



**MOTION**  
COMPOSITES



FAUTEUIL ROULANT  
MANUEL

## GUIDE DES OPTIONS ET ACCESSOIRES





## PEU IMPORTE CE DONT VOUS AVEZ BESOIN, NOUS AVONS CE QU'IL VOUS FAUT

Notre guide des options et accessoires pour fauteuils roulants manuels vous permet d'explorer les nombreux choix disponibles pour adapter votre fauteuil à vos besoins spécifiques tout en offrant des améliorations élégantes qui reflètent vraiment qui vous êtes.

***AU-DELÀ DES LIMITES!***

# TABLE DES MATIÈRES

06

ROUES  
AVANT

07

APPUIS-PIEDS/  
PALETTES

10

MONTANTS  
DE DOSSIER

12

TOILES  
DE DOSSIER

13

CONDUITE  
UNILATÉRALE

14

ROUES  
ARRIÈRE

15

PNEUS

16

CERCEAUX  
DE CONDUITE





18

ESSIEUX



19

BLOCAGES  
DE ROUES

21

APPUIS-BRAS

22

PROTÈGE-  
VÊTEMENTS

23

CEINTURES DE  
POSITIONNEMENT



24

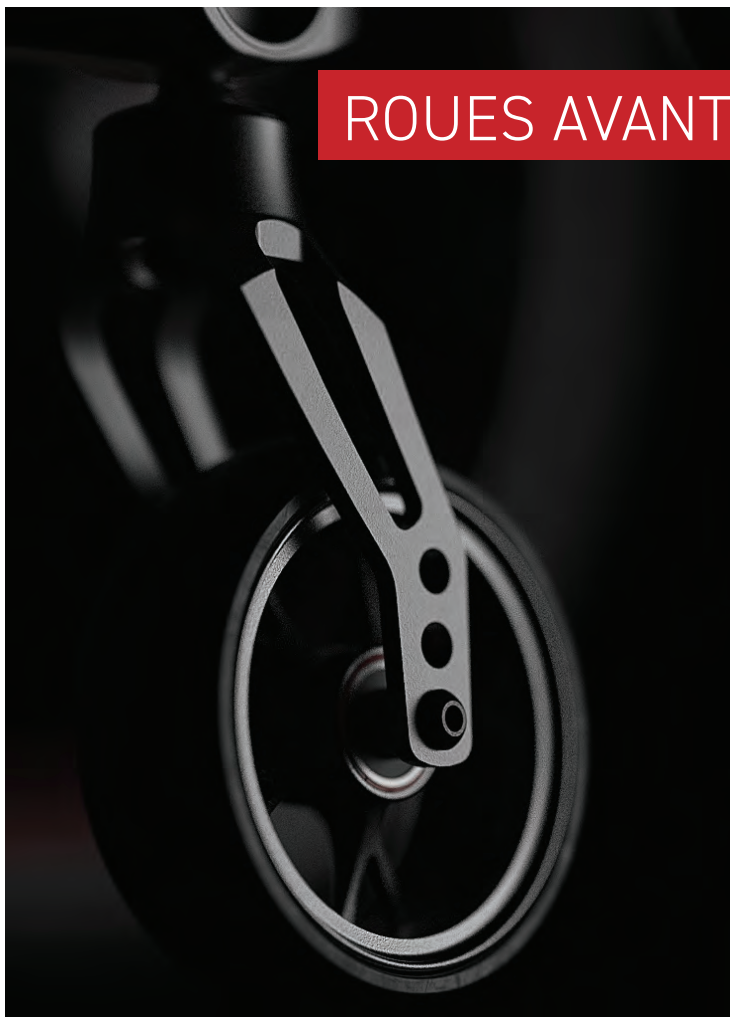
ACCESSOIRES

26

COULEURS  
DE CHÂSSIS

27 TABLEAU DE COMPATIBILITÉ

## ROUES AVANT



### OPTION

CA13 →  
Fourche à suspension en fibre de carbone Frog Legs – phase 2



CA01 →  
Composite à pneus durs (largeur 1")

CA01 (3") CA01 (4") CA01 (5") CA01 (6") CA01 (7") CA01 (8")



CA10 →  
Pneumatique 6" x 1 1/4"

CA11 →  
Pneumatique 8" x 1 1/4"

CA10 (6")

CA11 (8")



CA14 à CA16 →  
Roue en composite UltraCaster de Newton  
4", 5", 6" x 1 1/2"

CA14 (4")

CA15 (5")

CA16 (6")

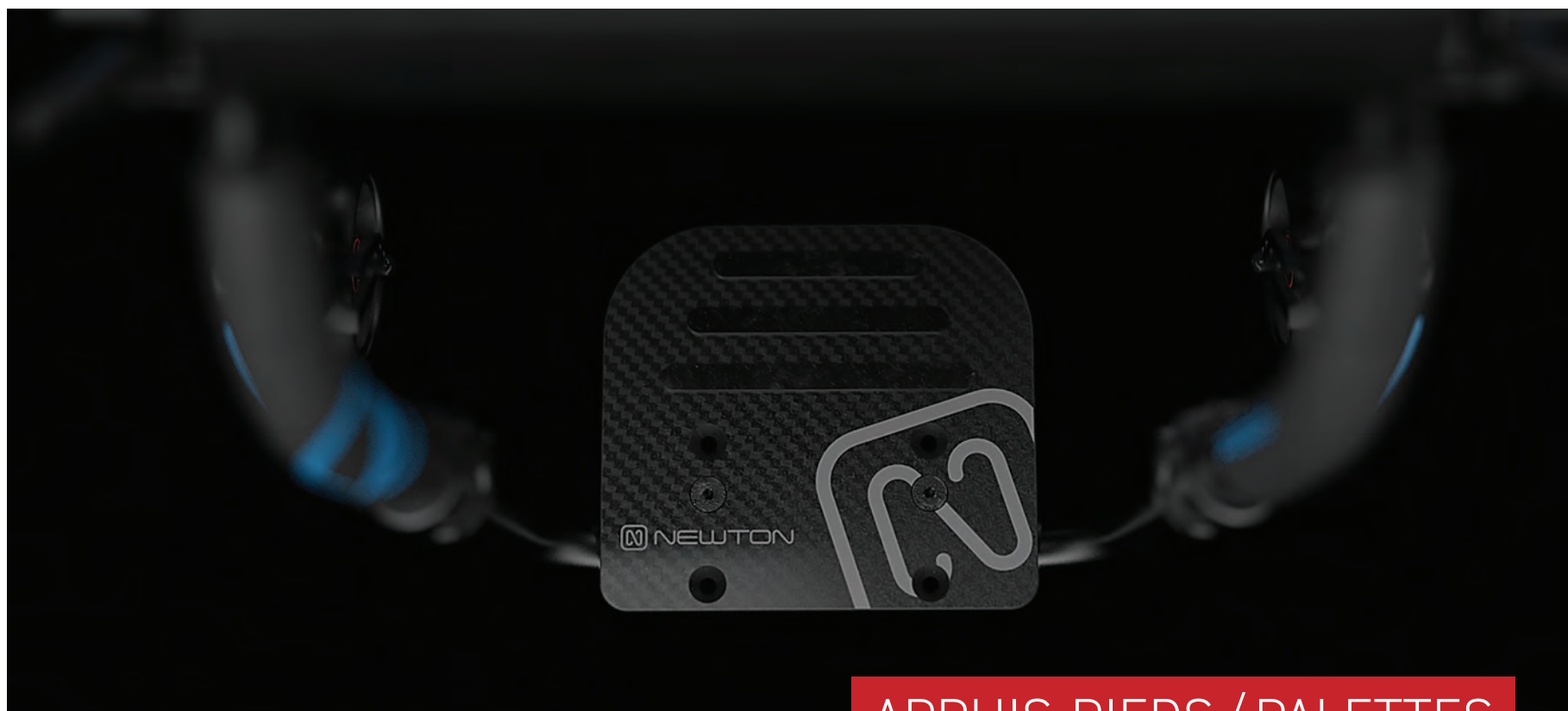


CA17 à CA19 →  
Roue en aluminium UltraCaster de Newton  
4", 5" 6" x 1 1/2"

CA17 (4")

CA18 (5")

CA19 (6")



## APPUIS-PIEDS / PALETTES

### PALETTES POUR FAUTEUIL RIGIDE



FP12 ↑  
Tubulaire à forme ouverte



FP13 ↑  
Tubulaire avec palette en ABS



FP31 ↑  
Ajustable en angle –  
aluminium (pleine largeur)



NEWTON FP32 ↑  
Ajustable en angle – fibre de carbone  
avec insert en caoutchouc  
(pleine largeur)



Position relevée



FP15 ↑

Rabattable vers l'arrière et réglable en angle – fibre de carbone avec insert en caoutchouc (pleine largeur)

FP14 Rabattable vers l'arrière et réglable en angle – aluminium (pleine largeur)

FR26 ↑

Montage haut avec palette ajustable en angle – fibre de carbone avec insert en caoutchouc (pleine largeur)

FR25 Montage haut avec palette ajustable en angle – aluminium (pleine largeur)

## APPUI-PIEDS POUR FAUTEUIL PLIANT



FR03 à FR08, FR15 ↑

Appui-pieds pivot intérieur/extérieur

FR01, FR02 Appui-pieds pivot extérieur



FR09 ↑

Montage haut (fixés avec des bagues sur l'appui-pieds)



FR10 ↑

Appui-jambe éleveur avec appui-mollets, ajustable 14" à 22"



FR27 à FR30 ↑

Appui-moignon (coussin plat)



FR32, FR33 ↑

Appui-moignon (coussin profilé)



## PALETTES



FP01 ↑  
Standard – composite



FP02 ↑  
Newton ajustable  
en angle – aluminium



FP03 ↑  
Newton ajustable  
en angle – composite



FP04 ↑  
Newton ajustable en angle –  
fibre de carbone avec insert  
en caoutchouc



FP05 ↑  
Newton ajustable en angle extra  
profonde – aluminium



FP06, FP07 ↑  
Rabattable et ajustable en angle  
(pleine largeur)



Position repliée

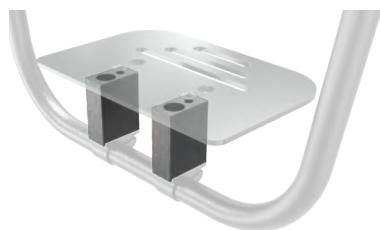


FP28, FP29 ↑  
Repliable et ajustable en angle  
(pleine largeur)



Position repliée

## ACCESSOIRES D'APPUI-JAMBE/PALETTES



FP16 ↑  
Élévateur 2"



FP08 ↑  
Courroies appui-talons  
réglables en longueur



FP09 ↑  
Courroie appui-mollets simple



FP30 ↑  
Courroie appui-mollets Bodypoint Aeromesh

# MONTANTS DE DOSSIER

## FAUTEUIL RIGIDE

### DOSSIERS RABBATTABLES



BC20 ↑  
Dossier verrouillable



BC21 ↑  
Ultra léger (sans système de verrou dans la position ouverte ou fermée)



BC56 ↑  
Dossier réglable en profondeur (procure une plage de réglage de 3")

## FAUTEUIL PLIANT

### ANGLE FIXE



BC09 ↑ illustré  
Non disponible aux États-Unis



BC15 ↑ illustré

Pour un aperçu complet des montants de dossier, veuillez vous référer au tableau de compatibilité à la page 28

## OPTIONS DES MONTANTS DE DOSSIER

### OPTIONS DE DOSSIER



← BC57  
Barre rigidifiante standard d'une profondeur de 3" - carbone



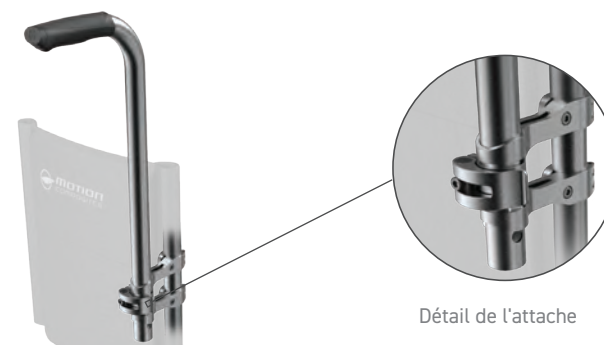
← BC57  
Barre rigidifiante standard d'une profondeur de 3" - aluminium  
BC55 4" Barre rigidifiante d'une profondeur de 4" - aluminium

### OPTIONS DE POIGNÉES DE POUSSÉE



Position repliée

PH05 ↑  
Poignée de poussée rabattable



Détail de l'attache

PH06 ↑  
Poignée de poussée réglable en hauteur à attache rapide


### POIGNÉE DE POUSSETTE ET BARRE DE TENSION



← PH04  
Poignée de poussette  
Non disponible avec l'option HD

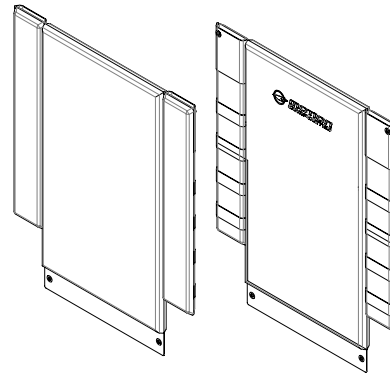


Position repliée

←  PH03  
Barre de tension de dossier pliante Newton



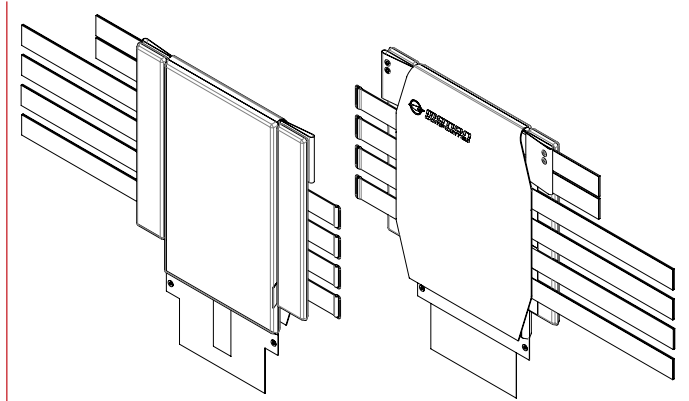
# TOILES DE DOSSIER



Devant

Derrière

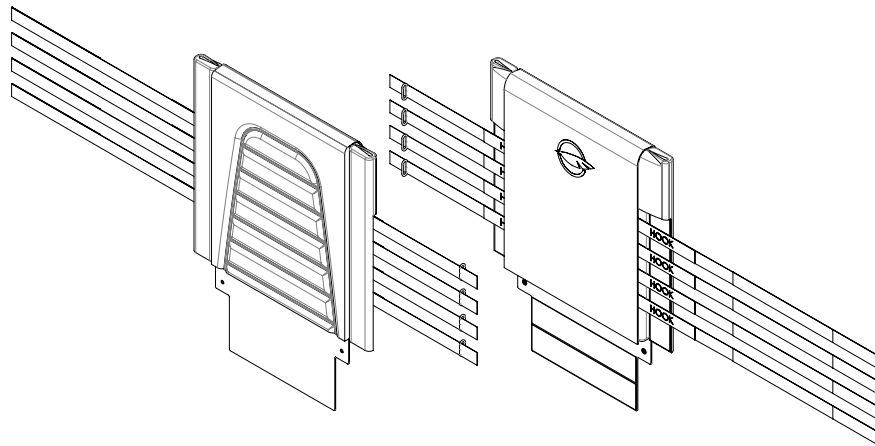
**BH05** ↑  
Dossier souple en Nylon



Devant

Derrière

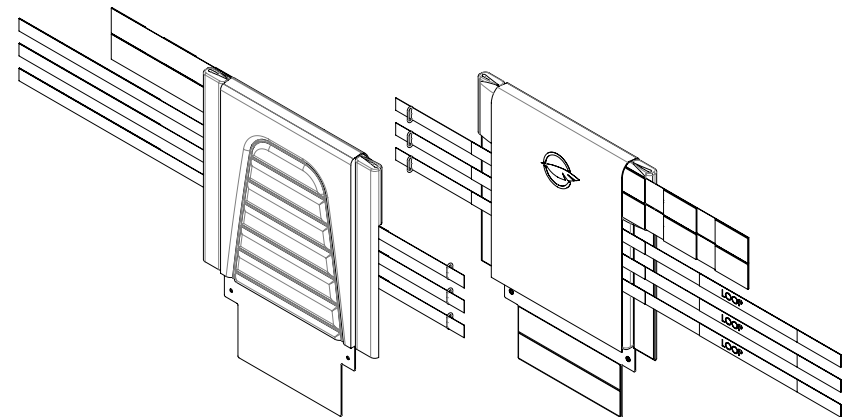
**BH06** ↑  
Dossier à tension réglable en Nylon



Devant

Derrière

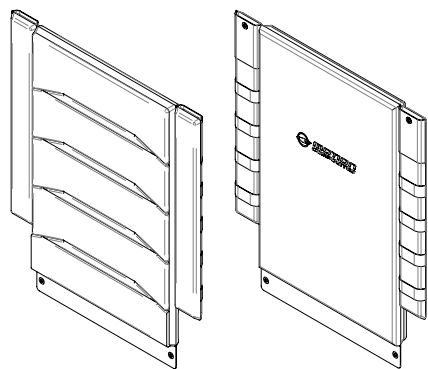
**BH03** ↑  
Dossier souple Syntech-Suede



Devant

Derrière

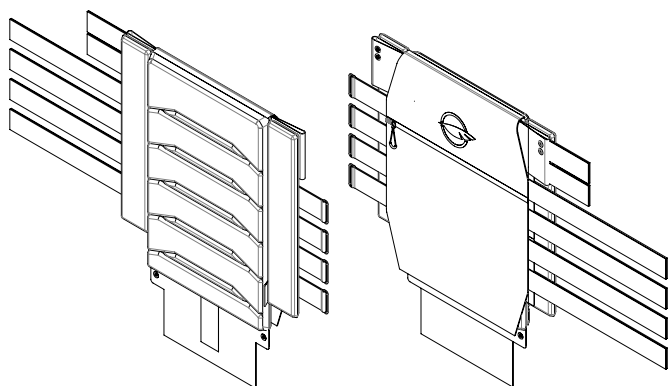
**BH04** ↑  
Dossier à tension réglable Syntech-Suede



Devant

Derrière

**BH07** ↑  
Dossier souple Active-Mesh – dossier à tension réglable



Devant

Derrière

**BH08** ↑  
Dossier à tension réglable Active-Mesh



## CONDUITE UNILATÉRALE



**HR22** ↑  
Cerceau de conduite unilatérale 24"



## ROUES ARRIÈRE



RW01 ↑  
Roue Mag



RW02 ↑  
Newton One - roue à rayons



RW03 ↑  
Newton Gravity - ultralégère



RW04 ↑  
Spinergy Spox\*



RW05 ↑  
Spinergy LX\*



RW07 ↑  
Spinergy CLX Carbon Blade\*

\* Plusieurs choix de couleurs sont disponibles pour les roues Spinergy.



PNEUS



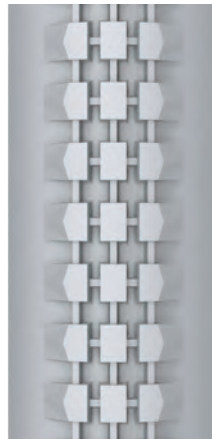
**TI01** ↑  
Semi-dur uréthane  
1¼"



**TI02** ↑  
Semi-dur uréthane  
à crampons –  
Knobby 1⅜"



**TI04** ↑  
Semi-dur uréthane –  
Shox 1"



**TI05** ↑  
Pneumatique 1⅜"  
**TI08** Pneumatique à  
insert anti-crevaison 1⅜"



**TI06** ↑  
Pneumatique HP 1"



**TI07** ↑  
Pneumatique HP  
Schwalbe  
Marathon Plus 1"

# CERCEAUX DE CONDUITE



🔗 HR07 à HR18 →

Newton Air Grip:  
Noir, orange tangerine,  
bourgogne, bleu saphire,  
vert monstre, anthracite,  
fuchsia, bleu acier,  
rouge Ferrari, vert acide,  
blanc, bleu ciel



HR01 ↑  
Aluminium anodisé



HR61 ↑  
Aluminium noir anodisé dur

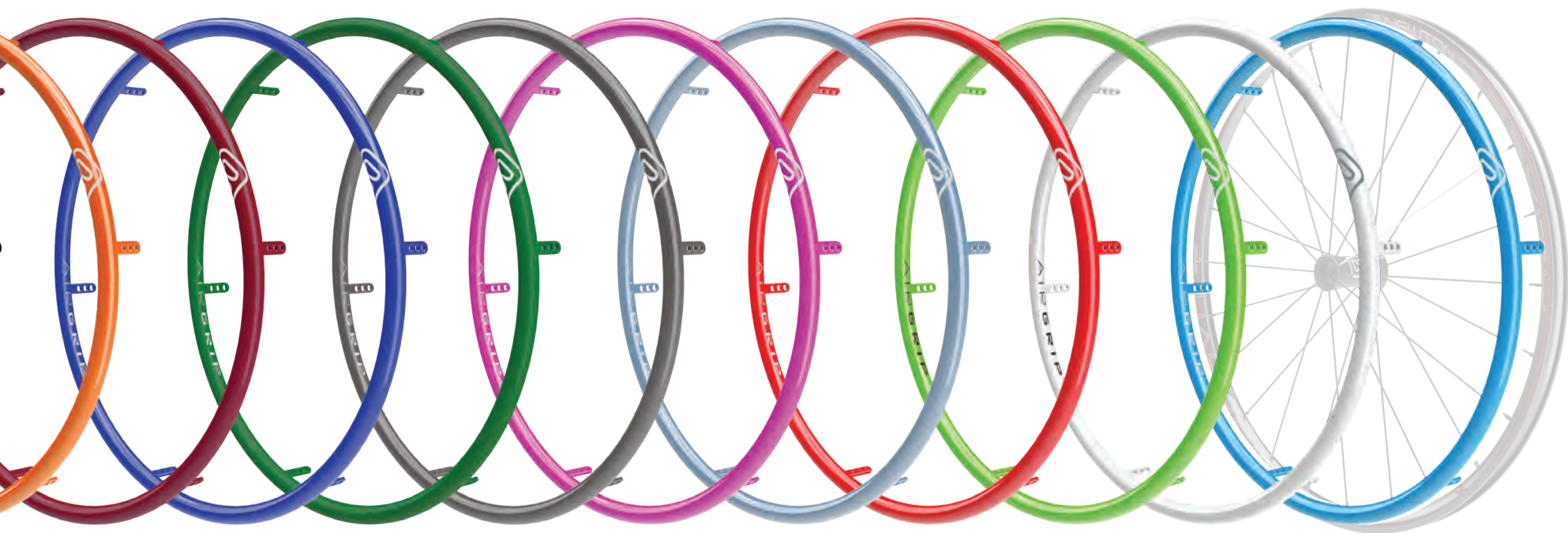


HR02 ↑  
Plastifié



HR03 ↑  
Q-Grip antidérapant en néoprène





Détail de la prise

HR05 ↑  
Surge LT  
HR28 Surge



Détail de la prise

HR04 ↑  
Natural Fit (illustré avec le protège  
pouce prise standard (HR23))

# ESSIEUX



AX01 ↑  
Essieux à dégagement rapide



AX02 ↑  
Essieux filetés



AX03 ↑  
Essieux à dégagement rapide  
pour quadraplégique



AX04 ↑  
Plaquette d'extension pour amputé

# BLOCAGES DE ROUES






 **WL08** ↑  
Blocage par poussée Newton



**WL02** ↑  
Blocage par traction




 **WL04** ↑  
Anti-recul Newton (recommandé avec pneus à pression standard ou haute pression)



**WL13** ↑  
Rallonge de 6" amovibles pour aidant et par traction



 **WL14** ↑  
Rallonge de 6" amovible pour blocage par poussée



← **WL05**  
Blocage ciseaux



**WL06** ↑  
Blocage pour assistant (kit de blocage supplémentaire assemblé à l'arrière du fauteuil)

# APPUIS-BRAS



**AR02 ↑**  
Appui-bras amovible et escamotable type « U » illustré avec la garniture longue de 14"



**AR04 ↑**  
Appui-bras amovible de type « T » illustré avec la garniture longue de 14"



**AR14 ↑**  
Appui-bras amovible de type « T » illustré avec la garniture longue de 14"



**AR05 ↑**  
Appui-bras amovible et escamotable de type « L » avec la garniture tubulaire



**AR06 ↑**  
Appui-bras amovible et escamotable de type « L » avec la garniture courte 10"



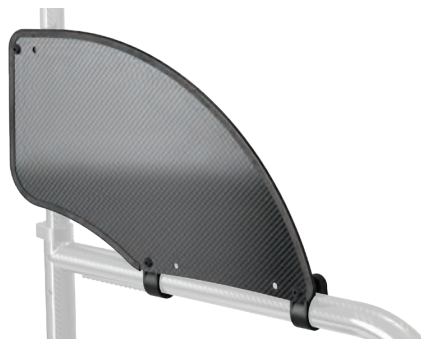
**AR07 ↑**  
Appui-bras escamotable de type « I »

\* La plupart des appuis-bras sont disponibles avec la garniture courte de 10" et la garniture longue de 14". Veuillez-vous référer au tableau des compatibilités de la page 30.

# PROTÈGE-VÊTEMENTS



SG01 ↑  
Protège-vêtements en plastique (amovible)



SG02 ↑  
Protège-vêtement en fibre de carbone (fixe)



SG03 ↑  
Protège-vêtements en fibre de carbone (amovible)



SG06 ↑  
Garde-boue en plastique (amovible)



SG04 ↑  
Garde-boue en fibre de carbone (amovible)

## OPTION



SG07 ↑  
Bride de protège-vêtements

# CEINTURES DE POSITIONNEMENT



SB01 ↑  
Type velcro réglable



SB02 ↑  
Type automobile



SB05 ↑  
Ceinture BodyPoint- rembourrée



SB06 ↑  
Ceinture BodyPoint - 4 points, rembourrée

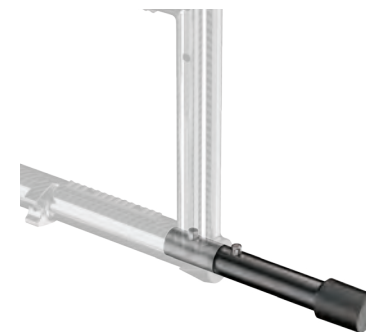


SB08 ↑  
Ceinture de positionnement BodyPoint EVOFLEX® boucle Rehab avec attache

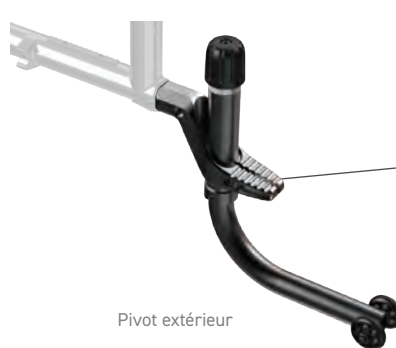
# ACCESSOIRES



AC03 ↑  
Anti-basculant



AC27 ↑  
Levier de bascule



Pivot extérieur



Pivot intérieur

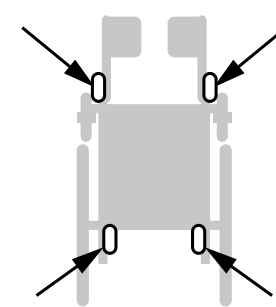
AC29 ↑  
Anti-basculant pivotant



Devant



Derrière



Positionnement  
sur le fauteuil

AC04 ↑  
Ancrage de transport (inoccupé)





AC06 ↑  
Porte Canne



AC07 ↑  
Porte-bouteille d'oxygène – Type E



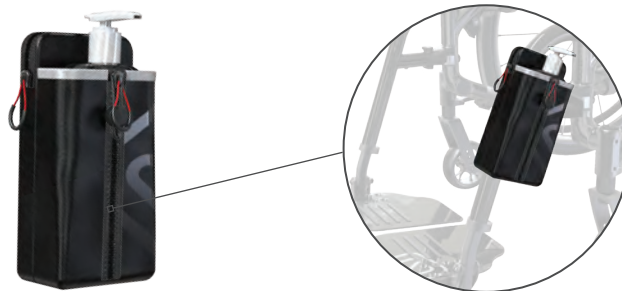
AC08 ↑  
Protège-rayons



AC09 ↑  
Protecteurs d'appui-pieds  
en néoprène (paire) – illustré en rouge



AC10 ↑  
Pochette de siège



AC30 ↑  
Pochette multi-usages désinfectante Newton



AC26 ↑  
Sac BodyPoint Mobility



AC23 ↑  
Sac à dos Newton



AC13 ↑  
Ensemble d'outils

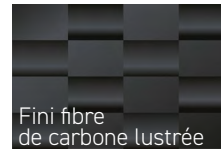


AC16 ↑  
Polo Motion Composites

# COULEURS DE CHÂSSIS



Noir



Fini fibre de carbone lustrée

## FC01 ↑

Noir ou fini fibre de carbone lustré



Orange tangerine



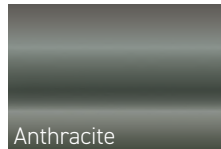
Bourgogne



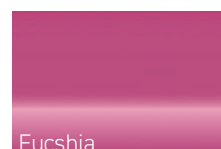
Bleu saphire



Vert monstre



Anthracite



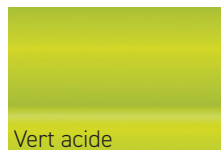
Fuchsia



Bleu acier



Rouge Ferrari



Vert acide

## FC03 ↑

Couleur

## FC99 Couleur personnalisée

*Motion Composites peut faire correspondre toute couleur désirée*

## FC10 →

Accent de couleur rouge Ferrari



## FC11 →

Accent de couleur blanc



## FC12 →

Accent de couleur noir



## FC13 →

Accent de couleur orange tangerine



## FC14 →

Accent de couleur bleu ciel



## FC15 →

Accent de couleur fuchsia



## FC16 →

Accent de couleur vert acide



# TABLEAU DE COMPATIBILITÉ

■ DISPONIBLE ■ NON DISPONIBLE

**APEX** **VELOCE** **HELIO C2** **HELIO A7** **HELIO A6** **MOVE**<sup>1</sup> **HELIO KIDS**<sup>1</sup>

## CASTERS

CA01	Composite à pneus durs 3", 4", 5", 6", 7", 8" x 1"	■	■	■	■	■	■	■
CA10	Pneumatique 6" x 1¼"	■	■	■	■	■	■	■
CA11	Pneumatique 8" x 1¼"	■	■	■	■	■	■	■
☒ CA14 à CA16	Roue en composite UltraCaster de Newton 4", 5", 6" x 1½"	■	■	■	■	■	■	■
☒ CA17 à CA19	Roue en aluminium UltraCaster de Newton 4", 5", 6" x 1½"	■	■	■	■	■	■	■

## OPTIONS

CA12	Mécanisme de blocage de roues avant	■	■	■	■	■	■	■
CA13	Fourche à suspension en fibre de carbone Frog Legs	■	■	■	■	■	■	■

## APPUIS-PIEDS/PALETTES

### Palettes pour fauteuil rigide

FP12	Tubulaire à forme ouverte	■	■	■	■	■	■	■
FP13	Tubulaire avec palette en ABS	■	■	■	■	■	■	■
FP31	Ajustable en angle – aluminium (pleine largeur)	■	■	■	■	■	■	■
FP32	Ajustable en angle – fibre de carbone avec insert en caoutchouc (pleine largeur)	■	■	■	■	■	■	■
FP14	Rabattable vers l'arrière et réglable en angle – aluminium (pleine largeur)	■	■	■	■	■	■	■
FP15	Rabattable vers l'arrière et réglable en angle – fibre de carbone avec insert en caoutchouc (pleine largeur)	■	■	■	■	■	■	■
FR25	Montage haut avec palette ajustable en angle – aluminium (pleine largeur)	■	■	■	■	■	■	■
FR26	Montage haut avec palette ajustable en angle – Fibre de carbone avec insert en caoutchouc (pleine largeur)	■	■	■	■	■	■	■

### Appuis-pieds pour fauteuil pliant

FR01, FR02	Appui-pieds pivot extérieur	■	■	■	■	■	■	■
FR03 à FR08, FR15	Appui-pieds pivot intérieur/extérieur	■	■	■	■	■	■	■
FR09	Montage haut (fixés avec des bagues sur l'appui-pieds)	■	■	■	■	■	■	■
FR10	Appui-jambe élévateur avec appui-mollets, ajustable 14"-22"	■	■	■	■	■	■	■
FR27 à FR30	Appui-moignon (coussin plat)	■	■	■	■	■	■	■
FR32, FR33	Appui-moignon (coussin profilé)	■	■	■	■	■	■	■

<sup>1</sup> Non disponible aux États-Unis.

Note: la disponibilité des options et des accessoires peut varier en fonction de votre région. Reportez-vous au formulaire de commande.

**Palettes**

		APEX	VELOCE	HELIO C2	HELIO A7	HELIO A6	MOVE	HELIO KIDS
FP01	Standard – composite	■	■	■	■	■	■	■
Ⓜ FP02	Newton ajustable en angle – aluminium	■	■	■	■	■	■	■
Ⓜ FP03	Newton ajustable en angle – composite	■	■	■	■	■	■	■
Ⓜ FP04	Newton ajustable en angle – fibre de carbone avec insert en caoutchouc	■	■	■	■	■	■	■
Ⓜ FP05	Newton ajustable en angle extra profonde – aluminium	■	■	■	■	■	■	■
FP06, FP07	Rabattable et ajustable en angle (pleine largeur) – aluminium, fibre de carbone avec insert en caoutchouc	■	■	■	■	■	■	■
FP28, FP29	Repliable et ajustable en angle (pleine largeur) – aluminium, fibre de carbone avec insert en caoutchouc	■	■	■	■	■	■	■

**ACCESSOIRES D'APPUI-JAMBE/PALETTES**

		APEX	VELOCE	HELIO C2	HELIO A7	HELIO A6	MOVE	HELIO KIDS
FP16	Élévateur 2"	■	■	■	■	■	■	■
FP08	Courroies appui-talons réglables en longueur	■	■	■	■	■	■	■
FP09	Courroie appui-mollets simple	■	■	■	■	■	■	■
FP30	Courroie appui-mollets Bodypoint Aeromesh	■	■	■	■	■	■	■

**MONTANTS DE DOSSIER**

**Montants à angle fixe – avec poignées de poussée intégrées**

		APEX	VELOCE	HELIO C2	HELIO A7	HELIO A6	MOVE	HELIO KIDS
BC58	Montant de dossier droit en aluminium	■	■	■	■	■	■	■
BC01	Montant de dossier 8° en aluminium	■	■	■	■	■	■	■

**Montant de dossier ajustable en angle – avec poignées de poussée intégrées**

		APEX	VELOCE	HELIO C2	HELIO A7	HELIO A6	MOVE	HELIO KIDS
BC02	Montant de dossier 8° en aluminium	■	■	■	■	■	■	■

**Montants à angle fixe – hauteur fixe sans option**

		APEX	VELOCE	HELIO C2	HELIO A7	HELIO A6	MOVE	HELIO KIDS
BC03	Montant de dossier droit en carbone	■	■	■	■	■	■	■
BC04	Montant de dossier 8° en carbone	■	■	■	■	■	■	■

**Montants à angle fixe – ajustable en hauteur avec options**

		APEX	VELOCE	HELIO C2	HELIO A7	HELIO A6	MOVE	HELIO KIDS
BC06	Montant de dossier droit en carbone ajustable en hauteur	■	■	■	■	■	■	■
BC08	Montant de dossier 8° en carbone ajustable en hauteur	■	■	■	■	■	■	■
BC11	Montant de dossier droit en aluminium ajustable en hauteur	■	■	■	■	■	■	■
BC12	Montant de dossier 8° en aluminium ajustable en hauteur	■	■	■	■	■	■	■

**Montants ajustables en angle – ajustable en hauteur avec options**

		APEX	VELOCE	HELIO C2	HELIO A7	HELIO A6	MOVE	HELIO KIDS
BC13	Montant de dossier droit en aluminium ajustable en hauteur et en angle	■	■	■	■	■	■	■
BC14	Montant de dossier 8° en aluminium ajustable en hauteur et en angle	■	■	■	■	■	■	■
BC09	Montant de dossier droit en carbone ajustable en hauteur et en angle	■	■	■	■	■	■	■
BC10	Montant de dossier 8° en carbone ajustable en hauteur et en angle	■	■	■	■	■	■	■

**Dossiers ajustables – ajustable en profondeur et en angle avec options**

		APEX	VELOCE	HELIO C2	HELIO A7	HELIO A6	MOVE	HELIO KIDS
BC15	Montant de dossier droit en aluminium	■	■	■	■	■	■	■
BC16	Montant de dossier 8° en aluminium	■	■	■	■	■	■	■

**Dossiers rabattables**

		APEX	VELOCE	HELIO C2	HELIO A7	HELIO A6	MOVE	HELIO KIDS
BC20	Dossier verrouillable	■	■	■	■	■	■	■
BC21	Ultra léger (sans système de verrou dans la position ouverte ou fermée)	■	■	■	■	■	■	■

<sup>1</sup> Non disponible aux États-Unis. Note: la disponibilité des options et des accessoires peut varier en fonction de votre région. Reportez-vous au formulaire de commande.

**Dossiers rabattables ajustables en angle et en hauteur avec options**

		APEX	VELOCE	HELIO C2	HELIO A7	HELIO A6	MOVE	HELIO KIDS
BC22	Montant de dossier droit	■	■	■	■	■	■	■
BC30	Hauteur fixe sans poignées de poussée	■	■	■	■	■	■	■

**OPTIONS**

**Options pour montants de dossier**

BC57	Barre rigidifiante standard d'une profondeur de 3" - carbone ou aluminium	■	■	■	■	■	■	■
BC55	Barre rigidifiante d'une profondeur de 4" - aluminium	■	■	■	■	■	■	■
BC56	Dossier réglable en profondeur (procure une plage de réglage de 3")	■	■	■	■	■	■	■

**Options de poignées de poussée**

PH01	Poignées de poussée	■	■	■	■	■	■	■
PH05	Poignées de poussée rabattables	■	■	■	■	■	■	■
PH06	Poignées de poussée réglables en hauteur à attache rapide	■	■	■	■	■	■	■

**Poignée de poussette et barre de tension**

PH04	Poignée de poussette (non disponible avec l'option HD)	■	■	■	■	■	■	■
☞ PH03	Barre de tension de dossier pliante Newton	■	■	■	■	■	■	■

**TOILES DE DOSSIER**

BH05	Dossier souple en Nylon	■	■	■	■	■	■	■
BH06	Dossier à tension réglable en Nylon	■	■	■	■	■	■	■
BH03	Dossier souple Syntech-Suede	■	■	■	■	■	■	■
BH04	Dossier à tension réglable Syntech-Suede	■	■	■	■	■	■	■
BH07	Dossier souple Active-Mesh	■	■	■	■	■	■	■
BH08	Dossier à tension réglable Active-Mesh	■	■	■	■	■	■	■

**CONDUITE UNILATÉRALE**

HR22	Cerceau de conduite unilatérale 24"	■	■	■	■	■	■	■
------	-------------------------------------	---	---	---	---	---	---	---

**ROUES ARRIÈRE**

RW01	Roue Mag	■	■	■	■	■	■	■
☞ RW02	Newton One - roues à rayons	■	■	■	■	■	■	■
☞ RW03	Newton Gravity - ultralégère	■	■	■	■	■	■	■
RW04	Spinergy Spox	■	■	■	■	■	■	■
RW05	Spinergy LX	■	■	■	■	■	■	■
RW07	Spinergy CLX Carbon Blade	■	■	■	■	■	■	■

**PNEUS**

TI01	Semi-dur uréthane 1¼"	■	■	■	■	■	■	■
TI02	Semi-dur uréthane à crampons - Knobby 1¾"	■	■	■	■	■	■	■
TI04	Semi-dur uréthane - Shox 1"	■	■	■	■	■	■	■
TI05	Pneumatique 1¾"	■	■	■	■	■	■	■
TI08	Pneumatique à insert anti-crevaison 1¾"	■	■	■	■	■	■	■
TI06	Pneumatique HP 1"	■	■	■	■	■	■	■
TI07	Pneumatique HP - Schwalbe Marathon Plus 1"	■	■	■	■	■	■	■

**CERCEAUX DE CONDUITE**

HR01	Aluminium anodisé	■	■	■	■	■	■	■
☞ HR07 à HR18	Newton Air Grip <i>Noir, orange tangerine, bourgogne, bleu saphire, vert monstre, anthracite, fuchsia, bleu acier, rouge Ferrari, vert acide, blanc, bleu ciel</i>	■	■	■	■	■	■	■
HR02	Plastifiés	■	■	■	■	■	■	■
HR03	Q-Grip antidérapant en néoprène	■	■	■	■	■	■	■
HR28	Surge	■	■	■	■	■	■	■
HR05	Surge LT	■	■	■	■	■	■	■
HR04	Natural Fit illustré avec le protège pouce prise standard (HR23))	■	■	■	■	■	■	■
HR61	Aluminium noir anodisé dur	■	■	■	■	■	■	■

**ESSIEUX**

AX01	Essieux à dégagement rapide	■	■	■	■	■	■	■
AX02	Essieux filetés	■	■	■	■	■	■	■
AX03	Essieux à dégagement rapide pour quadruplégique	■	■	■	■	■	■	■
AX04	Plaque d'extension pour amputé	■	■	■	■	■	■	■

**BLOCAGES DE ROUES**

☞ WL08	Blocages par poussée Newton	■	■	■	■	■	■	■
WL02	Blocages par traction	■	■	■	■	■	■	■
☞ WL04	Anti-recul Newton (recommandé avec pneus à pression standard ou haute pression)	■	■	■	■	■	■	■
WL13	Rallonges de 6" amovibles pour aidant et par traction	■	■	■	■	■	■	■
WL14	Rallonges de 6" amovibles pour blocage par poussée	■	■	■	■	■	■	■
WL05	Blocages ciseaux	■	■	■	■	■	■	■
WL06	Blocages pour Assistant (kit de blocage supplémentaire assemblé à l'arrière du fauteuil)	■	■	■	■	■	■	■

**APPUIS-BRAS**

AR01	Appui-bras amovibles et escamotables type «U» (convertible en appui-bras en «T») garniture courte de 10"	■	■	■	■	■ <sup>2</sup>	■	■
AR02	Appui-bras amovibles et escamotables type «U» (convertible en appui-bras en «T») garniture longue de 14"	■	■	■	■	■ <sup>2</sup>	■	■
AR03/AR13	Appui-bras amovibles de type «T» garniture courte de 10"	■	■	■	■	■	■	■
AR04/AR14	Appui-bras amovibles de type «T» garniture longue de 14"	■	■	■	■	■	■	■
AR05	Appui-bras amovibles et escamotables de type «L» avec la garniture tubulaire	■	■	■	■	■	■	■
AR06	Appui-bras amovibles et escamotables de type «L» avec la garniture courte 10"	■	■	■	■	■	■	■
AR07	Appui-bras escamotable de tpe «I»	■	■	■	■	■	■	■
AR12	Garniture de confort longue en gel 14" – Gel Ovation	■	■	■	■	■	■	■

**PROTÈGE-VÊTEMENTS**

SG01	Protège-vêtements en plastique (amovible)	■	■	■	■	■	■	■
SG02	Protège-vêtement en fibre de carbone (fixe)	■	■	■	■	■	■	■

<sup>1</sup> Non disponible aux États-Unis. <sup>2</sup> Non disponible au Canada. Note: la disponibilité des options et des accessoires peut varier en fonction de votre région. Reportez-vous au formulaire de commande.

		APEX	VELOCE	HELIO C2	HELIO A7	HELIO A6	MOVE <sup>1</sup>	HELIO KIDS <sup>1</sup>
SG03	Protège-vêtements en fibre de carbone (amovible)	■	■	■	■	■	■	■
SG06	Garde-boue en plastique (amovible)	■	■	■	■	■	■	■
SG04	Garde-boue en fibre de carbone (amovible)	■	■	■	■	■	■	■
SG07	Bride de protège-vêtements	■	■	■	■	■	■	■

### CEINTURES DE POSITIONNEMENT

SB01	Type velcro réglable	■	■	■	■	■	■	■
SB02	Type automobile	■	■	■	■	■	■	■
SB04	Ceinture BodyPoint – 2 points, non rembourrée	■	■	■	■	■	■	■
SB05	Ceinture BodyPoint – 2 points, rembourrée	■	■	■	■	■	■	■
SB06	Ceinture BodyPoint – 4 points, rembourrée	■	■	■	■	■	■	■
SB08	Ceinture de positionnement BodyPoint EVOFLEX® boucle Rehab avec attache	■	■	■	■	■	■	■

### APPUIS-TÊTE

AC01	Appui-tête profilé, en nylon	■	■	■	■	■	■	■
AC28	Monture articulée d'appui-tête avec barre de tension	■	■	■	■	■	■	■

### ACCESSOIRES

AC03	Anti-basculants	■	■	■	■	■	■	■
AC29	Anti-basculant pivotant	■	■	■	■	■	■	■
AC27	Levier de bascule	■	■	■	■	■	■	■
AC04	Ancrage de transport (inoccupé)	■	■	■	■	■	■	■
AC05	Ancrage de transport WC-19	■	■	■	■	■	■	■
AC06	Porte Canne	■	■	■	■	■	■	■
AC07	Porte-bouteille d'oxygène – Type E	■	■	■	■	■	■	■
AC08	Protèges-rayons	■	■	■	■	■	■	■
AC09	Protecteurs d'appui-pieds en néoprène (paire) – noir Disponible dans toutes les couleurs du APEX A	■	■	■	■	■	■	■
AC10	Pochette de siège	■	■	■	■	■	■	■
☒ AC30	Pochette multi-usages désinfectante Newton	■	■	■	■	■	■	■
AC26	Sac BodyPoint Mobility	■	■	■	■	■	■	■
AC12	Courroie de fermeture à Velcro	■	■	■	■	■	■	■

### COULEURS DE CHÂSSIS

FC01	Noir ou fini fibre de carbone lustré (si cadre en fibre de carbone)	■	■	■	■	■	■	■
FC03	Orange tangerine, bourgogne, bleu saphire, vert monstre, anthracite, fuchsia, bleu acier, rouge Ferrari, vert acide	■	■	■	■	■	■	■
FC10	Accent de couleur rouge Ferrari	■	■	■	■	■	■	■
FC11	Accent de couleur blanc	■	■	■	■	■	■	■
FC12	Accent de couleur noir	■	■	■	■	■	■	■
FC13	Accent de couleur orange tangerine	■	■	■	■	■	■	■
FC14	Accent de couleur bleu ciel	■	■	■	■	■	■	■
FC15	Accent de couleur fuchsia	■	■	■	■	■	■	■
FC16	Accent de couleur vert acide	■	■	■	■	■	■	■
FC99	Couleur personnalisée	■	■	■	■	■	■	■

## AU-DELÀ DES LIMITES!

**Qui sommes-nous:** des innovateurs passionnés qui repoussent les limites de ce qui est possible. **Que faisons-nous:** combinons une ingénierie de pointe avec des matériaux innovants pour créer du mouvement. **Ce qui nous rend fiers:** faire en sorte que nos fauteuils roulants ultralégers fassent écho à l'amour de la vie dont leurs utilisateurs font preuve chaque jour.

Grâce à notre approche unique et à notre attitude distincte, notre objectif est d'améliorer les vies, de nourrir un sentiment de liberté et de révolutionner la façon dont les gens voient les fauteuils roulants.

**APPRENEZ-EN PLUS** Pour en apprendre davantage sur nos produits et nos accessoires, visitez notre site Internet au **[motioncomposites.com](http://motioncomposites.com)**



**T** 1 866 650-6555

**F** 1 888 966-6555

**[motioncomposites.com](http://motioncomposites.com)**

