



MOTION
COMPOSITES



VELOCE



HELIO C2



HELIO A7



HELIO A6



MOVE



HELIO kids

MANUEL D'UTILISATEUR

FAUTEUILS ROULANTS PLIANTS

motioncomposites.com

MANUEL D'ENTRETIEN & RENSEIGNEMENTS SUR LA GARANTIE

Détaillant: Ce manuel doit être remis à l'utilisateur du fauteuil roulant Motion Composites avant sa première utilisation.

Utilisateur: Avant d'utiliser le fauteuil roulant Motion Composites, lisez attentivement ce manuel et conservez-le pour référence future.

Le genre masculin est utilisé dans le présent manuel comme genre neutre. L'emploi du genre masculin a pour but d'alléger le texte et d'en faciliter la lecture.

Pour plus d'informations sur les produits, pièces, accessoires et services, veuillez consulter le motioncomposites.com.

FAUTEUIL ROULANT MOTION COMPOSITES

VELOCE, HELIO C2, HELIO A7, HELIO A6, MOVE, HELIO KIDS, HELIO XC2, HELIO

Merci d'avoir choisi un fauteuil roulant Motion Composites. N'hésitez pas à nous transmettre vos commentaires ou à poser des questions sur ce guide, notre fauteuil roulant, sa fiabilité, sa sécurité ou son mode d'utilisation ainsi que sur les services de réparation ou d'entretien offerts par les établissements autorisés Motion Composites.

AVERTISSEMENT – LIRE CE MANUEL

Ne pas utiliser ce fauteuil roulant sans avoir lu et compris ce manuel d'utilisateur. Si vous n'êtes pas en mesure de comprendre les avertissements, les précautions et les instructions, contactez votre détaillant Motion Composites ou notre service à la clientèle au 1 866 650-6555 avant d'utiliser ce fauteuil roulant.

Si vous ignorez cet avertissement, vous pourriez tomber, basculer ou perdre le contrôle du fauteuil roulant, vous blesser gravement ou blesser d'autres personnes et endommager votre fauteuil roulant.

Fabriqué au Canada avec composants canadiens et importés.

NOUS JOINDRE

Motion Composites Inc.
160, Armand Majeau Sud
Saint-Roch-de-l'Achigan, Québec
J0K 3H0 Canada

Téléphone : 1 866 650-6555
Télécopieur : 1 888 966-6555

info@motioncomposites.com
motioncomposites.com



REPRÉSENTANT AUTORISÉ POUR L'EUROPE

Advena Ltd
Tower Business Centre
2nd Floor, Tower Street
Swatar, BKR 4013, Malta

INFORMATION IMPORTANTE

Pour toute question à propos de la sécurité, des ajustements, des accessoires, de l'utilisation ou de l'entretien, veuillez communiquer avec votre établissement ou détaillant autorisé Motion Composites. Veuillez inscrire les informations suivantes pour référence future :

Date d'achat ou de prise de possession: _____

Numéro de série: _____

Fournisseur: _____

Adresse: _____

Téléphone: _____

SOPHISTIQUE ET ABORDABLE

Nous avons développé nos connaissances en concevant notre HELIO C2 et nous les avons rendues disponibles sur nos fauteuils roulants d'entrée de gamme.

En utilisant les dernières technologies d'hydroformage et des alliages d'aluminium de haute performance, nous avons créé une gamme complète de fauteuils roulants Motion Composites ultralégers, efficaces et à un prix abordable.

PARTI LES FAUTEUILS LES PLUS LÉGERS DE SA CATÉGORIE

Nous sommes les chefs de file en matière de légèreté, peu importe les matériaux utilisés. Grâce à la combinaison des propriétés uniques de l'aluminium 7000 et de la fibre de carbone avec un design à la fine pointe de la technologie, le fauteuil roulant Motion Composites, avec une configuration standard, peut peser jusqu'à 5 livres de moins que le plus léger compétiteur de sa catégorie.

CE QU'UN FAUTEUIL ROULANT PLIANT DEVRAIT ÊTRE

Chaque petit détail du fauteuil roulant Motion Composites a été spécifiquement optimisé afin de permettre plus de déplacements. Notre fauteuil minimise les risques de blessures chroniques aux épaules et aux articulations en réduisant l'énergie nécessaire pour se propulser. Sa légèreté et son mécanisme de pliage vous permettent de jouir d'une liberté accrue lors de vos déplacements et durant le transfert dans le coffre de la voiture.

RÉGLAGE SANS LE POIDS

Le fauteuil Motion Composites est entièrement réglable pour en faire un fauteuil personnalisé. Vous pouvez aisément modifier la hauteur sol-siège avant et arrière, l'angle du siège, la position du centre de gravité ainsi que l'angle du cadre. Toutes les options offertes sur notre gamme d'accessoires permettent de produire un fauteuil sur mesure.

LA HAUTEUR SOL-SIÈGE AVANT LA PLUS BASSE

Le design innovateur du cadre du fauteuil roulant Motion Composites permet d'offrir une hauteur sol-siège aussi basse que de 13 po (33 cm) avec des roues avant de 4 po (10,2 cm) sans modification structurelle. Ce même cadre vous permet d'atteindre 21 1/4 po (54 cm) de hauteur.

PLUS DE DÉPLACEMENTS POUR MOINS D'ÉNERGIE

Les avantages d'un fauteuil offrant une propulsion optimisée sont nombreux. Grâce au croisillon en fibre de carbone ou en aluminium hydroformé entièrement symétrique, une tubulure ovale et des axes de pivot surdimensionnés, notre système de pliage ultrarigide (UFS) maximise la rigidité du cadre et la conservation de l'énergie.

Avertissement - Choisir un fauteuil roulant

Motion Composites fabrique plusieurs modèles de fauteuils roulants afin de répondre aux besoins des utilisateurs. Toutefois, Motion Composites n'est pas conseillère santé, et l'entreprise ne connaît pas l'état ou les besoins de la personne qui utilise le fauteuil roulant. Pour cette raison, le choix final d'un modèle particulier, son ajustement, le type d'options et d'accessoires, incombe uniquement à la personne qui utilise le fauteuil roulant et à son conseiller santé. Le choix du meilleur fauteuil et de la meilleure configuration, pour votre sécurité, dépend des critères suivants :

1. Votre handicap, votre force physique, votre équilibre et votre coordination;
2. Les types d'obstacles que vous devez surmonter au quotidien (où vous vivez et travaillez, sans oublier les autres lieux que vous aimeriez visiter avec votre fauteuil);
3. Vos besoins en matière d'options qui assureront votre sécurité et votre confort (par exemple, les anti-basculants, les ceintures de positionnement ou les systèmes de siège spéciaux). Ignorer cet avertissement pourrait comporter des risques pour votre santé.

Avertissement - Ancrages et attaches pour transport occupé

L'utilisateur du fauteuil roulant doit toujours s'installer sur le siège du véhicule et utiliser le système de sécurité installé sur le véhicule à moteur dans la mesure du possible. Le fauteuil roulant doit ensuite être rangé et attaché dans le véhicule.

Si un système de transport adapté doit être utilisé, vérifiez que le fauteuil roulant est équipé de l'ensemble d'ancrages de transport occupé Motion Composites. Vérifiez également que les sangles, crochets et attaches du système d'attache du véhicule de transport adapté

sont conformes aux normes de sécurité de la Province, de l'État ou du pays dans lequel l'utilisateur est transporté, et installés conformément aux normes du fabricant des attaches.

Motion Composites ne peut recommander, et ne recommande en aucun cas, d'attaches ou de fabricants de systèmes d'attache.

Avertissement - Système de positionnement

Votre distributeur et les professionnels de la santé qui vous conseillent sont tenus de déterminer si vous avez besoin d'un système de positionnement afin de pouvoir utiliser votre fauteuil roulant en toute sécurité. Toute chute depuis un fauteuil roulant peut provoquer de graves blessures.

Les informations contenues dans ce document pourront être modifiées sans avertissement préalable. Les documents les plus récents, les mises à jour et la dernière version de ce manuel d'utilisation sont disponibles sur motioncomposites.com.

TECHNOLOGIES



CARBONE T700 À HAUT MODULE
Le matériau le plus léger actuellement disponible, également reconnu pour sa forte absorption des vibrations.



ALUMINIUM 7005 T6 ULTRALÉGER
Un alliage d'aluminium qui est réputé pour son excellent rapport résistance-poids.



CHÂSSIS RIGIDE « UNIBODY »
Un châssis monocoque plus durable permettant de réduire le poids tout en optimisant l'efficacité de propulsion.



CROISILLON SYMÉTRIQUE 3D
Croisillon entièrement symétrique pour une réduction de la torsion et une meilleure distribution des forces.



OPTION HD : ENSEMBLE DE HAUTE CAPACITÉ AVEC UN CROISILLON RENFORCÉ POUR UNE CAPACITÉ DE 159 KG (350 LB)
Les mêmes propriétés du croisillon symétrique 3D avec l'ajout de matière renforcée qui procure une résistance supplémentaire pour une limite de poids allant jusqu'à 159 kg (350 lb).



SYSTÈME DE PLIAGE ULTRARIGIDE
Tolérances ultraprécises des axes des pivots surdimensionnés pour une efficacité de propulsion inégalée.



PLAQUE VERTICALE FORGÉE
La FVA+ offre l'ajustement de roue arrière le plus précis de l'industrie. Le montage vertical maximise la rigidité et la manoeuvrabilité.



BÂTI DE ROUE EVOLVE
Imbriqué à l'intérieur du cadre pour une durabilité à toute épreuve, le bâti de roue Evolve offre un ajustement infini d'une grande précision.



AFS SYSTÈME ANTI-BATTEMENT
Réduit le battement à l'aide d'un simple tour de vis.



ACCESSOIRES NEWTON
La gamme complète d'accessoires Newton est conçue afin d'offrir une grande légèreté et des fonctionnalités améliorées.

TABLE DES MATIÈRES

FAUTEUIL ROULANT MOTION COMPOSITES.....	3
AVERTISSEMENT - LIRE CE MANUEL	3
NOUS JOINDRE	3
1. VUE D'ENSEMBLE	8
2. AVANT DE DÉBUTER.....	9
2.1 AVERTISSEMENT GÉNÉRAL.....	9
2.2 INSPECTIONS DE SÉCURITÉ ET ENTRETIEN	9
2.3 SÉCURITÉ DU VÉHICULE À MOTEUR.....	9
2.4 S'HABITUER À VOTRE NOUVEAU FAUTEUIL ROULANT	9
2.5 NOTE AUX UTILISATEURS.....	9
2.6 AVERTISSEMENT IMPORTANT POUR L'USAGE DE LA POIGNÉE DE POUSSETTE ET LES POIGNÉES DE POUSSÉE.....	9
2.7 NOTE AUX DÉTAILLANTS ET AUX TECHNICIENS QUALIFIÉS	10
2.8 SYMBOLES	10
3. TUTORIELS.....	10
4. SPÉCIFICATIONS TECHNIQUES	10
4.1 TOILES DE DOSSIER.....	10
4.2 COUSSIN.....	10
4.3 COUSSIN D'ACCOUDOIR	10
4.4 LOCALISATION DES ÉTIQUETTES	11
4.5 STRUCTURE.....	11
4.6 DIMENSION	12
4.7 RÉGLAGE	12
5. SÉCURITÉ.....	13
5.1 LISTE DE VÉRIFICATION	13
5.2 LIMITATION DE CHARGE	13
5.3 ENTRAÎNEMENT AVEC POIDS ET ACTIVITÉS SPORTIVES	13
5.4 PRÉVENTION FACE AUX PIÈGES POUR LES PARTIES DU CORPS HUMAIN	13
5.5 DISPOSITIF RÉFLÉCHISSANT	13
6. MANOEUVRER VOTRE FAUTEUIL ROULANT MOTION COMPOSITES	13
6.1 POUR RÉDUIRE LES RISQUES D'ACCIDENT.....	13
6.2 CONDITIONS ENVIRONNEMENTALES.....	13

6.3 AIDANTS.....	13
6.4 CONDUITE DU FAUTEUIL ROULANT.....	14
6.4.1 POUR RÉDUIRE LE RISQUE DE BASCULEMENT	14
6.4.2 POINT D'ÉQUILIBRE	14
6.4.3 CABRAGE.....	13
6.4.4 TRANSFERTS	14
6.4.5 SE VÊTIR.....	14
6.4.6 ATTEINDRE UN OBJET, SE PENCHER OU SE PLIER	14
6.4.7 DÉPLACEMENTS À RECOLONS	15
6.4.8 RAMPES, PENTES ET DÉNIVELÉS	15
6.4.9 OBSTACLES	15
6.4.10 TROTTOIRS ET MARCHES	15
6.5 DÉPLACEMENTS AVEC ASSISTANCE	15
6.5.1 MONTER SUR UN TROTTOIR OU UNE MARCHÉ	15
6.5.2 DESCENDRE D'UN TROTTOIR OU D'UNE MARCHÉ.....	16
6.5.3 ESCALIER	16
6.5.4 POUR MONTER UN ESCALIER	16
6.5.5 DESCENDRE UN ESCALIER	16
6.5.6 ESCALIER MÉCANIQUE	17
7. COMMENT UTILISER VOTRE FAUTEUIL MOTION COMPOSITES	17
7.1 PLIAGE ET DÉPLIAGE	17
7.1.1 PLIAGE.....	17
7.1.2 DÉPLIAGE	17
7.2 BLOCAGES DE ROUES.....	17
7.3 APPUI-PIEDS	17
7.3.1 INSTALLER ET DÉINSTALLER.....	17
7.3.2 APPUI-JAMBES ÉLÉVATEUR	18
7.3.2.1 INSTALLATION DE L'APPUI-JAMBE ÉLÉVATEUR.....	18
7.3.2.2 RÉGLAGE DE L'APPUI-JAMBE ÉLÉVATEUR.....	18
7.4 APPUI-BRAS	18
7.4.1 APPUI-BRAS EN « U » ESCAMOTABLES	18
7.4.2 APPUI-BRAS EN « T » AMOVIBLES.....	18
7.4.3 APPUI-BRAS EN « L » PIVOTANTS	18
7.5 CEINTURE DE POSITIONNEMENT	19
7.5.1 CEINTURE DE POSITIONNEMENT DE TYPE AUTO OU DE TYPE AVION	19
7.5.2 CEINTURE DE POSITIONNEMENT DE TYPE VELCRO™	19
7.6 ANTI-BASCULANTS	19
7.6.1 ANTI-BASCULANTS.....	19
7.6.2 LEVIER DE BASCULE	19
7.7 ROUES ARRIÈRE	19
7.7.1 ESSIEUX À DÉGAGEMENT RAPIDE	19
7.7.2 ESSIEUX FILETÉS	20
7.7.3 SYSTÈME DE CONDUITE UNILATÉRALE MOTION COMPOSITES.....	20
7.8 TOILE DE SIÈGE, ASSISE RIGIDE ET COUSSIN	20
7.9 POIGNÉES DE POUSSÉE.....	20
7.9.1 POIGNÉES RABATTABLES	20
7.9.2 POIGNÉES DE POUSSÉE RÉGLABLES EN HAUTEUR	20

8. RÉGLAGES ET ENTRETIEN DE VOTRE FAUTEUIL ROULANT MOTION COMPOSITES..21

8.1	ENTRETIEN.....	21
8.2	PIÈCES DE RECHANGE.....	21
8.3	OUTILS NÉCESSAIRES.....	21
8.4	ENTRETIEN GÉNÉRAL.....	21
8.4.1	PRESSIION DES PNEUS.....	21
8.4.2	CREVAISON.....	21
8.4.3	NETTOYER VOTRE FAUTEUIL ROULANT.....	21
8.4.4	ENTREPOSER ET EXPÉDIER VOTRE FAUTEUIL ROULANT.....	21
8.5	DOSSIER.....	21
8.5.1	ENLEVER/INSTALLER LES MONTANTS DE DOSSIER.....	21
8.5.2	OPTION RÉGLABLE EN PROFONDEUR.....	22
8.5.3	AJUSTER L'ANGLE DE DOSSIER.....	22
8.5.4	INSTALLER/ENLEVER LA CEINTURE DE POSITIONNEMENT.....	22
8.5.5	AJUSTER LA HAUTEUR DES MONTANTS DE DOSSIER.....	22
8.5.6	RÉGLAGE DE LA HAUTEUR DU DOSSIER DE 8 DEGRÉS.....	22
8.5.7	ENLEVER/INSTALLER LA TOILE DE DOSSIER STANDARD.....	22
8.5.8	ENLEVER/INSTALLER LA TOILE DE DOSSIER (POIGNÉE DE POUSSÉE INTÉGRÉE).....	22
8.5.9	ENLEVER/INSTALLER LA TOILE DE DOSSIER RÉGLABLE EN TENSION.....	23
8.6	APPUI-BRAS.....	23
8.6.1	INSTALLER LES APPUI-BRAS RABATTABLES.....	23
8.6.2	AJUSTER LA HAUTEUR DES APPUI-BRAS RABATTABLES ET EN « T ».....	23
8.6.3	INSTALLER LES APPUI-BRAS EN « T » ET LES PROTÈGE-VÊTEMENTS.....	23
8.6.4	INSTALLER LES BRIDES DE PROTÈGE-VÊTEMENT.....	23
8.6.5	REPLACER UNE GARNITURE DE CONFORT POUR APPUI-BRAS.....	24
8.6.6	INSTALLER LE SOCLE D'APPUI-BRAS EN « L ».....	24
8.6.7	AJUSTER LA HAUTEUR DE L'APPUI-BRAS EN « L ».....	24
8.7	LONGUEUR DES APPUI-PIEDS.....	24
8.7.1	AJUSTER LA LONGUEUR DES APPUI-PIEDS.....	24
8.7.2	RÉGLAGE DE LA LONGUEUR DES APPUI-PIEDS (PIVOT EXTERNE).....	24
8.7.3	AJUSTER LA LONGUEUR DES APPUI-PIEDS (PALETTE APPUI-PIEDS UNIQUE).....	24
8.7.4	RÉGLAGE DE L'ANGLE DE LA PALETTE.....	24
8.7.5	INSTALLER ET AJUSTER L'APPUI-MOIGNON.....	25
8.7.6	NETTOYER L'APPUI-MOIGNON.....	25
8.8	SIÈGE.....	25
8.8.1	REPLACER LA TOILE DE SIÈGE.....	25
8.8.2	REPLACER L'ASSISE RIGIDE.....	25
8.9	HAUTEUR SOL/SIÈGE.....	25
8.9.1	CHANGER LA HAUTEUR SOL/SIÈGE AVANT.....	25
8.9.2	CHANGER LA HAUTEUR SOL/SIÈGE ARRIÈRE.....	25

8.9.3	CHANGER LA HAUTEUR SOL/SIÈGE AVANT ET ARRIÈRE.....	25
8.10	BÂTIS, FOURCHES ET ASSEMBLAGE DE LA TIGE DE FOURCHE.....	26
8.10.1	ENLEVER/INSTALLER/REPOSITIONNER LES ROUES AVANT (C2, A7, A6, MOVE, HELIO KIDS, XC2, HELIO).....	26
8.10.2	ENLEVER /INSTALLER/REPOSITIONNER LES ROUES AVANT (VELOCE).....	26
8.10.3	ENLEVER /INSTALLER/REPOSITIONNER LES BÂTIS DE ROUES AVANT (VELOCE).....	26
8.10.4	ENLEVER/INSTALLER LES BÂTIS DE ROUES AVANT (C2, A7, HELIO KIDS, XC2, HELIO).....	26
8.10.5	ENLEVER/INSTALLER LES BÂTIS DE ROUES AVANT (A6 ET MOVE).....	26
8.10.6	VÉRIFIER/AJUSTER L'ANGLE DU BÂTI DE ROUE (VELOCE).....	27
8.10.7	VÉRIFIER/AJUSTER L'ANGLE DU BÂTI DE ROUE (C2, A7, HELIO KIDS, XC2, HELIO).....	27
8.10.8	VÉRIFIER/AJUSTER L'ANGLE DU BÂTI DE ROUE (A6 ET MOVE).....	27
8.10.9	ENLEVER/INSTALLER L'ASSEMBLAGE DE TIGE DE FOURCHE (SAUF VELOCE).....	27
8.11	ROUES ARRIÈRE.....	28
8.11.1	AJUSTER LES ESSIEUX À DÉCLENCHEMENT RAPIDE.....	28
8.11.2	REPLACER/AJUSTER LE CERCEAU DE CONDUITE.....	28
8.11.3	AJUSTER LA HAUTEUR DE L'ESSIEU ARRIÈRE (VELOCE, C2, A7, HELIO KIDS, XC2, HELIO).....	28
8.11.4	AJUSTER LA HAUTEUR DE L'ESSIEU ARRIÈRE (A6 ET MOVE).....	28
8.11.5	AJUSTER L'EMPATTEMENT EN LARGEUR.....	28
8.11.6	CHANGEMENT DE CARROSSAGE ARRIÈRE.....	29
8.11.7	RÉGLAGE DU CENTRE DE GRAVITÉ.....	29
8.12	BLOCAGES DE ROUES.....	29
8.12.1	REPLACER/AJUSTER LE SYSTÈME DE BLOCAGE DE ROUES.....	29
8.13	RALLONGES DE SYSTÈME DE BLOCAGE DE ROUES.....	29
8.13.1	INSTALLER/AJUSTER LES RALLONGES DE BLOCAGE DE ROUES.....	29
8.14	ANTI-BASCULANTS.....	30
8.14.1	AJUSTER LA HAUTEUR DES ANTI-BASCULANTS.....	30
8.14.2	LEVIER DE BASCULE.....	30
8.15	KIT D'APPUI-TÊTE ET BARRE DE TENSION.....	30
8.15.1	INSTALLER UNE BARRE DE TENSION.....	30
8.15.2	INSTALLER UN KIT D'APPUI-TÊTE.....	30
8.16	PLAQUE D'EXTENSION POUR AMPUTÉ.....	30
8.16.1	PLAQUE D'EXTENSION POUR AMPUTÉ (C2, A7, HELIO KIDS, XC2, HELIO).....	30
8.16.2	PLAQUE D'EXTENSION POUR AMPUTÉ (A6 ET MOVE).....	31

9. GARANTIE LIMITÉE MOTION COMPOSITES.....31
10. DOMMAGES PARTICULIERS.....32

10.1	PIÈCES RÉPARÉES PAR LE CENTRE DE SERVICE.....	32
10.2	CIRCONSTANCES PARTICULIÈRES POUR EXPÉDIER VOTRE FAUTEUIL ROULANT AU MANUFACTURIER.....	32
10.3	PROCÉDURE DE RÉPARATION.....	32
10.4	OUTILS.....	32

11. LISTE DES VÉRIFICATIONS PÉRIODIQUES.....32
12. DÉCLARATION DE CONFORMITÉ.....33
ENSEMBLES D'ANCRAGES DE TRANSPORT OCCUPÉ.....34

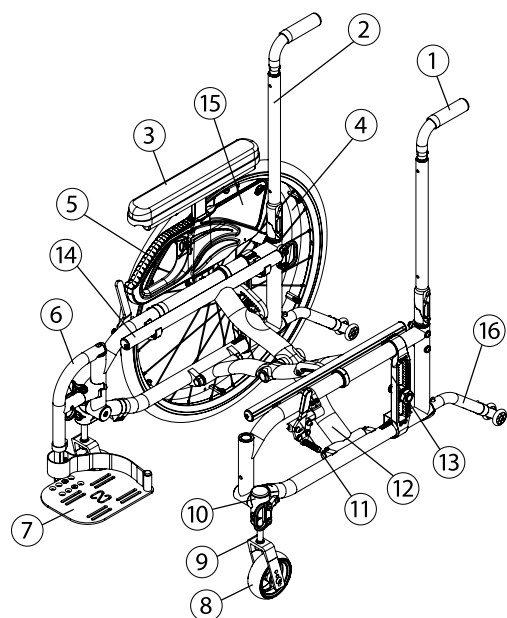
1. VUE D'ENSEMBLE

LISTE DES PIÈCES

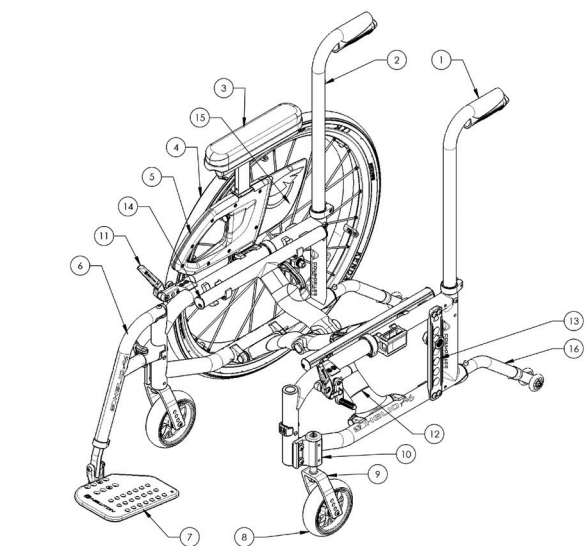
1. Poignée de poussée
2. Montant de dossier
3. Garniture de confort*
4. Roue et cerceau de
5. Appui-bras
6. Appui-pied
7. Palette*
8. Roue avant*
9. Fourche
10. Bâti de roue avant
11. Frein
12. Croisillon
13. Plaque de montage de la conduite roue arrière
14. Longeron de siège
15. Protège-vêtements*
16. Anti-basculant

* Peut différer des images présentées selon la configuration choisie.

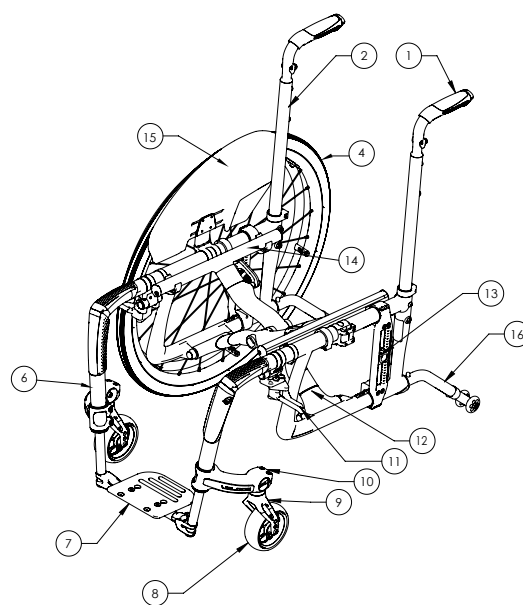
HELIO A7, C2, KIDS, XC2, HELIO



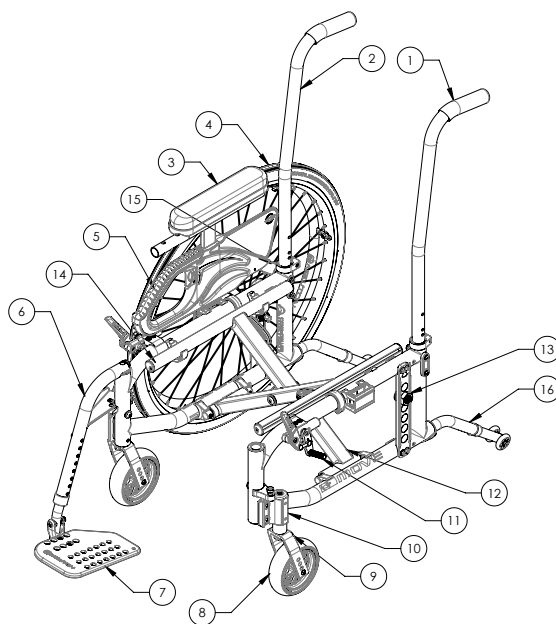
HELIO A6



VELOCE



MOVE



2. AVANT DE DÉBUTER

2.1 AVERTISSEMENT GÉNÉRAL



AVERTISSEMENT

Le fauteuil roulant Motion composites est fabriqué à l'aide des dernières technologies en matière de matériaux d'aluminium ou de fibre de carbone et comporte des mises en garde particulières. NE PAS MODIFIER LE CADRE DE QUELCONQUE FAÇON. LE PERÇAGE, LE MEULAGE OU UNE MODIFICATION DE LA FORME DU CADRE PEUT CAUSER DE SÉRIEUX DOMMAGES À LA STRUCTURE ET ANNULERA LA GARANTIE. N'utilisez pas de bagues de serrage pour fauteuils pliants autres que celles conçues ou approuvées par Motion Composites sur le fauteuil roulant pliant Motion composites.

- Ne pas utiliser sous l'influence d'alcool ou de médicaments ou de drogues. Ceci pourrait nuire à votre capacité de faire fonctionner le fauteuil roulant. Consultez votre médecin concernant les effets de vos médicaments.
- Le fauteuil roulant n'est pas conçu pour les personnes ayant une déficience visuelle.
- L'utilisateur doit être mentalement et physiquement apte à conduire le fauteuil roulant.



MISE EN GARDE

Températures extrêmes

Risque d'hypothermie ou de brûlures sur les parties de fauteuil roulant. Ne pas exposer le produit à des températures extrêmes comme la lumière directe du soleil, un sauna, ou des froids extrêmes, afin de prévenir des blessures si le corps entre en contact avec des parties du fauteuil roulant.

Conditions environnementales

N'exposez pas le fauteuil à des températures inférieures à -20°C ou supérieures à 40°C.

2.2 INSPECTIONS DE SÉCURITÉ ET ENTRETIEN

Il est important que votre fauteuil roulant soit toujours en bon état de fonctionnement.

1. Inspectez et entretenez TOUJOURS votre fauteuil roulant Motion Composites en stricte conformité avec les instructions et graphiques dans les sections 8.4 *Entretien général* et 11 *Liste des vérifications périodiques*.
2. Si vous détectez un problème au cours de vos inspections ou entretiens, faites TOUJOURS entretenir ou réparer le fauteuil roulant pour corriger le problème avant de le réutiliser.
3. Veillez TOUJOURS à faire inspecter et réparer, au moins une fois par année, votre fauteuil roulant par un technicien certifié par Motion Composites.
4. Réalisez TOUJOURS les inspections de sécurité et tout entretien ou ajustement nécessaire alors que le fauteuil roulant est inoccupé (à moins que le présent manuel indique expressément le contraire).

À défaut d'inspecter ou d'entretenir votre fauteuil roulant comme indiqué dans le présent manuel, vous pourriez tomber, basculer ou perdre le contrôle de votre fauteuil roulant et vous blesser gravement, blesser gravement les autres ou endommager le fauteuil roulant.

2.3 SÉCURITÉ DU VÉHICULE À MOTEUR

L'utilisateur du fauteuil roulant doit toujours s'installer sur le siège du véhicule et utiliser le système de sécurité installé sur le véhicule à moteur dans la mesure du possible. Le fauteuil roulant doit ensuite être rangé et attaché dans le véhicule.

Si le fauteuil roulant est équipé de l'ensemble d'ancrages de transport occupé pour RESNA WC-4:2017, Section 19 ou ISO 7176-19:2019 pour transport occupé, vous devez lire les instructions et les avertissement qui figurent à la fin de ce manuel. Cet ensemble optionnel est disponible sur les fauteuils VELOCE, HELIO C2, HELIO A7, HELIO A6, MOVE, HELIO KIDS, et HELIO.

Si le fauteuil roulant N'EST PAS ÉQUIPÉ d'un ensemble d'ancrages de transport occupé :

1. Ne laissez jamais personne s'asseoir dans le fauteuil roulant dans un véhicule en mouvement.

- Installez systématiquement l'occupant sur un siège de véhicule à moteur homologué.
- Attachez systématiquement l'occupant à l'aide de la ceinture de sécurité du véhicule

2. En cas d'accident ou d'arrêt brutal, l'occupant pourrait être éjecté du fauteuil. Les ceintures de positionnement du fauteuil roulant ne peuvent pas empêcher ces mouvements, et les ceintures ou sangles du fauteuil roulant peuvent provoquer des blessures.
3. Ne transportez jamais un fauteuil roulant sur le siège avant d'un véhicule. Il pourrait en effet bouger et gêner le conducteur.
4. Veillez à toujours attacher le fauteuil roulant afin qu'il ne puisse pas rouler ou se déplacer.
5. N'utilisez jamais un fauteuil roulant qui a été impliqué dans un accident de véhicule à moteur

Le non-respect de ces mises en garde pourra provoquer des dommages au niveau de votre fauteuil roulant, un risque de chute ou de basculement ou une perte de contrôle, et de graves blessures pour vous ou d'autres personnes.



AVERTISSEMENT

Le fauteuil roulant Motion composites est disponible avec un système d'ancrage ANSI/RESNA : WC19 pour le transport adapté. Cette option est offerte uniquement comme une option installée en usine. Veuillez consulter le manuel d'ancrage ANSI/RESNA : WC19 pour le fonctionnement sécuritaire lors d'un transport adapté.

2.4 S'HABITUER À VOTRE NOUVEAU FAUTEUIL ROULANT



AVERTISSEMENT

Chaque fauteuil roulant est un appareil médical unique. Que vous utilisiez un fauteuil roulant pour la première fois ou depuis de nombreuses années, vous DEVEZ prendre le temps de vous habituer à votre fauteuil roulant avant d'effectuer des déplacements. Commencez lentement et prenez le temps d'apprendre les caractéristiques du fauteuil roulant qui vous permettront de le conduire, de le manipuler et de le manoeuvrer en toute sécurité.

2.5 NOTE AUX UTILISATEURS

Le fauteuil roulant Motion Composites est un appareil à propulsion manuelle conçue pour permettre la mobilité d'une personne restreinte à une position assise.

Lisez attentivement ce guide en entier avant d'utiliser ou d'entretenir votre fauteuil roulant Motion Composites. Si vous avez des questions ou de la difficulté à comprendre les instructions de ce guide, veuillez contacter votre technicien qualifié. Vous pouvez aussi envoyer un courriel ou communiquer avec un technicien de Motion Composites (les coordonnées sont au début du présent manuel).

SIGNALEMENT DES INCIDENTS

Tout incident grave survenu en relation avec l'appareil doit être signalé au fabricant et à l'autorité compétente de l'État membre dans lequel l'utilisateur et/ou le patient est établi.

2.6 AVERTISSEMENT IMPORTANT POUR L'USAGE DE LA POIGNÉE DE POUSSETTE ET LES POIGNÉES DE POUSSÉE



AVERTISSEMENT

La poignée de poussette n'est pas conçue pour soulever ou tirer le fauteuil roulant avec le poids de l'utilisateur. Elle est conçue pour pousser et guider l'utilisateur dans le fauteuil roulant.

Limite de poids: 120 kg (265 lb).

Soulever ou tirer le poids de l'utilisateur dans le fauteuil roulant peut provoquer le bris des poignées de poussée et causer des blessures importantes.

2.7 NOTE AUX DÉTAILLANTS ET AUX TECHNICIENS QUALIFIÉS

Lisez ce manuel avant d'effectuer un entretien, de réparer ou de régler le fauteuil roulant Motion Composites. Si vous avez des questions ou de la difficulté à comprendre des instructions dans ce guide, veuillez nous faire parvenir un courriel ou communiquer avec un technicien de Motion Composites (les coordonnées sont au début du présent manuel).

2.8 SYMBOLES

Les symboles suivants sont utilisés tout au long de ce manuel. Prenez un moment pour vous familiariser avec leur signification.

Le symbole d'avertissement indique des informations importantes pour prévenir les blessures et les dommages matériels.

Informations utiles pour l'utilisateur.

Autres avertissements et informations importantes:

L'ajustement initial de votre fauteuil roulant Motion Composites doit être fait par un technicien qualifié.

La durée de vie de votre fauteuil roulant Motion Composites sera prolongée grâce à un entretien régulier. Vous devez apporter votre fauteuil roulant à un technicien qualifié chaque année pour l'inspection et l'entretien.

Ne pas serrer les vis à l'aide d'un outil à air ou électrique. Le serrage final doit être fait à la main.

La dernière version de ce guide se trouve sur notre site Internet au motioncomposites.com

3. TUTORIELS

Vous trouverez les plus récents tutoriels, les plus récentes informations et les coordonnées de notre équipe au motioncomposites.com

4. SPÉCIFICATIONS TECHNIQUES

INFORMATION

Veuillez vous référer à la section 8.4.3 pour des renseignements sur la procédure de nettoyage.

4.1 TOILES DE DOSSIER

Toutes les toiles de dossier sont fabriquées avec du matériel imperméable qui peut être nettoyé.

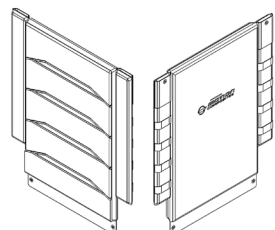
Les coutures ne sont pas étanches.

Le dossier réglable en tension est fait de matériel imperméable.

Les tissus Active-Mesh ou Syntech Suede qui se retrouvent sur les dossiers en nylon à insertion ou à insertion semi-ajustable, peuvent absorber l'humidité.

- Rembourrage: mousse
- Épaisseur: 10mm
- Dureté à la compression: 0,231 - 0,258 kPa
- Poids volumique de la mousse: 32,0 - 33,6 kg / m³

- Matériau de la housse: antimicrobien et antifongique en polyester et nylon, résistant au feu Cal-117

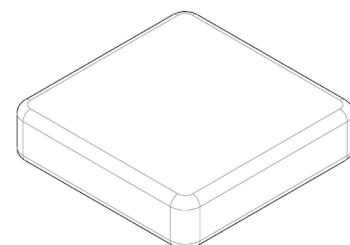
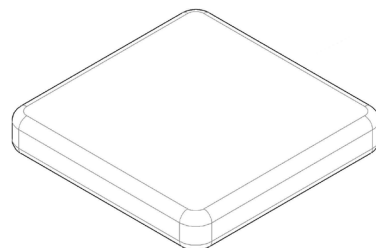


4.2 COUSSIN

Tous les coussins sont fabriqués avec du matériel imperméable qui peut être nettoyé.

Les coutures ne sont pas étanches.

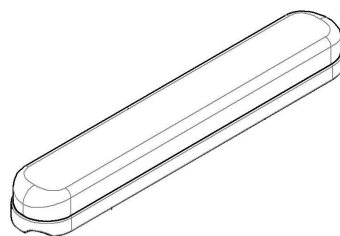
- Rembourrage: mousse
- Épaisseur: 2 ou 3 pouces / 51 ou 76 mm
- Dureté à la compression: 0,245 - 0,289 kPa
- Poids volumique de la mousse: 43,2 - 46,5 kg / m³
- Matériau de la housse: antimicrobien et antifongique en polyuréthane, résistant au feu Cal-117



4.3 COUSSIN D'ACCOUDOIR

L'accoudoir est fait du matériel imperméable qui peut être nettoyé.

- Rembourrage: mousse
- Épaisseur: 26 mm
- Dureté à la compression: 0,495 - 0,510 kPa
- Densité de la mousse: 69,2 - 71,5 kg / m³
- Matériau de la housse: vinyle



4.4 DESCRIPTION ET LOCALISATION DES ÉTIQUETTES

ÉTIQUETTE 1

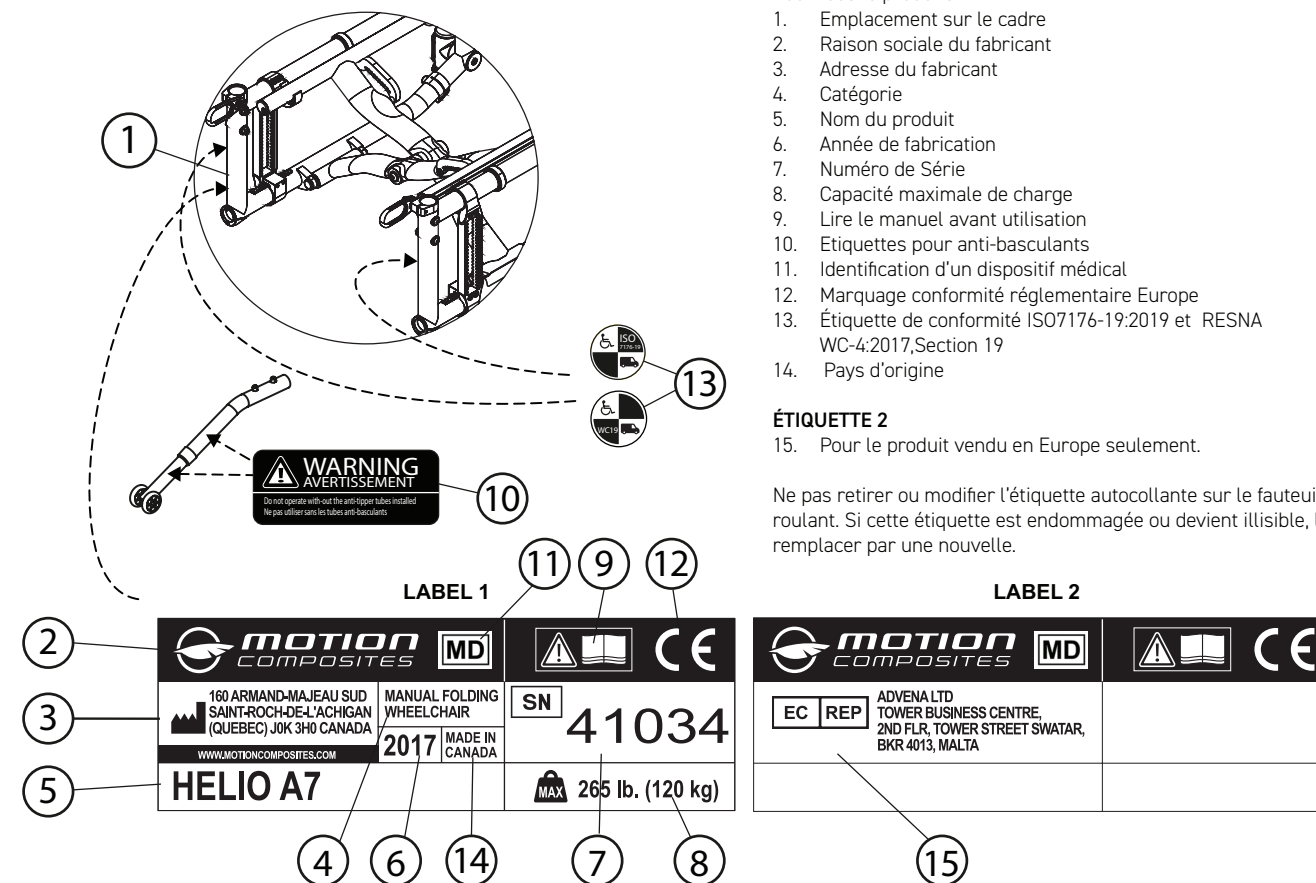
Pour tous les produits

1. Emplacement sur le cadre
2. Raison sociale du fabricant
3. Adresse du fabricant
4. Catégorie
5. Nom du produit
6. Année de fabrication
7. Numéro de Série
8. Capacité maximale de charge
9. Lire le manuel avant utilisation
10. Étiquettes pour anti-basculants
11. Identification d'un dispositif médical
12. Marquage conformité réglementaire Europe
13. Étiquette de conformité ISO7176-19:2019 et RESNA WC-4:2017, Section 19
14. Pays d'origine

ÉTIQUETTE 2

15. Pour le produit vendu en Europe seulement.

Ne pas retirer ou modifier l'étiquette autocollante sur le fauteuil roulant. Si cette étiquette est endommagée ou devient illisible, la remplacer par une nouvelle.



4.5 STRUCTURE

MODÈLE	CADRE	MATÉRIAUX	POIDS DE TRANSPORT*	CONFIGURATION LA PLUS ÉGÈRE**	CAPACITÉ	CAPACITÉ HD
VELOCE	• Moulé • Pliant	Fibre de carbone T700 à haute résistance à la traction	5,4 kg (12 lb) avec les appui-pieds	8,8 kg (19,5lb)	120 kg (265 lb)	159 kg (350 lb)
HELIO C2	• Moulé • Pliant	Fibre de carbone T700 à haute résistance à la traction	4,3 kg (9,5 lb)	8,8 kg (19,3 kg)	120 kg (265 lb)	159 kg (350 lb)
HELIO KIDS	• Moulé • Pliant	Fibre de carbone T700 à haute résistance à la traction	4,8 kg (10,6 lb)	9,4 kg (20,8 lb)	79 kg (175 lb)	
HELIO XC2	• Moulé • Pliant	• Aluminium 7005 • Croisillon en fibre de carbone T700	5,6 kg (12,4 lb)	10,1 kg (22,2 lb)	120 kg (265 lb)	159 kg (350 lb)
HELIO A7	• Hydroformé • Pliant	• Aluminium 7005	6,2 kg (13,6 lb)	10,6 kg (23,5 lb)	120 kg (265 lb)	159 kg (350 lb)
HELIO A6	• Hydroformé • Pliant	• Aluminium 6061	6,0 kg (13,1 lb)	10,4 kg (22,9 lb)	120 kg (265 lb)	159 kg (350 lb)
MOVE	• Extrusion • Pliant	• Aluminium 6061	6,4 kg (14,0 lb)	10,9 kg (24,0 lb)	120 kg (265 lb)	159 kg (350 lb)

* Sans roues arrière, coussin, appui-pieds, appui-bras et frein de sécurité

** Avec blocage de roue Newton, appui-pieds à 80°, palette en composition, roues arrière Newton Gravity, coussin anti-basculants et appui-bras/protège vêtement non inclus.

4.6 DIMENSION

MODÈLE	LARGEUR	PROFONDEUR	HAUTEUR SOL-SIÈGE AVANT	HAUTEUR SOL-SIÈGE ARRIÈRE
VELOCE	35,7 cm à 50,8 cm 14 po à 20 po	35,7 cm à 50,8 cm 14 po à 20 po	35,6 cm à 53,3 cm 14 po à 21 po	34,3 cm à 51,4 cm 13½ po à 20¾ po
HELIO C2	35,7 cm à 55,9 cm 14 po à 22 po	35,7 cm à 50,8 cm 14 po à 20 po	33 cm à 54,6 cm 13 po à 21½ po	34,3 cm à 51,4 cm 13½ po à 20¾ po
HELIO KIDS	30,5 cm à 40,6 cm 12 po à 16 po	30,5 cm à 48,3 cm 12 po à 19 po	33 cm à 54,6 cm 13 po à 21½ po	31,8 cm à 48,9 cm 12½ po à 19¾ po
HELIO XC2	35,7 cm à 55,9 cm 14 po à 22 po	35,7 cm à 50,8 cm 14 po à 20 po	33 cm à 54,6 cm 13 po à 21½ po	31,8 cm à 48,9 cm 12½ po à 19¾ po
HELIO A7	35,7 cm à 55,9 cm 14 po à 22 po	35,7 cm à 50,8 cm 14 po à 20 po	33 cm à 54,6 cm 13 po à 21½ po	31,8 cm à 51,4 cm 12½ po à 20¾ po
HELIO A6	35,7 cm à 55,9 cm 14 po à 22 po	35,7 cm à 50,8 cm 14 po à 20 po	30,5 cm à 52,1 cm 12 po à 20¾ po	30,5 cm à 51,4 cm 12 po à 20¾ po
MOVE	35,7 cm, 40,6 cm, 45,7 cm, 50,8 cm et 55,9 cm 14, 16, 18, 20 et 22 po	40,6 cm, 45,7 cm et 50,8 cm 16, 18 et 20 po	31,8 cm à 52,1 cm 12½ po à 20¾ po	31,1 cm à 50,8 cm 12¼ po à 20 po

4.7 RÉGLAGE

MODÈLE	DOSSIER	HAUTEUR DOSSIER	RÉGLAGE EN ANGLE	APPUI-PIEDS	INCLINAISON	CENTRE DE GRAVITÉ
VELOCE	• Tension réglable, souple ou rigide	22,9 cm à 53,3 cm 9 po à 21 po	85° à 110°	Une pièce	0°, 3°, 6°	2,5 cm à 10,2 cm 1 po à 4 po
HELIO C2	• Tension réglable, souple ou rigide	22,9 cm à 53,3 cm 9 po à 21 po	85° à 110°	Pivotant intérieur/extérieur	0°, 3°, 6°	2,5 cm à 10,2 cm 1 po à 4 po + plaque pour amputé
HELIO KIDS	• Tension réglable, souple ou rigide	22,9 cm à 53,3 cm 9 po à 21 po	90° à 105°	Pivotant intérieur/extérieur	0°, 3°, 6°	2,5 cm à 10,2 cm 1 po à 4 po + plaque pour amputé
HELIO XC2	• Tension réglable, souple ou rigide	22,9 cm à 53,3 cm 9 po à 21 po	70° à 110°	Pivotant intérieur/extérieur	0°, 3°, 6°	2,5 cm à 11,3 cm 1 po à 4½ po + plaque pour amputé
HELIO A7	• Tension réglable, souple ou rigide	22,9 cm à 53,3 cm 9 po à 21 po	85° à 110°	Pivotant intérieur/extérieur	0°, 3°, 6°	2,5 cm à 9,5 cm 1 po à 3¾ po + plaque pour amputé
HELIO A6	• Tension réglable, souple ou rigide	22,9 cm à 53,3 cm 9 po à 21 po	85° à 110°	Pivotant intérieur/extérieur	0°, 3°, 6°	2 cm à 7 cm 0,75 po à 2¾ po + plaque pour amputé
MOVE	• Tension réglable, souple ou rigide	40,6 cm, 45,7 cm et 50,8 cm 16 po, 18 po et 20 po	90° à 110°	Pivotant extérieur	0°	2 cm à 5,1 cm 0,75 po à 2 po + plaque pour amputé

5. SÉCURITÉ

5.1 LISTE DE VÉRIFICATION

Voir la section 11. Liste des vérifications périodiques.

5.2 LIMITATION DE CHARGE

- Le fauteuil roulant Motion Composites a une limite de charge de 265 lb (120 kg). La charge spécifiée inclut l'utilisateur ainsi que tout article transporté ou attaché au fauteuil (par exemple, un sac à dos). Veuillez-vous assurer que le poids total se situe sous la capacité spécifiée. Par exemple, si l'utilisateur transporte un sac de 5 kg (10 lb) sa limite de poids sera de 115 kg (255 lb) sur un fauteuil standard avec une limite de 120 kg (265 lb).
- Motion Composites n'est pas responsable des dommages ou blessures reliés à une utilisation inadéquate du fauteuil roulant.

5.3 ENTRAÎNEMENT AVEC POIDS ET ACTIVITÉS SPORTIVES

- Nos fauteuils roulants ne sont pas conçus ou testés comme des appareils d'entraînement avec des poids, ni pour faire des exercices d'étirements musculaires. La garantie sera annulée si le fauteuil roulant est utilisé pour des entraînements avec des poids ou des étirements.
- Ce fauteuil roulant n'est pas conçu pour une utilisation lors d'activités sportives.

MISE EN GARDE

Si vous faites un ajustement, une réparation ou un entretien, s'assurer que la quincaillerie est serrée adéquatement avant l'utilisation.

AVERTISSEMENT

Dépasser la limite de charge spécifiée peut causer des dommages au fauteuil roulant et/ou des blessures corporelles sévères.

AVERTISSEMENT

Ce fauteuil roulant a été conçu et ajusté pour l'utilisateur assigné. Nul autre ne devrait utiliser ce fauteuil roulant sauf s'il a été réassigné par un spécialiste approuvé par Motion Composites.

5.4 PRÉVENTION FACE AUX PIÈGES POUR LES PARTIES DU CORPS HUMAIN

Une attention particulière doit être portée aux parties du corps qui sont à proximité de pièces en mouvement du fauteuil roulant tel que les roues arrière et les roues pivotantes. Les mains doivent être à l'extérieur des roues arrière, près des cerceaux de conduite lors de la propulsion. Les mécanismes de blocage de roues ne doivent être appliqués que lorsque le fauteuil roulant est complètement arrêté.

5.5 DISPOSITIF RÉFLÉCHISSANT

Les dispositifs réfléchissants sont disponibles en option et assure une visibilité accrue pour la sécurité de l'utilisateur.

6. MANOEUVRER VOTRE FAUTEUIL ROULANT MOTION COMPOSITES

MISE EN GARDE

Tout ajustement du fauteuil roulant (hauteur du siège, profondeur, angle du dossier, inclinaison, dimensions et position des roues, position des appui-pieds) pourrait affecter le centre de gravité. Ces réglages devraient être exécutés par des professionnels expérimentés et l'utilisateur devrait être informé que la stabilité du fauteuil roulant pourrait être affectée par ces réglages.

AVERTISSEMENT

NE PAS faire basculer le fauteuil roulant ou faire des cabrages sans assistance.

AVERTISSEMENTS

- NE PAS se tenir debout sur le fauteuil roulant ou une partie du fauteuil roulant.
- NE PAS s'asseoir ou transférer sur un fauteuil roulant qui n'est pas entièrement ouvert avec les longerons entièrement enclenchés dans les supports.
- NE PAS placer son poids sur la palette appui-pieds pour atteindre un objet ou en transférant dans ou en dehors du fauteuil roulant.

6.1 POUR RÉDUIRE LES RISQUES D'ACCIDENT

- Avant d'utiliser votre fauteuil roulant Motion Composites, nous recommandons que vous soyez formé par votre thérapeute au sujet de l'utilisation sécuritaire de ce fauteuil roulant.
- Prenez le temps de lire les instructions dans ce manuel afin de vous assurer d'être vraiment à l'aise avec le fauteuil roulant avant de l'utiliser sans assistance.
- Soyez toujours attentif aux dangers présents dans l'environnement.
- Utilisez toujours les anti-basculants, peu importe les circonstances, à moins d'être un utilisateur expérimenté et d'être certain que vous ne serez pas à risque de basculer. Puisque les anti-basculants sont vendus en option, Motion Composites recommande fortement de les commander car ils sont un élément de sécurité importante pour l'utilisateur de fauteuil roulant.
 - Utilisez toujours les anti-basculants si vous n'êtes pas un utilisateur qualifié.
 - Utilisez toujours les anti-basculants chaque fois que vous modifiez ou ajustez votre fauteuil roulant. Toute modification peut rendre plus facile le basculement vers l'arrière.
 - Utilisez les anti-basculants jusqu'à ce que vous soyez adapté au changement, et certain que vous n'êtes pas à risque de basculer.
 - Installez toujours les deux anti-basculants.

6.2 CONDITIONS ENVIRONNEMENTALES

- Le fauteuil roulant Motion Composites a été conçu pour être utilisé sur des surfaces fermes et planes telles que l'asphalte, le béton, et les surfaces intérieures telles que le tapis ou le bois.
- N'utilisez pas le fauteuil roulant sur les rues, routes ou autoroutes.
- Prenez note que la conduite et les performances de ce fauteuil roulant sont grandement affectées par des conditions telles que le sable, la boue, la pluie, les surfaces instables et les terrains escarpés. Si ce fauteuil roulant est utilisé dans de telles conditions, des inspections fréquentes et un intervalle d'entretien plus court devraient être observés.
- Prenez des précautions additionnelles lorsque vous utilisez ce fauteuil roulant sur des surfaces mouillées ou glissantes. Le contact prolongé avec de l'eau ou de l'humidité excessive peut causer des dommages à votre fauteuil roulant. Certains des accessoires de ce fauteuil roulant pourraient être affectés par la corrosion.
- NE LAISSEZ PAS votre fauteuil roulant dans des environnements humides comme la salle de bain et ne l'utilisez pas en prenant une douche.

6.3 AIDANTS

- N'utilisez jamais des pièces détachables (ex. : appui-pieds, appui-bras) pour déplacer la chaise ou comme support de levage puisqu'elles peuvent se détacher et causer des blessures et/ou endommager le fauteuil roulant.
- Assurez-vous que les poignées du fauteuil roulant soient bien fixées et qu'elles ne peuvent pas se détacher.
- Tournez les anti-basculants vers le haut pour éviter de les accrocher avec vos pieds. Assurez-vous de les remettre en bonne position dès que vous cessez de propulser le fauteuil roulant.
- Si vous devez laisser l'utilisateur seul, veillez à toujours engager les blocages de roues et à placer les anti-basculants vers le bas.
- Demandez à une personne compétente de vous aider à apprendre les méthodes sécuritaires concernant l'aide à apporter à un utilisateur.

- Assurez-vous d'une communication constante entre vous et l'utilisateur afin qu'il n'y ait pas de confusion ou de surprises quant aux attentes mutuelles.
- Utilisez une bonne posture pour lever ou basculer le fauteuil roulant : gardez votre dos droit et forcez avec vos jambes.
- Rappelez à l'utilisateur de se pencher vers l'arrière si vous avez à basculer le fauteuil roulant.

6.4 CONDUITE DU FAUTEUIL ROULANT

6.4.1 POUR RÉDUIRE LE RISQUE DE BASCULEMENT

- 1 CONSULTEZ votre médecin, votre infirmier ou votre thérapeute pour connaître la position d'essieu et des roues, ainsi que les autres options de configuration du fauteuil roulant qui vous conviennent le mieux.
- 2 CONSULTEZ votre détaillant Motion Composites autorisé AVANT de modifier ou d'ajuster votre fauteuil roulant. Souvent, un ajustement désiré peut être neutralisé par un autre auquel vous n'avez pas pensé. Par exemple, vous pourriez vouloir ajuster l'angle du dossier pour l'incliner davantage vers l'arrière, ce qui augmentera la probabilité de basculement vers l'arrière. Vous ne penserez peut-être pas qu'il est possible de contrebalancer cette tendance en déplaçant les roues arrière davantage vers l'arrière. Votre détaillant autorisé Motion Composites sera en mesure de vous donner des conseils personnalisés mais professionnels à ce propos.
- 3 Soyez TOUJOURS aidé d'une autre personne jusqu'à ce que vous maîtrisiez les points d'équilibre de votre fauteuil roulant et que vous soyez tout à fait capable d'opérer votre fauteuil roulant dans toutes les conditions, sans basculer.
- 4 Utilisez TOUJOURS les anti-basculants.

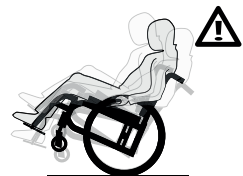
Si vous ignorez ces avertissements, vous pourriez tomber, basculer ou perdre le contrôle du fauteuil roulant et vous blesser gravement, blesser gravement les autres ou endommager le fauteuil roulant.

6.4.2 POINT D'ÉQUILIBRE

- En premier lieu, apprenez les caractéristiques propres à votre fauteuil roulant en compagnie de votre thérapeute.
- Toute charge additionnelle modifiera le point d'équilibre de votre fauteuil roulant.
- Soyez conscient des nouvelles caractéristiques de conduite suite à toute modification de votre fauteuil roulant.
- La position de votre corps, votre posture ou la distribution du poids déplacera le centre de gravité de votre fauteuil roulant.
- Le centre de gravité est aussi affecté par l'angle du fauteuil roulant sur les rampes ou les plans inclinés : de l'avant à l'arrière ou de côté.
- Ayez quelqu'un pour vous aider à apprendre les différentes techniques de conduite. Utilisez toujours les anti-basculants si vous n'êtes pas expérimenté à conduire le fauteuil roulant avec ses ajustements actuels.

6.4.3 CABRAGE

- Cabrer le fauteuil roulant consiste à lever les roues avant du sol et à maintenir l'équilibre sur les roues arrière (appelé en anglais « wheelie »).



- NE tentez PAS de cabrer votre fauteuil roulant en raison de la nature dangereuse de ce genre de manœuvre. Motion Composites reconnaît que certains utilisateurs de fauteuil roulants vont ignorer cet avertissement. Si vous choisissez d'ignorer cet avertissement, vous devez suivre ces étapes pour aider à apprendre à faire un cabrage (« wheelie ») de manière aussi sécuritaire que possible.
- N'essayez JAMAIS d'apprendre à faire un cabrage sans consulter d'abord votre thérapeute. N'essayez JAMAIS d'apprendre à faire un cabrage sans assistant qui peut vous attraper si vous

- perdez l'équilibre. N'essayez JAMAIS d'apprendre à faire un cabrage sauf si vous êtes qualifié pour le faire sur votre fauteuil roulant.
- Motion Composites recommande d'utiliser les deux anti-basculants en tout temps à moins qu'ils doivent être retirés pour monter ou descendre un trottoir ou des marches.

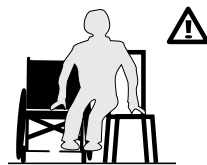


AVERTISSEMENT

Les anti-basculants doivent être réinstallés immédiatement après le trottoir ou les marches franchis.

6.4.4 TRANSFERTS

- Tournez les roues avant vers l'avant pour améliorer la stabilité du fauteuil roulant.
- Placez le fauteuil roulant le plus près possible de l'endroit où vous voulez transférer.
- Engagez les blocages de roues.
- Positionnez-vous le plus vers l'arrière possible lors du transfert pour éviter les risques de tomber vers l'avant. Si vous avez un bon équilibre et de l'agilité, vous pouvez effectuer le transfert seul.
- Si possible, placez l'appui-pieds de manière à ne pas mettre de poids dessus. Si possible, utilisez une planche de transfert.



AVERTISSEMENTS

Demandez à votre thérapeute de vous apprendre les méthodes de transfert en toute sécurité.

Pour des raisons de sécurité, l'utilisateur doit toujours réduire au minimum la distance de transfert.

NE vous assoyez ou ne transférez PAS dans le fauteuil roulant à moins qu'il ne soit complètement ouvert avec les longerons bien en place dans les récepteurs.

N'utilisez pas les appui-pieds comme plateforme lors du transfert ou pour atteindre un objet.

6.4.5 SE VÊTIR

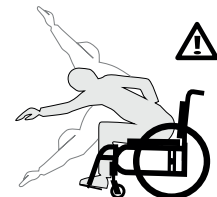
- Pour enfiler des vêtements alors que vous prenez place dans le fauteuil roulant, tournez les roues avant vers l'avant, positionnez les anti-basculants vers le bas et engagez les blocages de roues.
- Si votre fauteuil roulant n'est pas équipé d'anti-basculants, reculez le fauteuil roulant contre un mur et engagez les blocages de roues.

6.4.6 ATTEINDRE UN OBJET, SE PENCHER OU SE PLIER



MISE EN GARDE

Le centre de gravité peut se déplacer lorsque vous changez de vêtements alors que vous prenez place dans le fauteuil roulant et quand vous vous penchez ou vous étirez sur le fauteuil roulant.



- Si vous le pouvez, utilisez un outil pour récupérer un objet afin d'augmenter votre portée ou demandez l'aide d'une autre personne.
- Placez le fauteuil roulant le plus près possible de l'objet que vous voulez atteindre.

- Tournez les roues avant vers l'avant.
- En tout temps, assurez-vous d'être assis complètement au fond du siège afin d'assurer votre sécurité.
- Ne jamais vous pencher vers l'arrière, sauf si le fauteuil roulant est muni d'anti-basculants.
- Ne tentez jamais d'atteindre un objet derrière le siège. Atteignez seulement les objets à portée de main sans vous déplacer sur le siège.
- Ne bloquez PAS les roues arrière si vous devez vous pencher vers l'arrière.
- Évitez de mettre de la pression sur les appui-pieds.

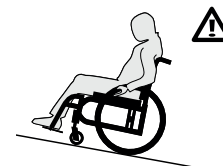
6.4.7 DÉPLACEMENTS À RECOLONS

- Assurez-vous que les deux anti-basculants soient bien en place et qu'ils soient tournés vers le bas.
- Déplacez-vous lentement, car le fauteuil roulant est conçu pour être plus stable lors des déplacements vers l'avant. Portez une attention particulière aux alentours, le plus souvent possible, pour éviter les obstacles qui pourraient être sur votre chemin.

6.4.8 RAMPES, PENTES ET DÉNIVELÉS

RAMPE DE 3 MÈTRES OU MOINS DE LONGUEUR

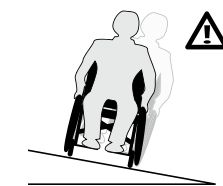
- Si vous devez emprunter une rampe de 3 mètres ou moins l'angle de la pente ne doit pas dépasser 10 degrés, ce qui correspond à une pente de 17,63%, soit une élévation de 0,53 mètre sur une distance de 3 mètres.



- Assurez-vous d'être assisté par un aidant qui possède les capacités physiques nécessaires pour retenir le fauteuil roulant et son occupant.
- Le fauteuil roulant doit toujours pointer face vers le haut de la pente.
- L'aidant doit toujours se maintenir derrière le fauteuil roulant pour le retenir.
- Toujours verrouiller les anti-basculants dans la position sécuritaire.
- Suivez les mêmes consignes de prudence que pour les côtes et les dénivelés de 10% et moins.
- N'utilisez pas votre fauteuil roulant sur une rampe de moins de 3 mètres de longueur si l'angle de la pente est supérieur à 10 degrés (17,63%).

PENTES ET DÉNIVELÉES DE PLUS DE 3 MÈTRES DE LONGUEUR

- Si vous devez franchir une pente ou une dénivelée de 3 mètres et plus, l'angle de la pente ne doit pas dépasser 5,7 degrés, ce qui correspond à une pente de 10% soit une élévation de 1 mètre pour une distance de 10 mètres.



- Assurez-vous d'être assisté par un aidant si vous risquez d'avoir de la difficulté à faire ce déplacement seul ou si la pente se situe entre 5,7 et 10 degrés.
- Déplacez votre poids dans le même sens que la pente pour ajuster votre centre de gravité.
- Restez dans le centre de l'allée et vérifiez de chaque côté du fauteuil roulant afin de vous assurer qu'il y a assez d'espace pour les roues.

- Essayez de vous déplacer en ligne droite vers le haut ou vers le bas de la pente.
- Évitez de tourner lors d'une descente.
- Évitez de vous arrêter au milieu d'une pente et ne jamais utiliser les blocages de roues pour vous ralentir lors d'une descente.
- Maintenez une pression sur les cerceaux de conduite pour contrôler votre vitesse.
- Prenez garde aux surfaces mouillées ou glissantes, aux changements de dénivellation et aux marches au bas d'une pente (les roues avant sont sujettes à se bloquer même avec un petit obstacle lorsqu'on descend une pente).
- N'utilisez pas votre fauteuil roulant seul sur une pente ou une dénivelée de plus de 3 mètres de longueur si l'angle de la pente est supérieur à 5,7 degrés (10%).

6.4.9 OBSTACLES

- Gardez toujours l'œil ouvert afin de repérer des obstacles tels que des nids-de-poule et des surfaces endommagées.
- Aménagez votre environnement à la maison et/ou au travail afin qu'il soit plat et libre d'obstacles. N'utilisez jamais d'objets (meuble, rampe, poignée) pour vous propulser avec votre fauteuil roulant.
- Penchez votre corps légèrement vers l'avant lorsque vous surmontez un obstacle et penchez-vous légèrement vers l'arrière lorsque vous en descendez un.
- Gardez les mains sur les cerceaux de conduite lors du passage d'un obstacle.

6.4.10 TROTTOIRS ET MARCHES

- Les trottoirs et les marches sont des obstacles extrêmement dangereux.
- NE tentez JAMAIS de monter ou descendre un trottoir ou une marche sans assistant, sauf si vous êtes une personne très habile avec votre fauteuil roulant. Vous devez avoir préalablement appris à faire en toute sécurité un cabrage (« wheelie ») dans votre fauteuil roulant et être sûr que vous avez la force et l'équilibre pour contrôler votre fauteuil roulant pendant une telle manœuvre.
- Il faut TOUJOURS déverrouiller et faire pivoter les anti-basculants vers le haut et hors de la voie afin d'exécuter cette manœuvre.
- N'essayez JAMAIS de monter ou de descendre un trottoir ou une marche de plus de 4 pouces (10,2 cm) de haut.
- Allez TOUJOURS directement vers le haut ou vers le bas d'un trottoir ou une marche. NE montez ou ne descendez JAMAIS en angle.
- Soyez TOUJOURS conscient que l'impact de descente d'un trottoir ou d'une marche peut endommager votre fauteuil roulant ou desserrer des vis de certains composants.
- Si vous effectuez de telles manœuvres, inspectez votre fauteuil roulant plus fréquemment.
- Retournez et verrouillez toujours les anti-basculants dans la position sécuritaire avant de poursuivre votre chemin.

6.5 DÉPLACEMENTS AVEC ASSISTANCE

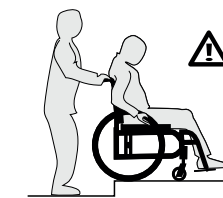
L'aidant devrait prendre note de la section 6.3 *Aidants* de ce guide.

6.5.1 MONTER SUR UN TROTTOIR OU UNE MARCHÉ



AVERTISSEMENTS

1. Ne tentez JAMAIS de négocier sans assistance un trottoir ou une marche.



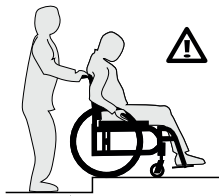
2. Indiquez à votre assistant de se tenir derrière votre fauteuil roulant, et de placer l'avant du fauteuil roulant face à l'obstacle.

3. Ne tentez JAMAIS de négocier un tel obstacle à reculons.
4. Indiquez à votre assistant d'incliner le fauteuil roulant sur ses roues arrière pour que les roues avant se retrouvent au-dessus du trottoir ou de la marche.
5. Indiquez à votre assistant de déplacer lentement le fauteuil roulant vers l'avant et d'abaisser délicatement les roues sur l'obstacle à gravir dès que vous avez la conviction qu'elles sont au-delà de la bordure du trottoir ou de la marche.
6. Indiquez à votre assistant de continuer à rouler le fauteuil roulant vers l'avant jusqu'à ce que les roues arrière arrivent en contact avec le trottoir ou la marche.
7. Indiquez à votre assistant de soulever et de rouler les roues arrière sur l'obstacle à gravir.
8. Demandez à votre assistant de ne jamais tenter de soulever complètement le fauteuil roulant avec les poignées de poussée

6.5.2 DESCENDRE D'UN TROTTOIR OU D'UNE MARCHÉ

⚠️ AVERTISSEMENTS

1. Ne tentez JAMAIS de négocier sans assistance un trottoir ou une marche.
2. Alors que vous êtes encore à plusieurs pieds ou à quelques mètres du rebord du trottoir ou de la marche, indiquez à votre assistant de se tenir derrière votre fauteuil roulant et de le tourner pour que vous soyez dos au trottoir ou à la marche.



3. Ne tentez JAMAIS de négocier un trottoir ou tout obstacle semblable en y faisant face.
4. Indiquez à l'assistant de reculer soigneusement, en tirant le fauteuil roulant à reculons, jusqu'à ce qu'il se trouve en bas du trottoir ou de la marche. L'assistant doit regarder ce qu'il fait par-dessus son épaule, lorsqu'il recule de cette manière.
5. Indiquez à l'assistant de tirer soigneusement le fauteuil roulant, à reculons, jusqu'à ce que les roues arrière atteignent le bord du trottoir ou de la marche, puis de laisser les roues arrière rouler doucement jusqu'au bas de l'obstacle.
6. Indiquez à l'assistant qu'une fois les roues arrière au bas de l'obstacle, il peut alors incliner le fauteuil roulant vers l'arrière, jusqu'au point d'équilibre des roues arrière, et ainsi soulever les roues avant de l'obstacle.
7. Indiquez à l'assistant de rouler lentement le fauteuil roulant à reculons, sur ses roues arrière, jusqu'à ce que les roues avant soient dégagées du trottoir ou de la marche, pour ensuite abaisser les roues avant.
8. Demandez à votre assistant de ne jamais tenter de soulever complètement le fauteuil roulant avec les poignées de poussée.

6.5.3 ESCALIER

- Utilisez toujours un ascenseur lorsque cela est possible.
- Demandez l'aide à deux personnes pour vous monter ou vous descendre avec votre fauteuil roulant dans un escalier. Les personnes qui vous assistent doivent connaître les conseils de la section 6.3 *Aidants* de ce guide afin de vous aider de façon sécuritaire.
- Vous devez porter votre ceinture de positionnement lorsque vous êtes transporté dans un escalier.
- Les assistants doivent toujours saisir le cadre du fauteuil roulant pour vous soulever. Ne jamais saisir les poignées de poussée, les cannes de dossier, les roues, les appui-pieds ou toute autre pièce mobile ou amovible pour soulever le fauteuil roulant

6.5.4 POUR MONTER UN ESCALIER

⚠️ AVERTISSEMENT

Ne montez pas d'escalier alors que l'utilisateur prend place dans son fauteuil roulant.

Motion Composites reconnaît que les utilisateurs de fauteuil roulant peuvent, à l'occasion, n'avoir d'autre choix que d'être transportés dans un escalier ou de devoir être levés. Les soignants et les utilisateurs de fauteuil roulant devraient suivre ces étapes pour gravir un escalier uniquement lorsqu'aucune autre alternative n'est présente.

1. Ne tentez JAMAIS de négocier plus d'une marche à moins d'être accompagné de deux (2) assistants adultes habiles.
2. Positionnez TOUJOURS le fauteuil roulant et l'utilisateur dos à l'escalier, avec un assistant à l'arrière (dos à l'escalier) et un à l'avant du fauteuil roulant (face à l'utilisateur).
3. L'assistant situé à l'arrière du fauteuil roulant est en contrôle et sait comment monter un escalier. Il ou elle doit incliner le fauteuil roulant vers l'arrière pour trouver son point d'équilibre, sur les roues arrière.
4. Ne tentez JAMAIS de soulever un fauteuil roulant par l'une ou l'autre des pièces (détachables) amovibles, y compris le rembourrage, les poignées de poussée ou les poignées de préhension amovibles.
5. Tenez TOUJOURS le fauteuil roulant par une partie solide de son cadre.
6. Le deuxième assistant situé à l'avant du fauteuil roulant doit saisir fermement le cadre (PAS l'appui-pieds) des deux mains et soulever le fauteuil roulant afin qu'il franchisse une marche à la fois.
7. Chaque assistant dépose ensuite le fauteuil roulant sur la marche suivante.
8. Répétez les étapes 1 à 6 pour chaque marche, jusqu'à ce que vous atteigniez le haut de l'escalier.
9. Une fois au haut de l'escalier, les assistants à l'arrière du fauteuil doivent rouler le fauteuil roulant à reculons, sur ses roues arrière, jusqu'à ce que les roues avant aient dégagé la dernière marche. À ce moment-là, les assistants peuvent abaisser les roues au sol.
10. Les assistants doivent toujours saisir le cadre du fauteuil roulant pour vous soulever. Ne jamais saisir les poignées de poussée, les cannes de dossier, les roues, les appui-pieds ou toute autre pièce mobile pour soulever le fauteuil roulant

6.5.5 DESCENDRE UN ESCALIER

⚠️ AVERTISSEMENT

NE DESCENDEZ PAS d'escalier alors que l'utilisateur prend place dans son fauteuil roulant.

Motion Composites reconnaît que les utilisateurs de fauteuil roulant peuvent, à l'occasion, n'avoir d'autre choix que d'être transportés dans un escalier. Les soignants et les utilisateurs de fauteuil roulant devraient suivre ces étapes pour descendre un escalier uniquement lorsqu'aucune autre alternative n'est présente.

1. Ne tentez JAMAIS de négocier plus d'une marche à moins d'être accompagné de deux (2) assistants adultes habiles.
2. Positionnez TOUJOURS le fauteuil roulant et l'utilisateur face à l'escalier, avec un assistant à l'arrière (dos à l'escalier) et un à l'avant du fauteuil roulant (face à l'utilisateur).
3. L'assistant situé à l'avant du fauteuil roulant est en contrôle et sait comment descendre un escalier. Il ou elle doit incliner le fauteuil roulant vers l'arrière pour trouver son point d'équilibre, sur les roues arrière.
4. Ne tentez JAMAIS de soulever un fauteuil roulant par l'une ou l'autre des pièces (détachables) amovibles, y compris le rembourrage, les poignées de poussée ou les poignées de préhension amovibles.
5. Tenez TOUJOURS le fauteuil roulant par une partie solide de son cadre.
6. Le/la deuxième assistant situé à l'avant du fauteuil roulant doit saisir fermement le cadre (PAS l'appui-pieds) des deux mains et contrôler la descente du fauteuil roulant afin qu'il franchisse une marche à la fois.
7. Les assistants devraient rouler le fauteuil vers l'avant sur les deux roues arrière jusqu'à ce que ces dernières atteignent le

- bord de la marche.
8. Chaque assistant dépose ensuite délicatement le fauteuil roulant sur la marche suivante.
9. Répétez les étapes 1 à 6 pour chaque marche, jusqu'à ce que vous atteigniez le bas de l'escalier.
10. Une fois en bas de l'escalier, les assistants peuvent abaisser les roues avant et les roues arrière au sol.
11. Les assistants doivent toujours saisir le cadre du fauteuil roulant pour vous soulever. NE JAMAIS saisir les poignées de poussée, les cannes de dossier, les roues, les appui-pieds ou toute autre pièce mobile pour soulever le fauteuil roulant

Si vous ignorez ces avertissements, vous pourriez tomber, basculer ou perdre le contrôle du fauteuil roulant et vous blesser gravement, blesser gravement les autres ou endommager le fauteuil roulant.

6.5.6 ESCALIER MÉCANIQUE

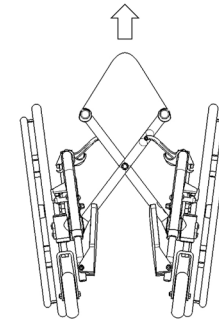
Vous ne devez jamais, sous aucune considération, utiliser votre fauteuil roulant dans un escalier mécanique, même avec un assistant. Vous pourriez vous blesser gravement.

7. COMMENT UTILISER VOTRE FAUTEUIL MOTION COMPOSITES

7.1 PLIAGE ET DÉPLIAGE

7.1.1 PLIAGE

- Tournez les appui-pieds vers l'avant jusqu'à ce qu'ils soient en position verrouillée.
- Pivotez les palettes d'appui-pieds vers le haut.
- Retirez tout accessoire pouvant interférer avec le pliage du fauteuil (appui-tête, barre de tension, conduite unilatérale, etc.)
- Agrippez la poignée centrale sur le siège et tirez vers le haut.
- Terminez de fermer le fauteuil roulant en tirant les roues l'une vers l'autre.



7.1.2 DÉPLIAGE

⚠️ MISES EN GARDE

Lors du dépliage du fauteuil roulant, faites attention de ne pas placer les doigts entre les liens de pivot ou sous les longerons de siège.

Évitez de mettre les doigts autour des longerons de sièges. Assurez-vous de garder en tout temps les mains sur la toile de siège lorsque vous poussez les longerons de siège dans leur support.

Assurez-vous que le fauteuil roulant est ouvert complètement avant d'y prendre place.

- En faisant face à l'un des côtés du fauteuil, penchez le fauteuil roulant sur le côté, vers vous, et veillez à ce que les roues opposées ne touchent pas le sol.
- Poussez le rebord du siège le plus loin possible de vous.
- Appliquez une pression vers le bas sur les deux longerons de siège afin de bien enclencher la fermeture du fauteuil roulant. Il est parfois nécessaire d'appliquer une pression vers l'arrière du siège pour s'assurer du bon positionnement des longerons dans leur support. Vous allez sentir un clic une fois ceux-ci bien engagés.

- Si le fauteuil possède l'option de l'assise rigide, réinstaller cette dernière.

7.2 BLOCAGES DE ROUES

⚠️ AVERTISSEMENTS

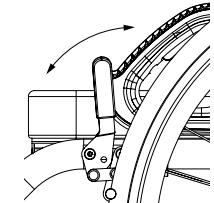
N'utilisez jamais les blocages de roues pour vous ralentir ou freiner le fauteuil roulant en déplacement. LES BLOCAGES NE SONT PAS DES FREINS.

Assurez-vous que la surface n'est pas glissante, car le fauteuil roulant pourrait se déplacer même avec les roues barrées.

Assurez-vous que les tiges des blocages sont enfoncées dans les pneus d'au moins 3 mm lorsqu'ils sont engagés. Le pneu doit être gonflé correctement.

Assurez-vous que le fauteuil roulant est stable et complètement immobilisé avant d'activer les blocages.

- Pour les engager, poussez la poignée vers l'avant du fauteuil roulant (pour les blocages par poussée) ou vers l'arrière (pour les blocages par traction) jusqu'à ce qu'ils soient engagés pleinement et que le fauteuil roulant ne bouge plus.
- Pour désengager les blocages, tirez la poignée vers l'arrière du fauteuil roulant (pour les blocages par poussée) ou vers l'avant (pour les blocages par traction) jusqu'au bout du mouvement de la poignée.



i INFORMATION

Notez que pour le blocage de roues unilatéral, l'engagement ou le désengagement du blocage des roues se fait d'un seul côté.

7.3 APPUI-PIEDS

7.3.1 INSTALLER ET DÉINSTALLER

INSTALLATION (SAUF VELOCE)

- Insérer le pivot de l'appui-pied dans le tube d'assemblage du cadre du fauteuil roulant.
- Tourner ensuite l'appui-pied pour qu'il soit orienté vers l'extérieur du fauteuil roulant, puis faites-le pivoter vers l'avant jusqu'à ce que le mécanisme de fermeture soit enclenché
- Répéter pour l'autre côté.

DÉINSTALLER (SAUF VELOCE)

- Appuyez sur le levier de verrouillage (1) (Fig. a) vers l'intérieur ou l'extérieur du fauteuil roulant et maintenez-le dans cette position pour que l'appui-pied puisse pivoter librement.
- Tournez l'appui-pieds vers l'extérieur ou l'intérieur pour le désengager du mécanisme de verrouillage.
- Soulevez l'appui-pieds vers le haut (Fig. b) pour qu'il se dégage du réceptacle du pivot d'appui-pied.
- Répétez pour l'autre côté.

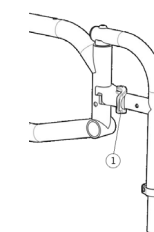


Fig. a

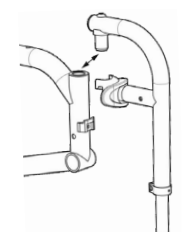


Fig. b

OUVERTURE ET FERMETURE DE L'APPUI-PIEDS AVEC PALETTE PLEINE LARGEUR RABATTABLE OU PLIABLE (VELOCE ET C2)

Le VELOCE peut venir en option avec une palette d'appui-pieds pleine largeur rabattable (Fig. c) ou pliables (Fig. d). Le HELIO C2 peut venir en option avec une palette d'appui-pieds pleine largeur rabattable (Fig. c).

Le modèle rabattable peut être ouvert et fermé de la manière suivante:

- Tourner la bague (1) pour déverrouiller et ouvrir le mécanisme de verrouillage.
- Soulevez (2) la palette de l'appui-pieds pour l'ouvrir.
- Lors de la fermeture, assurez-vous de fixer la tête de la tige dans le mécanisme de verrouillage.
- Assurez-vous que l'appui-pied est sécurisé une fois fermé.

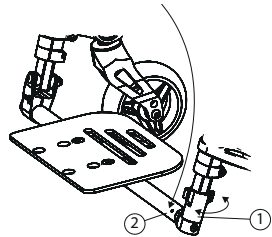


Fig. c

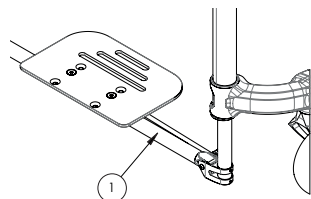


Fig. d

- Lors du transfert, évitez de mettre du poids sur les palettes d'appui-pieds ou vous tenir derrière les palettes des appui-pieds.
- Ne jamais utiliser les palettes pour soulever le fauteuil roulant.
- Utiliser seulement les pièces non détachables pour soulever le fauteuil roulant.

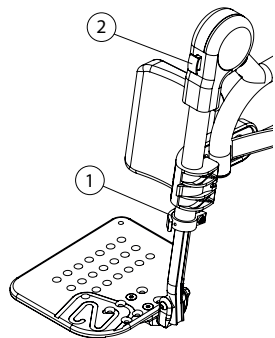
7.3.2 APPUI-JAMBES ÉLÉVATEUR

7.3.2.1 INSTALLATION DE L'APPUI-JAMBE ÉLÉVATEUR

- Retirez l'appui-pieds actuel, voir la partie 7.3.1.
- Installez l'appui-jambe élévateur de la même manière que si vous installiez une palette appui-pieds, voir la partie 7.3.1.

7.3.2.2 RÉGLAGE DE L'APPUI-JAMBE ÉLÉVATEUR

- Pour modifier la longueur de l'appui-jambe, tirer sur le levier (1) pour ouvrir l'attache.
- Modifiez la longueur et appuyez sur le levier (1) pour fermer l'attache.
- Pour changer l'angle de l'appui-jambe, réglez l'angle désiré en appuyant sur le bouton rouge (2).



7.4 APPUI-BRAS

AVERTISSEMENT

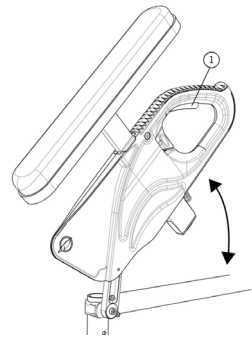
Assurez-vous que l'appui-bras est verrouillé de façon sécuritaire dans le réceptacle avant de l'utiliser.

- Ne soulevez jamais le fauteuil roulant par les appui-bras.
- Utilisez seulement des pièces non détachables pour soulever le fauteuil roulant.

7.4.1 APPUI-BRAS EN « U » ESCAMOTABLES

POUR ESCAMOTER LES APPUI-BRAS:

- Appuyez sur le levier (1) vers l'arrière de manière à pouvoir libérer le système.
- Soulevez ensuite l'appui-bras vers le haut pour le faire pivoter vers l'arrière.



POUR REPOSITIONNER L'APPUI-BRAS EN POSITION FERMÉE:

- Faites pivoter l'appui-bras vers le bas jusqu'à ce que le tube avant se loge dans le réceptacle.
- Assurez-vous que le levier de verrouillage est bien enclenché de manière à limiter son déplacement.

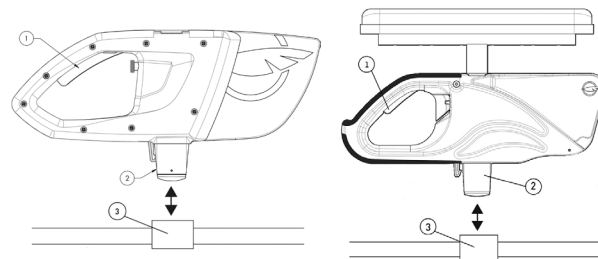
7.4.2 APPUI-BRAS EN « T » AMOVIBLES

POUR ENLEVER LES APPUI-BRAS:

- Appuyez sur le levier de verrouillage (1) vers l'arrière afin de pouvoir libérer le système.
- Soulevez ensuite l'appui-bras vers le haut.

POUR REMETTRE L'APPUI-BRAS:

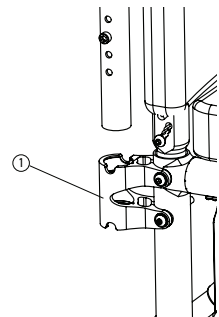
- Insérez-le vers le bas pour que le bloc avant (2) se loge dans le réceptacle (3).
- Assurez-vous que le levier de verrouillage est bien enclenché de manière à limiter son déplacement.



7.4.3 APPUI-BRAS EN « L » PIVOTANTS

POUR ENLEVER L'APPUI-BRAS DU FAUTEUIL ROULANT:

- Levez-le légèrement pour le libérer du bâti d'appui-bras (1).
- Pour le remettre en place, faites-le pivoter vers sa position initiale en s'assurant qu'il est bien positionné dans le bâti d'appui-bras (1).



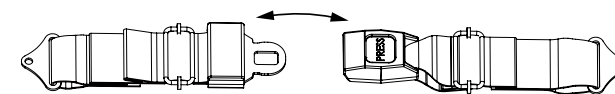
7.5 CEINTURE DE POSITIONNEMENT

AVERTISSEMENTS

Utilisez la ceinture de positionnement UNIQUEMENT pour maintenir la bonne posture de l'utilisateur. Une mauvaise utilisation de la ceinture peut entraîner des blessures graves à l'utilisateur.

Assurez-vous que l'utilisateur ne glisse pas dans le siège du fauteuil roulant. La pression exercée par la ceinture pourrait provoquer une compression thoracique ou une suffocation chez l'utilisateur.

- N'utilisez jamais la ceinture du fauteuil roulant comme système de retenue dans un véhicule.
- La ceinture de positionnement ne doit être utilisée et réglée que selon les instructions d'utilisation.
- Il devrait y avoir suffisamment d'espace pour passer une main entre la ceinture de positionnement et la cuisse, mais pas davantage.
- Assurez-vous que la ceinture de positionnement est bien attachée pour éviter des blessures graves.
- Assurez-vous que la ceinture de positionnement peut être détachée en cas d'urgence pour éviter des blessures graves.



7.5.1 CEINTURE DE POSITIONNEMENT DE TYPE AUTO OU DE TYPE AVION

- Pour l'attacher, insérez la boucle dans l'attache jusqu'à ce qu'elle soit bloquée.
- Assurez-vous que la ceinture de positionnement est attachée de façon sécuritaire.
- Pour la détacher, levez l'attache sur la ceinture de type avion ou appuyez sur le bouton pour la ceinture de type auto.
- Pour l'ajuster, tirez chaque extrémité de la ceinture vers les côtés jusqu'à obtention de la tension désirée, en gardant la boucle bien centrée.

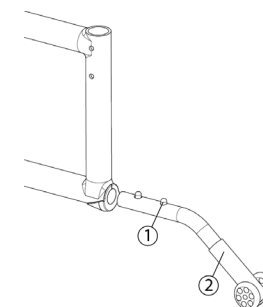
7.5.2 CEINTURE DE POSITIONNEMENT DE TYPE VELCRO™

- Pour l'attacher, passez un côté de la ceinture par la boucle.
- Placez l'autre côté de la ceinture par-dessus et appliquez une pression pour que les Velcro s'agrippent fermement.

7.6 ANTI-BASCULANTS

7.6.1 ANTI-BASCULANTS

- Les anti-basculants sont conçus pour empêcher le fauteuil roulant de basculer vers l'arrière.
- Pour les retirer ou les positionner vers le haut, appuyez sur le bouton de déchargement (1), retirez ou faites pivoter les anti-basculants (2).
- Pour réinstaller les anti-basculants, appuyez sur les boutons de déchargement et insérez-les dans le cadre jusqu'à ce qu'ils s'enclenchent en position.
- Garde au sol: 1 1/2 po à 2 po, (3,8 à 5,1 cm) selon la configuration.



AVERTISSEMENT

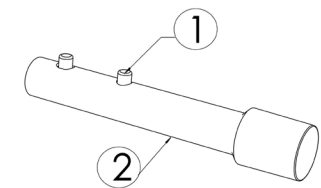
Les anti-basculants ne devraient pas être utilisés pour basculer l'utilisateur vers l'arrière. Installez et utilisez en tout temps les deux anti-basculants.

7.6.2 LEVIER DE BASCULE

AVERTISSEMENT

Le levier de bascule ne doit pas être utilisé avec les anti-basculants.

- Pour installer ou retirer le levier de bascule, appuyez sur le bouton de déverrouillage (1) et enfoncez ou tirez le levier de basculement (2).
- Lors de l'insertion du levier de bascule, le bouton-poussoir doit s'enclencher dans le cadre.
- Le levier de bascule doit être retiré lors de l'installation des anti-basculants.



7.7 ROUES ARRIÈRES

7.7.1 ESSIEUX À DÉGAGEMENT RAPIDE

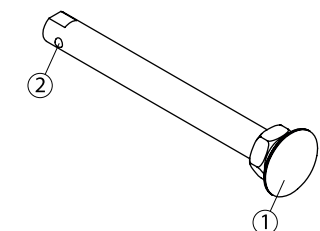
INFORMATION

Les essieux à déchargement rapide sont offerts de façon standard avec votre fauteuil roulant. Les autres types d'essieux sont en option.

AVERTISSEMENT

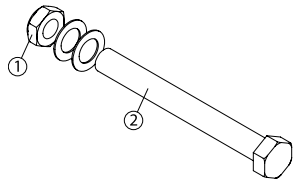
Tous les essieux à déchargement rapide sont conçus pour faciliter le démontage des roues arrière. Toutefois, si le déchargement rapide est mal utilisé, il peut s'avérer dangereux.

- N'utilisez JAMAIS votre fauteuil roulant à moins d'être certain que les deux essieux sont parfaitement fixés en position dans l'axe récepteur. Si un essieu des roues arrière n'est pas parfaitement enclenché, la roue arrière pourrait tomber du fauteuil roulant pendant l'utilisation et provoquer une chute. Vous pouvez constater que l'essieu est en place et bien enclenché quand le bouton au centre de l'essieu est parfaitement aligné avec le moyeu et non poussé à l'intérieur de ce dernier. Il est recommandé de tirer sur la roue arrière pour s'assurer qu'elle est bien en place dans l'axe récepteur.
- Pour enlever les roues arrière, appuyez sur le bouton central (1) des essieux à déclenchement rapide et tirez les roues vers l'extérieur.
- Pour les réinstaller, appuyez sur le bouton central des essieux à déclenchement rapide, glissez les essieux dans les moyeux jusqu'au fond, puis relâchez le bouton.
- Pour un enclenchement sûr, les billes de détente (2) de l'essieu devraient dépasser à l'extérieur de l'axe récepteur des essieux et la tige interne devrait être au même niveau que l'extrémité de l'essieu.



7.7.2 ESSIEUX FILETÉS

- Pour retirer les roues arrière, dévissez le boulon (1) situé à l'intérieur du fauteuil roulant, puis tirez simplement sur la roue.
- Pour les réinstaller, insérez l'essieu fileté (2) dans le moyeu, puis dans le fauteuil roulant.
- Vissez le boulon (1) à l'intérieur du fauteuil roulant. Veillez à ce que le serrage n'empêche pas la roue de tourner librement.



7.7.3 SYSTÈME DE CONDUITE UNILATÉRALE MOTION COMPOSITES

UTILISATION

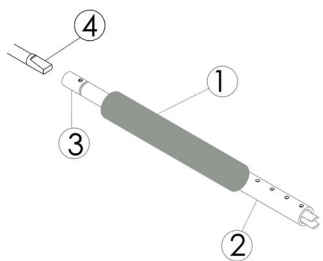
- Pour propulser le fauteuil roulant en ligne droite, saisir les deux cerceaux dans une main pour pousser ou tirer dans la direction désirée.
- Pour ralentir le fauteuil roulant, appuyer simultanément d'une seule main sur les deux cerceaux de conduite, pour créer une friction.
- Pour faire tourner le fauteuil roulant, exercer une pression ou une friction sur l'un des deux cerceaux de conduite.

POUR PLIER LE FAUTEUIL ROULANT

- Agrippez la poignée (1) et compressez l'arbre de transmission (2) sur la plaque de montage pour dégager le côté opposé.
- Retirer l'arbre de transmission du fauteuil roulant et le plier au besoin.

POUR INSTALLER LE SYSTÈME DE CONDUITE UNILATÉRAL

- Insérez l'extrémité de l'arbre de transmission (3) sur l'axe de la plaque de montage (4).
- Compressez l'arbre de transmission et insérez l'autre côté de l'axe sur la plaque de montage du côté opposé.
- Assurez-vous que l'axe soit bien fixé avant d'utiliser le fauteuil roulant.



SPÉCIFICATIONS

- Les roues arrière restent fixées au fauteuil roulant.

7.8 TOILE DE SIÈGE, ASSISE RIGIDE ET COUSSIN

- La toile de siège et l'assise rigide ne sont pas faites pour être utilisées comme surface d'assise. Un coussin de siège devrait toujours être utilisé.
- Assurez-vous que la toile de siège ou l'assise de siège est en bonne condition (notamment : sans effilochage, déchirure ou matériel étiré anormalement).

7.9 POIGNÉES DE POUSSÉE

Les poignées de poussée sont des équipements en option sur certains fauteuils roulants Motion Composites. Les poignées de poussée fournissent des points sécurisés permettant à un préposé ou un assistant de se tenir à l'arrière du fauteuil roulant pour empêcher une chute ou un renversement. Si vous avez un préposé ou un assistant, des poignées de poussée devraient être installées sur votre fauteuil roulant par Motion Composites ou un détaillant certifié par cette dernière.

- Motion Composites offre des poignées de poussée qui sont

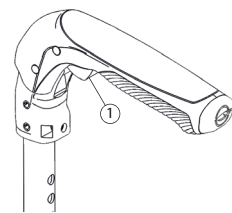
intégrées aux cannes de dossier ou boulonnées sur les cannes. Motion Composites vous recommande de ne pas utiliser des poignées de poussée qui ne proviennent pas de Motion Composites, car elles pourraient endommager le dossier ou les cannes à l'arrière du fauteuil roulant Motion Composites.

- Les préposés ou assistants doivent vérifier régulièrement les poignées de poussée pour s'assurer qu'elles sont installées en toute sécurité et ne pourront pas tourner, glisser ou se défaire du fauteuil roulant.
- Les poignées de poussée ne doivent JAMAIS être utilisées pour soulever le fauteuil roulant ou le tirer quand il est occupé, car elles peuvent se détacher du fauteuil roulant.
- Les assistants ou les préposés doivent TOUJOURS soulever ou tirer le fauteuil roulant en tenant une partie non détachable du cadre (il ne faut pas tenir les poignées, le dossier, les accoudoirs ou les appui-pieds).
- Si vous ne respectez pas ces avertissements, le fauteuil roulant pourrait être endommagé, une chute, un renversement ou une perte de contrôle pourrait se produire et causer des blessures graves à l'utilisateur du fauteuil roulant, aux assistants ou à d'autres personnes.

7.9.1 POIGNÉES RABATTABLES

Instructions pour plier les poignées :

- Appuyez sur le bouton (1) pour engager le mécanisme pour rabattre ou ouvrir les poignées sur les cannes de dossier.
- Limite de poids : 120 kg / 265 lb.



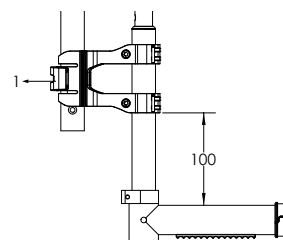
AVERTISSEMENT

Ne jamais utiliser les poignées rabattables pour soulever ou tirer le fauteuil roulant, particulièrement quand il est occupé, car elles pourraient se détacher et causer un accident.

7.9.2 POIGNÉES DE POUSSÉE RÉGLABLES EN HAUTEUR

Instructions de réglage :

- Pour régler la hauteur des poignées de poussée, tirer sur le levier (1) pour ouvrir le collet.
- Réglez la hauteur de la poignée et appuyez sur le levier (1) pour fermer et serrer le collet.
- Limite de poids : 120 kg / 265 lb.



AVERTISSEMENT

Ne jamais utiliser les poignées de poussée réglables en hauteur pour soulever ou tirer le fauteuil roulant, particulièrement quand il est occupé, car elles pourraient se détacher et causer un accident.

INFORMATION

La position de l'attache sur les cannes de dossier ne devrait pas être changée. La distance entre le collet de la poignée de poussée réglable et le collet des cannes arrière ne doit pas dépasser 100 mm.

8. RÉGLAGES ET ENTRETIEN DE VOTRE FAUTEUIL ROULANT MOTION COMPOSITES

8.1 ENTRETIEN

Consultez votre détaillant en ce qui concerne l'entretien de votre fauteuil roulant. Une liste complète et à jour des fournisseurs de service est disponible sur notre site Internet.

8.2 PIÈCES DE RECHANGE

Référez-vous à notre site Internet pour consulter notre manuel des pièces et les informations pour les commander.

Vous pouvez aussi communiquer avec nous :

Motion Composites Inc.
160 Armand Majeau Sud, Saint-Roch-de-l'Achigan, Québec, Canada J0K 3H0

Téléphone : 1 866 650-6555
Télécopieur : 1 888 966-6555
info@motioncomposites.com
motioncomposites.com

8.3 OUTILS NÉCESSAIRES

INFORMATION

Le fauteuil roulant Motion Composites a été conçu pour être facilement entretenu avec des outils réguliers. Toutes les vis et tous les boulons sont standards et peuvent être ajustés avec une clé, une clé à douille ou une clé Allen. Les vis non régulières ne doivent être altérées qu'à l'usine de Motion Composites.

AVERTISSEMENT

Ne serrez pas les vis à l'aide d'un outil pneumatique ou électrique; le serrage final doit être fait à la main.

Une liste d'outils est disponible à la fin de ce manuel.

8.4 ENTRETIEN GÉNÉRAL

8.4.1 PRESSION DES PNEUS

- Mesurez la pression des pneus avec une jauge à pression.
- Vérifiez la pression recommandée du pneu indiquée sur ses flancs.
- Gonflez les pneus seulement si la pression est inférieure à la pression indiquée sur les flancs.
- Ne gonflez pas les pneus au-dessus de la pression recommandée.
- Trop gonfler un pneu peut provoquer une explosion et des dommages corporels.
- Un pneu peu gonflé peut provoquer une crevaison.

		Pression maximum
Pneumatique	1 3/8 po	65 psi
Pneumatique HP	1 1/2 po et 1 3/8 po	110 psi
Pneumatique HP	1 po	145 psi

8.4.2 CREVAISON

- En cas de crevaison, consultez un atelier approprié (soit un centre de réparation de vélo ou de fauteuil roulant) pour faire réparer ou remplacer la chambre-à-air par une personne qualifiée.

8.4.3 NETTOYER VOTRE FAUTEUIL ROULANT

- Nettoyez avec une solution d'eau claire et de savon doux.
- Rincez et séchez adéquatement.
- N'utilisez pas de solvant.
- N'utilisez pas de nettoyant abrasif
- N'utilisez pas de machine à pression.

EMAIL ET CADRE

- Nettoyez les surfaces peintes avec un savon doux au moins une fois par mois.
- Protégez la peinture avec une couche de cire pour automobile non abrasive tous les trois mois.

ESSIEUX ET PIÈCES MOBILES

- Une fois par semaine, nettoyez autour des essieux et des pièces mobiles avec un chiffon légèrement humide.
- Essuyez la poussière ou la saleté sur les essieux ou les pièces mobiles.

TOILE DE SIÈGE ET DOSSIER

- Lavez à la main uniquement (la machine à laver peut endommager le tissu).
- Suspendez pour sécher. NE séchez PAS à la machine, la chaleur peut endommager le tissu.

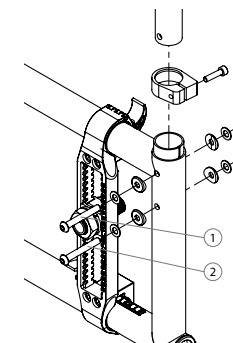
8.4.4 ENTREPOSER ET EXPÉDIER VOTRE FAUTEUIL ROULANT

- Lorsque votre fauteuil roulant n'est pas utilisé, rangez-le dans un lieu propre et sec. Dans le cas contraire, votre fauteuil roulant pourrait être abîmé par la rouille et/ou la corrosion.
- Si votre fauteuil roulant est rangé depuis plus de quelques semaines, assurez-vous qu'il fonctionne correctement. Vous devriez inspecter et entretenir, au besoin, tous les éléments compris dans la partie 11. Liste de vérifications périodiques.
- Si votre fauteuil roulant est rangé depuis plus de deux mois, il doit être inspecté par un technicien qualifié.
- Si vous expédiez votre fauteuil roulant, utilisez une boîte de carton solide pour le protéger des impacts. Inspectez le fauteuil roulant dès la réception.

8.5 DOSSIER

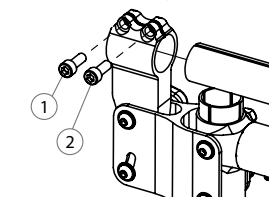
8.5.1 ENLEVER/INSTALLER LES MONTANTS DE DOSSIER

- Retirez les boulons (1) et (2). Notez que, dans certains cas, ces boulons servent aussi à soutenir la base de l'appui-bras (appui-bras en « L » et en « U »).
- Ensuite, glissez le montant de dossier vers le haut pour le sortir du cadre.
- Réinstallez dans l'ordre inverse en vous assurant que les montants de dossier sont positionnés du bon côté.
- Serrez fermement les boulons (1) et (2).
- Pour les fauteuils roulants munis d'appui-bras en « U », la vis (1) doit être ajustée en tenant compte du bon fonctionnement de ce dernier.



8.5.2 OPTION RÉGLABLE EN PROFONDEUR

- Retirez les boulons (1 et 2). Notez que, dans certains cas, ces boulons servent aussi à supporter la base de l'appui-bras (appui-bras en « L » et en « U »).
- Ensuite, glissez le montant de dossier vers le haut pour le sortir du cadre.
- Réinstallez dans l'ordre inverse en vous assurant que les montants de dossier sont positionnés du bon côté.
- Serrez les boulons (1 et 2) de façon sûre.




AVERTISSEMENT

Limite de poids: 79 kg (175 lb) et pas compatible AINSI/
RESNA : WC19.

8.5.3 AJUSTER L'ANGLE DE DOSSIER

- Desserrez la vis (1) et enlevez la vis (2) du mécanisme d'ajustement (Fig a ou b selon le modèle de fauteuil).
- Ajustez à l'angle désiré en vous guidant à l'aide de la rainure mitraillée de la partie inférieure du système d'ajustement.
- Réinstallez la vis (2) et serrez fermement les deux vis du mécanisme.
- Réglages: incréments de 5° de 85 à 110°.

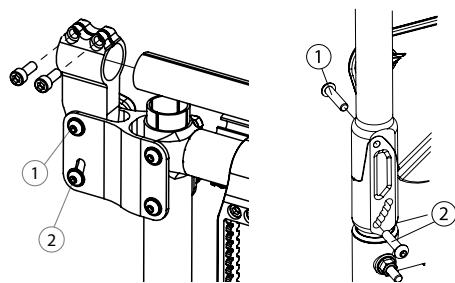


Fig. a

Fig. b

8.5.4 INSTALLER/ENLEVER LA CEINTURE DE POSITIONNEMENT

- Enlevez la vis (1) pour détacher l'ancrage de la ceinture de positionnement (2). (Fig. a)
- Réinstallez la vis (1) directement sur le collet du châssis (3) (Fig. b).
- Serrez fermement la vis (1).
- Répétez ces étapes pour l'autre côté.

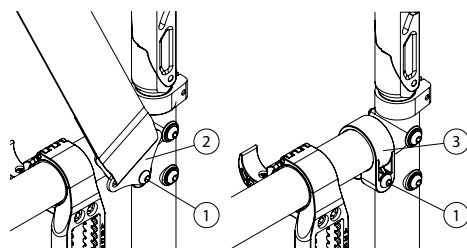
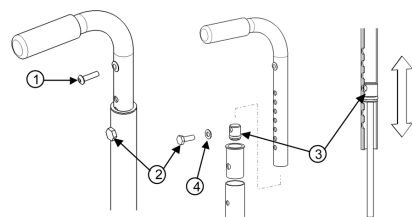


Fig. a

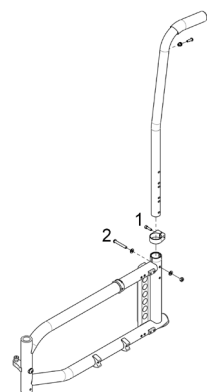
Fig. b

8.5.5 AJUSTER LA HAUTEUR DES MONTANTS DE DOSSIER

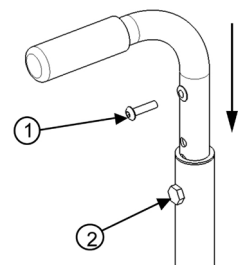
- Enlevez la vis (1) qui retient la toile de dossier en place.
- Baissez la toile de dossier de quelques centimètres afin de pouvoir accéder à la vis (2) qui retient la poignée de poussée en place.
- Retirez la vis (2), puis sortez la poignée du dossier.
- Pour ajuster la hauteur, déplacez l'écrou (3) situé à l'intérieur de la poignée à l'aide d'une tige filetée (1/4 po-20).
- Une fois l'écrou (3) bien placé, utilisez la vis (2) pour empêcher l'écrou (3) de se déplacer pendant que vous enlevez la tige filetée.
- Enlevez la vis (2) et repositionnez la poignée dans le dossier.
- Alignez la vis (2) avec le trou d'ajustement.
- Réinstallez la vis (2), ainsi que la rondelle (4), et serrez-la de façon sûre.
- Répétez les mêmes étapes pour l'autre côté.
- Remplacez la toile de dossier, puis fixez bien en place à l'aide de la vis (1).


8.5.6 RÉGLAGE DE LA HAUTEUR DU DOSSIER DE 8 DEGRÉS

- Le dossier de 8 degrés peut être réglé en enlevant les boulons (2) de chaque côté du cadre et en déplaçant les cannes arrière vers le haut ou vers le bas à la hauteur désirée.
- Les poignées et le dossier seront ajustés en conséquence.
- Les cannes de dossier réglables en angle sont fixes.
- La hauteur du dossier ne peut pas être ajustée sur ce modèle.


8.5.7 ENLEVER/INSTALLER LA TOILE DE DOSSIER STANDARD

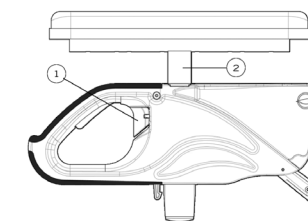
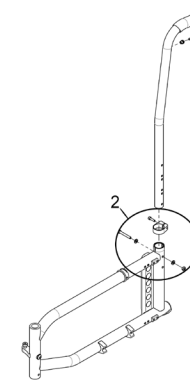
- Enlevez les vis (1) qui retiennent la toile de dossier en place.
- Baissez la toile de dossier de quelques centimètres afin de pouvoir accéder à la vis (2) qui retient la poignée de poussée en place.
- Retirez les vis (2), puis enlevez les poignées de poussée.
- Ensuite, retirez ou installez la toile de dossier.
- Une fois la nouvelle toile de dossier installée, remplacez les poignées de poussée à la hauteur désirée et alignez-les avec les trous d'ajustement.
- Réinstallez les vis (2) et serrez fermement.
- Positionnez la toile de dossier à la bonne hauteur, puis fixez-la avec les vis (1) sur chacun des montants.


8.5.8 ENLEVER/INSTALLER LA TOILE DE DOSSIER (POIGNÉE DE POUSSÉE INTÉGRÉE)

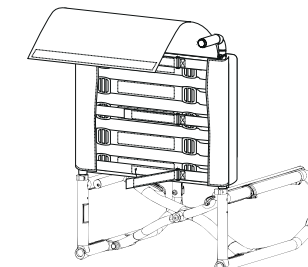
- Retirez la vis (1) qui retient la toile de dossier arrière.
- Retirez les 2 boulons de chaque côté du cadre et retirez les montants arrière.
- Retirez ou installez la toile de dossier arrière.
- Réinstallez et serrez fermement la vis (2).
- Installez la toile arrière et fixez-la fermement avec la vis (1) sur chaque montant à l'arrière.

8.6.2 AJUSTER LA HAUTEUR DES APPUI-BRAS RABATTABLES ET EN « T »

- Pivotez le levier (1) vers la gauche ou la droite pour libérer l'appui-bras.
- Pour régler la hauteur, glissez la portion supérieure de l'appui-bras dans la structure (2) dans les glissières pour ajuster à la hauteur désirée.
- Remettez le levier dans sa position fermée de départ.
- Assurez-vous que l'appui-bras est bien enclenché pour une fixation complète.


8.5.9 ENLEVER/INSTALLER LA TOILE DE DOSSIER SOUPLE ET RÉGLABLE EN TENSION

- Soulevez le rabat à l'arrière du dossier pour accéder aux 2 boulons et les dévisser. Ensuite, il sera possible de retirer la toile du dossier.
- Pour régler la tension du dossier réglable, soulevez d'abord le rabat arrière pour découvrir les sangles de réglage horizontales. Ensuite, réglez chaque sangle à la tension désirée avec le mécanisme de boucles en plastique ou à Velcro.
- Pour réinstaller, suivez les étapes du point précédent dans l'ordre inverse.


AVERTISSEMENT

ÉVITEZ de trop serrer l'ensemble de sangles, car vous pourriez endommager l'intégrité des montants du dossier du fauteuil roulant.

Terminez le réglage en recouvrant l'arrière de l'ensemble de sangles avec le rabat du dossier.

8.6 APPUI-BRAS
8.6.1 INSTALLER LES APPUI-BRAS RABATTABLES

- Insérez le système pivotant (1, 2) et vissez-le en place en s'assurant qu'il puisse pivoter librement. (Fig. a)
- Insérez l'appui-bras (Fig. b) à l'intérieur du système universel, puis tournez-le jusqu'à ce qu'il s'enclenche dans le réceptacle (Fig. c) d'appui-bras (pour l'installation de la bague, consultez la partie 8.6.3 Installer les appui-bras en « T » et les protège-vêtements).

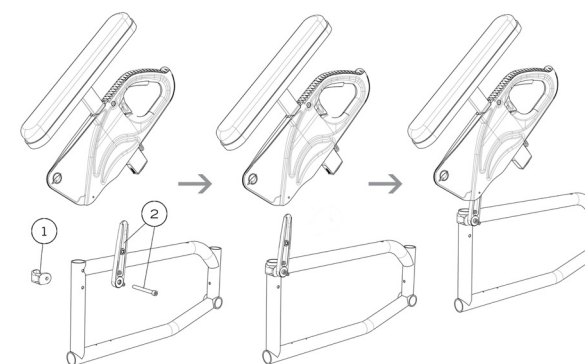


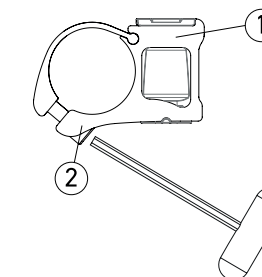
Fig. a

Fig. b

Fig. c

8.6.3 INSTALLER LES APPUI-BRAS EN « T » ET LES PROTÈGE-VÊTEMENTS

- Positionnez la bague (1) sur le tube supérieur du cadre à une distance de 160 mm (6 1/4 po) par rapport au tube arrière du cadre.
- Vissez les vis (2) de manière à pouvoir faire pivoter la bague (1).
- Insérez l'appui-bras ou le protège-vêtements dans la bague (1).
- Faites pivoter la bague (1) pour que le protège-vêtements soit perpendiculaire au siège.
- Vissez fermement les vis (2).


8.6.4 INSTALLER LES BRIDES DE PROTÈGE-VÊTEMENT

- Ouvrez la bride (1) pour l'installer autour de la canne de dossier de façon à ce que le doigt de retenu (2) soit parallèle aux roues arrière (Fig. a).
- Assurez-vous de placer la bride le plus haut possible sans toutefois dépasser le protège-vêtements (3) en vous assurant que le celui-ci soit inséré le plus profondément possible dans le doigt de retenu (Fig. b).
- Une fois en place, immobilisez la bride en vissant fermement la vis.

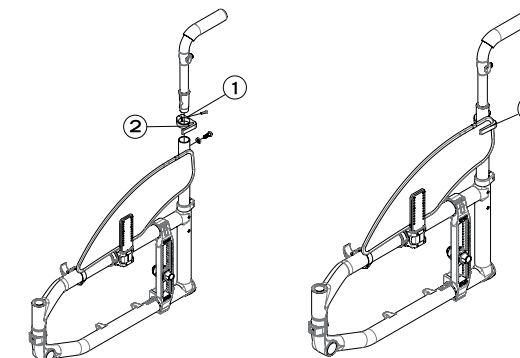
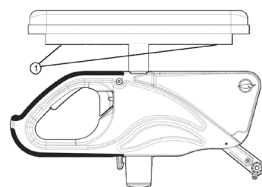


Fig. a

Fig. b

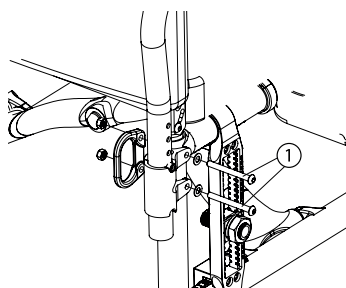
8.6.5 REMPLACER UNE GARNITURE DE CONFORT POUR APPUI-BRAS

- Enlevez les vis (1) sous la garniture (au travers du tube).
- Placez la nouvelle garniture.
- Réinstallez les vis (1) et serrez-les fermement.



8.6.6 INSTALLER LE SOCLE D'APPUI-BRAS EN « L »

- Enlevez les deux boulons (1).
- Alignez le socle d'appui-bras, les trous de montage et les montants de dossier.
- Réinstallez les boulons appropriés et les serrer de façon sûre.



8.6.7 AJUSTER LA HAUTEUR DE L'APPUI-BRAS EN « L »

- Tirez l'appui-bras en dehors du socle (1) (Fig.a).
- Dévissez et retirez les vis (2) (Fig. b).
- Insérez le tube de l'appui-bras, glissez l'écrou d'ajustement à l'aide d'un tournevis long jusqu'à la hauteur désirée (3).
- Replacer les vis (2).
- Réinsérez l'appui-bras dans le socle.

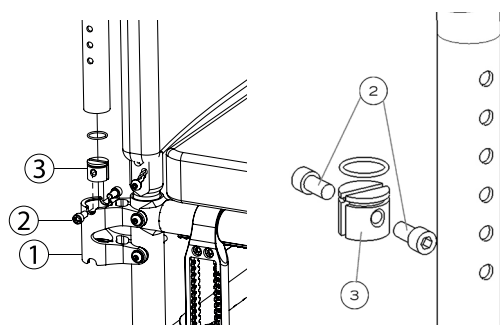


Fig. a

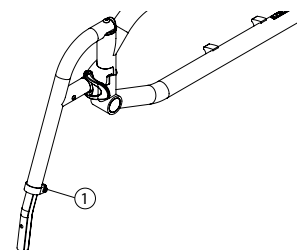
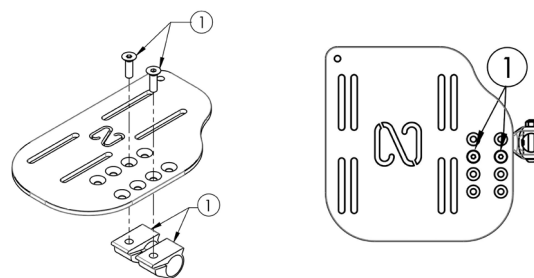
Fig. b

8.7 LONGUEUR DES APPUI-PIEDS

- ⚠ AVERTISSEMENT**
N'ajustez jamais la longueur des appui-pieds lorsque le fauteuil est occupé.

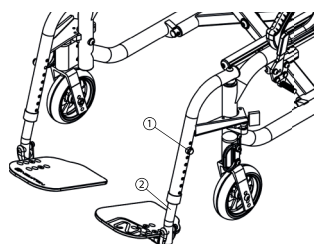
8.7.1 AJUSTER LA LONGUEUR DES APPUI-PIEDS

- Dévisser légèrement la vis (1).
- Glisser le tube à la position désirée, à l'intérieur des limites.
- Visser la vis fermement (1).



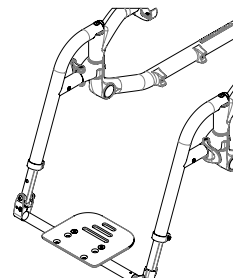
8.7.2 RÉGLAGE DE LA LONGUEUR DES APPUI-PIEDS (PIVOT EXTERNE)

- Retirez les vis des appui-pieds (1).
- Glissez à la longueur désirée les tubes d'extension à l'intérieur des appui-pieds.
- Réinstallez les vis à la longueur désirée.
- Serrez fermement les vis.



8.7.3 AJUSTER LA LONGUEUR DES APPUI-PIEDS (PALETTE APPUI-PIEDS UNIQUE)

- Dévissez légèrement les vis de 5mm au bas de la structure d'appui-pieds.
- Glissez le tube à la position désirée, à l'intérieur des limites.
- Vissez fermement les vis.



- i ATTENTION**
Ne pas retirer ou dévisser les vis de sécurité (type à goupille).

8.7.4 RÉGLAGE DE L'ANGLE DE LA PALETTE

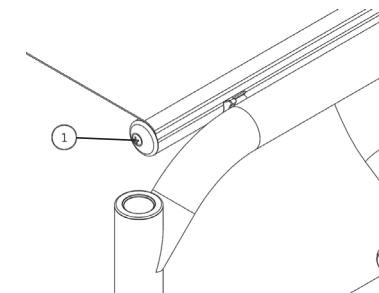
- Desserrez les vis (1).
- Tourner la palette à l'angle désiré
- Resserrez les vis fermement (1)

8.7.5 INSTALLER ET AJUSTER L'APPUI-MOIGNON

- ⚠ AVERTISSEMENT**
Ne jamais s'asseoir sur un appui-moignon.

- i INSTALLATION**
Référez-vous à l'installation des appui-pieds la section 7.3 Appui-pieds.

- L'appui-moignon peut être ajusté de gauche à droite horizontalement, en hauteur, il peut aussi être rapproché ou éloigné du siège et finalement, l'angle peut aussi être ajusté.
- Pour ajuster l'enlèvement horizontal de gauche à droite, dévissez légèrement les vis (1), glissez le coussin sur l'axe horizontal à la position désirée et revissez fermement les vis à un torque de 7 Nm par la suite.
- Pour ajuster l'angle de l'appui-moignon, dévissez légèrement les vis (1) et ajustez le coussin à l'angle désiré et revissez fermement les vis à un torque de 7 Nm par la suite.
- Pour ajuster la position de l'appui-moignon par rapport au siège, dévissez légèrement les vis (2) sous le coussin, faites-le glisser à la position désirée et revissez fermement les vis.
- Pour ajuster la hauteur, dévissez légèrement les vis (3) pour permettre à la bride de glisser sur l'axe vertical. Glissez l'appui-moignon à la position désirée et revissez fermement les vis à un Torque de 7 Nm par la suite.
- Pour ajuster la rotation de la base, dévissez légèrement les vis (4) pour permettre à la bride de tourner sur l'axe principal. Tournez l'appui-moignon à la position désirée et revissez fermement les vis à un torque 7 Nm par la suite.



8.8.2 REMPLACER L'ASSISE RIGIDE

INSTALLATION

1. Placez le bord arrière sur le cadre pour qu'il s'accote sur la bague de serrage de cannes de dossier des deux côtés.
2. Baissez le bord avant pour qu'il s'appuie sur le cadre et appuyez fermement sur chaque côté.
3. Vérifiez que la plaque d'assise soit bien installée en essayant de la tirer vers l'avant et sur les côtés. Une plaque bien installée ne doit pas bouger et rester fixe à sa position. Si la plaque bouge ou glisse de sa position, vérifiez que le bord de la plaque installée à l'arrière est bien identifié par le chiffre 1 et répétez les étapes 1,2 et 3.

Un collant se trouve en dessous de la plaque identifiant les bords et indiquant les étapes.

Pour enlever la plaque il suffit de lever le bord avant pour désengager les attaches.

- ⚠ AVERTISSEMENT**
Ne jamais placer la plaque d'assise avec le bord identifié par le chiffre 1 en avant.

8.9 HAUTEUR SOL/SIÈGE

- ⚠ AVERTISSEMENT**
Toute modification de la hauteur sol/siège nécessite un ajustement des anti-basculants, de l'angle du bâti de roue avant ainsi que des réceptacles d'essieu 3° et 6°. Il est important d'effectuer ces ajustements avant l'utilisation du fauteuil roulant pour éviter des risques de blessure.

8.9.1 CHANGER LA HAUTEUR SOL/SIÈGE AVANT

Pour changer la hauteur sol/siège avant, vous pouvez effectuer l'une des trois manœuvres suivantes :

- Déplacer la position des roues avant dans les fourches.
- Installer une roue avant de dimension différente.
- Remplacer la tige de fourche du bâti de roue avant avec les espaceurs nécessaires (régulier, + 2,5 cm (1 po) et + 5 cm (2 po) offerts).

8.9.2 CHANGER LA HAUTEUR SOL/SIÈGE ARRIÈRE

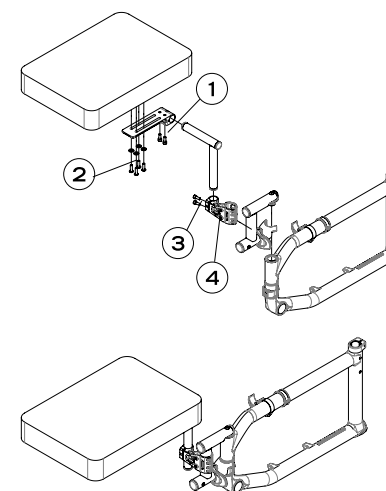
Pour changer la hauteur sol/siège arrière, vous pouvez effectuer l'une des deux manœuvres suivantes :

- Installer les réceptacles d'essieu à une position différente sur la plaque de montage de roue arrière.
- Installer une roue arrière de dimension différente.

8.9.3 CHANGER LA HAUTEUR SOL/SIÈGE AVANT ET ARRIÈRE

Pour changer la hauteur sol/siège à l'avant et à l'arrière simultanément :

- Modifier l'épaisseur du coussin de siège.



- i CONSEIL**
Il est plus simple d'ajuster un axe à la fois.

8.7.6 NETTOYER L'APPUI-MOIGNON

Pour nettoyer l'appui-moignon, retirez la housse et suivez les mêmes instructions qu'à la section 8.4.3 Nettoyer votre fauteuil roulant pour la toile de siège et dossier.

8.8 SIÈGE

Il peut être difficile d'ouvrir le fauteuil roulant si la toile de siège est trop tendue.

8.8.1 REMPLACER LA TOILE DE SIÈGE

TOILE GLISSIÈRE

- Fermez partiellement le fauteuil roulant pour enlever la tension dans la toile du siège.
- Enlevez le capuchon d'extrémité (1).
- Faites glisser dans une nouvelle garniture de siège.
- Réinstallez le capuchon d'extrémité (1).
- Réglez la tension avec le Velcro® situé sous la garniture de siège.
- Ouvrez complètement le fauteuil roulant et assurez-vous que la sellerie est bien tendue.

8.10 BÂTIS, FOURCHES ET ASSEMBLAGE DE LA TIGE DE FOURCHE

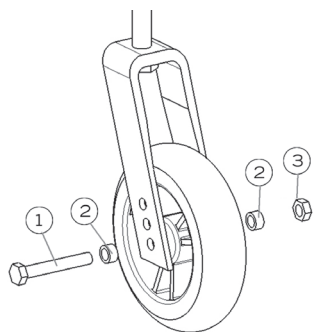
8.10.1 ENLEVER/INSTALLER REPOSITIONNER LES ROUES AVANT (C2, A7, A6, MOVE, HELIO KIDS, XC2, HELIO)

POUR DÉINSTALLER

- Desserrez et enlevez le boulon (1).
- Retirez la roue avant.

POUR RÉINSTALLER

- Installez ou repositionnez la roue avant.
- Placez les entretoises (2) entre la roue et la fourche.
- Serrez fermement la vis (3).



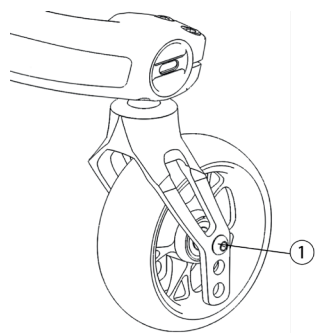
8.10.2 ENLEVER /INSTALLER/REPOSITIONNER LES ROUES AVANT (VELOCE)

POUR DÉINSTALLER

- Desserrez et enlevez le boulon (1).
- Retirez la roue avant.

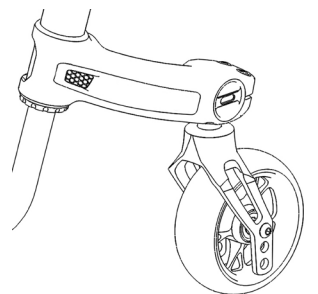
POUR RÉINSTALLER

- Installez ou repositionnez la roue avant
- Serrez fermement la vis (1).



8.10.3 ENLEVER/INSTALLER LES BÂTIS DE ROUES (VELOCE)

- Ne retirez pas les vis de sécurité.
- Le bâti de roue avant ne peut être installé et réglé que par Motion Composites.



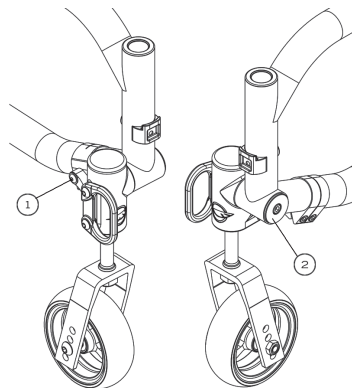
8.10.4 ENLEVER/INSTALLER LES BÂTIS DE ROUES AVANT (C2, A7, HELIO KIDS, XC2, HELIO)

POUR DÉINSTALLER

- Retirer la vis (1).
- Retirer la vis (2).
- Glisser le bâti en dehors du cadre.

POUR RÉINSTALLER

- Enfoncez le bouchon de bâti de roue avant dans le cadre.
- Réinstallez le bâti de la roue avant (2).
- Réinstallez les vis (1).



i INFORMATION

Pour changer la tige de fourche ou faire l'entretien des roulements, toujours glisser le bâti de roue hors du cadre.

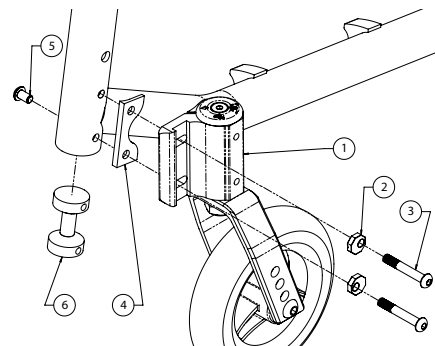
8.10.5 ENLEVER/INSTALLER LES BÂTIS DE ROUES AVANT (A6 ET MOVE)

POUR DÉINSTALLER

- Notez la position de la marque dans chacune des pastilles excentriques (2).
- Retirez les vis (3, 5).
- Retirez les pastilles excentriques (2), le bâti de roue (1), l'espaceur (4) et l'embout fileté (6).

POUR RÉINSTALLER

- Glissez l'espaceur (4), le bâti de roue (1), les pastilles excentriques (2) et l'embout fileté (6).
- Positionnez les pastilles excentriques dans la même orientation qu'avant le désassemblage ou réajuster l'angle du bâti de roue au besoin.
- Appliquez de l'adhésif frein-filet de force moyenne (Loctite bleu), réinstallez les vis (3) et serrez à un couple de 12 Nm.
- Appliquez de l'adhésif frein-filet de force moyenne (Loctite bleu), réinstallez la vis (5) et serrez à un couple de 7 Nm.



i INFORMATION

Pour changer la tige de fourche ou faire l'entretien des roulements, toujours glisser le bâti de roue hors du cadre.

8.10.6 VÉRIFIER/AJUSTER L'ANGLE DU BÂTI DE ROUE (VELOCE)

- Les quatre roues doivent toucher le sol.
- Utiliser le niveau intégré sur le logement de la fourche.
- Si l'angle du bâti de roue n'est pas à niveau, desserrez les vis (1).
- Tournez le bâti de roue pour ajuster l'angle jusqu'à ce que la bulle soit centrée dans le niveau.
- Serrer les vis (1). Cela maintiendra la position du boîtier de roulette.
- Contrôler de nouveau le niveau intégré pour s'assurer que le bâti de roue est perpendiculaire au sol.

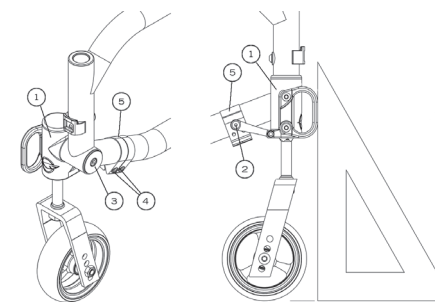


8.10.7 VÉRIFIER/AJUSTER L'ANGLE DU BÂTI DE ROUE (C2, A7, HELIO KIDS, XC2, HELIO)

⚠ AVERTISSEMENT

Les ancrages de transport doivent rester dans leur position d'origine. Les ancrages pour le transport sont conçus uniquement pour utilisation dans leur position, face vers l'avant. Ne tournez pas les ancrages vers l'intérieur.

- Positionner le fauteuil roulant pour que les 4 roues reposent au sol.
- Utiliser une équerre et la déposer sur le sol, appuyée sur la face avant de l'ancrage avant (1).
- Le bâti devrait être parallèle avec l'équerre.
- S'il n'est pas parallèle avec l'équerre, dévisser complètement la vis (2) et dévisser légèrement la vis (3) de manière à pouvoir faire pivoter le bâti de roue.
- Faire pivoter le bâti de roue pour ajuster l'angle.
- Resserrer la vis (3).
- S'assurer que le bâti est toujours perpendiculaire au sol.
- Dévisser légèrement la vis (4) pour permettre de déplacer la bague (5).
- Si la bague (5) ne glisse pas sur le cadre, dévisser complètement la vis (4).
- Aligner la bague de positionnement (5) et le bras de levier (6).
- Revisser les vis (2) et (4) en alternance de façon sûre. Serrage final à la main seulement.



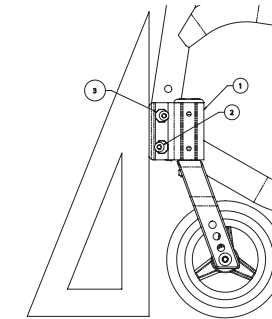
8.10.8 VÉRIFIER/AJUSTER L'ANGLE DU BÂTI DE ROUE (A6 ET MOVE)

⚠ AVERTISSEMENT

Les ancrages de transport doivent rester dans leur position d'origine. Les ancrages pour le transport sont conçus uniquement pour utilisation dans leur position, face vers l'avant. Ne tournez pas les ancrages vers l'intérieur.

Les quatre roues devraient toucher le sol. Les quatre roues devraient toucher le sol.

- Utilisez une équerre et placez-la sur le sol et le long du bâti.
- Le bâti doit être parallèle à l'équerre.
- Si le bâti n'est pas parallèle à l'équerre, desserrez les vis (2) suffisamment pour relâcher les inserts excentriques (3) du bâti (1).
- Faites pivoter le bâti pour ajuster l'angle.
- Remplacez les inserts excentriques (3) dans le bâti et serrez les vis (2).
- Vérifiez à nouveau que le bâti de roue est perpendiculaire au sol en utilisant l'équerre.
- Effectuez le serrage final des vis (2) à un couple de 12Nm.



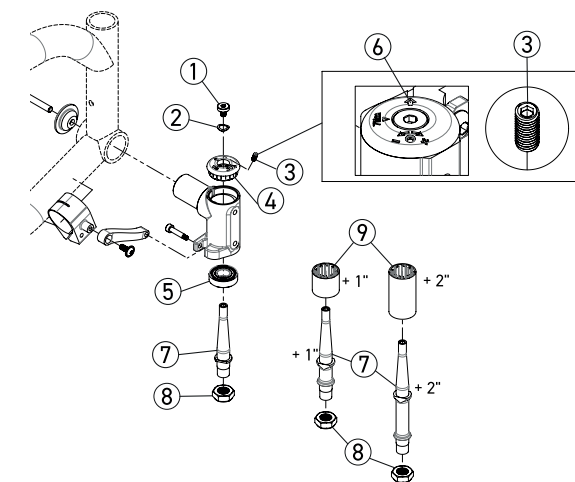
8.10.9 ENLEVER/INSTALLER L'ASSEMBLAGE DE TIGE DE FOURCHE (SAUF VELOCE)

POUR RETIRER LA TIGE DE FOURCHE:

- Retirez la vis (1) et la rondelle (2) tout en maintenant la fourche.
- Retirez l'assemblage de la roue, la fourche et la tige.
- Retirez le capot anti-poussière (9).
- Il peut être nécessaire de retirer la roue pour retirer la tige de fourche (7).
- Enlevez l'écrou (8) tout en tenant la tige (7) par les parties plates à l'aide d'une clé.
- Retirez la fourche et effectuez l'entretien nécessaire.

POUR INSTALLER LA TIGE DE FOURCHE:

- Reportez-vous au schéma pour vous assurer que tout le matériel est installé dans le bon ordre.
- Insérez la tige (7) dans la fourche (non visible) et serrez l'écrou (8) tout en maintenant la tige (7) au moyen d'une clé.
- Glissez le capot anti-poussière (9) sur la tige (7)
- Insérez l'ensemble roue, fourche et tige filetée à travers le bâti de la roue avant. S'assurer que la flèche sur le bouchon de friction (4) pointe vers la rainure du bâti de roue (6) avant de passer à la prochaine étape.
- Serrez la vis (1) et la rondelle (2) tout en maintenant la fourche (non visible) par le bas pour empêcher la fourche de tourner.
- Réglez le battement de la roue avant en tournant la vis de réglage (3)



i INFORMATION

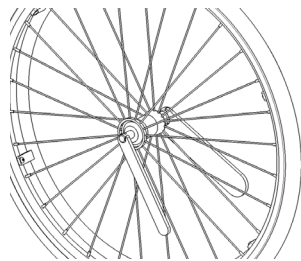
La vis de réglage est utilisée pour ajouter de la friction sur la tige afin de réduire le battement de la roue.

A AVERTISSEMENT

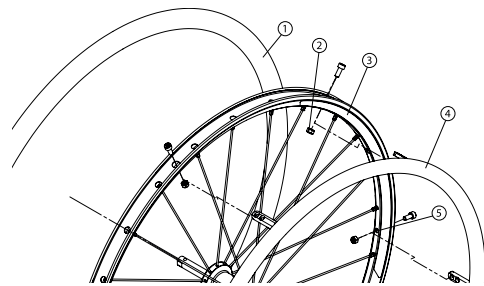
Évitez de trop serrer la vis de réglage. Un serrage excessif peut endommager le système anti-battement.

8.11 ROUES ARRIÈRE
8.11.1 AJUSTER LES ESSIEUX À DÉCLENCHEMENT RAPIDE

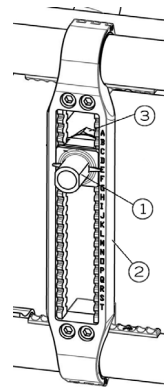
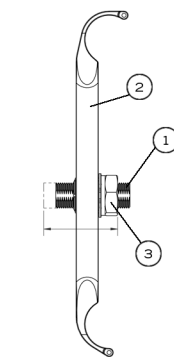
- Retirez la roue arrière du fauteuil roulant.
- Le boulon situé derrière le bouton d'extraction de la roue arrière sert à régler la longueur de l'essieu.
- Maintenez l'essieu en place avec une clé (près des billes de verrouillage), puis dévissez le boulon pour allonger, ou vissez pour raccourcir l'essieu.
- Réinstallez le bouton d'extraction sur la roue et dans le réceptacle de l'essieu sur le fauteuil roulant.
- Pour assurer un verrouillage sécuritaire, les billes de verrouillage à déclenchement rapide doivent dépasser le réceptacle de l'essieu.


8.11.2 REMPLACER/AJUSTER LE CERCEAU DE CONDUITE

- Sur la roue Newton One, le pneu peut rester en position.
- Enlevez le pneu (1) en utilisant des leviers à pneus en plastique.
- Enlevez les boulons (2) à l'intérieur de la jante (3).
- Remplacez le cerceau de conduite (4) ou repositionnez-le dans les autres trous de montage (5).
- Réinstallez les boulons (2) et serrez-les fermement.
- Réinstallez le pneu (1) sur la jante.


8.11.3 AJUSTER LA HAUTEUR DE L'ESSIEU ARRIÈRE (VELOCE, C2, A7, HELIO KIDS, XC2, HELIO)

- Dévisser l'écrou qui maintient la douille de l'axe (3).
- Déplacez la douille de l'axe de montage (1), le long de la plaque de montage (2).
- Réinstallez la douille dans le trou de montage désiré et serrez l'écrou (3).


8.11.4 AJUSTER LA HAUTEUR DE L'ESSIEU ARRIÈRE (A6 ET MOVE)

- Retirer l'écrou (3) qui retient l'axe de montage.
- Déplacez la douille de l'axe de montage (1), le long de la plaque de montage (2).
- Réinstallez la douille dans le trou de montage désiré et serrez l'écrou (3).
- Sur l'HELIO A6, il est possible de retirer la plaque de montage et de l'inverser pour obtenir des positions de hauteur d'essieu arrière intermédiaires.

A AVERTISSEMENTS

La hauteur du siège, la profondeur du siège, l'angle du dossier, le système/recouvrement du siège, la taille/position des roues arrière, la taille/position des roues avant, ainsi que la condition de l'utilisateur sont directement liés à la stabilité du fauteuil roulant. Toute modification apportée à l'un ou l'autre ou à une combinaison de ces éléments peut réduire la stabilité du fauteuil roulant. Ces ajustements doivent être effectués par un technicien qualifié.

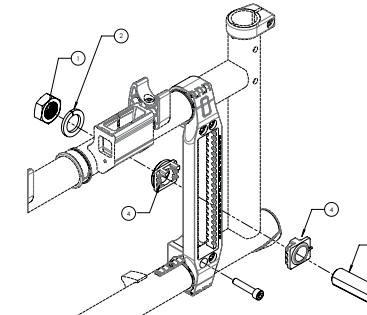
La hauteur sol/siège doit avoir une position spécifique selon la taille de la roue arrière, la position de la roue arrière, la taille et la position des roues avant et l'angle du siège par rapport au sol. Ces ajustements doivent être effectués par un technicien qualifié.

8.11.5 AJUSTER L'EMPATTEMENT EN LARGEUR

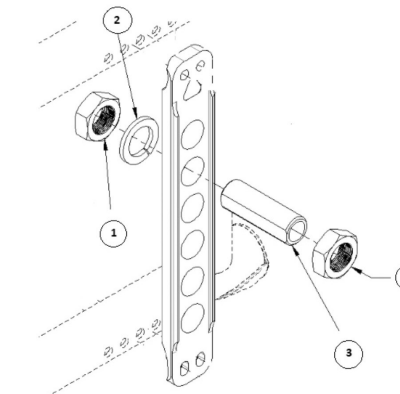
- Les roues arrière peuvent être ajustées latéralement en repositionnant les réceptacles d'essieu (1) sur les plaques de montage (2).
- Desserrez les écrous (3) sur les réceptacles d'essieu (1).
- Positionnez les écrous (3) pour ajuster l'espacement.
- Serrez les écrous (3) de façon sûre.
- Sur les fauteuils, VELOCE, C2, A7, A6, HELIO KIDS, XC2, HELIO, l'écrou peut être interchangé d'un côté à l'autre pour plus de réglage.

8.11.6 CHANGEMENT DE CARROSSAGE ARRIÈRE
PLAQUE DE MONTAGE V2 À MICRO-RÉGLAGE

- Notez la position des pastilles (4) sur la plaque de montage.
- Retirer l'écrou (1) et la rondelle frein (2) retenant la douille d'essieu (3).
- Retirer la douille d'essieu (3) le long des pastilles de montage (4).
- Changer ou remplacer la douille d'essieu 3° (3).
- Changez ou remplacez les pastilles de montage 0° ou 3° (4) pour atteindre un angle de 3° ou 6°.
- Réinstallez la douille d'essieu, les pastilles, la rondelle frein et l'écrou à la position souhaitée sur la plaque de montage V2.
- Régler le pincement des roues arrière.
- Serrer l'écrou (1) sur la plaque de montage des côtés droit et gauche du fauteuil roulant.


PLAQUE DE MONTAGE STANDARD T2

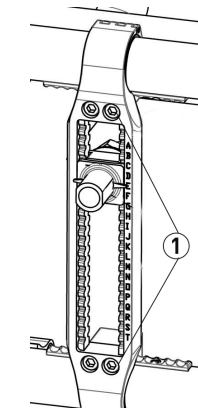
- Notez la position de la douille d'essieu (3) sur la plaque de montage.
- Retirer les 2 écrous (1) et la rondelle frein en maintenant la douille d'essieu (3).
- Retirer la douille d'essieu (3).
- Changer ou remplacer la douille d'essieu 3° (3).
- Réinstallez la douille d'essieu, la rondelle frein et les écrous à la position souhaitée sur la plaque de montage T2.
- Régler le pincement des roues arrière.
- Serrer l'écrou (1) sur les côtés droit et gauche de la plaque de montage du fauteuil.


8.11.7 RÉGLAGE DU CENTRE DE GRAVITÉ

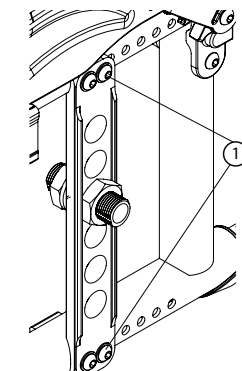
- Retirez la roue arrière.

PLAQUE DE MONTAGE MICRO-RÉGLABLE (VELOCE, C2, A7, HELIO KIDS, XC2, HELIO)

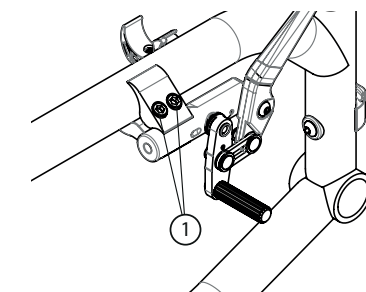
- Retirez les 4 boulons (1) de la plaque de montage.
- Déplacez la plaque de montage dans la position souhaitée.
- Réinstallez les 4 boulons (1) sur la plaque de montage et serrez les boulons à 12 Nm.


PLAQUE DE MONTAGE STANDARD (A6 ET MOVE)

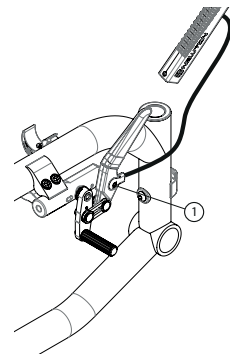
- Retirez les 4 boulons (1) de la plaque de montage.
- Déplacez la plaque de montage dans la position souhaitée.
- Réinstallez les 4 boulons (1) sur la plaque de montage et serrez les boulons à 7 Nm.


8.12 BLOCAGES DE ROUES
8.12.1 REMPLACER/AJUSTER LE SYSTÈME DE BLOCAGE DE ROUES

- Desserrez les deux vis (1).
- Glissez le système de blocage des roues à la position désirée.
- Serrez les vis (1) de façon sûre. Le serrage final doit être fait à la main.
- Une fois engagée, la tige du système de blocage devrait s'enfoncer d'environ 3 mm dans le pneu.


8.13 RALLONGES DE SYSTÈME DE BLOCAGE DE ROUES
8.13.1 INSTALLER/AJUSTER LES RALLONGES DE BLOCAGE DE ROUES

- Dévissez complètement la vis (1).
- Positionnez l'oeillet (2) vis-à-vis du trou.
- Resserrez la vis (1) du levier sur le système de blocage de roues.

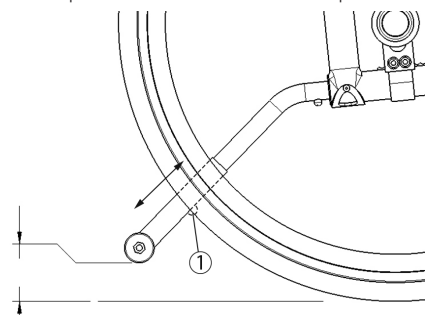


8.14 ANTI-BASCULANTS

8.14.1 AJUSTER LA HAUTEUR DES ANTI-BASCULANTS

Les deux anti-basculants doivent être utilisés en tout temps avec votre fauteuil roulant. Bien qu'ils soient optionnels dans certaines régions, Motion Composites recommande fortement de les acheter car ils sont importants pour la sécurité de l'utilisateur. Utilisez toujours les anti-basculants.

- Les anti-basculants devraient être à une distance de 4 cm à 5,1 cm (1½ po à 2 po) du sol.
- Un espacement incorrect peut faire en sorte que le fauteuil roulant reste perché sur un obstacle ou de ne pas empêcher le fauteuil roulant de basculer.
- Appuyez sur le bouton-poussoir (1) et glissez les rallonges d'anti-basculants jusqu'à la longueur désirée.
- Assurez-vous que le bouton s'enclenche en position.

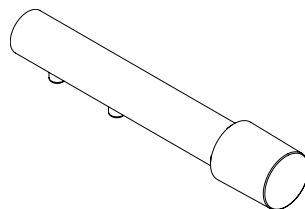


i INFORMATION

Si un ajustement adéquat n'est pas possible avec les anti-basculants actuels, communiquez avec votre détaillant Motion Composites pour commander d'autres anti-basculants.

8.14.2 LEVIER DE BASCULE

- L'assistant peut basculer plus facilement le fauteuil roulant pour franchir des obstacles avec un levier d'aide à la bascule.
- Tenez le fauteuil roulant par les poignées de poussée.
- Appuyez sur le levier de bascule avec votre pied et maintenez le fauteuil roulant dans la position inclinée pour surmonter l'obstacle.



! MISE EN GARDE-RISQUE DE RENVERSEMENT

Réinstallez toujours les anti-basculants lorsque le levier d'aide à la bascule n'est pas utilisé.

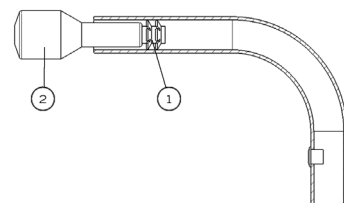
INSTALLATION:

- Appuyez sur le bouton-poussoir des anti-basculants pour les retirer.
- Insérez le levier basculant en appuyant sur le bouton-poussoir pour le glisser en position.

8.15 KIT D'APPUI-TÊTE ET BARRE DE TENSION

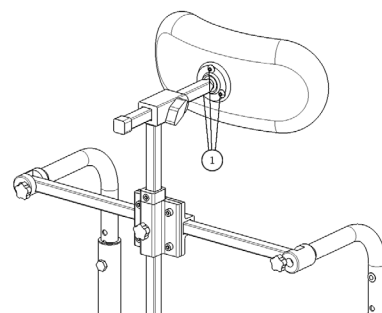
8.15.1 INSTALLER UNE BARRE DE TENSION

- Doit être uniquement installée sur des poignées de poussée HD.
- À l'aide d'un couteau, enlevez le bout de la poignée pour avoir accès à l'intérieur du tube.
- Insérez la marguerite ¼ po-20 (1) à l'intérieur de la poignée (40 mm) avec le poussoir (2).
- Installez le système d'ancrage de la barre de tension en le vissant dans la marguerite ¼ po-20.



8.15.2 INSTALLER UN KIT D'APPUI-TÊTE

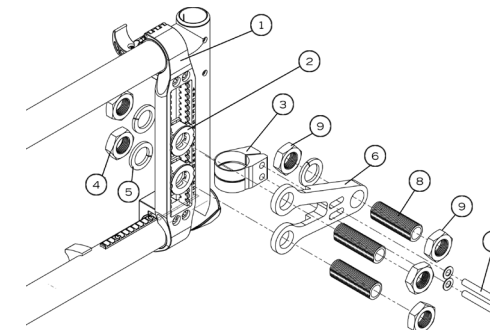
- Une fois la barre de tension mise en place, insérez le système d'ajustement en hauteur sur la tige horizontale puis la replacer.
- Installez l'appui tête sur l'embout sphérique en vissant les trois vis (1) en alternance.
- Une fois l'ajustement final effectué, serrez le tout fermement.



8.16 PLAQUE D'EXTENSION POUR AMPUTÉ

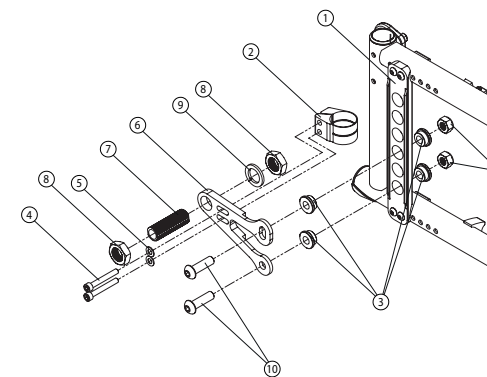
8.16.1 PLAQUE D'EXTENSION POUR AMPUTÉ (C2, A7, HELIO KIDS, XC2, HELIO)

- Installez la plaque de montage (1) en refermant les brides sur le cadre.
- Insérez un second réceptacle d'essieu (2) sur la plaque d'essieu.
- Installez la bride arrière (3) à l'arrière du cadre.
- Insérez les essieux (8) à travers la plaque d'axe (6) et dans les deux récepteurs d'essieux (2).
- Fixez avec la vis et la rondelle (4) (5).
- Insérez deux vis (7) dans la plaque d'essieu pour amputé par la bride de montage et serrer.
- Insérez le réceptacle d'essieu (8) dans la plaque d'extension pour amputé et serrer les écrous (9).



8.16.2 PLAQUE D'EXTENSION POUR AMPUTÉ (A6 ET MOVE)

- Installez la plaque de montage (1) en la boulonnant sur le cadre.
- Insérez l'attache à l'arrière (2) sur la partie arrière du cadre.
- Installez la bride arrière (2) sur l'arrière du châssis.
- Insérez 4 adaptateurs de plaque pour amputés (3) sur la plaque de montage (1) à la position désirée.
- Insérer les deux boulons (4) et les rondelles (5) dans la bride arrière (2) à travers la plaque pour amputé (6) et serrer.
- Insérez l'axe de montage de roue arrière (7) à travers la plaque d'amputés et insérez les écrous (8) et la rondelle de blocage (9).
- Insérez 2 vis (10) à travers la plaque de montage et la plaque pour amputé (1 et 6) et serrer avec écrous (11).



9. GARANTIE LIMITÉE MOTION COMPOSITES

Reportez-vous au document de garantie Motion Composites.

i AVIS IMPORTANT CONCERNANT LES DROITS DES CONSOMMATEURS

Les droits que nous donnons dans la garantie du fabricant sont complémentaires à, et ne limitent pas à, tous les droits et recours que vous pourriez avoir en vertu des lois pour la protection des consommateurs dans votre région.

Cette garantie est régie par les lois du pays, province, état ou territoire dans lequel vous avez acheté votre produit Motion Composites. Dans de nombreux pays, les consommateurs ont des droits légaux en vertu des lois régionales des consommateurs. Ces droits des consommateurs peuvent différer entre les pays, territoires, états ou provinces, et souvent ne peuvent pas être exclus. Cette garantie du fabricant ne vise pas à :

- Modifier ou exclure les droits légaux des consommateurs qui ne peuvent être légalement modifiés ou exclus; ou
- Limiter ou exclure tout droit que vous avez contre la personne qui vous a vendu le produit Motion Composites ou si cette personne a enfreint leur contrat de vente avec vous.

NOTRE RESPONSABILITÉ

La responsabilité de Motion Composites se limite à réparer ou remplacer, à sa discrétion, les composants du fauteuil roulant qui sont couverts par la garantie.

POUR UN ENTRETIEN SOUS GARANTIE

Si votre fauteuil roulant nécessite un entretien sous garantie, veuillez contacter un établissement autorisé par Motion Composites au Canada ou un distributeur international autorisé. Dans le cas d'un défaut du matériel ou de main-d'oeuvre, l'établissement doit obtenir un numéro d'autorisation de retour (RA) de Motion Composites. Motion Composites émet des numéros RA seulement aux établissements autorisés.

Si vous ne recevez pas un service satisfaisant, écrire au service à la clientèle à :

Motion Composites Inc.
160 Armand Majeau Sud, Saint-Roch-de-l'Achigan,
Québec, Canada J0K 3H0

Téléphone: 1 866 650-6555
Télécopieur: 1 888 966-6555

info@motioncomposites.com
motioncomposites.com

ou envoyer un courriel à:
info@motioncomposites.com

i AVIS IMPORTANT

Ne pas envoyer de produit à notre usine sans notre autorisation préalable.

i AVIS AUX CONSOMMATEURS

1. La garantie expresse suscitée est exclusive et a priorité sur toute autre garantie quelle qu'elle soit, écrite ou orale, expresse ou tacite. Motion Composites ne peut être tenue responsable pour tout dommage direct, indirect, conséquent, contingent, quel qu'il soit. En enregistrant votre fauteuil Motion Composites, vous acceptez toutes les dispositions de cette garantie.
2. Personne n'est autorisé à altérer ou étendre la garantie expresse suscitée ou d'exonérer une limitation ou exclusion.

10. DOMMAGES PARTICULIERS

10.1 PIÈCES RÉPARÉES PAR LE CENTRE DE SERVICE

Si l'une des circonstances suivantes venait à se produire, l'utilisateur est responsable d'apporter le fauteuil roulant à son centre de service pour entretien.

- Ajustement des roues.
- Roulements à billes des fourches défectueux.
- Roulements à billes des bâtis des roues avant défectueux.

10.2 CIRCONSTANCES PARTICULIÈRES POUR EXPÉDIER VOTRE FAUTEUIL ROULANT AU MANUFACTURIER

Si l'une des circonstances suivantes venait à se produire, l'utilisateur est responsable d'aviser son technicien d'entretien qualifié afin qu'il puisse envoyer son fauteuil roulant à Motion Composites.

- Craquelure du cadre et/ou du croisillon.
- Écrou riveté avec filet endommagé.
- Section de cadre et/ou du croisillon décollée.
- Usure anormale du croisillon.
- Tout problème qui est récurrent après plusieurs ajustements ou réparations par un technicien d'entretien qualifié.

10.3 PROCÉDURE DE RÉPARATION

Pièces qui pourraient être réparées par le propriétaire:

- Pneu arrière et la chambre à air.

Pièces desservies par le fabricant ou le centre de service :

- Toutes les parties du fauteuil roulant, sauf pour les pneus et les chambres à air.

Pièces qui peuvent être enlevées et envoyées au fabricant/distributeur ou un centre de service pour la réparation:

- Roues, accoudoir, repose-pieds, toile de siège, coussins.

Circonstances pour lesquelles le fauteuil roulant doit être envoyé pour le service:

- Roulements brisés, rayons lâches, roue non alignée, boulon desserré, des vibrations anormales, du bruit ou toute déviation dans le cadre, une tige de fourche avant qui n'est pas perpendiculaire au sol, des pièces cassées comme un anti-basculant, une canne de dossier, des déchirures sur la toile de siège ou de dossier ou pour une inspection annuelle.
- Contactez notre agent de service à la clientèle pour la liste complète des distributeurs ou centres de service: motioncomposites.com
- Certains détaillants peuvent offrir des unités de remplacement pendant la période de service. S'il vous plaît communiquer avec votre agent de service pour plus de détails. Motion Composites tiendra des pièces de rechange pour un minimum de 10 ans ou peut proposer une option de rechange compatible.
- Si le fauteuil roulant doit être envoyé à un centre de service ou chez le fabricant pour une réparation, il doit être soigneusement emballé dans une boîte en carton qui est bien ajusté à la taille du fauteuil roulant. Les anti-basculants, les appui-pieds et le coussin doivent être enlevés et emballés dans une petite boîte à l'intérieur du carton contenant le fauteuil roulant. Le fauteuil roulant doit être protégé par un film de protection pour éviter les égratignures ou de l'usure.

10.4 OUTILS

CLÉS ALLEN

2 mm – 2,5 mm – 3 mm – 4 mm – 5 mm

CLÉS

10 mm – 11 mm – 1/2" (13 mm)

CLÉS POUR AXE À DÉGAGEMENT RAPIDE

7/16" (11 mm) – 3/4" (19 mm) – 26 mm

AUTRES OUTILS

Clé à molette – Tournevis cruciforme

11. LISTE DES VÉRIFICATIONS PÉRIODIQUES

À CHAQUE UTILISATION

- Assurez-vous que le fauteuil roulant roule facilement et en ligne droite.
- Identifiez tout bruit, vibration ou fonctionnement anormal.
- Assurez-vous que les blocages des roues fonctionnent correctement.
- Vérifiez que les deux essieux à dégagement rapide des roues arrière sont barrés.
- Assurez-vous que les fourches avant soient perpendiculaires au sol.
- Inspectez visuellement les pneus (arrière et avant) pour détecter un débris, une pression basse, une crevaillon ou de l'usure.
- Assurez-vous que les anti-basculants soient barrés en position basse (si équipé).
- Inspectez visuellement les tissus à la recherche d'usure, de déchirures ou de coupures.
- Assurez-vous que les poignées ne sont pas desserrées (si équipé).
- Vérifiez les cerceaux pour des débris et assurez-vous qu'ils soient libres de graisse ou d'autres contaminants.
- Vérifiez s'il y a interférence entre les composantes.
- Vérifiez les bruits et les cliquetis irréguliers.

HEBDOMADAIRE

- Vérifiez la pression des pneus avec une jauge.
- Vérifiez la tension de la toile de siège.

MENSUELLE

- Vérifiez l'alignement des roues.
- Vérifiez si le pivotement des fourches est fluide.
- Inspecter les boulons et les vis et serrer au bon couple si nécessaire.

ANNUELLE

- Procédez à une inspection complète réalisée par un technicien qualifié.

i INFORMATION IMPORTANTE

La pression des pneus peut être ajustée par le propriétaire ou un assistant, avec les outils appropriés. Si une pièce du fauteuil roulant ne semble pas fonctionner correctement après inspection, le fauteuil roulant doit être immédiatement envoyé pour réparation par un technicien qualifié.

i INFORMATIONS POUR SE DÉFAIRE OU RECYCLER L'APPAREIL

Pour se défaire du fauteuil roulant, retournez l'appareil à votre détaillant ou votre centre de réadaptation.

Tous les composants du produit doivent être recyclés ou éliminés conformément aux lois et normes environnementales du pays.

12. DÉCLARATION DE CONFORMITÉ

NOM ET ADRESSE DU MANUFACTURIER

Motion Composites
160 Armand Majeau, sud, St-Roch-de-l'Achigan
Québec, Canada J0K 3H0

Téléphone : 1 866 650-6555
Télécopieur : 1 888 966-6555

info@motioncomposites.com
motioncomposites.com

REPRÉSENTANT AUTORISÉ

Advena Ltd.
Tower Business Centre, 2nd Flr.
Tower Street, Swatar, BKR 4013, Malta

Nous déclarons que les dispositifs médicaux sous-mentionnés ont reçu une classification selon la réglementation et se conforment aux exigences essentielles de sécurité et de performance telles que stipulées dans la directive relative aux dispositifs médicaux (UE) 2017/745.

DISPOSITIFS MÉDICAUX

Motion Composites VELOCE, HELIO C2, HELIO A7, HELIO A6, MOVE, HELIO KIDS, HELIO XC2, HELIO fauteuils roulants manuels.

MANUFACTURE

Motion Composites Inc.
160, Armand-Majeau Sud, Saint-Roch-de-l'Achigan
Quebec, Canada J0K 3H0

CLASSIFICATION DE RISQUE

Dispositif médical classe I: Règlement (UE) 2017/745

STANDARDS APPLIQUÉS

- NF EN ISO 7176-1 : Fauteuils roulants, partie 1 : Détermination de la stabilité statique.
- NF EN ISO 7176-5 : Fauteuils roulants, partie 5 : Dimensions, masse et espace de manœuvre.
- NF EN ISO 7176-8 : Fauteuils roulants, partie 8 : Exigences et méthodes d'essai pour la résistance statique, la résistance aux chocs et la résistance à la fatigue.
- NF EN ISO 7176-11 : Fauteuils roulants, partie 11 : Mannequins d'essai
- NF EN ISO 7176-15 : Fauteuils roulants, partie 15 : Exigences relatives à la diffusion des informations, à la documentation et à l'étiquetage.
- ISO/DIS 7176-19:2019: Les fauteuils certifiés ont reçu leur rapport de conformité à cette norme entre 2019 et 2021.*
- RESNA WC-4:2017, Section 19

Cette déclaration est valide depuis le 21/05/2021

* Les certifications ISO 7176-19:2019 ont été obtenues selon la version DIS (Draft International Standard). Toutes les références dans ce manuel à ISO 7176-19:2019 doivent être considérées comme étant ISO/DIS 7176-19:2019.



ENSEMBLES D'ANCRAGES DE TRANSPORT OCCUPÉ



AVERTISSEMENT

Veillez à bien lire toutes ces pages avant d'utiliser les attaches de transport occupé pour fauteuil roulant Motion Composites.

Utilisez des équipements conformes aux normes RESNA WC-4:2017, Section 19 ou ISO 7176-19:2019, et veillez à bien respecter leurs instructions d'utilisation.

Utilisez uniquement des pièces d'origine pour le fauteuil roulant, et un système de ceinture de sécurité homologué. Utilisez un ensemble d'ancrages de transport occupé adapté et veillez à bien respecter ses instructions d'utilisation. Évitez d'utiliser un équipement inadapté ou de fixer d'autres équipements sur le fauteuil roulant.

Les informations suivantes concernent les fauteuils roulants Motion Composites équipés d'un ensemble d'ancrages de transport occupé installé en usine et conforme à la norme RESNA WC-4:2017, Section

19 ou ISO 7176-19:2019. Veillez à lire ce manuel dans son intégralité avant d'utiliser le fauteuil roulant avec l'ensemble d'ancrages de transport occupé dans véhicule à moteur. En cas de questions à propos de ce manuel ou de l'utilisation de votre fauteuil roulant comme siège dans un véhicule à moteur, contactez votre spécialiste en rééducation Motion Composites.



AVERTISSEMENT

ÉVITEZ D'UTILISER CET ÉQUIPEMENT DE MANIÈRE INADÉQUATE. ÉVITEZ DE FIXER TOUT AUTRE ÉQUIPEMENT DIFFÉRENT DE CEUX DÉCRITS DANS CE MANUEL DURANT LE TRANSPORT DANS UN VÉHICULE À MOTEUR.

1. INTRODUCTION

Le fauteuil roulant Motion Composites est disponible avec un ensemble d'ancrages de transport occupé conforme aux exigences de la norme RESNA WC-4 :2017, Section 19 ou ISO 7176-19:2019 relative au transport occupé. Cette option est proposée uniquement sous la forme d'une option installée en usine.

L'option d'ensembles d'ancrages de transport occupé a été testée conformément au test de choc frontal de la norme RESNA WC 4:2017, Section 19 (« WC19 ») et à la norme ISO 7176-19:2019, avec un mannequin d'un poids de 77 kg, de façon à simuler un utilisateur pesant entre 23 et 120 kg. Pour les configurations disponibles avec l'ensemble haute capacité HD, l'option d'ensembles d'ancrages de transport occupé a été testée conformément au test de choc frontal de la norme RESNA WC 4:2017, Section 19 (« WC19 ») et à la norme ISO 7176-19:2019, avec un mannequin d'un poids de 100 kg, afin d'étendre la plage de compatibilité jusqu'à 159 kg. Les ensembles d'ancrages de transport occupé Motion Composites sont conformes à ces normes afin de permettre aux fauteuils roulants d'être mieux fixés dans un véhicule de transport adapté. Les options d'ensembles d'ancrages de transport occupé se composent de quatre ancrages de montage installés en usine sur le fauteuil roulant. Utilisez uniquement les ancrages désignés pour fixer le fauteuil roulant au véhicule. Dans certains pays, les ensembles peuvent être proposés avec une ceinture de sécurité pelvienne attachée au fauteuil roulant en option. Veillez à toujours utiliser cette ceinture en option avec la ceinture de sécurité thoracique attachée au véhicule. La ceinture de sécurité attachée au fauteuil et proposée en option peut être achetée uniquement auprès de Motion Composites et est disponible uniquement comme une option installée en usine.

Si cette option n'est pas présente, veillez à toujours utiliser la ceinture de sécurité à trois points attachés au véhicule. Ne faites JAMAIS confiance à une ceinture de positionnement pendant un transport occupé. L'option est homologuée pour le transport occupé.

Les utilisateurs de l'option de transport occupé doivent donc garder plusieurs considérations à l'esprit. Tout d'abord, les tests sont réalisés en fixant le fauteuil roulant dirigé vers l'avant, pour une collision frontale à une vitesse de 48 km/h.

Les normes ne testent pas les performances du fauteuil roulant avec un quelconque autre type de collision, y compris, sans s'y limiter, des chocs latéraux, des chocs par l'arrière, des retournements, ou des chocs frontaux à plus grande vitesse. Ensuite, la conformité à une norme ne garantit pas que l'occupant ne sera pas blessé, même en cas de choc frontal à une vitesse de 48 km/h ou moins. En cas de choc de ce type, les forces subies sont très violentes et des blessures peuvent se produire, même si le fauteuil roulant se comporte exactement comme cela est exigé par les normes.

C'est pourquoi Motion Composites recommande systématiquement que l'utilisateur du fauteuil roulant s'installe sur le siège du véhicule à moteur et utilise le système de sécurité installé sur le véhicule dans la mesure du possible.

Une option de transport INOCCUPÉ est également disponible pour certains fauteuils roulants Motion Composites. Cette option de transport INOCCUPE n'a pas fait l'objet d'essais de collision. Cette option de transport de fauteuil roulant ne comprend que quatre attaches. Cette option doit être utilisée uniquement pour transporter un fauteuil roulant INOCCUPÉ.

En cas de doute sur le fait qu'un ensemble d'ancrages de transport occupé soit installé sur votre fauteuil roulant, contactez le service client de Motion Composites. N'hésitez pas à contacter le service client de Motion Composites en cas de questions sur l'utilisation de ce fauteuil roulant pour un transport occupé dans un véhicule à moteur, au numéro suivant : 1 866 650-6555.

Ne faites JAMAIS modifier votre fauteuil roulant par un centre Motion Composites non agréé.

Ne modifiez ou remplacez JAMAIS les parties structurelles ou les composants du châssis du fauteuil roulant sans consulter Motion Composites au préalable.

2. ÉTIQUETAGE

LIRE L'ÉTIQUETTE



LIRE

Veillez à bien lire et respecter les informations contenues dans le manuel d'utilisation et l'ensemble des informations complémentaires fournies avec le fauteuil roulant avant de l'utiliser.

MARQUAGE D'ENSEMBLE D'ANCRAGES DE TRANSPORT OCCUPÉ



WC19 OU ISO7176-19:2019

Indique que le fauteuil roulant a été testé et déclaré conforme aux normes RESNA WC-4:2017, Section 19 ou ISO 7176-19:2019 pour le transport occupé dans un véhicule à moteur.



MARQUAGE DES ANCRAGES



POINTS D'ANCRAGE

Indique les ancrages du fauteuil roulant à utiliser pour le fixer pendant un transport occupé.



AVERTISSEMENT

Un fauteuil roulant conforme à la norme RESNA WC- 4:2017, Section 19 ou ISO 7176-19:2019 doit porter les deux marquages, comme cela est indiqué ci-dessus. Si un quelconque de ces deux pictogrammes n'est pas présent sur le fauteuil roulant, celui-ci ne peut être considéré comme conforme à la norme.

ÉTIQUETTE D'AVERTISSEMENT



AVERTISSEMENT

Indique une condition/situation potentiellement dangereuse. Le non-respect des procédures prévues pourra provoquer un risque de blessures, de dommages ou de dysfonctionnement.

ÉTIQUETTE « OBLIGATOIRE »



OBLIGATOIRE

Ces consignes doivent impérativement être respectées. Le non-respect de consignes obligatoires pourra provoquer un risque de blessures et/ou de dommages.

ÉTIQUETTE « INTERDICTION »



INTERDICTION

Ces actions sont strictement interdites. Ces actions ne doivent en aucun cas être effectuées. Toute action interdite pourra provoquer un risque de blessures et/ou de dommages.

ÉTIQUETTE « IMPORTANT »



IMPORTANT

Indique des informations importantes à ne pas oublier au moment d'utiliser ce produit.

3. DÉFINITION

ISO

International Organization for Standardization (Organisation internationale de normalisation)

ANSI

American National Standards Institute

RESNA

Rehabilitation Engineering and Assistive Technology Society of North America

ENSEMBLE D'ANCRAGES DE TRANSPORT OCCUPÉ

Ensemble installé sur un fauteuil roulant et qui permet à celui-ci d'être ancré dans un véhicule à moteur.

Les options d'ensembles d'ancrages de transport occupé de Motion Composites se composent de quatre supports de montage installés en usine sur le fauteuil roulant. Dans certains pays, les ensembles peuvent être proposés avec une ceinture de sécurité pelvienne attachée au fauteuil roulant en option. Veillez à toujours utiliser cette ceinture en option avec la ceinture de sécurité thoracique attachée au véhicule. Si cette option n'est pas présente, veillez à toujours utiliser la ceinture de sécurité à trois points attachée au véhicule. Ne faites JAMAIS confiance à une ceinture de positionnement pendant un transport occupé. Utilisez uniquement les ancrages désignés pour fixer le fauteuil roulant sur le véhicule.

SYSTÈMES D'ATTACHE DU FAUTEUIL ROULANT ET DE RETENUE DE L'OCCUPANT (WTORS)

Équipements installés dans un véhicule à moteur et qui permettent à un fauteuil roulant et/ou à son occupant d'être ancré dans le véhicule afin de limiter le mouvement de l'occupant en cas d'accident. Ces équipements se composent d'un système ou dispositif destiné à fixer le fauteuil roulant et d'une ceinture de sécurité. Les ensembles d'ancrages de transport occupé Motion Composites ont compatibles uniquement avec les systèmes d'attache de type sangles d'arrimage à quatre points.

ANCRAGES

Points structurels spécifiques situés le châssis du fauteuil roulant, et conçus pour la fixation d'un système d'attache de fauteuil roulant et de retenue de l'occupant. Ces ancrages sont indiqués par des marquages.

4. PROTOCOLES ET PROCÉDURES

L'utilisateur du fauteuil roulant doit toujours s'installer sur le siège du véhicule et utiliser le système de sécurité installé sur le véhicule à moteur dans la mesure du possible. Le fauteuil roulant doit ensuite être rangé et fixé dans le véhicule. Si l'utilisateur juge nécessaire d'effectuer un transport en restant sur le fauteuil roulant, le véhicule doit être équipé de systèmes d'attache de fauteuil roulant et de retenue de l'occupant (WTORS) préalablement installés, conformément aux instructions du fabricant, et à la norme RESNA WC-4:2017, Section 19 ou ISO 7176-19:2019. Le fauteuil roulant doit être équipé de l'ensemble d'ancrages de transport occupé, conformément à la norme RESNA WC-4:2017, Section 19 ou ISO 7176-19:2019. Il est essentiel d'utiliser un ensemble d'attache de fauteuil roulant et de retenue de l'occupant de type sangles d'arrimage à quatre points pour fixer le fauteuil roulant sur le véhicule et offrir à son occupant un système de retenue plus sécuritaire et homologué.

Les systèmes d'attache du fauteuil roulant et de retenue de l'occupant (WTORS) doivent être utilisés pour protéger l'occupant du fauteuil roulant et minimiser le risque de blessures dues au contact avec le véhicule en cas de collision ou de freinage soudain.

5. FIXATION DU FAUTEUIL ROULANT

NOTE: Outre les consignes générales suivantes, veillez à bien respecter l'ensemble des recommandations et instructions fournies par le fabricant des systèmes d'attache du fauteuil roulant et de retenue de l'occupant.

Veillez à toujours fixer le fauteuil roulant et son occupant dirigé vers l'avant dans le véhicule.

Fixez les quatre attaches de type sangles d'arrimage uniquement aux ancrages désignés. Ces ancrages de transport occupé sont indiqués par des symboles d'ancrage sur le fauteuil roulant. Voir les figures 1 et 2.

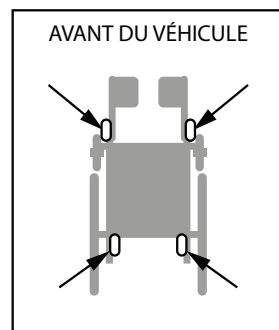
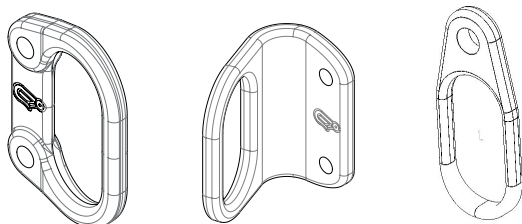


Figure 1. Emplacement des ancrages

Figure 2



Points d'ancrage

Les ensembles d'ancrages de transport occupé de Motion Composites sont destinés à être utilisés avec des embouts d'attaches en forme de crochet. Serrez les quatre attaches de type sangles d'arrimage afin qu'elles soient tendues. Veillez à ne pas les serrer de manière excessive. Ne fixez jamais de crochet d'attache sur une quelconque partie du fauteuil roulant autre que les quatre ancrages. Ne fixez qu'une seule attache par ancrage.

Positionnez les points de montage des sangles d'arrimage arrière du véhicule directement dans l'alignement des ancrages arrière installés sur le fauteuil roulant. Les points de montage des sangles d'arrimage avant du véhicule doivent être positionnés sur une plus grande largeur que les ancrages avant installés sur le fauteuil roulant afin d'augmenter la stabilité latérale. Voir figure 3.

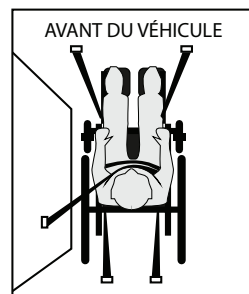


Figure 3. Fixation du fauteuil roulant

6. INSTALLATION SÉCURITAIRE DE L'OCCUPANT DU FAUTEUIL ROULANT

Une fois que le fauteuil roulant a été correctement fixé, il est essentiel que son occupant le soit également en vue du transport. Les ceintures pelvienne et thoracique doivent être réglées le plus fermement possible sans compromettre pour autant le confort de l'utilisateur. Les ceintures ne doivent en aucun cas être portées ou enroulées d'une manière qui réduise la surface de contact de la ceinture avec l'occupant pendant son utilisation.

La ceinture pelvienne doit être portée basse sur le devant du bassin, à un angle optimal compris entre 45 et 75 degrés par rapport à l'horizontale lorsque l'on regarde depuis le côté. Cependant, si cela n'est pas possible pour l'utilisateur, une zone optionnelle de 30 à 45 degrés peut être utilisée. Certains composants du fauteuil roulant, comme les accoudoirs et les roues, peuvent empêcher le bon positionnement de la ceinture. Il peut être nécessaire d'insérer la ceinture entre l'accoudoir et le dossier ou dans des ouvertures situées entre le dossier et le siège afin d'éviter de placer la ceinture pelvienne par-dessus l'accoudoir. Voir figures 4 et 5. En cas d'installation d'une ceinture de sécurité pelvienne attachée au fauteuil roulant, cette option ne doit pas être retirée du fauteuil. La ceinture de sécurité pelvienne attachée au fauteuil roulant Motion Composites est ancrée sur l'ancrage de transport occupé arrière. Ne modifiez jamais les ancrages de ceinture et/ou de fauteuil roulant.

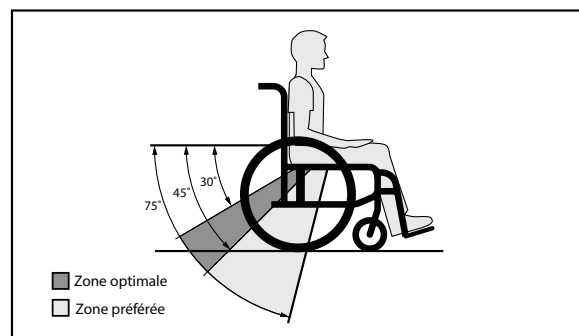


Figure 4. Angles de placement recommandés pour la ceinture pelvienne

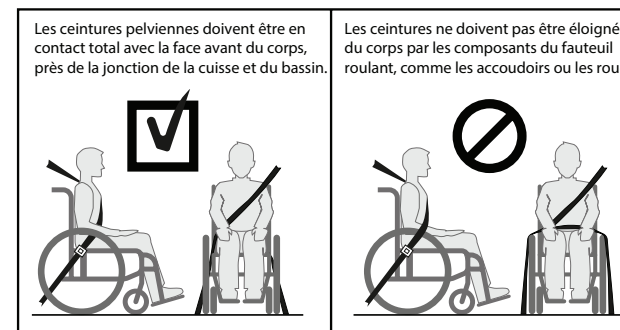


Figure 5. Placement adéquat de la ceinture pelvienne

La ceinture thoracique du véhicule doit être placée directement par-dessus et en contact avec le milieu de l'épaule de l'occupant. Voir figure 6. L'ancrage de ceinture au niveau du torse supérieur doit être fixé au-dessus et à l'arrière de la partie supérieure de l'épaule de l'occupant du fauteuil roulant afin de garantir que l'occupant est correctement retenu pendant le transport. En cas d'utilisation d'une ceinture de sécurité pelvienne attachée au fauteuil, placez la ceinture de sécurité thoracique attachée au véhicule entre le milieu de l'épaule et le centre de la poitrine, et reliez-la à la ceinture pelvienne près de la hanche de l'occupant sur le côté opposé de l'ancrage supérieur du véhicule, et non près de la ligne médiane de l'occupant.

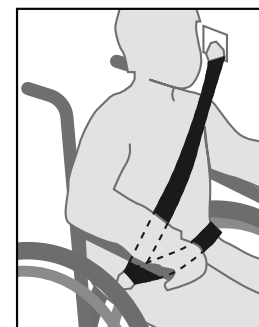


Figure 6. Ceinture au niveau du torse supérieur

La boucle des systèmes de retenue de ceinture ne doit pas être placée près de composants du fauteuil roulant, qui pourraient en effet entrer en contact avec son bouton de déclenchement en cas d'accident ou de collision.

AVERTISSEMENT

Bien que des supports posturaux et des ceintures de positionnement pour fauteuil roulant puissent être utilisés dans un véhicule en déplacement en plus du système d'ancrage du véhicule, ceux-ci ne doivent pas être utilisés pour remplacer le système d'ancrage du véhicule conçu et testé à cet effet, et ne doivent pas gêner le placement adéquat de la ceinture de sécurité du siège du véhicule

AVERTISSEMENT

ATTENTION : LE NON-RESPECT DES AVERTISSEMENTS CONTENUS DANS CE MANUEL POURRA ENTRAÎNER UN RISQUE DE DOMMAGES POUR VOTRE FAUTEUIL ROULANT, DE GRAVES BLESSURES POUR VOUS-MÊME OU D'AUTRES PERSONNES, OU DE DÉCÈS

7. ENSEMBLE DE FIXATION POUR TRANSPORT OCCUPÉ

Les composants de l'ensemble d'ancrages de transport occupé doivent être conformes à la norme ISO 7176-19:2019 ou RESNA WC-4:2017, Section 19, et être installés en respectant les instructions du fabricant. Ces composants incluent :

- Système d'attache de fauteuil roulant et de retenue de l'occupant (WTORS)
- Système d'attache de fauteuil roulant de type sangles d'arrimage à quatre points
- Ceintures de sécurité d'occupant
- Ensemble d'ancrages de transport occupé pour fauteuil roulant

NOTE : Pour obtenir un exemplaire de la norme ISO 7176-19:2019, consultez le site : www.iso.org. Pour obtenir un exemplaire de la norme ANSI/RESNA WC-4:2017, Section 19, consultez le site webstore.ansi.org/

Facilité de positionnement de la ceinture, testé conformément à la norme ISO 7176-19:2019:

- HELIO C2 : Difficile
- HELIO A7, A6 : Facile

Qualité de positionnement de la ceinture, testée conformément à la norme ISO 7176-19:2019:

- HELIO C2, A7, A6 : Excellente

Les systèmes Motion Composites ont été testés et déclarés conformes à la norme RESNA WC4:2017, Section 19, uniquement selon les exigences d'essais de collision.

8. AVERTISSEMENTS

AVERTISSEMENT N'hésitez pas à contacter le service client de Motion Composites en cas de questions à propos de l'utilisation de ce fauteuil roulant dans un véhicule à moteur, au numéro suivant : 1 866 650-6555.

- ⚠ AVERTISSEMENT**
Le fauteuil roulant est conforme à la norme RESNA WC-4:2017, Section 19 ou ISO 7176-19:2019 et, en tant que tel, a été conçu et testé pour être utilisé uniquement comme un siège dirigé vers l'avant dans un véhicule à moteur.
- ⚠ AVERTISSEMENT**
Le fauteuil roulant a été testé dynamiquement en étant dirigé vers l'avant avec le mannequin retenu par des ceintures pelvienne et thoracique.
- ⚠ AVERTISSEMENT**
Les ceintures de sécurité pelvienne et thoracique doivent toutes deux être utilisées afin de réduire le risque d'impact entre la tête et la poitrine et les composants du véhicule.
- ⚠ AVERTISSEMENT**
Ce chapitre contient des informations détaillées sur la configuration exacte du fauteuil roulant qui a été soumis à un choc frontal et d'autres tests exigés par les normes ISO 7176-19 :2019 et RESNA WC-4:2017, Section 19. Voir la partie 9. *CONFIGURATION DE TEST* de cette section du manuel. Les résultats des tests s'appliquent uniquement à la configuration du fauteuil roulant testée et décrite dans cette section. Ainsi, si vous commandez votre fauteuil d'une autre façon, avec un système d'assise conçu par un autre fabricant que Motion Composites par exemple, vous êtes informé par la présente que le fauteuil roulant n'a pas été testé dans cette configuration différente et ne doit pas être considéré comme « homologué pour le transport occupé » par Motion Composites. Étant donné que Motion Composites n'a pas testé le fauteuil avec ces configurations différentes, Motion Composites ne sait pas quel sera le comportement du produit dans cette configuration. Ainsi, Motion Composites décline toute responsabilité et ne garantit en aucun cas les performances du fauteuil roulant dans une quelconque configuration autre que celle décrite ici. Motion Composites n'a autorisé

personne à assumer une quelconque responsabilité ou à garantir quoi que ce soit en son nom.

- ⚠ AVERTISSEMENT**
Ne vous asseyez en aucun cas sur ce fauteuil roulant dans un véhicule à moteur adapté si votre poids, ajouté à celui de tous les éléments non détachables, est supérieur au poids maximal indiqué sur le marquage permanent du fauteuil.
- ⚠ AVERTISSEMENT**
Aucune modification ne doit être apportée aux ancrages et l'ensemble des pièces ou composants les reliant au fauteuil roulant, ou aux éléments structurels du système d'assise. Les fauteuils roulants Motion Composites ont été testés dans les configurations avec les composants spécifiés dans la partie 9. *Configuration de test*, de cette section. Toute modification significative des composants ou de l'assise du fauteuil roulant pourra considérablement altérer les performances du fauteuil en cas d'impact.
- ⚠ AVERTISSEMENT**
Il n'est pas recommandé d'installer des ancrages, des socles adaptateur de fixation et/ou des ancrages de ceinture pelvienne de sécurité sur le fauteuil roulant après son achat. Toute installation ou modification d'un ensemble d'ancrages de transport occupé doit être effectuée au sein de l'usine Motion Composites.
- ⚠ AVERTISSEMENT**
Motion Composites dément explicitement que l'utilisation de son option d'ensemble d'ancrages de transport occupé sur un fauteuil roulant Motion Composites protégera son utilisateur contre tout risque de blessures ou de décès en cas d'accident d'un véhicule à moteur.
- ⚠ AVERTISSEMENT**
Lors de la mise en place de la ceinture de l'occupant, la boucle de la ceinture de sécurité doit être positionnée de sorte que le bouton de déclenchement n'entre pas

en contact avec les composants du fauteuil roulant en cas d'accident.

- ⚠ AVERTISSEMENT**
Un espace suffisant vers l'avant et vers l'arrière doit être prévu autour de l'occupant du fauteuil roulant, conformément au présent manuel.
- ⚠ AVERTISSEMENT**
L'utilisateur du fauteuil roulant doit toujours s'installer sur le siège du véhicule et utiliser le système de sécurité installé sur le véhicule dans la mesure du possible. Le fauteuil roulant doit ensuite être rangé et attaché dans le véhicule.
- ⚠ AVERTISSEMENT**
N'utilisez jamais votre fauteuil roulant Motion Composites avec un système d'attache de fauteuil roulant et de retenue de l'occupant (WTORS), à moins que celui-ci ait été installé conformément aux instructions du fabricant du système en question.
- ⚠ AVERTISSEMENT**
Veillez à toujours fixer le système d'attache de fauteuil roulant et de retenue de l'occupant sur votre fauteuil Motion Composites au niveau des quatre (4) ancrages de transport occupé Motion Composites, conformément aux instructions fournies par les fabricants des systèmes d'attache de fauteuil roulant et de retenue de l'occupant.
- ⚠ AVERTISSEMENT**
Veillez à TOUJOURS fixer le système de retenue d'occupant de fauteuil roulant (ceintures pelviennes et thoraciques) conformément aux instructions des fabricants. Veillez à utiliser un équipement adapté. Veillez à toujours respecter les instructions d'utilisation.
- ⚠ AVERTISSEMENT**
Vous devez utiliser votre fauteuil roulant conformément à l'ensemble des mises en garde et instructions contenues dans ce manuel.

- ⚠ AVERTISSEMENT**
L'angle du dossier peut dans certains cas être réglé sur votre fauteuil roulant Motion Composites. Motion Composites recommande d'utiliser le même angle que le fauteuil roulant de test. Voir la section Voir la section 9. *CONFIGURATION DE TEST*. Les dossiers ne doivent pas être inclinés à plus de 30 degrés par rapport à la verticale pendant le déplacement du véhicule, à moins que cela ne soit nécessaire pour l'occupant sur le plan postural et médical.
- ⚠ AVERTISSEMENT**
L'utilisation des ceintures pelviennes posturales fixées sur la base ou le châssis du fauteuil roulant est recommandée pendant les déplacements, mais ces ceintures doivent être positionnées de façon à ne pas gêner le bon fonctionnement des ceintures de sécurité en cas d'accident.
- ⚠ AVERTISSEMENT**
Les accessoires de support postural, comme les ceintures de positionnement pelviennes et les supports de partie antérieure et latérale du tronc, ne doivent pas être utilisés pour la retenue de l'occupant dans un véhicule en mouvement, à moins qu'ils ne soient marqués comme étant conformes à la norme RESNA WC-4:2017, Section 19 ou ISO 7176-19:2019.
- ⚠ AVERTISSEMENT**
Dans la mesure du possible, les autres équipements accessoires du fauteuil roulant doivent être soit correctement fixés sur le fauteuil, soit retirés du fauteuil et fixés dans le véhicule à moteur pendant le déplacement, de façon à ne pas se casser et blesser les occupants du véhicule en cas de collision.
- ⚠ AVERTISSEMENT**
Afin de réduire le risque de blessures pour les occupants du véhicule, il est recommandé de ne fixer aucun accessoire sur le fauteuil roulant (un plateau, des pieds à

perfusion, un équipement respiratoire, des sacs à dos et d'autres effets personnels, qui ne sont pas spécifiquement conçus pour un transport adapté en toute sécurité). Afin d'éviter qu'ils ne se cassent et blessent les occupants du véhicule en cas de collision, les autres accessoires doivent être :

1. Retirés et fixés séparément dans le véhicule.
- OU
2. Fixés sur le fauteuil roulant, mais positionnés à l'écart de l'occupant, avec un coussin rembourré qui absorbe l'énergie placé entre l'accessoire et l'occupant. Le poids exercé sur le fauteuil roulant avec l'occupant et les accessoires ne doit pas dépasser 120 kg pour un fauteuil de capacité standard, ou 159 kg avec l'ensemble haute capacité HD. Dans le cas spécifique d'un plateau, celui-ci doit également être positionné avec un espace d'au moins 75 mm entre le bord du plateau et l'abdomen et/ou la poitrine de l'occupant du fauteuil roulant de façon à ne pas gêner l'utilisation de la ceinture. Cependant, Motion Composites ne réalise aucun test avec ces accessoires. Il revient à l'utilisateur de vérifier la validité de ses accessoires et de la méthode de fixation recommandée par leur fabricant.

⚠ AVERTISSEMENT
Si un appui-tête et collet cervical doivent être utilisés pendant un transport occupé, utilisez un collet cervical souple et léger, qui risquera moins de provoquer des blessures cervicales en cas d'accident. Ne fixez jamais le collet cervical sur le fauteuil roulant ou le système d'assise.

⚠ AVERTISSEMENT
Le fauteuil roulant doit être inspecté par Motion Composites avant d'être réutilisé après un quelconque type de collision.

⚠ AVERTISSEMENT
Veillez à toujours prévoir des zones de dégagement adéquates lors de la fixation d'un fauteuil roulant inoccupé dans un véhicule à moteur. La zone de dégagement

frontale (FCZ) est mesurée à partir du point le plus en avant sur la tête de l'occupant et doit être d'au moins 66 cm en cas d'utilisation de ceintures pelvienne et thoracique. Voir figure 7.

⚠ AVERTISSEMENT
Veillez à toujours laisser le plus d'espace possible autour de l'occupant du fauteuil roulant afin de réduire le risque de contact avec les composants du véhicule et les autres passagers en cas d'accident.

NOTE: La zone de dégagement frontale recommandée peut ne pas être possible pour les personnes conduisant en fauteuil roulant.

La zone de dégagement arrière (RCZ) est mesurée à partir du point le plus en arrière sur la tête de l'occupant et doit être d'au moins 50 cm. Voir figure 3.

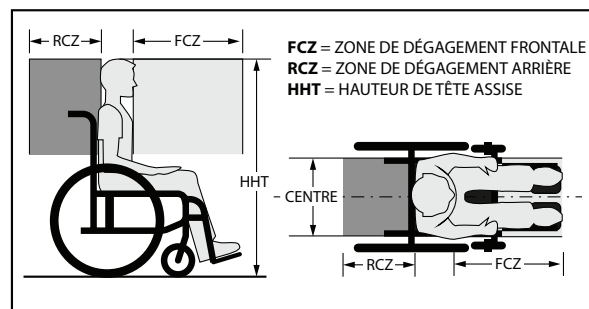


Figure 7

La hauteur de tête assise (HHT) est comprise entre 120 cm pour un adulte de petite taille et 155 cm pour un adulte de grande taille. Voir figure 7.

⚠ AVERTISSEMENT
Vérifiez que tous les composants du véhicule situés à proximité de l'occupant du fauteuil roulant sont bien retirés ou recouverts d'un rembourrage dense.

⚠ AVERTISSEMENT
La hauteur du dossier doit être réglée de façon à obtenir un engagement maximal avec la scapula (omoplate) et un support de la tête doit être utilisé dans la mesure du possible afin de garantir une sécurité maximale.

⚠ AVERTISSEMENT
LE NON-RESPECT DES MISES EN GARDE CONTENUES DANS CE MANUEL POURRA ENTRAÎNER UN RISQUE DE DOMMAGES SUR VOTRE FAUTEUIL ROULANT, DE BLESSURES GRAVES POUR VOUS-MÊME OU D'AUTRES PERSONNES, OU DE DÉCÈS.

9. TEST DE CONFIGURATION

Largeur de l'assise.....	18 po
Profondeur de l'assise.....	18 po
Hauteur du dossier.....	18 po
Hauteur entre l'avant de l'assise et le plancher.....	18 po
Hauteur entre l'arrière de l'assise et le plancher.....	16.75 po
Angle de l'assise.....	4 degrés
Angle du dossier.....	10 degrés
Poids du fauteuil roulant.....	HELIO C2 - 31 lb
	HELIO A7 - 35 lb
	HELIO A6 - 35 lb
	VELOCE - 31 lb
	MOVE - 37 lb
	+/- 0.5 lb
Garniture de l'assise.....	Tension réglable
Garniture du dossier.....	Nylon souple
Montants de dossier.....	Hauteur réglable 18-21 po
Angle de repose-pieds.....	90 degrés
Roues arrière.....	24 po. Roues à rayons avec 0 degré de cambrure
Pneus arrière.....	Uréthane souple de 24 x 1.25 po
Roues avant.....	6 po avec pneu en polyuréthane sur une roue composite à 3 rayons
Repose-pieds à angle.....	Composite fixe
Autres options.....	aucune
Poids du mannequin.....	172 lb
Poids maximal de l'utilisateur.....	265 lb

TEST DE CONFIGURATION HELIO A7 HD

Largeur de l'assise.....	20 po
Profondeur de l'assise.....	18 po
Hauteur du dossier.....	18 po
Hauteur entre l'avant de l'assise et le plancher.....	18 po
Hauteur entre l'arrière de l'assise et le plancher.....	16.75 po
Angle de l'assise.....	4 degrés
Angle du dossier.....	10 degrés
Poids du fauteuil roulant.....	HELIO A7 HD - 35 lb
	+/- 0.5 lb
Garniture de l'assise.....	Tension réglable
Garniture du dossier.....	Nylon souple
Montants de dossier.....	Hauteur réglable 18-21 po
Angle de repose-pieds.....	70 degrés
Roues arrière.....	24 po. Roues à rayons avec 0 degré de cambrure
Pneus arrière.....	Uréthane souple de 24 x 1.375 po
Roues avant.....	6 po avec pneu en polyuréthane sur une roue composite à 3 rayons
Repose-pieds à angle.....	Composite fixe
Autres options.....	aucune
Poids du mannequin.....	220 lb
Poids maximal de l'utilisateur.....	350 lb

TABLEAU DE CONVERSION

POUCES	MÉTRIQUE	POUCES	MÉTRIQUE	POUCES	MÉTRIQUE	POUCES	MÉTRIQUE
0,25	0,6 cm	1 po	2,5 cm	10 po	25,4 cm	19 po	48,3 cm
0,5	1,3 cm	2 po	5,0 cm	11 po	28,0 cm	20 po	50,8 cm
0,75	2,0 cm	3 po	7,6 cm	12 po	30,5 cm	21 po	53,3 cm
		4 po	10,2 cm	13 po	33,0 cm	22 po	55,9 cm
		5 po	12,7 cm	14 po	35,6 cm	23 po	58,4 cm
		6 po	15,2 cm	15 po	38,1 cm	24 po	61,0 cm
		7 po	17,8 cm	16 po	40,6 cm	25 po	63,5 cm
		8 po	20,3cm	17 po	43,2 cm	26 po	66,0 cm
		9 po	22,9 cm	18 po	45,7 cm	27 po	



Motion Composites
160, Armand-Majeau Sud
Saint-Roch-de-l'Achigan, Quebec
J0K 3H0 Canada

Téléphone: 1 866 650-6555
Télécopieur: 1 888 966-6555

info@motioncomposites.com
motioncomposites.com