

Catalogue de cadres

ASSEMBLAGE CADRE PLATINE 2	1
----------------------------	---

Catalogue de roues avant

ROUES AVANT	6
FOURCHES	7
BARRURE DE FOURCHE	8
QUINCAILLERIE	12
BÂTI DE ROUE AVANT ANTI-BATTEMENT MULTI-POSITION	13

Catalogue d'appui-pieds

PALETTES	17
PARE-CHOC AVANT À ROULETTE	30
APPUI-PIED - ESCAMOTABLE INTÉRIEUR & EXTÉRIEUR	32
COURROIES D'APPUI-MOLLETS	49
SUPPORTS APPUI-MOLLETS BODYPOINT AEROMESH	53
KIT EXTENSION POUR PIVOT	54
PALETTE PLEINE LARGEUR	56
STRUCTURE POUR PALETTE PLEINE LARGEUR RABATTABLE	57
APPUI-JAMBE ÉLÉVATEUR - ESCAMOTABLE INTÉRIEUR & EXTÉRIEUR	60
APPUI-MOLLET - ASSEMBLAGE COMPLET	63
APPUI-MOIGNON - ESCAMOTABLE INTÉRIEUR & EXTÉRIEUR	66
PALETTES MONTAGE FRONTAL	71
APPUI-PIED MONTAGE FRONTAL	78
MONTAGE HAUT, EXTENSION AVEC BAGUES	86
PASTILLE APPUI-PIEDS 20 DEG	88

Catalogue de montants de dossier

MONTANT DE DOSSIER ALUMINIUM	89
POIGNÉES DE POUSSÉE & EXTENSION DROITE	92
MONTANT DE DOSSIER AVEC POIGNÉE INTÉGRÉE	96
QUINCAILLERIE MONTANT DE DOSSIER (CADRE ALU)	100
QUINCAILLERIE MONTANT DE DOSSIER (APPUI-BRAS EN L)	106
QUINCAILLERIE MONTANT DE DOSSIER (DOSSIER AJUST. EN PROFONDEUR)	109
BARRE DE TENSION DE DOSSIER PLIANTE NEWTON	112
POIGNÉES DE POUSSETTE	114
APPUI-TÊTE	116
POIGNÉES DE POUSSÉE POUR APPUI-TÊTE	119

Catalogue de dossiers et d'assises

DOSSIER - SOUPLE & SOUPLE À TENSION RÉGLABLE	124
TOILE DE SIÈGE À GLISSIÈRE TYPE 2	127
COUSSINS	129

Catalogue de roues arrière

ROUES ARRIÈRE & RAYONS	132
ROUE ARRIÈRE SPINERGY	133
ROUES ARRIÈRE SPINERGY CLX BLADE	134
PNEUS	135
CERCEAUX DE CONDUITE	136
CERCEAUX SURGE & NATURAL FIT	137

CERCEAUX À PROJECTION OBLIQUE	138
CERCEAUX NEWTON AIR GRIP	139
CERCEAUX DE CONDUITE BBRAVER	140
QUINCAILLERIE CERCEAU DE CONDUITE	141
INSERT ANTI-CREVAISON	143
PROTÈGE-RAYONS	144
ROUES ARRIÈRE & PNEUS	146
ESSIEUX À DÉGAGEMENT RAPIDE & ESSIEUX PERMANENT	150
PLAQUE DE MONTAGE MULTI-POSITION V2B	153
PLAQUE POUR AMPUTÉ AJUSTABLE POUR PLAQUE DE MONTAGE V2B	155

Catalogue de blocages de roue

BLOCAGE DE ROUE - PAR POUSSÉE & TRACTION	159
BLOCAGE DE ROUE - PAR POUSSÉE & TRACTION À RAIL ALLONGÉE	164
BLOCAGE DE ROUE - CISEAU	169
BLOCAGE DE ROUE - ANTI-RECU	171
BLOCAGE DE ROUE - ANTI-RECU À RAIL ALLONGÉE	174
BLOCAGE DE ROUES - BAGUES	177
BUTÉE APPUI-PIED	179
KIT DE BLOCAGE POUR ASSISTANT	181

Catalogue d'appui-bras

APPUI-BRAS	183
PIVOT ARRIÈRE APPUI-BRAS U TYPE 2	198
APPUI-BRAS - BATI TYPE L	203

Catalogue de protège-vêtements

PROTÈGE-VÊTEMENTS	205
GARDE-BOUES	212
INSERT POUR RECEPTACLE V2	217
PROTÈGE-VÊTEMENTS SOUPLE	219

Catalogue de ceintures

CEINTURES DE POSITIONNEMENT	220
CEINTURES DE POSITIONNEMENT - BODYPOINT	223
CEINTURE BODYPOINT EVOFLEX	225
CEINTURES DE POSITIONNEMENT - BAGUES SUPPLÉMENTAIRES (2)	227

Catalogue d'accessoires

ANTI-BASCULANTS	229
PORTES-CANNE	234
SUPPORT À BONBONNE D'OXYGÈNE	236
PROTÈGE APPUI-PIEDS EN NÉOPRÈNE	238
COURROIES DE FERMETURE	239
SAC À DOS NEWTON	240
SAC BODYPOINT MOBILITY	241
POCHETTE DE SIÈGE	242
ENSEMBLE D'OUTILS	243

Catalogue d'options de couleurs

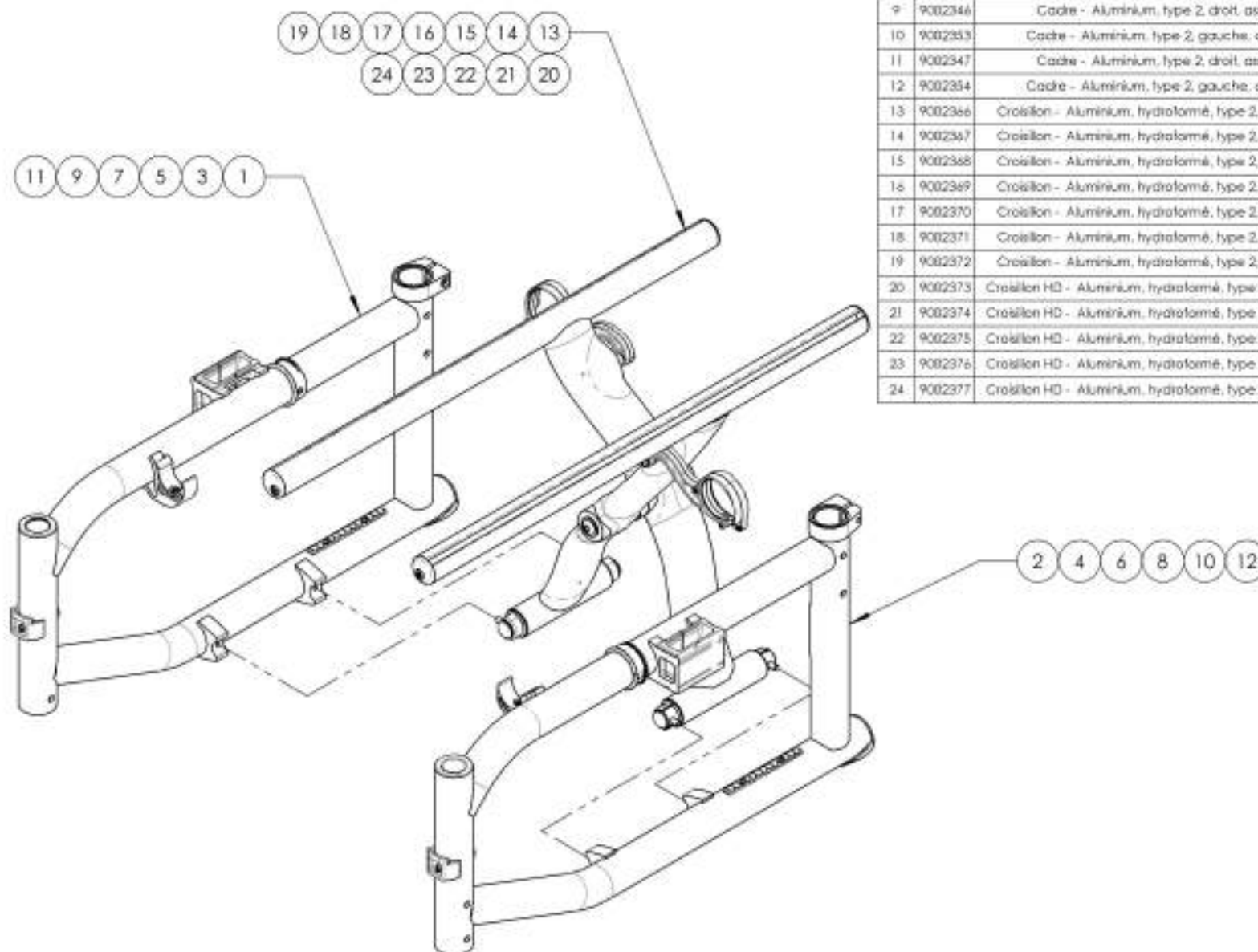
AUTOCOLLANTS - PLATINE & HELIO K	245
----------------------------------	-----

ÉCHANTILLON DE COULEUR (RAMQ)	246
RETOUCHE DE PEINTURE	247

Catalogue de commandes simplifiées

ASSEMBLAGE ROUE ARRIÈRE	248
ASSEMBLAGE PAIRE BLOCAGE DE ROUE	250
BIELLE & QUINCAILLERIE	258
ASSEMBLAGE RECEPTACLE ARRIÈRE V2B	260
APPUI-PIED - PIVOT INT. & EXT. + EXT. COURTE & PALETTE	262
APPUI-PIED - PIVOT INT. & EXT. + EXT. LONGUE & PALETTE	269
APPUI-JAMBE ÉLÉVATEUR COMPLET, ESCAMOTABLE INTÉRIEUR & EXTÉRIEUR & PALETTE COMPOSITE	276
APPUI-BRAS COMPLET ESCAMOTABLE ARRIÈRE TYPE 2	279
ASSEMBLAGE APPUI-BRAS COMPLET TYPE 2 (PAIRE)	282
ASSEMBLAGE FOURCHE	285
ASSEMBLAGE TIGE DE FOURCHE	287
ASSEMBLAGE DE BARRURE DE FOURCHE	289

Catalogue cadre
Assemblage cadre Platine 2



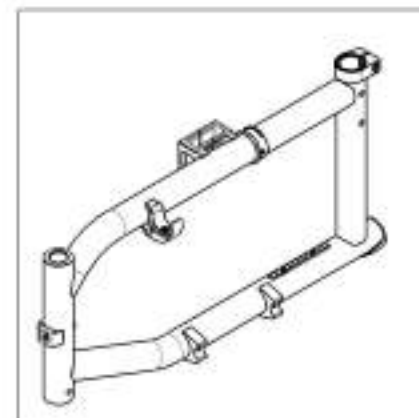
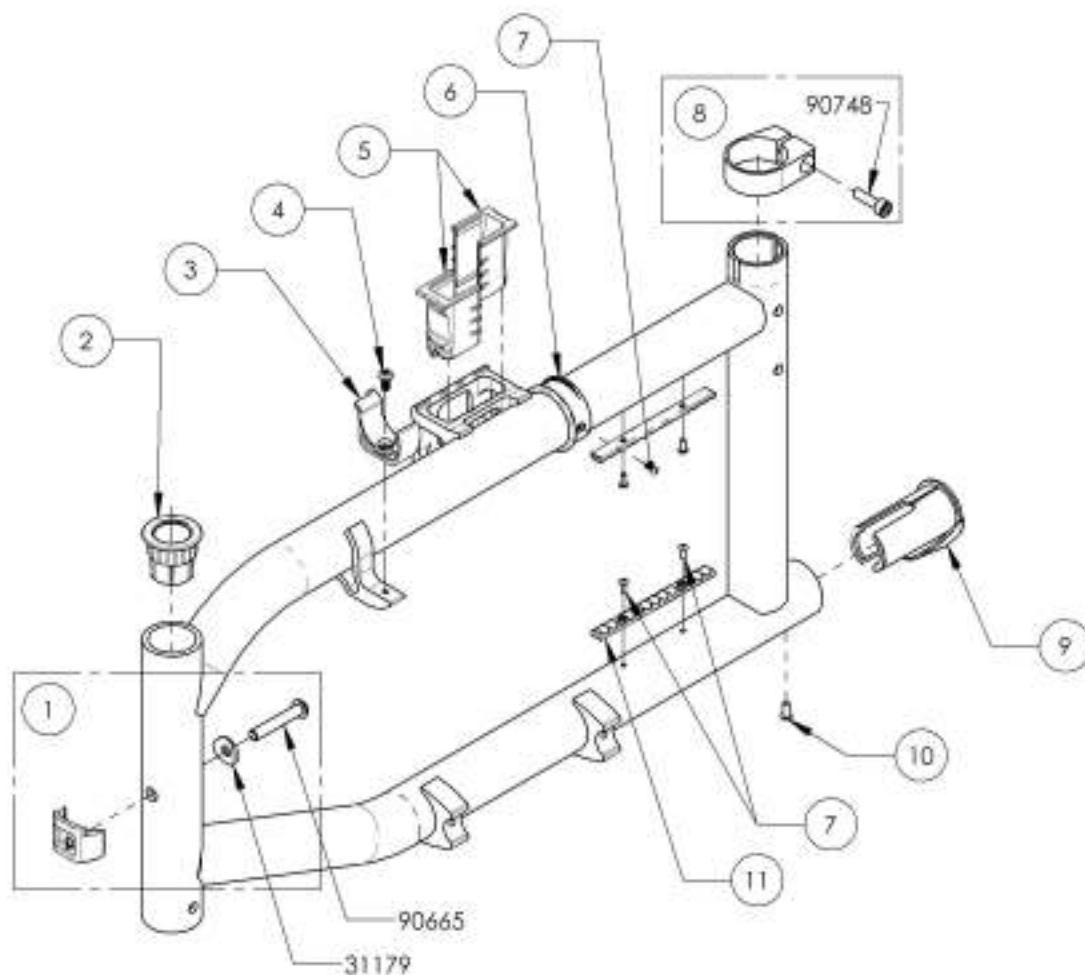
No ITEM	No PIÈCE	DESCRIPTION	QTE
1	9002342	Cadre - Aluminium, type 2, droit, assise 15 po régulier (Spécifier couleur)	1
2	9002349	Cadre - Aluminium, type 2, gauche, assise 15 po régulier (Spécifier couleur)	1
3	9002343	Cadre - Aluminium, type 2, droit, assise 16 po régulier (Spécifier couleur)	1
4	9002350	Cadre - Aluminium, type 2, gauche, assise 16 po régulier (Spécifier couleur)	1
5	9002344	Cadre - Aluminium, type 2, droit, assise 17 po régulier (Spécifier couleur)	1
6	9002351	Cadre - Aluminium, type 2, gauche, assise 17 po régulier (Spécifier couleur)	1
7	9002345	Cadre - Aluminium, type 2, droit, assise 18 po régulier (Spécifier couleur)	1
8	9002352	Cadre - Aluminium, type 2, gauche, assise 18 po régulier (Spécifier couleur)	1
9	9002346	Cadre - Aluminium, type 2, droit, assise 19 po régulier (Spécifier couleur)	1
10	9002353	Cadre - Aluminium, type 2, gauche, assise 19 po régulier (Spécifier couleur)	1
11	9002347	Cadre - Aluminium, type 2, droit, assise 20 po régulier (Spécifier couleur)	1
12	9002354	Cadre - Aluminium, type 2, gauche, assise 20 po régulier (Spécifier couleur)	1
13	9002366	Croisillon - Aluminium, hydroformé, type 2, largeur 14 po (Spécifier profondeur assise)	1
14	9002367	Croisillon - Aluminium, hydroformé, type 2, largeur 15 po (Spécifier profondeur assise)	1
15	9002368	Croisillon - Aluminium, hydroformé, type 2, largeur 16 po (Spécifier profondeur assise)	1
16	9002369	Croisillon - Aluminium, hydroformé, type 2, largeur 17 po (Spécifier profondeur assise)	1
17	9002370	Croisillon - Aluminium, hydroformé, type 2, largeur 18 po (Spécifier profondeur assise)	1
18	9002371	Croisillon - Aluminium, hydroformé, type 2, largeur 19 po (Spécifier profondeur assise)	1
19	9002372	Croisillon - Aluminium, hydroformé, type 2, largeur 20 po (Spécifier profondeur assise)	1
20	9002373	Croisillon HD - Aluminium, hydroformé, type 2, largeur 18 po (Spécifier profondeur assise)	1
21	9002374	Croisillon HD - Aluminium, hydroformé, type 2, largeur 19 po (Spécifier profondeur assise)	1
22	9002375	Croisillon HD - Aluminium, hydroformé, type 2, largeur 20 po (Spécifier profondeur assise)	1
23	9002376	Croisillon HD - Aluminium, hydroformé, type 2, largeur 21 po (Spécifier profondeur assise)	1
24	9002377	Croisillon HD - Aluminium, hydroformé, type 2, largeur 22 po (Spécifier profondeur assise)	1

ASSUREZ-VOUS D'AVOIR VOTRE NUMÉRO DE SÉRIE
 PRÈS DE VOUS AVANT DE COMMANDER DES PIÈCES
 POUR VOTRE FAUTEUIL MOTION COMPOSITES

9002342 9002347

Cadre - Aluminium, type 2, droit (Spécifier couleur)

No. ITEM	No. PIÈCE	DESCRIPTION	QTE
1	31554	ANCRAGE APPUI PIED V2 - ASSEMBLAGE	1
2	11013	RECEPTACLE APPUI PIED (C x1)	1
3	21023	H-BLOCK V2 (D x1)	1
4	90988	VIS À TÊTE BOMBÉE PHILLIPS M4 X 0,7 X 8mm	1
5	33112	CHEMISE BAGUE U & T APPUI BRAS V2	2
6	12140	GUIDE BIELLES (C x1)	1
7	99660	POP RIVET RAIL ROUE ARRIÈRE, PLAQUE SIGNALITIQUE	5
8	32538	BAGUE SERRAGE DOSSIER ID 30mm - ASSEMBLAGE	1
9	11033	MANCHON PROTECTEUR ANTI-BASCULANT CADRE ALU (E x1)	1
10	99661	POP RIVET PROTECTEUR DE CADRE	1
11	11015	RAIL ROUE ARRIÈRE	2

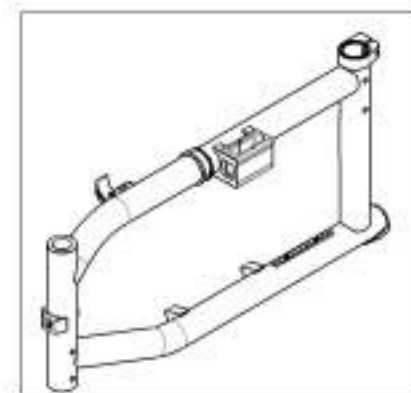
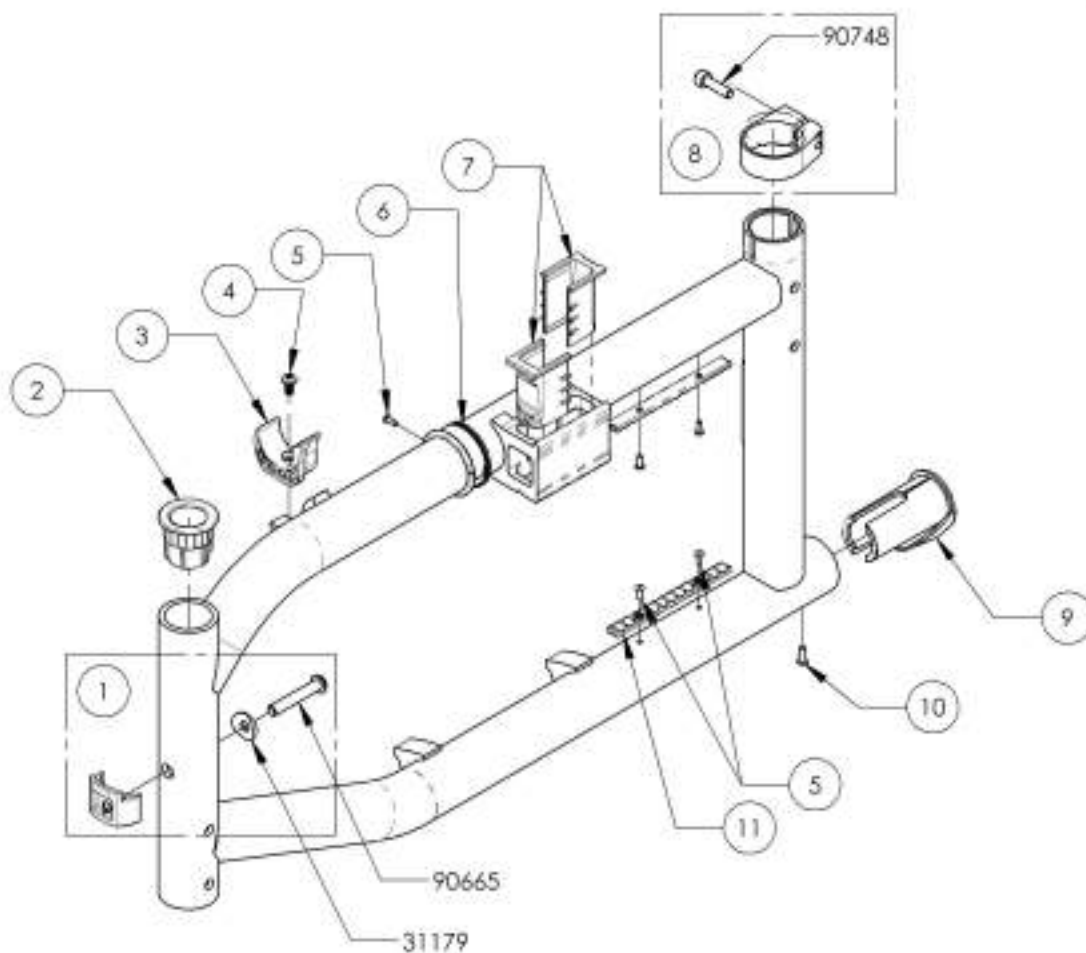


ASSUREZ-VOUS D'AVOIR VOTRE NUMÉRO DE SÉRIE PRÈS DE VOUS AVANT DE COMMANDER DES PIÈCES POUR VOTRE FAUTEUIL MOTION COMPOSITES

9002349 9002354

Cadre - Aluminium, type 2, gauche (Spécifier couleur)

No. ITEM	No. PIECE	DESCRIPTION	QTE
1	31554	ANCRAGE APPUI RED V2 - ASSEMBLAGE	1
2	11013	RECEPTACLE APPUI RED (C x1)	1
3	21023	H-BLOCK V2 (D x1)	1
4	90988	VIS À TÊTE BOMBÉE PHILLIPS M4 X 0.7 X 8mm	1
5	99660	POP RIVET RAIL ROUE ARRÈRE _ PLAQUE SIGNALTIQUE	5
6	12140	GUIDE BELLÈS (C x1)	1
7	33112	CHEMISE BAGUE U & T APPUI BRAS V2	2
8	32538	BAGUE SERRAGE DOSSIER ID 32mm - ASSEMBLAGE	1
9	11033	MANCHON PROTECTEUR ANTI-BASCULANT CADRE ALU (E x1)	1
10	99661	POP RIVET PROTECTEUR DE CADRE	1
11	11015	RAIL ROUE ARRÈRE	2

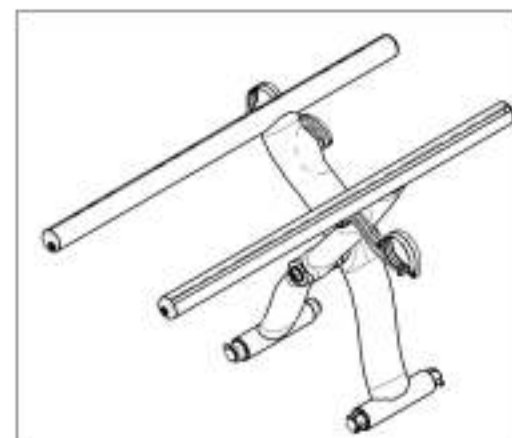
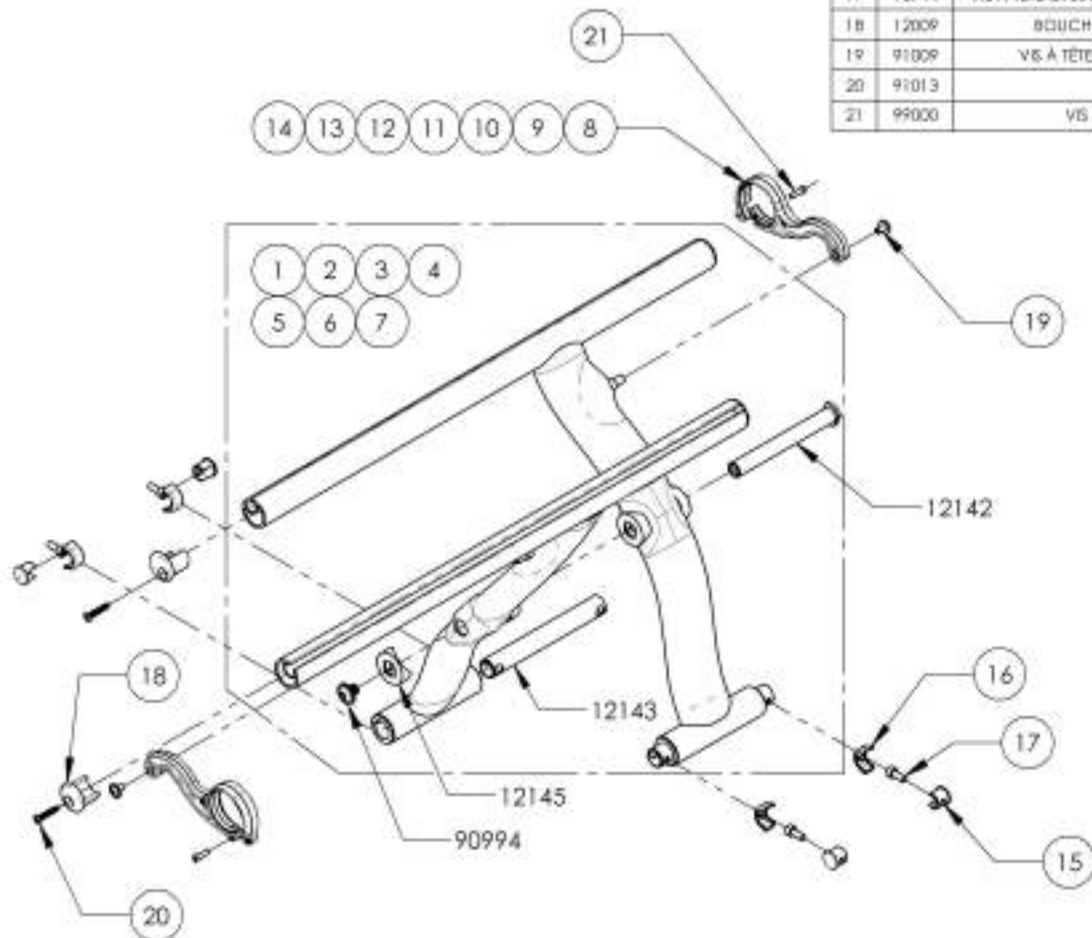


ASSUREZ-VOUS D'AVOIR VOTRE NUMÉRO DE SÉRIE PRÈS DE VOUS AVANT DE COMMANDER DES PIÈCES POUR VOTRE FAUTEUIL MOTION COMPOSITES

9002366 9002372

Croisillon - Aluminium, hydroformé, type 2
(Spécifier profondeur assise)

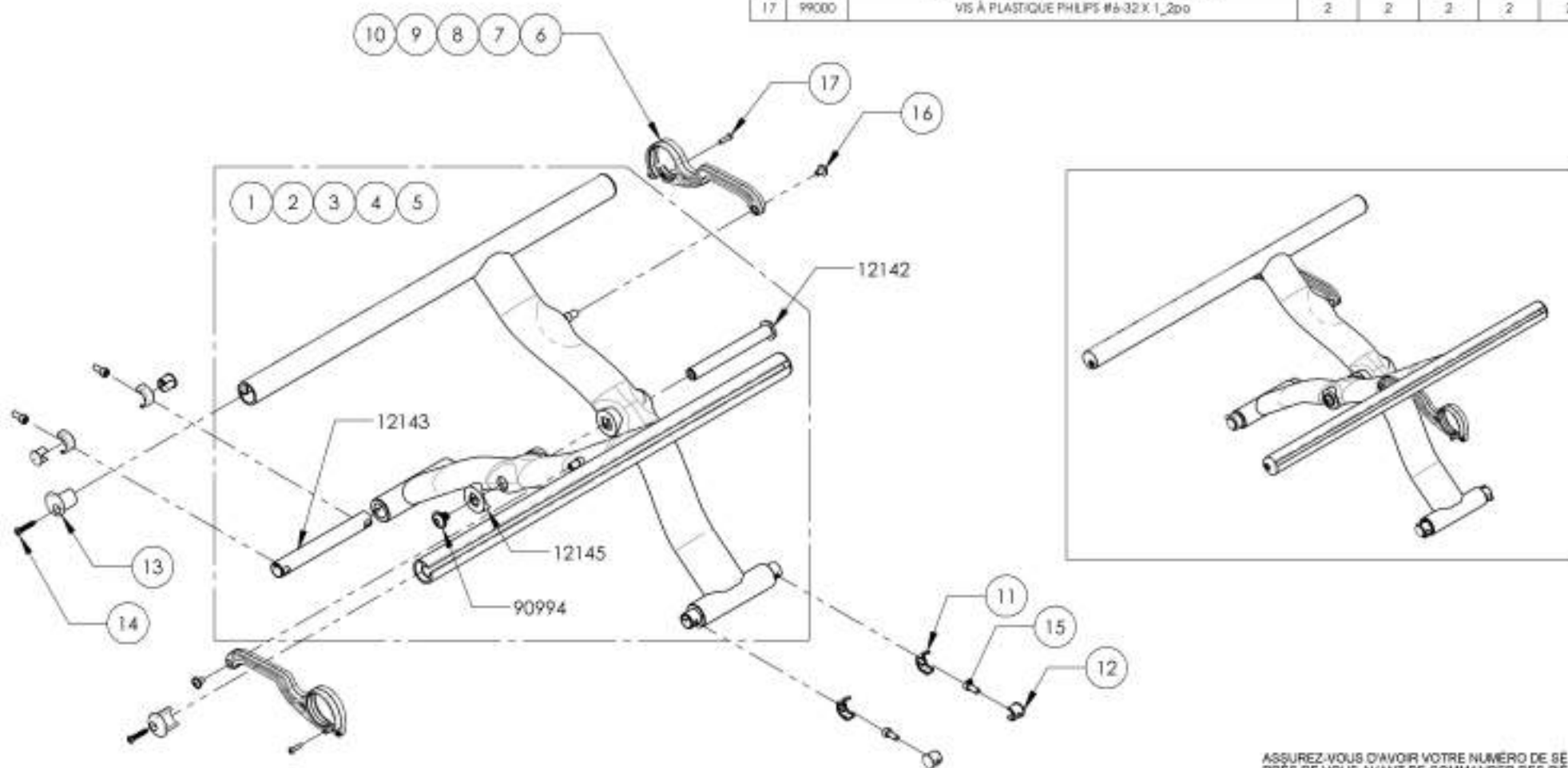
No. ITEM	No. PIÈCE	DESCRIPTION	9002366 /QTE	9002367 /QTE	9002368 /QTE	9002369 /QTE	9002370 /QTE	9002371 /QTE	9002372 /QTE
1	10516	CROISILON HYDROFORMÉ 14po - ASSEMBLAGE PAIRE	1	-	-	-	-	-	-
2	10517	CROISILON HYDROFORMÉ 15po - ASSEMBLAGE PAIRE	-	1	-	-	-	-	-
3	10518	CROISILON HYDROFORMÉ 16po - ASSEMBLAGE PAIRE	-	-	1	-	-	-	-
4	10519	CROISILON HYDROFORMÉ 17po - ASSEMBLAGE PAIRE	-	-	-	1	-	-	-
5	10520	CROISILON HYDROFORMÉ 18po - ASSEMBLAGE PAIRE	-	-	-	-	1	-	-
6	10521	CROISILON HYDROFORMÉ 19po - ASSEMBLAGE PAIRE	-	-	-	-	-	1	-
7	10522	CROISILON HYDROFORMÉ 20po - ASSEMBLAGE PAIRE	-	-	-	-	-	-	1
8	12154	BELLES 14po	2	-	-	-	-	-	-
9	12155	BELLES 15po	-	2	-	-	-	-	-
10	12156	BELLES 16po	-	-	2	-	-	-	-
11	12157	BELLES 17po	-	-	-	2	-	-	-
12	12158	BELLES 18po	-	-	-	-	2	-	-
13	12159	BELLES 19po	-	-	-	-	-	2	-
14	12160	BELLES 20po	-	-	-	-	-	-	2
15	12150	BOUCHON ALUMINIUM AXE PIVOT BASE CROISILON C2	4	4	4	4	4	4	4
16	12149	COUVERCLE PLASTIQUE AXE PIVOT BASE CROISILON C2 (C.x2)	4	4	4	4	4	4	4
17	90744	VIS À TÊTE CYLINDRIQUE M5X0,8 X 12mm L. ENTièrement FLETÉE	4	4	4	4	4	4	4
18	12009	BOUCHON TUBE SIÈGE À GLISSÈRE ALUMINIUM	2	2	2	2	2	2	2
19	91009	VIS À TÊTE BOMBÉE EN EMBASE LISSE M5X,8 X 8mm	2	2	2	2	2	2	2
20	91013	VIS R8X1	2	2	2	2	2	2	2
21	99000	VIS À PLASTIQUE PHILIPS #6-32 X 1,2po	2	2	2	2	2	2	2



ASSUREZ-VOUS D'AVOIR VOTRE NUMÉRO DE SÉRIE PRÈS DE VOUS AVANT DE COMMANDER DES PIÈCES POUR VOTRE FAUTEUIL MOTION COMPOSITES

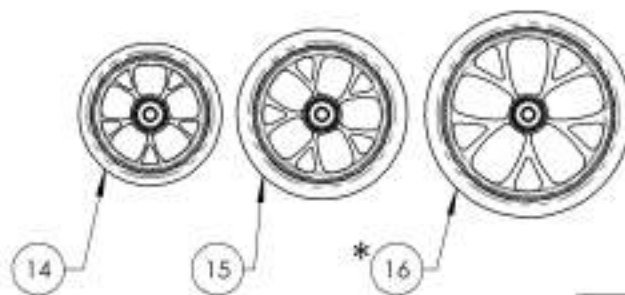
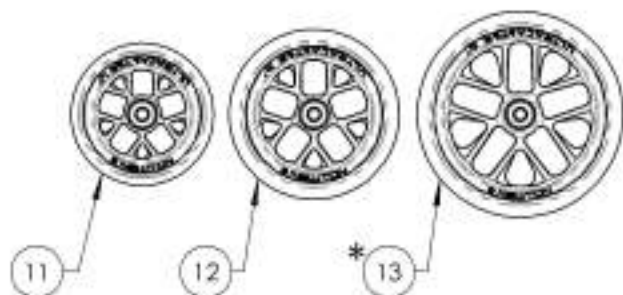
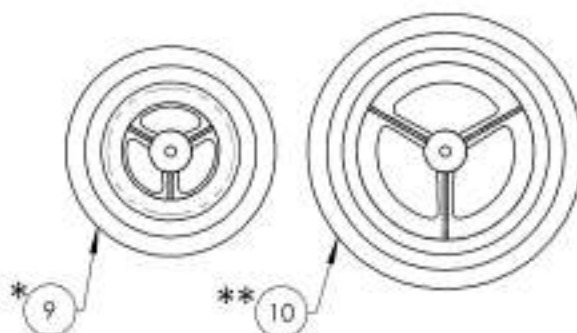
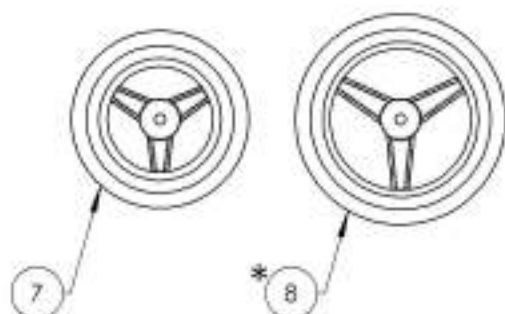
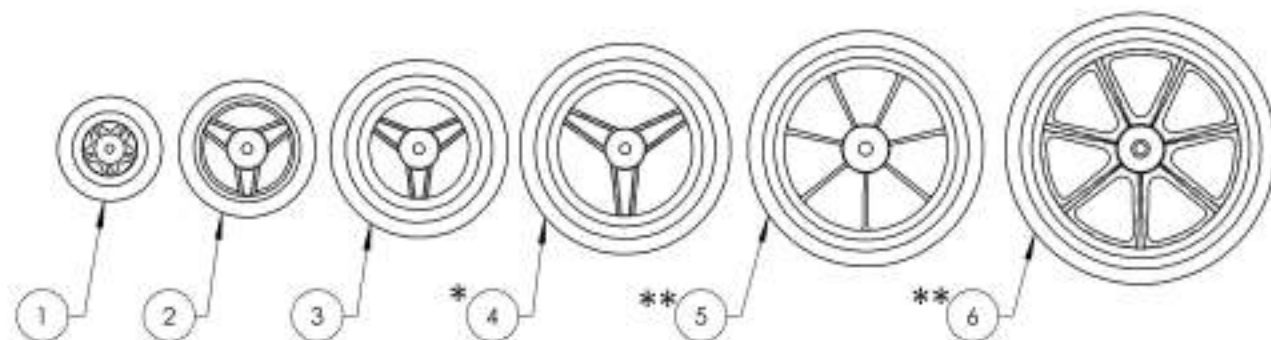
9002373 9002377
Croisillon HD - Aluminium, hydroformé, type 2
(Spécifier profondeur assise)

No. ITEM	No. PIECE	DESCRIPTION	9002373 /QTE	9002374 /QTE	9002375 /QTE	9002376 /QTE	9002377 /QTE
1	10523	CROBILLON HD HYDROFORMÉ 18po - ASSEMBLAGE PARE	1	-	-	-	-
2	10524	CROBILLON HD HYDROFORMÉ 19po - ASSEMBLAGE PARE	-	1	-	-	-
3	10525	CROBILLON HD HYDROFORMÉ 20po - ASSEMBLAGE PARE	-	-	1	-	-
4	10526	CROBILLON HD HYDROFORMÉ 21po - ASSEMBLAGE PARE	-	-	-	1	-
5	10527	CROBILLON HD HYDROFORMÉ 22po - ASSEMBLAGE PARE	-	-	-	-	1
6	12158	BELLES 18po	2	-	-	-	-
7	12159	BELLES 19po	-	2	-	-	-
8	12160	BELLES 20po	-	-	2	-	-
9	12161	BELLES 21po	-	-	-	2	-
10	12162	BELLES 22po	-	-	-	-	2
11	12149	COUVERCLE PLASTIQUE AXE PIVOT BASE CROBILLON C2 (C x2)	4	4	4	4	4
12	12150	BOUCHON ALUMINUM AXE PIVOT BASE CROBILLON C2	4	4	4	4	4
13	12009	BOUCHON TUBE SIÈGE À GLESIÈRE ALUMINIUM	2	2	2	2	2
14	91013	VS #BX1	2	2	2	2	2
15	90744	VIS À TÊTE CYLINDRIQUE M5X0,8 X 12mm L. ENTÈREMENT FILETÉE	4	4	4	4	4
16	91009	VIS À TÊTE BOMBÉE EN EMBASE LISSE, M5X,8 X 8mm	2	2	2	2	2
17	99000	VIS À PLASTIQUE PHILIPS #6-32 X 1,2po	2	2	2	2	2



ASSUREZ-VOUS D'AVOIR VOTRE NUMÉRO DE SÉRIE
 PRÈS DE VOUS AVANT DE COMMANDER DES PIÈCES
 POUR VOTRE FAUTEUIL MOTION COMPOSITES

Catalogue de roues avant
Roues avant



No. REM	No. PIÈCE	DESCRIPTION	QTÉ
1	9001457	Roue avant - Dure 3x1 po	1
2	9001458	Roue avant - Dure 4x1 po	1
3	9001459	Roue avant - Dure 5x1 po	1
4	* 9001460	Roue avant - Dure 6x1 po	1
5	** 9001461	Roue avant - Dure 7x1 po	1
6	** 9001462	Roue avant - Dure 8x1 po	1
7	9002911	Roue avant - Dure 3 x 1,5 po	1
8	* 9002912	Roue avant - Dure 4 x 1,5 po	1
9	* 9001469	Roue avant - Pneumatique 6x1 1/4 po	1
10	** 9001470	Roue avant - Pneumatique 8x1 1/4 po	1
11	9002843	Newton Ultracaster - Composites, 4 x 1 1/2 in	1
12	9002844	Newton Ultracaster - Composites, 5 x 1 1/2 in	1
13	* 9002845	Newton Ultracaster - Composites, 6 x 1 1/2 in	1
14	9002846	Newton Ultracaster - Aluminium, 4 x 1 1/2 in	1
15	9002847	Newton Ultracaster - Aluminium, 5 x 1 1/2 in	1
16	* 9002848	Newton Ultracaster - Aluminium, 6 x 1 1/2 in	1

REPLACEMENT DE ROUEMENT À BILLES

ROUES ULTRACASTER

9002843, 9002844, 9002845,
9002846, 9002847 & 9002848

ROUES DURE 1.5po

9002911, 9002912

NoPIÈCE: 22037

ROUES DURE 1po & PNEUMATIQUE

9001457, 9001458, 9001459, 9001460,
9001461, 9001462, 9001469 & 9001470

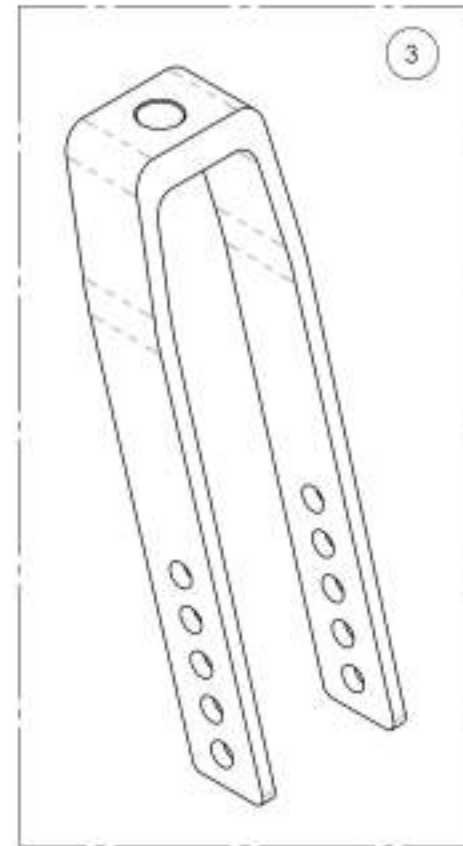
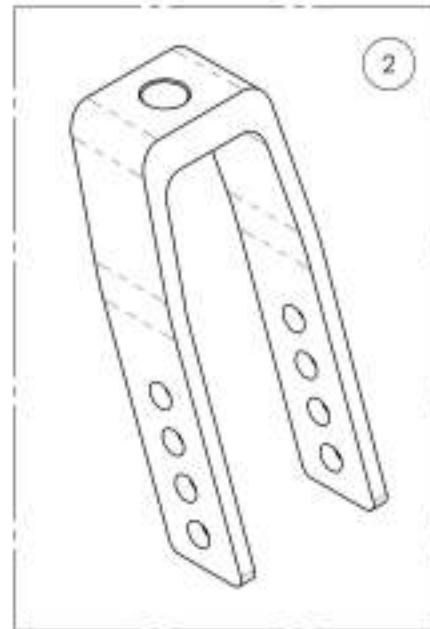
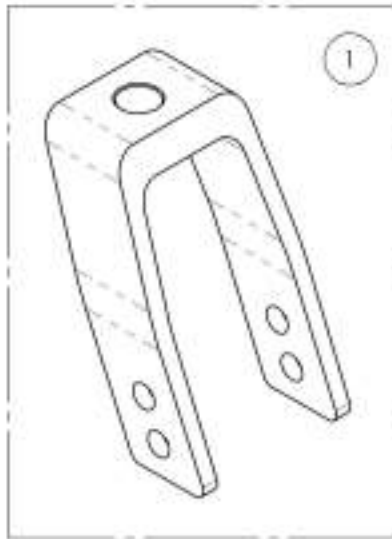
NoPIÈCE: 22038

* :NON DISPONIBLE AVEC FOURCHE MONO VELOCE
** :NON DISPONIBLE AVEC FOURCHE APEX ET VELOCE

ASSUREZ-VOUS D'AVOIR VOTRE NUMÉRO DE SÉRIE
PRÈS DE VOUS AVANT DE COMMANDER DES PIÈCES
POUR VOTRE FAUTEUIL MOTION COMPOSITES

Catalogue de roues avant
Fourches

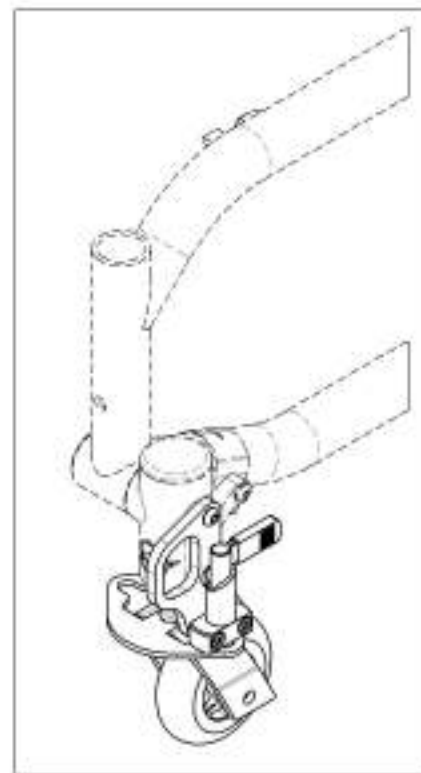
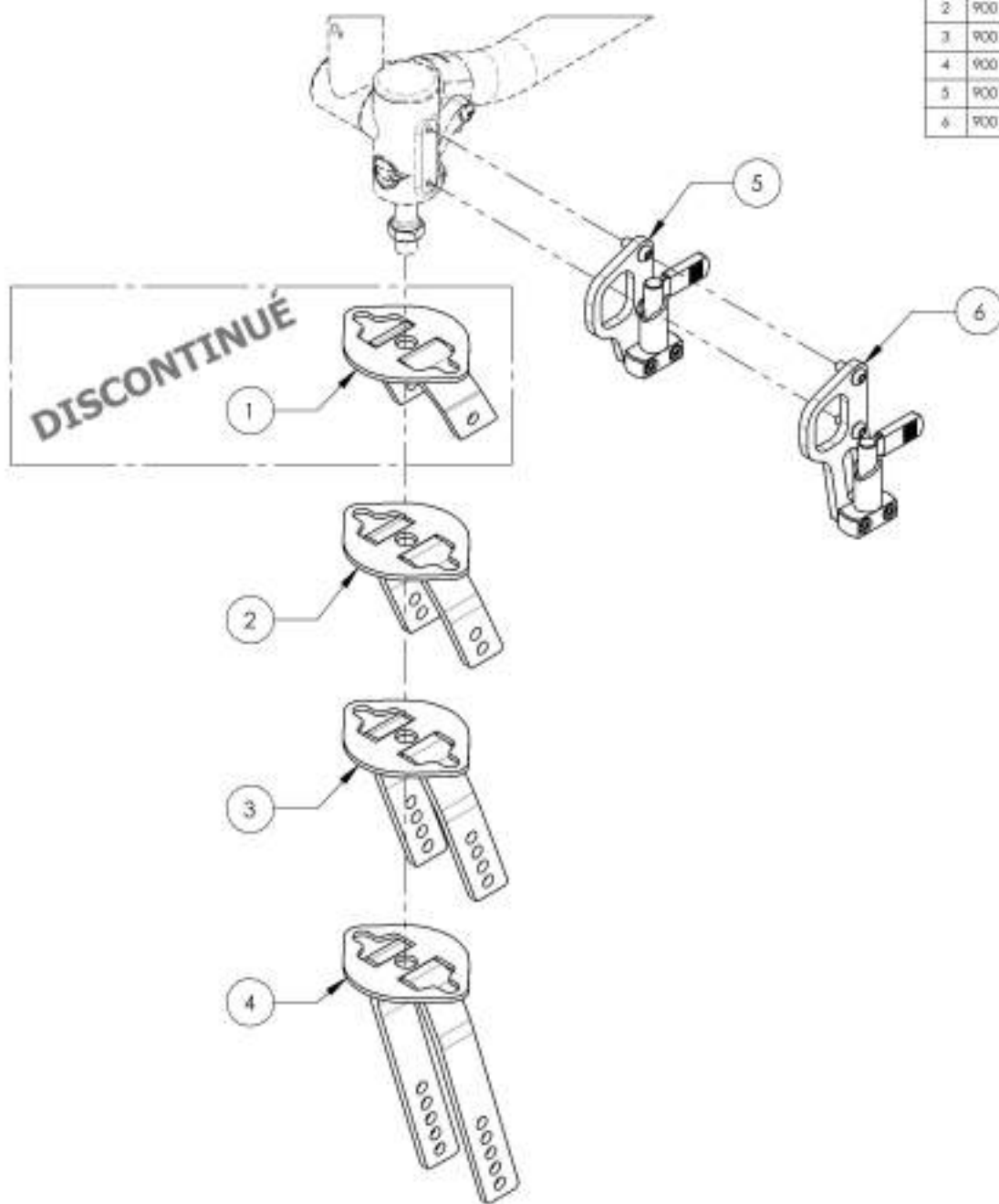
No. ITEM	No. PIÈCE	DESCRIPTION	QTE
1	9001450	Fourche - 4 po	1
2	9001451	Fourche - 5 po	1
3	9001452	Fourche - 7 po	1



ASSUREZ-VOUS D'AVOIR VOTRE NUMÉRO DE SÉRIE
PRÈS DE VOUS AVANT DE COMMANDER DES PIÈCES
POUR VOTRE FAUTEUIL MOTION COMPOSITES

**Catalogue de roues avant
Barrure de fourche**

No. ITEM	No. PIÈCE	DESCRIPTION	QTE
1	9001453	Fourche - 3 po pour barure de fourche	1
2	9001454	Fourche - 4 po pour barure de fourche	1
3	9001455	Fourche - 5 po pour barure de fourche	1
4	9001456	Fourche - 7 po pour barure de fourche	1
5	9001623	Ancrage avant - transport adapté pour fauteuil, pour barure de fourche +1 po	1
6	9001624	Ancrage avant - transport adapté pour fauteuil, pour barure de fourche +2 po	1

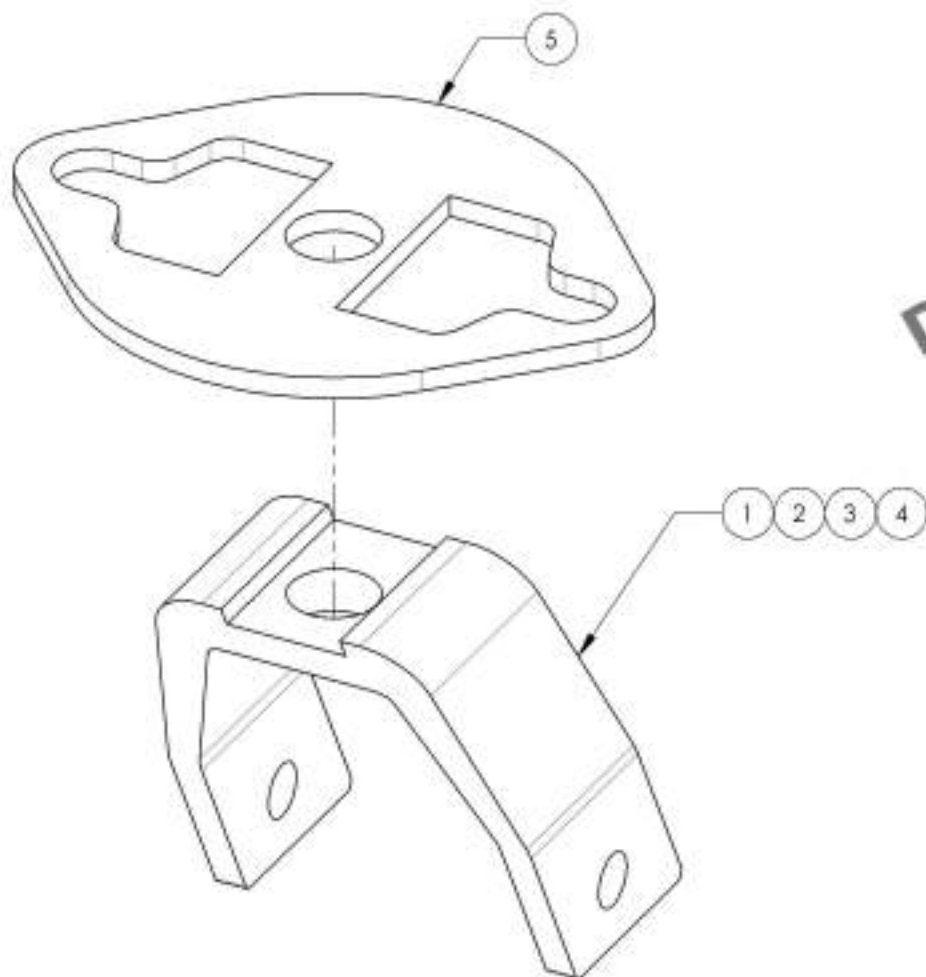


ASSUREZ-VOUS D'AVOIR VOTRE NUMÉRO DE SÉRIE
PRÈS DE VOUS AVANT DE COMMANDER DES PIÈCES
POUR VOTRE FAUTEUIL MOTION COMPOSITES

9001453 9001456

Fourche - Pour barrure de fourche

No. SEM	No. PIÈCE	DESCRIPTION	9001453 /QTE	9001454 /QTE	9001455 /QTE	9001456 /QTE
1	22067	FOURCHE 3 x 1½ USINÉE POUR BARRURE ROUE AVANT	1	-	-	-
2	22064	FOURCHE 4 x 2 USINÉE POUR BARRURE ROUE AVANT	-	1	-	-
3	22065	FOURCHE 5 x 2 USINÉE POUR BARRURE ROUE AVANT	-	-	1	-
4	22066	FOURCHE 7 x 2 USINÉE POUR BARRURE ROUE AVANT	-	-	-	1
5	22060	RONDELLE BARRURE ROUE AVANT	1	1	1	1

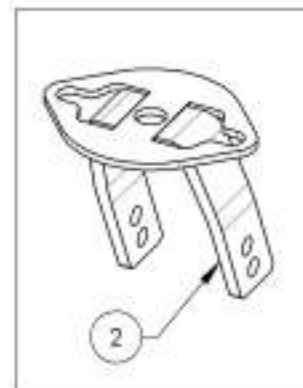


DISCONTINUÉ

9001453
Fourche - 3 po pour
barrure de fourche



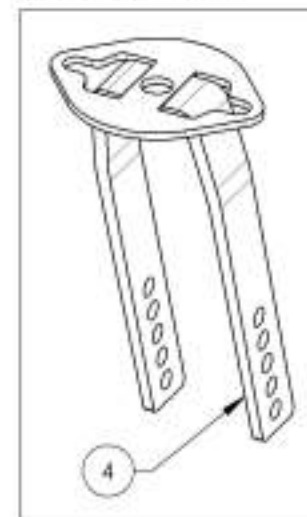
9001454
Fourche - 4 po pour
barrure de fourche



9001455
Fourche - 5 po pour
barrure de fourche



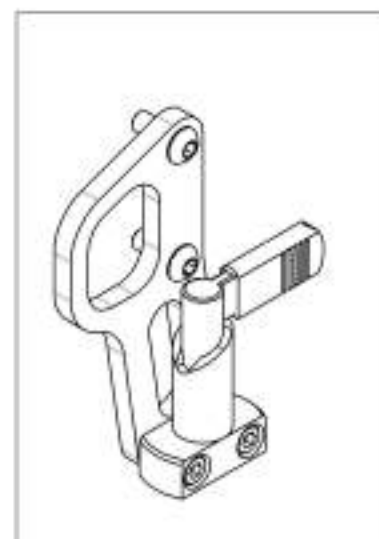
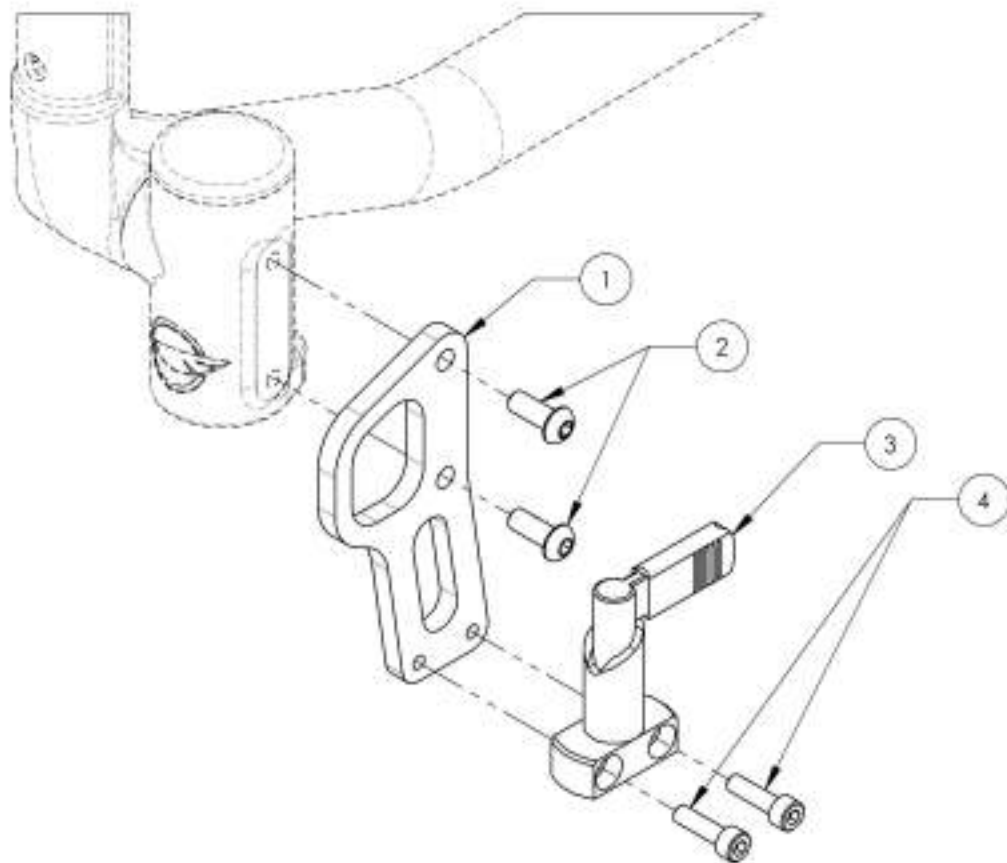
9001456
Fourche - 7 po pour
barrure de fourche



ASSUREZ-VOUS D'AVOIR VOTRE NUMÉRO DE SÉRIE PRÈS DE VOUS AVANT DE COMMANDER DES PIÈCES POUR VOTRE FAUTEUIL MOTION COMPOSITES

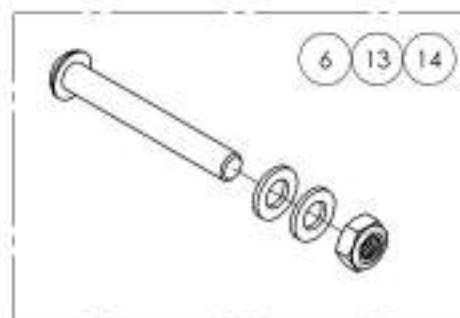
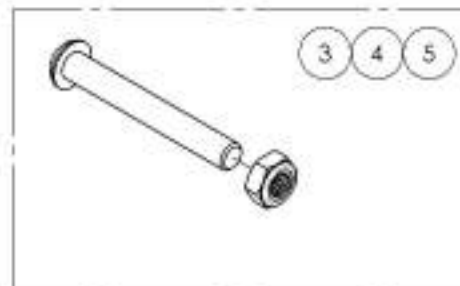
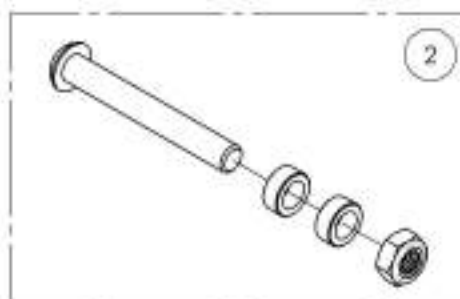
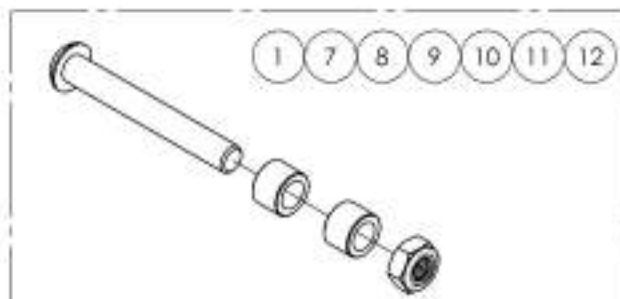
9001624**Ancrage avant - Transport adapté pour fauteuil, pour barrure de fourche +2 po**

No. ITEM	No. PIÈCE	DESCRIPTION	9001624 /QTE
1	22062	ANCRAGE AVANT +2 POUR BARRURE ROUE AVANT	1
2	90639	VIS À TÊTE BOMBÉE M6X1 X 16mm L. ENTièrement FILETÉE	2
3	22063	MECANISME POUR BARRURE ROUE AVANT	1
4	90748	VIS À TÊTE CYLINDRIQUE M6X0,8 X 18mm L. ENTièrement FILETÉE	2



ASSUREZ-VOUS D'AVOIR VOTRE NUMÉRO DE SÉRIE.
PRÈS DE VOUS AVANT DE COMMANDER DES PIÈCES
POUR VOTRE FAUTEUIL MOTION COMPOSITES

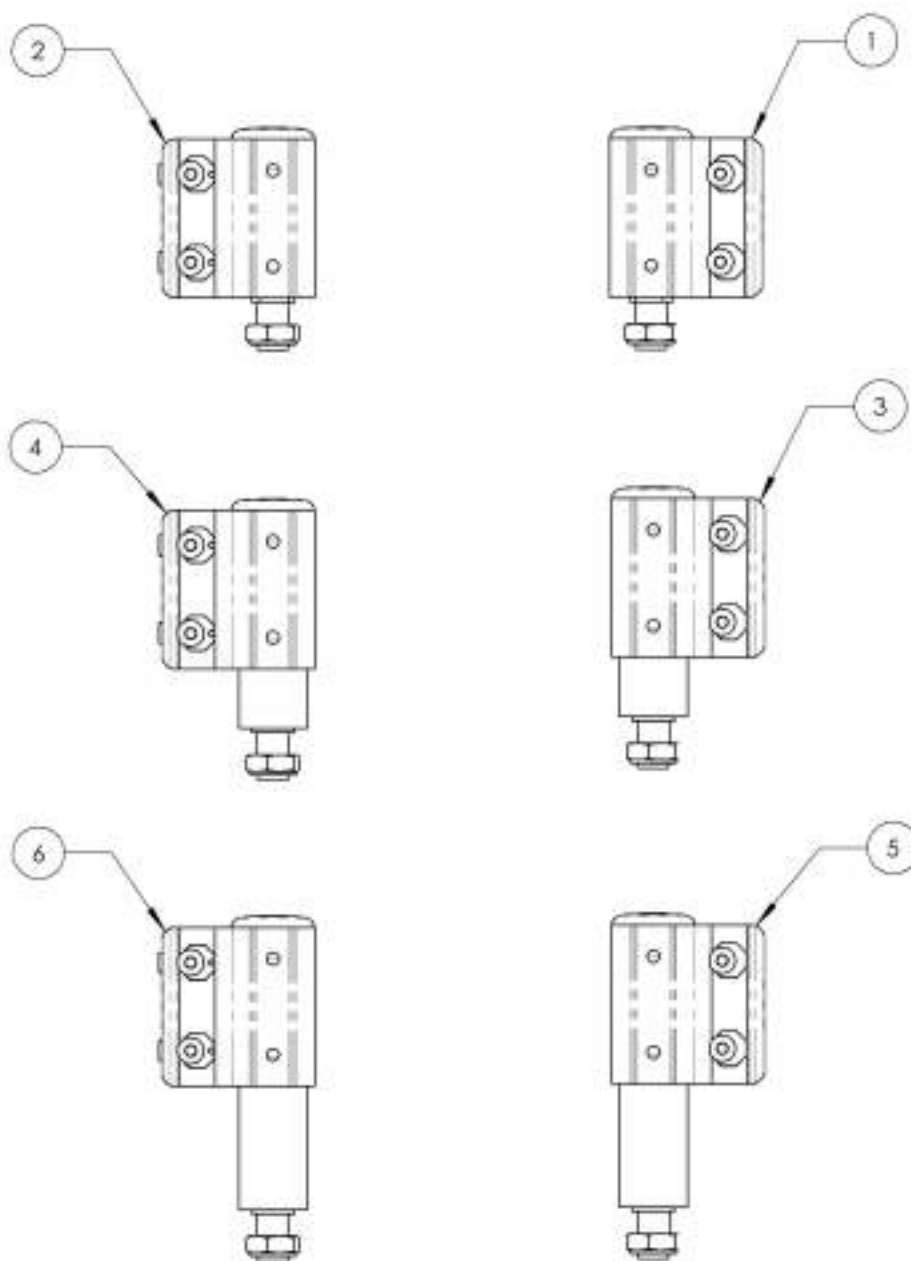
**Catalogue de roues avant
Quincaillerie**



No. ITEM	No. PIÈCE	DESCRIPTION	QTE
1	9001416	Quincaillerie - Pour roue avant Dure 3x1 po	1
2	9001417	Quincaillerie - Pour roue avant Dure 4x1 po	1
3	9001418	Quincaillerie - Pour roue avant Dure 5x1 po	1
4	9001419	Quincaillerie - Pour roue avant Dure 6x1 po	1
5	9001420	Quincaillerie - Pour roue avant Dure 7x1 po	1
6	9001421	Quincaillerie - Pour roue avant Dure 8x1 po	1
7	9001422	Quincaillerie - Pour roue avant Newton Ultracaster 4x1 1/2 po	1
8	9001423	Quincaillerie - Pour roue avant Newton Ultracaster 5x1 1/2 po	1
9	9001424	Quincaillerie - Pour roue avant Newton Ultracaster 6x1 1/2 po	1
10	9001425	Quincaillerie - Pour roue avant dure aluminium 4x1 po	1
11	9001426	Quincaillerie - Pour roue avant dure aluminium 5x1 po	1
12	9001427	Quincaillerie - Pour roue avant dure aluminium 6x1 po	1
13	9001428	Quincaillerie - Pour roue avant pneumatique 6x1 1/2 po	1
14	9001429	Quincaillerie - Pour roue avant pneumatique 8x1 1/2 po	1

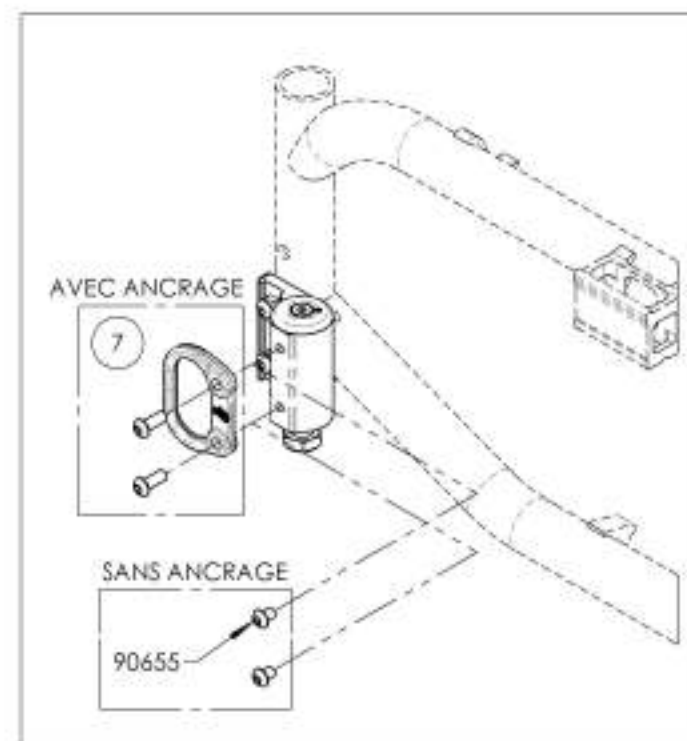
ASSUREZ-VOUS D'AVOIR VOTRE NUMÉRO DE SÉRIE
PRÈS DE VOUS AVANT DE COMMANDER DES PIÈCES
POUR VOTRE FAUTEUIL MOTION COMPOSITES

Catalogue de roues avant
Bâti de roue avant anti-batteement à pastilles multi-position



No. ITEM	No. PIÈCE	DESCRIPTION	QTE
1	9002418	Bâti roue avant - Anti-batteement avec tige de fourche standard, droit	1
2	9002421	Bâti roue avant - Anti-batteement avec tige de fourche standard, gauche	1
3	9002419	Bâti roue avant - Anti-batteement avec tige de fourche +1 po, droit	1
4	9002422	Bâti roue avant - Anti-batteement avec tige de fourche +1 po, gauche	1
5	9002420	Bâti roue avant - Anti-batteement avec tige de fourche +2 po, droit	1
6	9002423	Bâti roue avant - Anti-batteement avec tige de fourche +2 po, gauche	1
7	9001622	Ancrage avant - Transport adapté pour fauteuil	1

**APPLICABLE SUR LES FAUTEUILS
 MOVE DEPUIS 2018/03/22**

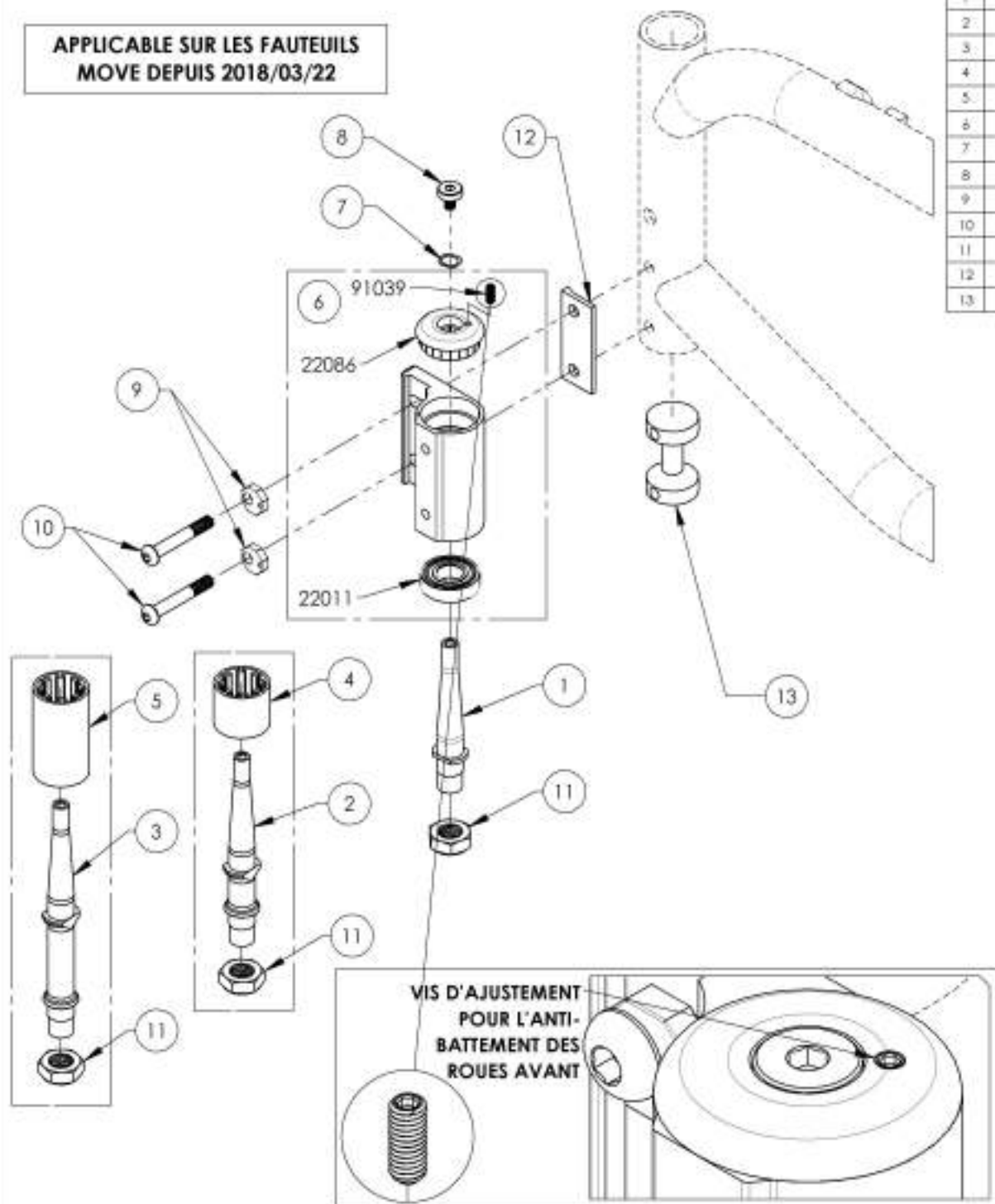


ASSUREZ-VOUS D'AVOIR VOTRE NUMÉRO DE SÉRIE
 PRÈS DE VOUS AVANT DE COMMANDER DES PIÈCES
 POUR VOTRE FAUTEUIL MOTION COMPOSITES

9002421_9002423

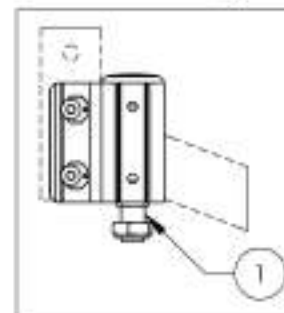
Bâti roue avant - Anti-battement & tige de fourche, gauche

APPLICABLE SUR LES FAUTEUILS
MOVE DEPUIS 2018/03/22

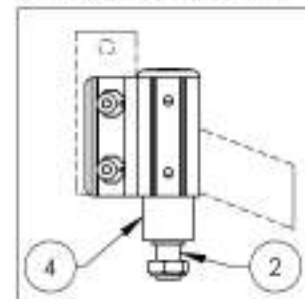


No. ITEM	No. PIÈCE	DESCRIPTION	9002421 /QTE	9002422 /QTE	9002423 /QTE
1	22090	TIGE DE FOURCHE STANDARD	1	-	-
2	22091	TIGE DE FOURCHE +1	-	1	-
3	22092	TIGE DE FOURCHE +2	-	-	1
4	22149	CACHE POUR TIGE DE FOURCHE +1 po	-	1	-
5	22150	CACHE POUR TIGE DE FOURCHE +2 po	-	-	1
6	22525	BATI ROUE AVANT ANTI-BATTEMENT T2, GAUCHE - ASSEMBLAGE	1	1	1
7	22093	RONDELLE TRIPLE-ONDULÉE 0,320po ID, 0,437po OD	1	1	1
8	91038	VIS À TÊTE USINÉE M5X0,8 X 12mm	1	1	1
9	22080	PASTILLE EXCENTRIQUE BÂTI ROUE AVANT T2	2	2	2
10	91019	VIS À TÊTE BOMBÉE MAX1 X 40mm FILETÉE PARTIELLEMENT	2	2	2
11	90992	ÉCROU AUTOBLOQUANT, M12, 1,75mm PITCH, 19mm L, 8mm H	1	1	1
12	22082	ESPACEUR DOUBLE BÂTI ROUE AVANT T2	1	1	1
13	22081	COEUR FIXATION BÂTI ROUE AVANT T2	1	1	1

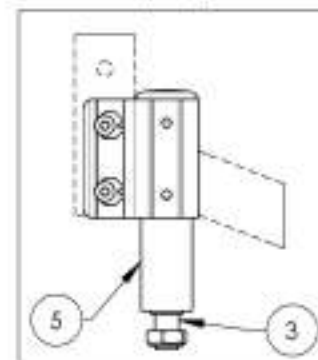
9002421
Bâti roue avant - Anti-battement avec tige de fourche standard, gauche



9002422
Bâti roue avant - Anti-battement avec tige de fourche +1 po, gauche



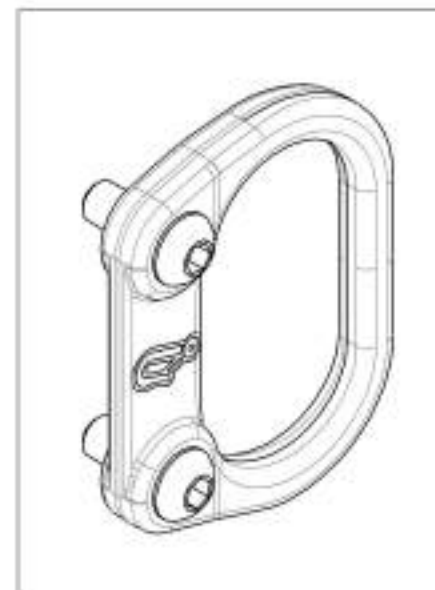
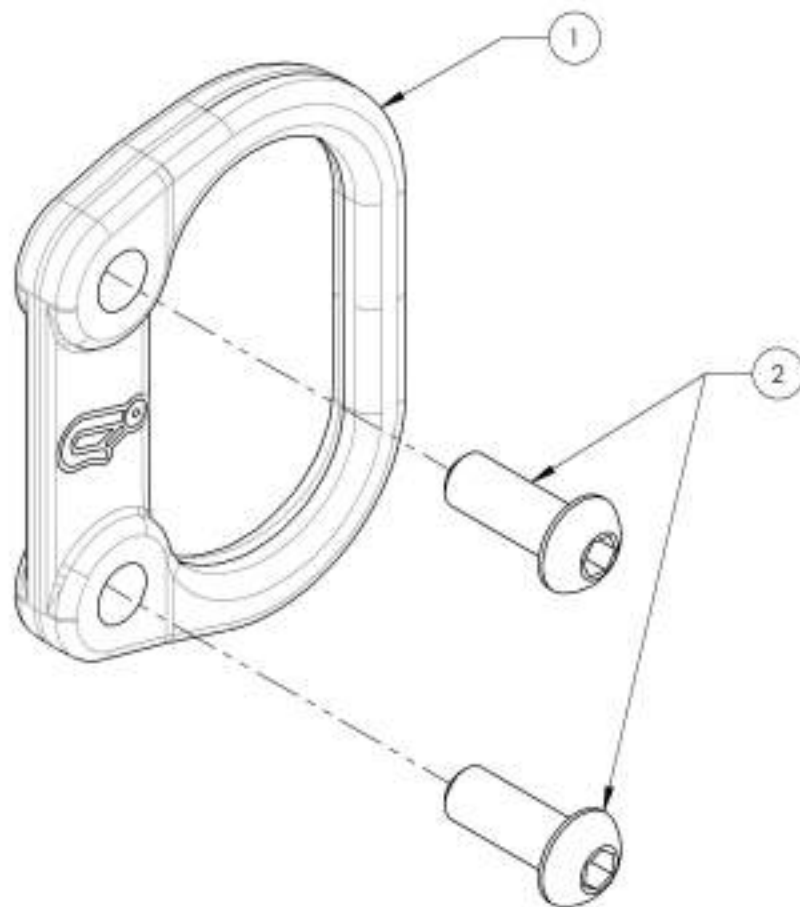
9002423
Bâti roue avant - Anti-battement avec tige de fourche +2 po, gauche



ASSUREZ-VOUS D'AVOIR VOTRE NUMÉRO DE SÉRIE PRÈS DE VOUS AVANT DE COMMANDER DES PIÈCES POUR VOTRE FAUTEUIL MOTION COMPOSITES

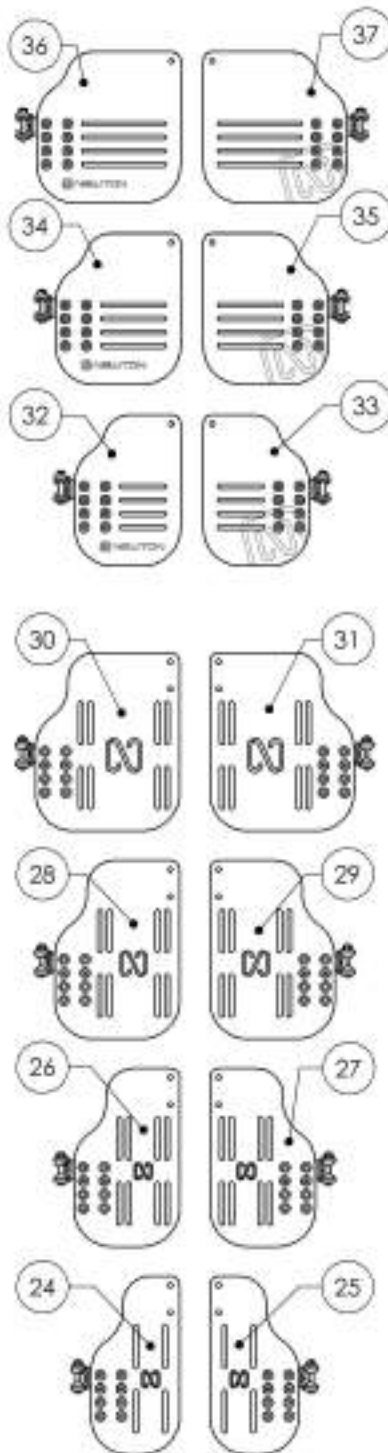
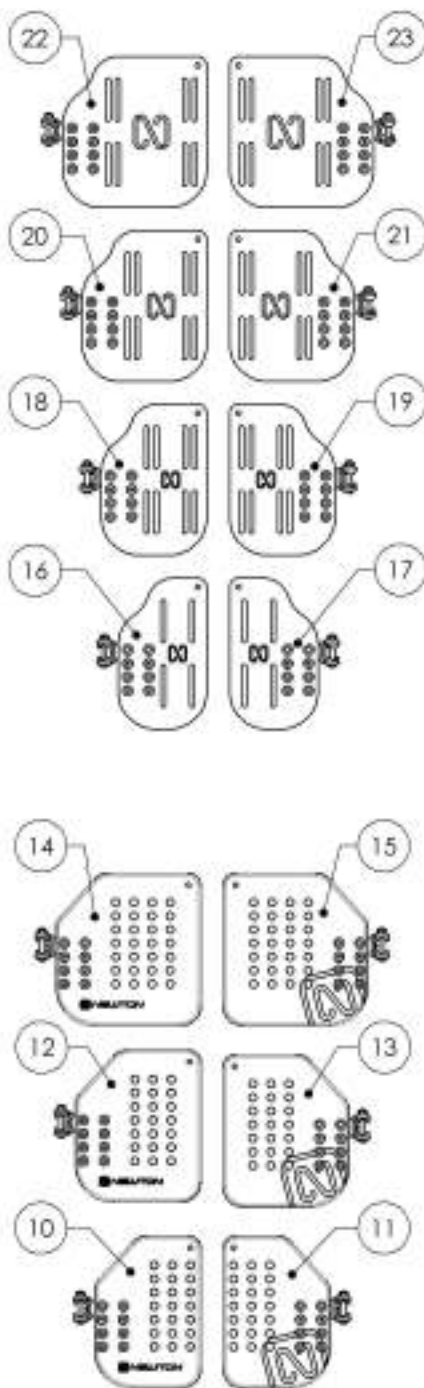
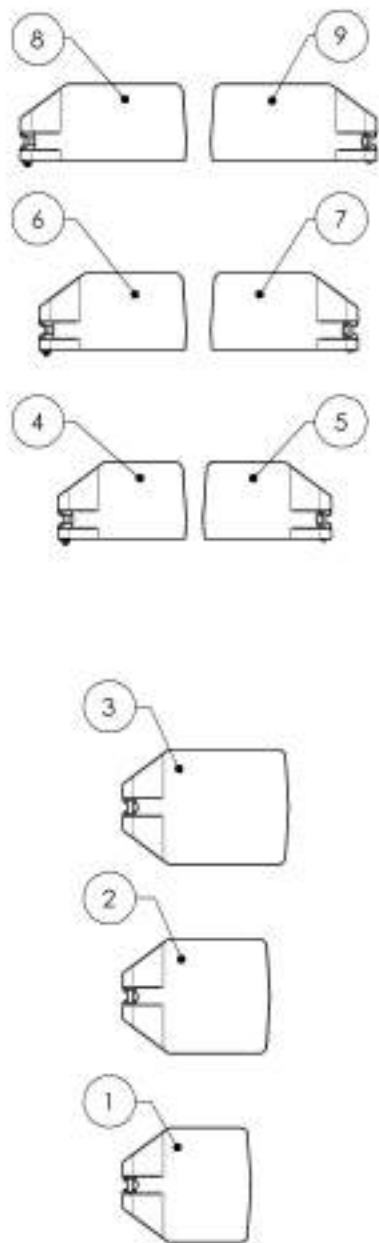
9001622
Ancrage avant - Transport adapté pour fauteuil

No. ITEM	No. PIÈCE	DESCRIPTION	9001622 /QTE
1	22004	ANCRAGE	1
2	90659	VIS À TÊTE BOMBÉE M6X1 X 16mm L. ENTièrement FILETÉE	2

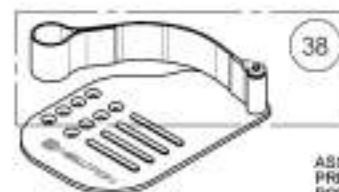


ASSUREZ-VOUS D'AVOIR VOTRE NUMÉRO DE SÉRIE.
PRÉS DE VOUS AVANT DE COMMANDER DES PIÈCES
POUR VOTRE FAUTEUIL MOTION COMPOSITES

Catalogue d'appui-pieds
Palettes d'appui-pied



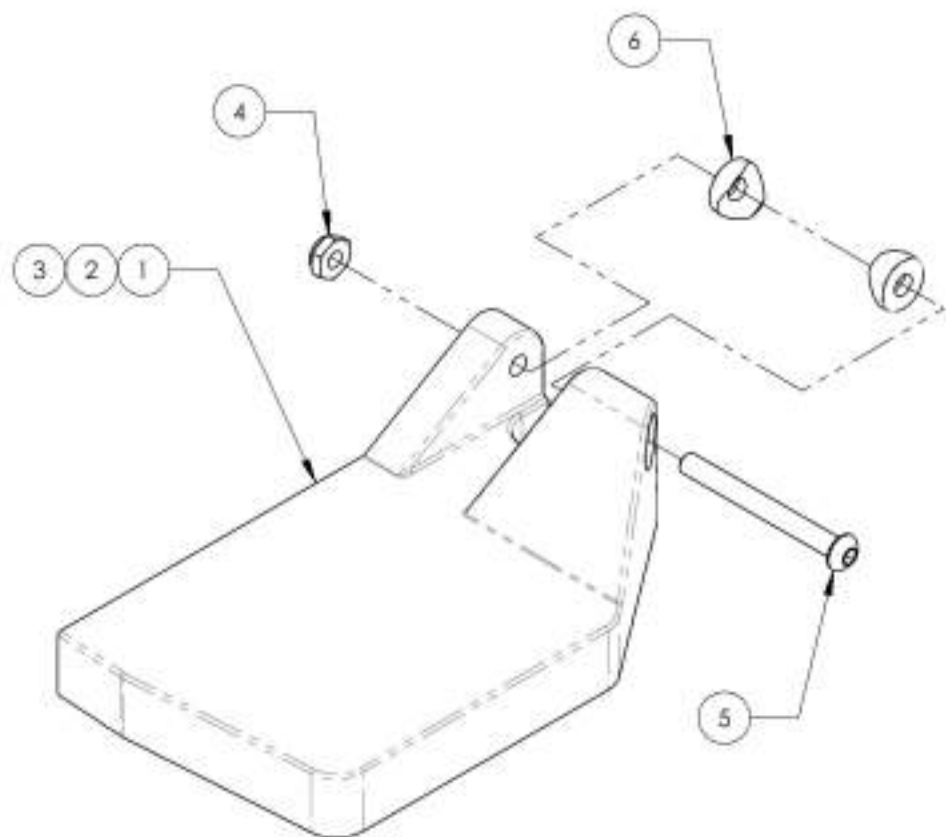
No. ITEM	No. PIÈCE	DESCRIPTION	QTE
1	9001360	Palette - Composite, 6 x 6 po (Largeur fauteuil 14 à 16 po)	1
2	9001361	Palette - Composite, 7 x 6 po (Largeur fauteuil 17 à 18 po)	1
3	9001362	Palette - Composite, 8 x 6 po (Largeur fauteuil 19 po +)	1
4	9001132	Palette - Composite, droite, 6 x 4 po (Largeur fauteuil 14 à 16 po)	1
5	9001135	Palette - Composite, gauche, 6 x 4 po (Largeur fauteuil 14 à 16 po)	1
6	9001133	Palette - Composite, droite, 7 x 4 po (Largeur fauteuil 17 à 18 po)	1
7	9001136	Palette - Composite, gauche, 7 x 4 po (Largeur fauteuil 17 à 18 po)	1
8	9001134	Palette - Composite, droite, 8 x 4 po (Largeur fauteuil 19 po +)	1
9	9001137	Palette - Composite, gauche, 8 x 4 po (Largeur fauteuil 19 po +)	1
10	9001430	Palette - Composite, Newton réglable en angle, droite, 5 1/2 x 8 po (Largeur fauteuil 14 à 16 po)	1
11	9001433	Palette - Composite, Newton réglable en angle, gauche, 5 1/2 x 8 po (Largeur fauteuil 14 à 16 po)	1
12	9001431	Palette - Composite, Newton réglable en angle, droite, 6 1/2 x 8 po (Largeur fauteuil 17 à 18 po)	1
13	9001434	Palette - Composite, Newton réglable en angle, gauche, 6 1/2 x 8 po (Largeur fauteuil 17 à 18 po)	1
14	9001432	Palette - Composite, Newton réglable en angle, droite, 7 1/2 x 8 po (Largeur fauteuil 19 po +)	1
15	9001435	Palette - Composite, Newton réglable en angle, gauche, 7 1/2 x 8 po (Largeur fauteuil 19 po +)	1
16	9001363	Palette - Aluminium, Newton réglable en angle, droite, 4 1/2 x 8 po (Largeur fauteuil 12 à 13 po)	1
17	9001367	Palette - Aluminium, Newton réglable en angle, gauche, 4 1/2 x 8 po (Largeur fauteuil 12 à 13 po)	1
18	9001364	Palette - Aluminium, Newton réglable en angle, droite, 5 1/2 x 8 po (Largeur fauteuil 14 à 16 po)	1
19	9001368	Palette - Aluminium, Newton réglable en angle, gauche, 5 1/2 x 8 po (Largeur fauteuil 14 à 16 po)	1
20	9001365	Palette - Aluminium, Newton réglable en angle, droite, 6 1/2 x 8 po (Largeur fauteuil 17 à 18 po)	1
21	9001369	Palette - Aluminium, Newton réglable en angle, gauche, 6 1/2 x 8 po (Largeur fauteuil 17 à 18 po)	1
22	9001366	Palette - Aluminium, Newton réglable en angle, droite, 7 1/2 x 8 po (Largeur fauteuil 19 po +)	1
23	9001370	Palette - Aluminium, Newton réglable en angle, gauche, 7 1/2 x 8 po (Largeur fauteuil 19 po +)	1
24	9001398	Palette - Aluminium, Newton réglable en angle, droite, 4 1/2 x 9 1/2 po (Largeur fauteuil 12 à 13 po)	1
25	9001400	Palette - Aluminium, Newton réglable en angle, gauche, 4 1/2 x 9 1/2 po (Largeur fauteuil 12 à 13 po)	1
26	9001399	Palette - Aluminium, Newton réglable en angle, droite, 5 1/2 x 9 1/2 po (Largeur fauteuil 14 à 16 po)	1
27	9001401	Palette - Aluminium, Newton réglable en angle, gauche, 5 1/2 x 9 1/2 po (Largeur fauteuil 14 à 16 po)	1
28	9002869	Palette - Aluminium, Newton réglable en angle, droite, 6 1/2 x 9 1/2 po (Largeur fauteuil 17 à 18 po)	1
29	9002871	Palette - Aluminium, Newton réglable en angle, gauche, 6 1/2 x 9 1/2 po (Largeur fauteuil 17 à 18 po)	1
30	9002870	Palette - Aluminium, Newton réglable en angle, droite, 7 1/2 x 9 1/2 po (Largeur fauteuil 19 po +)	1
31	9002872	Palette - Aluminium, Newton réglable en angle, gauche, 7 1/2 x 9 1/2 po (Largeur fauteuil 19 po +)	1
32	9001384	Palette - Fibre de carbone, Newton réglable en angle, droite, 5 1/2 x 8 po (Largeur fauteuil 14 à 16 po)	1
33	9001387	Palette - Fibre de carbone, Newton réglable en angle, gauche, 5 1/2 x 8 po (Largeur fauteuil 14 à 16 po)	1
34	9001385	Palette - Fibre de carbone, Newton réglable en angle, droite, 6 1/2 x 8 po (Largeur fauteuil 17 à 18 po)	1
35	9001388	Palette - Fibre de carbone, Newton réglable en angle, gauche, 6 1/2 x 8 po (Largeur fauteuil 17 à 18 po)	1
36	9001386	Palette - Fibre de carbone, Newton réglable en angle, droite, 7 1/2 x 8 po (Largeur fauteuil 19 po +)	1
37	9001389	Palette - Fibre de carbone, Newton réglable en angle, gauche, 7 1/2 x 8 po (Largeur fauteuil 19 po +)	1
38	9001411	Courroie - Appui-talon réglable en longueur	1



ASSUREZ-VOUS D'AVOIR VOTRE NUMÉRO DE SÉRIE PRÈS DE VOUS AVANT DE COMMANDER DES PIÈCES POUR VOTRE FAUTEUIL MOTION COMPOSITES

9001132 9001134
Palette - Composite, droite

No. (ITEM)	No. PIÈCE	DESCRIPTION	9001132 /QTE	9001133 /QTE	9001134 /QTE
1	31275	PALETTE COMPOSITE 6 x 4 po, DROITE (LARGEUR FAUTEUIL: 14-16 po)	1	-	-
2	31277	PALETTE COMPOSITE 7 x 4 po, DROITE (LARGEUR FAUTEUIL: 17-18 po)	-	1	-
3	31279	PALETTE COMPOSITE 8 x 4 po, DROITE (LARGEUR FAUTEUIL: 19 po +)	-	-	1
4	99510	ÉCROU AUTOBLOQUANT MINCE 1_4-20	1	1	1
5	90670	VIS À TÊTE BOMBÉE M6X1 X 58mm L (DOSSER)	1	1	1
6	31052	RONDELLE DOMÉE PLASTIQUE 1/2 (Moule 1)	2	2	2



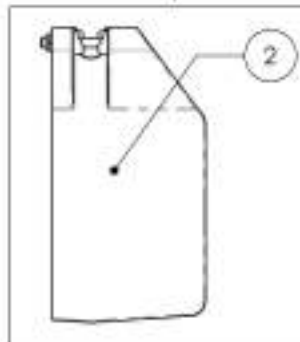
9001132

Palette - Composite, droite, 6 x 4 po (Largeur fauteuil 14 à 16 po)



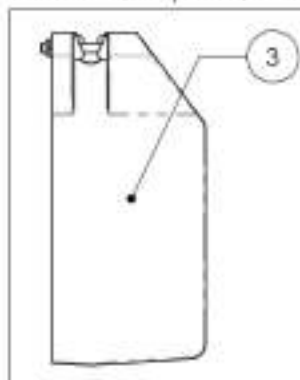
9001133

Palette - Composite, droite, 7 x 4 po (Largeur fauteuil 17 à 18 po)



9001134

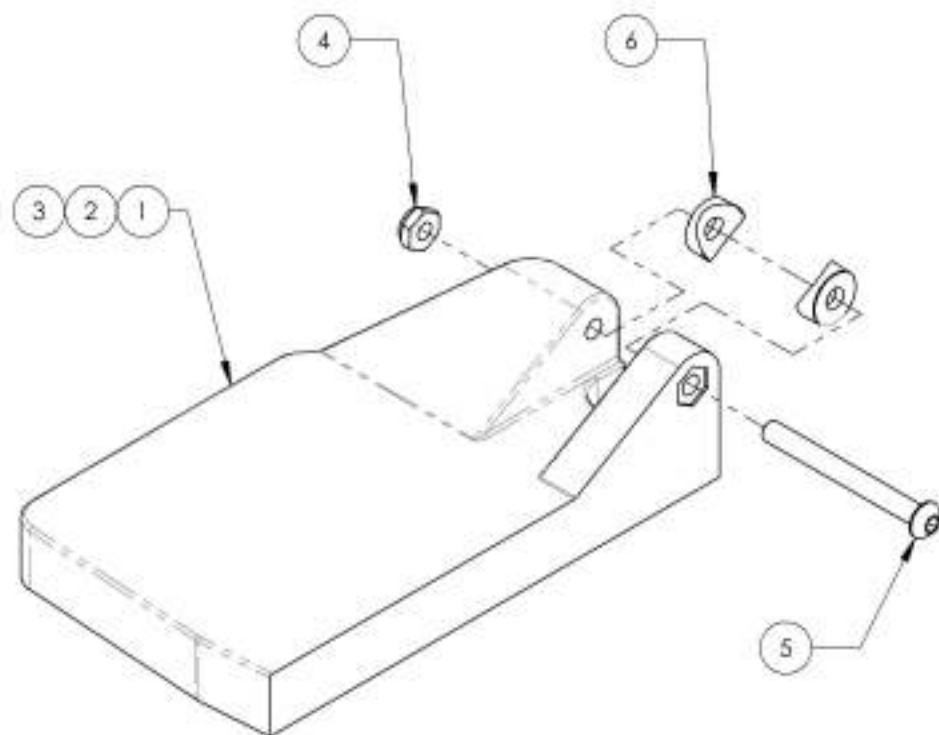
Palette - Composite, droite, 8 x 4 po (Largeur fauteuil 19 po +)



ASSUREZ-VOUS D'AVOIR VOTRE NUMÉRO DE SÉRIE
 PRÈS DE VOUS AVANT DE COMMANDER DES PIÈCES
 POUR VOTRE FAUTEUIL MOTION COMPOSITES

9001135_9001137
Palette - Composite, gauche

No. ITEM	No. PIÈCE	DESCRIPTION	9001135 /QTE	9001136 /QTE	9001137 /QTE
1	3127A	PALETTE COMPOSITE 6 x 4 po, GAUCHE (LARGEUR FAUTEUIL: 14-16 po)	1	-	-
2	3127B	PALETTE COMPOSITE 7 x 4 po, GAUCHE (LARGEUR FAUTEUIL: 17-18 po)	-	1	-
3	31280	PALETTE COMPOSITE 8 x 4 po, GAUCHE (LARGEUR FAUTEUIL: 19 po +)	-	-	1
4	99510	ÉCROU AUTOBLOQUANT MINCE 1,4-20	1	1	1
5	90670	VIS À TÊTE BOMBÉE M6X1 X 38mm L. (DOSSER)	1	1	1
6	31052	RONDELLE DOMÉE PLASTIQUE ¼ (Modél.)	2	2	2



9001135

Palette - Composite, gauche, 6 x 4 po (Largeur fauteuil 14 à 16 po)



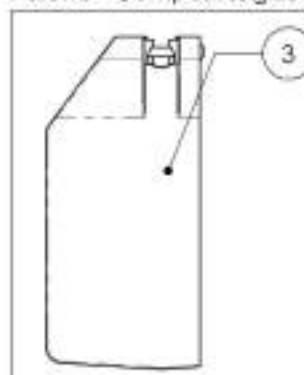
9001136

Palette - Composite, gauche, 7 x 4 po (Largeur fauteuil 17 à 18 po)



9001137

Palette - Composite, gauche, 8 x 4 po (Largeur fauteuil 19 po +)

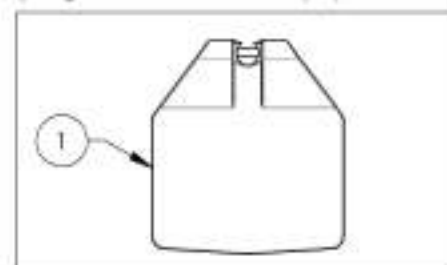


ASSUREZ-VOUS D'AVOIR VOTRE NUMÉRO DE SÉRIE
 PRÈS DE VOUS AVANT DE COMMANDER DES PIÈCES
 POUR VOTRE FAUTEUIL MOTION COMPOSITES

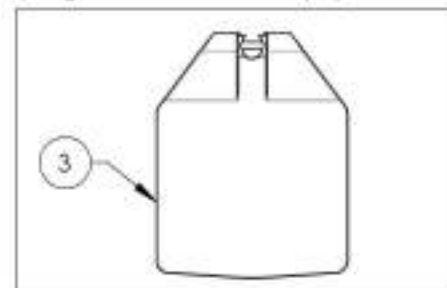
9001360_9001362
Palette - Composite, 6 po de profondeur

No. ITEM	No. PIÈCE	DESCRIPTION	9001360 /QTE	9001361 /QTE	9001362 /QTE
1	31025	PALETTE COMPOSITE 6 x 6 po (LARGEUR FAUTEUIL: 14-16 po)	1	-	-
2	31027	PALETTE COMPOSITE 8 x 6 po (LARGEUR FAUTEUIL: 19 po +)	-	-	1
3	31026	PALETTE COMPOSITE 7 x 6 po (LARGEUR FAUTEUIL: 17-18 po)	-	1	-

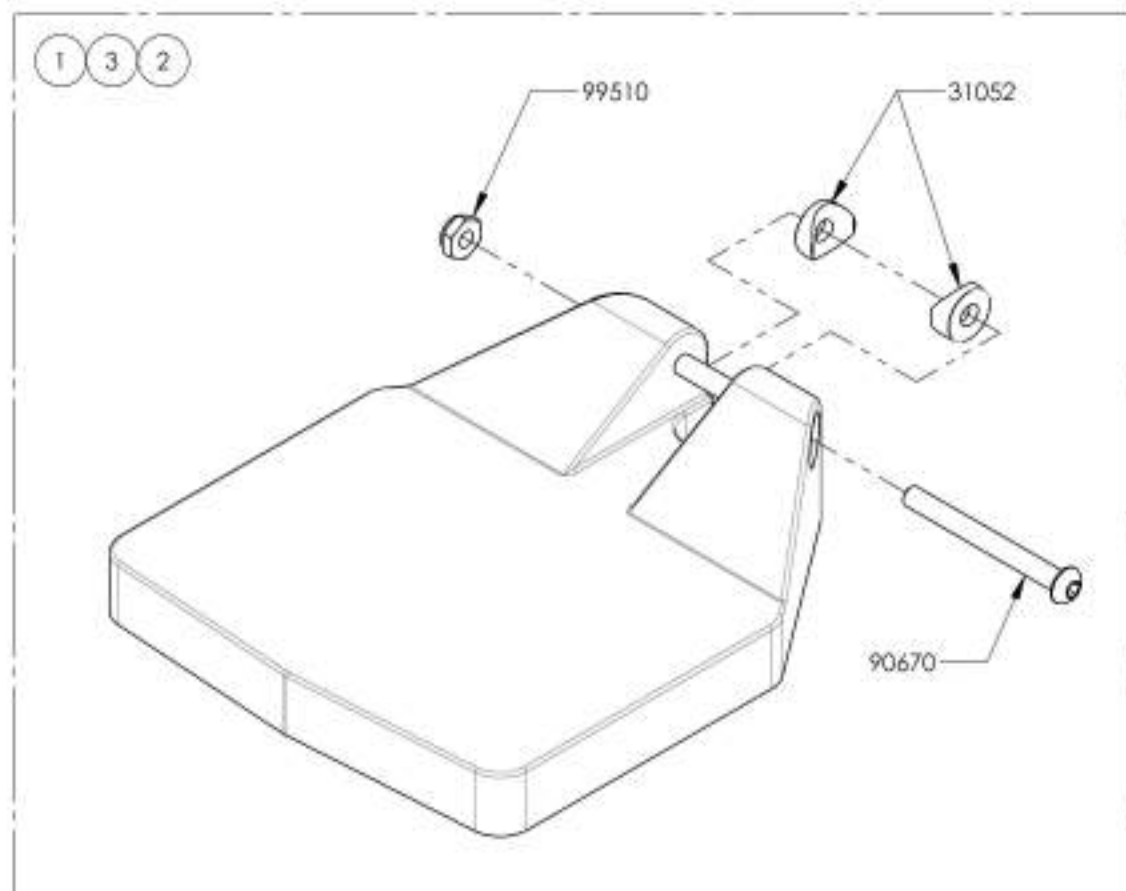
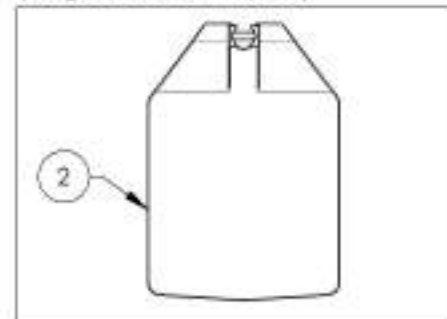
9001360
 Palette - Composite, 6 x 6 po
 [Largeur fauteuil 14 à 16 po]



9001361
 Palette - Composite, 7 x 6 po
 [Largeur fauteuil 17 à 18 po]



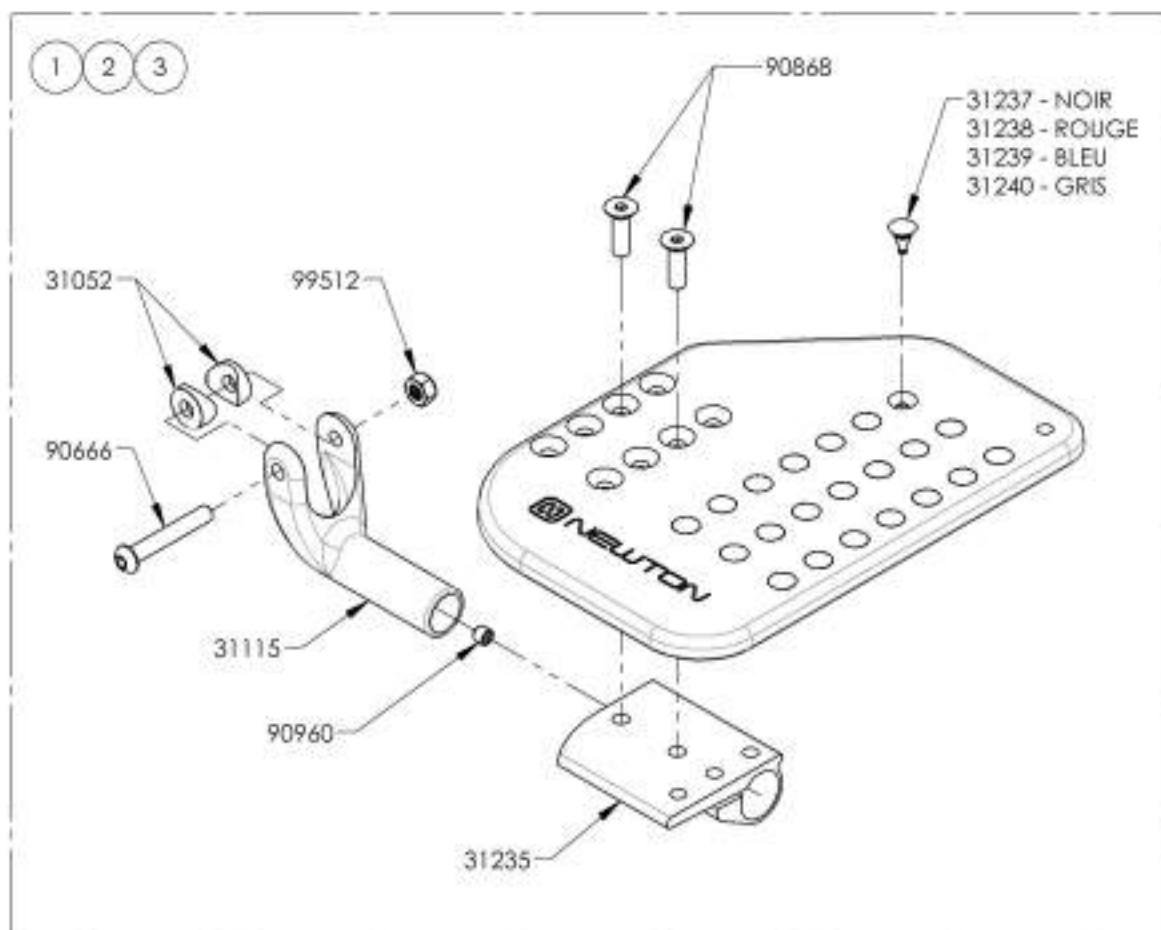
9001362
 Palette - Composite, 8 x 6 po
 [Largeur fauteuil 19 po +]



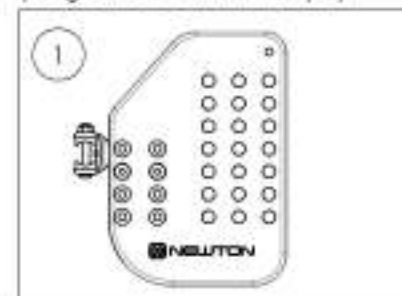
ASSUREZ-VOUS D'AVOIR VOTRE NUMÉRO DE SÉRIE
 PRÈS DE VOUS AVANT DE COMMANDER DES PIÈCES
 POUR VOTRE FAUTEUIL MOTION COMPOSITES

9001430_9001432**Palette - Composite, Newton réglable en angle, droite, 8 po en profondeur**

No. ITEM	No. PIÈCE	DESCRIPTION	9001430 /QTE	9001431 /QTE	9001432 /QTE
1	31589	PALETTE NEWTON AJUSTABLE COMPOSITE 5,5 x 8 po, DROITE (LARGEUR FAUTEUIL: 14-16 po) - ASSEMBLAGE	1	-	-
2	31591	PALETTE NEWTON AJUSTABLE COMPOSITE 6,5 x 8 po, DROITE (LARGEUR FAUTEUIL: 17-18 po) - ASSEMBLAGE	-	1	-
3	31593	PALETTE NEWTON AJUSTABLE COMPOSITE 7,5 x 8 po, DROITE (LARGEUR FAUTEUIL: 19 po +) - ASSEMBLAGE	-	-	1



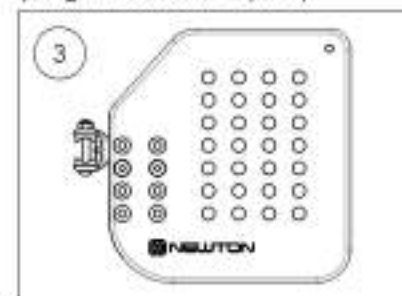
9001430
Palette - Composite, Newton
réglable en angle, droite, 5½ x 8 po
(Largeur fauteuil 14 à 16 po)



9001431
Palette - Composite, Newton
réglable en angle, droite, 6½ x 8 po
(Largeur fauteuil 17 à 18 po)



9001432
Palette - Composite, Newton
réglable en angle, droite, 7½ x 8 po
(Largeur fauteuil 19 po +)

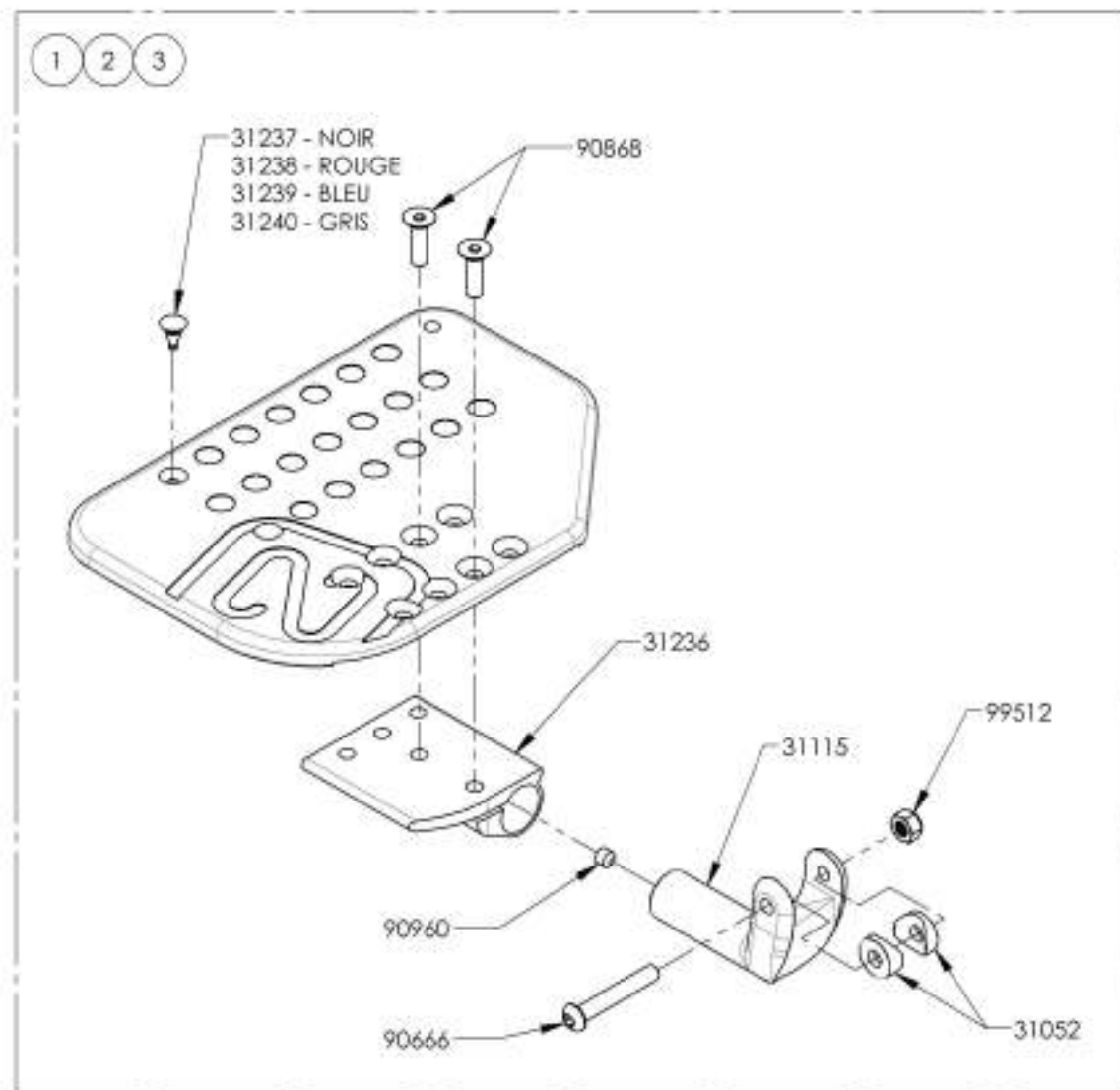


ASSUREZ-VOUS D'AVOIR VOTRE NUMÉRO DE SÉRIE
PRÈS DE VOUS AVANT DE COMMANDER DES PIÈCES
POUR VOTRE FAUTEUIL MOTION COMPOSITES

9001433 9001435

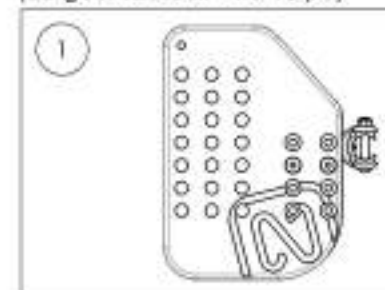
Palette - Composite, Newton réglable en angle, gauche, 8 po en profondeur

No. ITEM	No. PIÈCE	DESCRIPTION	9001433 /QTE	9001434 /QTE	9001435 /QTE
1	31590	PALETTE NEWTON AJUSTABLE COMPOSITE 5,5 x 8 po, GAUCHE (LARGEUR FAUTEUIL: 14-16 po) - ASSEMBLAGE	1	-	-
2	31592	PALETTE NEWTON AJUSTABLE COMPOSITE 6,5 x 8 po, GAUCHE (LARGEUR FAUTEUIL: 19 po +) - ASSEMBLAGE	-	1	-
3	31594	PALETTE NEWTON AJUSTABLE COMPOSITE 7,5 x 8 po, GAUCHE (LARGEUR FAUTEUIL: 19 po +) - ASSEMBLAGE	-	-	1



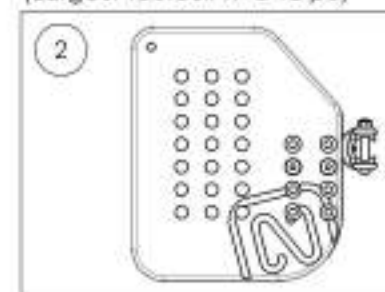
9001433

Palette - Composite, Newton réglable en angle, gauche, 5½ x 8 po (Largeur fauteuil 14 à 16 po)



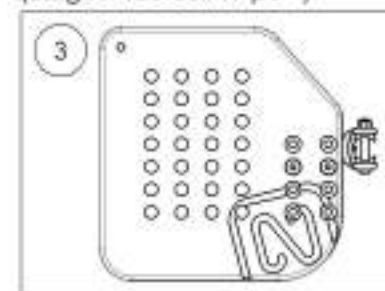
9001434

Palette - Composite, Newton réglable en angle, gauche, 6½ x 8 po (Largeur fauteuil 17 à 18 po)



9001435

Palette - Composite, Newton réglable en angle, gauche, 7½ x 8 po (Largeur fauteuil 19 po +)

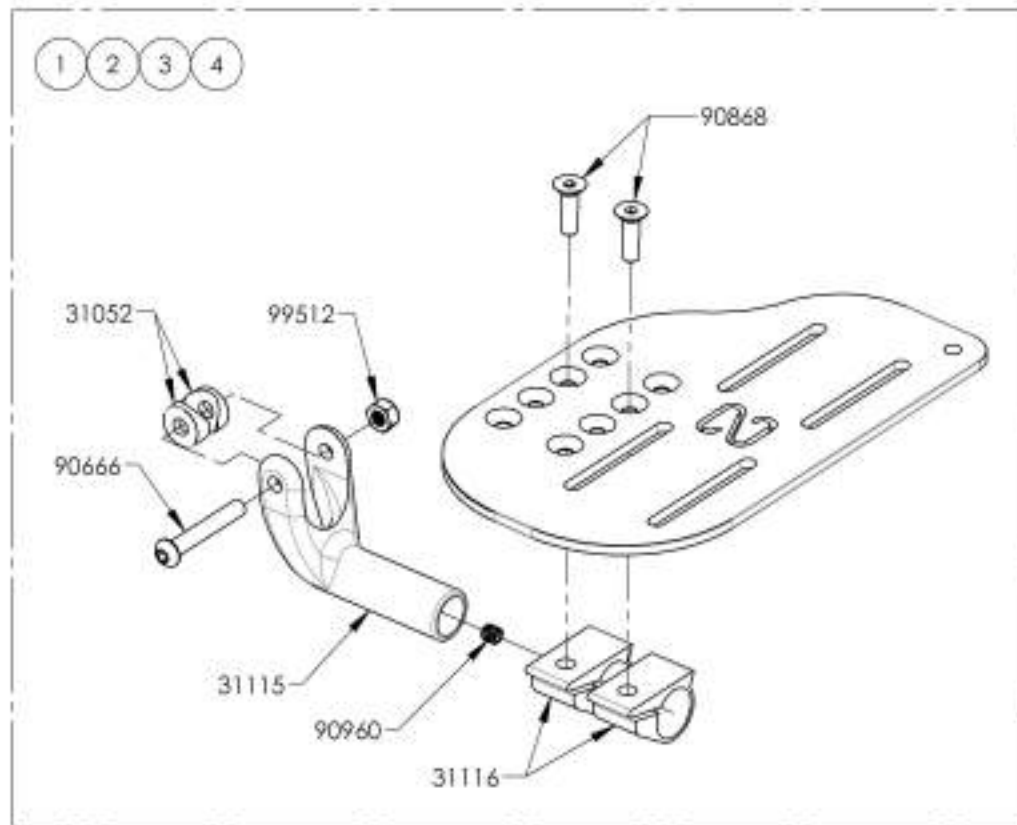


ASSUREZ-VOUS D'AVOIR VOTRE NUMÉRO DE SÉRIE PRÈS DE VOUS AVANT DE COMMANDER DES PIÈCES POUR VOTRE FAUTEUIL MOTION COMPOSITES

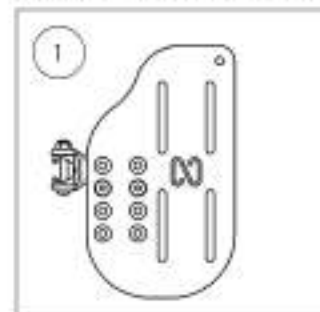
9001363 9001366

Palette - Aluminium, Newton réglable en angle, droite, 8 po de profondeur

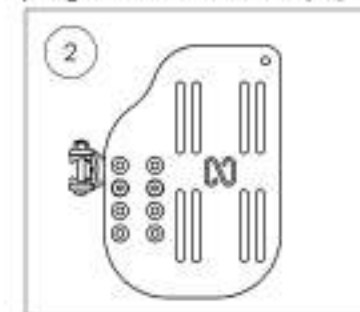
No. ITEM	No. PIÈCE	DESCRIPTION	9001363 /QTE	9001364 /QTE	9001365 /QTE	9001366 /QTE
1	31595	PALETTE NEWTON AJUSTABLE ALU 4.5 x 8 po, DROITE (LARGEUR FAUTEUIL: 12-13 po) - ASSEMBLAGE	1	-	-	-
2	31597	PALETTE NEWTON AJUSTABLE ALU 5.5 x 8 po, DROITE (LARGEUR FAUTEUIL: 14-16 po) - ASSEMBLAGE	-	1	-	-
3	31599	PALETTE NEWTON AJUSTABLE ALU 6.5 x 8 po, DROITE (LARGEUR FAUTEUIL: 17-18 po) - ASSEMBLAGE	-	-	1	-
4	31601	PALETTE NEWTON AJUSTABLE ALU 7.5 x 8 po, DROITE (LARGEUR FAUTEUIL: 19 po+) - ASSEMBLAGE	-	-	-	1



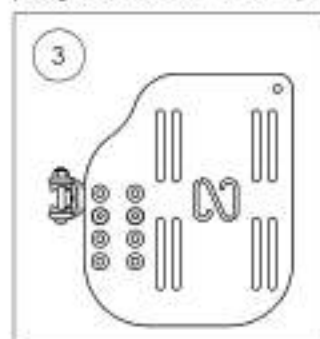
9001363
 Palette - Aluminium, Newton réglable en angle, droite, 4½ x 8 po (Largeur fauteuil 12 à 13 po)



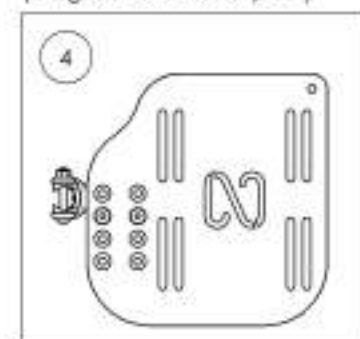
9001364
 Palette - Aluminium, Newton réglable en angle, droite, 5½ x 8 po (Largeur fauteuil 14 à 16 po)



9001365
 Palette - Aluminium, Newton réglable en angle, droite, 6½ x 8 po (Largeur fauteuil 17 à 18 po)



9001366
 Palette - Aluminium, Newton réglable en angle, droite, 7½ x 8 po (Largeur fauteuil 19 po+)

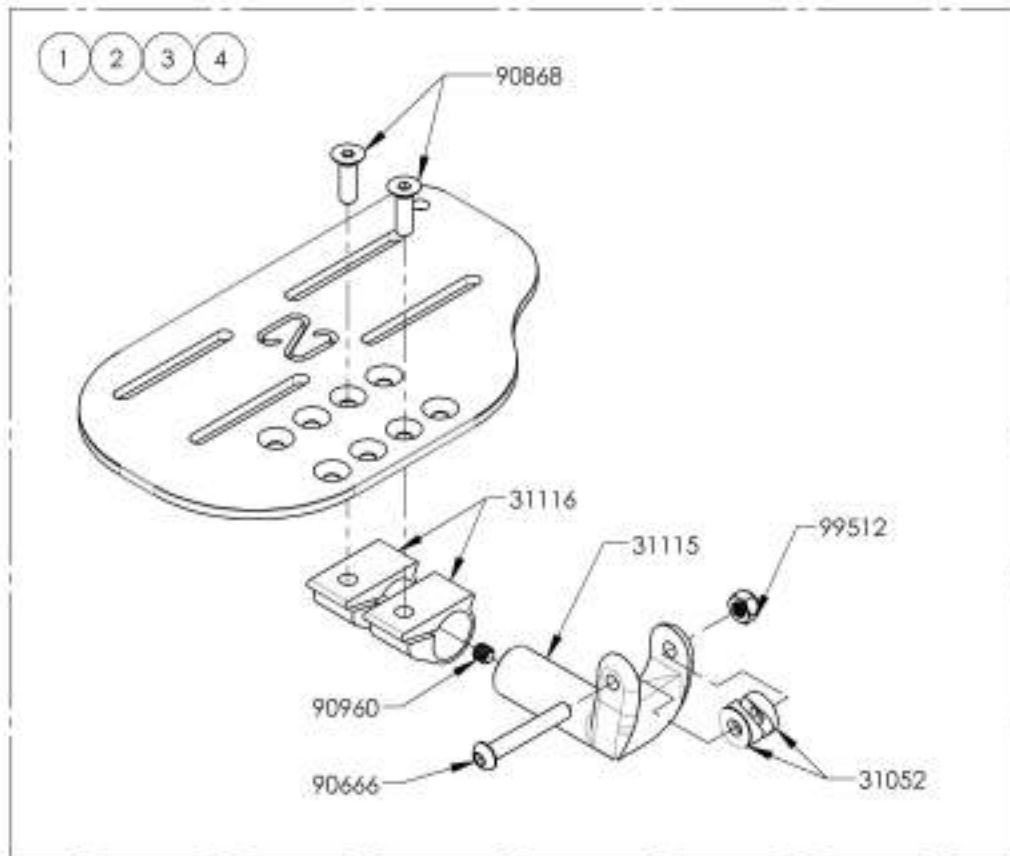


ASSUREZ-VOUS D'AVOIR VOTRE NUMÉRO DE SÉRIE PRÈS DE VOUS AVANT DE COMMANDER DES PIÈCES POUR VOTRE FAUTEUIL MOTION COMPOSITES

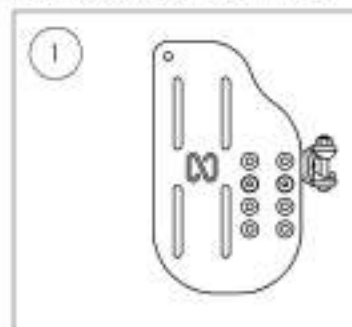
9001367_9001370

Palette - Aluminium, Newton réglable en angle, gauche, 8 po de profondeur

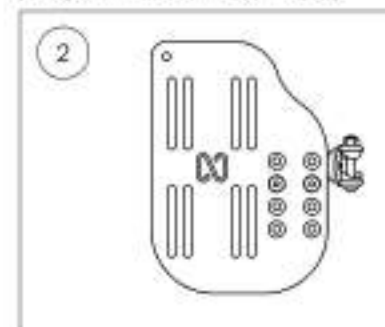
No. ITEM	No. PIÈCE	DESCRIPTION	9001367 /QTE	9001368 /QTE	9001369 /QTE	9001370 /QTE
1	31596	PALETTE NEWTON AJUSTABLE ALU 4.5 x 8 po, GAUCHE (LARGEUR FAUTEUIL: 12-13 po) - ASSEMBLAGE	1	-	-	-
2	31598	PALETTE NEWTON AJUSTABLE ALU 5.5 x 8 po, GAUCHE (LARGEUR FAUTEUIL: 14-16 po) - ASSEMBLAGE	-	1	-	-
3	31600	PALETTE NEWTON AJUSTABLE ALU 6.5 x 8 po, GAUCHE (LARGEUR FAUTEUIL: 17-18 po) - ASSEMBLAGE	-	-	1	-
4	31602	PALETTE NEWTON AJUSTABLE ALU 7.5 x 8 po, GAUCHE (LARGEUR FAUTEUIL: 19 po +) - ASSEMBLAGE	-	-	-	1



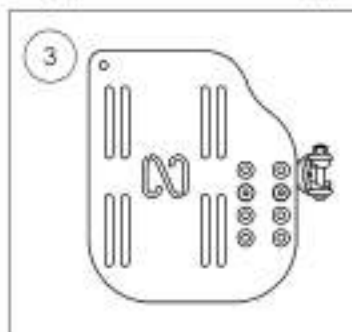
9001367
Palette - Aluminium, Newton réglable en angle, gauche, 4½ x 8 po (Largeur fauteuil 12 à 13 po)



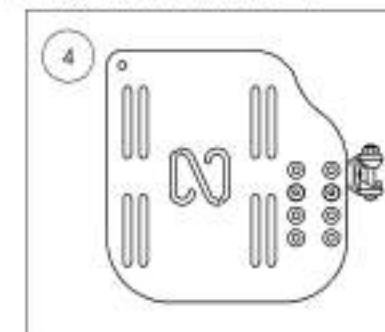
9001368
Palette - Aluminium, Newton réglable en angle, gauche, 5½ x 8 po (Largeur fauteuil 14 à 16 po)



9001369
Palette - Aluminium, Newton réglable en angle, gauche, 6½ x 8 po (Largeur fauteuil 17 à 18 po)



9001370
Palette - Aluminium, Newton réglable en angle, gauche, 7½ x 8 po (Largeur fauteuil 19 po +)

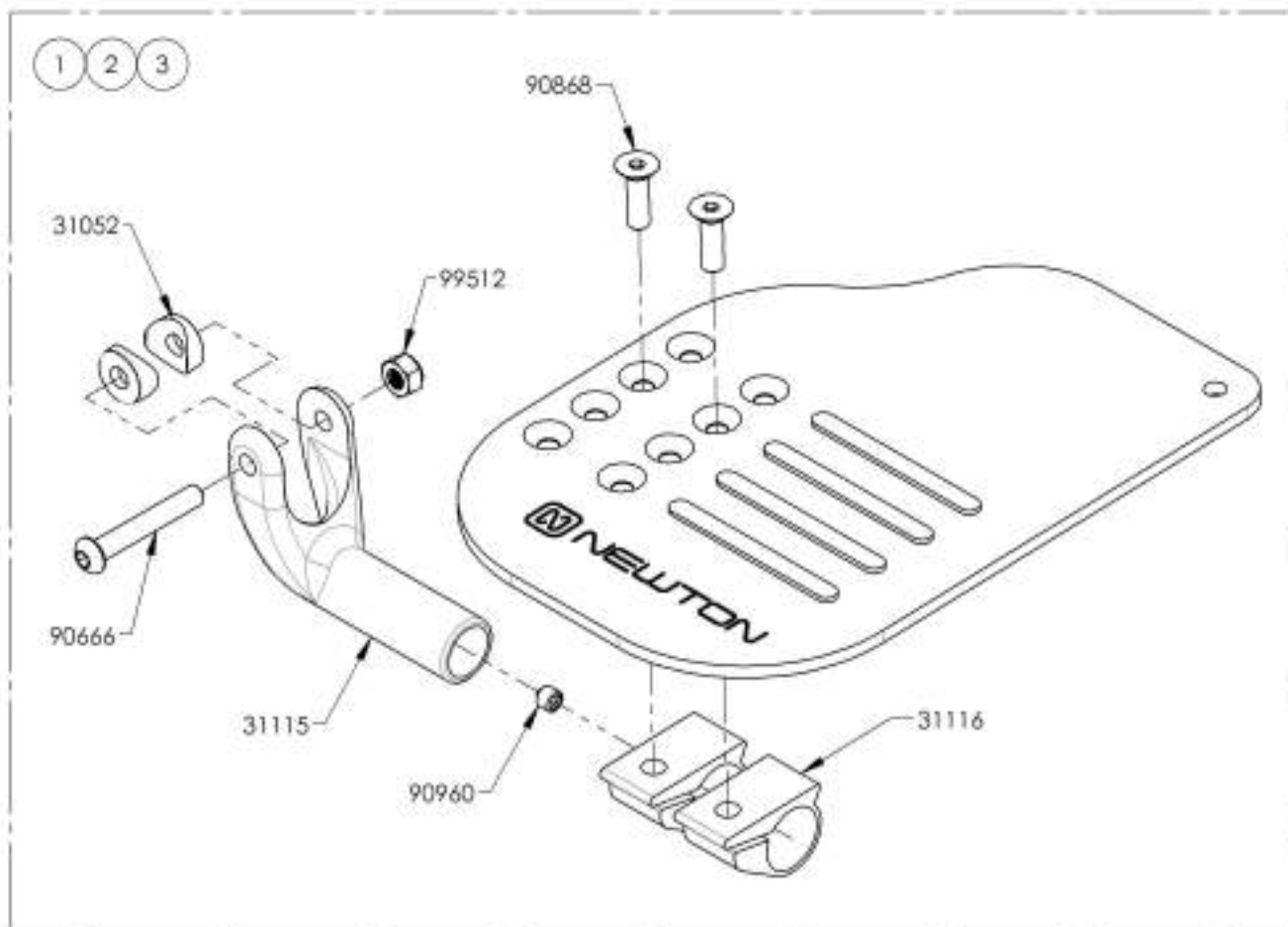


ASSUREZ-VOUS D'AVOIR VOTRE NUMÉRO DE SÉRIE PRÈS DE VOUS AVANT DE COMMANDER DES PIÈCES POUR VOTRE FAUTEUIL MOTION COMPOSITES

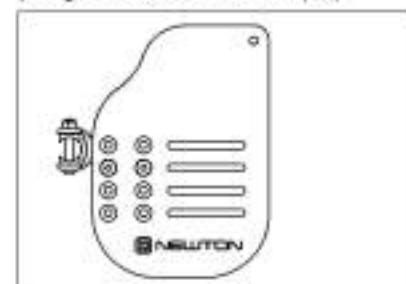
9001384 9001386

Palette - Fibre de carbone, Newton réglable en angle, droite, 8 po de profondeur

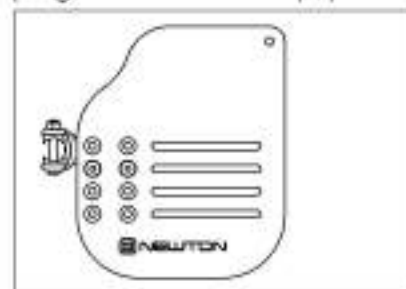
No. ITEM	No. PIÈCE	DESCRIPTION	9001384 /QTE	9001385 /QTE	9001386 /QTE
1	31607	PALETTE NEWTON AJUSTABLE CARBONE 5,5 x 8 po. DROITE (LARGEUR FAUTEUIL: 14-16 po) - ASSEMBLAGE	1	-	-
2	31609	PALETTE NEWTON AJUSTABLE CARBONE 6,5 x 8 po. DROITE (LARGEUR FAUTEUIL: 17-18 po) - ASSEMBLAGE	-	1	-
3	31611	PALETTE NEWTON AJUSTABLE CARBONE 7,5 x 8 po. DROITE (LARGEUR FAUTEUIL: 19 po +) - ASSEMBLAGE	-	-	1



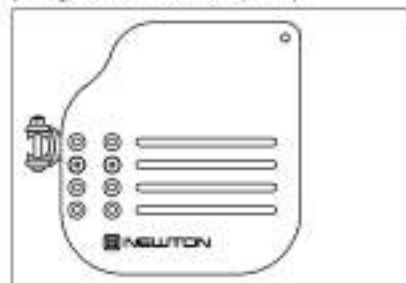
9001384
 Palette - Fibre de carbone, Newton réglable en angle, droite, 5½ x 8 po (Largeur fauteuil 14 à 16 po)



9001385
 Palette - Fibre de carbone, Newton réglable en angle, droite, 6½ x 8 po (Largeur fauteuil 17 à 18 po)



9001386
 Palette - Fibre de carbone, Newton réglable en angle, droite, 7½ x 8 po (Largeur fauteuil 19 po +)

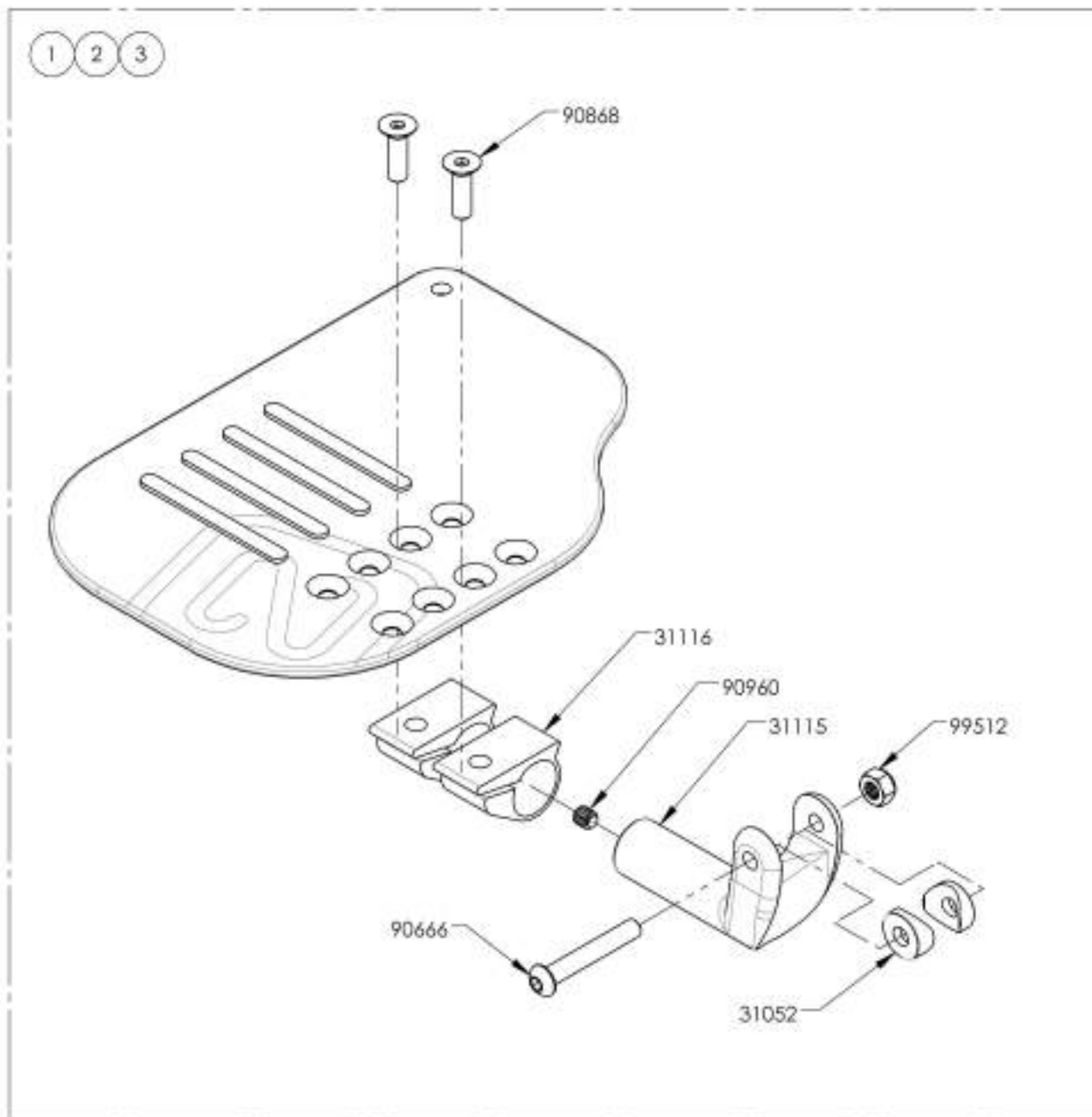


ASSUREZ-VOUS D'AVOIR VOTRE NUMÉRO DE SÉRIE PRÈS DE VOUS AVANT DE COMMANDER DES PIÈCES POUR VOTRE FAUTEUIL MOTION COMPOSITES

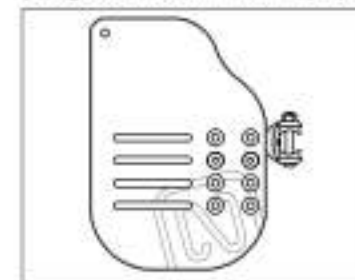
9001387_9001389

Palette - Fibre de carbone, Newton réglable en angle, gauche, 8 po de profondeur

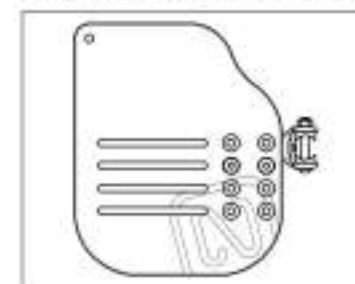
No. ITEM	No. PIÈCE	DESCRIPTION	9001387 /QTE	9001388 /QTE	9001389 /QTE
1	31408	PALETTE NEWTON AJUSTABLE CARBONE 5.5 x 8 po, GAUCHE (LARGEUR FAUTEUIL: 14-16 po) - ASSEMBLAGE	1	-	-
2	31410	PALETTE NEWTON AJUSTABLE CARBONE 6.5 x 8 po, GAUCHE (LARGEUR FAUTEUIL: 17-18 po) - ASSEMBLAGE	-	1	-
3	31412	PALETTE NEWTON AJUSTABLE CARBONE 7.5 x 8 po, GAUCHE (LARGEUR FAUTEUIL: 19 po +) - ASSEMBLAGE	-	-	1



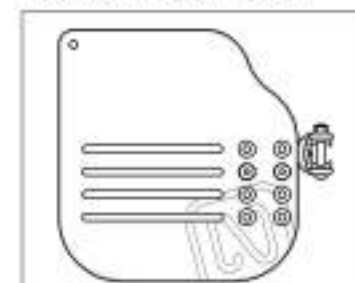
9001387
 Palette - Fibre de carbone, Newton réglable en angle, gauche, 5½ x 8 po (Largeur fauteuil 14 à 16 po)



9001388
 Palette - Fibre de carbone, Newton réglable en angle, gauche, 6½ x 8 po (Largeur fauteuil 17 à 18 po)



9001389
 Palette - Fibre de carbone, Newton réglable en angle, gauche, 7½ x 8 po (Largeur fauteuil 19 po +)

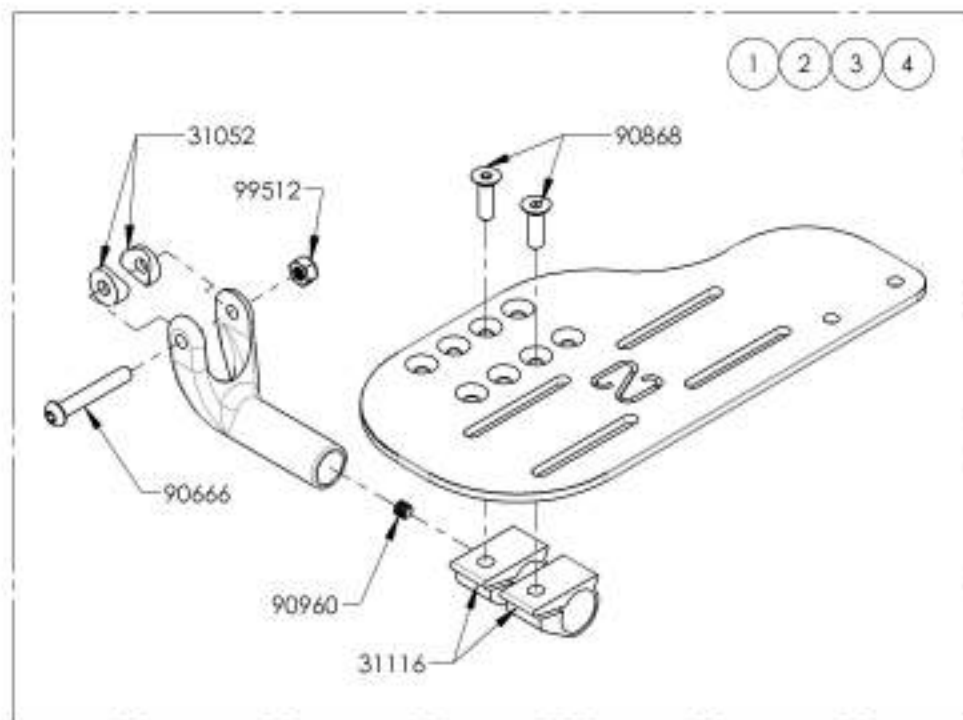


ASSUREZ-VOUS D'AVOIR VOTRE NUMÉRO DE SÉRIE PRÈS DE VOUS AVANT DE COMMANDER DES PIÈCES POUR VOTRE FAUTEUIL MOTION COMPOSITES

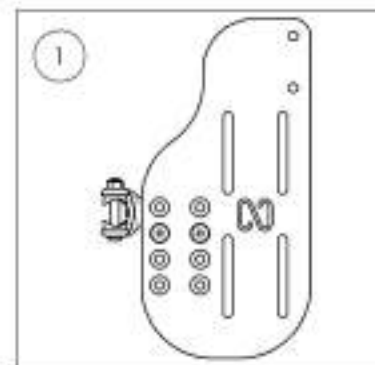
9001398 9001399 & 9002869 9002870

Palette - Aluminium, Newton réglable en angle, droite, 9 1/2 po de profondeur

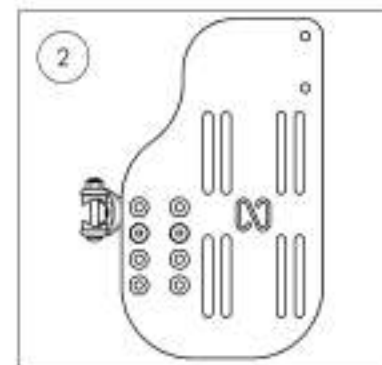
No ITEM	No PIECE	DESCRIPTION	9001398 /QTE	9001399 /QTE	9002869 /QTE	9002870 /QTE
1	31403	PALETTE NEWTON AJUSTABLE ALU 4.5 x 9.5 po, DROITE (LARGEUR FAUTEUIL: 12-13 po) - ASSEMBLAGE	1	-	-	-
2	31405	PALETTE NEWTON AJUSTABLE ALU 5.5 x 9.5 po, DROITE (LARGEUR FAUTEUIL: 14-16 po) - ASSEMBLAGE	-	1	-	-
3	31430	PALETTE NEWTON AJUSTABLE ALU 6.5 x 9.5 po, DROITE (LARGEUR FAUTEUIL: 17-18 po) - ASSEMBLAGE	-	-	1	-
4	31432	PALETTE NEWTON AJUSTABLE ALU 7.5 x 9.5 po, DROITE (LARGEUR FAUTEUIL: 19 po +) - ASSEMBLAGE	-	-	-	1



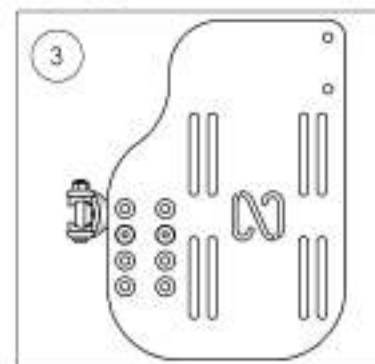
9001398
 Palette - Aluminium, Newton
 réglable en angle, droite, 4 1/2 x 9 1/2
 po (Largeur fauteuil 12 à 13 po)



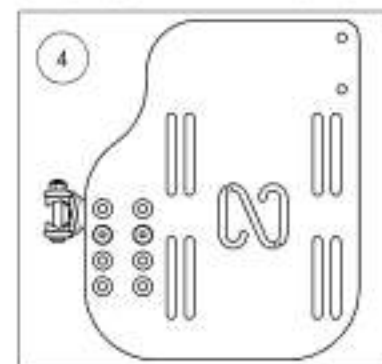
9001399
 Palette - Aluminium, Newton
 réglable en angle, droite, 5 1/2 x 9 1/2
 po (Largeur fauteuil 14 à 16 po)



9002869
 Palette - Aluminium, Newton
 réglable en angle, droite, 6 1/2 x 9 1/2
 po (Largeur fauteuil 17 à 18 po)



9002870
 Palette - Aluminium, Newton
 réglable en angle, droite, 7 1/2 x 9 1/2
 po (Largeur fauteuil 19 po +)

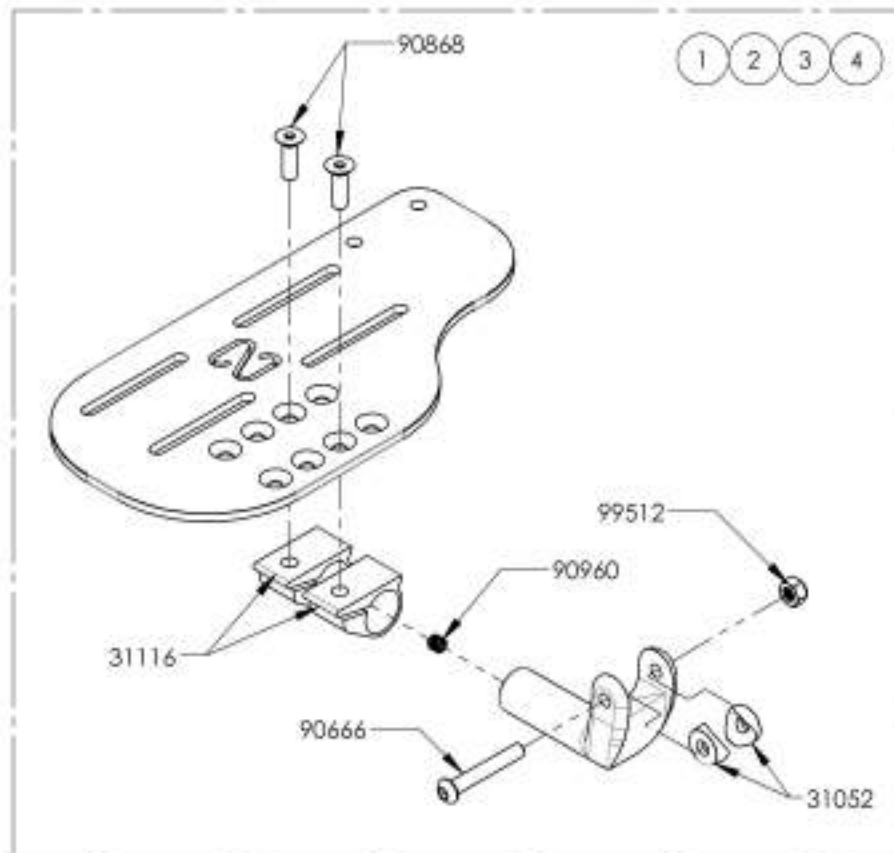


ASSUREZ-VOUS D'AVOIR VOTRE NUMÉRO DE SÉRIE
 PRÈS DE VOUS AVANT DE COMMANDER DES PIÈCES
 POUR VOTRE FAUTEUIL MOTION COMPOSITES

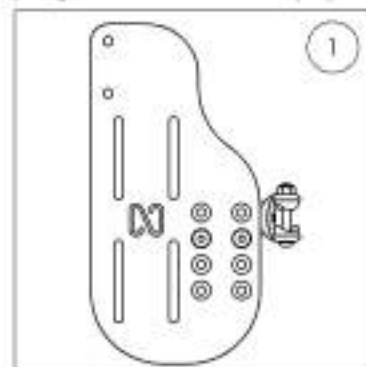
9001400_9001401 & 9002871_9002872

Palette - Aluminium, Newton réglable en angle, gauche, 9 1/2 po de profondeur

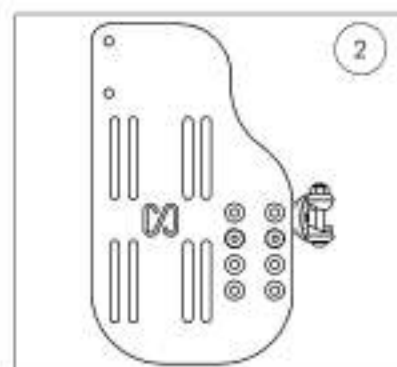
NO. ITEM	NO. PIÈCE	DESCRIPTION	9001400 /QTE	9001401 /QTE	9002871 /QTE	9002872 /QTE
1	31604	PALETTE NEWTON AJUSTABLE ALU 4,5 X 9,5 PO. GAUCHE (LARGEUR FAUTEUIL: 12-13 PO) - ASSEMBLAGE	1	-	-	-
2	31606	PALETTE NEWTON AJUSTABLE ALU 5,5 X 9,5 PO. GAUCHE (LARGEUR FAUTEUIL: 14-16 PO) - ASSEMBLAGE	-	1	-	-
3	31631	PALETTE NEWTON AJUSTABLE ALU 6,5 X 9,5 PO. GAUCHE (LARGEUR FAUTEUIL: 17-18 PO) - ASSEMBLAGE	-	-	1	-
4	31633	PALETTE NEWTON AJUSTABLE ALU 7,5 X 9,5 PO. GAUCHE (LARGEUR FAUTEUIL: 19 PO +) - ASSEMBLAGE	-	-	-	1



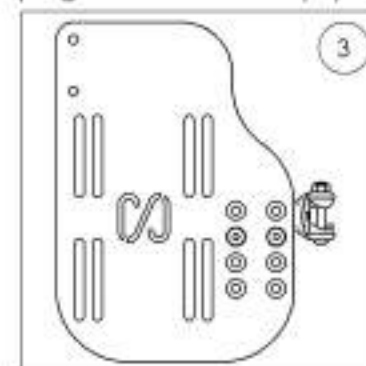
9001400
Palette - Aluminium, Newton réglable en angle, gauche, 4 1/2 x 9 1/2 po (Largeur fauteuil 12 à 13 po)



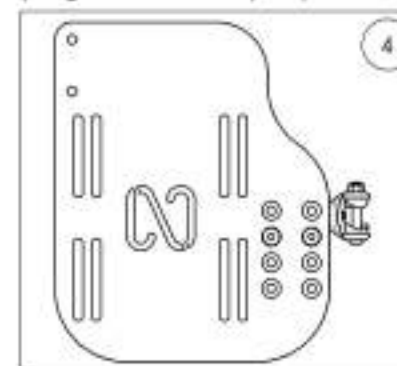
9001401
Palette - Aluminium, Newton réglable en angle, gauche, 5 1/2 x 9 1/2 po (Largeur fauteuil 14 à 16 po)



9002871
Palette - Aluminium, Newton réglable en angle, gauche, 6 1/2 x 9 1/2 po (Largeur fauteuil 17 à 18 po)



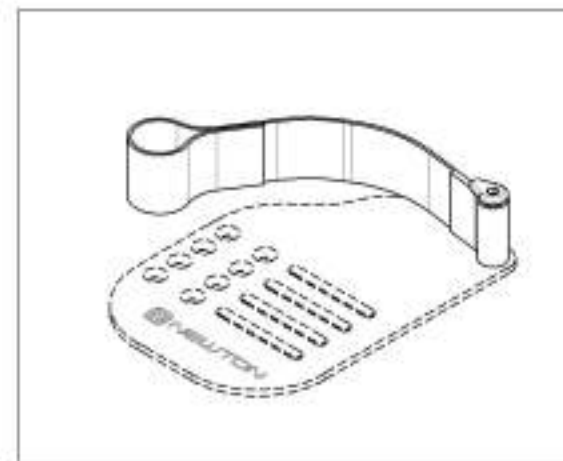
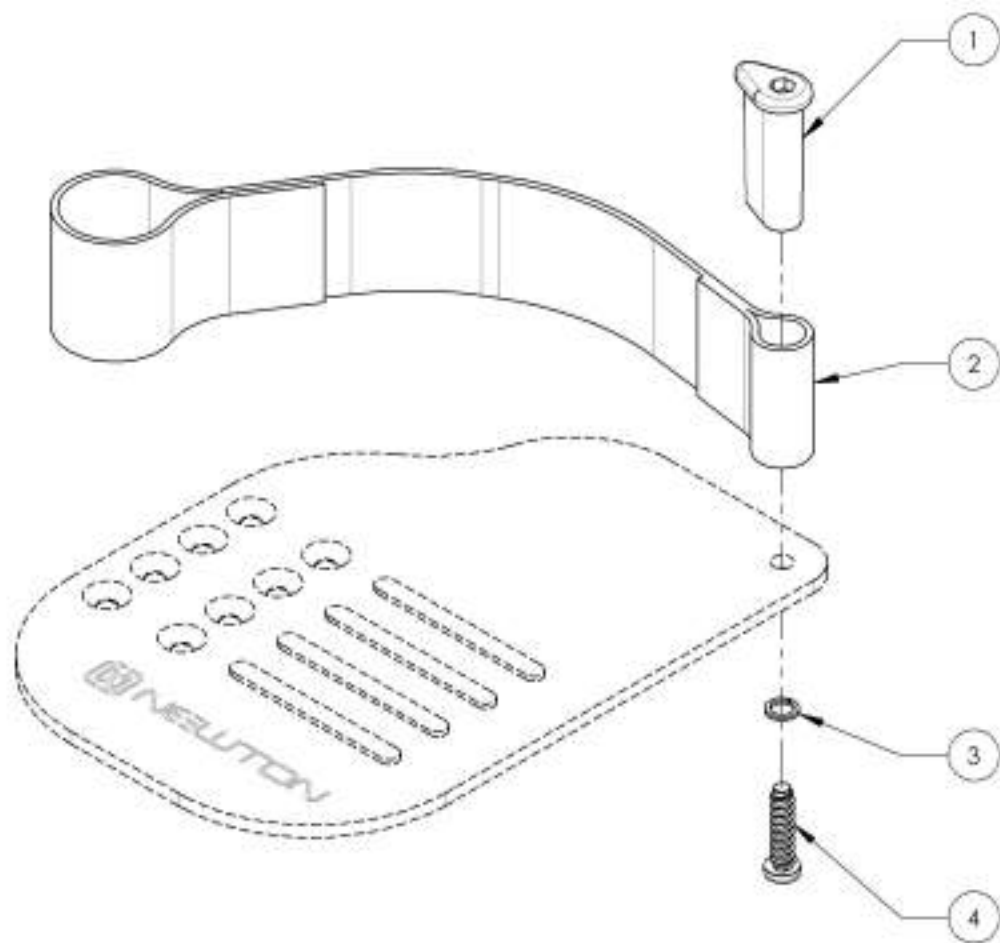
9002872
Palette - Aluminium, Newton réglable en angle, gauche, 7 1/2 x 9 1/2 po (Largeur fauteuil 19 po +)



ASSUREZ-VOUS D'AVOIR VOTRE NUMÉRO DE SÉRIE PRÈS DE VOUS AVANT DE COMMANDER DES PIÈCES POUR VOTRE FAUTEUIL MOTION COMPOSITES

9001411
Courroie - Appui-talon réglable en longueur

No. ITEM	No. PIÈCE	DESCRIPTION	9001411 /QTE
1	31016	GOUJON DE TALONNIÈRE (M)	1
2	31045	COURROIE APPUI-TALON AJUSTABLE	1
3	99539	BONDELE ÉLASTIQUE 1_4	1
4	91024	VIS M6X2,54 X 25mm L. ENTIÈREMENT FILETÉE	1



ASSUREZ-VOUS D'AVOIR VOTRE NUMÉRO DE SÉRIE
PRÈS DE VOUS AVANT DE COMMANDER DES PIÈCES
POUR VOTRE FAUTEUIL MOTION COMPOSITES

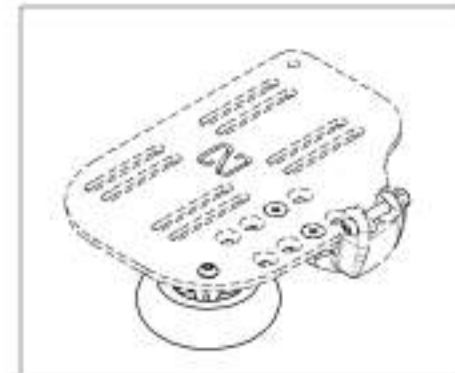
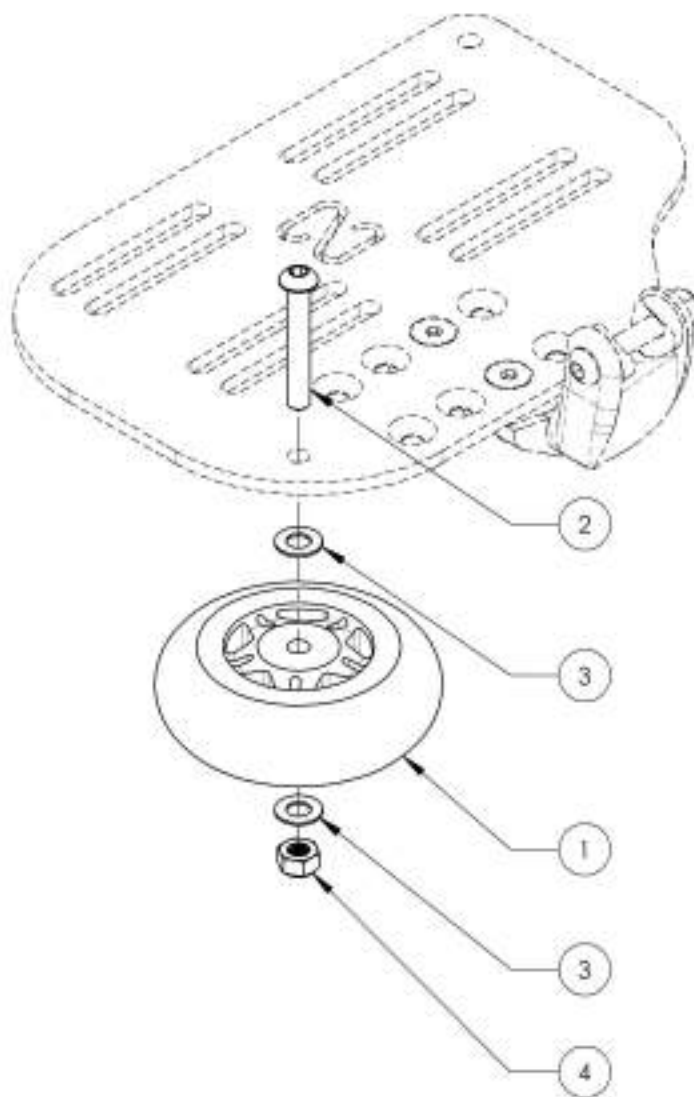
Catalogue d'appui-pieds
Pare-chocs avant à roulette

No. ITEM	No. PIÈCE	DESCRIPTION	QTE
1	9001753	Pare-chocs - À roulette, avant	1



9001753
Pare-chocs - À roulette, avant

No. ITEM	No. PIÈCE	DESCRIPTION	9001753 /QTE
1	2201 6	ROUE AVANT STANDARD 3px1po	1
2	90666	VIS À TÊTE BOMBÉE M6X1 X 40mm L. FILETÉE 24mm	1
3	99560	RONDELLE 1,4po 17,64 D1 X 1,2 DE X ,032	2
4	99512	ÉCROU AUTOBLOQUANT M6	1



ASSUREZ-VOUS D'AVOIR VOTRE NUMÉRO DE SÉRIE.
 PRÈS DE VOUS AVANT DE COMMANDER DES PIÈCES
 POUR VOTRE FAUTEUIL MOTION COMPOSITES

Catalogue d'appui-pieds
Appui-pied - Escamotable intérieur & extérieur

COULEURS DISPONIBLES
 (Spécifier couleur)



No. ITEM	No. PIÈCE	DESCRIPTION	QTE	No. ITEM	No. PIÈCE	DESCRIPTION	QTE
1	9002946	Appui-pied - Escamotable intérieur & extérieur, droit, 60°, extension courte - Noir	1	5	9001328	Appui-pied - Escamotable intérieur & extérieur, droit, 60°, extension longue - Noir	1
2	9002948	Appui-pied - Escamotable intérieur & extérieur, gauche, 60°, extension courte - Noir	1	6	9001331	Appui-pied - Escamotable intérieur & extérieur, gauche, 60°, extension longue - Noir	1
3	9002950	Appui-pied - Escamotable intérieur & extérieur, droit, 60°, extension courte (Spécifier couleur)	1	7	9001334	Appui-pied - Escamotable intérieur & extérieur, droit, 60°, extension longue (Spécifier couleur)	1
4	9002953	Appui-pied - Escamotable intérieur & extérieur, gauche, 60°, extension courte (Spécifier couleur)	1	8	9001337	Appui-pied - Escamotable intérieur & extérieur, gauche, 60°, extension longue (Spécifier couleur)	1
5	9002947	Appui-pied - Escamotable intérieur & extérieur, droit, 70°, extension courte - Noir	1	13	9001329	Appui-pied - Escamotable intérieur & extérieur, droit, 70°, extension longue - Noir	1
6	9002949	Appui-pied - Escamotable intérieur & extérieur, gauche, 70°, extension courte - Noir	1	14	9001332	Appui-pied - Escamotable intérieur & extérieur, gauche, 70°, extension longue - Noir	1
7	9002951	Appui-pied - Escamotable intérieur & extérieur, droit, 70°, extension courte (Spécifier couleur)	1	15	9001335	Appui-pied - Escamotable intérieur & extérieur, droit, 70°, extension longue (Spécifier couleur)	1
8	9002954	Appui-pied - Escamotable intérieur & extérieur, gauche, 70°, extension courte (Spécifier couleur)	1	16	9001338	Appui-pied - Escamotable intérieur & extérieur, gauche, 70°, extension longue (Spécifier couleur)	1
9	9003081	Appui-pied - Escamotable intérieur & extérieur, droit, 80°, extension courte - Noir	1	21	9003085	Appui-pied - Escamotable intérieur & extérieur, droit, 80°, extension longue - Noir	1
10	9003082	Appui-pied - Escamotable intérieur & extérieur, gauche, 80°, extension courte - Noir	1	22	9003086	Appui-pied - Escamotable intérieur & extérieur, gauche, 80°, extension longue - Noir	1
11	9003083	Appui-pied - Escamotable intérieur & extérieur, droit, 80°, extension courte (Spécifier couleur)	1	23	9003087	Appui-pied - Escamotable intérieur & extérieur, droit, 80°, extension longue (Spécifier couleur)	1
12	9003084	Appui-pied - Escamotable intérieur & extérieur, gauche, 80°, extension courte (Spécifier couleur)	1	24	9003088	Appui-pied - Escamotable intérieur & extérieur, gauche, 80°, extension longue (Spécifier couleur)	1
13	9001330	Appui-pied - Escamotable intérieur & extérieur, droit, 90°, extension courte - Noir	1	29	9002916	Appui-pied - Escamotable intérieur & extérieur, droit, 90°, extension longue - Noir	1
14	9001333	Appui-pied - Escamotable intérieur & extérieur, gauche, 90°, extension courte - Noir	1	30	9002917	Appui-pied - Escamotable intérieur & extérieur, gauche, 90°, extension longue - Noir	1
15	9001336	Appui-pied - Escamotable intérieur & extérieur, droit, 90°, extension courte (Spécifier couleur)	1	31	9002955	Appui-pied - Escamotable intérieur & extérieur, droit, 90°, extension longue (Spécifier couleur)	1
16	9001339	Appui-pied - Escamotable intérieur & extérieur, gauche, 90°, extension courte (Spécifier couleur)	1	32	9002952	Appui-pied - Escamotable intérieur & extérieur, gauche, 90°, extension longue (Spécifier couleur)	1

PLAGE EXTENSION COURTE 60° & 70°

- 13.5 - 17" (Coupé 2 segments)
- 14.5 - 18" (Coupé 1 segment)
- **15.5 - 19" (Pas de coupe)***

PLAGE EXTENSION COURTE 80°

- 13.5 - 16" (Coupé 2 segments)
- 14.5 - 17" (Coupé 1 segment)
- **15.5 - 18" (Pas de coupe)***

PLAGE EXTENSION LONGUE 60°, 70° & 80°

- 14.5 - 19.5" (Coupé 1 segment)
- **15.5 - 20.5" (Pas de coupe)***

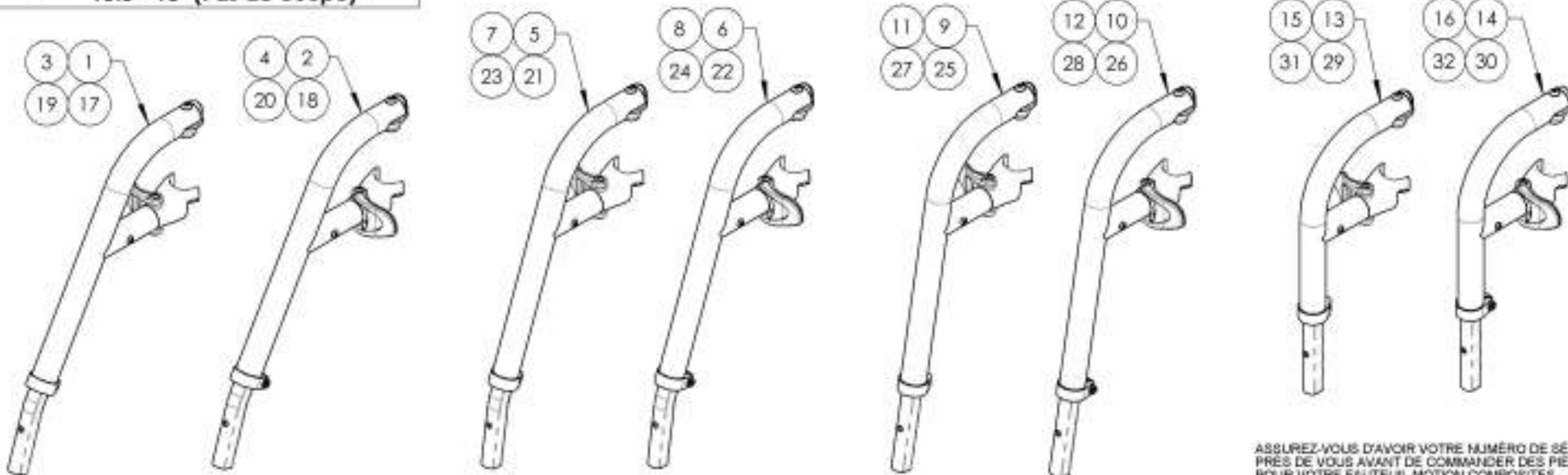
*Les pièces ne seront pas coupées, si ce n'est pas exigé

PLAGE EXTENSION COURTE 90°

- 11.5 - 14" (Pas de coupe)

PLAGE EXTENSION LONGUE 90°

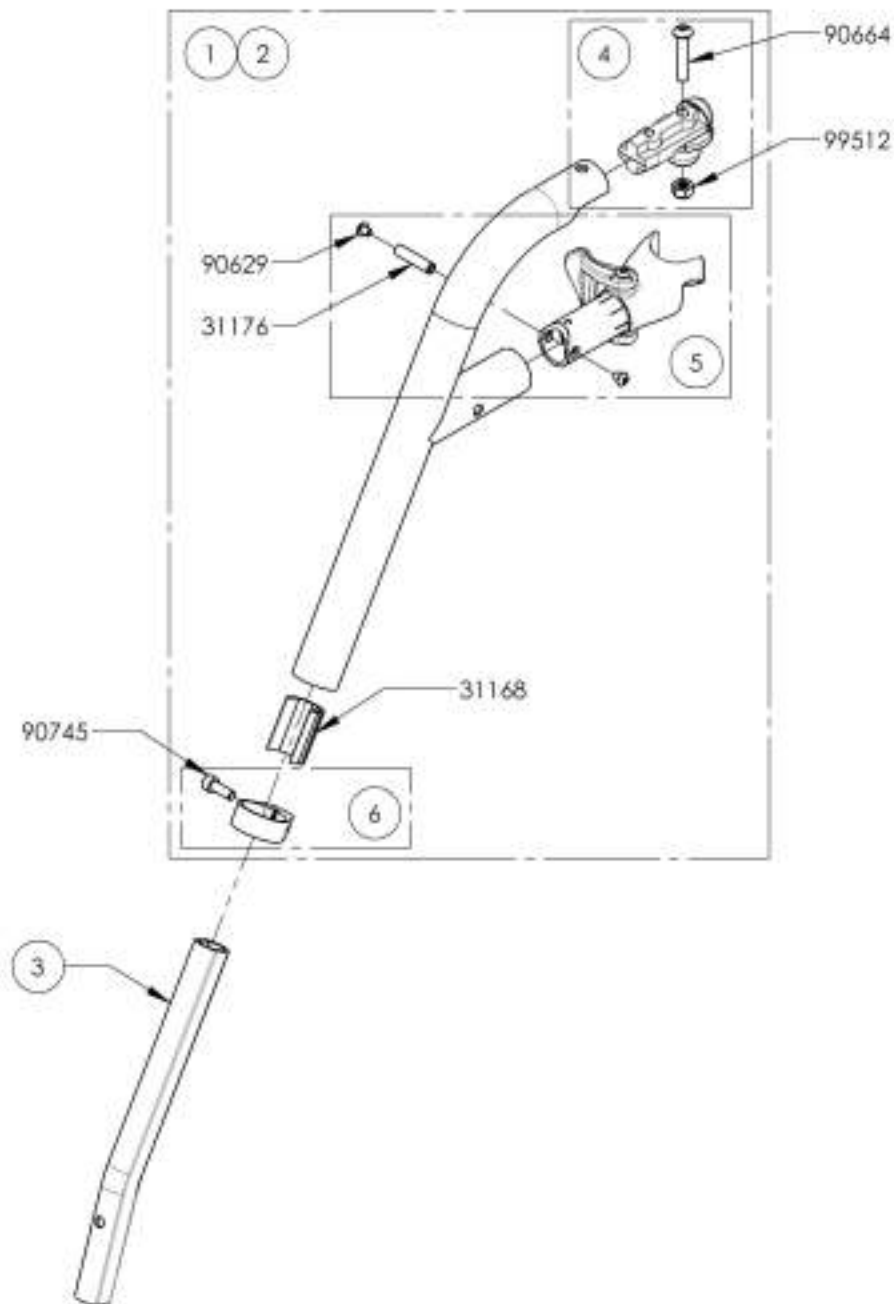
- 14 - 17" (Pas de coupe)



ASSUREZ-VOUS D'AVOIR VOTRE NUMÉRO DE SÉRIE
 PRÈS DE VOUS AVANT DE COMMANDER DES PIÈCES
 POUR VOTRE FAUTEUIL MOTION COMPOSITES

9002946 9002947

Appui-pied - Escamotable intérieur & extérieur, droit, 60° & 70°, extension courte - Noir



N ^o . ITEM	N ^o . PIÈCE	DESCRIPTION	9002946 /QTE	9002947 /QTE	REMPLACEMENT PIÈCES/QTE
1	31543	APPUI PIED V2 60 DEG. DROITE - ASSEMBLAGE	1	-	-
2	31545	APPUI PIED V2 70 DEG. DROITE - ASSEMBLAGE	-	1	-
3	31154	EXTENSION COURTE APPUI PIED V2	1	1	-
4	31551	PIVOT APPUI PIED V2 - ASSEMBLAGE	-	-	1
5	31550	BATI APPUI PIED V2 DROIT - ASSEMBLAGE	-	-	1
6	31552	BAGUE EXTENSION DROITE APPUI PIED V2 - ASSEMBLAGE	-	-	1

9002946 -
Appui-pied - Escamotable
intérieur & extérieur, droit, 60°,
extension courte - Noir



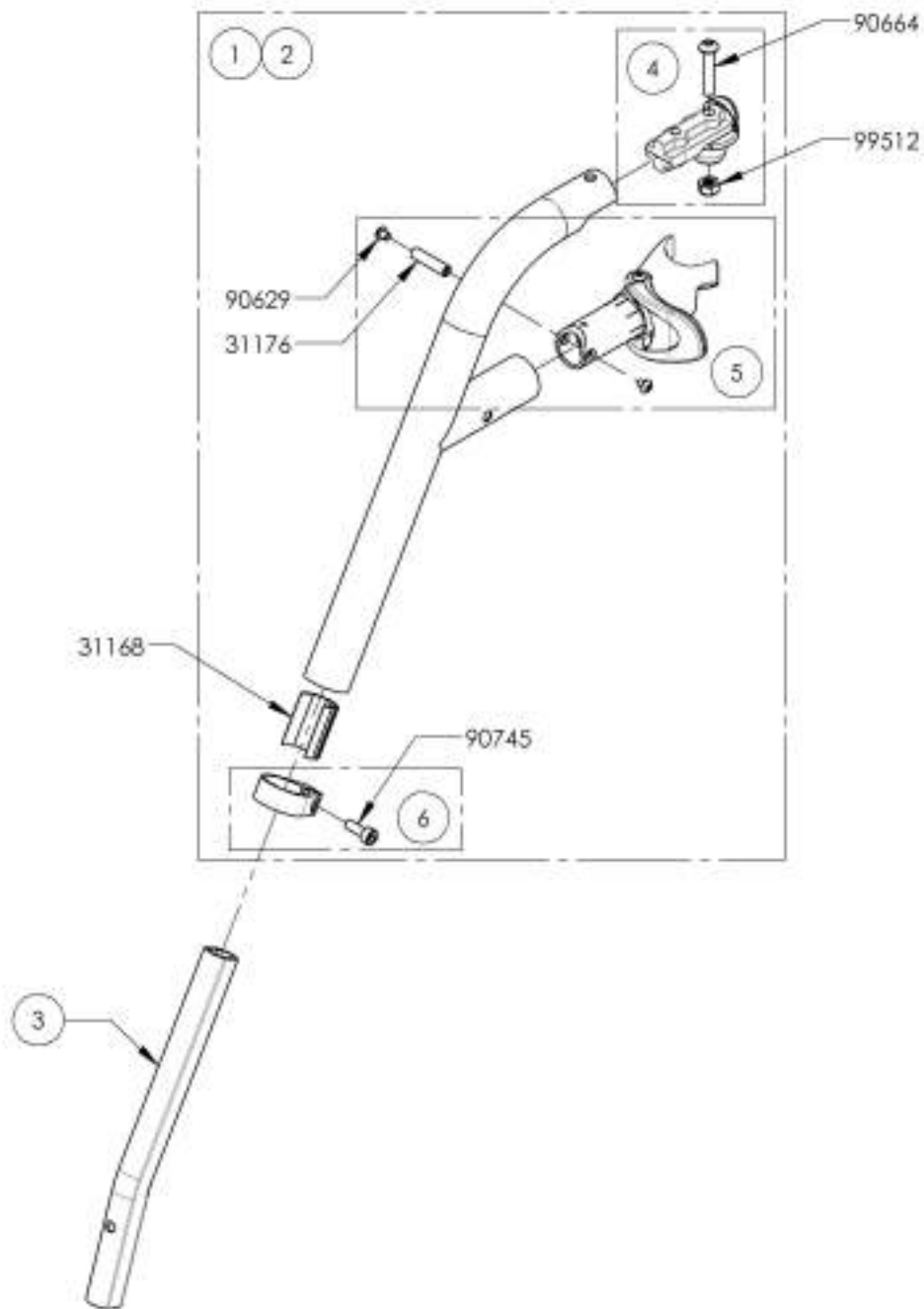
9002947 -
Appui-pied - Escamotable
intérieur & extérieur, droit, 70°,
extension courte - Noir



ASSUREZ-VOUS D'AVOIR VOTRE NUMÉRO DE SÉRIE.
PRÈS DE VOUS AVANT DE COMMANDER DES PIÈCES
POUR VOTRE FAUTEUIL MOTION COMPOSITES

9002948_9002949

**Appui-pied - Escamotable intérieur & extérieur, gauche, 60° & 70°,
extension courte - Noir**



No. ITEM	No. PIÈCE	DESCRIPTION	9002948 /QTE	9002949 /QTE	REMPLACEMENT PIÈCES/QTE
1	31544	APPUI-PIED V2 60 DEG. GAUCHE - ASSEMBLAGE	1	-	-
2	31544	APPUI-PIED V2 70 DEG. GAUCHE - ASSEMBLAGE	-	1	-
3	31154	EXTENSION COURTE APPUI-PIED V2	1	1	-
4	31551	PIVOT APPUI-PIED V2 - ASSEMBLAGE	-	-	1
5	31549	BATI APPUI-PIED V2 GAUCHE - ASSEMBLAGE	-	-	1
6	31553	BAGUE EXTENSION GAUCHE APPUI-PIED V2 - ASSEMBLAGE	-	-	1

9002948 -
Appui-pied - Escamotable
intérieur & extérieur, gauche, 60°,
extension courte - Noir



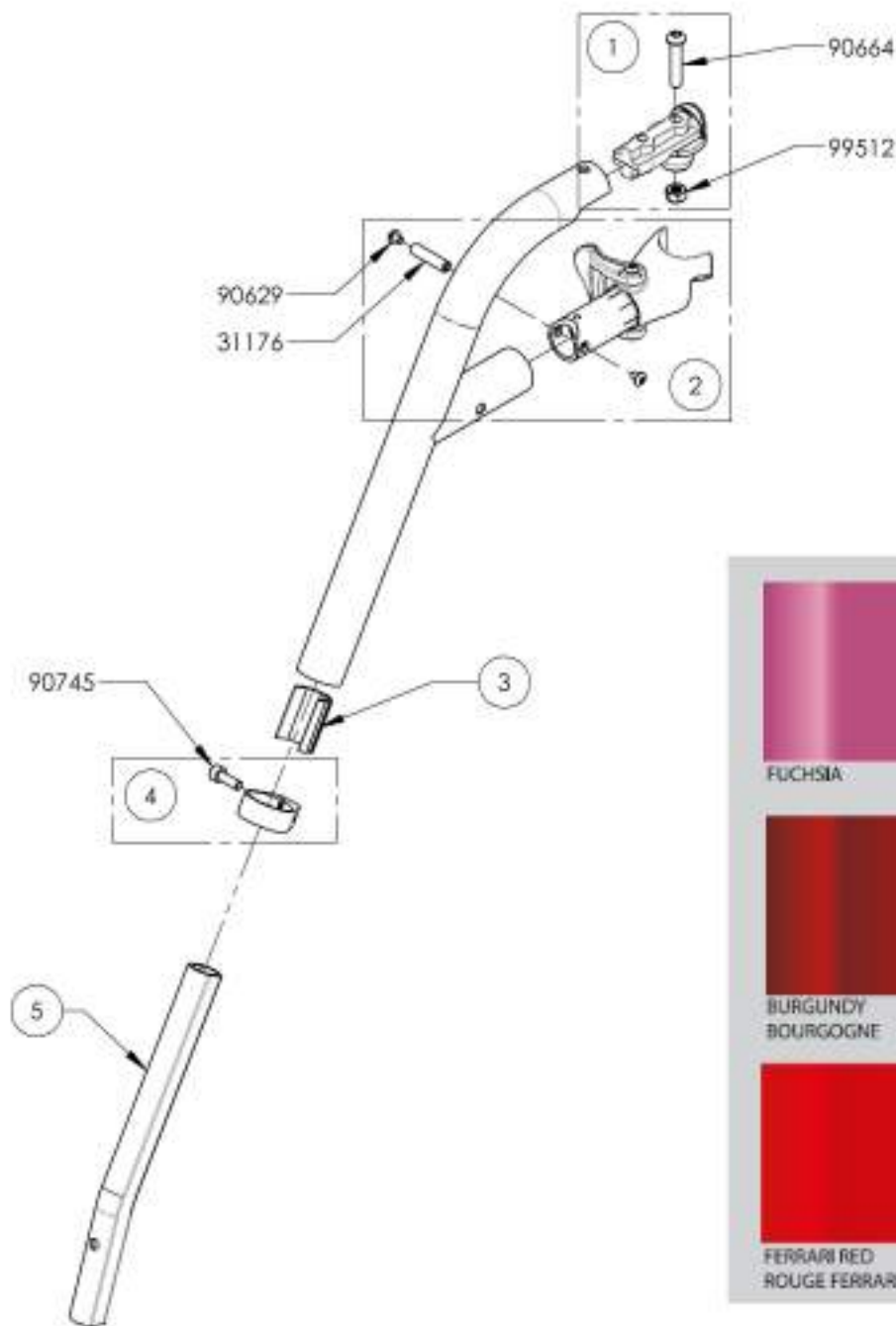
9002949 -
Appui-pied - Escamotable
intérieur & extérieur, gauche, 70°,
extension courte - Noir



ASSUREZ-VOUS D'AVOIR VOTRE NUMÉRO DE SÉRIE
PRÈS DE VOUS AVANT DE COMMANDER DES PIÈCES
POUR VOTRE FAUTEUIL MOTION COMPOSITES

9002950 9002951

Appui-pied - Escamotable intérieur & extérieur, droit, 60° & 70°, extension courte (Spécifier couleur)

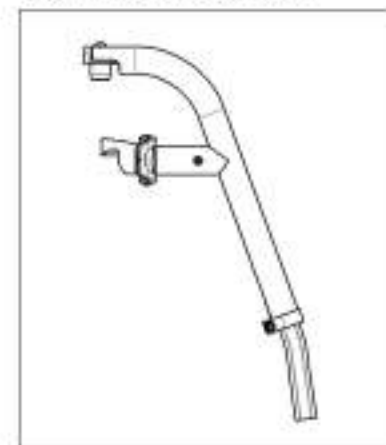


No. ITEM	No. PIÈCE	DESCRIPTION	9002950 /GTE	9002951 /GTE
1	31551	PIVOT APPUI PIED V2 - ASSEMBLAGE	1	1
2	31550	BATI APPUI PIED V2 DROIT - ASSEMBLAGE	1	1
3	31168	MANCHON GUIDE APPUI PIED V2	1	1
4	31552	BAGUE EXTENSION DROITE APPUI PIED V2 - ASSEMBLAGE	1	1
5	31154	EXTENSION COURTE APPUI PIED V2	1	1

9002950 -
Appui-pied - Escamotable intérieur & extérieur, droit, 60°, extension courte (Spécifier couleur)



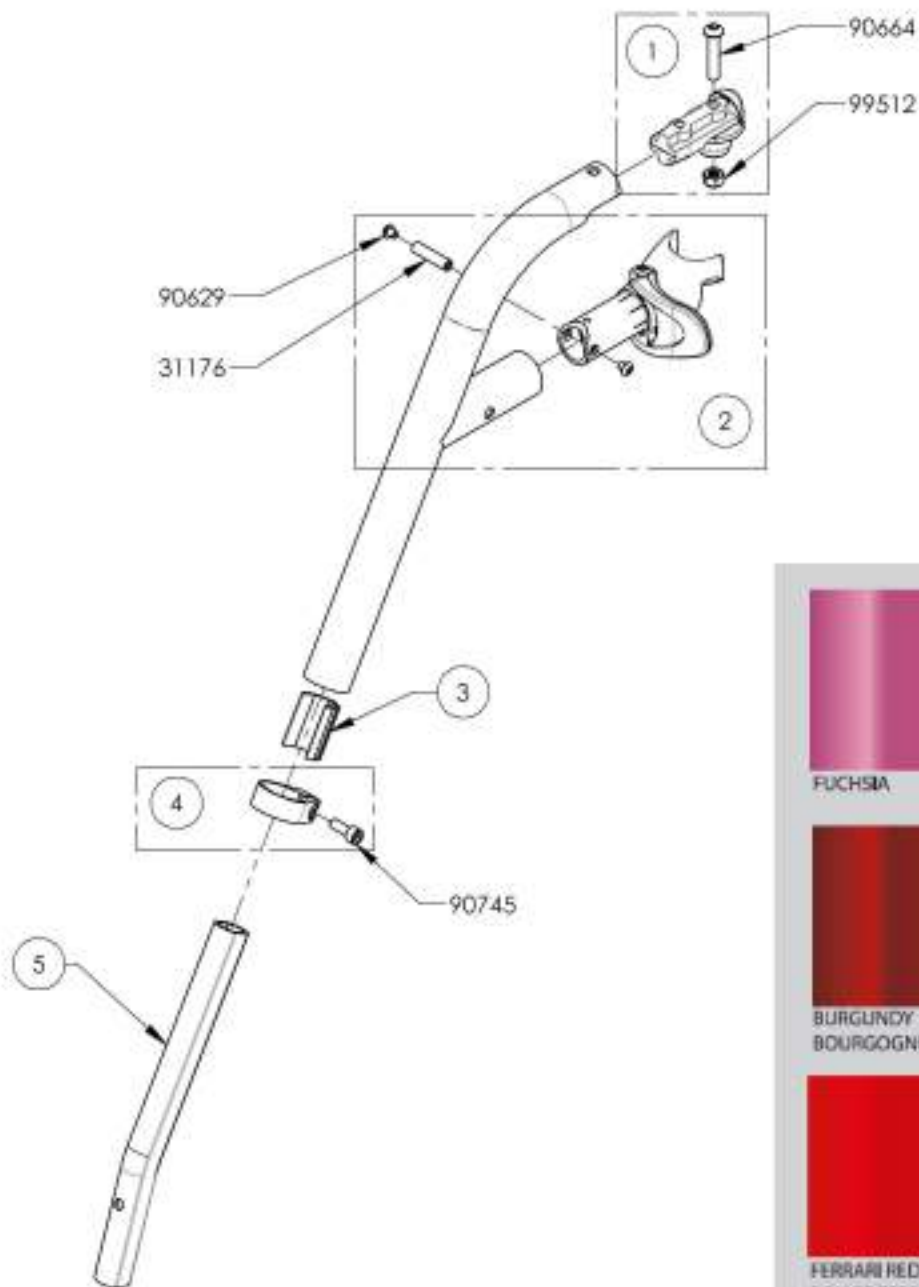
9002951 -
Appui-pied - Escamotable intérieur & extérieur, droit, 70°, extension courte (Spécifier couleur)



ASSUREZ-VOUS D'AVOIR VOTRE NUMÉRO DE SÉRIE PRÈS DE VOUS AVANT DE COMMANDER DES PIÈCES POUR VOTRE FAUTEUIL MOTION COMPOSITES

9002953 9002954

Appui-pied - Escamotable intérieur & extérieur, gauche, 60° & 70°, extension courte (Spécifier couleur)



No. ITEM	No. PIÈCE	DESCRIPTION	9002953 /GTE	9002954 /GTE
1	31551	PIVOT APPUI PIED V2 - ASSEMBLAGE	1	1
2	31549	BATI APPUI PIED V2 GAUCHE- ASSEMBLAGE	1	1
3	31168	MANCHON GUIDE APPUI PIED V2	1	1
4	31553	BAGUE EXTENSION GAUCHE APPUI PIED V2 - ASSEMBLAGE	1	1
5	31154	EXTENSION COURTE APPUI PIED V2	1	1

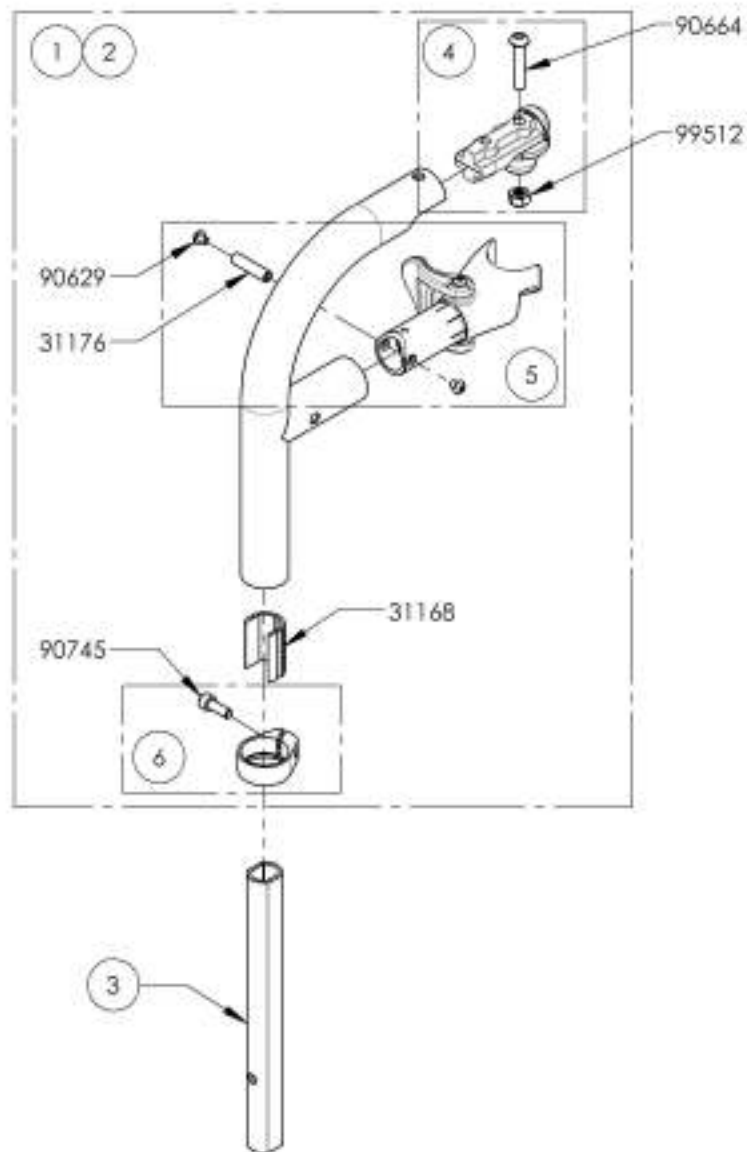
9002953
Appui-pied - Escamotable intérieur & extérieur, gauche, 60°, extension courte (Spécifier couleur)



9002954
Appui-pied - Escamotable intérieur & extérieur, gauche, 70°, extension courte (Spécifier couleur)



ASSUREZ-VOUS D'AVOIR VOTRE NUMÉRO DE SÉRIE PRÈS DE VOUS AVANT DE COMMANDER DES PIÈCES POUR VOTRE FAUTEUIL MOTION COMPOSITES

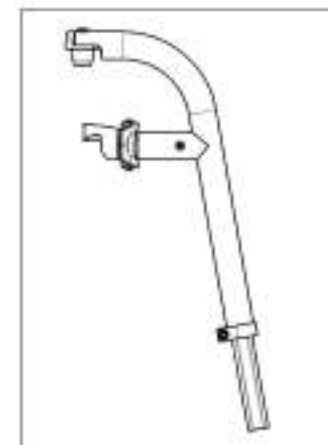
9001330 & 9003081**Appui-pied - Escamotable intérieur & extérieur, droit, 80° & 90°,
extension courte - Noir**

No. ITEM	No. PIÈCE	DESCRIPTION	9001330 /QTE	9003081 /QTE	REMPLACEMENT PIÈCES/QTE
1	31547	APPUI PIED V2 90 DEG, DROITE - ASSEMBLAGE	1	-	-
2	31617	APPUI PIED V2 80 DEG, DROITE - ASSEMBLAGE	-	1	-
3	31198	EXTENSION 90° APPUI PIED V2	1	1	-
4	31551	PIVOT APPUI PIED V2 - ASSEMBLAGE	-	-	1
5	31550	BATI APPUI PIED V2 DROIT - ASSEMBLAGE	-	-	1
6	31552	BAGUE EXTENSION DROITE APPUI PIED V2 - ASSEMBLAGE	-	-	1

9001330
Appui-pied - Escamotable
intérieur & extérieur, droit, 90°,
extension courte - Noir



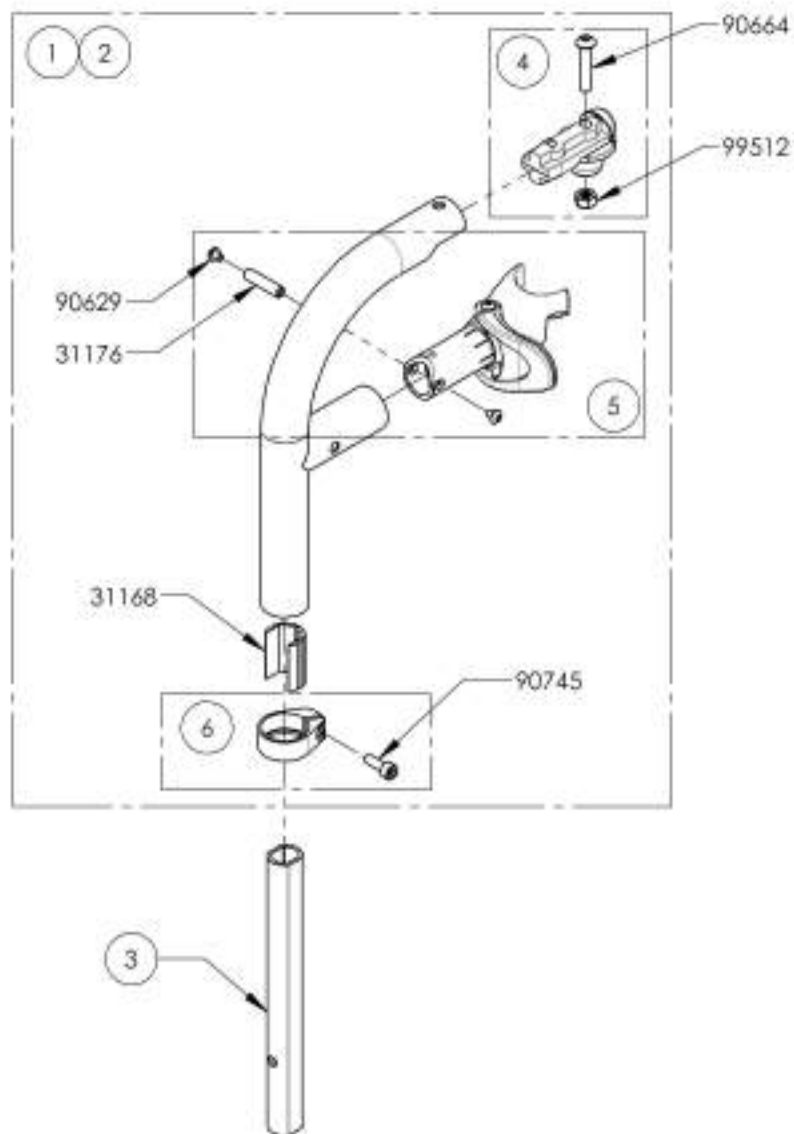
9003081
Appui-pied - Escamotable
intérieur & extérieur, droit, 80°,
extension courte - Noir



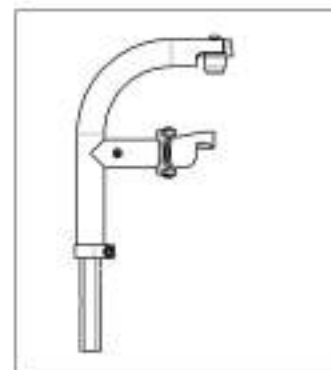
ASSUREZ-VOUS D'AVOIR VOTRE NUMÉRO DE SÉRIE.
PRÈS DE VOUS AVANT DE COMMANDER DES PIÈCES
POUR VOTRE FAUTEUIL MOTION COMPOSITES

9001333 & 9003082**Appui-pied - Escamotable intérieur & extérieur, gauche, 80° & 90°,
extension courte - Noir**

No. ITEM	No. PIÈCE	DESCRIPTION	9001333 /QTE	9003082 /QTE	REMPLACEMENT PIÈCES/QTE
1	31548	APPUI PIED V2 90 DEG. GAUCHE - ASSEMBLAGE	1	-	-
2	31618	APPUI PIED V2 80 DEG. GAUCHE - ASSEMBLAGE	-	1	-
3	31198	EXTENSION 90° APPUI PIED V2	1	1	-
4	31551	Pivot APPUI PIED V2 - ASSEMBLAGE	-	-	1
5	31549	BATI APPUI PIED V2 GAUCHE - ASSEMBLAGE	-	-	1
6	31553	BAGUE EXTENSION GAUCHE APPUI PIED V2 - ASSEMBLAGE	-	-	1



9001333
Appui-pied - Escamotable
intérieur & extérieur, gauche, 90°,
extension courte - Noir



9003082
Appui-pied - Escamotable
intérieur & extérieur, gauche, 80°,
extension courte - Noir

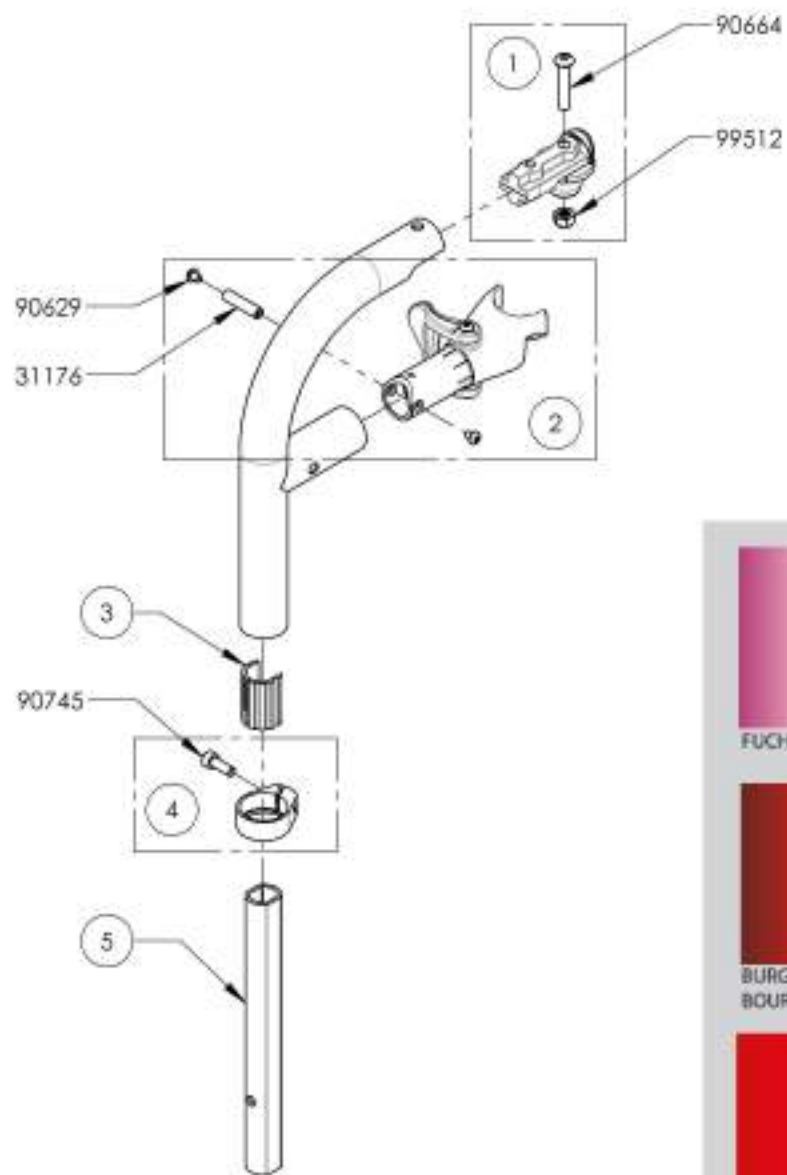


ASSUREZ-VOUS D'AVOIR VOTRE NUMÉRO DE SÉRIE
PRÈS DE VOUS AVANT DE COMMANDER DES PIÈCES
POUR VOTRE FAUTEUIL MOTION COMPOSITES

9001336 & 9003083

Appui-pied - Escamotable intérieur & extérieur, droit, 80° & 90°, extension courte (Spécifier couleur)

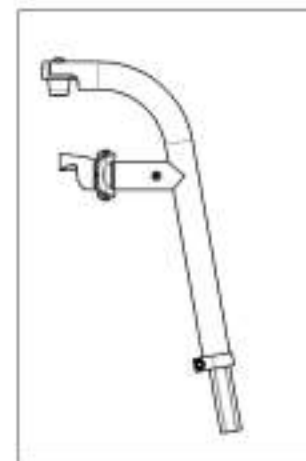
No. ITEM	No. PIECE	DESCRIPTION	9001336 /QTE	9003083 /QTE
1	31551	PIVOT APPUI PIED V2 - ASSEMBLAGE	1	1
2	31550	BATI APPUI PIED V2 DROIT - ASSEMBLAGE	1	1
3	31168	MANCHON GUIDE APPUI PIED V2	1	1
4	31552	BAGUE EXTENSION DROITE APPUI PIED V2 - ASSEMBLAGE	1	1
5	31198	EXTENSION 90° APPUI PIED V2	1	1



9001336
Appui-pied - Escamotable intérieur & extérieur, droit, 90°, extension courte (Spécifier couleur)



9003083
Appui-pied - Escamotable intérieur & extérieur, droit, 80°, extension courte (Spécifier couleur)

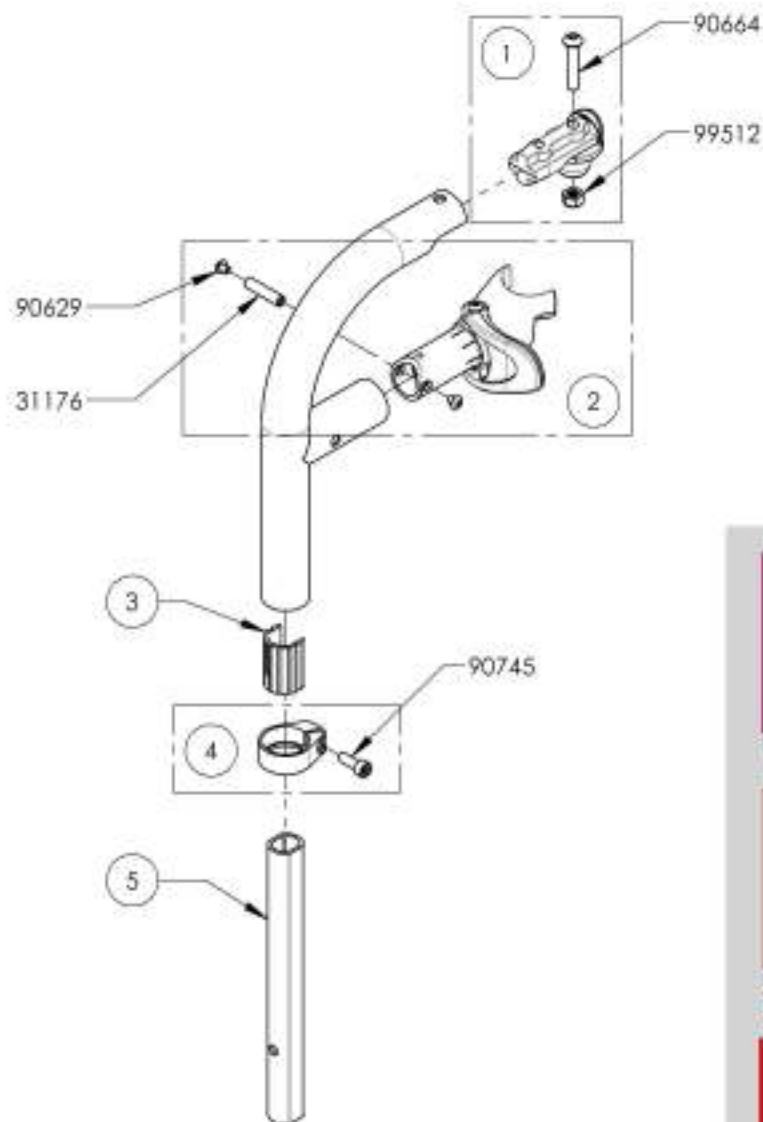


ASSUREZ-VOUS D'AVOIR VOTRE NUMÉRO DE SÉRIE PRÈS DE VOUS AVANT DE COMMANDER DES PIÈCES POUR VOTRE FAUTEUIL MOTION COMPOSITES

9001339 & 9003084

Appui-pied - Escamotable intérieur & extérieur, gauche, 80° & 90°, extension courte (Spécifier couleur)

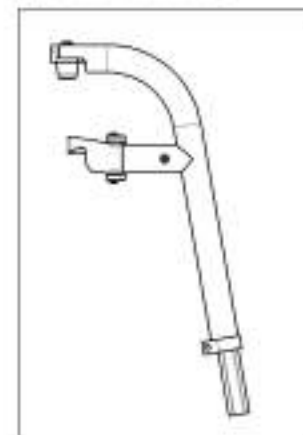
No. ITEM	No. PIECE	DESCRIPTION	9001339 /QTE	9003084 /QTE
1	31551	PIVOT APPUI PED V2 - ASSEMBLAGE	1	1
2	31549	BATI APPUI PED V2 GAUCHE- ASSEMBLAGE	1	1
3	31168	MANCHON GUIDE APPUI PED V2	1	1
4	31553	BAGUE EXTENSION GAUCHE APPUI PED V2 - ASSEMBLAGE	1	1
5	31198	EXTENSION 90° APPUI PED V2	1	1



9001339
Appui-pied - Escamotable intérieur & extérieur, gauche, 90°, extension courte (Spécifier couleur)



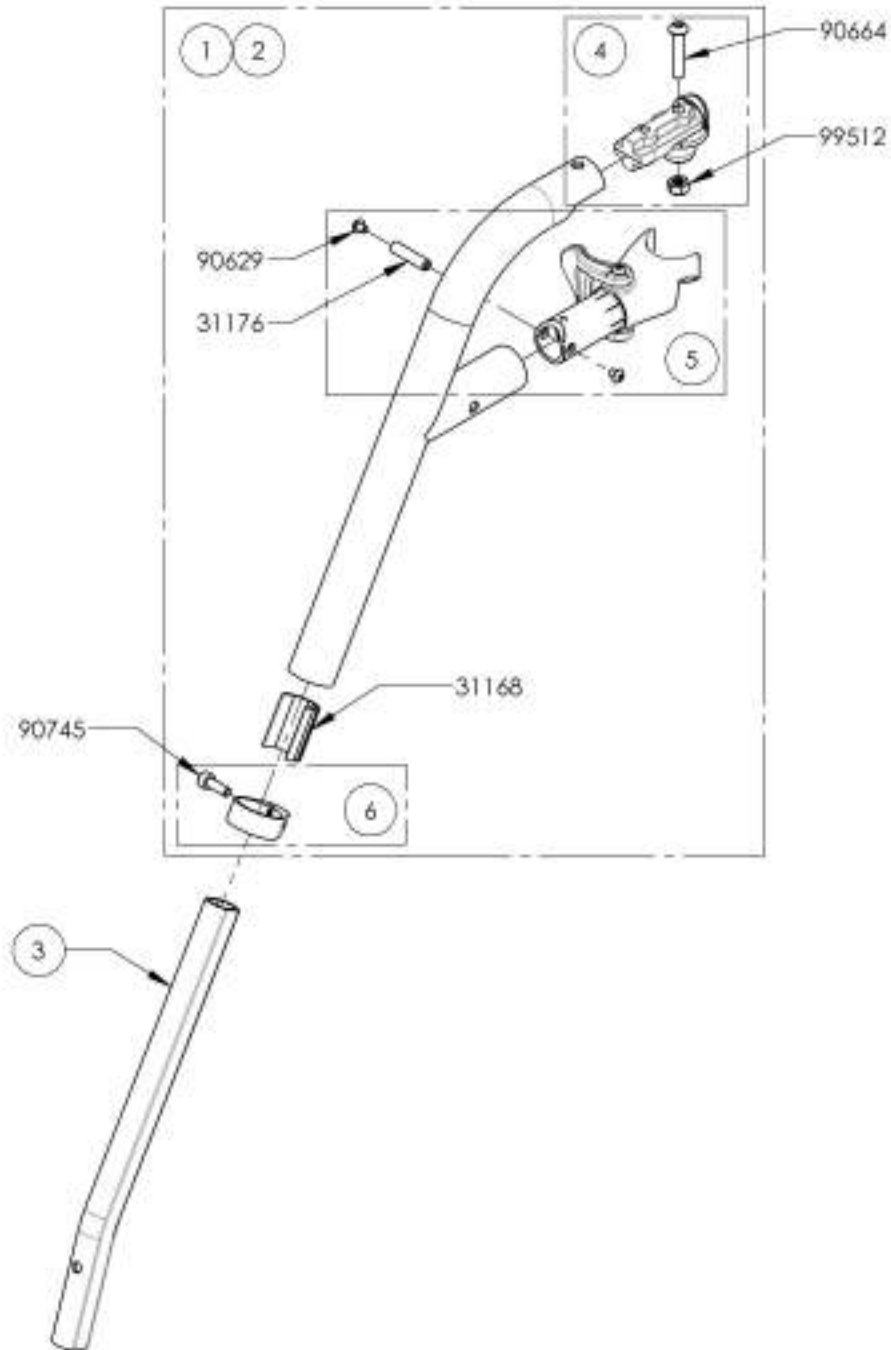
9003084
Appui-pied - Escamotable intérieur & extérieur, gauche, 80°, extension courte (Spécifier couleur)



ASSUREZ-VOUS D'AVOIR VOTRE NUMÉRO DE SÉRIE PRÈS DE VOUS AVANT DE COMMANDER DES PIÈCES POUR VOTRE FAUTEUIL MOTION COMPOSITES

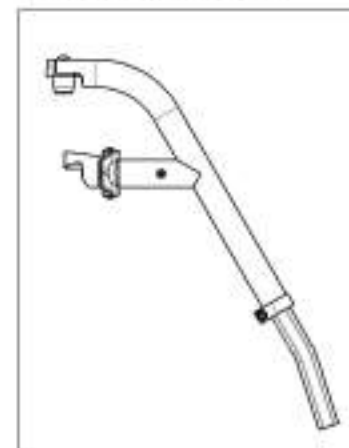
9001328_9001329

Appui-pied - Escamotable intérieur & extérieur, droit, 60° & 70°, extension longue - Noir

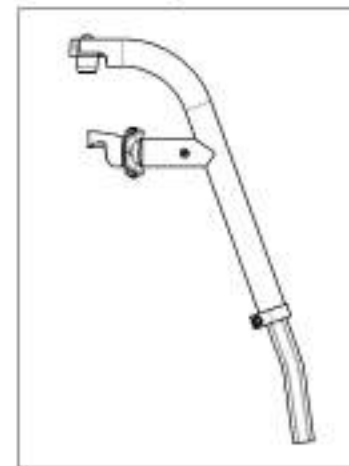


N ^o . ITEM	N ^o . PIÈCE	DESCRIPTION	9001328 /QTE	9001329 /QTE	REMPLACEMENT PIÈCES/QTE
1	31543	APPUI PIED V2 60 DEG, DROITE - ASSEMBLAGE	1	-	-
2	31545	APPUI PIED V2 70 DEG, DROITE - ASSEMBLAGE	-	1	-
3	31169	EXTENSION APPUI PIED V2	1	1	-
4	31551	PIVOT APPUI PIED V2 - ASSEMBLAGE	-	-	1
5	31550	BATI APPUI PIED V2 DROIT - ASSEMBLAGE	-	-	1
6	31552	BAGUE EXTENSION DROITE APPUI PIED V2 - ASSEMBLAGE	-	-	1

9001328 -
Appui-pied - Escamotable
intérieur & extérieur, droit, 60°,
extension longue - Noir



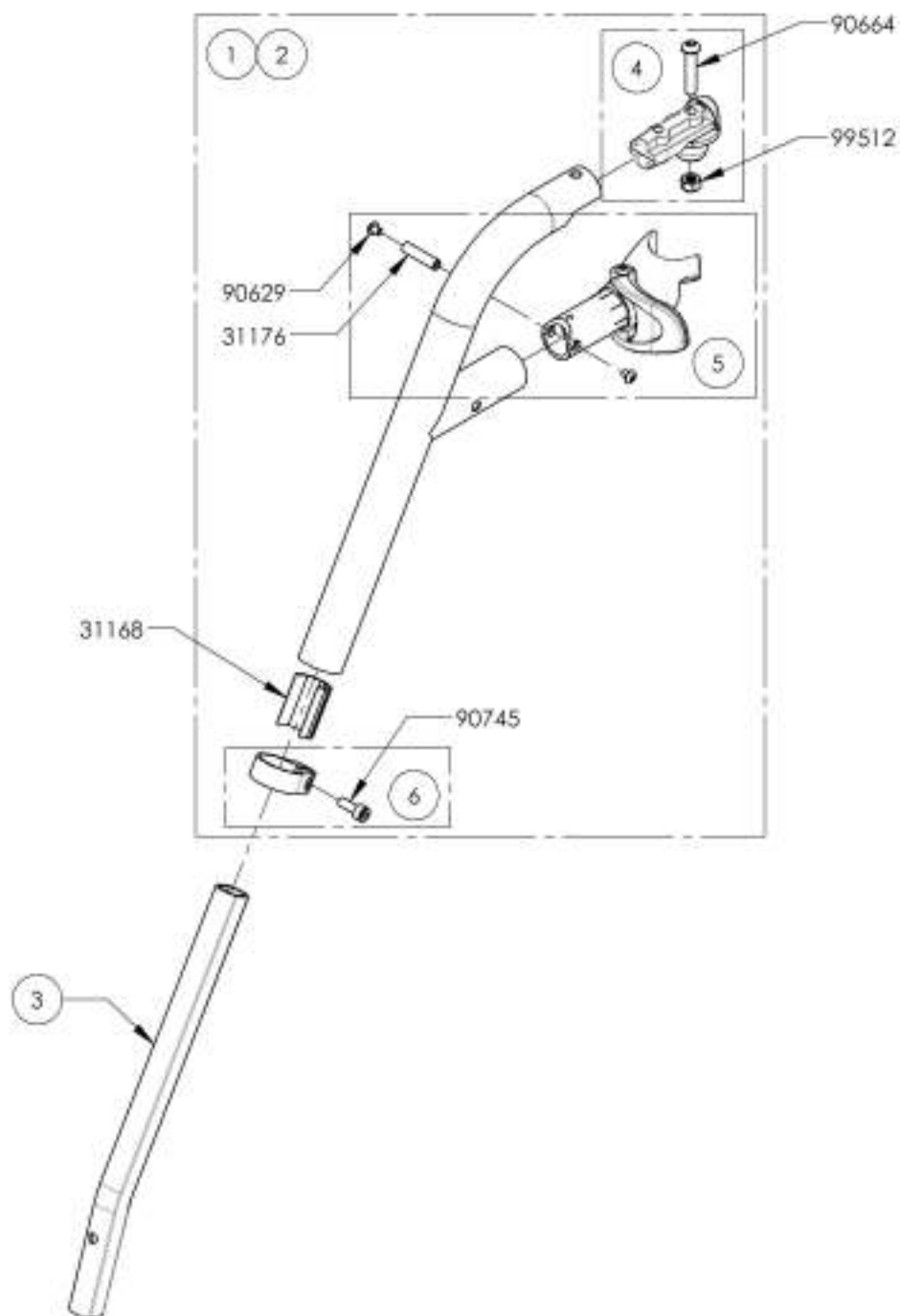
9001329 -
Appui-pied - Escamotable
intérieur & extérieur, droit, 70°,
extension longue - Noir



ASSUREZ-VOUS D'AVOIR VOTRE NUMÉRO DE SÉRIE.
PRÈS DE VOUS AVANT DE COMMANDER DES PIÈCES
POUR VOTRE FAUTEUIL MOTION COMPOSITES

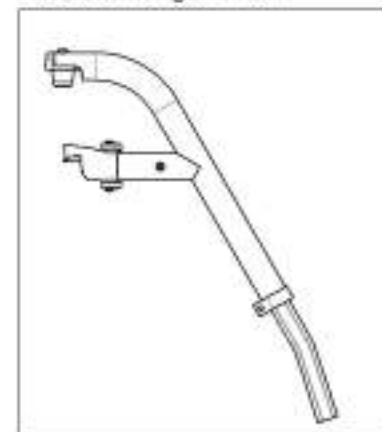
9001331_9001332

Appui-pied - Escamotable intérieur & extérieur, gauche, 60° & 70°, extension longue - Noir

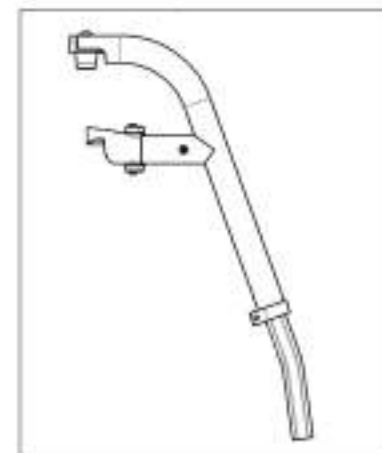


No. ITEM	No. PIÈCE	DESCRIPTION	9001331 /QTE	9001332 /QTE	REMPLACEMENT PIÈCES/QTE
1	31544	APPUI-PIED V2 60 DEG. GAUCHE - ASSEMBLAGE	1	-	-
2	31544	APPUI-PIED V2 70 DEG. GAUCHE - ASSEMBLAGE	-	1	-
3	31168	EXTENSION APPUI-PIED V2	1	1	-
4	31551	PIVOT APPUI-PIED V2 - ASSEMBLAGE	-	-	1
5	31549	BATI APPUI-PIED V2 GAUCHE - ASSEMBLAGE	-	-	1
6	31553	BAGUE EXTENSION GAUCHE APPUI-PIED V2 - ASSEMBLAGE	-	-	1

9001331 -
Appui-pied - Escamotable
intérieur & extérieur, gauche, 60°,
extension longue - Noir



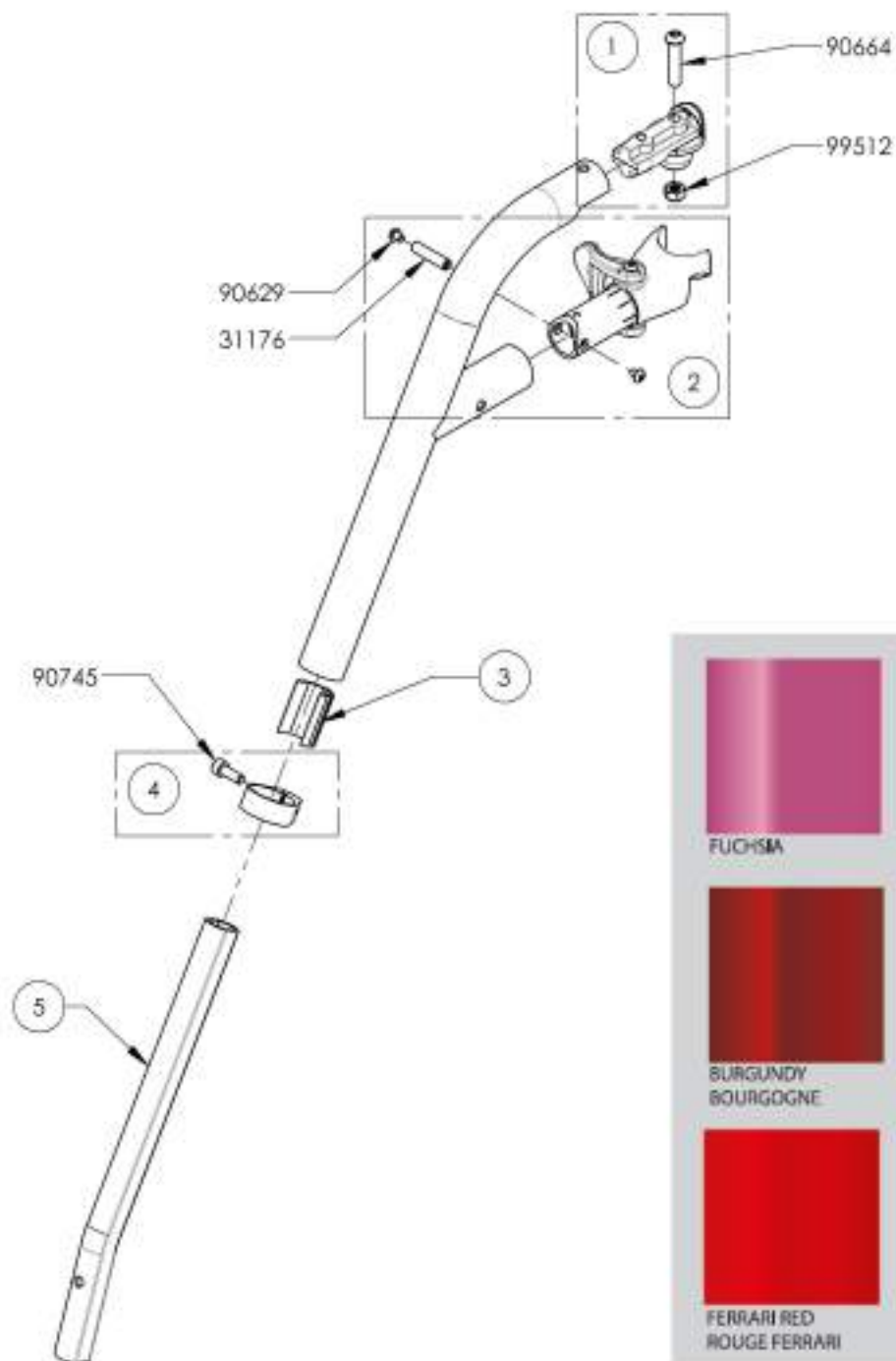
9001332 -
Appui-pied - Escamotable
intérieur & extérieur, gauche, 70°,
extension longue - Noir



ASSUREZ-VOUS D'AVOIR VOTRE NUMÉRO DE SÉRIE.
PRÈS DE VOUS AVANT DE COMMANDER DES PIÈCES
POUR VOTRE FAUTEUIL MOTION COMPOSITES

9001334 9001335

Appui-pied - Escamotable intérieur & extérieur, droit, 60° & 70°, extension longue (Spécifier couleur)

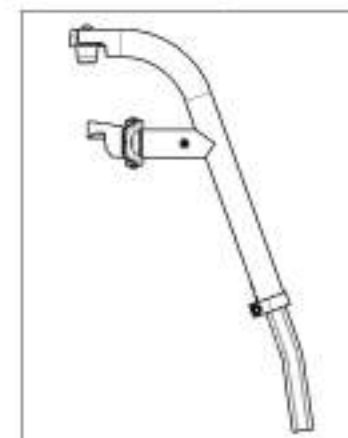


No. PDM	No. PIÈCE	DESCRIPTION	9001334 /QTE	9001335 /QTE
1	31551	PIVOT APPUI PIED V2 - ASSEMBLAGE	1	1
2	31550	BATI APPUI PIED V2 DROIT - ASSEMBLAGE	1	1
3	31168	MANCHON GUIDE APPUI PIED V2	1	1
4	31552	BAGUE EXTENSION DROITE APPUI PIED V2 - ASSEMBLAGE	1	1
5	31169	EXTENSION APPUI PIED V2	1	1

9001334 -
Appui-pied - Escamotable intérieur & extérieur, droit, 60°, extension longue (Spécifier couleur)



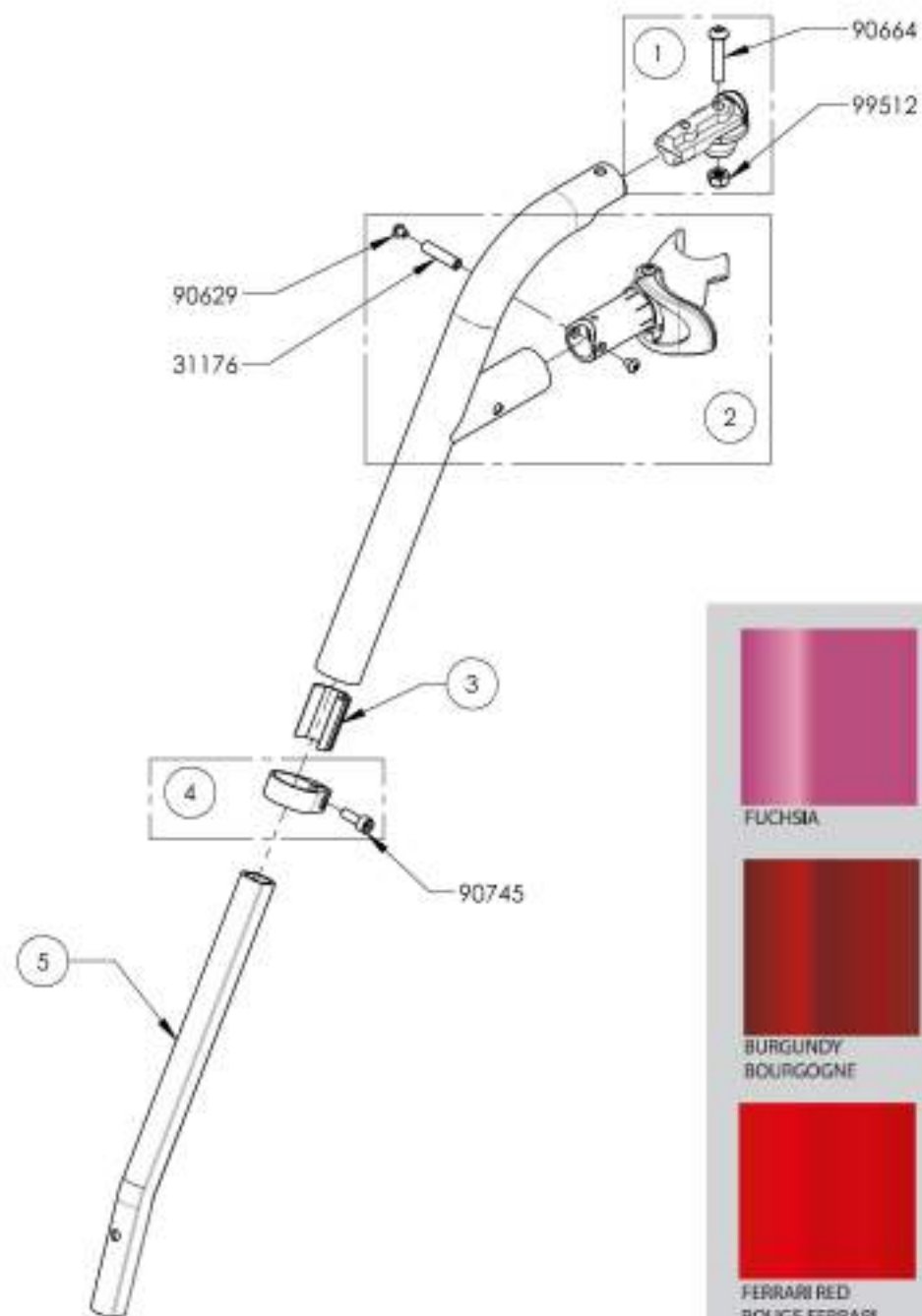
9001335 -
Appui-pied - Escamotable intérieur & extérieur, droit, 70°, extension longue (Spécifier couleur)



ASSUREZ-VOUS D'AVOIR VOTRE NUMÉRO DE SÉRIE PRÈS DE VOUS AVANT DE COMMANDER DES PIÈCES POUR VOTRE FAUTEUIL MOTION COMPOSITES

9001337_9001338

Appui-pied - Escamotable intérieur & extérieur, gauche, 60° & 70°, extension longue (Spécifier couleur)

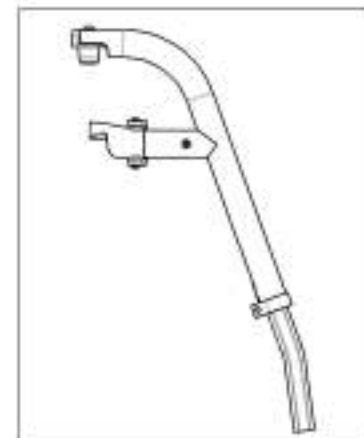


No. ITEM	No. PIÉCE	DESCRIPTION	9001337 /QTE	9001338 /QTE
1	31551	PIVOT APPUI-PIED V2 - ASSEMBLAGE	1	1
2	31549	BÂTI APPUI-PIED V2 GAUCHE- ASSEMBLAGE	1	1
3	31168	MANCHON GUIDE APPUI-PIED V2	1	1
4	31553	BAGUE EXTENSION GAUCHE APPUI-PIED V2 - ASSEMBLAGE	1	1
5	3116F	EXTENSION APPUI-PIED V2	1	1

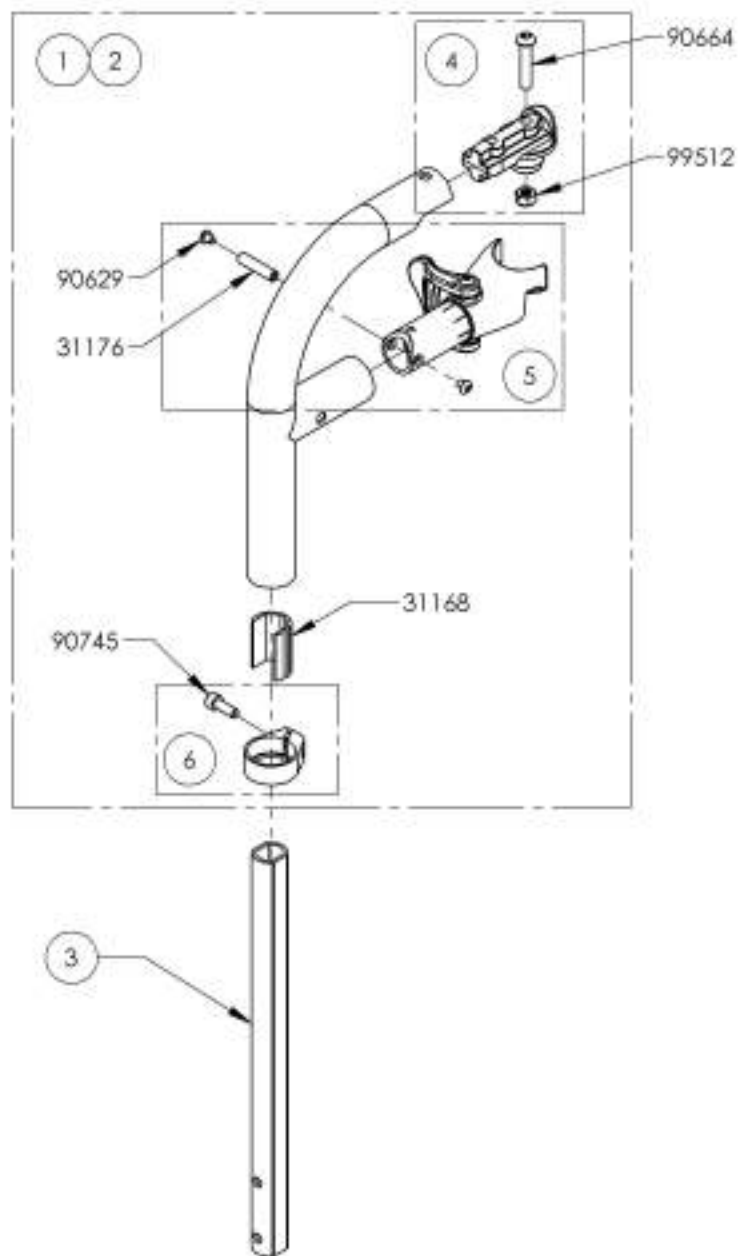
9001337 -
Appui-pied - Escamotable intérieur & extérieur, gauche, 60°, extension longue (Spécifier couleur)



9001338 -
Appui-pied - Escamotable intérieur & extérieur, gauche, 70°, extension longue (Spécifier couleur)

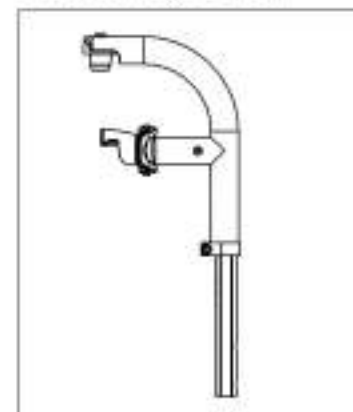


ASSUREZ-VOUS D'AVOIR VOTRE NUMÉRO DE SÉRIE PRÈS DE VOUS AVANT DE COMMANDER DES PIÈCES POUR VOTRE FAUTEUIL MOTION COMPOSITES

9002916 & 9003085**Appui-pied - Escamotable intérieur & extérieur, droit, 80° & 90°, extension longue - Noir**

No. ITEM	No. PIÈCE	DESCRIPTION	9002916 /QTE	9003085 /QTE	REMPLACEMENT PIÈCES/QTE
1	31547	APPUI-PIED V2 90 DEG. DROITE - ASSEMBLAGE	1	-	-
2	31617	APPUI-PIED V2 80 DEG. DROITE - ASSEMBLAGE	-	1	-
3	31209	EXTENSION 90° LONGUE APPUI-PIED V2	1	1	-
4	31551	PIVOT APPUI-PIED V2 - ASSEMBLAGE	-	-	1
5	31550	BATI APPUI-PIED V2 DROIT - ASSEMBLAGE	-	-	1
6	31552	BAGUE EXTENSION DROITE APPUI-PIED V2 - ASSEMBLAGE	-	-	1

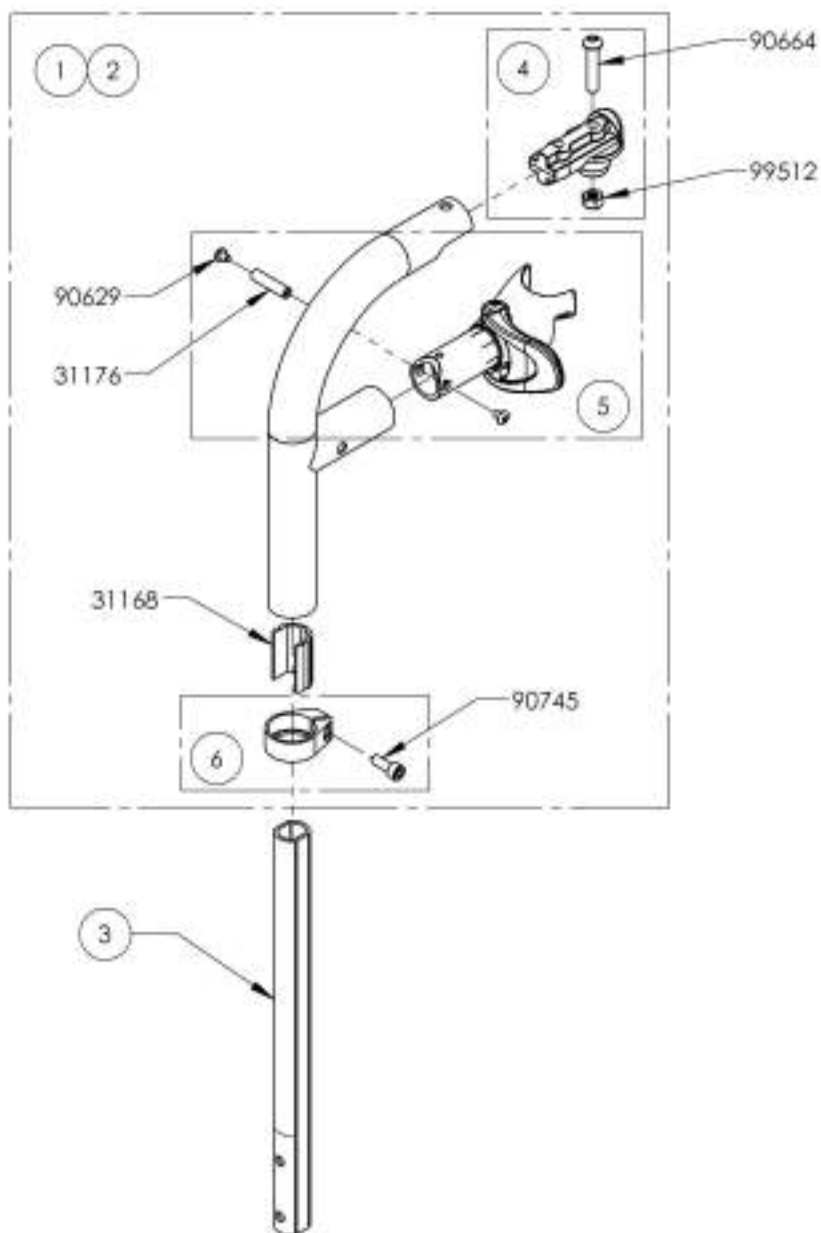
9002916 -
Appui-pied - Escamotable
intérieur & extérieur, droit, 90°,
extension longue - Noir



9003085 -
Appui-pied - Escamotable
intérieur & extérieur, droit, 80°,
extension longue - Noir

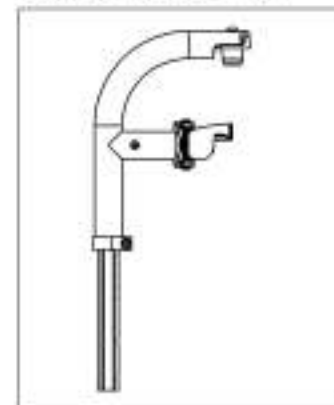


ASSUREZ-VOUS D'AVOIR VOTRE NUMÉRO DE SÉRIE,
PRÈS DE VOUS AVANT DE COMMANDER DES PIÈCES
POUR VOTRE FAUTEUIL MOTION COMPOSITES

9002917 & 9003086**Appui-pied - Escamotable intérieur & extérieur, gauche, 80° & 90°,
extension longue - Noir**

NO. ITEM	NO. PIÈCE	DESCRIPTION	9002917 /QTE	9003086 /QTE	REMPLACEMENT PIÈCES/QTE
1	31548	APPUI PIED V2 90 DEG. GAUCHE - ASSEMBLAGE	1	-	-
2	31618	APPUI PIED V2 80 DEG. GAUCHE - ASSEMBLAGE	-	1	-
3	31209	EXTENSION 90° LONGUE APPUI PIED V2	1	1	-
4	31551	PIVOT APPUI PIED V2 - ASSEMBLAGE	-	-	1
5	31549	BATI APPUI PIED V2 GAUCHE - ASSEMBLAGE	-	-	1
6	31553	BAGUE EXTENSION GAUCHE APPUI PIED V2 - ASSEMBLAGE	-	-	1

9002917
Appui-pied - Escamotable
intérieur & extérieur, gauche, 90°,
extension longue - Noir



9003086
Appui-pied - Escamotable
intérieur & extérieur, gauche, 80°,
extension longue - Noir

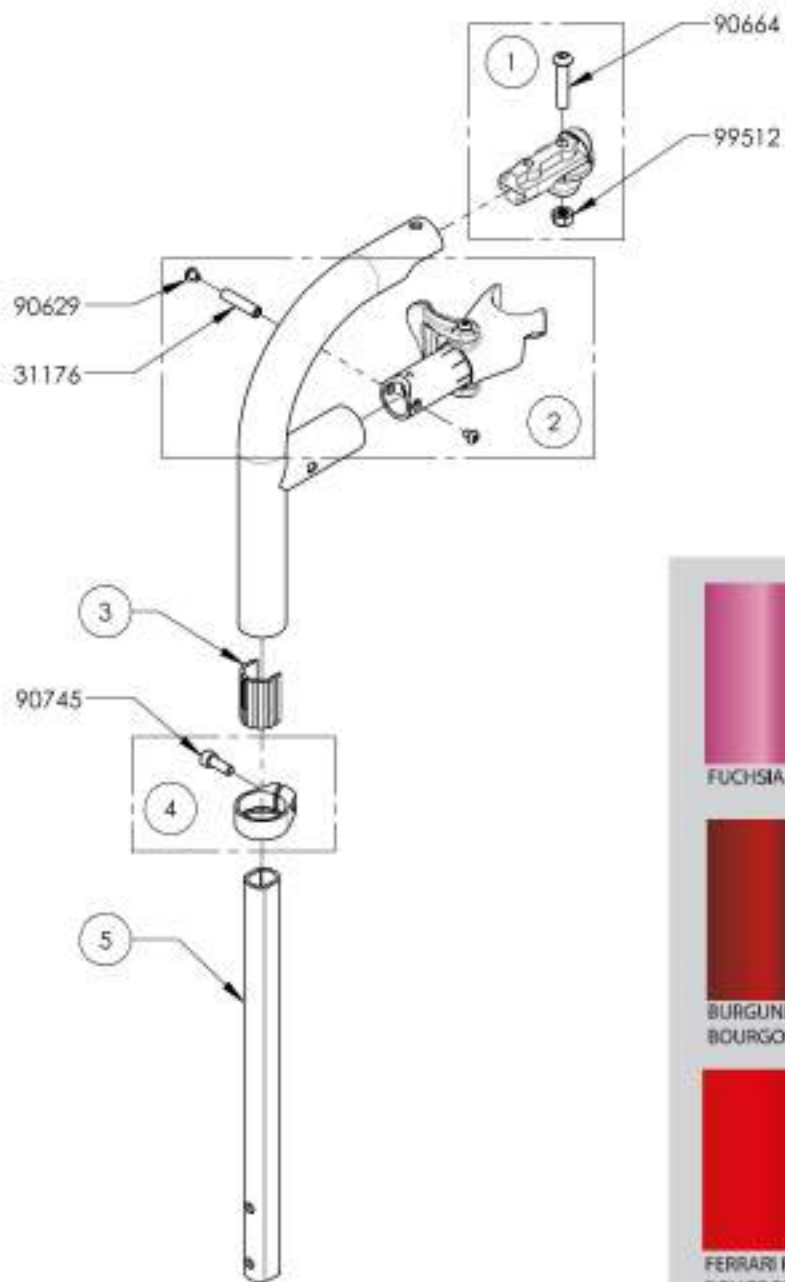


ASSUREZ-VOUS D'AVOIR VOTRE NUMÉRO DE SÉRIE
PRÈS DE VOUS AVANT DE COMMANDER DES PIÈCES
POUR VOTRE FAUTEUIL MOTION COMPOSITES

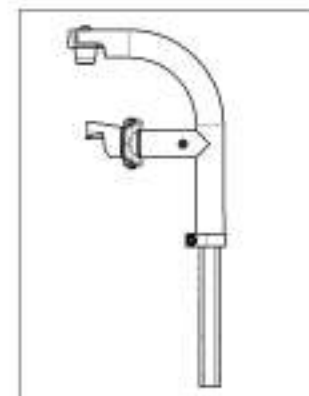
9002955 & 9003087

Appui-pied - Escamotable intérieur & extérieur, droit, 80° & 90°, extension longue (Spécifier couleur)

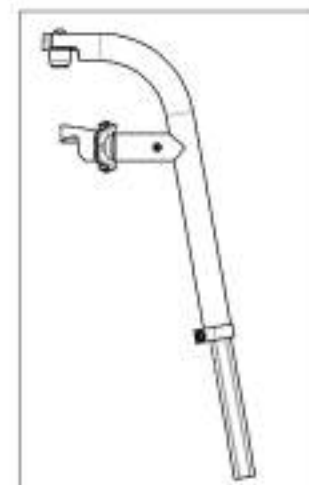
No. ITEM	No. PIECE	DESCRIPTION	9002955 /QTE	9003087 /QTE
1	31551	PIVOT APPUI PIED V2 - ASSEMBLAGE	1	1
2	31550	BATI APPUI PIED V2 DROIT - ASSEMBLAGE	1	1
3	31168	MANCHON GUIDE APPUI PIED V2	1	1
4	31552	BAGUE EXTENSION DROITE APPUI PIED V2 - ASSEMBLAGE	1	1
5	31209	EXTENSION 90° LONGUE APPUI PIED V2	1	1



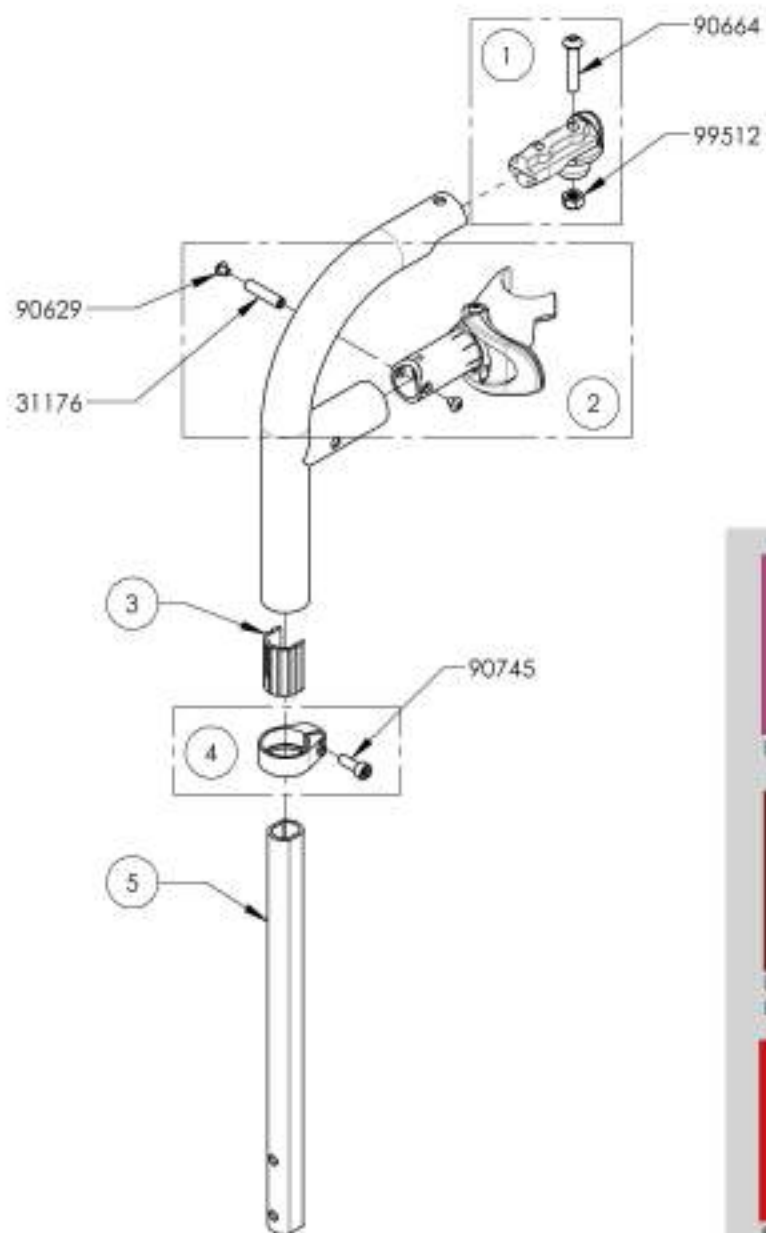
9002955
Appui-pied - Escamotable intérieur & extérieur, droit, 90°, extension longue (Spécifier couleur)



9003087
Appui-pied - Escamotable intérieur & extérieur, droit, 80°, extension longue (Spécifier couleur)

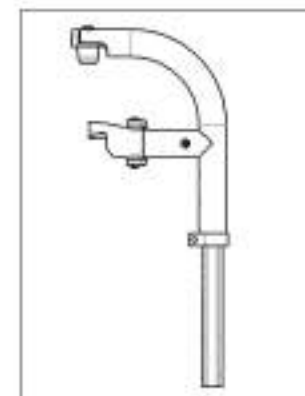


ASSUREZ-VOUS D'AVOIR VOTRE NUMÉRO DE SÉRIE PRÈS DE VOUS AVANT DE COMMANDER DES PIÈCES POUR VOTRE FAUTEUIL MOTION COMPOSITES

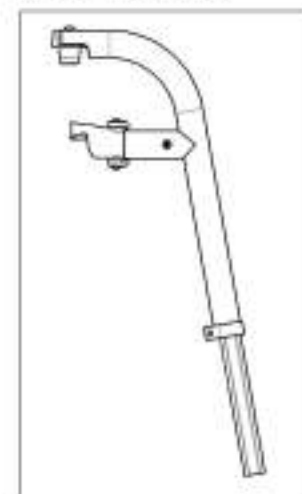
9002952 & 9003088**Appui-pied - Escamotable intérieur & extérieur, gauche, 80° & 90°, extension longue (Spécifier couleur)**

No. ITEM	No. PIECE	DESCRIPTION	9002952 /QTE	9003088 /QTE
1	31551	PIVOT APPUI PIED V2 - ASSEMBLAGE	1	1
2	31549	BATI APPUI PIED V2 GAUCHE- ASSEMBLAGE	1	1
3	31168	MANCHON GUIDE APPUI PIED V2	1	1
4	31553	BAGUE EXTENSION GAUCHE APPUI PIED V2 - ASSEMBLAGE	1	1
5	31209	EXTENSION 90° LONGUE APPUI PIED V2	1	1

9002952
Appui-pied - Escamotable intérieur & extérieur, gauche, 90°, extension longue (Spécifier couleur)



9003088
Appui-pied - Escamotable intérieur & extérieur, gauche, 80°, extension longue (Spécifier couleur)

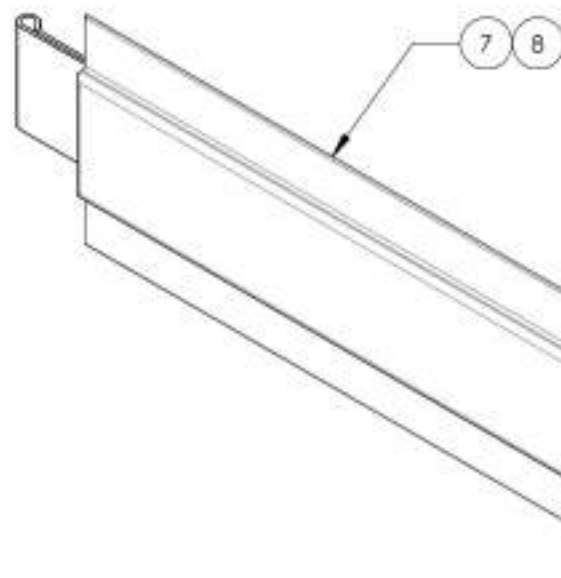
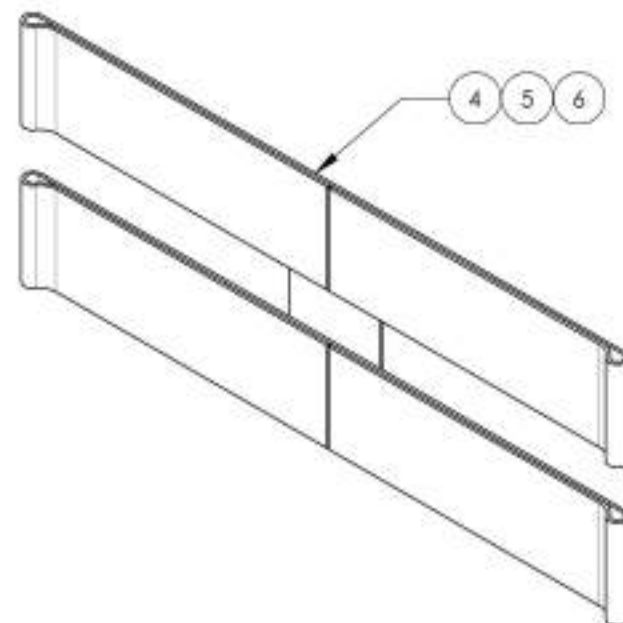
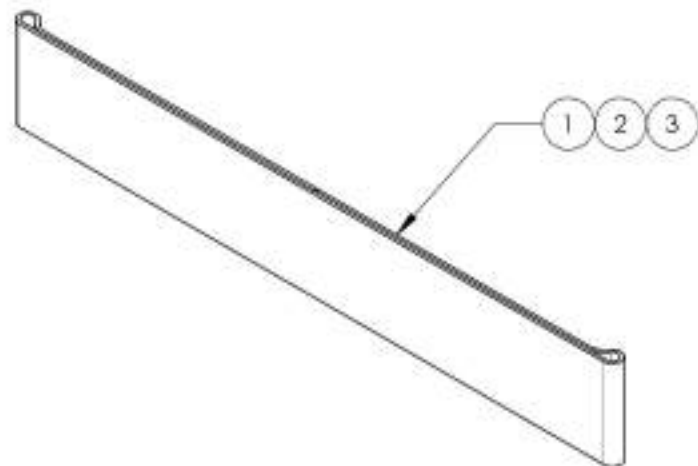


ASSUREZ-VOUS D'AVOIR VOTRE NUMÉRO DE SÉRIE PRÈS DE VOUS AVANT DE COMMANDER DES PIÈCES POUR VOTRE FAUTEUIL MOTION COMPOSITES



Catalogue d'appui-pieds
Courroies d'appui-mollets

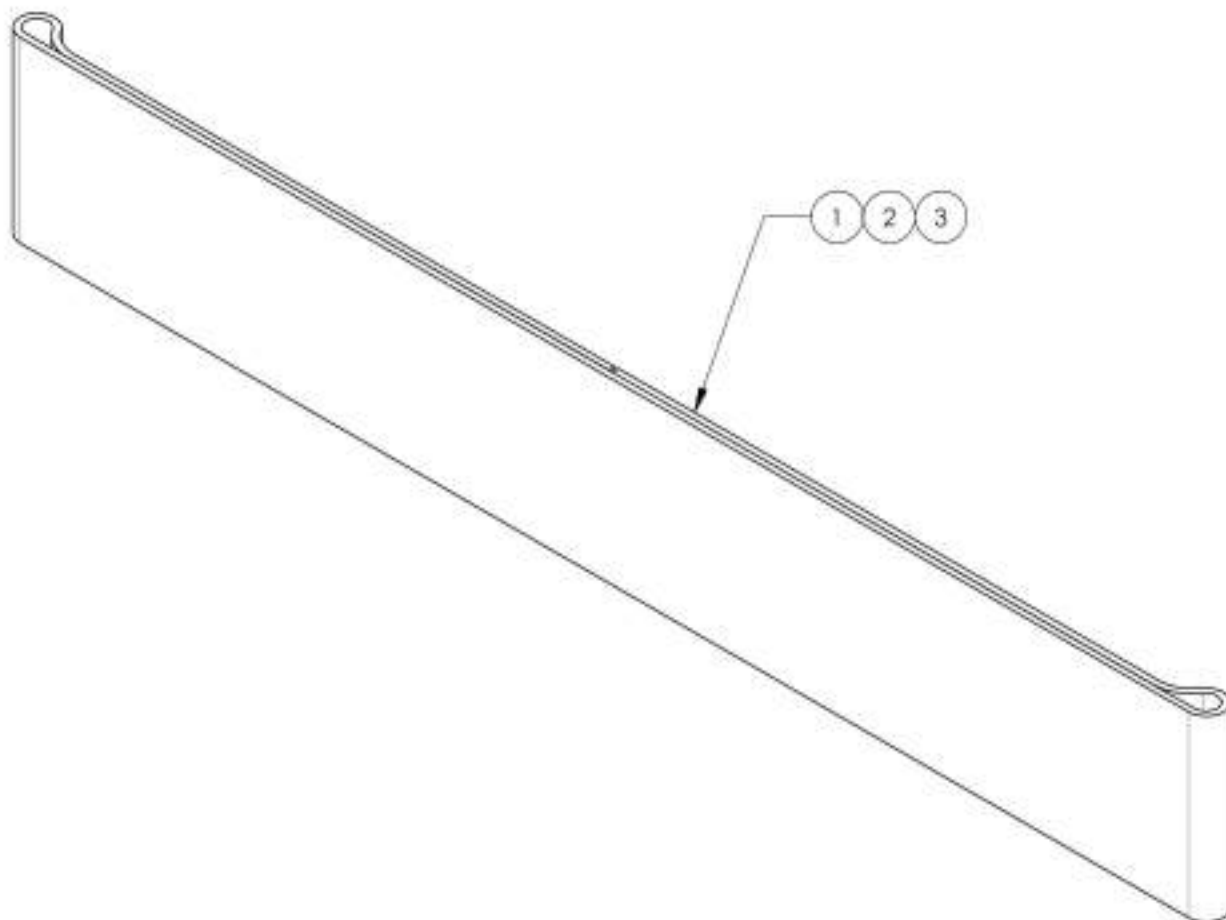
No. ITEM	No. PIECE	DESCRIPTION	QTE
1	9001068	Courroie - Appui-mollet simple (Largeur fauteuil 12 à 14 po)	1
2	9001412	Courroie - Appui-mollet simple (Largeur fauteuil 15 à 17 po)	1
3	9001413	Courroie - Appui-mollet simple (Largeur fauteuil 18 à 22 po)	1
4	9001580	Courroie - Appui-mollet double (Largeur fauteuil 12 à 14 po)	1
5	9002140	Courroie - Appui-mollet double (Largeur fauteuil 15 à 17 po)	1
6	9002141	Courroie - Appui-mollet double (Largeur fauteuil 18 à 22 po)	1
7	9001414	Courroie - Appui-mollet rembournée (Largeur fauteuil 15 à 17 po)	1
8	9001415	Courroie - Appui-mollet rembourrée (Largeur fauteuil 18 à 22 po)	1



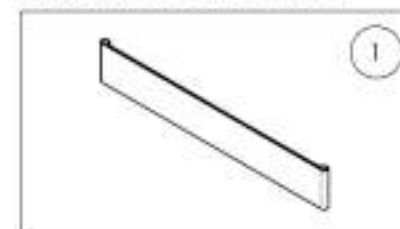
ASSUREZ-VOUS D'AVOIR VOTRE NUMÉRO DE SÉRIE
 PRÈS DE VOUS AVANT DE COMMANDER DES PIÈCES
 POUR VOTRE FAUTEUIL MOTION COMPOSITES

9001068 & 9001412 9001413
Courroie - Appui-mollet simple

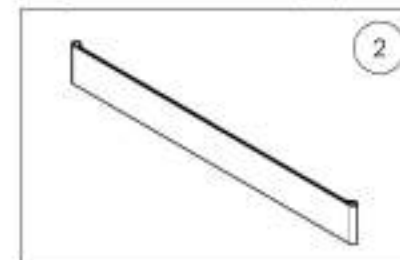
No. ITEM	No. PIÈCE	DESCRIPTION	9001068 /QTE	9001412 /QTE	9001413 /QTE
1	31159	COURROIE APPUI-MOLLETS SIMPLE 12-14 po	1	-	-
2	31046	COURROIE APPUI-MOLLETS SIMPLE 15-17 po	-	1	-
3	31047	COURROIE APPUI-MOLLETS SIMPLE 18-22 po	-	-	1



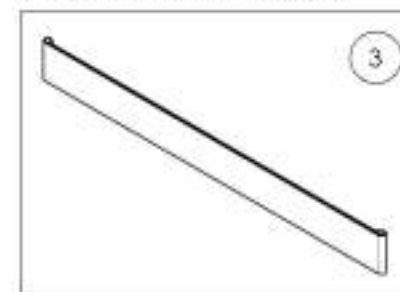
9001068
Courroie - Appui-mollet simple
(Largeur fauteuil 12 à 14 po)



9001412
Courroie - Appui-mollet simple
(Largeur fauteuil 15 à 17 po)



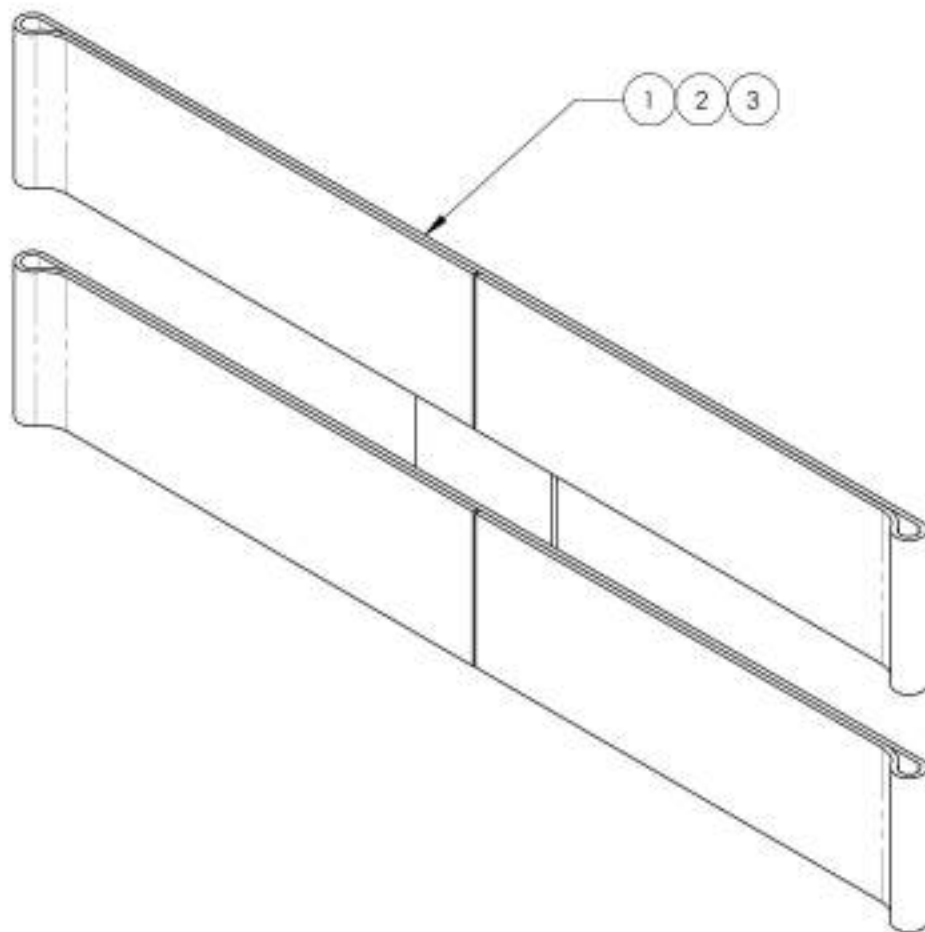
9001413
Courroie - Appui-mollet simple
(Largeur fauteuil 18 à 22 po)



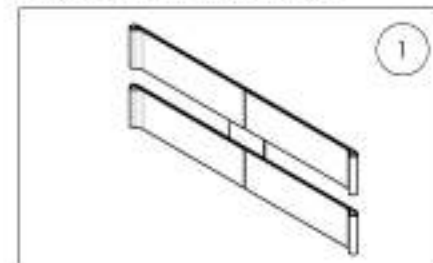
ASSUREZ-VOUS D'AVOIR VOTRE NUMÉRO DE SÉRIE
PRÈS DE VOUS AVANT DE COMMANDER DES PIÈCES
POUR VOTRE FAUTEUIL MOTION COMPOSITES

9001580 & 9002140 9002141
Courroie - Appui-mollet double

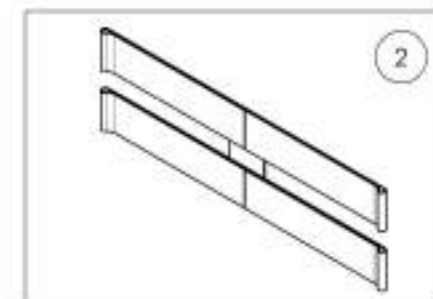
N ^o . ITEM	N ^o . PIECE	DESCRIPTION	9001580 /QTE	9002140 /QTE	9002141 /QTE
1	31293	COURROIE APPUI-MOLLETS DOUBLE 12-14 po	1	-	-
2	31281	COURROIE APPUI-MOLLETS DOUBLE 15-17 po	-	1	-
3	31282	COURROIE APPUI-MOLLETS DOUBLE 18-22 po	-	-	1



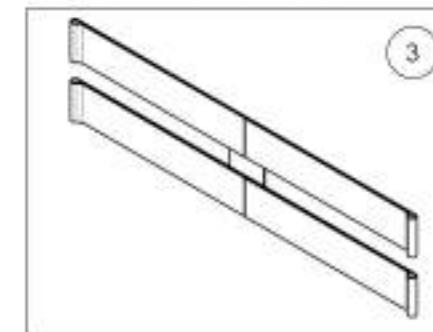
9001580
 Courroie - Appui-mollet double
 (Largeur fauteuil 12 à 14 po)



9002140
 Courroie - Appui-mollet double
 (Largeur fauteuil 15 à 17 po)



9002141
 Courroie - Appui-mollet double
 (Largeur fauteuil 18 à 22 po)

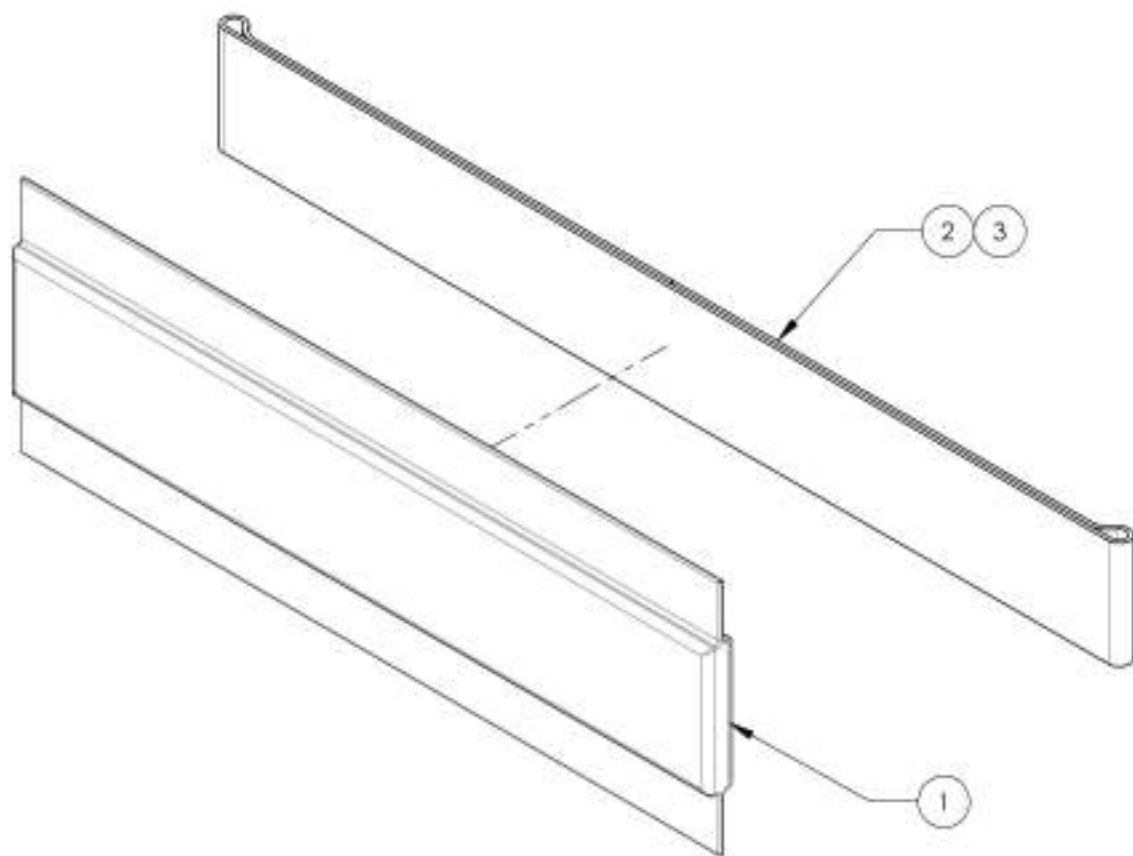


ASSUREZ-VOUS D'AVOIR VOTRE NUMÉRO DE SÉRIE
 PRÈS DE VOUS AVANT DE COMMANDER DES PIÈCES
 POUR VOTRE FAUTEUIL MOTION COMPOSITES

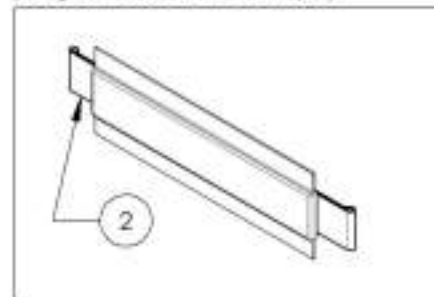
9001414_9001415

Courroie - Appui-mollet rembourrée

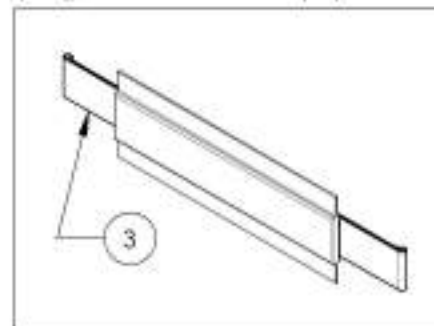
N ^o . ITEM	N ^o . PIECE	DESCRIPTION	9001414 /QTE	9001415 /QTE
1	31061	COUSSIN APPUI-MOLLET	1	1
2	31046	COURROIE APPUI-MOLLETS SIMPLE 15-17 po	1	-
3	31047	COURROIE APPUI-MOLLETS SIMPLE 18-22 po	-	1



9001414
Courroie - Appui-mollet rembourrée
(Largeur fauteuil 15 à 17 po)



9001415
Courroie - Appui-mollet rembourrée
(Largeur fauteuil 18 à 22 po)



ASSUREZ-VOUS D'AVOIR VOTRE NUMÉRO DE SÉRIE
PRÈS DE VOUS AVANT DE COMMANDER DES PIÈCES
POUR VOTRE FAUTEUIL MOTION COMPOSITES

Catalogue d'appui-pieds
Supports d'appui-mollets Bodypoint Aeromesh

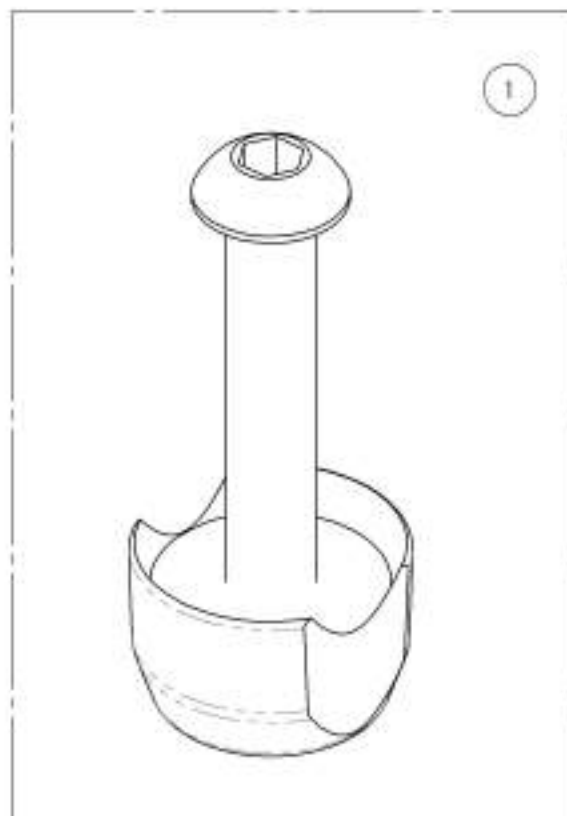
No. ITEM	No. PIÈCE	DESCRIPTION	QTE
1	9007795	Courroie - Appui-mollet, Bodypoint Aeromesh, petit (Largeur: 12 to 16 in) (30,4 à 40,6 cm)	1
2	9007796	Courroie - Appui-mollet, Bodypoint Aeromesh, moyen (Largeur: 17 to 20 in) (43,2 à 50,8 cm)	1
3	9007797	Courroie - Appui-mollet, Bodypoint Aeromesh, grand (Largeur: 21 to 24 in) (53,3 à 61 cm)	1
4	9007798	Panneau - Appui-mollet, Bodypoint Aeromesh, petit (Largeur: 12 to 16 in) (30,4 à 40,6 cm)	1
5	9007799	Panneau - Appui-mollet, Bodypoint Aeromesh, moyen (Largeur: 17 to 20 in) (43,2 à 50,8 cm)	1
6	9007800	Panneau - Appui-mollet, Bodypoint Aeromesh, grand (Largeur: 21 to 24 in) (53,3 à 61 cm)	1



ASSUREZ-VOUS D'AVOIR VOTRE NUMÉRO DE SÉRIE
 PRÈS DE VOUS AVANT DE COMMANDER DES PIÈCES
 POUR VOTRE FAUTEUIL MOTION COMPOSITES

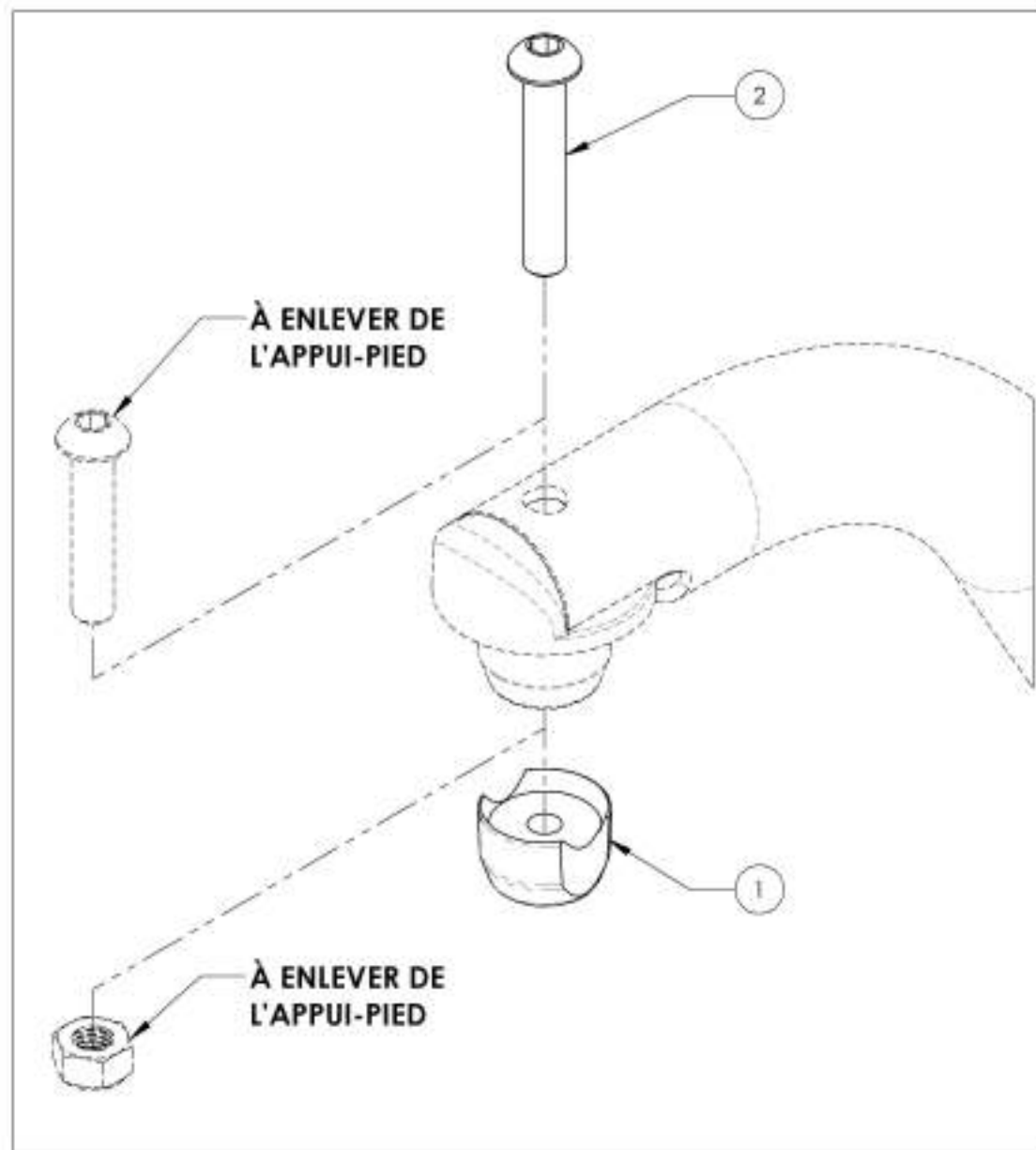
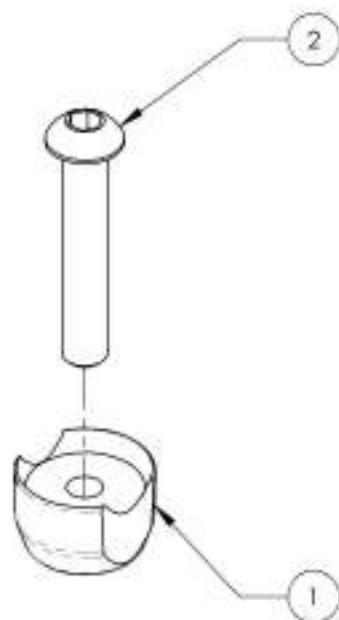
Catalogue d'appui-pieds
Kit extension pour pivot

NO. ITEM	NO. REÇE	DESCRIPTION	QTE
1	9003079	Appui-pied - Kit d'extension pour pivot	1



9003079
Appui-pied - Kit d'extension pour pivot

No. ITEM	No. PIÈCE	DESCRIPTION	9003079 /QTE
1	31247	EXTENSION PIVOT APPUI PIED V2	1
2	90665	VIS À TÊTE BOMBÉE M6X1 X 35mm L. FILETÉE 24mm	1

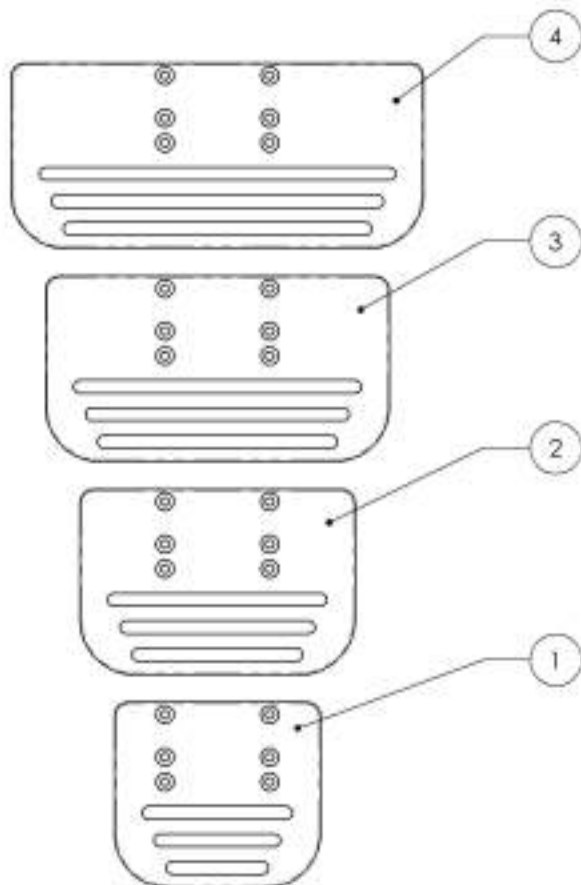


ASSUREZ-VOUS D'AVOIR VOTRE NUMÉRO DE SÉRIE,
PRÈS DE VOUS AVANT DE COMMANDER DES PIÈCES
POUR VOTRE FAUTEUIL MOTION COMPOSITES

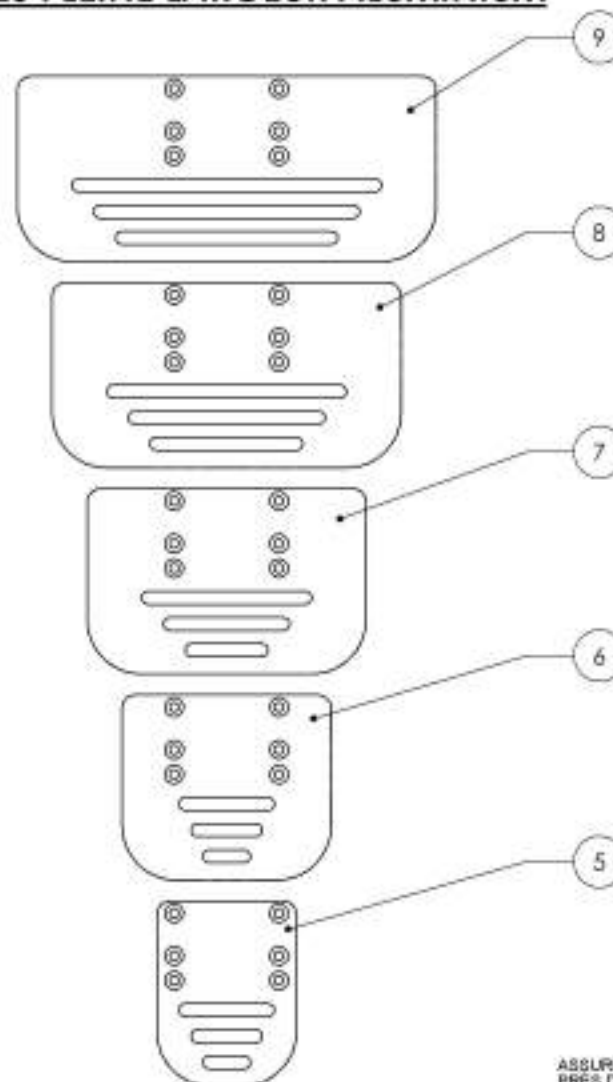
Catalogue d'appui-pieds
Palettes pleine largeur

N ^o . ITEM	N ^o . PIÈCE	DESCRIPTION	QTE
1	9007665	Palette - Carbone, pleine largeur, 6 x 5% po (Largeur fauteuil 14 à 16 po)	1
2	9007666	Palette - Carbone, pleine largeur, 8 x 5% po (Largeur fauteuil 17 à 18 po)	1
3	9007667	Palette - Carbone, pleine largeur, 10 x 5% po (Largeur fauteuil 19 à 22 po)	1
4	9007668	Palette - Carbone, pleine largeur, 12 x 5% po (Largeur fauteuil 19 à 22 po)	1
5	9007660	Palette - Aluminium, pleine largeur, 4 x 5% po (Pour config spécial seulement)	1
6	9007661	Palette - Aluminium, pleine largeur, 6 x 5% po (Largeur fauteuil 14 à 16 po)	1
7	9007662	Palette - Aluminium, pleine largeur, 8 x 5% po (Largeur fauteuil 17 à 18 po)	1
8	9007663	Palette - Aluminium, pleine largeur, 10 x 5% po (Largeur fauteuil 19 à 22 po)	1
9	9007664	Palette - Aluminium, pleine largeur, 12 x 5% po (Largeur fauteuil 12 à 13 po)	1

PALETTES PLEINE LARGEUR CARBONE



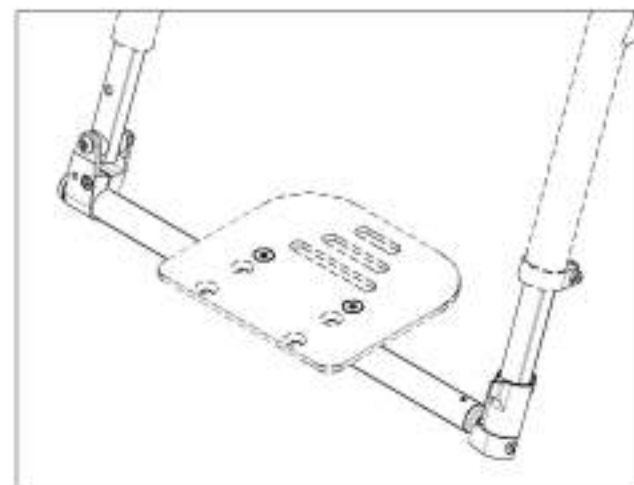
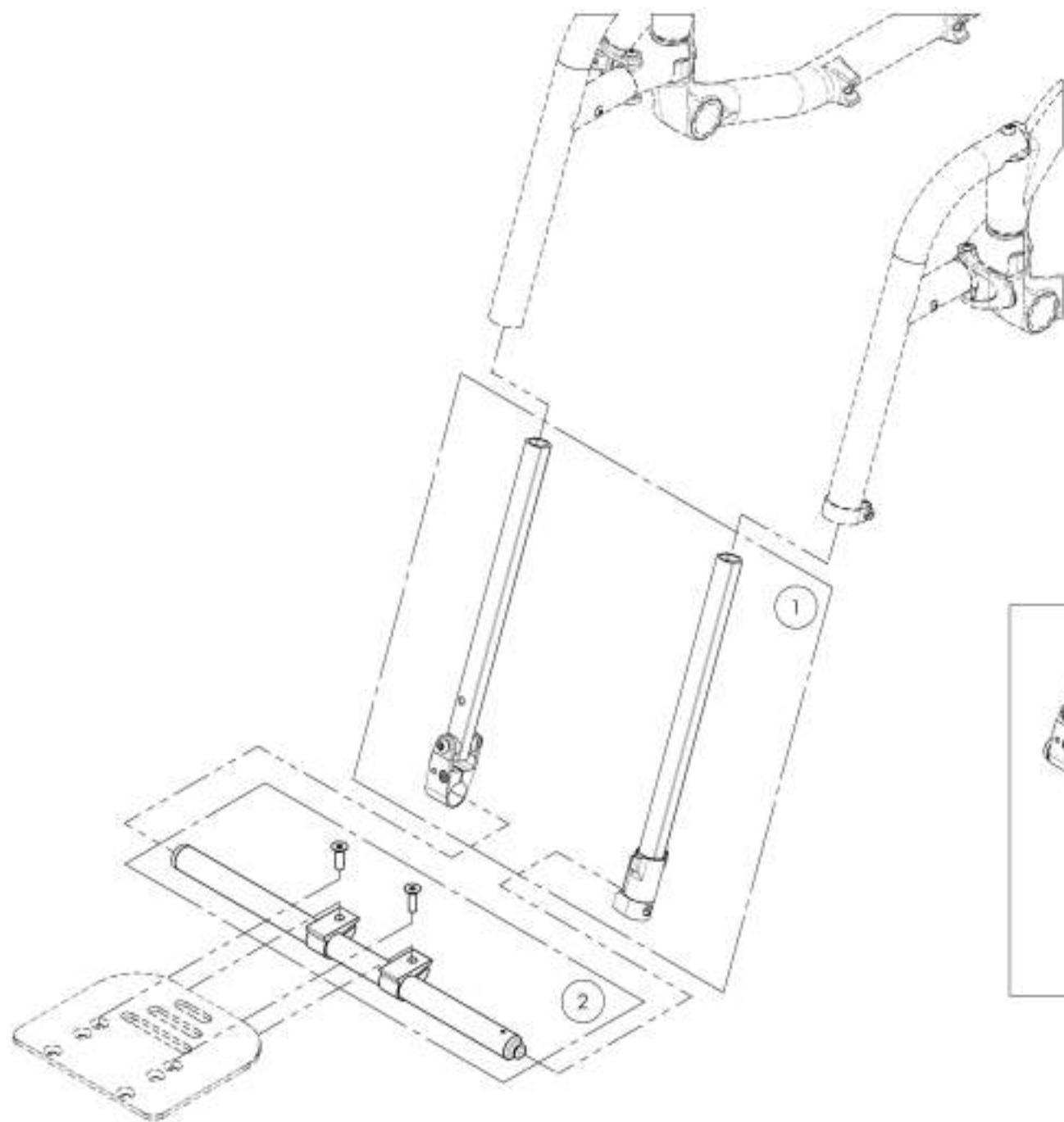
PALETTES PLEINE LARGEUR ALUMINIUM



ASSUREZ-VOUS D'AVOIR VOTRE NUMÉRO DE SÉRIE
 PRÈS DE VOUS AVANT DE COMMANDER DES PIÈCES
 POUR VOTRE FAUTEUIL MOTION COMPOSITES

Catalogue d'appui-pieds
Structure pour palette pleine largeur rabattable

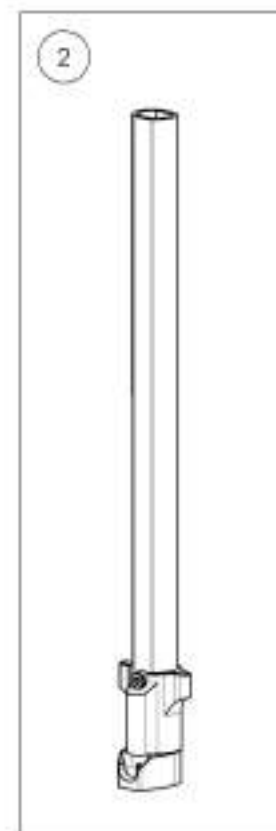
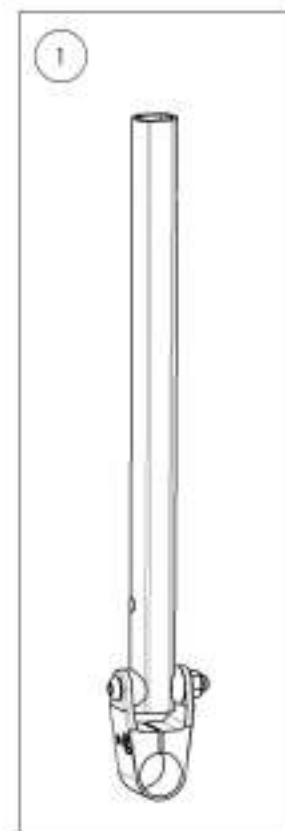
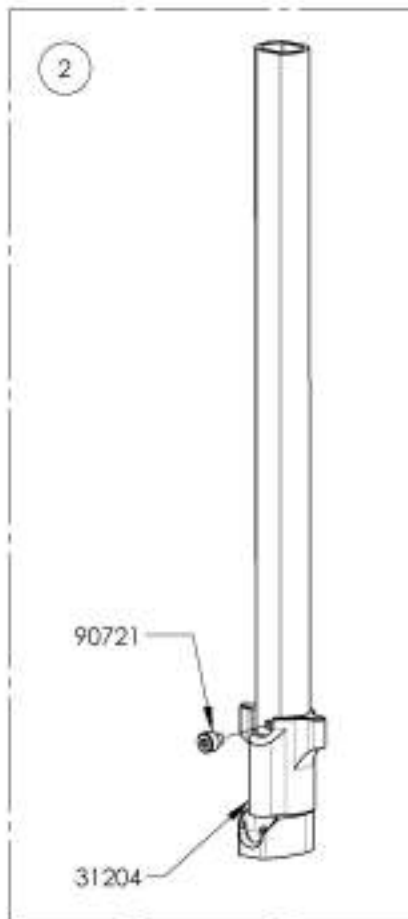
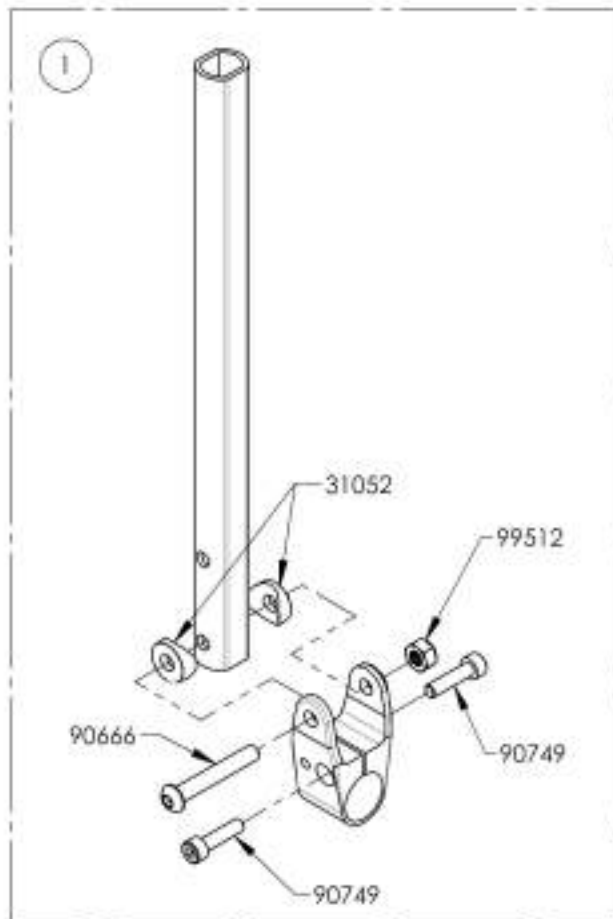
No. ITEM	No. PIÈCE	DESCRIPTION	QTE
1	9001380	Extension - Palette pleine largeur rabattable	1
2	9007669	Tube de base - Palette pleine largeur rabattable	1



ASSUREZ-VOUS D'AVOIR VOTRE NUMÉRO DE SÉRIE
PRÈS DE VOUS AVANT DE COMMANDER DES PIÈCES
POUR VOTRE FAUTEUIL MOTION COMPOSITES

9001380
Extension - Palette pleine largeur rabattable

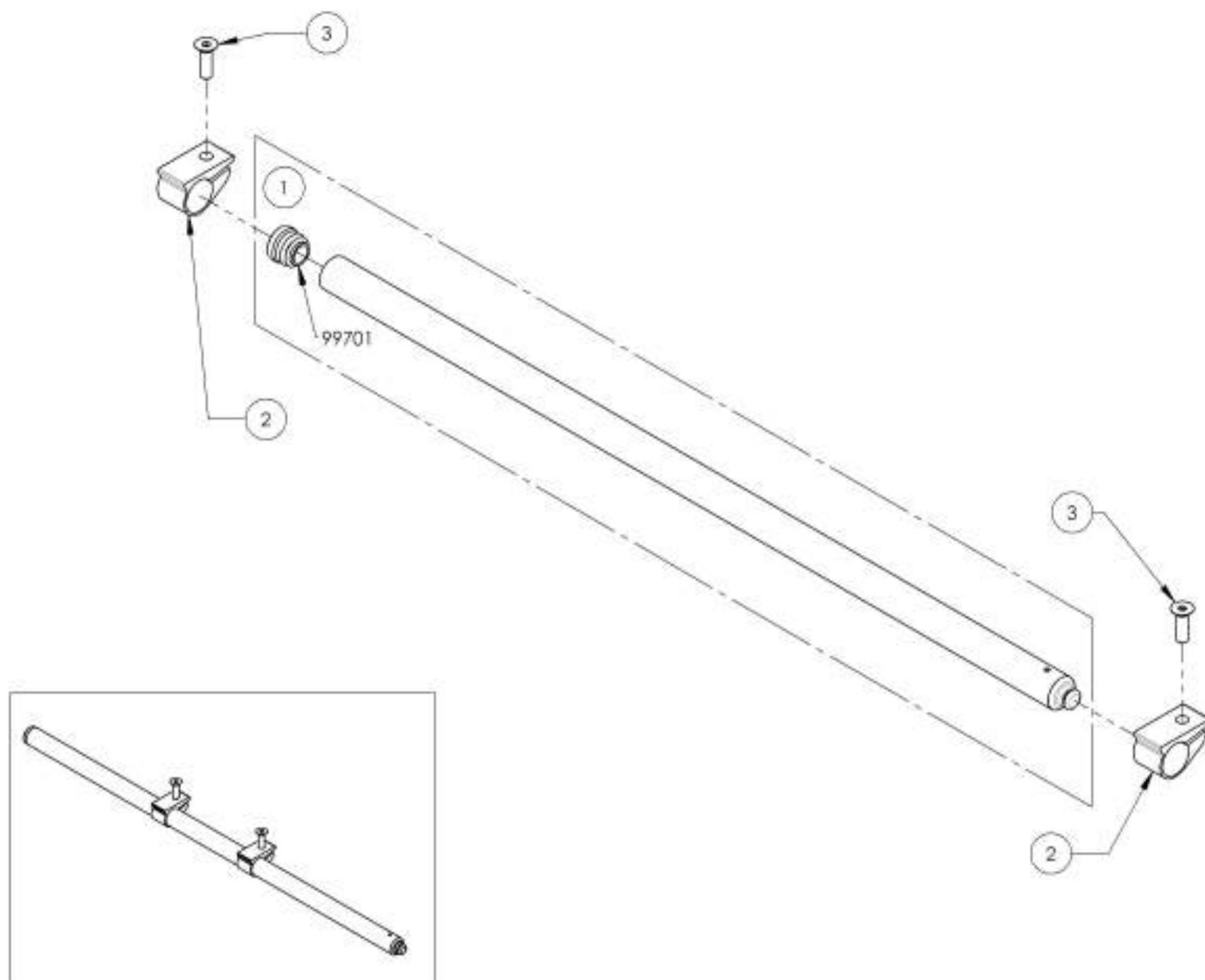
No. ITEM	No. PIÈCE	DESCRIPTION	9001380 /QTE
1	31570	EXTENSION PLATEFORME LONGUE V2 COTÉ PIVOT - ASSEMBLAGE	1
2	31571	EXTENSION PLATEFORME LONGUE V2 COTÉ ANCRAGE - ASSEMBLAGE	1



ASSUREZ-VOUS D'AVOIR VOTRE NUMÉRO DE SÉRIE PRÈS DE VOUS AVANT DE COMMANDER DES PIÈCES POUR VOTRE FAUTEUIL MOTION COMPOSITES

9007669
Tube de base - Palette pleine largeur rabattable

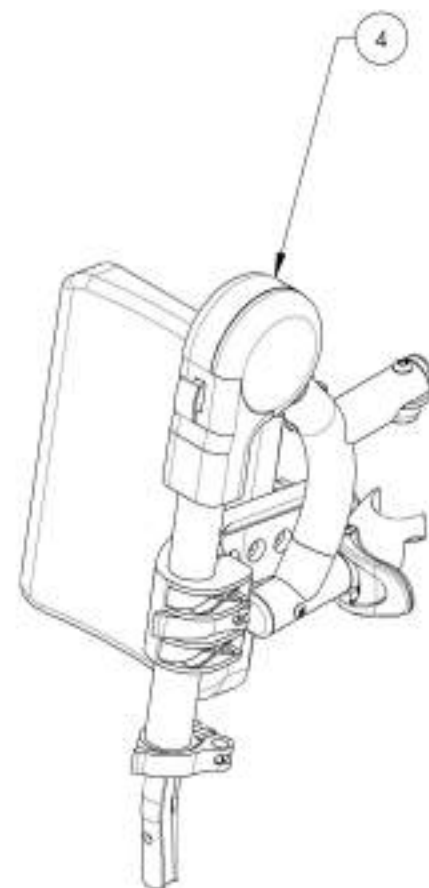
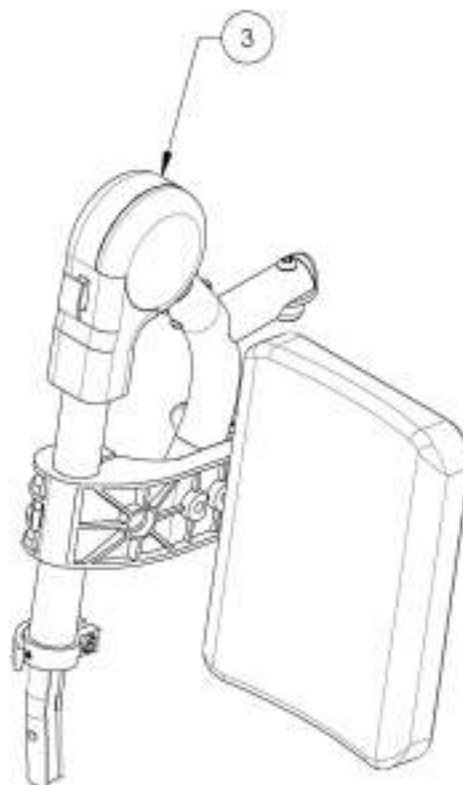
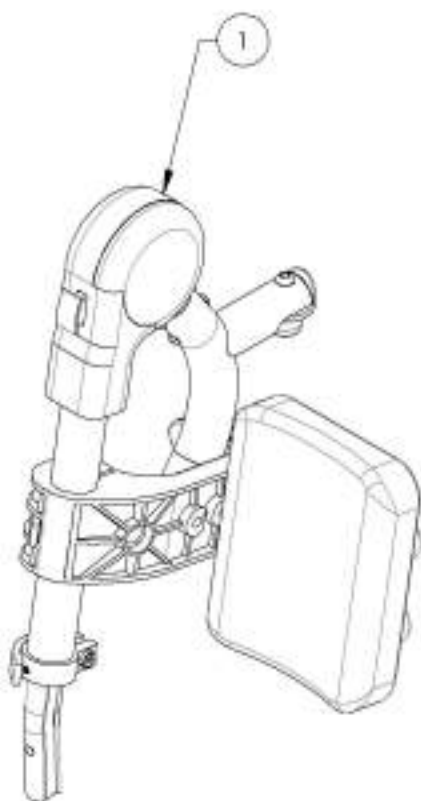
NO. ITEM	NO. PIECE	DESCRIPTION	9001390 /QTE
1	31561	TUBE PRINCIPAL PLATEFORME V2 2014pe - ASSEMBLAGE	1
2	31116	EXTRUSION SIMPLE PALETTE A JUSTABLE ANGLE	2
3	90060	VIS À TÊTE FRAISÉE M6X1 X 20mm L, ENTièrement FILETÉE	2



ASSUREZ-VOUS D'AVOIR VOTRE NUMÉRO DE SÉRIE
PRÈS DE VOUS AVANT DE COMMANDER DES PIÈCES
POUR VOTRE FAUTEUIL MOTION COMPOSITES

Catalogue d'appui-pieds
Appui-jambe éleveur avec appui mollet - Escamotable intérieur & extérieur

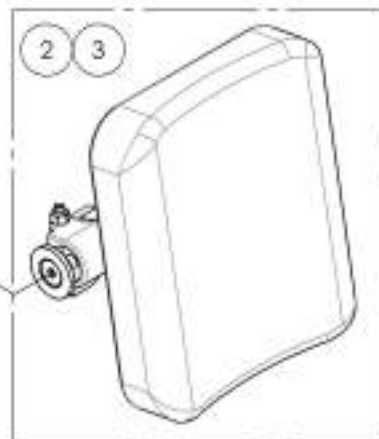
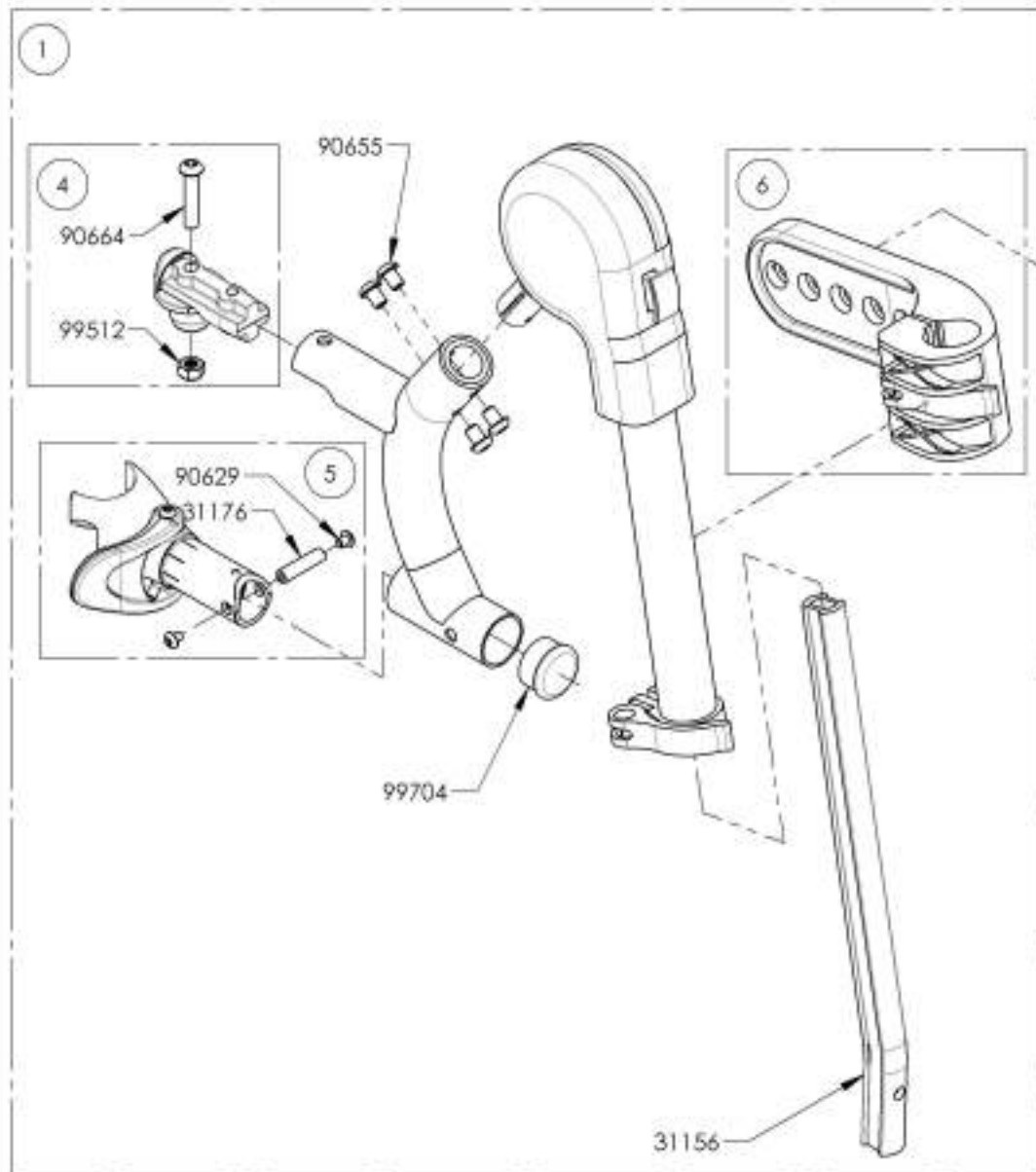
No. ITEM	No. PIÈCE	DESCRIPTION	QTE
1	9001354	Appui-jambe éleveur avec appui mollet - Escamotable intérieur & extérieur, droit, (Largeur fauteuil 14 à 16 po)	1
2	9001356	Appui-jambe éleveur avec appui mollet - Escamotable intérieur & extérieur, gauche, (Largeur fauteuil 14 à 16 po)	1
3	9001355	Appui-jambe éleveur avec appui mollet - Escamotable intérieur & extérieur, droit, (Largeur fauteuil 17 à 22 po)	1
4	9001357	Appui-jambe éleveur avec appui mollet - Escamotable intérieur & extérieur, gauche, (Largeur fauteuil 17 à 22 po)	1



ASSUREZ-VOUS D'AVOIR VOTRE NUMÉRO DE SÉRIE PRÈS DE VOUS AVANT DE COMMANDER DES PIÈCES POUR VOTRE FAUTEUIL MOTION COMPOSITES

9001354_9001355**Appui-jambe élévateur avec appui mollet - Escamotable intérieur & extérieur, droit**

No. ITEM	No. PIÈCE	DESCRIPTION	9001354 /QTE	9001355 /QTE	REMPLACEMENT PIÈCES/QTE
1	31564	APPUI PIED ÉLEVATEUR V2 DROIT	1	1	-
2	31140	COUSSIN APPUI MOLLET 14-16po APPUI PIED ÉLEVATEUR DROIT	1	-	-
3	31142	COUSSIN APPUI MOLLET 17-22po APPUI PIED ÉLEVATEUR DROIT	-	1	-
4	31551	PIVOT APPUI PIED V2 - ASSEMBLAGE	-	-	1
5	31550	BATI APPUI PIED V2 DROIT - ASSEMBLAGE	-	-	1
6	31158	SUPPORT DE COUSSIN POUR APPUI-MOLLET	-	-	1



9001354
Appui-jambe élévateur avec appui mollet - Escamotable intérieur & extérieur, droit, [Largeur fauteuil 14 à 16 po]



9001355
Appui-jambe élévateur avec appui mollet - Escamotable intérieur & extérieur, droit, [Largeur fauteuil 17 à 22 po]

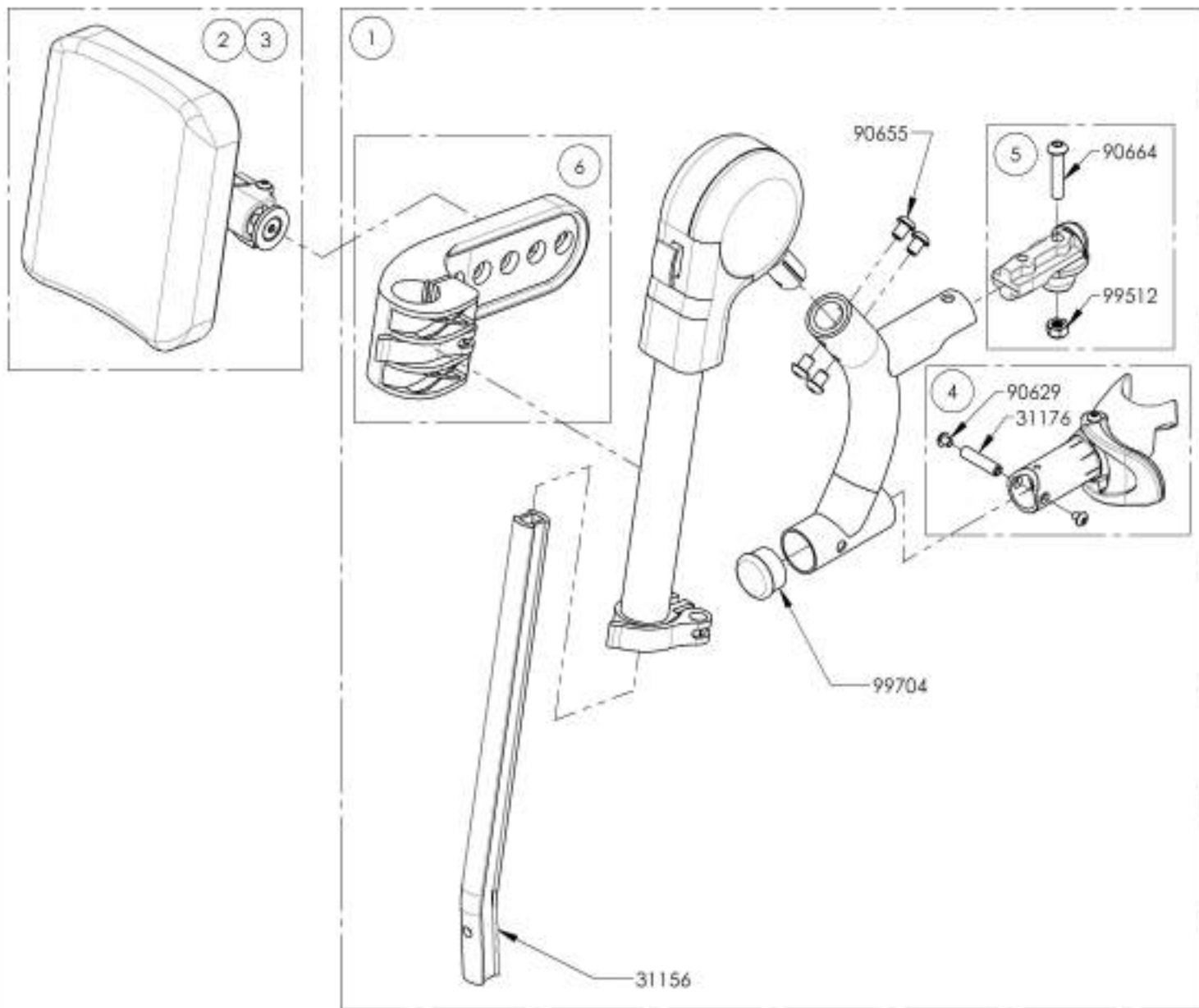


ASSUREZ-VOUS D'AVOIR VOTRE NUMÉRO DE SÉRIE PRÈS DE VOUS AVANT DE COMMANDER DES PIÈCES POUR VOTRE FAUTEUIL MOTION COMPOSITES

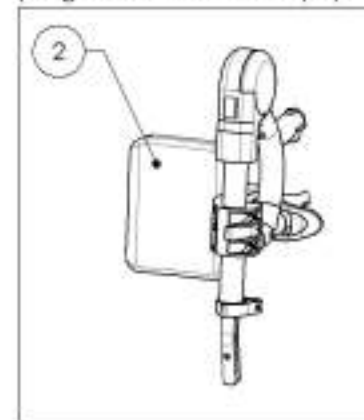
9001356 9001357

Appui-jambe élévateur avec appui mollet - Escamotable intérieur & extérieur, gauche

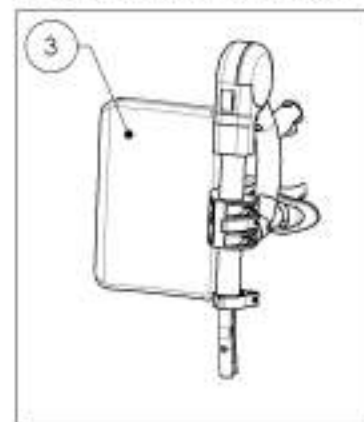
No. ITEM	No. PIÈCE	DESCRIPTION	9001356 /GTE	9001357 /GTE	REMPLACEMENT PIÈCES/GTE
1	31565	APPUJ PIED ÉLEVATEUR V2 GAUCHE	1	1	-
2	31141	COUSSIN APPUI MOLLET 14-16po APPUI PED ÉLEVATEUR GAUCHE	1	-	-
3	31143	COUSSIN APPUI MOLLET 17-22po APPUI PED ÉLEVATEUR GAUCHE	-	1	-
4	31551	PIVOT APPUI PED V2 - ASSEMBLAGE	-	-	1
5	31549	BÂTI APPUI PED V2 GAUCHE- ASSEMBLAGE	-	-	1
6	31158	SUPPORT DE COUSSIN POUR APPUI-MOLLET	-	-	1



9001356
Appui-jambe élévateur avec appui mollet - Escamotable intérieur & extérieur, gauche. (Largeur fauteuil 14 à 16 po)



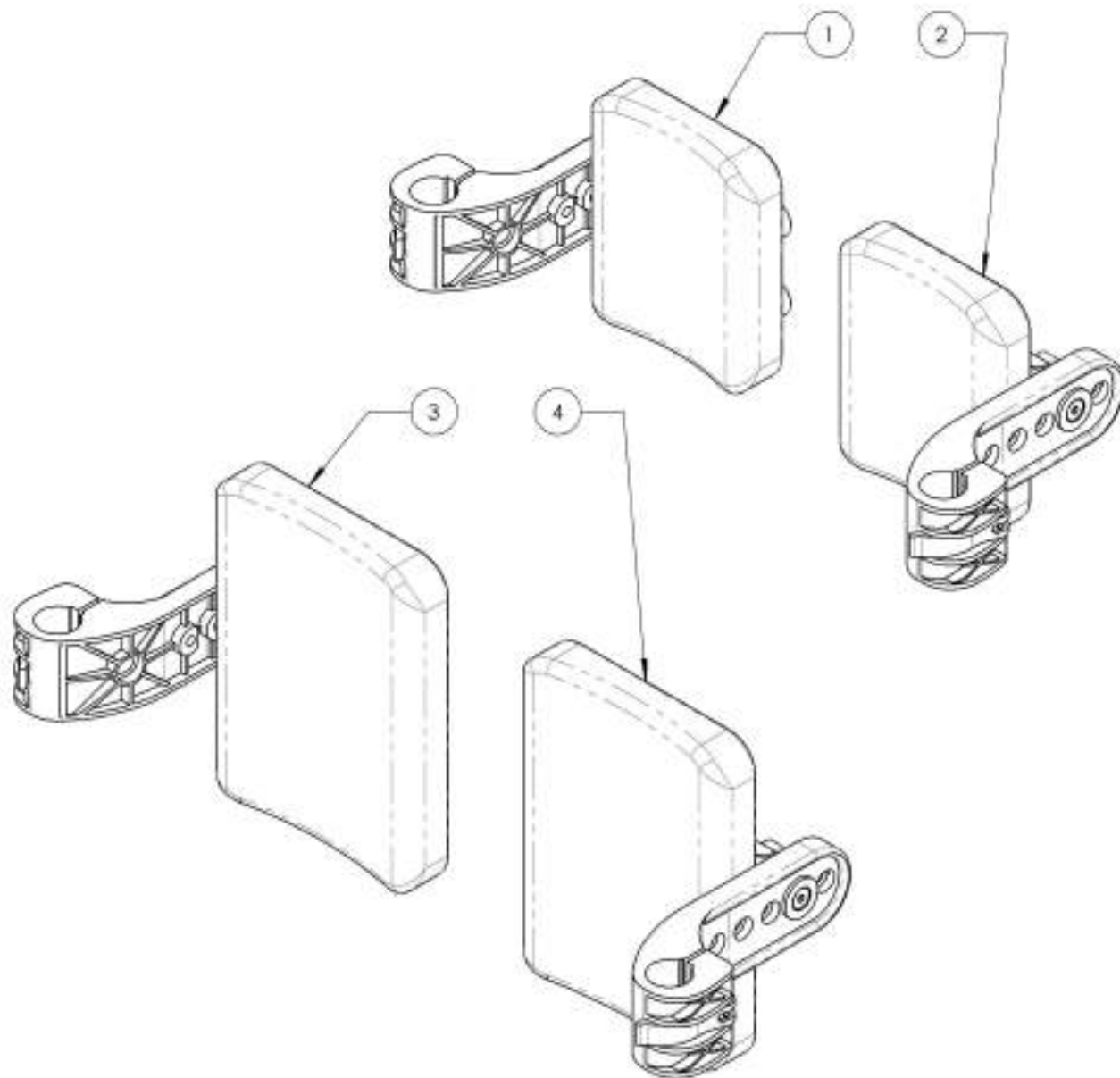
9001357
Appui-jambe élévateur avec appui mollet - Escamotable intérieur & extérieur, gauche. (Largeur fauteuil 17 à 22 po)



ASSUREZ-VOUS D'AVOIR VOTRE NUMÉRO DE SÉRIE PRÈS DE VOUS AVANT DE COMMANDER DES PIÈCES POUR VOTRE FAUTEUIL MOTION COMPOSITES

Catalogue d'appui-pieds
Appui-mollet - Assemblage complet

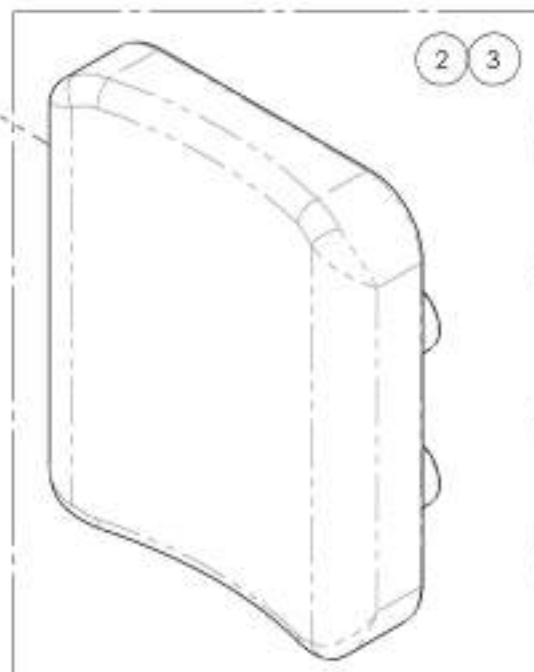
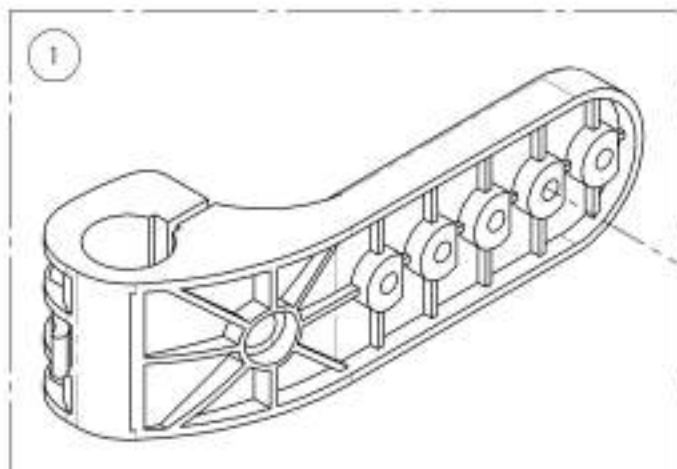
No. ITEM	No. PIÈCE	DESCRIPTION	QTE
1	9001109	Appui-mollet - Assemblage complet, droit (Largeur fauteuil 14 à 16 po)	1
2	9001111	Appui-mollet - Assemblage complet, gauche (Largeur fauteuil 14 à 16 po)	1
3	9001110	Appui-mollet - Assemblage complet, droit (Largeur fauteuil 17 à 22 po)	1
4	9001112	Appui-mollet - Assemblage complet, gauche (Largeur fauteuil 17 à 22 po)	1



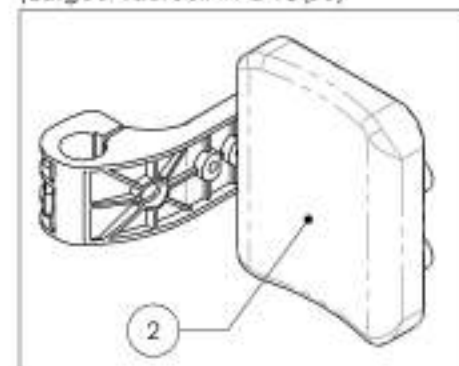
ASSUREZ-VOUS D'AVOIR VOTRE NUMÉRO DE SÉRIE
 PRÈS DE VOUS AVANT DE COMMANDER DES PIÈCES
 POUR VOTRE FAUTEUIL MOTION COMPOSITES

9001109 9001110**Appui-mollet - Assemblage complet, droit**

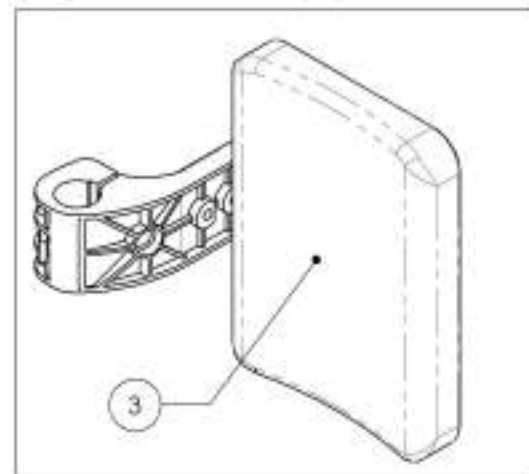
No. ITEM	No. PIÈCE	DESCRIPTION	9001109 /QTE	9001110 /QTE
1	31158	SUPPORT DE COUSSIN POUR APPUI-MOLLET	1	1
2	31140	COUSSIN APPUI MOLLET 14-16po APPLI PIED ÉLEVATEUR DROIT	1	-
3	31142	COUSSIN APPUI MOLLET 17-22po APPLI PIED ÉLEVATEUR DROIT	-	1



9001109
Appui-mollet - Assemblage complet, droit
(Largeur fauteuil 14 à 16 po)



9001110
Appui-mollet - Assemblage complet, droit
(Largeur fauteuil 17 à 22 po)

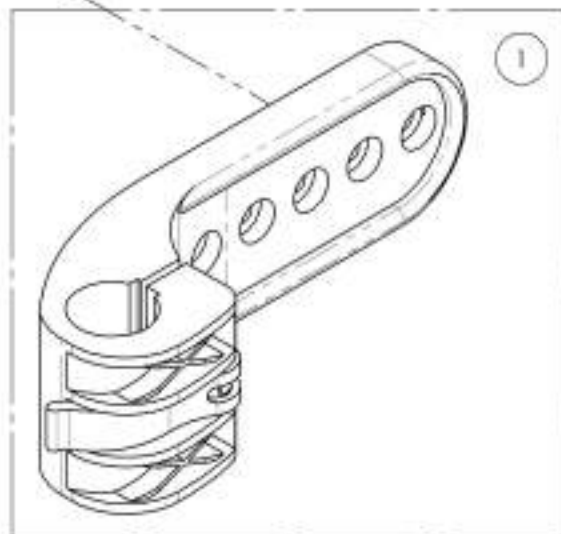
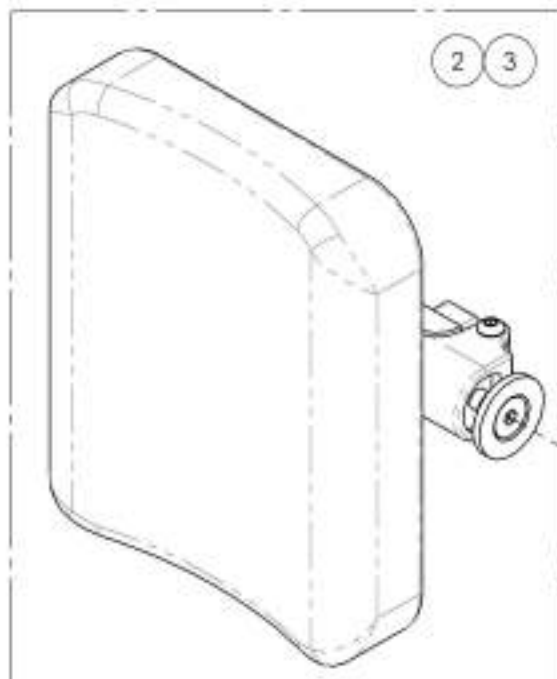


ASSUREZ-VOUS D'AVOIR VOTRE NUMÉRO DE SÉRIE
PRÈS DE VOUS AVANT DE COMMANDER DES PIÈCES
POUR VOTRE FAUTEUIL MOTION COMPOSITES

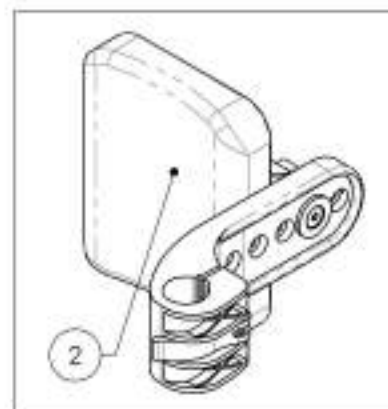
9001111_9001112

Appui-mollet - Assemblage complet, gauche

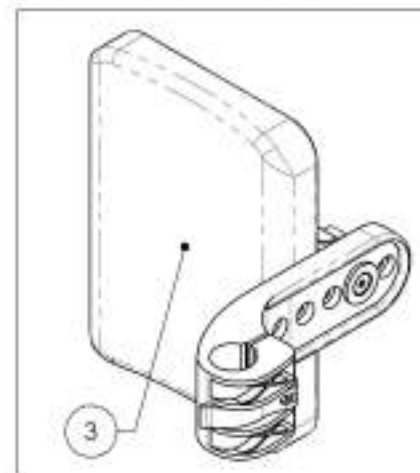
No. ITEM	No. PIÈCE	DESCRIPTION	9001111 /QTE	9001112 /QTE
1	31108	SUPPORT DE COUSSIN POUR APPUI-MOLLET	1	1
2	31141	COUSSIN APPUI MOLLET 14-16pa APPUI RED ÉLEVATEUR GAUCHE	1	-
3	31143	COUSSIN APPUI MOLLET 17-22pa APPUI RED ÉLEVATEUR GAUCHE	-	1



9001111
Appui-mollet - Assemblage complet, gauche
(Largeur fauteuil 14 à 16 pa)



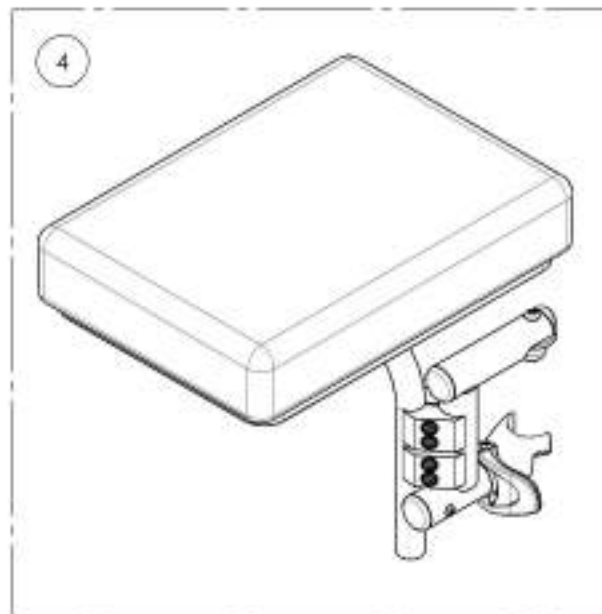
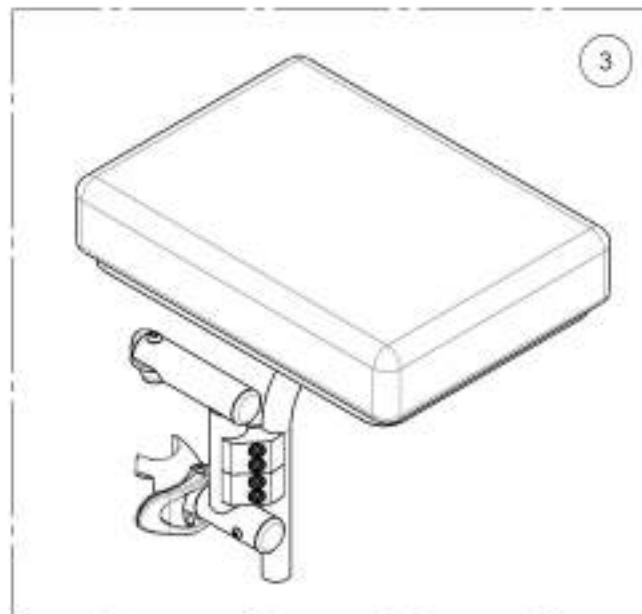
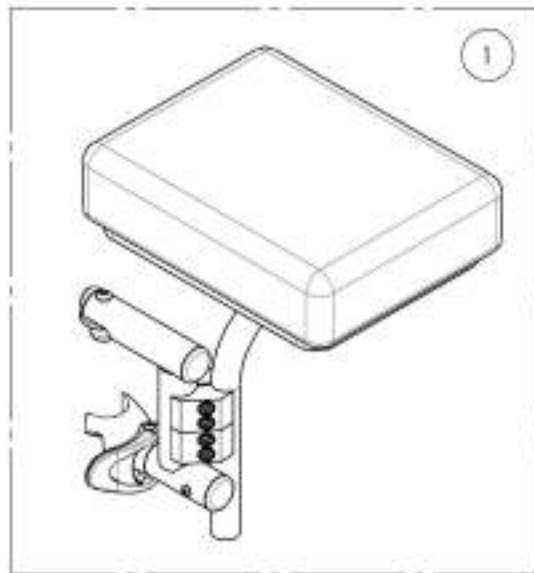
9001112
Appui-mollet - Assemblage complet, gauche
(Largeur fauteuil 17 à 22 pa)



ASSUREZ-VOUS D'AVOIR VOTRE NUMÉRO DE SÉRIE
PRÈS DE VOUS AVANT DE COMMANDER DES PIÈCES
POUR VOTRE FAUTEUIL MOTION COMPOSITES

Catalogue d'appui-pieds
Appui-moignon - Escamotable intérieur & extérieur

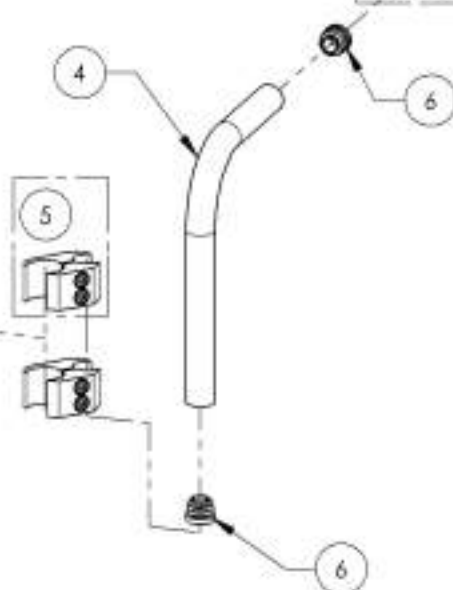
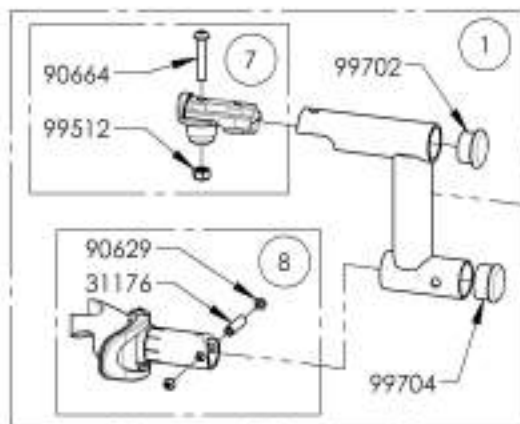
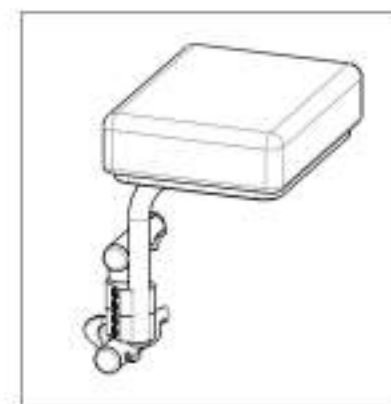
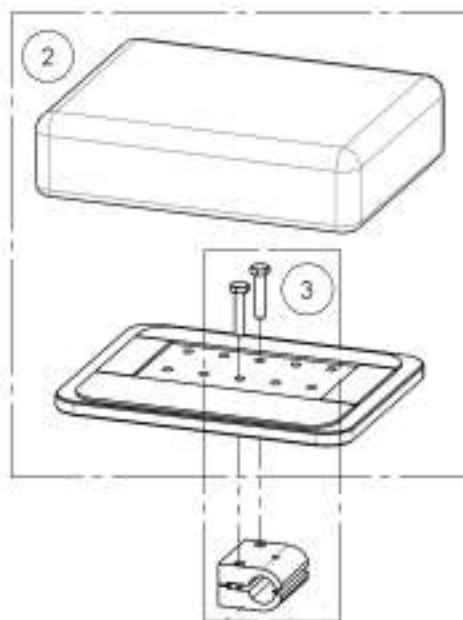
No. ITEM	No. PIECE	DESCRIPTION	QTE
1	900241A	Appui-moignon - Escamotable intérieur & extérieur, droit, 7 x 9 po	1
2	9002417	Appui-moignon - Escamotable intérieur & extérieur, gauche, 7 x 9 po	1
3	9001358	Appui-moignon - Escamotable intérieur & extérieur, droit, 8 x 11 po	1
4	9001359	Appui-moignon - Escamotable intérieur & extérieur, gauche, 8 x 11 po	1



ASSUREZ-VOUS D'AVOIR VOTRE NUMÉRO DE SÉRIE
 PRÈS DE VOUS AVANT DE COMMANDER DES PIÈCES
 POUR VOTRE FAUTEUIL MOTION COMPOSITES

9002416
Appui-moignon - Escamotable intérieur & extérieur, droit, 7 x 9 po

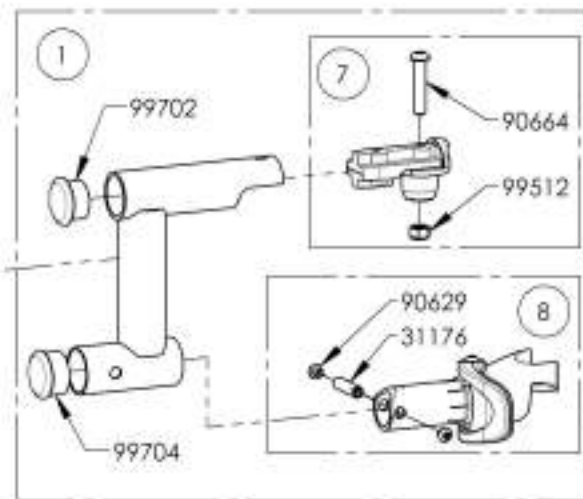
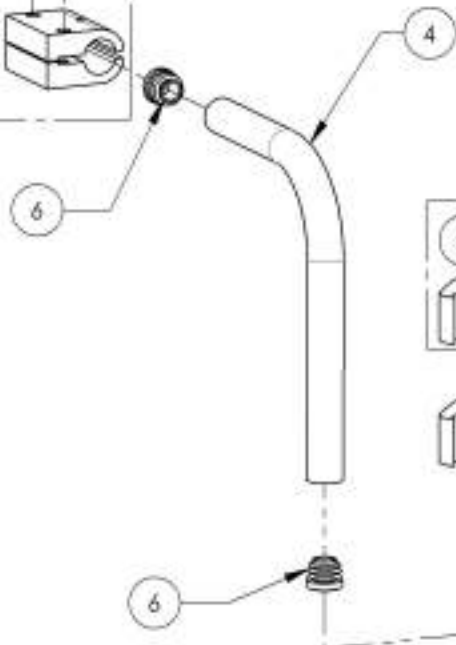
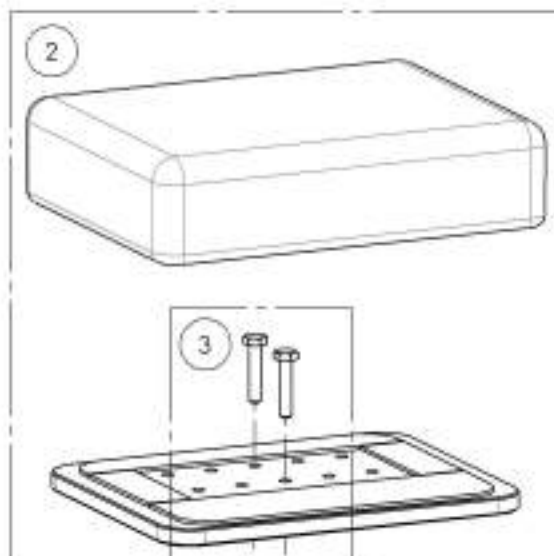
NO. ITEM	NO. PIÈCE	DESCRIPTION	9002416 / QTE	REMPLACEMENT PIÈCES/QTE
1	31551	BATI APPUI PIED UNIV V2 DROIT - ASSEMBLAGE	1	-
2	31296	COUSSIN ET PLAQUE APPUI MOIGNON 7 X 9PO - ASSEMBLAGE	1	-
3	31323	BLOC STRUCTURE APPUI MOIGNON	1	-
4	31322	TUBE STRUCTURE APPUI MOIGNON	1	-
5	41703	BAGUE O.75-1 PO - ASSY	2	-
6	99701	BOUCHON 3/4 PO	2	-
7	31551	PIVOT APPUI PIED V2 - ASSEMBLAGE	-	1
8	31550	BATI APPUI PIED V2 DROIT - ASSEMBLAGE	-	1



ASSUREZ-VOUS D'AVOIR VOTRE NUMÉRO DE SÉRIE PRÈS DE VOUS AVANT DE COMMANDER DES PIÈCES POUR VOTRE FAUTEUIL MOTION COMPOSITES

9002417
Appui-moignon - Escamotable intérieur & extérieur, gauche, 7 x 9 po

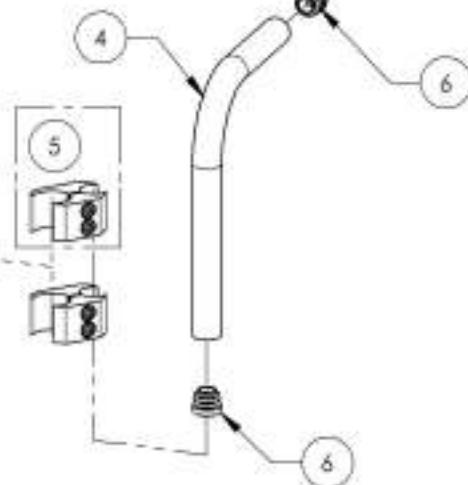
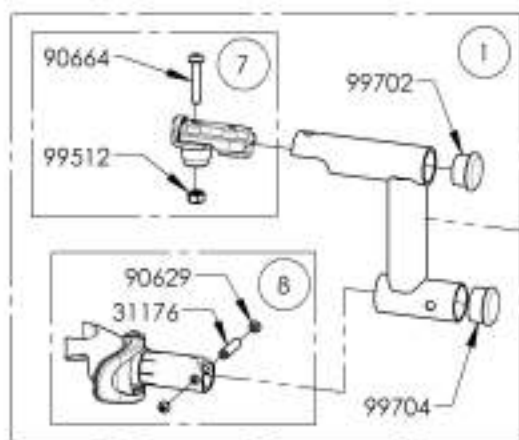
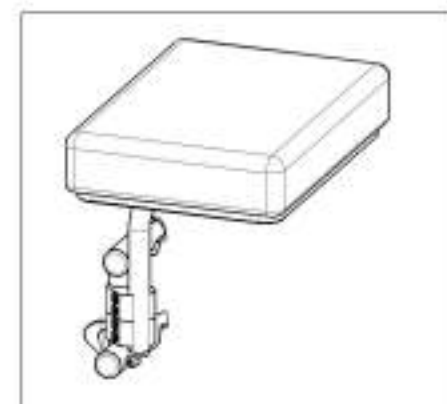
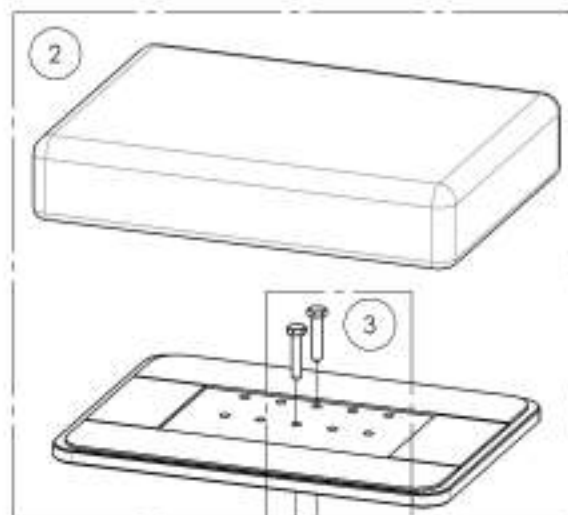
NO. ITEM	NO. PIÈCE	DESCRIPTION	9002417 /QTE	REMPLACEMENT PIÈCES/QTE
1	31550	BATI APPUI PIED UNIV V2 GAUCHE - ASSEMBLAGE	1	-
2	31296	COUSSIN ET PLAQUE APPUI MOIGNON 7 X 9PO - ASSEMBLAGE	1	-
3	31323	BLOC STRUCTURE APPUI MOIGNON	1	-
4	31322	TUBE STRUCTURE APPUI MOIGNON	1	-
5	41703	BAGUE O.75-1 PO - ASSY	2	-
6	99701	BOUCHON 3/4 PO	2	-
7	31551	PIVOT APPUI PIED V2 - ASSEMBLAGE	-	1
8	31549	BATI APPUI PIED V2 GAUCHE - ASSEMBLAGE	-	1



ASSUREZ-VOUS D'AVOIR VOTRE NUMÉRO DE SÉRIE PRÈS DE VOUS AVANT DE COMMANDER DES PIÈCES POUR VOTRE FAUTEUIL MOTION COMPOSITES

9001358
Appui-moignon - Escamotable intérieur & extérieur, droit, 8 x 11 po

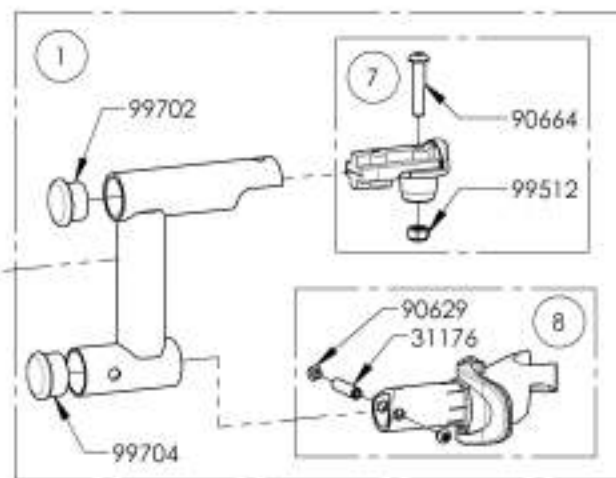
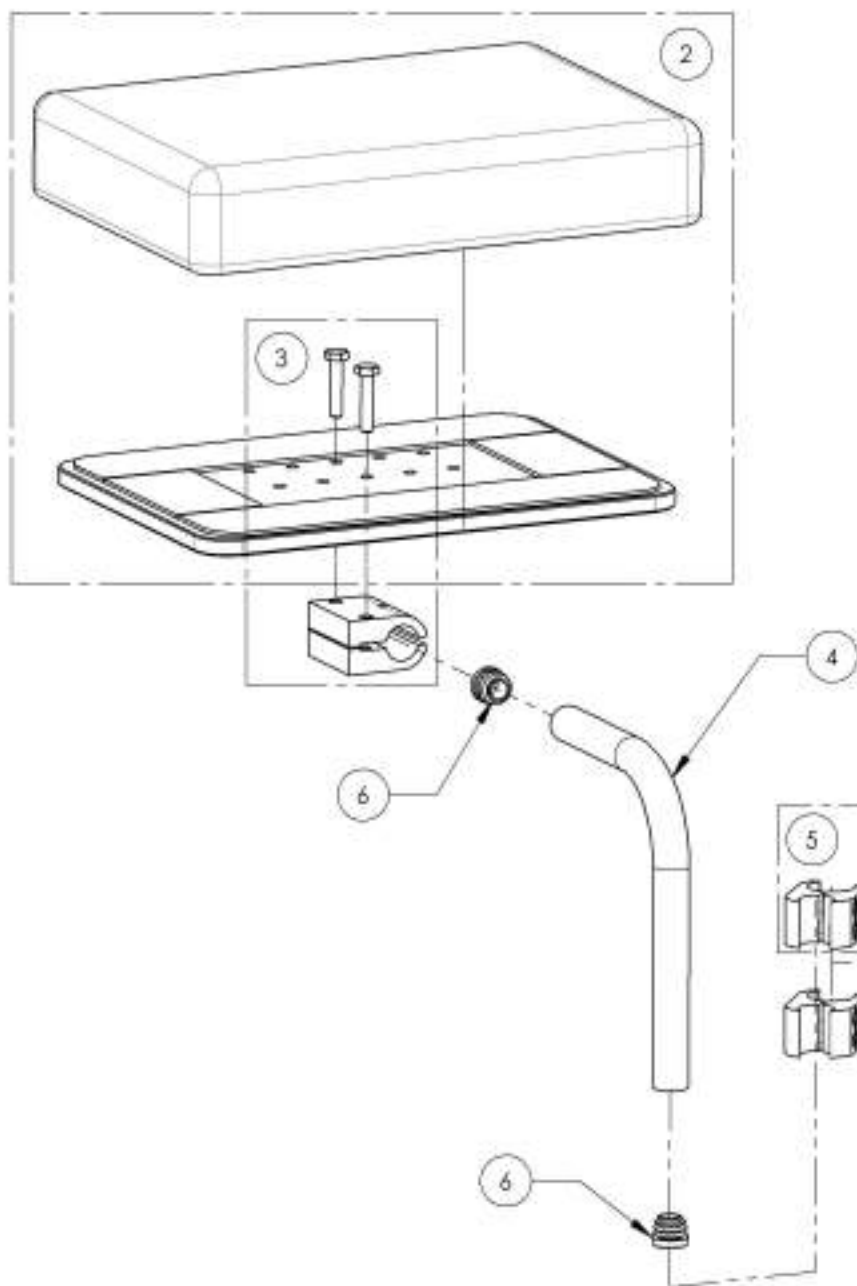
NO. ITEM	NO. PIÈCE	DESCRIPTION	9001358 /QTE	REMPLACEMENT PIÈCES/QTE
1	31581	BATI APPUI PIED UNIV V2 DROIT - ASSEMBLAGE	1	-
2	31153	COUSSIN ET PLAQUE APPUI MOIGNON 8 X 11 PO - ASSEMBLAGE	1	-
3	31323	BLOC STRUCTURE APPUI MOIGNON	1	-
4	31322	TUBE STRUCTURE APPUI MOIGNON	1	-
5	41703	BAGUE 0,75-1 PO - ASSY	2	-
6	99701	BOUCHON 3/4 PO	2	-
7	31551	PIVOT APPUI PIED V2 - ASSEMBLAGE	-	1
8	31550	BATI APPUI PIED V2 DROIT - ASSEMBLAGE	-	1



ASSUREZ-VOUS D'AVOIR VOTRE NUMÉRO DE SÉRIE PRÈS DE VOUS AVANT DE COMMANDER DES PIÈCES POUR VOTRE FAUTEUIL MOTION COMPOSITES

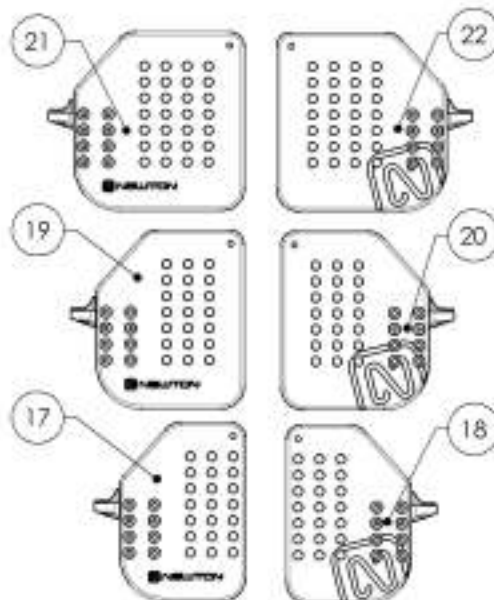
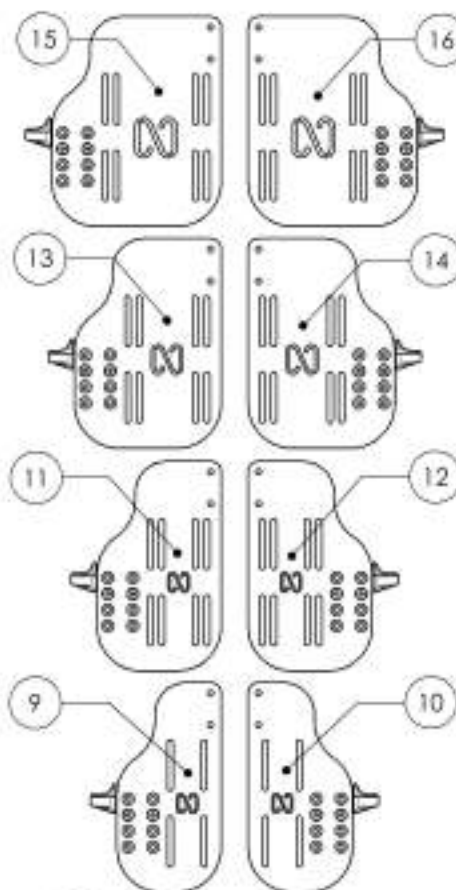
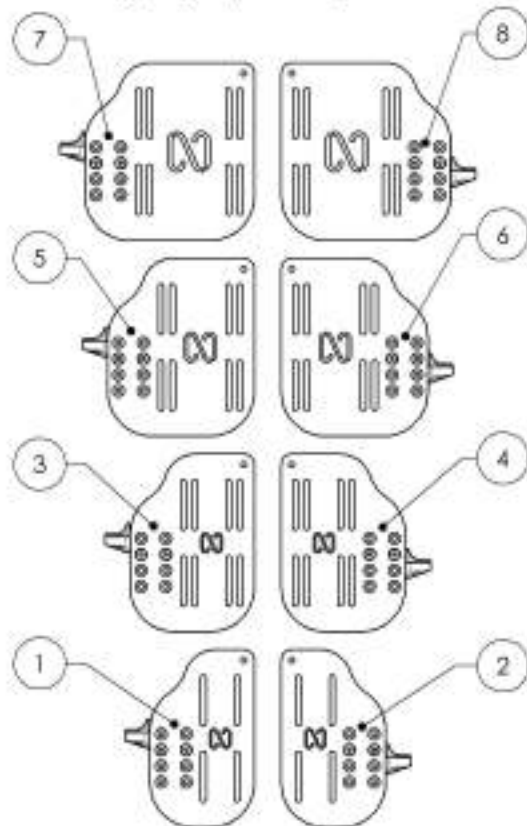
9001359
Appui-moignon - Escamotable intérieur & extérieur, gauche, 8 x 11 po

NO. REM.	NO. PIÈCE	DESCRIPTION	9001359 /QTE	REMPLACEMENT PIÈCES/QTE
1	31580	BATI APPUI PIED UNIV V2 GAUCHE - ASSEMBLAGE	1	-
2	31153	COUSSIN ET PLAQUE APPUI MOIGNON 8 X 11 PO - ASSEMBLAGE	1	-
3	31323	BLOC STRUCTURE APPUI MOIGNON	1	-
4	31322	TUBE STRUCTURE APPUI MOIGNON	1	-
5	41703	BAGUE Ø.75-1 PO - ASSY	2	-
6	99701	BOUCHON 3/4 PO	2	-
7	31551	PIVOT APPUI PIED V2 - ASSEMBLAGE	-	1
8	31549	BATI APPUI PIED V2 GAUCHE - ASSEMBLAGE	-	1

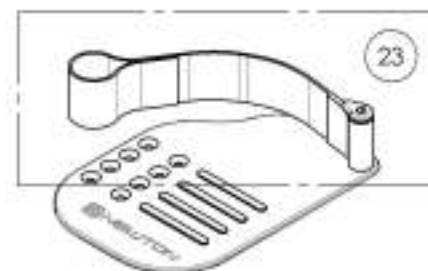


ASSUREZ-VOUS D'AVOIR VOTRE NUMÉRO DE SÉRIE PRÈS DE VOUS AVANT DE COMMANDER DES PIÈCES POUR VOTRE FAUTEUIL MOTION COMPOSITES

Catalogue d'appui-pieds
Palettes d'appui-pied, montage frontale



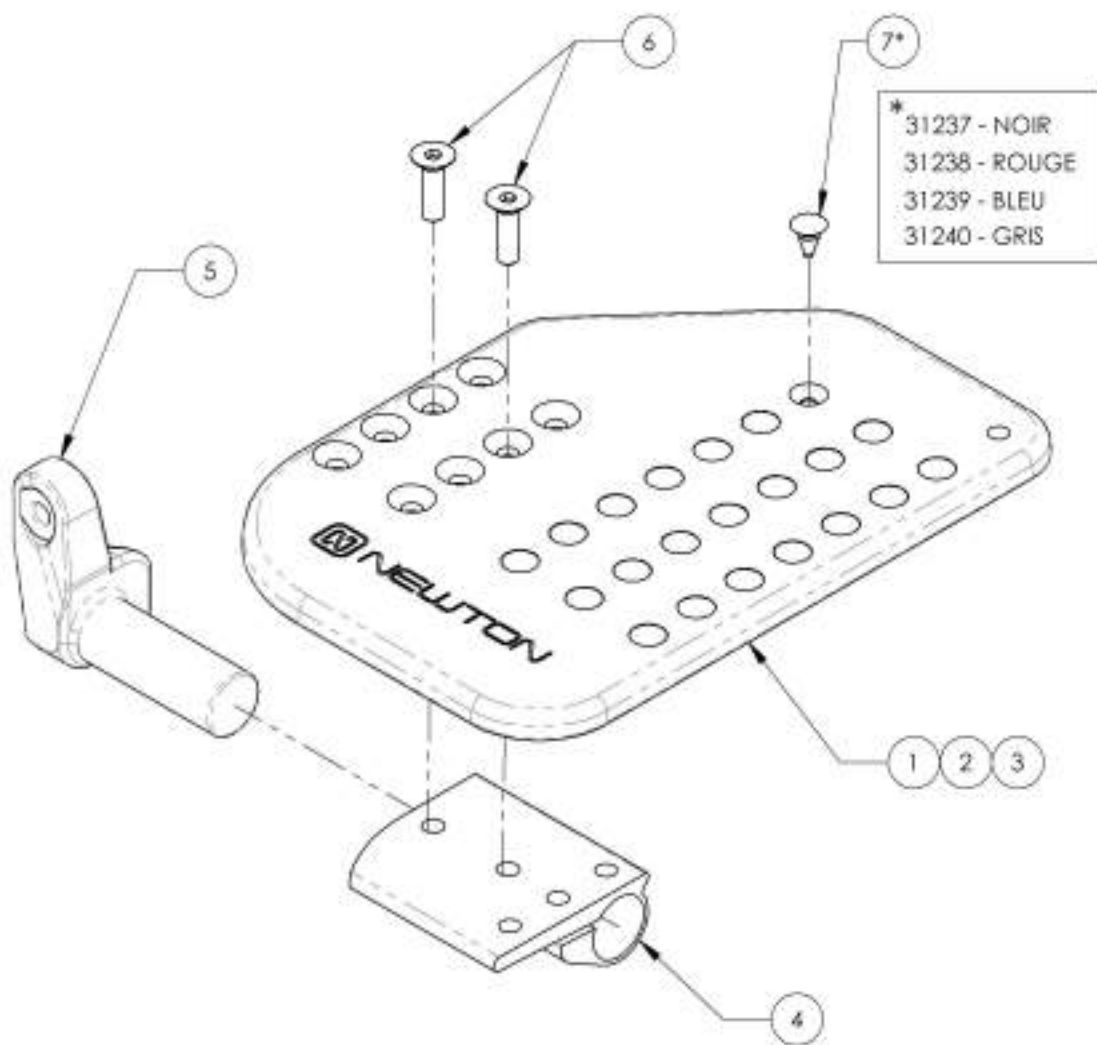
No ITEM	No RECE	DESCRIPTION	Qté
1	9001402	Palette - Aluminium, Newton réglable en angle, montage frontal, droite, 4% x 8 po (Largeur fauteuil 12 à 13 po)	1
2	9001405	Palette - Aluminium, Newton réglable en angle, montage frontal, gauche, 4% x 8 po (Largeur fauteuil 12 à 13 po)	1
3	9001403	Palette - Aluminium, Newton réglable en angle, montage frontal, droite, 5% x 8 po (Largeur fauteuil 14 à 16 po)	1
4	9001407	Palette - Aluminium, Newton réglable en angle, montage frontal, gauche, 5% x 8 po (Largeur fauteuil 14 à 16 po)	1
5	9001404	Palette - Aluminium, Newton réglable en angle, montage frontal, droite, 6% x 8 po (Largeur fauteuil 17 à 18 po)	1
6	9001408	Palette - Aluminium, Newton réglable en angle, montage frontal, gauche, 6% x 8 po (Largeur fauteuil 17 à 18 po)	1
7	9001405	Palette - Aluminium, Newton réglable en angle, montage frontal, droite, 7% x 8 po (Largeur fauteuil 19 po +)	1
8	9001409	Palette - Aluminium, Newton réglable en angle, montage frontal, gauche, 7% x 8 po (Largeur fauteuil 19 po +)	1
9	9001394	Palette - Aluminium, Newton réglable en angle, montage frontal, droite, 4% x 9% po (Largeur fauteuil 12 à 13 po)	1
10	9001396	Palette - Aluminium, Newton réglable en angle, montage frontal, gauche, 4% x 9% po (Largeur fauteuil 12 à 13 po)	1
11	9001395	Palette - Aluminium, Newton réglable en angle, montage frontal, droite, 5% x 9% po (Largeur fauteuil 14 à 16 po)	1
12	9001397	Palette - Aluminium, Newton réglable en angle, montage frontal, gauche, 5% x 9% po (Largeur fauteuil 14 à 16 po)	1
13	9002865	Palette - Aluminium, Newton réglable en angle, montage frontal, droite, 6% x 9% po (Largeur fauteuil 17 à 18 po)	1
14	9002867	Palette - Aluminium, Newton réglable en angle, montage frontal, gauche, 6% x 9% po (Largeur fauteuil 17 à 18 po)	1
15	9002866	Palette - Aluminium, Newton réglable en angle, montage frontal, droite, 7% x 9% po (Largeur fauteuil 19 po +)	1
16	9002868	Palette - Aluminium, Newton réglable en angle, montage frontal, gauche, 7% x 9% po (Largeur fauteuil 19 po +)	1
17	9002859	Palette - Plastique, Newton réglable en angle, montage frontal, droite, 5% x 8 po (Largeur fauteuil 14 à 16 po)	1
18	9002862	Palette - Plastique, Newton réglable en angle, montage frontal, gauche, 5% x 8 po (Largeur fauteuil 14 à 16 po)	1
19	9002860	Palette - Plastique, Newton réglable en angle, montage frontal, droite, 6% x 8 po (Largeur fauteuil 17 à 18 po)	1
20	9002863	Palette - Plastique, Newton réglable en angle, montage frontal, gauche, 6% x 8 po (Largeur fauteuil 17 à 18 po)	1
21	9002861	Palette - Plastique, Newton réglable en angle, montage frontal, droite, 7% x 8 po (Largeur fauteuil 19 po +)	1
22	9002864	Palette - Plastique, Newton réglable en angle, montage frontal, gauche, 7% x 8 po (Largeur fauteuil 19 po +)	1
23	9001411	Courroie - Appuifrein réglable en longueur	1



ASSUREZ-VOUS D'AVOIR VOTRE NUMÉRO DE SÉRIE
 PRÈS DE VOUS AVANT DE COMMANDER DES PIÈCES
 POUR VOTRE FAUTEUIL MOTION COMPOSITES

9002859 9002861

Palette - Plastique, Newton réglable en angle, montage frontal, droite



No. ITEM	No. PIECE	DESCRIPTION	9002859 /QTE	9002860 /QTE	9002861 /QTE
1	31229	PALETTE NEWTON AJUSTABLE COMPOSITE 5,5 x 8 po, DROITE (LARGEUR FAUTEUIL: 14-16 po)	1	-	-
2	31231	PALETTE NEWTON AJUSTABLE COMPOSITE 6,5 x 8 po, DROITE (LARGEUR FAUTEUIL: 17-18 po)	-	1	-
3	31233	PALETTE NEWTON AJUSTABLE COMPOSITE 7,5 x 8 po, DROITE (LARGEUR FAUTEUIL: 19 po +)	-	-	1
4	31235	EXTRUSION PALETTE PLASTIQUE AJUSTABLE DROIT	1	1	1
5	31112	PINOT PALETTE APPUI PED AJUSTABLE ANGLE 1pa DROIT	1	1	1
6	90868	VIS À TÊTE FRASÉE M6x1 X 20mm L, ENTIÈREMENT FILETÉS	2	2	2
7*	31237	EMBOUT CAOUTCHOUC PALETTE PLASTIQUE AJUSTABLE - NOIR	21	21	28

9002859

Palette - Plastique, Newton réglable en angle, montage frontal, droite, 5½ x 8 po (Largeur fauteuil 14 à 16 po)



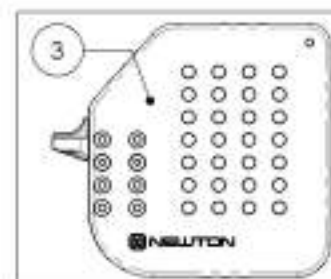
9002860

Palette - Plastique, Newton réglable en angle, montage frontal, droite, 6½ x 8 po (Largeur fauteuil 17 à 18 po)



9002861

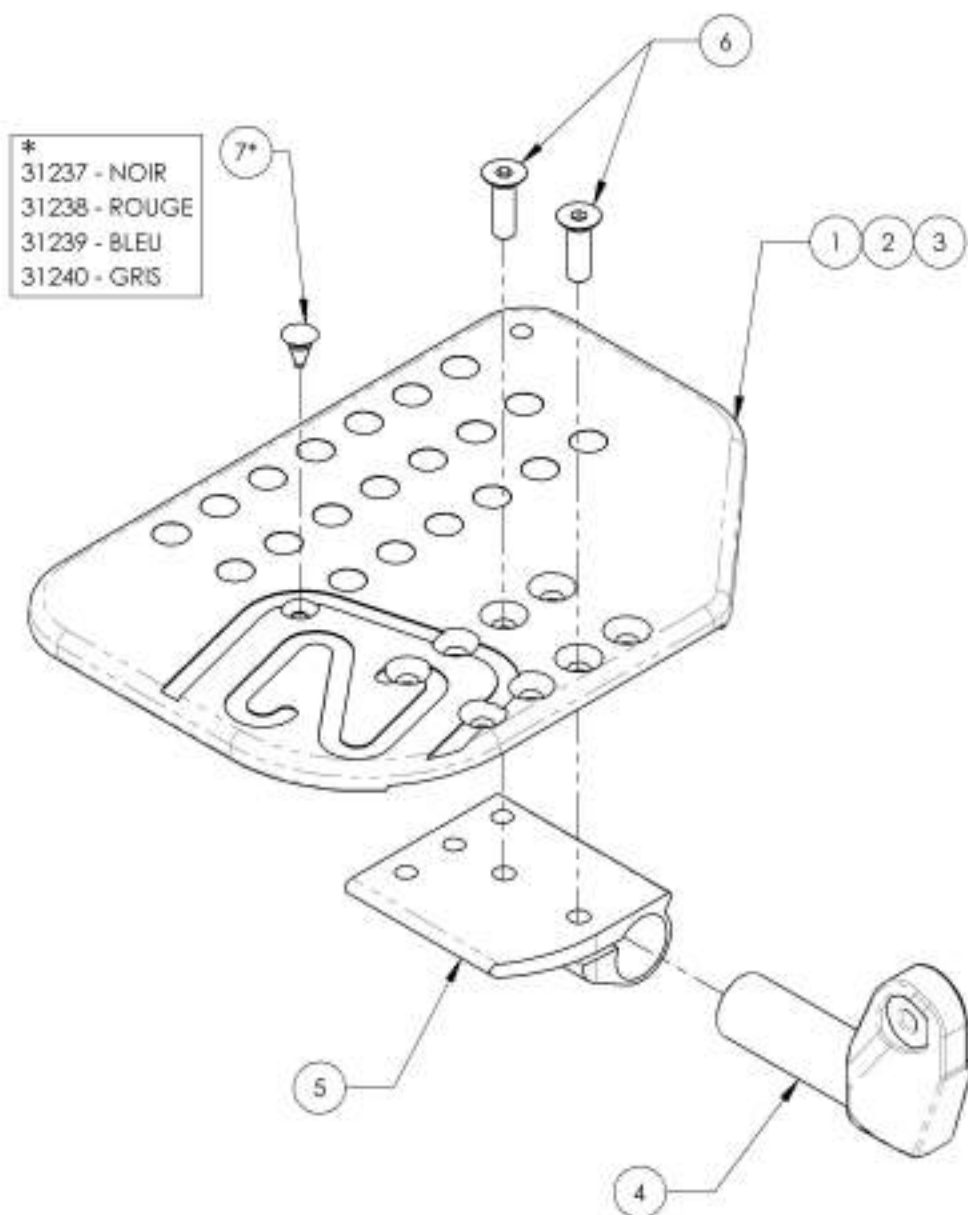
Palette - Plastique, Newton réglable en angle, montage frontal, droite, 7½ x 8 po (Largeur fauteuil 19 po +)



ASSUREZ-VOUS D'AVOIR VOTRE NUMÉRO DE SÉRIE PRÈS DE VOUS AVANT DE COMMANDER DES PIÈCES POUR VOTRE FAUTEUIL MOTION COMPOSITES

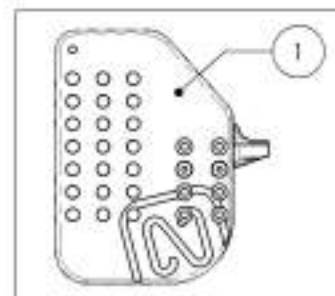
9002862 9002864

Palette - Plastique, Newton réglable en angle, montage frontal, gauche

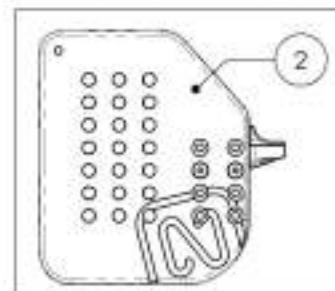


No. ITEM	No. PIÈCE	DESCRIPTION	9002862 /QTE	9002863 /QTE	9002864 /QTE
1	31230	PALETTE NEWTON AJUSTABLE COMPOSITE 5,5 x 8 po, GAUCHE (LARGEUR FAUTEUIL: 14-16 po)	1	-	-
2	31232	PALETTE NEWTON AJUSTABLE COMPOSITE 6,5 x 8 po, GAUCHE (LARGEUR FAUTEUIL: 17-18 po)	-	1	-
3	31234	PALETTE NEWTON AJUSTABLE COMPOSITE 7,5 x 8 po, GAUCHE (LARGEUR FAUTEUIL: 19 po +)	-	-	1
4	31113	PIVOT PALETTE APPLI PED AJUSTABLE ANGLE 1 po GAUCHE	1	1	1
5	31236	EXTRUSION PALETTE PLASTIQUE AJUSTABLE GAUCHE	1	1	1
6	90868	VS À TÊTE FRAISÉE M&K1 X 20mm L, ENTÈREMENT FILETÉE	2	2	2
7*	31237	ENBOUT CAOUTCHOUC: PALETTE PLASTIQUE AJUSTABLE - NOIR	21	21	28

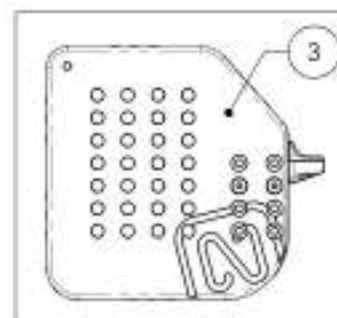
9002862
Palette - Plastique, Newton réglable en angle, montage frontal, gauche, 5½ x 8 po (Largeur fauteuil 14 à 16 po)



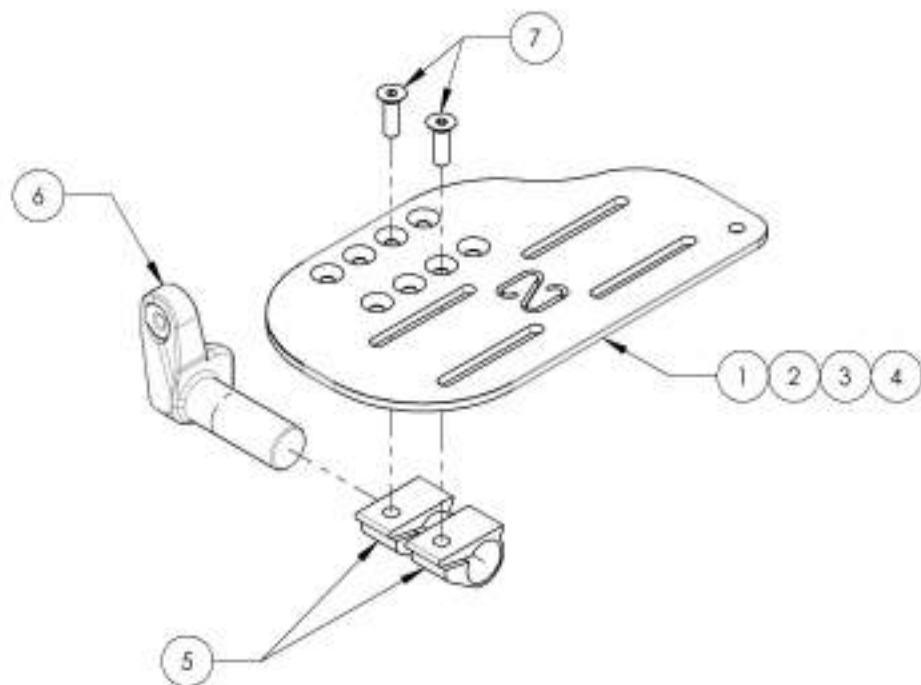
9002863
Palette - Plastique, Newton réglable en angle, montage frontal, gauche, 6½ x 8 po (Largeur fauteuil 17 à 18 po)



9002864
Palette - Plastique, Newton réglable en angle, montage frontal, gauche, 7½ x 8 po (Largeur fauteuil 19 po +)

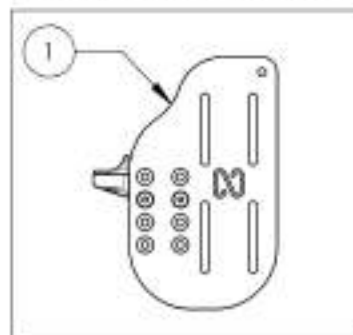


ASSUREZ-VOUS D'AVOIR VOTRE NUMÉRO DE SÉRIE PRÈS DE VOUS AVANT DE COMMANDER DES PIÈCES POUR VOTRE FAUTEUIL MOTION COMPOSITES

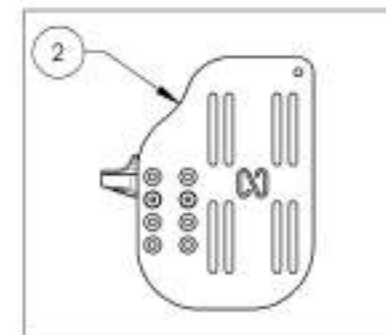
9001402 9001405
Palette - Aluminium, Newton réglable en angle, montage frontal, droite, 8 po de profondeur


No. ITEM	No. PIÈCE	DESCRIPTION	9001402 /QTE	9001403 /QTE	9001404 /QTE	9001405 /QTE
1	31126	PALETTE NEWTON AJUSTABLE ALU 4.5 x 8 po, DROITE (LARGEUR FAUTEUIL: 12-13 po)	1	-	-	-
2	31118	PALETTE NEWTON AJUSTABLE ALU 5.5 x 8 po, DROITE (LARGEUR FAUTEUIL: 14-16 po)	-	1	-	-
3	31120	PALETTE NEWTON AJUSTABLE ALU 6.5 x 8 po, DROITE (LARGEUR FAUTEUIL: 17-18 po)	-	-	1	-
4	31122	PALETTE NEWTON AJUSTABLE ALU 7.5 x 8 po, DROITE (LARGEUR FAUTEUIL: 19 po +)	-	-	-	1
5	31116	EXTRUSION SIMPLE PALETTE AJUSTABLE ANGLE	2	2	2	2
6	31112	PIVOT PALETTE APPUI RED AJUSTABLE ANGLE 1po DROIT	1	1	1	1
7	90858	VB À TÊTE FRAISÉE Mx1 x 30mm L, ENTÈREMENT FILETÉE	2	2	2	2

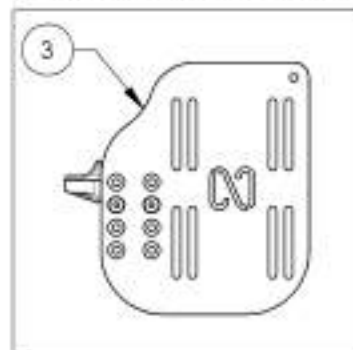
9001402
 Palette - Aluminium, Newton réglable en angle, montage frontal, droite, 4½ x 8 po (Largeur fauteuil 12 à 13 po)



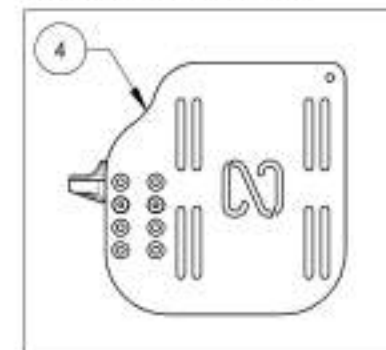
9001403
 Palette - Aluminium, Newton réglable en angle, montage frontal, droite, 5½ x 8 po (Largeur fauteuil 14 à 16 po)



9001404
 Palette - Aluminium, Newton réglable en angle, montage frontal, droite, 6½ x 8 po (Largeur fauteuil 17 à 18 po)



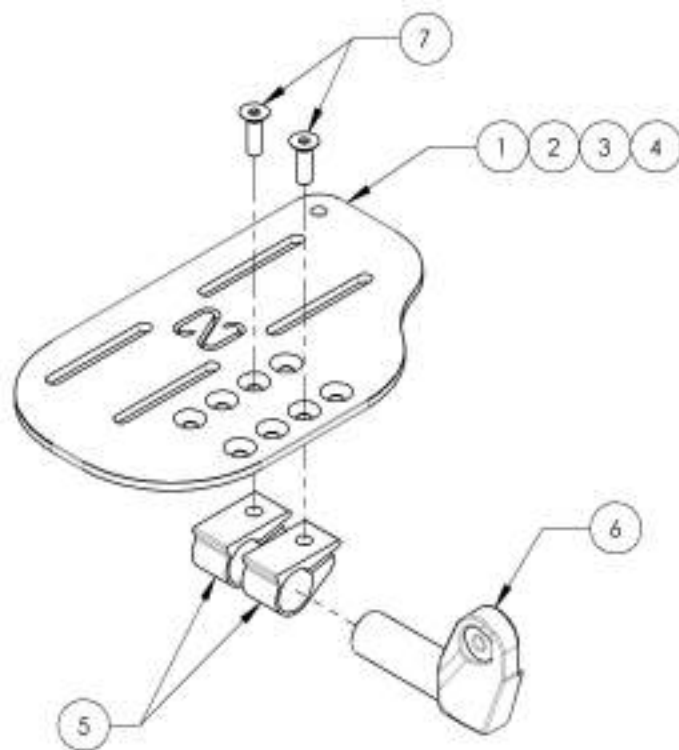
9001405
 Palette - Aluminium, Newton réglable en angle, montage frontal, droite, 7½ x 8 po (Largeur fauteuil 19 po +)



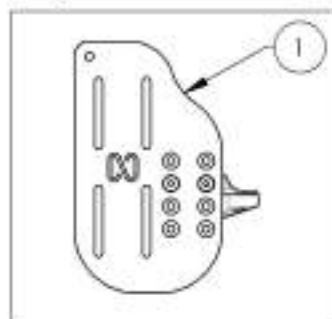
ASSUREZ-VOUS D'AVOIR VOTRE NUMÉRO DE SÉRIE PRÈS DE VOUS AVANT DE COMMANDER DES PIÈCES POUR VOTRE FAUTEUIL MOTION COMPOSITES

9001406_9001409**Palette - Aluminium, Newton réglable en angle, montage frontal, gauche, 8 po de profondeur**

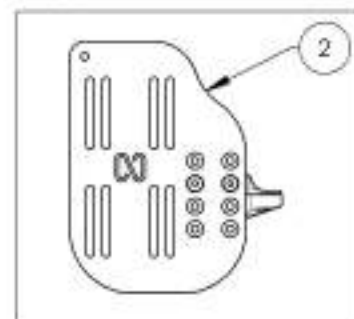
No. ITEM	No. PIÈCE	DESCRIPTION	9001406 /QTE	9001407 /QTE	9001408 /QTE	9001409 /QTE
1	31123	PALETTE NEWTON AJUSTABLE ALU 4.5 x 8 po, GAUCHE (LARGEUR FAUTEUIL: 12-13 po)	1	-	-	-
2	31117	PALETTE NEWTON AJUSTABLE ALU 5.5 x 8 po, GAUCHE (LARGEUR FAUTEUIL: 14-16 po)	-	1	-	-
3	31119	PALETTE NEWTON AJUSTABLE ALU 6.5 x 8 po, GAUCHE (LARGEUR FAUTEUIL: 17-18 po)	-	-	1	-
4	31121	PALETTE NEWTON AJUSTABLE ALU 7.5 x 8 po, GAUCHE (LARGEUR FAUTEUIL: 19 po +)	-	-	-	1
5	31114	EXTRUSION SIMPLE PALETTE AJUSTABLE ANGLE	2	2	2	2
6	31113	PIVOT PALETTE APPUI PIED AJUSTABLE ANGLE 1po GAUCHE	1	1	1	1
7	90868	VS À TÊTE FRAÏÉE M6x1 x 20mm L, ENTièrement FILETÉE	2	2	2	2



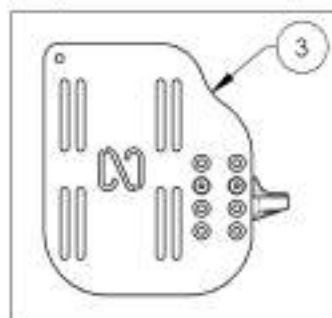
9001406
Palette - Aluminium, Newton réglable en angle, montage frontal, gauche, 4½ x 8 po (Largeur fauteuil 12 à 13 po)



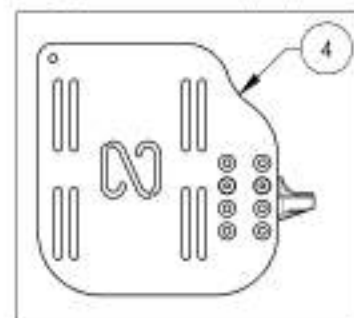
9001407
Palette - Aluminium, Newton réglable en angle, montage frontal, gauche, 5½ x 8 po (Largeur fauteuil 14 à 16 po)



9001408
Palette - Aluminium, Newton réglable en angle, montage frontal, gauche, 6½ x 8 po (Largeur fauteuil 17 à 18 po)



9001409
Palette - Aluminium, Newton réglable en angle, montage frontal, gauche, 7½ x 8 po (Largeur fauteuil 19 po +)

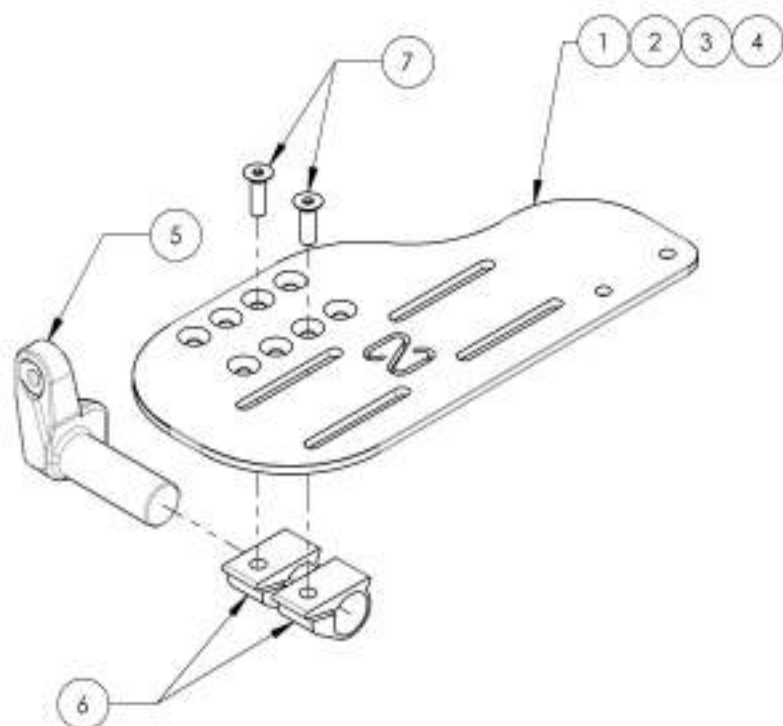


ASSUREZ-VOUS D'AVOIR VOTRE NUMÉRO DE SÉRIE PRÈS DE VOUS AVANT DE COMMANDER DES PIÈCES POUR VOTRE FAUTEUIL MOTION COMPOSITES

9001394 9001395 & 9002865 9002866

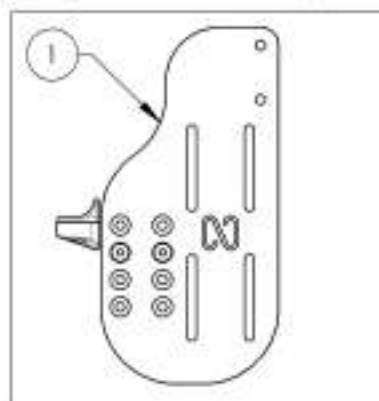
Palette - Aluminium, Newton réglable en angle, montage frontal, droite, 9 1/2 po de profondeur

No. ITEM	No. PIÈCE	DESCRIPTION	9001394 /QTE	9001395 /QTE	9002865 /QTE	9002866 /QTE
1	31126	PALETTE NEWTON AJUSTABLE ALU 4,0 x 9,5 po, DROITE (LARGEUR FAUTEUIL: 12-13 po)	1	-	-	-
2	31137	PALETTE NEWTON AJUSTABLE ALU 5,5 x 9,5 po, DROITE (LARGEUR FAUTEUIL: 14-16 po)	-	1	-	-
3	31190	PALETTE NEWTON AJUSTABLE ALU 6,5 x 9,5 po, DROITE (LARGEUR FAUTEUIL: 17-18 po)	-	-	1	-
4	31192	PALETTE NEWTON AJUSTABLE ALU 7,5 x 9,5 po, DROITE (LARGEUR FAUTEUIL: 19 po +)	-	-	-	1
5	31112	PIVOT PALETTE APPUI RED AJUSTABLE ANGLE 1po DROIT	1	1	1	1
6	31116	EXTRUSION SIMPLE PALETTE AJUSTABLE ANGLE	2	2	2	2
7	90068	VIS À TÊTE FRAISÉE M6X1 X 20mm L. ENTIÈREMENT FILETÉE	2	2	2	2



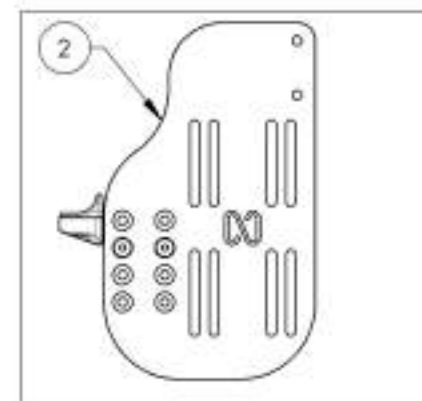
9001394

Palette - Aluminium, Newton réglable en angle, montage frontal, droite, 4 1/2 x 9 1/2 po (Largeur fauteuil 12 à 13 po)



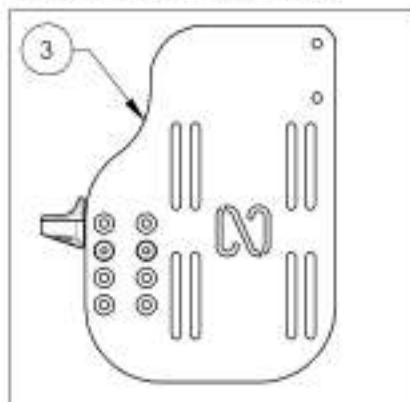
9001395

Palette - Aluminium, Newton réglable en angle, montage frontal, droite, 5 1/2 x 9 1/2 po (Largeur fauteuil 14 à 16 po)



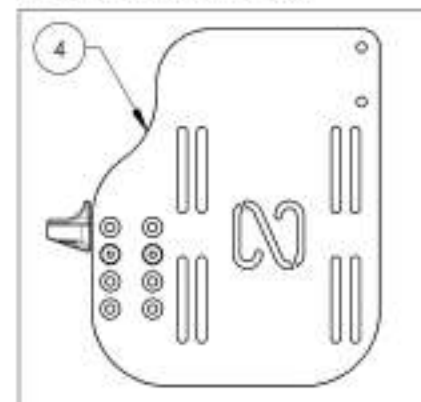
9002865

Palette - Aluminium, Newton réglable en angle, montage frontal, droite, 6 1/2 x 9 1/2 po (Largeur fauteuil 17 à 18 po)



9002866

Palette - Aluminium, Newton réglable en angle, montage frontal, droite, 7 1/2 x 9 1/2 po (Largeur fauteuil 19 po +)

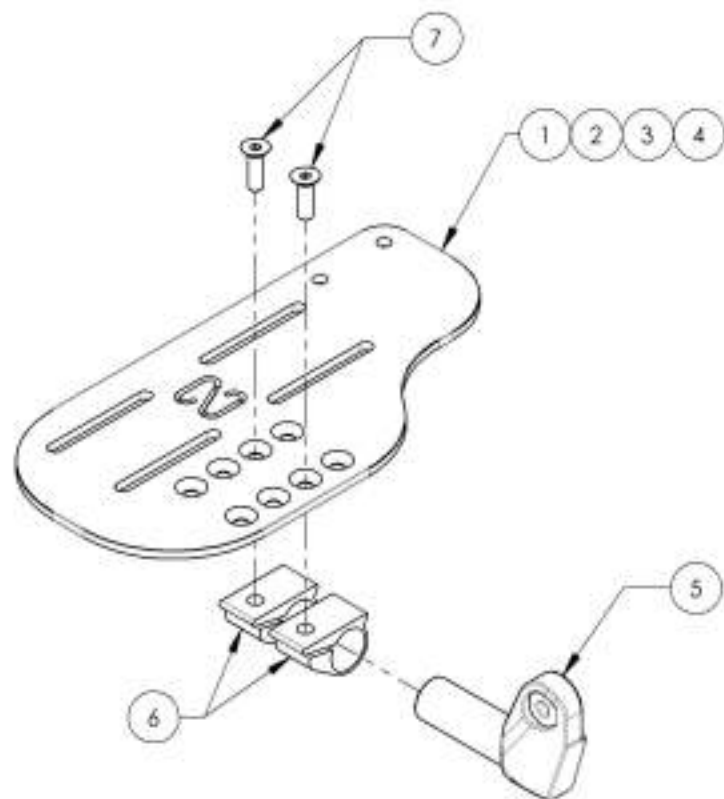


ASSUREZ-VOUS D'AVOIR VOTRE NUMÉRO DE SÉRIE PRÈS DE VOUS AVANT DE COMMANDER DES PIÈCES POUR VOTRE FAUTEUIL MOTION COMPOSITES

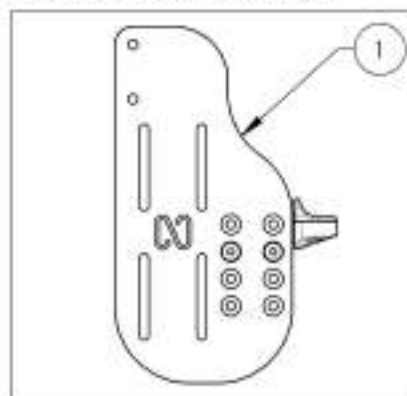
9001396_9001397 & 9002867_9002868

Palette - Aluminium, Newton réglable en angle, montage frontal, gauche, 9 1/2 po de profondeur

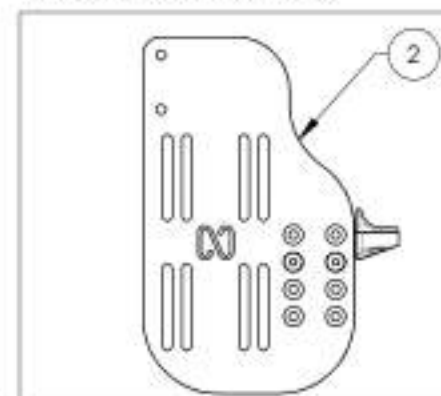
No. ITEM	No. PIÈCE	DESCRIPTION	9001396 /QTE	9001397 /QTE	9002867 /QTE	9002868 /QTE
1	31125	PALETTE NEWTON AJUSTABLE ALU 4,5 x 9,5 po, GAUCHE (LARGEUR FAUTEUIL: 12-13 po)	1	-	-	-
2	31136	PALETTE NEWTON AJUSTABLE ALU 5,5 x 9,5 po, GAUCHE (LARGEUR FAUTEUIL: 14-16 po)	-	1	-	-
3	31191	PALETTE NEWTON AJUSTABLE ALU 6,5 x 9,5 po, GAUCHE (LARGEUR FAUTEUIL: 17-18 po)	-	-	1	-
4	31193	PALETTE NEWTON AJUSTABLE ALU 7,5 x 9,5 po, GAUCHE (LARGEUR FAUTEUIL: 19 po +)	-	-	-	1
5	31113	PIVOT PALETTE APPUI PIED AJUSTABLE ANGLE (po GAUCHE)	1	1	1	1
6	31116	EXTRUSION SIMPLE PALETTE AJUSTABLE ANGLE	2	2	2	2
7	90666	V6 À TÊTE FRAISÉ M6X1 X 20mm L. ENTièrement FILETÉE	2	2	2	2



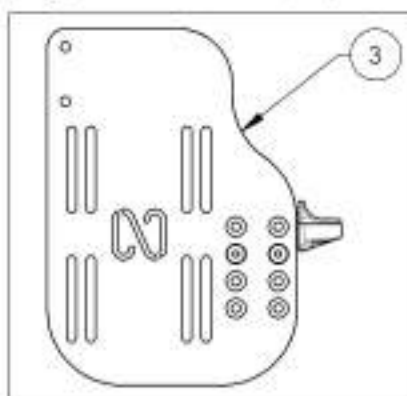
9001396
Palette - Aluminium, Newton réglable en angle, montage frontal, gauche, 4 1/2 x 9 1/2 po
(Largeur fauteuil 12 à 13 po)



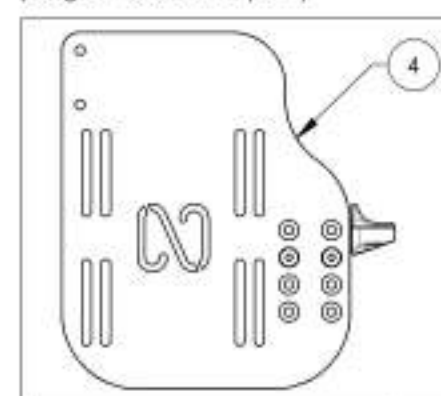
9001397
Palette - Aluminium, Newton réglable en angle, montage frontal, gauche, 5 1/2 x 9 1/2 po
(Largeur fauteuil 14 à 16 po)



9002867
Palette - Aluminium, Newton réglable en angle, montage frontal, gauche, 6 1/2 x 9 1/2 po
(Largeur fauteuil 17 à 18 po)



9002868
Palette - Aluminium, Newton réglable en angle, montage frontal, gauche, 7 1/2 x 9 1/2 po
(Largeur fauteuil 19 po +)

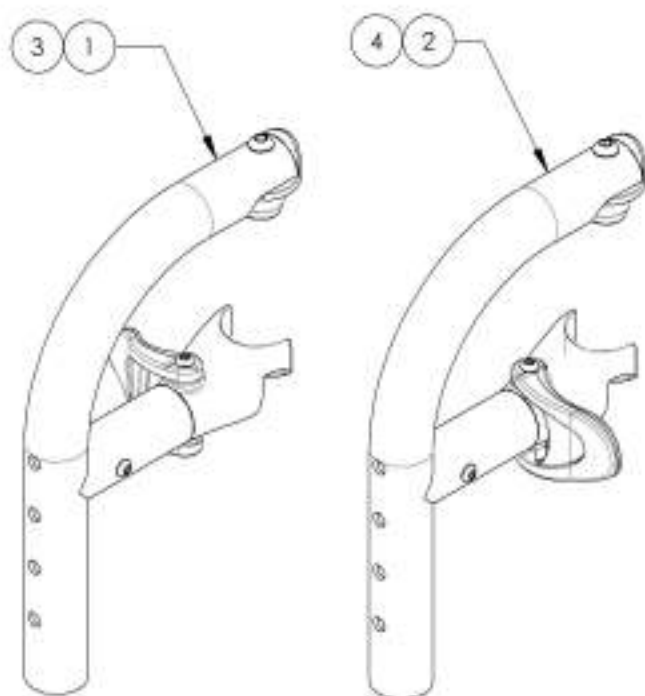


ASSUREZ-VOUS D'AVOIR VOTRE NUMÉRO DE SÉRIE PRÈS DE VOUS AVANT DE COMMANDER DES PIÈCES POUR VOTRE FAUTEUIL MOTION COMPOSITES

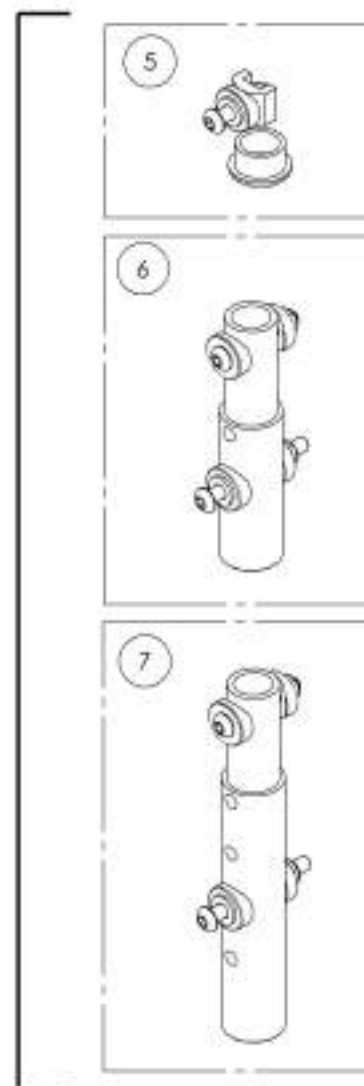
Catalogue d'appui-pieds
Appui-pieds montage frontal

N ^o . ITEM	N ^o . PIÈCE	DESCRIPTION	QTE
1	9001343	- Appui-pied - Escamotable intérieur & extérieur, montage frontal, droit, 90° - Noir	1
2	9001344	Appui-pied - Escamotable intérieur & extérieur, montage frontal, gauche, 90° - Noir	1
3	9001345	Appui-pied - Escamotable intérieur & extérieur, montage frontal, droit, 90° (Spécifier couleur)	1
4	9001346	Appui-pied - Escamotable intérieur & extérieur, montage frontal, gauche, 90° (Spécifier couleur)	1
5	9001347	Appui-pied - Sans extension, montage frontal, 90° (7% - 11 po) (19 - 28 cm)	1
6	9001348	Appui-pied - Extension, montage frontal, 90° (9% - 13 po) (24 - 33 cm)	1
7	9001349	Appui-pied - Extension, montage frontal, 90° (9% - 14% po) (24 - 36,8 cm)	1

STRUCTURES DE MONTAGE FRONTAL



OPTIONS D'EXTENSION POUR MONTAGE FRONTAL

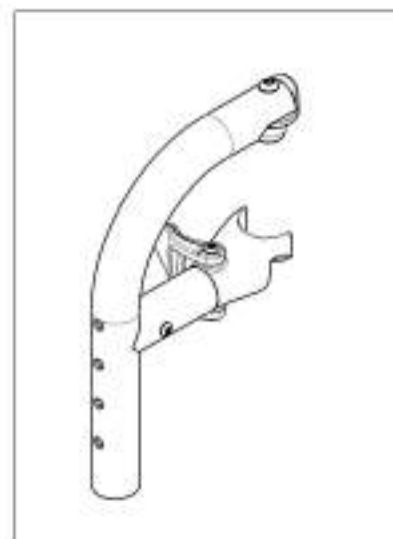
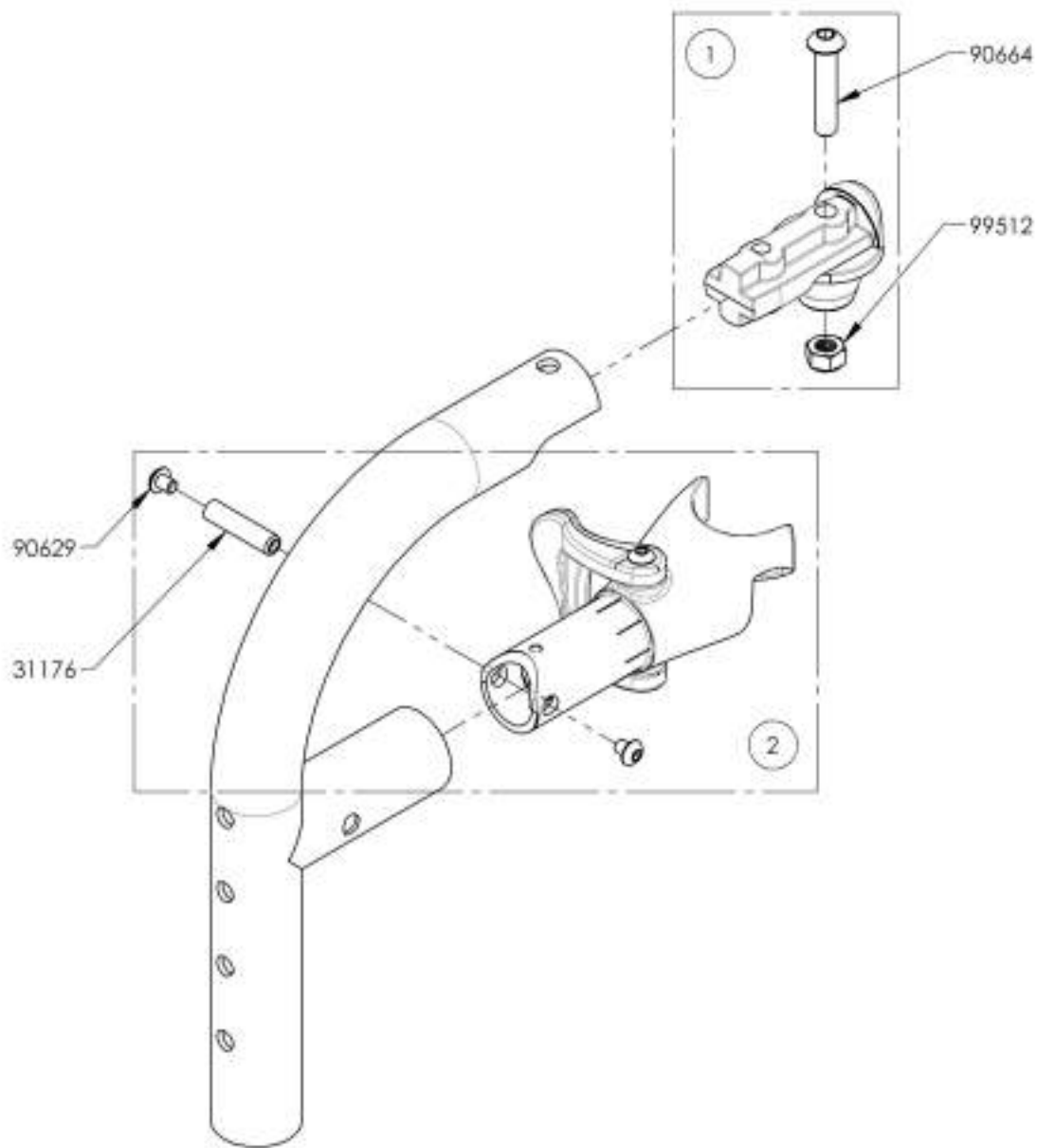


ASSUREZ-VOUS D'AVOIR VOTRE NUMÉRO DE SÉRIE
 PRÈS DE VOUS AVANT DE COMMANDER DES PIÈCES
 POUR VOTRE FAUTEUIL MOTION COMPOSITES

9001343

Appui-pied - Escamotable intérieur & extérieur, montage frontal, droit, 90° - Noir

No. ITEM	No. PIECE	DESCRIPTION	9001343 /QTE
1	31551	PIVOT APPUI PIED V2 - ASSEMBLAGE	1
2	31550	BATI APPUI PIED V2 DROIT - ASSEMBLAGE	1

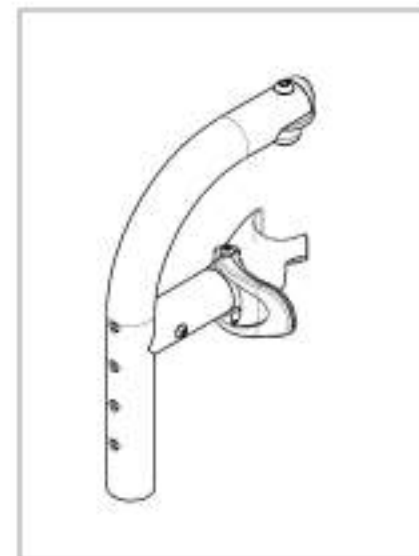
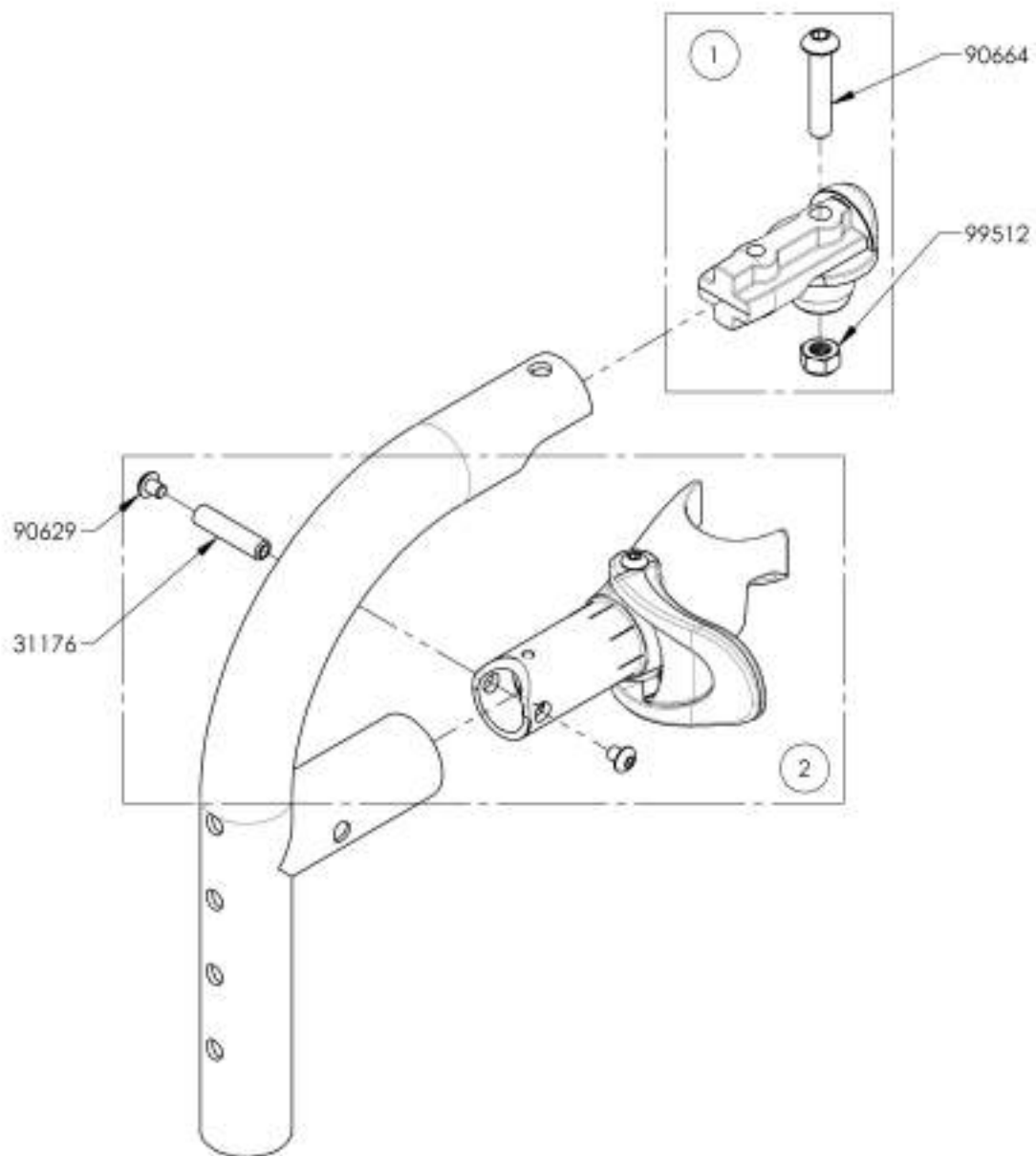


ASSUREZ-VOUS D'AVOIR VOTRE NUMÉRO DE SÉRIE.
PRÉS DE VOUS AVANT DE COMMANDER DES PIÈCES
POUR VOTRE FAUTEUIL MOTION COMPOSITES

9001344

Appui-pied - Escamotable intérieur & extérieur, montage frontal, gauche, 90° - Noir

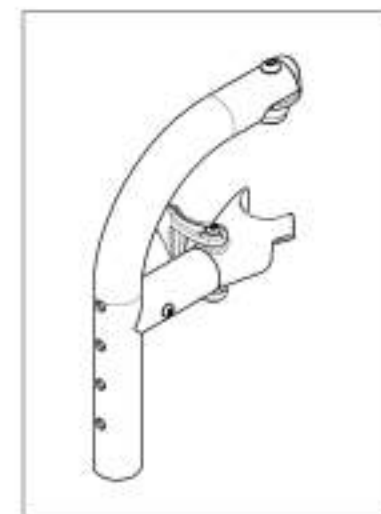
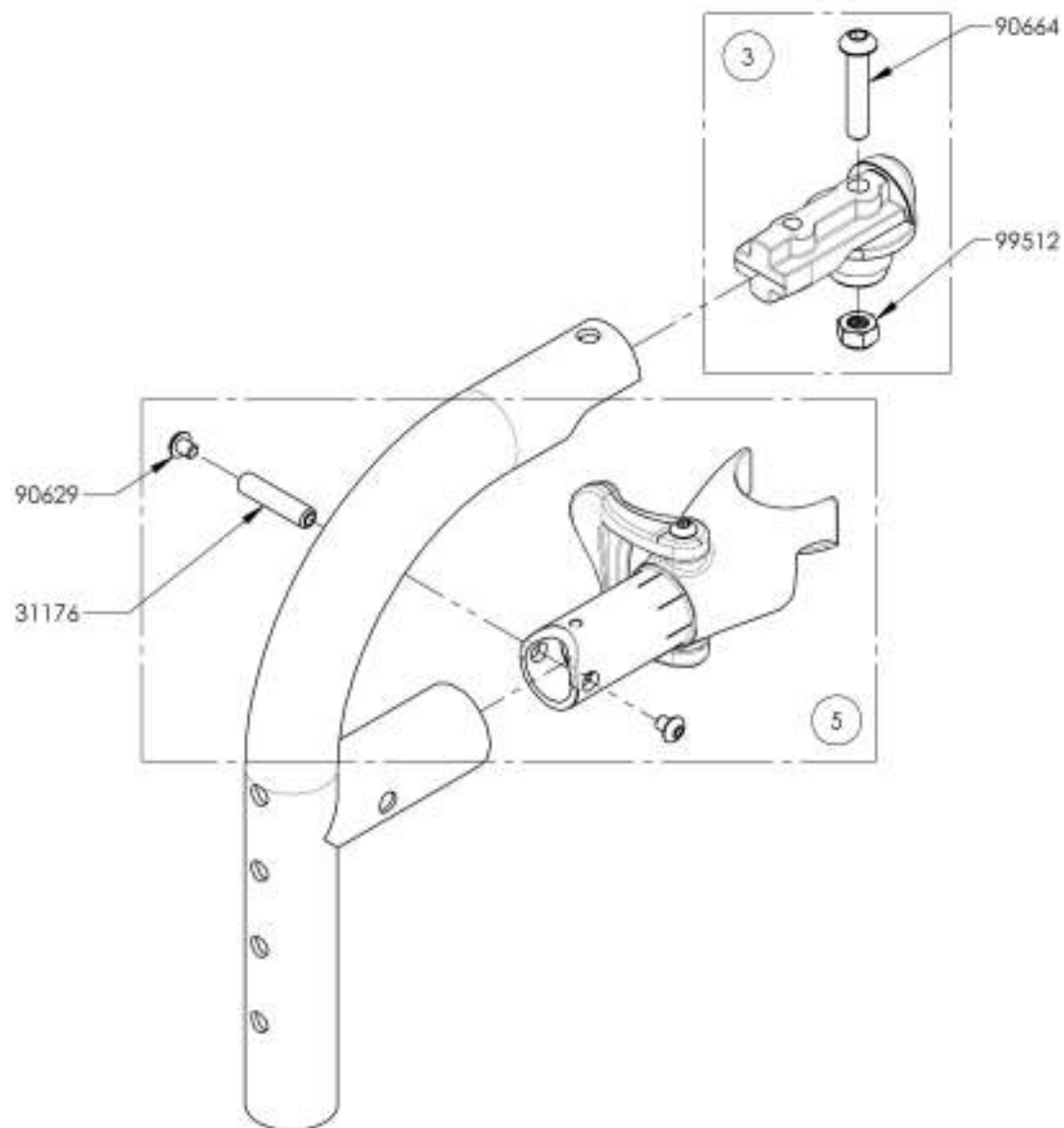
No. ITEM	No. PIECE	DESCRIPTION	9001344 /QTE
1	31551	PIVOT APPUI-PIED V2 - ASSEMBLAGE	1
2	31549	BATI APPUI-PIED V2 GAUCHE-ASSEMBLAGE	1



ASSUREZ-VOUS D'AVOIR VOTRE NUMÉRO DE SÉRIE.
PRÈS DE VOUS AVANT DE COMMANDER DES PIÈCES
POUR VOTRE FAUTEUIL MOTION COMPOSITES

9001345
Appui-pied - Escamotable intérieur & extérieur, montage frontal, droit, 90° (Spécifier couleur)

No. ITEM	No. PIÈCE	DESCRIPTION	9001345 / QTE
1	31551	PIVOT APPUI PIED V2 - ASSEMBLAGE	1
2	31550	BATI APPUI PIED V2 DROIT - ASSEMBLAGE	1

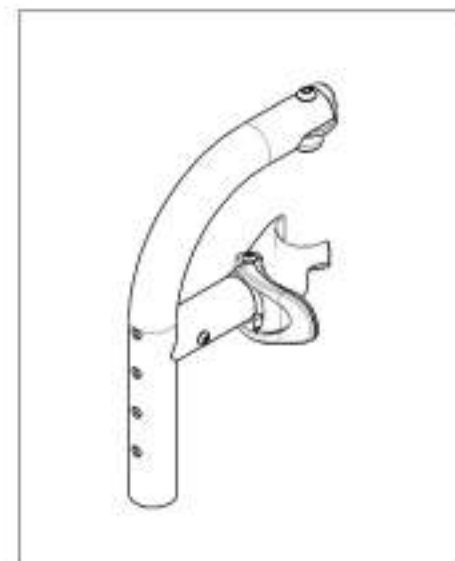
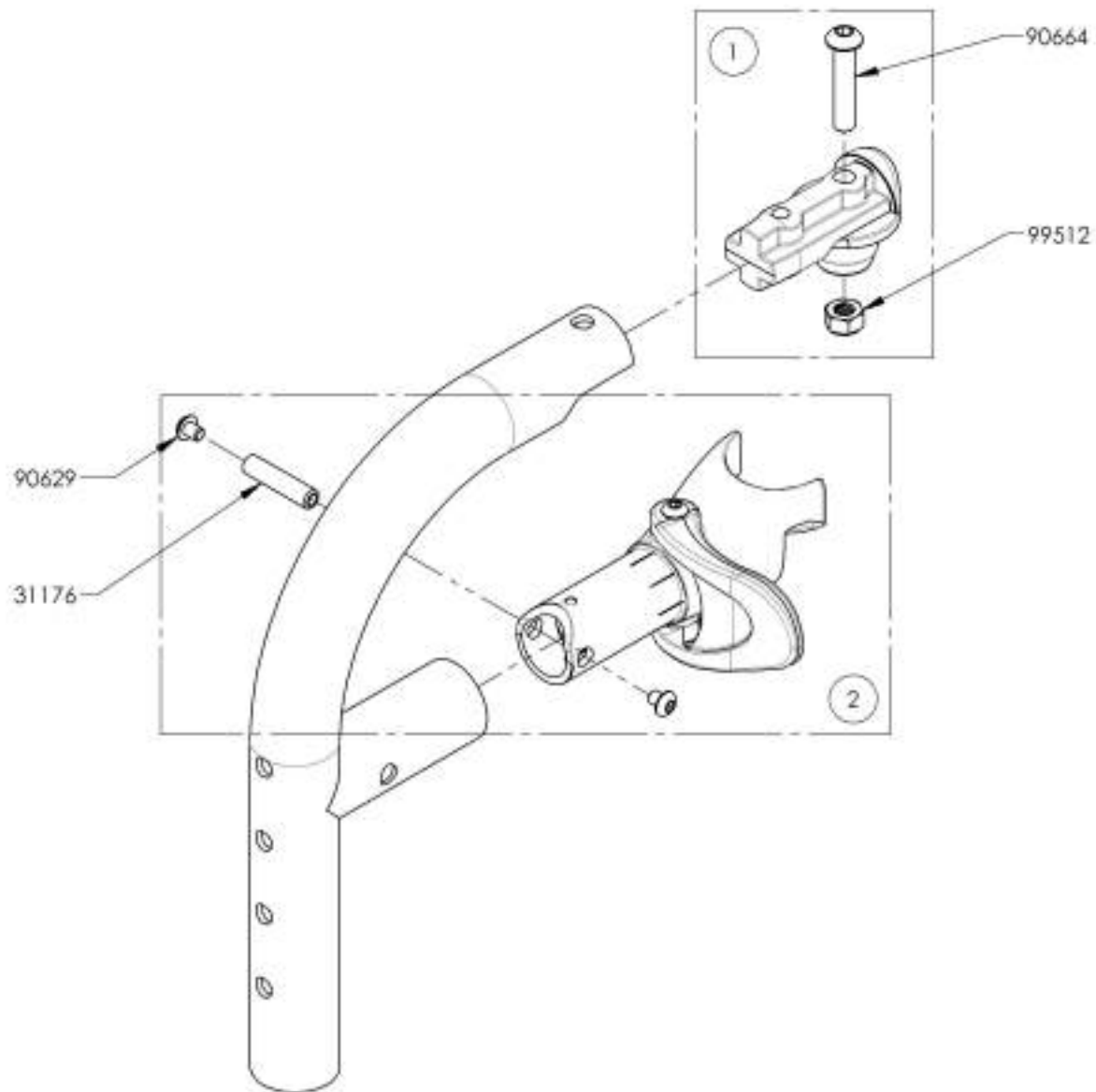


ASSUREZ-VOUS D'AVOIR VOTRE NUMÉRO DE SÉRIE
 PRÈS DE VOUS AVANT DE COMMANDER DES PIÈCES
 POUR VOTRE FAUTEUIL MOTION COMPOSITES

9001346

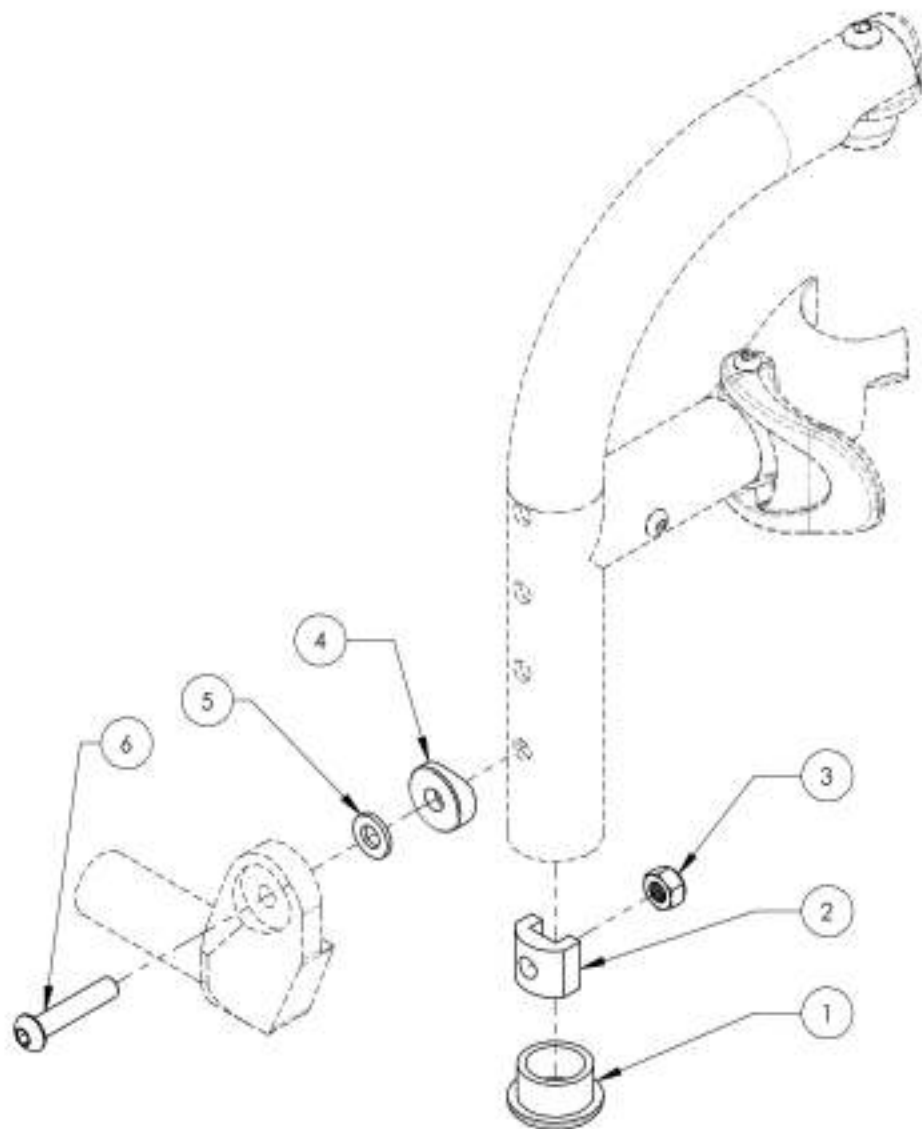
Appui-pied - Escamotable intérieur & extérieur, montage frontal, gauche, 90° (Spécifier couleur)

No. ITEM	No. PIECE	DESCRIPTION	9001346 /QTE
1	31531	PIVOT APPUI-PIED V2 - ASSEMBLAGE	1
2	31549	BATI APPUI-PIED V2 GAUCHE- ASSEMBLAGE	1



ASSUREZ-VOUS D'AVOIR VOTRE NUMÉRO DE SÉRIE.
PRÈS DE VOUS AVANT DE COMMANDER DES PIÈCES
POUR VOTRE FAUTEUIL MOTION COMPOSITES

9001347
Appui-pied - Sans extension, montage frontal, 90° (7½ - 11 po) (19 - 28 cm)

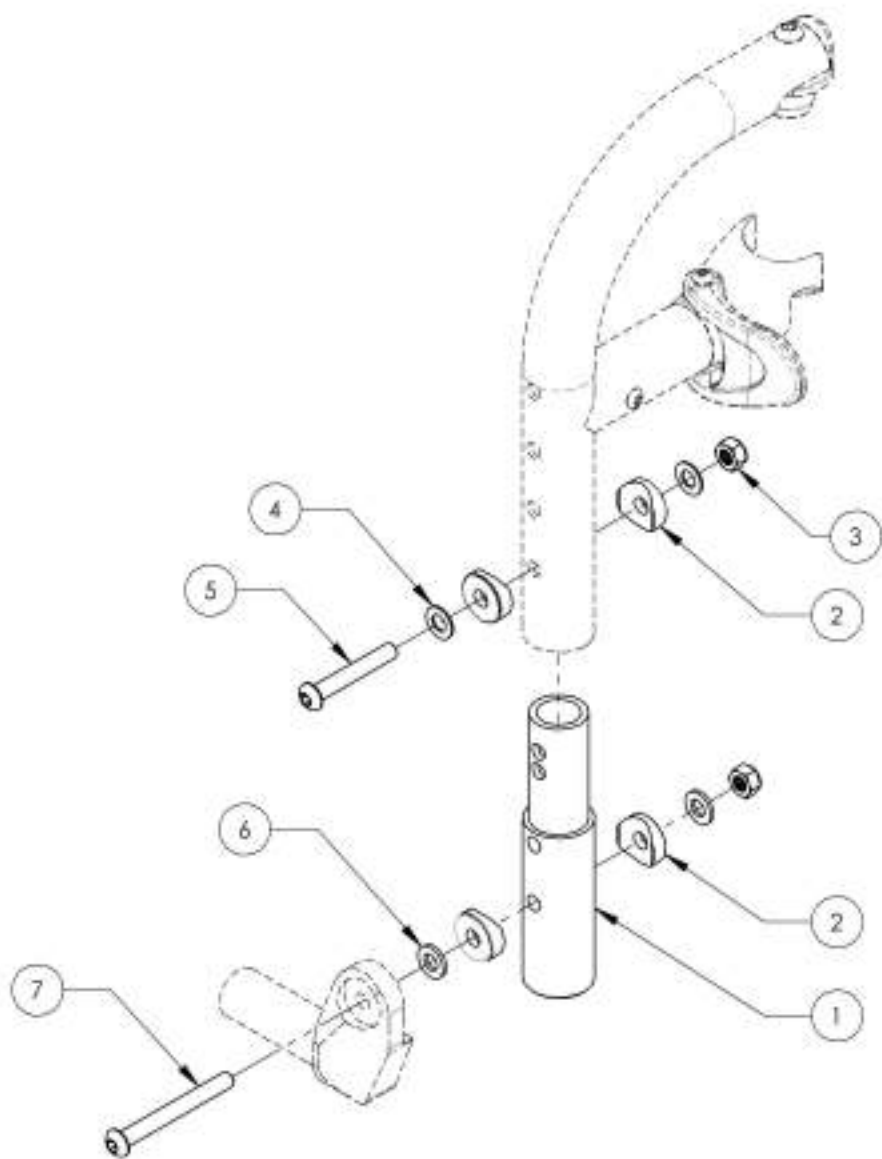


No. ITEM	No. PIÈCE	DESCRIPTION	9001347 /QTE
1	99702	BOUCHON 1 ALLI	1
2	31213	SUPPORT ÉCROUX APPUI PIED MONTAGE DIRECT	1
3	99512	ÉCROU AUTOBLOQUANT M6	1
4	33068	RONDELLE DOMÉE 1/4po x 1 1/4po PLASTIQUE	1
5	99562	RONDELLE NOIRE 1_4po 17_6po DI X 5_8po DE X .062po	1
6	90664	VIS À TÊTE BOMBÉE MAX 1 X 30mm L. ENTÈREMENT FILETÉE	1

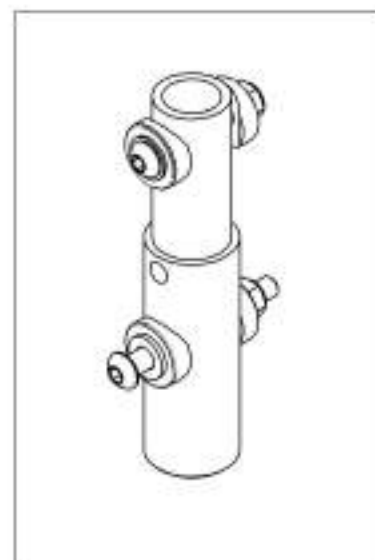


ASSUREZ-VOUS D'AVOIR VOTRE NUMÉRO DE SÉRIE.
 PRÈS DE VOUS AVANT DE COMMANDER DES PIÈCES
 POUR VOTRE FAUTEUIL MOTION COMPOSITES

9001348
Appui-pied - Extension, montage frontal, 90° (9½ - 13 po) (24 - 33 cm)



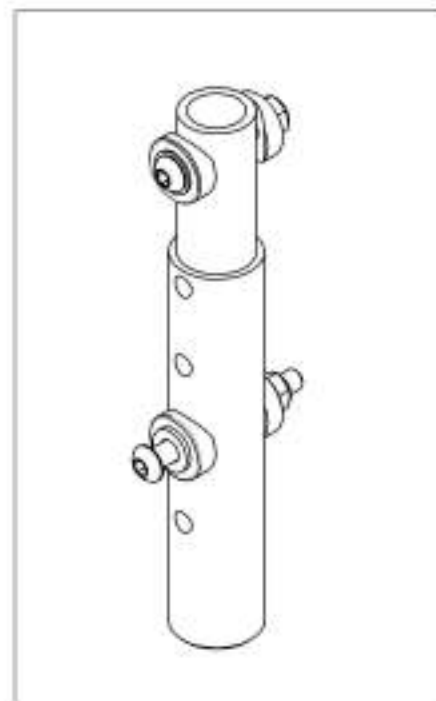
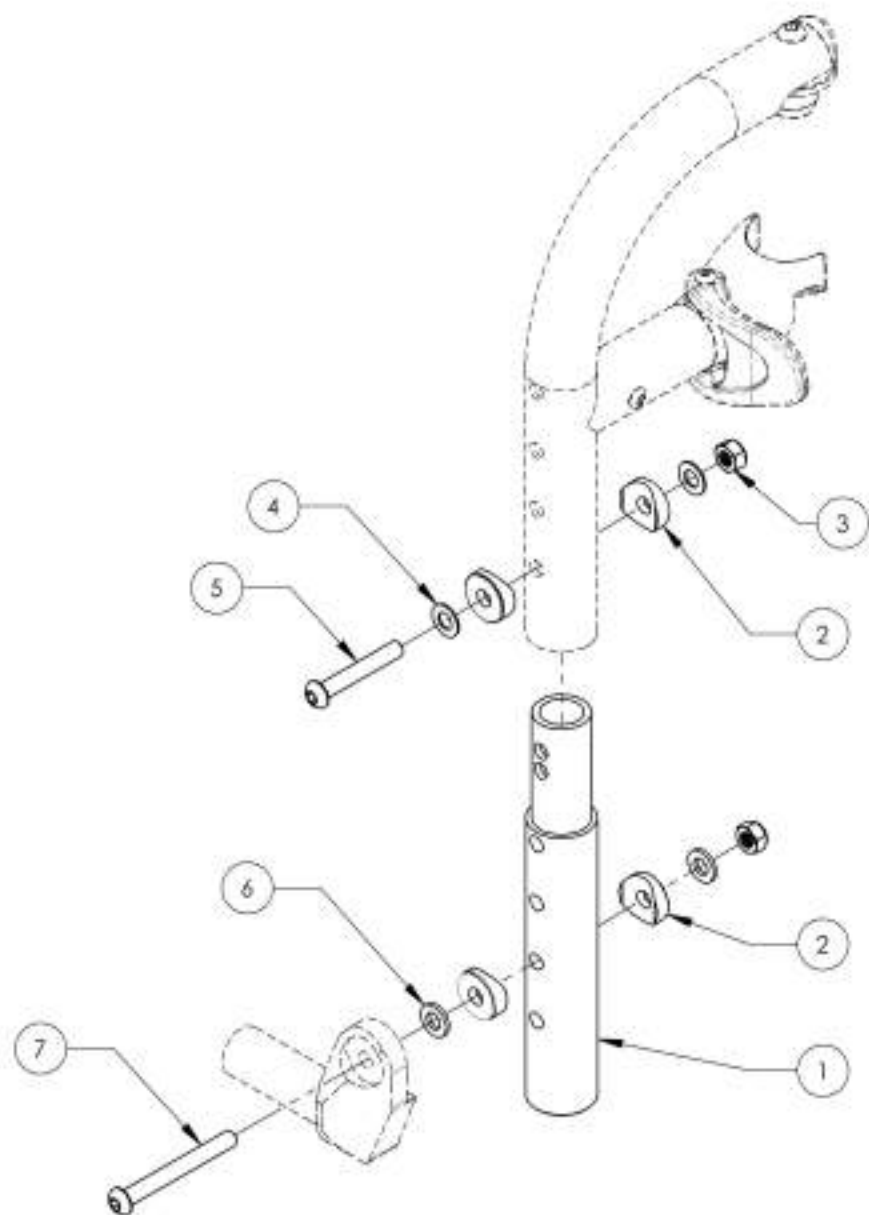
No. ITEM	No. PIÈCE	DESCRIPTION	9001348 /QTE
1	3121 1	EXTENSION COURTE STRUCTURE MONTAGE DIRECT V2	1
2	33058	RONDELLE DOMÉE ½po x 1 ½po PLASTIQUE	4
3	9951 2	ÉCROU AUTOBLOQUANT M6	2
4	99560	RONDELLE 1_4po 17_64 DI X 1_2 DE X .032	2
5	90666	VIS À TÊTE BOMBÉE M6X1 X 40mm L. FILETÉE 24mm	1
6	99562	RONDELLE NOIRE 1_4po 17_64po DI X 5_8po DE X .063po	2
7	90689	VIS À TÊTE BOMBÉE M6X1 X 55mm L. FILETÉE 24mm	1



ASSUREZ-VOUS D'AVOIR VOTRE NUMÉRO DE SÉRIE
 PRÈS DE VOUS AVANT DE COMMANDER DES PIÈCES
 POUR VOTRE FAUTEUIL MOTION COMPOSITES

9001349
Appui-pied - Extension, montage frontal, 90° (9½ - 14½ po) (24 - 36,8 cm)

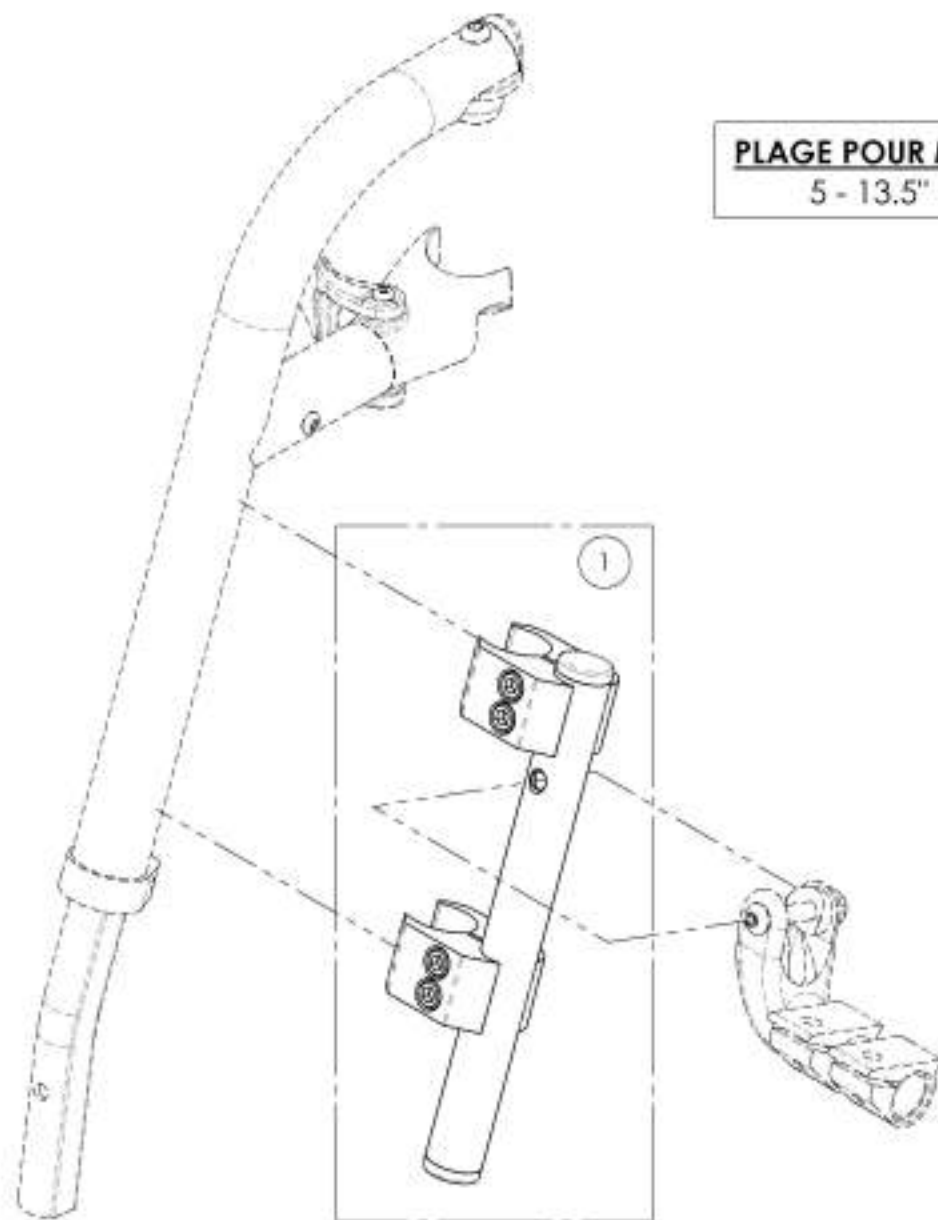
No. ITEM	No. PIÈCE	DESCRIPTION	9001349 /QTE
1	31219	EXTENSION MOYENNE STRUCTURE MONTAGE DIRECT V2	1
2	33058	RONDELLE DOMÉE ½po x 1 ½po PLASTIQUE	4
3	99012	ÉCROU AUTOBLOQUANT M6	2
4	99560	RONDELLE 1,4po 17,64 DIX 1,2 DE X .032	2
5	90666	VIS À TÊTE BOMBÉE M6X1 X 40mm L. FILETÉE 24mm	1
6	99562	RONDELLE NOIRE 1,4po 17,64po DIX 5,8po DE X .062po	2
7	90669	VIS À TÊTE BOMBÉE M6X1 X 55mm L. FILETÉE 24mm	1



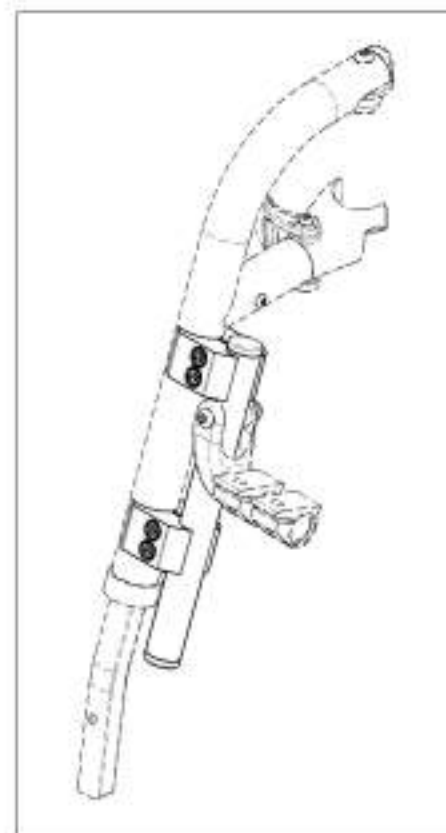
ASSUREZ-VOUS D'AVOIR VOTRE NUMÉRO DE SÉRIE.
 PRÈS DE VOUS AVANT DE COMMANDER DES PIÈCES
 POUR VOTRE FAUTEUIL MOTION COMPOSITES

Catalogue d'appui-pieds
Montage haut, extension avec bagues

No. ITEM	No. PIÈCE	DESCRIPTION	QTE
1	9001318	Appui-pied - Montage haut, extension avec bagues	1



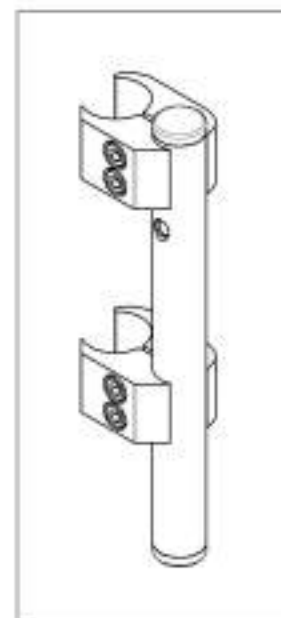
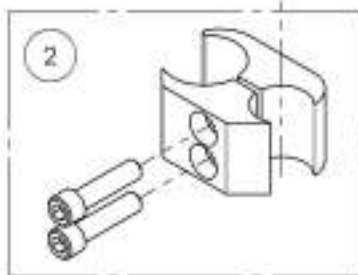
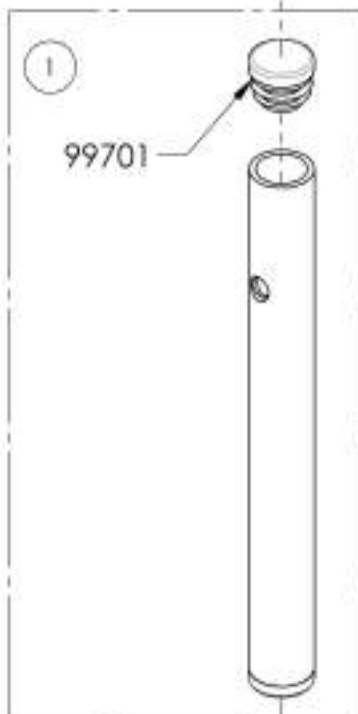
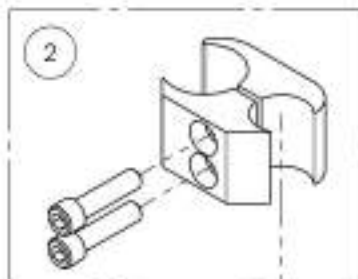
PLAGE POUR MONTAGE HAUT
5 - 13.5" (127 - 343mm)



ASSUREZ-VOUS D'AVOIR VOTRE NUMÉRO DE SÉRIE
PRÈS DE VOUS AVANT DE COMMANDER DES PIÈCES
POUR VOTRE FAUTEUIL MOTION COMPOSITES

9001318
Appui-pied - Montage haut, extension avec bagues

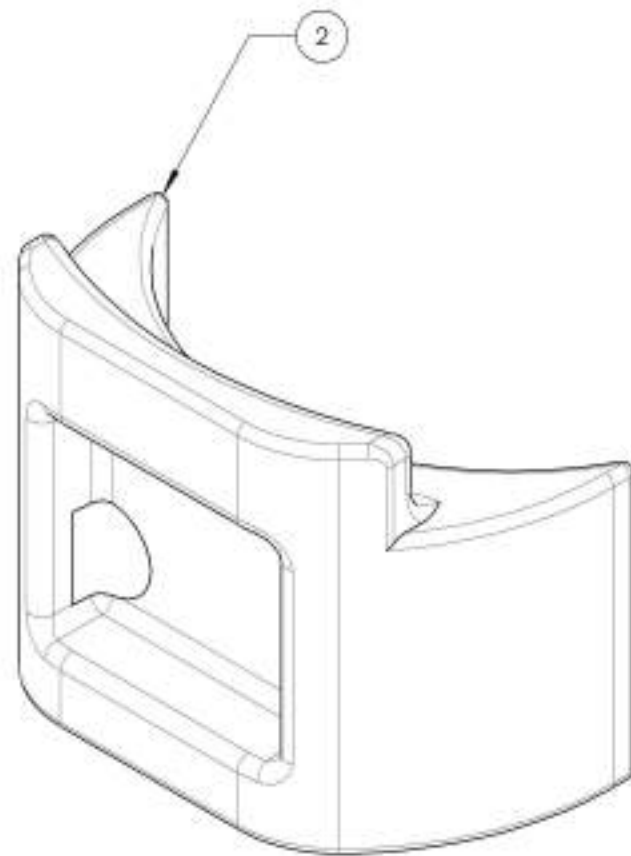
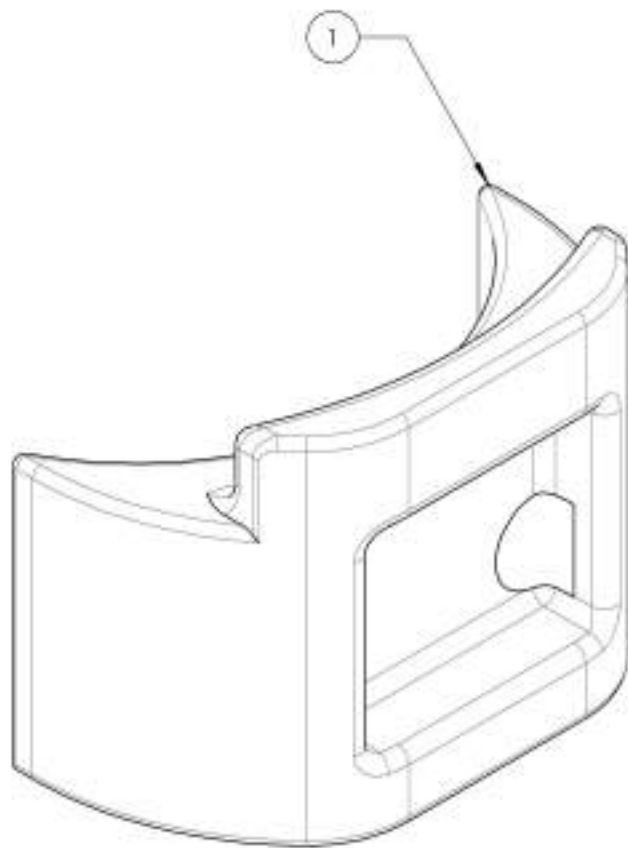
No. ITEM	No. PIÈCE	DESCRIPTION	9001318 /QTE
1	31638	EXTENSION DROITE MONTAGE HAUT - ASSY	1
2	41703	BAGUE N-1po - ASSEMBLAGE MOTION	2



ASSUREZ-VOUS D'AVOIR VOTRE NUMÉRO DE SÉRIE
PRÈS DE VOUS AVANT DE COMMANDER DES PIÈCES
POUR VOTRE FAUTEUIL MOTION COMPOSITES

Catalogue d'appui-pieds
Pastille d'appui-pieds 20°

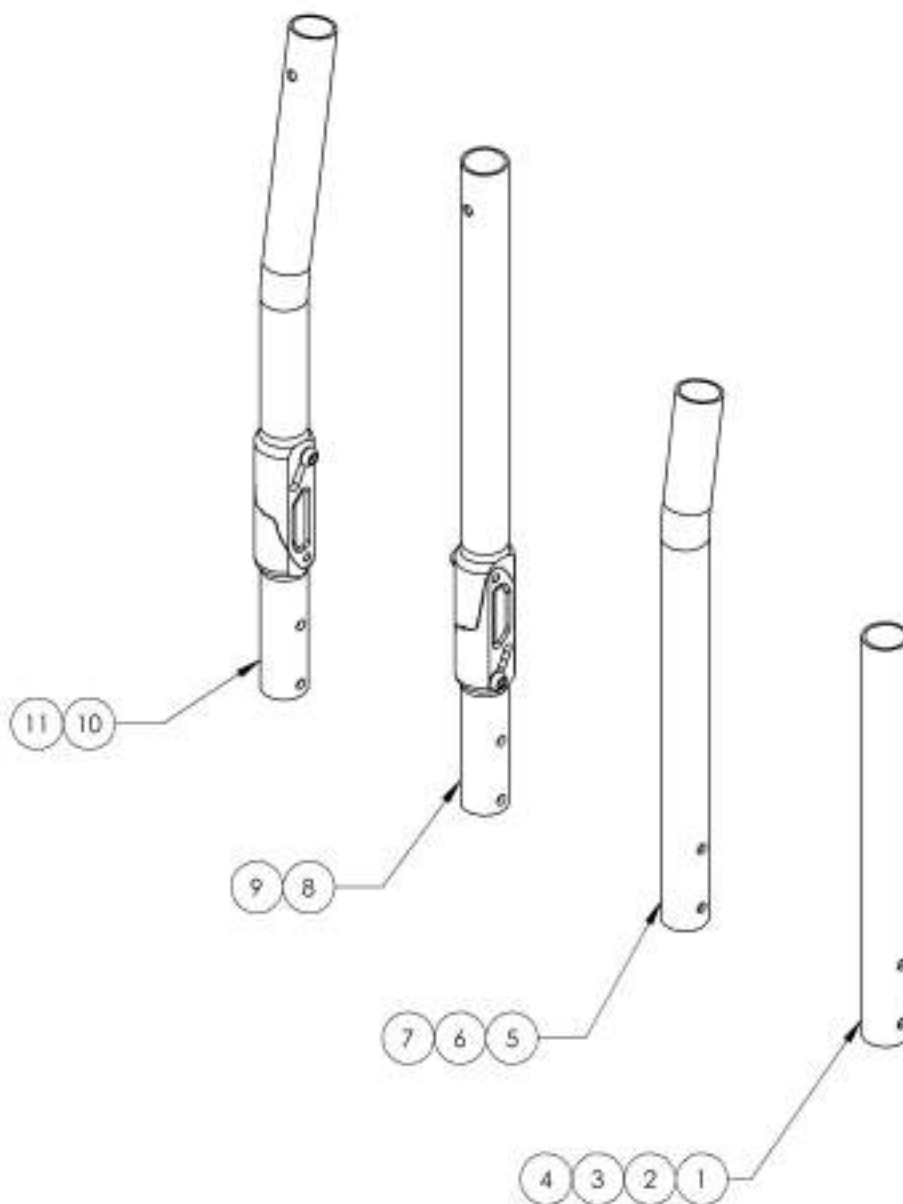
No. ITEM	No. PIECE	DESCRIPTION	QTE
1	9001644	Pastille d'appui-pieds 20° - droit	1
2	9001645	Pastille d'appui-pieds 20° - gauche	1



ASSUREZ-VOUS D'AVOIR VOTRE NUMÉRO DE SÉRIE
PRÈS DE VOUS AVANT DE COMMANDER DES PIÈCES
POUR VOTRE FAUTEUIL MOTION COMPOSITES

Catalogue de montants de dossier
Montants de dossier aluminium

No. ITEM	No. PIÈCE	DESCRIPTION	QTE
1	9001264	Montant de dossier - Aluminium, droit, 9-12 po	1
2	9001265	Montant de dossier - Aluminium, droit, 12-15 po	1
3	9001266	Montant de dossier - Aluminium, droit, 15-18 po	1
4	9001267	Montant de dossier - Aluminium, droit, 18-21 po	1
5	9001268	Montant de dossier - Aluminium, 8° à 8 po, 13½-15 po	1
6	9001269	Montant de dossier - Aluminium, 8° à 8 po, 15-18 po	1
7	9001270	Montant de dossier - Aluminium, 8° à 8 po, 18-21 po	1
8	9001271	Montant de dossier - Aluminium, réglable en angle, droit, 15-18 po	1
9	9001272	Montant de dossier - Aluminium, réglable en angle, droit, 18-21 po	1
10	9001273	Montant de dossier - Aluminium, réglable en angle, 8° à 8 po, 15-18 po	1
11	9001274	Montant de dossier - Aluminium, réglable en angle, 8° à 8 po, 18-21 po	1

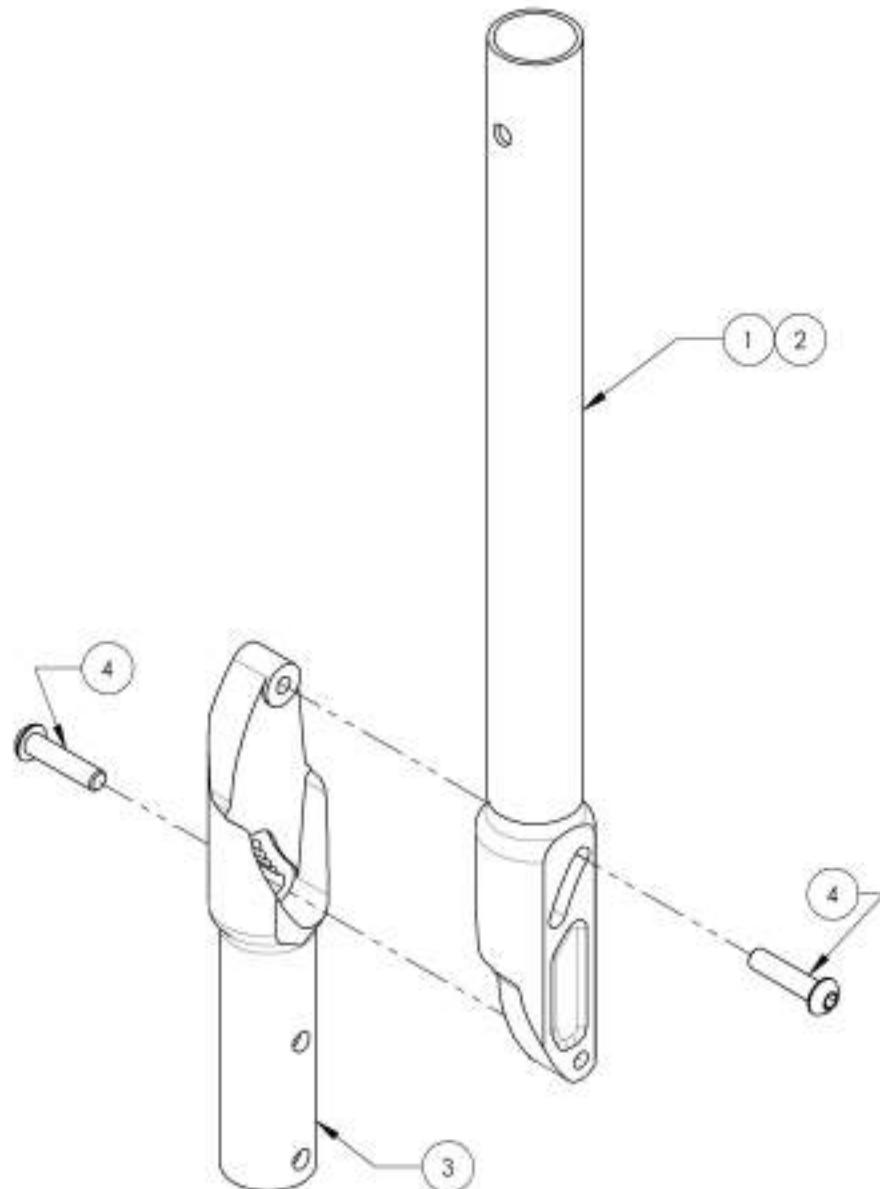


ASSUREZ-VOUS D'AVOIR VOTRE NUMÉRO DE SÉRIE
 PRÈS DE VOUS AVANT DE COMMANDER DES PIÈCES
 POUR VOTRE FAUTEUIL MOTION COMPOSITES

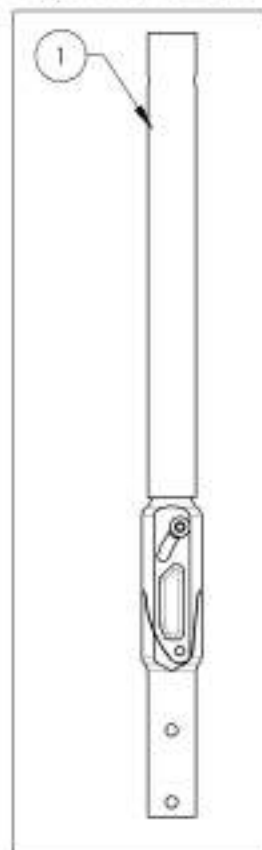
9001271_9001272

Montant de dossier - Aluminium, réglable en angle, droit

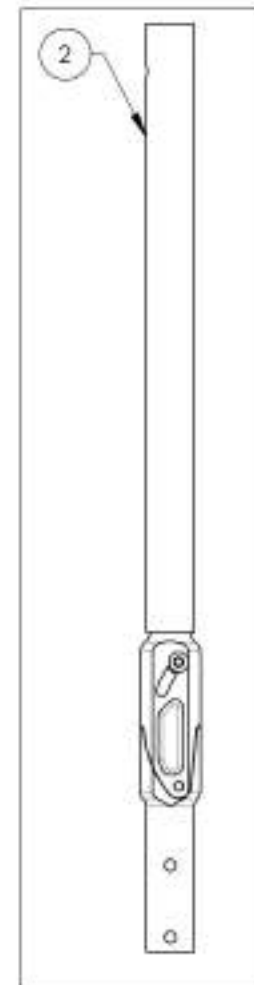
No. ITEM	No. PIÈCE	DESCRIPTION	9001271 /QTE.	9001272 /QTE.
1	32518	DOSSIER ALUMINIUM AJUSTABLE EN ANGLE 15-18po (M)	1	-
2	32519	DOSSIER ALUMINIUM AJUSTABLE EN ANGLE 18-21 po (M)	-	1
3	30037	DOSSIER AJUSTABLE BAS (M)	1	1
4	90663	VIS À TÊTE BOMBÉE M6X1 X 25mm L. ENTièrement FILETÉE	2	2



9001271
Montant de dossier -
Aluminium, réglable en
angle, droit, 15-18 po



9001272
Montant de dossier -
Aluminium, réglable en
angle, droit, 18-21 po

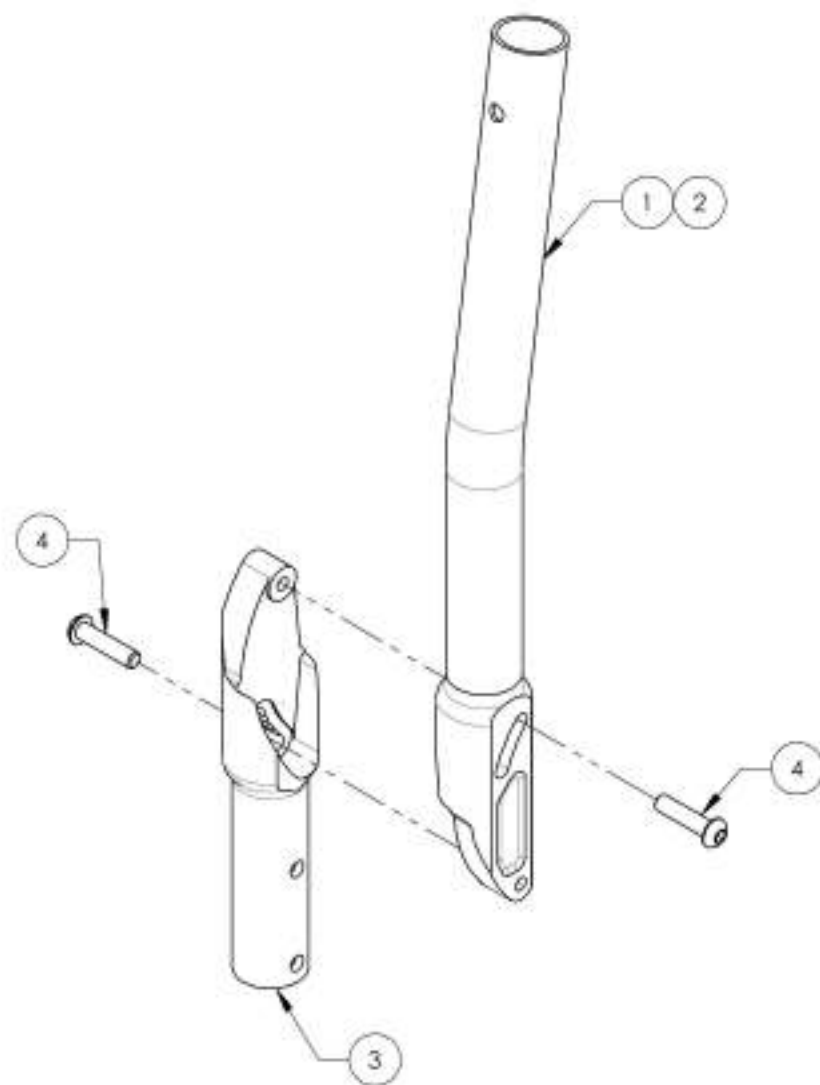


ASSUREZ-VOUS D'AVOIR VOTRE NUMÉRO DE SÉRIE
PRÈS DE VOUS AVANT DE COMMANDER DES PIÈCES
POUR VOTRE FAUTEUIL MOTION COMPOSITES

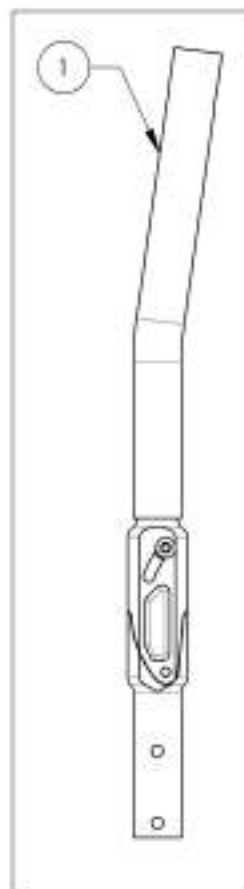
9001273_9001274

Montant de dossier - Aluminium, réglable en angle, 8° à 8 po

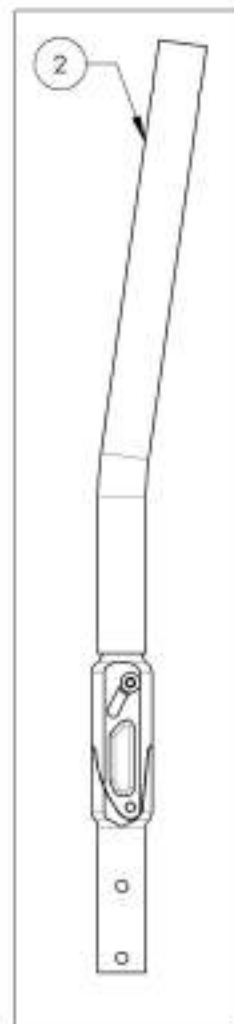
No ITEM	No PECE	DESCRIPTION	9001273 /QTE	9001274 /QTE
1	32528	DOSSIER ALUMINIUM 8° A JUSTABLE EN ANGLE 15-18po (M)	1	-
2	32529	DOSSIER ALUMINIUM 8° A JUSTABLE EN ANGLE 18-21po (M)	-	1
3	32037	DOSSIER AJUSTABLE BAS (M)	1	1
4	90663	VIS À TÊTE BOMBÉE M6X1 X 25mm L, ENTièrement FILETÉE	2	2



9001273
Montant de dossier -
Aluminium, réglable en
angle, 8° à 8 po, 15-18 po



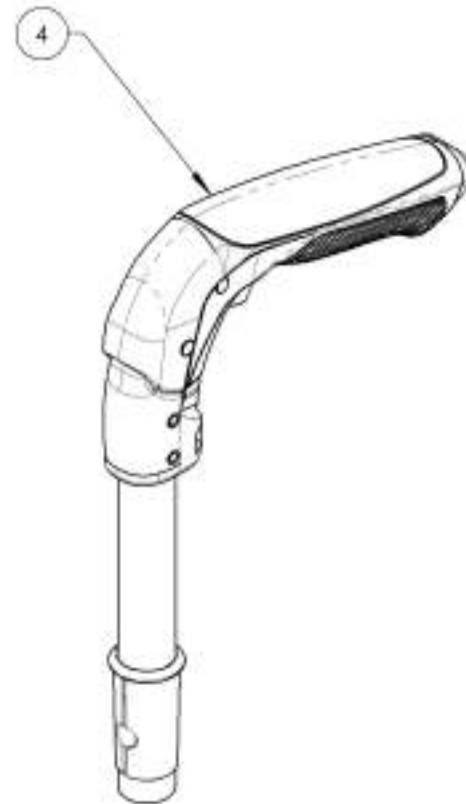
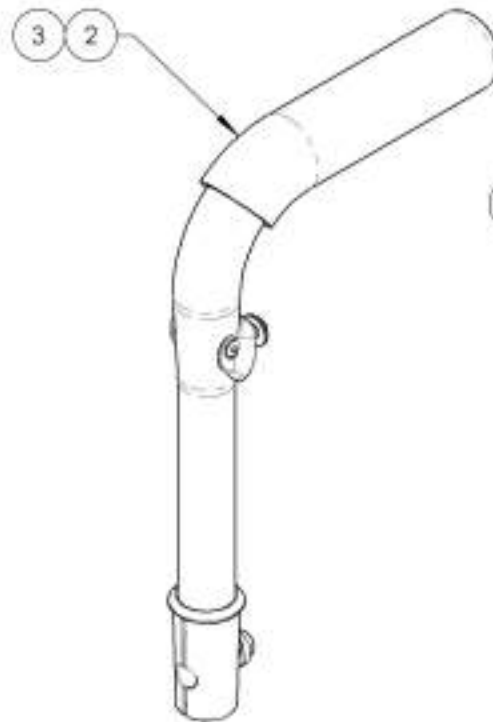
9001274
Montant de dossier -
Aluminium, réglable en
angle, 8° à 8 po, 18-21 po



ASSUREZ-VOUS D'AVOIR VOTRE NUMÉRO DE SÉRIE
PRÈS DE VOUS AVANT DE COMMANDER DES PIÈCES
POUR VOTRE FAUTEUIL MOTION COMPOSITES

Catalogue de montants de dossier
Poignées de poussée & extension droite

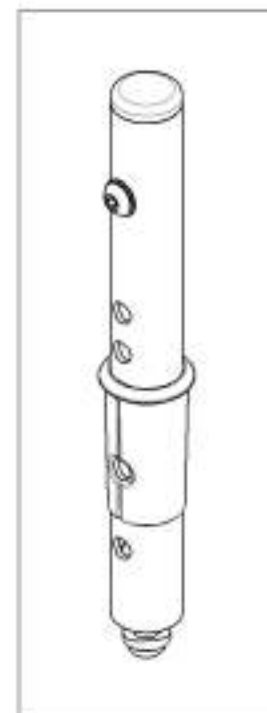
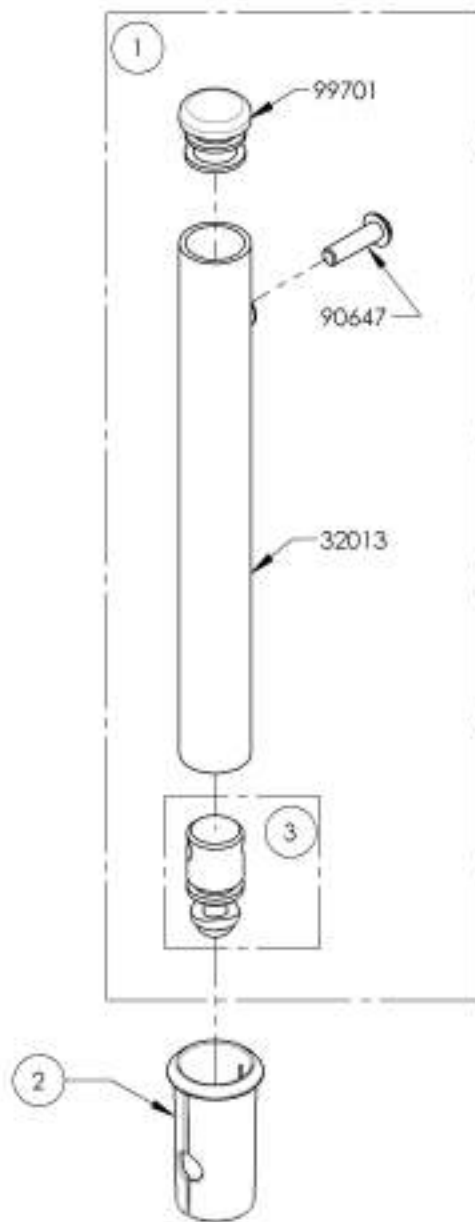
No. ITEM	No. PIECE	DESCRIPTION	QTE
1	900128a	Poignée de poussée - Extension droite ajustable sans poignée	1
2	900128b	Poignée de poussée - Ajustable	1
3	9002915	Poignée de poussée HD - Ajustable	1
4	9003095	Poignée de poussée - Rabattable, ajustable	1



ASSUREZ-VOUS D'AVOIR VOTRE NUMÉRO DE SÉRIE
 PRÈS DE VOUS AVANT DE COMMANDER DES PIÈCES
 POUR VOTRE FAUTEUIL MOTION COMPOSITES

9001286
Poignée de poussée - Extension droite ajustable sans poignée

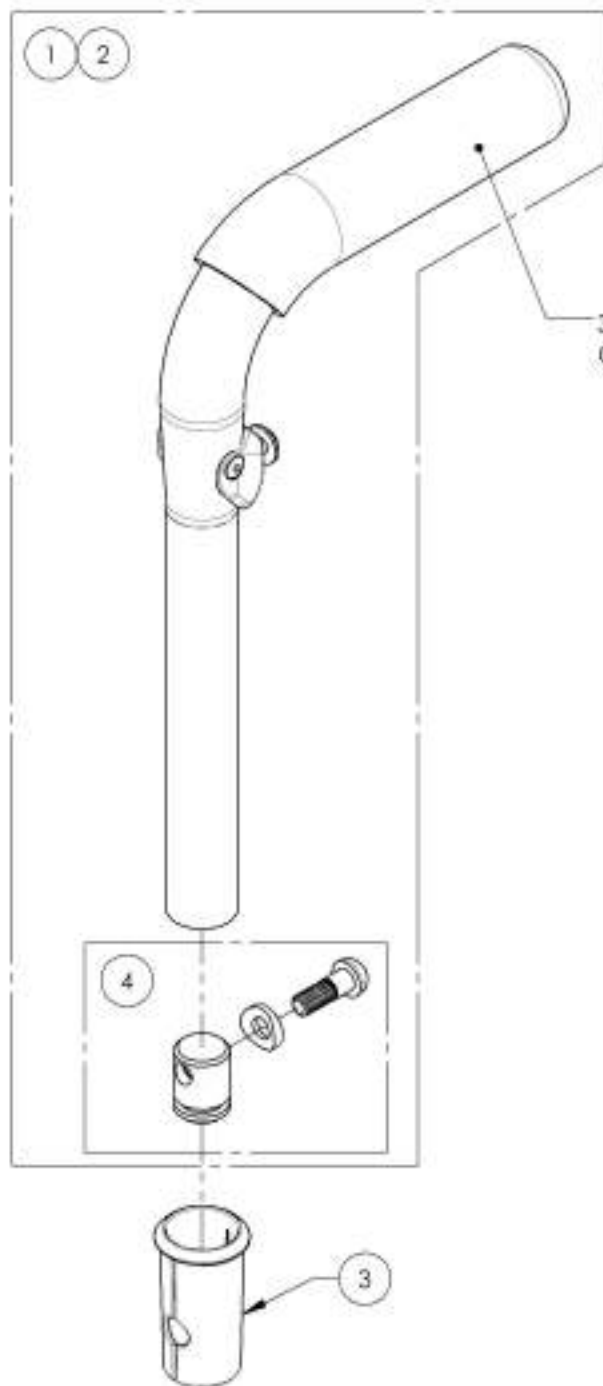
No. ITEM	No. PIECE	DESCRIPTION	9001286 /QTE	REMPLACEMENT PIÉCES/QTE
1	32006	EXTENSION DE DOSSIER DROITE (M) - ASSEMBLAGE MOTION	1	-
2	32017	MANCHON POIGNÉE DE POUSSÉE (F x I)	1	-
3	32014	GOUPILLE FILETÉE - POIGNÉE DE POUSSÉE - ASSEMBLAGE (M)	-	1



ASSUREZ-VOUS D'AVOIR VOTRE NUMÉRO DE SÉRIE
 PRÈS DE VOUS AVANT DE COMMANDER DES PIÉCES
 POUR VOTRE FAUTEUIL MOTION COMPOSITES

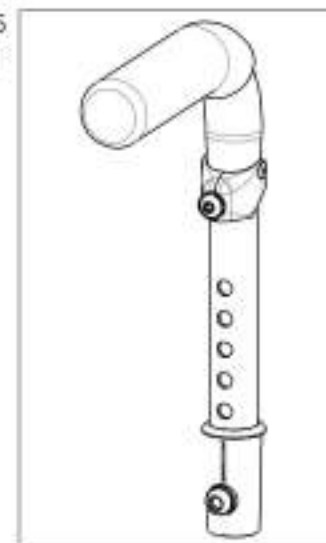
9001285
Poignée de poussée - Ajustable

No. ПЕЧА	No. ПЕЧА	DESCRIPTION	9001285 /QTE	9002915 /QTE	REMPLACEMENT PIÈCES/QTE
1	32507	POIGNÉE DE POUSSÉE 7/8po - ASSEMBLAGE (M)	1	-	-
2	32533	POIGNÉE DE POUSSÉE HD 7/8po - ASSEMBLAGE	-	1	-
3	32017	MANCHON POIGNÉE DE POUSSÉE (F x I)	1	1	-
4	32514	DOUPILLE FILETÉE - POIGNÉE DE POUSSÉE - ASSEMBLAGE (M)	-	-	1

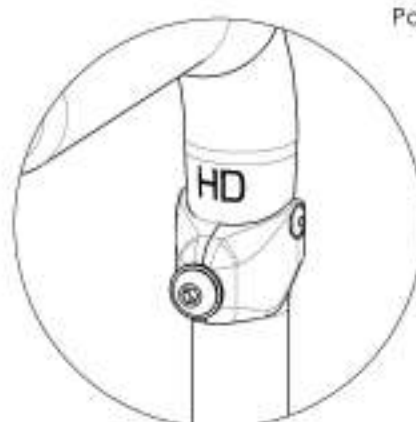


32016
 GARNITURE POIGNÉE DE POUSSÉE 7/8po

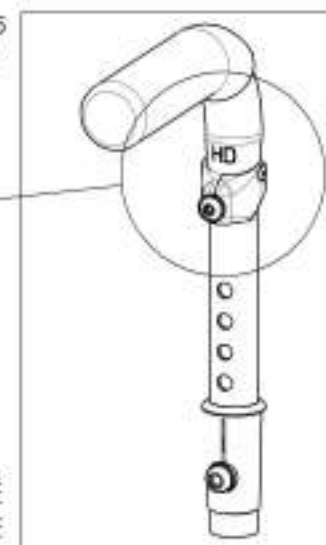
9001285
 Poignée de poussée - Ajustable



9002915
 Poignée de poussée HD - Ajustable



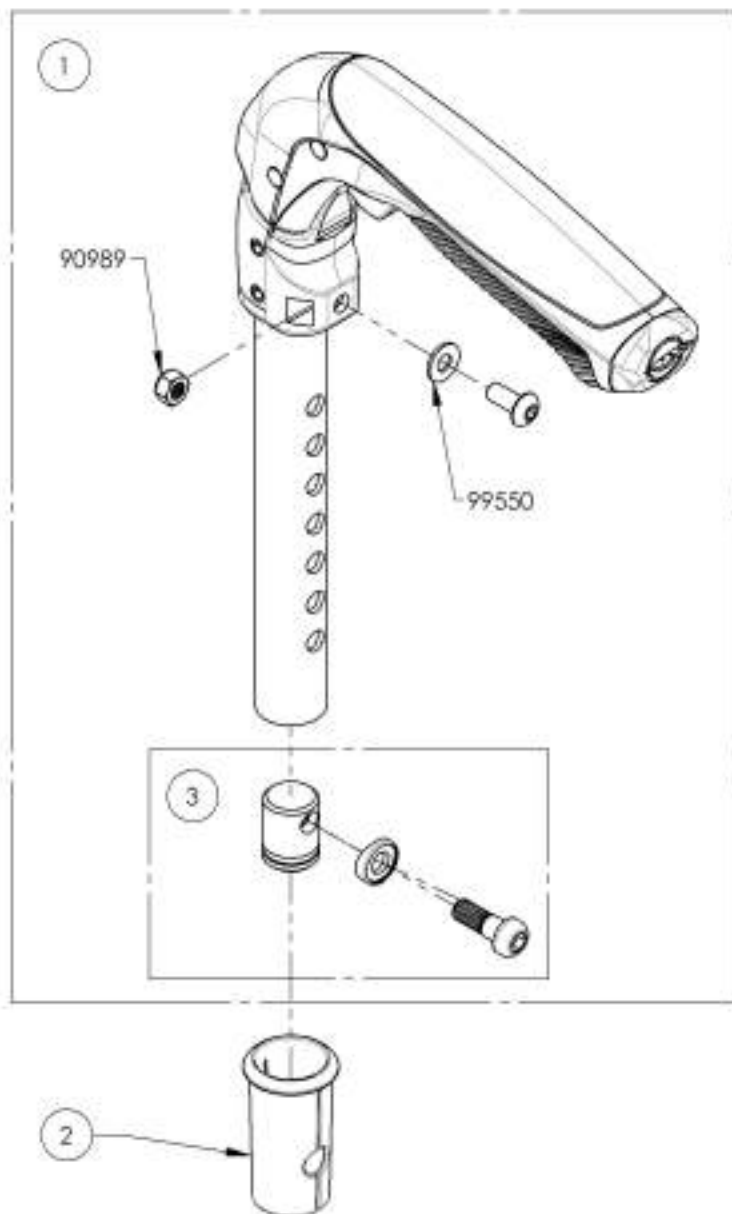
LES UTILISATEURS DE FAUTEUILS ROULANTS HAUTE CAPACITÉ
 ET/OU LES UTILISATEURS DE LA POIGNÉE DE POUSETTE
 DOIVENT UTILISER LA VERSION HD DE LA POIGNÉE DE POUSSÉE



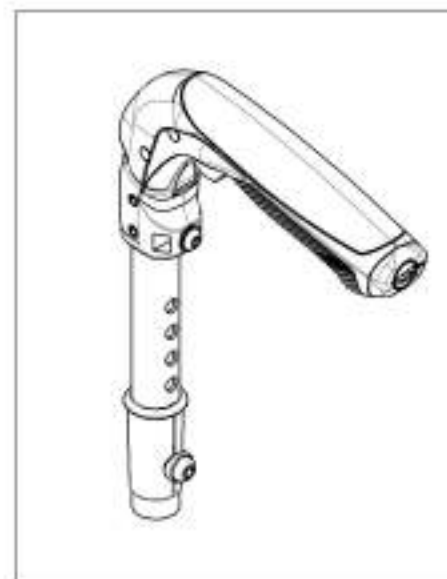
ASSUREZ-VOUS D'AVOIR VOTRE NUMÉRO DE SÉRIE
 PRÈS DE VOUS AVANT DE COMMANDER DES PIÈCES
 POUR VOTRE FAUTEUIL MOTION COMPOSITES

9003095
Poignée de poussée - Rabattable, ajustable

NO. ITEM	NO. PIÈCE	DESCRIPTION	9003095 /QTE	REMPLACEMENT PIÈCES/QTE
1	32542	POIGNÉE DE POUSSÉE RABATTABLE - ASSY	1	-
2	32017	MANCHON POIGNÉE DE POUSSÉE (F XI)	1	-
3	32514	GOUVILLE FILETÉE - POIGNÉE DE POUSSÉE - ASSEMBLAGE (M)	-	1



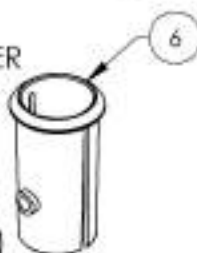
9003095
 Poignée de poussée - Rabattable, ajustable



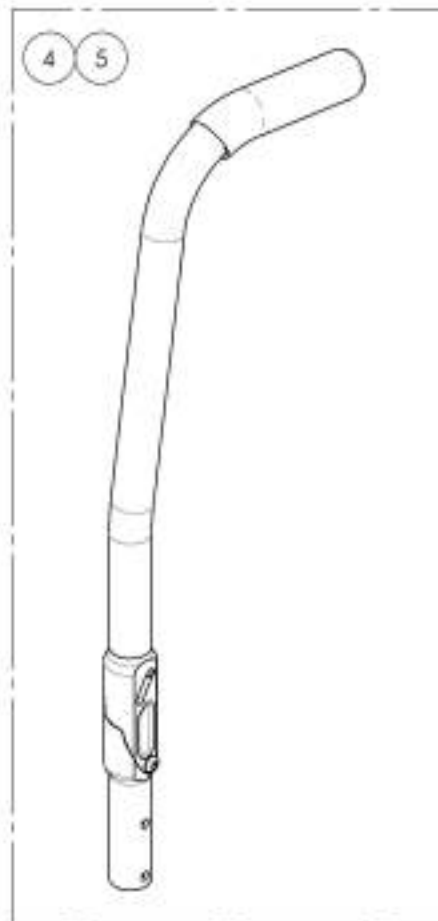
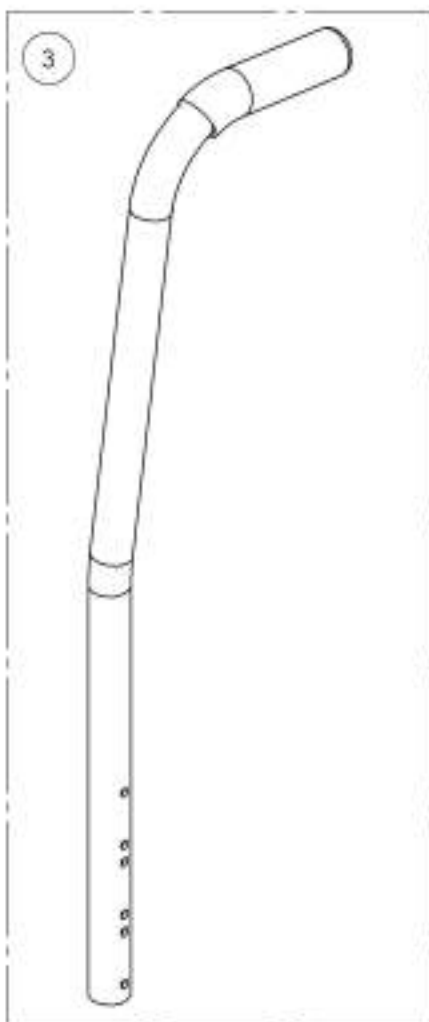
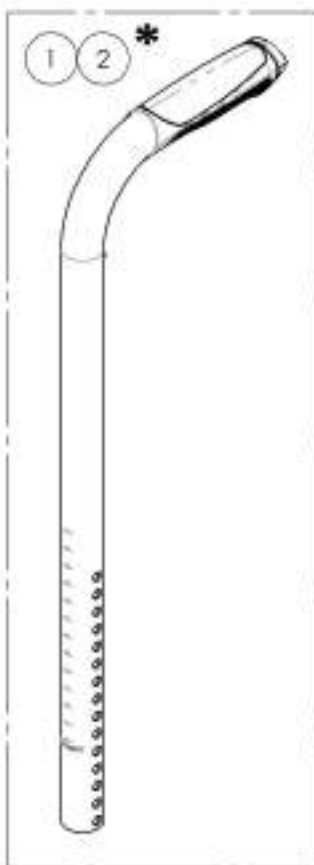
Catalogue de montants de dossier
Montant de dossier avec poignée intégrée

***NOTE: UTILISER LE MANCHON #9001003 SI L'UNE DE CES OPTIONS SERA INSTALLÉE AVEC LES MONTANTS DE DOSSIER ALUMINIUM DROIT AVEC POIGNÉE INTÉGRÉE (#9003298 OU #9003299)**

1. POIGNÉE DE POUSSETTE (#9001605 À #9001613)
2. BARRE DE TENSION NEWTON (#9001594 À #9001604)



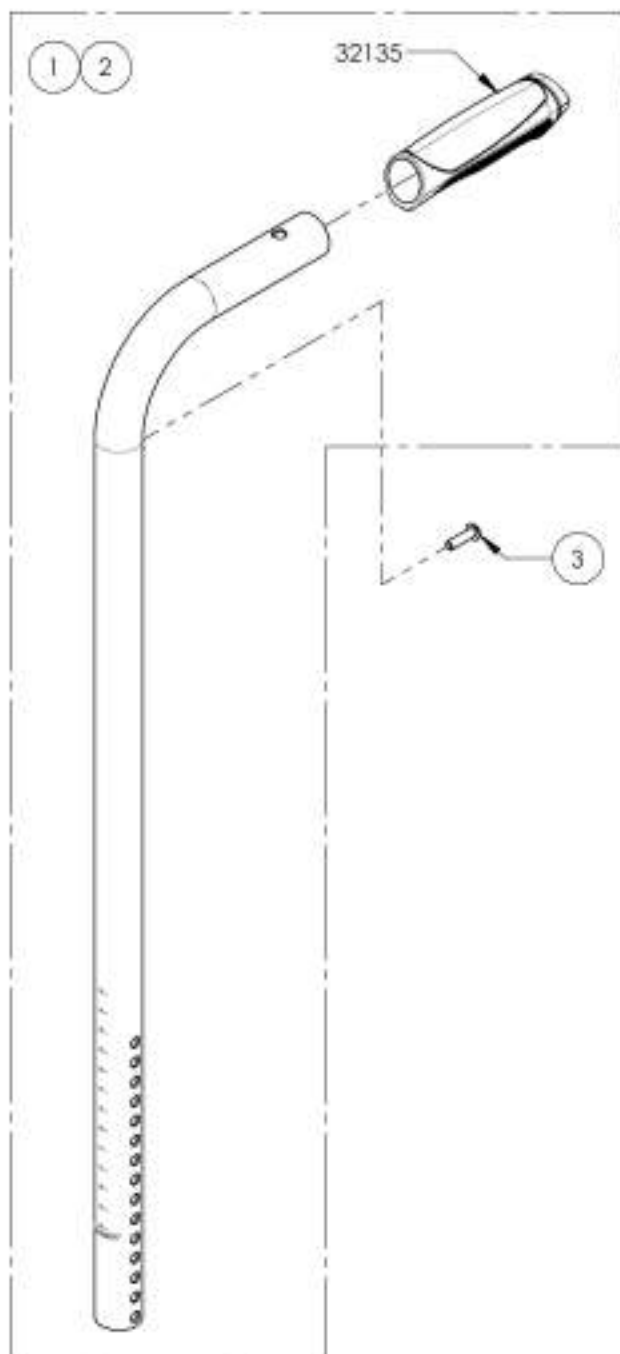
NO. ITEM	NO. PIÈCE	DESCRIPTION	QTE
1*	9003298	Montant dossier - Aluminium, droit avec poignée intégrée, 9-15 po	1
2*	9003299	Montant dossier - Aluminium, droit avec poignée intégrée, 15-21 po	1
3	9001275	Montant de dossier - Aluminium, 8° à 8 po, 16, 18 ou 20 po avec poignée intégrée	1
4	9001276	Montant de dossier - Aluminium, réglable en angle, 8° à 8 po, 16 po avec poignée intégrée	1
5	9001277	Montant de dossier - Aluminium, réglable en angle, 8° à 8 po, 20 po avec poignée intégrée	1
6	9001003	Montant dossier - Manchon pour poignée intégrée	1



ASSUREZ-VOUS D'AVOIR VOTRE NUMÉRO DE SÉRIE PRÈS DE VOUS AVANT DE COMMANDER DES PIÈCES POUR VOTRE FAUTEUIL MOTION COMPOSITES

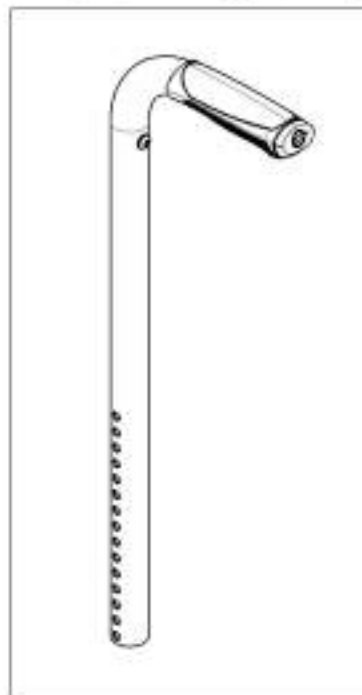
9003298_9003299

Montant dossier - Aluminium, droit avec poignée intégrée



NO. ITEM	NO. PIÈCE	DESCRIPTION	9003298 /QTE	9003299 /QTE
1	32539	DOSSIER ALU DROIT 9-15PO AVEC POIGNÉE INTÉGRÉE - ASSY	1	-
2	32540	DOSSIER ALU DROIT 15-21PO AVEC POIGNÉE INTÉGRÉE - ASSY	-	1
3	90647	VS À TÊTE BOMBÉE M5X10 X 18mm L. ENTièrement FILETÉE + FREN-FILÈTS NLU - ZINC NOIR	1	1

9003298
Montant dossier - Aluminium, droit
avec poignée intégrée, 9-15 po



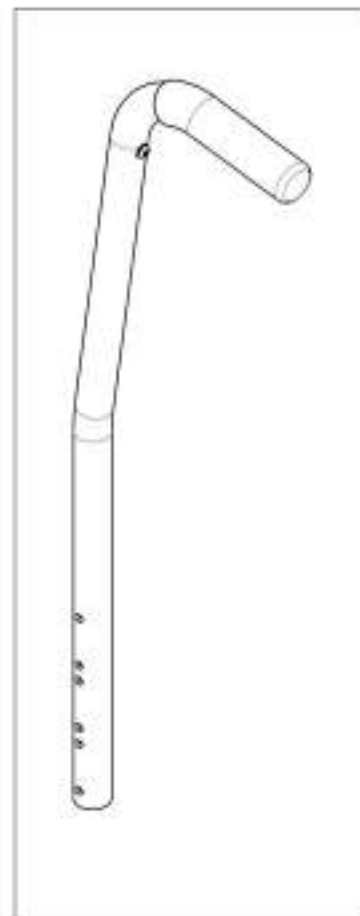
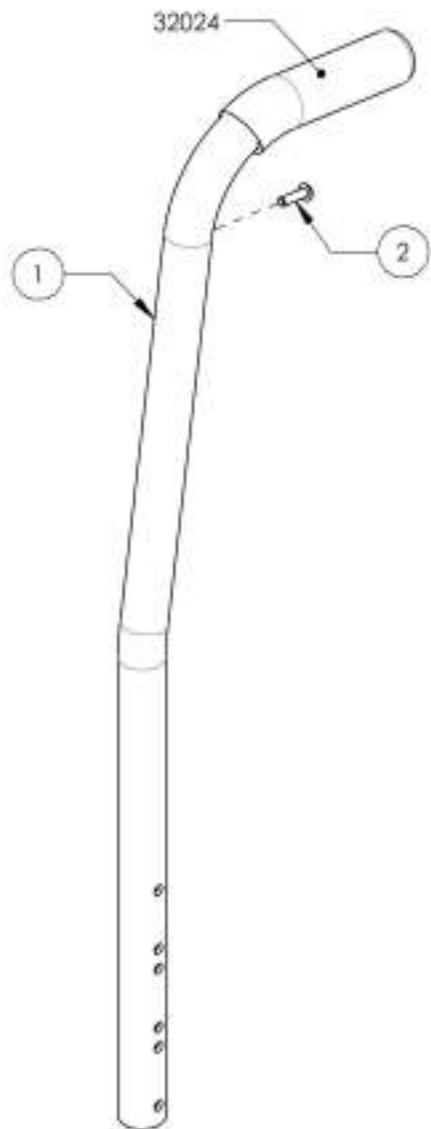
9003299
Montant dossier - Aluminium, droit
avec poignée intégrée, 15-21 po



ASSUREZ-VOUS D'AVOIR VOTRE NUMÉRO DE SÉRIE
PRÈS DE VOUS AVANT DE COMMANDER DES PIÈCES
POUR VOTRE FAUTEUIL MOTION COMPOSITES

9001275
Montant de dossier - Aluminium, 8" à 8 po, 16, 18 ou 20 po avec poignée intégrée

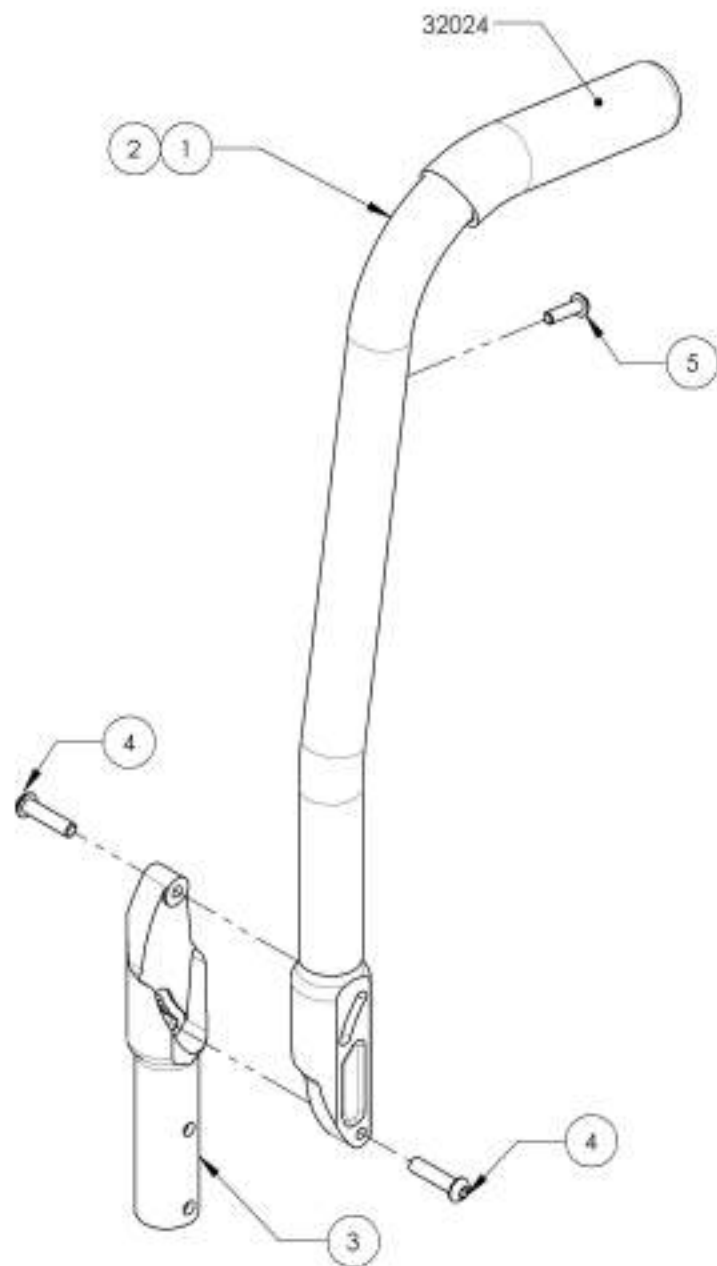
No. ITEM	No. PIÈCE	DESCRIPTION	9001275 /QTE
1	32900	DOSSIER ALU 8" à 18 OU 20 po AVEC POIGNÉE INTÉGRÉE - ASSEMBLAGE (M)	1
2	90647	VIS À TÊTE BORDÉE M5X0,8 X 18mm L. ENTièrement FILETÉE	1



ASSUREZ-VOUS D'AVOIR VOTRE NUMÉRO DE SÉRIE.
PRÉS DE VOUS AVANT DE COMMANDER DES PIÈCES
POUR VOTRE FAUTEUIL MOTION COMPOSITES

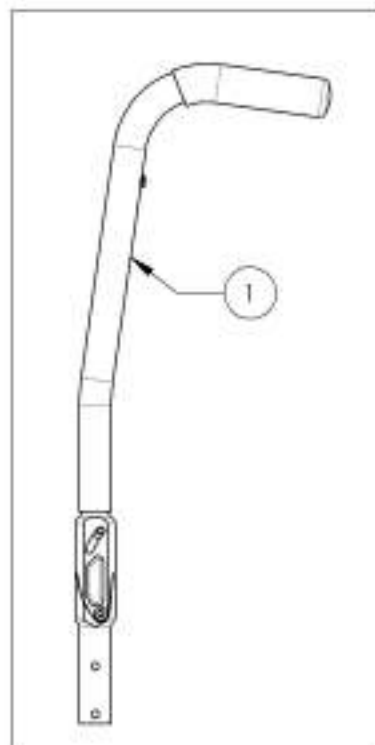
9001276_9001277

**Montant de dossier - Aluminium, réglable en angle, 8° à 8 po
avec poignée intégrée**

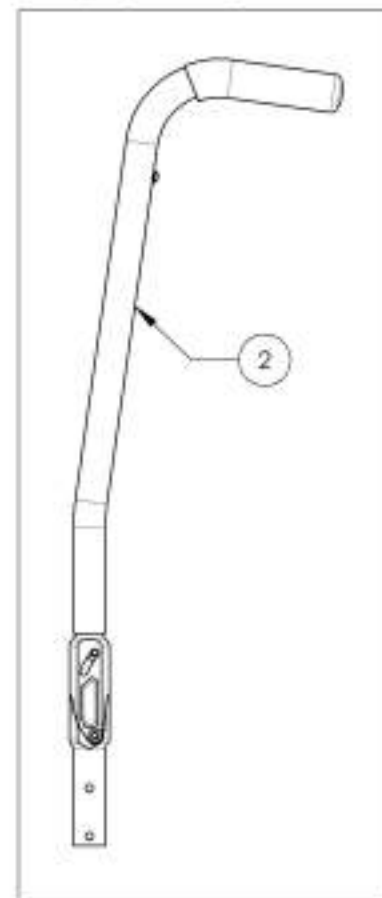


No. ITEM	No. PIÈCE	DESCRIPTION	9001276 /QTE	9001277 /QTE
1	32501	TUBE ALU DE DOSSIER 8° AJUSTABLE 16po AVEC POIGNÉE INTÉGRÉE - ASSEMBLAGE (M)	1	-
2	32502	TUBE ALU DE DOSSIER 8° AJUSTABLE 20po AVEC POIGNÉE INTÉGRÉE - ASSEMBLAGE (M)	-	1
3	32037	DOSSIER AJUSTABLE BAS (M)	1	1
4	90663	VIS À TÊTE BOMBÉE M6X1 X 25mm L, ENTÈREMENT FILETÉE	2	2
5	90647	VIS À TÊTE BOMBÉE M6X0,8 X 18mm L, ENTÈREMENT FILETÉE	1	1

9001276
Montant de dossier - Aluminium,
réglable en angle, 8° à 8 po, 16 po
avec poignée intégrée



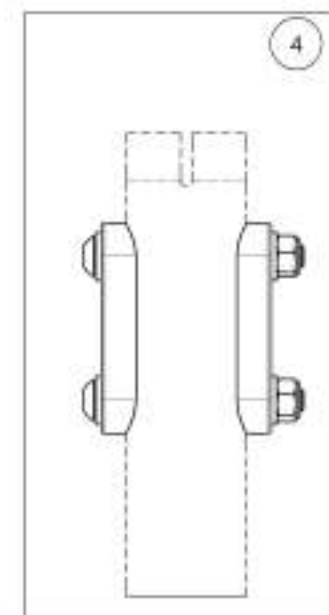
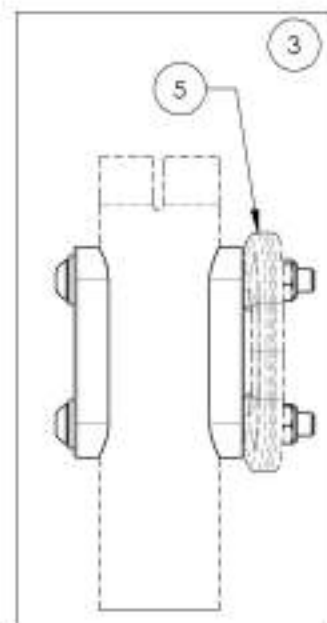
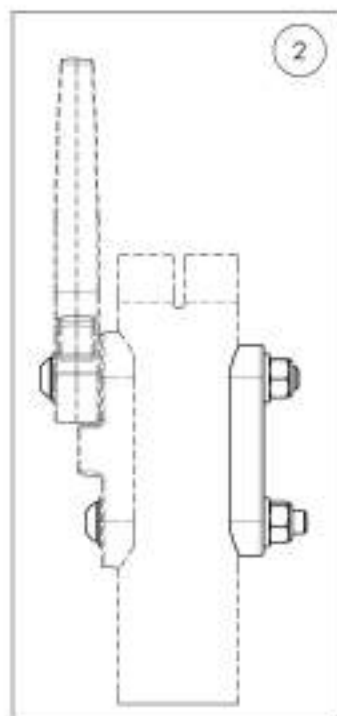
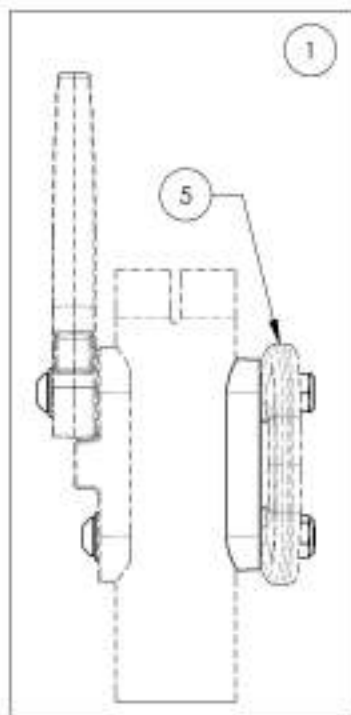
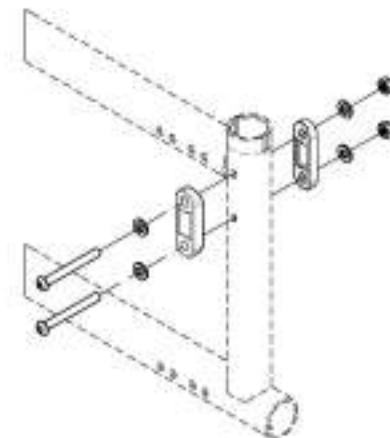
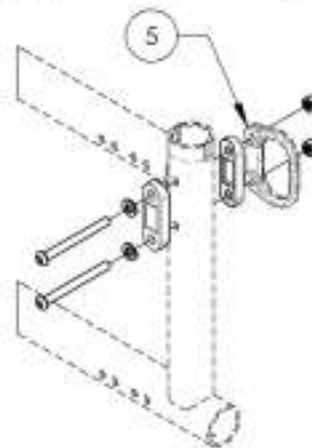
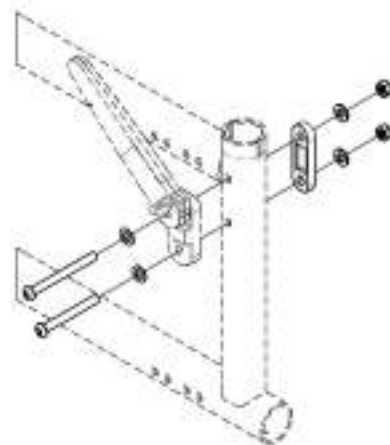
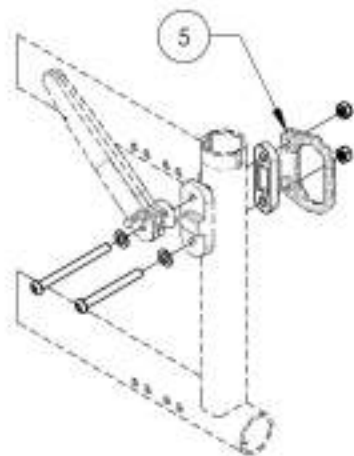
9001277
Montant de dossier - Aluminium,
réglable en angle, 8° à 8 po, 20 po
avec poignée intégrée



ASSUREZ-VOUS D'AVOIR VOTRE NUMÉRO DE SÉRIE
PRÈS DE VOUS AVANT DE COMMANDER DES PIÈCES
POUR VOTRE FAUTEUIL MOTION COMPOSITES

Catalogue de montants de dossier
Quincaillerie de montant de dossier (Cadre Aluminium)

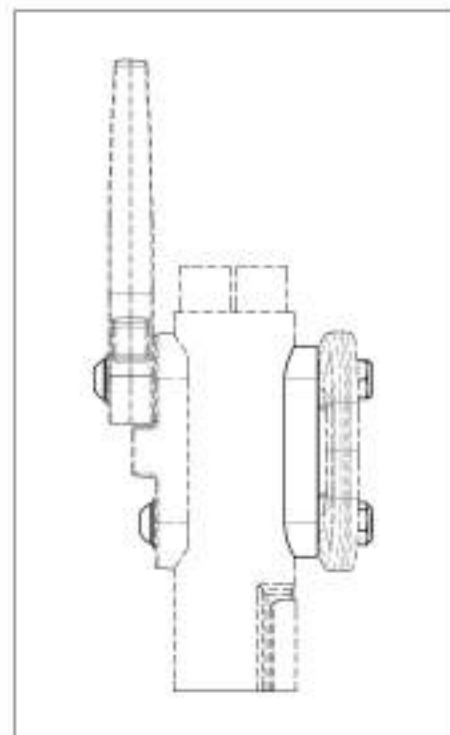
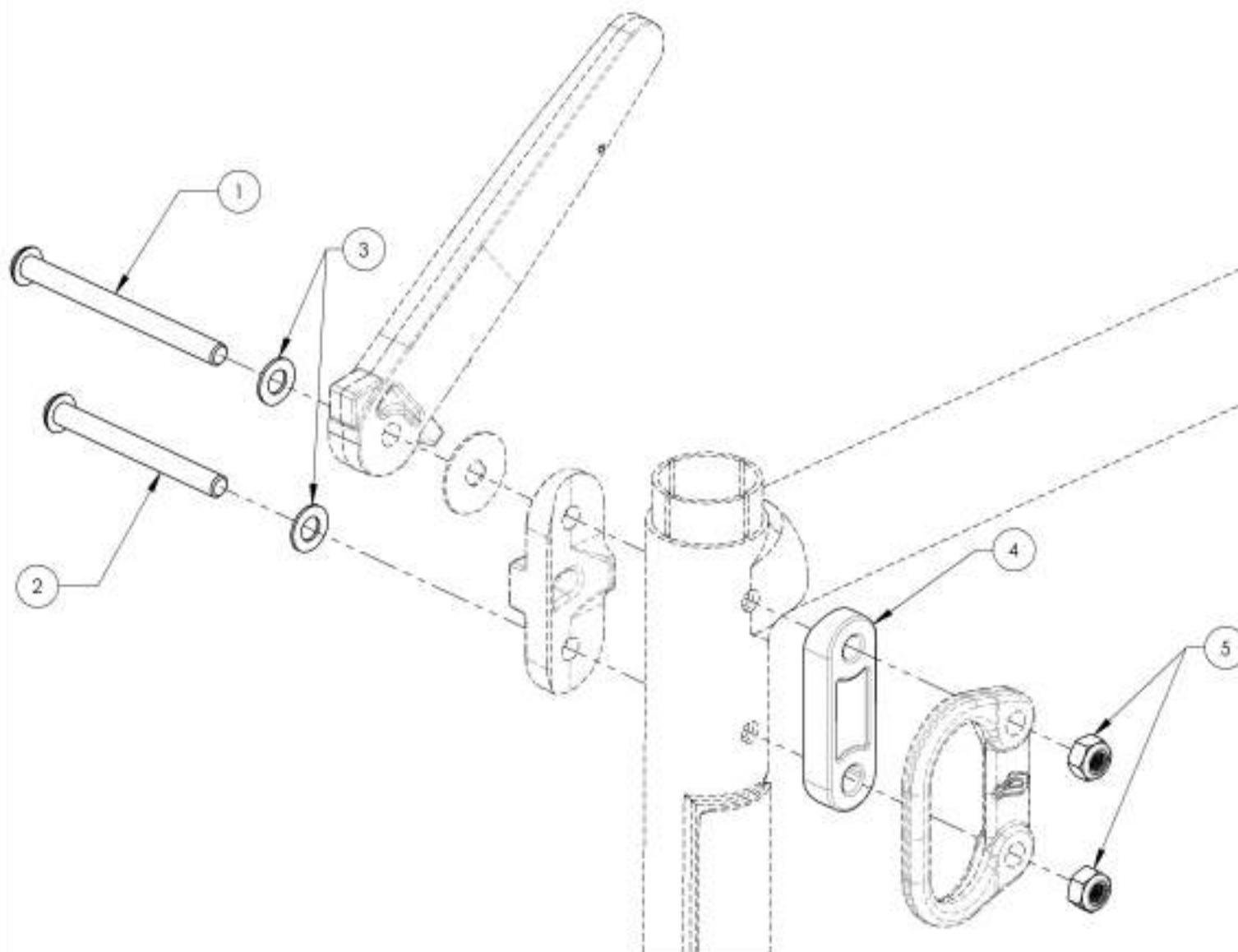
No. ITEM	No. PIÈCE	DESCRIPTION	QTE
1	9001233	Montant de dossier - Quincaillerie pour combinaison: (Appui-bras en U) & ancrage transport	1
2	9001175	Montant de dossier - Quincaillerie pour combinaison: (Appui-bras en U) sans ancrage transport	1
3	9001173	Montant de dossier - Quincaillerie pour combinaison: (Appui-bras en T ou I / Protège-vêtements / Garde-boue / sans Appui-bras) & ancrage transport	1
4	9001174	Montant de dossier - Quincaillerie pour combinaison: (Appui-bras en T ou I / Protège-vêtements / Garde-boue / sans Appui-bras) sans ancrage transport	1
5	9001620	Ancrage arrière - transport adapté pour fauteuil	1



ASSUREZ-VOUS D'AVOIR VOTRE NUMÉRO DE SÉRIE
 PRÈS DE VOUS AVANT DE COMMANDER DES PIÈCES
 POUR VOTRE FAUTEUIL MOTION COMPOSITES

9001233**Montant de dossier - Quincaillerie pour combinaison: (Appui-bras en U) & ancrage transport**

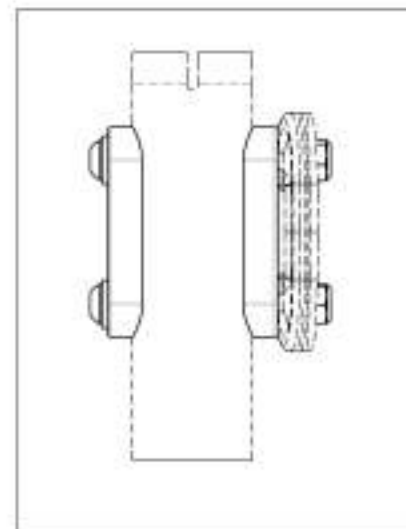
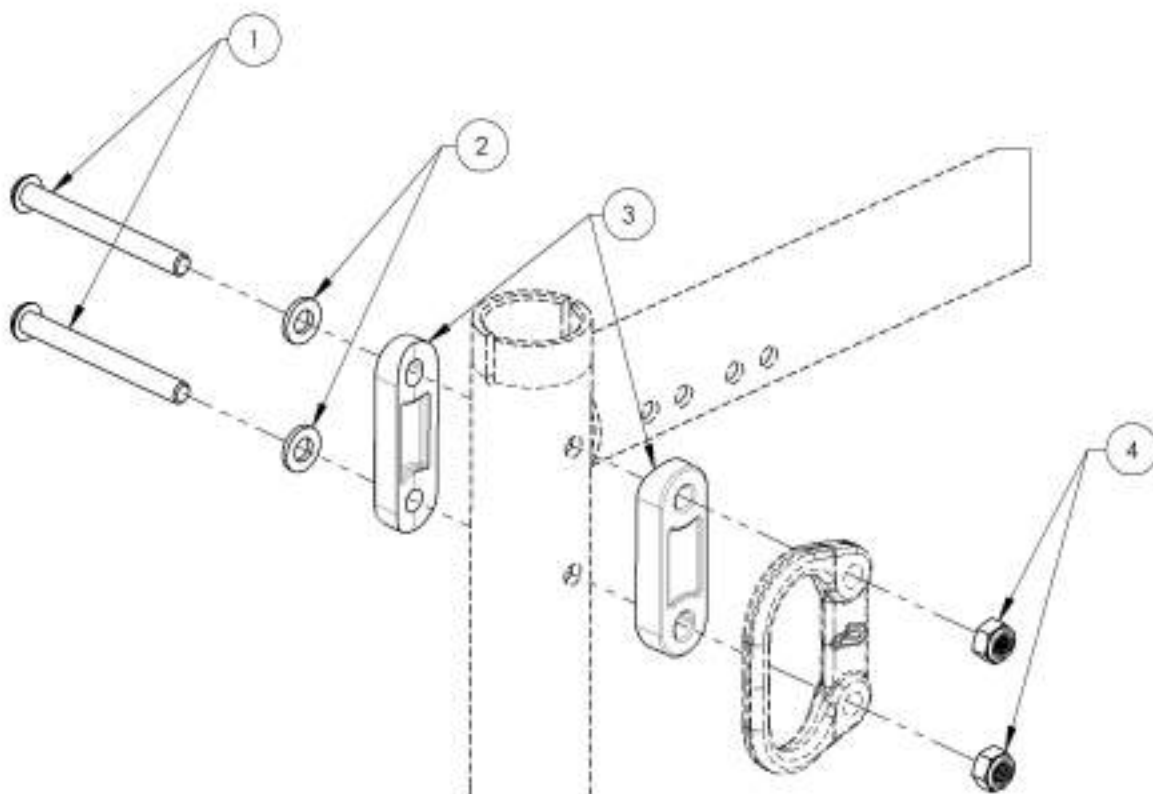
No. ITEM	No. PIECE	DESCRIPTION	9001233 /QTE
1	90982	VIS À TÊTE BOMBÉE M6X1 X 70mm L (DOSSIER)	1
2	90670	VIS À TÊTE BOMBÉE M6X1 X 58mm L (DOSSIER)	1
3	99560	RONDELLE 1_4po 17_64 DI X 1_2 DE X .032	2
4	32066	RONDELLE DOMÉ DOUBLE (8-x1)	1
5	99512	ÉCROU AUTOBLOQUANT M6	2



ASSUREZ-VOUS D'AVOIR VOTRE NUMÉRO DE SÉRIE
PRÈS DE VOUS AVANT DE COMMANDER DES PIÈCES
POUR VOTRE FAUTEUIL MOTION COMPOSITES

9001173**Montant de dossier - Quincaillerie pour combinaison: (Appui-bras en T ou I / Protège-vêtements /
Garde-boue / sans Appui-bras) & ancrage transport**

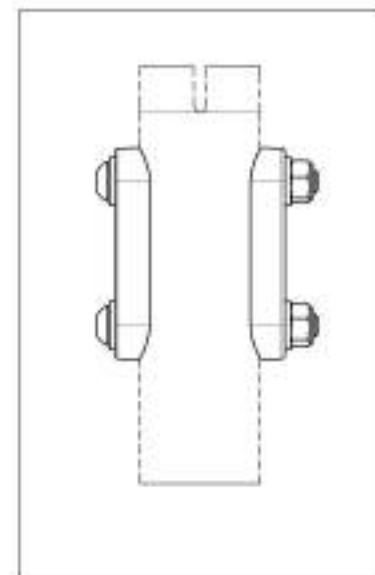
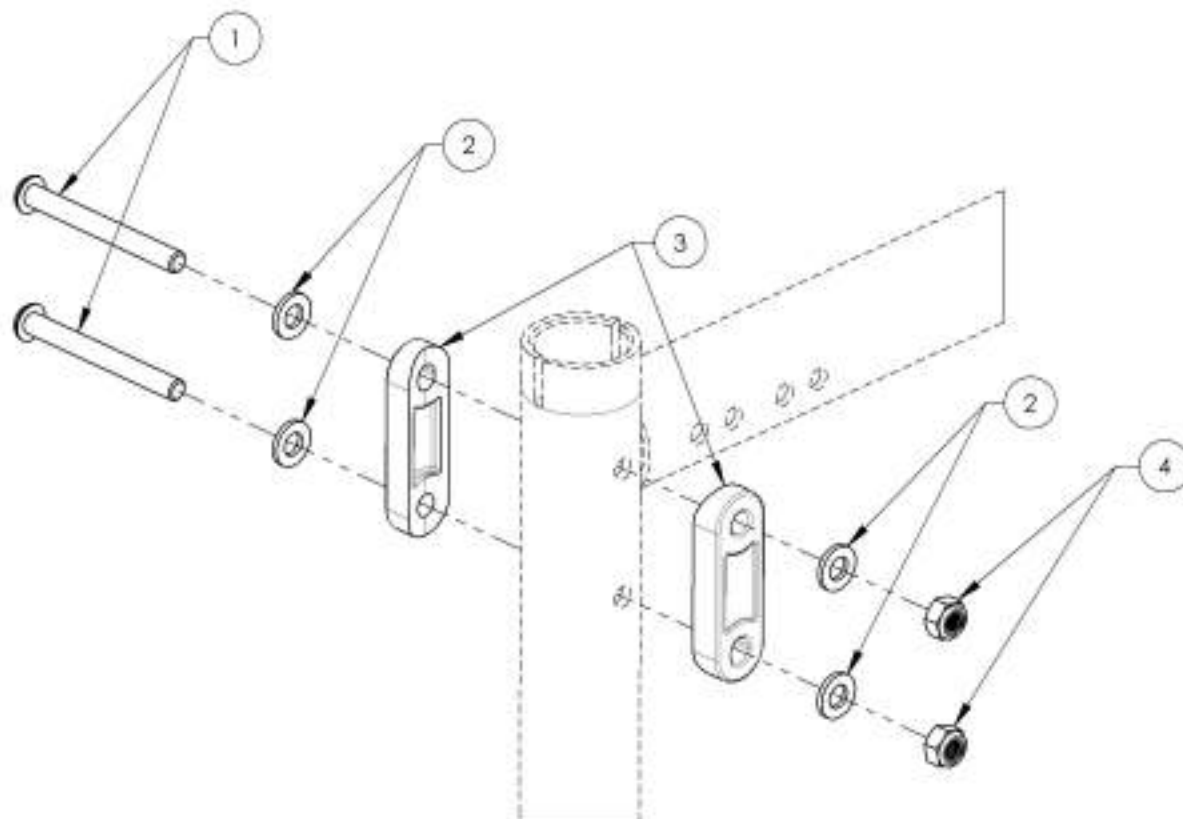
N ^o . ITEM	N ^o . PIECE	DESCRIPTION	9001173 /QTE
1	90670	VIS À TÊTE SOUMÈE M6X1 X 58mm L. FILETÉE 24mm	2
2	99562	RONDELLE NOIRE I_4po 17_64po DI X 5_8po DE X. 062po	2
3	32066	RONDELLE DOMÉ DOUBLE (8 x1)	2
4	99512	ÉCROU AUTOBLOQUANT M6	2



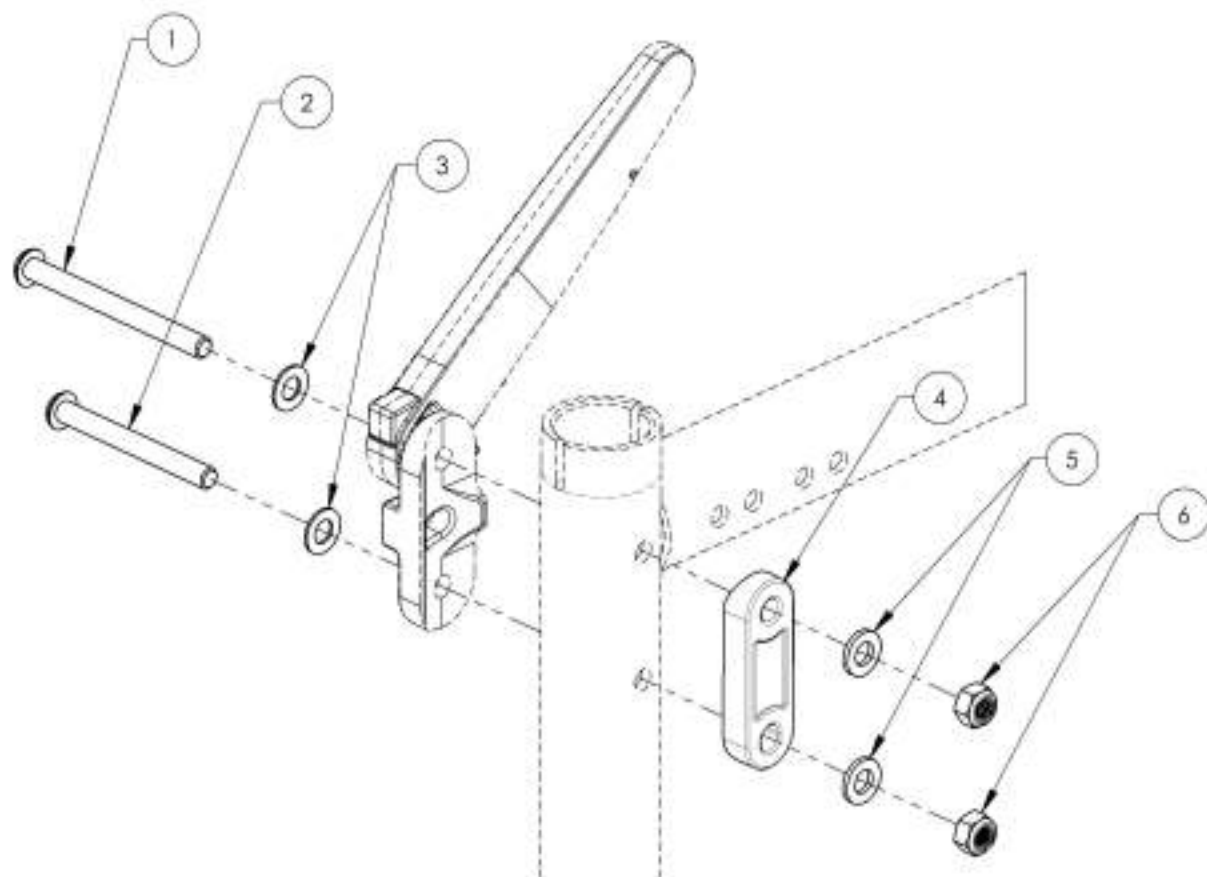
ASSUREZ-VOUS D'AVOIR VOTRE NUMÉRO DE SÉRIE
PRÈS DE VOUS AVANT DE COMMANDER DES PIÈCES
POUR VOTRE FAUTEUIL MOTION COMPOSITES

9001174**Montant de dossier - Quincaillerie pour combinaison: (Appui-bras en T ou I / Protège-vêtements / Garde-boue / sans Appui-bras) sans ancrage transport**

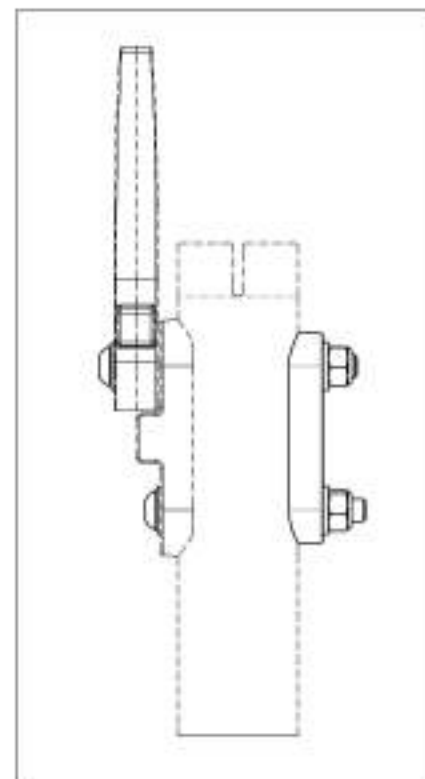
No. ITEM	No. PIÈCE	DESCRIPTION	9001174 /QTE
1	9066P	VIS À TÊTE BOMBÉE M6X1 X 35mm L, FILETÉE 24mm	2
2	99562	RONDELLE NOIRE 1,4po 17,64po DI X 5,8po DE X .062po	4
3	32066	RONDELLE D'OMÉ DOUBLE (5 x1)	2
4	99512	ÉCROU AUTOBLOQUANT M6	2



ASSUREZ-VOUS D'AVOIR VOTRE NUMÉRO DE SÉRIE
PRÈS DE VOUS AVANT DE COMMANDER DES PIÈCES
POUR VOTRE FAUTEUIL MOTION COMPOSITES

9001175**Montant de dossier - Quincaillerie pour combinaison: (Appui-bras en U) sans ancrage transport**

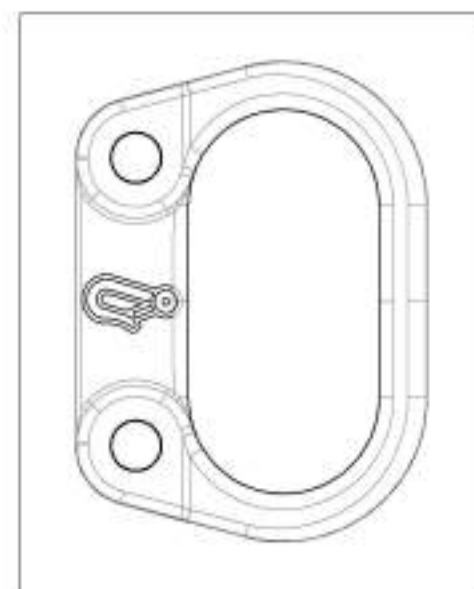
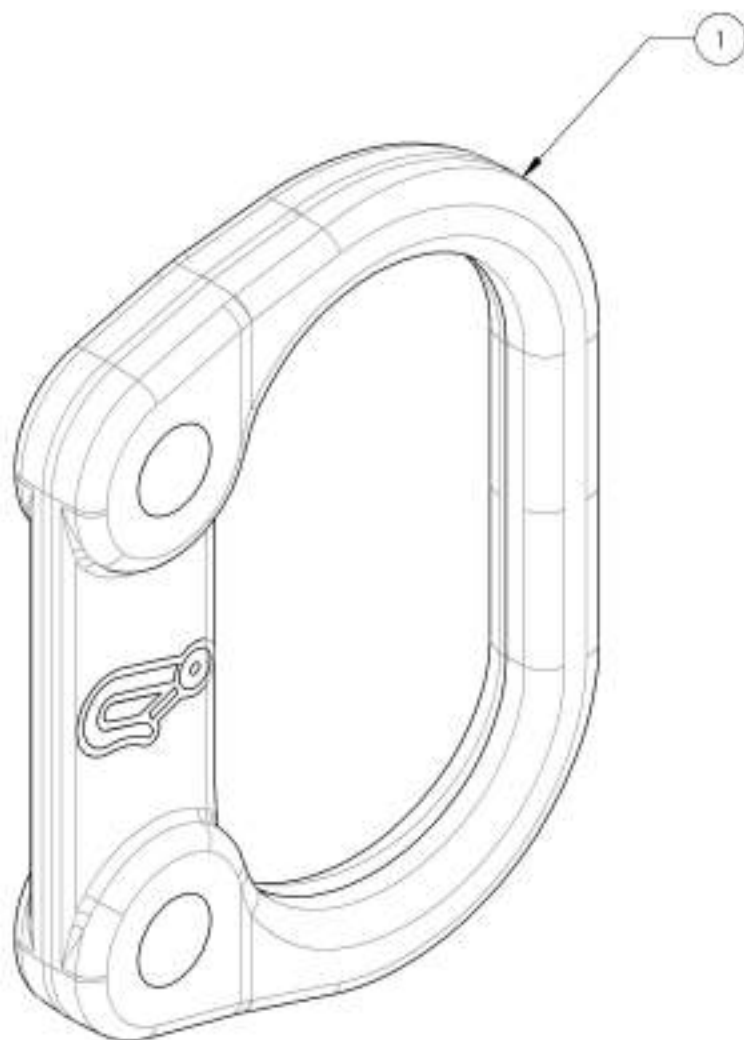
No. ITEM	No. PIÈCE	DESCRIPTION	9001175 /QTE
1	91004	VIS À TÊTE BOMBÉE M6X1 X 45mm L. FILETÉE 24mm	1
2	90669	VIS À TÊTE BOMBÉE M6X1 X 35mm L. FILETÉE 24mm	1
3	99560	RONDELLE 1_4po 17_64 DI X 1_2 DE X .032	2
4	32066	RONDELLE DOMÉ DOUBLE (8 x1)	1
5	99562	RONDELLE NOIRE 1_4po 17_64po DI X 5_8po DE X .062po	2
6	99512	ÉCROU AUTOBLOQUANT M6	2



ASSUREZ-VOUS D'AVOIR VOTRE NUMÉRO DE SÉRIE
PRÈS DE VOUS AVANT DE COMMANDER DES PIÈCES
POUR VOTRE FAUTEUIL MOTION COMPOSITES

9001625
Ancrage arrière - Transport adapté pour fauteuil

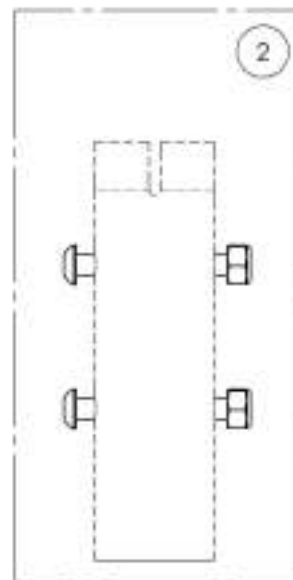
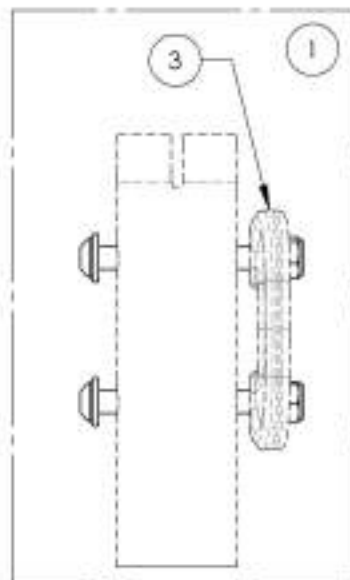
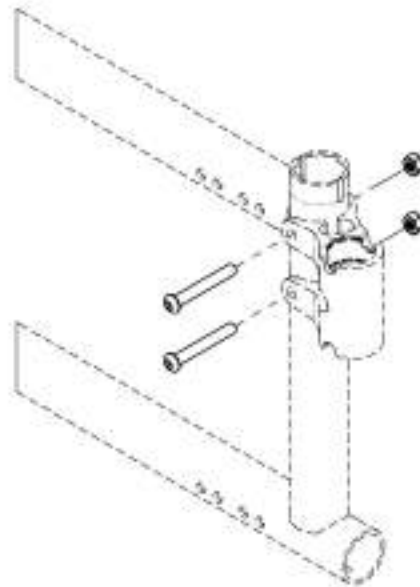
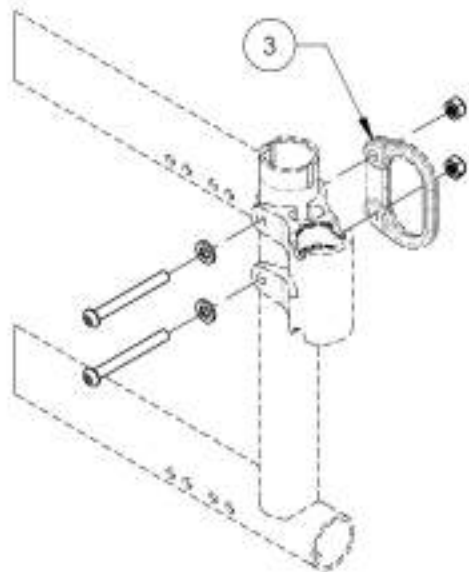
No. ITEM	No. PIÈCE	DESCRIPTION	9001625 /QTE
1	22004	ANCRAGE	1



ASSUREZ-VOUS D'AVOIR VOTRE NUMÉRO DE SÉRIE
PRÈS DE VOUS AVANT DE COMMANDER DES PIÈCES
POUR VOTRE FAUTEUIL MOTION COMPOSITES

Catalogue de montants de dossier
Quincaillerie de montant de dossier (Appui-bras en L)

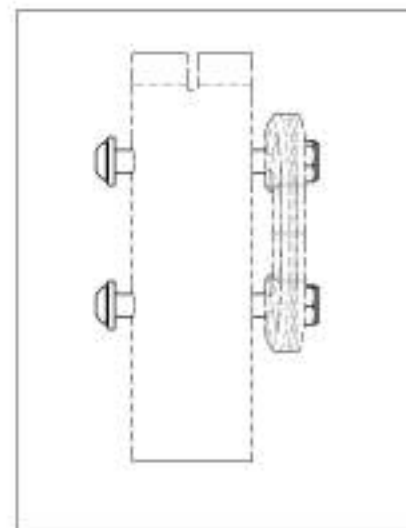
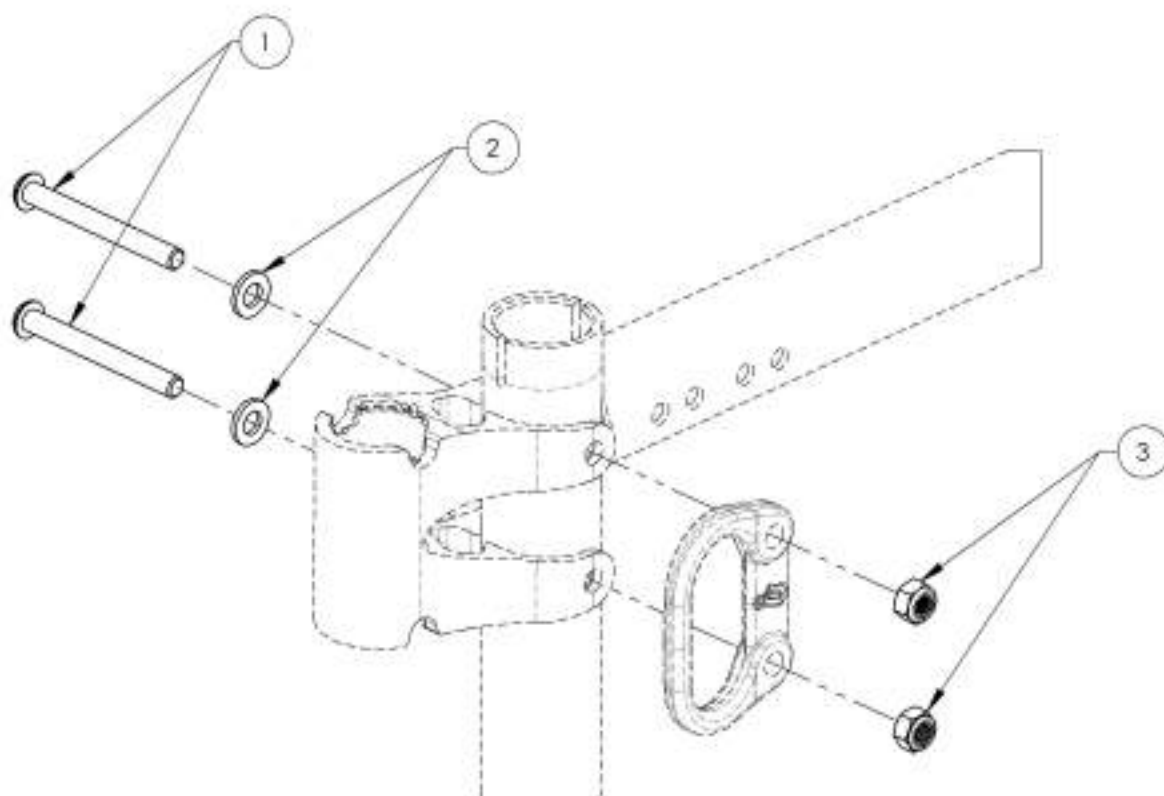
No. ITEM	No. PIECE	DESCRIPTION	QTE
1	9007624	Quincaillerie - Pour appui-bras type L avec ancrage transport	1
2	9007625	Quincaillerie - Pour appui-bras type L sans ancrage transport	1
3	9001625	Ancrage arrière - Transport adapté pour fauteuil	1



ASSUREZ-VOUS D'AVOIR VOTRE NUMÉRO DE SÉRIE
 PRÈS DE VOUS AVANT DE COMMANDER DES PIÈCES
 POUR VOTRE FAUTEUIL MOTION COMPOSITES

9007624**Quincaillerie - Pour appui-bras type L avec ancrage transport**

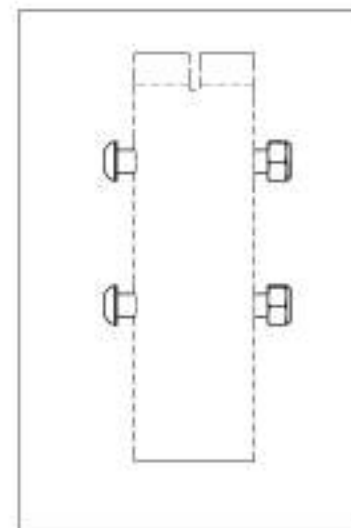
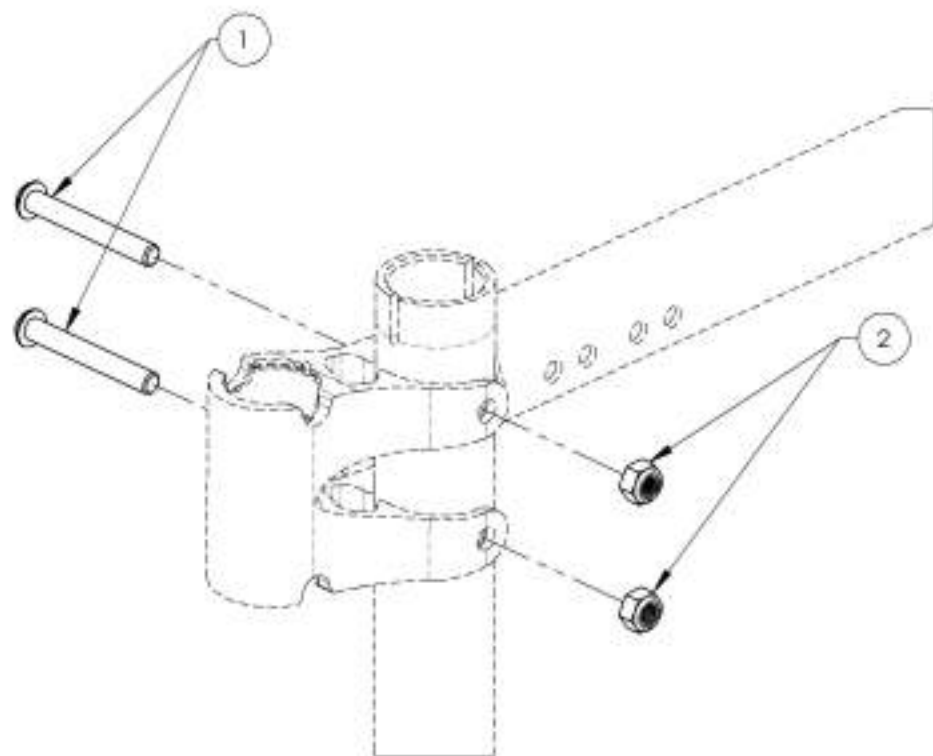
No. ITEM	No. PIECE	DESCRIPTION	9007624 /QTE
1	90669	VIS À TÊTE RONNÉE M6X1 X 55mm L. FILETÉE 24mm	2
2	99562	RONDELLE NOIRE 1,4po 17,64po DI X 5,8po DE X .062po	2
3	99512	ÉCROU AUTOBLOQUANT M6	2



ASSUREZ-VOUS D'AVOIR VOTRE NUMÉRO DE SÉRIE
PRÈS DE VOUS AVANT DE COMMANDER DES PIÈCES
POUR VOTRE FAUTEUIL MOTION COMPOSITES

9007625
Quincaillerie - Pour appui-bras type L sans ancrage transport

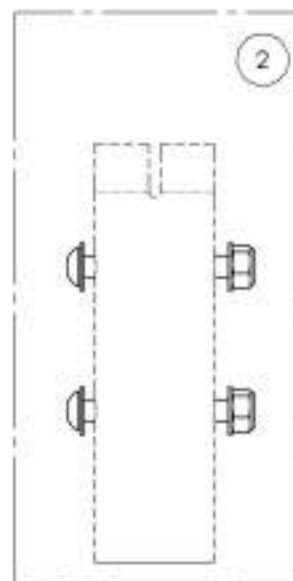
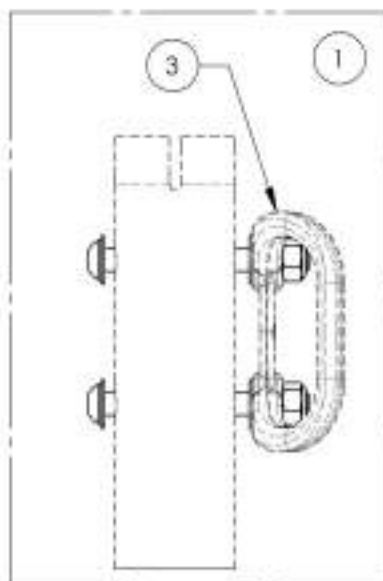
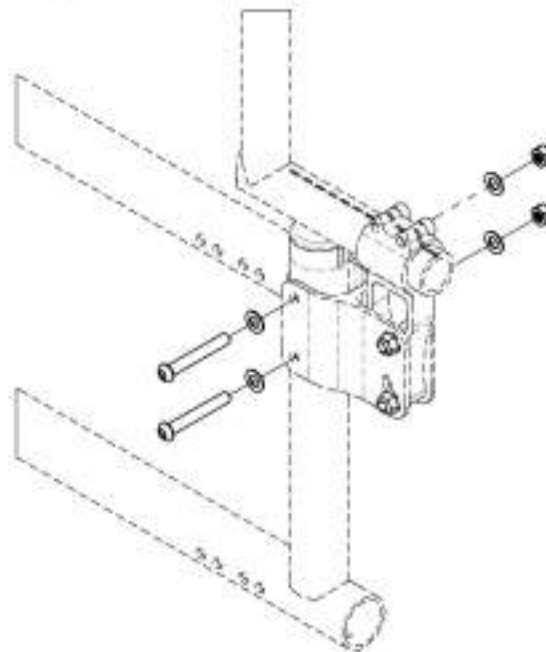
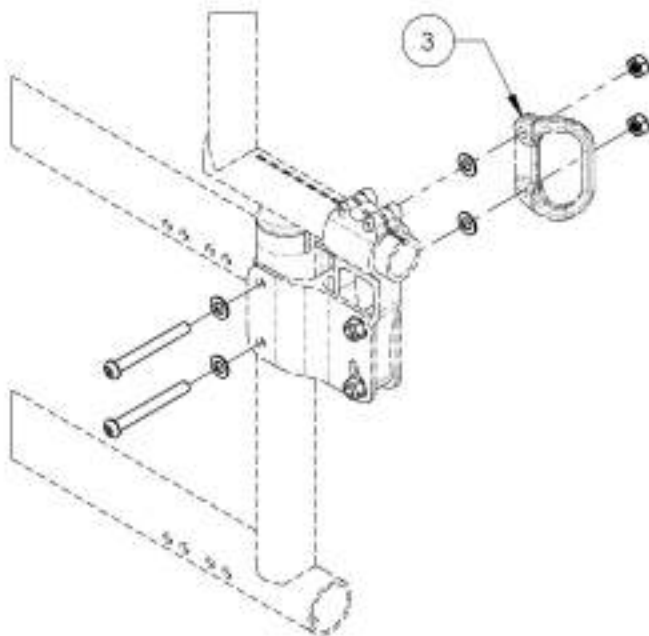
No. ITEM	No. PIÈCE	DESCRIPTION	9007625 /QTE
1	90667	VS À TÊTE BOMBÉE M6X1 X 45mm L, FILETÉE 24mm.	2
2	99512	ÉCROU AUTOBLOQUANT M6	2



ASSUREZ-VOUS D'AVOIR VOTRE NUMÉRO DE SÉRIE
PRÈS DE VOUS AVANT DE COMMANDER DES PIÈCES
POUR VOTRE FAUTEUIL MOTION COMPOSITES

Catalogue de montants de dossier
Quincaillerie de montant de dossier (Dossier ajust. en profondeur)

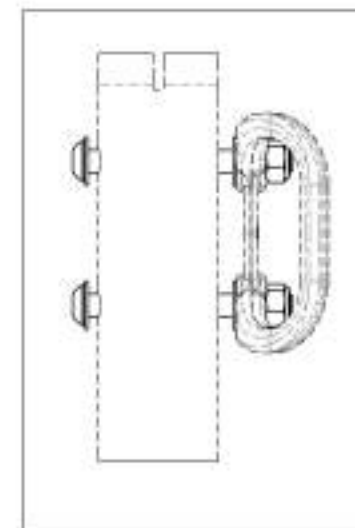
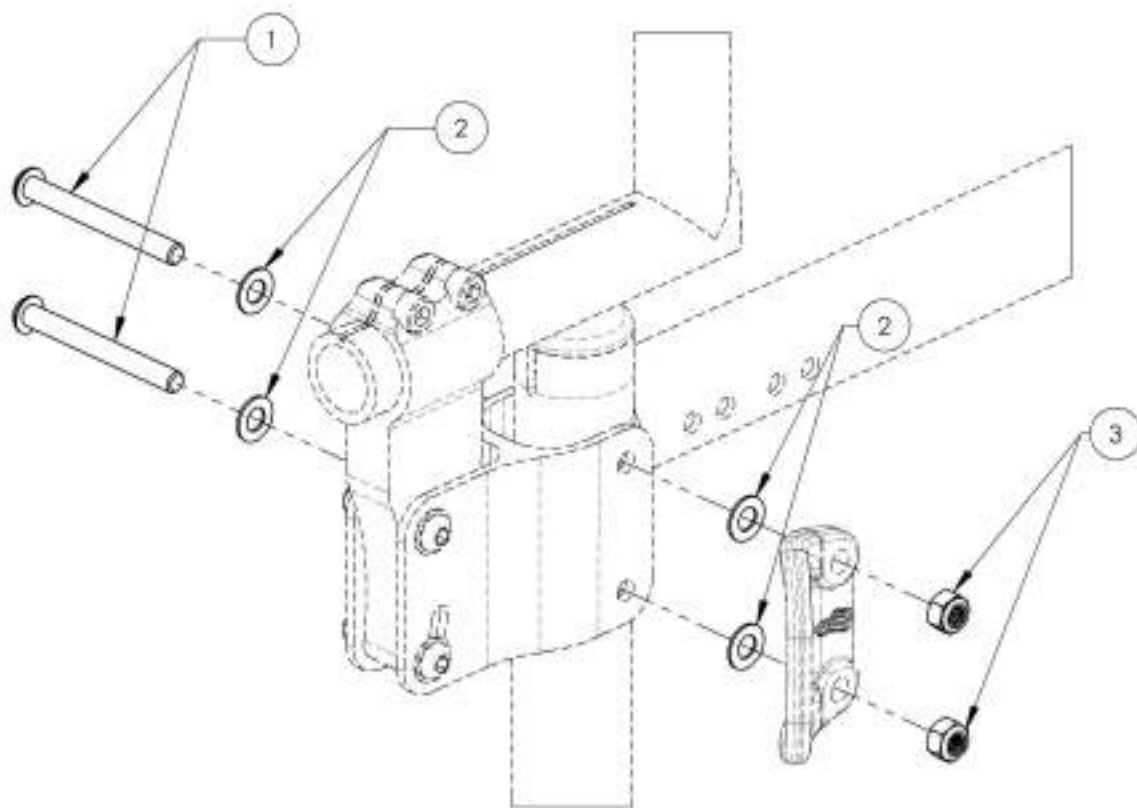
No. ITEM	No. PIÈCE	DESCRIPTION	QTE
1	9007626	Quincaillerie - Pour dossier ajustable en profondeur, avec ancrage transport	1
2	9007627	Quincaillerie - Pour dossier ajustable en profondeur, sans ancrage transport	1
3	9001626	Ancrage arrière - Transport adapté pour fauteuil, incliné	1



ASSUREZ-VOUS D'AVOIR VOTRE NUMÉRO DE SÉRIE
 PRÈS DE VOUS AVANT DE COMMANDER DES PIÈCES
 POUR VOTRE FAUTEUIL MOTION COMPOSITES

9007626**Quincaillerie - Pour dossier ajustable en profondeur, avec ancrage transport**

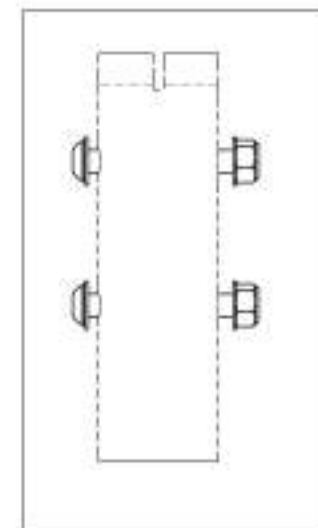
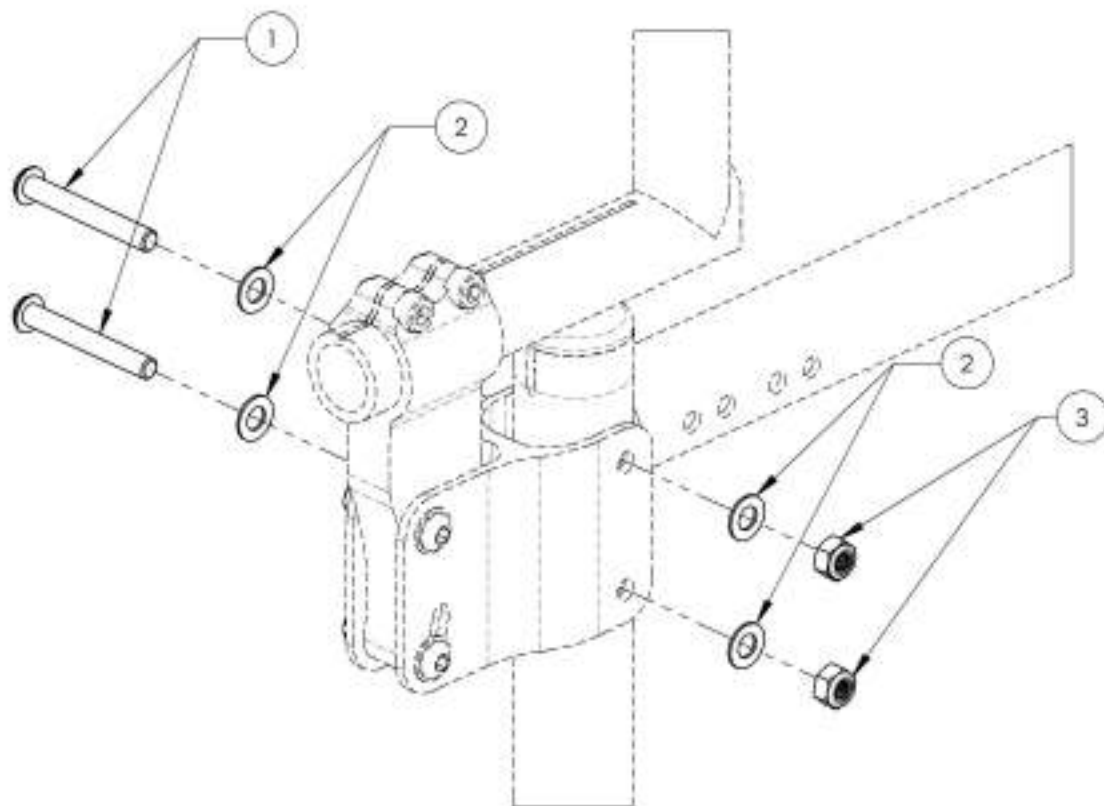
No. ITEM	No. PIÈCE	DESCRIPTION	9007626 /QTE
1	9066P	VS À TÊTE BOMBÉE M6X1 X 55mm L. FILETÉE 24mm.	2
2	99560	RONDELLE 1,4po 17,64 DI X 1,2 DE X .032	4
3	99512	ÉCROU AUTOBLOQUANT M6	2



ASSUREZ-VOUS D'AVOIR VOTRE NUMÉRO DE SÉRIE
PRÈS DE VOUS AVANT DE COMMANDER DES PIÈCES
POUR VOTRE FAUTEUIL MOTION COMPOSITES

9007627**Quincaillerie - Pour dossier ajustable en profondeur, sans ancrage transport**

No. ITEM	No. PIÈCE	DESCRIPTION	9007627 /QTE
1	90667	VS À TÊTE BOMBÉE M6X1 X 45mm L. FILETÉE 24mm.	2
2	99560	RONDELLE 1,4po 17,64 DI X 1,2 DE X .032	4
3	99512	ÉCROU AUTOBLOQUANT M6	2



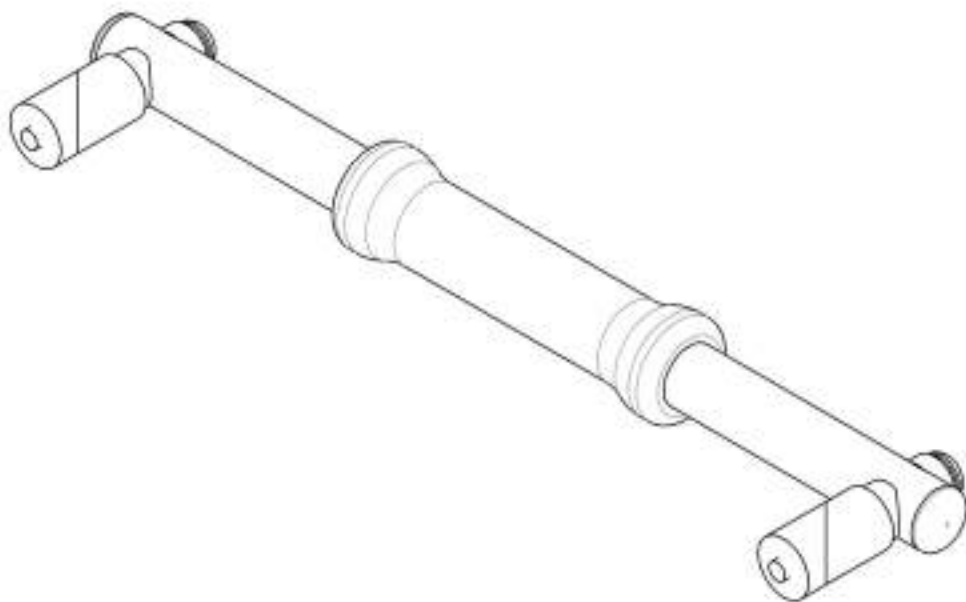
ASSUREZ-VOUS D'AVOIR VOTRE NUMÉRO DE SÉRIE
PRÈS DE VOUS AVANT DE COMMANDER DES PIÈCES
POUR VOTRE FAUTEUIL MOTION COMPOSITES

Catalogue de montants de dossier
Barre de tension de dossier pliante Newton

UTILISER LE MANCHON #9001003 SI LA BARRE DE TENSION NEWTON (#9001594 À #9001604) SERA INSTALLÉE AVEC LES MONTANTS DE DOSSIER ALUMINIUM DROIT AVEC POIGNÉE INTÉGRÉE (#9003298 OU #9003299)



No. ITEM	No. PIÈCE	DESCRIPTION	QTE
1	9001594	Barre de tension de dossier Newton 12 po	1
2	9001595	Barre de tension de dossier Newton 13 po	1
3	9001596	Barre de tension de dossier Newton 14 po	1
4	9001597	Barre de tension de dossier Newton 15 po	1
5	9001598	Barre de tension de dossier Newton 16 po	1
6	9001599	Barre de tension de dossier Newton 17 po	1
7	9001600	Barre de tension de dossier Newton 18 po	1
8	9001601	Barre de tension de dossier Newton 19 po	1
9	9001602	Barre de tension de dossier Newton 20 po	1
10	9001603	Barre de tension de dossier Newton 21 po	1
11	9001604	Barre de tension de dossier Newton 22 po	1
12	9001003	Montant dossier - Manchon pour poignée intégrée	1

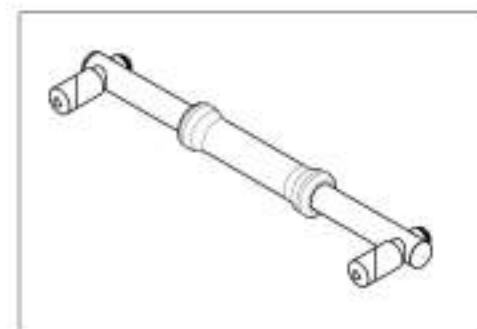
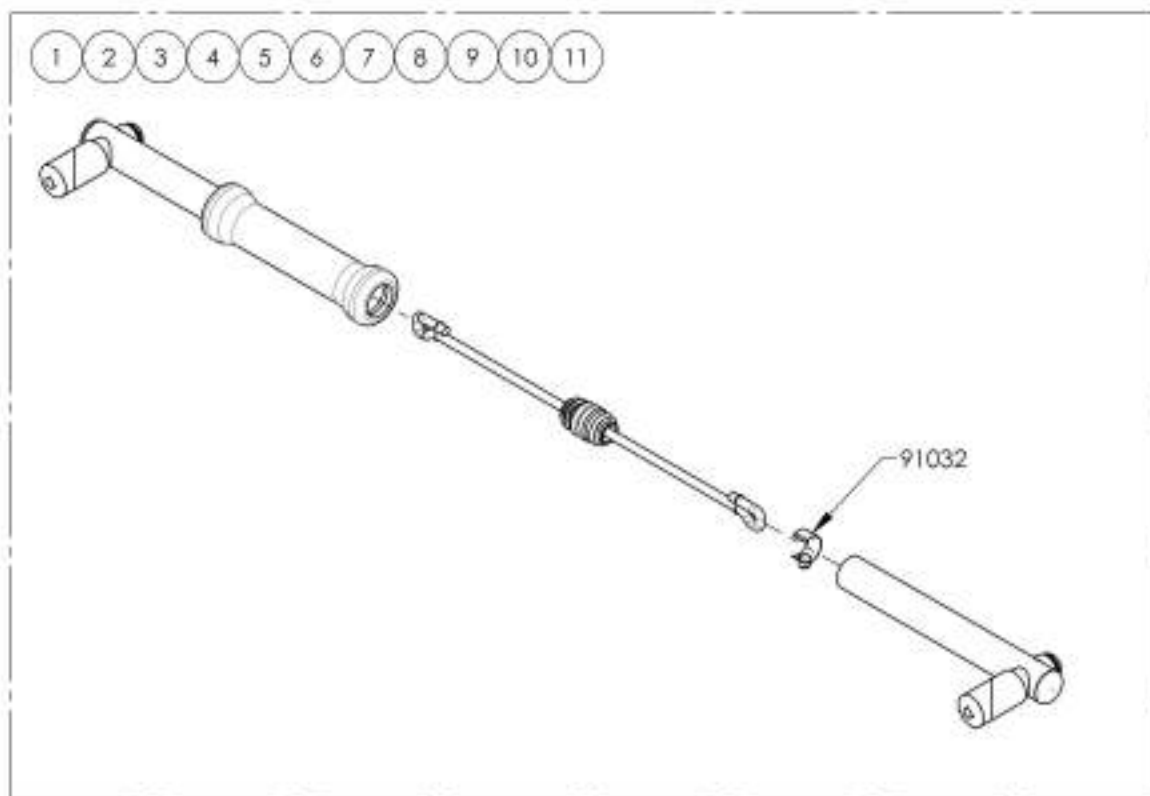


ASSUREZ-VOUS D'AVOIR VOTRE NUMÉRO DE SÉRIE PRÈS DE VOUS AVANT DE COMMANDER DES PIÈCES POUR VOTRE FAUTEUIL MOTION COMPOSITES

9001594_9001604

Barre de tension de dossier Newton

No. ITEM	No. PIECE	DESCRIPTION	9001594 /QTE	9001595 /QTE	9001596 /QTE	9001597 /QTE	9001598 /QTE	9001599 /QTE	9001600 /QTE	9001601 /QTE	9001602 /QTE	9001603 /QTE	9001604 /QTE
1	60704	BARRE DE TENSION PLIABLE NEWTON 12po - ASSEMBLAGE	1	-	-	-	-	-	-	-	-	-	-
2	60705	BARRE DE TENSION PLIABLE NEWTON 13po - ASSEMBLAGE	-	1	-	-	-	-	-	-	-	-	-
3	60706	BARRE DE TENSION PLIABLE NEWTON 14po - ASSEMBLAGE	-	-	1	-	-	-	-	-	-	-	-
4	60707	BARRE DE TENSION PLIABLE NEWTON 15po - ASSEMBLAGE	-	-	-	1	-	-	-	-	-	-	-
5	60708	BARRE DE TENSION PLIABLE NEWTON 16po - ASSEMBLAGE	-	-	-	-	1	-	-	-	-	-	-
6	60709	BARRE DE TENSION PLIABLE NEWTON 17po - ASSEMBLAGE	-	-	-	-	-	1	-	-	-	-	-
7	60710	BARRE DE TENSION PLIABLE NEWTON 18po - ASSEMBLAGE	-	-	-	-	-	-	1	-	-	-	-
8	60711	BARRE DE TENSION PLIABLE NEWTON 19po - ASSEMBLAGE	-	-	-	-	-	-	-	1	-	-	-
9	60712	BARRE DE TENSION PLIABLE NEWTON 20po - ASSEMBLAGE	-	-	-	-	-	-	-	-	1	-	-
10	60713	BARRE DE TENSION PLIABLE NEWTON 21po - ASSEMBLAGE	-	-	-	-	-	-	-	-	-	1	-
11	60714	BARRE DE TENSION PLIABLE NEWTON 22po - ASSEMBLAGE	-	-	-	-	-	-	-	-	-	-	1



ASSUREZ-VOUS D'AVOIR VOTRE NUMÉRO DE SÉRIE PRÈS DE VOUS AVANT DE COMMANDER DES PIÈCES POUR VOTRE FAUTEUIL MOTION COMPOSITES

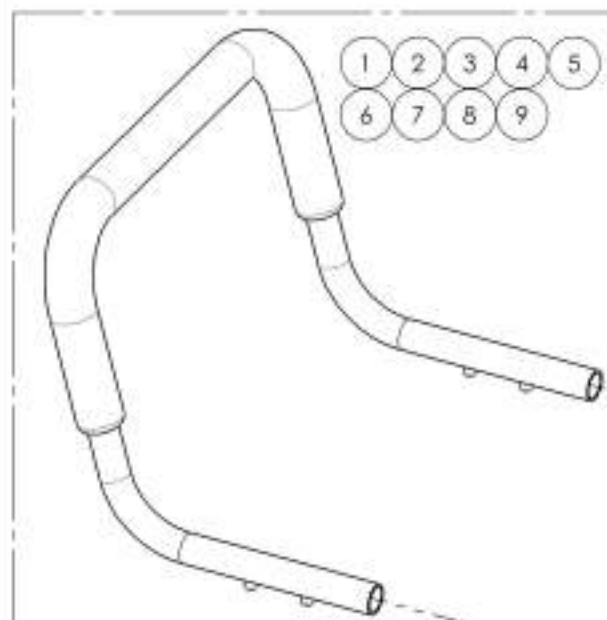
AVERTISSEMENT important sur les poignées de poussette



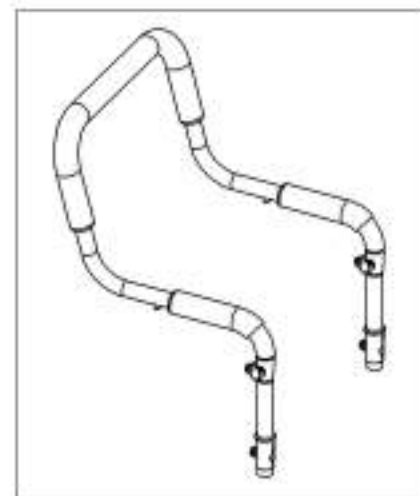
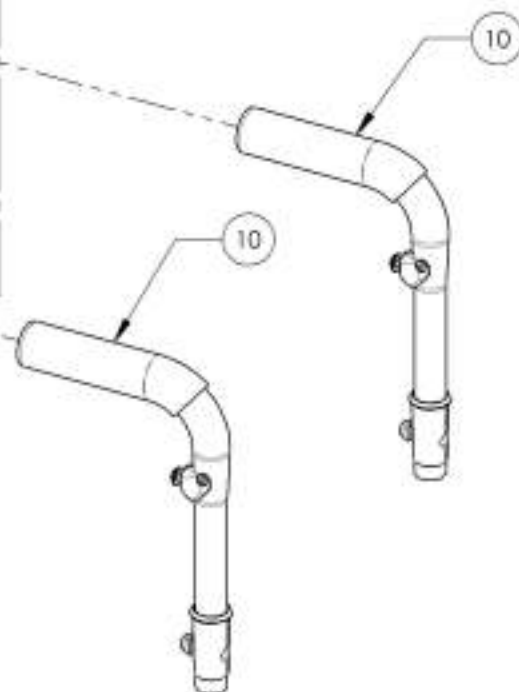
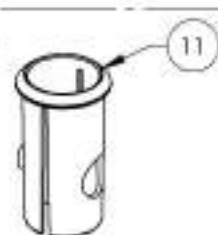
Les poignées de poussette n'ont pas été conçues pour soulever ou tirer le poids d'un utilisateur dans son fauteuil roulant. Cet accessoire est conçu pour pousser et guider l'utilisateur dans son fauteuil.

Soulever ou tirer le poids d'un utilisateur dans son fauteuil roulant peut résulter à un bris des poignées de poussée et causer des blessures graves **(SVP VOUS RÉFÉRER AU MANUEL D'UTILISATEUR)**

No. ITEM	No. PIÈCE	DESCRIPTION	QTE
1	9001605	Poignée poussette - 12 po	1
2	9001606	Poignée poussette - 13 po	1
3	9001607	Poignée poussette - 14 po	1
4	9001608	Poignée poussette - 15 po	1
5	9001609	Poignée poussette - 16 po	1
6	9001610	Poignée poussette - 17 po	1
7	9001611	Poignée poussette - 18 po	1
8	9001612	Poignée poussette - 19 po	1
9	9001613	Poignée poussette - 20 po	1
10	9002915	Poignée de poussée HD - Ajustable	2
11	9001003	Montant dossier - Manchon pour poignée intégrée	1



UTILISER LE MANCHON #9001003 SI LA POIGNÉE DE POUSSÉE (#9001605 À #9001613) SERA INSTALLÉE AVEC LES MONTANTS DE DOSSIER ALUMINIUM DROIT AVEC POIGNÉE INTÉGRÉE (#9003298 OU #9003299)



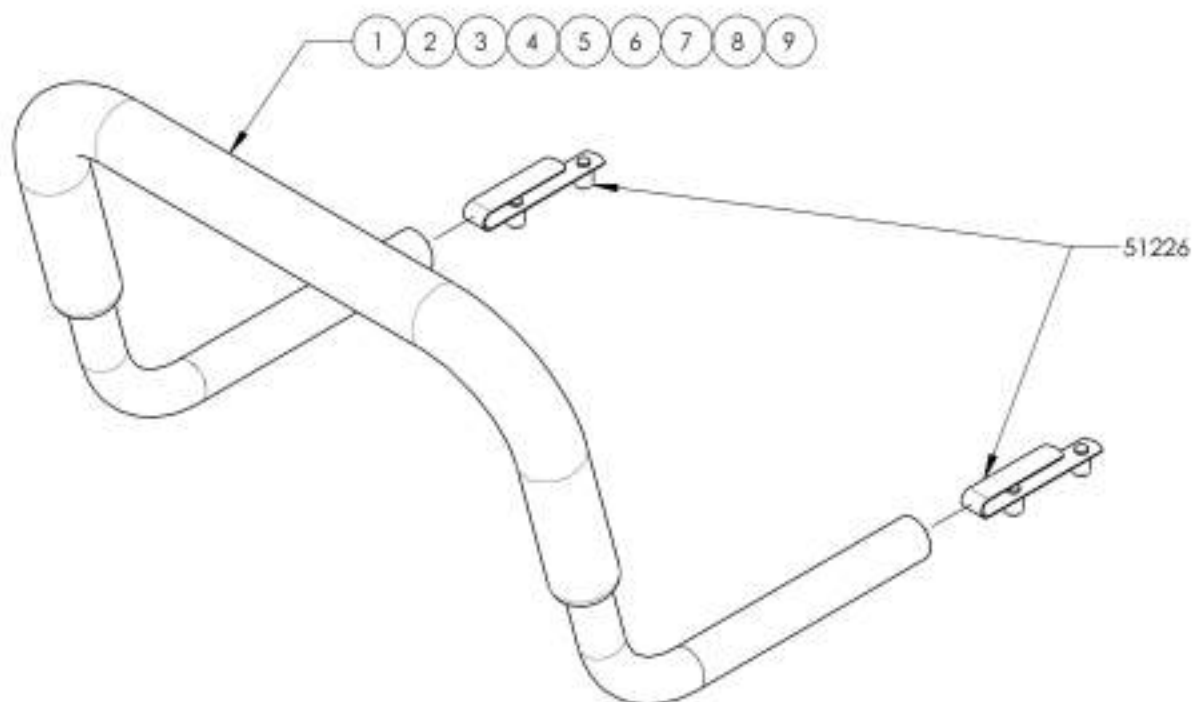
No. ITEM	No. PIECE	DESCRIPTION	9001605 /QTE	9001606 /QTE	9001607 /QTE	9001608 /QTE	9001609 /QTE	9001610 /QTE	9001611 /QTE	9001612 /QTE	9001613 /QTE
1	51525	POIGNÉE POUSETTE 12po - ASSEMBLAGE	1	-	-	-	-	-	-	-	-
2	51526	POIGNÉE POUSETTE 13po - ASSEMBLAGE	-	1	-	-	-	-	-	-	-
3	51527	POIGNÉE POUSETTE 14po - ASSEMBLAGE	-	-	1	-	-	-	-	-	-
4	51528	POIGNÉE POUSETTE 15po - ASSEMBLAGE	-	-	-	1	-	-	-	-	-
5	51529	POIGNÉE POUSETTE 16po - ASSEMBLAGE	-	-	-	-	1	-	-	-	-
6	51530	POIGNÉE POUSETTE 17po - ASSEMBLAGE	-	-	-	-	-	1	-	-	-
7	51531	POIGNÉE POUSETTE 18po - ASSEMBLAGE	-	-	-	-	-	-	1	-	-
8	51532	POIGNÉE POUSETTE 19po - ASSEMBLAGE	-	-	-	-	-	-	-	1	-
9	51533	POIGNÉE POUSETTE 20po - ASSEMBLAGE	-	-	-	-	-	-	-	-	1

AVERTISSEMENT important sur les poignées de poussette



Les poignées de poussette n'ont pas été conçues pour soulever ou tirer le poids d'un utilisateur dans son fauteuil roulant. Cet accessoire est conçu pour pousser et guider l'utilisateur dans son fauteuil.

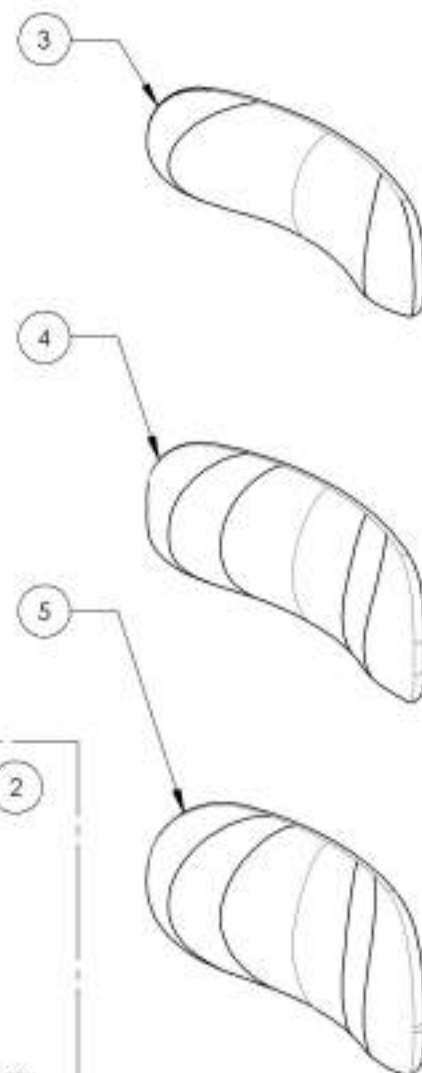
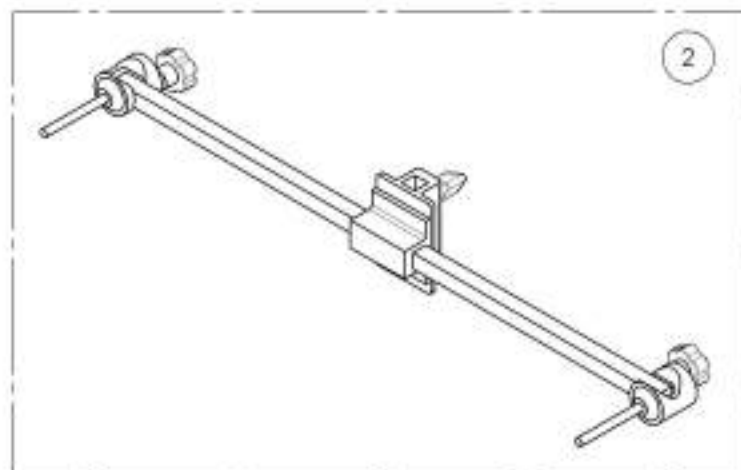
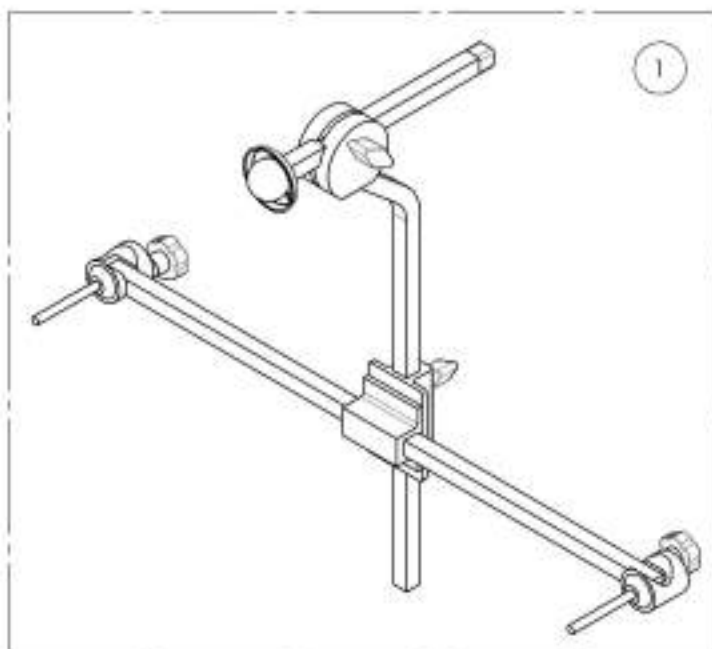
Soulever ou tirer le poids d'un utilisateur dans son fauteuil roulant peut résulter à un bris des poignées de poussée et causer des blessures graves **(SVP VOUS RÉFÉRER AU MANUEL D'UTILISATEUR)**



ASSUREZ-VOUS D'AVOIR VOTRE NUMÉRO DE SÉRIE PRÈS DE VOUS AVANT DE COMMANDER DES PIÈCES POUR VOTRE FAUTEUIL MOTION COMPOSITES

***Les poignées de poussée HD ou poignées de poussée intégrées sont nécessaires pour installer les barres de tensions (#9001592 & #9001593)
Veuillez vous référer au catalogue des poignées de poussée pour appuis-tête.**

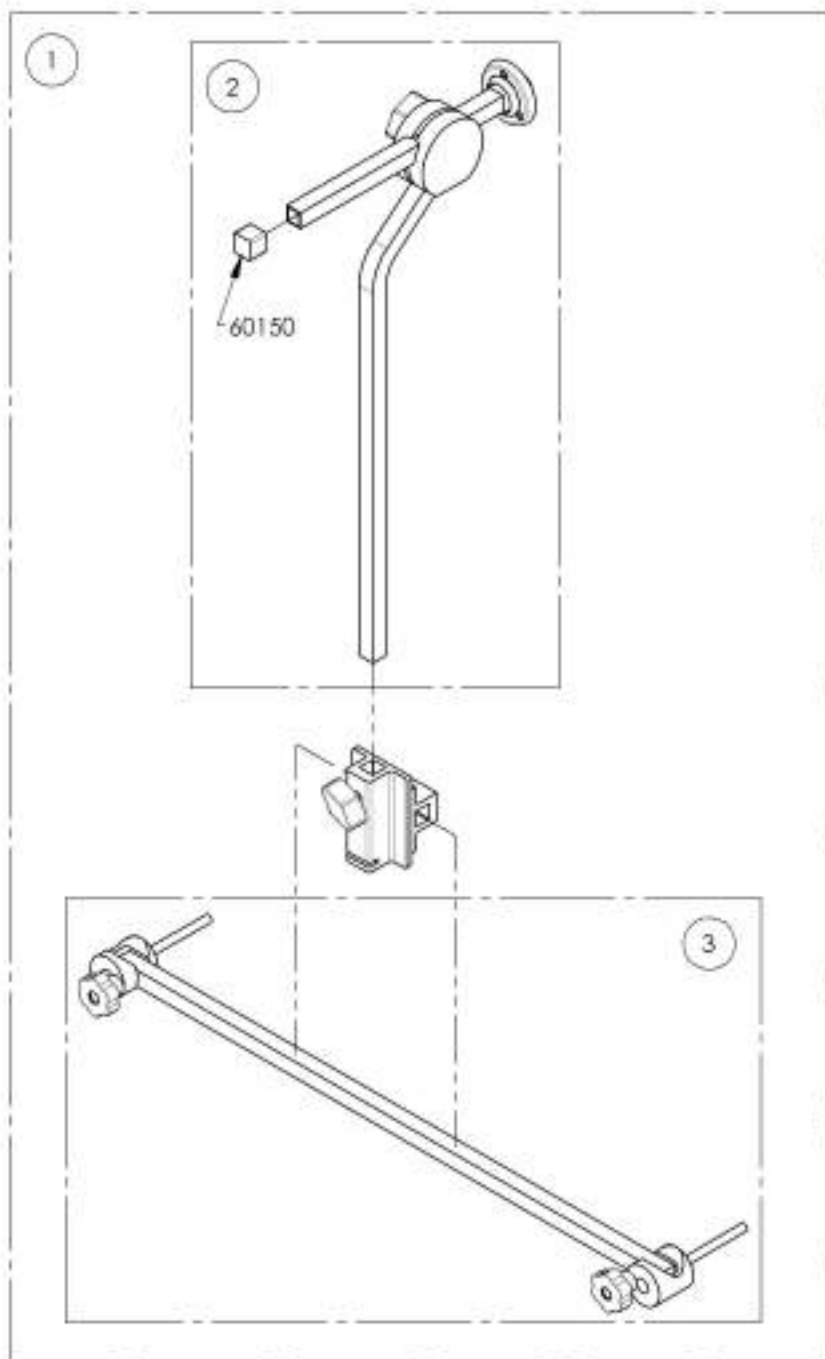
No. ITEM	No. PIÈCE	DESCRIPTION	QTE
1	9001592	Barre de tension de dossier avec monture articulée à rotule & ancrage appui-tête	1
2	9001593	Barre de tension de dossier avec ancrage appui-tête	1
3	9001589	Coussin appui-tête - petit, 3½ x 6 po	1
4	9001590	Coussin appui-tête - moyen, 4½ x 7 po	1
5	9001591	Coussin appui-tête - grand, 5½ x 8 po	1



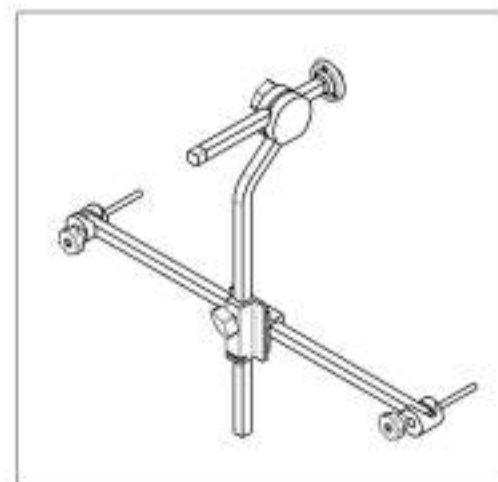
ASSUREZ-VOUS D'AVOIR VOTRE NUMÉRO DE SÉRIE
PRÈS DE VOUS AVANT DE COMMANDER DES PIÈCES
POUR VOTRE FAUTEUIL MOTION COMPOSITES

9001592

Barre de tension de dossier avec monture articulée à rotule & ancrage appui-tête



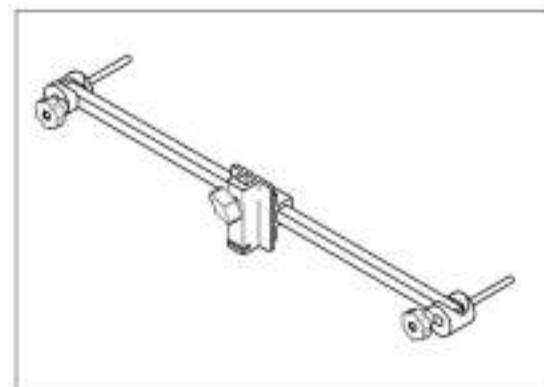
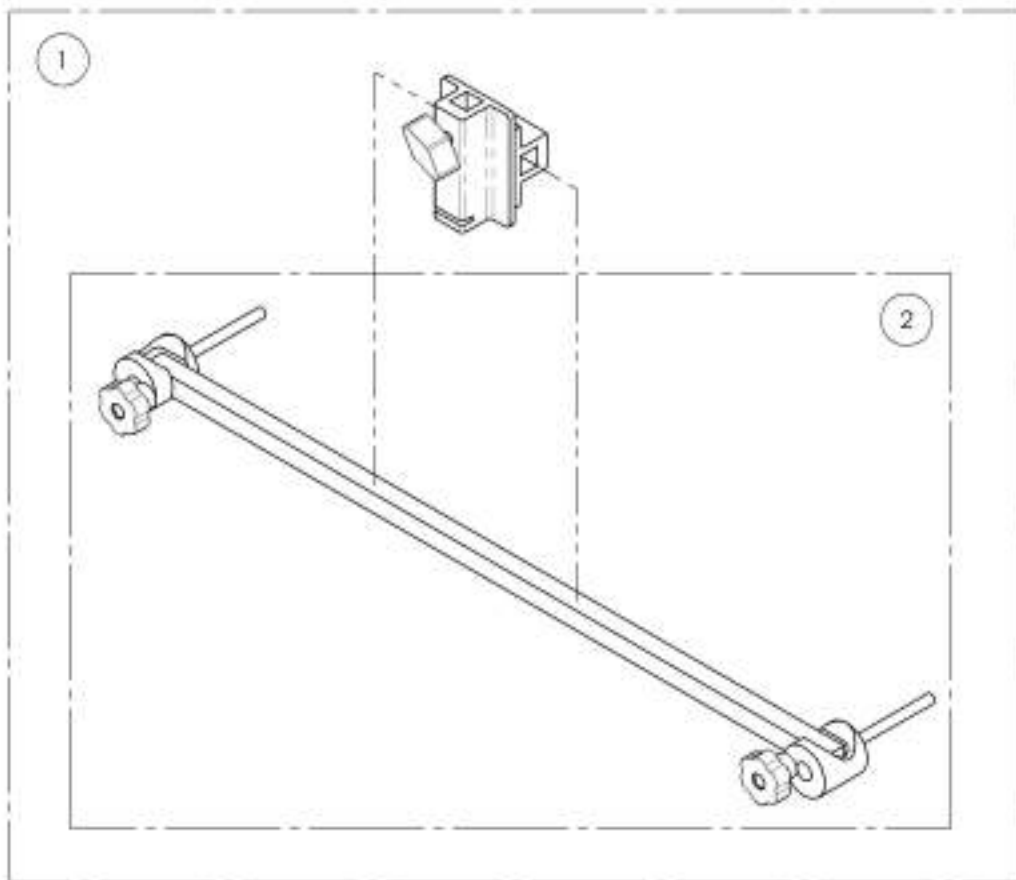
No. ITEM	No. PIECE	DESCRIPTION	9001592 /QTE	REMPLACEMENT PIÉCES/QTY.
1	60701	KIT BARRE DE TENSION_PLAQUE_MONTURE ARTICULÉE	1	-
2	60106	MONTURE ARTICULÉE	-	1
3	60703	KIT BARRE DE TENSION	-	1



ASSUREZ-VOUS D'AVOIR VOTRE NUMÉRO DE SÉRIE PRÈS DE VOUS AVANT DE COMMANDER DES PIÈCES POUR VOTRE FAUTEUIL MOTION COMPOSITES

9001593
Barre de tension de dossier avec ancrage appui-tête

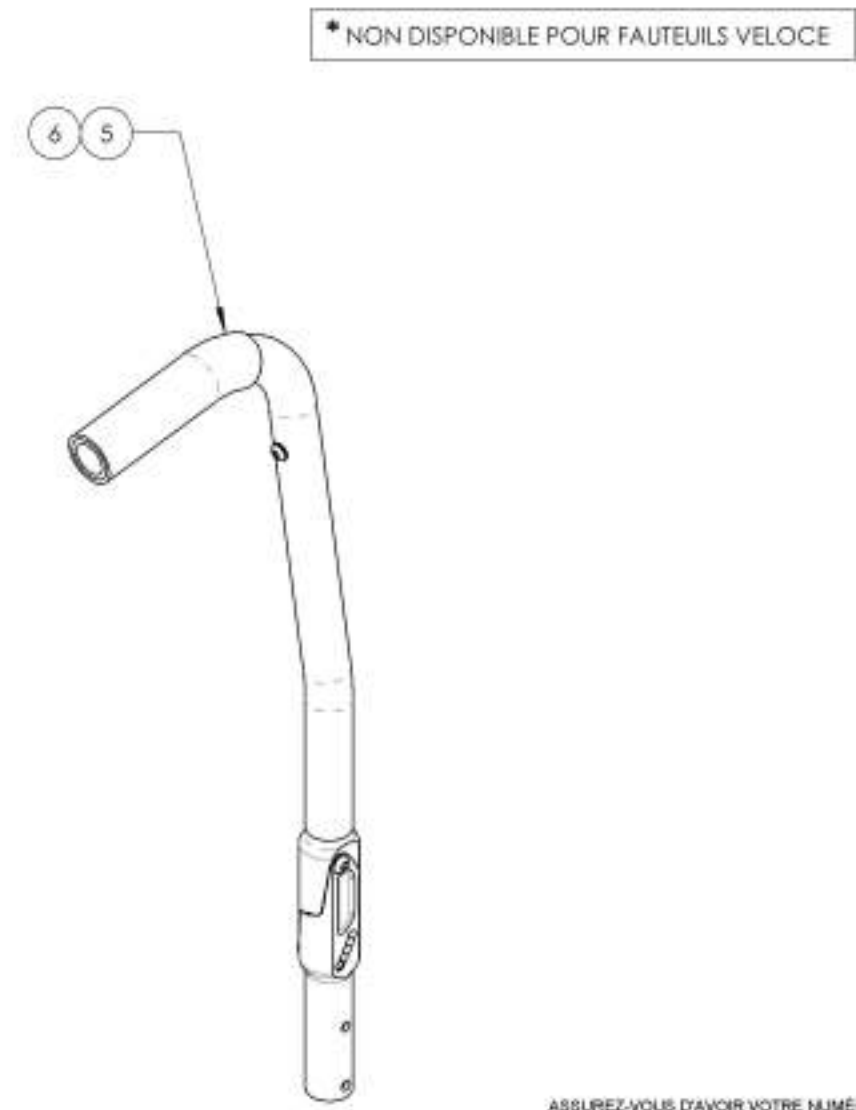
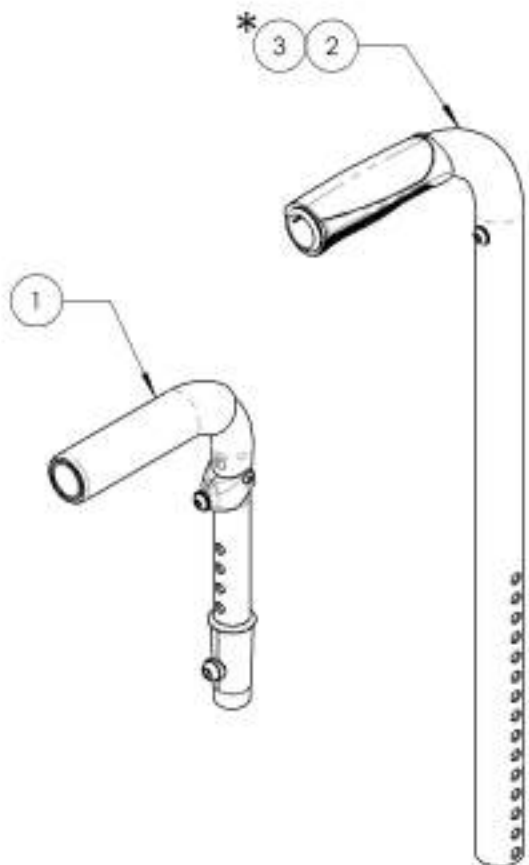
No. ITEM	No. PIÈCE	DESCRIPTION	9001593 /QTE	REMPLACEMENT PIÈCES/QTE
1	.60702	KIT BARRE DE TENSION + PLAQUE D'ANCRAGE	1	-
2	.60703	KIT BARRE DE TENSION	-	1



ASSUREZ-VOUS D'AVOIR VOTRE NUMÉRO DE SÉRIE
PRÈS DE VOUS AVANT DE COMMANDER DES PIÈCES
POUR VOTRE FAUTEUIL MOTION COMPOSITES

Catalogue de montants de dossier
Poignées de poussée pour appuis-tête

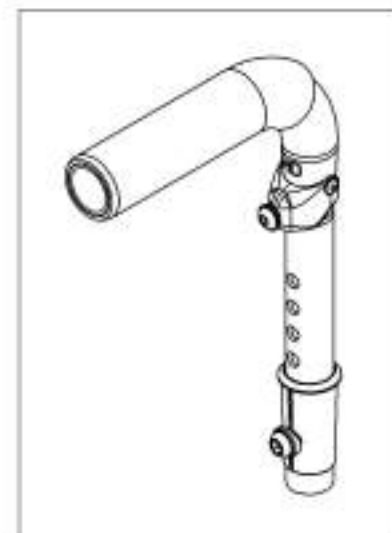
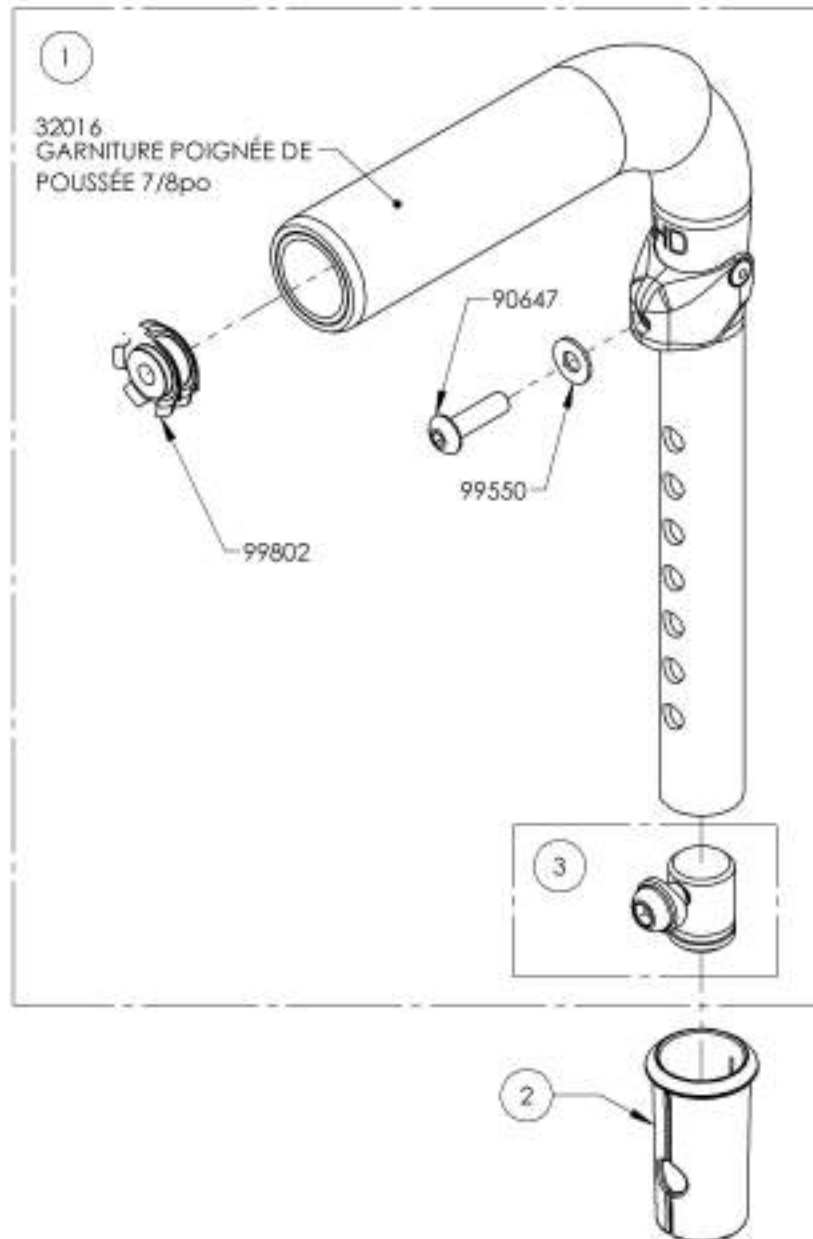
No. ITEM	No. PIECE	DESCRIPTION	QTE
1	9007565	Poignée de poussée HD - Ajustable avec rondelle de retenue	1
2	9007610*	Montant dossier - Alu. droit, poignée fixe, 9-15 po + rondelle retenue	1
3	9007611*	Montant dossier - Alu. droit, poignée fixe, 15-21 po + rondelle retenue	1
4	9007612*	Montant dossier - Alu. 8° à 8 po, poignée fixe, 16, 18 ou 20 po + rondelle retenue	1
5	9007613	Montant dossier - Alu. ajust. en angle, 8° à 8 po, poignée fixe, 16 po + rondelle retenue	1
6	9007614	Montant dossier - Alu. ajust. en angle, 8° à 8 po, poignée fixe, 20 po + rondelle retenue	1



ASSUREZ-VOUS D'AVOIR VOTRE NUMÉRO DE SÉRIE
 PRÈS DE VOUS AVANT DE COMMANDER DES PIÈCES
 POUR VOTRE FAUTEUIL MOTION COMPOSITES

9007565
Poignée de poussée HD - Ajustable avec rondelle de retenue

No. ITEM	No. PIÈCE	DESCRIPTION	9007565 /QTE	REMPLACEMENT PIÈCES/QTY.
1	32541	POIGNÉE DE POUSSÉE HD + ROND. DE RETENUE 7/8po - ASSY	1	-
2	32017	MANCHON POIGNÉE DE POUSSÉE (F x1)	1	-
3	32514	GOUILLE FILETÉE - POIGNÉE DE POUSSÉE - ASSEMBLAGE (M)	-	1

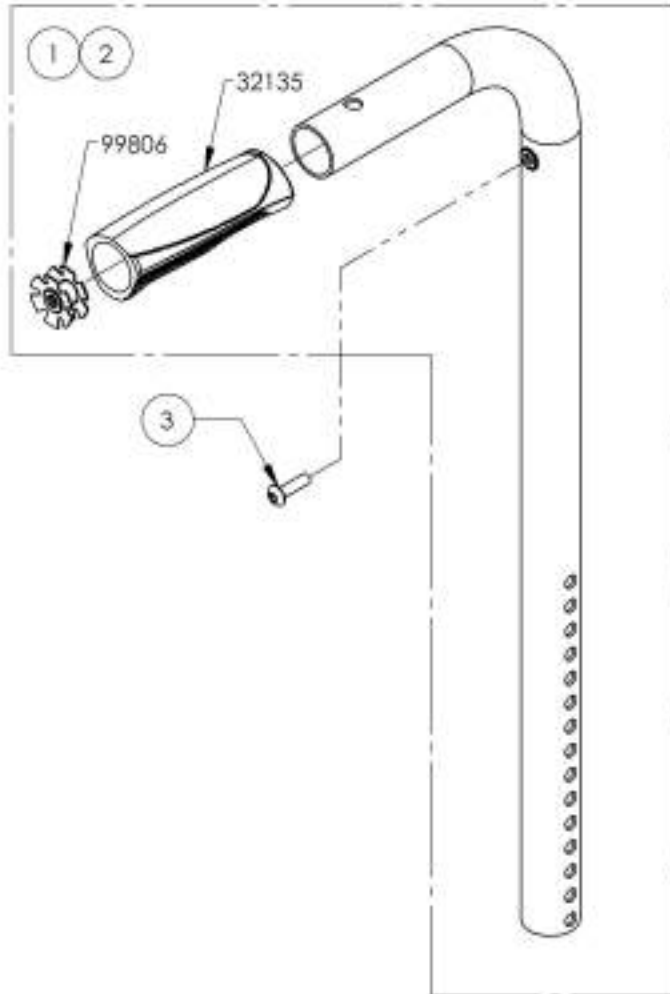


ASSUREZ-VOUS D'AVOIR VOTRE NUMÉRO DE SÉRIE
 PRÈS DE VOUS AVANT DE COMMANDER DES PIÈCES
 POUR VOTRE FAUTEUIL MOTION COMPOSITES

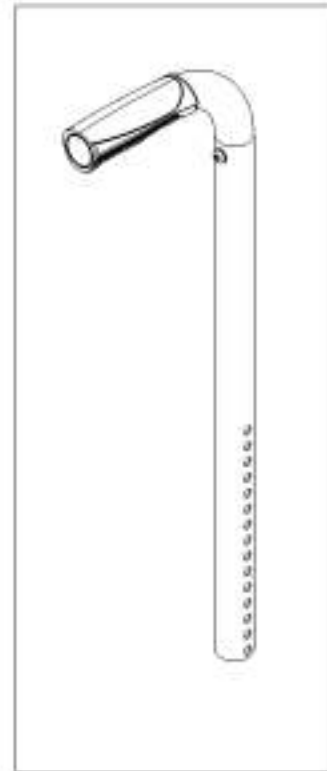
9007610 9007611

Montant dossier - Alu, droit, poignée fixe + rondelle retenue

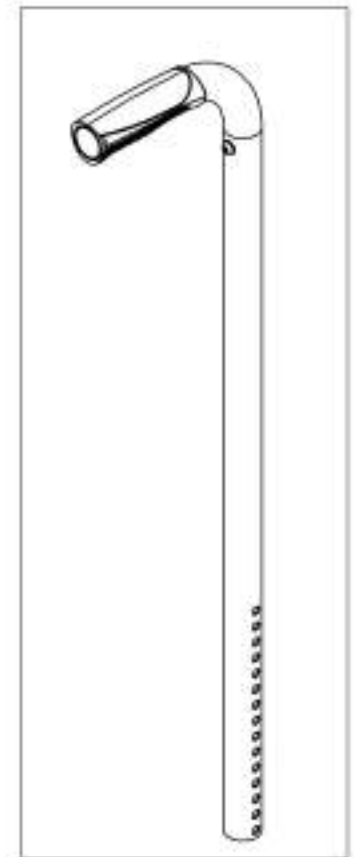
No. ITEM	No. PIÈCE	DESCRIPTION	9007610 /QTE	9007611 /QTE
1	32546	DOSSIER ALU DROIT 9-15po IPH + ROND. DE RETENUE - ASSY	1	-
2	32547	DOSSIER ALU DROIT 15-21po IPH + ROND. DE RETENUE - ASSY	-	1
3	90647	VIS À TÊTE BOMBÉE M5X0,8 X 18mm L, ENTièrement FILETÉE	1	1



9007610
Montant dossier - Alu, droit,
poignée fixe, 9-15 po +
rondelle retenue



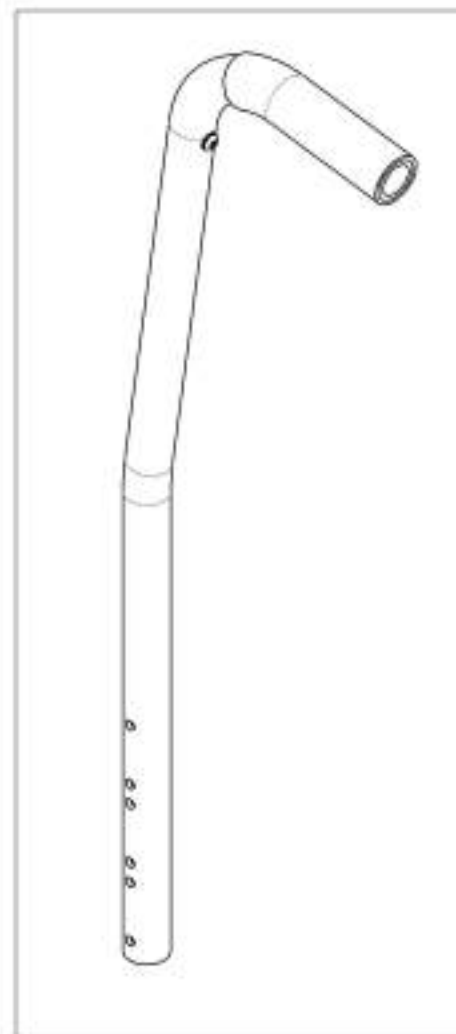
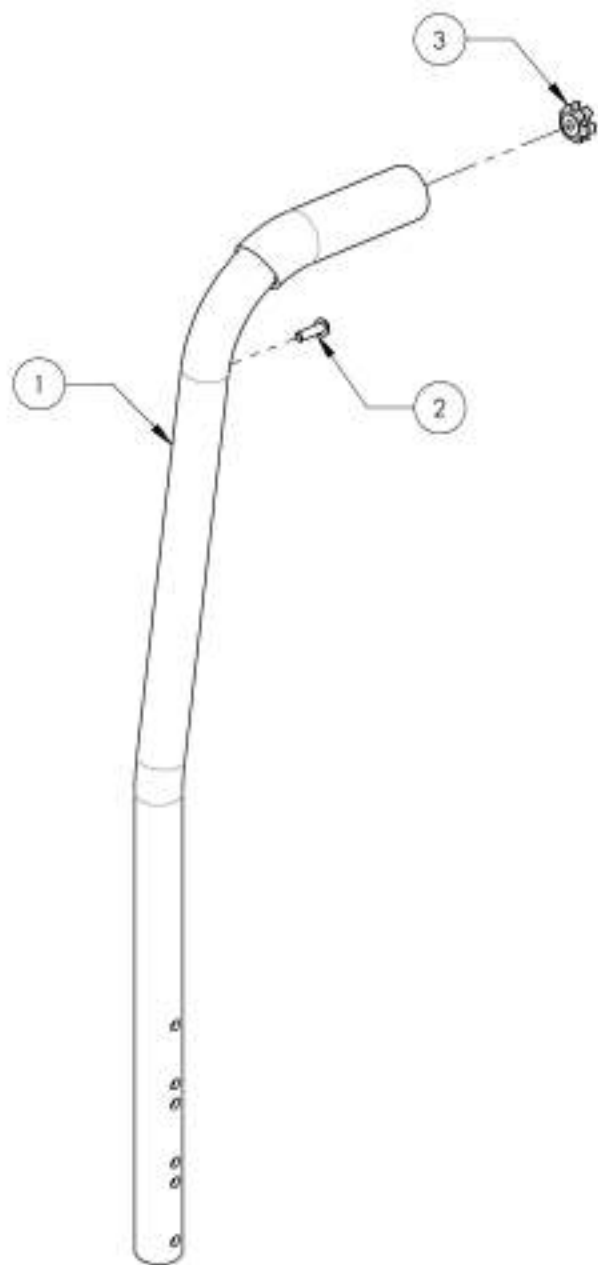
9007611
Montant dossier - Alu, droit,
poignée fixe, 15-21 po +
rondelle retenue



ASSUREZ-VOUS D'AVOIR VOTRE NUMÉRO DE SÉRIE
PRÈS DE VOUS AVANT DE COMMANDER DES PIÈCES
POUR VOTRE FAUTEUIL MOTION COMPOSITES

9007612
Montant dossier - Alu, 8" à 8 po, poignée fixe, 16, 18 ou 20 po + rondelle retenue

No. ITEM	No. PIÈCE	DESCRIPTION	9007612 /QTE
1	32300	DOSSIER ALU 16", 18" OU 20" po AVEC POIGNÉE INTÉGRÉE - ASSEMBLAGE (M)	1
2	90647	VIS À TÊTE BOMBÉE M5X0,8 X 18mm L. ENTièrement FILETÉE	1
3	99902	RONDELLE DE RETENUE 1_4-20 POUR 0,75 - 0,775po ID	1

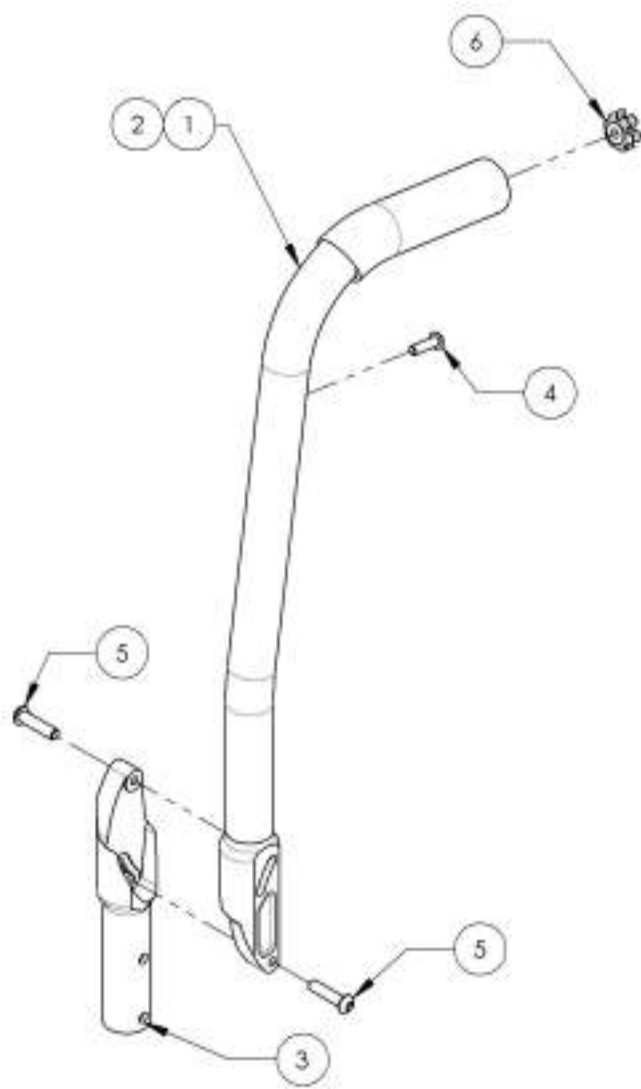


ASSUREZ-VOUS D'AVOIR VOTRE NUMÉRO DE SÉRIE.
PRÊS DE VOUS AVANT DE COMMANDER DES PIÈCES
POUR VOTRE FAUTEUIL MOTION COMPOSITES

9007613 9007614

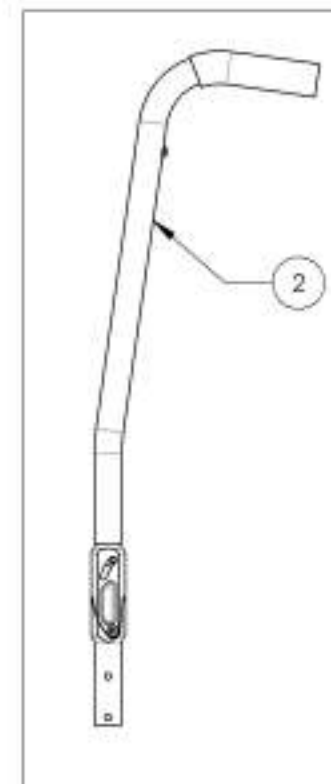
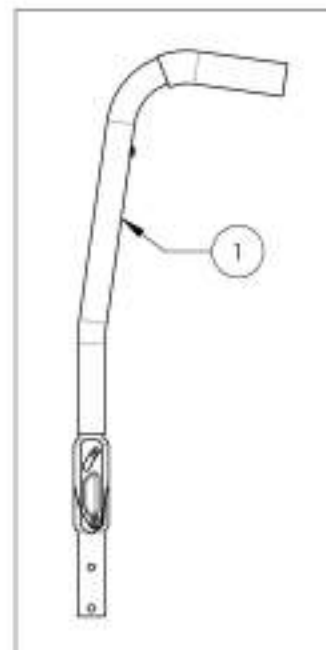
Montant dossier - Alu, ajust. en angle, 8° à 8 po + rondelle retenue

No. ITEM	No. PIÈCE	DESCRIPTION	9007613 / QTE	9007614 / QTE
1	32501	TUBE ALU DE DOSSIER 8° AJUSTABLE 16po AVEC POIGNÉE INTÉGRÉE - ASSEMBLAGE (M)	1	-
2	32502	TUBE ALU DE DOSSIER 8° AJUSTABLE 20po AVEC POIGNÉE INTÉGRÉE - ASSEMBLAGE (M)	-	1
3	32037	DOSSIER AJUSTABLE BAS (M)	1	1
4	90647	VIS À TÊTE BOMBÉE M5X0,8 X 18mm L, ENTièrement FILETÉE	1	1
5	90663	VIS À TÊTE BOMBÉE M5X1 X 25mm L, ENTièrement FILETÉE	2	2
6	99802	RONDELLE DE RETENUE 1_4-20 POUR 0,75 - 0,775po ID	1	1



9007614
Montant dossier - Alu, ajust. en angle, 8° à 8 po, poignée fixe, 20 po + rondelle retenue

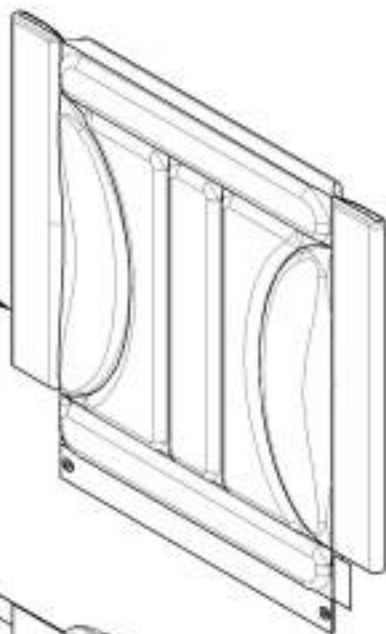
9007613
Montant dossier - Alu, ajust. en angle, 8° à 8 po, poignée fixe, 16 po + rondelle retenue



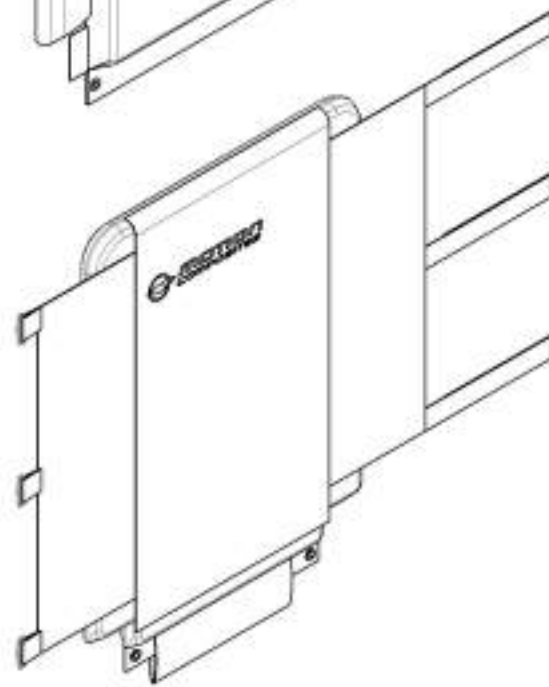
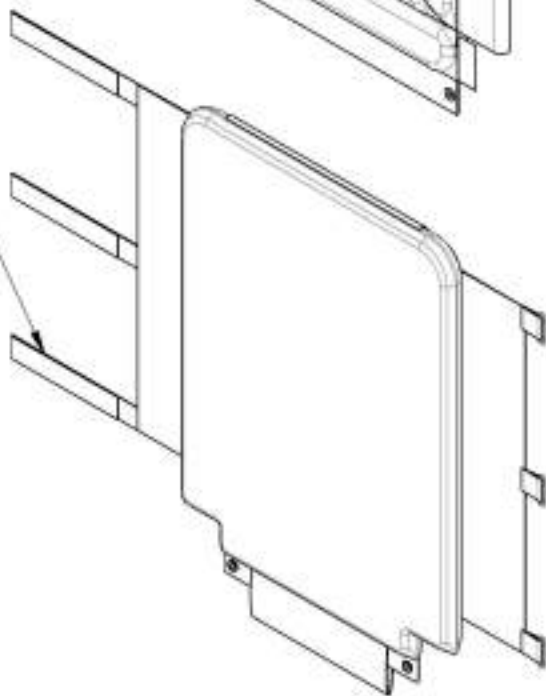
ASSUREZ-VOUS D'AVOIR VOTRE NUMÉRO DE SÉRIE PRÈS DE VOUS AVANT DE COMMANDER DES PIÈCES POUR VOTRE FAUTEUIL MOTION COMPOSITES

Catalogue de dossier et d'assise
Dossier - Souple & Souple à tension réglable

DOSSIER SOUPLE
SE RÉFÉRER À L'ITEM
#9001809_9001863
POUR LARGEUR & LONGUEUR



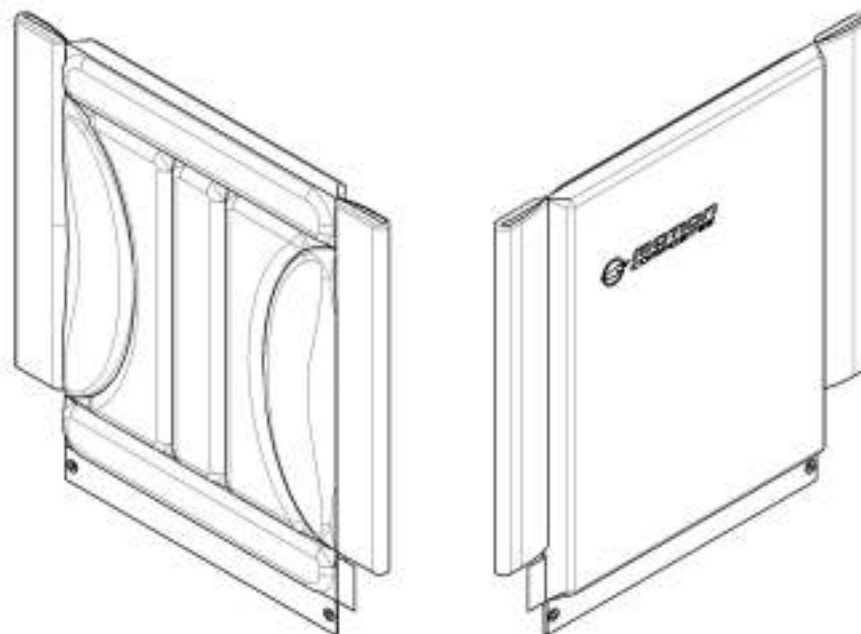
DOSSIER SOUPLE À TENSION RÉGLABLE
SE RÉFÉRER À L'ITEM
#9001754_9001808
POUR LARGEUR & PROFONDEUR



ASSUREZ-VOUS D'AVOIR VOTRE NUMÉRO DE SÉRIE
PRÈS DE VOUS AVANT DE COMMANDER DES PIÈCES
POUR VOTRE FAUTEUIL MOTION COMPOSITES

9001809_9001863

Dossier - Souple (Spécifier grandeur)



DOSSIER SOUPLE		LONGUEUR en pouces (cm)				
		9-12 (22.9-30.5)	12-15 (30.5-38.1)	15-18 (38.1-45.7)	18-21 (45.7-53.3)	21-24 (53.3-60.9)
LARGEUR en pouces (cm)	12 (30.5)	9001809	9001810	9001811	9001812	9001813
	13 (33.0)	9001814	9001815	9001816	9001817	9001818
	14 (35.6)	9001819	9001820	9001821	9001822	9001823
	15 (38.1)	9001824	9001825	9001826	9001827	9001828
	16 (40.6)	9001829	9001830	9001831	9001832	9001833
	17 (43.2)	9001834	9001835	9001836	9001837	9001838
	18 (45.7)	9001839	9001840	9001841	9001842	9001843
	19 (48.3)	9001844	9001845	9001846	9001847	9001848
	20 (50.8)	9001849	9001850	9001851	9001852	9001853
	21 (53.3)	9001854	9001855	9001856	9001857	9001858
	22 (55.9)	9001859	9001860	9001861	9001862	9001863

ASSUREZ-VOUS D'AVOIR VOTRE NUMÉRO DE SÉRIE
PRÈS DE VOUS AVANT DE COMMANDER DES PIÈCES
POUR VOTRE FAUTEUIL MOTION COMPOSITES

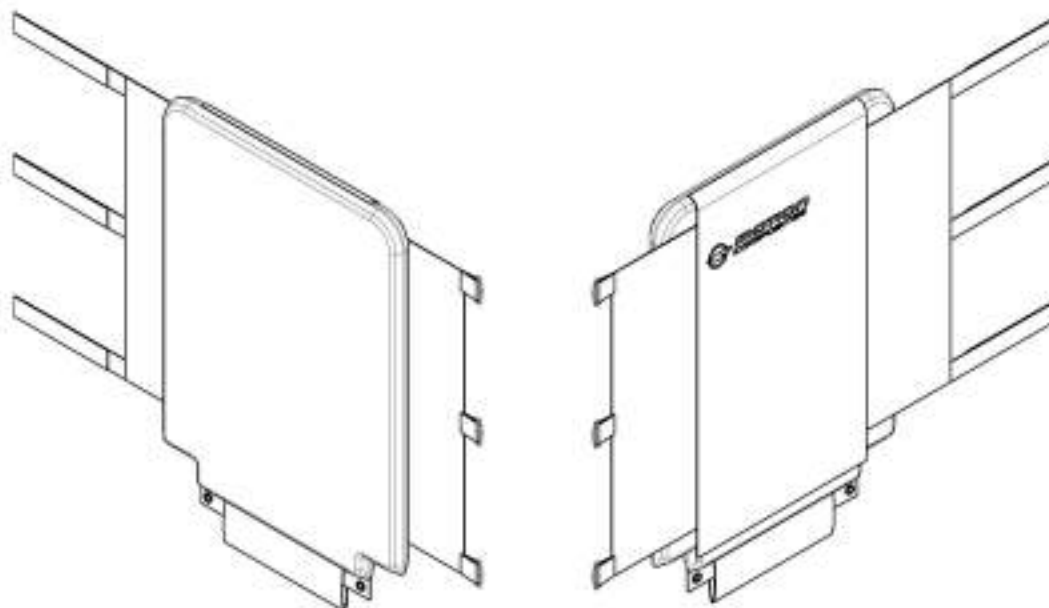
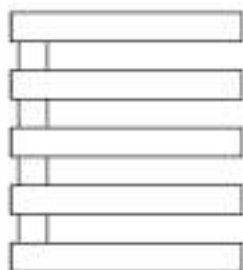
9001754_9001808

Dossier - Souple à tension réglable (Spécifier grandeur)

**SANGLES POUR DOSSIER À
TENSION RÉGLABLE**

POUR 9-12", 12-15" & 15-18"
UTILISEZ #60092

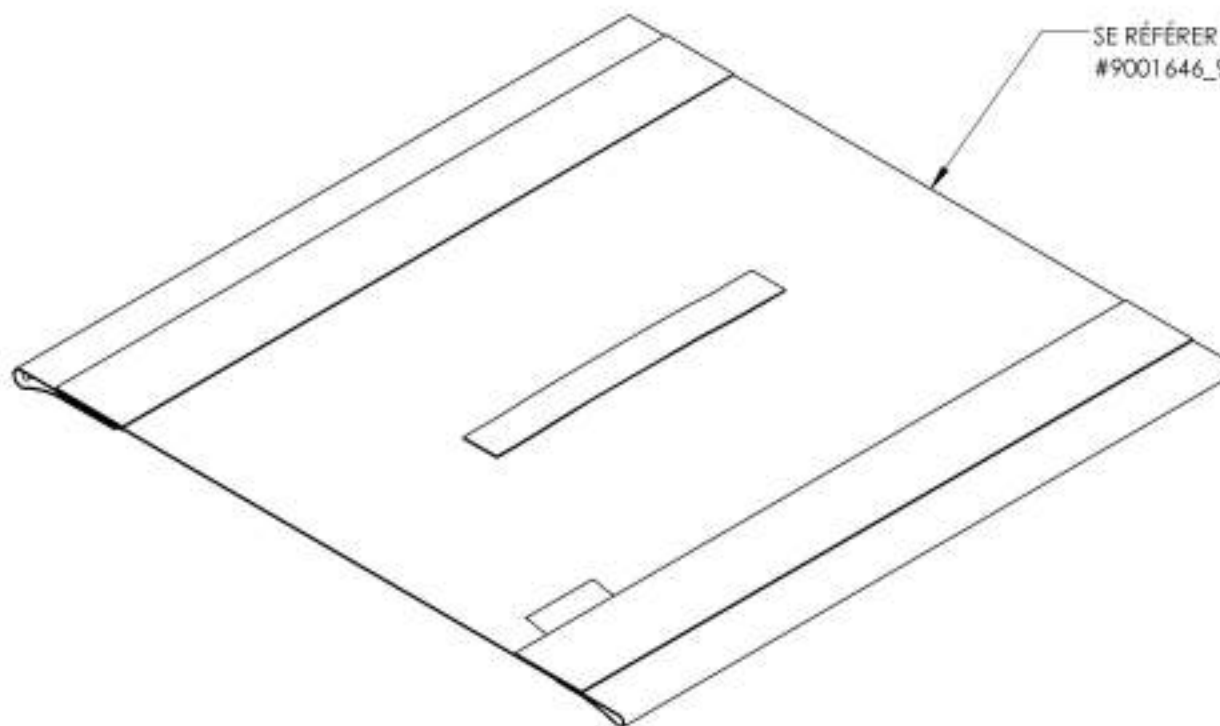
POUR 18-21" & 21-24"
UTILISEZ #60093



DOSSIER SOUPLE À TENSION RÉGLABLE		LONGUEUR en pouces (cm)				
		9-12 (22.9-30.5)	12-15 (30.5-38.1)	15-18 (38.1-45.7)	18-21 (45.7-53.3)	21-24 (53.3-60.9)
LARGEUR en pouces (cm)	12 (30.5)	9001754	9001755	9001756	9001757	9001758
	13 (33.0)	9001759	9001760	9001761	9001762	9001763
	14 (35.6)	9001764	9001765	9001766	9001767	9001768
	15 (38.1)	9001769	9001770	9001771	9001772	9001773
	16 (40.6)	9001774	9001775	9001776	9001777	9001778
	17 (43.2)	9001779	9001780	9001781	9001782	9001783
	18 (45.7)	9001784	9001785	9001786	9001787	9001788
	19 (48.3)	9001789	9001790	9001791	9001792	9001793
	20 (50.8)	9001794	9001795	9001796	9001797	9001798
	21 (53.3)	9001799	9001800	9001801	9001802	9001803
	22 (55.9)	9001804	9001805	9001806	9001807	9001808

ASSUREZ-VOUS D'AVOIR VOTRE NUMÉRO DE SÉRIE
PRÈS DE VOUS AVANT DE COMMANDER DES PIÈCES
POUR VOTRE FAUTEUIL MOTION COMPOSITES

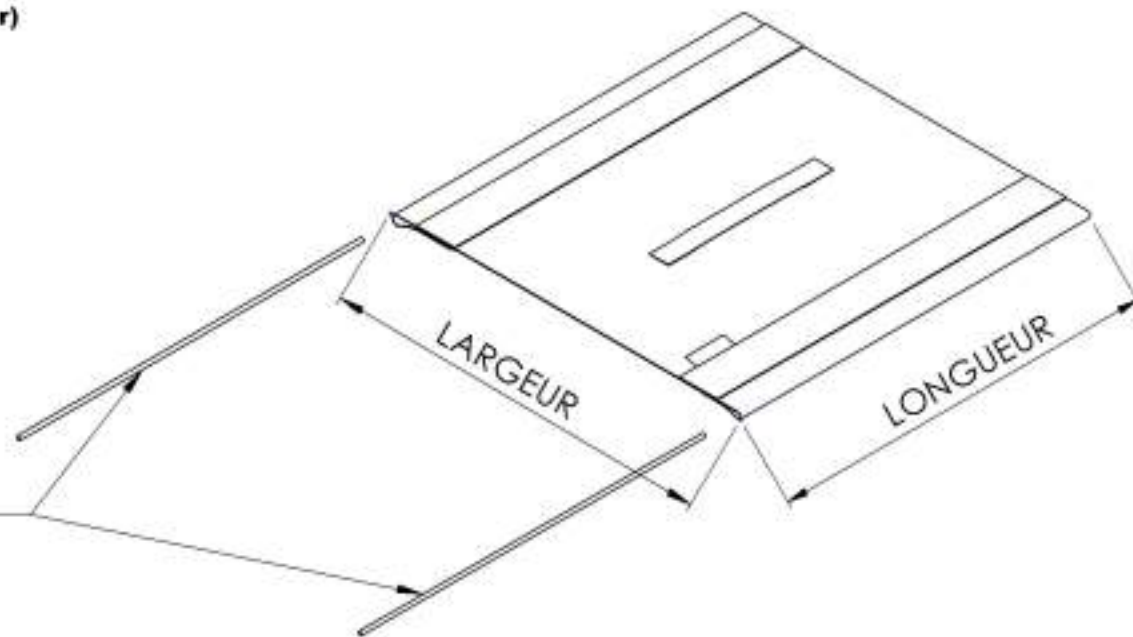
Catalogue de dossier et d'assise
Toile de siège type 2 à glissière



SE RÉFÉRER À L'ITEM
#9001646_9001744 (avec crochets Velcro)

9001646_9001744

Toile de siège type 2 à glissière à crochet (Préciser grandeur)

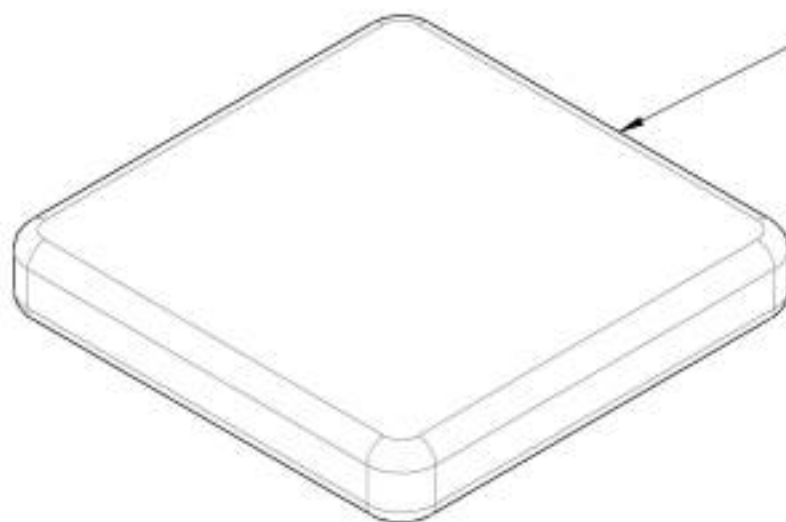


REMPACEMENT DE PIÈCES

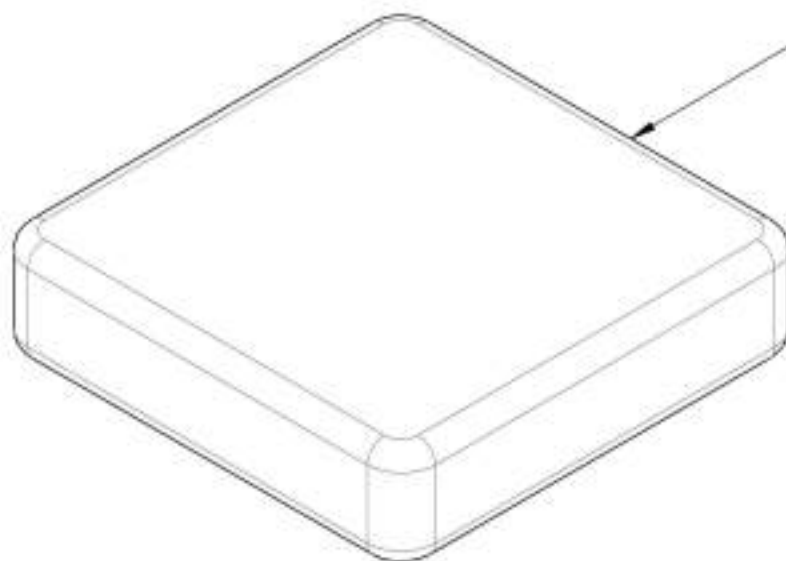
GUIDE TOILE DE SIÈGE À GLISSIÈRE 12po	12173
GUIDE TOILE DE SIÈGE À GLISSIÈRE 13po	12174
GUIDE TOILE DE SIÈGE À GLISSIÈRE 14po	12175
GUIDE TOILE DE SIÈGE À GLISSIÈRE 15po	12176
GUIDE TOILE DE SIÈGE À GLISSIÈRE 16po	12177
GUIDE TOILE DE SIÈGE À GLISSIÈRE 17po	12178
GUIDE TOILE DE SIÈGE À GLISSIÈRE 18po	12179
GUIDE TOILE DE SIÈGE À GLISSIÈRE 19po	12180
GUIDE TOILE DE SIÈGE À GLISSIÈRE 20po	12181

2X guides de toile à glissière inclus		LONGUEUR en pouces (cm)								
		12 (30.5)	13 (33.0)	14 (35.6)	15 (38.1)	16 (40.6)	17 (43.2)	18 (45.7)	19 (48.3)	20 (50.8)
LARGEUR en pouces (cm)	12 (30.5)	9001646	9001647	9001648	9001649	9001650	9001651	9001652	9001653	9001654
	13 (33.0)	9001655	9001656	9001657	9001658	9001659	9001660	9001661	9001662	9001663
	14 (35.6)	9001664	9001665	9001666	9001667	9001668	9001669	9001670	9001671	9001672
	15 (38.1)	9001673	9001674	9001675	9001676	9001677	9001678	9001679	9001680	9001681
	16 (40.6)	9001682	9001683	9001684	9001685	9001686	9001687	9001688	9001689	9001690
	17 (43.2)	9001691	9001692	9001693	9001694	9001695	9001696	9001697	9001698	9001699
	18 (45.7)	9001700	9001701	9001702	9001703	9001704	9001705	9001706	9001707	9001708
	19 (48.3)	9001709	9001710	9001711	9001712	9001713	9001714	9001715	9001716	9001717
	20 (50.8)	9001718	9001719	9001720	9001721	9001722	9001723	9001724	9001725	9001726
	21 (53.3)	9001727	9001728	9001729	9001730	9001731	9001732	9001733	9001734	9001735
22 (55.9)	9001736	9001737	9001738	9001739	9001740	9001741	9001742	9001743	9001744	

ASSUREZ-VOUS D'AVOIR VOTRE NUMÉRO DE SÉRIE
PRÈS DE VOUS AVANT DE COMMANDER DES PIÈCES
POUR VOTRE FAUTEUIL MOTION COMPOSITES



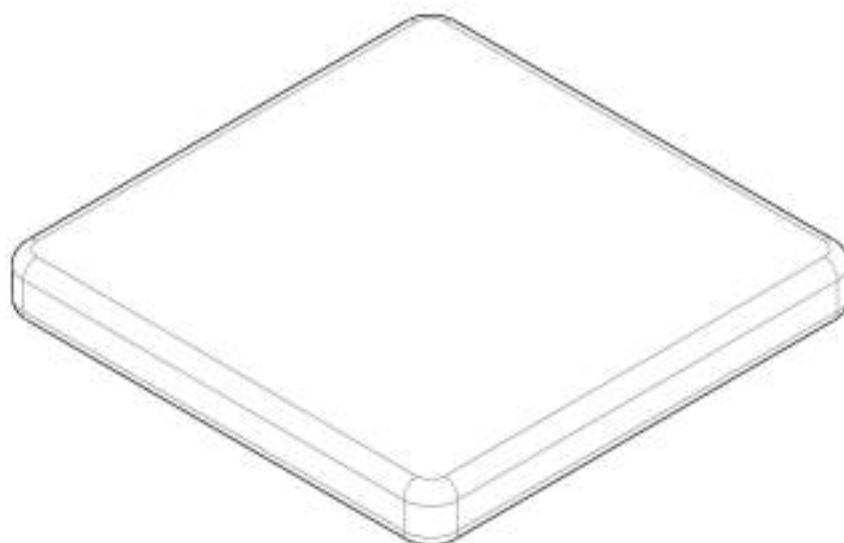
COUSSINS 2 po (avec boucles Velcro)
SE RÉFÉRER À L'ITEM
#9001934_9002032



COUSSINS 3 po (avec boucles Velcro)
SE RÉFÉRER À L'ITEM
#9002033_9002131

9001934 9002032

Coussin 2 po avec boucle velcro (Spécifier grandeur)



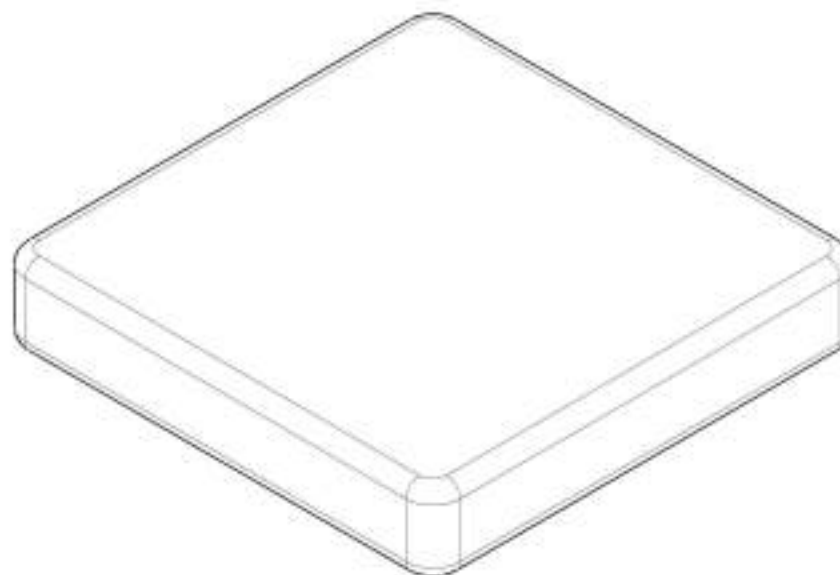
LISTE DE NUMÉROS POUR COUSSIN 2 po EN FONCTION DE LA LARGEUR ET DE LA LONGUEUR

		LONGUEUR en pouces (cm)								
		12 (30.5)	13 (33.0)	14 (35.6)	15 (38.1)	16 (40.6)	17 (43.2)	18 (45.7)	19 (48.3)	20 (50.8)
LARGEUR en pouces (cm)	12 (30.5)	9001934	9001935	9001936	9001937	9001938	9001939	9001940	9001941	9001942
	13 (33.0)	9001943	9001944	9001945	9001946	9001947	9001948	9001949	9001950	9001951
	14 (35.6)	9001952	9001953	9001954	9001955	9001956	9001957	9001958	9001959	9001960
	15 (38.1)	9001961	9001962	9001963	9001964	9001965	9001966	9001967	9001968	9001969
	16 (40.6)	9001970	9001971	9001972	9001973	9001974	9001975	9001976	9001977	9001978
	17 (43.2)	9001979	9001980	9001981	9001982	9001983	9001984	9001985	9001986	9001987
	18 (45.7)	9001988	9001989	9001990	9001991	9001992	9001993	9001994	9001995	9001996
	19 (48.3)	9001997	9001998	9001999	9002000	9002001	9002002	9002003	9002004	9002005
	20 (50.8)	9002006	9002007	9002008	9002009	9002010	9002011	9002012	9002013	9002014
	21 (53.3)	9002015	9002016	9002017	9002018	9002019	9002020	9002021	9002022	9002023
22 (55.9)	9002024	9002025	9002026	9002027	9002028	9002029	9002030	9002031	9002032	

ASSUREZ-VOUS D'AVOIR VOTRE NUMÉRO DE SÉRIE
PRÈS DE VOUS AVANT DE COMMANDER DES PIÈCES
POUR VOTRE FAUTEUIL MOTION COMPOSITES

9002033 9002131

Coussin 3 po avec boucle velcro (Spécifier grandeur)

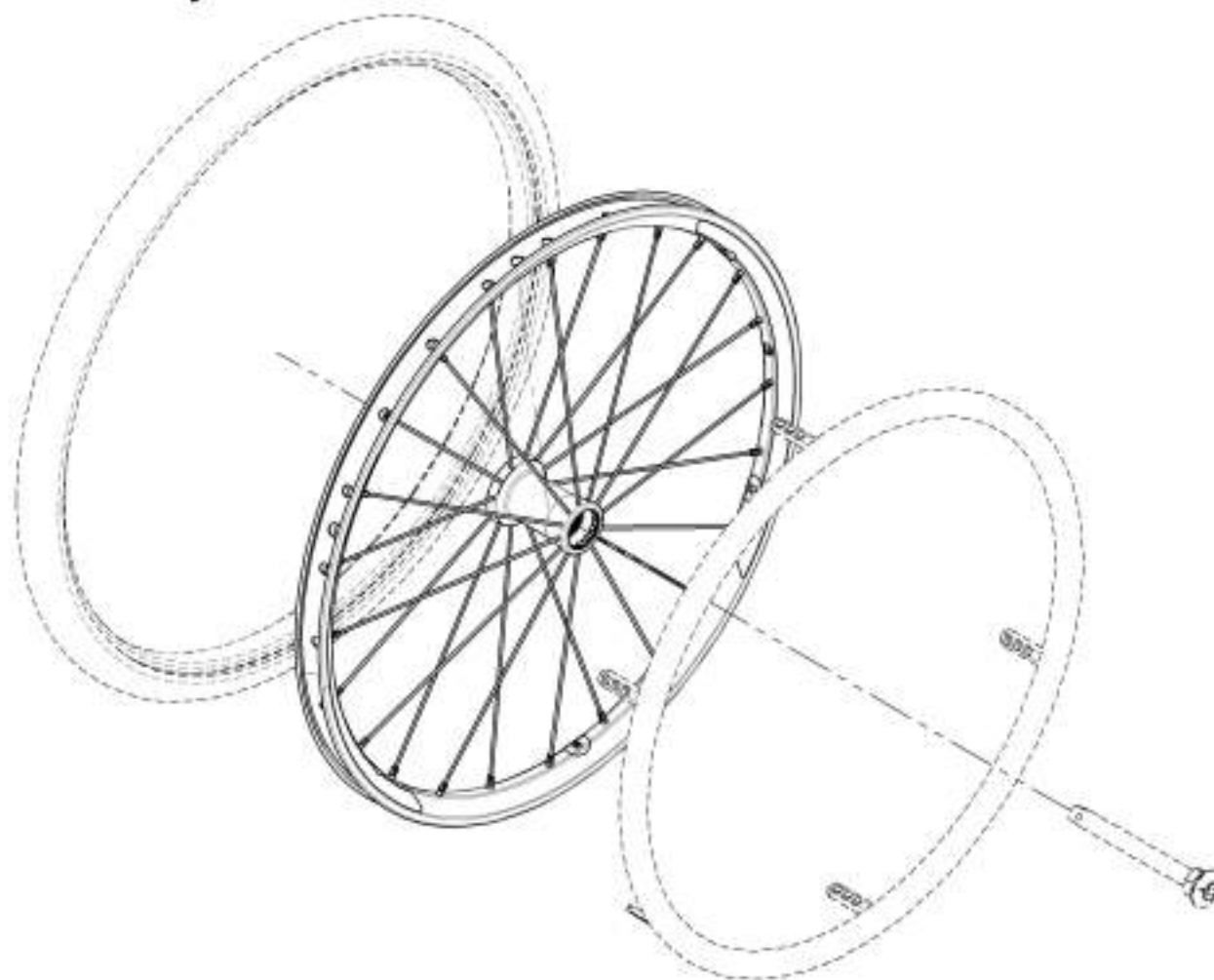


LISTE DE NUMÉROS POUR COUSSIN 3 po EN FONCTION DE LA LARGEUR ET DE LA LONGUEUR

		LONGUEUR en pouces (cm)								
		12 (30.5)	13 (33.0)	14 (35.6)	15 (38.1)	16 (40.6)	17 (43.2)	18 (45.7)	19 (48.3)	20 (50.8)
LARGEUR en pouces (cm)	12 (30.5)	9002033	9002034	9002035	9002036	9002037	9002038	9002039	9002040	9002041
	13 (33.0)	9002042	9002043	9002044	9002045	9002046	9002047	9002048	9002049	9002050
	14 (35.6)	9002051	9002052	9002053	9002054	9002055	9002056	9002057	9002058	9002059
	15 (38.1)	9002060	9002061	9002062	9002063	9002064	9002065	9002066	9002067	9002068
	16 (40.6)	9002069	9002070	9002071	9002072	9002073	9002074	9002075	9002076	9002077
	17 (43.2)	9002078	9002079	9002080	9002081	9002082	9002083	9002084	9002085	9002086
	18 (45.7)	9002087	9002088	9002089	9002090	9002091	9002092	9002093	9002094	9002095
	19 (48.3)	9002096	9002097	9002098	9002099	9002100	9002101	9002102	9002103	9002104
	20 (50.8)	9002105	9002106	9002107	9002108	9002109	9002110	9002111	9002112	9002113
	21 (53.3)	9002114	9002115	9002116	9002117	9002118	9002119	9002120	9002121	9002122
22 (55.9)	9002123	9002124	9002125	9002126	9002127	9002128	9002129	9002130	9002131	

ASSUREZ-VOUS D'AVOIR VOTRE NUMÉRO DE SÉRIE PRÈS DE VOUS AVANT DE COMMANDER DES PIÈCES POUR VOTRE FAUTEUIL MOTION COMPOSITES

Catalogue de roues arrière
Roues arrière & rayons



No. ITEM	No. PIÈCE	DESCRIPTION	QTE
1	9001483	Roue arrière - Plastique Mag, 20 po	1
2	9001484	Roue arrière - Plastique Mag, 22 po	1
3	9001485	Roue arrière - Plastique Mag, 24 po	1
4	9001446	Roue arrière - Newton One, 20 po	1
5	9001486	Roue arrière - Newton One, 22 po	1
6	9001487	Roue arrière - Newton One, 24 po	1
7	9001488	Roue arrière - Newton Gravity, 20 po	1
8	9001489	Roue arrière - Newton Gravity, 22 po	1
9	9001490	Roue arrière - Newton Gravity, 24 po	1
10	9001491	Roue arrière - Newton Gravity, 25 po	1
11	9001492	Roue arrière - Newton Gravity, 26 po	1

**REMPACEMENT DU CAPUCHON
 DES ROUES PLASTIQUE MAG**

POUR 9001483, 9001484 & 9001485

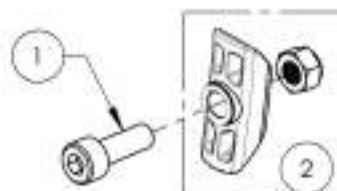
NoPIÈCE: 21108

**REMPACEMENT DE
 ROULEMENT À BILLES**

POUR TOUTES LES ROUES

NoPIÈCE: 22011

QUINCAILLERIE INCLUSE AVEC LES ROUES NEWTON ONE



No. ITEM	No. PIÈCE	DESCRIPTION	9001446 /QTE	9001485 /QTE	9001487 /QTE
1	90746	VIS À TÊTE CYLINDRIQUE M3X0,8 X 15mm L, ENTièrement FILETÉE	6	6	6
2	21300	INSERT POUR ECROUX ROUE ARRÈRE - ASSEMBLAGE	6	6	6

	RAYONS DE ROUE				
	NEWTON ONE (24)	NEWTON ONE (36)	NEWTON GRAVITY (24)		
	EXT. & INT. ARGENT	EXT. & INT. ARGENT	EXT. BLANC (1)	EXT. NOIR (11)	INT. NOIR (12)
20"	21271 (1)		21157	21156 (1)	21155 (1)
22"		21153 (1)	21160	21159 (1)	21158 (1)
24"		21154 (1)	21163	21162 (1)	21161 (1)
25"	-	-	21166	21165 (1)	21164 (1)
26"	-	-	21169	21168 (1)	21167 (1)
ECROUS	21181 (ECROU ARGENT)		21180 (ECROU NOIR)		

ASSUREZ-VOUS D'AVOIR VOTRE NUMÉRO DE SÉRIE
 PRÈS DE VOUS AVANT DE COMMANDER DES PIÈCES
 POUR VOTRE FAUTEUIL MOTION COMPOSITES

Catalogue de roues arrière
Roues arrières Spinergy

**REPLACEMENT DE
 ROULEMENT À BILLES**

POUR TOUTES LES ROUES

NoPIÈCE: 22011



SPINERGY SPOX



SPINERGY LX

No. ITEM	No. PIÈCE	DESCRIPTION	QTÉ
1	9001494	Roue arrière - Spinergy Spox, 22 po, Noir	1
2	9001495	Roue arrière - Spinergy Spox, 24 po, Noir	1
3	9001496	Roue arrière - Spinergy Spox, 25 po, Noir	1
4	9001497	Roue arrière - Spinergy Spox, 26 po, Noir	1
5	9003413	Roue arrière - Spinergy Spox, 22 po, Bleu	1
6	9003414	Roue arrière - Spinergy Spox, 24 po, Bleu	1
7	9003415	Roue arrière - Spinergy Spox, 25 po, Bleu	1
8	9003416	Roue arrière - Spinergy Spox, 26 po, Bleu	1
9	9003418	Roue arrière - Spinergy Spox, 22 po, Rouge	1
10	9003419	Roue arrière - Spinergy Spox, 24 po, Rouge	1
11	9003420	Roue arrière - Spinergy Spox, 25 po, Rouge	1
12	9003421	Roue arrière - Spinergy Spox, 26 po, Rouge	1
13	9003433	Roue arrière - Spinergy Spox, 22 po, Jaune	1
14	9003434	Roue arrière - Spinergy Spox, 24 po, Jaune	1
15	9003435	Roue arrière - Spinergy Spox, 25 po, Jaune	1
16	9003436	Roue arrière - Spinergy Spox, 26 po, Jaune	1
17	9003443	Roue arrière - Spinergy Spox, 22 po, Blanc	1
18	9003444	Roue arrière - Spinergy Spox, 24 po, Blanc	1
19	9003445	Roue arrière - Spinergy Spox, 25 po, Blanc	1
20	9003446	Roue arrière - Spinergy Spox, 26 po, Blanc	1

No. ITEM	No. PIÈCE	DESCRIPTION	QTÉ
21	9001498	Roue arrière - Spinergy LX, 22 po, Noir	1
22	9001499	Roue arrière - Spinergy LX, 24 po, Noir	1
23	9001500	Roue arrière - Spinergy LX, 25 po, Noir	1
24	9001501	Roue arrière - Spinergy LX, 26 po, Noir	1
25	9003448	Roue arrière - Spinergy LX, 22 po, Bleu	1
26	9003449	Roue arrière - Spinergy LX, 24 po, Bleu	1
27	9003450	Roue arrière - Spinergy LX, 25 po, Bleu	1
28	9003451	Roue arrière - Spinergy LX, 26 po, Bleu	1
29	9003453	Roue arrière - Spinergy LX, 22 po, Rouge	1
30	9003454	Roue arrière - Spinergy LX, 24 po, Rouge	1
31	9003455	Roue arrière - Spinergy LX, 25 po, Rouge	1
32	9003456	Roue arrière - Spinergy LX, 26 po, Rouge	1
33	9003458	Roue arrière - Spinergy LX, 22 po, Vert	1
34	9003459	Roue arrière - Spinergy LX, 24 po, Vert	1
35	9003460	Roue arrière - Spinergy LX, 25 po, Vert	1
36	9003461	Roue arrière - Spinergy LX, 26 po, Vert	1
37	9003463	Roue arrière - Spinergy LX, 22 po, Orange	1
38	9003464	Roue arrière - Spinergy LX, 24 po, Orange	1
39	9003465	Roue arrière - Spinergy LX, 25 po, Orange	1
40	9003466	Roue arrière - Spinergy LX, 26 po, Orange	1
41	9003468	Roue arrière - Spinergy LX, 22 po, Jaune	1
42	9003469	Roue arrière - Spinergy LX, 24 po, Jaune	1
43	9003470	Roue arrière - Spinergy LX, 25 po, Jaune	1
44	9003471	Roue arrière - Spinergy LX, 26 po, Jaune	1
45	9003473	Roue arrière - Spinergy LX, 22 po, Rose	1
46	9003474	Roue arrière - Spinergy LX, 24 po, Rose	1
47	9003475	Roue arrière - Spinergy LX, 25 po, Rose	1
48	9003476	Roue arrière - Spinergy LX, 26 po, Rose	1
49	9003478	Roue arrière - Spinergy LX, 22 po, Blanc	1
50	9003479	Roue arrière - Spinergy LX, 24 po, Blanc	1
51	9003480	Roue arrière - Spinergy LX, 25 po, Blanc	1
52	9003481	Roue arrière - Spinergy LX, 26 po, Blanc	1
53	9003482	Roue arrière - Spinergy LX, 22 po, Violet	1
54	9003483	Roue arrière - Spinergy LX, 24 po, Violet	1
55	9003484	Roue arrière - Spinergy LX, 25 po, Violet	1
56	9003485	Roue arrière - Spinergy LX, 26 po, Violet	1



**SEULES COULEURS
 DISPONIBLES POUR
 SPINERGY SPOX**

ASSUREZ-VOUS D'AVOIR VOTRE
 NUMÉRO DE SÉRIE PRES DE VOUS
 AVANT DE COMMANDER DES PIÈCES
 POUR VOTRE FAUTEUIL
 MOTION COMPOSITES

Catalogue de roues arrière
Roues arrières Spinergy CLX Blade



SPINERGY CLX BLADE

No. ITEM	No. PIÈCE	DESCRIPTION	QTE
1	9008122	Roue arrière - Spinergy CLX Blade, 24 po, Noir	1
2	9008123	Roue arrière - Spinergy CLX Blade, 25 po, Noir	1
3	9008127	Roue arrière - Spinergy CLX Blade, 24 po, Bleu	1
4	9008128	Roue arrière - Spinergy CLX Blade, 25 po, Bleu	1
5	9008132	Roue arrière - Spinergy CLX Blade, 24 po, Rouge	1
6	9008133	Roue arrière - Spinergy CLX Blade, 25 po, Rouge	1
7	9008137	Roue arrière - Spinergy CLX Blade, 24 po, Vert	1
8	9008138	Roue arrière - Spinergy CLX Blade, 25 po, Vert	1
9	9008142	Roue arrière - Spinergy CLX Blade, 24 po, Orange	1
10	9008143	Roue arrière - Spinergy CLX Blade, 25 po, Orange	1
11	9008147	Roue arrière - Spinergy CLX Blade, 24 po, Jaune	1
12	9008148	Roue arrière - Spinergy CLX Blade, 25 po, Jaune	1
13	9008152	Roue arrière - Spinergy CLX Blade, 24 po, Rose	1
14	9008153	Roue arrière - Spinergy CLX Blade, 25 po, Rose	1
15	9008157	Roue arrière - Spinergy CLX Blade, 24 po, Blanc	1
16	9008158	Roue arrière - Spinergy CLX Blade, 25 po, Blanc	1
17	9008162	Roue arrière - Spinergy CLX Blade, 24 po, Violet	1
18	9008163	Roue arrière - Spinergy CLX Blade, 25 po, Violet	1



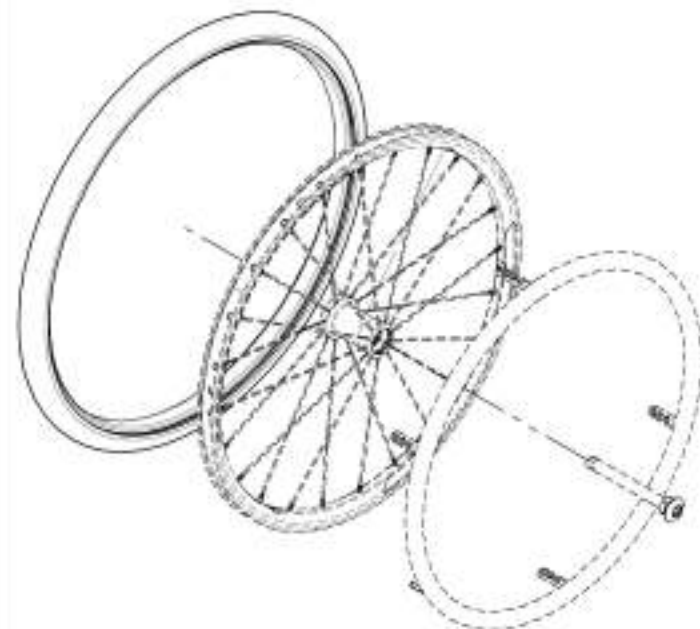
**REPLACEMENT DE
 ROULEMENT À BILLES**

POUR TOUTES LES ROUES

NoPIÈCE: 22011

PREZ-VOUS D'AVOIR VOTRE NUMÉRO DE SÉRIE
 PRÈS DE VOUS AVANT DE COMMANDER DES PIÈCES
 POUR VOTRE FAUTEUIL MOTION COMPOSITES

Catalogue de roues arrière Pneus



**LES TUBES ET FONDS DE JANTE SONT DÉJÀ
INCLUS DANS TOUS LES PNEUMATIQUES**

NO. ITEM	NO. PIÈCE	DESCRIPTION	QTE
1	9001507	Pneu - Semi-dur, 1 1/4 x 20 po	1
2	9001508	Pneu - Semi-dur, 1 1/4 x 22 po	1
3	9001509	Pneu - Semi-dur, 1 1/4 x 24 po	1
4	9001510	Pneu & composants - Pression standard, 1 3/8 x 20 po	1
	21315	PNEUS PNEUMATIQUE 20x1-3/8po	1
	21255	TUBE 20pox1 1/2po	1
	21064	FOND DE JANTE 20po	1
5	9001511	Pneu & composants - Pression standard, 1 3/8 x 22 po	1
	21316	PNEUS PNEUMATIQUE 22x1-3/8po	1
	21256	TUBE 22pox1 1/2po	1
	21065	FOND DE JANTE 22po	1
6	9001512	Pneu & composants - Pression standard, 1 3/8 x 24 po	1
	21317	PNEUS PNEUMATIQUE 24x1-3/8po	1
	21257	TUBE 24pox1 1/2po	1
	21066	FOND DE JANTE 24po	1
7	9001513	Pneu & composants - Pression standard, 1 3/8 x 25 po	1
	21318	PNEUS PNEUMATIQUE 25x1-3/8po	1
	21258	TUBE 25pox1 po	1
	21067	FOND DE JANTE 25po	1
8	9001514	Pneu & composants - Pression standard, 1 3/8 x 26 po	1
	21319	PNEUS PNEUMATIQUE 26x1-3/8po	1
	21259	TUBE 26pox1 1/2po	1
	21068	FOND DE JANTE 26po	1
9	9001515	Pneu - Pyramid, 1 x 22 po	1
10	9001516	Pneu - Pyramid, 1 x 24 po	1
11	9001517	Pneu & composants - Schwalbe RightRun HP, 1 x 20 po	1
	21305	PNEUS HP RIGHTRUN 20pox1po	1
	21250	TUBE 20pox1 po	1
	21064	FOND DE JANTE 20po	1
12	9001518	Pneu & composants - Schwalbe RightRun HP, 1 x 22 po	1
	21306	PNEUS HP RIGHTRUN 22pox1po	1
	21251	TUBE 22pox1 po	1
	21065	FOND DE JANTE 22po	1
13	9001519	Pneu & composants - Schwalbe RightRun HP, 1 x 24 po	1
	21307	PNEUS HP RIGHTRUN 24pox1po	1
	21252	TUBE 24pox1 po	1
	21066	FOND DE JANTE 24po	1
14	9001520	Pneu & composants - Schwalbe RightRun HP, 1 x 25 po	1
	21308	PNEUS HP RIGHTRUN 25pox1po	1
	21253	TUBE 25pox1 po	1
	21067	FOND DE JANTE 25po	1
15	9001521	Pneu & composants - Schwalbe RightRun HP, 1 x 26 po	1
	21309	PNEUS HP RIGHTRUN 26pox1po	1
	21254	TUBE 26pox1 po	1
	21068	FOND DE JANTE 26po	1

NO. ITEM	NO. PIÈCE	DESCRIPTION	QTE
16	9001522	Pneu & composants - Kenda Kourier HP, 1 3/8 x 24 po	1
	21322	PNEUS KOURIER 24pox1 1/2po	1
	21257	TUBE 24pox1 1/2po	1
	21066	FOND DE JANTE 24po	1
17	9001523	Pneu & composants - Kenda Kourier HP, 1 3/8 x 26 po	1
	21324	PNEUS KOURIER 26pox1 1/2po	1
	21259	TUBE 26pox1 1/2po	1
	21068	FOND DE JANTE 26po	1
18	9001524	Pneu - Semi-dur HP SHOX, 1 x 22 po	1
19	9001525	Pneu - Semi-dur HP SHOX, 1 x 24 po	1
20	9001526	Pneu - Semi-dur HP SHOX, 1 x 25 po	1
21	9001527	Pneu - Semi-dur HP SHOX, 1 x 26 po	1
22	9001528	Pneu & composants - Schwalbe Marathon Plus, 1 x 24 po	1
	21312	PNEUS HP MARATHON PLUS 24x1 po	1
	21252	TUBE 24pox1po	1
	21066	FOND DE JANTE 24po	1
23	9001529	Pneu & composants - Schwalbe Marathon Plus, 1 x 25 po	1
	21313	PNEUS HP MARATHON PLUS 25x1 po	1
	21253	TUBE 25pox1po	1
	21067	FOND DE JANTE 25po	1
24	9001530	Pneu & composants - Schwalbe Marathon Plus, 1 x 26 po	1
	21314	PNEUS HP MARATHON PLUS 26x1 po	1
	21254	TUBE 26pox1po	1
	21068	FOND DE JANTE 26po	1
25	9002221	Pneu - Semi-dur à crampon, 1 3/8 x 22 po	1
26	9002235	Pneu - Semi-dur à crampon, 1 3/8 x 24 po	1
27	9002264	Pneu - Semi-dur à crampon, 1 3/8 x 25 po	1
28	9002265	Pneu - Semi-dur à crampon, 1 3/8 x 26 po	1
29	9003044	Pneu & composants - Pneumatique à crampon, 2 x 22 po	1
	21379	PNEUS PNEUMATIQUE A CRAMPON 22pox2po	1
	21265	TUBE 22pox2po	1
	21065	FOND DE JANTE 22po	1
30	9003045	Pneu & composants - Pneumatique à crampon, 2 x 24 po	1
	21380	PNEUS PNEUMATIQUE A CRAMPON 24pox2po	1
	21266	TUBE 24pox2po	1
	21066	FOND DE JANTE 24po	1
31	9003046	Pneu & composants - Pneumatique à crampon, 2 x 25 po	1
	21381	PNEUS PNEUMATIQUE A CRAMPON 25pox2po	1
	21267	TUBE 25pox2po	1
	21067	FOND DE JANTE 25po	1

ASSUREZ-VOUS D'AVOIR VOTRE NUMÉRO DE SÉRIE
PRÈS DE VOUS AVANT DE COMMANDER DES PIÈCES
POUR VOTRE FAUTEUIL MOTION COMPOSITES

**Catalogue de roues arrière
Cerceaux de conduite**

FRAIS DE COUPE

Disponible seulement pour 9001537, 9001539, 9001540 & 9001541

9003632

Découpe languette de cerceaux, assemblage rapprochée

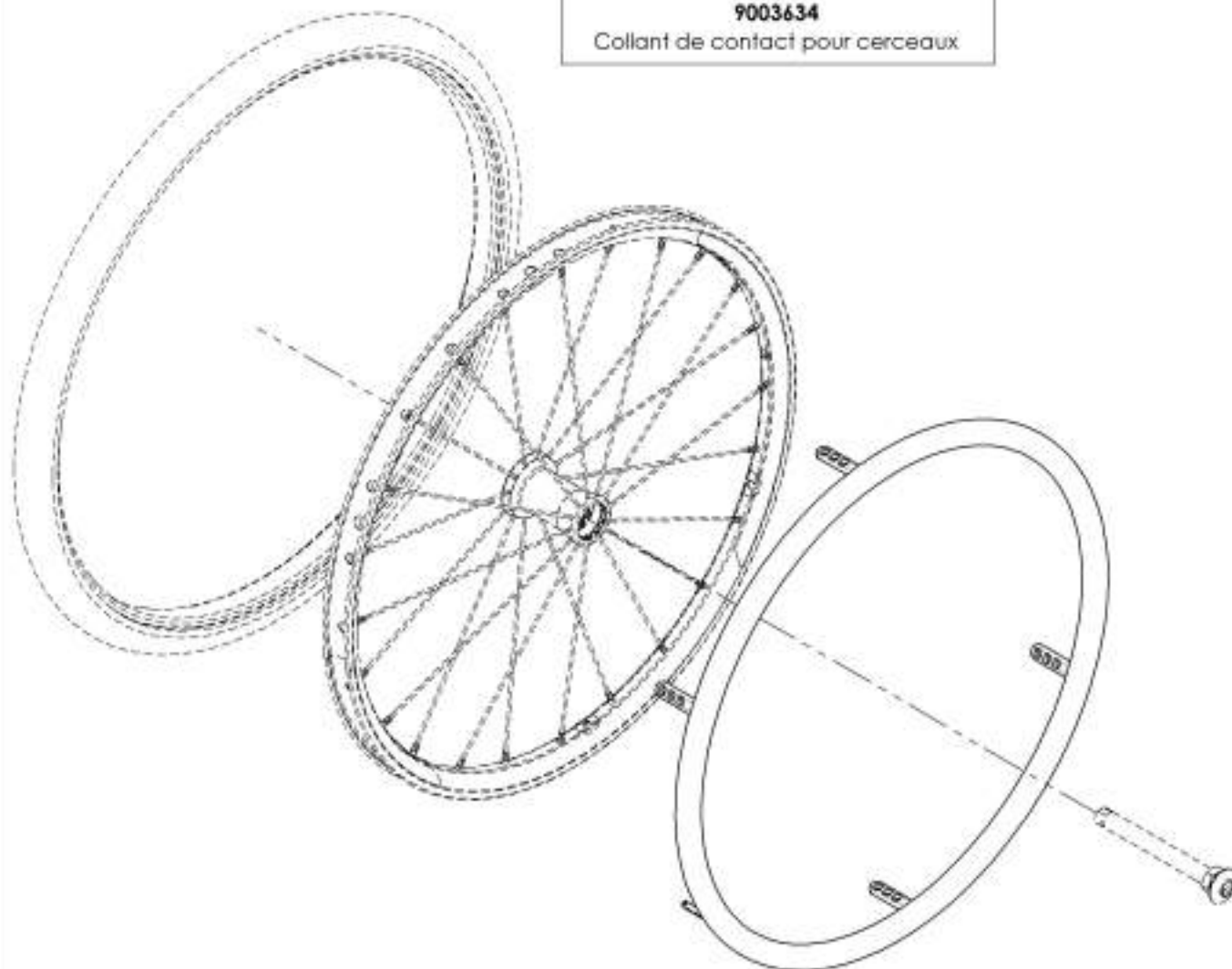
9003633

Découpe languette de cerceaux, assemblage très rapprochée

COLLANTS POUR CERCEAUX

9003634

Collant de contact pour cerceaux



No. ITEM	No. PIÈCE	DESCRIPTION	QTE
1	9001531	Cerceau de conduite pour Mag - Aluminium anodisé, 20 po	1
2	9001532	Cerceau de conduite pour Mag - Aluminium anodisé, 22 po	1
3	9001533	Cerceau de conduite pour Mag - Aluminium anodisé, 24 po	1
4	9001534	Cerceau de conduite pour Mag - Plastifié, 20 po	1
5	9001535	Cerceau de conduite pour Mag - Plastifié, 22 po	1
6	9001536	Cerceau de conduite pour Mag - Plastifié, 24 po	1
7	9001537	Cerceau de conduite - Aluminium anodisé, 20 po	1
8	9001538	Cerceau de conduite - Aluminium anodisé, 22 po	1
9	9001539	Cerceau de conduite - Aluminium anodisé, 24 po	1
10	9001540	Cerceau de conduite - Aluminium anodisé, 25 po	1
11	9001541	Cerceau de conduite - Aluminium anodisé, 26 po	1
12	9001542	Cerceau de conduite - Plastifié, 20 po	1
13	9001543	Cerceau de conduite - Plastifié, 22 po	1
14	9001544	Cerceau de conduite - Plastifié, 24 po	1
15	9001545	Cerceau de conduite - Plastifié, 25 po	1
16	9001546	Cerceau de conduite - Plastifié, 26 po	1
17	9001548	Cerceau de conduite - Antidérapant Q-Grip, 22 po	1
18	9001549	Cerceau de conduite - Antidérapant Q-Grip, 24 po	1
19	9001550	Cerceau de conduite - Antidérapant Q-Grip, 25 po	1
20	9001551	Cerceau de conduite - Antidérapant Q-Grip, 26 po	1

ASSUREZ-VOUS D'AVOIR VOTRE NUMÉRO DE SÉRIE
PRÈS DE VOUS AVANT DE COMMANDER DES PIÈCES
POUR VOTRE FAUTEUIL MOTION COMPOSITES

Catalogue de roues arrière Cerceaux Surge & Natural Fit



No. ITEM	No. PIÈCE	DESCRIPTION	QTE
1	9002209	Cerceau de conduite - Surge, 22 po	1
2	9002210	Cerceau de conduite - Surge, 24 po	1
3	9002211	Cerceau de conduite - Surge, 25 po	1
4	9002212	Cerceau de conduite - Surge, 26 po	1
5	9001565	Cerceau de conduite - Surge LT, 22 po	1
6	9001566	Cerceau de conduite - Surge LT, 24 po	1
7	9001576	Cerceau de conduite - Surge LT, 25 po	1
8	9001578	Cerceau de conduite - Surge LT, 26 po	1
9	9003274	Cerceau de conduite - Natural Fit 22 po	1
10	9003275	Cerceau de conduite - Natural Fit 24 po	1
11	9003276	Cerceau de conduite - Natural Fit 25 po	1
12	9003277	Cerceau de conduite - Natural Fit 26 po	1
13	9001552	Cerceau de conduite - Natural Fit à prise standard, 22 po	1
	21221	CERCEAUX NATURAL FIT 22po	1
	21226	PROTÈGE POUCE NATURAL FIT 22po	1
14	9001553	Cerceau de conduite - Natural Fit à prise standard, 24 po	1
	21222	CERCEAUX NATURAL FIT 24po	1
	21227	PROTÈGE POUCE NATURAL FIT 24po	1
15	9002849	Cerceau de conduite - Natural Fit à prise standard, 25 po	1
	21223	CERCEAUX NATURAL FIT 25po	1
	21228	PROTÈGE POUCE NATURAL FIT 25po	1
16	9001554	Cerceau de conduite - Natural Fit à prise standard, 26 po	1
	21224	CERCEAUX NATURAL FIT 26po	1
	21229	PROTÈGE POUCE NATURAL FIT 26po	1

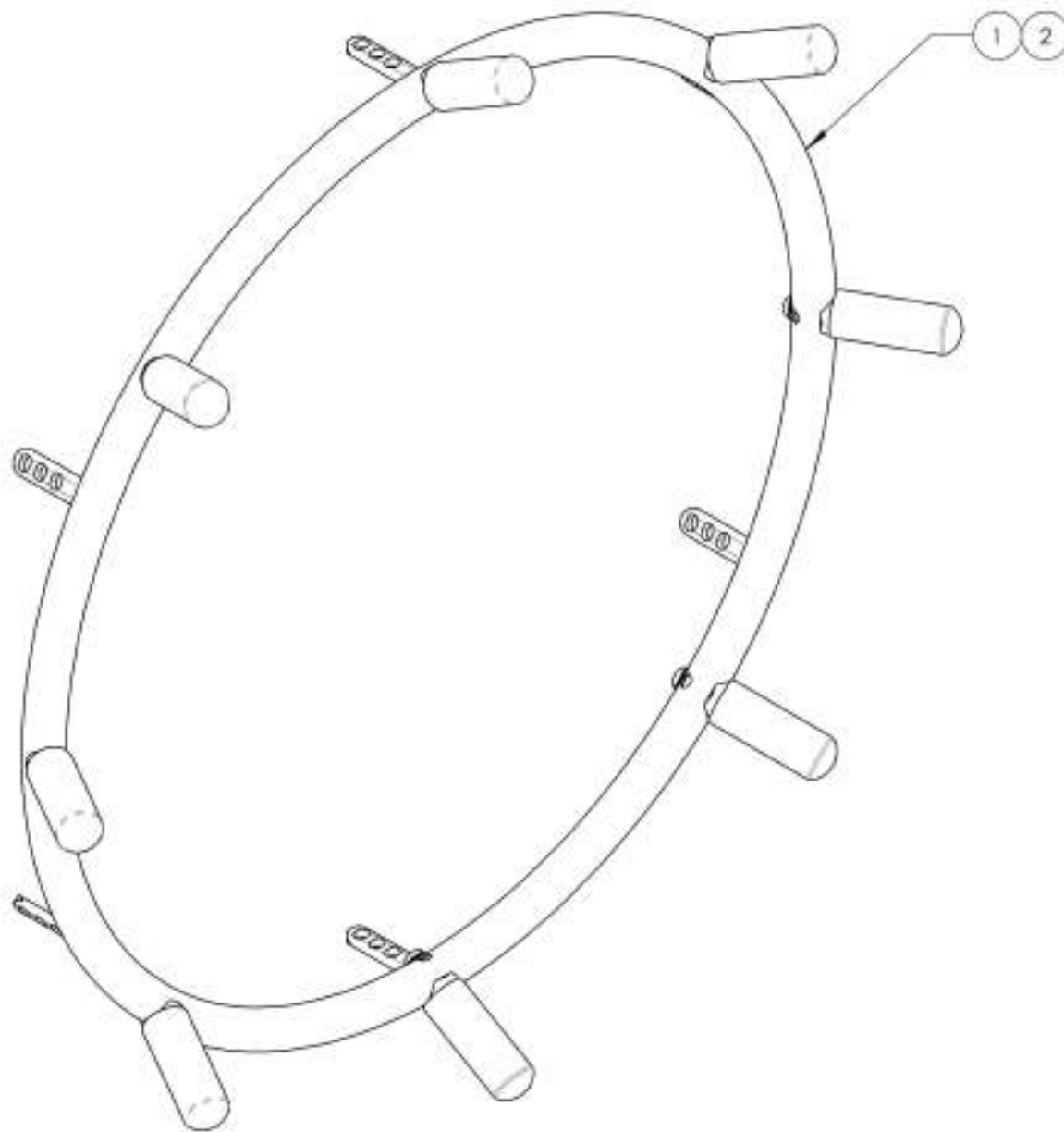
No. ITEM	No. PIÈCE	DESCRIPTION	QTE
17	9003278	Cerceau de conduite - Natural Fit à prise supérieure, 22 po	1
	21221	CERCEAUX NATURAL FIT 22po	1
	21243	PROTÈGE POUCE SUPER GRIP NATURAL FIT 22po	1
18	9003279	Cerceau de conduite - Natural Fit à prise supérieure, 24 po	1
	21222	CERCEAUX NATURAL FIT 24po	1
	21244	PROTÈGE POUCE SUPER GRIP NATURAL FIT 24po	1
19	9003280	Cerceau de conduite - Natural Fit à prise supérieure, 25 po	1
	21223	CERCEAUX NATURAL FIT 25po	1
	21245	PROTÈGE POUCE SUPER GRIP NATURAL FIT 25po	1
20	9003281	Cerceau de conduite - Natural Fit à prise supérieure, 26 po	1
	21224	CERCEAUX NATURAL FIT 26po	1
	21246	PROTÈGE POUCE SUPER GRIP NATURAL FIT 26po	1
21	9002206	Cerceau de conduite - Natural Fit LT 22 po	1
22	9002207	Cerceau de conduite - Natural Fit LT 24 po	1
23	9002147	Cerceau de conduite - Natural Fit LT 25 po	1
24	9002208	Cerceau de conduite - Natural Fit LT 26 po	1
25	9003282	Cerceau de conduite - Natural Fit LT, à prise standard, 22 po	1
	21272	CERCEAUX NATURAL FIT LT 22po	1
	21225	PROTÈGE POUCE NATURAL FIT 22po	1
26	9003283	Cerceau de conduite - Natural Fit LT, à prise standard, 24 po	1
	21273	CERCEAUX NATURAL FIT LT 24po	1
	21227	PROTÈGE POUCE NATURAL FIT 24po	1
27	9003284	Cerceau de conduite - Natural Fit LT, à prise standard, 25 po	1
	21274	CERCEAUX NATURAL FIT LT 25po	1
	21228	PROTÈGE POUCE NATURAL FIT 25po	1
28	9003285	Cerceau de conduite - Natural Fit LT, à prise standard, 26 po	1
	21275	CERCEAUX NATURAL FIT LT 26po	1
	21229	PROTÈGE POUCE NATURAL FIT 26po	1



ASSUREZ-VOUS D'AVOIR VOTRE NUMÉRO DE SÉRIE PRÈS DE VOUS AVANT DE COMMANDER DES PIÈCES POUR VOTRE FAUTEUIL MOTION COMPOSITES

Catalogue de roues arrière
Cerceaux de conduite à projection oblique

No. ITEM	No. PIÈCE	DESCRIPTION	QTE
1	9002517	Cerceau de conduite - À projection oblique, 22 po	1
2	9002518	Cerceau de conduite - À projection oblique, 24 po	1



ASSUREZ-VOUS D'AVOIR VOTRE NUMÉRO DE SÉRIE
PRÈS DE VOUS AVANT DE COMMANDER DES PIÈCES
POUR VOTRE FAUTEUIL MOTION COMPOSITES

**Catalogue de roues arrière
Cerceaux de conduite Newton Air Grip**



No. ITEM	No. PIÈCE	DESCRIPTION	QTE
1	9002962	Cerceau de conduite - Newton Air Grip, 20 po - Noir	1
2	9002963	Cerceau de conduite - Newton Air Grip, 22 po - Noir	1
3	9002964	Cerceau de conduite - Newton Air Grip, 24 po - Noir	1
4	9002965	Cerceau de conduite - Newton Air Grip, 25 po - Noir	1
5	9002966	Cerceau de conduite - Newton Air Grip, 26 po - Noir	1
6	9002967	Cerceau de conduite - Newton Air Grip, 20 po - Orange Tangerine	1
7	9002968	Cerceau de conduite - Newton Air Grip, 22 po - Orange Tangerine	1
8	9002969	Cerceau de conduite - Newton Air Grip, 24 po - Orange Tangerine	1
9	9002970	Cerceau de conduite - Newton Air Grip, 25 po - Orange Tangerine	1
10	9002971	Cerceau de conduite - Newton Air Grip, 26 po - Orange Tangerine	1
11	9002972	Cerceau de conduite - Newton Air Grip, 20 po - Bleu Acier	1
12	9002973	Cerceau de conduite - Newton Air Grip, 22 po - Bleu Acier	1
13	9002974	Cerceau de conduite - Newton Air Grip, 24 po - Bleu Acier	1
14	9002975	Cerceau de conduite - Newton Air Grip, 25 po - Bleu Acier	1
15	9002976	Cerceau de conduite - Newton Air Grip, 26 po - Bleu Acier	1
16	9002977	Cerceau de conduite - Newton Air Grip, 20 po - Bleu Ciel	1
17	9002978	Cerceau de conduite - Newton Air Grip, 22 po - Bleu Ciel	1
18	9002979	Cerceau de conduite - Newton Air Grip, 24 po - Bleu Ciel	1
19	9002980	Cerceau de conduite - Newton Air Grip, 25 po - Bleu Ciel	1
20	9002981	Cerceau de conduite - Newton Air Grip, 26 po - Bleu Ciel	1

No. ITEM	No. PIÈCE	DESCRIPTION	QTE
21	9002982	Cerceau de conduite - Newton Air Grip, 20 po - Anthracite	1
22	9002983	Cerceau de conduite - Newton Air Grip, 22 po - Anthracite	1
23	9002984	Cerceau de conduite - Newton Air Grip, 24 po - Anthracite	1
24	9002985	Cerceau de conduite - Newton Air Grip, 25 po - Anthracite	1
25	9002986	Cerceau de conduite - Newton Air Grip, 26 po - Anthracite	1
26	9002987	Cerceau de conduite - Newton Air Grip, 20 po - Rouge Ferrari	1
27	9002988	Cerceau de conduite - Newton Air Grip, 22 po - Rouge Ferrari	1
28	9002989	Cerceau de conduite - Newton Air Grip, 24 po - Rouge Ferrari	1
29	9002990	Cerceau de conduite - Newton Air Grip, 25 po - Rouge Ferrari	1
30	9002991	Cerceau de conduite - Newton Air Grip, 26 po - Rouge Ferrari	1
31	9002992	Cerceau de conduite - Newton Air Grip, 20 po - Bleu Saphire	1
32	9002993	Cerceau de conduite - Newton Air Grip, 22 po - Bleu Saphire	1
33	9002994	Cerceau de conduite - Newton Air Grip, 24 po - Bleu Saphire	1
34	9002995	Cerceau de conduite - Newton Air Grip, 25 po - Bleu Saphire	1
35	9002996	Cerceau de conduite - Newton Air Grip, 26 po - Bleu Saphire	1
36	9002997	Cerceau de conduite - Newton Air Grip, 20 po - Blanc	1
37	9002998	Cerceau de conduite - Newton Air Grip, 22 po - Blanc	1
38	9002999	Cerceau de conduite - Newton Air Grip, 24 po - Blanc	1
39	9003000	Cerceau de conduite - Newton Air Grip, 25 po - Blanc	1
40	9003001	Cerceau de conduite - Newton Air Grip, 26 po - Blanc	1
41	9003002	Cerceau de conduite - Newton Air Grip, 20 po - Bourgogne	1
42	9003003	Cerceau de conduite - Newton Air Grip, 22 po - Bourgogne	1
43	9003004	Cerceau de conduite - Newton Air Grip, 24 po - Bourgogne	1
44	9003005	Cerceau de conduite - Newton Air Grip, 25 po - Bourgogne	1
45	9003006	Cerceau de conduite - Newton Air Grip, 26 po - Bourgogne	1
46	9003007	Cerceau de conduite - Newton Air Grip, 20 po - Vert Monstre	1
47	9003008	Cerceau de conduite - Newton Air Grip, 22 po - Vert Monstre	1
48	9003009	Cerceau de conduite - Newton Air Grip, 24 po - Vert Monstre	1
49	9003010	Cerceau de conduite - Newton Air Grip, 25 po - Vert Monstre	1
50	9003011	Cerceau de conduite - Newton Air Grip, 26 po - Vert Monstre	1
51	9003012	Cerceau de conduite - Newton Air Grip, 20 po - Fuchsia	1
52	9003013	Cerceau de conduite - Newton Air Grip, 22 po - Fuchsia	1
53	9003014	Cerceau de conduite - Newton Air Grip, 24 po - Fuchsia	1
54	9003015	Cerceau de conduite - Newton Air Grip, 25 po - Fuchsia	1
55	9003016	Cerceau de conduite - Newton Air Grip, 26 po - Fuchsia	1
56	9003017	Cerceau de conduite - Newton Air Grip, 20 po - Vert Acide	1
57	9003018	Cerceau de conduite - Newton Air Grip, 22 po - Vert Acide	1
58	9003019	Cerceau de conduite - Newton Air Grip, 24 po - Vert Acide	1
59	9003020	Cerceau de conduite - Newton Air Grip, 25 po - Vert Acide	1
60	9003021	Cerceau de conduite - Newton Air Grip, 26 po - Vert Acide	1

COLLANTS POUR CERCEAUX

9003634

Collant de contact pour cerceaux



BLACK
NOIR



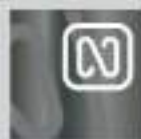
SUNBESSED ORANGE
ORANGE TANGERINE



STEEL BLUE
BLEU ACIER



SKY BLUE
BLEU CIEL



CHARCOAL
ANTHRACITE



FERRARI RED
ROUGE FERRARI



SAPPHIRE BLUE
BLEU SAPHIRE



WHITE
BLANC



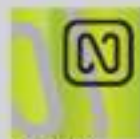
BURGUNDY
BOURGOGNE



MONSTER GREEN
VERT MONSTRE



FUCHSIA



ACID GREEN
VERT ACIDE

FRAIS DE COUPE

Disponible seulement pour 20, 24, 25 & 26 po

9003632

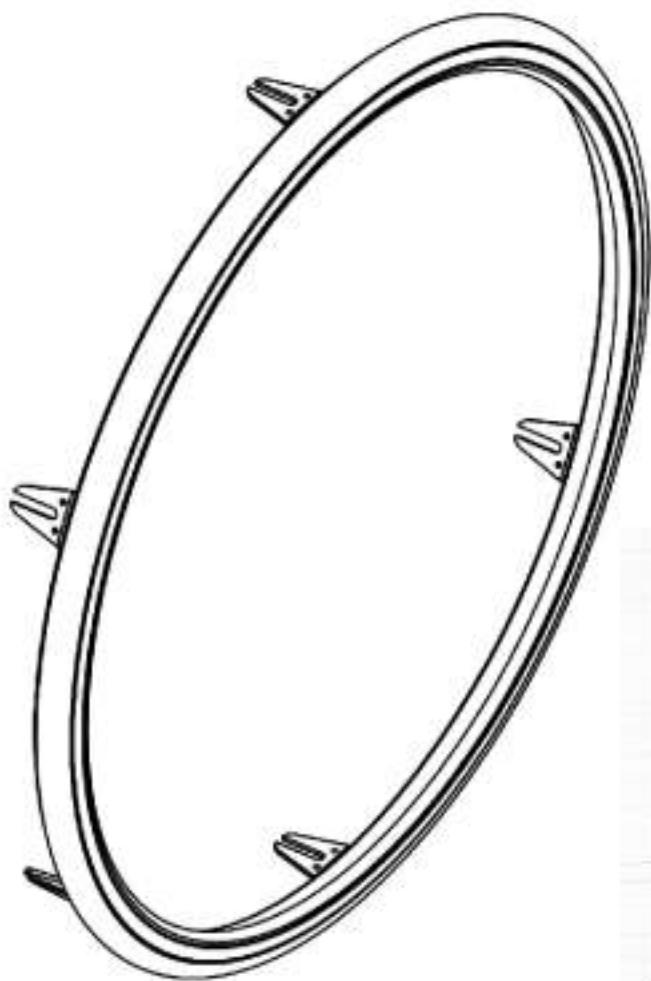
Découpe languette de cerceaux, assemblage rapprochée

9003633

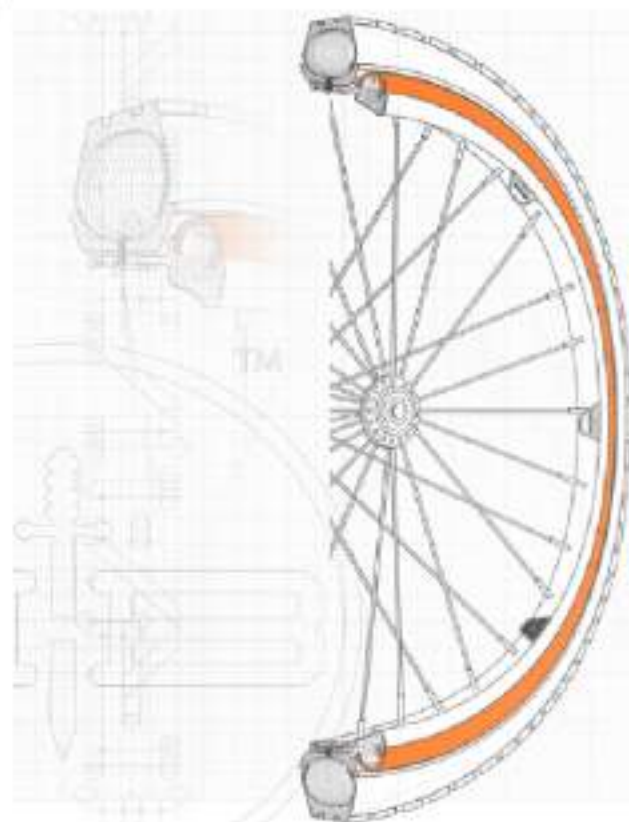
Découpe languette de cerceaux, assemblage très rapprochée

ASSUREZ-VOUS D'AVOIR VOTRE NUMÉRO DE SÉRIE
PRÈS DE VOUS AVANT DE COMMANDER DES PIÈCES
POUR VOTRE FAUTEUIL MOTION COMPOSITES

Catalogue de roues arrière
Cerceaux de conduite BBraver



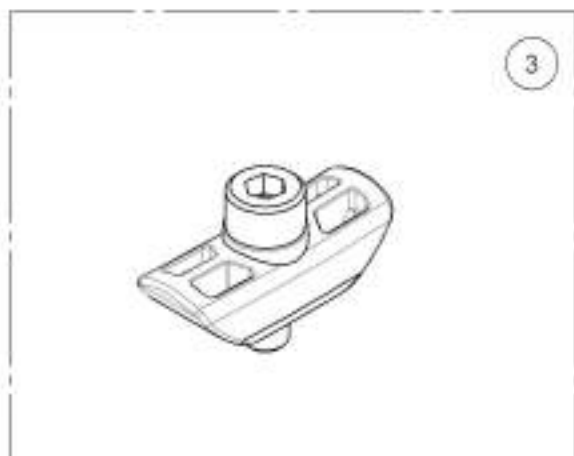
No. ITEM	No. PIÈCE	DESCRIPTION	QTE
1	9002532	BBraver - Cerceau de conduite Rough Rider - 24 po, blanc, court (Paire) (RW-S-WW-24)	1
2	9002533	BBraver - Cerceau de conduite Rough Rider - 24 po, blanc, long (Paire) (RW-L-WW-24)	1
3	9002534	BBraver - Cerceau de conduite Rough Rider - 25 po, blanc, court (Paire) (RW-S-WW-25)	1
4	9002535	BBraver - Cerceau de conduite Rough Rider - 25 po, blanc, long (Paire) (RW-L-WW-25)	1
5	9002536	BBraver - Cerceau de conduite Rough Rider - 24 po, orange, court (Paire) (ROCS-OB-24)	1
6	9002537	BBraver - Cerceau de conduite Rough Rider - 24 po, orange, long (Paire) (ROCL-OB-24)	1
7	9002538	BBraver - Cerceau de conduite Rough Rider - 25 po, orange, court (Paire) (ROCS-OB-25)	1
8	9002539	BBraver - Cerceau de conduite Rough Rider - 25 po, orange, long (Paire) (ROCL-OB-25)	1
9	9002540	BBraver - Cerceau de conduite Rough Rider - 24 po, noir, court (Paire) (RS-S-BB-24)	1
10	9002541	BBraver - Cerceau de conduite Rough Rider - 24 po, noir, long (Paire) (RS-L-BB-24)	1
11	9002542	BBraver - Cerceau de conduite Rough Rider - 25 po, noir, court (Paire) (RS-S-BB-25)	1
12	9002543	BBraver - Cerceau de conduite Rough Rider - 25 po, noir, long (Paire) (RS-L-BB-25)	1
13	9002544	BBraver - Cerceau de conduite Rough Rider - 26 po, noir, court (Paire) (RS-S-BB-26)	1
14	9002545	BBraver - Cerceau de conduite Rough Rider - 26 po, noir, long (Paire) (RS-L-BB-26)	1



ASSUREZ-VOUS D'AVOIR VOTRE NUMÉRO DE SÉRIE
 PRÈS DE VOUS AVANT DE COMMANDER DES PIÈCES
 POUR VOTRE FAUTEUIL MOTION COMPOSITES

Catalogue de roues arrière
Quincaillerie pour cerceaux de conduite

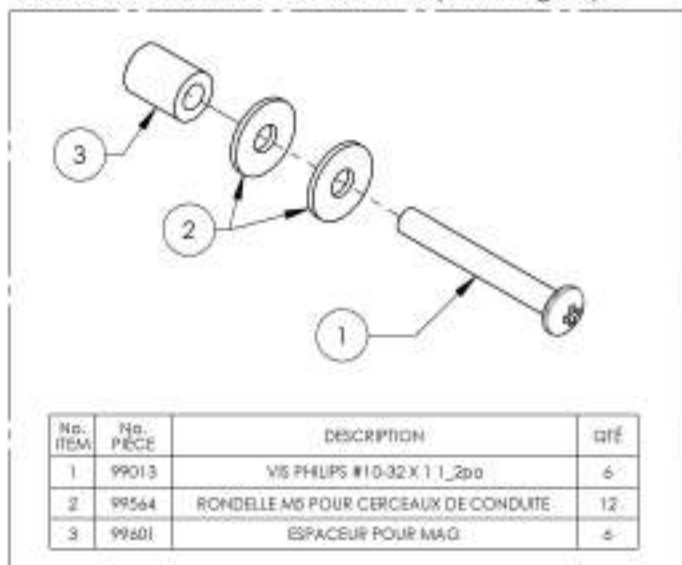
No. ITEM	No. PIÈCE	DESCRIPTION	QTE
1	9001006	Cerceau de conduite - Quincaillerie pour Mag 20 po	1
2	9001558	Cerceau de conduite - Quincaillerie pour Mag 22 & 24 po	1
3	9001559	Cerceau de conduite - Quincaillerie pour Newton One	1
4	9001560	Cerceau de conduite - Quincaillerie pour Newton Gravity, Spinergy LX, Spinergy SPOX	1



ASSUREZ-VOUS D'AVOIR VOTRE NUMÉRO DE SÉRIE
 PRÈS DE VOUS AVANT DE COMMANDER DES PIÈCES
 POUR VOTRE FAUTEUIL MOTION COMPOSITES

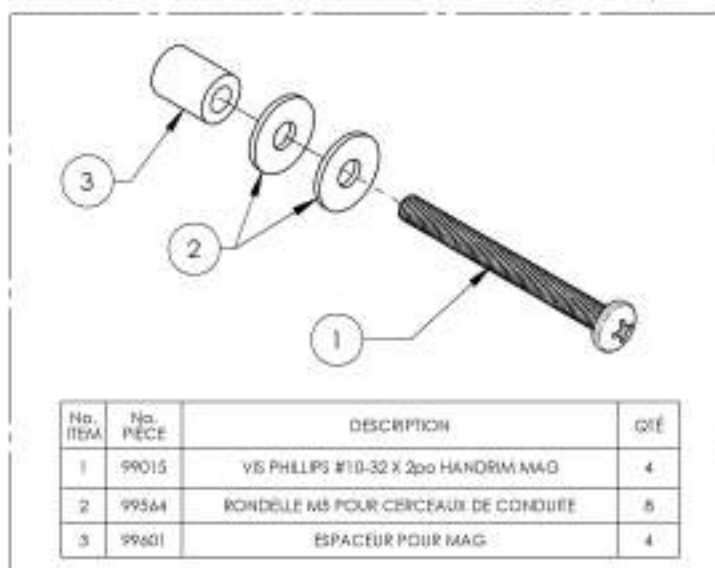
9001006

Cerceau de conduite - Quincaillerie pour Mag 20 po



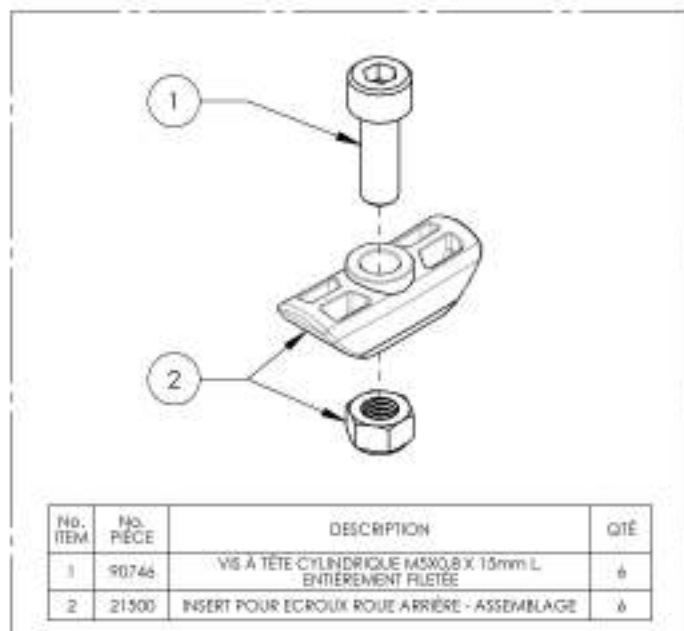
9001558

Cerceau de conduite - Quincaillerie pour Mag 22 & 24 po



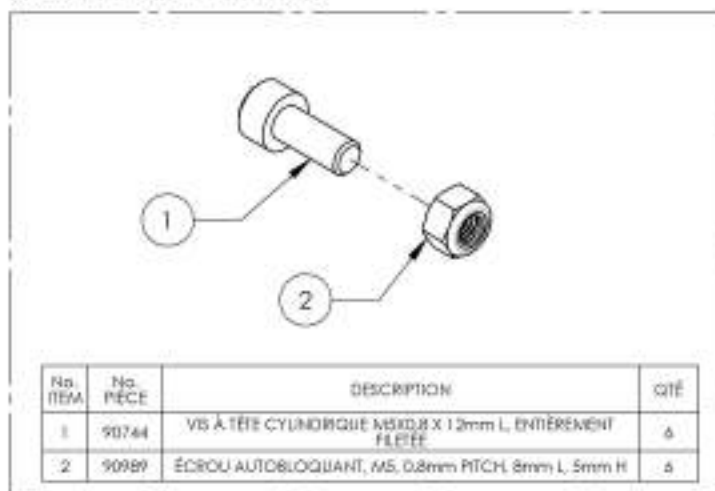
9001559

Cerceau de conduite - Quincaillerie pour Newton One



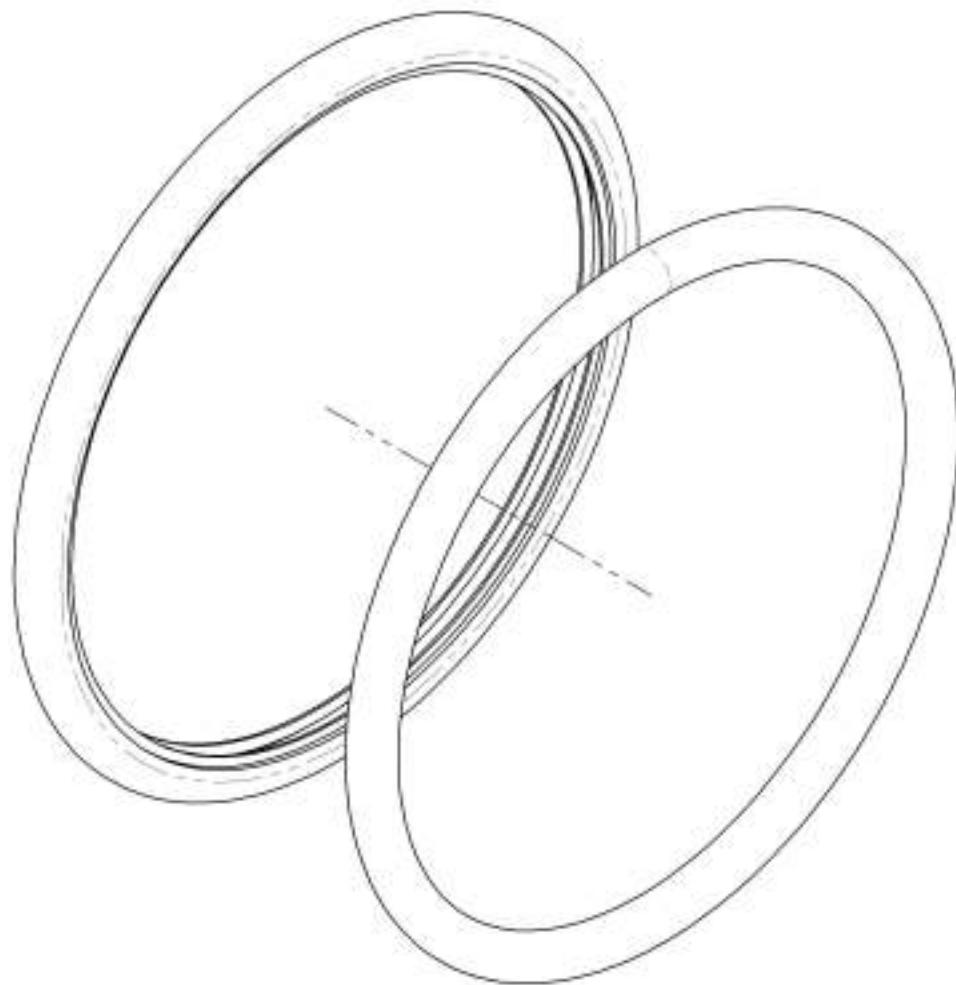
9001560

Cerceau de conduite - Quincaillerie pour Newton Gravity, Spinerly LX, Spinerly SPOX



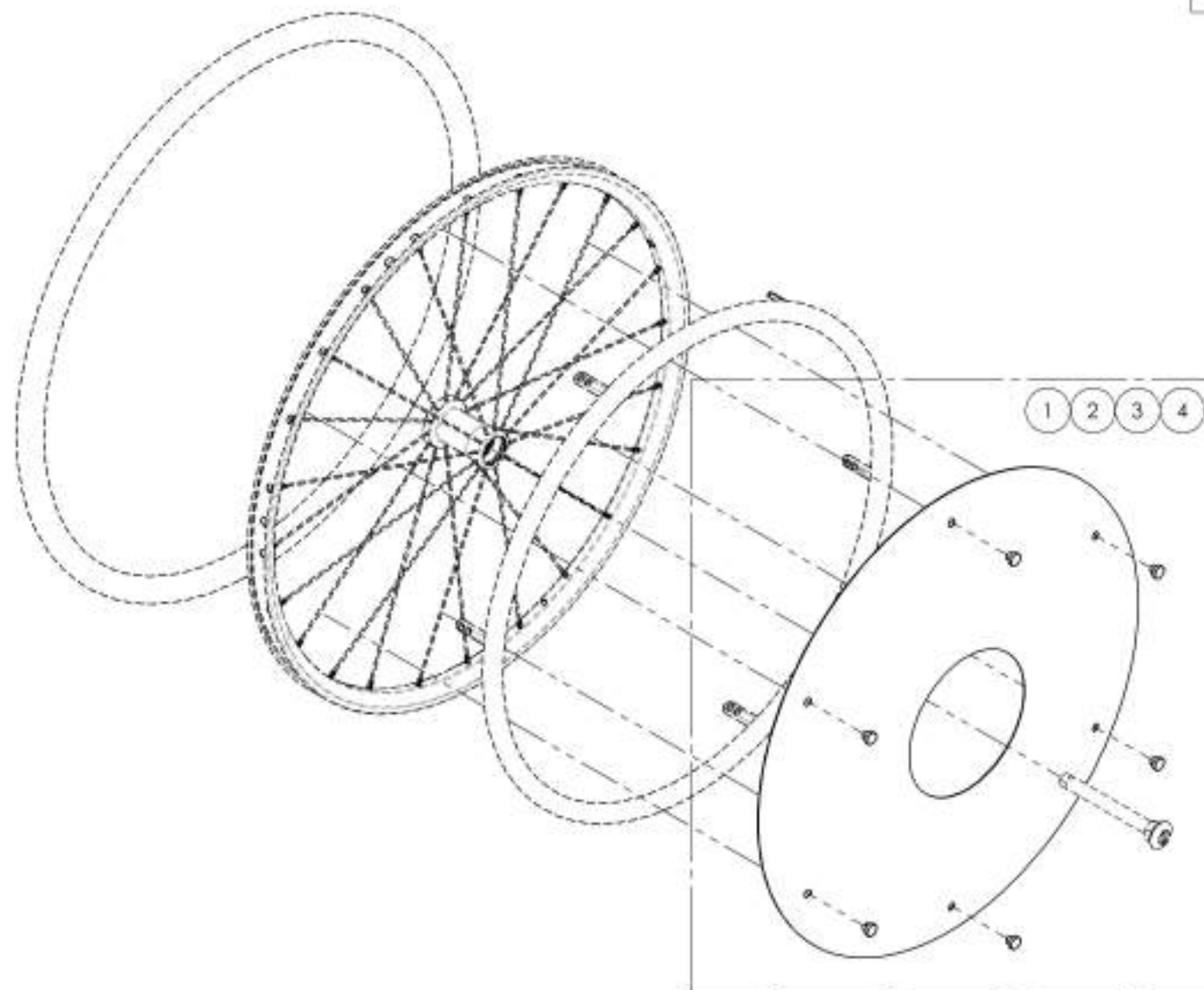
Catalogue de roues arrière
Insert anti-crevaison pour pneumatiques 1 3/8 po

No. ITEM	No. PIECE	DESCRIPTION	QTE
1	9002409	Roue arrière - Insert anti-crevaison, pneumatique 1 3/8 po, 22 po	1
	21.371	INSERT ANTI-CREVAISON 22 x 1-3/8 po	1
	21.314	PNEUS PNEUMATIQUE 22x1-3/8po	1
2	9002410	Roue arrière - Insert anti-crevaison, pneumatique 1 3/8 po, 24 po	1
	21.372	INSERT ANTI-CREVAISON 24 x 1-3/8 po	1
	21.317	PNEUS PNEUMATIQUE 24x1-3/8po	1



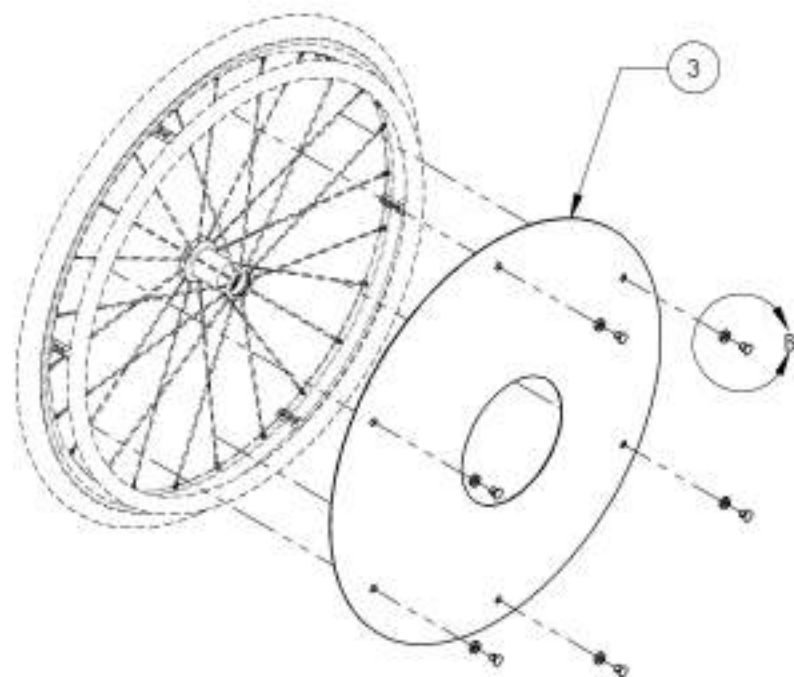
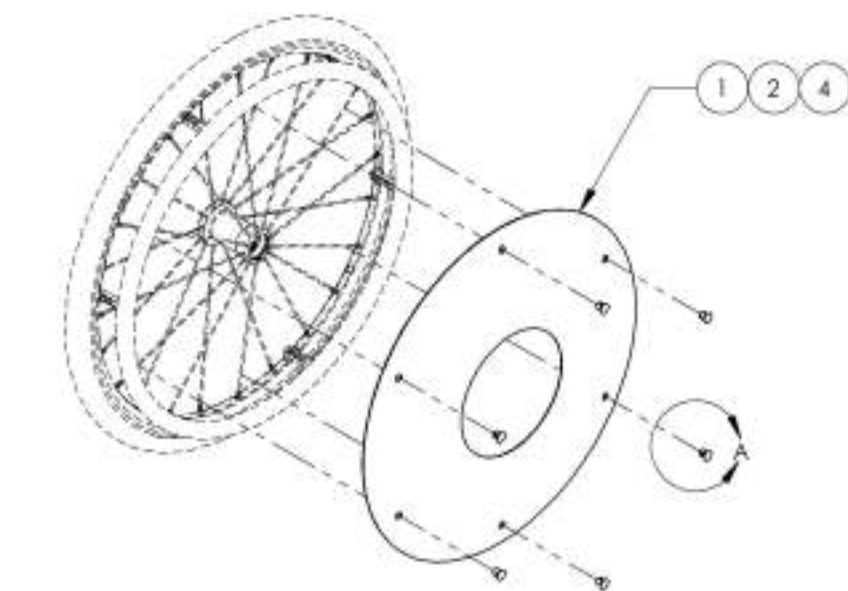
Catalogue de roues arrière
Protèges-rayons

No. ITEM	No. PIÈCE	DESCRIPTION	QTE
1	9001629	Protège-rayons - 20 po	1
2	9001630	Protège-rayons - 22 po	1
3	9001631	Protège-rayons - 24 po	1
4	9001632	Protège-rayons - 26 po	1

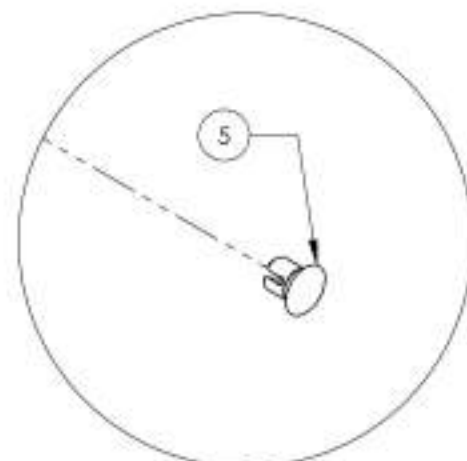


ASSUREZ-VOUS D'AVOIR VOTRE NUMÉRO DE SÉRIE
PRÈS DE VOUS AVANT DE COMMANDER DES PIÈCES
POUR VOTRE FAUTEUIL MOTION COMPOSITES

9001629_9001632
Protèges-rayons



No. ITEM	No. PIÈCE	DESCRIPTION	9001629 /QTE	9001630 /QTE	9001631 /QTE	9001632 /QTE
1	51019	PROTÈGE RAYON 20po	1	-	-	-
2	51020	PROTÈGE RAYON 22po	-	1	-	-
3	51021	PROTÈGE RAYON 24po	-	-	1	-
4	51025	PROTÈGE RAYON 26po	-	-	-	1
5	51034	ATTACHE PROTÈGE RAYON	6	6	6	6
6	51033	RONDELLE ATTACHE PROTÈGE RAYON	-	-	6	-



DETAIL A
 ÉCHELLE 5 : 8

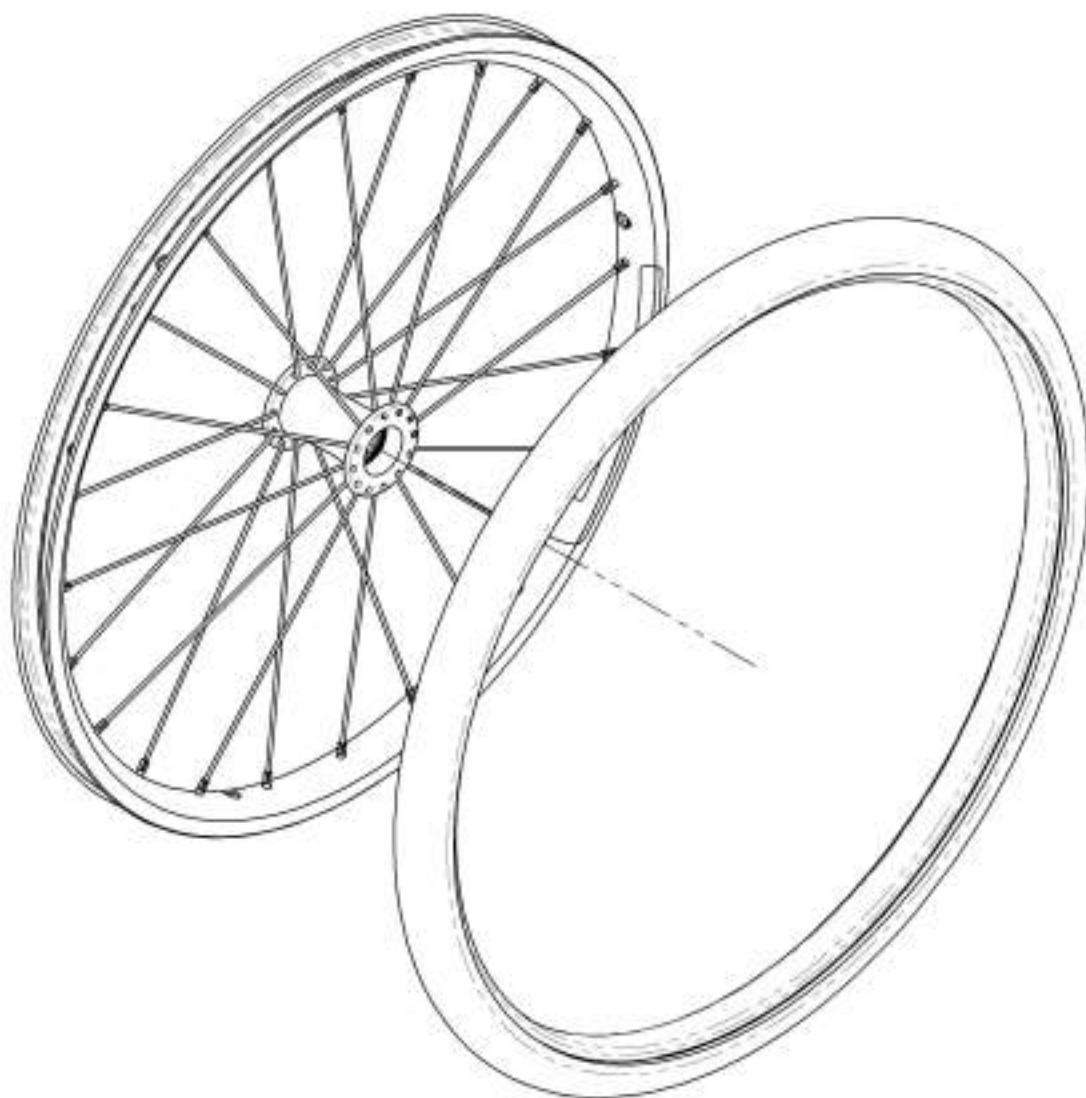


SEULEMENT SUR LA
 VERSION 24" DES
 PROTÈGES-RAYONS

DETAIL B
 ÉCHELLE 5 : 8

ASSUREZ-VOUS D'AVOIR VOTRE NUMÉRO DE SÉRIE
 PRÈS DE VOUS AVANT DE COMMANDER DES PIÈCES
 POUR VOTRE FAUTEUIL MOTION COMPOSITES

Catalogue de roues arrière
Roues arrière + pneus



No. ITEM	No. PIÈCE	DESCRIPTION	QTE
1	9002499	Roue arrière - Newton One & pneu semi-dur 20 po	1
2	9002500	Roue arrière - Newton One & pneu semi-dur 22 po	1
3	9002501	Roue arrière - Newton One & pneu semi-dur 24 po	1
4	9002502	Roue arrière - Newton Gravity & pneu semi-dur 20 po	1
5	9002503	Roue arrière - Newton Gravity & pneu semi-dur 22 po	1
6	9002504	Roue arrière - Newton Gravity & pneu semi-dur 24 po	1
7	9002497	Roue arrière - Newton One & HP, 20 po	1
8	9002500	Roue arrière - Newton One & HP, 22 po	1
9	9002506	Roue arrière - Newton One & HP, 24 po	1
10	9002507	Roue arrière - Newton Gravity & HP, 20 po	1
11	9002508	Roue arrière - Newton Gravity & HP, 22 po	1
12	9002509	Roue arrière - Newton Gravity & HP, 24 po	1
13	9002519	Roue arrière - Newton Gravity & HP, 25 po	1
14	9002510	Roue arrière - Newton Gravity & HP, 26 po	1
15	9002498	Roue arrière - Newton One & pression standard, 20 po	1
16	9002511	Roue arrière - Newton One & pression standard, 22 po	1
17	9002512	Roue arrière - Newton One & pression standard, 24 po	1
18	9002513	Roue arrière - Newton Gravity & pression standard, 20 po	1
19	9002514	Roue arrière - Newton Gravity & pression standard, 22 po	1
20	9002515	Roue arrière - Newton Gravity & pression standard, 24 po	1
21	9002520	Roue arrière - Newton Gravity & pression standard, 25 po	1
22	9002516	Roue arrière - Newton Gravity & pression standard, 26 po	1

**REPLACEMENT DE
 ROULEMENT À BILLES**

POUR TOUTES LES ROUES

NOPIÈCE: 22011

ASSUREZ-VOUS D'AVOIR VOTRE NUMÉRO DE SÉRIE
 PRÈS DE VOUS AVANT DE COMMANDER DES PIÈCES
 POUR VOTRE FAUTEUIL MOTION COMPOSITES

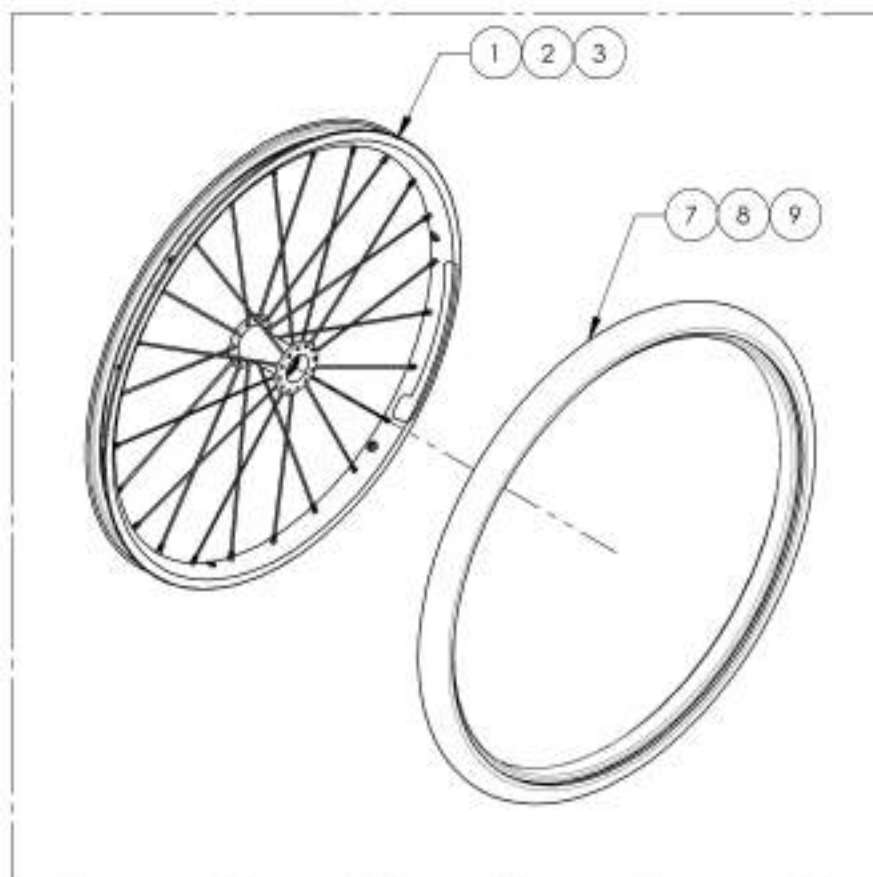
9002499 9002504

Roue arrière Newton & pneu semi-dur

No. ITEM	No. PIÈCE	DESCRIPTION	9002499 /QTE	9002500 /QTE	9002501 /QTE	9002502 /QTE	9002503 /QTE	9002504 /QTE
1	21118	ROUE NEWTON ONE 20po	1	-	-	-	-	-
2	21110	ROUE NEWTON ONE 22po	-	1	-	-	-	-
3	21111	ROUE NEWTON ONE 24po	-	-	1	-	-	-
4	21113	ROUE NEWTON GRAVITY 20po	-	-	-	1	-	-
5	21114	ROUE NEWTON GRAVITY 22po	-	-	-	-	1	-
6	21115	ROUE NEWTON GRAVITY 24po	-	-	-	-	-	1
7	21365	PNEUS SEMI-DURS 20poX1 1/2po	1	-	-	1	-	-
8	21366	PNEUS SEMI-DURS 22poX1 1/2po	-	1	-	-	1	-
9	21367	PNEUS SEMI-DURS 24poX1 1/2po	-	-	1	-	-	1

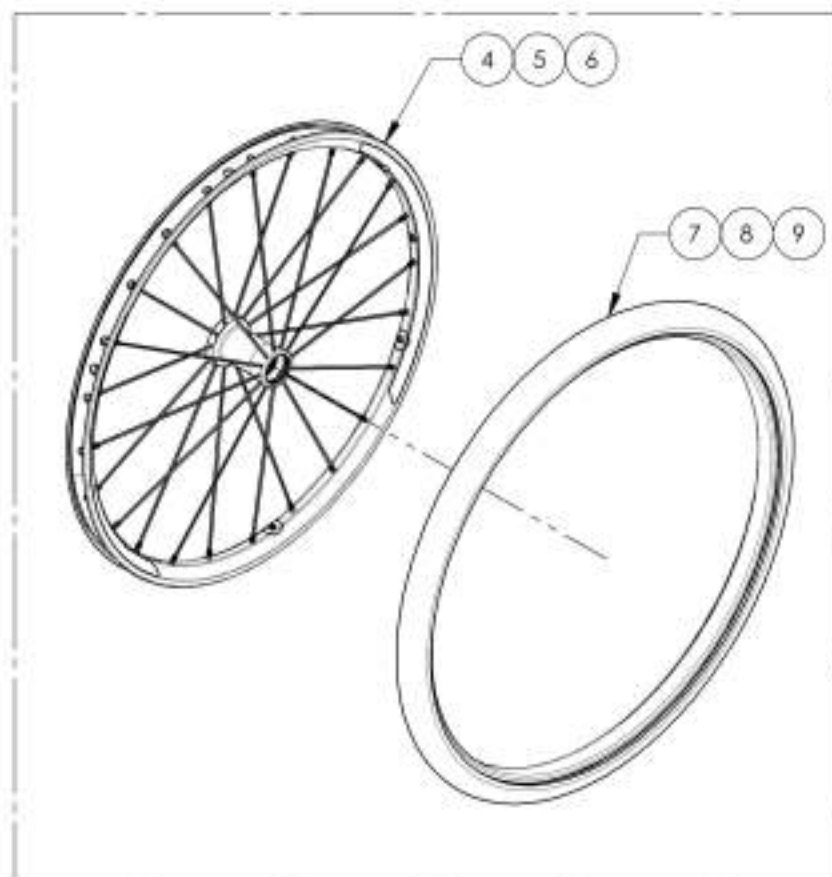
NEWTON ONE

9002499, 9002500 & 9002501



NEWTON GRAVITY

9002502, 9002503 & 9002504



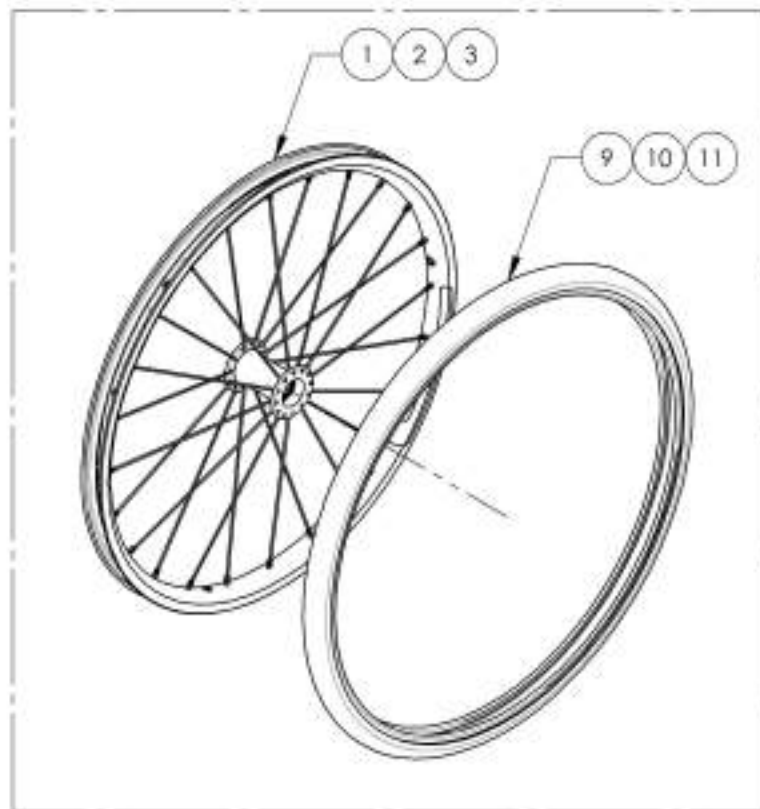
ASSUREZ-VOUS D'AVOIR VOTRE NUMÉRO DE SÉRIE.
PRÈS DE VOUS AVANT DE COMMANDER DES PIÈCES
POUR VOTRE FAUTEUIL MOTION COMPOSITES

9002497 & 9002505 9002510 & 9002519
Roue arrière Newton & pneu HP

No. (FEM)	No. PIÈCE	DESCRIPTION	9002497 /QTE	9002505 /QTE	9002506 /QTE	9002507 /QTE	9002508 /QTE	9002509 /QTE	9002510 /QTE	9002510 /QTE
1	21118	ROUE NEWTON ONE 20po	1	-	-	-	-	-	-	-
2	21110	ROUE NEWTON ONE 22po	-	1	-	-	-	-	-	-
3	21111	ROUE NEWTON ONE 24po	-	-	1	-	-	-	-	-
4	21113	ROUE NEWTON GRAVITY 20po	-	-	-	1	-	-	-	-
5	21114	ROUE NEWTON GRAVITY 22po	-	-	-	-	1	-	-	-
6	21115	ROUE NEWTON GRAVITY 24po	-	-	-	-	-	1	-	-
7	21116	ROUE NEWTON GRAVITY 25po	-	-	-	-	-	-	1	-
8	21117	ROUE NEWTON GRAVITY 26po	-	-	-	-	-	-	-	1
9	21305	PNEUS HP RIGHTRUN 20pax1 po	1	-	-	1	-	-	-	-
10	21306	PNEUS HP RIGHTRUN 22pax1 po	-	1	-	-	1	-	-	-
11	21307	PNEUS HP RIGHTRUN 24pax1 po	-	-	1	-	-	1	-	-
12	21308	PNEUS HP RIGHTRUN 25pax1 po	-	-	-	-	-	-	1	-
13	21309	PNEUS HP RIGHTRUN 26pax1 po	-	-	-	-	-	-	-	1

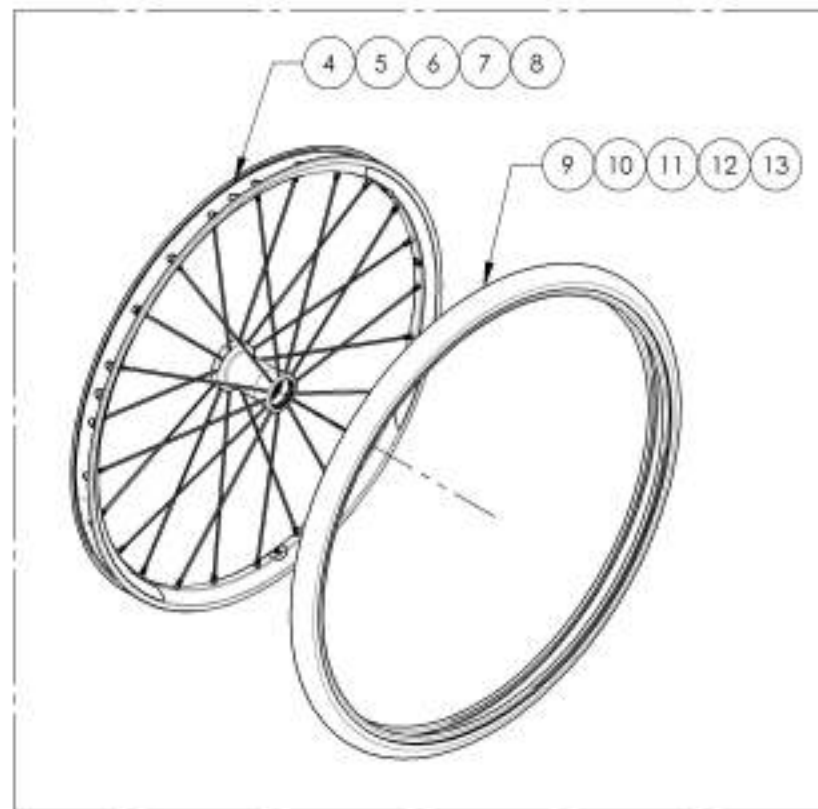
NEWTON ONE

9002497, 9002505 & 9002506



NEWTON GRAVITY

9002507, 9002508, 9002509, 9002519 & 9002510



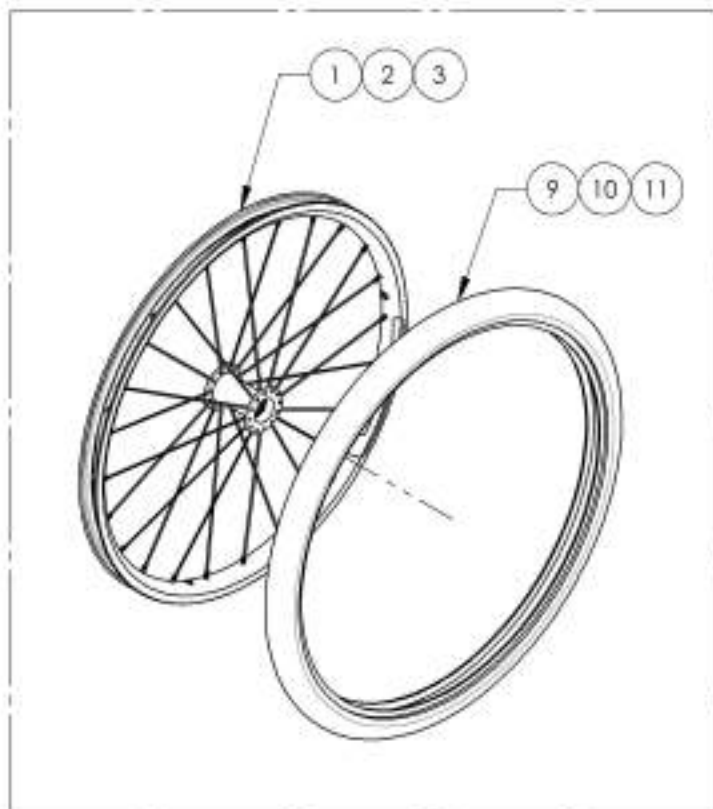
ASSUREZ-VOUS D'AVOIR VOTRE NUMÉRO DE SÉRIE.
 PRÈS DE VOUS AVANT DE COMMANDER DES PIÈCES
 POUR VOTRE FAUTEUIL MOTION COMPOSITES

9002498 & 9002511 9002516 & 9002520
Roue arrière Newton & pneu pression standard

No. ITEM	No. PIECE	DESCRIPTION	9002498 /QTE	9002511 /QTE	9002512 /QTE	9002513 /QTE	9002514 /QTE	9002515 /QTE	9002520 /QTE	9002516 /QTE
1	21118	ROUE NEWTON ONE 20po	1	-	-	-	-	-	-	-
2	21110	ROUE NEWTON ONE 22po	-	1	-	-	-	-	-	-
3	21111	ROUE NEWTON ONE 24po	-	-	1	-	-	-	-	-
4	21113	ROUE NEWTON GRAVITY 20po	-	-	-	1	-	-	-	-
5	21114	ROUE NEWTON GRAVITY 22po	-	-	-	-	1	-	-	-
6	21115	ROUE NEWTON GRAVITY 24po	-	-	-	-	-	1	-	-
7	21116	ROUE NEWTON GRAVITY 25po	-	-	-	-	-	-	1	-
8	21117	ROUE NEWTON GRAVITY 26po	-	-	-	-	-	-	-	1
9	21315	PNEUS PNEUMATIQUE 20pox1 1/2po	1	-	-	1	-	-	-	-
10	21316	PNEUS PNEUMATIQUE 22pox1 1/2po	-	1	-	-	1	-	-	-
11	21317	PNEUS PNEUMATIQUE 24pox1 1/2po	-	-	1	-	-	1	-	-
12	21318	PNEUS PNEUMATIQUE 25pox1 1/2po	-	-	-	-	-	-	1	-
13	21319	PNEUS PNEUMATIQUE 26pox1 1/2po	-	-	-	-	-	-	-	1

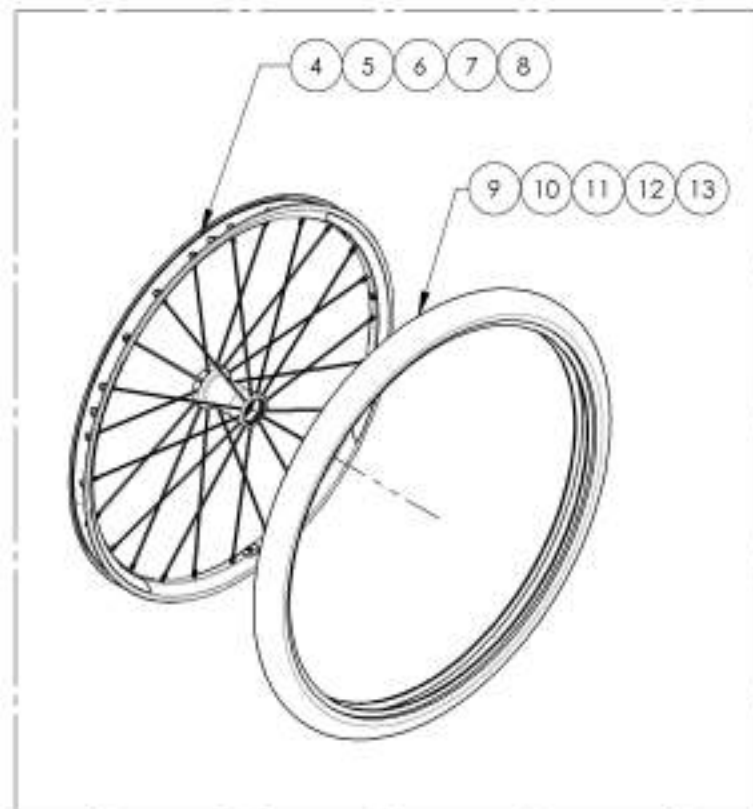
NEWTON ONE

9002498, 9002511 & 9002512



NEWTON GRAVITY

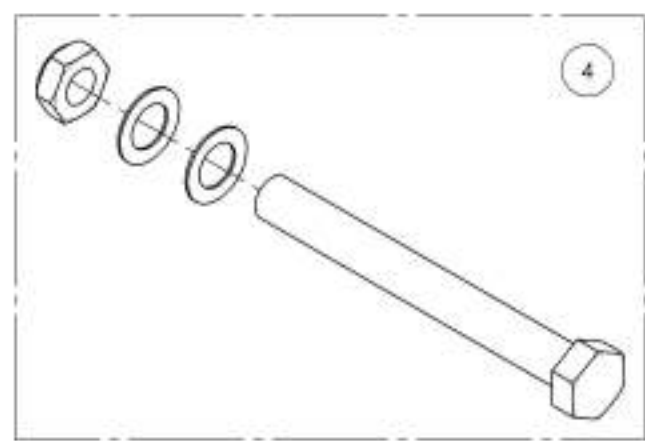
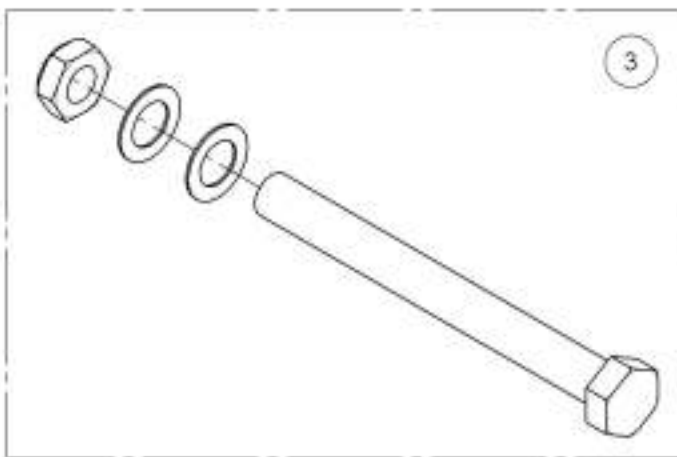
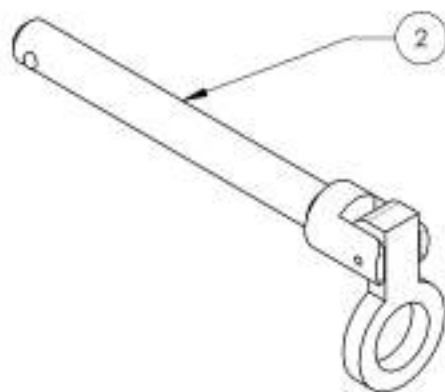
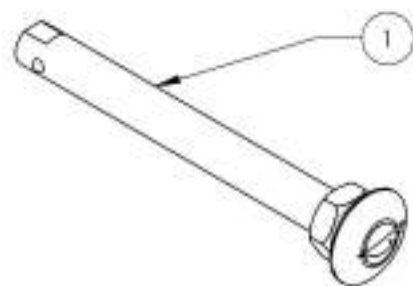
9002513, 9002514, 9002515, 9002520 & 9002516



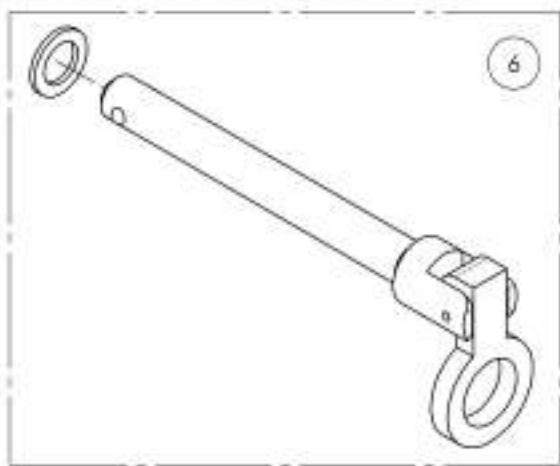
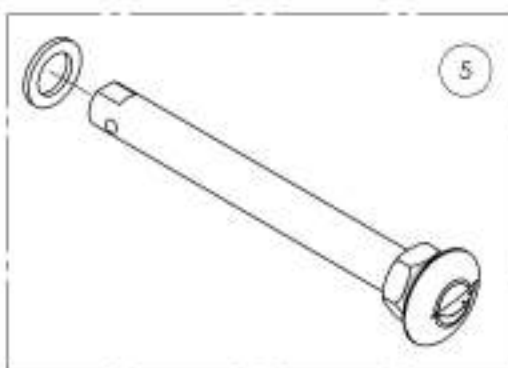
ASSUREZ-VOUS D'AVOIR VOTRE NUMÉRO DE SÉRIE PRÈS DE VOUS AVANT DE COMMANDER DES PIÈCES POUR VOTRE FAUTEUIL MOTION COMPOSITES

Catalogue de roues arrière
Essieux à dégagement rapide et permanent

No. ITEM	No. PIÈCE	DESCRIPTION	QTE
1	9001561	Essieu - À dégagement rapide	1
2	9001563	Essieu - À dégagement rapide avec mécanisme de levier	1
3	9001562	Essieu - Fileté pour roues Mag	1
4	9002956	Essieu - Fileté	1
5	9002896	Essieu - À dégagement rapide, pour roues Spinergy SPOX & LX	1
6	9002897	Essieu - À dégagement rapide avec mécanisme de levier, pour roues Spinergy SPOX & LX	1



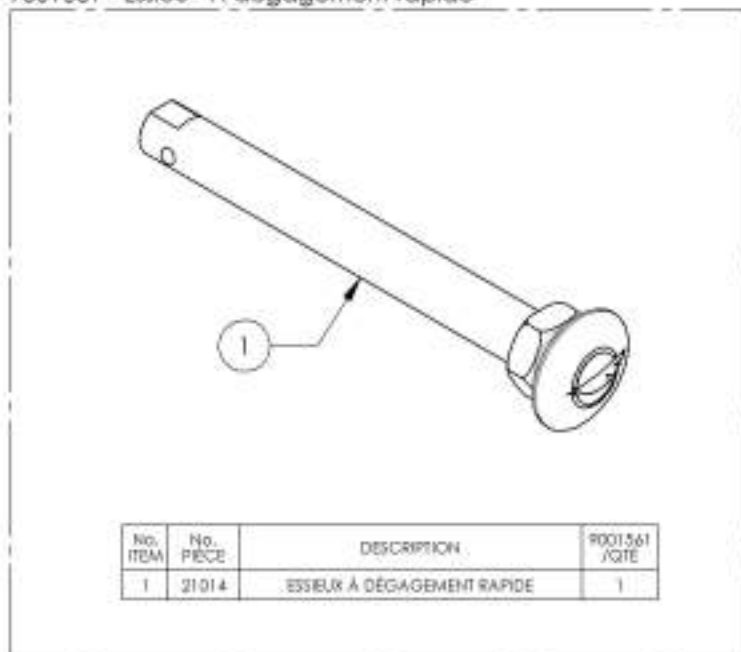
POUR ROUES SPINERGY SPOX & LX SEULEMENT



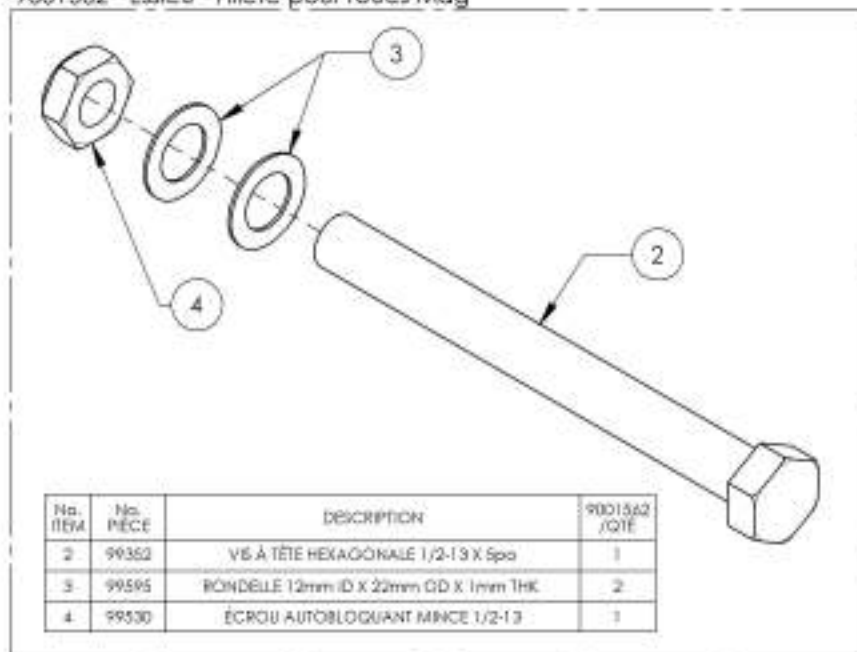
ASSUREZ-VOUS D'AVOIR VOTRE NUMÉRO DE SÉRIE PRÈS DE VOUS AVANT DE COMMANDER DES PIÈCES POUR VOTRE FAUTEUIL MOTION COMPOSITES

9001561_9001563 & 9002956
Essieux

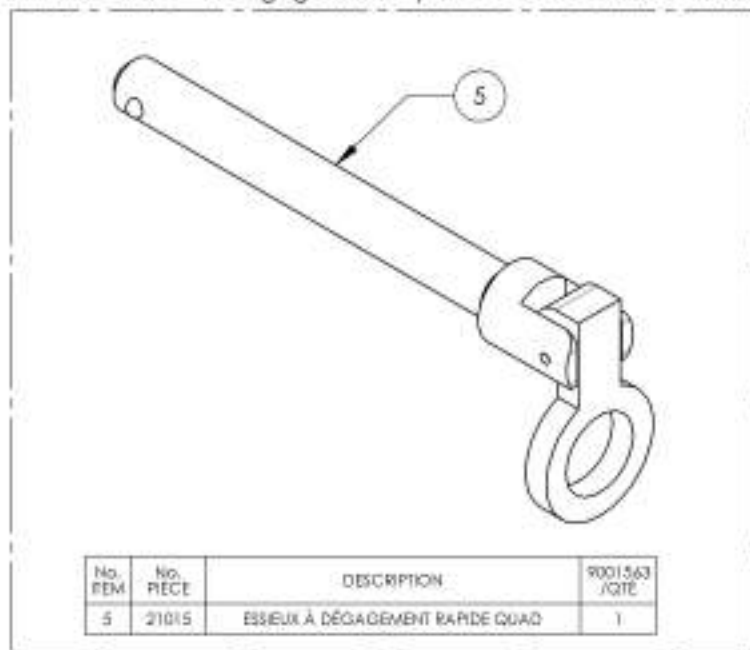
9001561 - Essieu - À dégagement rapide



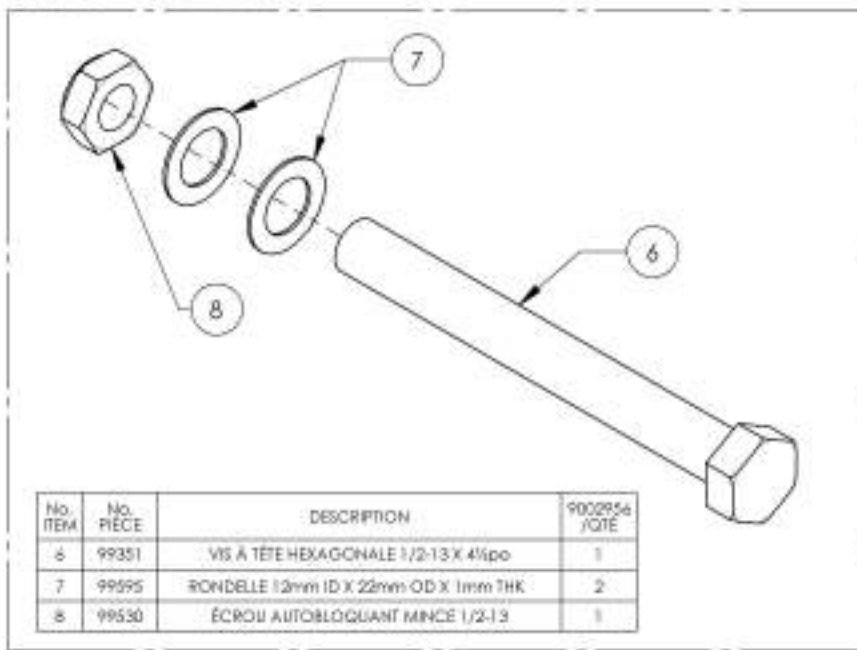
9001562 - Essieu - Filleté pour roues Mag



9001563 - Essieu - À dégagement rapide avec mécanisme de levier



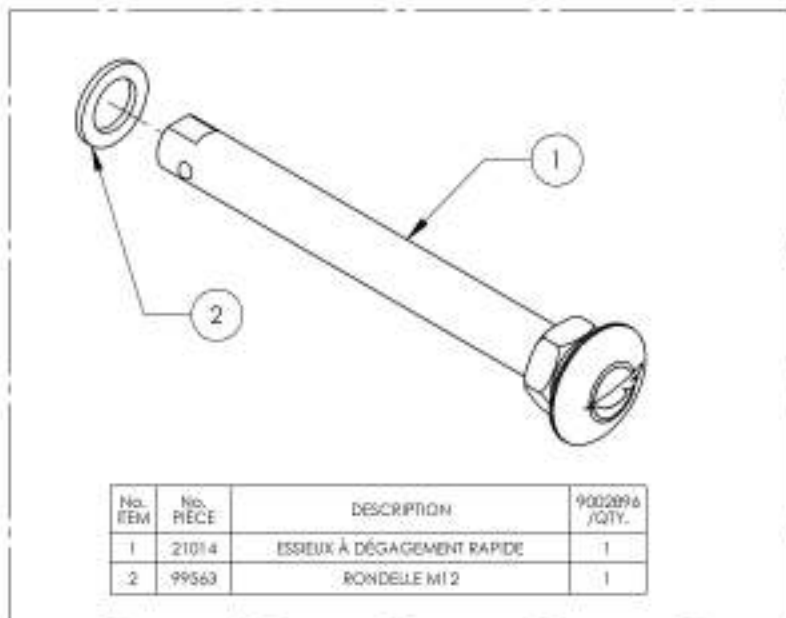
9002956 - Essieu - Filleté



ASSUREZ-VOUS D'AVOIR VOTRE NUMÉRO DE SÉRIE PRÈS DE VOUS AVANT DE COMMANDER DES PIÈCES POUR VOTRE FAUTEUIL MOTION COMPOSITES

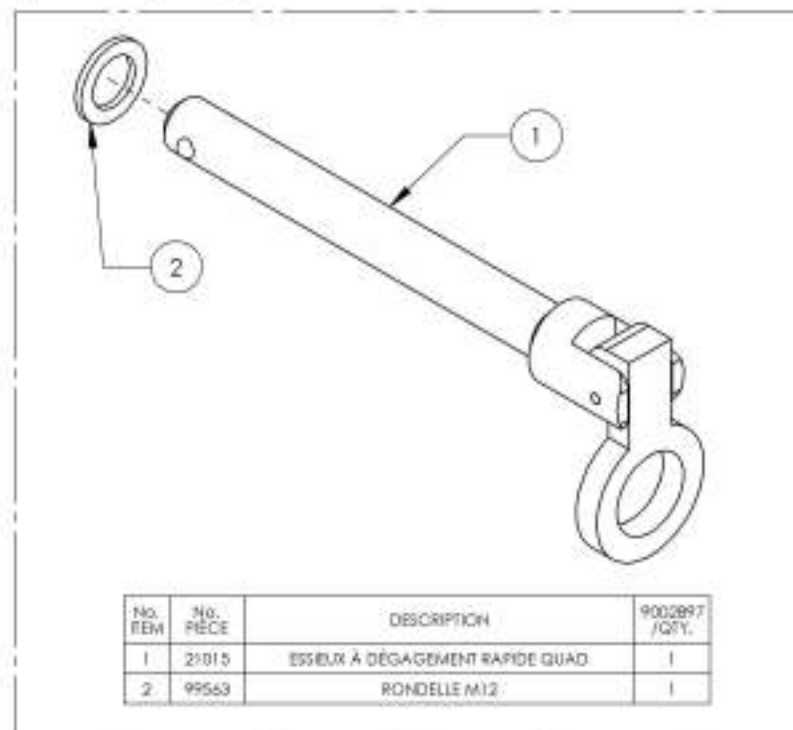
9002896 -

Essieu - À dégagement rapide, pour roues Spinergy SPOX & LX



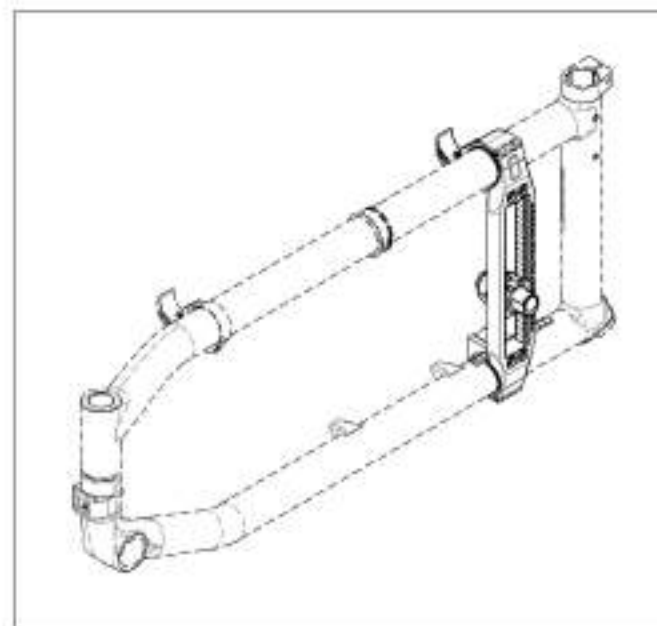
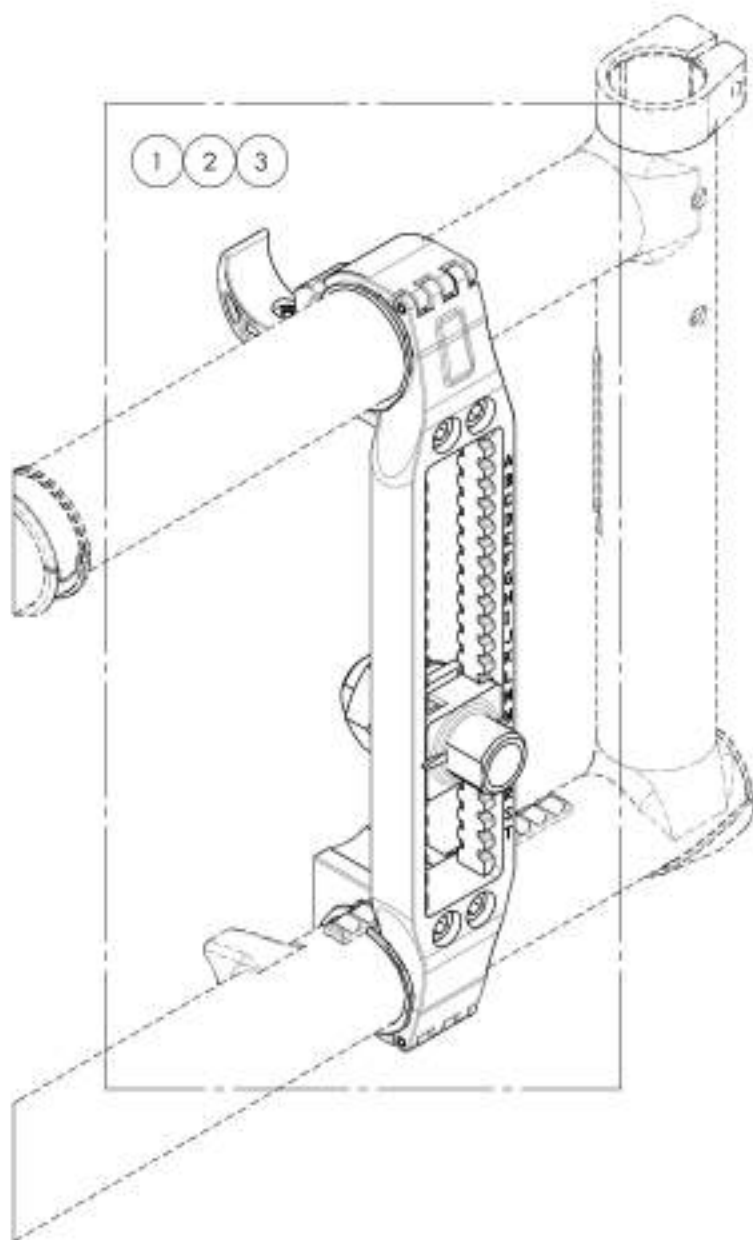
9002897 -

Essieu - À dégagement rapide avec mécanisme de levier, pour roues Spinergy SPOX & LX



Catalogue de roues arrière
Plaque de montage roue arrière multi-position V2B

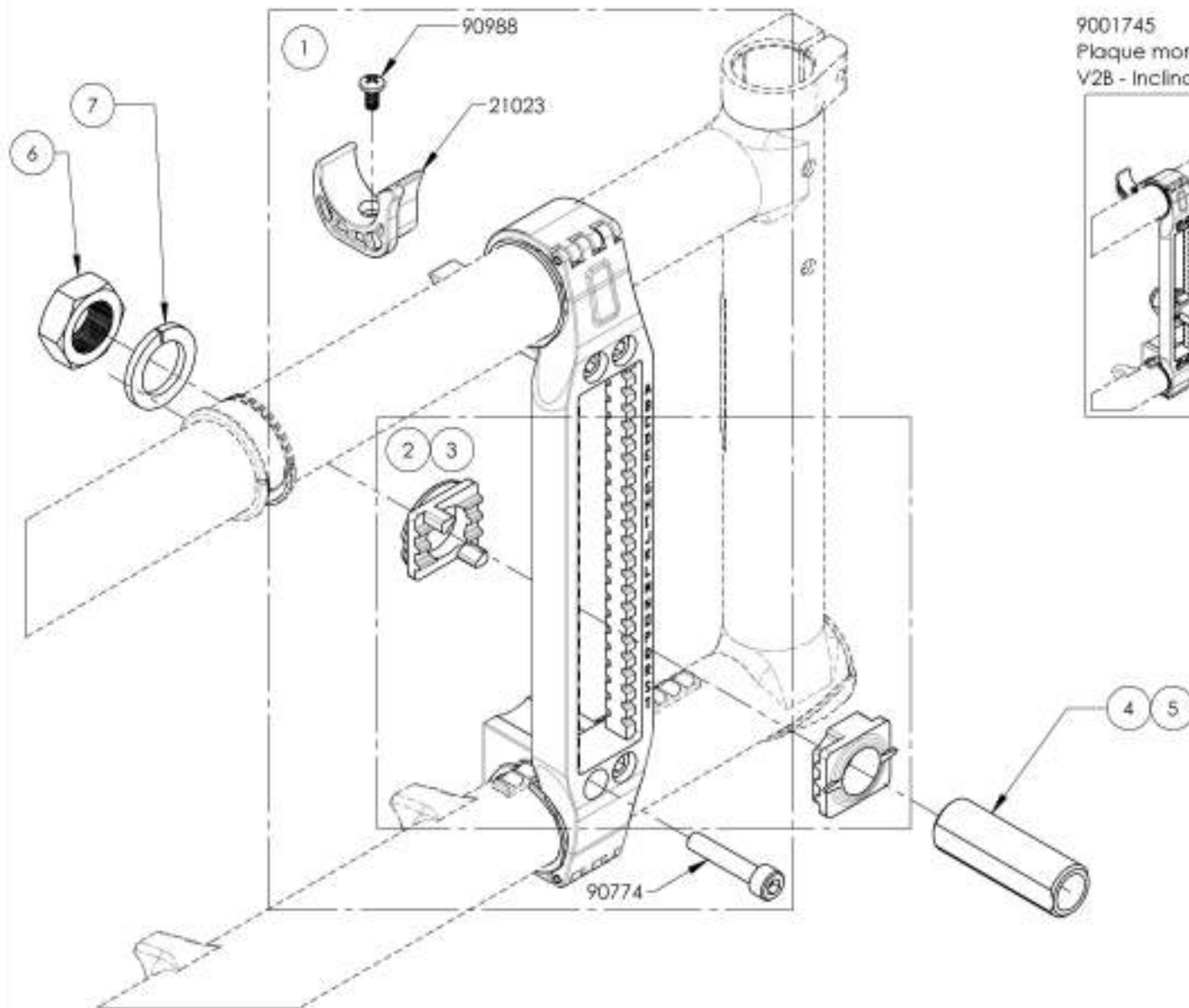
No. ITEM	No. PIÈCE	DESCRIPTION	QTE
1	9001745	Plaque montage roue arrière V2B - inclination 0°	1
2	9001746	Plaque montage roue arrière V2B - inclination 3°	1
3	9001747	Plaque montage roue arrière V2B - inclination 6°	1



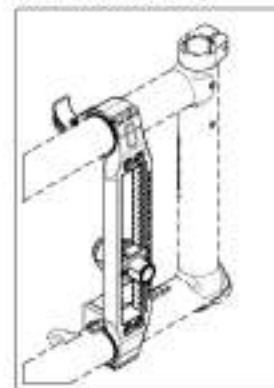
ASSUREZ-VOUS D'AVOIR VOTRE NUMÉRO DE SÉRIE
PRÈS DE VOUS AVANT DE COMMANDER DES PIÈCES
POUR VOTRE FAUTEUIL MOTION COMPOSITES

9001745_9001747
Plaque montage roue arrière V2B

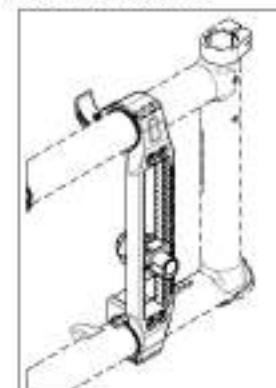
No. ITEM	No. PIÈCE	DESCRIPTION	9001745 /QTE	9001746 /QTE	9001747 /QTE
1	21511	PLAQUE DE MONTAGE ROUE ARRIÈRE V2B - ASSEMBLAGE	1	1	1
2	21514	KIT PASTILLE 0° PLAQUE MONTAGE V2B	1	1	-
3	21513	KIT PASTILLE 3° PLAQUE MONTAGE V2B	-	-	1
4	21041	RECEPTACLE D'ESSEUX 0° V2B	1	-	-
5	21042	RECEPTACLE D'ESSEUX 3° V2B	-	1	1
6	91091	ÉCROU M18 x 1	1	1	1
7	99597	RONDELLE ÉLASTIQUE M18	1	1	1



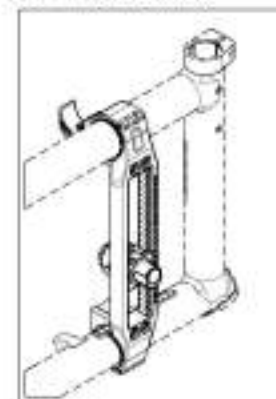
9001745
 Plaque montage roue arrière
 V2B - Inclinaison 0°



9001746
 Plaque montage roue arrière
 V2B - Inclinaison 3°



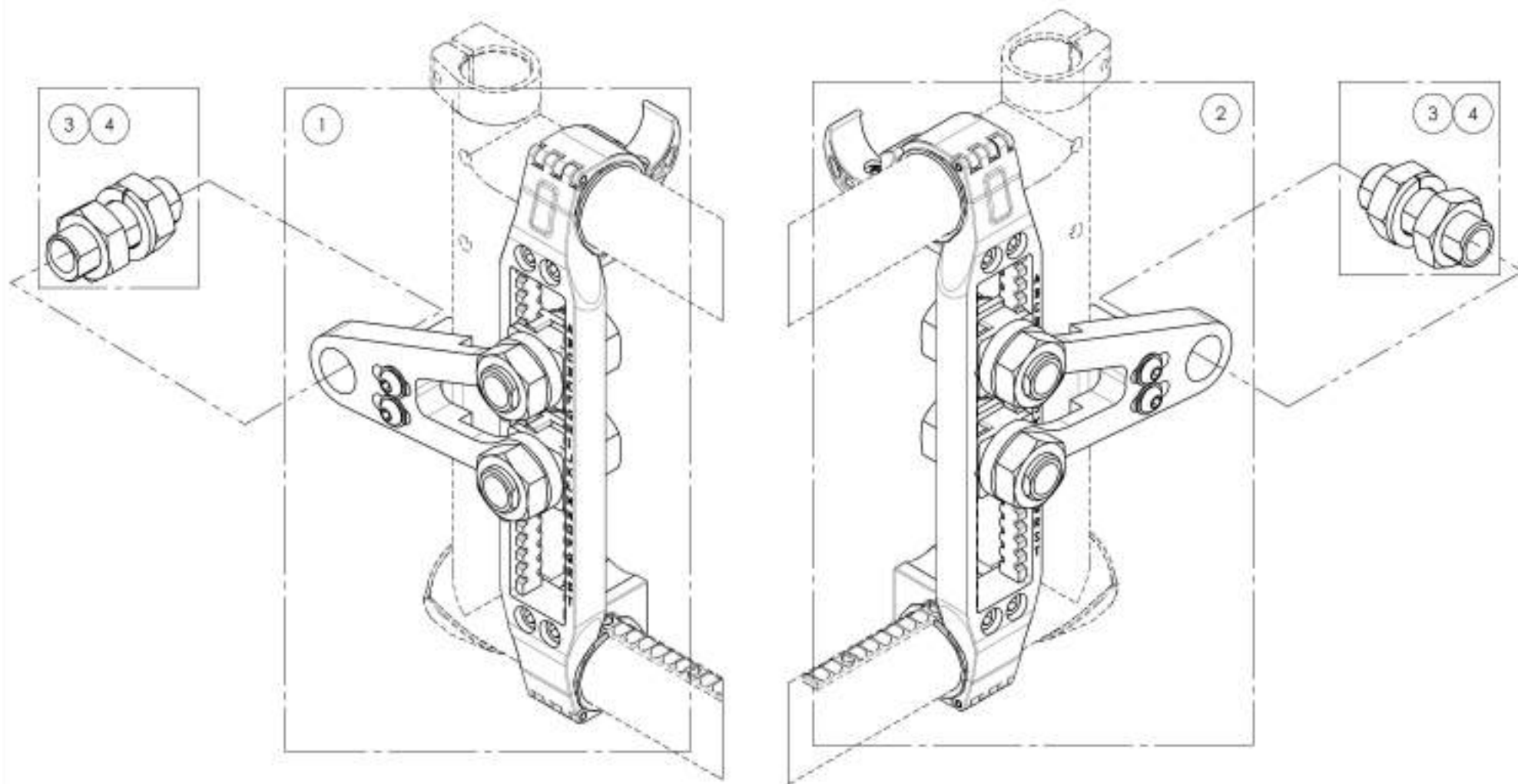
9001747
 Plaque montage roue arrière
 V2B - Inclinaison 6°



ASSUREZ-VOUS D'AVOIR VOTRE NUMÉRO DE SÉRIE
 PRÈS DE VOUS AVANT DE COMMANDER DES PIÈCES
 POUR VOTRE FAUTEUIL MOTION COMPOSITES

Catalogue de roues arrière
Plaque d'extension pour amputé ajustable pour plaque de montage V2B

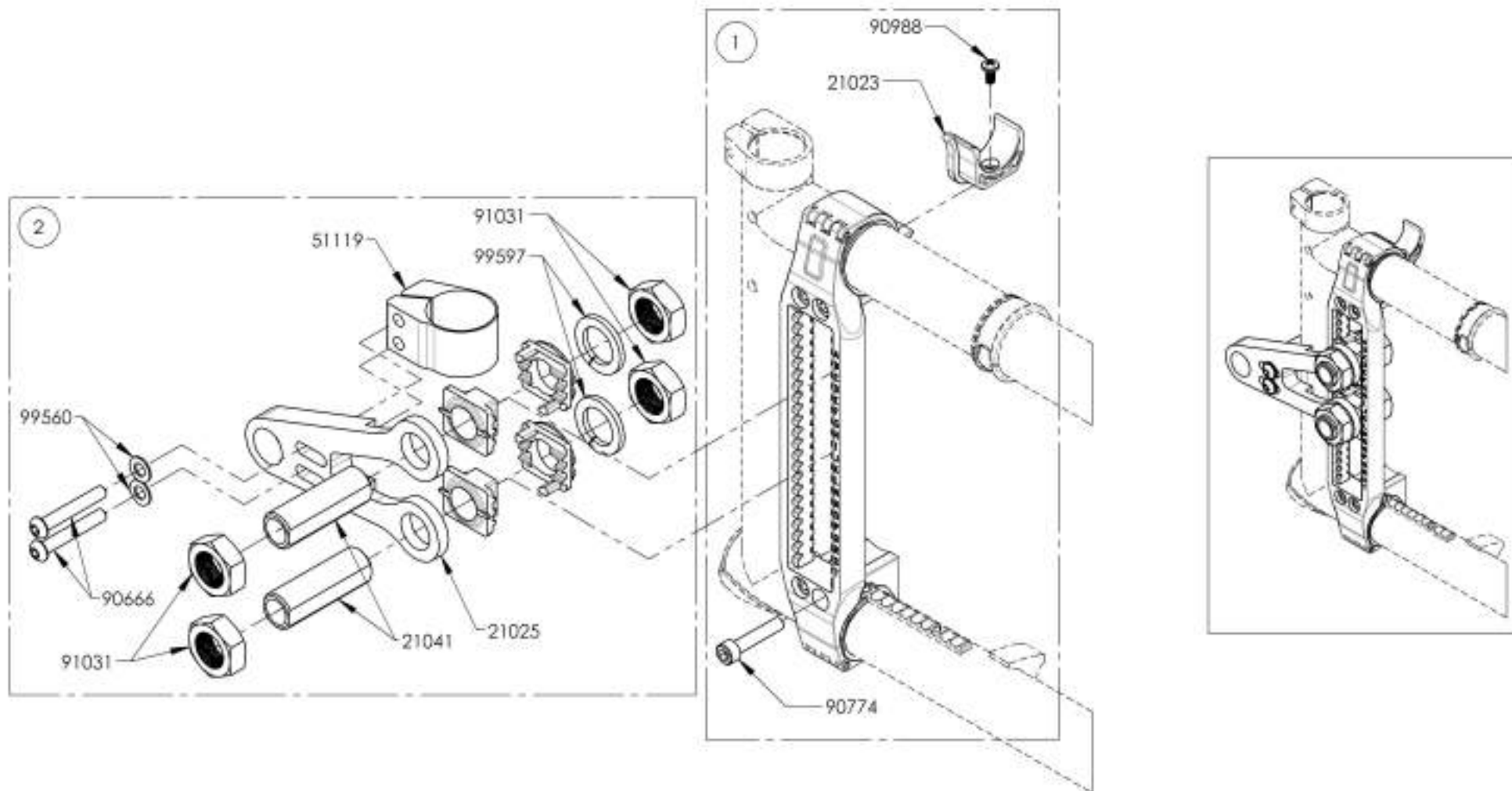
No. ITEM	No. PIÈCE	DESCRIPTION	QTE
1	9001748	Plaque d'extension pour amputé V2B - Ajustable, droite	1
2	9001750	Plaque d'extension pour amputé V2B - Ajustable, gauche	1
3	9002444	Essieu - Réceptacle 0° & quincaillerie	1
4	9002445	Essieu - Réceptacle 3° & quincaillerie	1



ASSUREZ-VOUS D'AVOIR VOTRE NUMÉRO DE SÉRIE
 PRÈS DE VOUS AVANT DE COMMANDER DES PIÈCES
 POUR VOTRE FAUTEUIL MOTION COMPOSITES

9001748
Plaque d'extension pour amputé V2B - Ajustable, droite

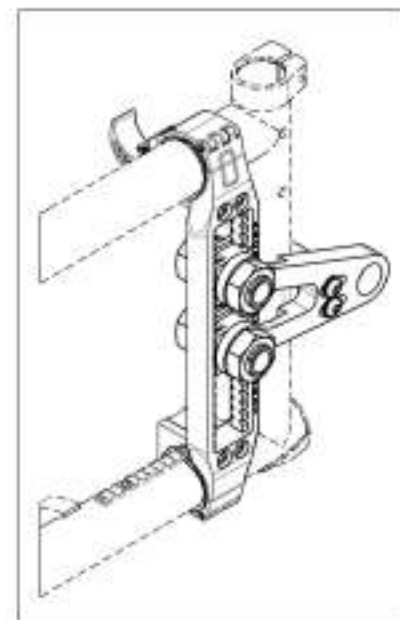
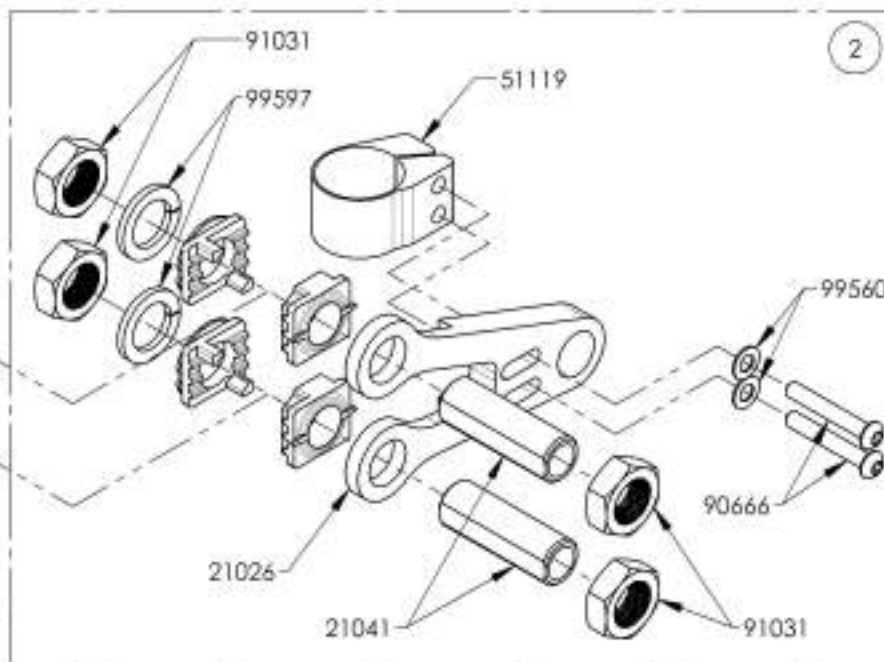
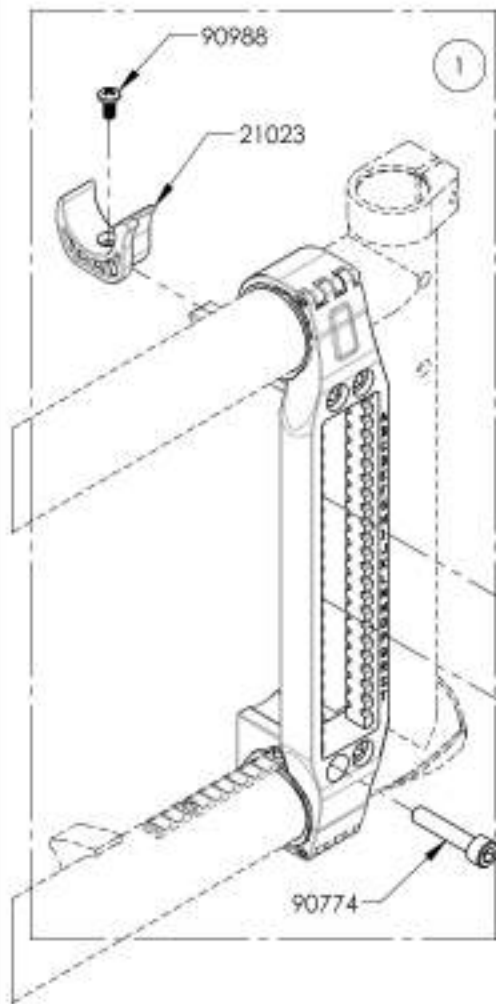
NO. REM.	NO. PIÈCE	DESCRIPTION	9001748 / QTE
1	21511	PLAQUE DE MONTAGE ROUE ARRIÈRE V2B - ASSEMBLAGE	1
2	21717	KIT AMPUTÉ V2B, DROIT - ASSEMBLAGE	1



ASSUREZ-VOUS D'AVOIR VOTRE NUMÉRO DE SÉRIE
 PRÈS DE VOUS AVANT DE COMMANDER DES PIÈCES
 POUR VOTRE FAUTEUIL MOTION COMPOSITES

9001750
Plaque d'extension pour amputé V2B - Ajustable, gauche

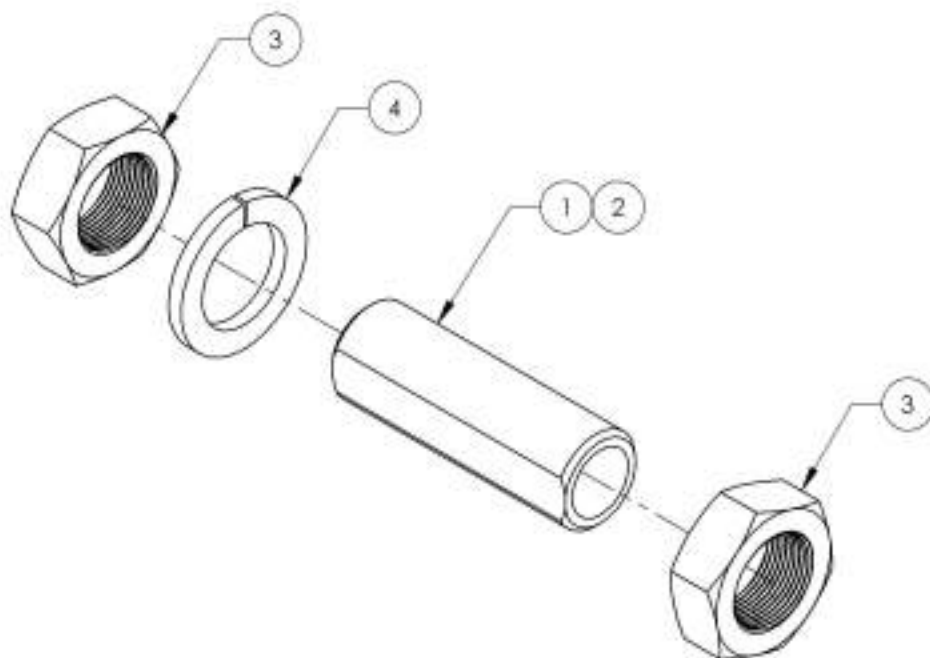
NO. TEM	NO. PIÈCE	DESCRIPTION	9001750 / QTE
1	21511	PLAQUE DE MONTAGE ROUE ARRIÈRE V2B - ASSEMBLAGE	1
2	21718	KIT AMPUTÉ V2B, GAUCHE - ASSEMBLAGE	1



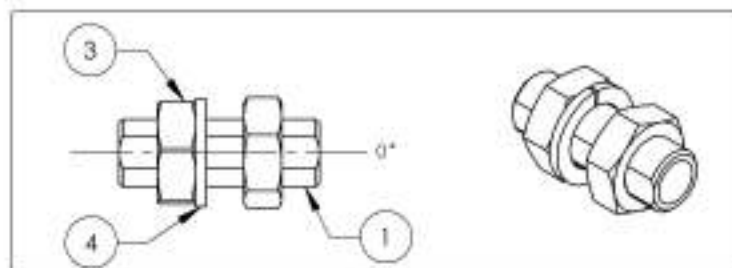
ASSUREZ-VOUS D'AVOIR VOTRE NUMÉRO DE SÉRIE.
 PRÈS DE VOUS AVANT DE COMMANDER DES PIÈCES
 POUR VOTRE FAUTEUIL MOTION COMPOSITES

9002444 9002445
Essieu - Receptacle & quincaillerie

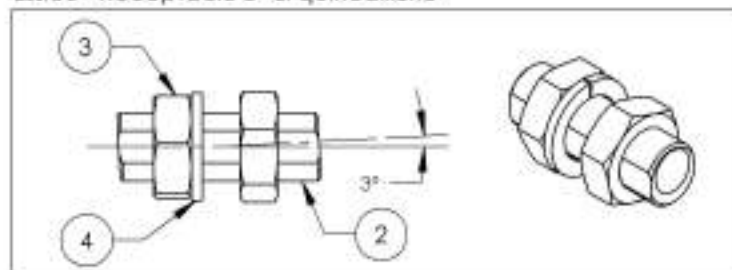
No. ITEM	No. PIECE	DESCRIPTION	9002444 /QTE	9002445 /QTE
1	21041	RECEPTACLE ESSEUX 0 DEG V2B	1	-
2	21042	RECEPTACLE D'ESSEUX 3° V2B	-	1
3	91031	ÉCROU M18 x 1	2	2
4	99597	RONDELLE ÉLASTIQUE M18	1	1



9002444
 Essieu - Receptacle 0° & quincaillerie



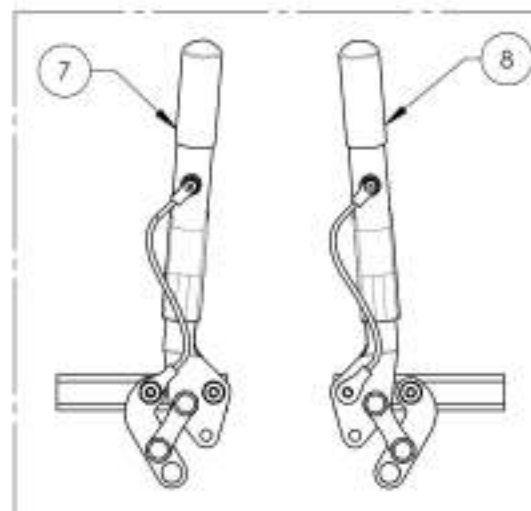
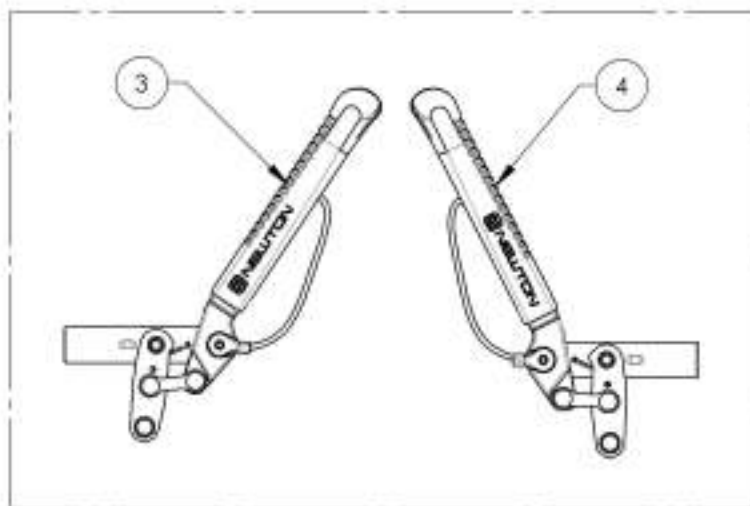
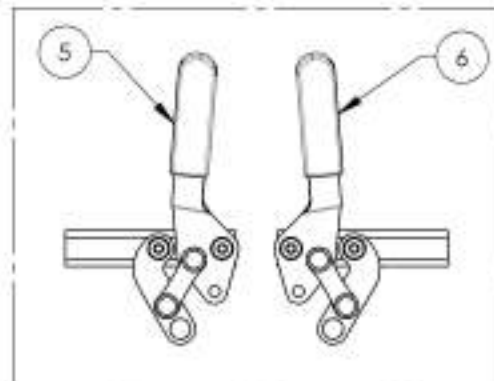
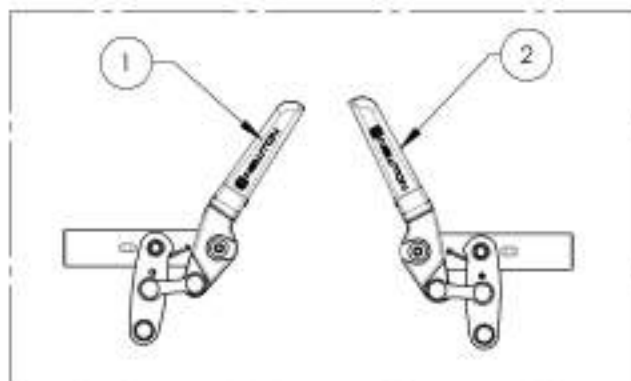
9002445
 Essieu - Receptacle 3° & quincaillerie



ASSUREZ-VOUS D'AVOIR VOTRE NUMÉRO DE SÉRIE
 PRÈS DE VOUS AVANT DE COMMANDER DES PIÈCES
 POUR VOTRE FAUTEUIL MOTION COMPOSITES

Catalogue de blocages de roue
Blocage de roue - Par poussée & par traction

No ITEM	No PIECE	DESCRIPTION	QTE
1	9002216	Blocage de roue Newton - À ressort, droit	1
2	9002217	Blocage de roue Newton - À ressort, gauche	1
3	9002218	Blocage de roue Newton - À ressort, avec rallonge de levier amovible 6 po, droit	1
4	9002219	Blocage de roue Newton - À ressort, avec rallonge de levier amovible 6 po, gauche	1
5	9001128	Blocage de roue - Par traction, droit	1
6	9001129	Blocage de roue - Par traction, gauche	1
7	9001130	Blocage de roue - Par traction, avec rallonge de levier amovible 6 po, droit	1
8	9001131	Blocage de roue - Par traction, avec rallonge de levier amovible 6 po, gauche	1

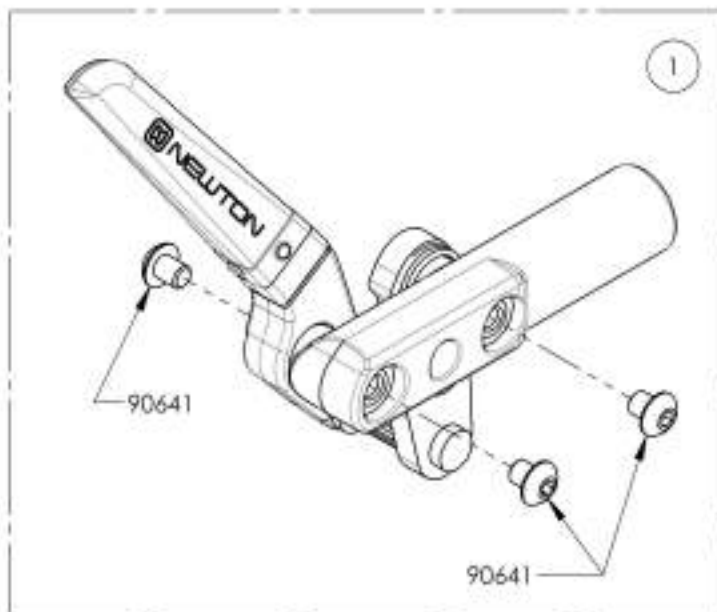


ASSUREZ-VOUS D'AVOIR VOTRE NUMÉRO DE SÉRIE
 PRÈS DE VOUS AVANT DE COMMANDER DES PIÈCES
 POUR VOTRE FAUTEUIL MOTION COMPOSITES

9002216_9002217

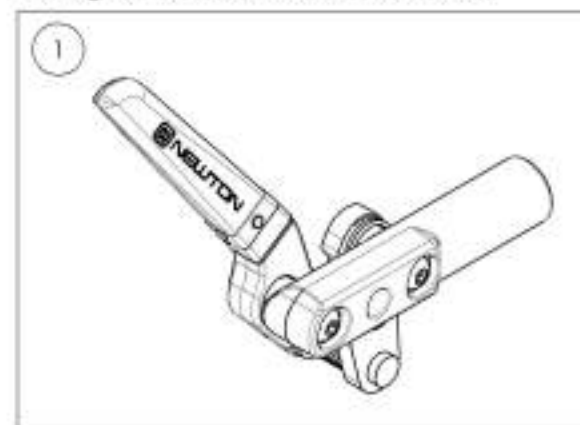
Blocage de roue Newton - À ressort

NO. ITEM	NO. PIÈCE	DESCRIPTION	9002216 /GTE	9002217 /GTE
1	41057	BLOCAGE DE ROUE NEWTON PAR POUSSÉE, DROIT - ASSY	1	-
2	41056	BLOCAGE DE ROUE NEWTON PAR POUSSÉE, GAUCHE - ASSY	-	1



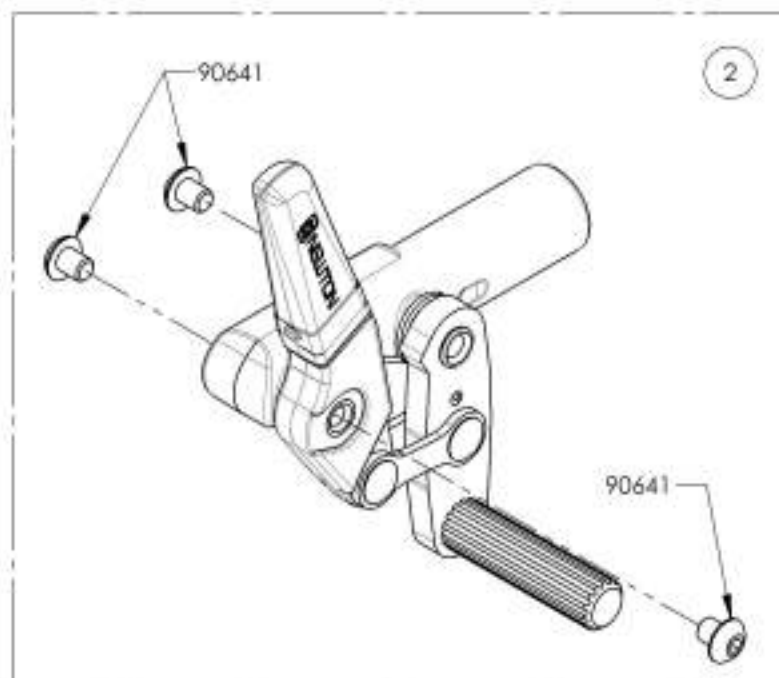
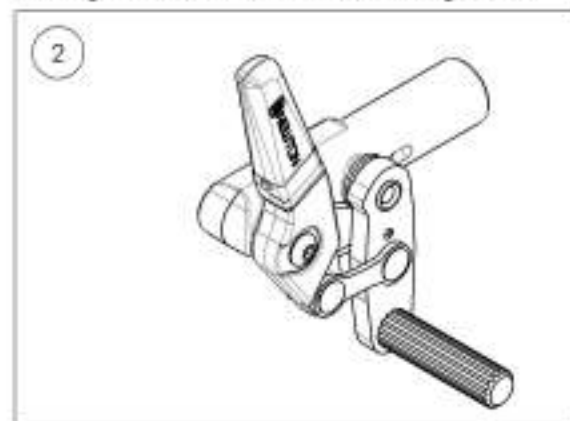
9002216

Blocage de roue Newton - À ressort, droit



9002217

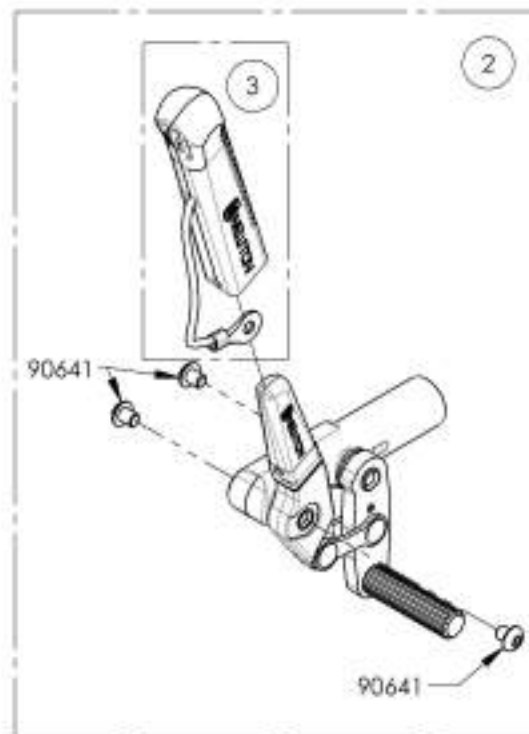
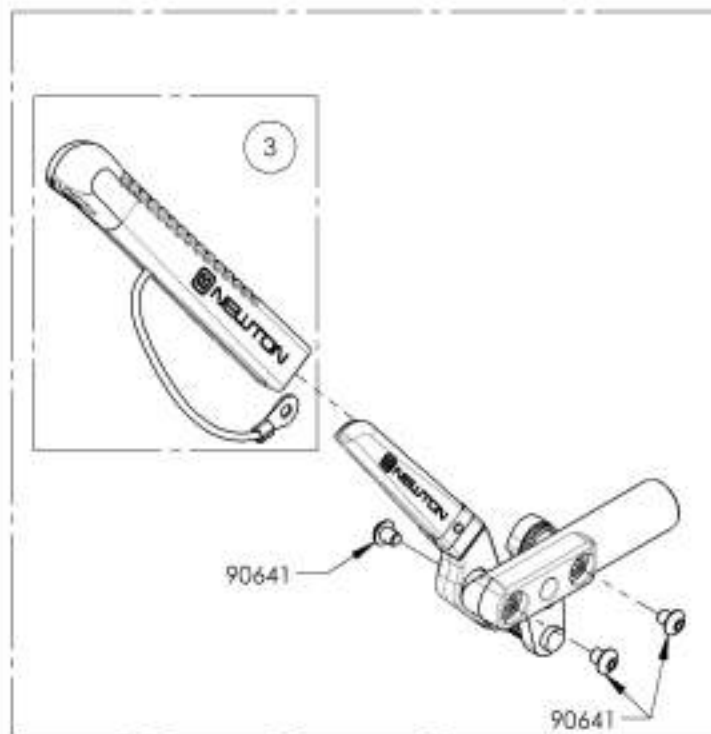
Blocage de roue Newton - À ressort, gauche



ASSUREZ-VOUS D'AVOIR VOTRE NUMÉRO DE SÉRIE.
PRÈS DE VOUS AVANT DE COMMANDER DES PIÈCES
POUR VOTRE FAUTEUIL MOTION COMPOSITES

9002218_9002219**Blocage de roue Newton - À ressort, avec rallonge de levier amovible 6 po**

No. PDM	No. RECE	DESCRIPTION	9002218 /QTE	9002219 /QTE	REMPLACEMENT PIÈCES/QTE
1	41052	BLOCAGE DE ROUE NEWTON PAR POUSSÉE + RALLONGE, DROIT - ASSY	1	-	-
2	41051	BLOCAGE DE ROUE NEWTON PAR POUSSÉE + RALLONGE, GAUCHE - ASSY	-	1	-
3	41000	RALLONGE LEVIER FREIN AMOVIBLE NEWTON - ASSEMBLAGE	-	-	1



9002218
Blocage de roue Newton - À ressort,
avec rallonge de levier amovible 6 po,
droit



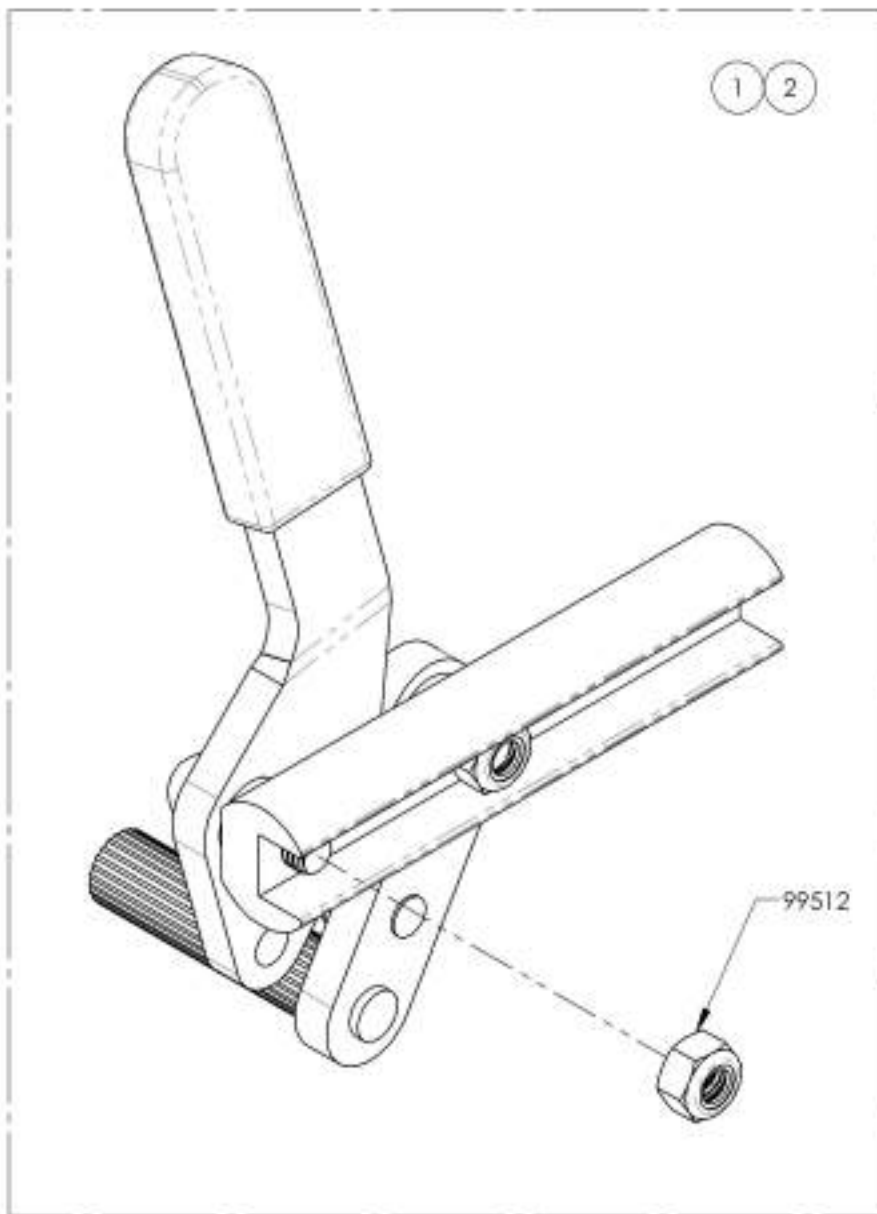
9002219
Blocage de roue Newton - À ressort,
avec rallonge de levier amovible 6 po,
gauche



ASSUREZ-VOUS D'AVOIR VOTRE NUMÉRO DE SÉRIE
PRÈS DE VOUS AVANT DE COMMANDER DES PIÈCES
POUR VOTRE FAUTEUIL MOTION COMPOSITES

9001128_9001129
Blocage de roue - Par traction

No. ITEM	No. PIÈCE	DESCRIPTION	9001128 /QTE	9001129 /QTE
1	41078	FREIN BLOCAGE TRACTION, DROIT	1	-
2	41079	FREIN BLOCAGE TRACTION, GAUCHE	-	1



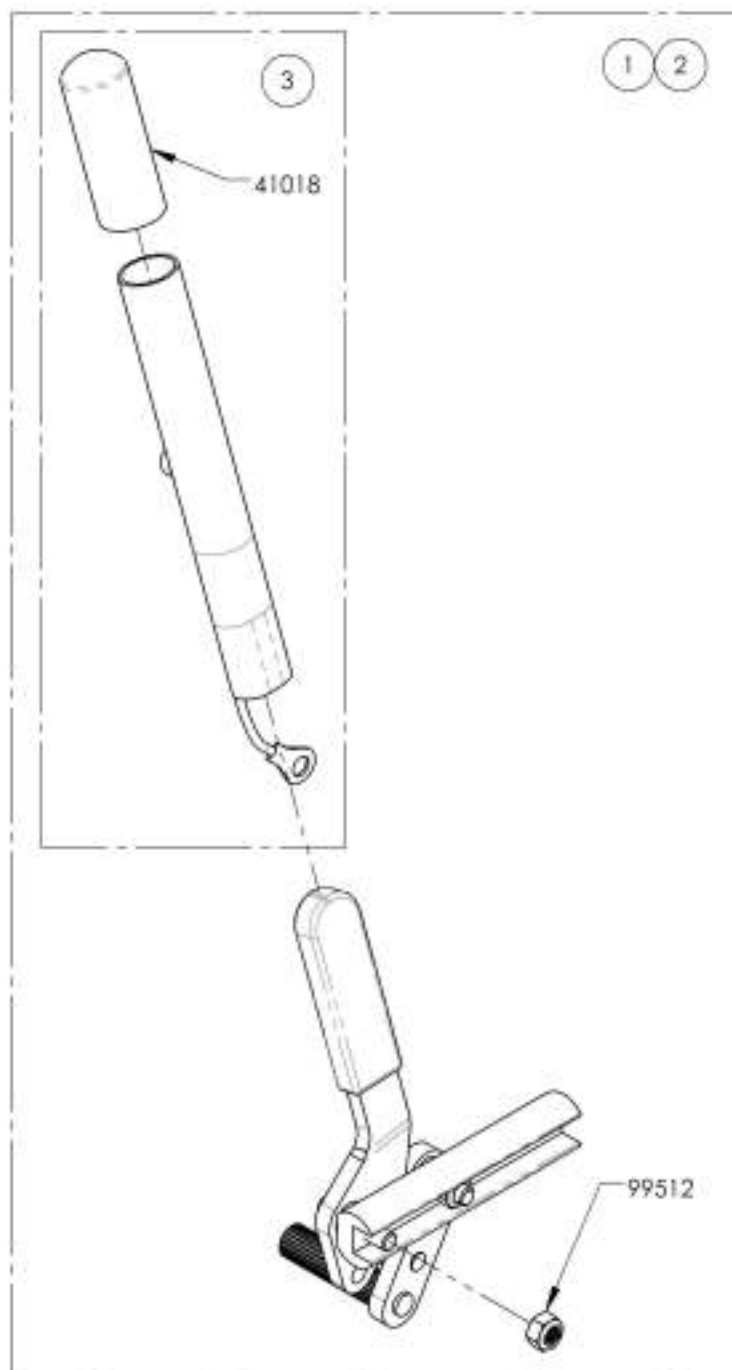
9001128
 Blocage de roue - Par traction, droit



9001129
 Blocage de roue - Par traction, gauche



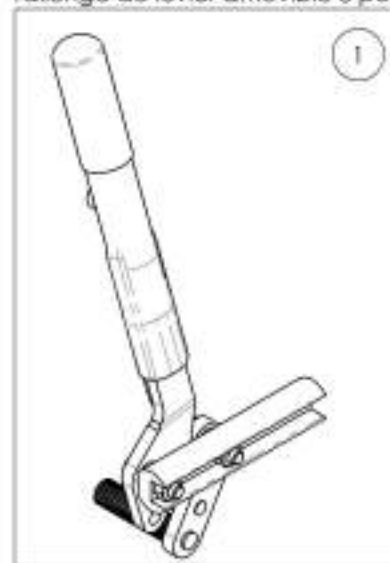
ASSUREZ-VOUS D'AVOIR VOTRE NUMÉRO DE SÉRIE.
 PRÊS DE VOUS AVANT DE COMMANDER DES PIÈCES
 POUR VOTRE FAUTEUIL MOTION COMPOSITES

9001130_9001131**Blocage de roue - Par traction, avec rallonge de levier amovible 6 po**

No. ITEM	No. PIECE	DESCRIPTION	9001130 /QTE	9001131 /QTE	REMPLACEMENT PIECE/QTE
1	41080	BLOCAGE ROUE TRACTION + RALLONGE, DROIT	1	-	-
2	41081	BLOCAGE ROUE TRACTION + RALLONGE, GAUCHE	-	1	-
3	41005	RALLONGE LEVER FREIN AMOVIBLE	-	-	1

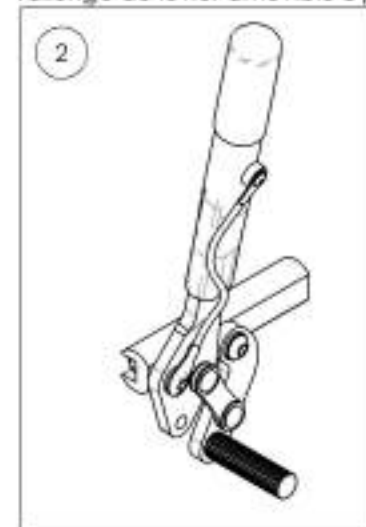
9001130

Blocage de roue - Par traction, avec rallonge de levier amovible 6 po, droit



9001131

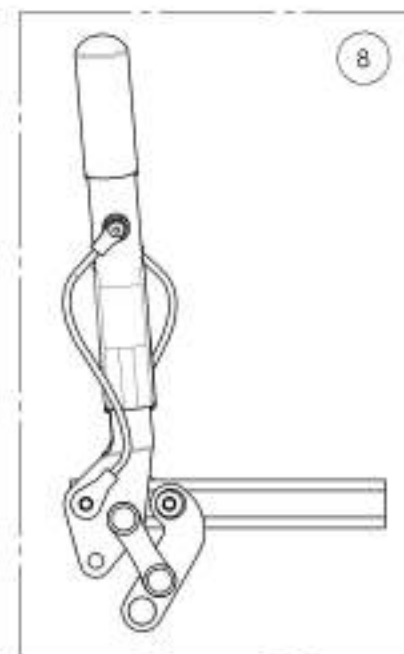
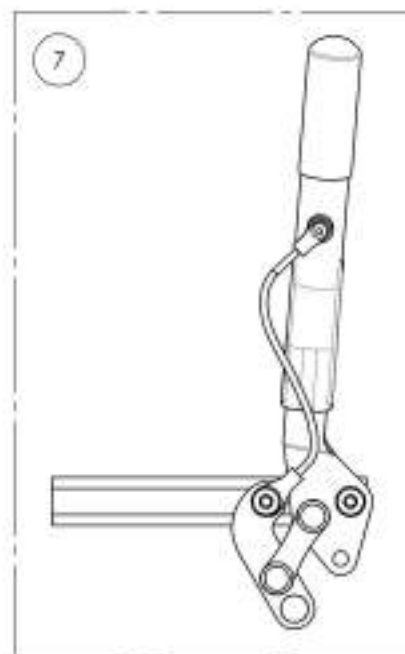
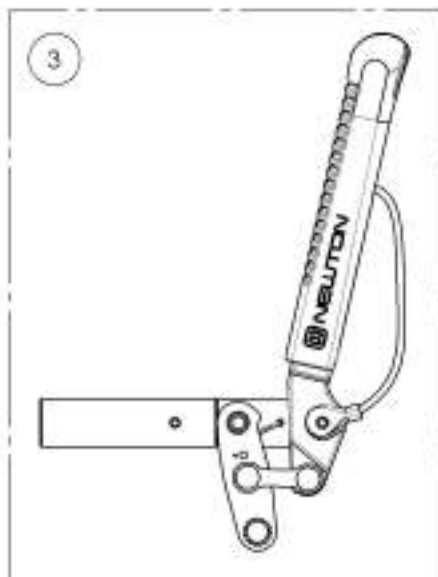
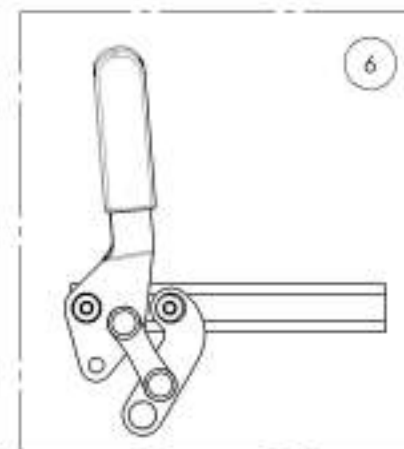
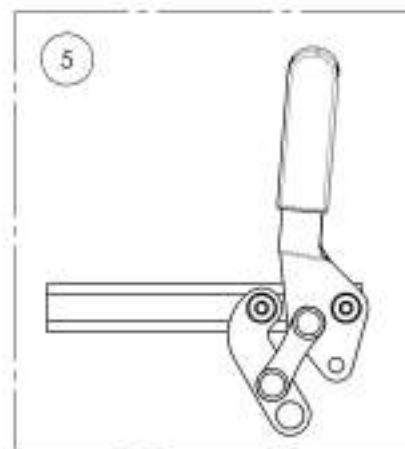
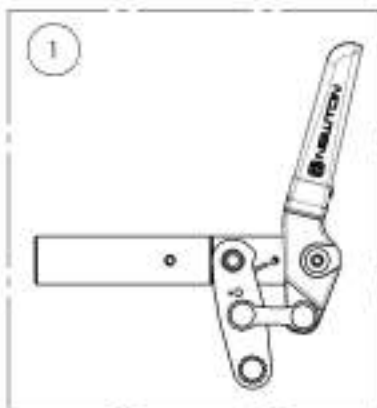
Blocage de roue - Par traction, avec rallonge de levier amovible 6 po, gauche



ASSUREZ-VOUS D'AVOIR VOTRE NUMÉRO DE SÉRIE PRÈS DE VOUS AVANT DE COMMANDER DES PIÈCES POUR VOTRE FAUTEUIL MOTION COMPOSITES

Catalogue de blocages de roue
Blocage de roue - Par poussée et traction à rail allongé

No. ITEM	No. PIÈCE	DESCRIPTION	QTE
1	9003025	Blocage de roue Newton - À ressort, rail allongé, droit	1
2	9003026	Blocage de roue Newton - À ressort, rail allongé, gauche	1
3	9003027	Blocage de roue Newton - À ressort, rail allongé, avec rallonge de levier amovible à po, droit	1
4	9003028	Blocage de roue Newton - À ressort, rail allongé, avec rallonge de levier amovible à po, gauche	1
5	9003628	Blocage de roue - Par traction, rail allongé, droit	1
6	9003629	Blocage de roue - Par traction, rail allongé, gauche	1
7	9003630	Blocage de roue - Par traction, rail allongé, avec rallonge de levier amovible à po, droit	1
8	9003631	Blocage de roue - Par traction, rail allongé, avec rallonge de levier amovible à po, gauche	1

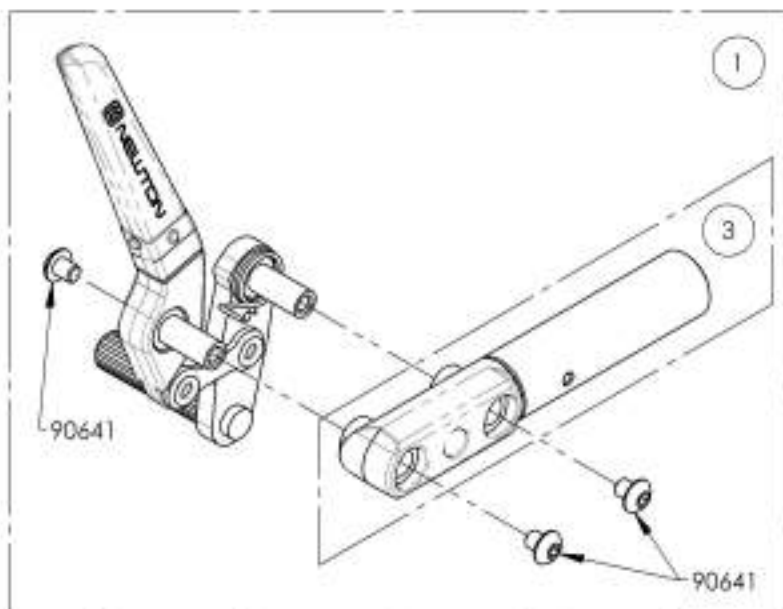


ASSUREZ-VOUS D'AVOIR VOTRE NUMÉRO DE SÉRIE PRÈS DE VOUS AVANT DE COMMANDER DES PIÈCES POUR VOTRE FAUTEUIL MOTION COMPOSITES

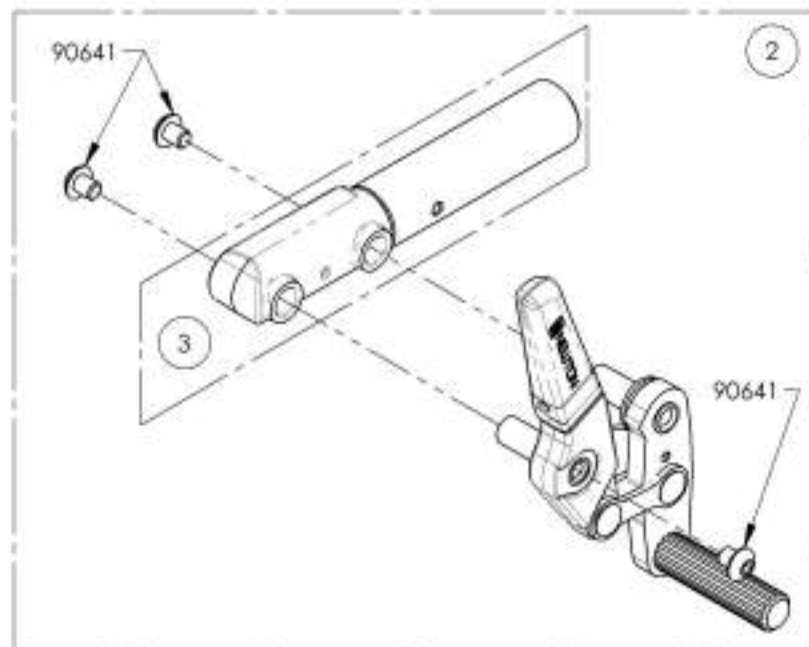
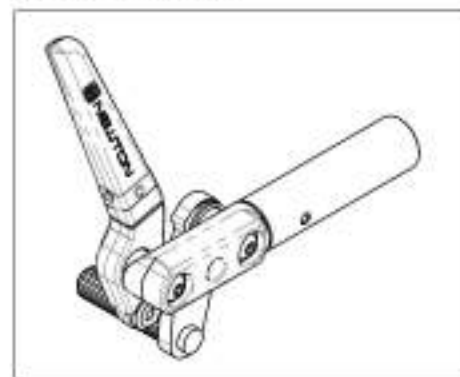
9003025 9003026

Blocage de roue Newton - À ressort, rail allongée

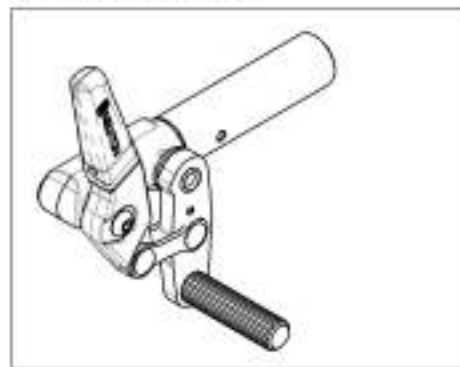
NO. ITEM	NO. PIÈCE	DESCRIPTION	9003025 /QTE	9003026 /QTE	REMPLACEMENT PIÈCES/QTE
1	41516	FREIN NEWTON PAR POUSSÉE AVEC RAIL ALLONGÉE, DROIT - ASSEMBLAGE	1	-	-
2	41517	FREIN NEWTON PAR POUSSÉE AVEC RAIL ALLONGÉE, GAUCHE - ASSEMBLAGE	-	1	-
3	41072	RAIL DE FREIN NEWTON ALLONGÉE	-	-	1



9003025
Blocage de roue Newton - À ressort,
rail allongée, droit



9003026
Blocage de roue Newton - À ressort,
rail allongée, gauche

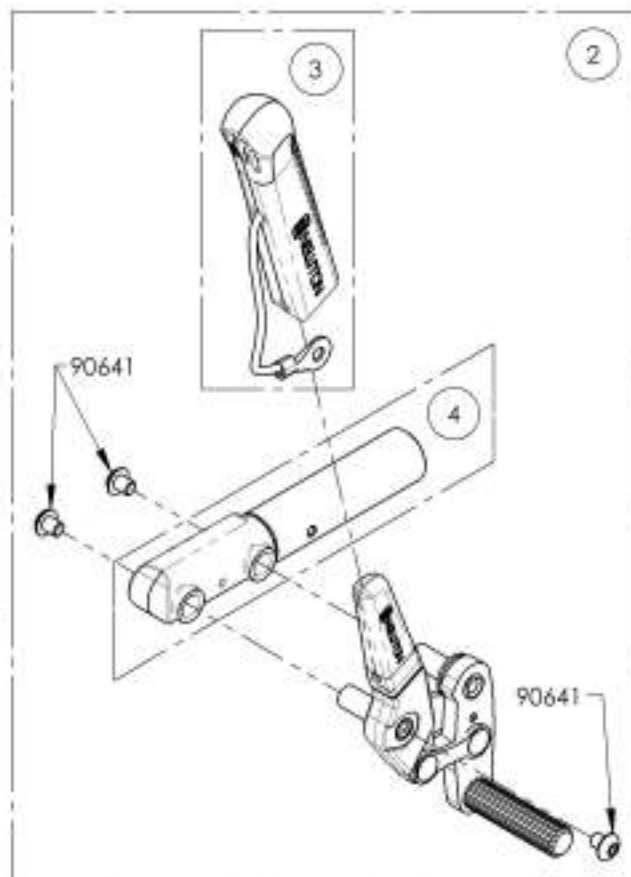
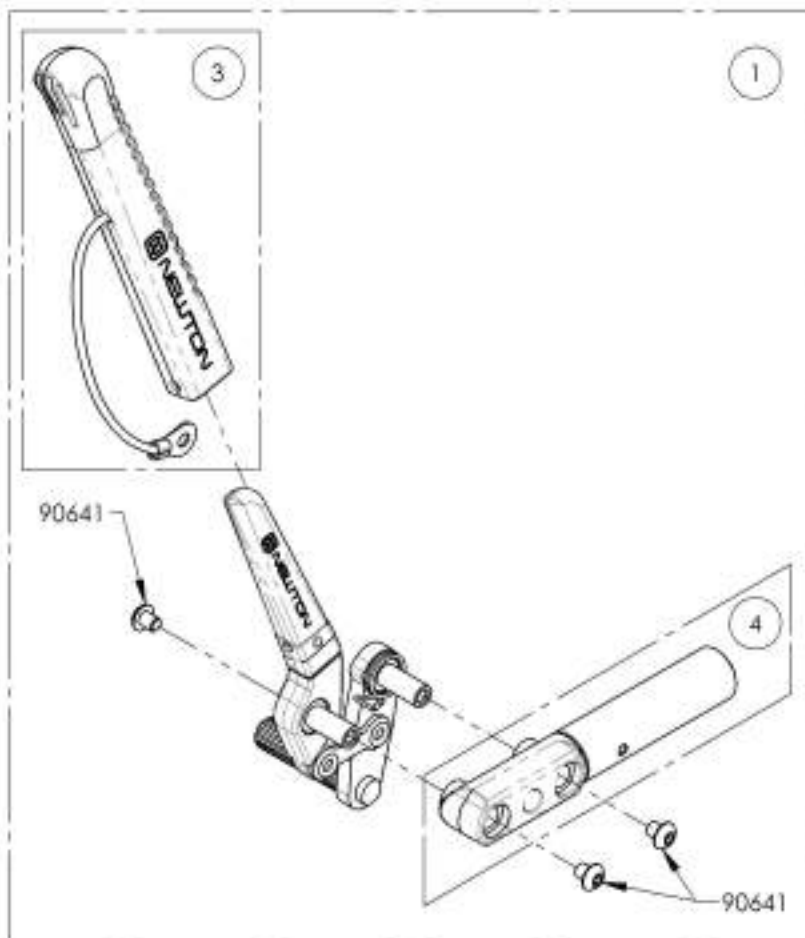


ASSUREZ-VOUS D'AVOIR VOTRE NUMÉRO DE SÉRIE.
PRÈS DE VOUS AVANT DE COMMANDER DES PIÈCES
POUR VOTRE FAUTEUIL MOTION COMPOSITES

9003027_9003028

**Blocage de roue Newton - À ressort, rail allongée,
avec rallonge de levier amovible 6 po**

NO. ITEM	NO. PIÈCE	DESCRIPTION	9003025 /QTE	9003026 /QTE	REMPLACEMENT PIÈCES/QTE
1	41076	FREN NEWTON PAR POUSSÉE AVEC RALLONGE + RAIL ALLONGÉE, DROIT - ASSEMBLAGE	1	-	-
2	41077	FREN NEWTON PAR POUSSÉE AVEC RALLONGE + RAIL ALLONGÉE, GAUCHE - ASSEMBLAGE	-	1	-
3	41500	RALLONGE LEVIER FREN AMOVIBLE NEWTON - ASSEMBLAGE	-	-	1
4	41072	RAIL DE FREN NEWTON ALLONGÉE	-	-	1



9003027
Blocage de roue Newton - À ressort,
rail allongée, avec rallonge de levier
amovible 6 po, droit



9003028
Blocage de roue Newton - À ressort,
rail allongée, avec rallonge de levier
amovible 6 po, gauche

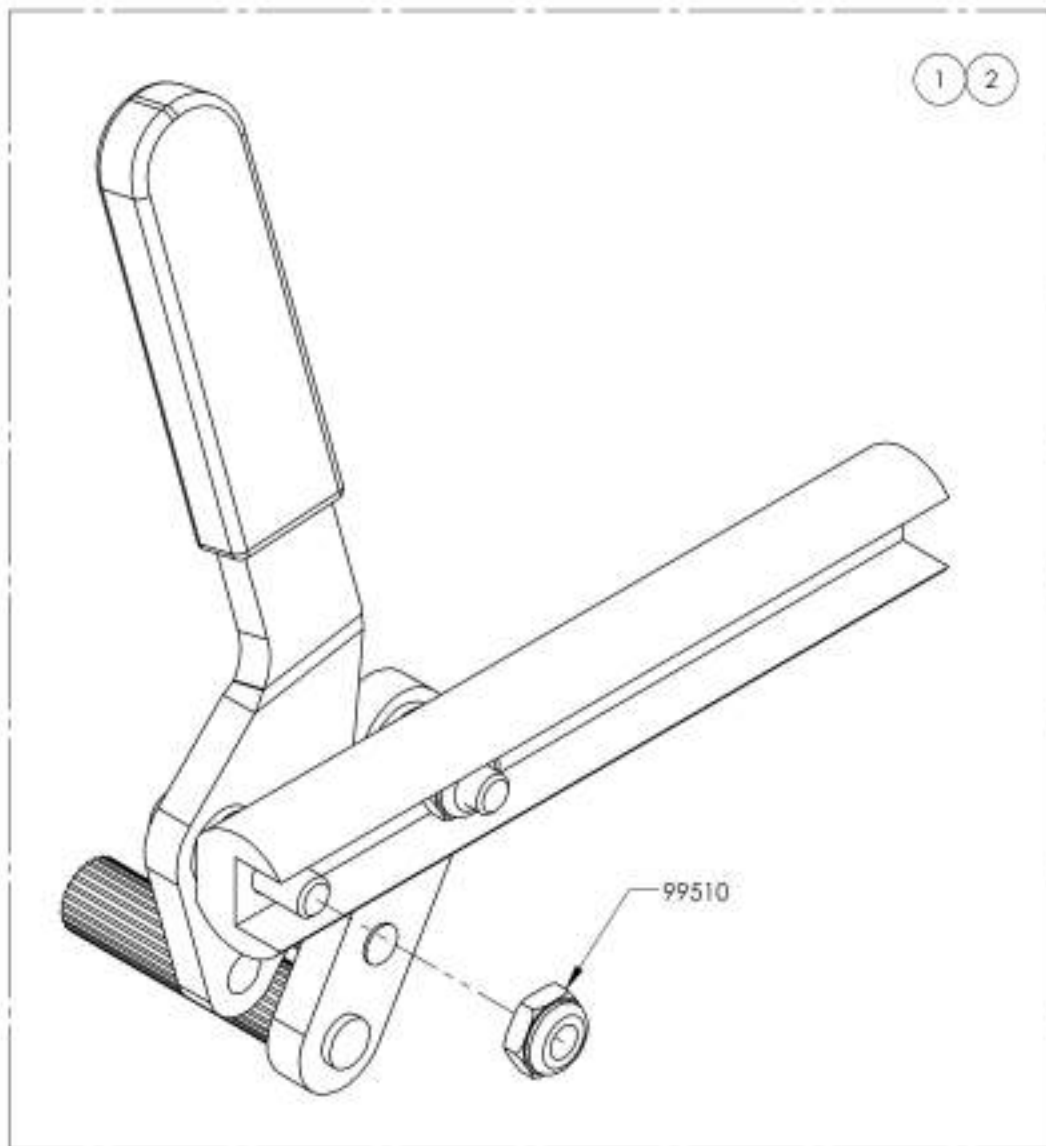


ASSUREZ-VOUS D'AVOIR VOTRE NUMÉRO DE SÉRIE,
PRÈS DE VOUS AVANT DE COMMANDER DES PIÈCES
POUR VOTRE FAUTEUIL MOTION COMPOSITES

9003628 9003629

Blocage de roue - Par traction, rail allongée

No. ITEM	No. PIÈCE	DESCRIPTION	9003628 /G/E	9003629 /G/E
1	41714	BLOCAGE ROUE TRACTION + RAIL ALLONGÉE, DROIT	1	-
2	41715	BLOCAGE ROUE TRACTION + RAIL ALLONGÉE, GAUCHE	-	1



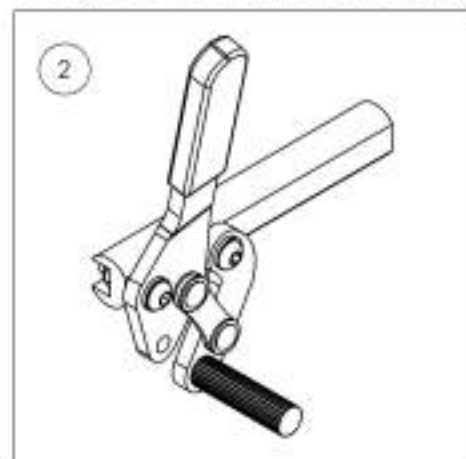
9003628

Blocage de roue - Par traction, rail allongée, droit



9003629

Blocage de roue - Par traction, rail allongée, gauche

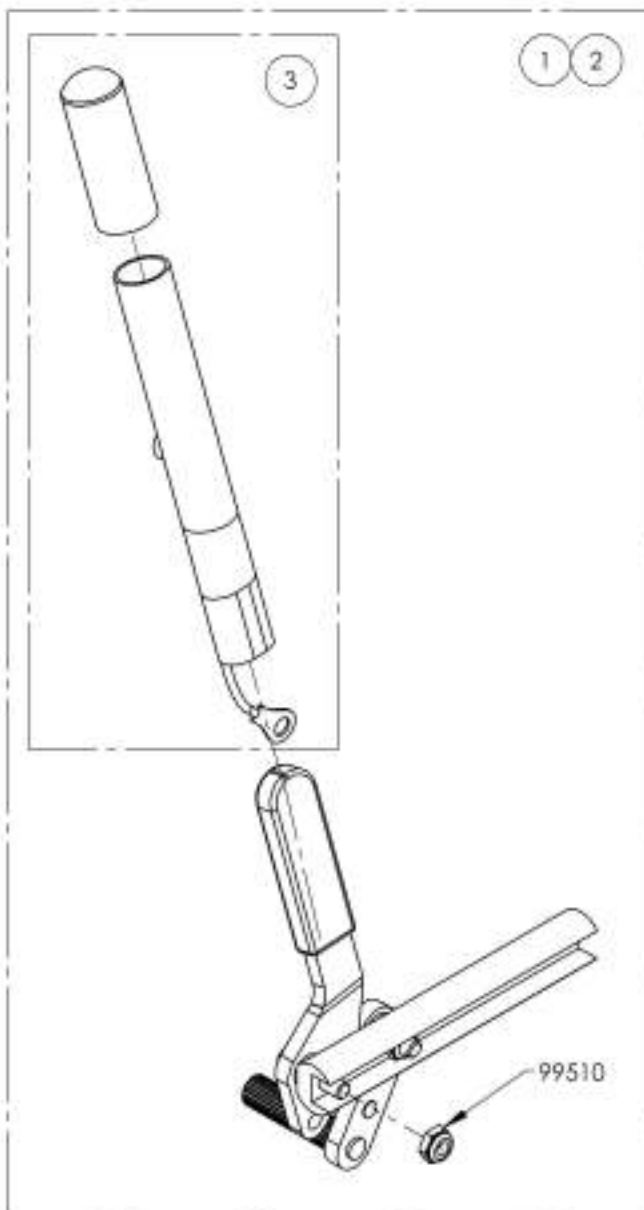


ASSUREZ-VOUS D'AVOIR VOTRE NUMÉRO DE SÉRIE,
PRÈS DE VOUS AVANT DE COMMANDER DES PIÈCES
POUR VOTRE FAUTEUIL MOTION COMPOSITES

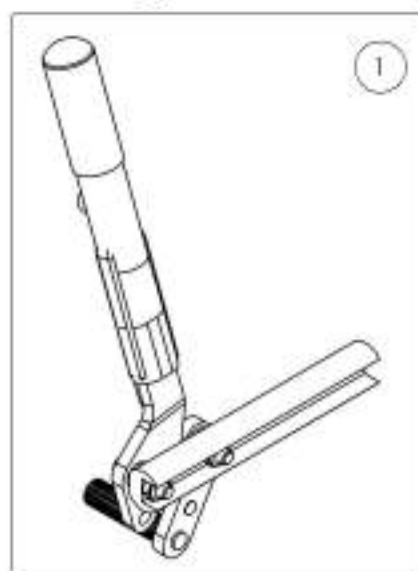
9003630_9003631

Blocage de roue - Par traction, rail allongée, avec rallonge de levier amovible 6 po

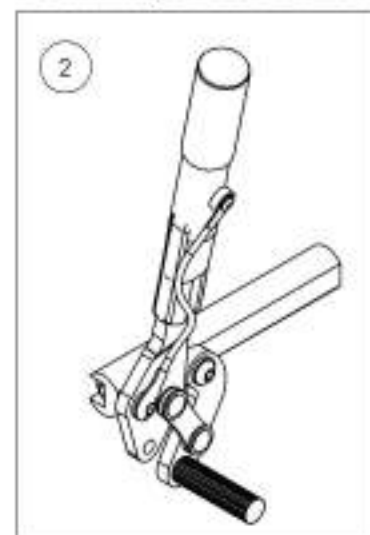
No. ITEM	No. PIÈCE	DESCRIPTION	9003630 /QTE	9003631 /QTE	REMPLACEMENT PIÈCES/QTE
1	41712	BLOCAGE ROUE TRACTION + RAIL ALLONGÉE + RALLONGE. DROIT	1	-	-
2	41713	BLOCAGE ROUE TRACTION + RAIL ALLONGÉE + RALLONGE. GAUCHE	-	1	-
3	41005	RALLONGE LEVIER FREIN AMOVIBLE	-	-	1



Default
Blocage de roue - Par traction, rail allongée,
avec rallonge de levier amovible 6 po



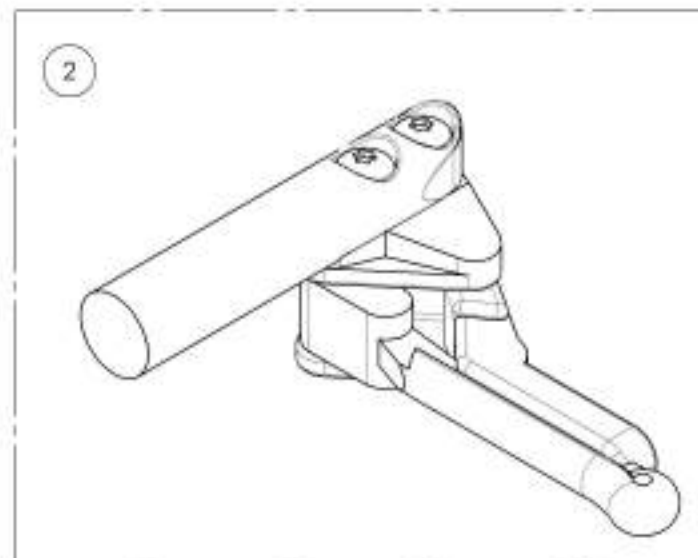
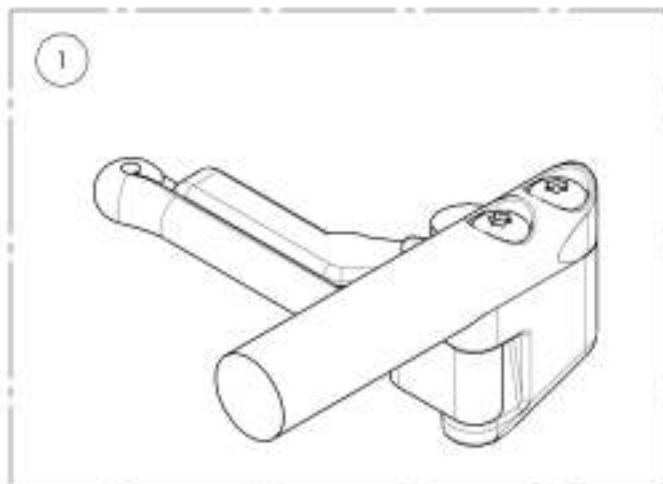
Default
Blocage de roue - Par traction, rail allongée,
avec rallonge de levier amovible 6 po, gauche



ASSUREZ-VOUS D'AVOIR VOTRE NUMÉRO DE SÉRIE
PRÈS DE VOUS AVANT DE COMMANDER DES PIÈCES
POUR VOTRE FAUTEUIL MOTION COMPOSITES

Catalogue de blocages de roue
Blocage de roue - Ciseaux

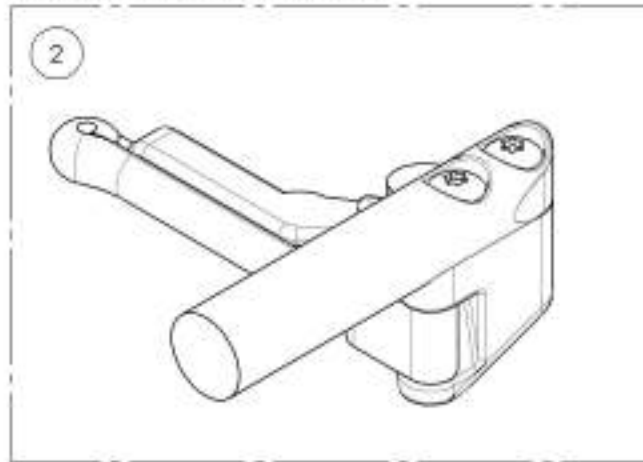
No FEM	No PIECE	DESCRIPTION	QTE
1	9001585	Blocage de roue - Ciseau, droit	1
2	9001586	Blocage de roue - Ciseau, gauche	1



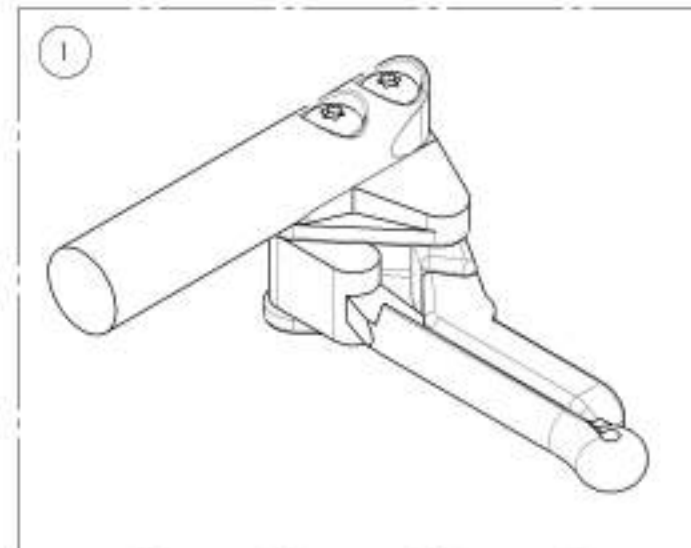
9001585_9001586
Blocage de roue - Ciseau

NO. ITEM	NO. PIÈCE	DESCRIPTION	9001585 /QTE	9001586 /QTE
1	41008	FREN CSEAU OUT-FRONT GAUCHE	-	1
2	41009	FREN CSEAU OUT-FRONT DROIT	1	-

9001585
Blocage de roue - Ciseau, droit

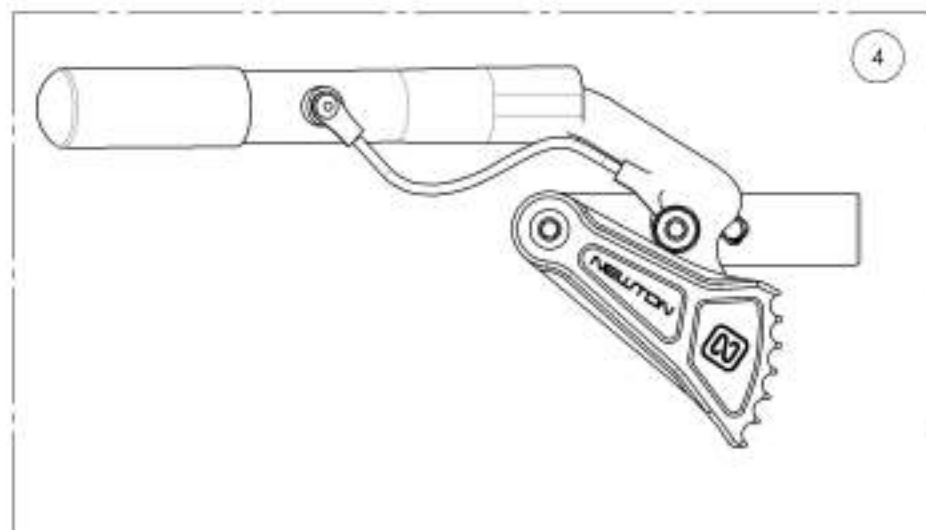
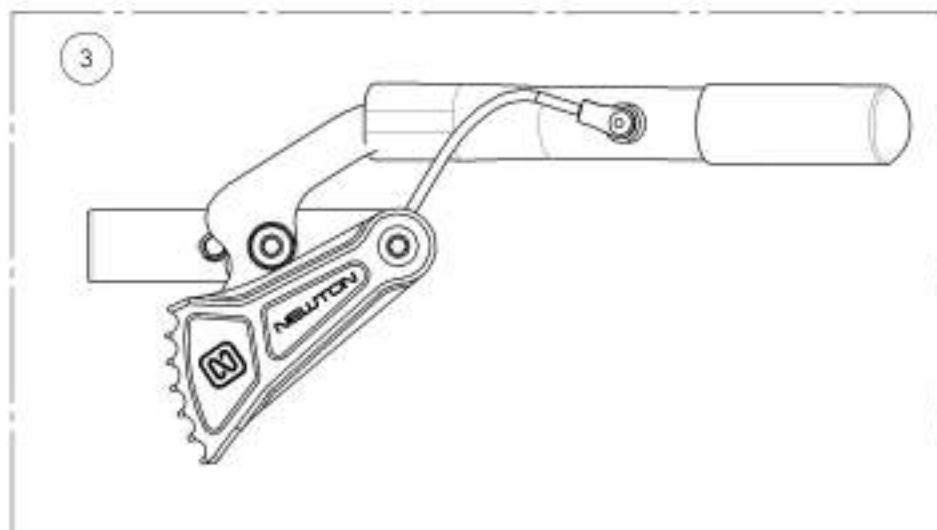
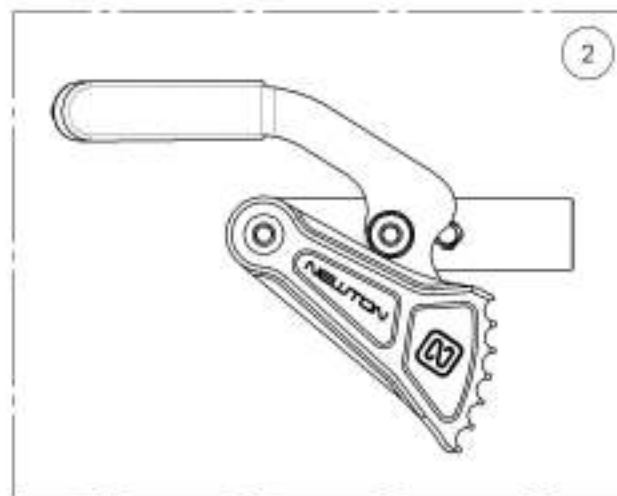
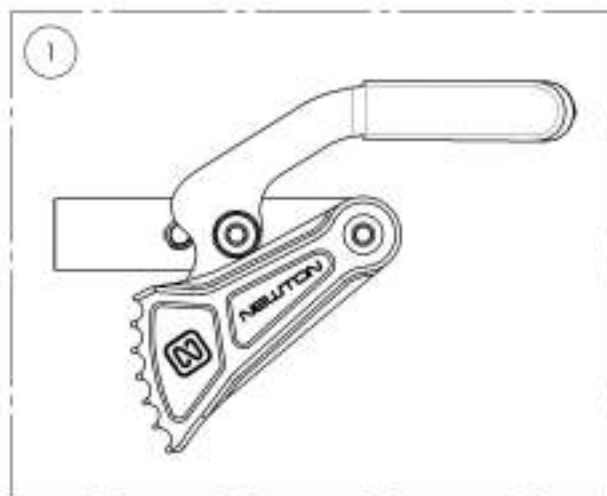


9001586
Blocage de roue - Ciseau, gauche



Catalogue de blocages de roue
Blocage de roue - Anti-recul

No ITEM	No PIECE	DESCRIPTION	QTE
1	9001581	Blocage de roue Newton - Anti-recul, par poussée, droit	1
2	9001582	Blocage de roue Newton - Anti-recul, par poussée, gauche	1
3	9001583	Blocage de roue Newton - Anti-recul, par poussée, avec rallonge de levier amovible à po., droit	1
4	9001584	Blocage de roue Newton - Anti-recul, par poussée, avec rallonge de levier amovible à po., gauche	1

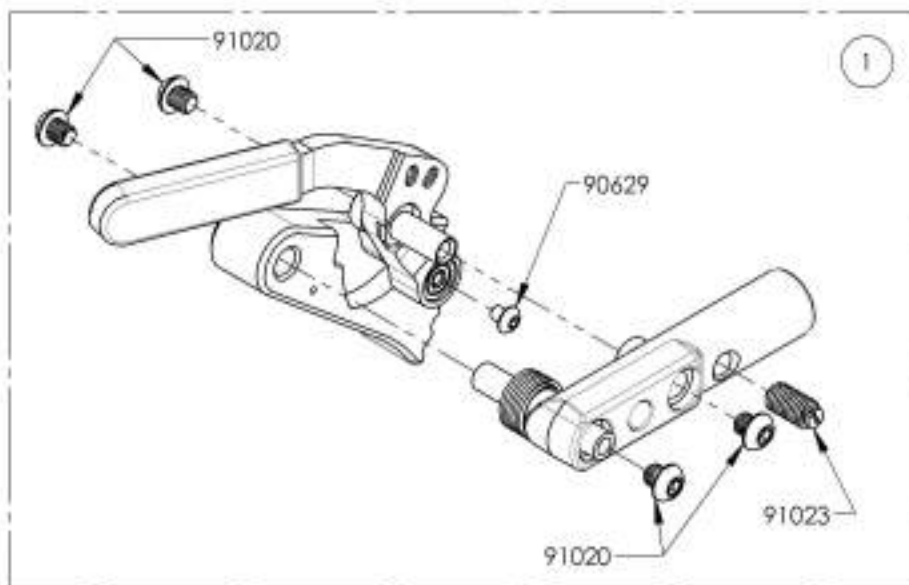


ASSUREZ-VOUS D'AVOIR VOTRE NUMÉRO DE SÉRIE
 PRÈS DE VOUS AVANT DE COMMANDER DES PIÈCES
 POUR VOTRE FAUTEUIL MOTION COMPOSITES

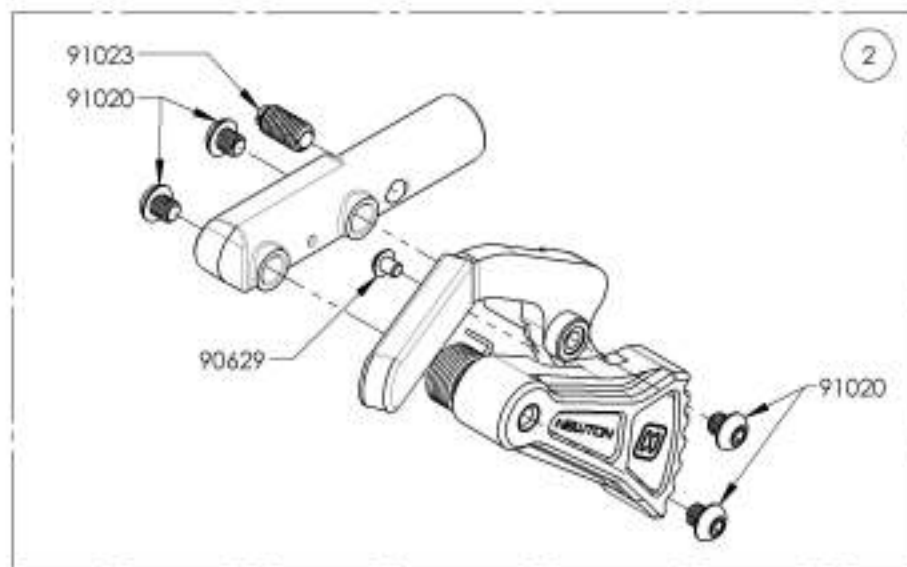
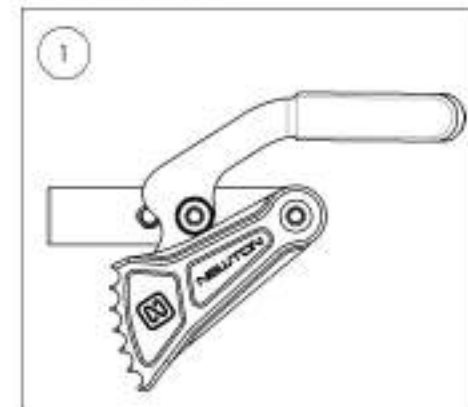
9001581_9001582

Blocage de roue Newton - Anti-recul, par poussée

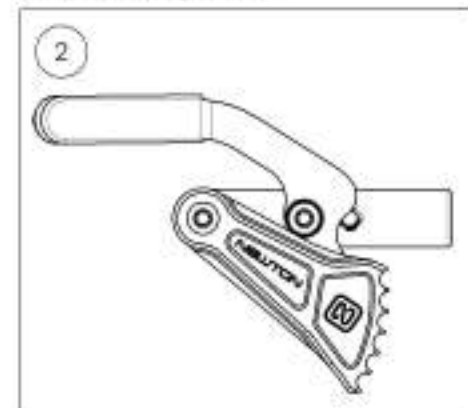
NO. ITEM	NO. PIECE	DESCRIPTION	9001581 / QTE	9001582 / QTE
1	41035	FREIN ANTI-RECU DROIT - ASSEMBLAGE	1	-
2	41036	FREIN ANTI-RECU GAUCHE - ASSEMBLAGE	-	1



9001581
Blocage de roue Newton - Anti-recul,
par poussée, droit



9001582
Blocage de roue Newton - Anti-recul,
par poussée, gauche

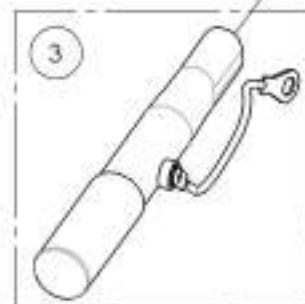
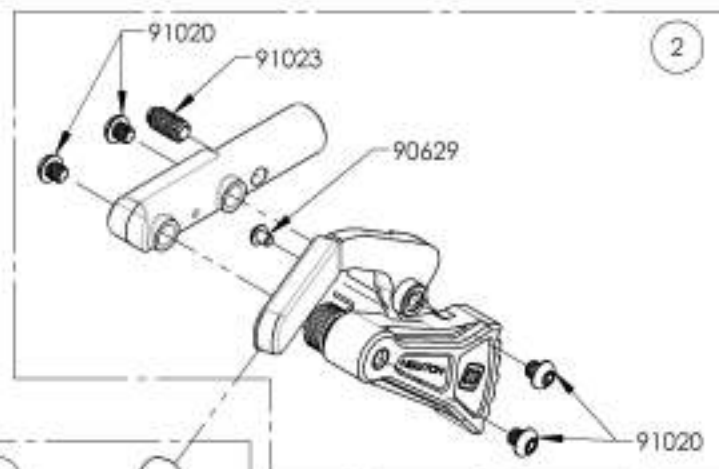
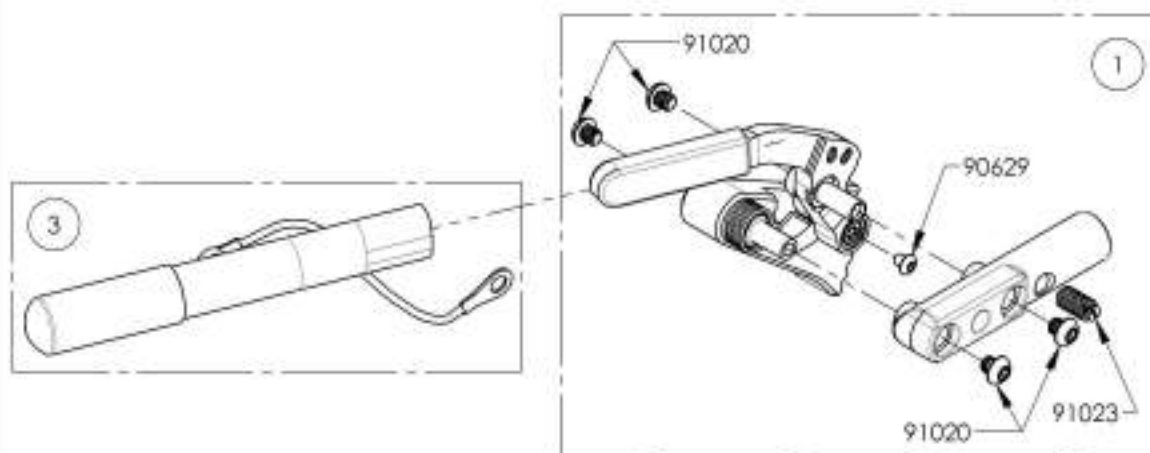


ASSUREZ-VOUS D'AVOIR VOTRE NUMÉRO DE SÉRIE
PRÈS DE VOUS AVANT DE COMMANDER DES PIÈCES
POUR VOTRE FAUTEUIL MOTION COMPOSITES

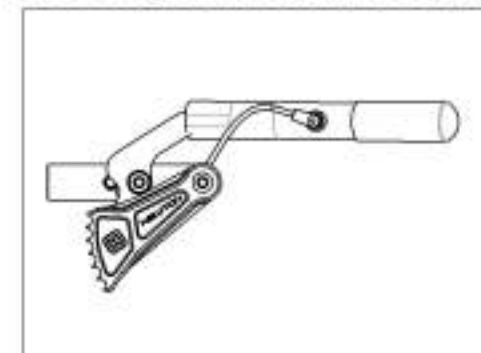
9001583 9001584

Blocage de roue Newton - Anti-recul, par poussée, avec rallonge de levier amovible 6 po

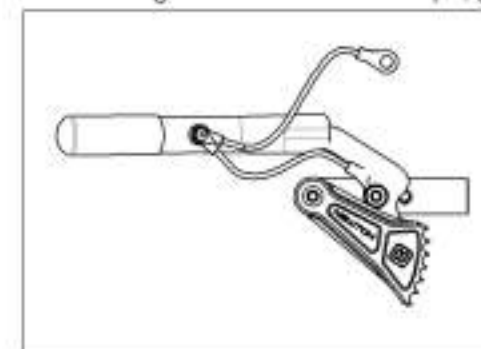
NO. ITEM	NO. PIÈCE	DESCRIPTION	9001583 /QTE	9001584 /QTE
1	41035	FREIN ANTI-RECU DROIT - ASSEMBLAGE	1	-
2	41036	FREIN ANTI-RECU GAUCHE - ASSEMBLAGE	-	1
3	41005	RALLONGE LEVIER FREIN AMOVIBLE	1	1



9001583
Blocage de roue Newton - Anti-recul, par poussée,
avec rallonge de levier amovible 6 po, droit



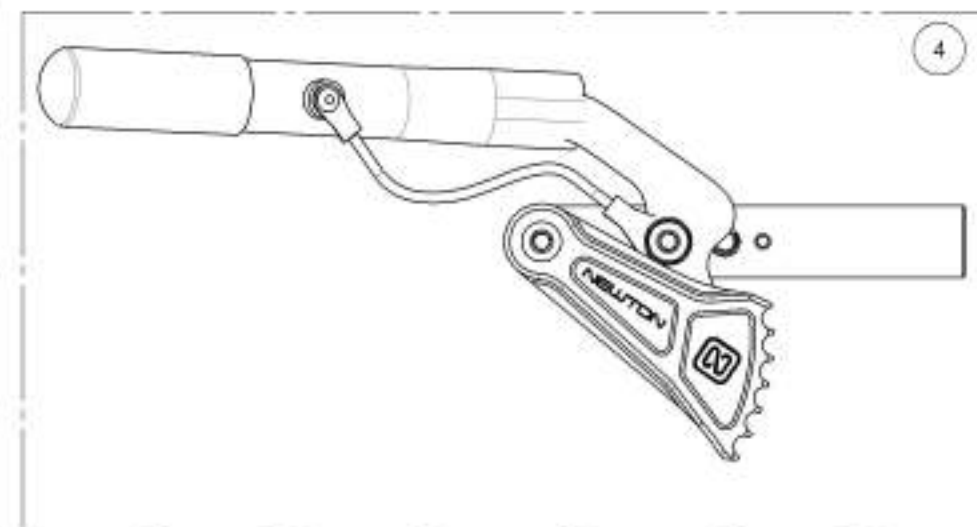
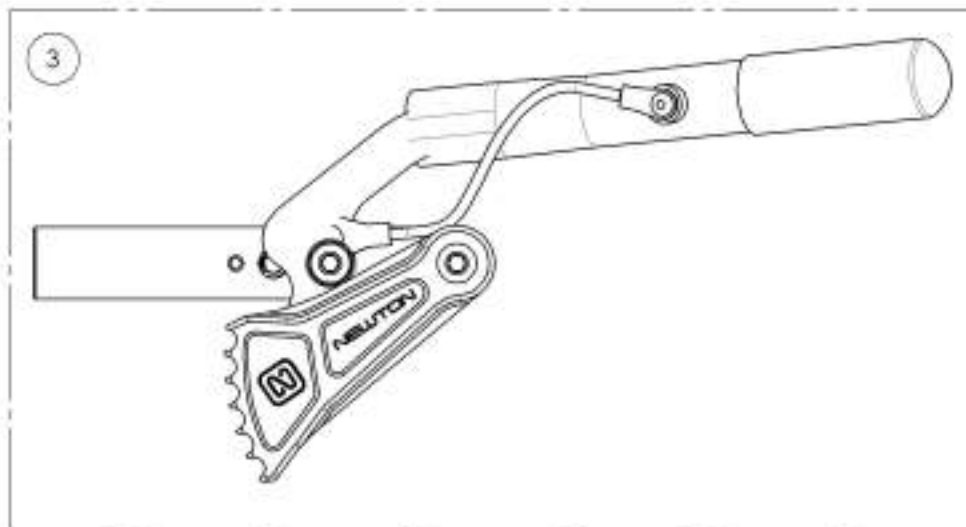
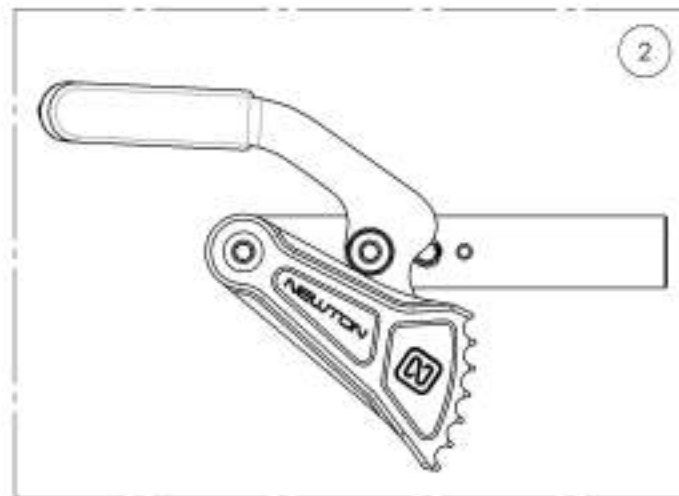
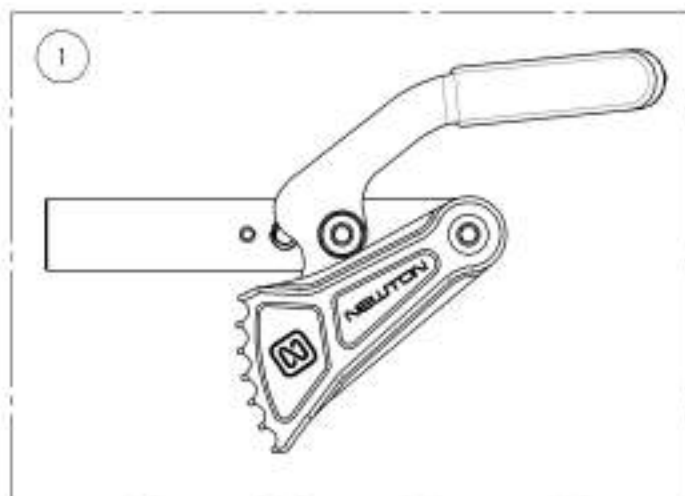
9001584
Blocage de roue Newton - Anti-recul, par poussée,
avec rallonge de levier amovible 6 po, gauche



ASSUREZ-VOUS D'AVOIR VOTRE NUMÉRO DE SÉRIE
PRÈS DE VOUS AVANT DE COMMANDER DES PIÈCES
POUR VOTRE FAUTEUIL MOTION COMPOSITES

Catalogue de blocages de roue
Blocage de roue - Anti-recul à rail allongée

No ITEM	No REÇE	DESCRIPTION	QTÉ
1	9003029	Blocage de roue Newton - Anti-recul, par poussée, rail allongée, droit	1
2	9003030	Blocage de roue Newton - Anti-recul, par poussée, rail allongée, gauche	1
3	9003031	Blocage de roue Newton - Anti-recul, par poussée, rail allongée, avec rallonge de levier amovible à ps., droit	1
4	9003032	Blocage de roue Newton - Anti-recul, par poussée, rail allongée, avec rallonge de levier amovible à ps., gauche	1

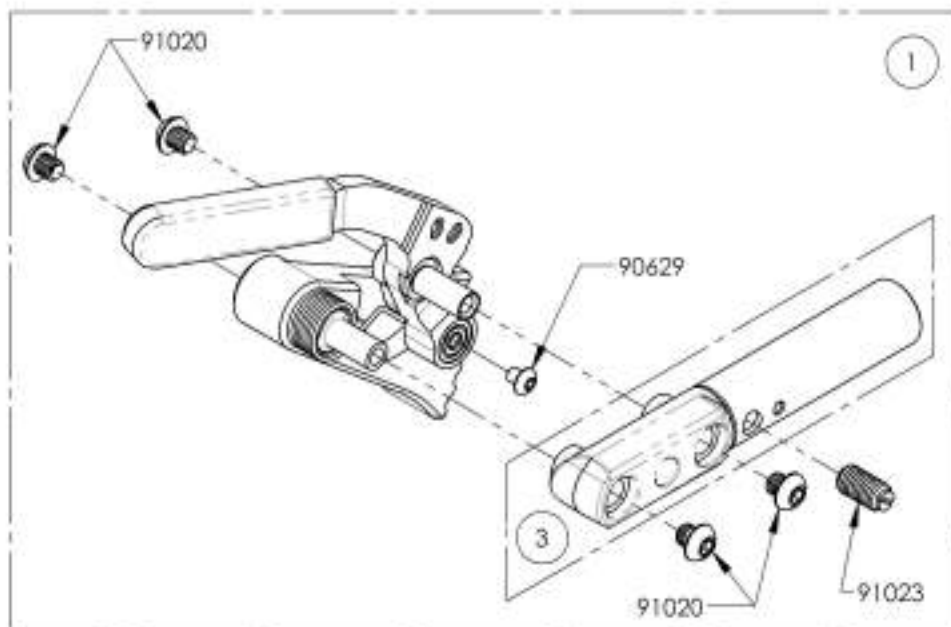


ASSUREZ-VOUS D'AVOIR VOTRE NUMÉRO DE SÉRIE
 PRÈS DE VOUS AVANT DE COMMANDER DES PIÈCES
 POUR VOTRE FAUTEUIL MOTION COMPOSITES

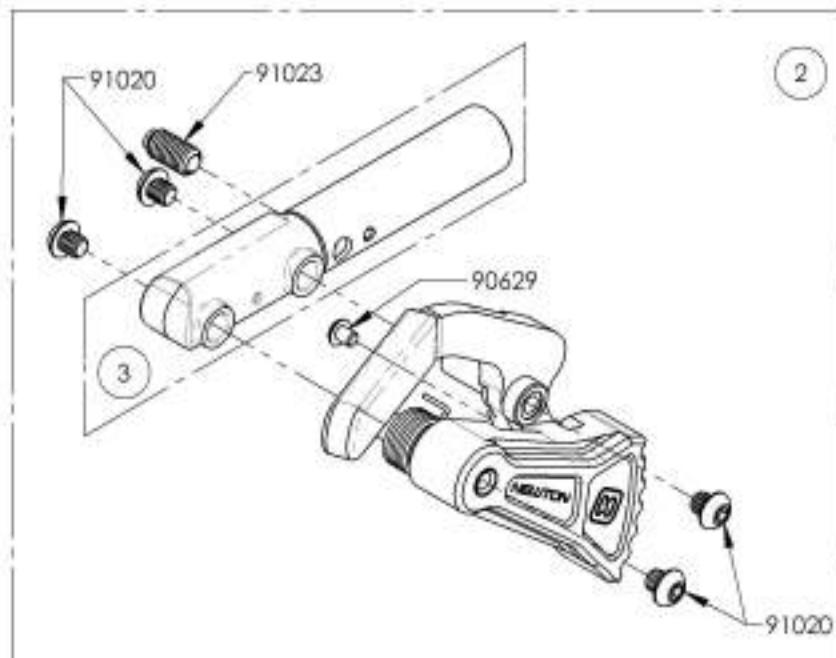
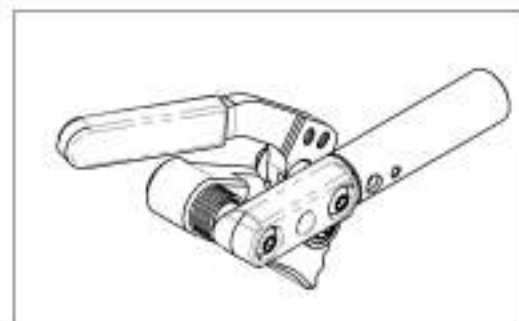
9003029 9003030

Blocage de roue Newton - Anti-recul, par poussée, rail allongée

NO. ITEM	NO. PIÈCE	DESCRIPTION	9003029 /GTE	9003030 /GTE	REMPLACEMENT PIÈCES/GTE
1	41514	FREIN ANTI-RECU NEWTON AVEC RAIL ALLONGÉE, DROIT - ASSEMBLAGE	1	-	-
2	41515	FREIN ANTI-RECU NEWTON AVEC RAIL ALLONGÉE, GAUCHE - ASSEMBLAGE	-	1	-
3	41075	RAIL DE FREIN ANTI RECU NEWTON ALLONGÉE	-	-	1



9003029
Blocage de roue Newton - Anti-recul,
par poussée, rail allongée, droit



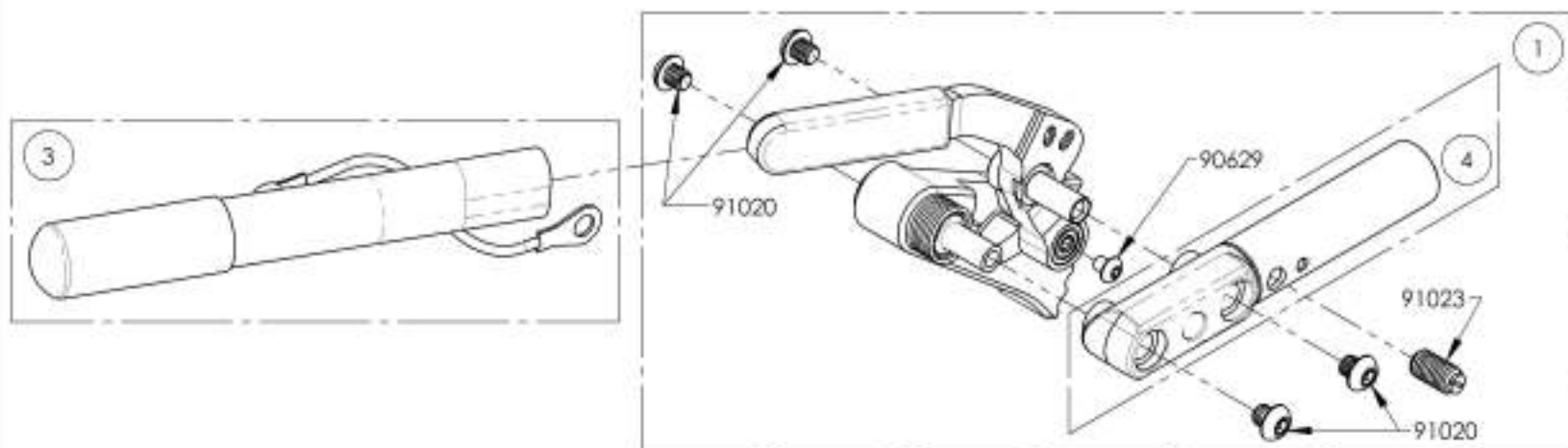
9003030
Blocage de roue Newton - Anti-recul,
par poussée, rail allongée, gauche



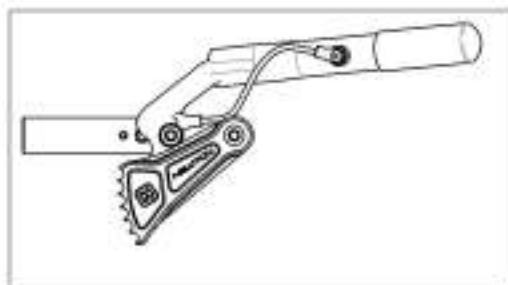
ASSUREZ-VOUS D'AVOIR VOTRE NUMÉRO DE SÉRIE.
PRÈS DE VOUS AVANT DE COMMANDER DES PIÈCES
POUR VOTRE FAUTEUIL MOTION COMPOSITES

9003031_9003032**Blocage de roue Newton - Anti-recul, par poussée, rail allongée, avec rallonge de levier amovible 6 po**

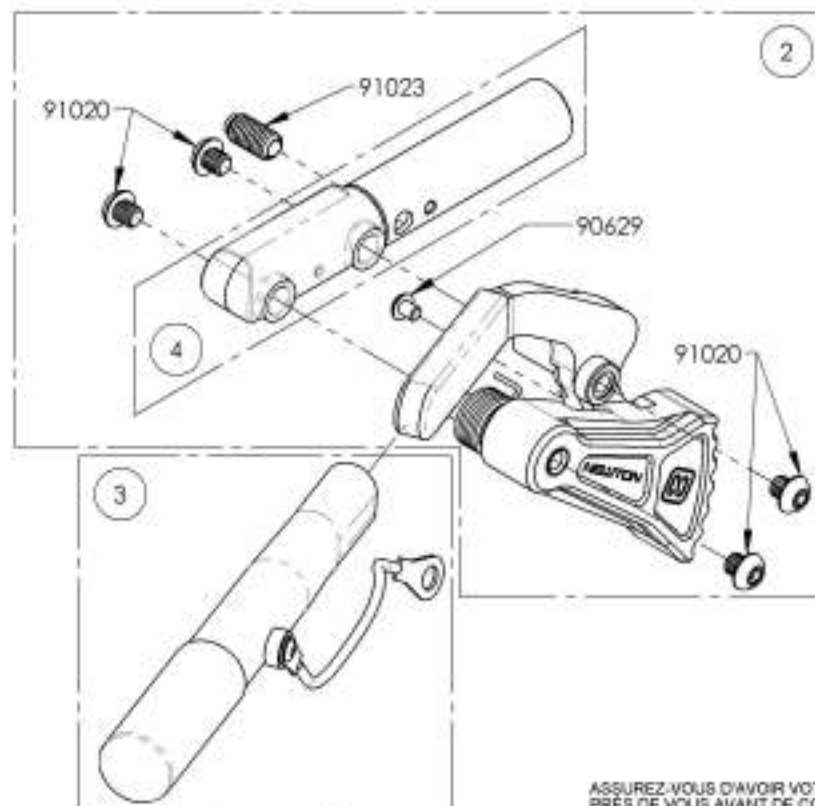
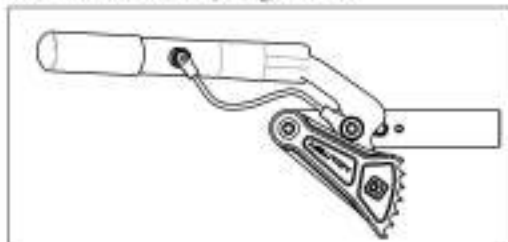
N° ITEM	N° PIÈCE	DESCRIPTION	9003031 /QTE	9003032 /QTE	REMPLACEMENT PIÈCE/QTE
1	41514	FREIN ANTI-RECUIL NEWTON AVEC RAIL ALLONGÉE, DROIT - ASSEMBLAGE	1	-	-
2	41515	FREIN ANTI-RECUIL NEWTON AVEC RAIL ALLONGÉE, GAUCHE - ASSEMBLAGE	-	1	-
3	41005	RALLONGE LEVIER FREIN AMOVIBLE	1	1	-
4	41075	RAIL DE FREIN ANTI RECUIL NEWTON ALLONGÉE	-	-	1



9003031
Blocage de roue Newton - Anti-recul,
par poussée, rail allongée, avec
rallonge de levier amovible 6 po, droit

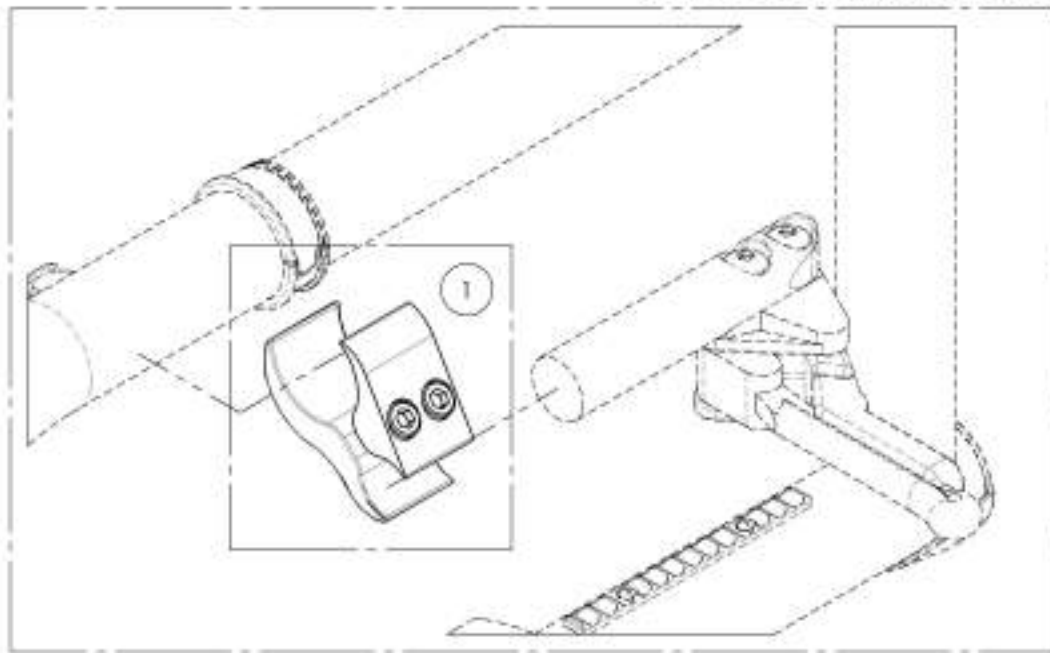


9003032
Blocage de roue Newton - Anti-recul, par
poussée, rail allongée, avec rallonge de
levier amovible 6 po, gauche



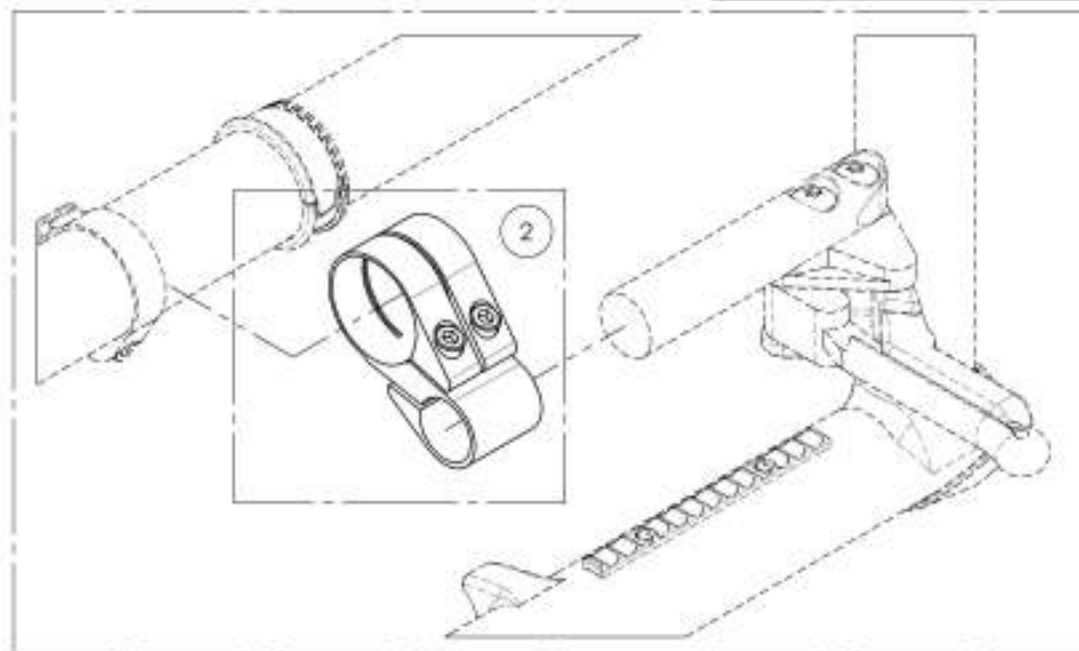
ASSUREZ-VOUS D'AVOIR VOTRE NUMÉRO DE SÉRIE
PRÈS DE VOUS AVANT DE COMMANDER DES PIÈCES
POUR VOTRE FAUTEUIL MOTION COMPOSITES

POUR CADRE ALUMINIUM



No. ITEM	No. PIECE	DESCRIPTION	QTE
1	9001211	Blocage de roue - Bague en deux pièces	1
2	9001212	Blocage de roue - Bague ultra-légère	1

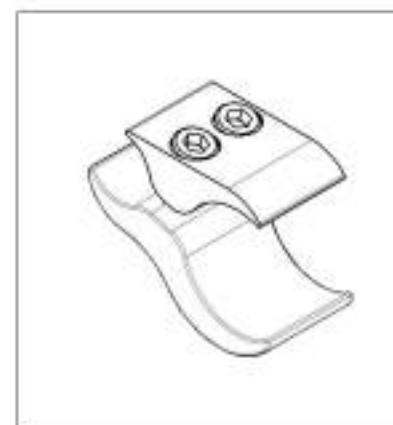
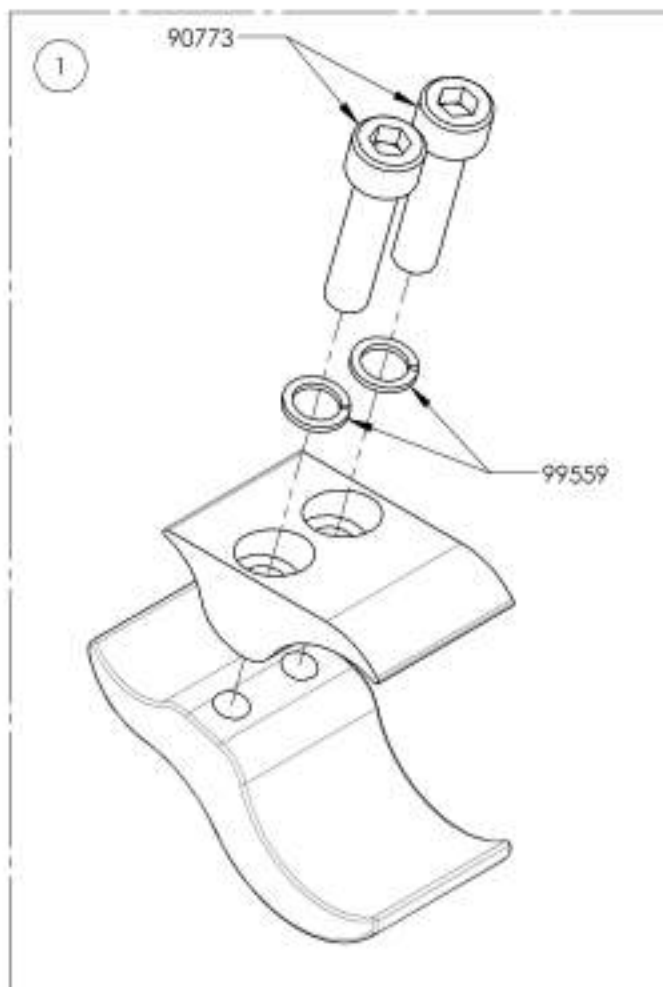
POUR CADRE CARBONE



ASSUREZ-VOUS D'AVOIR VOTRE NUMÉRO DE SÉRIE
PRÈS DE VOUS AVANT DE COMMANDER DES PIÈCES
POUR VOTRE FAUTEUIL MOTION COMPOSITES

9001211
Blocage de roue - Bague en deux pièces

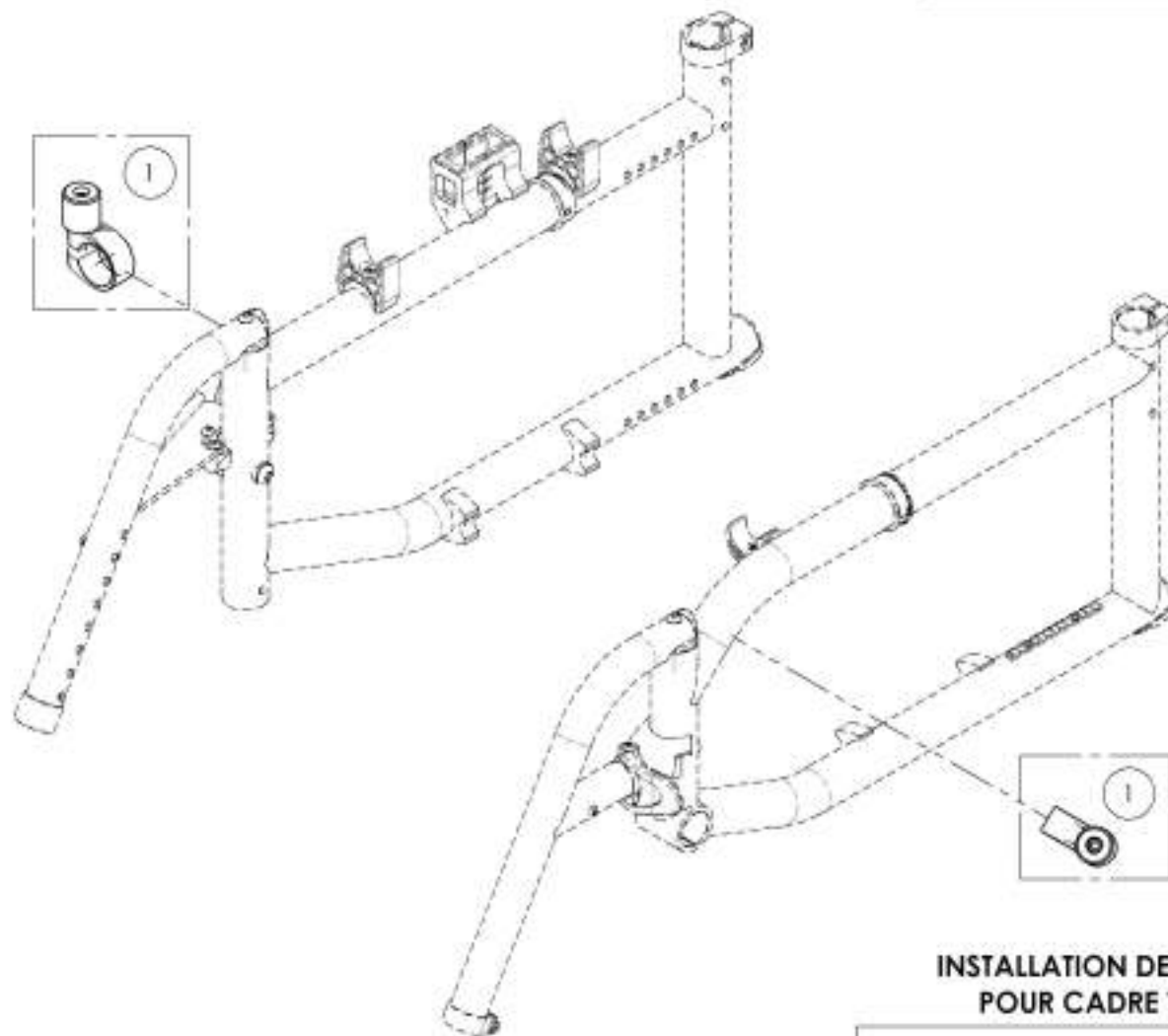
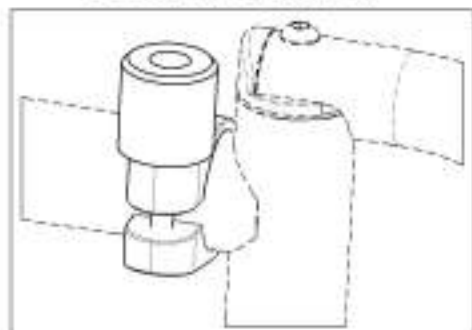
No. PDM	No. PIÈCE	DESCRIPTION	9001211 / QTE
1	41501	BAGUE DE FREIN - ASSEMBLAGE	1



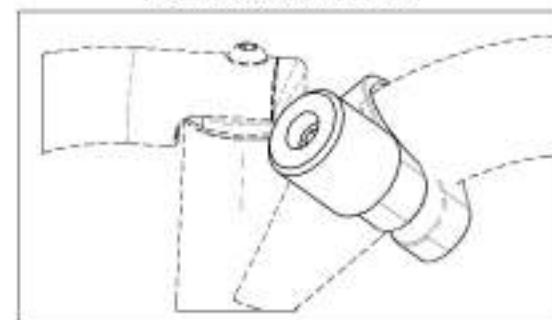
ASSUREZ-VOUS D'AVOIR VOTRE NUMÉRO DE SÉRIE.
PRÈS DE VOUS AVANT DE COMMANDER DES PIÈCES
POUR VOTRE FAUTEUIL MOTION COMPOSITES

No. ITEM	No. PIÈCE	DESCRIPTION	QTE
1	9003048	Blocage de roue - Butée d'appui-pied	2

INSTALLATION DES BUTÉES
POUR CADRE TYPE 1

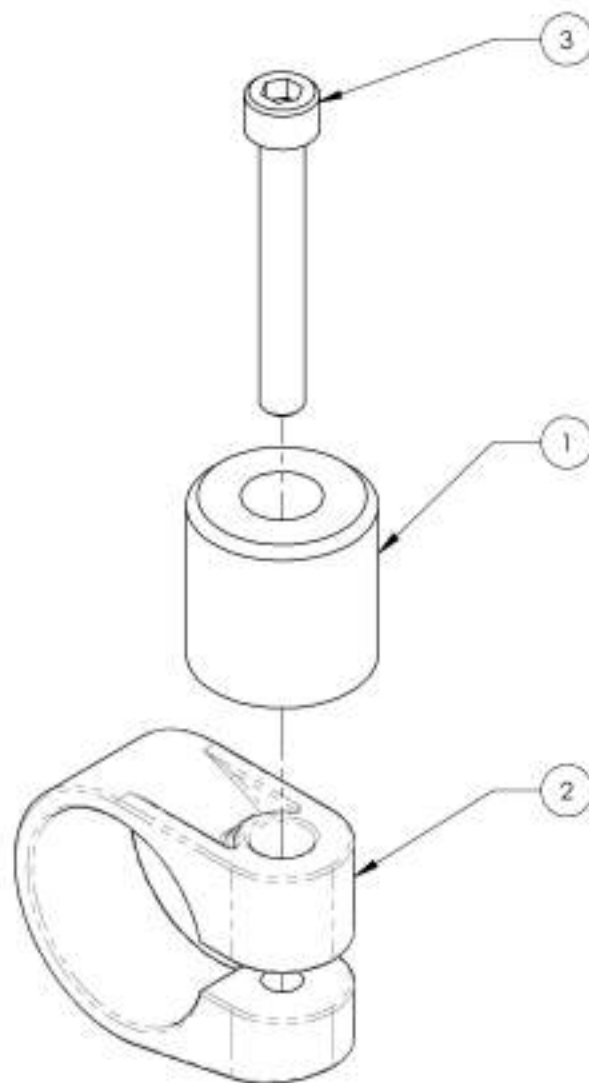


INSTALLATION DES BUTÉES
POUR CADRE TYPE 2



9003048
Blocage de roue - Butée d'appui-pied

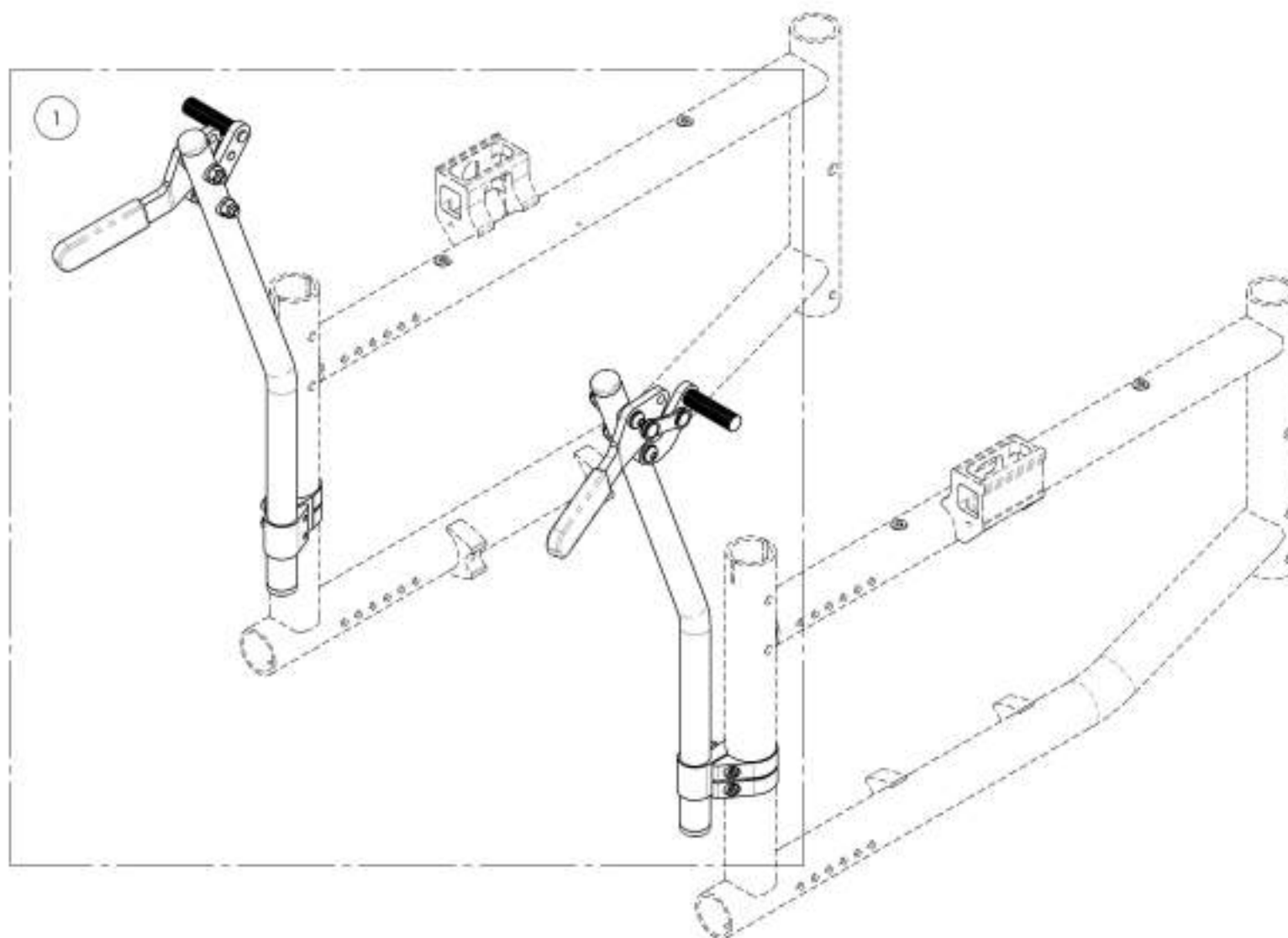
No. ITEM	No. PIECE	DESCRIPTION	9003048 /QTE
1	41120	BUTÉE BLOCAGE DE FREIN	1
2	60201	PROTECTEUR DE CADRE 1.25po	1
3	90777	VIS À TÊTE CYLINDRIQUE M6X1 X 45mm L. FILETÉE 24mm	1



ASSUREZ-VOUS D'AVOIR VOTRE NUMÉRO DE SÉRIE.
PRÊS DE VOUS AVANT DE COMMANDER DES PIÈCES
POUR VOTRE FAUTEUIL MOTION COMPOSITES

Catalogue de blocages de roue
Kit de blocage de roue pour assistant

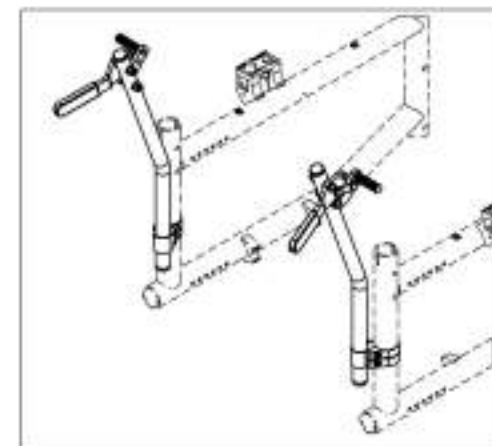
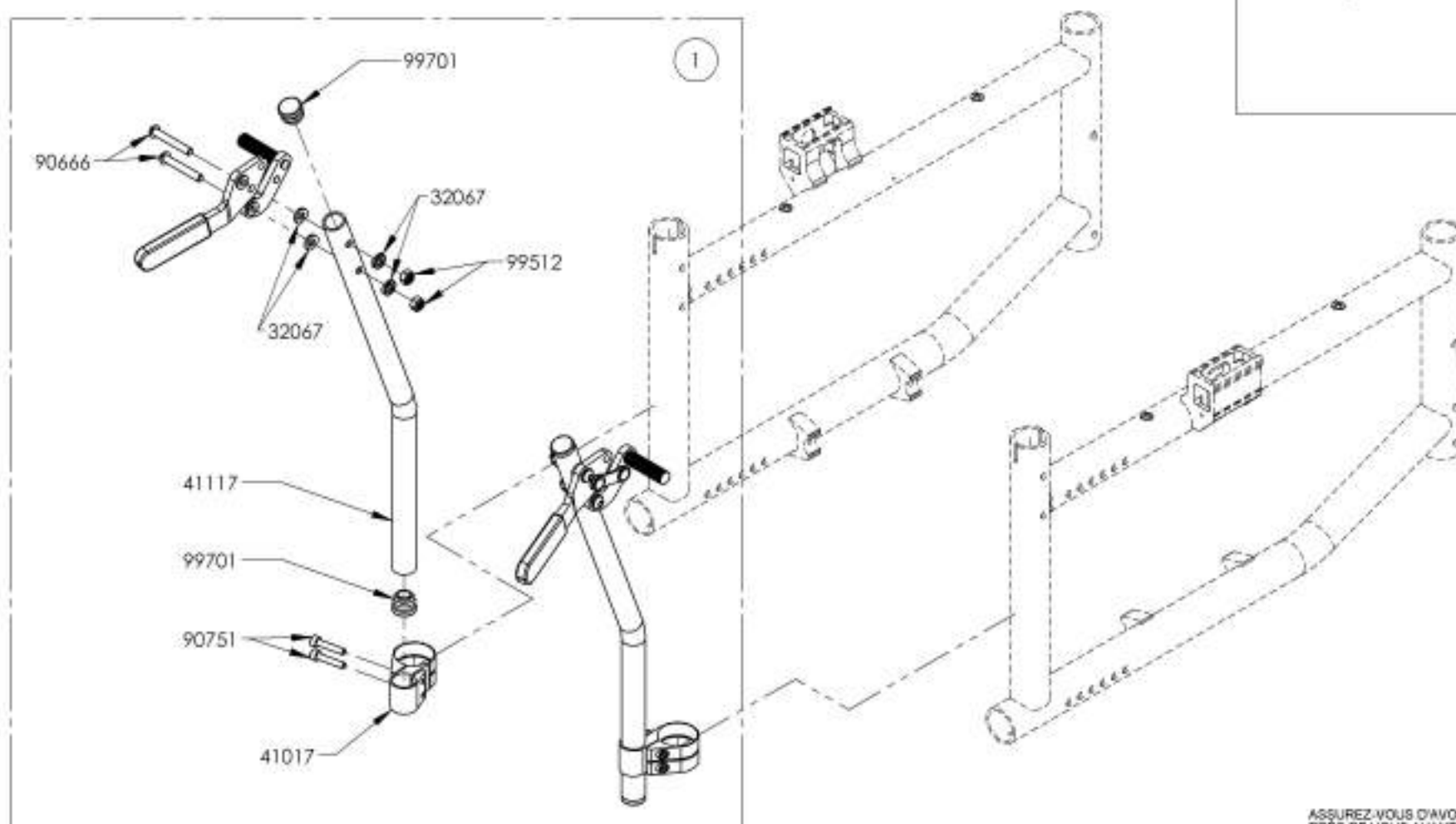
No. ITEM	No. PIÈCE	DESCRIPTION	QTE
1	9001574	Blocage de roue pour assistant, kit	1



ASSUREZ-VOUS D'AVOIR VOTRE NUMÉRO DE SÉRIE
PRÈS DE VOUS AVANT DE COMMANDER DES PIÈCES
POUR VOTRE FAUTEUIL MOTION COMPOSITES

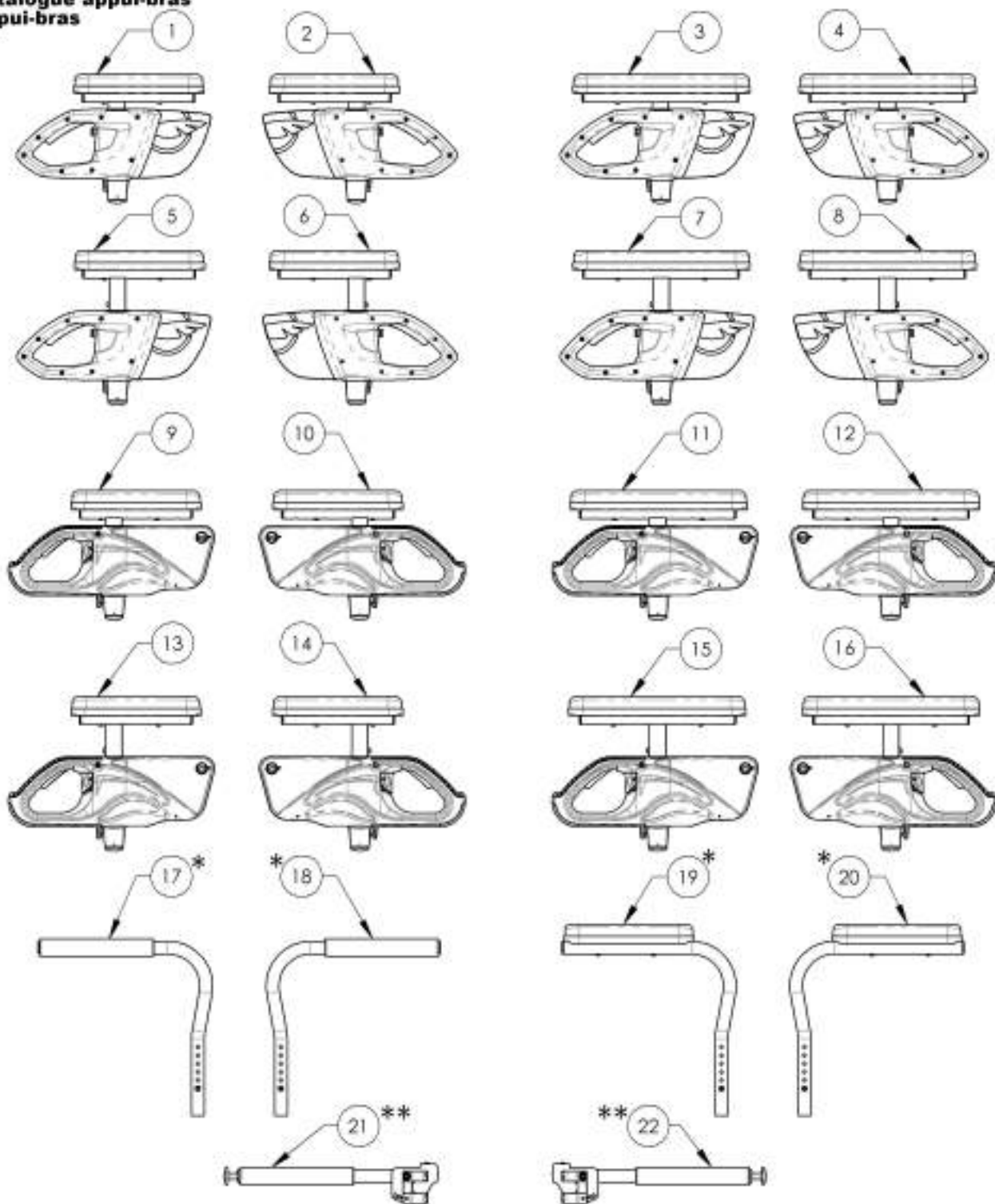
9001574
Blocage de roue pour assistant, kit

No. REM	No. PIECE	DESCRIPTION	9001574 / QTE
1	41711	BLOCAGE DE ROUE AIDANT - ASSY (PAIRE)	1



ASSUREZ-VOUS D'AVOIR VOTRE NUMÉRO DE SÉRIE PRÈS DE VOUS AVANT DE COMMANDER DES PIÈCES POUR VOTRE FAUTEUIL MOTION COMPOSITES

Catalogue appui-bras
Appui-bras



No. FEM	No. REÇE	DESCRIPTION	QTÉ
1	9003551	Appui-bras - Type T & U, droit, 8-12 po, garniture courte	1
2	9003555	Appui-bras - Type T, gauche, 8-12 po, garniture courte	1
3	9003552	Appui-bras - Type T & U, droit, 8-12 po, garniture longue	1
4	9003556	Appui-bras - Type T, gauche, 8-12 po, garniture longue	1
5	9003553	Appui-bras - Type T, droit, 10-14 po, garniture courte	1
6	9003557	Appui-bras - Type T, gauche, 10-14 po, garniture courte	1
7	9003554	Appui-bras - Type T, droit, 10-14 po, garniture longue	1
8	9003558	Appui-bras - Type T, gauche, 10-14 po, garniture longue	1
9	9001299	Appui-bras - Type T & U, droit, 8-12 po, garniture courte	1
10	9001303	Appui-bras - Type T & U, gauche, 8-12 po, garniture courte	1
11	9001300	Appui-bras - Type T & U, droit, 8-12 po, garniture longue	1
12	9001304	Appui-bras - Type T & U, gauche, 8-12 po, garniture longue	1
13	9001301	Appui-bras - Type T & U, droit, 10-14 po, garniture courte	1
14	9001305	Appui-bras - Type T & U, gauche, 10-14 po, garniture courte	1
15	9001302	Appui-bras - Type T & U, droit, 10-14 po, garniture longue	1
16	9001306	Appui-bras - Type T & U, gauche, 10-14 po, garniture longue	1
17 *	9001308	Appui-bras - Type L - droit, tubulaire	1
18 *	9001309	Appui-bras - Type L - gauche, tubulaire	1
19 *	9001310	Appui-bras - Type L - droit, garniture courte	1
20 *	9001311	Appui-bras - Type L - gauche, garniture courte	1
21 **	9001316	Appui-bras - Type I - droit	1
22 **	9001317	Appui-bras - Type I - gauche	1

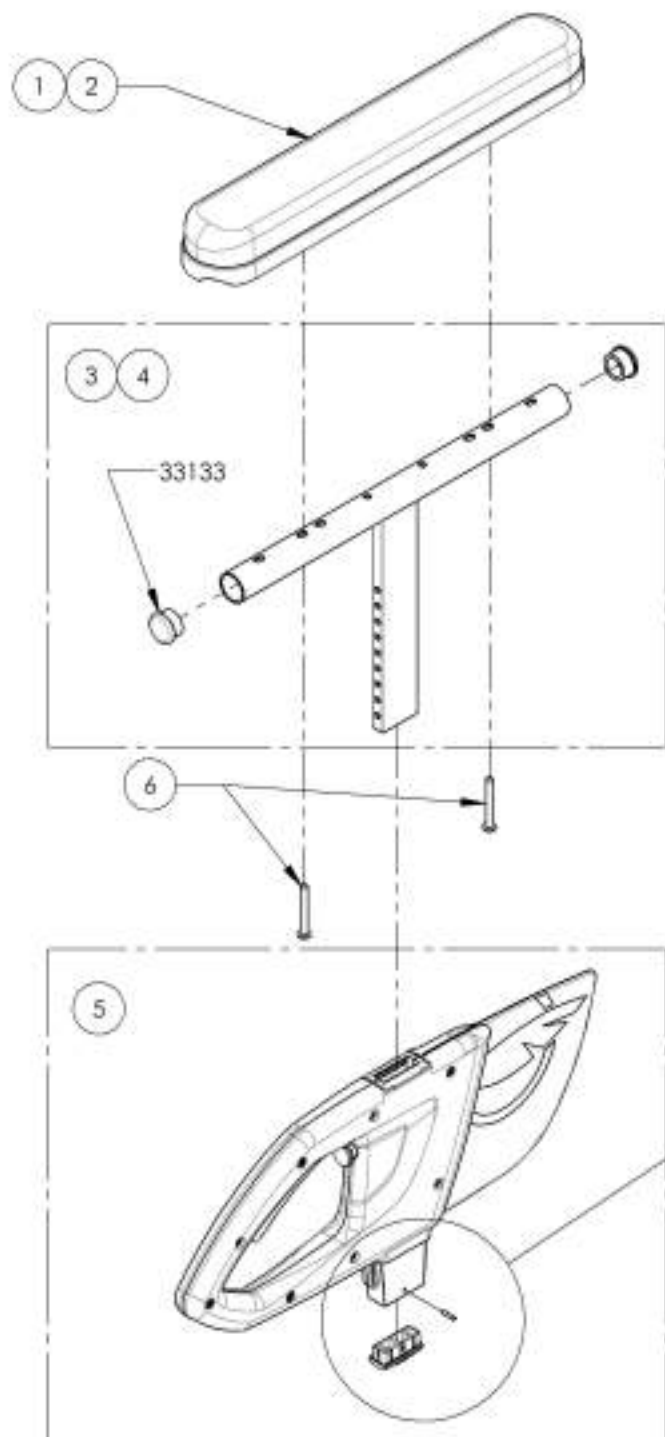
*: NON DISPONIBLE AVEC LES DOSSIERS AJUSTABLE EN PROFONDEUR

** : À UTILISER SEULEMENT AVEC MONTANTS DE DOSSIER EN ALUMINIUM (175lbs MAX)

ASSUREZ-VOUS D'AVOIR VOTRE NUMÉRO DE SÉRIE PRÈS DE VOUS AVANT DE COMMANDER DES PIÈCES POUR VOTRE FAUTEUIL MOTION COMPOSITES

9003551_9003552

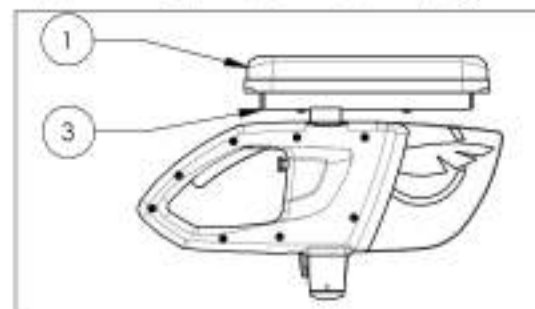
Appui-bras - Type T, droit, 8-12 po



NO. ITEM	NO. PIÈCE	DESCRIPTION	9003551 /QTE	9003552 /QTE
1	33038	GARNITURE APPUI BRAS COURT	1	-
2	33099	GARNITURE APPUI BRAS LONG	-	1
3	33579	STRUCTURE 8-12PO APPUI BRAS POUR PAD COURT - ASSEMBLAGE	1	-
4	33559	STRUCTURE 8-12PO APPUI BRAS POUR PAD LONG - ASSEMBLAGE	-	1
5	33596	APPUI BRAS V2T - ASSEMBLAGE	1	1
6	99013	VB PHILIPS #10-32 X 1 L,2PO	2	2

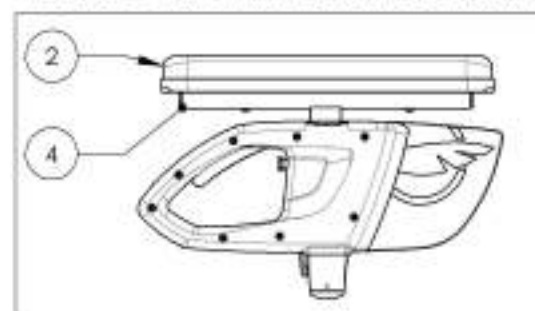
9003551

Appui-bras - Type T & U, droit, 8-12 po, garniture courte



9003552

Appui-bras - Type T & U, droit, 8-12 po, garniture longue

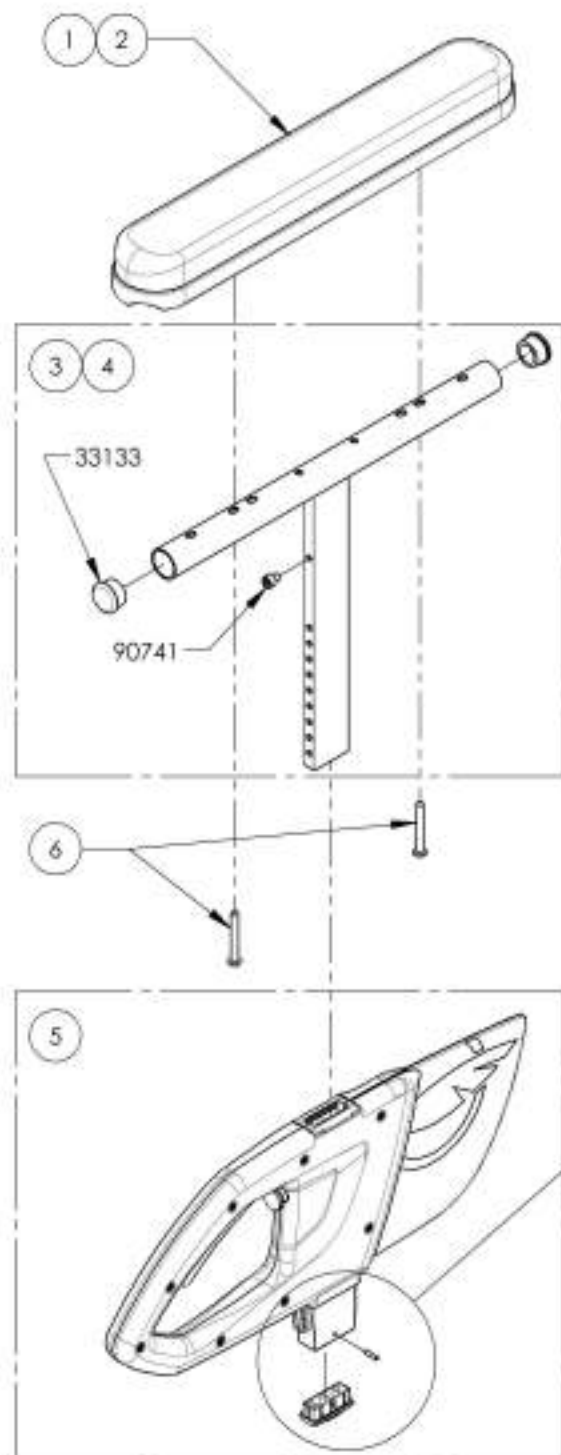


DETAIL A
SCALE 2 : 5

ASSUREZ-VOUS D'AVOIR VOTRE NUMÉRO DE SÉRIE PRÈS DE VOUS AVANT DE COMMANDER DES PIÈCES POUR VOTRE FAUTEUIL MOTION COMPOSITES

9003553 9003554

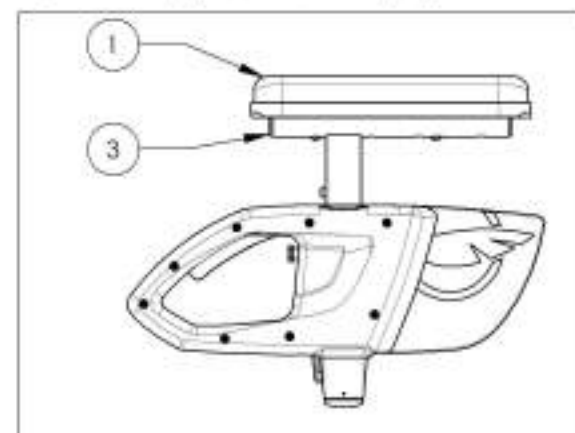
Appui-bras - Type T, droit, 10-14 po



NO. ITEM	NO. PIÈCE	DESCRIPTION	9003553 /QTE	9003554 /QTE
1	33038	GARNITURE APPUI BRAS COURT	1	-
2	33099	GARNITURE APPUI BRAS LONG	-	1
3	33580	STRUCTURE 10-14PO APPUI BRAS POUR PAD COURT - ASSEMBLAGE	1	-
4	33560	STRUCTURE 10-14PO APPUI BRAS POUR PAD LONG - ASSEMBLAGE	-	1
5	33596	APPUI BRAS V2T - ASSEMBLAGE	1	1
6	99013	VS PHILPS #10-32 X 1 L_2PO	2	2

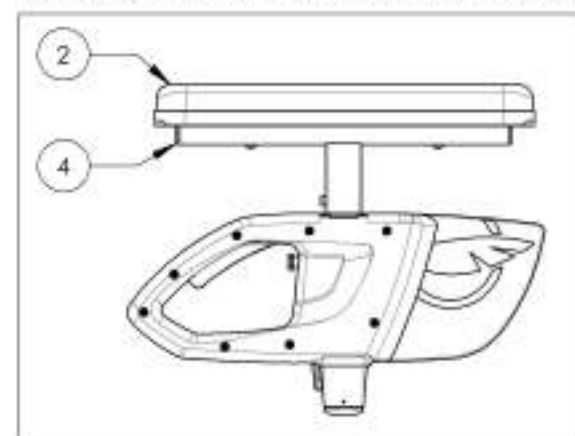
9003553

Appui-bras - Type T, droit, 10-14 po, garniture courte



9003554

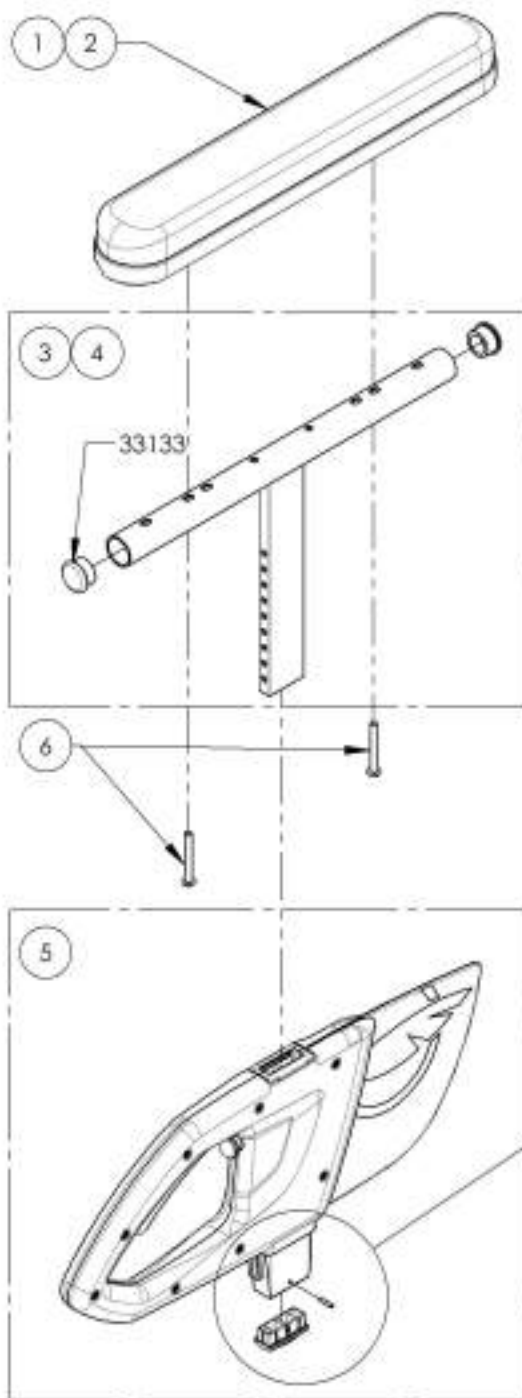
Appui-bras - Type T, droit, 10-14 po, garniture longue



ASSUREZ-VOUS D'AVOIR VOTRE NUMÉRO DE SÉRIE PRÈS DE VOUS AVANT DE COMMANDER DES PIÈCES POUR VOTRE FAUTEUIL MOTION COMPOSITES

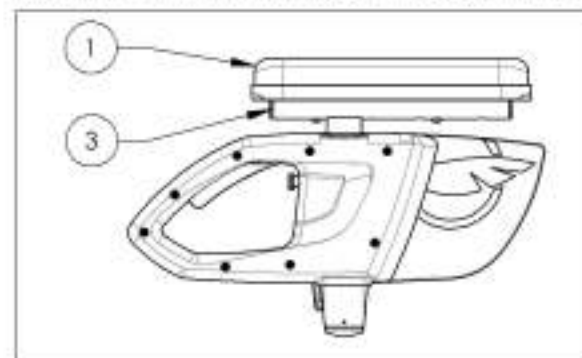
9003555 9003556

Appui-bras - Type T, gauche, 8-12 po

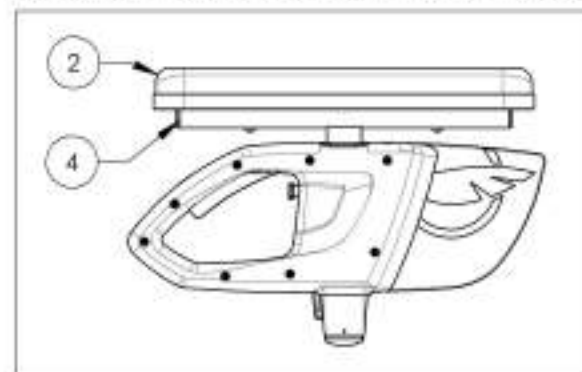


NO. ITEM	NO. PIÈCE	DESCRIPTION	9003555 /QTE	9003556 /QTE
1	33038	GARNITURE APPUI BRAS COURT	1	-
2	33099	GARNITURE APPUI BRAS LONG	-	1
3	33579	STRUCTURE 8-12PO APPUI BRAS POUR PAD COURT - ASSEMBLAGE	1	-
4	33559	STRUCTURE 8-12PO APPUI BRAS POUR PAD LONG - ASSEMBLAGE	-	1
5	33596	APPUI BRAS V2T - ASSEMBLAGE	1	1
6	99013	VS PHILIPS #10-32 X 1 L,2PO	2	2

9003555
Appui-bras - Type T, gauche, 8-12 po, garniture courte



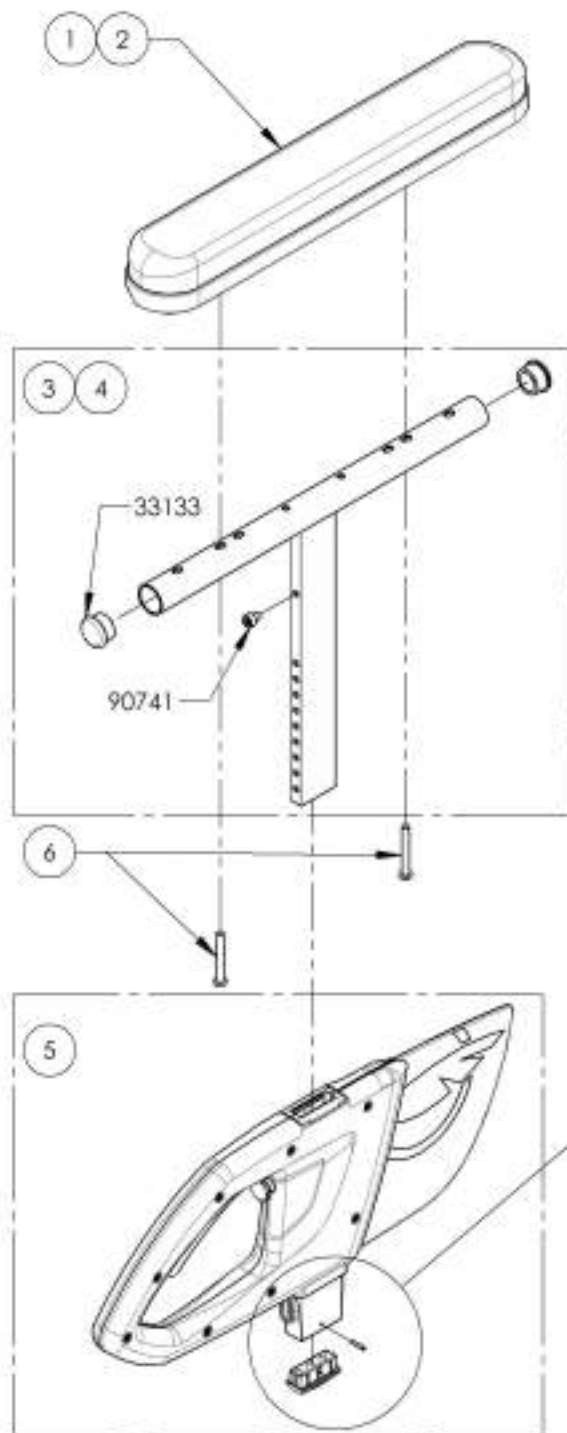
9003556
Appui-bras - Type T, gauche, 8-12 po, garniture longue



ASSUREZ-VOUS D'AVOIR VOTRE NUMÉRO DE SÉRIE PRÈS DE VOUS AVANT DE COMMANDER DES PIÈCES POUR VOTRE FAUTEUIL MOTION COMPOSITES

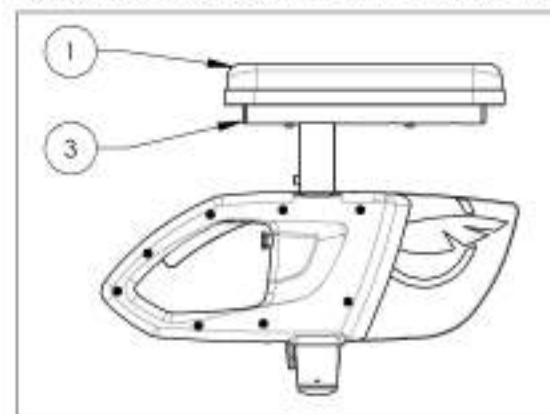
9003557_9003558

Appui-bras - Type T, gauche, 10-14 po

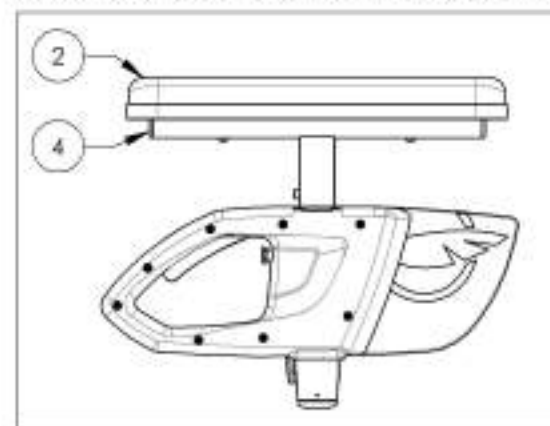


NO. ITEM	NO. PIÈCE	DESCRIPTION	9003557 /QTE	9003558 /QTE
1	33038	GARNITURE APPUI BRAS COURT	1	-
2	33099	GARNITURE APPUI BRAS LONG	-	1
3	33580	STRUCTURE 10-14PO APPUI BRAS POUR PAD COURT - ASSEMBLAGE	1	-
4	33560	STRUCTURE 10-14PO APPUI BRAS POUR PAD LONG - ASSEMBLAGE	-	1
5	33596	APPUI BRAS V2T - ASSEMBLAGE	1	1
6	99013	VS PHILPS #10-32 X 1 1/2PO	2	2

9003557
Appui-bras - Type T, gauche, 10-14 po, garniture courte

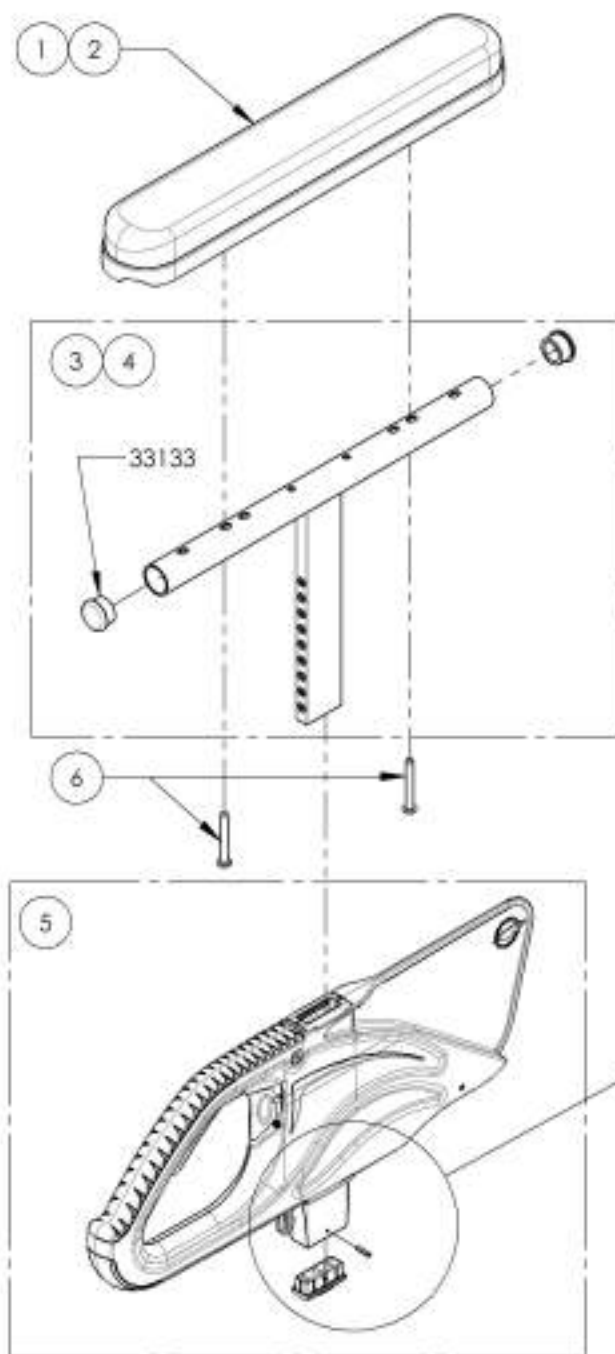


9003558
Appui-bras - Type T, gauche, 10-14 po, garniture longue



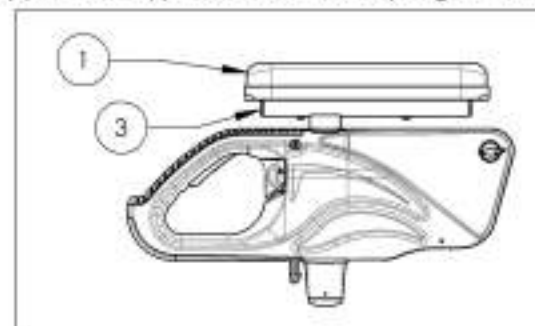
ASSUREZ-VOUS D'AVOIR VOTRE NUMÉRO DE SÉRIE PRÈS DE VOUS AVANT DE COMMANDER DES PIÈCES POUR VOTRE FAUTEUIL MOTION COMPOSITES

9001299_9001300
Appui-bras - Type T & U, droit, 8-12 po

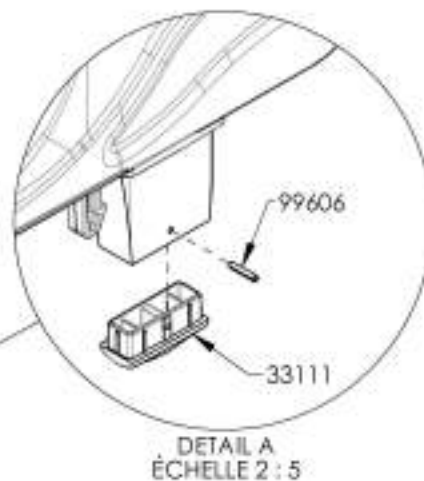
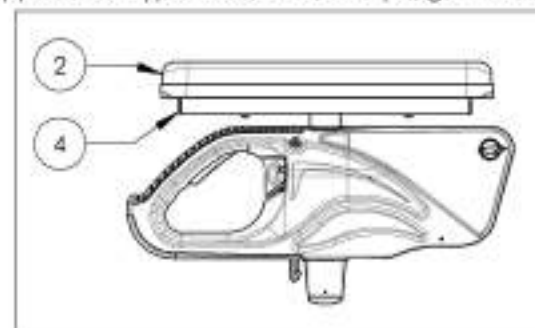


No. ITEM	No. PIÈCE	DESCRIPTION	9001299 /QTE	9001300 /QTE
1	33008	GARNITURE APPUI BRAS COURT	1	-
2	33039	GARNITURE APPUI BRAS LONG	-	1
3	33579	STRUCTURE 8-12po APPUI BRAS POUR PAD COURT - ASSEMBLAGE	1	-
4	33589	STRUCTURE 8-12po APPUI BRAS POUR PAD LONG - ASSEMBLAGE	-	1
5	33554	APPUI BRAS V2 - ASSEMBLAGE	1	1
6	99013	VS PHILIPS #10-32 X 1 1/2po	2	2

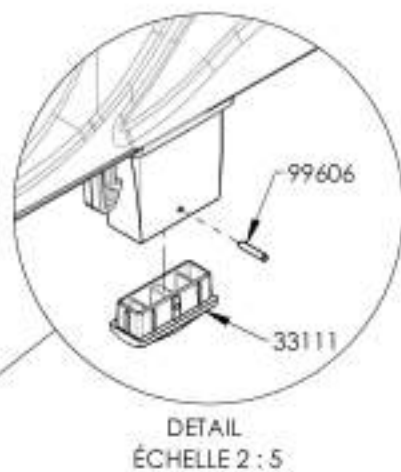
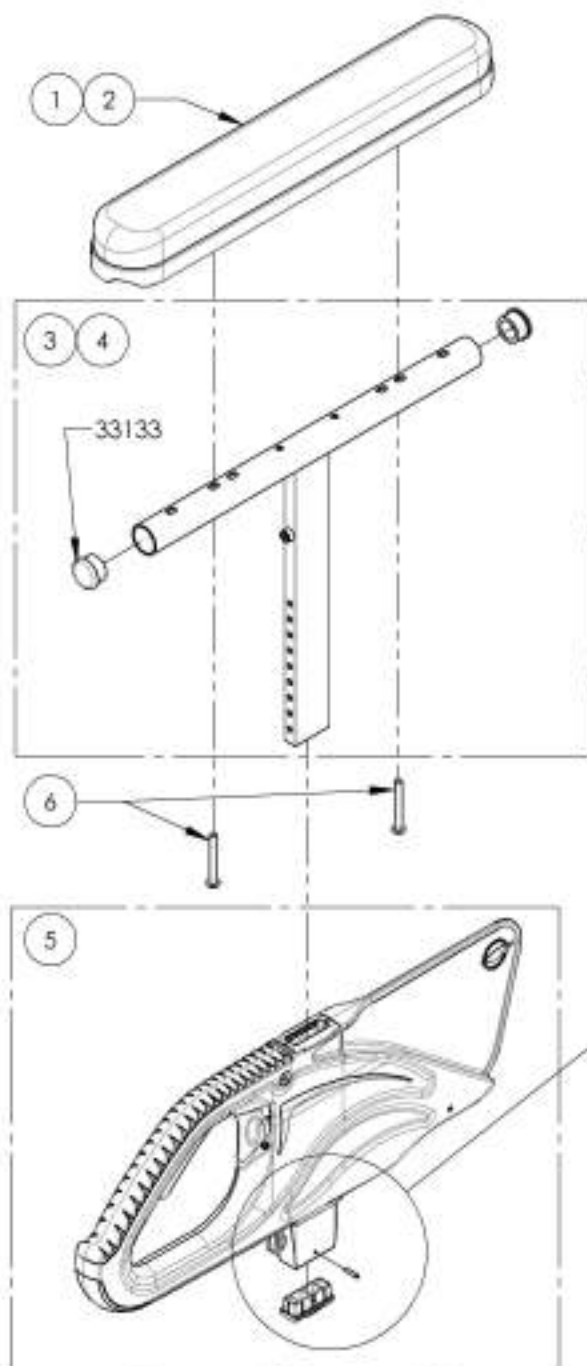
9001299
 Appui-bras - Type T & U, droit, 8-12 po, garniture courte



9001300
 Appui-bras - Type T & U, droit, 8-12 po, garniture longue

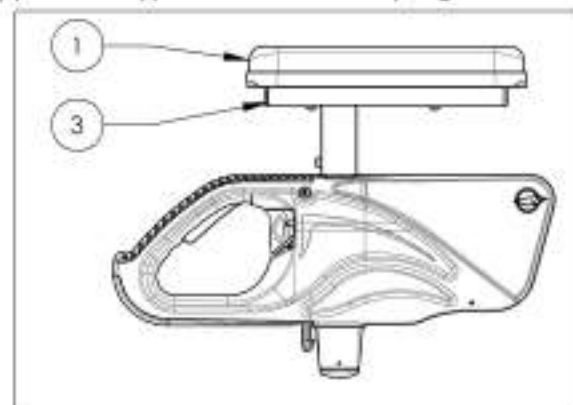


9001301_9001302
Appui-bras - Type T & U, droit, 10-14 po

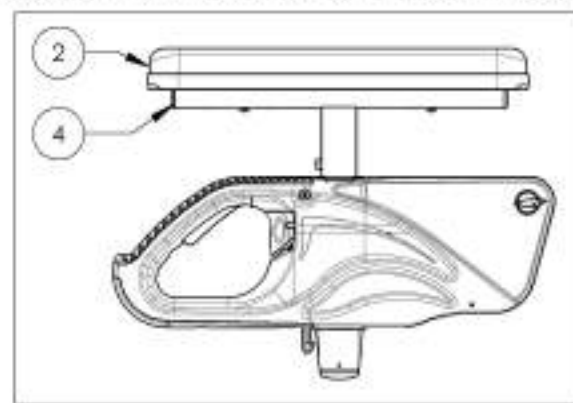


NO. ITEM	NO. PIÈCE	DESCRIPTION	9001301 /QTE	9001302 /QTE
1	33038	GARNITURE APPUI BRAS COURT	1	-
2	33099	GARNITURE APPUI BRAS LONG	-	1
3	33580	STRUCTURE 10-14PO APPUI BRAS POUR PAD COURT - ASSEMBLAGE	1	-
4	33560	STRUCTURE 10-14PO APPUI BRAS POUR PAD LONG - ASSEMBLAGE	-	1
5	33554	APPUI BRAS V2 - ASSEMBLAGE	1	1
6	99013	VS PHILIPS #10-32 X 1 L_2PO	2	2

9001301
Appui-bras - Type T & U, droit, 10-14 po, garniture courte



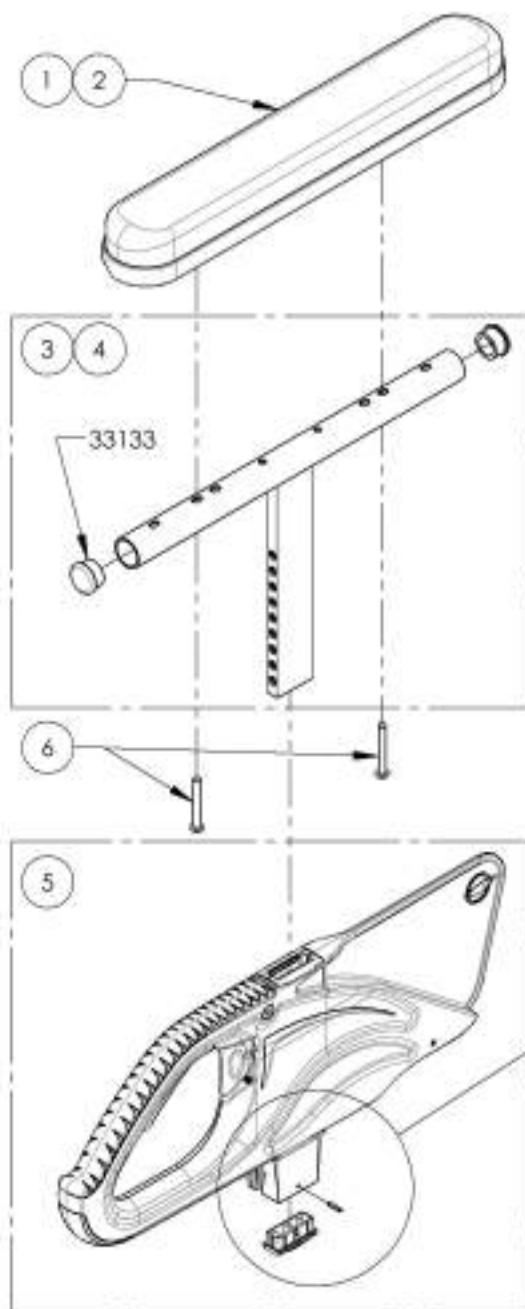
9001302
Appui-bras - Type T & U, droit, 10-14 po, garniture longue



ASSUREZ-VOUS D'AVOIR VOTRE NUMÉRO DE SÉRIE
 PRÈS DE VOUS AVANT DE COMMANDER DES PIÈCES
 POUR VOTRE FAUTEUIL MOTION COMPOSITES

9001303_9001304

Appui-bras - Type T & U, gauche, 8-12 po

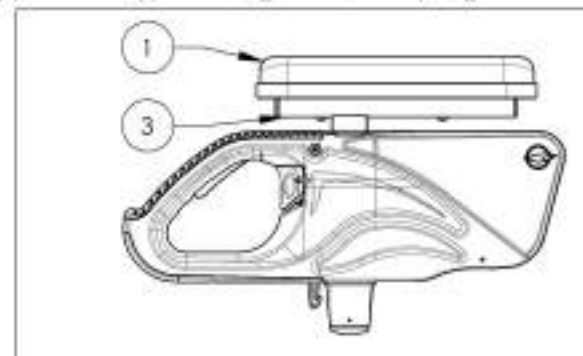


DETAIL A
ÉCHELLE 2:5

No. ITEM	No. PIÈCE	DESCRIPTION	9001303 /QTE	9001304 /QTE
1	33038	GARNITURE APPUI BRAS COURT	1	-
2	33039	GARNITURE APPUI BRAS LONG	-	1
3	33579	STRUCTURE 8-12po APPUI BRAS POUR PAD COURT - ASSEMBLAGE	1	-
4	33559	STRUCTURE 8-12po APPUI BRAS POUR PAD LONG - ASSEMBLAGE	-	1
5	33554	APPUI BRAS V2 - ASSEMBLAGE	1	1
6	99013	VIS PHILIPS #10-32 X 1 1/2po	2	2

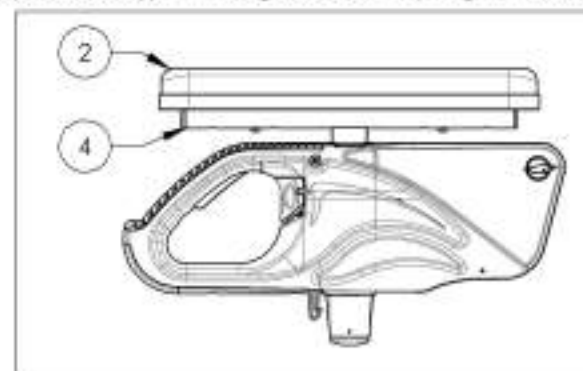
9001303

Appui-bras - Type T & U, gauche, 8-12 po, garniture courte



9001304

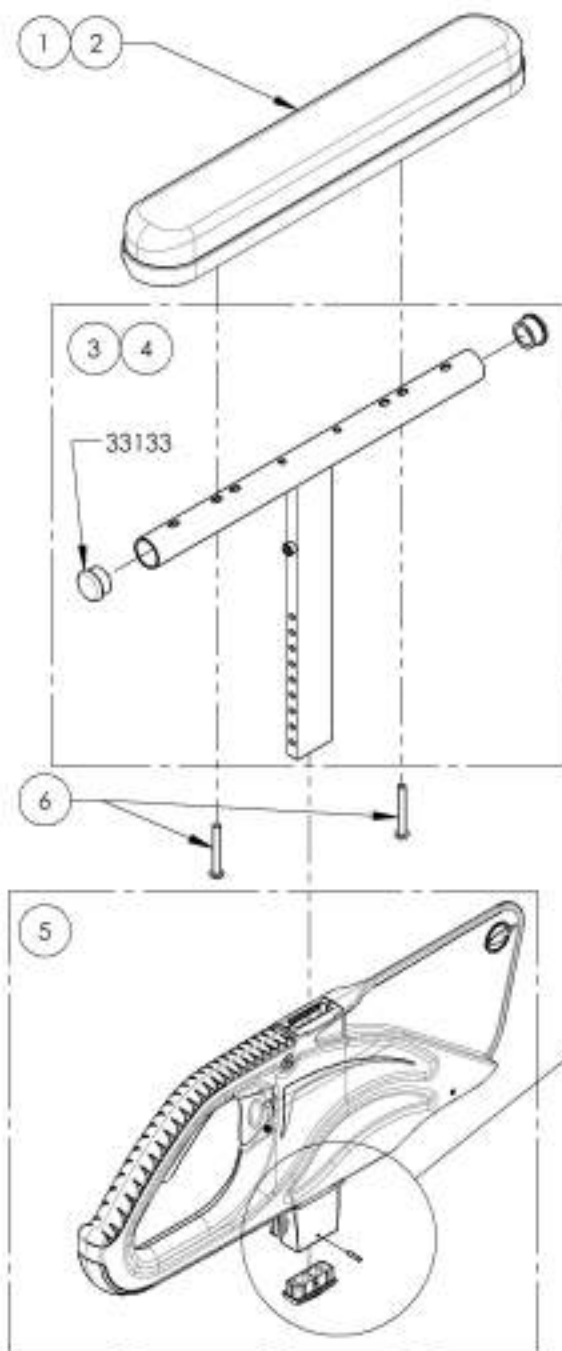
Appui-bras - Type T & U, gauche, 8-12 po, garniture longue



ASSUREZ-VOUS D'AVOIR VOTRE NUMÉRO DE SÉRIE
PRÈS DE VOUS AVANT DE COMMANDER DES PIÈCES
POUR VOTRE FAUTEUIL MOTION COMPOSITES

9001305_9001306

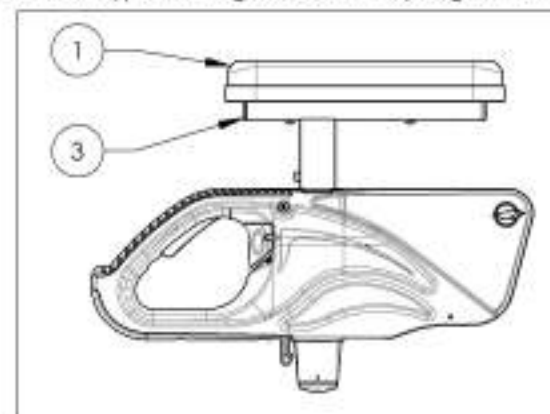
Appui-bras - Type T & U, gauche, 10-14 po



NO. ITEM	NO. PIÈCE	DESCRIPTION	9001305 /QTE	9001306 /QTE
1	33038	GARNITURE APPUI BRAS COURT	1	-
2	33099	GARNITURE APPUI BRAS LONG	-	1
3	33580	STRUCTURE 10-14PO APPUI BRAS POUR PAD COURT - ASSEMBLAGE	1	-
4	33560	STRUCTURE 10-14PO APPUI BRAS POUR PAD LONG - ASSEMBLAGE	-	1
5	33554	APPUI BRAS V2 - ASSEMBLAGE	1	1
6	99013	VS PHILPS #10-32 X 1 L_2PO	2	2

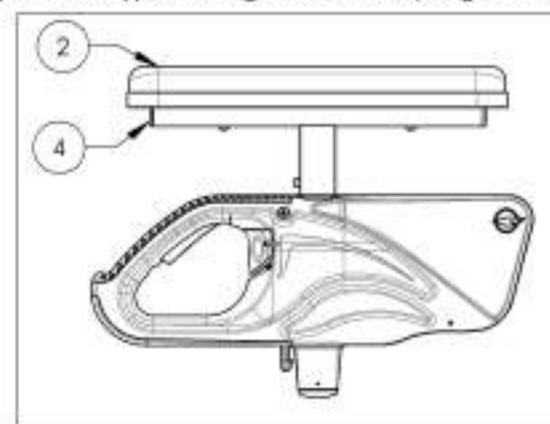
9001305

Appui-bras - Type T & U, gauche, 10-14 po, garniture courte



9001306

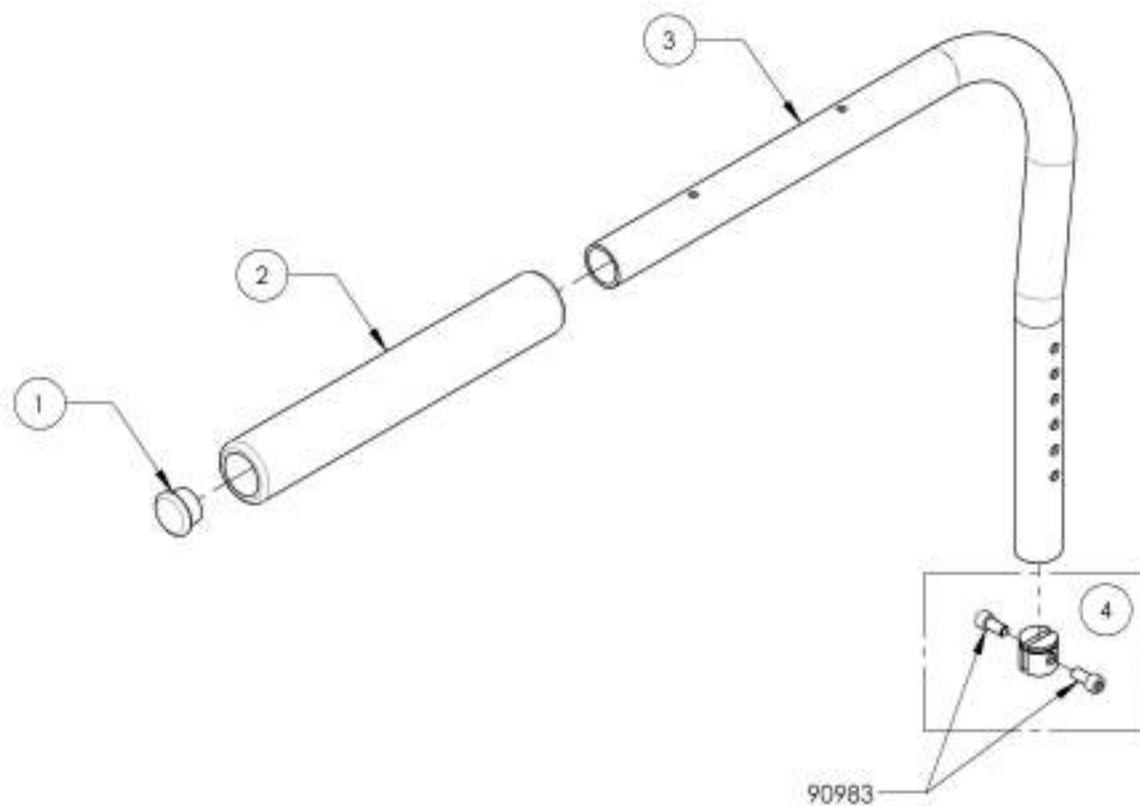
Appui-bras - Type T & U, gauche, 10-14 po, garniture longue



ASSUREZ-VOUS D'AVOIR VOTRE NUMÉRO DE SÉRIE PRÈS DE VOUS AVANT DE COMMANDER DES PIÈCES POUR VOTRE FAUTEUIL MOTION COMPOSITES

9001308
Appui-bras - Type L - droit, tubulaire

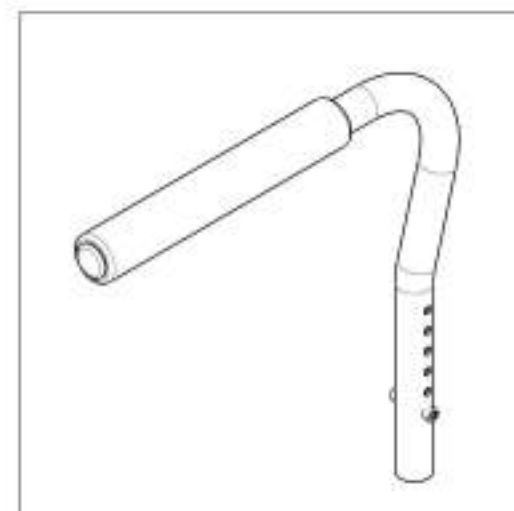
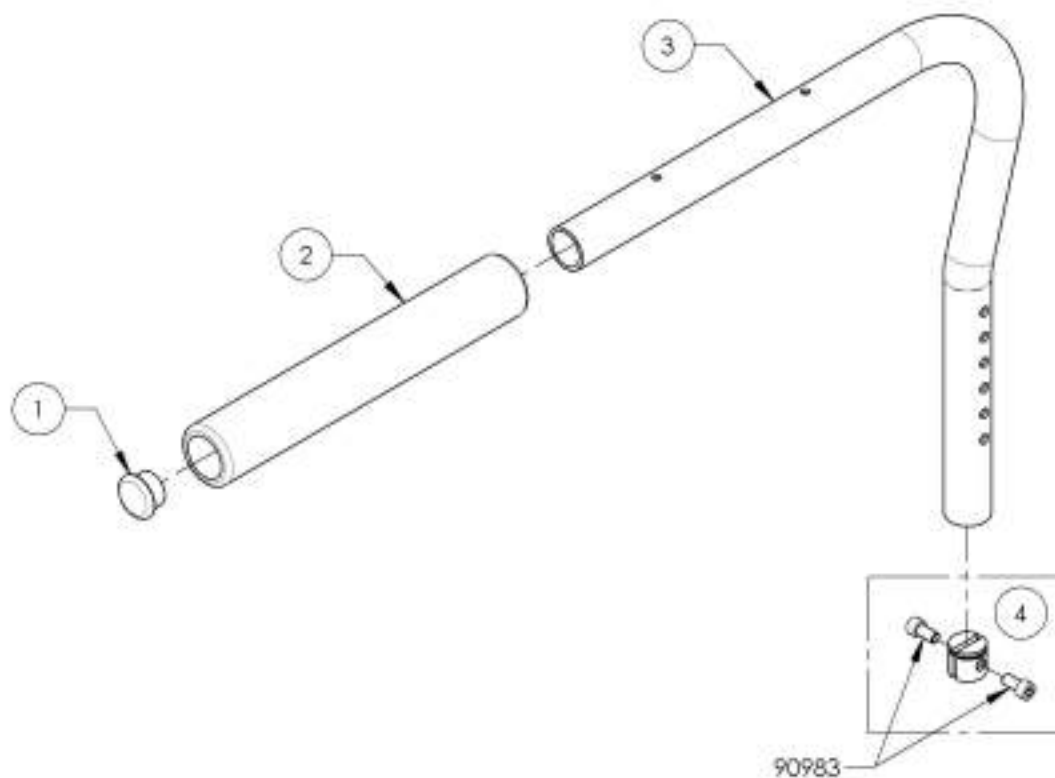
No. ITEM	No. PIÈCE	DESCRIPTION	9001308 /QTE
1	99702	BOUCHON T ALU	1
2	33049	GANTURE TUBULAIRE APPUI BRAS L	1
3	33035	APPUI BRAS L DROIT	1
4	33532	ÉCROU FENDU APPUI BRAS L - ASSEMBLAGE (M)	1



ASSUREZ-VOUS D'AVOIR VOTRE NUMÉRO DE SÉRIE
 PRÈS DE VOUS AVANT DE COMMANDER DES PIÈCES
 POUR VOTRE FAUTEUIL MOTION COMPOSITES

9001309
Appui-bras - Type L - gauche, tubulaire

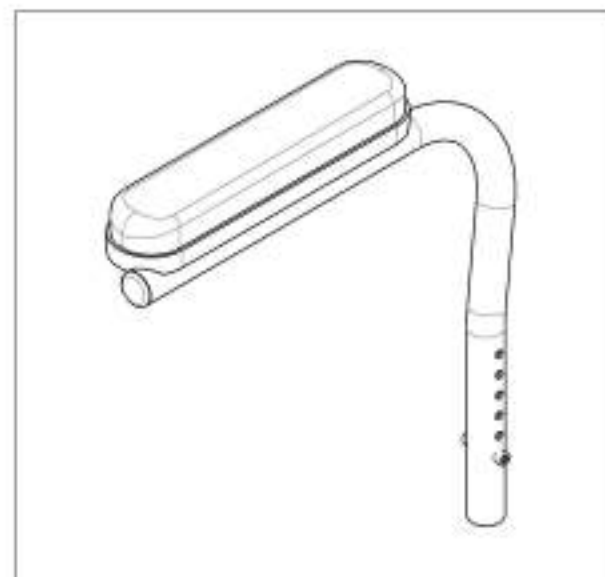
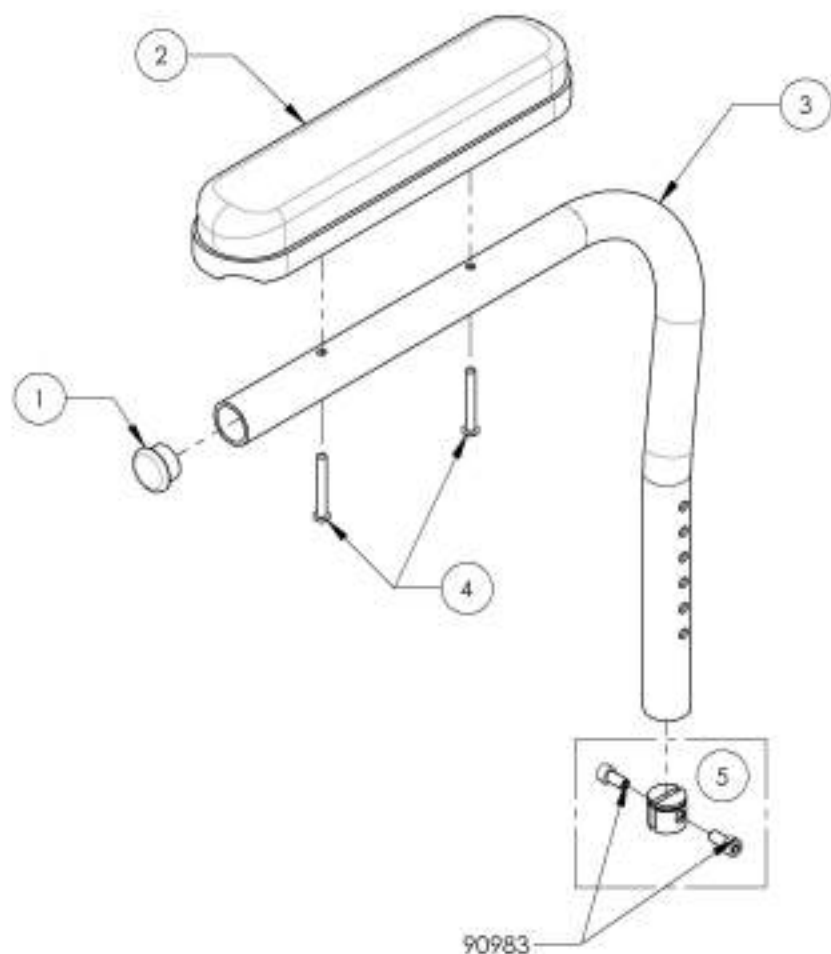
No. ITEM	No. PIÈCE	DESCRIPTION	9001309 /QTE
1	99702	BOUCHON T ALU	1
2	33049	GANTURE TUBULAIRE APPUI BRAS L	1
3	33036	APPUI BRAS L GAUCHE	1
4	33552	ÉCROU FENDU APPUI BRAS L - ASSEMBLAGE (M)	1



ASSUREZ-VOUS D'AVOIR VOTRE NUMÉRO DE SÉRIE
 PRÈS DE VOUS AVANT DE COMMANDER DES PIÈCES
 POUR VOTRE FAUTEUIL MOTION COMPOSITES

9001310
Appui-bras - Type L - droit, garniture courte

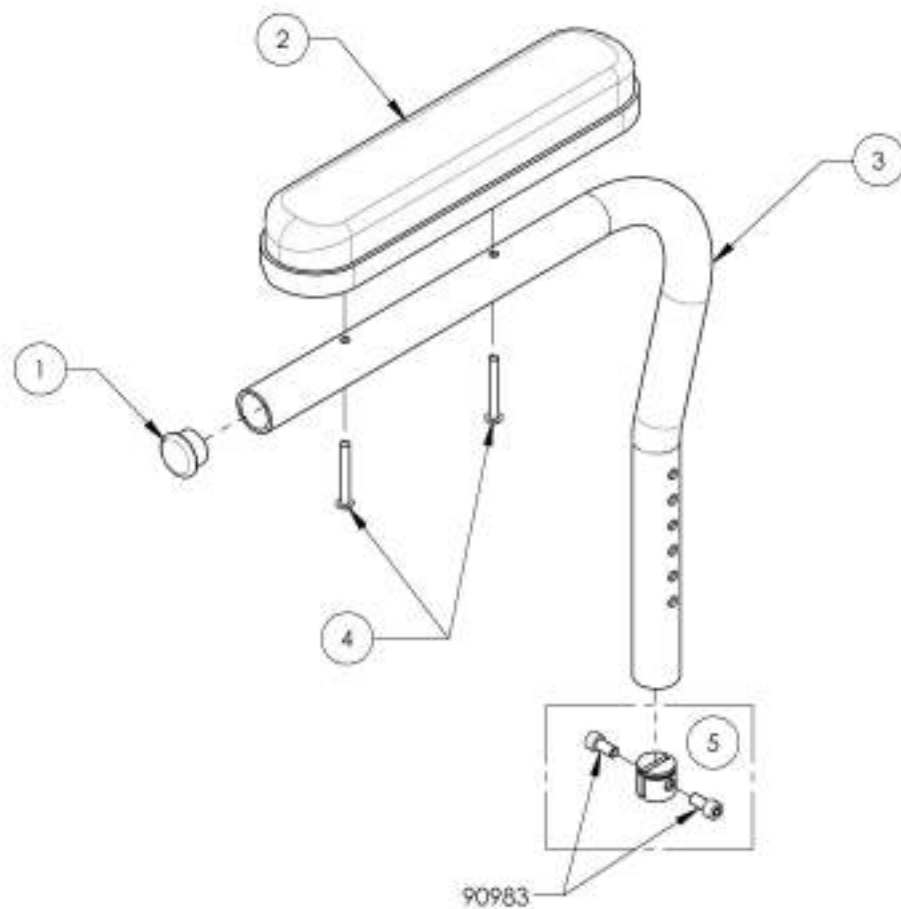
No. ITEM	No. PIECE	DESCRIPTION	9001310 /QTE
1	99702	BOUCHON I ALU	1
2	33038	GARNITURE APPUI BRAS COURT	1
3	33035	APPUI BRAS L DROIT	1
4	99013	VIS PHILIPS #10-32 X 1 I_2po	2
5	33552	ÉCROU FENDU APPUI BRAS L - ASSEMBLAGE (M)	1



ASSUREZ-VOUS D'AVOIR VOTRE NUMÉRO DE SÉRIE.
 PRÉS DE VOUS AVANT DE COMMANDER DES PIÈCES
 POUR VOTRE FAUTEUIL MOTION COMPOSITES

9001311
Appui-bras - Type L - gauche, garniture courte

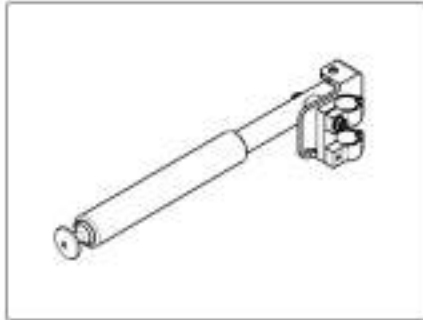
No. ITEM	No. PIÈCE	DESCRIPTION	9001311 /QTE
1	99702	BOUCHON I ALU	1
2	33038	GARNITURE APPUI BRAS COURT	1
3	33036	APPUI BRAS L GAUCHE	1
4	99013	VIS PHILIPS #10-32 X 1 L_2pc	2
5	33552	ÉCROU FENDU APPUI BRAS L - ASSEMBLAGE (M)	1



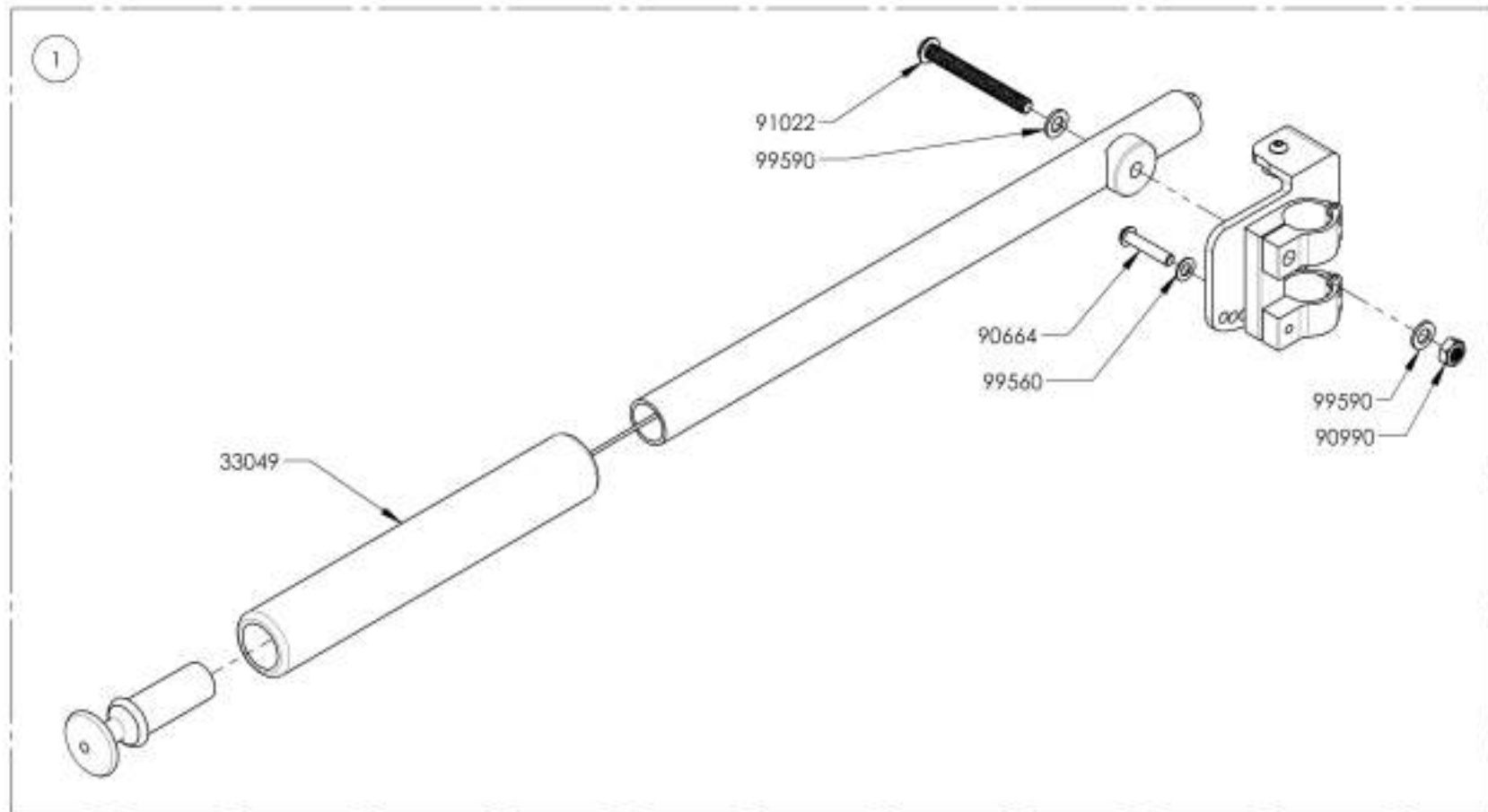
ASSUREZ-VOUS D'AVOIR VOTRE NUMÉRO DE SÉRIE.
 PRÈS DE VOUS AVANT DE COMMANDER DES PIÈCES
 POUR VOTRE FAUTEUIL MOTION COMPOSITES

9001316
Appui-bras - Type I - droit

No. ITEM	No. PIECE	DESCRIPTION	9001316 / QTE
1	33503	APPUI BRAS EN I DROIT - ASSEMBLAGE (M)	1



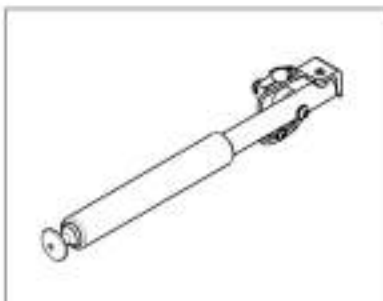
Montants de dossier ajustable en profondeur limités à **175lbs MAX**



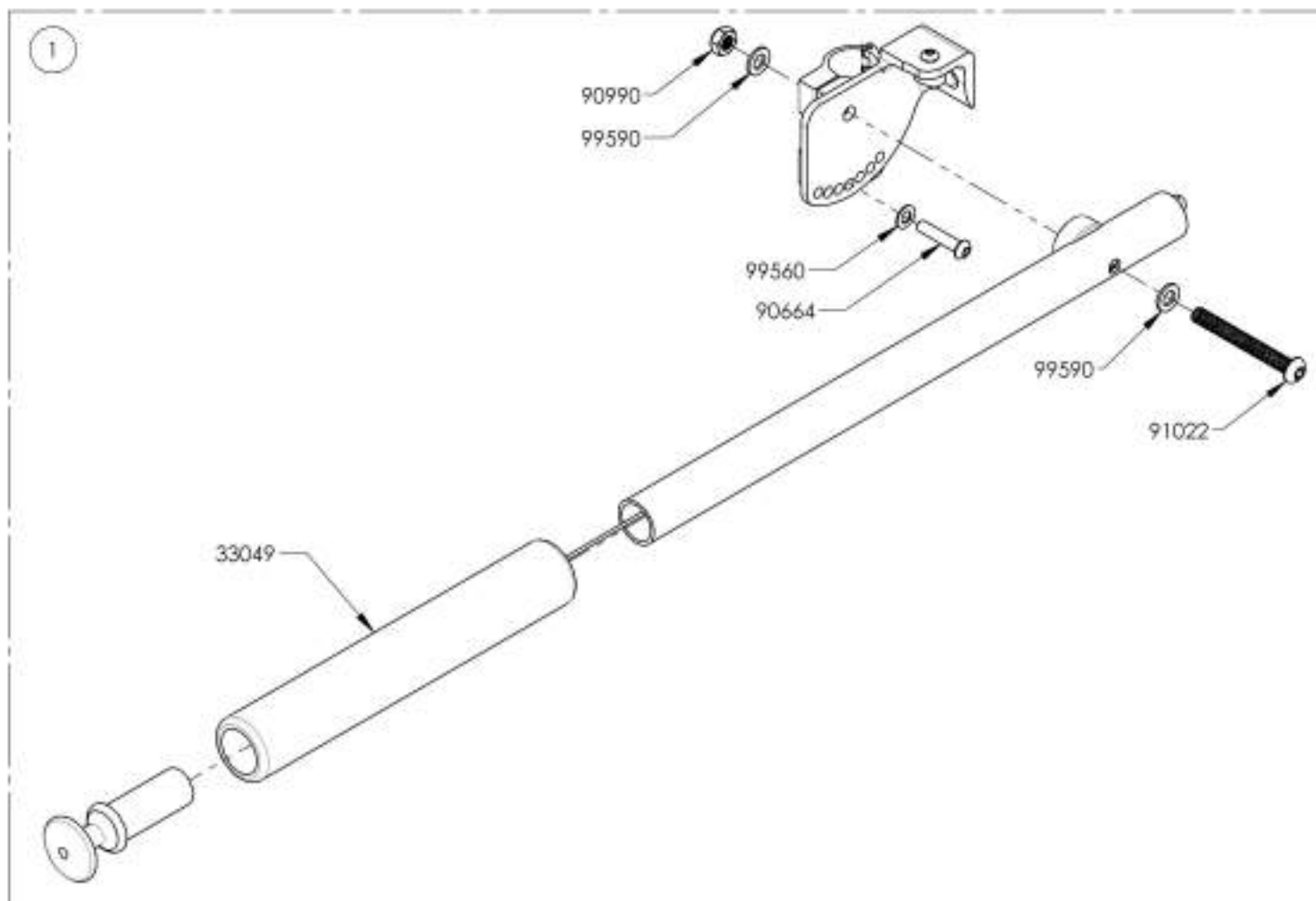
ASSUREZ-VOUS D'AVOIR VOTRE NUMÉRO DE SÉRIE.
PRÊS DE VOUS AVANT DE COMMANDER DES PIÈCES
POUR VOTRE FAUTEUIL MOTION COMPOSITES

9001317
Appui-bras - Type I - gauche

No. ITEM	No. PIECE	DESCRIPTION	9001317 /QTE
1	33504	APPUY-BRAS EN I GAUCHE - ASSEMBLAGE (N)	1



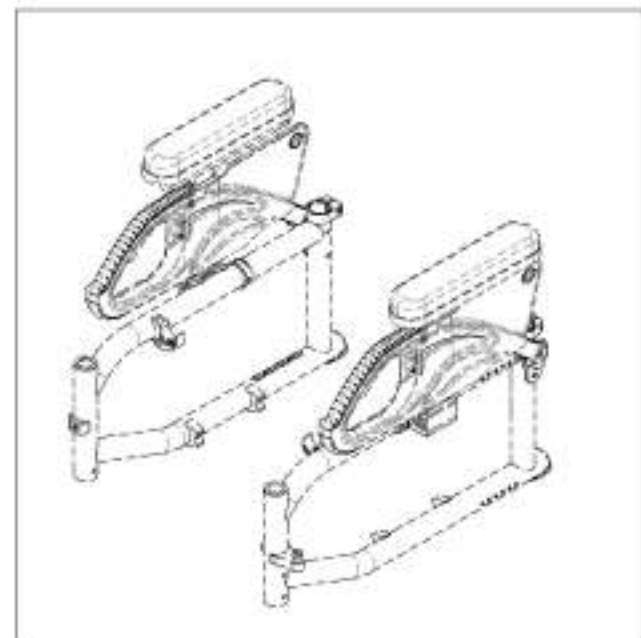
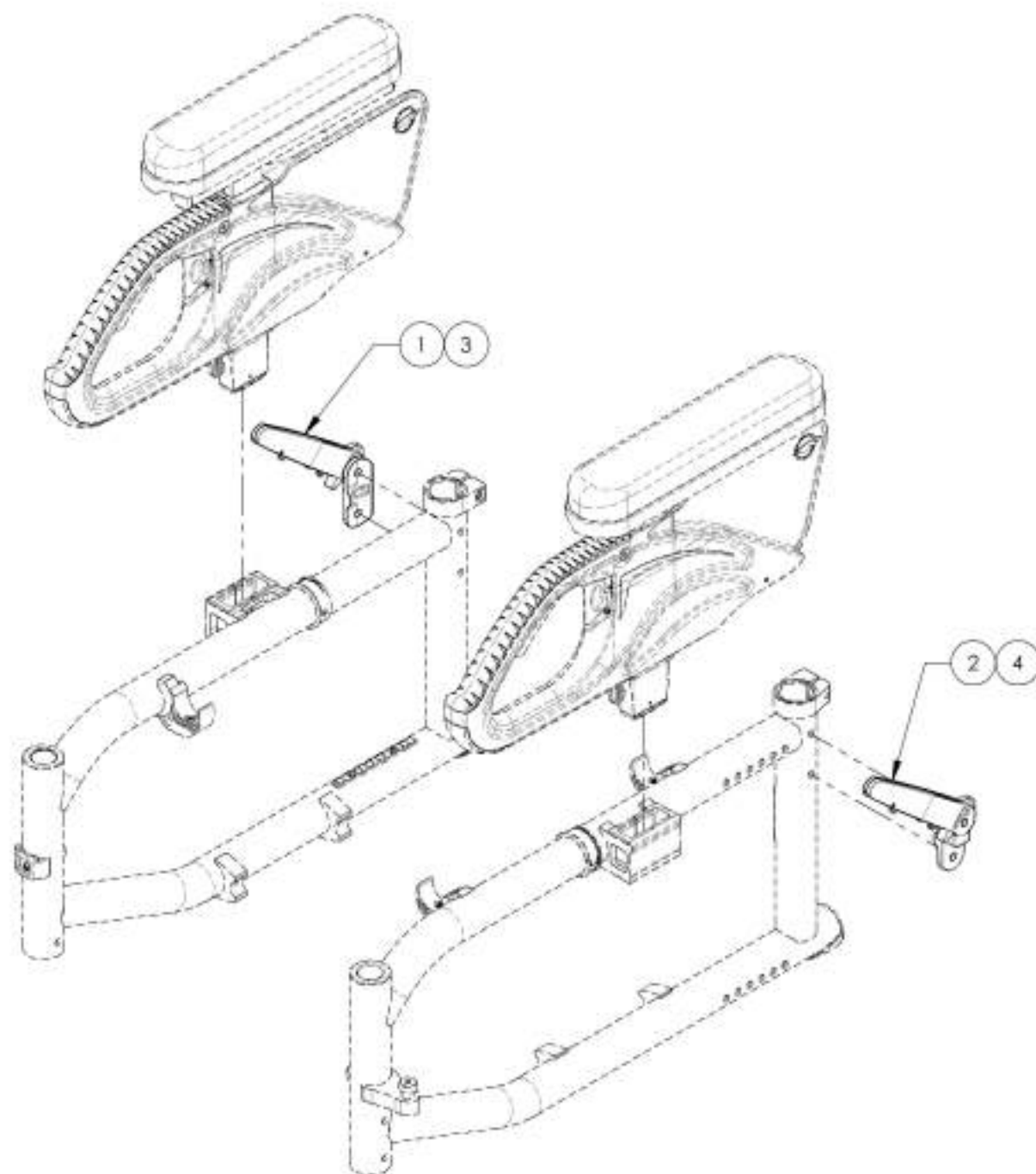
Montants de dossier ajustable en profondeur limités à **175lbs MAX**



ASSUREZ-VOUS D'AVOIR VOTRE NUMÉRO DE SÉRIE.
PRÈS DE VOUS AVANT DE COMMANDER DES PIÈCES
POUR VOTRE FAUTEUIL MOTION COMPOSITES

Catalogue d'appui-bras
Appui-bras - Pivot arrière pour type 2

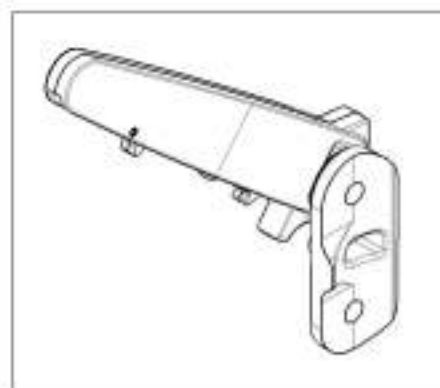
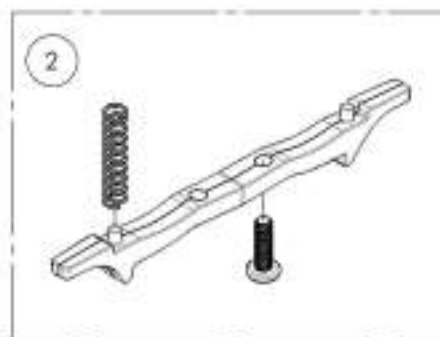
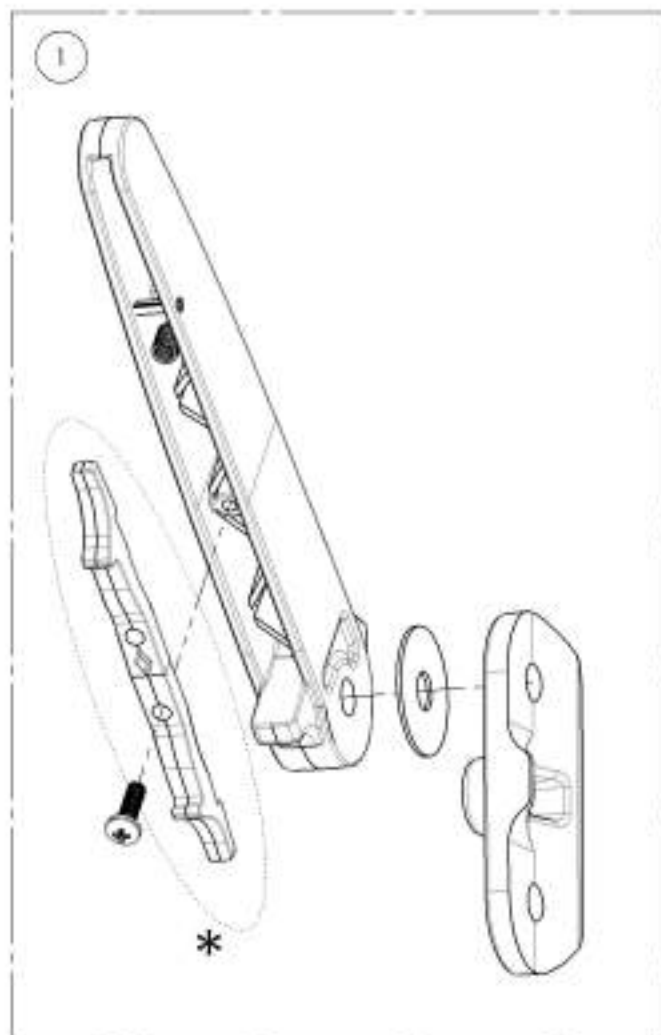
NO. ITEM	NO. PIÈCE	DESCRIPTION	QTE
1	9001313	Appui-bras - Type T & U - Pivot arrière, type 2, droit	1
2	9001314	Appui-bras - Type T & U - Pivot arrière, type 2, gauche	1
3	9002851	Kit de correction - Type T & U - Pivot arrière, type 2, droit	1
4	9002852	Kit de correction - Type T & U - Pivot arrière, type 2, gauche	1



ASSUREZ-VOUS D'AVOIR VOTRE NUMÉRO DE SÉRIE
 PRÈS DE VOUS AVANT DE COMMANDER DES PIÈCES
 POUR VOTRE FAUTEUIL MOTION COMPOSITES

9001313
Appui-bras - Type T & U - Pivot arrière, type 2, droit

No. ITEM	No. PIÈCE	DESCRIPTION	9001313 /QTE	REMPLACEMENT PIÈCES/QTE
1	33558	PIVOT ARRÈRE APPUI BRAS V2 - ASSEMBLAGE	1	-
2	33561	MANETTE DOUBLE CROCHET APPUI BRAS V2 - ASSEMBLAGE	-	1



*** OPTION D'INSTALLATION DE LA MANETTE DOUBLE**

AMOVIBLE

FIXE



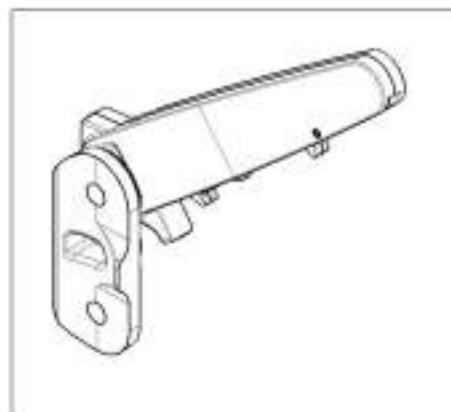
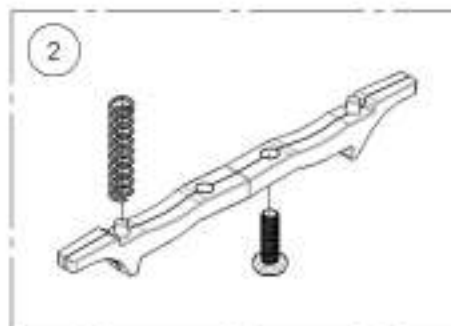
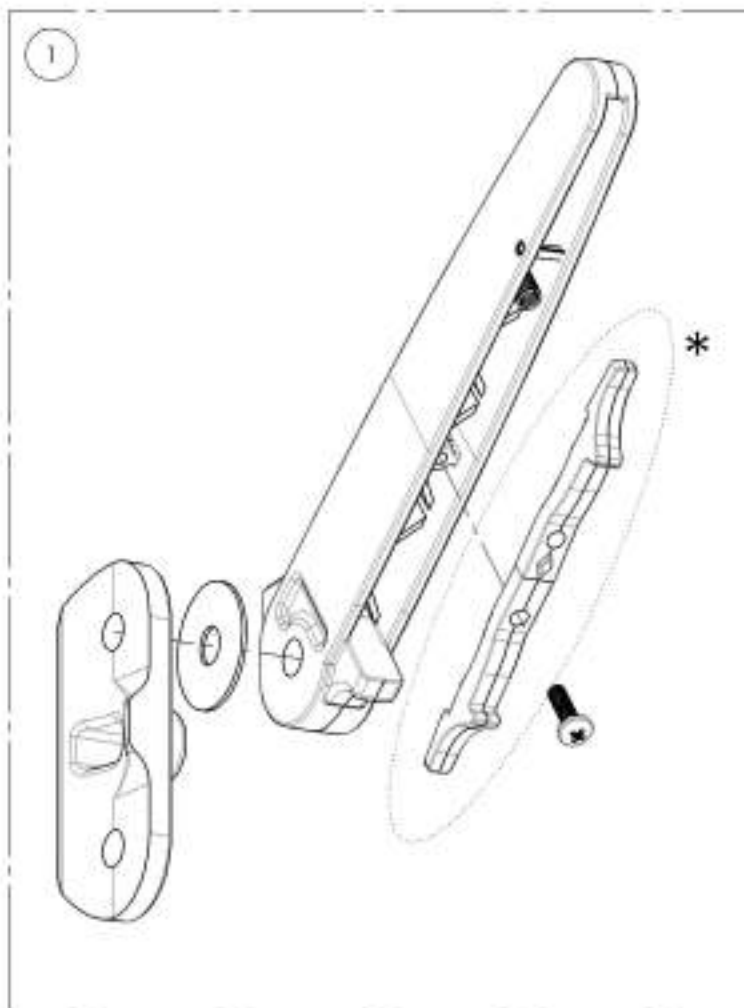
DETAIL A

DETAIL B

NOTER LA DIRECTION DU LOSANGE SUR LA MANETTE DOUBLE, SA DISTANCE PAR RAPPORT À LA VIS INDIQUE LA CONFIGURATION QUI EST UTILISÉE

9001314
Appui-bras - Type T & U - Pivot arrière, type 2, gauche

No. ITEM	No. PIÈCE	DESCRIPTION	9001314 /QTE	REMPLACEMENT PIÈCES/QTE
1	33558	PIVOT ARRIÈRE APPUI BRAS V2 - ASSEMBLAGE	1	-
2	33561	MANETTE DOUBLE CROCHET APPUI BRAS V2 - ASSEMBLAGE	-	1



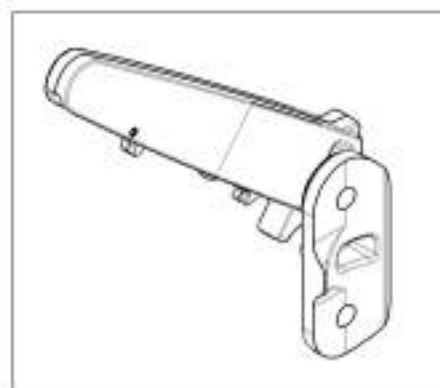
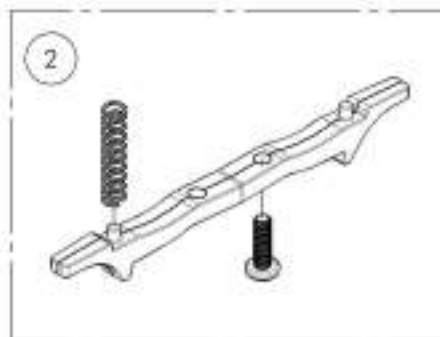
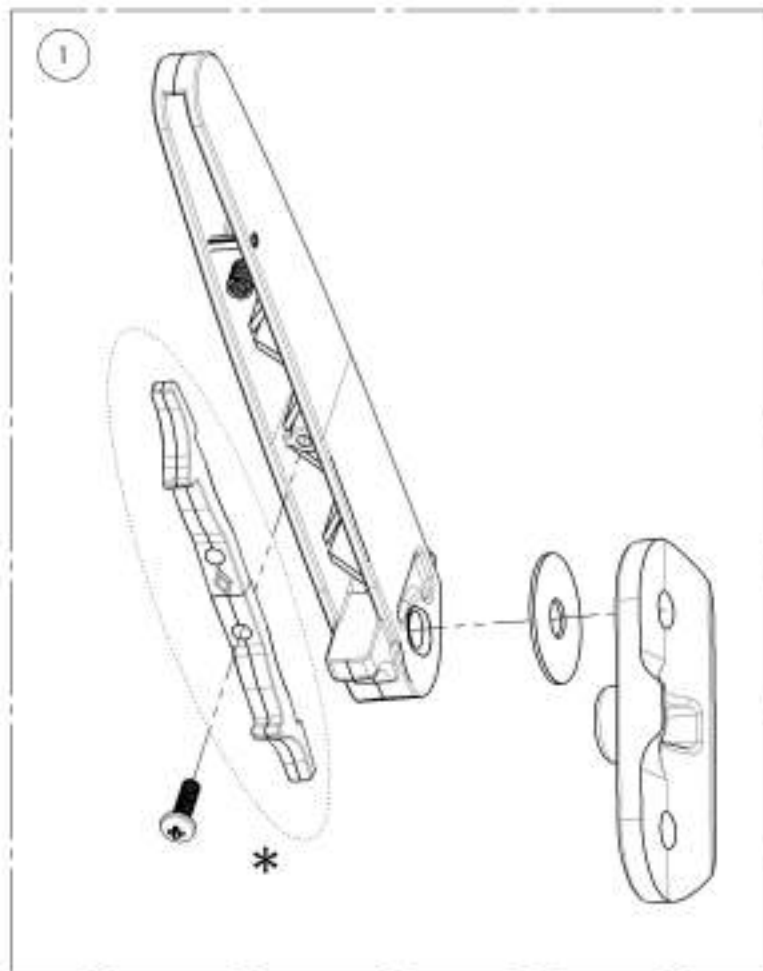
*** OPTION D'INSTALLATION DE LA MANETTE DOUBLE**

AMOVIBLE	FIXE

NOTER LA DIRECTION DU LOSANGE SUR LA MANETTE DOUBLE, SA DISTANCE PAR RAPPORT À LA VIS INDIQUE LA CONFIGURATION QUI EST UTILISÉE

9002851
Kit de correction - Type T & U - Pivot arrière, type 2, droit

No. ПЕРМ	No. PIÈCE	DESCRIPTION	9002851 /QTE	REMPLACEMENT PIÈCES/QTE
1	33595	KIT DE CORRECTION - PIVOT ARRIÈRE TYPE 2 APPUI BRAS V2 - ASSY	1	-
2	33561	MANETTE DOUBLE CROCHET APPUI BRAS V2 - ASSEMBLAGE	-	1



*** OPTION D'INSTALLATION DE LA MANETTE DOUBLE**

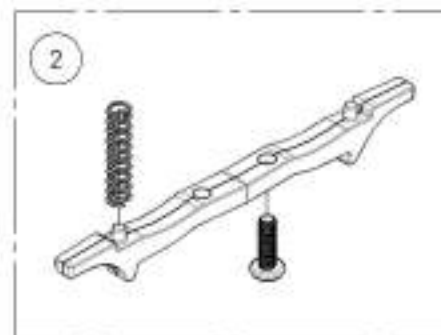
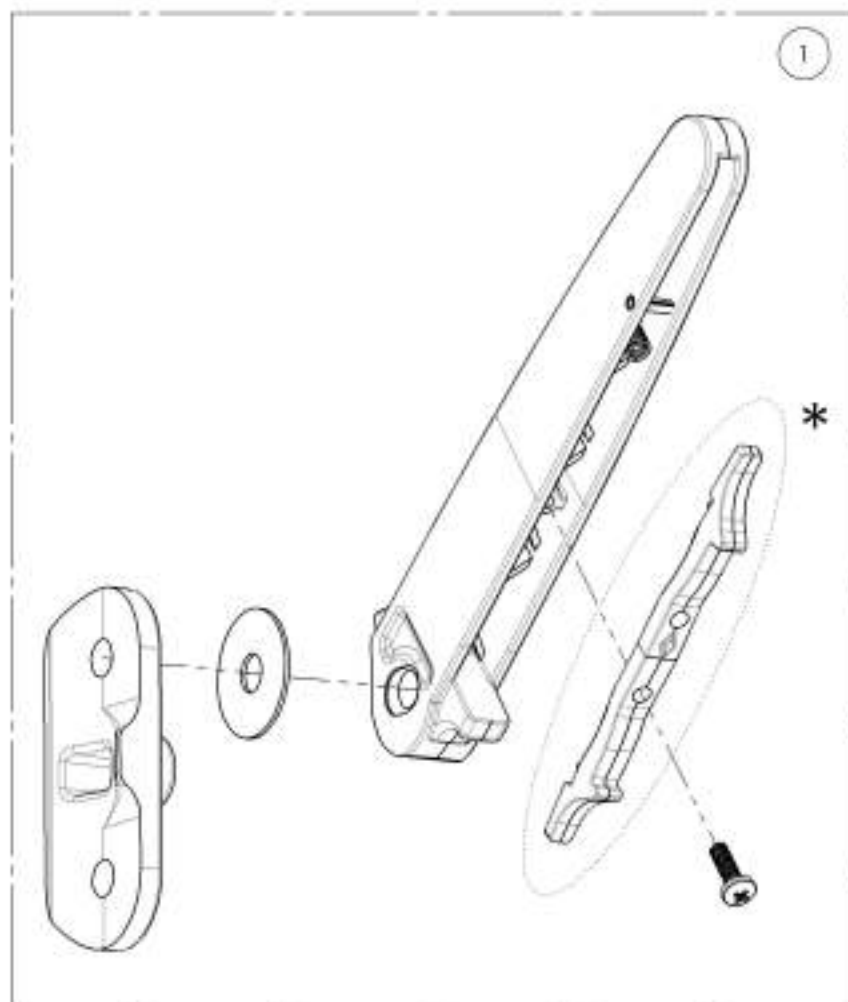
AMOVIBLE	FIXE
DETAIL A	DETAIL B

NOTER LA DIRECTION DU LOSANGE SUR LA MANETTE DOUBLE, SA DISTANCE PAR RAPPORT À LA VIS INDIQUE LA CONFIGURATION QUI EST UTILISÉE



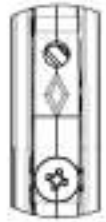

ASSUREZ-VOUS D'AVOIR VOTRE NUMÉRO DE SÉRIE PRÈS DE VOUS AVANT DE COMMANDER DES PIÈCES POUR VOTRE FAUTEUIL MOTION COMPOSITES

9002852
Kit de correction - Type T & U - Pivot arrière, type 2, gauche

No. ITEM	No. PIÈCE	DESCRIPTION	9002852 /QTE	REMPLACEMENT PIÈCES/QTE
1	33595	KIT DE CORRECTION - PIVOT ARRIÈRE TYPE 2 APPUI BRAS V2 - ASSY	1	-
2	33561	MANETTE DOUBLE CROCHET APPUI BRAS V2 - ASSEMBLAGE	-	1



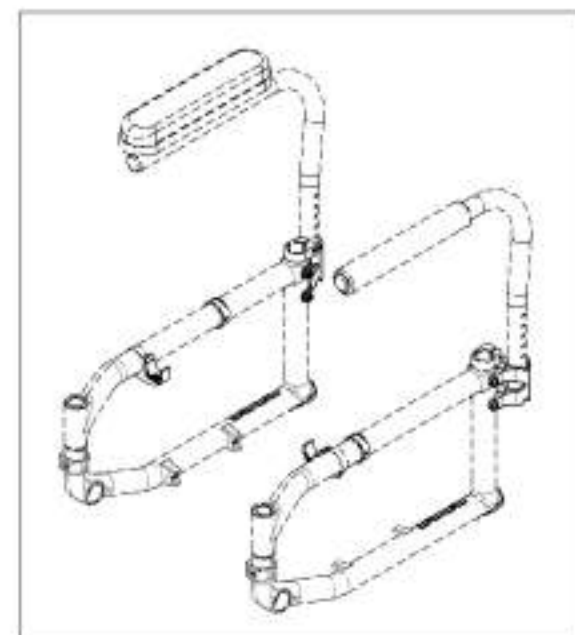
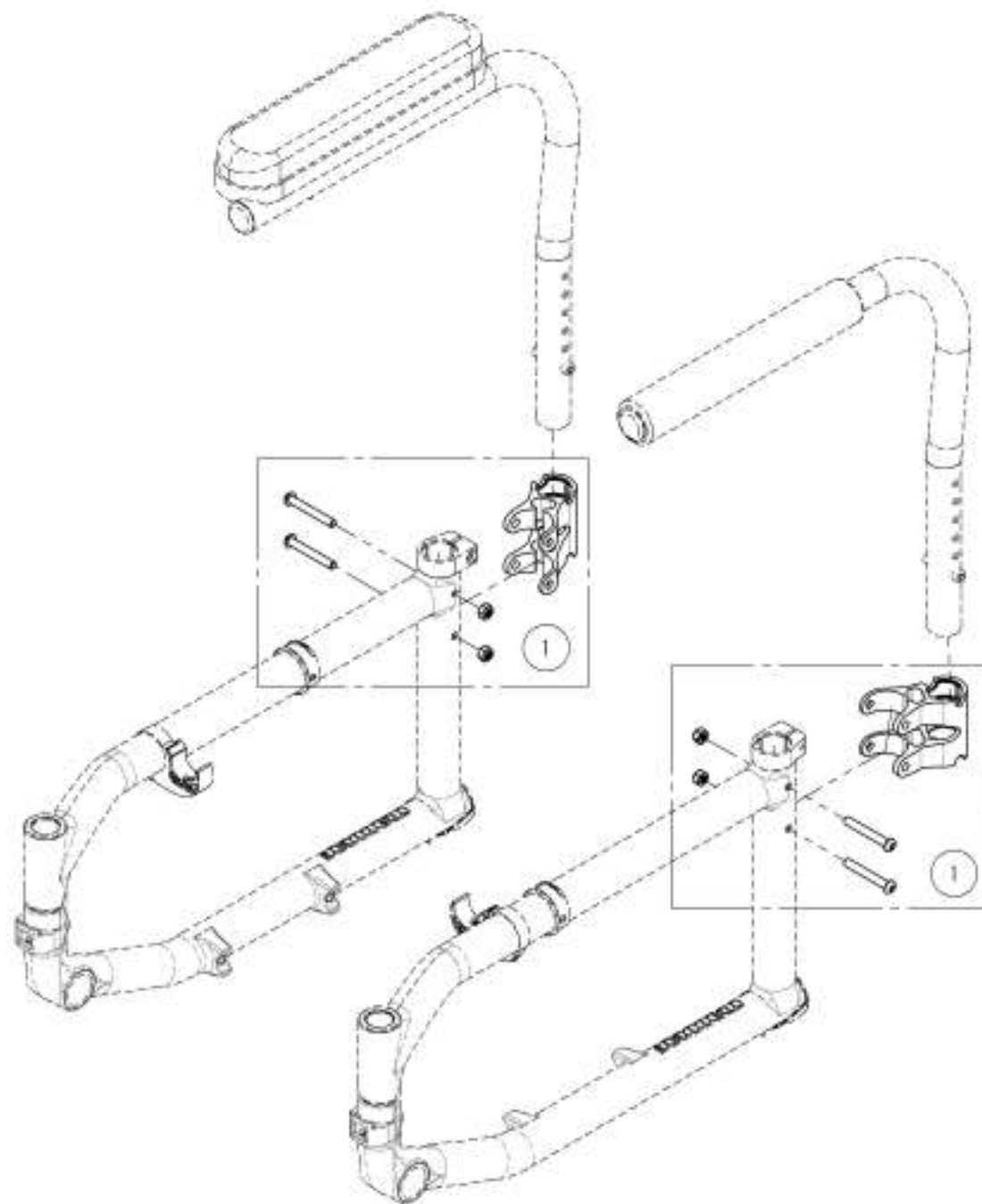
*** OPTION D'INSTALLATION DE LA MANETTE DOUBLE**

AMOVIBLE	FIXE
	
	
<p>NOTER LA DIRECTION DU LOSANGE SUR LA MANETTE DOUBLE, SA DISTANCE PAR RAPPORT À LA VIS INDIQUE LA CONFIGURATION QUI EST UTILISÉE</p>	

ASSUREZ-VOUS D'AVOIR VOTRE NUMÉRO DE SÉRIE PRÈS DE VOUS AVANT DE COMMANDER DES PIÈCES POUR VOTRE FAUTEUIL MOTION COMPOSITES

Catalogue d'appui-bras
Appui-bras - Réceptacle Type L

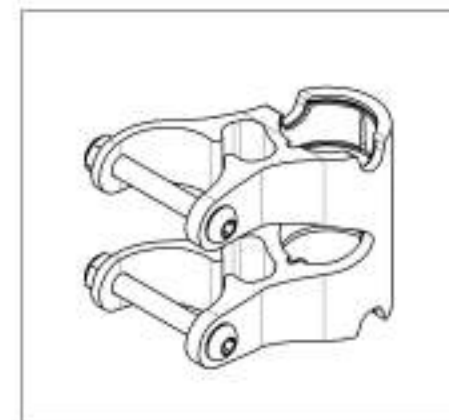
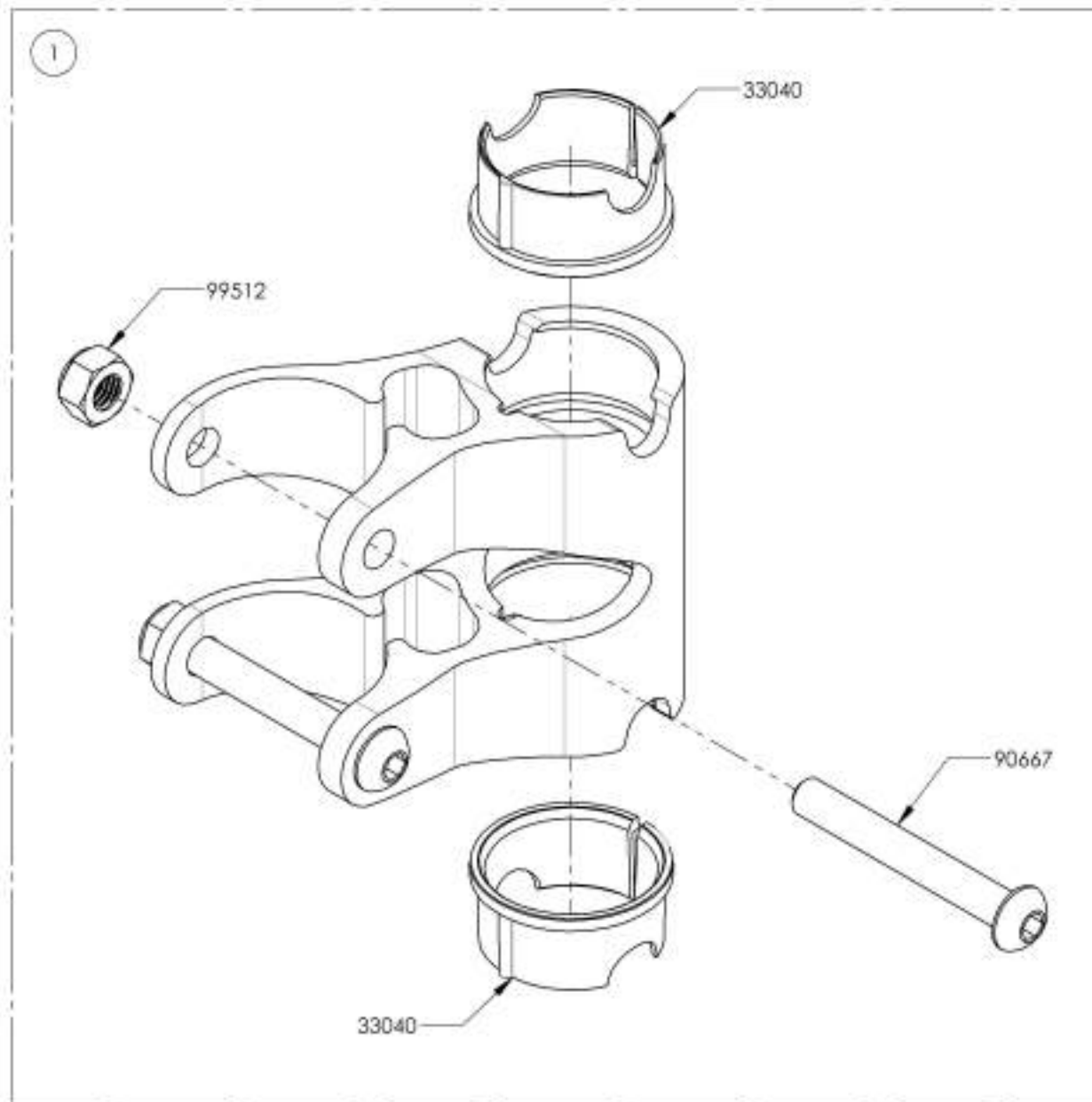
No. PDM	No. PIÈCE	DESCRIPTION	QTE
1	9001315	Appui-bras - Type L - B&E	2



ASSUREZ-VOUS D'AVOIR VOTRE NUMÉRO DE SÉRIE
 PRÈS DE VOUS AVANT DE COMMANDER DES PIÈCES
 POUR VOTRE FAUTEUIL MOTION COMPOSITES

9001315
Appui-bras - Type L - Bâti

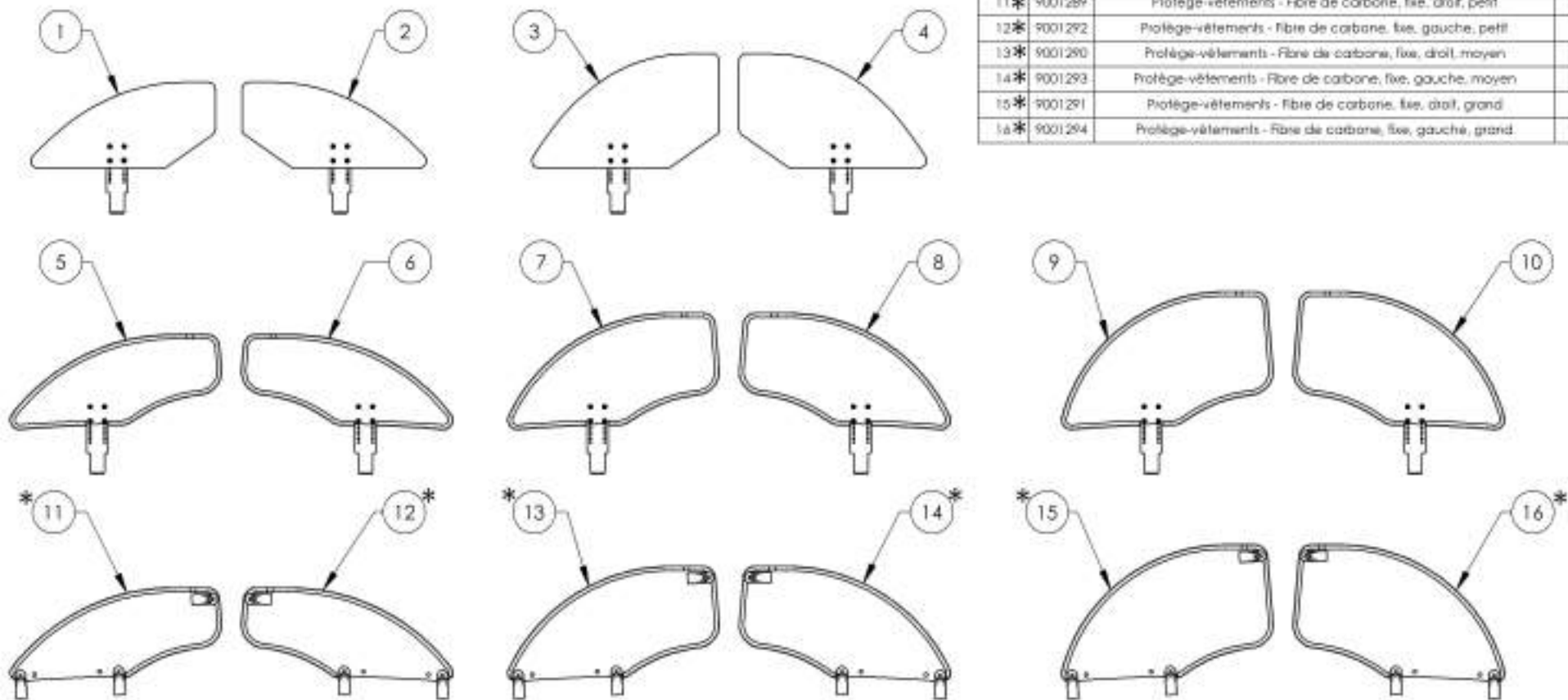
No. ITEM	No. PIECE	DESCRIPTION	9001315 /QTE
1	33538	BATI APPUI BRAS L - ASSEMBLAGE	1



ASSUREZ-VOUS D'AVOIR VOTRE NUMÉRO DE SÉRIE.
PRÈS DE VOUS AVANT DE COMMANDER DES PIÈCES
POUR VOTRE FAUTEUIL MOTION COMPOSITES

Catalogue de protège-vêtements
Protège-vêtements

No. ITEM	No. PIÈCE	DESCRIPTION	QTE
1	9001295	Protège-vêtements - Plastique, amovible, droit, petit	1
2	9001297	Protège-vêtements - Plastique, amovible, gauche, petit	1
3	9001296	Protège-vêtements - Plastique, amovible, droit, moyen	1
4	9001298	Protège-vêtements - Plastique, amovible, gauche, moyen	1
5	9002489	Protège-vêtements - Fibre de carbone, amovible, droit, petit	1
6	9002492	Protège-vêtements - Fibre de carbone, amovible, gauche, petit	1
7	9002490	Protège-vêtements - Fibre de carbone, amovible, droit, moyen	1
8	9002493	Protège-vêtements - Fibre de carbone, amovible, gauche, moyen	1
9	9002491	Protège-vêtements - fibre de carbone, amovible, droit, grand	1
10	9002494	Protège-vêtements - Fibre de carbone, amovible, gauche, grand	1
11*	9001289	Protège-vêtements - Fibre de carbone, fixe, droit, petit	1
12*	9001292	Protège-vêtements - fibre de carbone, fixe, gauche, petit	1
13*	9001290	Protège-vêtements - Fibre de carbone, fixe, droit, moyen	1
14*	9001293	Protège-vêtements - Fibre de carbone, fixe, gauche, moyen	1
15*	9001291	Protège-vêtements - fibre de carbone, fixe, droit, grand	1
16*	9001294	Protège-vêtements - Fibre de carbone, fixe, gauche, grand	1



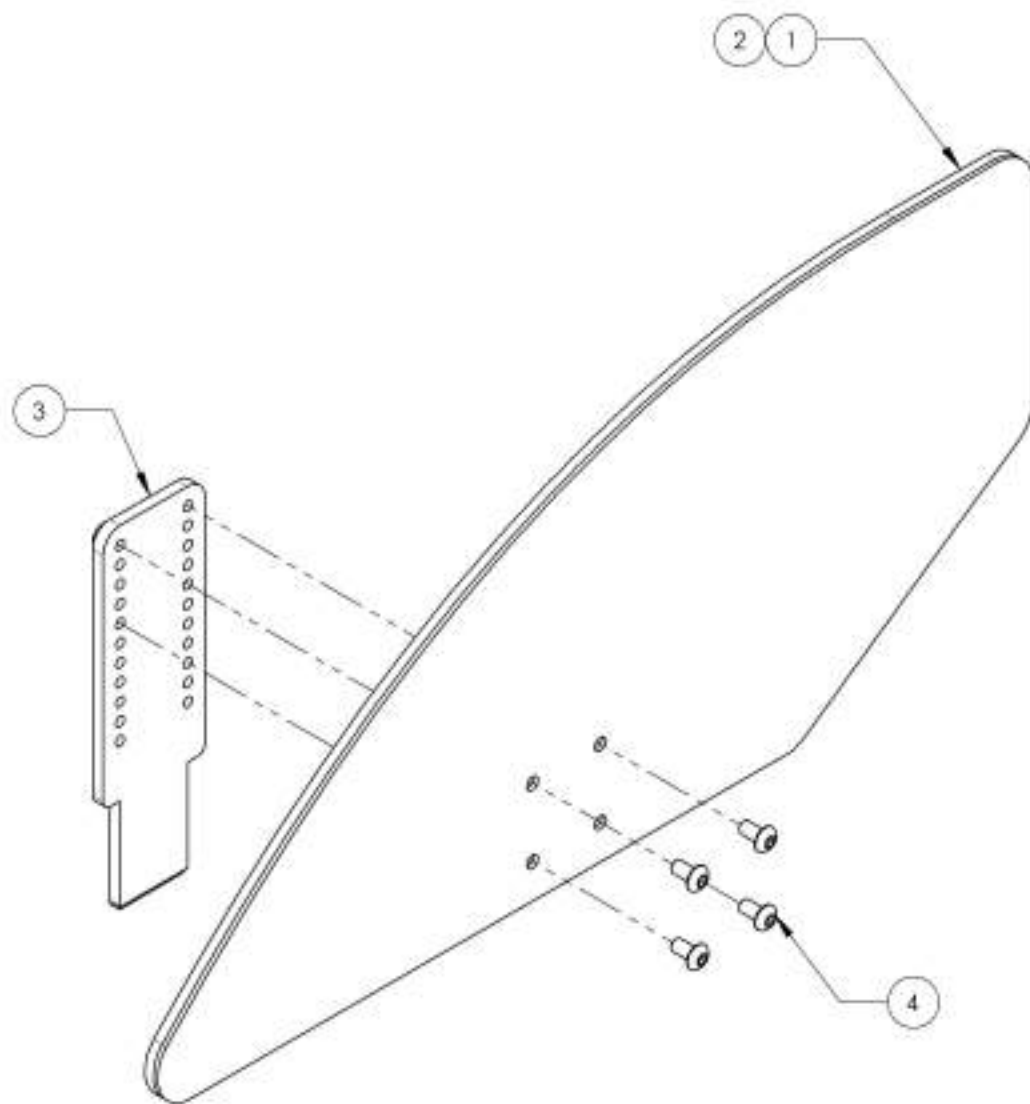
*:NON DISPONIBLE POUR LES FAUTEUILS HELIO K ET APEX

ASSUREZ-VOUS D'AVOIR VOTRE NUMÉRO DE SÉRIE
 PRÈS DE VOUS AVANT DE COMMANDER DES PIÈCES
 POUR VOTRE FAUTEUIL MOTION COMPOSITES

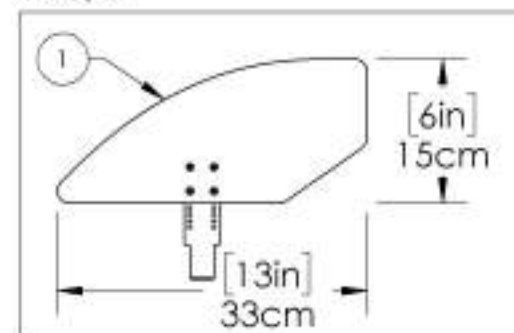
9001295 9001296

Protège-vêtements - Plastique, amovible, droit

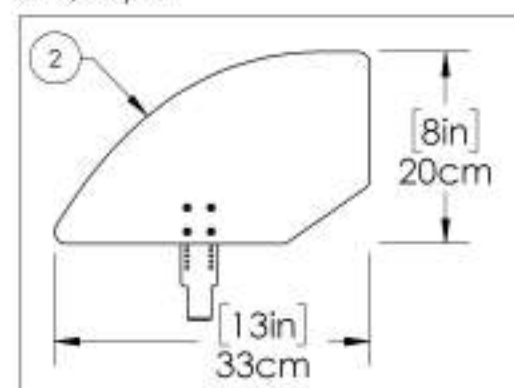
NO. ITEM	NO. PIÈCE	DESCRIPTION	9001295 /QTE	9001296 /QTE
1	51002	PROTÈGE VÊTEMENTS PLASTIQUE RIGIDE PETIT - ASSEMBLAGE	1	-
2	51003	PROTÈGE VÊTEMENTS PLASTIQUE RIGIDE MOYEN - ASSEMBLAGE	-	1
3	51118	PLAQUE D'AJUSTEMENT GARDE BOUE & PROTÈGE VÊTEMENT	1	1
4	90631	VIS À TÊTE BOMBÉE MAXI.7 X 8mm L, ENTièrement FILETÉE	4	4



9001295
Protège-vêtements - Plastique, amovible,
droit, petit



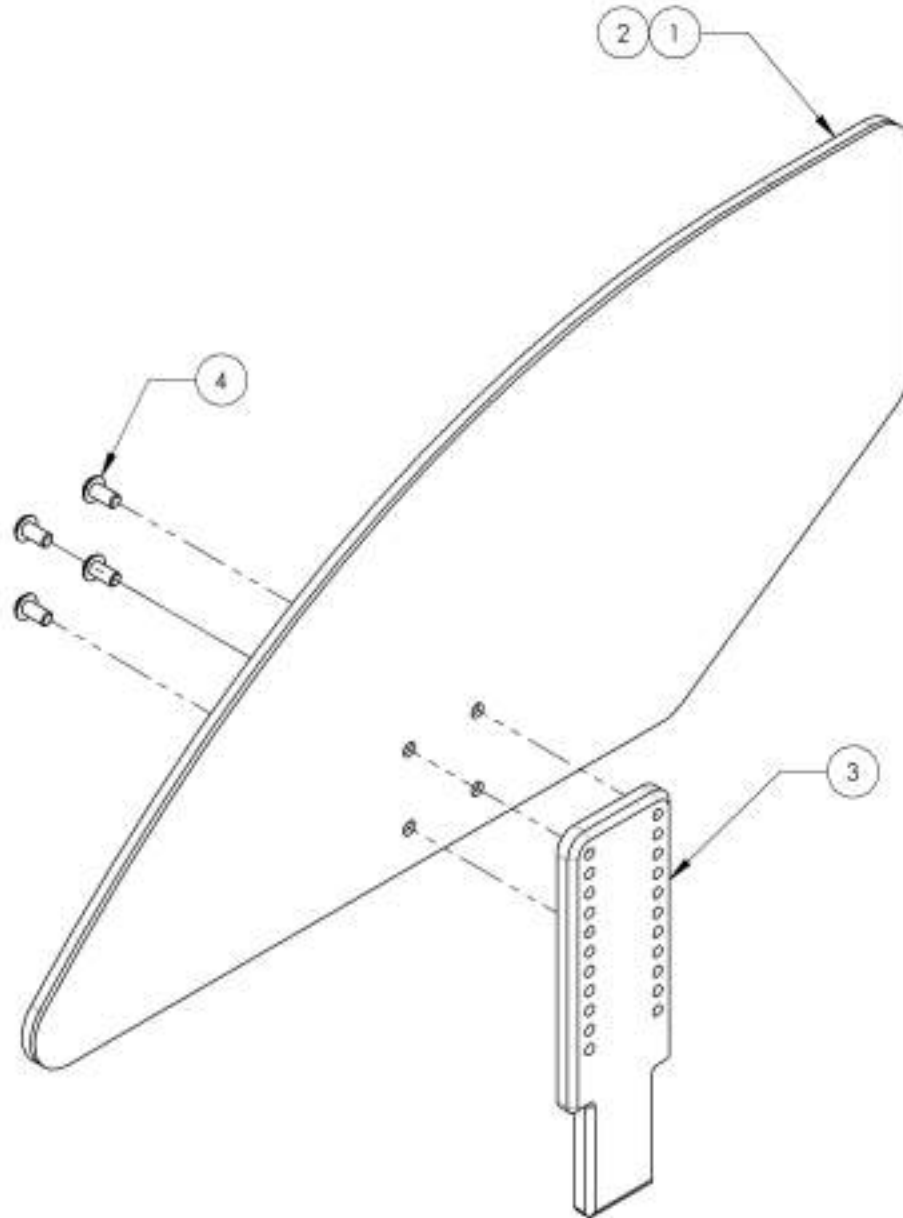
9001296
Protège-vêtements - Plastique, amovible,
droit, moyen



ASSUREZ-VOUS D'AVOIR VOTRE NUMÉRO DE SÉRIE
PRÈS DE VOUS AVANT DE COMMANDER DES PIÈCES
POUR VOTRE FAUTEUIL MOTION COMPOSITES

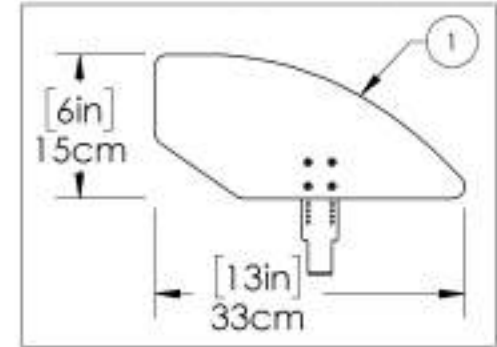
9001297_9001298

Side Guard - Plastic, Removable, Left

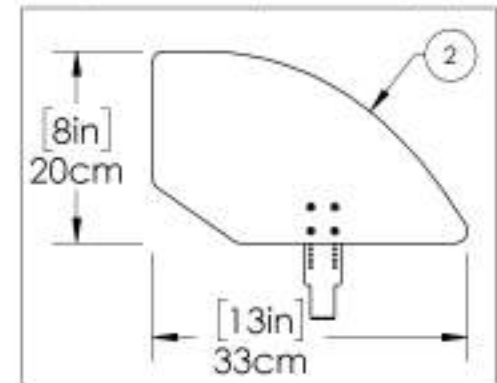


ITEM NO.	PARTNO	DESCRIPTION	9001297 /QTY.	9001298 /QTY.
1	51002	RIGID PLASTIC SIDE GUARD SMALL - ASSEMBLY	1	-
2	51003	RIGID PLASTIC SIDE GUARD MEDIUM - ASSEMBLY	-	1
3	51118	MIDGUARD & SIDE GUARD ADJUSTING PLATE	1	1
4	90631	NYLON HEAD CAP SCREW M4X0.7 X 8mm LONG, FULLY THREADED + BLUE THREADLOCKER - BLACK ZINC	4	4

9001297
Side Guard - Plastic, Removable, Left, Small



9001298
Side Guard - Plastic, Removable, Left, Medium

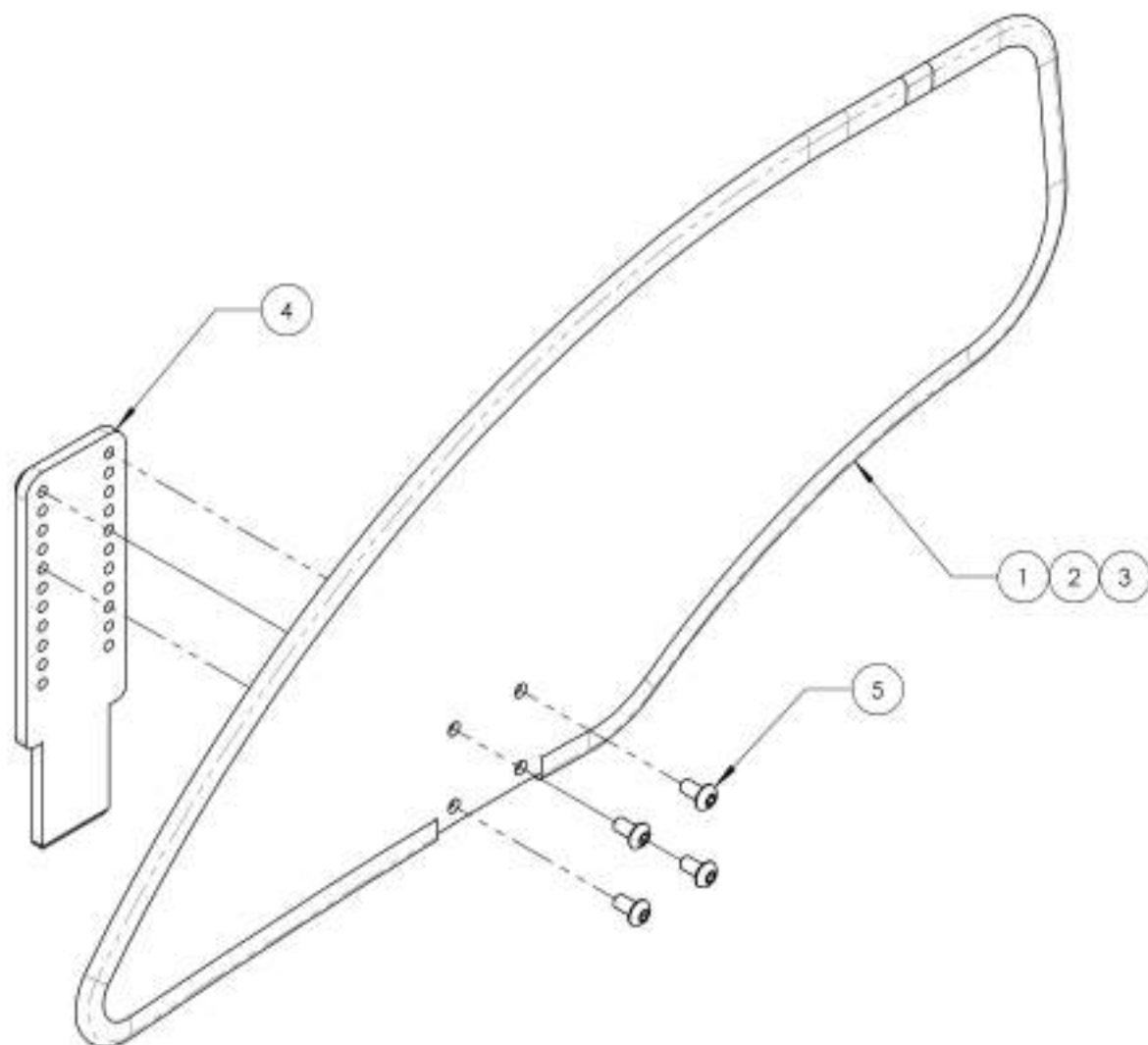


MAKE SURE TO HAVE YOUR SERIAL NUMBER NEARBY WHEN ORDERING PARTS FOR YOUR MOTION COMPOSITES WHEELCHAIR

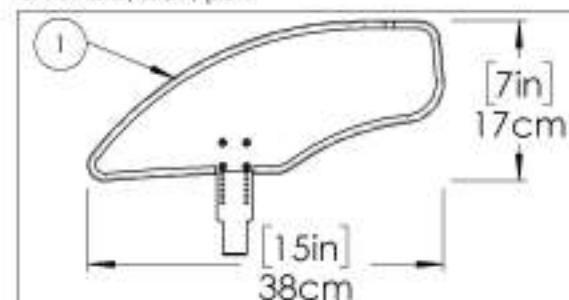
9002489 9002491

Protège-vêtements - Fibre de carbone, amovible, droit

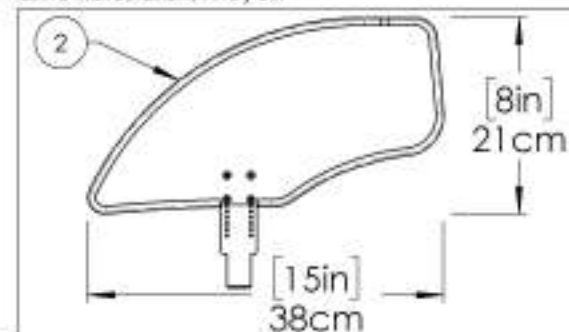
No. ITEM	No. PIÈCE	DESCRIPTION	9002489 /QTE	9002490 /QTE	9002491 /QTE
1	51213	PROTÈGE VÊTEMENT CARBONE AJUSTABLE PETIT, H-165mm L-372 - ASSEMBLAGE	1	-	-
2	51214	PROTÈGE VÊTEMENT CARBONE AJUSTABLE MOYEN, H-203mm L-372 - ASSEMBLAGE	-	1	-
3	51215	PROTÈGE VÊTEMENT CARBONE AJUSTABLE GRAND, H-241mm L-372 - ASSEMBLAGE	-	-	1
4	51118	PLAQUE D'AJUSTEMENT GARDE BOUE & PROTÈGE VÊTEMENT	1	1	1
5	90631	VIS À TÊTE BOMBÉE M4X0,7 X 8mm L, ENTièrement FILETÉE	4	4	4



9002489
Protège-vêtements - Fibre de carbone,
amovible, droit, petit



9002490
Protège-vêtements - Fibre de carbone,
amovible, droit, moyen



9002491
Protège-vêtements - Fibre de carbone,
amovible, droit, grand

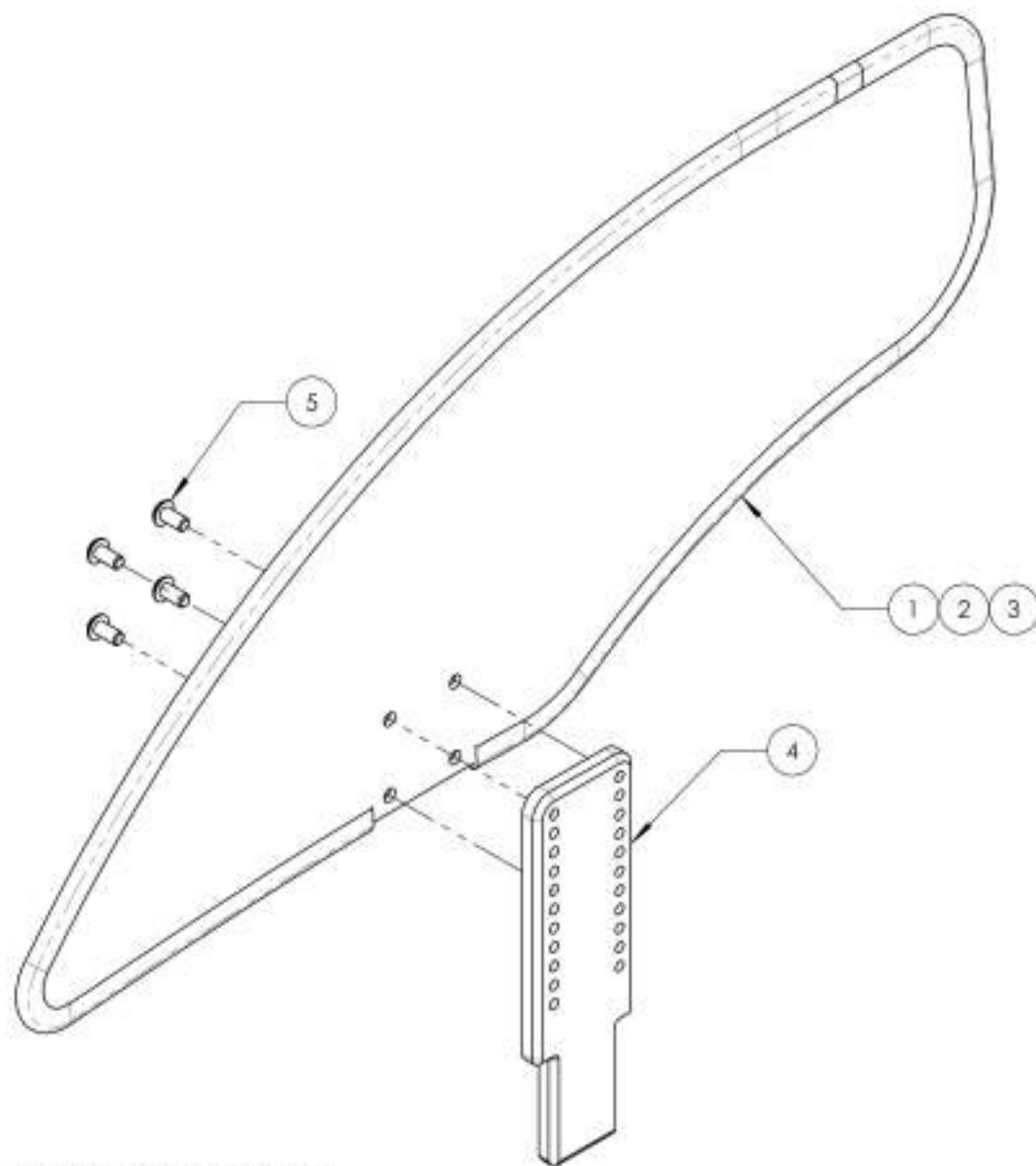


ASSUREZ-VOUS D'AVOIR VOTRE NUMÉRO DE SÉRIE
PRÈS DE VOUS AVANT DE COMMANDER DES PIÈCES
POUR VOTRE FAUTEUIL MOTION COMPOSITES

9002492 9002494

Protège-vêtements - Fibre de carbone, amovible, gauche

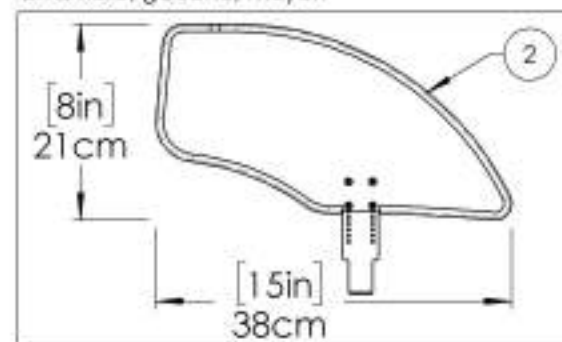
No. FEM	No. RÉCÉ	DESCRIPTION	9002492 /QTE	9002493 /QTE	9002494 /QTE
1	51213	PROTÈGE VÊTEMENT CARBONE AJUSTABLE PETIT, H-165mm L-372 - ASSEMBLAGE	1	-	-
2	51214	PROTÈGE VÊTEMENT CARBONE AJUSTABLE MOYEN, H-203mm L-372 - ASSEMBLAGE	-	1	-
3	51215	PROTÈGE VÊTEMENT CARBONE AJUSTABLE GRAND, H-241mm L-372 - ASSEMBLAGE	-	-	1
4	51118	PLAQUE D'AJUSTEMENT GARDE BOUE & PROTÈGE VÊTEMENT	1	1	1
5	90631	VIS À TÊTE BOMBÉE M4X0,7 X 8mm L, ENTIÈREMENT FILETÉE	4	4	4



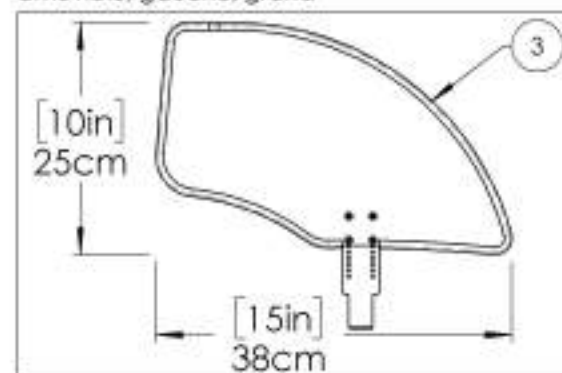
9002492
Protège-vêtements - Fibre de carbone,
amovible, gauche, petit



9002493
Protège-vêtements - Fibre de carbone,
amovible, gauche, moyen



9002494
Protège-vêtements - Fibre de carbone,
amovible, gauche, grand

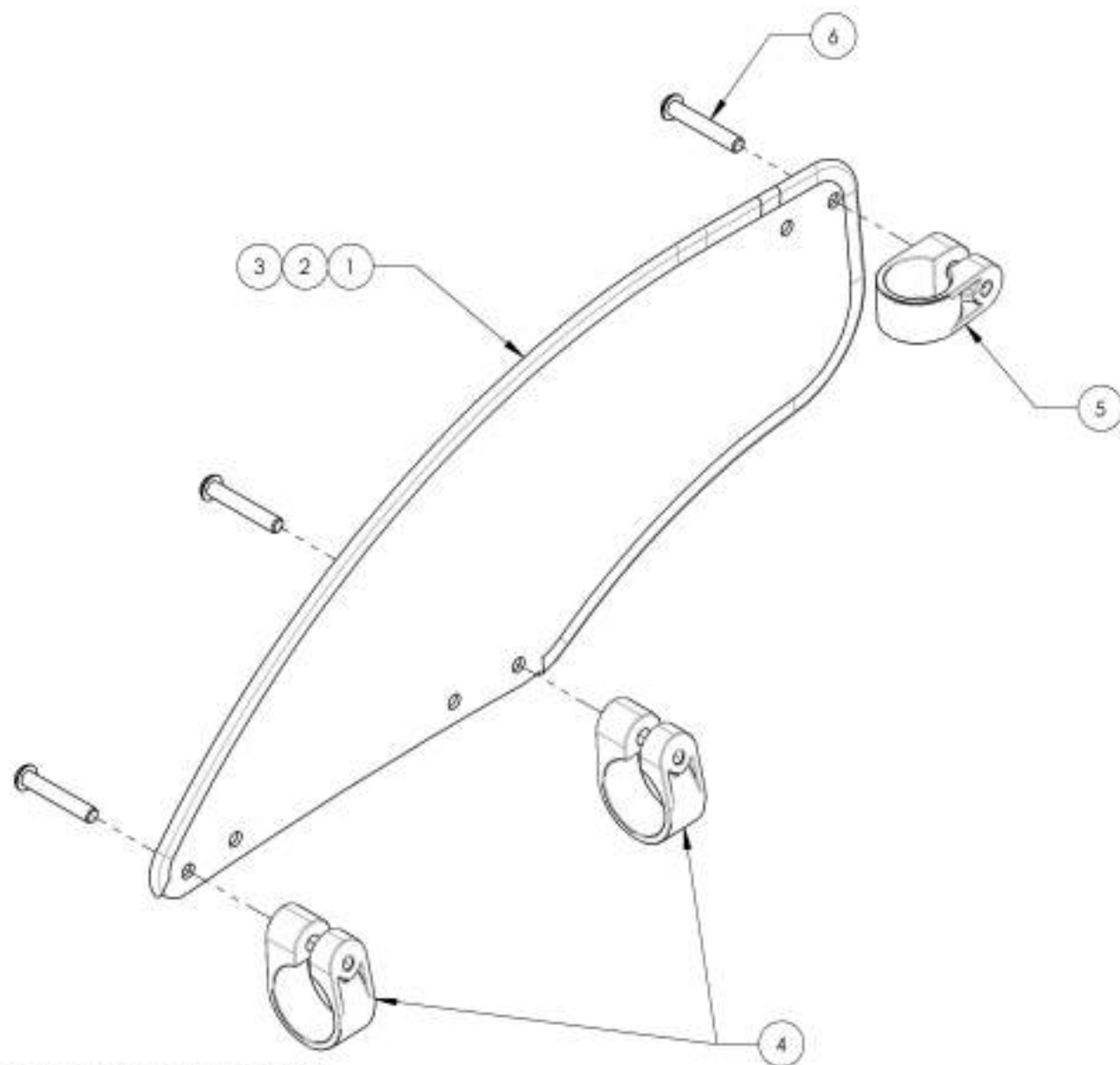


ASSUREZ-VOUS D'AVOIR VOTRE NUMÉRO DE SÉRIE
PRÈS DE VOUS AVANT DE COMMANDER DES PIÈCES
POUR VOTRE FAUTEUIL MOTION COMPOSITES

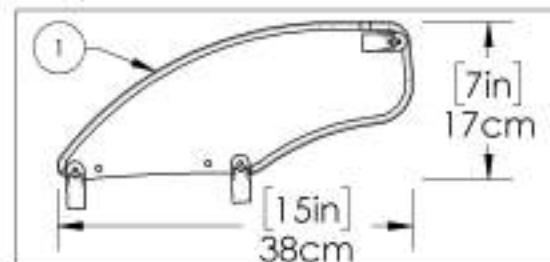
9001289 9001291

Protège-vêtements - Fibre de carbone, fixe, droit

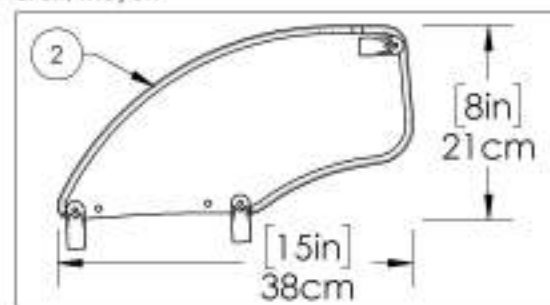
No. ITEM	No. PIÈCE	DESCRIPTION	9001289 /QTE	9001290 /QTE	9001291 /QTE
1	51112	PROTÈGE VÊTEMENT CARBONE FIXE PETIT, H-165mm L-372 - ASSEMBLAGE	1	-	-
2	51113	PROTÈGE VÊTEMENT CARBONE FIXE MOYEN, H-203mm L-372 - ASSEMBLAGE	-	1	-
3	51114	PROTÈGE VÊTEMENT CARBONE FIXE GRAND, H-241mm L-372 - ASSEMBLAGE	-	-	1
4	60201	PROTECTEUR DE CADRE 1.25po	2	2	2
5	60202	PROTECTEUR DE CADRE 1po	1	1	1
6	90665	VIS À TÊTE BOMBÉE M6X1 X 36mm L. FILETÉE 24mm	3	3	3



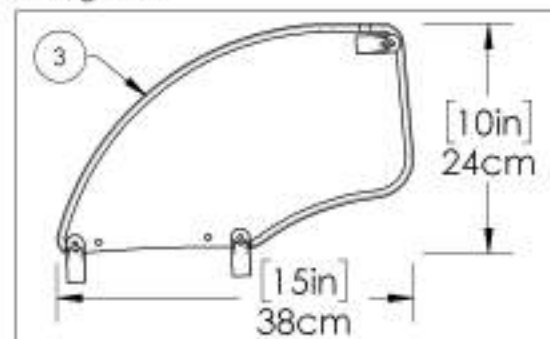
9001289
Protège-vêtements - Fibre de carbone, fixe, droit, petit



9001290
Protège-vêtements - Fibre de carbone, fixe, droit, moyen



9001291
Protège-vêtements - Fibre de carbone, fixe, droit, grand

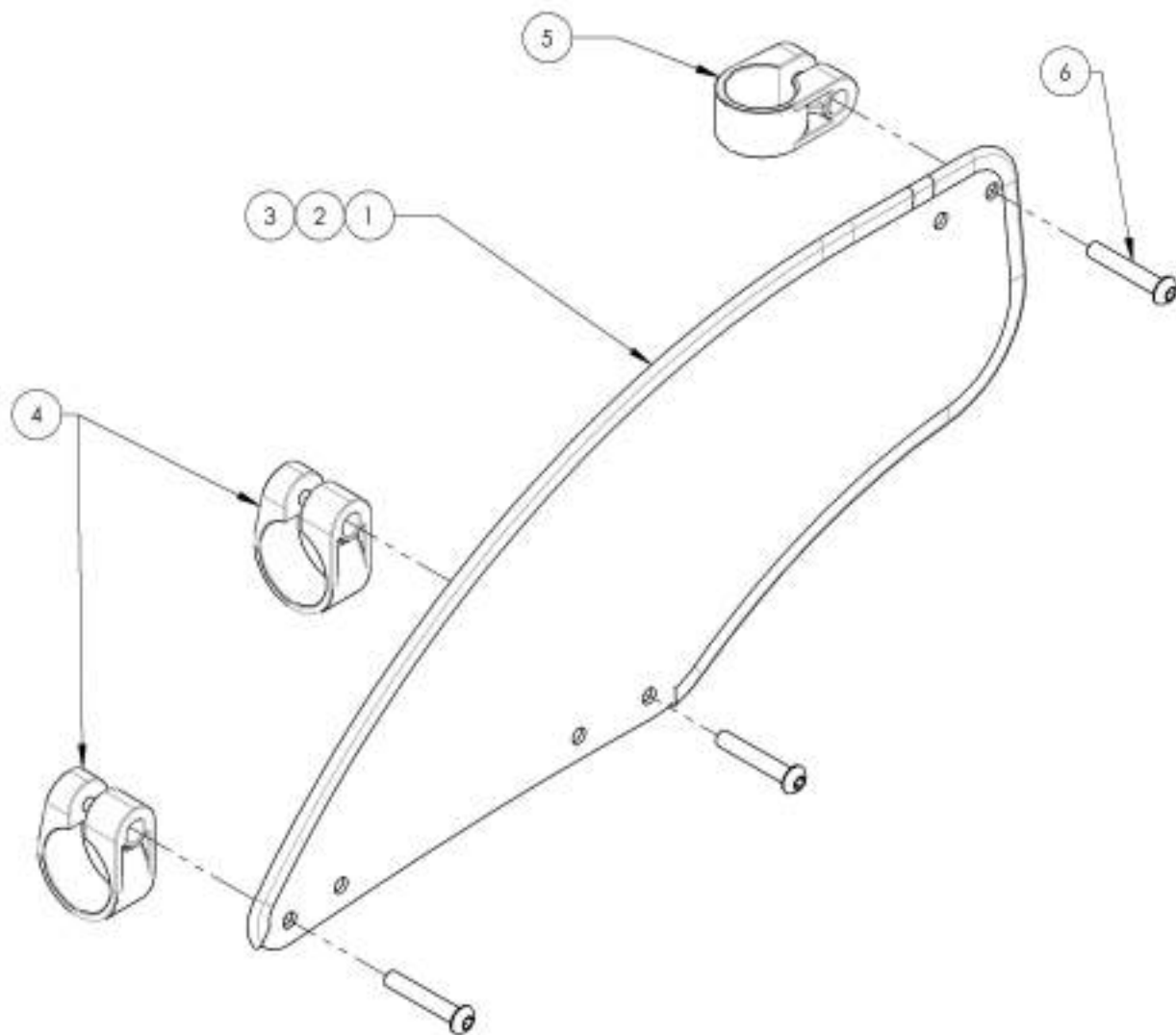


ASSUREZ-VOUS D'AVOIR VOTRE NUMÉRO DE SÉRIE
PRÈS DE VOUS AVANT DE COMMANDER DES PIÈCES
POUR VOTRE FAUTEUIL MOTION COMPOSITES

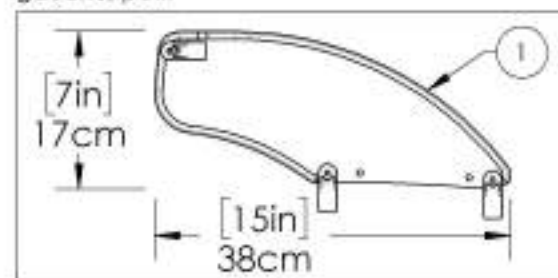
9001292 9001294

Protège-vêtements - Fibre de carbone, fixe, gauche

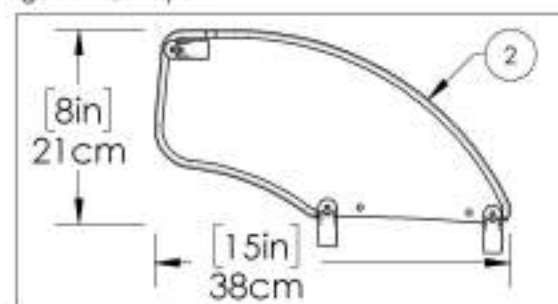
NO. REM.	NO. PIÈCE	DESCRIPTION	9001292 /QTE	9001293 /QTE	9001294 /QTE
1	51112	PROTÈGE VÊTEMENT CARBONE FIXE PETIT, H-165mm L-372 - ASSEMBLAGE	1	-	-
2	51113	PROTÈGE VÊTEMENT CARBONE FIXE MOYEN, H-203mm L-372 - ASSEMBLAGE	-	1	-
3	51114	PROTÈGE VÊTEMENT CARBONE FIXE GRAND, H-241mm L-372 - ASSEMBLAGE	-	-	1
4	60201	PROTECTEUR DE CADRE I,25PO	2	2	2
5	60202	PROTECTEUR DE CADRE I,PO	1	1	1
6	90665	VIS À TÊTE BOMBÉE MAX1 X 30mm-L, FILETÉE 24mm	3	3	3



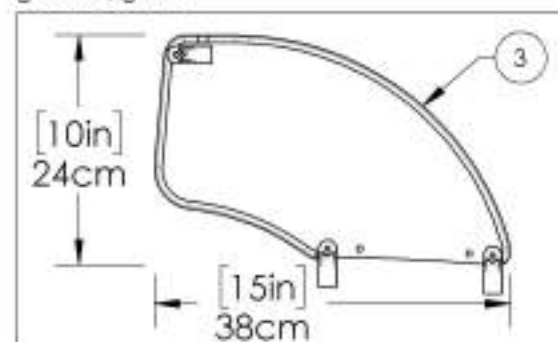
9001292
Protège-vêtements - Fibre de carbone, fixe, gauche, petit



9001293
Protège-vêtements - Fibre de carbone, fixe, gauche, moyen



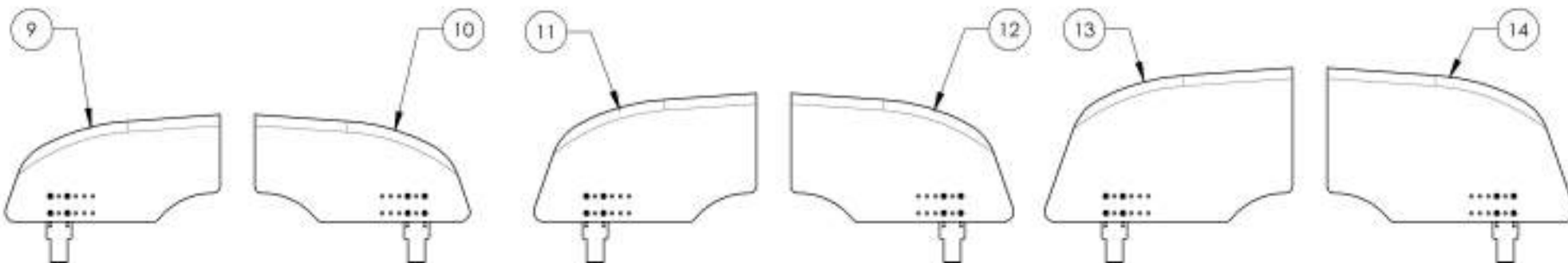
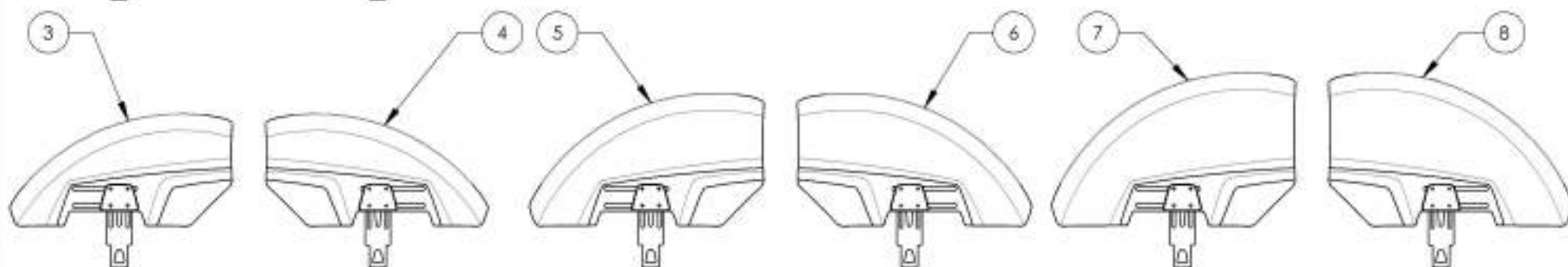
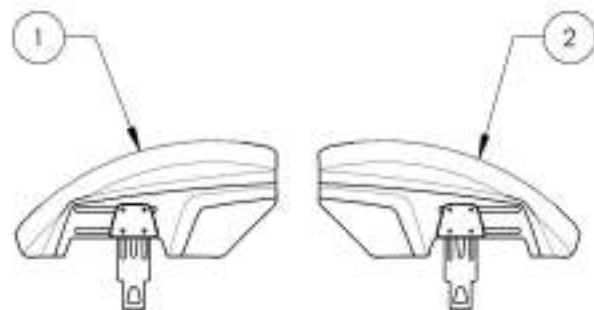
9001294
Protège-vêtements - Fibre de carbone, fixe, gauche, grand



ASSUREZ-VOUS D'AVOIR VOTRE NUMÉRO DE SÉRIE
PRÊS DE VOUS AVANT DE COMMANDER DES PIÈCES
POUR VOTRE FAUTEUIL MOTION COMPOSITES

Catalogue de protège-vêtements
Garde-boues

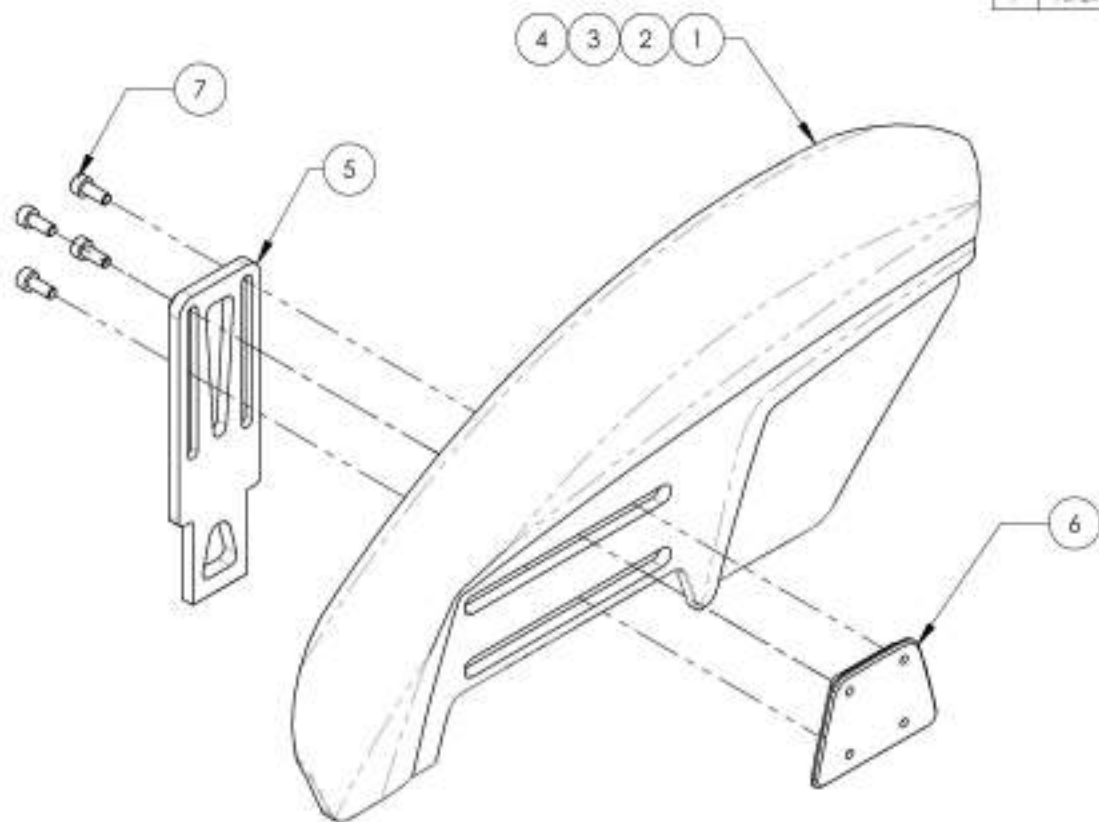
No. ITEM	No. PIÈCE	DESCRIPTION	QTE
1	9007630	Garde-boue - Plastique, droit, x-petit	1
2	9007634	Garde-boue - Plastique, gauche, x-petit	1
3	9007631	Garde-boue - Plastique, droit, petit	1
4	9007635	Garde-boue - Plastique, gauche, petit	1
5	9007632	Garde-boue - Plastique, droit, moyen	1
6	9007636	Garde-boue - Plastique, gauche, moyen	1
7	9007633	Garde-boue - Plastique, droit, grand	1
8	9007637	Garde-boue - Plastique, gauche, grand	1
9	9001319	Garde-boue - Fibre de carbone, droit, petit	1
10	9001322	Garde-boue - Fibre de carbone, gauche, petit	1
11	9001320	Garde-boue - Fibre de carbone, droit, moyen	1
12	9001323	Garde-boue - Fibre de carbone, gauche, moyen	1
13	9001321	Garde-boue - Fibre de carbone, droit, grand	1
14	9001324	Garde-boue - Fibre de carbone, gauche, grand	1



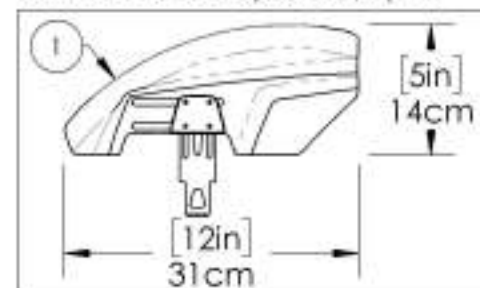
ASSUREZ-VOUS D'AVOIR VOTRE NUMÉRO DE SÉRIE
 PRÈS DE VOUS AVANT DE COMMANDER DES PIÈCES
 POUR VOTRE FAUTEUIL MOTION COMPOSITES

9007630_9007633
Garde-boue - Plastique, droit

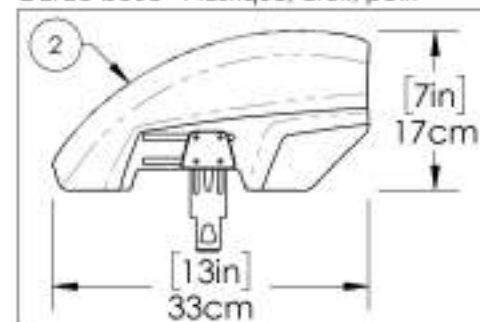
No. ITEM	No. PIÈCE	DESCRIPTION	9007630 /QTE	9007631 /QTE	9007632 /QTE	9007633 /QTE
1	51385	GARDE-BOUE AMOVIBLE PLASTIQUE X-PETIT, DROIT	1	-	-	-
2	51386	GARDE-BOUE AMOVIBLE PLASTIQUE PETIT, DROIT	-	1	-	-
3	51387	GARDE-BOUE AMOVIBLE PLASTIQUE MOYEN, DROIT	-	-	1	-
4	51388	GARDE-BOUE AMOVIBLE PLASTIQUE GRAND, DROIT	-	-	-	1
5	51393	PLAQUE AJUSTABLE GARDE-BOUE	1	1	1	1
6	51395	PLAQUE INT. GARDE-BOUE	1	1	1	1
7	90724	VIS À TÊTE CYLINDRIQUE M4x0,7 X 10mm L. ENTIÈREMENT FILETÉE	4	4	4	4



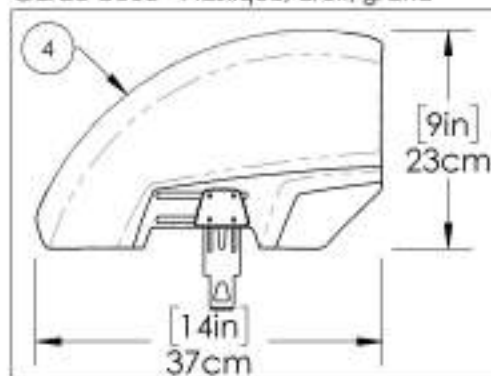
9007630
 Garde-boue - Plastique, droit, x-petit



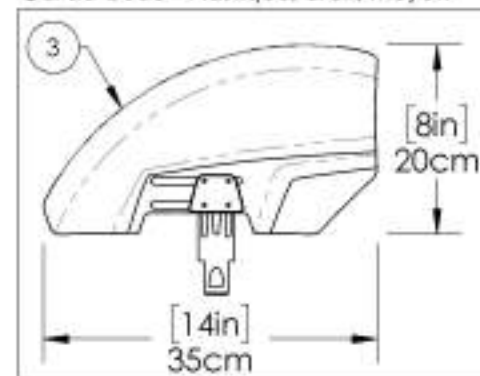
9007631
 Garde-boue - Plastique, droit, petit



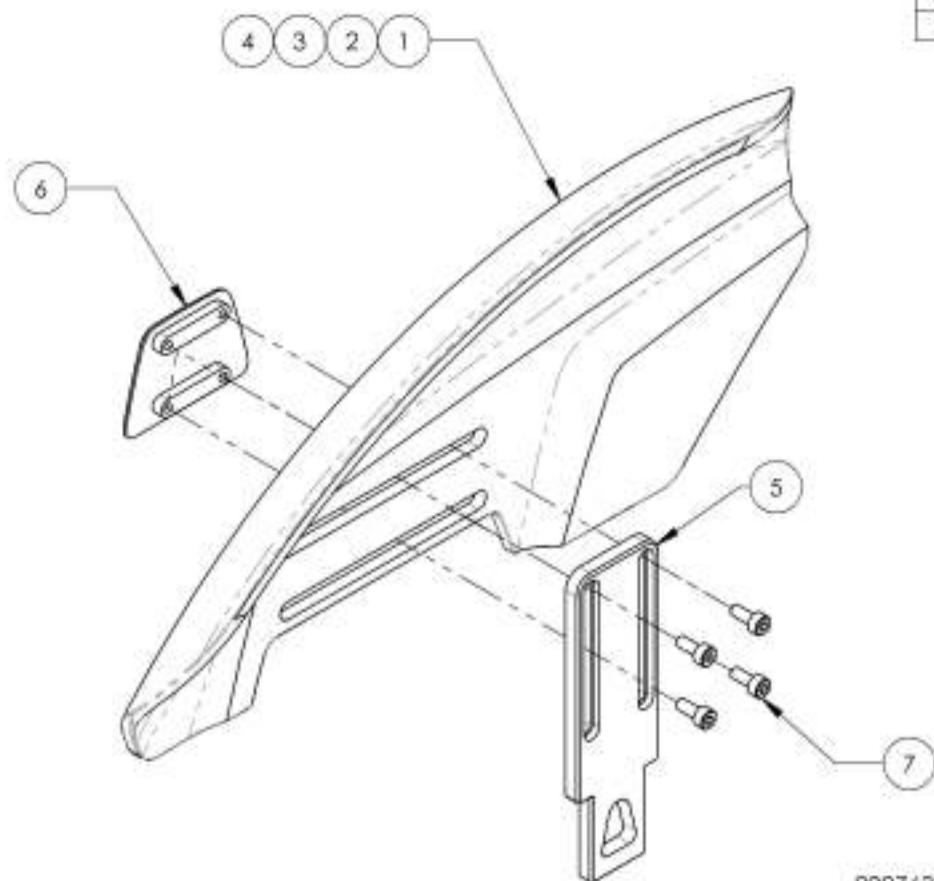
9007633
 Garde-boue - Plastique, droit, grand



9007632
 Garde-boue - Plastique, droit, moyen



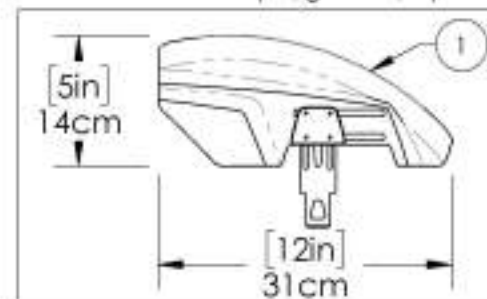
ASSUREZ-VOUS D'AVOIR VOTRE NUMÉRO DE SÉRIE
 PRÈS DE VOUS AVANT DE COMMANDER DES PIÈCES
 POUR VOTRE FAUTEUIL MOTION COMPOSITES

9007634 9007637
Garde-boue - Plastique, gauche


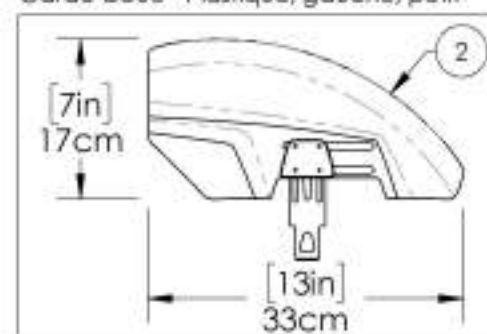
NO. ITEM	NO. PIÈCE	DESCRIPTION	9007634 /QTE	9007635 /QTE	9007636 /QTE	9007637 /QTE
1	51389	GARDE-BOUE AMOVIBLE PLASTIQUE X-PETIT, GAUCHE	1	-	-	-
2	51390	GARDE-BOUE AMOVIBLE PLASTIQUE PETIT, GAUCHE	-	1	-	-
3	51391	GARDE-BOUE AMOVIBLE PLASTIQUE MOYEN, GAUCHE	-	-	1	-
4	51392	GARDE-BOUE AMOVIBLE PLASTIQUE GRAND, GAUCHE	-	-	-	1
5	51393	PLAQUE AJUSTABLE GARDE-BOUE	1	1	1	1
6	51395	PLAQUE INT. GARDE-BOUE	1	1	1	1
7	90724	VIS À TÊTE CYLINDRIQUE M4X0,7 X 10mm L. ENTIÈREMENT FILETÉE	4	4	4	4

9007634

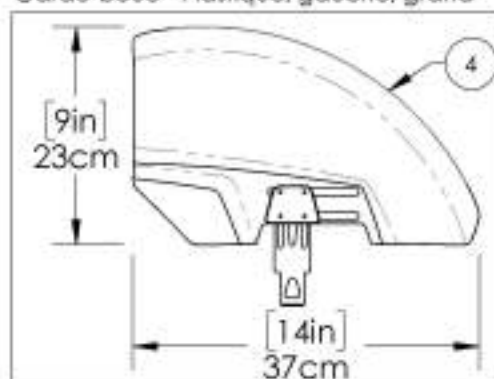
Garde-boue - Plastique, gauche, x-petit


9007635

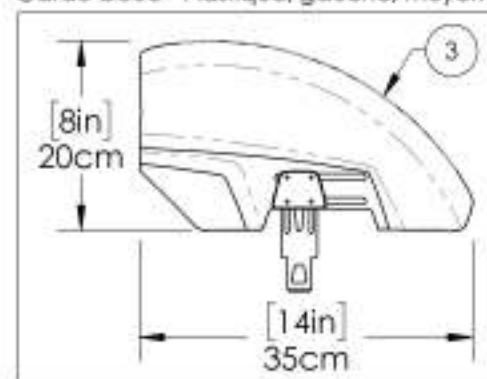
Garde-boue - Plastique, gauche, petit


9007637

Garde-boue - Plastique, gauche, grand


9007636

Garde-boue - Plastique, gauche, moyen

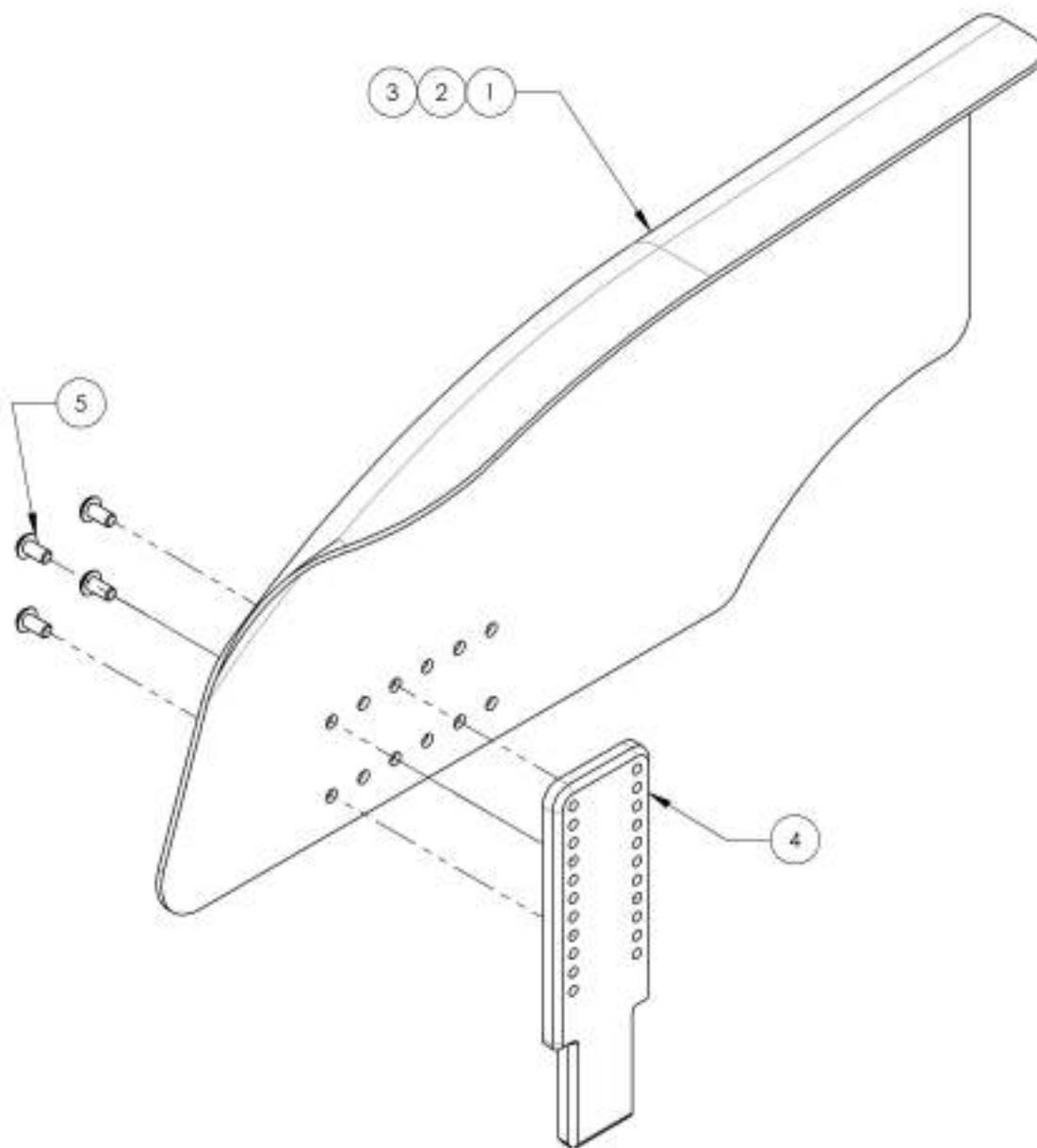


ASSUREZ-VOUS D'AVOIR VOTRE NUMERO DE SERIE
 PRIS DE VOUS AVANT DE COMMANDER DES PIÈCES
 POUR VOTRE FAUTEUIL NOTION COMPOSITES

9001322 9001324

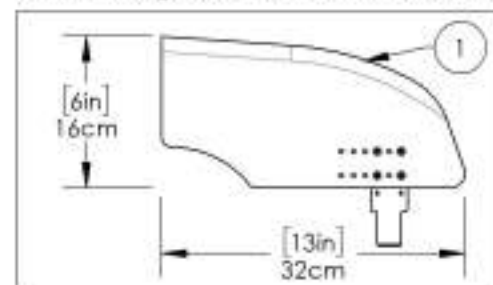
Garde-boue - Fibre de carbone, gauche

NO. PÉRI	NO. PIÈCE	DESCRIPTION	9001322 /QTE	9001323 /QTE	9001324 /QTE
1	51107	GARDE BOUE CARBONE GAUCHE PETIT, H-160mm L-321mm	1	-	-
2	51109	GARDE BOUE CARBONE GAUCHE MOYEN, H-192mm L-332mm	-	1	-
3	51111	GARDE BOUE CARBONE GAUCHE GRAND, H-230mm L-370mm	-	-	1
4	51118	PLAQUE D'AJUSTEMENT GARDE BOUE & PROTÈGE VÊTEMENT	1	1	1
5	90431	VIS À TÊTE BOMBÉE M4X0,7 X 8mm L, ENTièrement FILETÉE	4	4	4



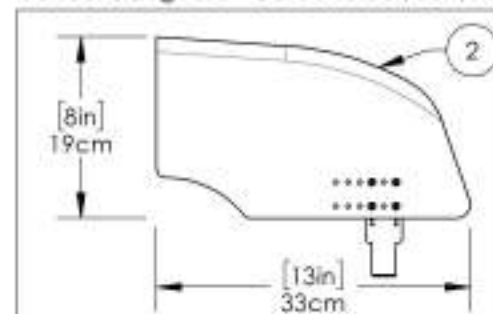
9001322

Fender Sideguard - Carbon Fiber, Left, Small



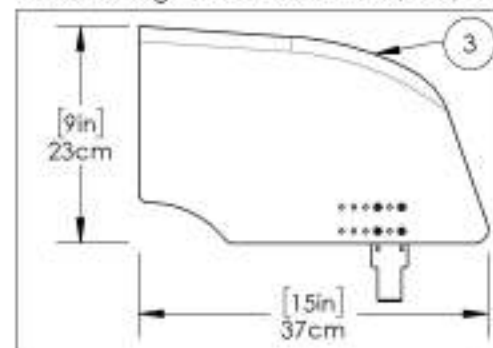
9001323

Fender Sideguard - Carbon Fiber, Left, Medium



9001324

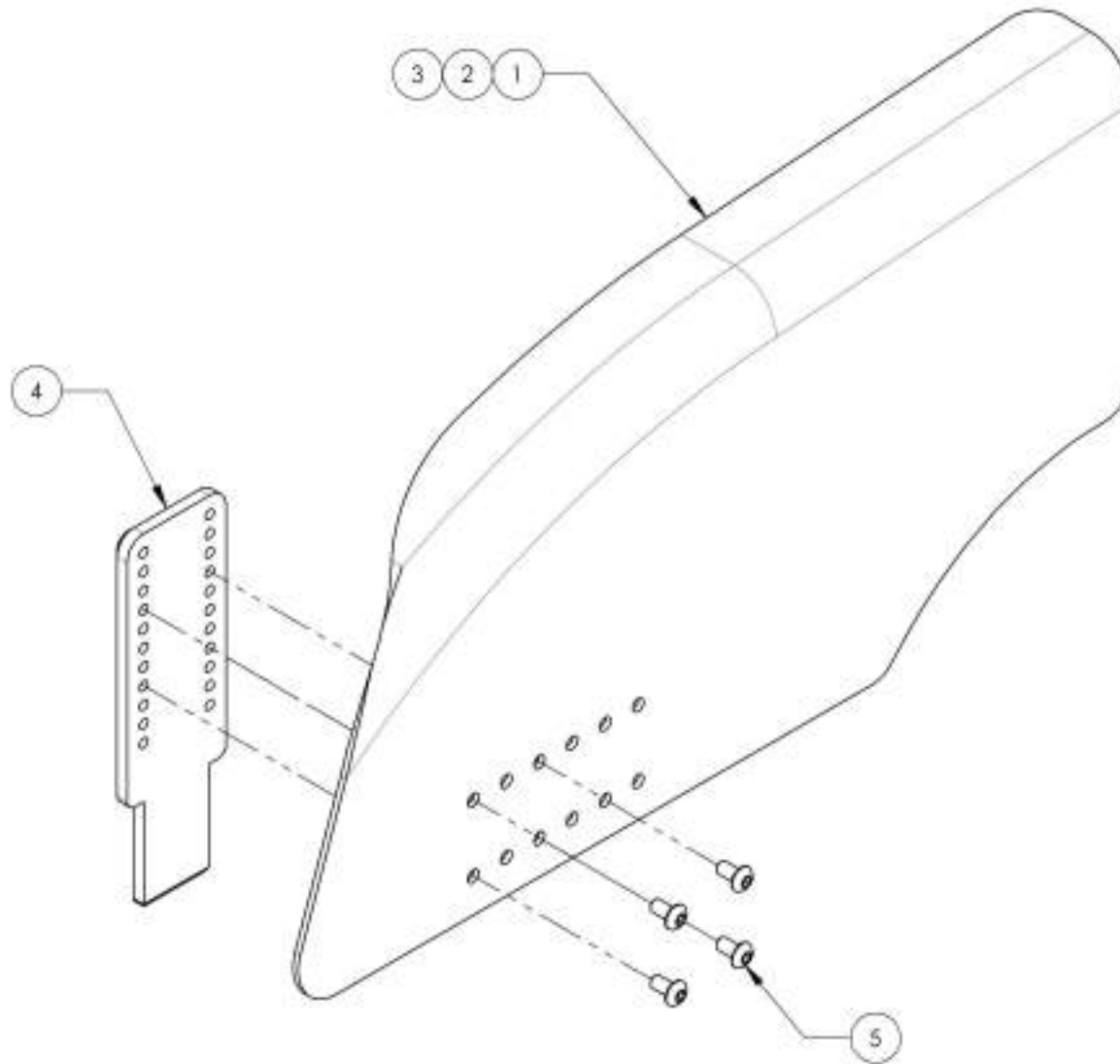
Fender Sideguard - Carbon Fiber, Left, Large



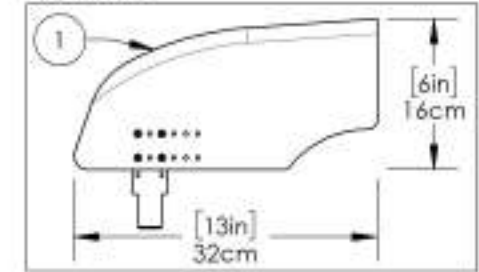
ASSUREZ-VOUS D'AVOIR VOTRE NUMÉRO DE SÉRIE PRÈS DE VOUS AVANT DE COMMANDER DES PIÈCES POUR VOTRE FAUTEUIL MOTION COMPOSITES

9001319 9001321
Fender Sideguard - Carbon Fiber, Right

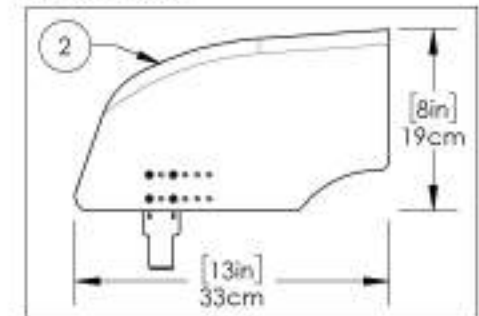
PEN NO.	PART NO.	DESCRIPTION	9001319 /QTY.	9001320 /QTY.	9001321 /QTY.
1	51106	CARBON FENDER SIDEGUARD SMALL, RIGHT (H-160mm L-321mm)	1	-	-
2	51108	CARBON FENDER SIDEGUARD MEDIUM, RIGHT (H-192mm L-332mm)	-	1	-
3	51110	CARBON FENDER SIDEGUARD LARGE, RIGHT (H-200mm L-370mm)	-	-	1
4	51118	MUDGUARD & SIDEGUARD ADJUSTING PLATE	1	1	1
5	90631	BUTTON HEAD CAP SCREW M4X0.7 X 8mm LONG, FULLY THREADED + BLUE THREADLOCKER - BLACK DYC	4	4	4



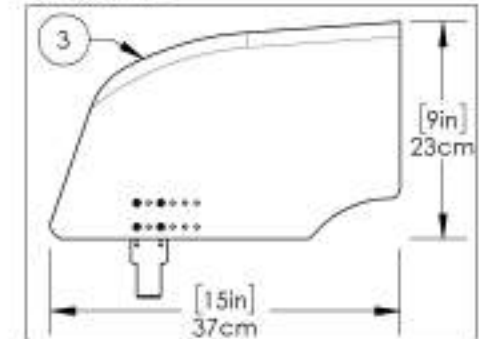
9001319
Fender Sideguard - Carbon Fiber, Right, Small



9001320
Fender Sideguard - Carbon Fiber, Right, Medium



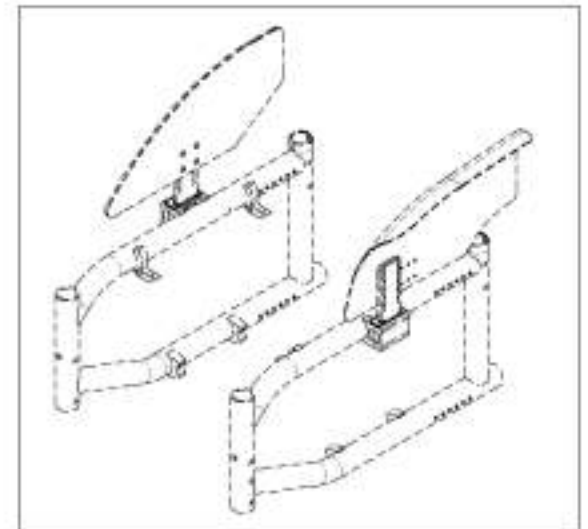
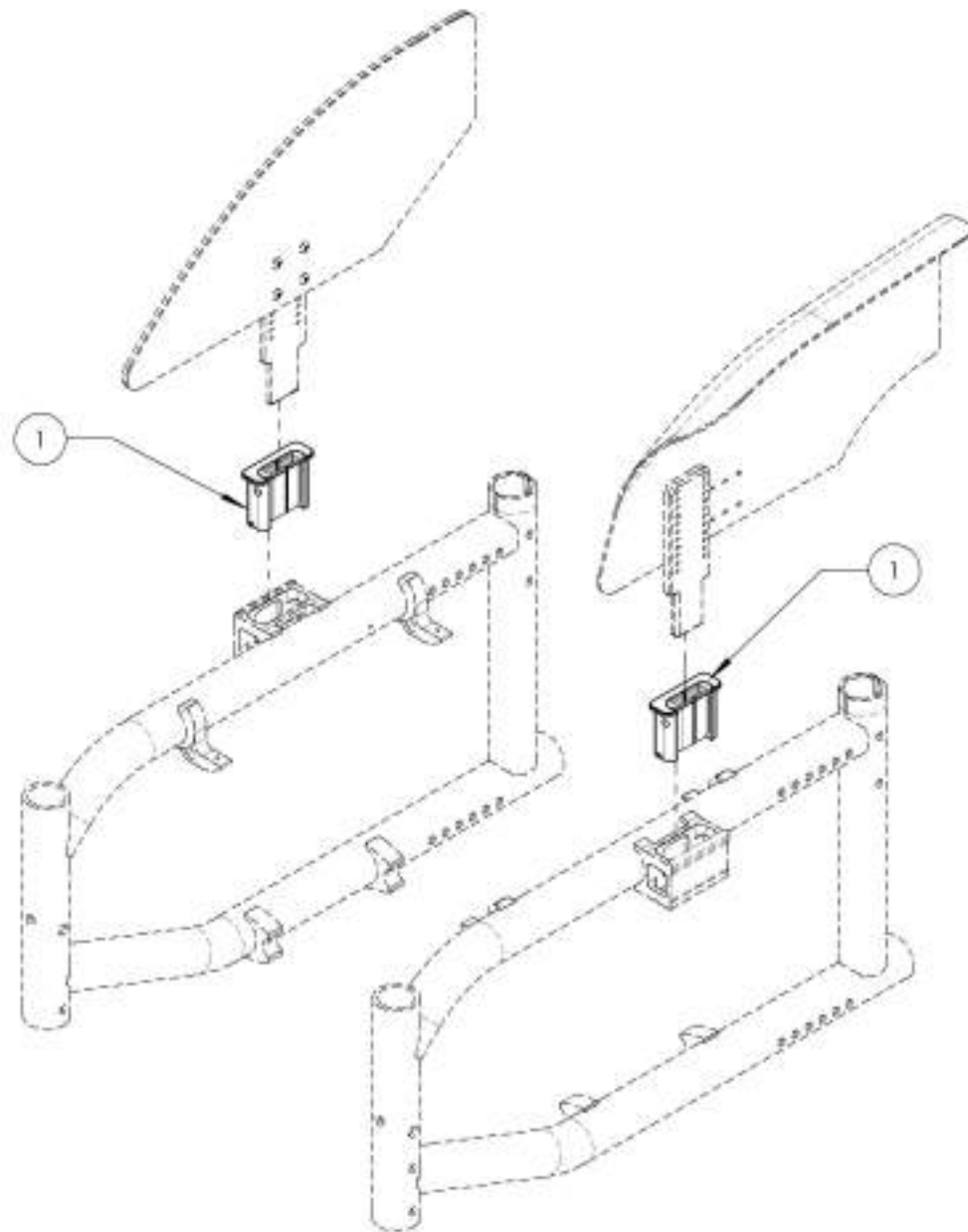
9001321
Fender Sideguard - Carbon Fiber, Right, Large



MAKE SURE TO HAVE YOUR SERIAL NUMBER NEARBY WHEN ORDERING PARTS FOR YOUR MOTION COMPOSITES WHEELCHAIR

Catalogue de protège-vêtements
Insert pour réceptacle V2

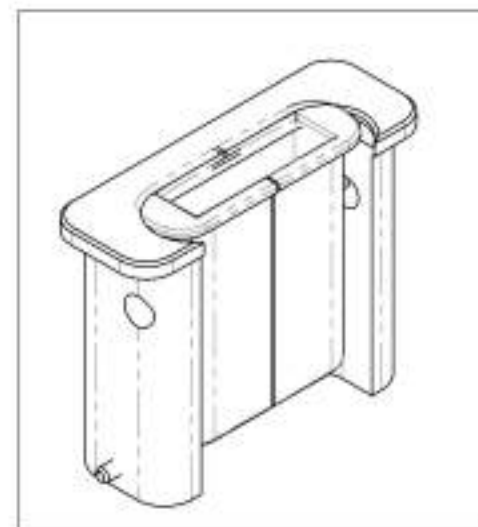
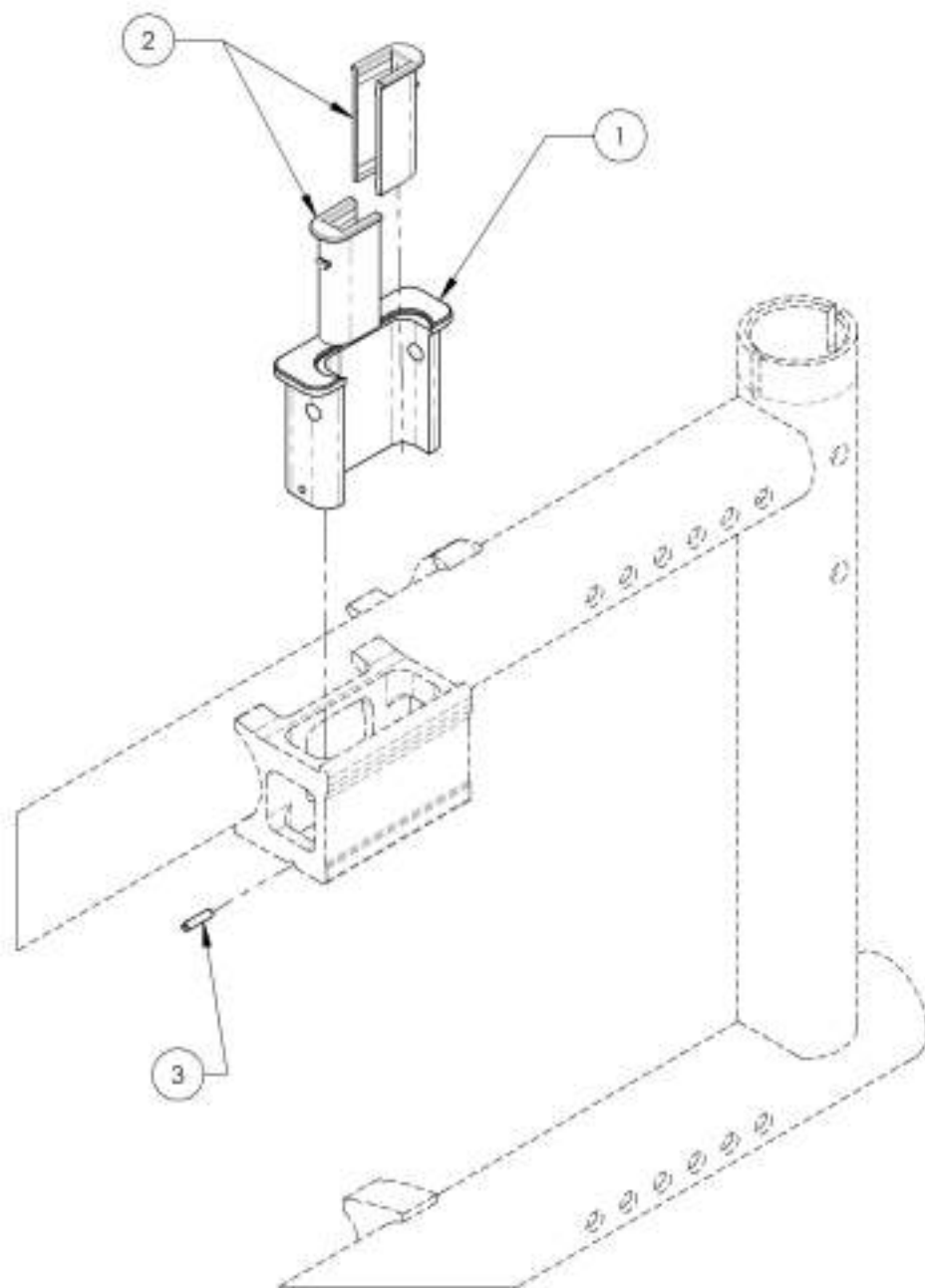
No ITEM	No PIECE	DESCRIPTION	QTE
1	9001307	Protège-vêtements - insert pour réceptacle V2	2



ASSUREZ-VOUS D'AVOIR VOTRE NUMÉRO DE SÉRIE
PRÈS DE VOUS AVANT DE COMMANDER DES PIÈCES
POUR VOTRE FAUTEUIL MOTION COMPOSITES

9001307
Protège-vêtements - Insert pour réceptacle V2

No. PDM	No. PIÈCE	DESCRIPTION	9001307 /QTY.
1	51037	INSERT DE PROTÈGE VÊTEMENT POUR RECEPTACLE V2	1
2	33114	CHEMISE BAQUE MINCE APPUI BRAS V2	2
3	90914	ACIER INOX, 18-8 GOUILLON ÉLASTIQUE Ø2MM, 10MM L.	1



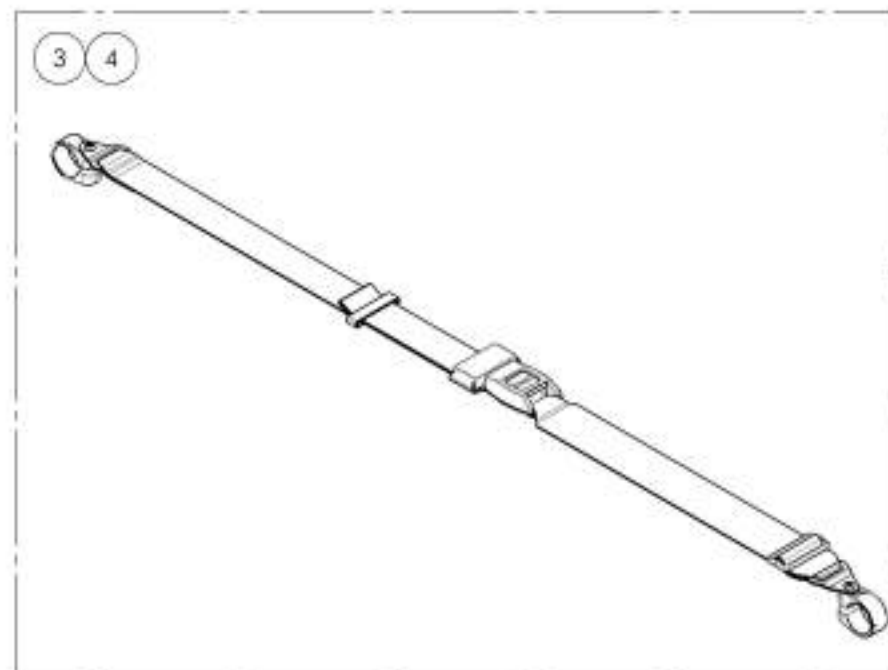
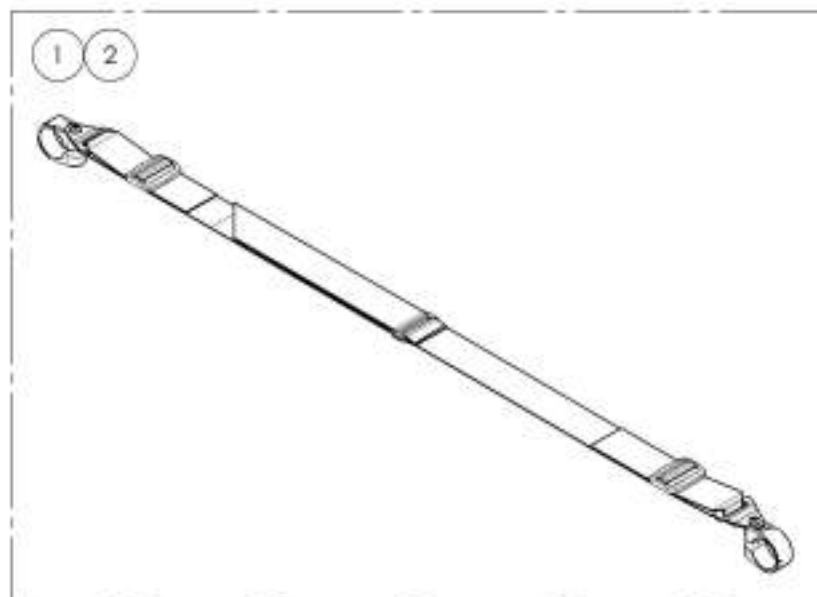
ASSUREZ-VOUS D'AVOIR VOTRE NUMÉRO DE SÉRIE
PRÈS DE VOUS AVANT DE COMMANDER DES PIÈCES
POUR VOTRE FAUTEUIL MOTION COMPOSITES

No. ITEM	No. PIÈCE	DESCRIPTION	QTE
1	9002523	Protège-vêtements - Souple	1



Catalogue de ceintures
Ceintures de positionnement

No. ITEM	No. PIÈCE	DESCRIPTION	QTE
1	9001587	Ceinture de positionnement - Type velcro 35 po	1
2	9002138	Ceinture de positionnement - Type velcro 60 po	1
3	9001588	Ceinture de positionnement - Type automobile 35 po	1
4	9002139	Ceinture de positionnement - Type automobile 60 po	1



CHACUN DES ITEMS INCLUS DÉJÀ LE
NOMBRE D'ATTACHES NÉCESSAIRE

ASSUREZ-VOUS D'AVOIR VOTRE NUMÉRO DE SÉRIE
PRÈS DE VOUS AVANT DE COMMANDER DES PIÈCES
POUR VOTRE FAUTEUIL MOTION COMPOSITES

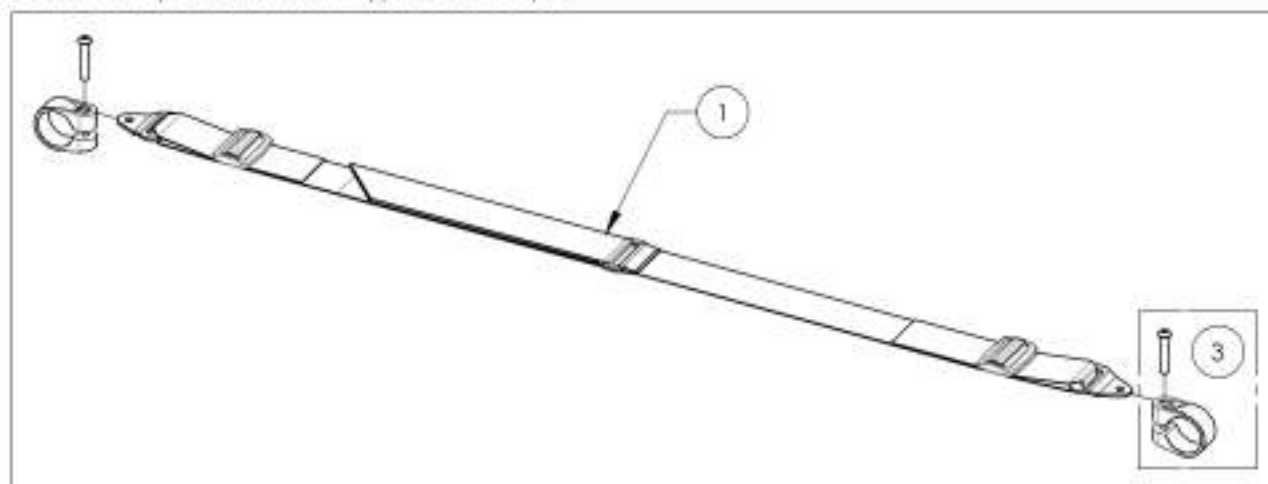
9001587_9001588

Ceinture de positionnement 35 po

No. REM.	No. PIÈCE	DESCRIPTION	9001587 /QTE	9001588 /QTE
1	51589	CENTURE VELCRO 35po - ASSEMBLAGE	1	-
2	51027	ASSEMBLAGE DE CEINTURE DE POSITIONNEMENT	-	1
3	60500	PROTÈGES-CADRE ASSEMBLAGE (PAIRE)	1	1

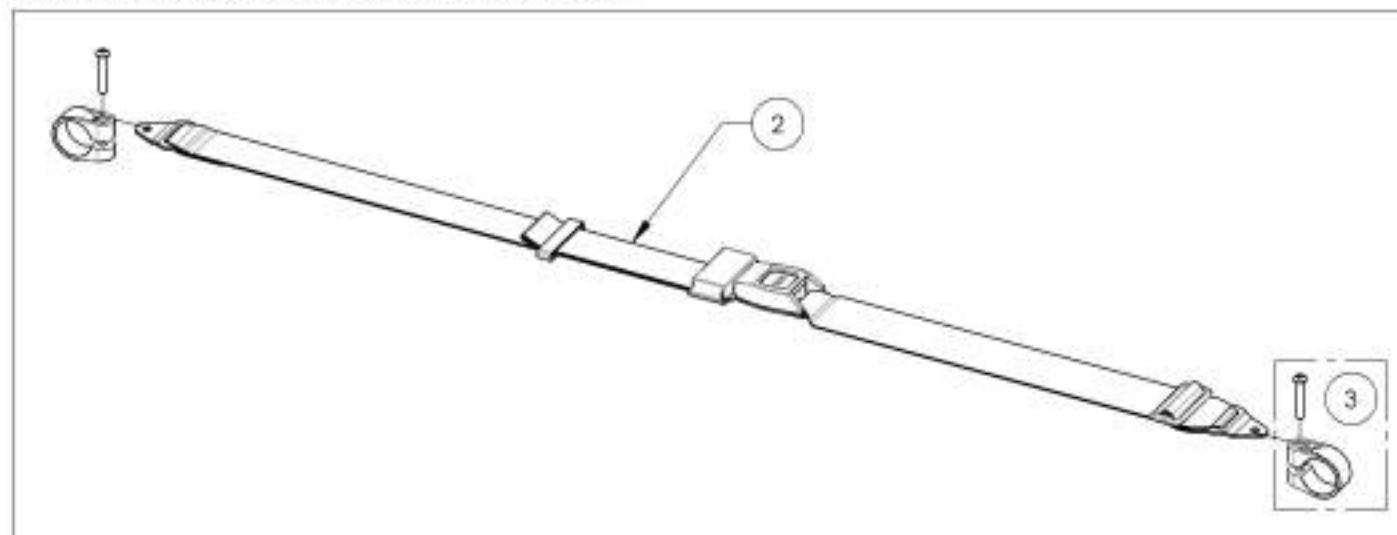
9001587

Ceinture de positionnement - Type velcro 35 po



9001588

Ceinture de positionnement - Type automobile 35 po



ASSUREZ-VOUS D'AVOIR VOTRE NUMÉRO DE SÉRIE
PRÈS DE VOUS AVANT DE COMMANDER DES PIÈCES
POUR VOTRE FAUTEUIL MOTION COMPOSITES

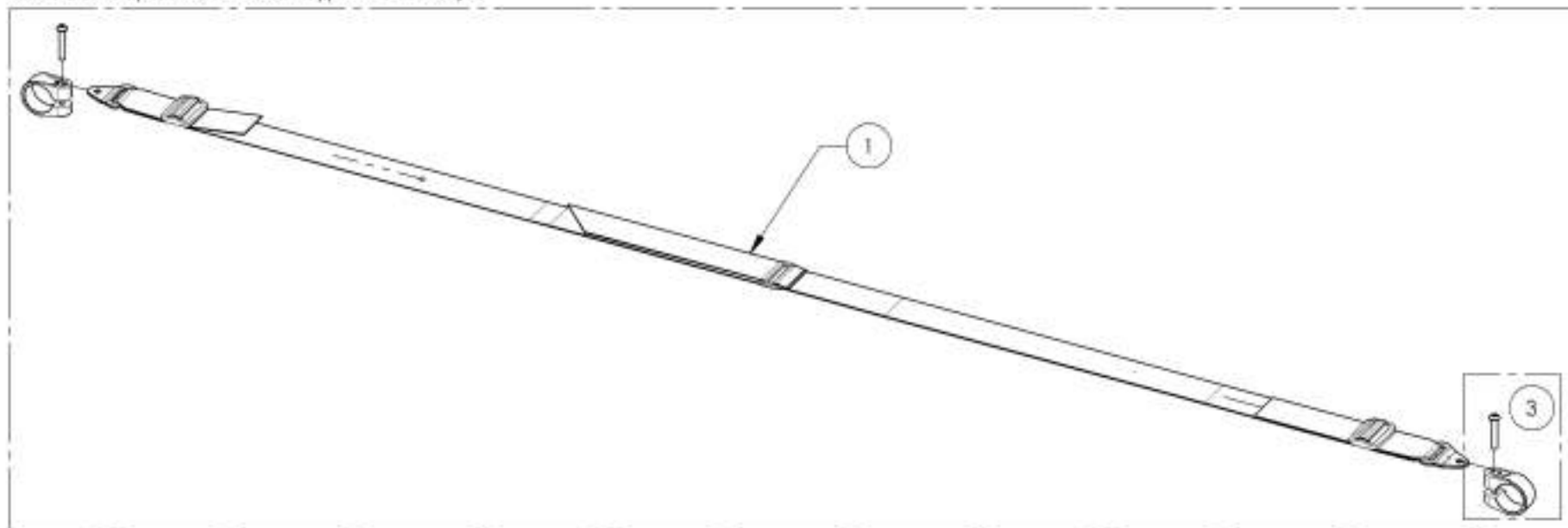
9002138_9002139

Ceinture de positionnement 60 po

No. REM	No. PIÈCE	DESCRIPTION	9001588 /QTE	9001587 /QTE
1	51584	CENTURE VELCRO 60po - ASSEMBLAGE	-	1
2	51583	CENTURE DE POSITIONNEMENT 60po - ASSEMBLAGE	1	-
3	60500	PROTÈGES CADRE ASSEMBLAGE (PAIRE)	1	1

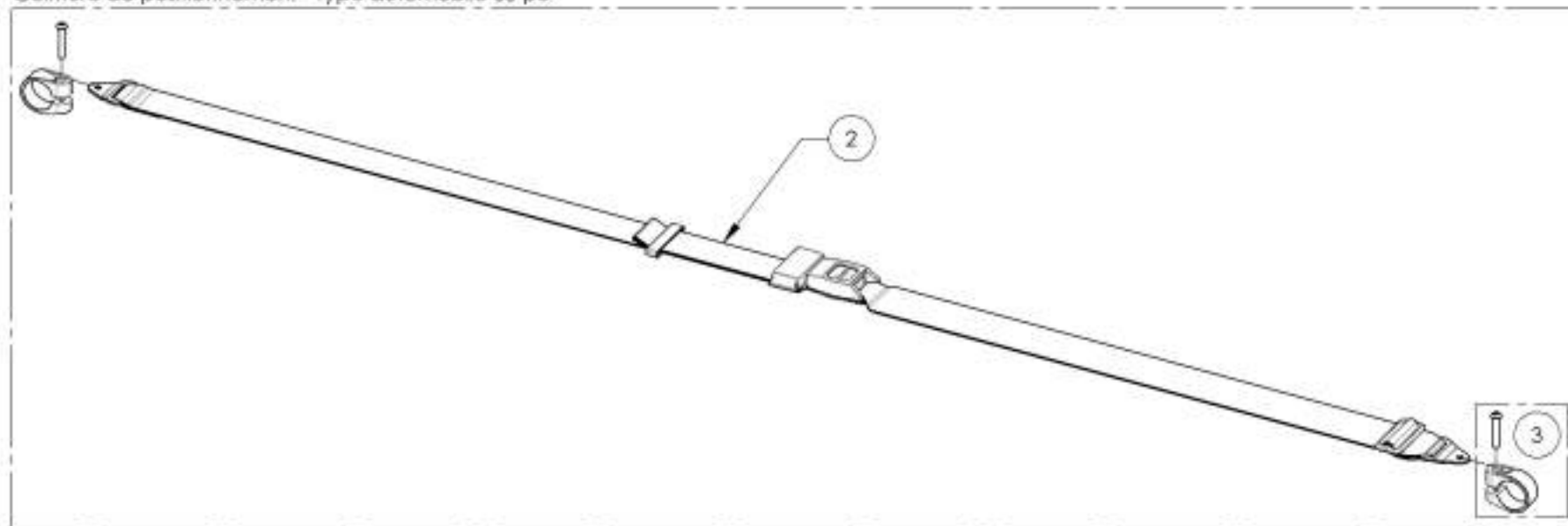
9002138

Ceinture de positionnement - Type velcro 60 po



9002139

Ceinture de positionnement - Type automobile 60 po



ASSUREZ-VOUS D'AVOIR VOTRE NUMERO DE SERIE.
PRES DE VOUS AVANT DE COMMANDER DES PIÈCES
POUR VOTRE FAUTEUIL MOTION COMPOSITES

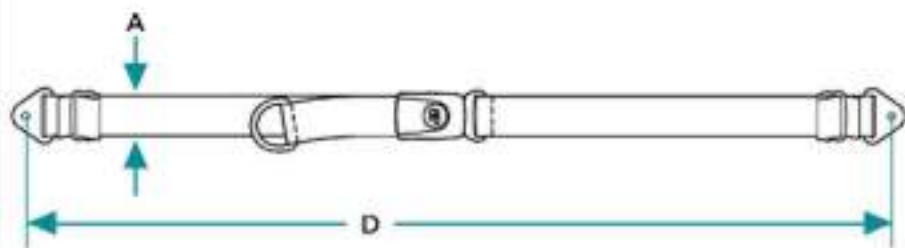
Catalogue de ceintures
Ceinture de positionnement - Bodypoint

LES ITEMS 1 À 8 INCLUS DÉJÀ LE NOMBRE
 D'ATTACHES NÉCESSAIRE

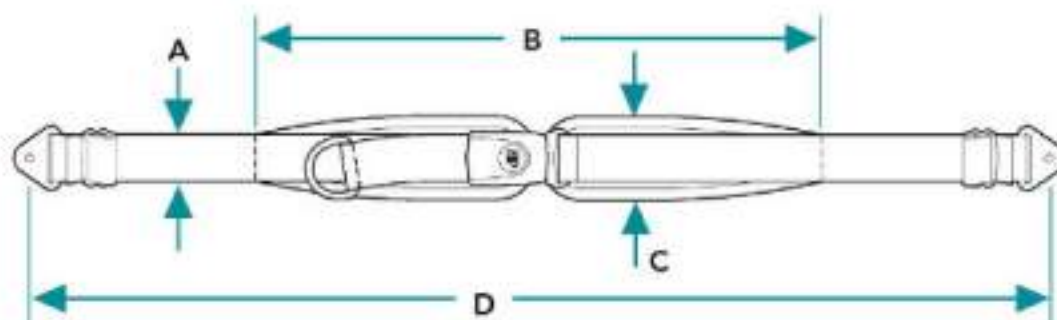


#Item	#Pièce	Description	A	B	C	D
1	9002221	Ceinture Bodypoint, non-rembourrée 2 Points, moyen	4cm (1 ½")	-	-	142cm (56")
2	9002222	Ceinture Bodypoint, non-rembourrée 2 Points, large	5cm (2")	-	-	155cm (61")
3	9002223	Ceinture Bodypoint, rembourrée 2 Points, petit	4cm (1 ½")	36cm (14")	5.5cm (2 ¼")	130cm (51")
4	9002224	Ceinture Bodypoint, rembourrée 2 Points, moyen	4cm (1 ½")	46cm (18")	5.5cm (2 ¼")	142cm (56")
5	9002225	Ceinture Bodypoint, rembourrée 2 Points, large	5cm (2")	62cm (24 ½")	7cm (2 ¾")	155cm (61")
6	9002226	Ceinture Bodypoint, rembourrée 4 Points, petit	4cm (1 ½")	36cm (14")	5.5cm (2 ¼")	130cm (51")
7	9002227	Ceinture Bodypoint, rembourrée 4 Points, moyen	4cm (1 ½")	46cm (18")	5.5cm (2 ¼")	142cm (56")
8	9002228	Ceinture Bodypoint, rembourrée 4 Points, large	5cm (2")	62cm (24 ½")	7cm (2 ¾")	155cm (61")

Ceinture non-rembourrée



Ceinture rembourrée



ASSUREZ-VOUS D'AVOIR VOTRE NUMÉRO DE SÉRIE
 PRÈS DE VOUS AVANT DE COMMANDER DES PIÈCES
 POUR VOTRE FAUTEUIL MOTION COMPOSITES

9002221_9002228
Ceintures Bodypoint

No. ITEM	No. PIÈCE	DESCRIPTION	9002221 /GTE	9002222 /GTE	9002223 /GTE	9002224 /GTE	9002225 /GTE	9002226 /GTE	9002227 /GTE	9002228 /GTE	REMPLACEMENT PIÈCES/GTE
1	51131	CENTURE BODYPOINT - 2 POINTS - NON REMBOURÉE - MOYEN	1	-	-	-	-	-	-	-	-
2	51211	CENTURE BODYPOINT - 2 POINTS - NON REMBOURÉE - LARGE	-	1	-	-	-	-	-	-	-
3	51132	CENTURE BODYPOINT - 2 POINTS - REMBOURÉE - PETIT	-	-	1	-	-	-	-	-	-
4	51133	CENTURE BODYPOINT - 2 POINTS - REMBOURÉE - MOYEN	-	-	-	1	-	-	-	-	-
5	51134	CENTURE BODYPOINT - 2 POINTS - REMBOURÉE - GRAND	-	-	-	-	1	-	-	-	-
6	51212	CENTURE BODYPOINT - 4 POINTS - REMBOURÉE - PETIT	-	-	-	-	-	1	-	-	-
7	51135	CENTURE BODYPOINT - 4 POINTS - REMBOURÉE - MOYEN	-	-	-	-	-	-	1	-	-
8	51136	CENTURE BODYPOINT - 4 POINTS - REMBOURÉE - GRAND	-	-	-	-	-	-	-	1	-
9	60500	PROTÈGES CADRE ASSEMBLAGE (PAIRE)	1	1	1	1	1	2	2	2	1

9002221 à 9002222

Ceinture de positionnement -
 Bodypoint 2 points, non-rembourée, moyen & large



9002223 à 9002225

Ceinture de positionnement -
 Bodypoint 2 points, rembourée, petit, moyen & large

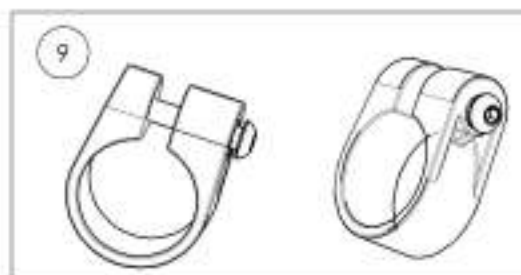


9002226 à 9002228

Ceinture de positionnement -
 Bodypoint 4 points, rembourée, petit, moyen & large



+



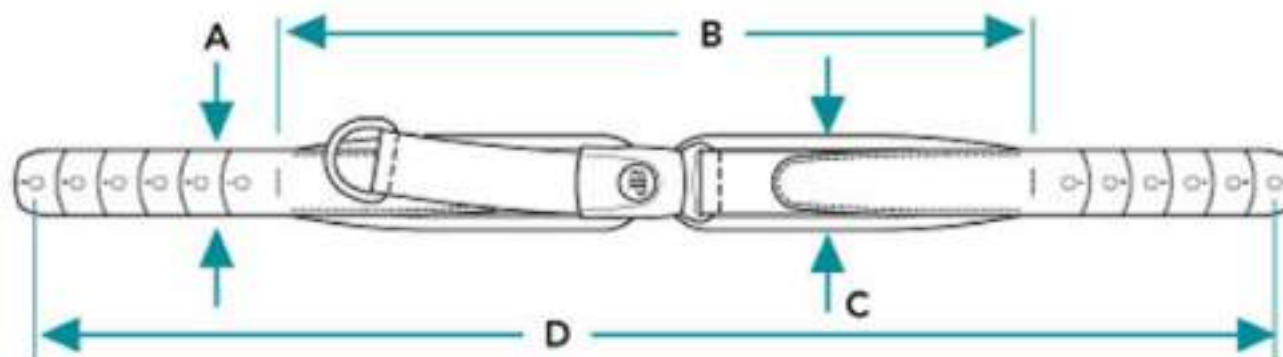
ASSUREZ-VOUS D'AVOIR VOTRE NUMÉRO DE SÉRIE
 PRÈS DE VOUS AVANT DE COMMANDER DES PIÈCES
 POUR VOTRE FAUTEUIL MOTION COMPOSITES



TOUS LES ITEMS INCLUS DÉJÀ UNE PAIRE D'ATTACHE



#Item	#Pièce	Description	A	B	C	D
1	9007790	Ceinture Bodypoint, Evoflex, boucle Rehab, moyen 46cm (18po)	2.5cm (1")	38cm (15")	5cm (2")	63cm (24 ¾")
2	9007791	Ceinture Bodypoint, Evoflex, boucle Rehab, grand 62cm (24po)	4cm (1 ½")	46cm (18")	5.5cm (2 ¼")	76cm (29 ¾")
3	9007792	Ceinture Bodypoint, Evoflex, pivotante, petit 38cm (15po)	4cm (1 ½")	46cm (18")	5.5cm (2 ¼")	76cm (29 ¾")
4	9007793	Ceinture Bodypoint, Evoflex, pivotante, moyen 46cm (18po)	5cm (2")	62cm (24 ½")	7cm (2 ¾")	96cm (37 ¾")



ASSUREZ-VOUS D'AVOIR VOTRE NUMÉRO DE SÉRIE
PRÈS DE VOUS AVANT DE COMMANDER DES PIÈCES
POUR VOTRE FAUTEUIL MOTION COMPOSITES

9007790_9007793
Ceinture Bodypoint, Evoflex



No. ITEM	No. PIECE	DESCRIPTION	9007790 /QTE	9007791 /QTE	9007792 /QTE	9007793 /QTE
1	51417	CENTURE BODYPOINT EVOFLEX BOUCLE REHAB M46	1	-	-	-
2	51418	CENTURE BODYPOINT EVOFLEX BOUCLE REHAB L62	-	1	-	-
3	51415	CENTURE BODYPOINT EVOFLEX PIVOTANTE S38	-	-	1	-
4	51416	CENTURE BODYPOINT EVOFLEX PIVOTANTE M46	-	-	-	1
5	51419	ATTACHE BODYPOINT BAND CLAMP 32mm (PAIRE)	1	1	1	1

9007790 & 9007791

Ceinture Bodypoint, Evoflex, boucle Rehab
 moyen 46cm (18po) & grand 62cm (24po)



9007792 & 9007793

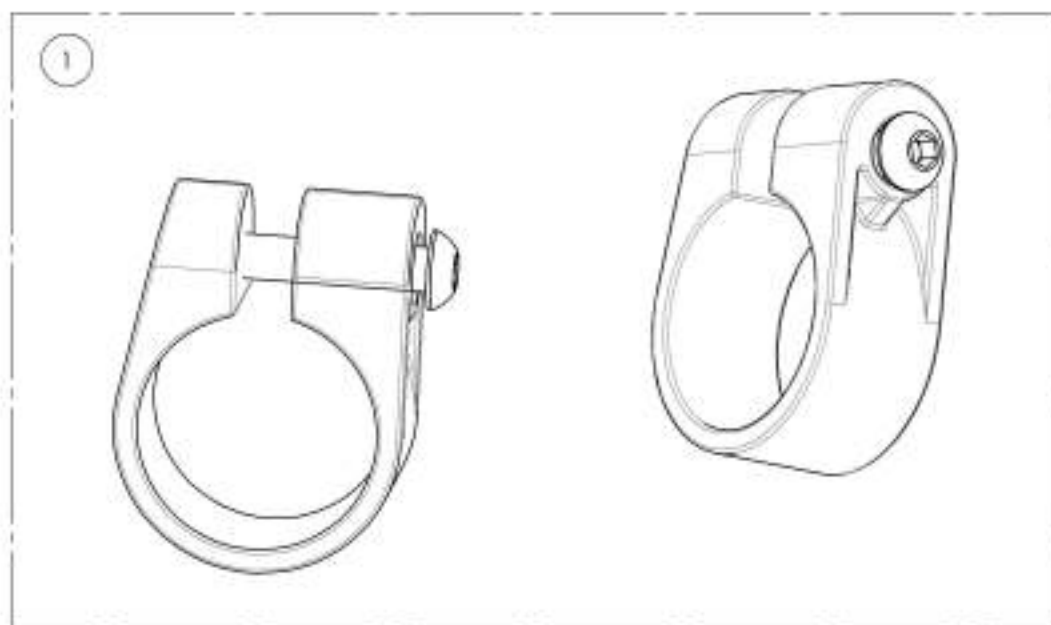
Ceinture Bodypoint, Evoflex, pivotante
 petit 38cm (15po) & moyen 46cm (18po)



ASSUREZ-VOUS D'AVOIR VOTRE NUMÉRO DE SÉRIE.
 PRÊS DE VOUS AVANT DE COMMANDER DES PIÈCES
 POUR VOTRE FAUTEUIL MOTION COMPOSITES

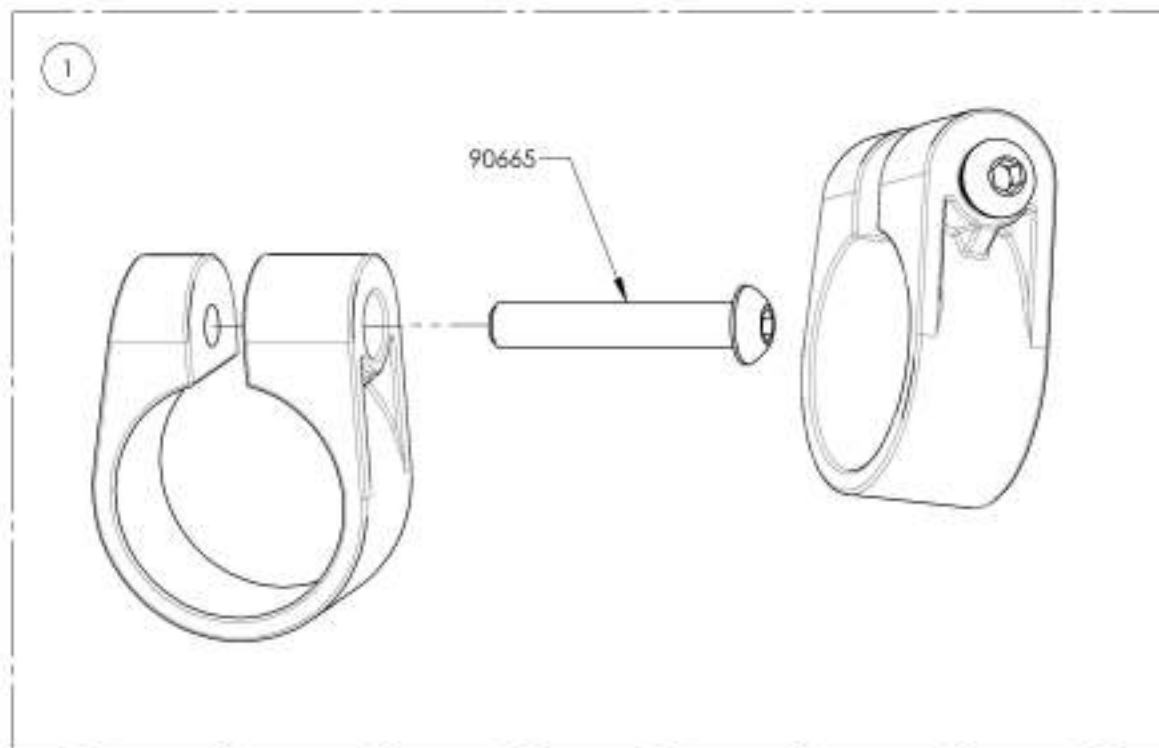
Catalogue de ceintures
Attaches pour ceinture de sécurité à deux points

N ^o . ITEM	N ^o . PIÈCE	DESCRIPTION	QTE
1	9002220	Ceinture de positionnement - Sangles supplémentaires (2)	1



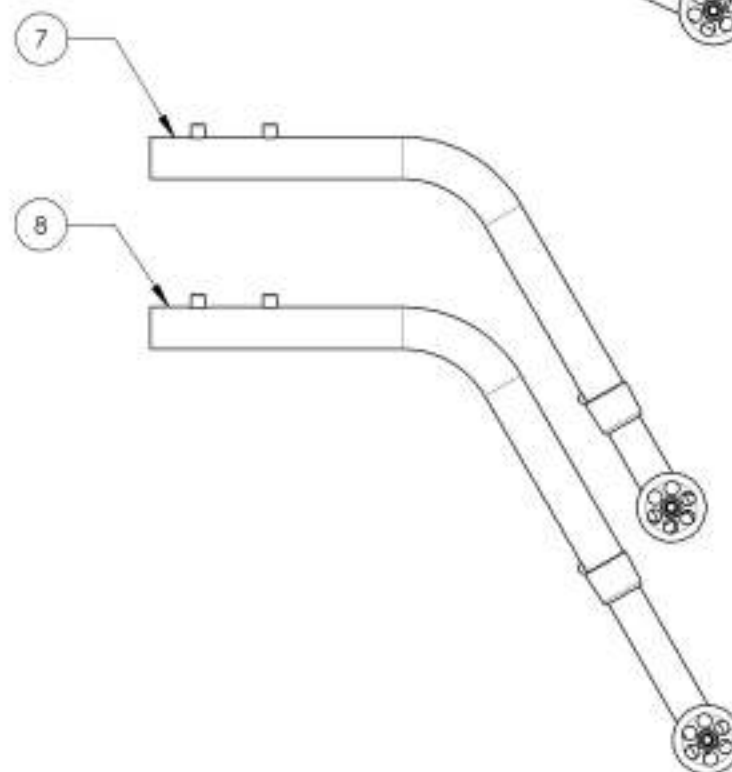
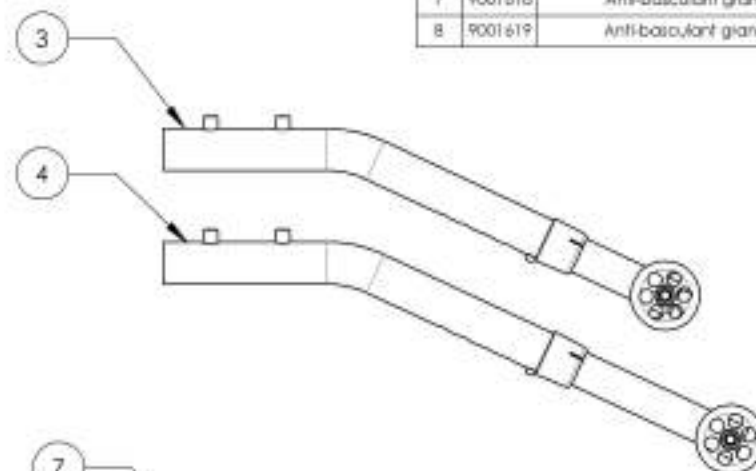
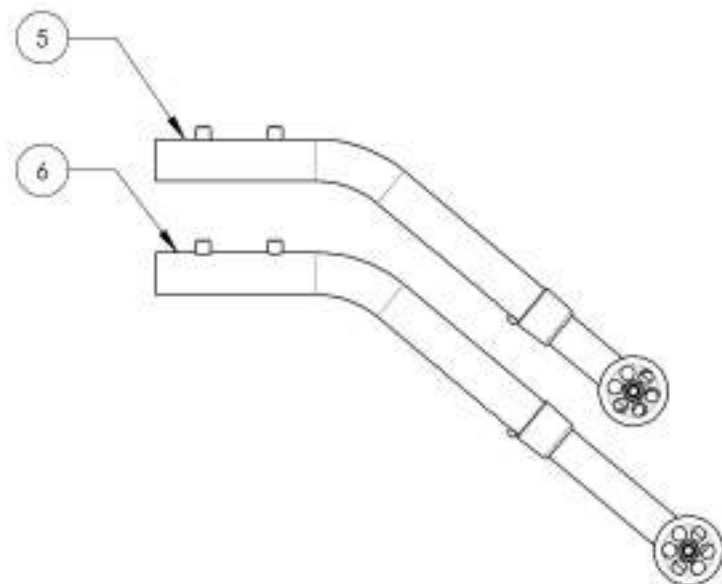
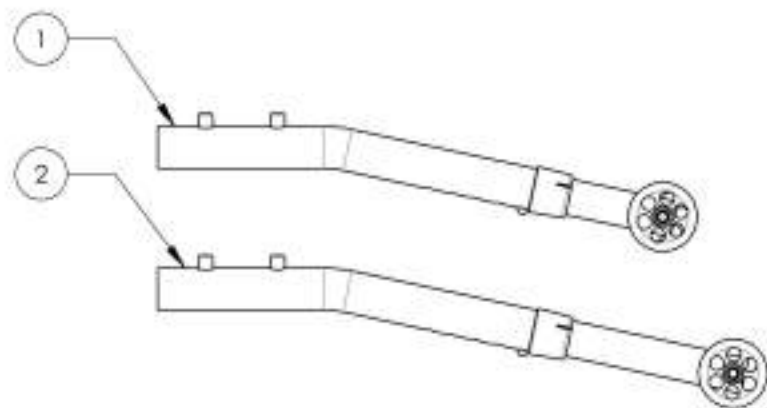
9002220
Ceinture de positionnement - Bagues supplémentaires (2)

No. ITEM	No. PIÈCE	DESCRIPTION	9002220 /QTE
1	60000	PROTÈGES-CADRE ASSEMBLAGE (PAIRE)	1



**Catalogue d'accessoires
Anti-basculants**

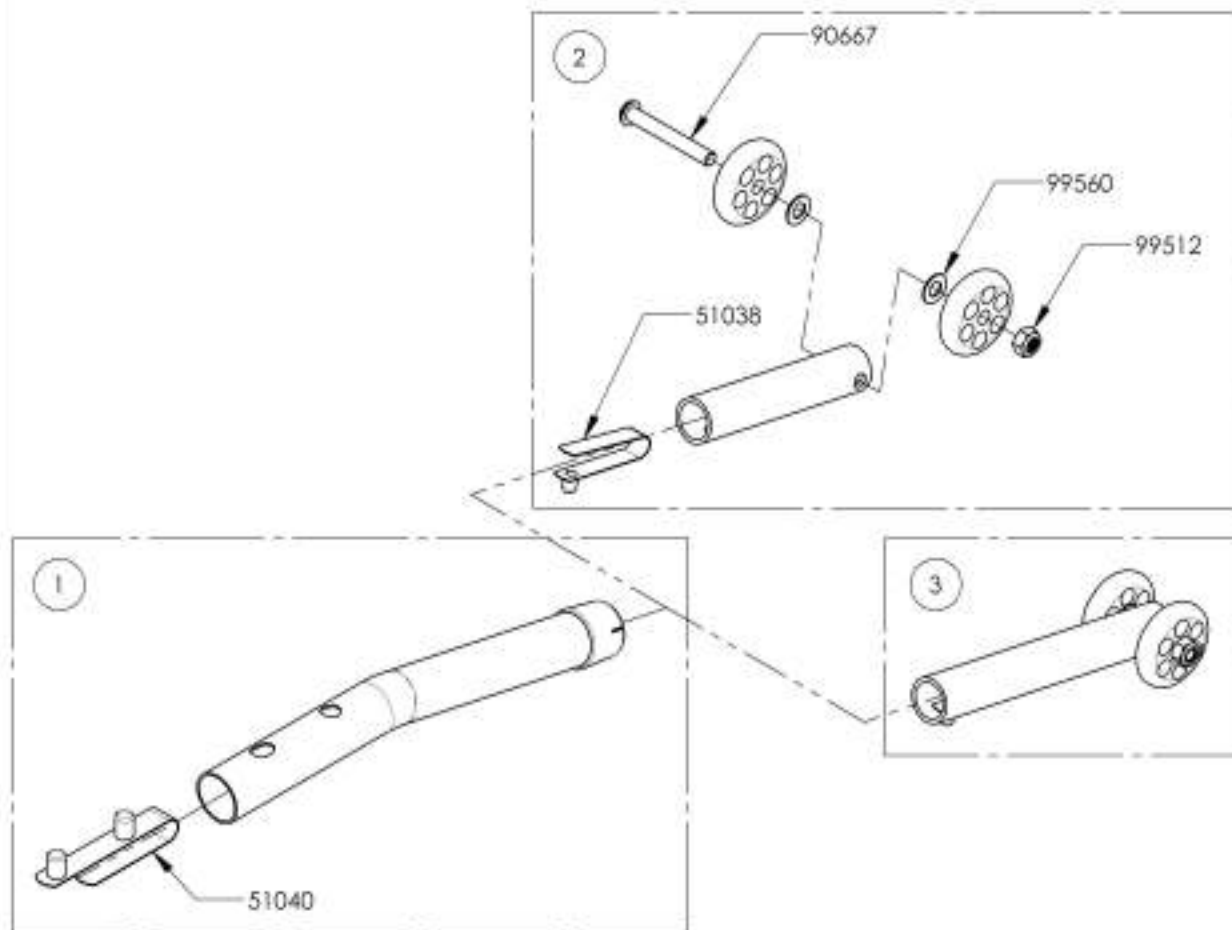
No. ITEM	No. PIECE	DESCRIPTION	QTE
1	9001620	Anti-basculant extra-petit & extension courte	1
2	9001621	Anti-basculant extra-petit & extension longue	1
3	9001614	Anti-basculant petit & extension courte	1
4	9001615	Anti-basculant petit & extension longue	1
5	9001616	Anti-basculant moyen & extension courte	1
6	9001617	Anti-basculant moyen & extension longue	1
7	9001618	Anti-basculant grand & extension courte	1
8	9001619	Anti-basculant grand & extension longue	1



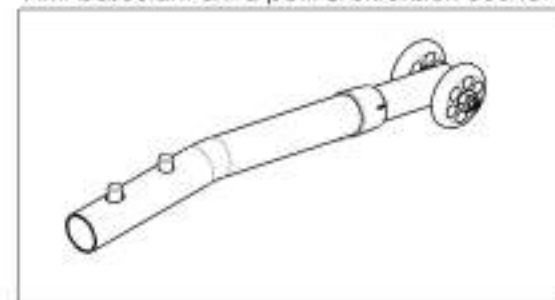
ASSUREZ-VOUS D'AVOIR VOTRE NUMÉRO DE SÉRIE
PRÈS DE VOUS AVANT DE COMMANDER DES PIÈCES
POUR VOTRE FAUTEUIL MOTION COMPOSITES

9001620 9001621
Anti-basculant extra-petit & extension

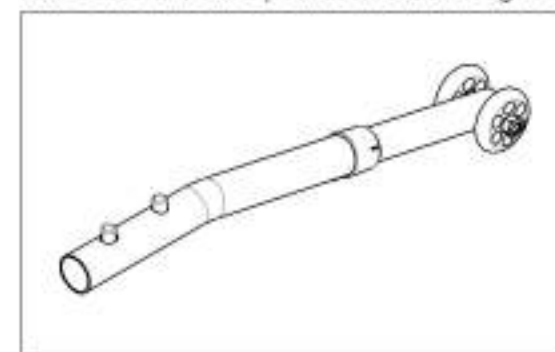
NO. ITEM	NO. REÇE	DESCRIPTION	9001620 /QTE	9001621 /QTE
1	51512	ANTI-BASCULANT EXTRA-PETIT V2 - ASSEMBLAGE	1	1
2	51517	EXTENSION ANTI-BASCULANT COURT V2	1	-
3	51518	EXTENSION ANTI-BASCULANT LONG V2	-	1



9001620
 Anti-basculant extra-petit & extension courte



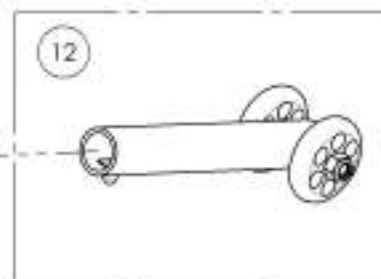
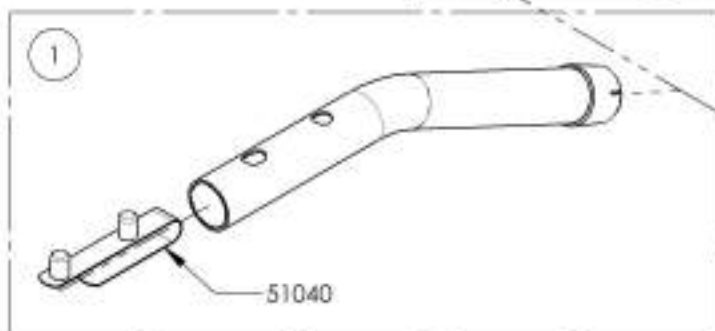
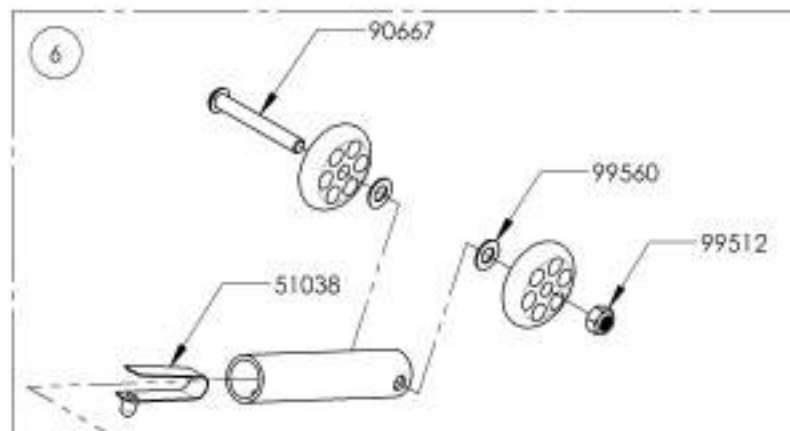
9001621
 Anti-basculant extra-petit & extension longue



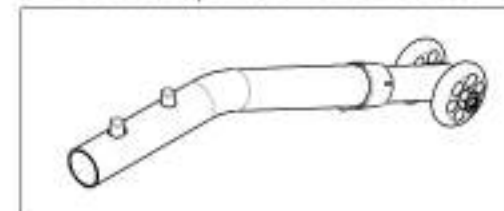
ASSUREZ-VOUS D'AVOIR VOTRE NUMÉRO DE SÉRIE
 PRÈS DE VOUS AVANT DE COMMANDER DES PIÈCES
 POUR VOTRE FAUTEUIL MOTION COMPOSITES

9001614 9001615
Anti-basculant petit & extension

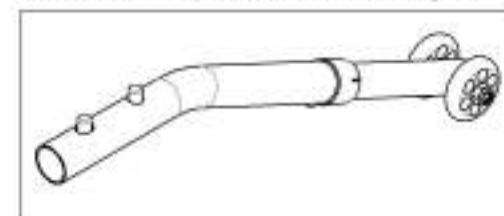
NO. ITEM	NO. PIECE	DESCRIPTION	9001614 /QTE	9001615 /QTE
1	51519	ANTI-BASCLANT PETIT V2 - ASSEMBLAGE	1	1
2	51517	EXTENSION ANTI-BASCLANT COURT V2	1	-
3	51518	EXTENSION ANTI-BASCLANT LONG V2	-	1



9001614
 Anti-basculant petit & extension courte



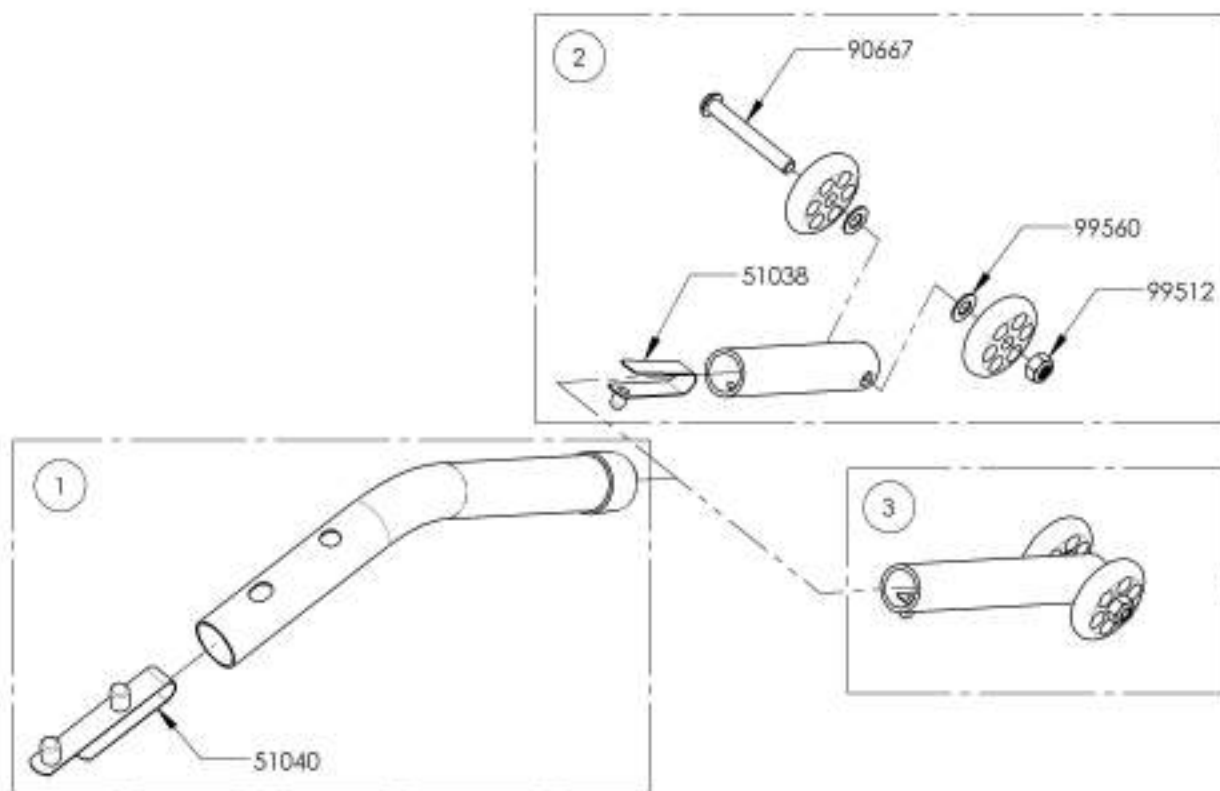
9001615
 Anti-basculant petit & extension longue



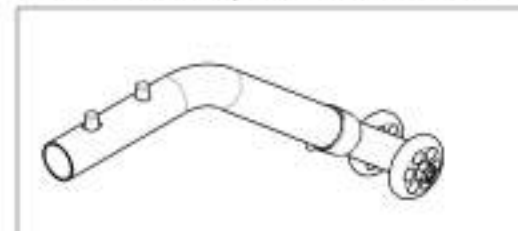
ASSUREZ-VOUS D'AVOIR VOTRE NUMÉRO DE SÉRIE PRÈS DE VOUS AVANT DE COMMANDER DES PIÈCES POUR VOTRE FAUTEUIL MOTION COMPOSITES

9001616 9001617
Anti-basculant moyen & extension

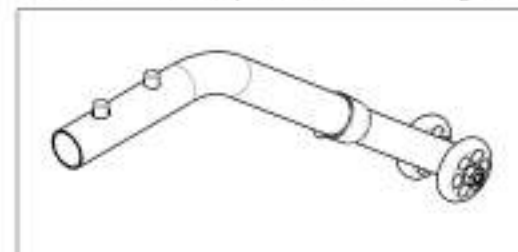
NO. SEM.	NO. PIÈCE	DESCRIPTION	9001616 /QTE	9001617 /QTE
1	51520	ANTI-BASCULANT MOYEN V2 - ASSEMBLAGE	1	1
2	51517	EXTENSION ANTI-BASCULANT COURT V2	1	-
3	51518	EXTENSION ANTI-BASCULANT LONG V2	-	1



9001616
 Anti-basculant moyen & extension courte



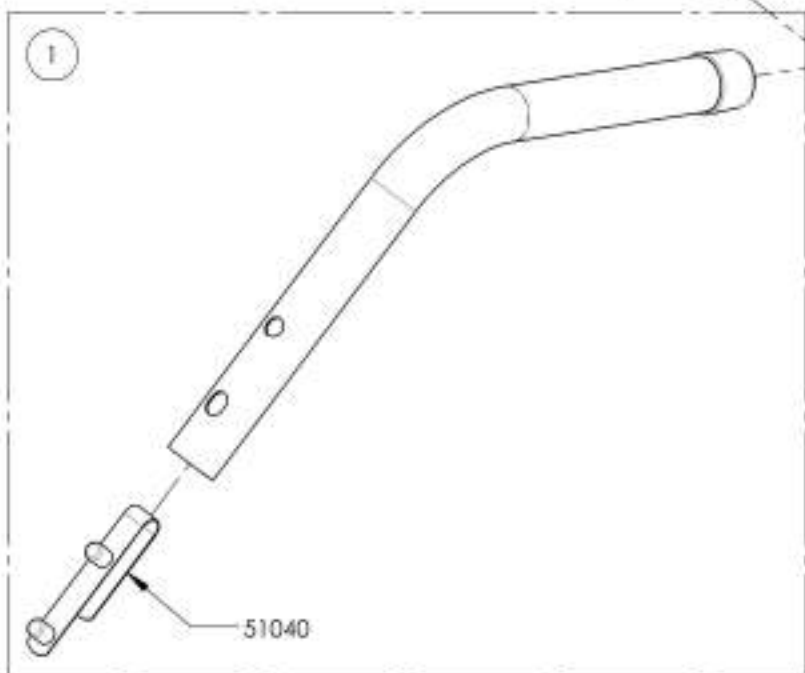
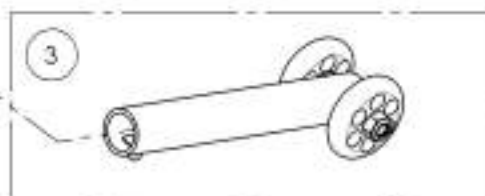
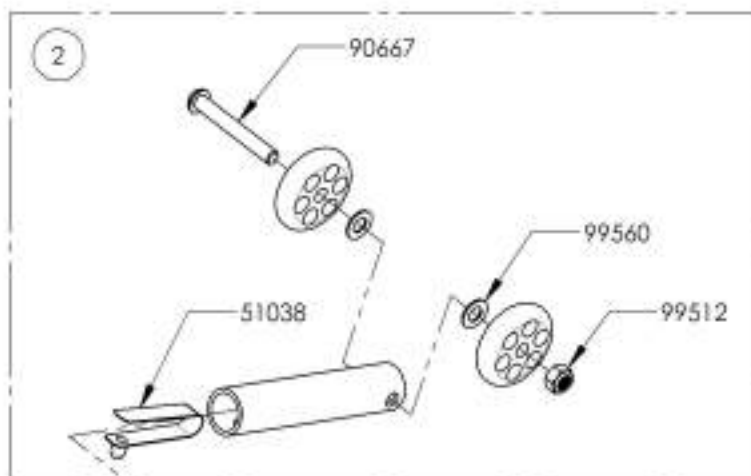
9001617
 Anti-basculant moyen & extension longue



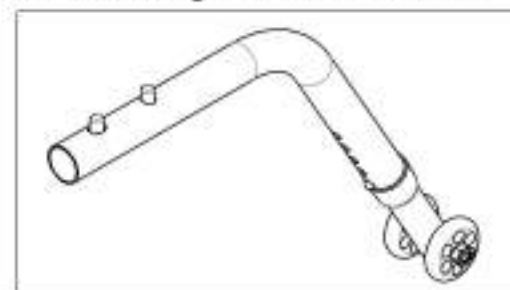
ASSUREZ-VOUS D'AVOIR VOTRE NUMÉRO DE SÉRIE
 PRÈS DE VOUS AVANT DE COMMANDER DES PIÈCES
 POUR VOTRE FAUTEUIL MOTION COMPOSITES

9001618 9001619
Anti-basculant grand & extension

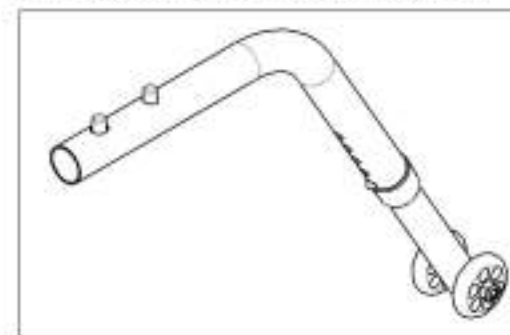
NO. ITEM	NO. PIECE	DESCRIPTION	9001618 /QTE	9001619 /QTE
1	51521	ANTI-BASCULANT LARGE V2 - ASSEMBLAGE	1	1
2	51517	EXTENSION ANTI-BASCULANT COURT V2	1	-
3	51518	EXTENSION ANTI-BASCULANT LONG V2	-	1



9001618
 Anti-basculant grand & extension courte



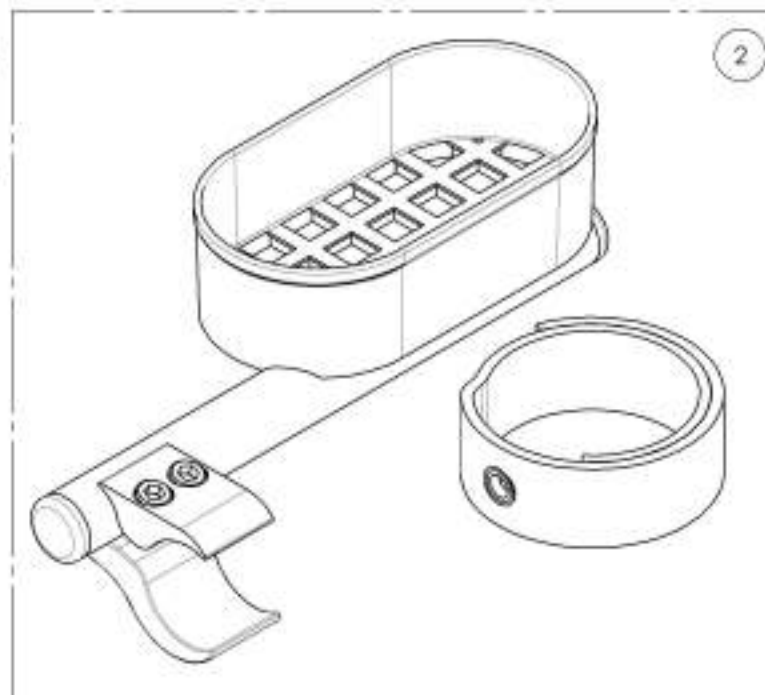
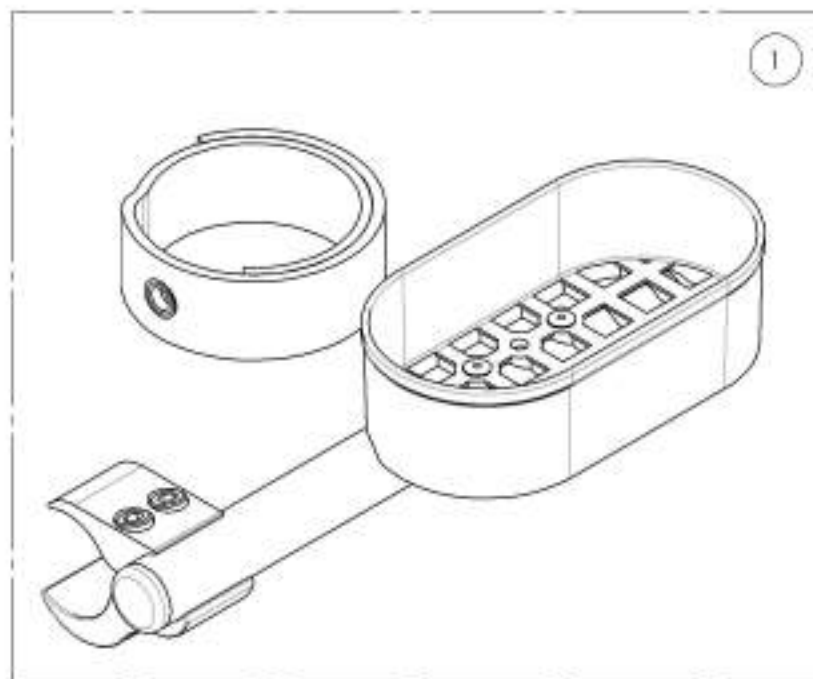
9001619
 Anti-basculant grand & extension longue



ASSUREZ-VOUS D'AVOIR VOTRE NUMÉRO DE SÉRIE.
 PRÊS DE VOUS AVANT DE COMMANDER DES PIÈCES
 POUR VOTRE FAUTEUIL MOTION COMPOSITES

Catalogue d'accessoires
Porte-cannes

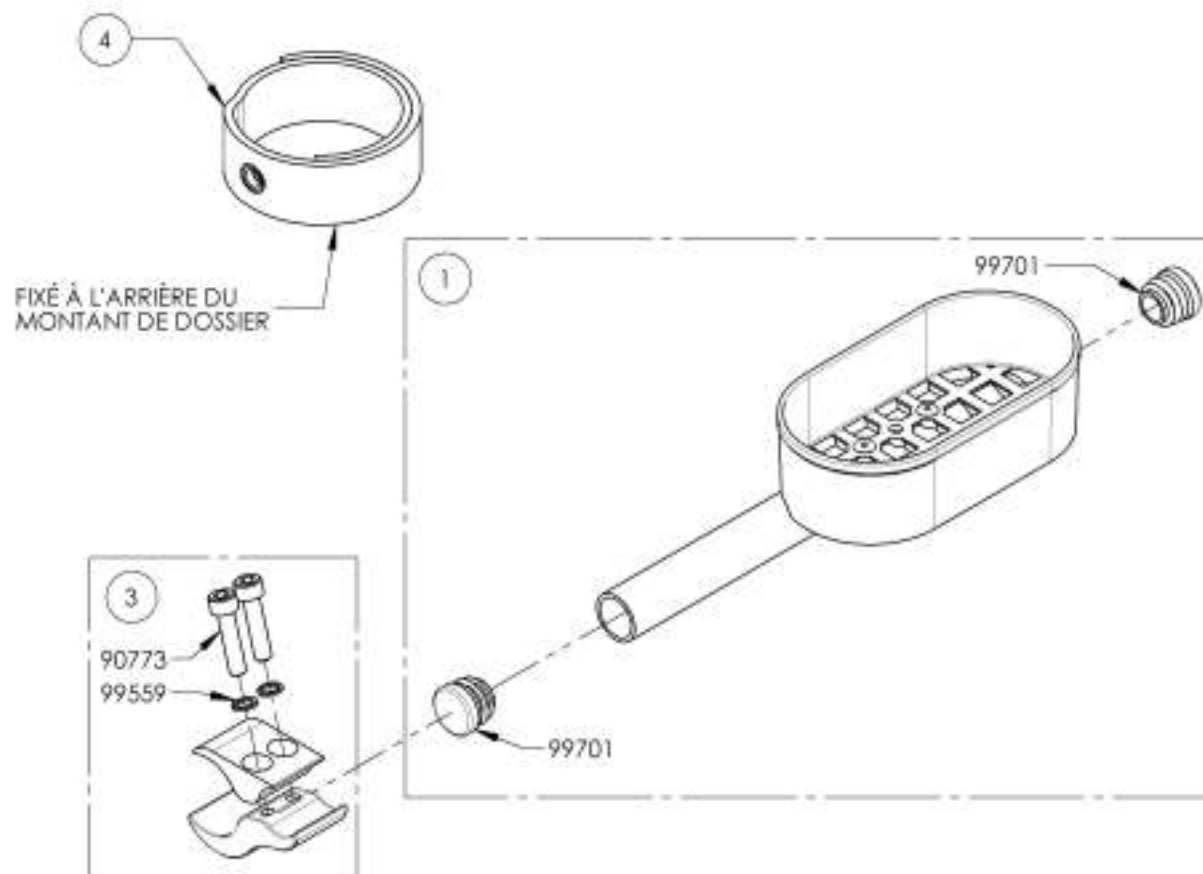
No. ITEM	No. PIÈCE	DESCRIPTION	QTE
1	9001627	Porte-canne - droit	1
2	9001628	Porte-canne - gauche	1



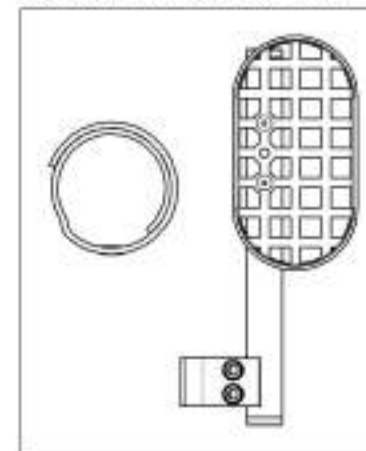
ASSUREZ-VOUS D'AVOIR VOTRE NUMÉRO DE SÉRIE
PRÈS DE VOUS AVANT DE COMMANDER DES PIÈCES
POUR VOTRE FAUTEUIL MOTION COMPOSITES

9001627_9001628
Porte-canne

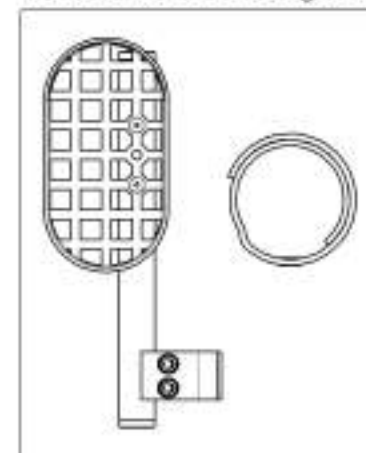
NO. PIÈCE	NO. RÉCÉ	DESCRIPTION	9001628 /QTE	9001627 /QTE
1	51505	PORTE CANNE DROIT - ASSEMBLAGE MOTION	-	1
2	51506	PORTE CANNE GAUCHE - ASSEMBLAGE MOTION	1	-
3	41501	BAGUE DE FREIN - ASSEMBLAGE	1	1
4	51023	COURROIE PORTE CANNE	1	1



9001627 - Porte-canne - droit



9001628 - Porte-canne - gauche



ASSUREZ-VOUS D'AVOIR VOTRE NUMÉRO DE SÉRIE
 PRÈS DE VOUS AVANT DE COMMANDER DES PIÈCES
 POUR VOTRE FAUTEUIL MOTION COMPOSITES

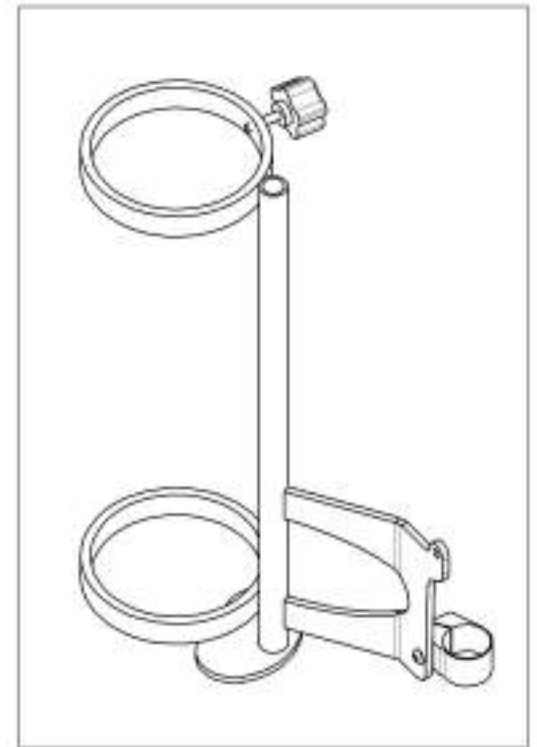
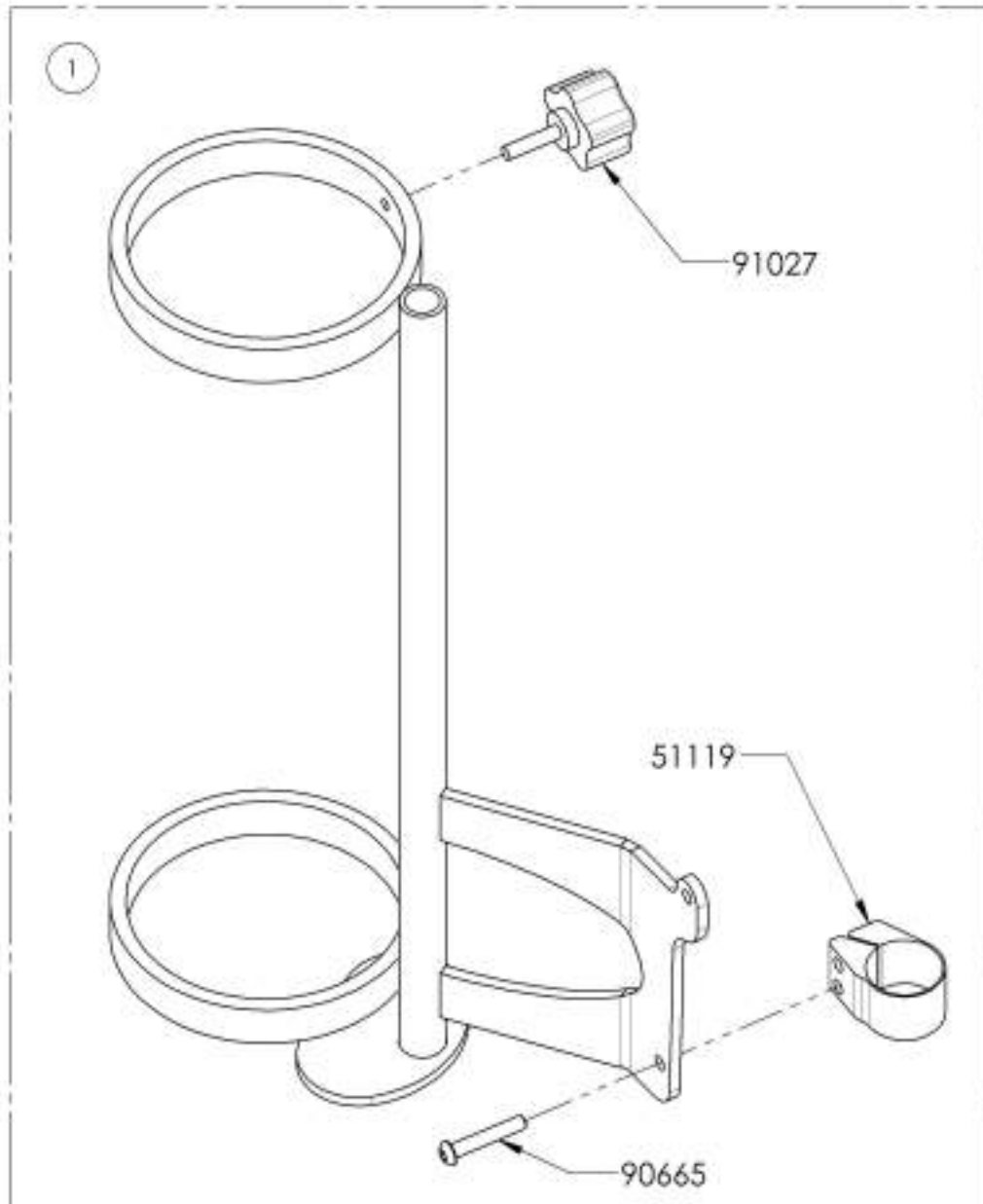
Catalogue d'accessoires
Support à bonbonne d'oxygène

No. ITEM	No. PIÈCE	DESCRIPTION	QTE
1	9001640	Support de bonbonne oxygène	1



9001640
Support de bonbonne oxygène

NO. FEM	NO. PIÈCE	DESCRIPTION	9001640 /QTE
1	60501	SUPPORT BOMBONNE OXYGÈNE - ASSEMBLAGE	1



ASSUREZ-VOUS D'AVOIR VOTRE NUMÉRO DE SÉRIE.
PRÊS DE VOUS AVANT DE COMMANDER DES PIÈCES
POUR VOTRE FAUTEUIL MOTION COMPOSITES

Catalogue d'accessoires
Protecteurs d'appui-pieds en néoprène

No. ITEM	No. PIÈCE	DESCRIPTION	QTE
1	9001633	Protège appui-pieds - Néoprène, noir (Poire)	1

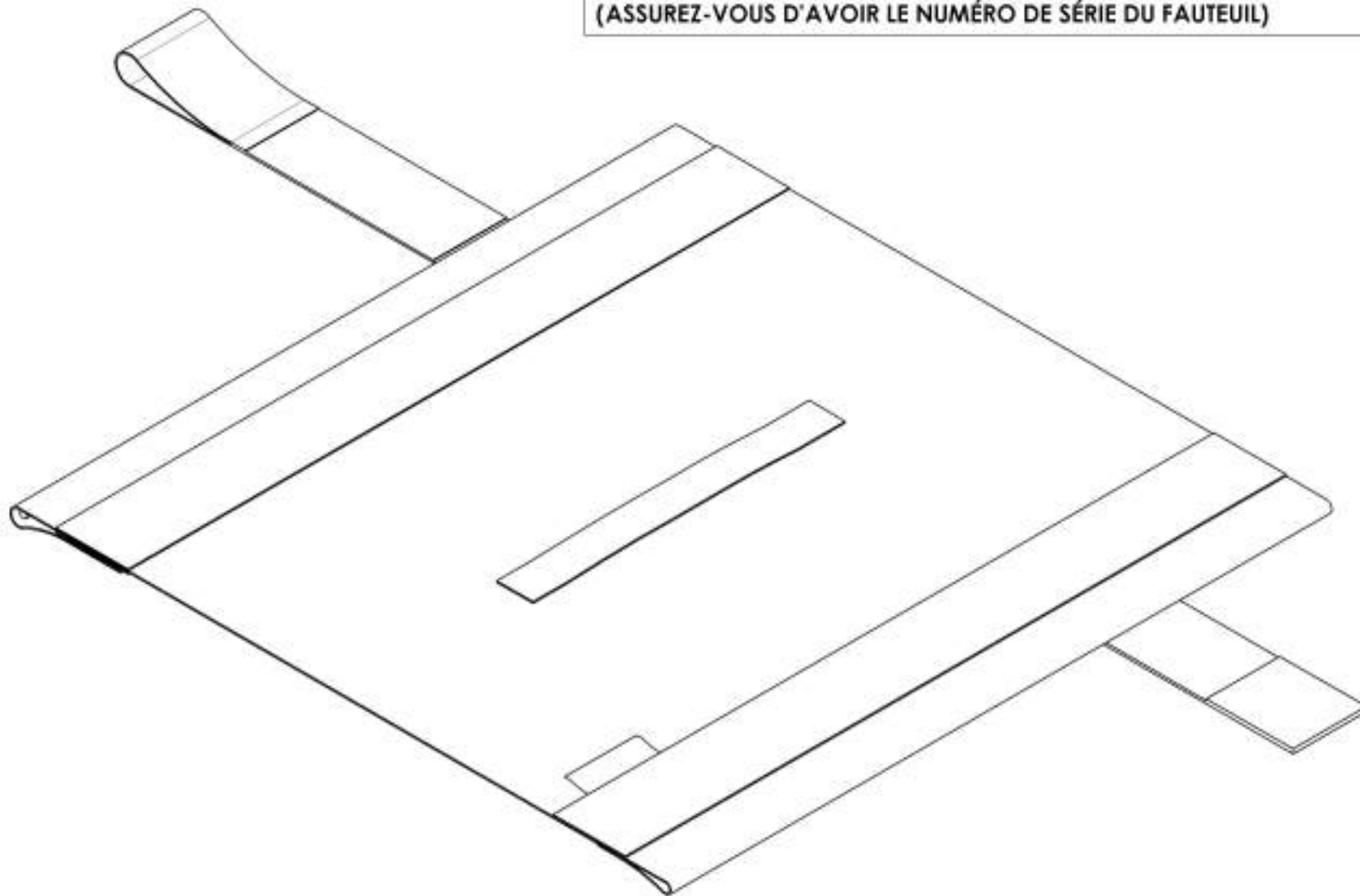


ASSUREZ-VOUS D'AVOIR VOTRE NUMÉRO DE SÉRIE
PRÈS DE VOUS AVANT DE COMMANDER DES PIÈCES
POUR VOTRE FAUTEUIL MOTION COMPOSITES

Catalogue d'accessoires
Courroies de fermeture à Velcro pour toile de siège

No. ITEM	No. PIÈCE	DESCRIPTION	QTE
1	9007615	Courroie de fermeture cousu avec toile de siège (Spécifier largeur et profondeur assise)	1

CONTACTEZ NOTRE SERVICE À LA CLIENTÈLE AVANT DE COMMANDER UNE NOUVELLE TOILE DE SIÈGE AVEC COURROIE DE FERMETURE (ASSUREZ-VOUS D'AVOIR LE NUMÉRO DE SÉRIE DU FAUTEUIL)



ASSUREZ-VOUS D'AVOIR VOTRE NUMÉRO DE SÉRIE PRÈS DE VOUS AVANT DE COMMANDER DES PIÈCES POUR VOTRE FAUTEUIL MOTION COMPOSITES

Catalogue d'accessoires
Sac à dos Newton

No. ITEM	No. PIÈCE	DESCRIPTION	QTE
1	900305P	Sac à dos - Newton	1



13"
33cm

20"
51cm



ASSUREZ-VOUS D'AVOIR VOTRE NUMÉRO DE SÉRIE
 PRÈS DE VOUS AVANT DE COMMANDER DES PIÈCES
 POUR VOTRE FAUTEUIL MOTION COMPOSITES

No. PDM	No. PIÈCE	DESCRIPTION	QTE
1	9007794	Sac - Bodypoint Mobility	1



ASSUREZ-VOUS D'AVOIR VOTRE NUMÉRO DE SÉRIE
PRÈS DE VOUS AVANT DE COMMANDER DES PIÈCES
POUR VOTRE FAUTEUIL MOTION COMPOSITES

Catalogue d'accessoires
Pochette de siège

NO. ITEM	NO. PIÈCE	DESCRIPTION	QTE
1	9001634	Pochette de siège - Motion Composites	1



ASSUREZ-VOUS D'AVOIR VOTRE NUMÉRO DE SÉRIE
PRÈS DE VOUS AVANT DE COMMANDER DES PIÈCES
POUR VOTRE FAUTEUIL MOTION COMPOSITES

No. ITEM	No. PIÈCE	DESCRIPTION	QTE
1	9001643	Ensemble d'outils	1
2	9002426	Outil - Tournevis 1.5mm HEX	1



9001643
Ensemble d'outils

No. ITEM	No. PIÈCE	DESCRIPTION	9001643 /QTE
1	80001	POIGNÉE POUR OUTIL FILLETÉ	1
2	51120	ENSEMBLE OUTIL METRIQUE	1
3	80002	OUTIL 3°	1



ASSUREZ-VOUS D'AVOIR VOTRE NUMÉRO DE SÉRIE.
PRÊS DE VOUS AVANT DE COMMANDER DES PIÈCES
POUR VOTRE FAUTEUIL MOTION COMPOSITES

**Catalogue d'options de couleurs
Autocollants - Platine & Helio K**

No. ITEM	No. PIÈCE	DESCRIPTION	QTE
1	9007604	Collant - Platine 1, Cadre, tube bas - Noir (Paire)	1
2	9007605	Collant - Platine 1, Cadre, tube bas - Blanc (Paire)	1
3	9007606	Collant - Platine 2, Cadre, tube bas - Noir (Paire)	1
4	9007607	Collant - Platine 2, Cadre, tube bas - Blanc (Paire)	1
5	9007608	Collant - Helio K, Cadre, tube bas - Noir (Paire)	1
6	9007609	Collant - Helio K, Cadre, tube bas - Blanc (Paire)	1
7	9002439	Collant - Motion Composites, Cadre, tube arrière, droit - Noir	1
8	9002440	Collant - Motion Composites, Cadre, tube arrière, droit - Blanc	1



DROIT

Placer l'autocollant sur la partie supérieure du tube à environ 45°



GAUCHE



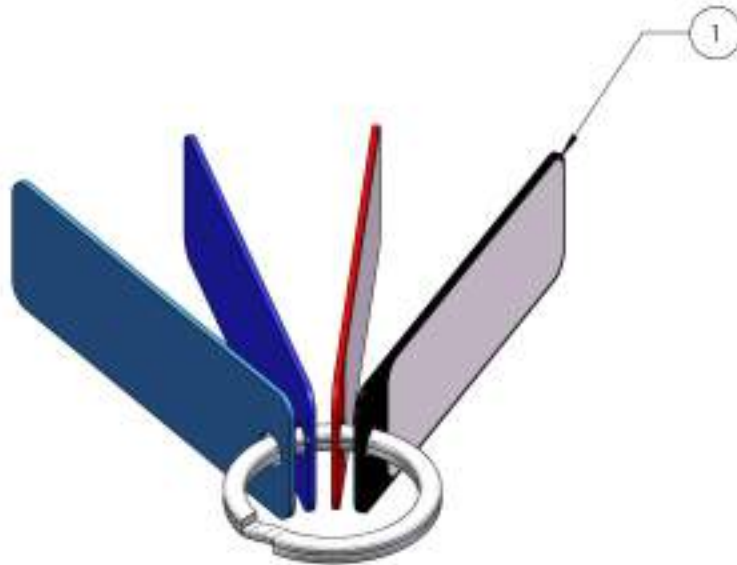
Aligner les encoches de l'autocollants avec les ergots du croisillon



ASSUREZ-VOUS D'AVOIR VOTRE NUMÉRO DE SÉRIE
PRÈS DE VOUS AVANT DE COMMANDER DES PIÈCES
POUR VOTRE FAUTEUIL MOTION COMPOSITES

Catalogue d'options de couleurs
Échantillon de couleur

No. ITEM	No. PIÈCE	DESCRIPTION	QTE
1	9001445	Échantillon de couleur - Couleurs RANQ, assemblage porte-clés	1



BLACK
NOIR



SAPPHIRE BLUE
BLEU SAPHIRE



FERRARI RED
ROUGE FERRARI



STEEL BLUE
BLEU ACIER

ASSUREZ-VOUS D'AVOIR VOTRE NUMÉRO DE SÉRIE
PRÈS DE VOUS AVANT DE COMMANDER DES PIÈCES
POUR VOTRE FAUTEUIL MOTION COMPOSITES

**Catalogue d'options de couleurs
Retouche de peinture**

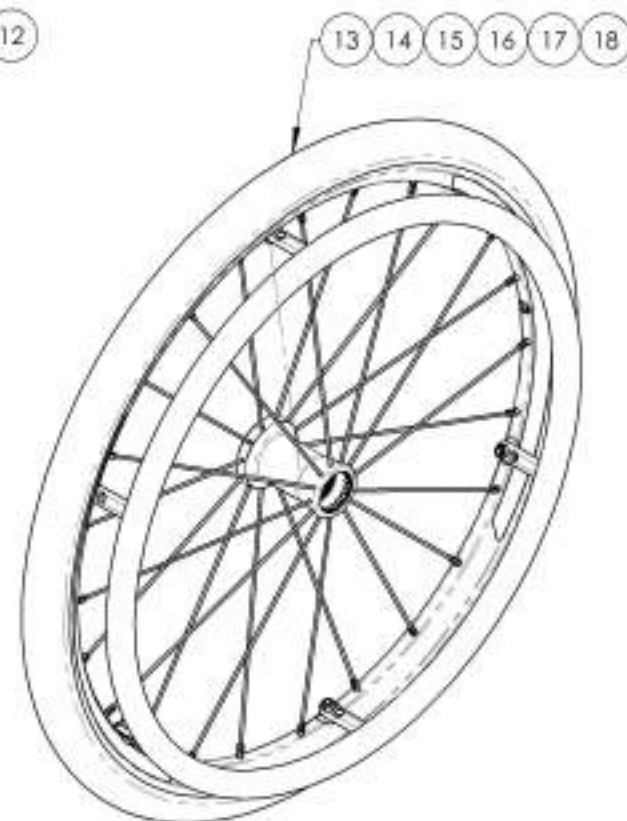
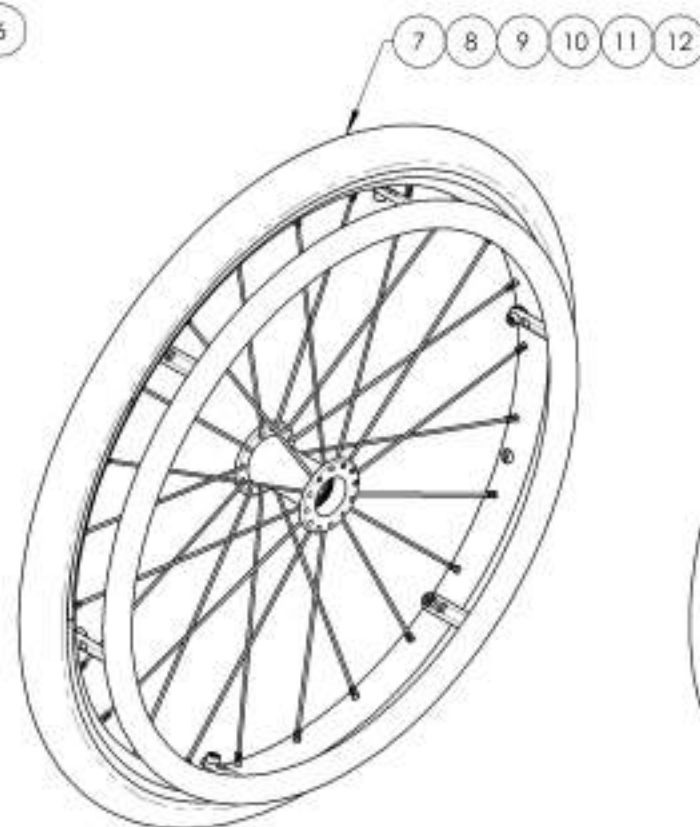
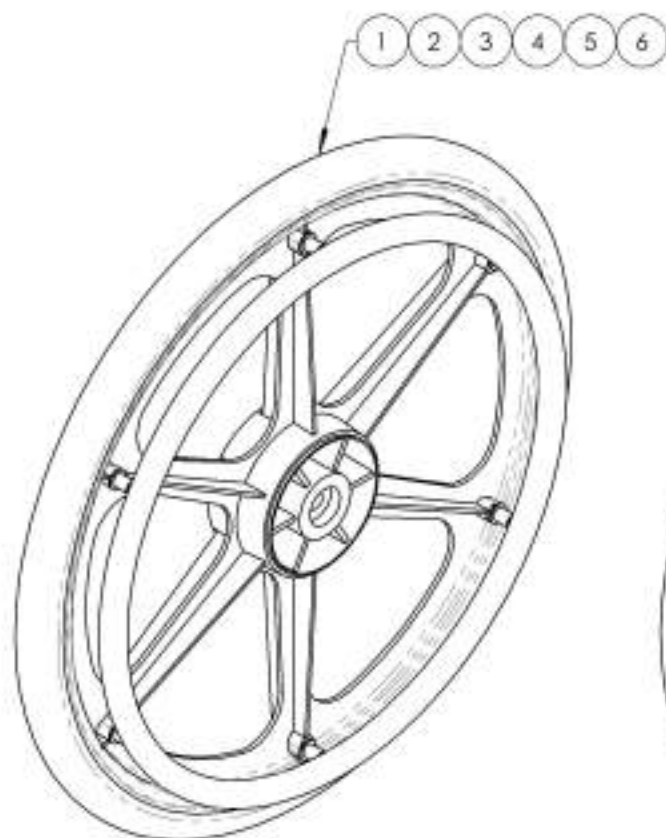
No. ITEM	No. PIÈCE	DESCRIPTION	QTE
1	9000033	Retouche de peinture - Fuchsia	1
2	9000034	Retouche de peinture - Bourgogne	1
3	9000035	Retouche de peinture - Ferrari rouge	1
4	9000036	Retouche de peinture - Orange tangerine	1
5	9000037	Retouche de peinture - Vert acide	1
6	9000038	Retouche de peinture - Vert monstre	1
7	9000039	Retouche de peinture - Bleu saphir	1
8	9000040	Retouche de peinture - Bleu acier	1
9	9000041	Retouche de peinture - Anthracite	1
10	9000042	Retouche de peinture - Noir	1



ASSUREZ-VOUS D'AVOIR VOTRE NUMÉRO DE SÉRIE
PRÈS DE VOUS AVANT DE COMMANDER DES PIÈCES
POUR VOTRE FAUTEUIL MOTION COMPOSITES

Catalogue de commandes simplifiées
Assemblage de roues arrière

No. ITEM	No. PIÈCE	DESCRIPTION	QTE
1	9002169	Roue arrière - Mag & pneu semi-dur & cerceau aluminium, 20 po	1
2	9002170	Roue arrière - Mag & pneu semi-dur & cerceau plastifié, 20 po	1
3	9002171	Roue arrière - Mag & pneu semi-dur & cerceau aluminium, 22 po	1
4	9002172	Roue arrière - Mag & pneu semi-dur & cerceau plastifié, 22 po	1
5	9002173	Roue arrière - Mag & pneu semi-dur & cerceau aluminium, 24 po	1
6	9002174	Roue arrière - Mag & pneu semi-dur & cerceau plastifié, 24 po	1
7	9002148	Roue arrière - Newton One & pneu semi-dur & cerceau aluminium, 20 po	1
8	9002149	Roue arrière - Newton One & pneu semi-dur & cerceau plastifié, 20 po	1
9	9002175	Roue arrière - Newton One & pneu semi-dur & cerceau aluminium, 22 po	1
10	9002176	Roue arrière - Newton One & pneu semi-dur & cerceau plastifié, 22 po	1
11	9002177	Roue arrière - Newton One & pneu semi-dur & cerceau aluminium, 24 po	1
12	9002178	Roue arrière - Newton One & pneu semi-dur & cerceau plastifié, 24 po	1
13	9002179	Roue arrière - Newton Gravity & pneu semi-dur & cerceau aluminium, 20 po	1
14	9002180	Roue arrière - Newton Gravity & pneu semi-dur & cerceau plastifié, 20 po	1
15	9002181	Roue arrière - Newton Gravity & pneu semi-dur & cerceau aluminium, 22 po	1
16	9002182	Roue arrière - Newton Gravity & pneu semi-dur & cerceau plastifié, 22 po	1
17	9002183	Roue arrière - Newton Gravity & pneu semi-dur & cerceau aluminium, 24 po	1
18	9002184	Roue arrière - Newton Gravity & pneu semi-dur & cerceau plastifié, 24 po	1



ASSUREZ-VOUS D'AVOIR VOTRE NUMÉRO DE SÉRIE
 PRÈS DE VOUS AVANT DE COMMANDER DES PIÈCES
 POUR VOTRE FAUTEUIL MOTION COMPOSITES

9002148_9002149 & 9002169_9002184
Assemblage roues arrière

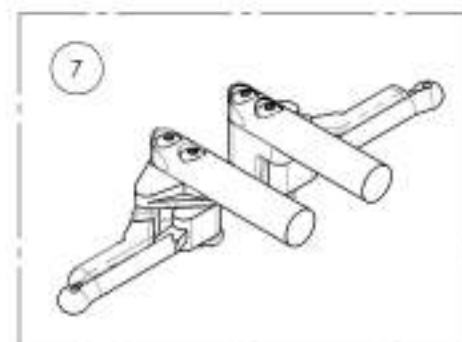
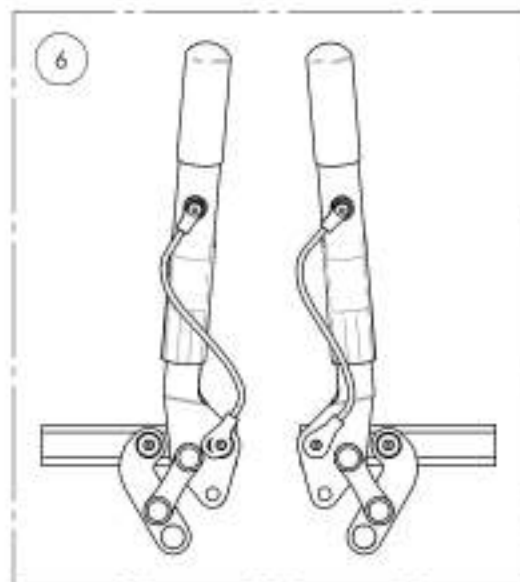
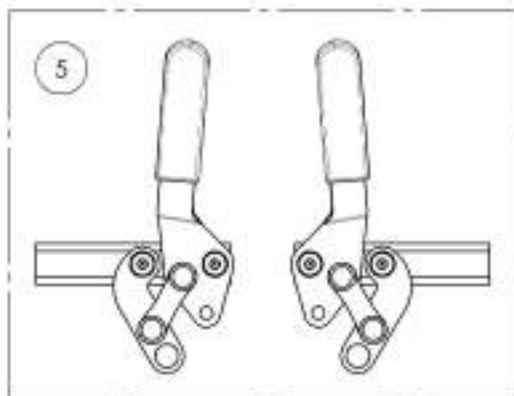
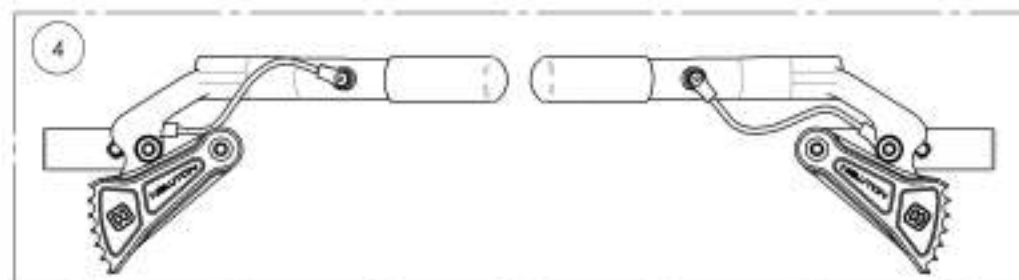
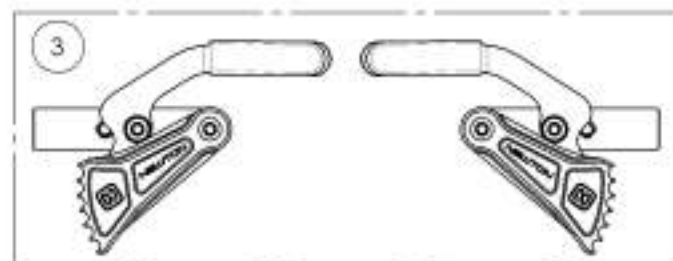
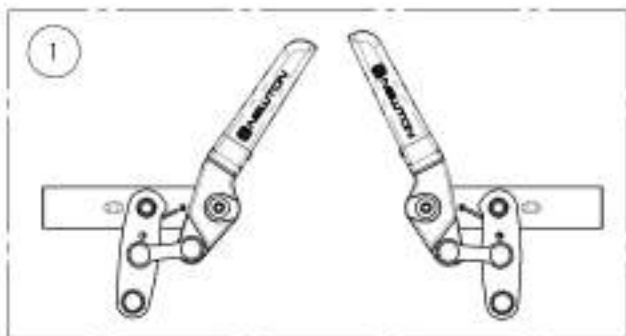
No. ITEM	No. PIECE	DESCRIPTION	9002169 /QTE	9002170 /QTE	9002171 /QTE	9002172 /QTE	9002173 /QTE	9002174 /QTE	9002148 /QTE	9002149 /QTE	9002175 /QTE	9002176 /QTE	9002177 /QTE	9002178 /QTE	9002179 /QTE	9002180 /QTE	9002181 /QTE	9002182 /QTE	9002183 /QTE	9002184 /QTE
1	21105	ROUE PLASTIQUE MOULÉ 20po	1	1	-	-	-	-	-	-	-	-	-	-	-	-	-	-	-	-
2	21106	ROUE PLASTIQUE MOULÉ 22po	-	-	1	1	-	-	-	-	-	-	-	-	-	-	-	-	-	-
3	21107	ROUE PLASTIQUE MOULÉ 24po	-	-	-	-	1	1	-	-	-	-	-	-	-	-	-	-	-	-
4	21118	ROUE NEWTON ONE 20po	-	-	-	-	-	-	1	1	-	-	-	-	-	-	-	-	-	-
5	21110	ROUE NEWTON ONE 22po	-	-	-	-	-	-	-	-	1	1	-	-	-	-	-	-	-	-
6	21111	ROUE NEWTON ONE 24po	-	-	-	-	-	-	-	-	-	-	1	1	-	-	-	-	-	-
7	21113	ROUE NEWTON GRAVITY 20po	-	-	-	-	-	-	-	-	-	-	-	-	1	1	-	-	-	-
8	21114	ROUE NEWTON GRAVITY 22po	-	-	-	-	-	-	-	-	-	-	-	-	-	-	1	1	-	-
9	21115	ROUE NEWTON GRAVITY 24po	-	-	-	-	-	-	-	-	-	-	-	-	-	-	-	-	1	1
10	21365	PNEUS SEMI-DURS 20 x 1 1/2po	1	1	-	-	-	-	1	1	-	-	-	-	1	1	-	-	-	-
11	21366	PNEUS SEMI-DURS 22 x 1 1/2po	-	-	1	1	-	-	-	-	1	1	-	-	-	-	1	1	-	-
12	21367	PNEUS SEMI-DURS 24 x 1 1/2po	-	-	-	-	1	1	-	-	-	-	1	1	-	-	-	-	1	1
13	21236	CERCEAUX ALUMINIUM 20po _ ROUE PLASTIQUE	1	-	-	-	-	-	-	-	-	-	-	-	-	-	-	-	-	-
14	21205	CERCEAUX ALUMINIUM 22po _ ROUE PLASTIQUE	-	-	1	-	-	-	-	-	-	-	-	-	-	-	-	-	-	-
15	21206	CERCEAUX ALUMINIUM 24po _ ROUE PLASTIQUE	-	-	-	-	1	-	-	-	-	-	-	-	-	-	-	-	-	-
16	21237	CERCEAUX PLASTIFIÉS 20po _ ROUE PLASTIQUE	-	1	-	-	-	-	-	-	-	-	-	-	-	-	-	-	-	-
17	21207	CERCEAUX PLASTIFIÉS 22po _ ROUE PLASTIQUE	-	-	-	1	-	-	-	-	-	-	-	-	-	-	-	-	-	-
18	21208	CERCEAUX PLASTIFIÉS 24po _ ROUE PLASTIQUE	-	-	-	-	-	1	-	-	-	-	-	-	-	-	-	-	-	-
19	21200	CERCEAUX ALUMINIUM 20po	-	-	-	-	-	-	1	-	-	-	-	-	1	-	-	-	-	-
20	21201	CERCEAUX ALUMINIUM 22po	-	-	-	-	-	-	-	-	1	-	-	-	-	-	1	-	-	-
21	21202	CERCEAUX ALUMINIUM 24po	-	-	-	-	-	-	-	-	-	-	1	-	-	-	-	-	1	-
22	21210	CERCEAUX PLASTIFIÉS 20po	-	-	-	-	-	-	-	1	-	-	-	-	-	1	-	-	-	-
23	21211	CERCEAUX PLASTIFIÉS 22po	-	-	-	-	-	-	-	-	-	1	-	-	-	-	-	1	-	-
24	21212	CERCEAUX PLASTIFIÉS 24po	-	-	-	-	-	-	-	-	-	-	-	1	-	-	-	-	-	1
25	99601	ESPACEUR POUR MAG	6	6	4	4	4	4	-	-	-	-	-	-	-	-	-	-	-	-
26	99013	VIS PHILIPS #10-32 X 1 1/2po	6	6	-	-	-	-	-	-	-	-	-	-	-	-	-	-	-	-
27	99564	RONDELE M5 POUR CERCEAUX DE CONDUITE	12	12	8	8	8	8	-	-	-	-	-	-	-	-	-	-	-	-
28	90989	ÉCROU AUTOBLOQUANT, M5, 0.8mm PITCH, 8mm L, 5mm H	-	-	-	-	-	-	-	-	-	-	-	-	6	6	6	6	6	6
29	21500	INSERT POUR ECROUX ROUE ARRIÈRE - ASSEMBLAGE	-	-	-	-	-	-	6	6	6	6	6	6	-	-	-	-	-	-
30	99015	VIS PHILIPS #10-32 X 2po HANDRM MAG	-	-	4	4	4	4	-	-	-	-	-	-	-	-	-	-	-	-
31	90744	VIS À TÊTE CYLINDRIQUE M5X0.8 X 13mm L, ENTÈREMENT FILETÉE	-	-	-	-	-	-	-	-	-	-	-	-	6	6	6	6	6	6
32	90746	VIS À TÊTE CYLINDRIQUE M5X0.8 X 13mm L, ENTÈREMENT FILETÉE	-	-	-	-	-	-	6	6	6	6	6	6	-	-	-	-	-	-



ASSUREZ-VOUS D'AVOIR VOTRE NUMÉRO DE SÉRIE.
 PRÈS DE VOUS AVANT DE COMMANDER DES PIÈCES
 POUR VOTRE FAUTEUIL MOTION COMPOSITES

Catalogue de commandes simplifiées
Assemblage blocages de roue paire

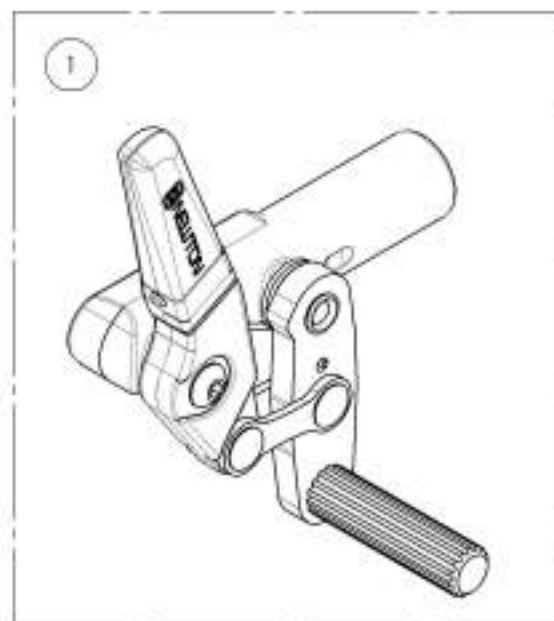
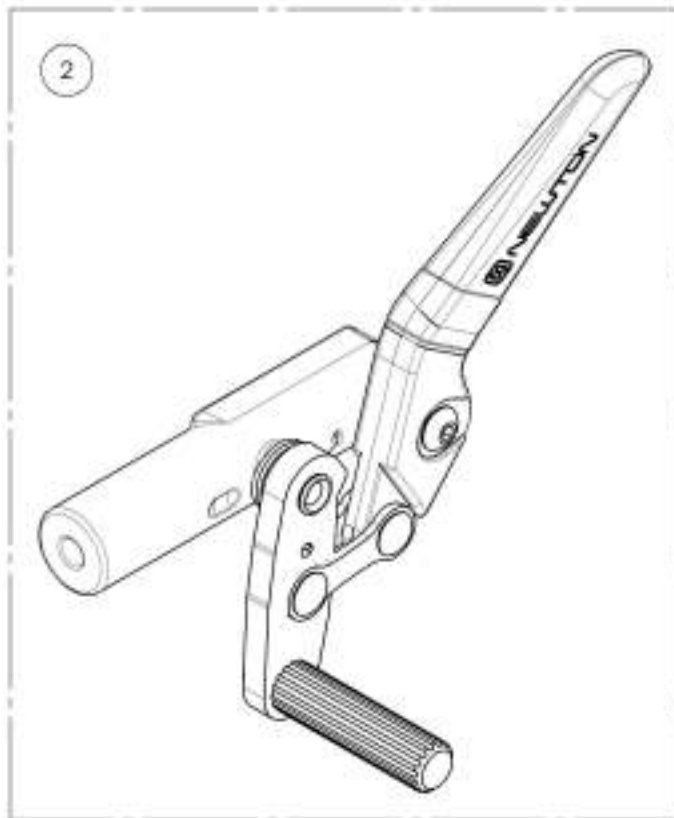
No. ITEM	No. PIÈCE	DESCRIPTION	QTE
1	9003022	Blocage de roue Newton - À ressort, par poussée (Paire)	1
2	9003023	Blocage de roue Newton - À ressort, par poussée, avec rallonge de levier amovible 6 po (Paire)	1
3	9002269	Blocage de roue Newton - Anti-recul par poussée (Paire)	1
4	9003024	Blocage de roue Newton - Anti-recul par poussée, avec rallonge de levier amovible 6 po (Paire)	1
5	9001577	Blocage de roue - Par traction (Paire)	1
6	9001579	Blocage de roue - Par traction, avec rallonge de levier amovible 6 po (Paire)	1
7	9002268	Blocage de roue - Ciseaux (Paire)	1



ASSUREZ-VOUS D'AVOIR VOTRE NUMÉRO DE SÉRIE
 PRÈS DE VOUS AVANT DE COMMANDER DES PIÈCES
 POUR VOTRE FAUTEUIL MOTION COMPOSITES

9003022
Blocage de roue Newton - À ressort, par poussée (Paire)

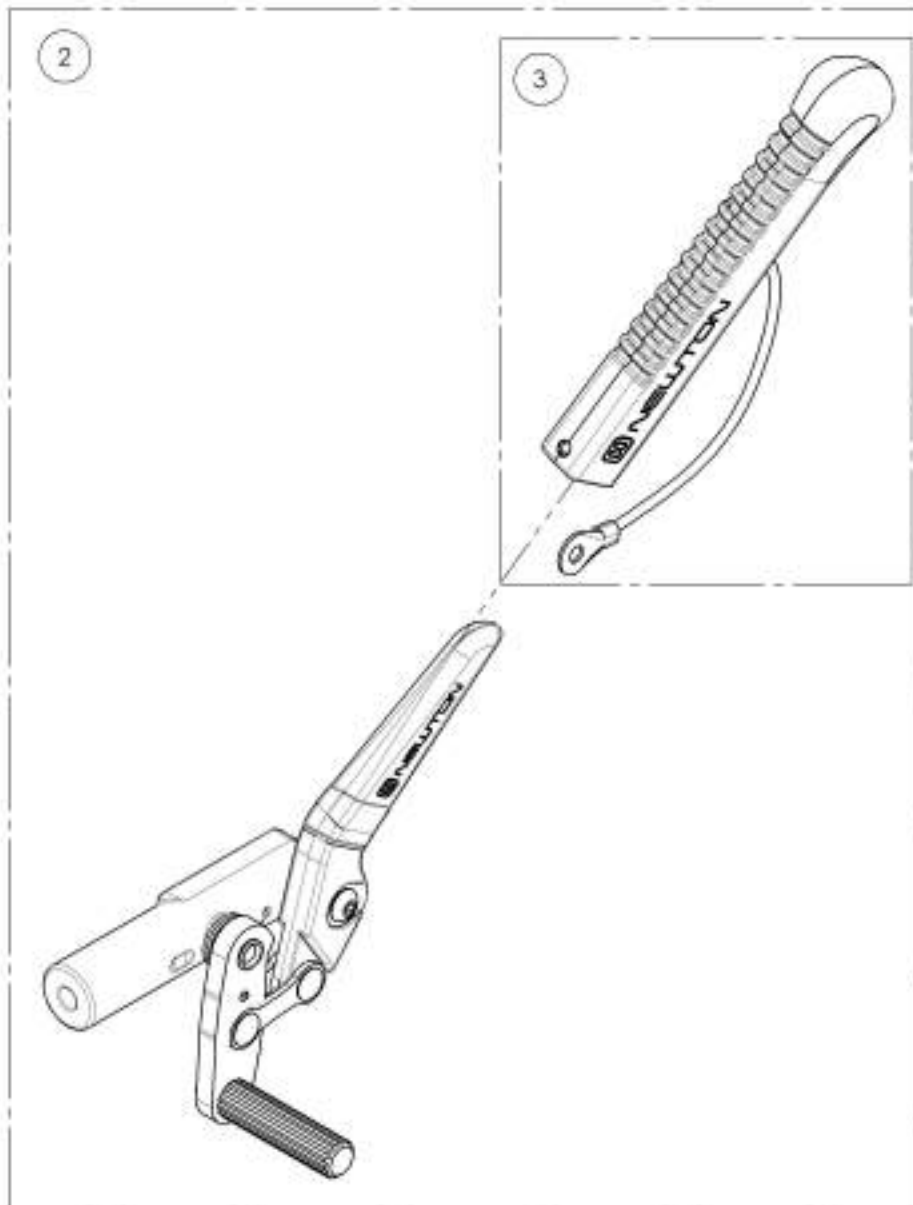
No. ITEM	No. PIÈCE	DESCRIPTION	9003022 /QTE
1	41056	BLOCAGE DE ROUE NEWTON PAR POUSSÉE. GAUCHE - ASSY	1
2	41057	BLOCAGE DE ROUE NEWTON PAR POUSSÉE. DROIT - ASSY	1



ASSUREZ-VOUS D'AVOIR VOTRE NUMÉRO DE SÉRIE
PRÈS DE VOUS AVANT DE COMMANDER DES PIÈCES
POUR VOTRE FAUTEUIL MOTION COMPOSITES

9003023
Blocage de roue Newton - À ressort, par poussée, avec rallonge
de levier amovible 6 po (Paire)

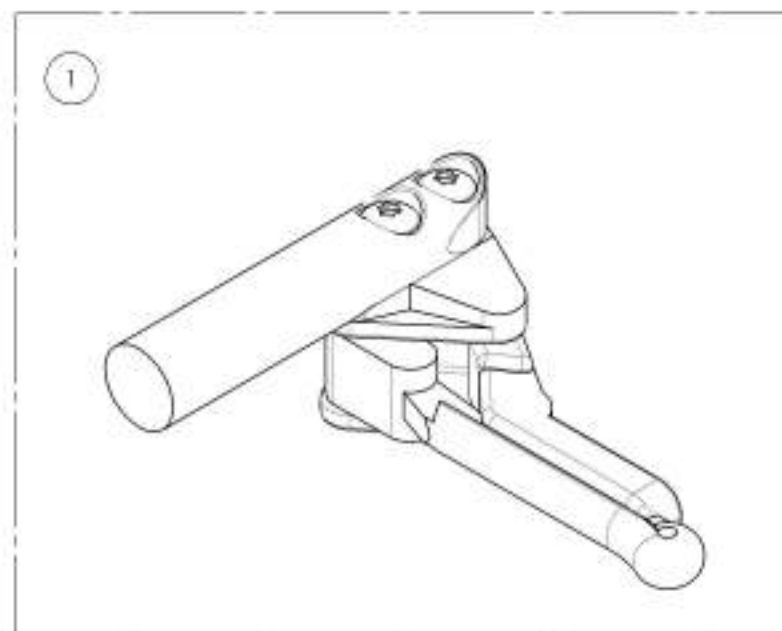
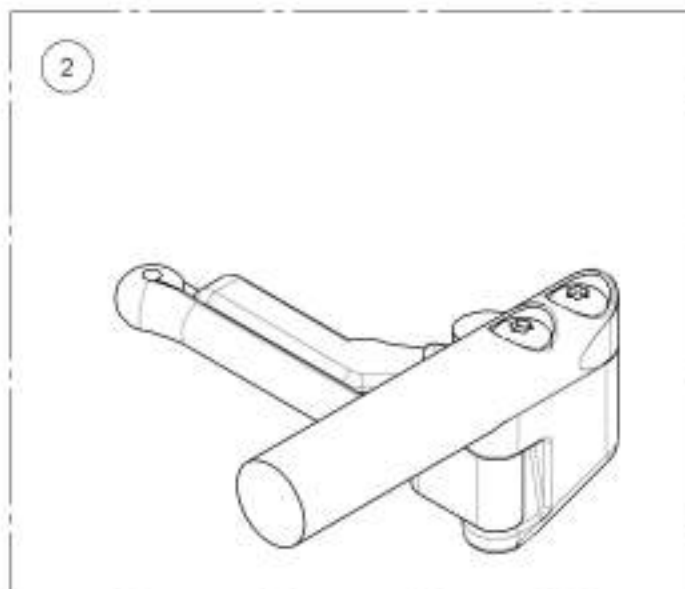
No. ITEM	No. PIÈCE	DESCRIPTION	9003023 /QTE	REMPLACEMENT PIÈCES/QTE
1	41051	BLOCADE DE ROUE NEWTON PAR POUSSÉE + RALLONGE, GAUCHE - ASSY	1	-
2	41052	BLOCADE DE ROUE NEWTON PAR POUSSÉE + RALLONGE, DROIT - ASSY	1	-
3	41500	RALLONGE LEVIER FREIN AMOVIBLE NEWTON - ASSEMBLAGE	-	1



ASSUREZ-VOUS D'AVOIR VOTRE NUMÉRO DE SÉRIE
 PRÈS DE VOUS AVANT DE COMMANDER DES PIÈCES
 POUR VOTRE FAUTEUIL MOTION COMPOSITES

9002268
Blocage de roue - Ciseau (Paire)

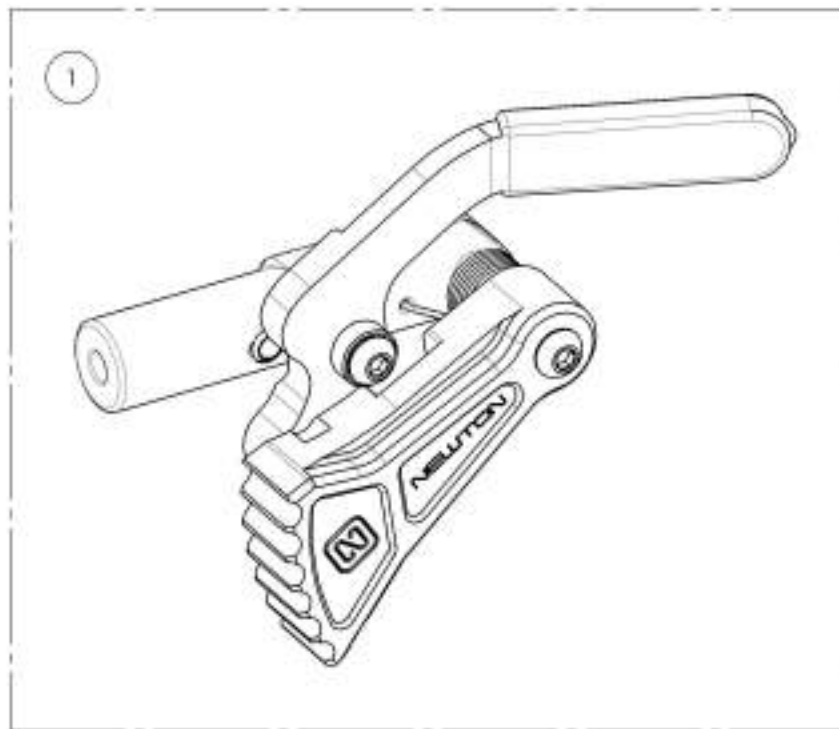
No. PDM	No. PIÈCE	DESCRIPTION	9002268 /QTE
1	41030	BLOCAGE DE ROUE CISEAU OUT-FRONT, GAUCHE	1
2	41039	BLOCAGE DE ROUE CISEAU OUT-FRONT, DROIT	1



ASSUREZ-VOUS D'AVOIR VOTRE NUMÉRO DE SÉRIE
PRÈS DE VOUS AVANT DE COMMANDER DES PIÈCES
POUR VOTRE FAUTEUIL MOTION COMPOSITES

9002269
Blocage de roue Newton - Anti-recul, par poussée (Paire)

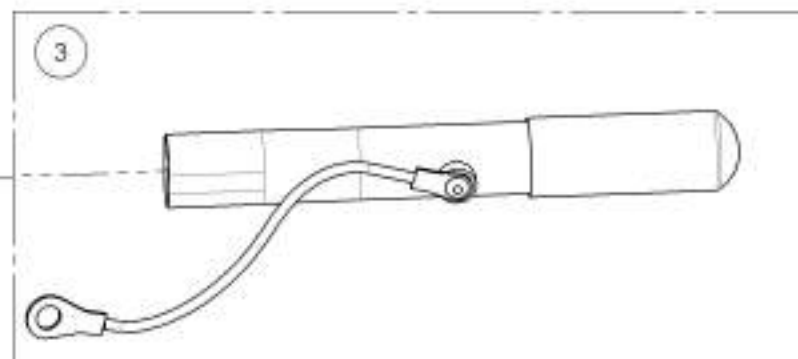
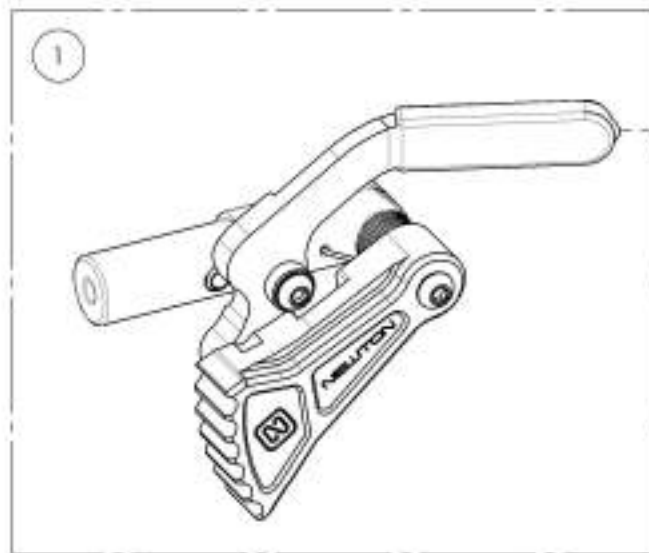
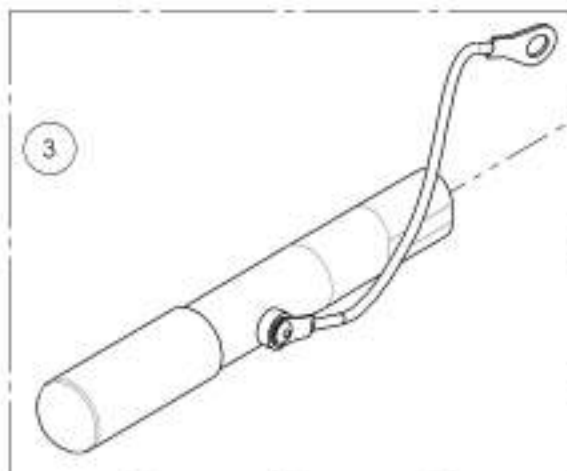
No. ITEM	No. PIÈCE	DESCRIPTION	9002269 / QTE
1	41035	BLOCAGE DE ROUE ANTI-RECU, DROIT - ASSY	1
2	41036	BLOCAGE DE ROUE ANTI-RECU, GAUCHE - ASSY	1



ASSUREZ-VOUS D'AVOIR VOTRE NUMÉRO DE SÉRIE
PRÈS DE VOUS AVANT DE COMMANDER DES PIÈCES
POUR VOTRE FAUTEUIL MOTION COMPOSITES

9003024**Blocage de roue Newton - Anti-recul, par poussée, avec rallonge de levier amovible 6 po (Paire)**

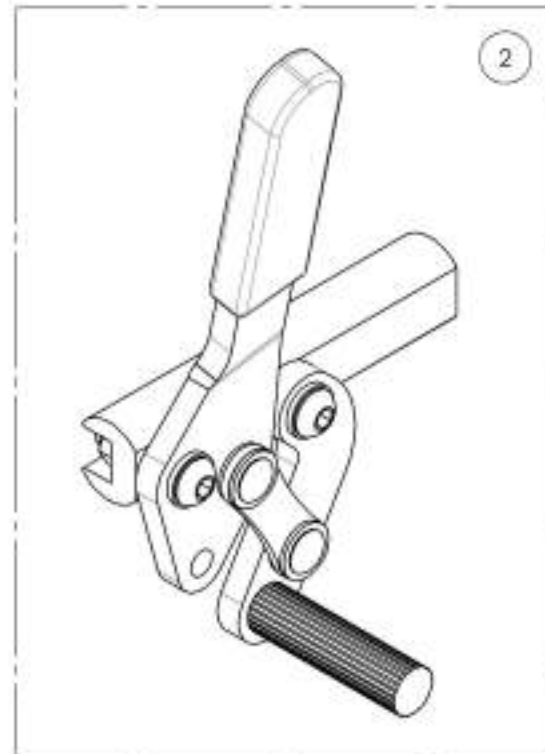
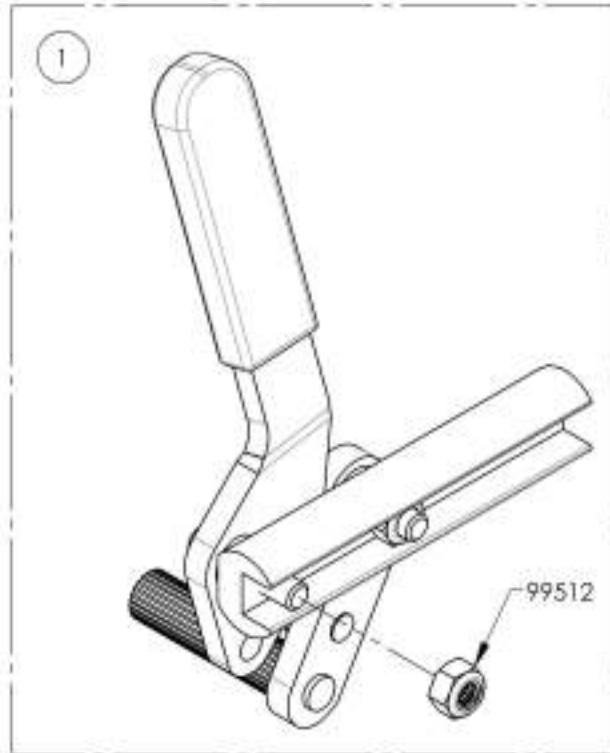
No. ITEM	No. PIÈCE	DESCRIPTION	9003024 /QTE
1	41 035	BLOCAGE DE ROUE ANTI-RECU, DROIT - ASSY	1
2	41 036	BLOCAGE DE ROUE ANTI-RECU, GAUCHE - ASSY	1
3	41 005	RALLONGE LEVIER FREIN AMOVIBLE	2



ASSUREZ-VOUS D'AVOIR VOTRE NUMÉRO DE SÉRIE PRÈS DE VOUS AVANT DE COMMANDER DES PIÈCES POUR VOTRE FAUTEUIL MOTION COMPOSITES

9001577
Blocage de roue - Par Traction (Paire)

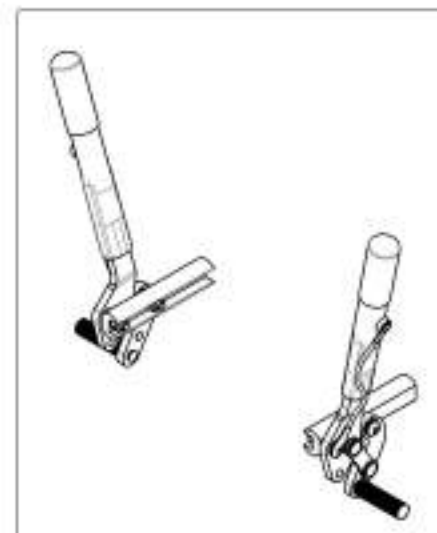
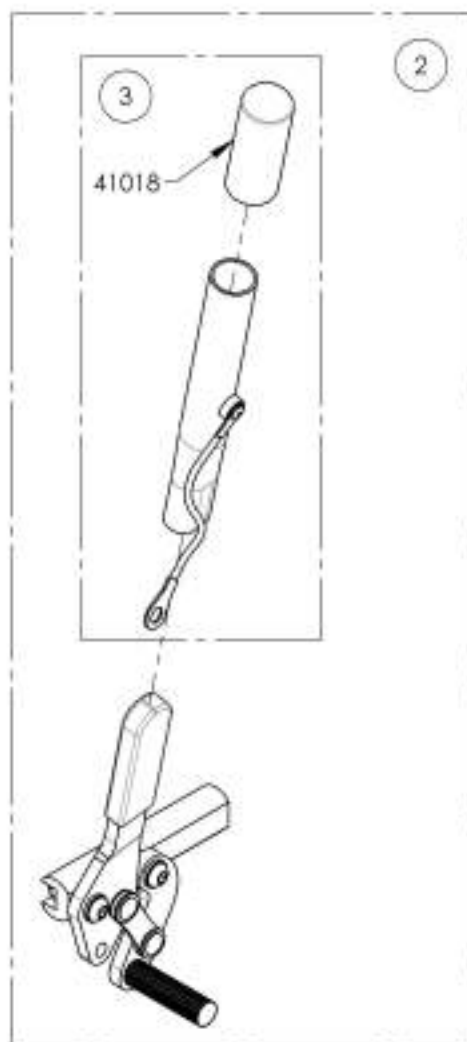
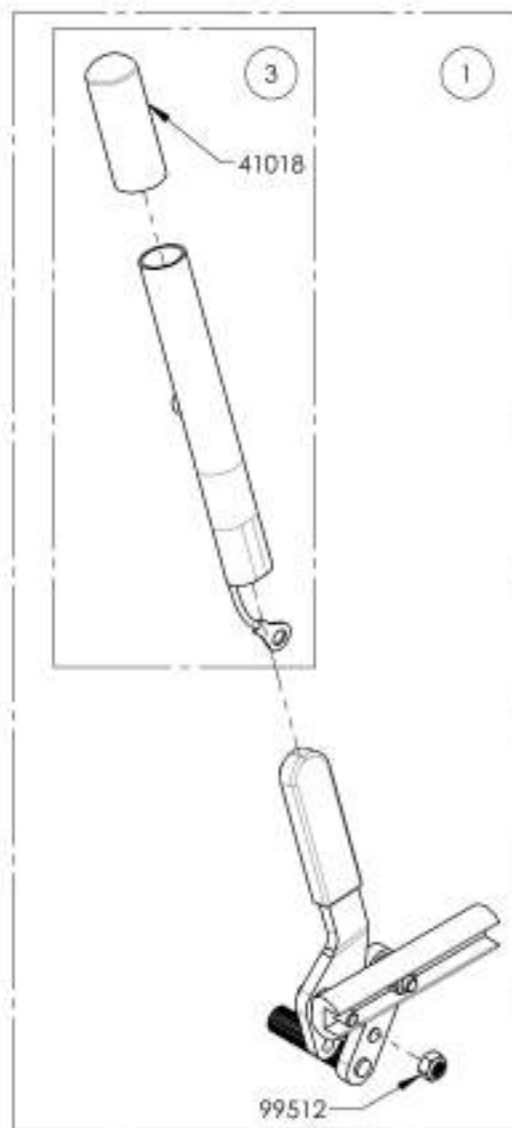
N ^o . ITEM	N ^o . PIECE	DESCRIPTION	9001577 /QTE
1	41078	FREN BLOCAGE TRACTION, DROIT	1
2	41079	FREN BLOCAGE TRACTION, GAUCHE	1



ASSUREZ-VOUS D'AVOIR VOTRE NUMÉRO DE SÉRIE.
PRÉS DE VOUS AVANT DE COMMANDER DES PIÈCES
POUR VOTRE FAUTEUIL MOTION COMPOSITES

9001579**Blocage de roue - Par Traction, avec rallonge de levier amovible 6 po (Paire)**

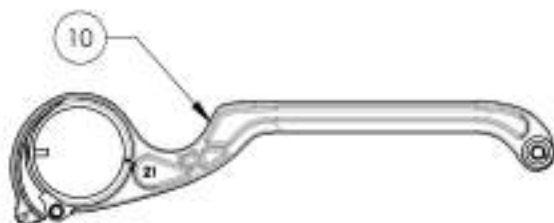
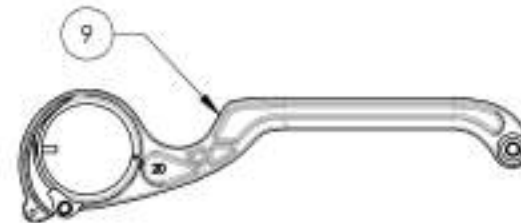
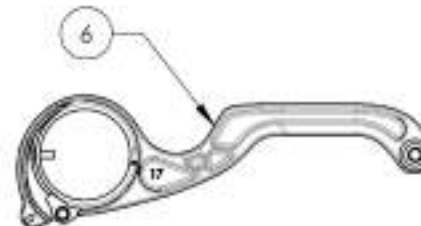
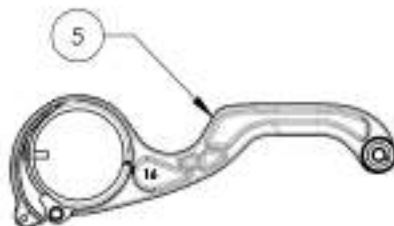
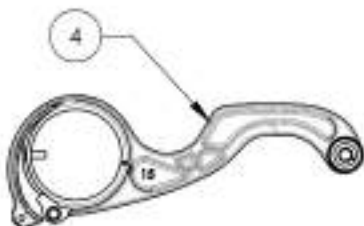
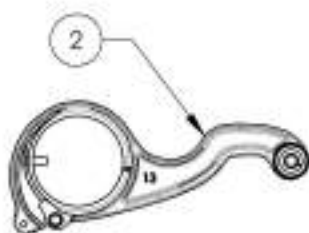
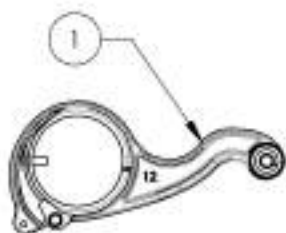
N ^o . ITEM	N ^o . PIÈCE	DESCRIPTION	9001579 /QTE	REMPLACEMENT PIÈCES/QTE
1	41080	BLOCAGE ROUE TRACTION + RALLONGE, DROIT	1	-
2	41081	BLOCAGE ROUE TRACTION + RALLONGE, GAUCHE	1	-
3	41005	RALLONGE LEVIER FREIN AMOVIBLE	-	1



ASSUREZ-VOUS D'AVOIR VOTRE NUMÉRO DE SÉRIE.
PRÈS DE VOUS AVANT DE COMMANDER DES PIÈCES
POUR VOTRE FAUTEUIL MOTION COMPOSITES

Catalogue de commandes simplifiées
Bielles & quicallerie

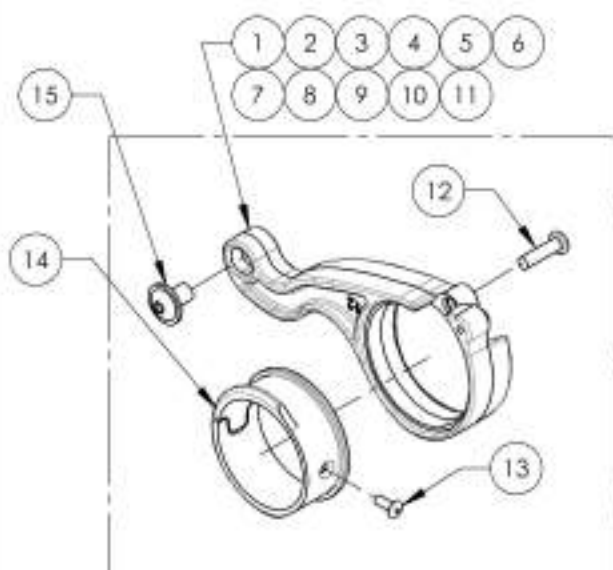
No. ITEM	No. PIÈCE	DESCRIPTION	QTE
1	9002150	Bielle - 12 po & quicallerie	1
2	9002151	Bielle - 13 po & quicallerie	1
3	9002152	Bielle - 14 po & quicallerie	1
4	9002153	Bielle - 15 po & quicallerie	1
5	9002154	Bielle - 16 po & quicallerie	1
6	9002155	Bielle - 17 po & quicallerie	1
7	9002156	Bielle - 18 po & quicallerie	1
8	9002157	Bielle - 19 po & quicallerie	1
9	9002158	Bielle - 20 po & quicallerie	1
10	9002159	Bielle - 21 po & quicallerie	1
11	9002160	Bielle - 22 po & quicallerie	1



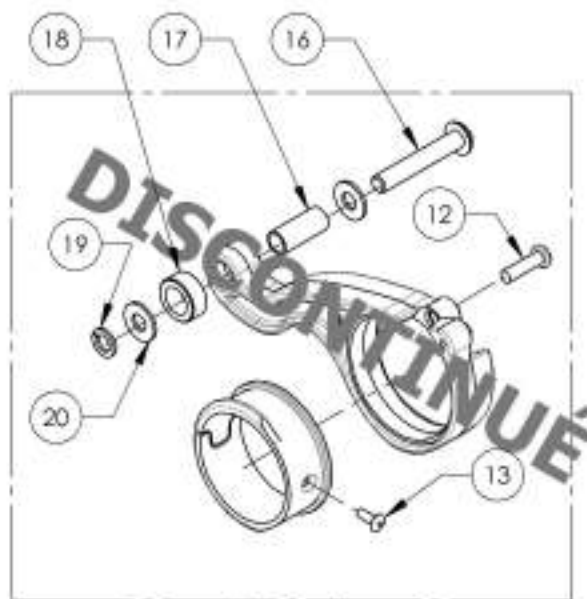
ASSUREZ-VOUS D'AVOIR VOTRE NUMÉRO DE SÉRIE
 PRÈS DE VOUS AVANT DE COMMANDER DES PIÈCES
 POUR VOTRE FAUTEUIL MOTION COMPOSITES

9002150 9002160
Bielles & quincaillerie

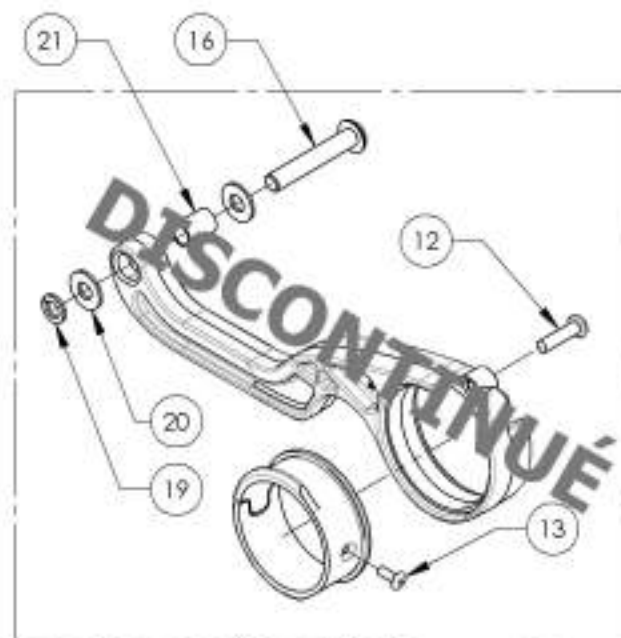
No. ITEM	No. PIÈCE	DESCRIPTION	9002150 /QTE	9002151 /QTE	9002152 /QTE	9002153 /QTE	9002154 /QTE	9002155 /QTE	9002156 /QTE	9002157 /QTE	9002158 /QTE	9002159 /QTE	9002160 /QTE
1	12152	BIELLES 12po	1	-	-	-	-	-	-	-	-	-	-
2	12153	BIELLES 13po	-	1	-	-	-	-	-	-	-	-	-
3	12154	BIELLES 14po	-	-	1	-	-	-	-	-	-	-	-
4	12155	BIELLES 15po	-	-	-	1	-	-	-	-	-	-	-
5	12156	BIELLES 16po	-	-	-	-	1	-	-	-	-	-	-
6	12157	BIELLES 17po	-	-	-	-	-	1	-	-	-	-	-
7	12158	BIELLES 18po	-	-	-	-	-	-	1	-	-	-	-
8	12159	BIELLES 19po	-	-	-	-	-	-	-	1	-	-	-
9	12160	BIELLES 20po	-	-	-	-	-	-	-	-	1	-	-
10	12161	BIELLES 21po	-	-	-	-	-	-	-	-	-	1	-
11	12162	BIELLES 22po	-	-	-	-	-	-	-	-	-	-	1
12	99000	VIS À PLASTIQUE PHRUPS #6-32 X 1,2po	1	1	1	1	1	1	1	1	1	1	1
13	99660	POP RIVET RAIL ROUE ARRIÈRE , PLAQUE SIGNALTIQUE	1	1	1	1	1	1	1	1	1	1	1
14	12140	GUIDE BIELLES (C x1)	1	1	1	1	1	1	1	1	1	1	1
15	91009	VIS À TÊTE BOMBÉE EN EMBASE LISSE, MSX,8 X 8mm	1	1	1	1	1	1	1	1	1	1	1
16	90651	VIS À TÊTE BOMBÉE MSX0,8 X 30mm L. ENTièrement FILETÉE	1	1	1	1	1	1	1	1	1	1	1
17	99603	ESPACEUR L BELLE A7_C2 16po ET -	1	1	1	1	-	-	-	-	-	-	-
18	22028	ESPACEUR ROUE AVANT 6mm (B x1)	1	1	1	1	-	-	-	-	-	-	-
19	99598	RONDELLE ÉLASTIQUE #10	1	1	1	1	1	1	1	1	1	1	1
20	99550	RONDELLE NOIRE #10 .200 DI X 7,16 DE X .037	2	2	2	2	2	2	2	2	2	2	2
21	99600	ESPACEUR COURT BELLE A7_C2 17po ET +	-	-	-	-	-	1	1	1	1	1	1



ASSEMBLAGE ACTUEL



ASSEMBLAGE OBSOLETE (12" À 16")

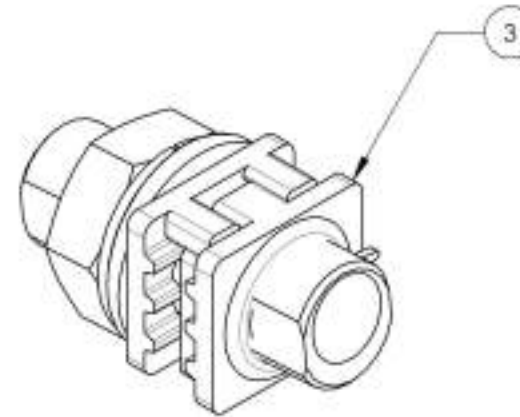
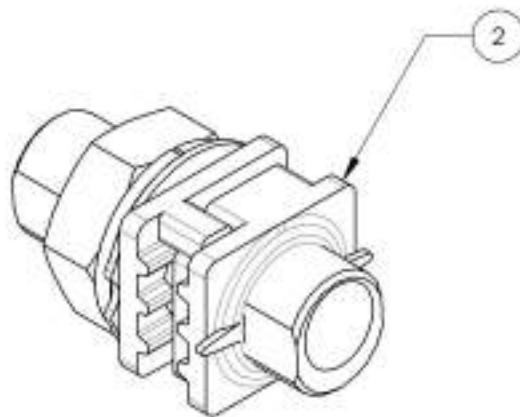
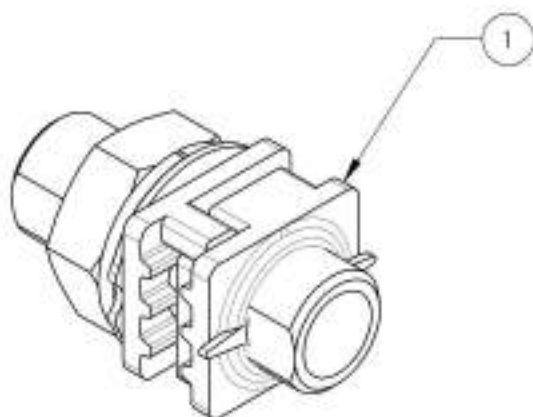


ASSEMBLAGE OBSOLETE (17" À 22")

ASSUREZ-VOUS D'AVOIR VOTRE NUMÉRO DE SÉRIE PRÈS DE VOUS AVANT DE COMMANDER DES PIÈCES POUR VOTRE FAUTEUIL MOTION COMPOSITES

Catalogue de commandes simplifiées
Essieu - Receptacle V2B

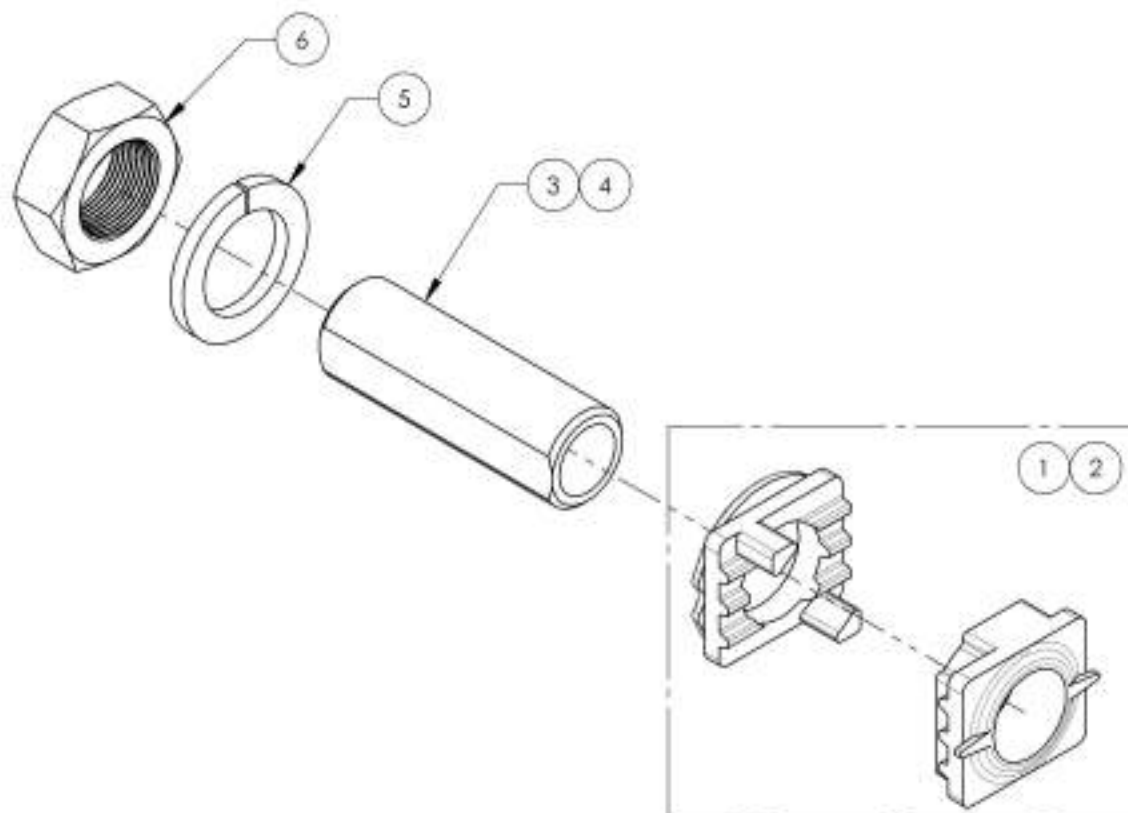
No. ITEM	No. PIECE	DESCRIPTION	QTE
1	9002441	Essieu - Receptacle V2B 0° & quincaillerie	1
2	9002442	Essieu - Receptacle V2B 3° & quincaillerie	1
3	9002443	Essieu - Receptacle V2B 6° & quincaillerie	1



ASSUREZ-VOUS D'AVOIR VOTRE NUMÉRO DE SÉRIE
PRÈS DE VOUS AVANT DE COMMANDER DES PIÈCES
POUR VOTRE FAUTEUIL MOTION COMPOSITES

9002441_9002443

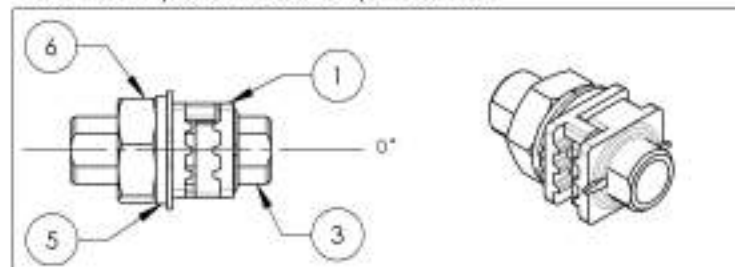
Essieu - Receptacle V2B & quincaillerie



NO. ITEM	NO. PIECE	DESCRIPTION	9002441 /QTE	9002442 /QTE	9002443 /QTE
1	21514	KIT PASTILLE 0° PLAQUE MONTAGE V2B	1	1	-
2	21513	KIT PASTILLE 3° PLAQUE MONTAGE V2B	-	-	1
3	21041	RECEPTACLE D'ESSEUX 0° V2B	1	-	-
4	21042	RECEPTACLE D'ESSEUX 3° V2B	-	1	1
5	99997	RONDELLE ELASTIQUE M18	1	1	1
6	91031	ECROU M18 x 1	1	1	1

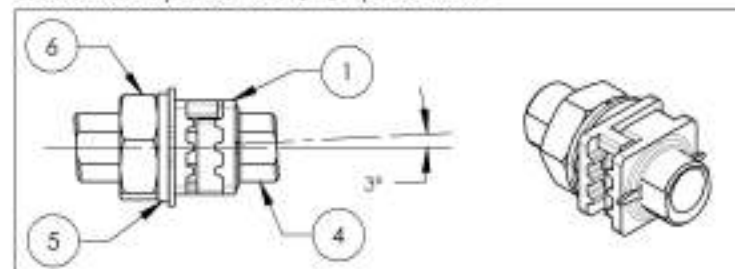
9002441

Essieu - Receptacle V2B 0° & quincaillerie



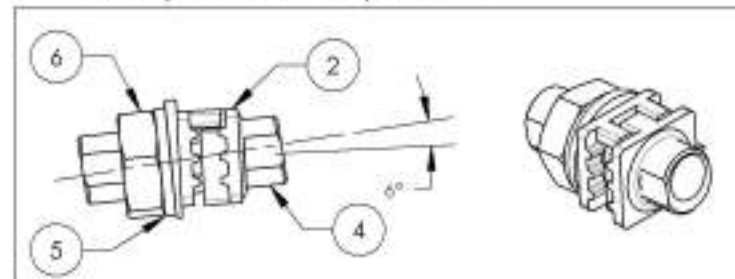
9002442

Essieu - Receptacle V2B 3° & quincaillerie



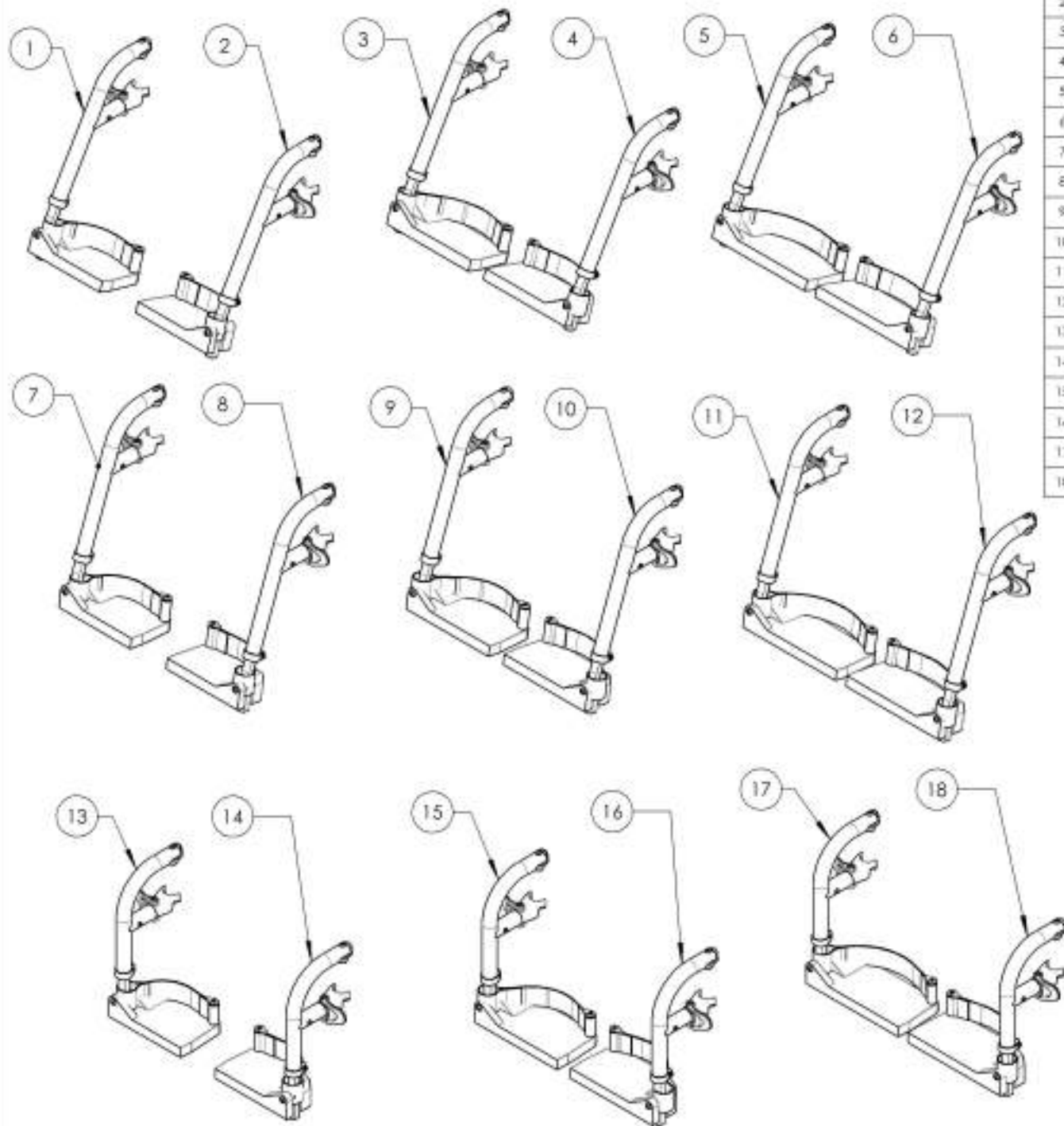
9002443

Essieu - Receptacle V2B 6° & quincaillerie



ASSUREZ-VOUS D'AVOIR VOTRE NUMERO DE SERIE
PRES DE VOUS AVANT DE COMMANDER DES PIECES
POUR VOTRE FAUTEUIL MOTION COMPOSEES

Catalogue de commandes simplifiées
Appui-pied - Pivot int. & ext. + ext. courte & palette

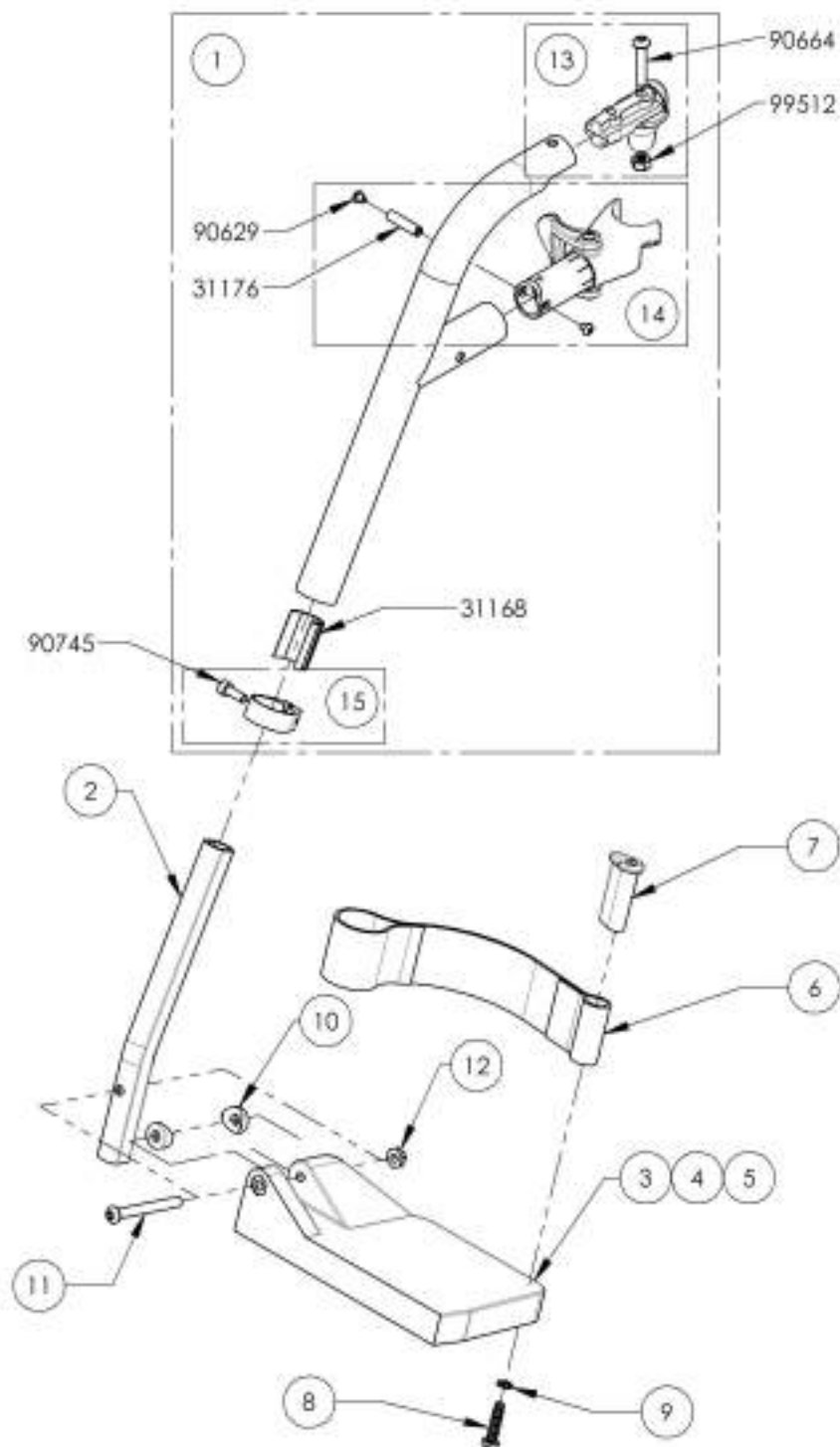


No. ITEM	No. PIECE	DESCRIPTION	QTE
1	9007860	Appui-pied - Pivot int. & ext., droit, 60° + ext. courte & palette (Largeur 14 à 16 po)	1
2	9007863	Appui-pied - Pivot int. & ext., gauche, 60° + ext. courte & palette (Largeur 14 à 16 po)	1
3	9007861	Appui-pied - Pivot int. & ext., droit, 60° + ext. courte & palette (Largeur 17 à 18 po)	1
4	9007864	Appui-pied - Pivot int. & ext., gauche, 60° + ext. courte & palette (Largeur 17 à 18 po)	1
5	9007862	Appui-pied - Pivot int. & ext., droit, 60° + ext. courte & palette (Largeur 19 po +)	1
6	9007865	Appui-pied - Pivot int. & ext., gauche, 60° + ext. courte & palette (Largeur 19 po +)	1
7	9007866	Appui-pied - Pivot int. & ext., droit, 70° + ext. courte & palette (Largeur 14 à 16 po)	1
8	9007869	Appui-pied - Pivot int. & ext., gauche, 70° + ext. courte & palette (Largeur 14 à 16 po)	1
9	9007867	Appui-pied - Pivot int. & ext., droit, 70° + ext. courte & palette (Largeur 17 à 18 po)	1
10	9007870	Appui-pied - Pivot int. & ext., gauche, 70° + ext. courte & palette (Largeur 17 à 18 po)	1
11	9007868	Appui-pied - Pivot int. & ext., droit, 70° + ext. courte & palette (Largeur 19 po +)	1
12	9007871	Appui-pied - Pivot int. & ext., gauche, 70° + ext. courte & palette (Largeur 19 po +)	1
13	9002470	Appui-pied - Pivot int. & ext., droit, 90° + ext. courte & palette (Largeur 14 à 16 po)	1
14	9002473	Appui-pied - Pivot int. & ext., gauche, 90° + ext. courte & palette (Largeur 14 à 16 po)	1
15	9002471	Appui-pied - Pivot int. & ext., droit, 90° + ext. courte & palette (Largeur 17 à 18 po)	1
16	9002474	Appui-pied - Pivot int. & ext., gauche, 90° + ext. courte & palette (Largeur 17 à 18 po)	1
17	9002472	Appui-pied - Pivot int. & ext., droit, 90° + ext. courte & palette (Largeur 19 po +)	1
18	9002475	Appui-pied - Pivot int. & ext., gauche, 90° + ext. courte & palette (Largeur 19 po +)	1

ASSUREZ-VOUS D'AVOIR VOTRE NUMÉRO DE SÉRIE PRÈS DE VOUS AVANT DE COMMANDER DES PIÈCES POUR VOTRE FAUTEUIL MOTION COMPOSITES

9007860_9007862

Appui-pied - Pivot int. & ext., droit, 60° + ext. courte & palette

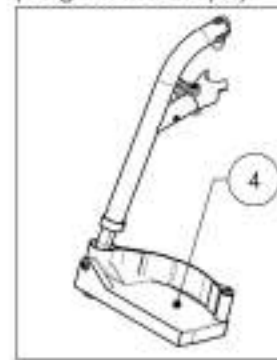


Nd. PDM	No. PIÈCE	DESCRIPTION	9007860 /QTE	9007861 /QTE	9007862 /QTE	REMPLACEMENT PIÈCE/QTE
1	31543	APPUI PIED V2 60 DEG. DROITE - ASSEMBLAGE	1	1	1	-
2	31154	EXTENSION COURTE APPUI PIED V2	1	1	1	-
3	31275	PALETTE COMPOSÉE 6 x 4 po, DROITE (LARGEUR FAUTEUIL: 14-16 po)	1	-	-	-
4	31277	PALETTE COMPOSÉE 7 x 4 po, DROITE (LARGEUR FAUTEUIL: 17-18 po)	-	1	-	-
5	31279	PALETTE COMPOSÉE 8 x 4 po, DROITE (LARGEUR FAUTEUIL: 19 po +)	-	-	1	-
6	31045	COURROIE APPUI-TALON AJUSTABLE	1	1	1	-
7	31014	GOUDON DE TALONNIÈRE (M)	1	1	1	-
8	91004	VIS M6X2,54 X 25mm L. ENTièrement FILETÉE	1	1	1	-
9	99559	BONDELLE ÉLASTIQUE 1_4	1	1	1	-
10	31052	RONDELLE DOMÉE PLASTIQUE 1/4 (Moule!)	2	2	2	-
11	90470	VIS À TÊTE BOMBÉE MAXI X 58mm L. FILETÉE 24mm	1	1	1	-
12	99510	ÉCROU AUTOBLOQUANT MINCE 1_4-20	1	1	1	-
13	31551	PIVOT APPUI PIED V2 - ASSEMBLAGE	-	-	-	1
14	31550	BATI APPUI PIED V2 DROIT - ASSEMBLAGE	-	-	-	1
15	31552	BAQUE EXTENSION 35x3, DROIT - ASSEMBLAGE	-	-	-	1

9007860 -
Appui-pied - Pivot int. & ext.,
droit, 60° + ext. courte & palette
(Largeur 14 à 16 po)



9007861 -
Appui-pied - Pivot int. & ext.,
droit, 60° + ext. courte & palette
(Largeur 17 à 18 po)



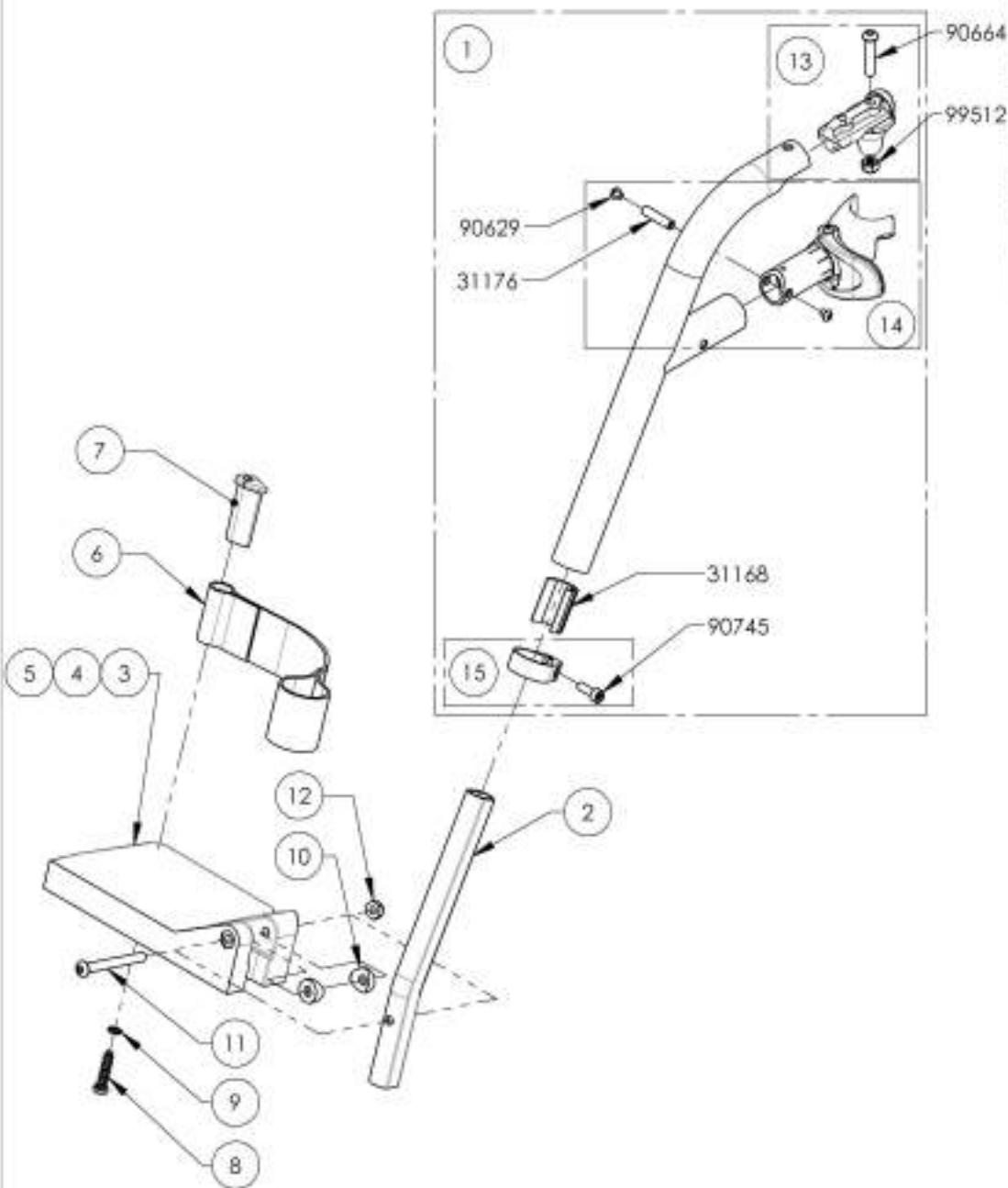
9007862 -
Appui-pied - Pivot int. & ext.,
droit, 60° + ext. courte & palette
(Largeur 19 po +)



ASSUREZ-VOUS D'AVOIR VOTRE NUMÉRO DE SÉRIE
PRÈS DE VOUS AVANT DE COMMANDER DES PIÈCES
POUR VOTRE FAUTEUIL MOTION COMPOSITES

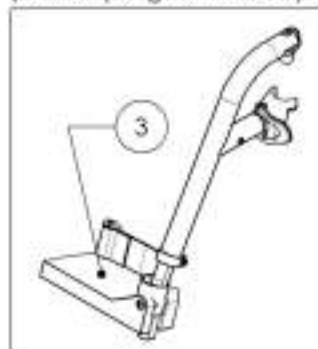
9007863_9007865

Appui-pied - Pivot int. & ext., gauche, 60° + ext. courte & palette



No. ITEM	No. PIECE	DESCRIPTION	9007863 /QTE	9007864 /QTE	9007865 /QTE	REMPLACEMENT PIÈCES/QTE
1	31544	APPUI PIED V2 60 DEG. GAUCHE - ASSEMBLAGE	1	1	1	-
2	31154	EXTENSION COURTE APPUI PIED V2	1	1	1	-
3	31276	PALETTE COMPOSITE 6 x 4 po. GAUCHE (LARGEUR FAUTEUIL: 14-16 po)	1	-	-	-
4	31278	PALETTE COMPOSITE 7 x 4 po. GAUCHE (LARGEUR FAUTEUIL: 17-18 po)	-	1	-	-
5	31280	PALETTE COMPOSITE 8 x 4 po. GAUCHE (LARGEUR FAUTEUIL: 19 po +)	-	-	1	-
6	31045	COURROIE APPUI-TALON AJUSTABLE	1	1	1	-
7	31016	GOUJON DE TALONNIÈRE (M)	1	1	1	-
8	91024	VIS M6X2,54 X 25mm L. ENTIÈREMENT FILETÉE	1	1	1	-
9	99539	RONDELLE ÉLASTIQUE I_4	1	1	1	-
10	31052	RONDELLE DOMÉE PLASTIQUE 1/4 (Moule 1)	2	2	2	-
11	90670	VIS À TÊTE BOMBÉE M6X1 X 58mm L. FILETÉE 24mm	1	1	1	-
12	99510	ÉCROU AUTOBLOQUANT MINCE I_4-20	1	1	1	-
13	31551	PIVOT APPUI PIED V2 - ASSEMBLAGE	-	-	-	1
14	31549	BATI APPUI PIED V2 GAUCHE - ASSEMBLAGE	-	-	-	1
15	31553	BAGUE EXTENSION GAUCHE APPUI PIED V2 - ASSEMBLAGE	-	-	-	1

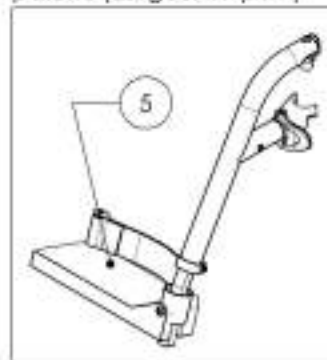
9007863
Appui-pied - Pivot int. & ext., gauche, 60° + ext. courte & palette (Largeur 14 à 16 po)



9007864
Appui-pied - Pivot int. & ext., gauche, 60° + ext. courte & palette (Largeur 17 à 18 po)



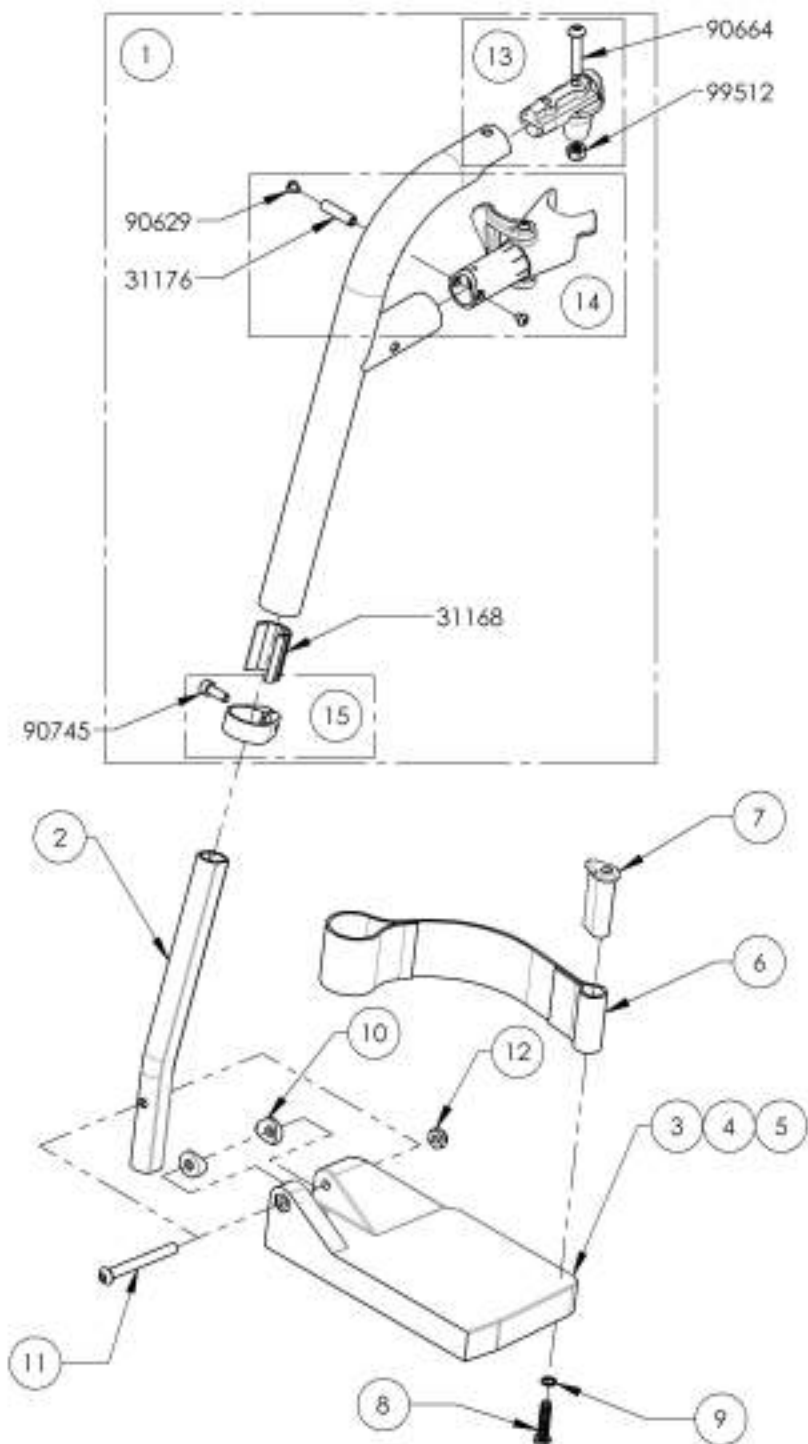
9007865
Appui-pied - Pivot int. & ext., gauche, 60° + ext. courte & palette (Largeur 19 po +)



ASSUREZ-VOUS D'AVOIR VOTRE NUMÉRO DE SÉRIE PRÈS DE VOUS AVANT DE COMMANDER DES PIÈCES POUR VOTRE FAUTEUIL MOTION COMPOSITES

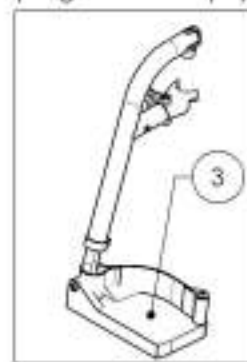
9007866_9007868

Appui-pied - Pivot int. & ext., droit, 70° + ext. courte & palette

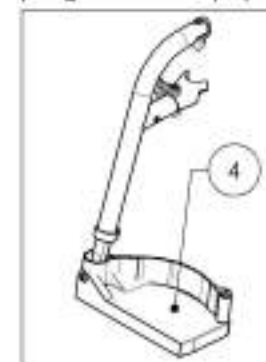


No. ITEM	No. PIECE	DESCRIPTION	9007866 /QTE	9007867 /QTE	9007868 /QTE	REMPLACEMENT PIECE/QTE
1	31545	APPUJ PIED V2 70 DEG. DROITE - ASSEMBLAGE	1	1	1	-
2	31154	EXTENSION COURTE APPUI PIED V2	1	1	1	-
3	31275	PALETTE COMPOSITE 6 x 4 po. DROITE (LARGEUR FAUTEUIL: 14-16 po)	1	-	-	-
4	31277	PALETTE COMPOSITE 7 x 4 po. DROITE (LARGEUR FAUTEUIL: 17-18 po)	-	1	-	-
5	31279	PALETTE COMPOSITE 8 x 4 po. DROITE (LARGEUR FAUTEUIL: 19 po +)	-	-	1	-
6	31045	CORROIE APPUI-TALON AJUSTABLE	1	1	1	-
7	31016	GOUJON DE TALONNIERE (M)	1	1	1	-
8	91024	VS M6X2,54 X 25mm L. ENTIEREMENT FILETEE	1	1	1	-
9	99559	RONDELLE ELASTIQUE I_4	1	1	1	-
10	31052	RONDELLE DOMEE PLASTIQUE 1/4 (Moule1)	2	2	2	-
11	90670	VS A TETE BOMBEE M6X1 X 56mm L. FILETEE 24mm	1	1	1	-
12	99510	ECROU AUTOBLOQUANT MINCE I_4-20	1	1	1	-
13	31551	PIVOT APPUI PIED V2 - ASSEMBLAGE	-	-	-	1
14	31550	BATI APPUI PIED V2 DROIT - ASSEMBLAGE	-	-	-	1
15	31552	BAGUE EXTENSION SSv3, DROIT - ASSEMBLAGE	-	-	-	1

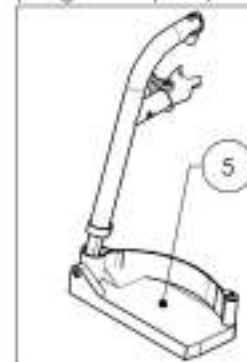
9007866
Appui-pied - Pivot int. & ext.,
droit, 70° + ext. courte & palette
(Largeur 14 à 16 po)



9007867
Appui-pied - Pivot int. & ext.,
droit, 70° + ext. courte & palette
(Largeur 17 à 18 po)



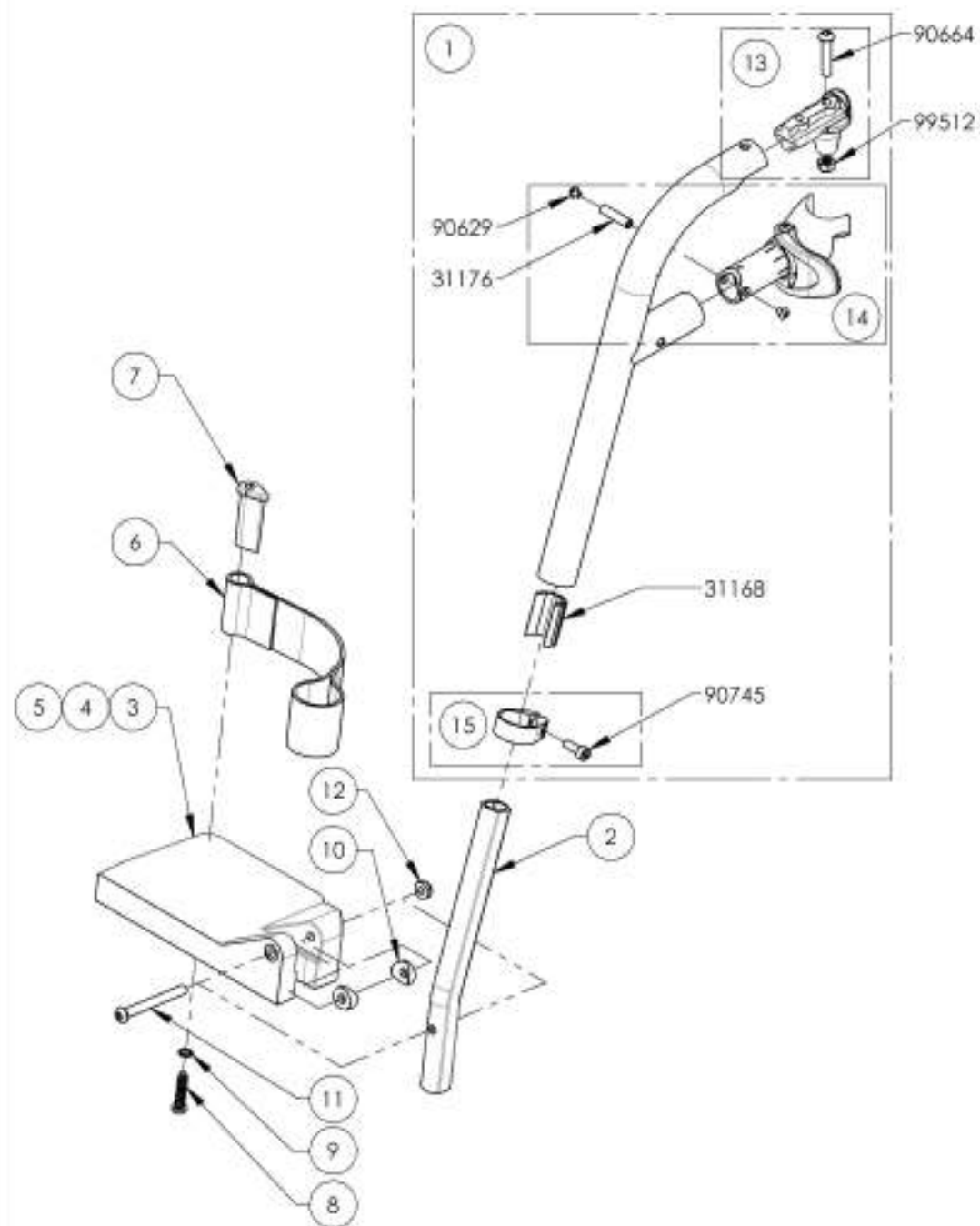
9007868
Appui-pied - Pivot int. & ext.,
droit, 70° + ext. courte & palette
(Largeur 19 po +)



ASSUREZ-VOUS D'AVOIR VOTRE NUMERO DE SERIE
PRES DE VOUS AVANT DE COMMANDER DES PIECES
POUR VOTRE FAUTEUIL MOTION COMPOSITES

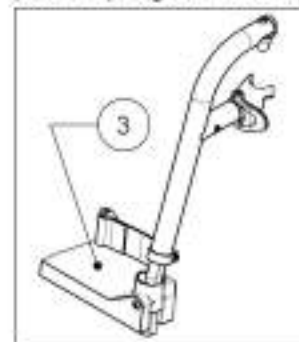
9007869_9007871

Appui-pied - Pivot int. & ext., gauche, 70° + ext. courte & palette

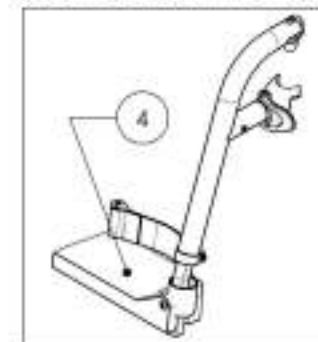


NO. ITEM	NO. PIÈCE	DESCRIPTION	9007869 /QTE	9007870 /QTE	9007871 /QTE	REMPLACEMENT PIÈCES/QTE
1	31546	APPUI PIED V2 70 DEG. GAUCHE - ASSEMBLAGE	1	1	1	-
2	31154	EXTENSION COURTE APPUI PIED V2	1	1	1	-
3	31276	PALETTE COMPOSITE 5 x 4 po, GAUCHE (LARGEUR FAUTEUIL: 14-16 po)	1	-	-	-
4	31276	PALETTE COMPOSITE 7 x 4 po, GAUCHE (LARGEUR FAUTEUIL: 17-18 po)	-	1	-	-
5	31280	PALETTE COMPOSITE 8 x 4 po, GAUCHE (LARGEUR FAUTEUIL: 19 po +)	-	-	1	-
6	31045	COURROIE APPUI-TALON AJUSTABLE	1	1	1	-
7	31016	GOUJON DE TALONNIÈRE (M)	1	1	1	-
8	91024	V6 M6X2,34 X 25mm L. ENTièrement FILETÉE	1	1	1	-
9	99539	RONDELLE ÉLASTIQUE I_4	1	1	1	-
10	31052	RONDELLE DOMÉE PLASTIQUE 1/4 (Moule 1)	2	2	2	-
11	90670	V6 À TÊTE BOMBÉE M6X1 X 58mm L, FILETÉE 24mm	1	1	1	-
12	99510	ECROU AUTOBLOQUANT MINCE I_4-20	1	1	1	-
13	31551	PIVOT APPUI PIED V2 - ASSEMBLAGE	-	-	-	1
14	31549	BATI APPUI PIED V2 GAUCHE - ASSEMBLAGE	-	-	-	1
15	31553	BAGUE EXTENSION GAUCHE APPUI PIED V2 - ASSEMBLAGE	-	-	-	1

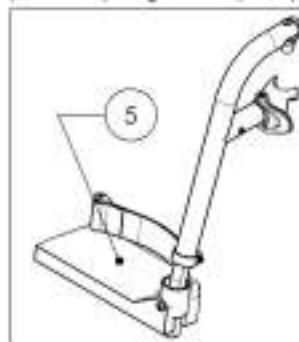
9007869
Appui-pied - Pivot int. & ext.,
gauche, 70° + ext. courte &
palette (Largeur 14 à 16 po)



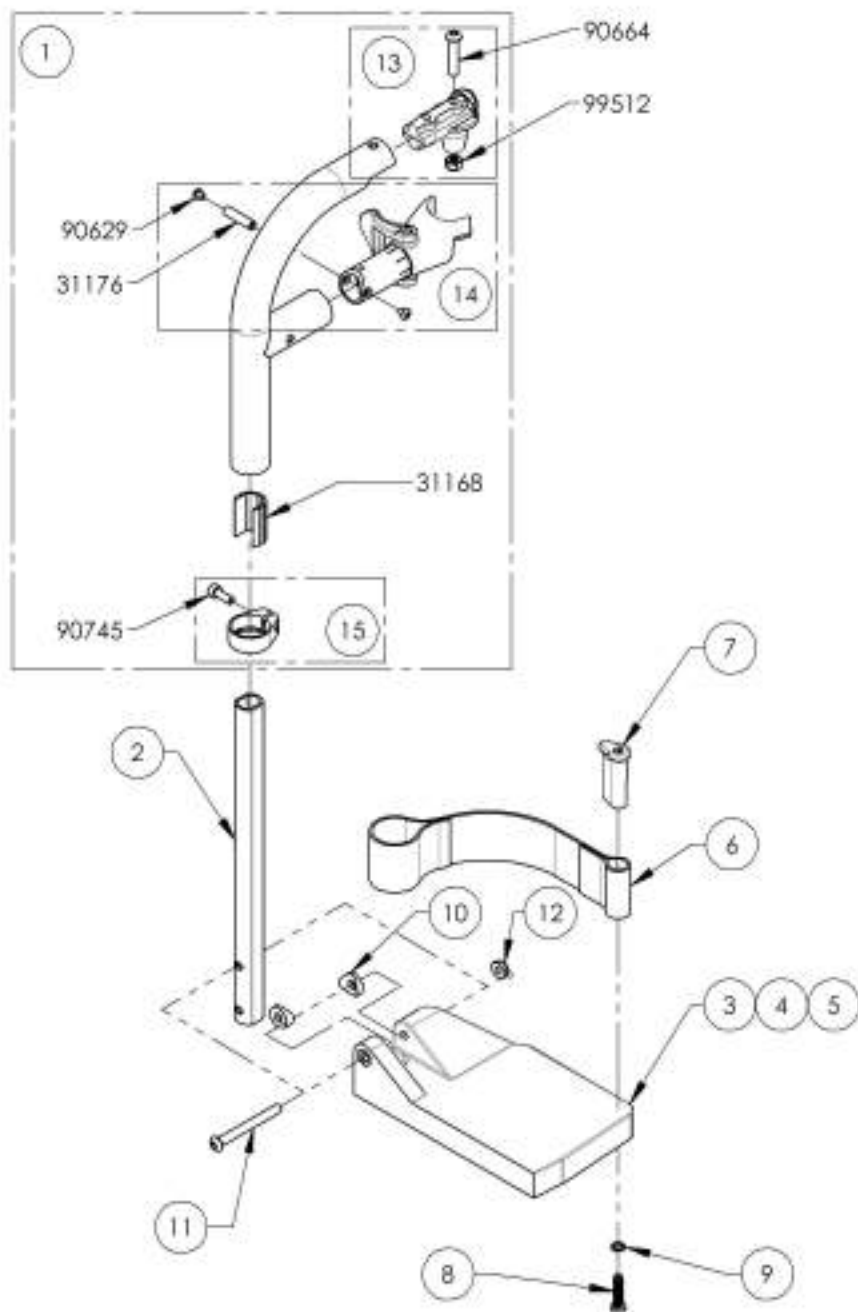
9007870
Appui-pied - Pivot int. & ext.,
gauche, 70° + ext. courte &
palette (Largeur 17 à 18 po)



9007871
Appui-pied - Pivot int. & ext.,
gauche, 70° + ext. courte &
palette (Largeur 19 po +)



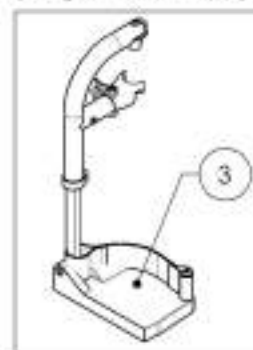
ASSUREZ-VOUS D'AVOIR VOTRE NUMÉRO DE SÉRIE.
PRÈS DE VOUS AVANT DE COMMANDER DES PIÈCES
POUR VOTRE FAUTEUIL MOTION COMPOSITES

9007872_9007874
Appui-pied - Pivot int. & ext., droit, 90° + ext. longue & palette


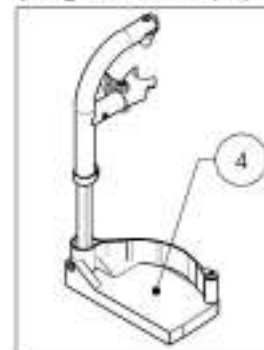
No. ITEM	No. PIECE	DESCRIPTION	9007872 /QTE	9007873 /QTE	9007874 /QTE	REMPLACEMENT PIÈCES/QTE
1	31 547	APPUI-PIED V2 90 DEG. DROITE - ASSEMBLAGE	1	1	1	-
2	31 209	EXTENSION 90° LONGUE APPUI-PIED V2	1	1	1	-
3	31 275	PALETTE COMPOSITE 6 x 4 po. DROITE (LARGEUR FAUTEUIL: 14-16 po)	1	-	-	-
4	31 277	PALETTE COMPOSITE 7 x 4 po. DROITE (LARGEUR FAUTEUIL: 17-18 po)	-	1	-	-
5	31 279	PALETTE COMPOSITE 8 x 4 po. DROITE (LARGEUR FAUTEUIL: 19 po +)	-	-	1	-
6	31 045	COURROIE APPUI-TALON AJUSTABLE	1	1	1	-
7	31 016	GOIJON DE TALONNIÈRE (M)	1	1	1	-
8	91 024	V6 M6X2,34 X 25mm L. ENTièrement FILETÉE	1	1	1	-
9	99 539	RONDELLE ÉLASTIQUE I_4	1	1	1	-
10	31 052	RONDELLE DOMÉE PLASTIQUE V6 (Moule 1)	2	2	2	-
11	90670	V6 À TÊTE BOMBÉE M6X1 X 58mm L, FILETÉE 24mm	1	1	1	-
12	99 510	ECROU AUTOBLOQUANT MINCE I_4-20	1	1	1	-
13	31 551	PIVOT APPUI-PIED V2 - ASSEMBLAGE	-	-	-	1
14	31 550	BATI APPUI-PIED V2 DROIT - ASSEMBLAGE	-	-	-	1
15	31 552	BAGUE EXTENSION SSV3, DROIT - ASSEMBLAGE	-	-	-	1

9007872

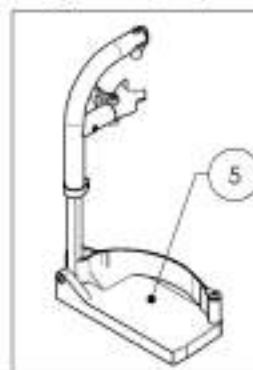
Appui-pied - Pivot int. & ext., droit, 90° + ext. longue & palette (Largeur 14 à 16 po)


9007873

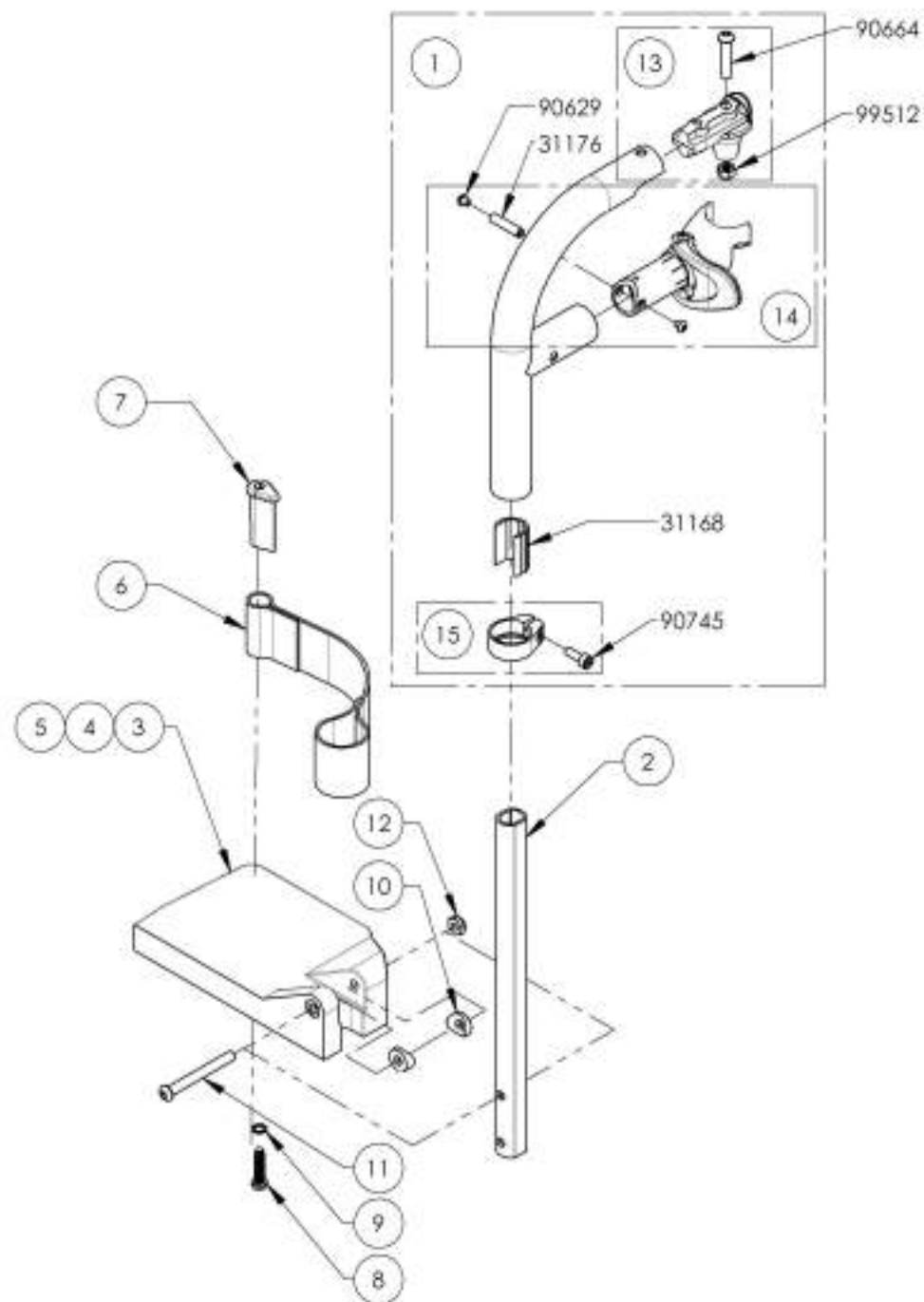
Appui-pied - Pivot int. & ext., droit, 90° + ext. longue & palette (Largeur 17 à 18 po)


9007874

Appui-pied - Pivot int. & ext., droit, 90° + ext. longue & palette (Largeur 19 po +)

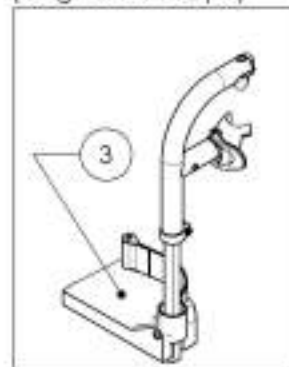


ASSUREZ-VOUS D'AVOIR VOTRE NUMÉRO DE SÉRIE PRÈS DE VOUS AVANT DE COMMANDER DES PIÈCES POUR VOTRE FAUTEUIL MOTION COMPOSITES

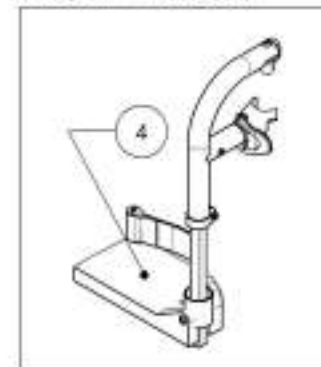
9007875_9007877**Appui-pied - Pivot int. & ext., gauche, 90° + ext. longue & palette**

NO. ITEM	NO. PIÈCE	DESCRIPTION	9007875 /QTE	9007876 /QTE	9007877 /QTE	REMPLACEMENT PIÈCES/QTE
1	31 548	APPUI PIED V2 90 DEG. GAUCHE - ASSEMBLAGE	1	1	1	-
2	31 209	EXTENSION 90° LONGUE APPUI PIED V2	1	1	1	-
3	31 276	PALETTE COMPOSITE 5 x 4 po, GAUCHE (LARGEUR FAUTEUIL: 14-16 po)	1	-	-	-
4	31 276	PALETTE COMPOSITE 7 x 4 po, GAUCHE (LARGEUR FAUTEUIL: 17-18 po)	-	1	-	-
5	31 280	PALETTE COMPOSITE 8 x 4 po, GAUCHE (LARGEUR FAUTEUIL: 19 po +)	-	-	1	-
6	31 045	COURROIE APPUI TALON AJUSTABLE	1	1	1	-
7	31 016	GOUJON DE TALONNIÈRE (M)	1	1	1	-
8	91 024	V6 M6X2,54 X 25mm L ENTièrement FILETÉE	1	1	1	-
9	99 559	RONDELLE ÉLASTIQUE T_4	1	1	1	-
10	31 052	RONDELLE DOMÉE PLASTIQUE 1/4 (Moule 1)	2	2	2	-
11	90 670	V6 À TÊTE BOMBÉE M6X1 X 58mm L, FILETÉE 24mm	1	1	1	-
12	99 510	ECROU AUTOBLOQUANT MINCE T_4-20	1	1	1	-
13	31 551	PIVOT APPUI PIED V2 - ASSEMBLAGE	-	-	-	1
14	31 549	BÂTI APPUI PIED V2 GAUCHE - ASSEMBLAGE	-	-	-	1
15	31 553	BAGUE EXTENSION GAUCHE APPUI PIED V2 - ASSEMBLAGE	-	-	-	1

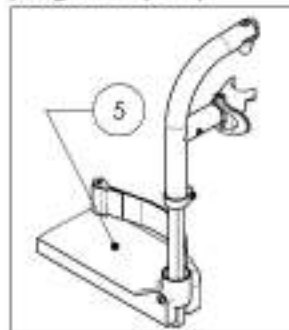
9007875
Appui-pied - Pivot int. & ext.,
gauche, 90° + ext. longue & palette
(Largeur 14 à 16 po)



9007876
Appui-pied - Pivot int. & ext.,
gauche, 90° + ext. longue & palette
(Largeur 17 à 18 po)

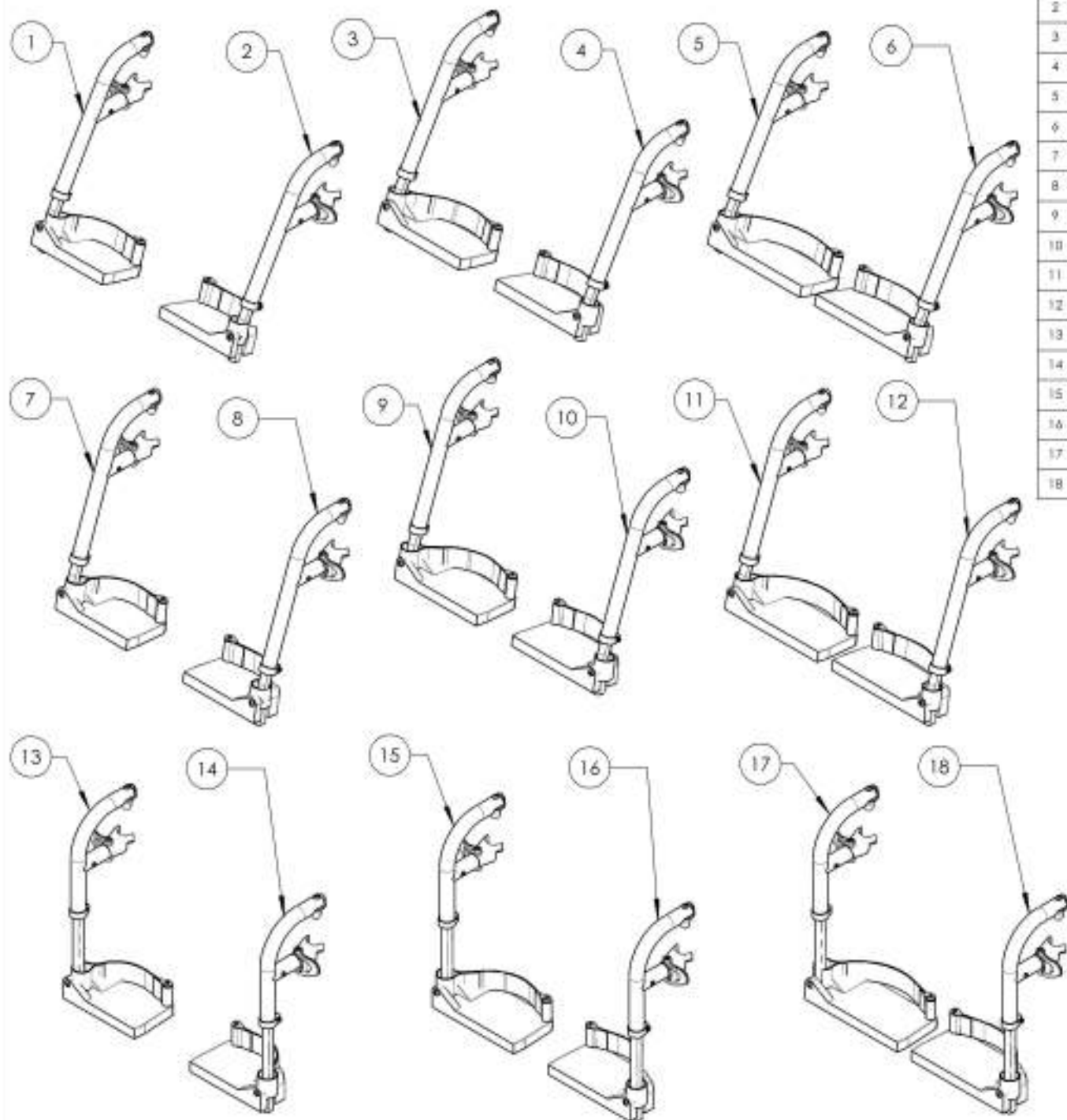


9007877
Appui-pied - Pivot int. & ext.,
gauche, 90° + ext. longue & palette
(Largeur 19 po +)



ASSUREZ-VOUS D'AVOIR VOTRE NUMÉRO DE SÉRIE
PRÈS DE VOUS AVANT DE COMMANDER DES PIÈCES
POUR VOTRE FAUTEUIL MOTION COMPOSITES

Catalogue de commandes simplifiées
Appui-pied - Pivot int. & ext. + ext. longue & palette

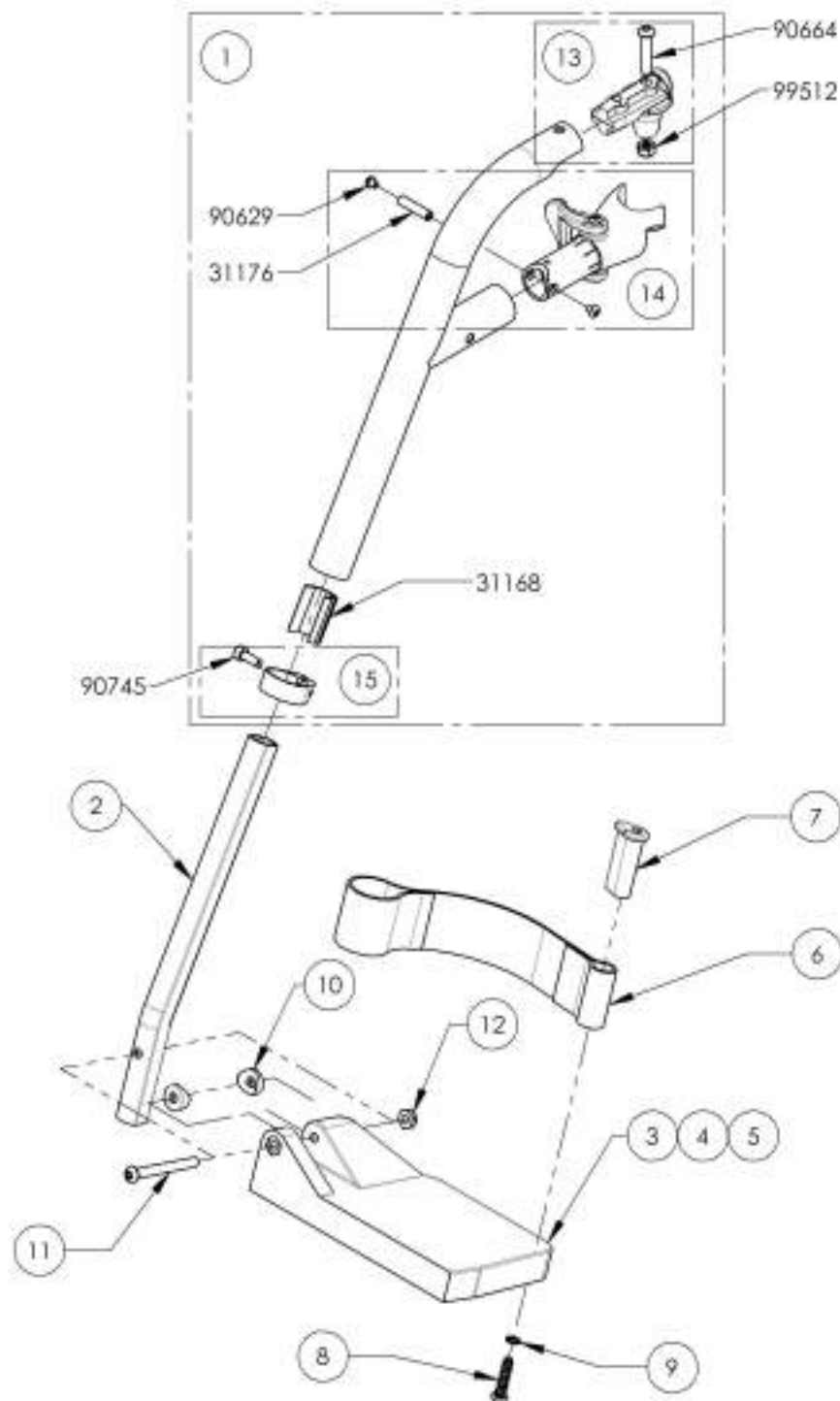


No. REM.	No. PIECE	DESCRIPTION	QTE
1	9002458	Appui-pied - Pivot int. & ext. droit, 60° + ext. longue & palette (Largeur 14 à 16 po)	1
2	9002461	Appui-pied - Pivot int. & ext. gauche, 60° + ext. longue & palette (Largeur 14 à 16 po)	1
3	9002459	Appui-pied - Pivot int. & ext. droit, 60° + ext. longue & palette (Largeur 17 à 18 po)	1
4	9002462	Appui-pied - Pivot int. & ext. gauche, 60° + ext. longue & palette (Largeur 17 à 18 po)	1
5	9002460	Appui-pied - Pivot int. & ext. droit, 60° + ext. longue & palette (Largeur 19 po +)	1
6	9002463	Appui-pied - Pivot int. & ext. gauche, 60° + ext. longue & palette (Largeur 19 po +)	1
7	9002464	Appui-pied - Pivot int. & ext. droit, 70° + ext. longue & palette (Largeur 14 à 16 po)	1
8	9002467	Appui-pied - Pivot int. & ext. gauche, 70° + ext. longue & palette (Largeur 14 à 16 po)	1
9	9002465	Appui-pied - Pivot int. & ext. droit, 70° + ext. longue & palette (Largeur 17 à 18 po)	1
10	9002468	Appui-pied - Pivot int. & ext. gauche, 70° + ext. longue & palette (Largeur 17 à 18 po)	1
11	9002466	Appui-pied - Pivot int. & ext. droit, 70° + ext. longue & palette (Largeur 19 po +)	1
12	9002469	Appui-pied - Pivot int. & ext. gauche, 70° + ext. longue & palette (Largeur 19 po +)	1
13	9007872	Appui-pied - Pivot int. & ext. droit, 90° + ext. longue & palette (Largeur 14 à 16 po)	1
14	9007875	Appui-pied - Pivot int. & ext. gauche, 90° + ext. longue & palette (Largeur 14 à 16 po)	1
15	9007873	Appui-pied - Pivot int. & ext. droit, 90° + ext. longue & palette (Largeur 17 à 18 po)	1
16	9007876	Appui-pied - Pivot int. & ext. gauche, 90° + ext. longue & palette (Largeur 17 à 18 po)	1
17	9007874	Appui-pied - Pivot int. & ext. droit, 90° + ext. longue & palette (Largeur 19 po +)	1
18	9007877	Appui-pied - Pivot int. & ext. gauche, 90° + ext. longue & palette (Largeur 19 po +)	1

ASSUREZ-VOUS D'AVOIR VOTRE NUMÉRO DE SÉRIE PRÈS DE VOUS AVANT DE COMMANDER DES PIÈCES POUR VOTRE FAUTEUIL MOTION COMPOSITES

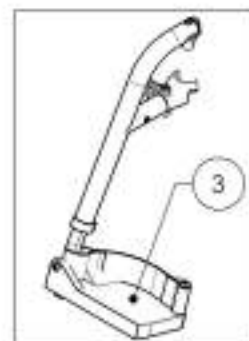
9002458 9002460

Appui-pied - Pivot int. & ext., droit, 60° + ext. longue & palette

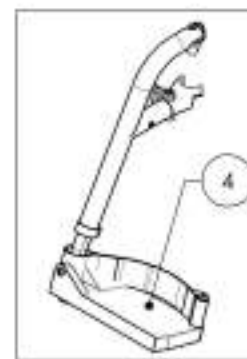


Nd. ITEM	No. PIÈCE	DESCRIPTION	9002458 /QTE	9002459 /QTE	9002460 /QTE	REMPLACEMENT PIÈCES/QTE
1	31543	APPUJ PIED V2 60 DEG. DROITE - ASSEMBLAGE	1	1	1	-
2	31169	EXTENSION APPUI PIED V2	1	1	1	-
3	31275	PALETTE COMPOSÉE 6 x 4 po, DROITE (LARGEUR FAUTEUIL: 14-16 po)	1	-	-	-
4	31277	PALETTE COMPOSÉE 7 x 4 po, DROITE (LARGEUR FAUTEUIL: 17-18 po)	-	1	-	-
5	31279	PALETTE COMPOSÉE 8 x 4 po, DROITE (LARGEUR FAUTEUIL: 19 po +)	-	-	1	-
6	31045	COURROIE APPUI-TALON AJUSTABLE	1	1	1	-
7	31014	GOUDON DE TALONNIÈRE (M)	1	1	1	-
8	91004	VIS M6X2,54 X 25mm L. ENTièrement FILETÉE	1	1	1	-
9	99559	BONDELLE ÉLASTIQUE 1_4	1	1	1	-
10	31062	RONDELLE DOMÉE PLASTIQUE 1/4 (Moule!)	2	2	2	-
11	90670	VIS À TÊTE BOMBÉE M6X1 X 58mm L. FILETÉE 24mm	1	1	1	-
12	99510	ÉCROU AUTOBLOQUANT MINCE 1_4-20	1	1	1	-
13	31551	PIVOT APPUI PIED V2 - ASSEMBLAGE	-	-	-	1
14	31550	BATI APPUI PIED V2 DROIT - ASSEMBLAGE	-	-	-	1
15	31552	BÂQUE EXTENSION Ssv3, DROIT - ASSEMBLAGE	-	-	-	1

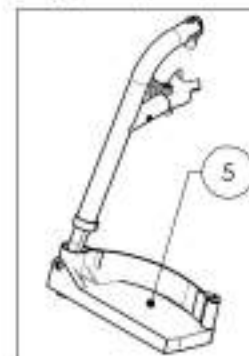
9002458
Appui-pied - Pivot int. & ext.,
droit, 60° + ext. longue & palette
(Largeur 14 à 16 po)



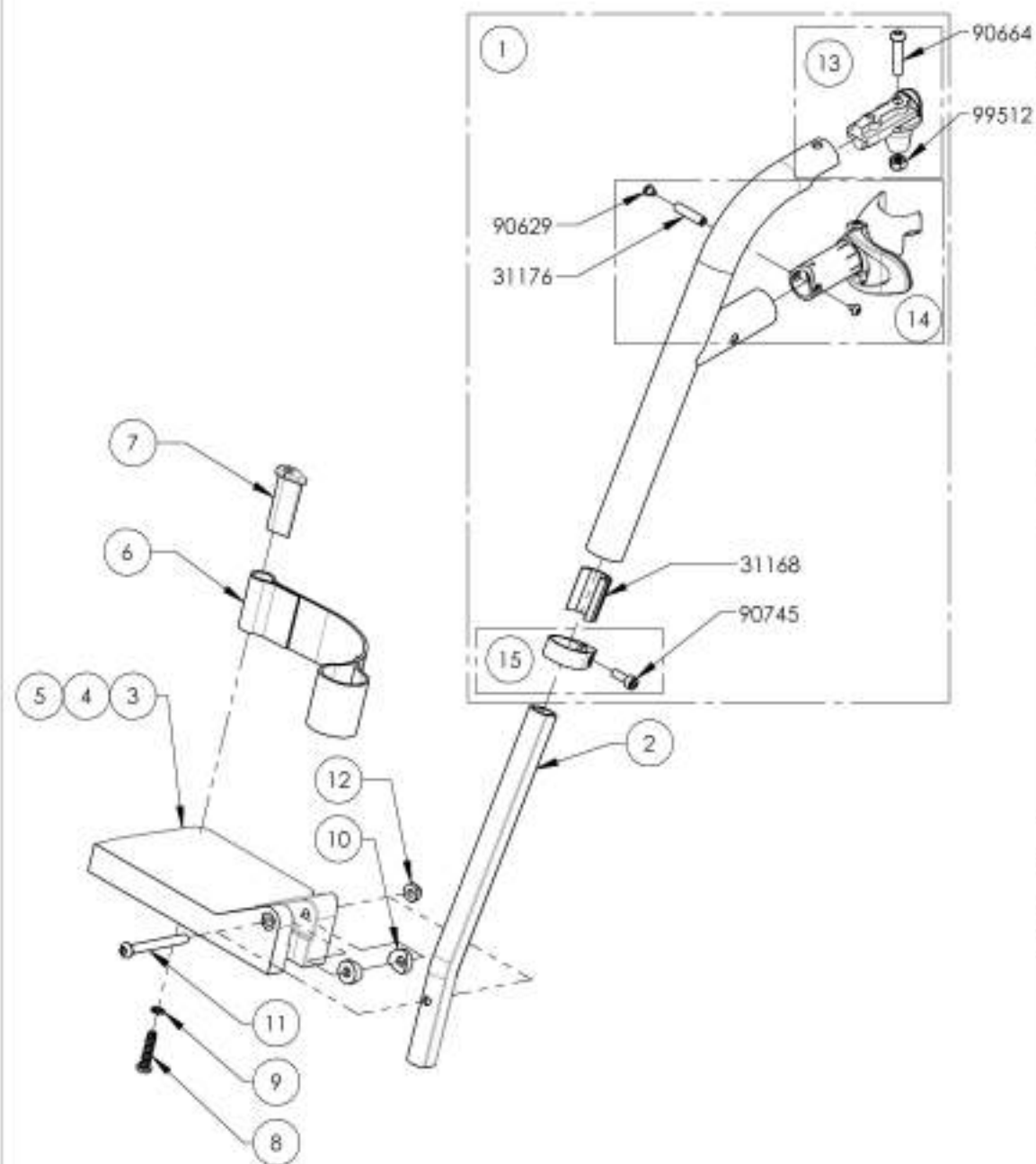
9002459 -
Appui-pied - Pivot int. & ext., droit,
60° + ext. longue & palette
(Largeur 17 à 18 po)



9002460 -
Appui-pied - Pivot int. & ext., droit,
60° + ext. longue & palette
(Largeur 19 po +)

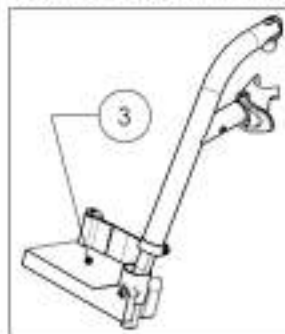


ASSUREZ-VOUS D'AVOIR VOTRE NUMÉRO DE SÉRIE PRÈS DE VOUS AVANT DE COMMANDER DES PIÈCES POUR VOTRE FAUTEUIL MOTION COMPOSITES

9002461_9002463
Appui-pied - Pivot int. & ext., gauche, 60° + ext. longue & palette


No. ITEM	No. PIECE	DESCRIPTION	9002461 /QTE	9002462 /QTE	9002463 /QTE	REMPLACEMENT PIÉCES/QTE
1	31544	APPUI-PIED V2 60 DEG. GAUCHE - ASSEMBLAGE	1	1	1	-
2	31169	EXTENSION APPUI-PIED V2	1	1	1	-
3	31276	PALETTE COMPOSITE 6 x 4 po. GAUCHE (LARGEUR FAUTEUIL: 14-16 po)	1	-	-	-
4	31278	PALETTE COMPOSITE 7 x 4 po. GAUCHE (LARGEUR FAUTEUIL: 17-18 po)	-	1	-	-
5	31280	PALETTE COMPOSITE 8 x 4 po. GAUCHE (LARGEUR FAUTEUIL: 19 po +)	-	-	1	-
6	31045	COURROIE APPUI-TALON AJUSTABLE	1	1	1	-
7	31016	GOUJON DE TALONNIÈRE (M)	1	1	1	-
8	91024	VIS M6X2,54 X 25mm L. ENTIÈREMENT FILETÉE	1	1	1	-
9	99559	RONDELLE ÉLASTIQUE I_4	1	1	1	-
10	31052	RONDELLE DOMÉE PLASTIQUE 1/4 (Moule)	2	2	2	-
11	90670	VIS À TÊTE BOMBÉE (M6X1 X 58mm L. FILETÉE 24mm)	1	1	1	-
12	99510	ÉCROU AUTOBLOQUANT MINCE I_4-20	1	1	1	-
13	31551	PIVOT APPUI-PIED V2 - ASSEMBLAGE	-	-	-	1
14	31549	BATI APPUI-PIED V2 GAUCHE - ASSEMBLAGE	-	-	-	1
15	31553	BAGUE EXTENSION GAUCHE APPUI-PIED V2 - ASSEMBLAGE	-	-	-	1

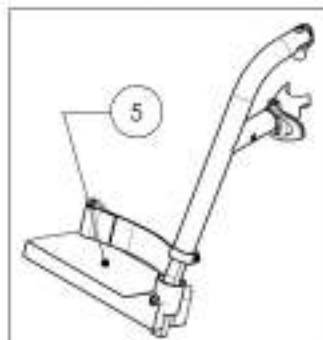
9002461
Appui-pied - Pivot int. & ext.,
gauche, 60° + ext. longue &
palette (Largeur 14 à 16 po)



9002462 -
Appui-pied - Pivot int. & ext.,
gauche, 60° + ext. longue &
palette (Largeur 17 à 18 po)



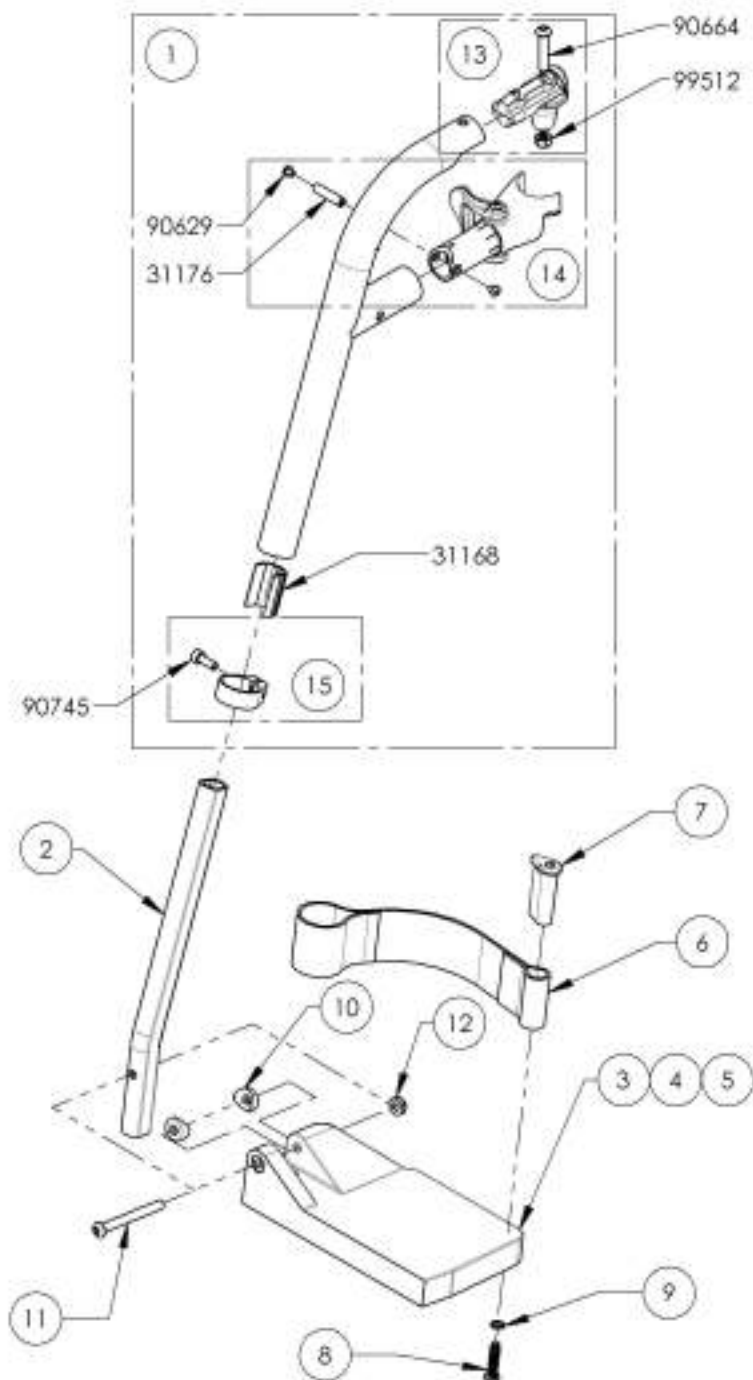
9002463 -
Appui-pied - Pivot int. & ext.,
gauche, 60° + ext. longue &
palette (Largeur 19 po +)



ASSUREZ-VOUS D'AVOIR VOTRE NUMÉRO DE SÉRIE
PRÈS DE VOUS AVANT DE COMMANDER DES PIÈCES
POUR VOTRE FAUTEUIL MOTION COMPOSITES

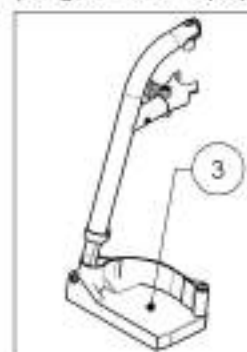
9002464 9002466

Appui-pied - Pivot int. & ext., droit, 70° + ext. longue & palette

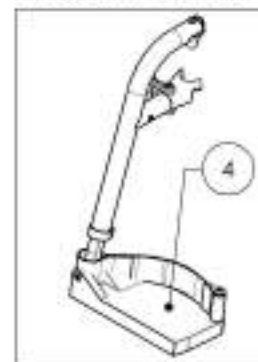


No. ITEM	No. PIECE	DESCRIPTION	9002464 /QTE	9002465 /QTE	9002466 /QTE	REMPLACEMENT PIECE/QTE
1	31545	APPUI PIED V2 70 DEG, DROITE - ASSEMBLAGE	1	1	1	-
2	31169	EXTENSION APPUI PIED V2	1	1	1	-
3	31275	PALETTE COMPOSITE 6 x 4 po, DROITE (LARGEUR FAUTEUIL: 14-16 po)	1	-	-	-
4	31277	PALETTE COMPOSITE 7 x 4 po, DROITE (LARGEUR FAUTEUIL: 17-18 po)	-	1	-	-
5	31279	PALETTE COMPOSITE 8 x 4 po, DROITE (LARGEUR FAUTEUIL: 19 po +)	-	-	1	-
6	31045	COURROIE APPUI-TALON AJUSTABLE	1	1	1	-
7	31016	GOUJON DE TALONNIERE (M)	1	1	1	-
8	91024	VIS M6X2,54 X 25mm L, ENTIEREMENT FILETEE	1	1	1	-
9	99559	RONDELLE ELASTIQUE I_4	1	1	1	-
10	31052	RONDELLE DOMEE PLASTIQUE 1/4 (Moule1)	2	2	2	-
11	90670	VIS A TETE BOMBEE M6X1 X 56mm L, FILETEE 24mm	1	1	1	-
12	99510	ECROU AUTOBLOQUANT MINCE I_4-20	1	1	1	-
13	31551	PIVOT APPUI PIED V2 - ASSEMBLAGE	-	-	-	1
14	31550	BATI APPUI PIED V2 DROIT - ASSEMBLAGE	-	-	-	1
15	31552	BAGUE EXTENSION 33x3, DROIT - ASSEMBLAGE	-	-	-	1

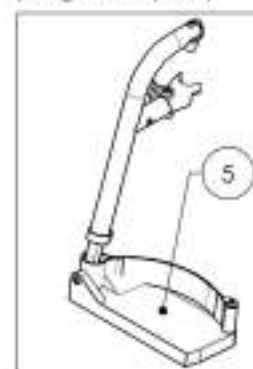
9002464
Appui-pied - Pivot int. & ext., droit, 70° + ext. longue & palette (Largeur 14 à 16 po)



9002465
Appui-pied - Pivot int. & ext., droit, 70° + ext. longue & palette (Largeur 17 à 18 po)



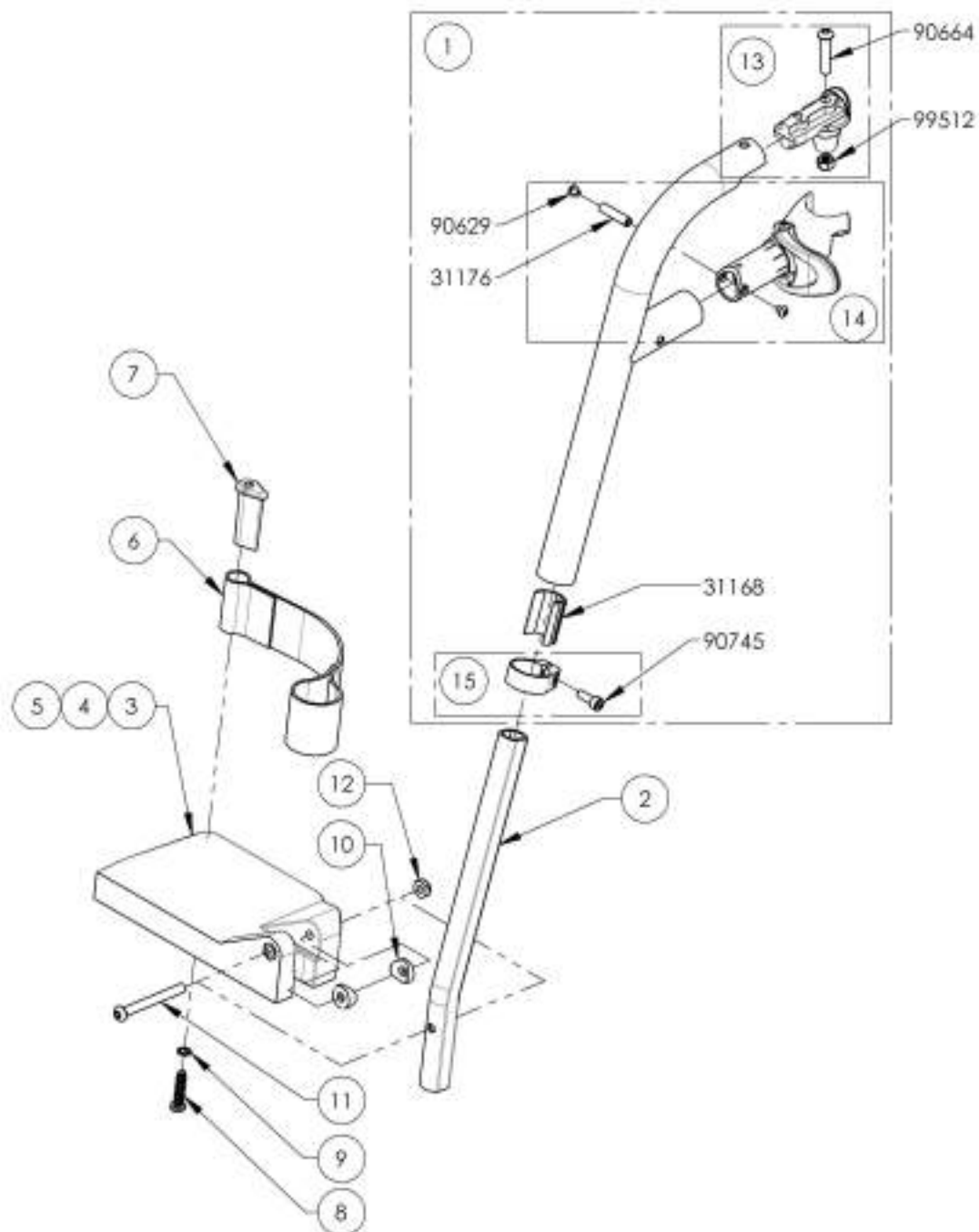
9002466
Appui-pied - Pivot int. & ext., droit, 70° + ext. longue & palette (Largeur 19 po +)



ASSUREZ-VOUS D'AVOIR VOTRE NUMERO DE SERIE PRES DE VOUS AVANT DE COMMANDER DES PIECES POUR VOTRE FAUTEUIL MOTION COMPOSITES

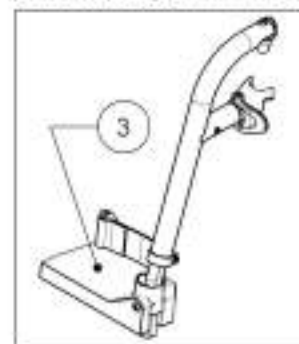
9002467_9002469

Appui-pied - Pivot int. & ext., gauche, 70° + ext. longue & palette

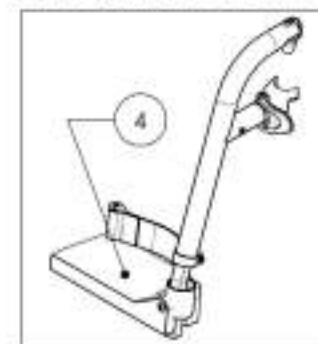


NO. ITEM	NO. PIÈCE	DESCRIPTION	9002467 /QTE	9002468 /QTE	9002469 /QTE	REMPLACEMENT PIÈCES/QTE
1	31546	APPUI PIED V2 70 DEG. GAUCHE - ASSEMBLAGE	1	1	1	-
2	31169	EXTENSION APPUI PIED V2	1	1	1	-
3	31276	PALETTE COMPOSITE 5 x 4 po, GAUCHE (LARGEUR FAUTEUIL: 14-16 po)	1	-	-	-
4	31278	PALETTE COMPOSITE 7 x 4 po, GAUCHE (LARGEUR FAUTEUIL: 17-18 po)	-	1	-	-
5	31280	PALETTE COMPOSITE 8 x 4 po, GAUCHE (LARGEUR FAUTEUIL: 19 po +)	-	-	1	-
6	31045	COURROIE APPUI TALON AJUSTABLE	1	1	1	-
7	31016	GOUJON DE TALONNIÈRE (M)	1	1	1	-
8	91024	V6 M6X2,34 X 25mm L ENTièrement FILETÉE	1	1	1	-
9	99539	RONDILLE ÉLASTIQUE T_4	1	1	1	-
10	31052	RONDILLE DOMÉE PLASTIQUE 1/4 (Moule 1)	2	2	2	-
11	90670	V6 À TÊTE BOMBÉE M6X1 X 58mm L, FILETÉE 24mm	1	1	1	-
12	99510	ECROU AUTOBLOQUANT MINCE T_4-20	1	1	1	-
13	31551	PIVOT APPUI PIED V2 - ASSEMBLAGE	-	-	-	1
14	31549	BATI APPUI PIED V2 GAUCHE - ASSEMBLAGE	-	-	-	1
15	31553	BAGUE EXTENSION GAUCHE APPUI PIED V2 - ASSEMBLAGE	-	-	-	1

9002467
Appui-pied - Pivot int. & ext.,
gauche, 70° + ext. longue &
palette (Largeur 14 à 16 po)



9002468
Appui-pied - Pivot int. & ext.,
gauche, 70° + ext. longue &
palette (Largeur 17 à 18 po)



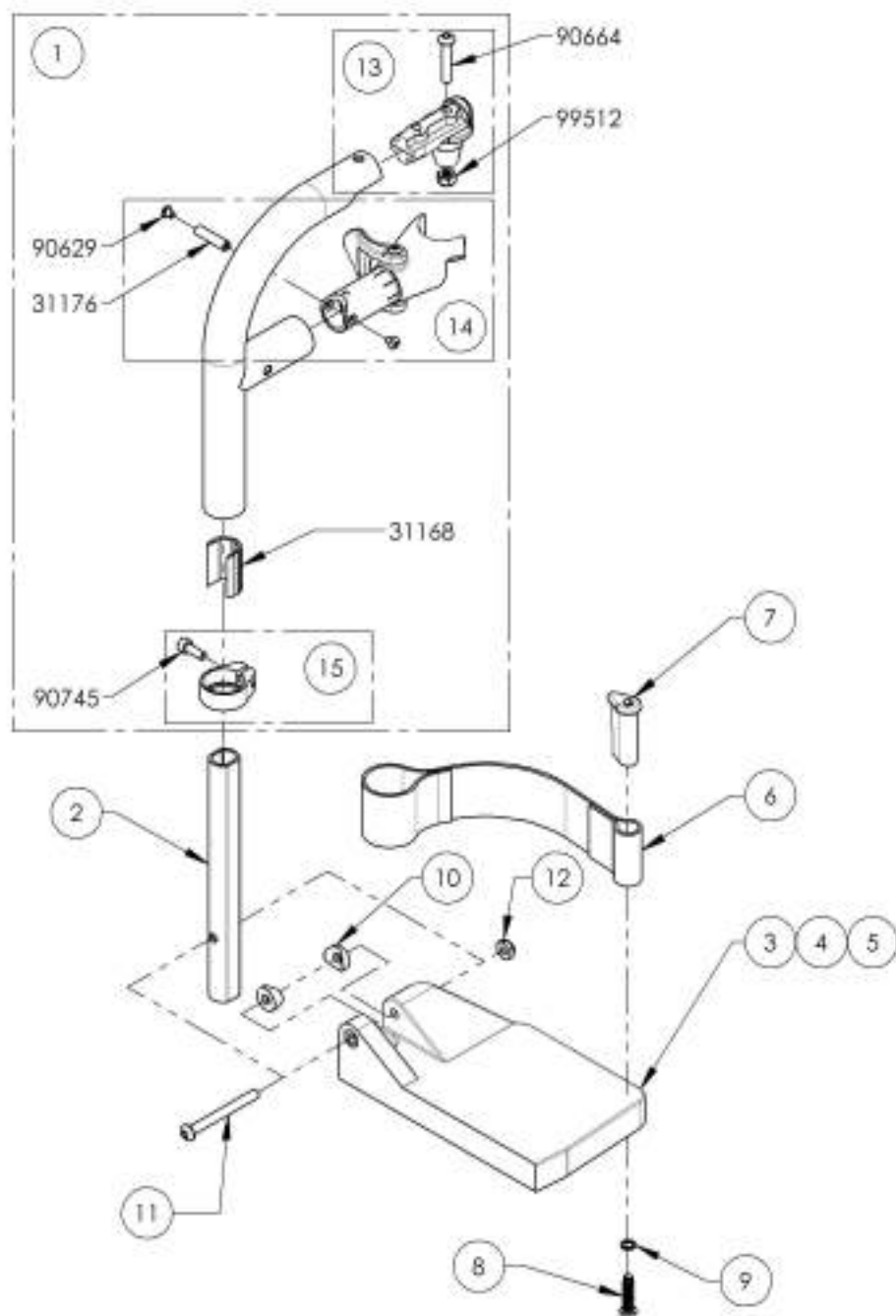
9002469
Appui-pied - Pivot int. & ext.,
gauche, 70° + ext. longue &
palette (Largeur 19 po +)



ASSUREZ-VOUS D'AVOIR VOTRE NUMÉRO DE SÉRIE PRÈS DE VOUS AVANT DE COMMANDER DES PIÈCES POUR VOTRE FAUTEUIL MOTION COMPOSITES

9002470_9002472

Appui-pied - Pivot int. & ext., droit, 90° + ext. courte & palette



No. ITEM	No. PIECE	DESCRIPTION	9002470 /QTE	9002471 /QTE	9002472 /QTE	REMPLACEMENT PIÈCES/QTE
1	31 547	APPUI PIED V2 90 DEG. DROITE - ASSEMBLAGE	1	1	1	-
2	31 198	EXTENSION 90° APPUI PIED V2	1	1	1	-
3	31 275	PALETTE COMPOSITE 6 x 4 po. DROITE (LARGEUR FAUTEUIL: 14-16 po)	1	-	-	-
4	31 277	PALETTE COMPOSITE 7 x 4 po. DROITE (LARGEUR FAUTEUIL: 17-18 po)	-	1	-	-
5	31 279	PALETTE COMPOSITE 8 x 4 po. DROITE (LARGEUR FAUTEUIL: 19 po +)	-	-	1	-
6	31 045	COURROIE APPUI TALON AJUSTABLE	1	1	1	-
7	31 016	GOUJON DE TALONNIÈRE (M)	1	1	1	-
8	91 024	V6 M6X2,34 X 25mm L. ENTièrement FILETÉE	1	1	1	-
9	99 539	RONDILLE ÉLASTIQUE T_4	1	1	1	-
10	31 052	RONDILLE DOMÉE PLASTIQUE V6 (Moule 1)	2	2	2	-
11	90 670	V6 À TÊTE BOMBÉE M6X1 X 58mm L. FILETÉE 24mm	1	1	1	-
12	99 510	ECROU AUTOBLOQUANT MINCE T_4-20	1	1	1	-
13	31 551	PIVOT APPUI PIED V2 - ASSEMBLAGE	-	-	-	1
14	31 550	BATI APPUI PIED V2 DROIT - ASSEMBLAGE	-	-	-	1
15	31 552	BAGUE EXTENSION SSv3, DROIT - ASSEMBLAGE	-	-	-	1

9002470
Appui-pied - Pivot int. & ext.,
droit, 90° + ext. courte & palette
(Largeur 14 à 16 po)



9002471
Appui-pied - Pivot int. & ext.,
droit, 90° + ext. courte & palette
(Largeur 17 à 18 po)



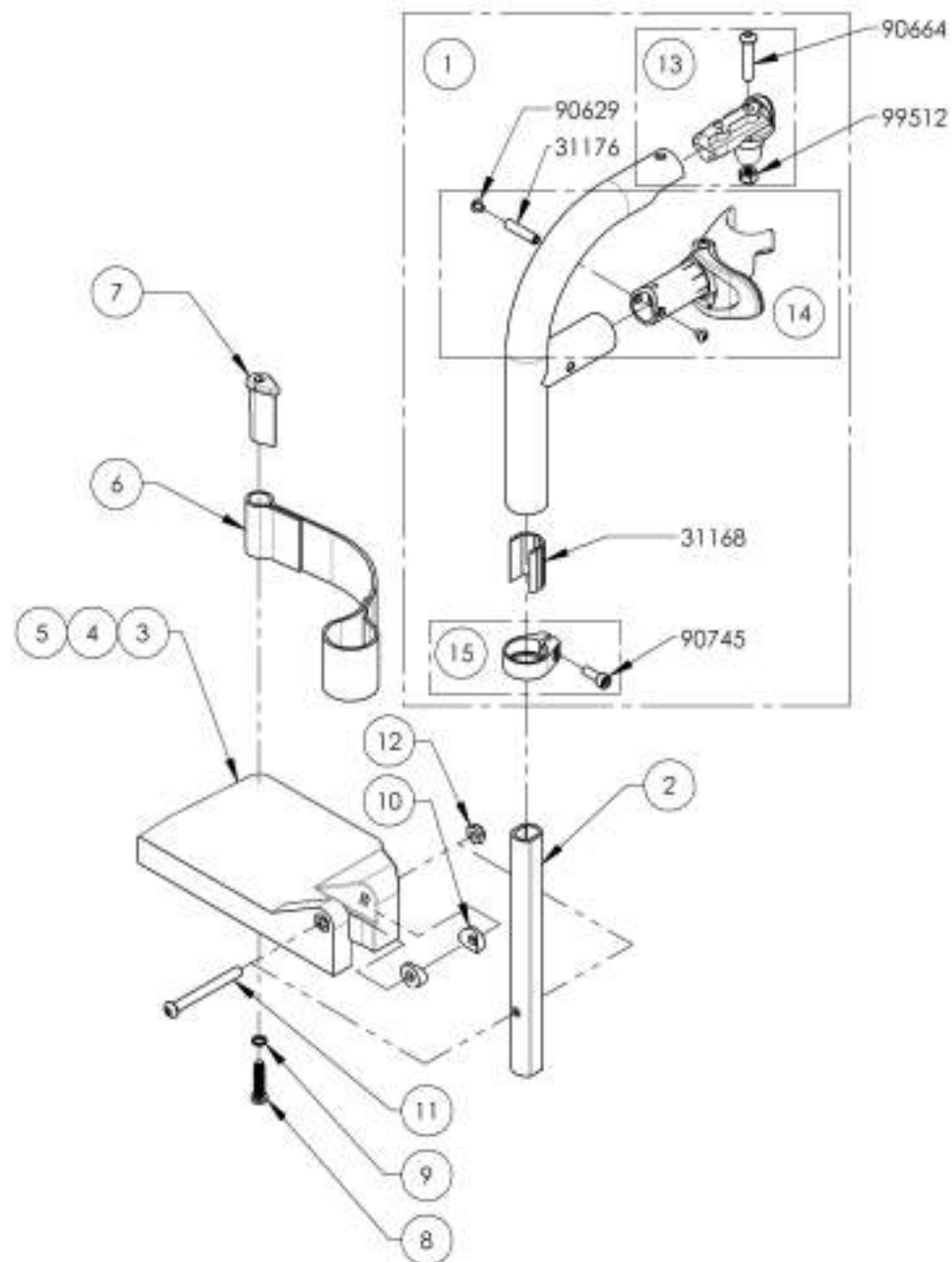
9002472
Appui-pied - Pivot int. & ext.,
droit, 90° + ext. courte & palette
(Largeur 19 po +)



ASSUREZ-VOUS D'AVOIR VOTRE NUMÉRO DE SÉRIE PRÈS DE VOUS AVANT DE COMMANDER DES PIÈCES POUR VOTRE FAUTEUIL MOTION COMPOSITES

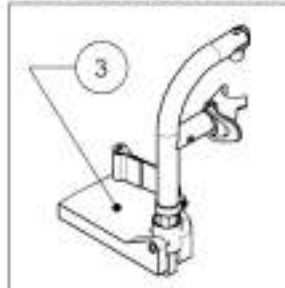
9002473_9002475

Appui-pied - Pivot int. & ext., gauche, 90° + ext. courte & palette

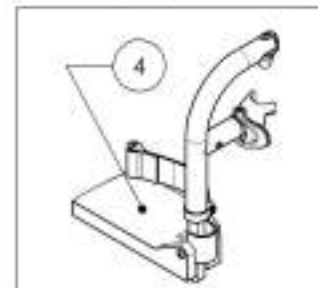


NO. ITEM	NO. PIÈCE	DESCRIPTION	9002473 /QTE	9002474 /QTE	9002475 /QTE	REMPLACEMENT PIÈCES/QTE
1	31548	APPUI PIED V2 90 DEG. GAUCHE - ASSEMBLAGE	1	1	1	-
2	31198	EXTENSION 90° APPUI PIED V2	1	1	1	-
3	31276	PALETTE COMPOSÉE 5 x 4 po, GAUCHE (LARGEUR FAUTEUIL: 14-16 po)	1	-	-	-
4	31278	PALETTE COMPOSÉE 7 x 4 po, GAUCHE (LARGEUR FAUTEUIL: 17-18 po)	-	1	-	-
5	31280	PALETTE COMPOSÉE 8 x 4 po, GAUCHE (LARGEUR FAUTEUIL: 19 po +)	-	-	1	-
6	31045	COURROIE APPUI TALON AJUSTABLE	1	1	1	-
7	31016	GOIJON DE TALONNIÈRE (M)	1	1	1	-
8	91024	V6 M6X2,54 X 25mm L. ENTièrement FILETÉE	1	1	1	-
9	99539	RONDILLE ÉLASTIQUE T_4	1	1	1	-
10	31052	RONDILLE DOMÉE PLASTIQUE 1/4 (Moule1)	2	2	2	-
11	90670	V6 À TÊTE BOMBÉE M6X1 X 58mm L, FILETÉE 24mm	1	1	1	-
12	99510	ECROU AUTOBLOQUANT MINCE T_4-20	1	1	1	-
13	31551	PIVOT APPUI PIED V2 - ASSEMBLAGE	-	-	-	1
14	31549	BATI APPUI PIED V2 GAUCHE - ASSEMBLAGE	-	-	-	1
15	31553	BAGUE EXTENSION GAUCHE APPUI PIED V2 - ASSEMBLAGE	-	-	-	1

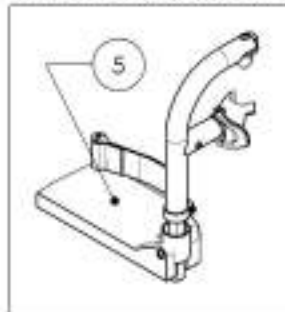
9002473
Appui-pied - Pivot int. & ext., gauche, 90° + ext. courte & palette [Largeur 14 à 16 po]



9002474
Appui-pied - Pivot int. & ext., gauche, 90° + ext. courte & palette [Largeur 17 à 18 po]



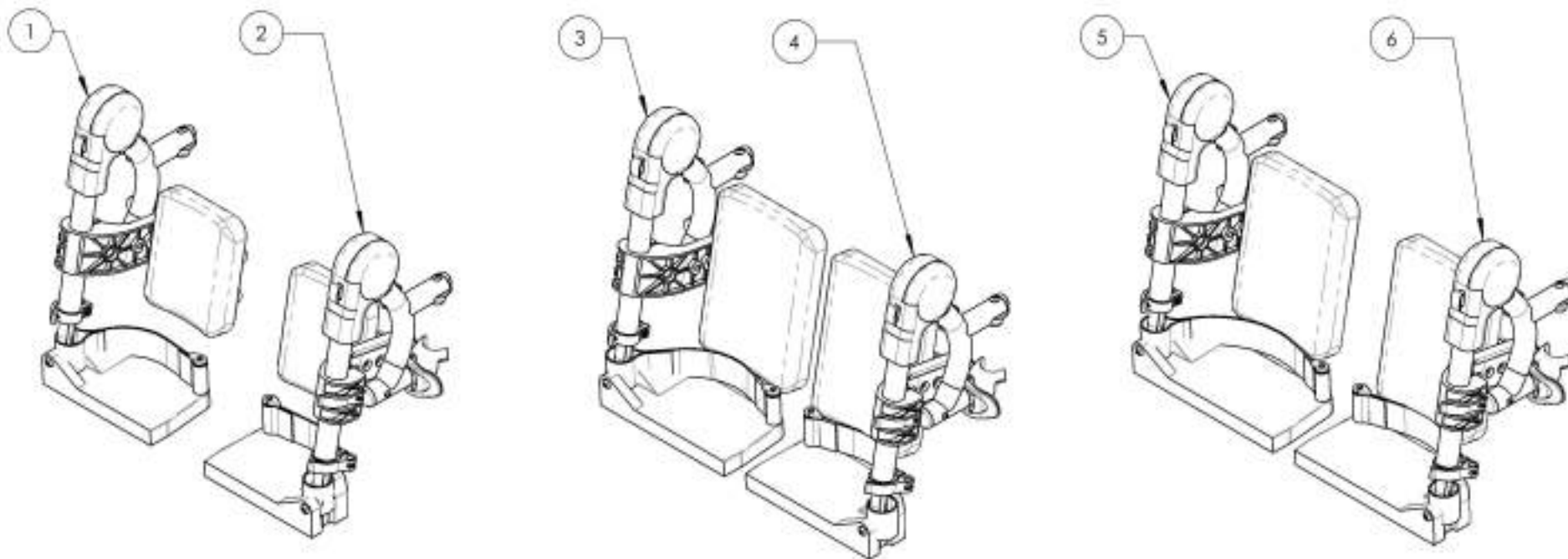
9002475
Appui-pied - Pivot int. & ext., gauche, 90° + ext. courte & palette [Largeur 19 po +]



ASSUREZ-VOUS D'AVOIR VOTRE NUMÉRO DE SÉRIE PRÈS DE VOUS AVANT DE COMMANDER DES PIÈCES POUR VOTRE FAUTEUIL MOTION COMPOSITES

Catalogue de commandes simplifiées
Appui-jambe éleveur complet, escamotable intérieur & extérieur
& palette composite

No. ITEM	No. PIECE	DESCRIPTION	QTE
1	9002482	Appui-jambe éleveur complet - Escamotable intérieur & extérieur, droit & palette composite (Largeur fauteuil 14 à 16 po)	1
2	9002485	Appui-jambe éleveur complet - Escamotable intérieur & extérieur, gauche & palette composite (Largeur fauteuil 14 à 16 po)	1
3	9002483	Appui-jambe éleveur complet - Escamotable intérieur & extérieur, droit & palette composite (Largeur fauteuil 17 à 18 po)	1
4	9002486	Appui-jambe éleveur complet - Escamotable intérieur & extérieur, gauche & palette composite (Largeur fauteuil 17 à 18 po)	1
5	9002484	Appui-jambe éleveur complet - Escamotable intérieur & extérieur, droit & palette composite (Largeur fauteuil 19 po +)	1
6	9002487	Appui-jambe éleveur complet - Escamotable intérieur & extérieur, gauche & palette composite (Largeur fauteuil 19 po +)	1

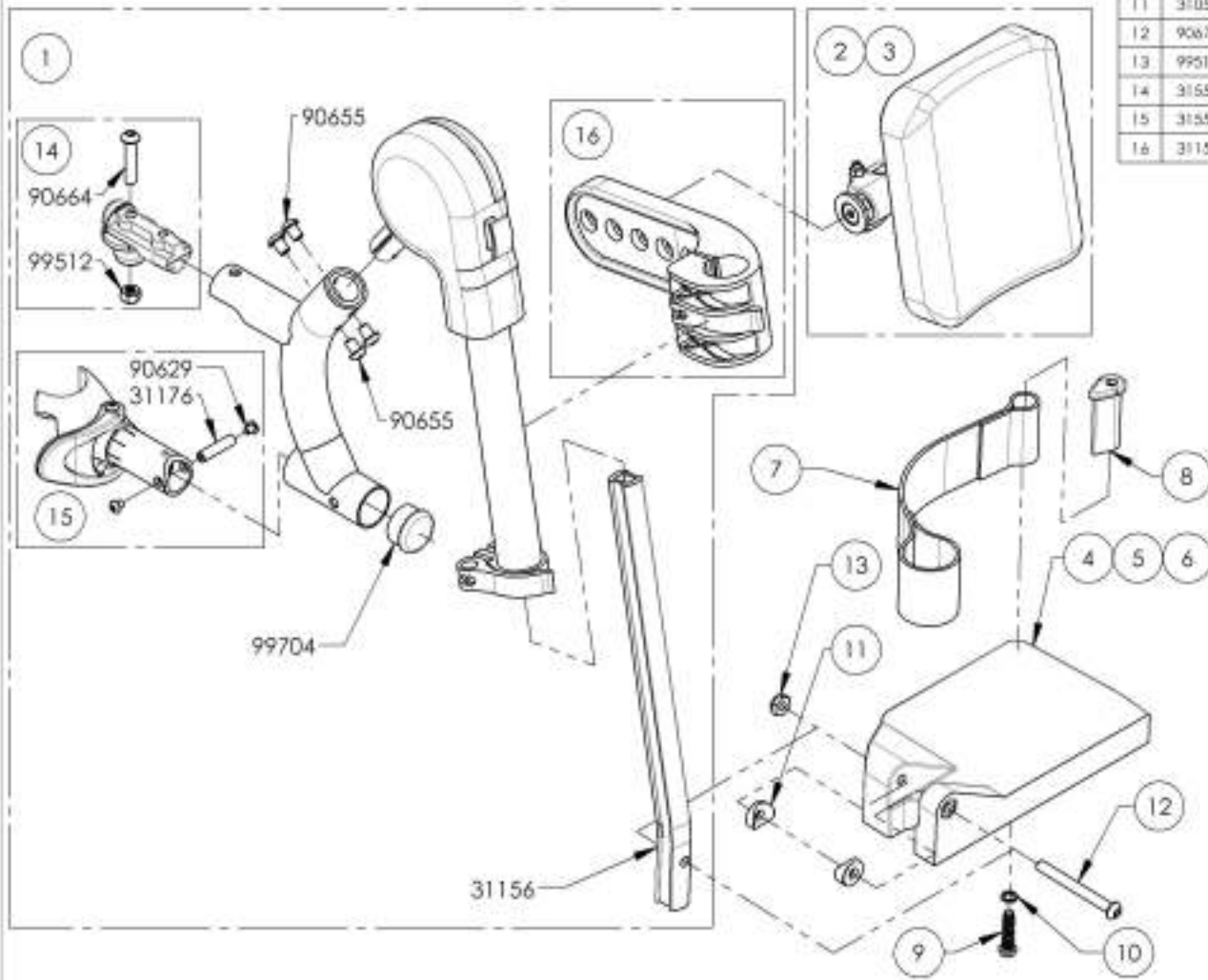


ASSUREZ-VOUS D'AVOIR VOTRE NUMÉRO DE SÉRIE
 PRÈS DE VOUS AVANT DE COMMANDER DES PIÈCES
 POUR VOTRE FAUTEUIL MOTION COMPOSITES

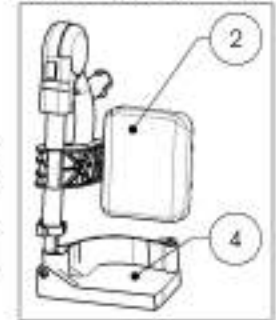
9002482 9002484

Appui-jambe éleveur complet - Escamotable intérieur & extérieur, droit & palette composite

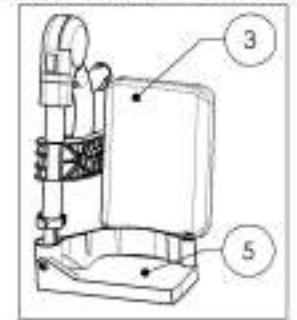
No. ITEM	No. PIÈCE	DESCRIPTION	9002482 /QTE	9002483 /QTE	9002484 /QTE	REMPLACEMENT PIÈCES/QTE
1	31564	APPUI PIED ÉLÉVATEUR V2 DROIT	1	1	1	-
2	31140	COUSSIN APPUI MOLLET 14-16po APPUI PIED ÉLÉVATEUR DROIT	1	-	-	-
3	31142	COUSSIN APPUI MOLLET 17-22po APPUI PIED ÉLÉVATEUR DROIT	-	1	1	-
4	31275	PALETTE COMPOSÉE 6 x 4 po, DROITE (LARGEUR FAUTEUIL: 14-16 po)	1	-	-	-
5	31277	PALETTE COMPOSÉE 7 x 4 po, DROITE (LARGEUR FAUTEUIL: 17-18 po)	-	1	-	-
6	31279	PALETTE COMPOSÉE 8 x 4 po, DROITE (LARGEUR FAUTEUIL: 19 po +)	-	-	1	-
7	31045	COURROIE APPUI-TALON AJUSTABLE	1	1	1	-
8	31016	COUJON DE TALONNIÈRE (M)	1	1	1	-
9	91024	VIS MAX2,54 X 25mm L, ENTièrement FILETÉE	1	1	1	-
10	99559	RONDELLE ÉLASTIQUE 1_4	1	1	1	-
11	31052	RONDELLE DOMÉE PLASTIQUE 1/4 (Moulet)	2	2	2	-
12	90670	VIS À TÊTE SCARÉE MAX1 X 58mm L, FILETÉE 24mm	1	1	1	-
13	99510	ÉCROU AUTOBLOQUANT MINCE 1_4-20	1	1	1	-
14	31551	PIVOT APPUI PED V2 - ASSEMBLAGE	-	-	-	1
15	31550	BATI APPUI PED V2 DROIT - ASSEMBLAGE	-	-	-	1
16	31158	SUPPORT DE COUSSIN POUR APPUI MOLLET	-	- <td -	1	



9002482
Appui-jambe éleveur complet - Escamotable intérieur & extérieur, droit & palette composite (Largeur fauteuil 14 à 16 po)



9002483
Appui-jambe éleveur complet - Escamotable intérieur & extérieur, droit & palette composite (Largeur fauteuil 17 à 18 po)



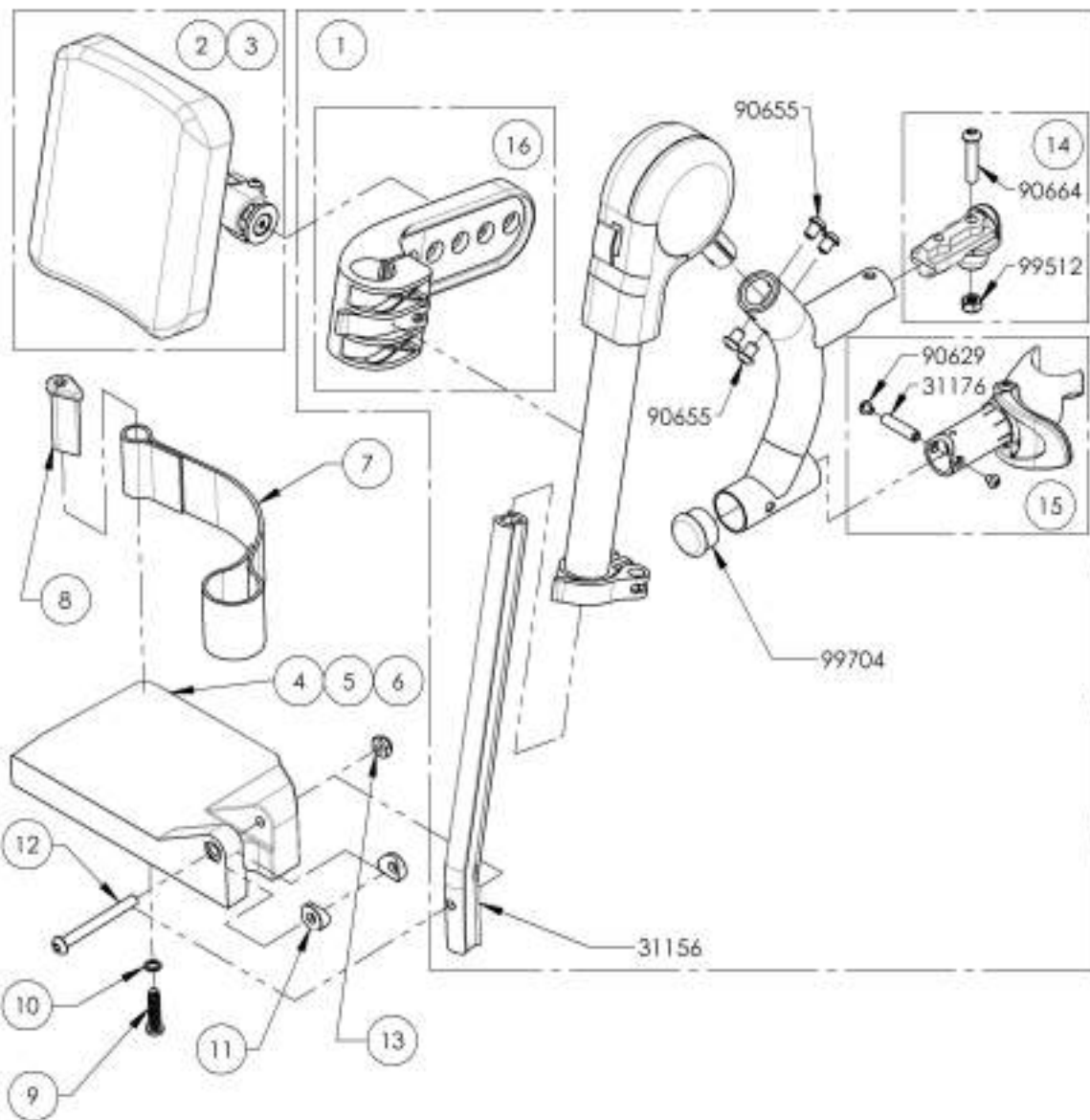
9002484
Appui-jambe éleveur complet - Escamotable intérieur & extérieur, droit & palette composite (Largeur fauteuil 19 po +)



ASSUREZ-VOUS D'AVOIR VOTRE NUMÉRO DE SÉRIE PRÈS DE VOUS AVANT DE COMMANDER DES PIÈCES POUR VOTRE FAUTEUIL MOTION COMPOSITES

9002485 9002487

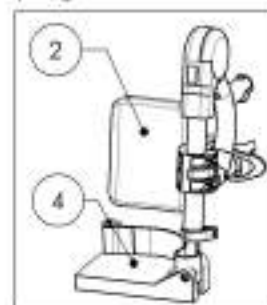
Appui-jambe élévateur complet - Escamotable intérieur & extérieur, gauche & palette composite



No. ITEM	No. PIÈCE	DESCRIPTION	9002485 /QTE	9002486 /QTE	9002487 /QTE	REMPLACEMENT PIÈCES/QTE
1	31565	APPUI PIED ELEVATEUR V2 GAUCHE	1	1	1	-
2	31141	COUSSIN APPUI MOLLET 14-16po APPUI PIED ELEVATEUR GAUCHE	1	-	-	-
3	31143	COUSSIN APPUI MOLLET 17-22po APPUI PIED ELEVATEUR GAUCHE	-	1	1	-
4	31276	PALETTE COMPOSITE 6 x 4 po, GAUCHE (LARGEUR FAUTEUIL: 14-16 po)	1	-	-	-
5	31278	PALETTE COMPOSITE 7 x 4 po, GAUCHE (LARGEUR FAUTEUIL: 17-18 po)	-	1	-	-
6	31280	PALETTE COMPOSITE 8 x 4 po, GAUCHE (LARGEUR FAUTEUIL: 19 po +)	-	-	1	-
7	31045	COURROIE APPUI-TALON AJUSTABLE	1	1	1	-
8	31016	DOUSSIN DE TALONNIÈRE (M)	1	1	1	-
9	91024	VIS MAX2,54 X 25mm L, ENTièrement FILETÉE	1	1	1	-
10	99599	RONDELLE ÉLASTIQUE 1_4	1	1	1	-
11	31052	RONDELLE DOMÉE PLASTIQUE 1/4 (Moulet)	2	2	2	-
12	90670	VIS À TÊTE BOMBÉE MAX1 X 58mm L, FILETÉE 24mm	1	1	1	-
13	99510	ÉCROU AUTOBLOQUANT MINCE 1_4-20	1	1	1	-
14	31549	BATI APPUI PIED V2 GAUCHE- ASSEMBLAGE	-	-	-	1
15	31551	PINOT APPUI PIED V2 - ASSEMBLAGE	-	-	-	1
16	31158	SUPPORT DE COUSSIN POUR APPUI-MOLLET	-	-	-	1

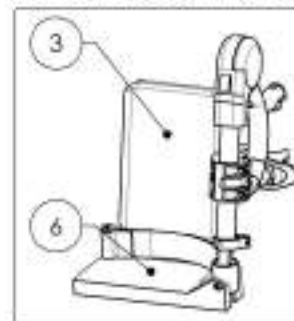
9002485

Appui-jambe élévateur complet - Escamotable intérieur & extérieur, gauche & palette composite (Largeur fauteuil 14 à 16 po)



9002487

Appui-jambe élévateur complet - Escamotable intérieur & extérieur, gauche & palette composite (Largeur fauteuil 19 po +)



9002486

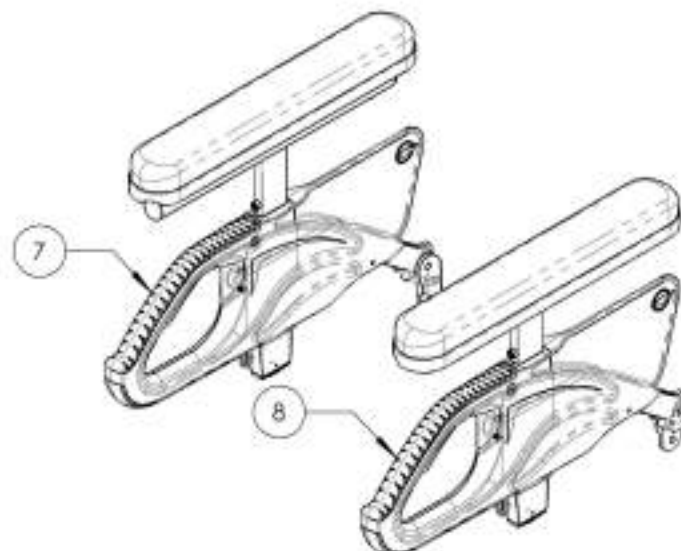
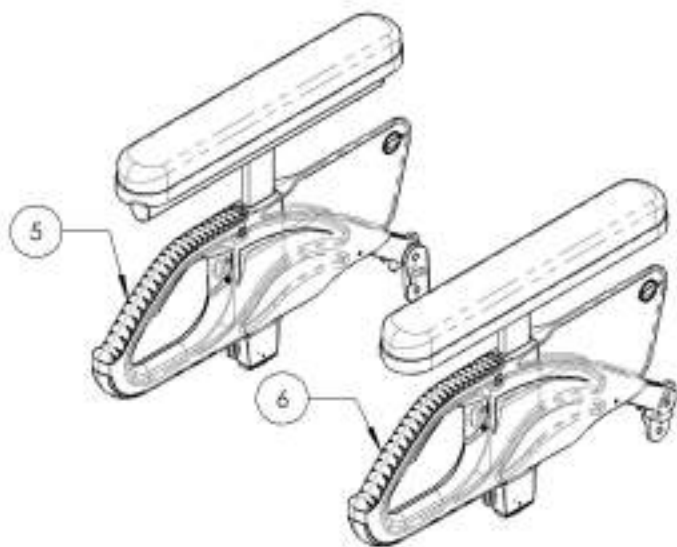
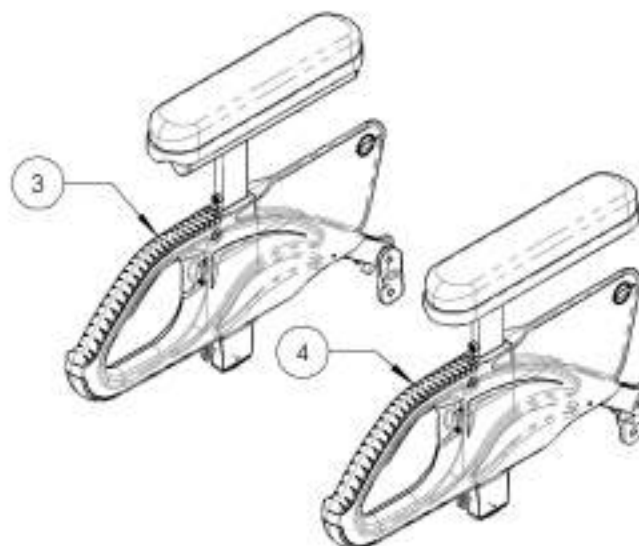
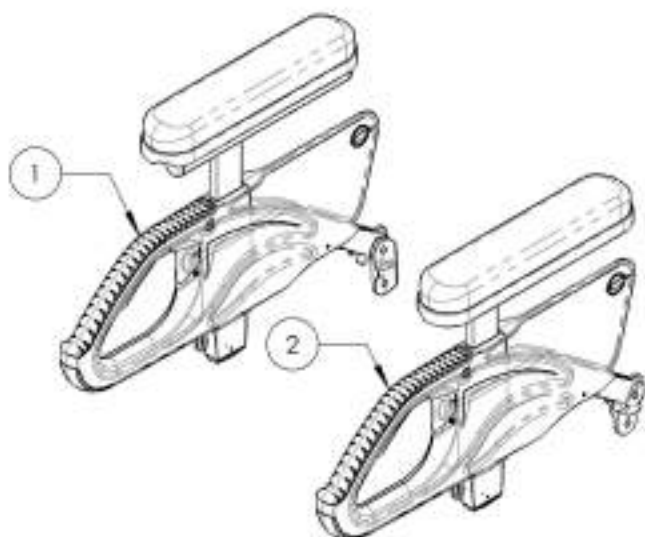
Appui-jambe élévateur complet - Escamotable intérieur & extérieur, gauche & palette composite (Largeur fauteuil 17 à 18 po)



ASSUREZ-VOUS D'AVOIR VOTRE NUMÉRO DE SÉRIE PRÈS DE VOUS AVANT DE COMMANDER DES PIÈCES POUR VOTRE FAUTEUIL MOTION COMPOSITES

Catalogue de commandes simplifiées
Appui-bras complet escamotable arrière type 2

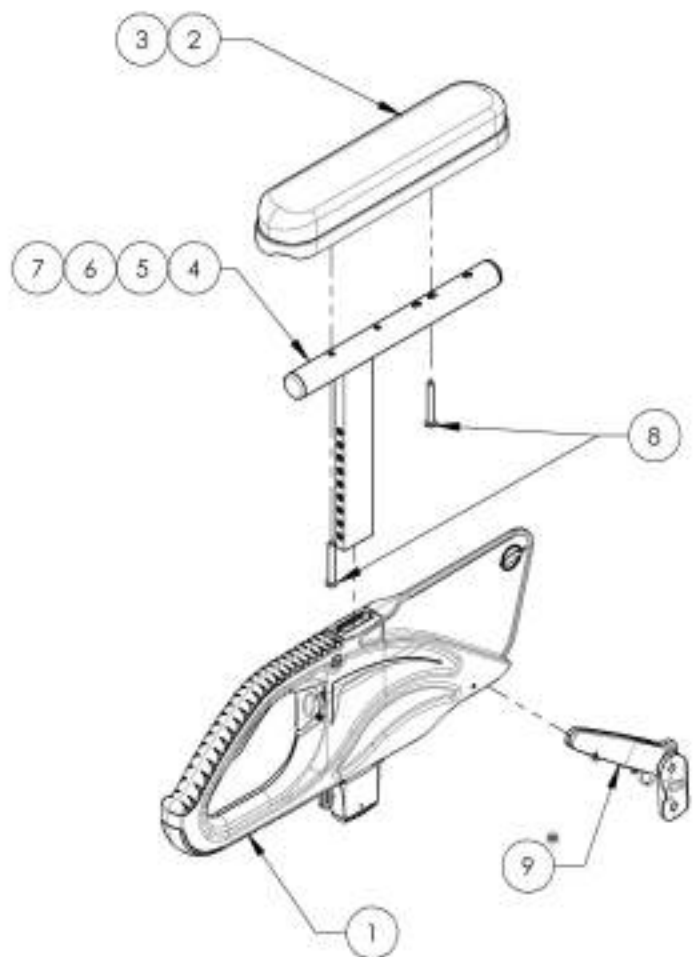
NO. ITEM	NO. PIÈCE	DESCRIPTION	QTE
1	9002888	Appui-bras complet escamotable arrière type 2, 8-12 po, Garniture courte, droit	1
2	9002892	Appui-bras complet escamotable arrière type 2, 8-12 po, Garniture courte, gauche	1
3	9002889	Appui-bras complet escamotable arrière type 2, 10-14 po, Garniture courte, droit	1
4	9002893	Appui-bras complet escamotable arrière type 2, 10-14 po, Garniture courte, gauche	1
5	9002890	Appui-bras complet escamotable arrière type 2, 8-12 po, Garniture longue, droit	1
6	9002894	Appui-bras complet escamotable arrière type 2, 8-12 po, Garniture longue, gauche	1
7	9002891	Appui-bras complet escamotable arrière type 2, 10-14 po, Garniture longue, droit	1
8	9002895	Appui-bras complet escamotable arrière type 2, 10-14 po, Garniture longue, gauche	1



ASSUREZ-VOUS D'AVOIR VOTRE NUMÉRO DE SÉRIE
 PRÈS DE VOUS AVANT DE COMMANDER DES PIÈCES
 POUR VOTRE FAUTEUIL MOTION COMPOSITES

9002888
Appui-bras complet escamotable arrière
type 2, 8-12 po, Garniture courte, droit

No. ITEM	No. PIÈCE	DESCRIPTION	9002888 /QTE	9002889 /QTE	9002890 /QTE	9002891 /QTE
1	33554	APPUI BRAS V2 - ASSEMBLAGE	1	1	1	1
2	33038	GARNITURE APPUI BRAS COURT	1	1	-	-
3	33039	GARNITURE APPUI BRAS LONG	-	-	1	1
4	33579	STRUCTURE 8-12po APPUI BRAS POUR PAD COURT - ASSEMBLAGE	1	-	-	-
5	33580	STRUCTURE 10-14po APPUI BRAS POUR PAD COURT - ASSEMBLAGE	-	1	-	-
6	33597	STRUCTURE 8-12po APPUI BRAS POUR PAD LONG - ASSEMBLAGE	-	-	1	-
7	33598	STRUCTURE 10-14po APPUI BRAS POUR PAD LONG - ASSEMBLAGE	-	-	-	1
8	99013	VIS PHILIPS #10-32 X 1 L_2po	2	2	2	2
9	33558	PIVOT ARRÈRE APPUI BRAS V2 - ASSEMBLAGE	1	1	1	1

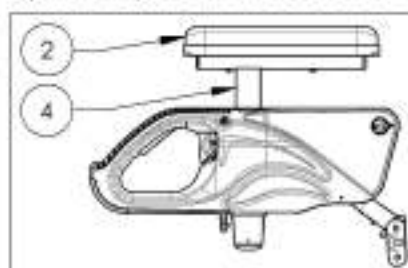


* OPTION D'INSTALLATION DE LA MANETTE DOUBLE

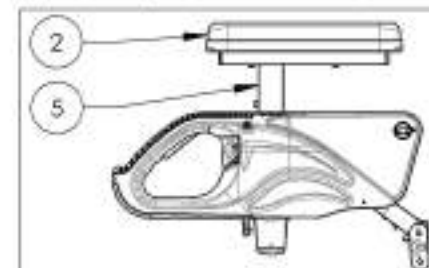
AMOVIBLE	FIXE
DETAIL A	DETAIL B

NOTER LA DIRECTION DU LOSANGE SUR LA MANETTE DOUBLE. SA DISTANCE PAR RAPPORT À LA VIS INDIQUE LA CONFIGURATION QUI EST UTILISÉE

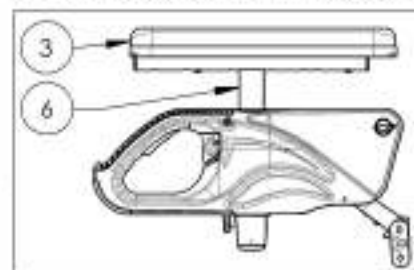
9002888
 Appui-bras complet escamotable arrière
 type 2, 8-12 po, Garniture courte, droit



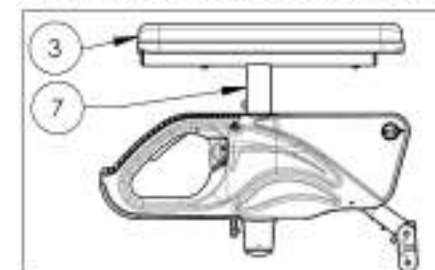
9002889
 Appui-bras complet escamotable arrière
 type 2, 10-14 po, Garniture courte, droit



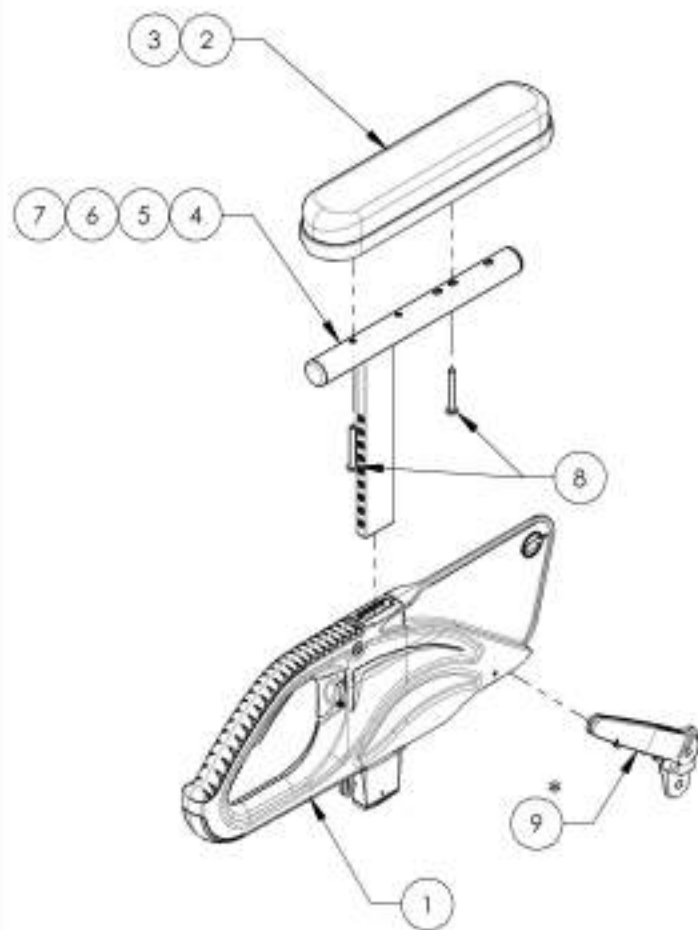
9002890
 Appui-bras complet escamotable arrière
 type 2, 8-12 po, Garniture longue, droit





9002891
 Appui-bras complet escamotable arrière
 type 2, 10-14 po, Garniture longue, droit



ASSUREZ-VOUS D'AVOIR VOTRE NUMÉRO DE SÉRIE PRÈS DE VOUS AVANT DE COMMANDER DES PIÈCES POUR VOTRE FAUTEUIL MOTION COMPOSITES

9002892 9002895
**Appui-bras complet escamotable arrière
type 2, Garniture courte & longue, gauche**

*** OPTION D'INSTALLATION
DE LA MANETTE DOUBLE**

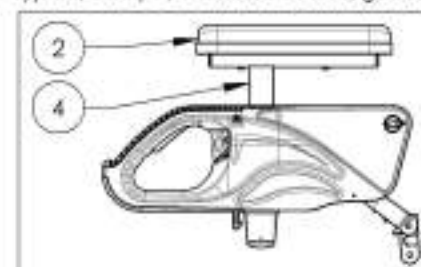
AMOVIBLE	FIXE
	
DETAIL A	DETAIL B

NOTER LA DIRECTION DU
LOSANGE SUR LA MANETTE
DOUBLE. SA DISTANCE PAR
RAPPORT À LA VIS INDIQUE LA
CONFIGURATION QUI EST UTILISÉE

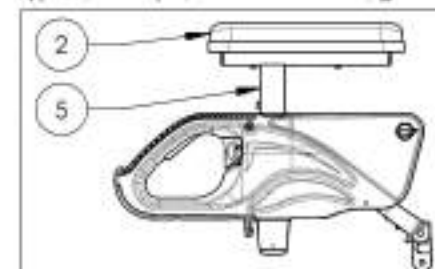
No. ITEM	No. PIÈCE	DESCRIPTION	9002892 /QTE	9002893 /QTE	9002894 /QTE	9002895 /QTE
1	33584	APPUI BRAS V2 - ASSEMBLAGE	1	1	1	1
2	33038	GARNITURE APPUI BRAS COURT	1	1	-	-
3	33039	GARNITURE APPUI BRAS LONG	-	-	1	1
4	33579	STRUCTURE 8-12po APPUI BRAS POUR PAD COURT - ASSEMBLAGE	1	-	-	-
5	33580	STRUCTURE 10-14po APPUI BRAS POUR PAD COURT - ASSEMBLAGE	-	1	-	-
6	33599	STRUCTURE 8-12po APPUI BRAS POUR PAD LONG - ASSEMBLAGE	-	-	1	-
7	33560	STRUCTURE 10-14po APPUI BRAS POUR PAD LONG - ASSEMBLAGE	-	-	-	1
8	99013	VIS PHILIPS #10-32 X 1,2po	2	2	2	2
9	33558	PIVOT ARRIÈRE APPUI BRAS V2 - ASSEMBLAGE	1	1	1	1

9002892

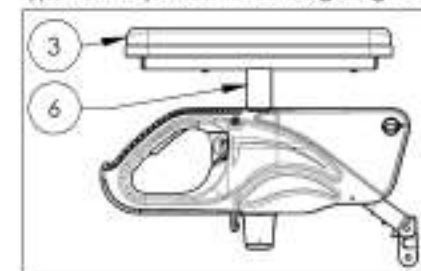
Appui-bras complet escamotable arrière
type 2, 8-12 po, Garniture courte, gauche


9002893

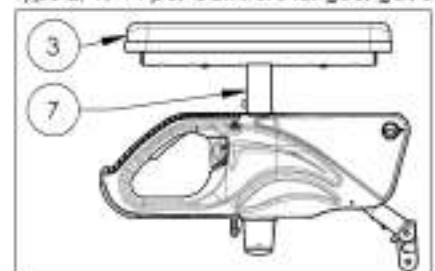
Appui-bras complet escamotable arrière
type 2, 10-14 po, Garniture courte, gauche


9002894

Appui-bras complet escamotable arrière
type 2, 8-12 po, Garniture longue, gauche


9002895

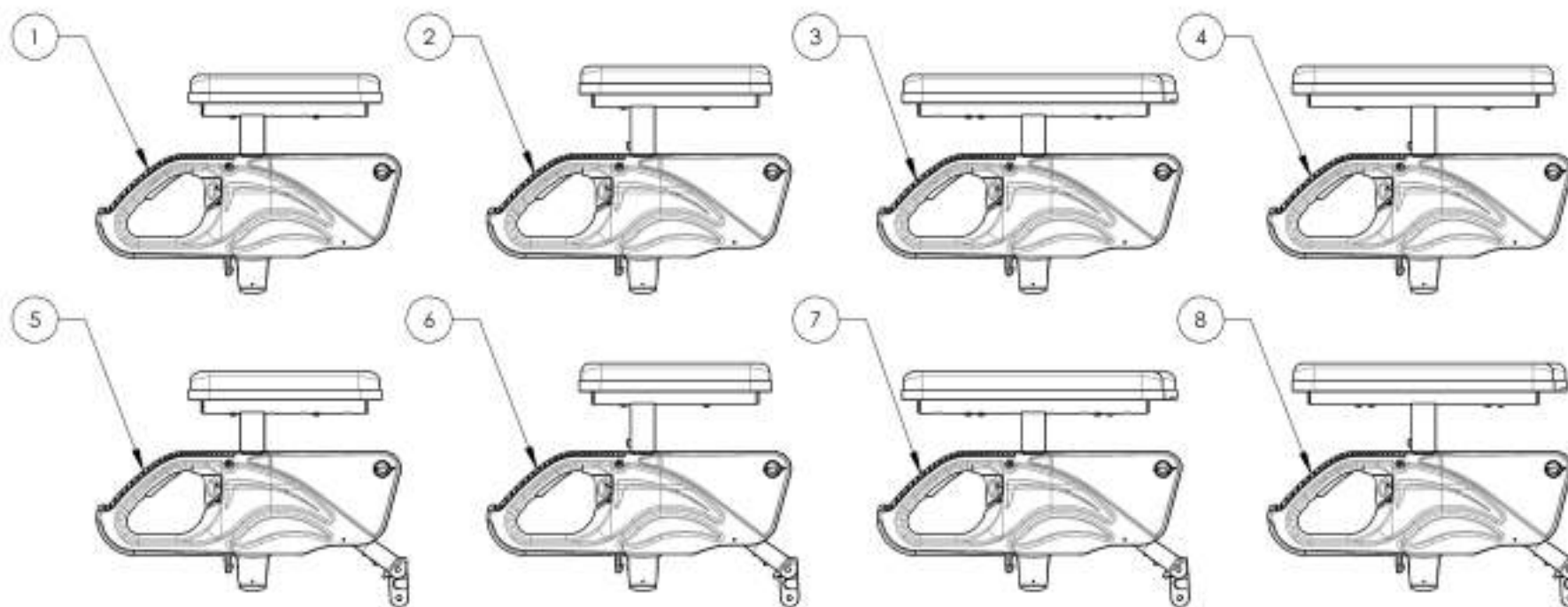
Appui-bras complet escamotable arrière
type 2, 10-14 po, Garniture longue, gauche



ASSUREZ-VOUS D'AVOIR VOTRE NUMÉRO DE SÉRIE
PRÈS DE VOUS AVANT DE COMMANDER DES PIÈCES
POUR VOTRE FAUTEUIL MOTION COMPOSITES

Catalogue de commandes simplifiées
Assemblage d'appuis-bras complet type 2 en paire

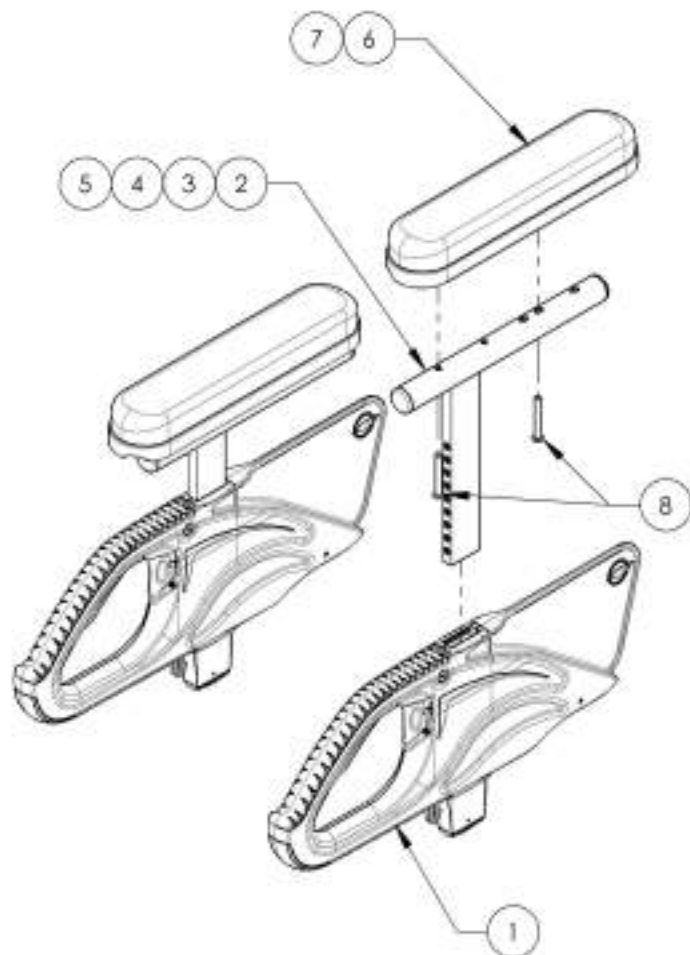
No. ITEM	No. PIÈCE	DESCRIPTION	QTE
1	9002524	Appui-bras complet de type T, 8-12 po, Garniture courte (Paire)	1
2	9002525	Appui-bras complet de type T, 10-14 po, Garniture courte (Paire)	1
3	9002526	Appui-bras complet de type T, 8-12 po, Garniture longue (Paire)	1
4	9002527	Appui-bras complet de type T, 10-14 po, Garniture longue (Paire)	1
5	9002528	Appui-bras complet escamotable arrière type 2, 8-12 po, Garniture courte (Paire)	1
6	9002529	Appui-bras complet escamotable arrière type 2, 10-14 po, Garniture courte (Paire)	1
7	9002530	Appui-bras complet escamotable arrière type 2, 8-12 po, Garniture longue (Paire)	1
8	9002531	Appui-bras complet escamotable arrière type 2, 10-14 po, Garniture longue (Paire)	1



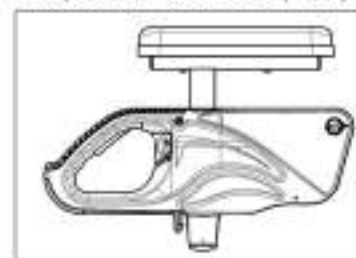
ASSUREZ-VOUS D'AVOIR VOTRE NUMÉRO DE SÉRIE
 PRÈS DE VOUS AVANT DE COMMANDER DES PIÈCES
 POUR VOTRE FAUTEUIL MOTION COMPOSITES

9002524 9002527**Appui-bras complet de type T, garniture courte & longue (Paire)**

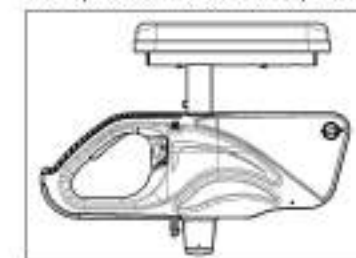
No. ITEM	No. PIÈCE	DESCRIPTION	9002524 /QTE	9002525 /QTE	9002526 /QTE	9002527 /QTE
1	33584	APPUI BRAS V2 - ASSEMBLAGE	2	2	2	2
2	33579	STRUCTURE 8-12po APPUI BRAS POUR PAD COURT - ASSEMBLAGE	2	-	-	-
3	33580	STRUCTURE 10-14po APPUI BRAS POUR PAD COURT - ASSEMBLAGE	-	2	-	-
4	33509	STRUCTURE 8-12po APPUI BRAS POUR PAD LONG - ASSEMBLAGE	-	-	2	-
5	33560	STRUCTURE 10-14po APPUI BRAS POUR PAD LONG - ASSEMBLAGE	-	-	-	2
6	33038	GARNITURE APPUI BRAS COURT	2	2	-	-
7	33039	GARNITURE APPUI BRAS LONG	-	-	2	2
8	99013	VIS PHILIPS #10-32 X 1,2po	4	4	4	4



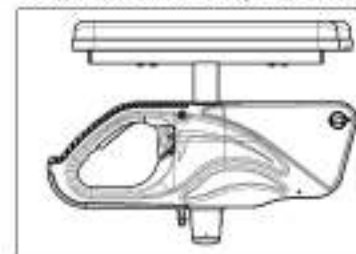
9002524
Appui-bras complet de type T,
8-12 po, Garniture courte (Paire)



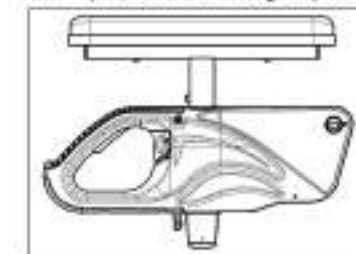
9002525
Appui-bras complet de type T,
10-14 po, Garniture courte (Paire)



9002526
Appui-bras complet de type T,
8-12 po, Garniture longue (Paire)



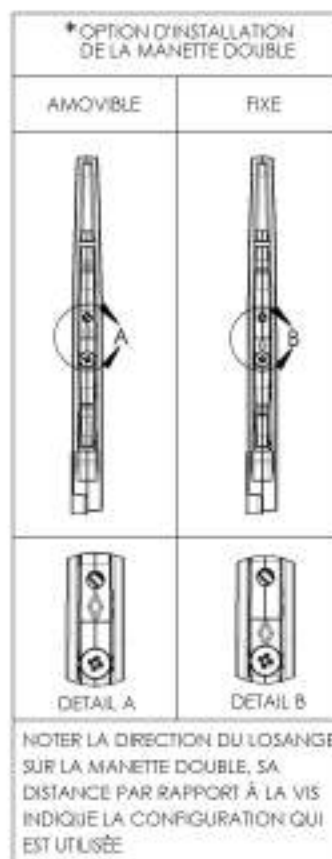
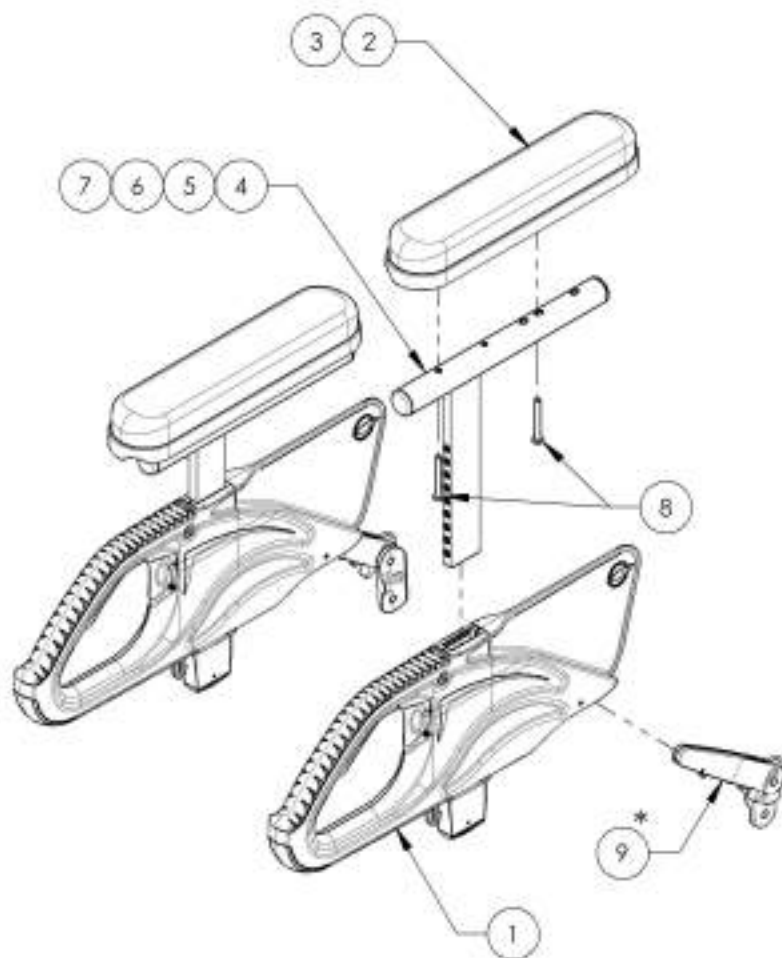
9002527
Appui-bras complet de type T,
10-14 po, Garniture longue (Paire)



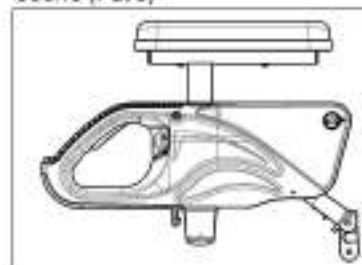
ASSUREZ-VOUS D'AVOIR VOTRE NUMÉRO DE SÉRIE.
PRÈS DE VOUS AVANT DE COMMANDER DES PIÈCES
POUR VOTRE FAUTEUIL MOTION COMPOSITES

9002528_9002531
Appui-bras complet escamotable arrière type 2, Garniture courte & longue (Paire)

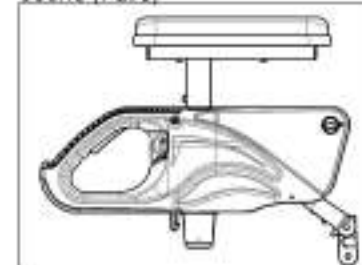
No. ITEM	No. PIÈCE	DESCRIPTION	9002528 /QTE	9002529 /QTE	9002530 /QTE	9002531 /QTE
1	33584	APPUI BRAS V2 - ASSEMBLAGE	2	2	2	2
2	33038	GARNITURE APPUI BRAS COURT	2	2	-	-
3	33039	GARNITURE APPUI BRAS LONG	-	-	2	2
4	33579	STRUCTURE 8-12po APPUI BRAS POUR PAD COURT - ASSEMBLAGE	2	-	-	-
5	33580	STRUCTURE 10-14po APPUI BRAS POUR PAD COURT - ASSEMBLAGE	-	2	-	-
6	33599	STRUCTURE 8-12po APPUI BRAS POUR PAD LONG - ASSEMBLAGE	-	-	2	-
7	33560	STRUCTURE 10-14po APPUI BRAS POUR PAD LONG - ASSEMBLAGE	-	-	-	2
8	99013	VIS PHILIPS #10-32 X 1,2po	4	4	4	4
9	33598	PIVOT ARRIÈRE APPUI BRAS V2 - ASSEMBLAGE	2	2	2	2


9002528

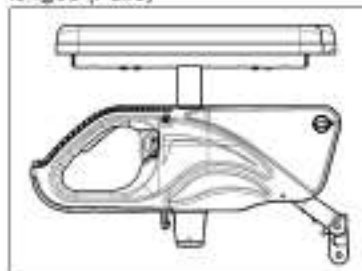
Appui-bras complet escamotable arrière type 2, 8-12 po, Garniture courte (Paire)


9002529

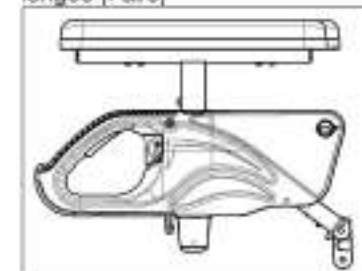
Appui-bras complet escamotable arrière type 2, 10-14 po, Garniture courte (Paire)


9002530

Appui-bras complet escamotable arrière type 2, 8-12 po, Garniture longue (Paire)

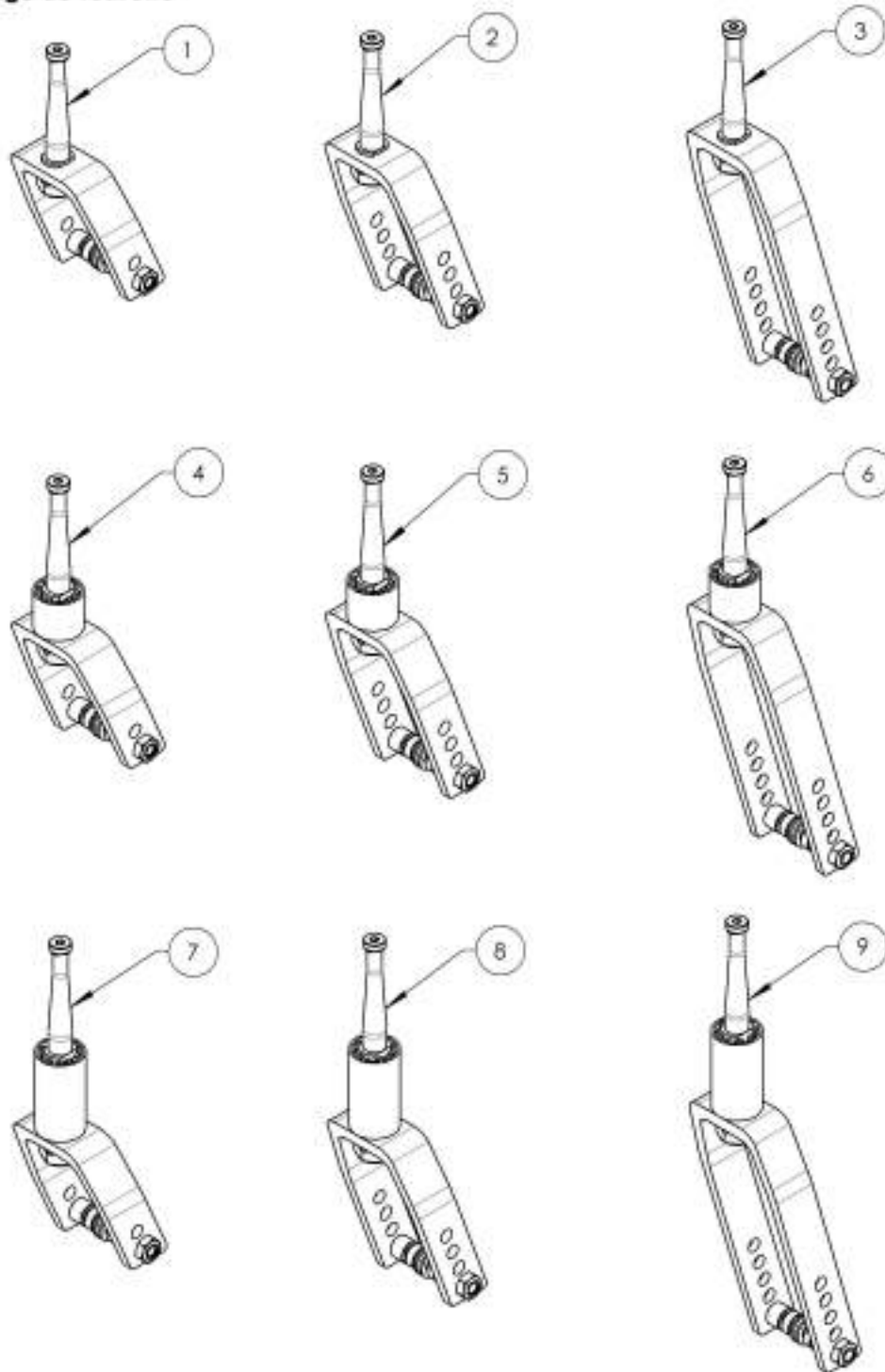

9002531

Appui-bras complet escamotable arrière type 2, 10-14 po, Garniture longue (Paire)



ASSUREZ-VOUS D'AVOIR VOTRE NUMÉRO DE SÉRIE PRÈS DE VOUS AVANT DE COMMANDER DES PIÈCES POUR VOTRE FAUTEUIL MOTION COMPOSITES

Catalogue de commandes simplifiées
Assemblage de fourche

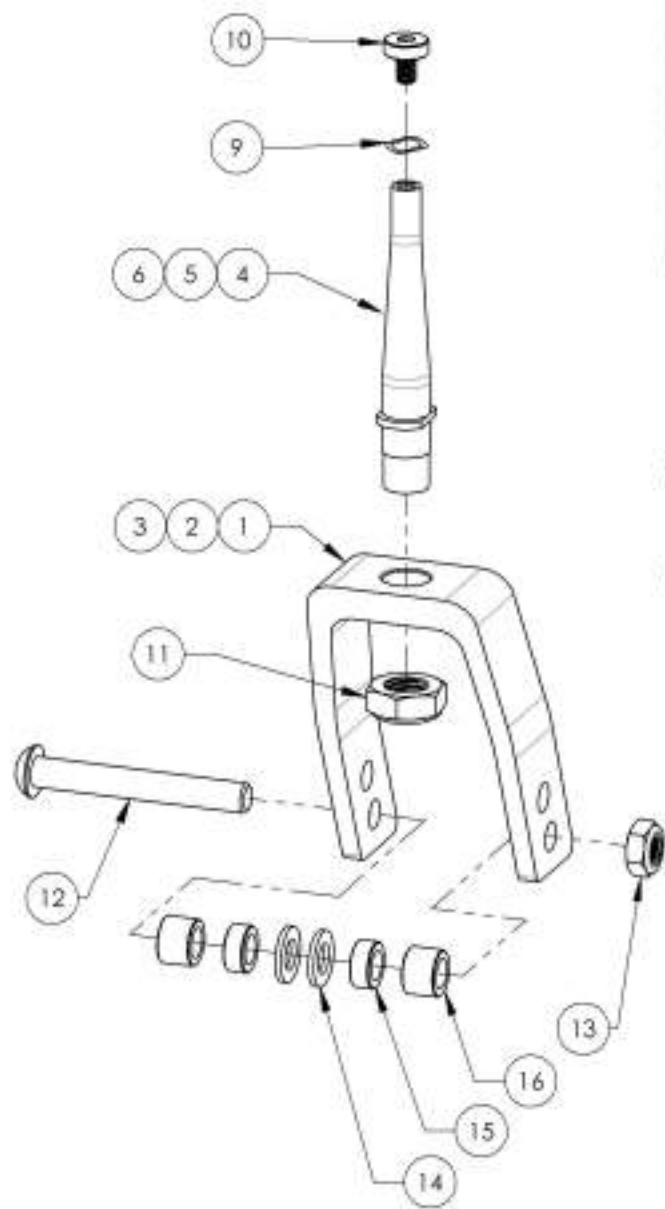


No. ITEM	No. PIÈCE	DESCRIPTION	QTE
1	9002900	Fourche - 4 po avec tige fourche standard, anti-batteement & quincallerie	1
2	9002901	Fourche - 5 po avec tige fourche standard, anti-batteement & quincallerie	1
3	9002902	Fourche - 7 po avec tige fourche standard, anti-batteement & quincallerie	1
4	9002903	Fourche - 4 po avec tige fourche +1 po, anti-batteement & quincallerie	1
5	9002904	Fourche - 5 po avec tige fourche +1 po, anti-batteement & quincallerie	1
6	9002905	Fourche - 7 po avec tige fourche +1 po, anti-batteement & quincallerie	1
7	9002906	Fourche - 4 po avec tige fourche +2 po, anti-batteement & quincallerie	1
8	9002907	Fourche - 5 po avec tige fourche +2 po, anti-batteement & quincallerie	1
9	9002908	Fourche - 7 po avec tige fourche +2 po, anti-batteement & quincallerie	1

ASSUREZ-VOUS D'AVOIR VOTRE NUMÉRO DE SÉRIE
 PRÈS DE VOUS AVANT DE COMMANDER DES PIÈCES
 POUR VOTRE FAUTEUIL MOTION COMPOSITES

9002900_9002908
Fourche - tige fourche, anti-battement & quincaillerie

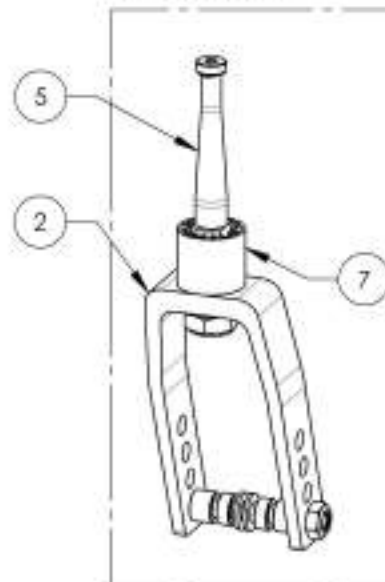
No. ITEM	No. PIECE	DESCRIPTION	9002900 /GTE	9002901 /GTE	9002902 /GTE	9002903 /GTE	9002904 /GTE	9002905 /GTE	9002906 /GTE	9002907 /GTE	9002908 /GTE
1	22106	FOURCHE 4x2 po	1	-	-	1	-	-	1	-	-
2	22107	FOURCHE 5x2 po	-	1	-	-	1	-	-	1	-
3	22109	FOURCHE 7x2 po	-	-	1	-	-	1	-	-	1
4	22090	TIGE DE FOURCHE STANDARD	1	1	1	-	-	-	-	-	-
5	22091	TIGE DE FOURCHE +1	-	-	-	1	1	1	-	-	-
6	22092	TIGE DE FOURCHE +2	-	-	-	-	-	-	1	1	1
7	22149	CACHE POUR TIGE DE FOURCHE + 1 po	-	-	-	1	1	1	-	-	-
8	22150	CACHE POUR TIGE DE FOURCHE + 2 po	-	-	-	-	-	-	1	1	1
9	22095	RONDELLE TRIPLE-ONDULÉE 0.320po ID, 0.437po OD	1	1	1	1	1	1	1	1	1
10	91030	VIS AU SOMMET DE LA TIGE DE FOURCHE	1	1	1	1	1	1	1	1	1
11	90992	ÉCROU AUTOBLOQUANT, M12, 1.75mm PITCH, 19mm L, 8mm H	1	1	1	1	1	1	1	1	1
12	90a65	VIS À TÊTE RONNÉE M8X1.25 X 40mm L, FILETÉE 28mm	1	1	1	1	1	1	1	1	1
13	90990	ÉCROU AUTOBLOQUANT, M8, 1.25mm PITCH, 13mm L, 6.2mm H	1	1	1	1	1	1	1	1	1
14	99390	RONDELLE 5, 16po 21, 64po 01 X 19, 32po DE X .062	2	2	2	2	2	2	2	2	2
15	22028	ESPACEUR ROUE AVANT 6mm (8 x1)	2	2	2	2	2	2	2	2	2
16	22029	ESPACEUR ROUE AVANT 9mm (Module 1) [A x2]	2	2	2	2	2	2	2	2	2



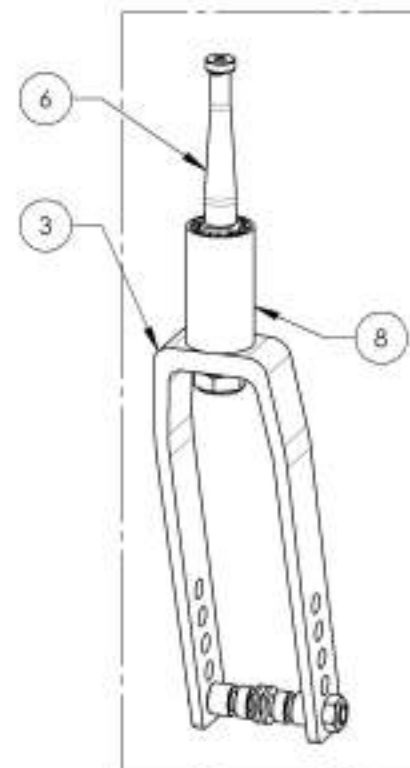
FOURCHE 4" AVEC TIGE DE FOURCHE STANDARD



FOURCHE 5" AVEC TIGE DE FOURCHE +1"



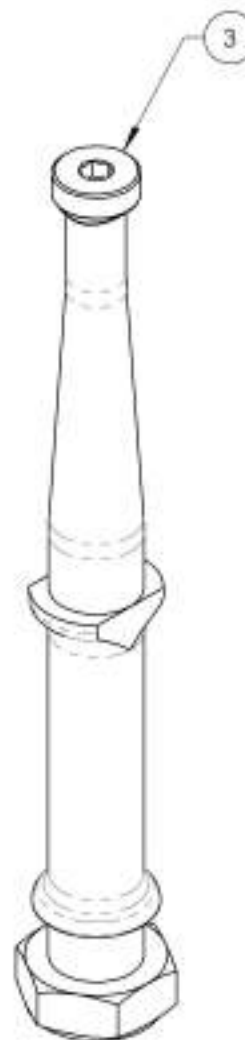
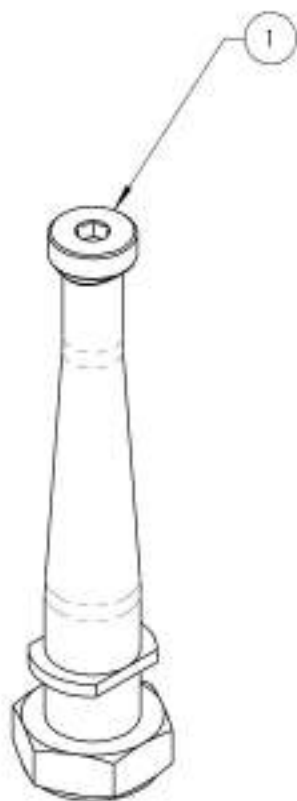
FOURCHE 7" AVEC TIGE DE FOURCHE +2"



ASSUREZ-VOUS D'AVOIR VOTRE NUMÉRO DE SÉRIE PRÈS DE VOUS AVANT DE COMMANDER DES PIÈCES POUR VOTRE FAUTEUIL MOTION COMPOSITES

Catalogue de commandes simplifiées
Assemblage de tiges de fourche

No. ITEM	No. PIECE	DESCRIPTION	QTE
1	9002943	Tige de fourche standard, anti-battelement & quincaillerie	1
2	9002944	Tige de fourche + 1 po. anti-battelement & quincaillerie	1
3	9002945	Tige de fourche + 2 po. anti-battelement & quincaillerie	1



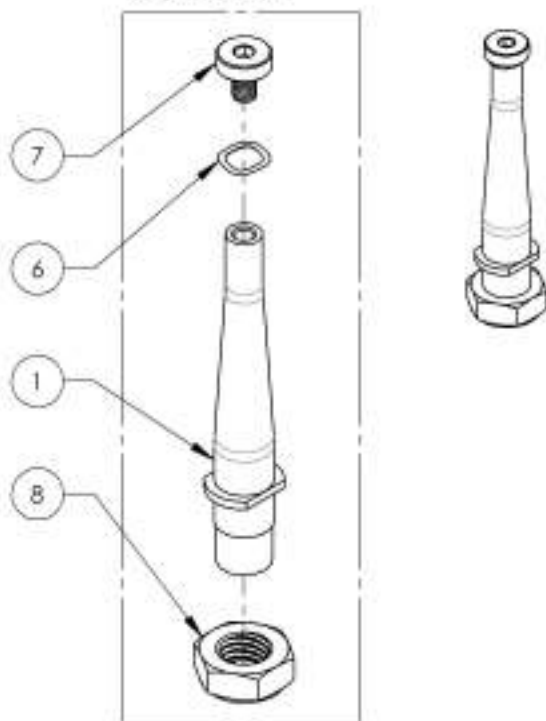
ASSUREZ-VOUS D'AVOIR VOTRE NUMÉRO DE SÉRIE
 PRÈS DE VOUS AVANT DE COMMANDER DES PIÈCES
 POUR VOTRE FAUTEUIL MOTION COMPOSITES

9002943 9002945
Tige de fourche anti-battelement & quincaillerie

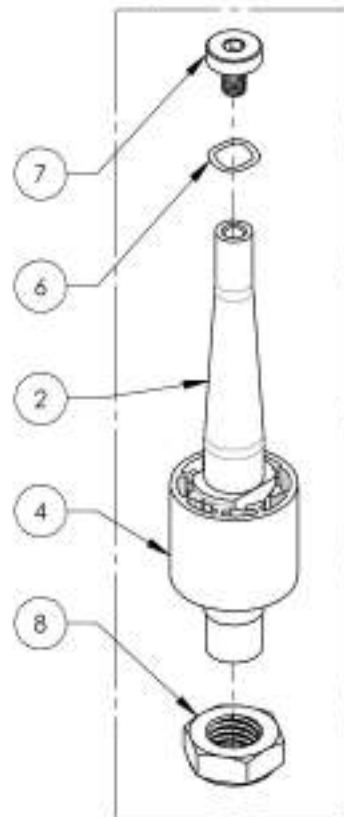
No. ITEM	No. PIÈCE	DESCRIPTION	9002943 /QTE	9002944 /QTE	9002945 /QTE
1	22090	TIGE DE FOURCHE STANDARD	1	-	-
2	22091	TIGE DE FOURCHE +1	-	1	-
3	22092	TIGE DE FOURCHE +2	-	-	1
4	22149	CACHE POUR TIGE DE FOURCHE + 1 po	-	1	-
5	22150	CACHE POUR TIGE DE FOURCHE + 2 po	-	-	1
6	22095	RONDELLE TRIPLE-ONDUÉE 0.320po ID, 0.437po OD	1	1	1
7	91008	VIS AU SOMMET DE LA TIGE DE FOURCHE	1	1	1
8	90992	ÉCROU AUTOBLOQUANT, M12, 1.75mm PITCH, 19mm L, 8mm H	1	1	1

9002943

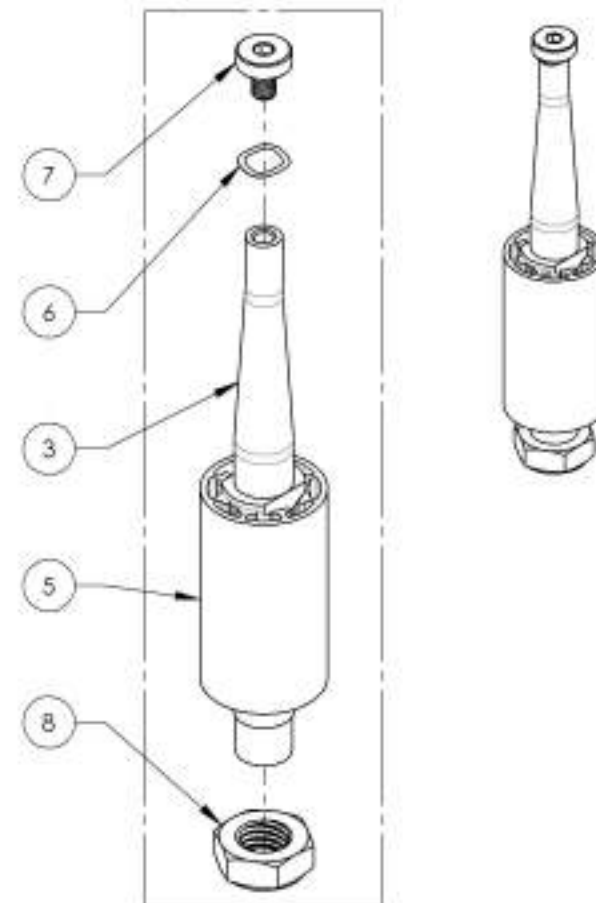
Tige de fourche standard, anti-battelement & quincaillerie


9002944

Tige de fourche +1 po, anti-battelement & quincaillerie


9002945

Tige de fourche +2 po, anti-battelement & quincaillerie

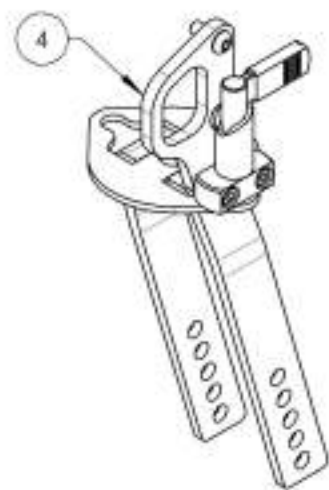
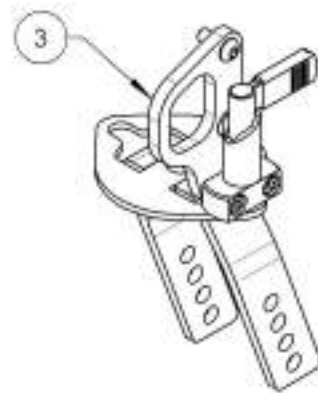
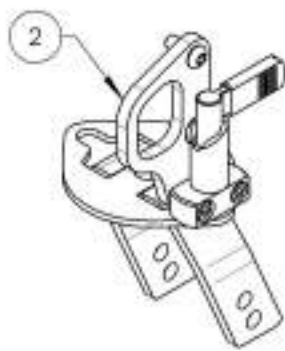


ASSUREZ-VOUS D'AVOIR VOTRE NUMÉRO DE SÉRIE PRÈS DE VOUS AVANT DE COMMANDER DES PIÈCES POUR VOTRE FAUTEUIL MOTION COMPOSITES

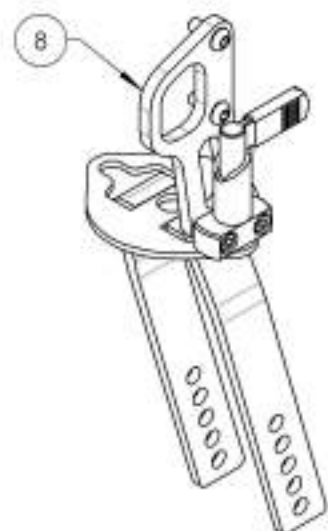
Catalogue de commandes simplifiées
Assemblage de barrure de fourche

No. ITEM	No. PIÈCE	DESCRIPTION	QTE
1	9002918	Fourche - 3 po. Transport adapté pour fauteuil, avec banure de fourche +1 po	1
2	9002919	Fourche - 4 po. Transport adapté pour fauteuil, avec banure de fourche +1 po	1
3	9002920	Fourche - 5 po. Transport adapté pour fauteuil, avec banure de fourche +1 po	1
4	9002921	Fourche - 7 po. Transport adapté pour fauteuil, avec banure de fourche +1 po	1
5	9002922	Fourche - 3 po. Transport adapté pour fauteuil, avec banure de fourche +2 po	1
6	9002923	Fourche - 4 po. Transport adapté pour fauteuil, avec banure de fourche +2 po	1
7	9002924	Fourche - 5 po. Transport adapté pour fauteuil, avec banure de fourche +2 po	1
8	9002925	Fourche - 7 po. Transport adapté pour fauteuil, avec banure de fourche +2 po	1

DISCONTINUÉ



DISCONTINUÉ



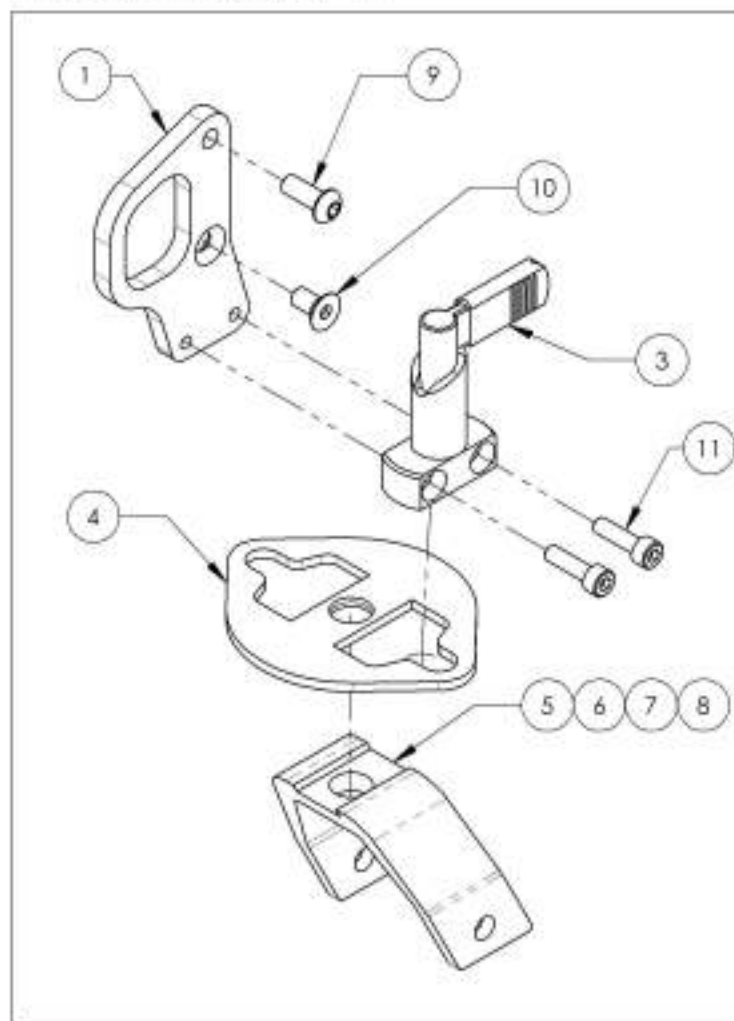
ASSUREZ-VOUS D'AVOIR VOTRE NUMÉRO DE SÉRIE
 PRÈS DE VOUS AVANT DE COMMANDER DES PIÈCES
 POUR VOTRE FAUTEUIL MOTION COMPOSITES

9002918 9002925**Fourche - Transport adapté pour fauteuil,
avec barrure de fourche**

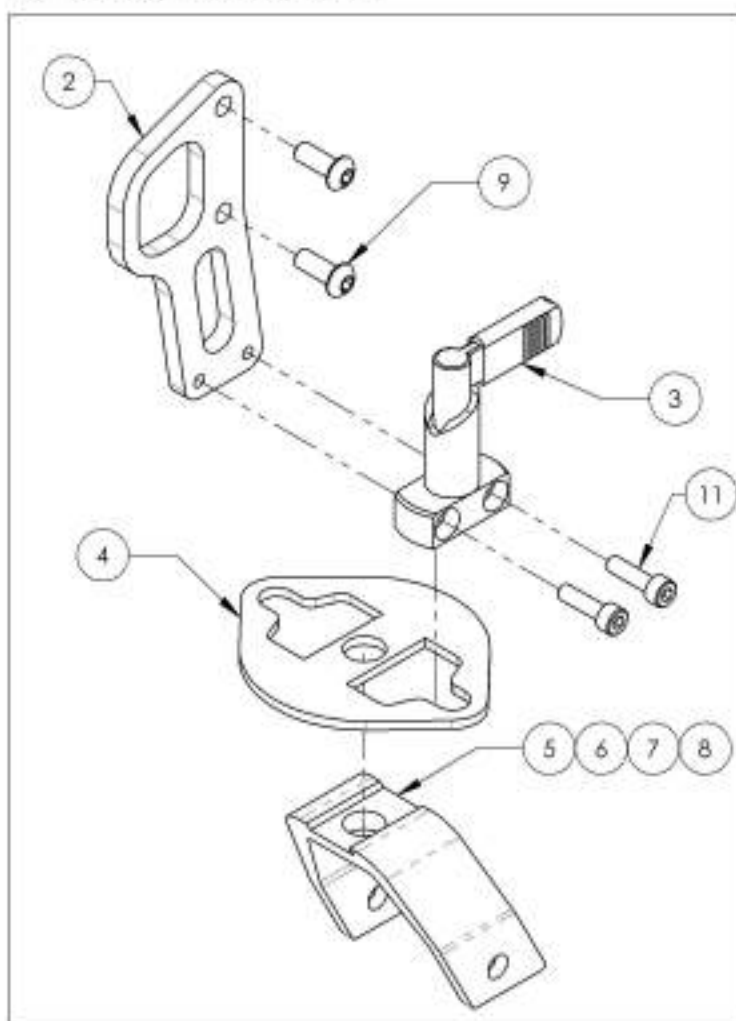
***9002918 et 9002922
sont discontinués**

No. ITEM	No. PIÈCE	DESCRIPTION	9002918 /QTE*	9002919 /QTE	9002920 /QTE	9002921 /QTE	9002922 /QTE*	9002923 /QTE	9002924 /QTE	9002925 /QTE
1	22061	ANCRAGE AVANT +1 POUR BARRURE ROUE AVANT	1	1	1	1	-	-	-	-
2	22062	ANCRAGE AVANT +2 POUR BARRURE ROUE AVANT	-	-	-	-	1	1	1	1
3	22063	MECANISME POUR BARRURE ROUE AVANT	1	1	1	1	1	1	1	1
4	22060	RONDELLE BARRURE ROUE AVANT	1	1	1	1	1	1	1	1
5	22067	FOURCHE 3 x 1 1/2 USINÉE POUR BARRURE ROUE AVANT	1	-	-	-	1	-	-	-
6	22064	FOURCHE 4 x 2 USINÉE POUR BARRURE ROUE AVANT	-	1	-	-	-	1	-	-
7	22065	FOURCHE 5 x 2 USINÉE POUR BARRURE ROUE AVANT	-	-	1	-	-	-	1	-
8	22066	FOURCHE 7 x 2 USINÉE POUR BARRURE ROUE AVANT	-	-	-	1	-	-	-	1
9	90607	VIS À TÊTE SCHEIDT M6X1 X 16mm L. ENTÈREMENT FILETÉE	1	1	1	1	2	2	2	2
10	90864	VIS À TÊTE FRAISÉE M6X1 X 12mm L. ENTÈREMENT FILETÉE + PREEN-FILET BLEU	1	1	1	1	-	-	-	-
11	90748	VIS À TÊTE CYLINDRIQUE M5X0,8 X 18mm L. ENTÈREMENT FILETÉE	2	2	2	2	2	2	2	2

Transport adapté pour fauteuil avec
fourche et barrure +1"



Transport adapté pour fauteuil avec
fourche et barrure +2"



ASSUREZ-VOUS D'AVOIR VOTRE NUMÉRO DE SÉRIE
PRÈS DE VOUS AVANT DE COMMANDER DES PIÈCES
POUR VOTRE FAUTEUIL MOTION COMPOSITES