

**Catalogue de cadres**

ASSEMBLAGE CADRE HELIO K	1
--------------------------	---

**Catalogue de roues avant**

ROUES AVANT	8
FOURCHES	9
BARRURE DE FOURCHE	10
QUINCAILLERIE	14
BÂTI DE ROUE AVANT ANTI-BATTEMENT	15

**Catalogue d'appui-pieds**

PALETTES	19
PARE-CHOC AVANT À ROULETTE	32
APPUI-PIED - ESCAMOTABLE INTÉRIEUR & EXTÉRIEUR	34
COURROIES D'APPUI-MOLLETS	51
SUPPORTS APPUI-MOLLETS BODYPOINT AEROMESH	55
KIT EXTENSION POUR PIVOT	56
PALETTE PLEINE LARGEUR	58
STRUCTURE POUR PALETTE PLEINE LARGEUR RABATTABLE	59
APPUI-JAMBE ÉLÉVATEUR - ESCAMOTABLE INTÉRIEUR & EXTÉRIEUR	62
APPUI-MOLLET - ASSEMBLAGE COMPLET	65
APPUI-MOIGNON - ESCAMOTABLE INTÉRIEUR & EXTÉRIEUR	68
PALETTES MONTAGE FRONTAL	73
APPUI-PIED MONTAGE FRONTAL	80
MONTAGE HAUT, EXTENSION AVEC BAGUES	88

**Catalogue de montants de dossier**

MONTANT DE DOSSIER ALUMINIUM	90
MONTANT DE DOSSIER CARBONE	93
MONTANT DE DOSSIER AJUSTABLE EN PROFONDEUR ALUMINIUM	100
QUINCAILLERIE MONTANT DE DOSSIER (CADRE CARBONE)	104
QUINCAILLERIE MONTANT DE DOSSIER (APPUI-BRAS EN L)	110
QUINCAILLERIE MONTANT DE DOSSIER (DOSSIER AJUST. EN PROFONDEUR)	113
POIGNÉES DE POUSSÉE & EXTENSION DROITE	116
MONTANT DE DOSSIER AVEC POIGNÉE INTÉGRÉE	120
BARRE DE TENSION DE DOSSIER PLIANTE NEWTON	124
POIGNÉES DE POUSETTE	126
APPUI-TÊTE	128
POIGNÉES DE POUSSÉE POUR APPUI-TÊTE	131

**Catalogue de dossiers et d'assises**

DOSSIER - SOUPLE & SOUPLE À TENSION RÉGLABLE	136
TOILE DE SIÈGE À GLISSIÈRE TYPE 2	139
COUSSINS	141

**Catalogue de roues arrière**

ROUES ARRIÈRE & RAYONS	144
ROUE ARRIÈRE SPINERGY	145
ROUES ARRIÈRE SPINERGY CLX BLADE	146
PNEUS	147
CERCEAUX DE CONDUITE	148

CERCEAUX SURGE & NATURAL FIT	149
CERCEAUX À PROJECTION OBLIQUE	150
CERCEAUX NEWTON AIR GRIP	151
CERCEAUX DE CONDUITE BBRAVER	152
QUINCAILLERIE CERCEAU DE CONDUITE	153
INSERT ANTI-CREVAISON	155
PROTÈGE-RAYONS	156
ROUES ARRIÈRE & PNEUS	158
ESSIEUX À DÉGAGEMENT RAPIDE & ESSIEUX PERMANENT	162
PLAQUE DE MONTAGE MULTI-POSITION V2B	165
PLAQUE POUR AMPUTÉ AJUSTABLE POUR PLAQUE DE MONTAGE V2B	167

**Catalogue de blocages de roue**

BLOCAGE DE ROUE - PAR POUSSÉE & TRACTION	171
BLOCAGE DE ROUE - PAR POUSSÉE & TRACTION À RAIL ALLONGÉE	176
BLOCAGE DE ROUE - ANTI-RECU	181
BLOCAGE DE ROUE - ANTI-RECU À RAIL ALLONGÉE	184
BLOCAGE DE ROUE - CISEAU	187
BLOCAGE DE ROUES - BAGUES	189
BUTÉE APPUI-PIED	191
KIT DE BLOCAGE POUR ASSISTANT	193
KIT DE BLOCAGE POUR ASSISTANT (DOSSIER AJUST. PROFOND)	195

**Catalogue d'appui-bras**

APPUI-BRAS	197
APPUI-BRAS - BATI PIVOT ARRIÈRE	212
APPUI-BRAS - BATI TYPE T	215
APPUI-BRAS - BATI TYPE L	217

**Catalogue de protège-vêtements**

PROTÈGE-VÊTEMENTS	219
GARDE-BOUES	224
RÉCEPTACLES DE PROTÈGE-VÊTEMENT & GARDE-BOUE	229
PROTÈGE-VÊTEMENTS SOUPLE	231

**Catalogue de ceintures**

CEINTURES DE POSITIONNEMENT	232
CEINTURES DE POSITIONNEMENT - BODYPOINT	235
CEINTURE BODYPOINT EVOFLEX	237
CEINTURES DE POSITIONNEMENT - BAGUES SUPPLÉMENTAIRES (2)	239

**Catalogue d'accessoires**

ANTI-BASCULANTS	241
PORTES-CANNE	246
SUPPORT À BONBONNE D'OXYGÈNE	248
PROTÈGE APPUI-PIEDS EN NÉOPRÈNE	250
COURROIES DE FERMETURE	251
SAC À DOS NEWTON	252
SAC BODYPOINT MOBILITY	253
POCHETTE DE SIÈGE	254
ENSEMBLE D'OUTILS	255

---

**Catalogue d'options de couleurs**

---

AUTOCOLLANTS - PLATINE & HELIO K	257
ÉCHANTILLON DE COULEUR (TOUTES LES COULEURS)	258
RETOUCHE DE PEINTURE	259

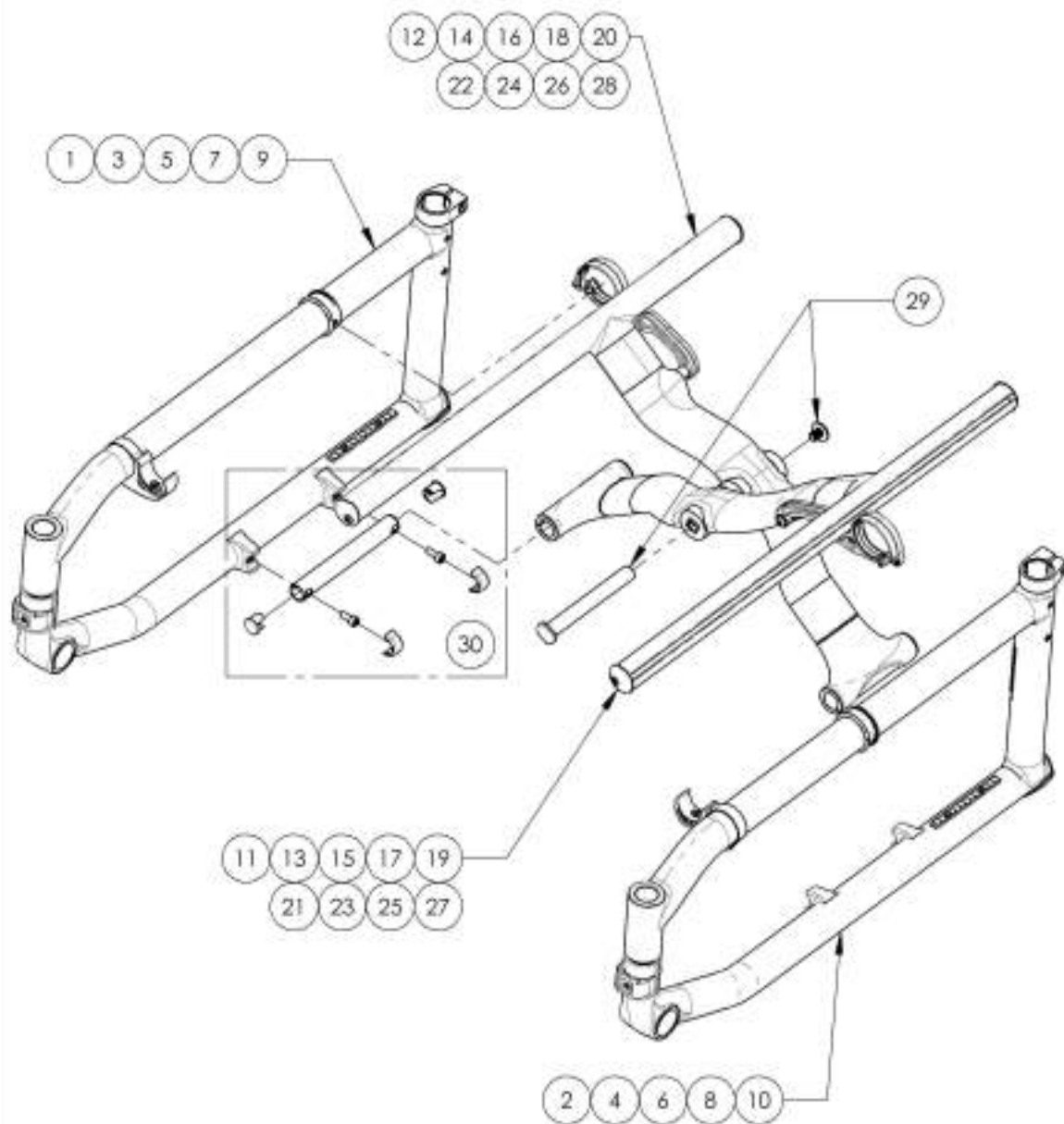
---

**Catalogue de commandes simplifiées**

---

ASSEMBLAGE ROUE ARRIÈRE	260
ASSEMBLAGE PAIRE BLOCAGE DE ROUE	262
BIELLE & QUINCAILLERIE	270
ASSEMBLAGE RECEPTACLE ARRIÈRE V2B	272
APPUI-PIED - PIVOT INT. & EXT. + EXT. COURTE & PALETTE	274
APPUI-PIED - PIVOT INT. & EXT. + EXT. LONGUE & PALETTE	281
APPUI-JAMBE ÉLÉVATEUR COMPLET, ESCAMOTABLE INTÉRIEUR & EXTÉRIEUR & PALETTE COMPOSITE	288
APPUI-BRAS COMPLET ESCAMOTABLE ARRIÈRE TYPE 2	291
ASSEMBLAGE APPUI-BRAS COMPLET TYPE 2 (PAIRE)	294
ASSEMBLAGE FOURCHE	297
ASSEMBLAGE TIGE DE FOURCHE	299
ASSEMBLAGE DE BARRURE DE FOURCHE	301

**Catalogue cadre**  
**Assemblage cadre Helio K**



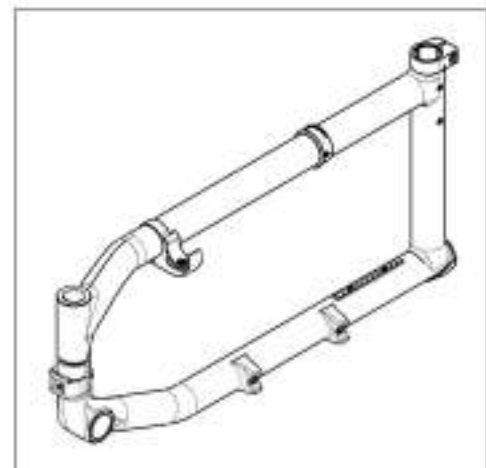
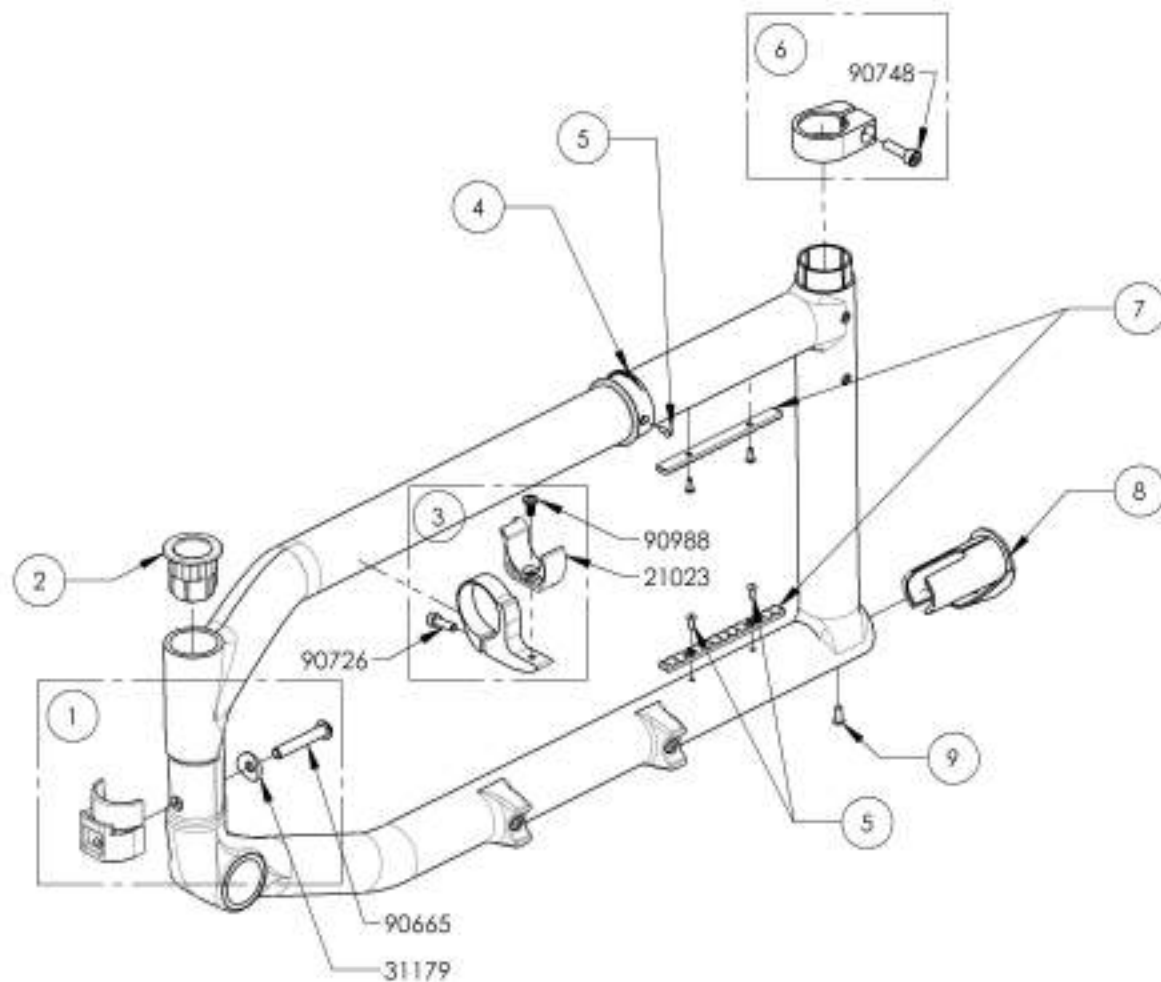
No. ITEM	No. PIÉCE	DESCRIPTION	QTE
1	9001007	Cadre - fibre de carbone, droit, assise 14 po +2 po (Spécifier couleur)	1
2	9001012	Cadre - fibre de carbone, gauche, assise 14 po +2 po (Spécifier couleur)	1
3	9001008	Cadre - fibre de carbone, droit, assise 15 po +1 po (Spécifier couleur)	1
4	9001013	Cadre - fibre de carbone, gauche, assise 15 po +1 po (Spécifier couleur)	1
5	9001009	Cadre - fibre de carbone, droit, assise 16 po régulier (Spécifier couleur)	1
6	9001014	Cadre - fibre de carbone, gauche, assise 16 po régulier (Spécifier couleur)	1
7	9001010	Cadre - fibre de carbone, droit, assise 17 po régulier (Spécifier couleur)	1
8	9001015	Cadre - fibre de carbone, gauche, assise 17 po régulier (Spécifier couleur)	1
9	9001011	Cadre - fibre de carbone, droit, assise 18 po régulier (Spécifier couleur)	1
10	9001016	Cadre - fibre de carbone, gauche, assise 18 po régulier (Spécifier couleur)	1
11	9001018	Croisillon - fibre de carbone, avant, largeur 12 po (Spécifier profondeur assise)	1
12	9001027	Croisillon - fibre de carbone, arrière, largeur 12 po (Spécifier profondeur assise)	1
13	9001019	Croisillon - fibre de carbone, avant, largeur 13 po (Spécifier profondeur assise)	1
14	9001028	Croisillon - fibre de carbone, arrière, largeur 13 po (Spécifier profondeur assise)	1
15	9001020	Croisillon - fibre de carbone, avant, largeur 14 po (Spécifier profondeur assise)	1
16	9001029	Croisillon - fibre de carbone, arrière, largeur 14 po (Spécifier profondeur assise)	1
17	9001021	Croisillon - fibre de carbone, avant, largeur 15 po (Spécifier profondeur assise)	1
18	9001030	Croisillon - fibre de carbone, arrière, largeur 15 po (Spécifier profondeur assise)	1
19	9001022	Croisillon - fibre de carbone, avant, largeur 16 po (Spécifier profondeur assise)	1
20	9001031	Croisillon - fibre de carbone, arrière, largeur 16 po (Spécifier profondeur assise)	1
21	9001023	Croisillon - fibre de carbone, avant, largeur 17 po (Spécifier profondeur assise)	1
22	9001032	Croisillon - fibre de carbone, arrière, largeur 17 po (Spécifier profondeur assise)	1
23	9001024	Croisillon - fibre de carbone, avant, largeur 18 po (Spécifier profondeur assise)	1
24	9001033	Croisillon - fibre de carbone, arrière, largeur 18 po (Spécifier profondeur assise)	1
25	9001025	Croisillon - fibre de carbone, avant, largeur 19 po (Spécifier profondeur assise)	1
26	9001034	Croisillon - fibre de carbone, arrière, largeur 19 po (Spécifier profondeur assise)	1
27	9001026	Croisillon - fibre de carbone, avant, largeur 20 po (Spécifier profondeur assise)	1
28	9001035	Croisillon - fibre de carbone, arrière, largeur 20 po (Spécifier profondeur assise)	1
29	9001229	Croisillon - Axe pivot central	1
30	9001230	Croisillon - Axe pivot base	2

ASSUREZ-VOUS D'AVOIR VOTRE NUMÉRO DE SÉRIE  
PRÈS DE VOUS AVANT DE COMMANDER DES PIÈCES  
POUR VOTRE FAUTEUIL MOTION COMPOSITES

9001007\_9001011

**Cadre - Fibre de carbone, droit (Spécifier couleur)**

No. ITEM	No. PIÈCE	DESCRIPTION	QTE
1	31582	ANCRAGE CHEVÊSÉ APPUI PIED V2 - ASSEMBLAGE	1
2	11013	RECEPTACLE APPUI PIED (C x1)	1
3	11504	BAQUE SUPPORT H-BLOCK - ASSEMBLAGE	1
4	12140	GUIDE MELUS (C x1)	1
5	99660	POP RIVET RAIL ROUE ARRIÈRE _ PLAQUE SIGNALTIQUE	5
6	32530	BAQUE SERRAGE DOSSIER DROIT - ASSEMBLAGE	1
7	11013	RAIL ROUE ARRIÈRE	2
8	11020	MANDON PROTECTEUR ANTI-BASCULANT CADRE CARBONE (E x1)	1
9	99461	POP RIVET PROTECTEUR DE CADRE	1

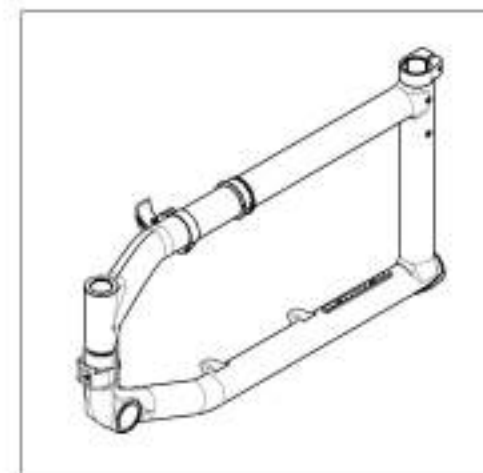
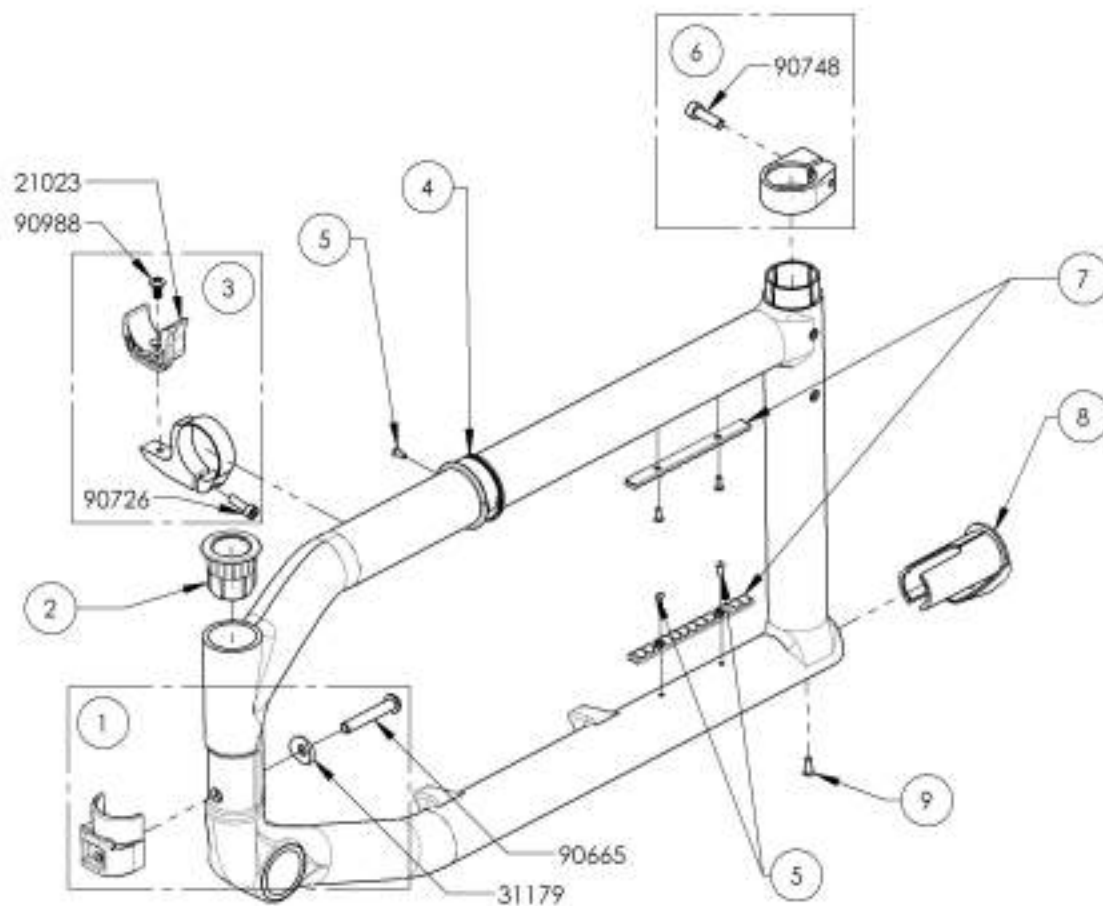


ASSUREZ-VOUS D'AVOIR VOTRE NUMÉRO DE SÉRIE PRÈS DE VOUS AVANT DE COMMANDER DES PIÈCES POUR VOTRE FAUTEUIL MOTION COMPOSITES

9001012\_9001016

**Cadre - Fibre de carbone, gauche (Spécifier couleur)**

No. ITEM	No. PIECE	DESCRIPTION	QTE
1	31582	ANCRAJE CHEMSÉ APPUI PIED V2 - ASSEMBLAGE	1
2	11013	RECEPTACLE APPUI PIED (C x1)	1
3	11504	BAGUE SUPPORT H-BLOCK - ASSEMBLAGE	1
4	12140	GUIDE MELUS (C x1)	1
5	99660	POP RIVET RAIL ROUE ARRIERE _ PLAQUE SIGNALIQUE	5
6	32531	BAGUE SERRAGE DOSSIER GAUCHE - ASSEMBLAGE	1
7	11013	RAIL ROUE ARRIERE	2
8	11020	MANDHON PROTECTEUR ANTI-BASCULANT CADRE CARBONE (E x1)	1
9	99461	POP RIVET PROTECTEUR DE CADRE	1

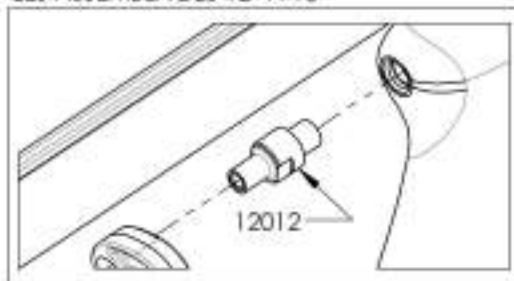


ASSUREZ-VOUS D'AVOIR VOTRE NUMÉRO DE SÉRIE  
PRÈS DE VOUS AVANT DE COMMANDER DES PIÈCES  
POUR VOTRE FAUTEUIL MOTION COMPOSITES

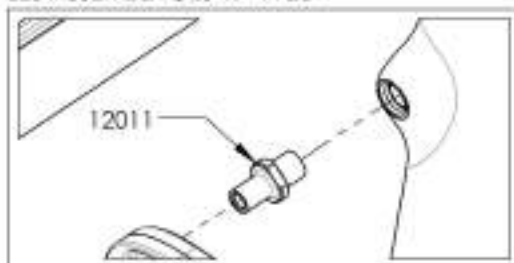
**9001018 9001026**

**Croisillon - Fibre de carbone, avant  
(Spécifier profondeur assise)**

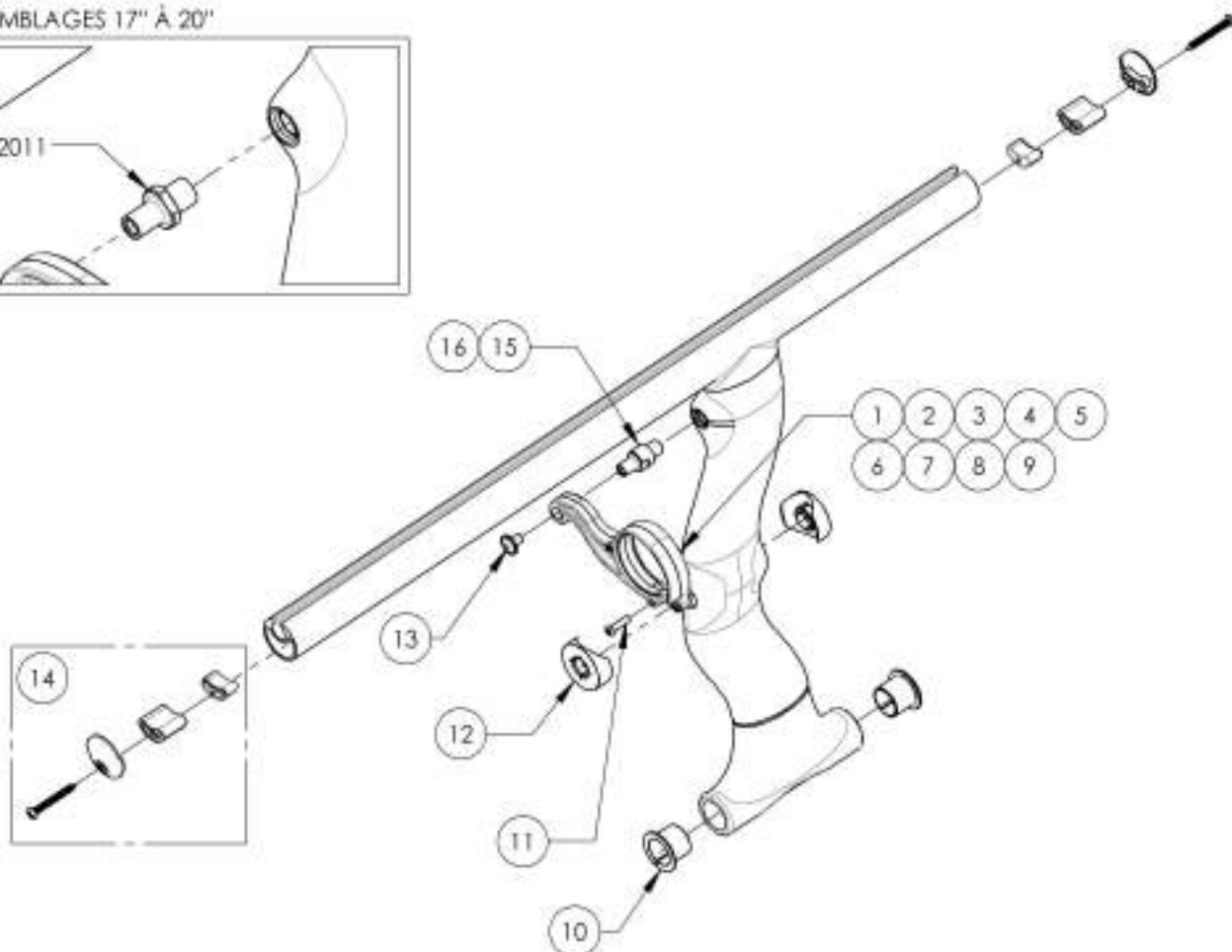
PIVOT DE BIELLE INCLUS AVEC  
LES ASSEMBLAGES 12" À 16"



PIVOT DE BIELLE INCLUS AVEC  
LES ASSEMBLAGES 17" À 20"



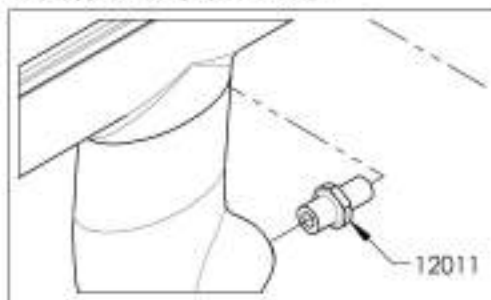
No. ITEM	No. PIÈCE	DESCRIPTION	9001018 /QTE	9001019 /QTE	9001020 /QTE	9001021 /QTE	9001022 /QTE	9001023 /QTE	9001024 /QTE	9001025 /QTE	9001026 /QTE	REMPLACEMENT PIÈCES/QTE
1	12152	BIELLES 12po	1	-	-	-	-	-	-	-	-	-
2	12153	BIELLES 13po	-	1	-	-	-	-	-	-	-	-
3	12154	BIELLES 14po	-	-	1	-	-	-	-	-	-	-
4	12155	BIELLES 15po	-	-	-	1	-	-	-	-	-	-
5	12156	BIELLES 16po	-	-	-	-	1	-	-	-	-	-
6	12157	BIELLES 17po	-	-	-	-	-	1	-	-	-	-
7	12158	BIELLES 18po	-	-	-	-	-	-	1	-	-	-
8	12159	BIELLES 19po	-	-	-	-	-	-	-	1	-	-
9	12160	BIELLES 20po	-	-	-	-	-	-	-	-	1	-
10	12006	MANCHON PIVOT BASE CROISILLON C2 (C x2)	2	2	2	2	2	2	2	2	2	-
11	99000	VIS À PLASTIQUE PHILIPS #6-32 X 1,2po	1	1	1	1	1	1	1	1	1	-
12	12145	MANCHON AXE PIVOT CENTRE CROISILLON C2 (A x2)	2	2	2	2	2	2	2	2	2	-
13	91009	VIS À TÊTE BOMBÉE EN EMBASE LISSE, MSX.8 X 8mm	1	1	1	1	1	1	1	1	1	-
14	12013	BOUCHON TUBE SIÈGE À GLISSIÈRE CARBONE - ASSEMBLAGE	2	2	2	2	2	2	2	2	2	-
15	12012	PIVOT DE BIELLE CROISILLON C2 12-16po	-	-	-	-	-	-	-	-	-	1
16	12011	PIVOT DE BIELLE CROISILLON C2 17-22po	-	-	-	-	-	-	-	-	-	1



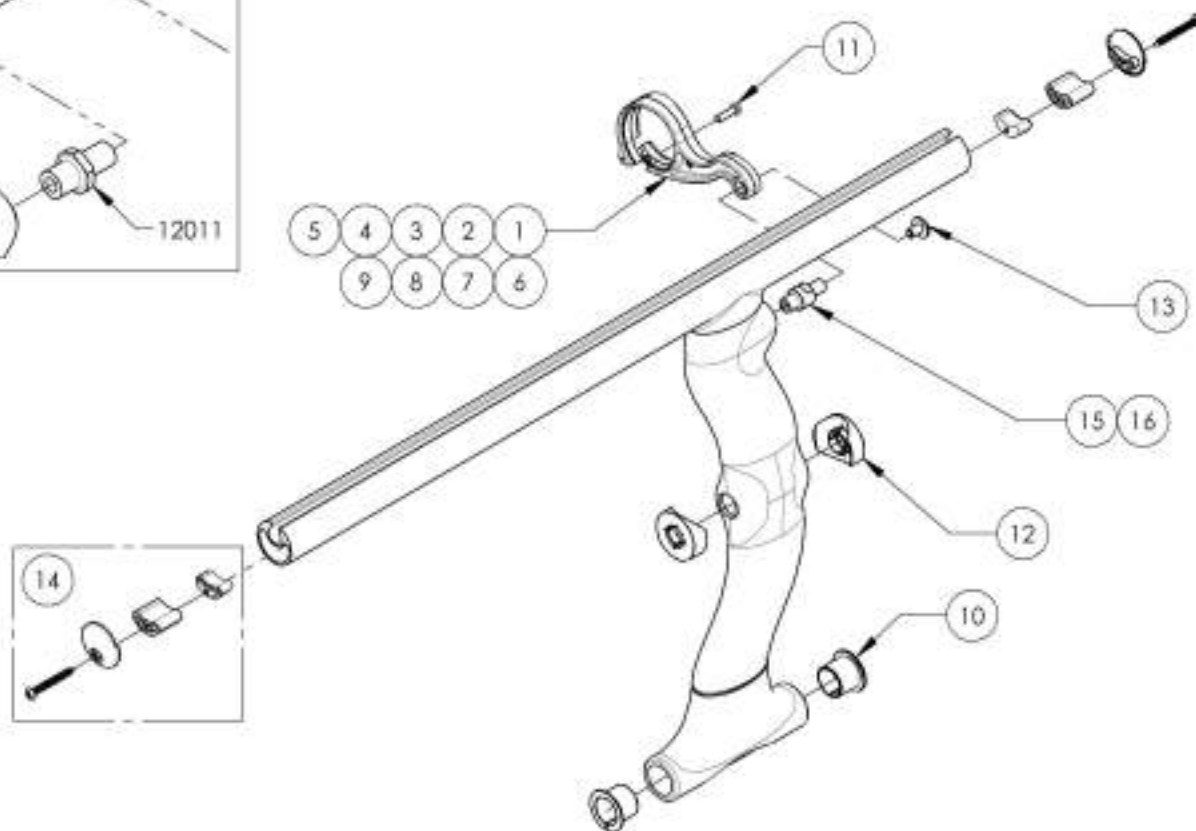
ASSUREZ-VOUS D'AVOIR VOTRE NUMÉRO DE SÉRIE PRÈS DE VOUS AVANT DE COMMANDER DES PIÈCES POUR VOTRE FAUTEUIL MOTION COMPOSITES

**9001027\_9001035**
**Croisillon - Fibre de carbone, arrière  
(Spécifier profondeur assise)**

 PIVOT DE BIELLE INCLUS AVEC  
LES ASSEMBLAGES 12" À 16"

 PIVOT DE BIELLE INCLUS AVEC  
LES ASSEMBLAGES 17" À 20"


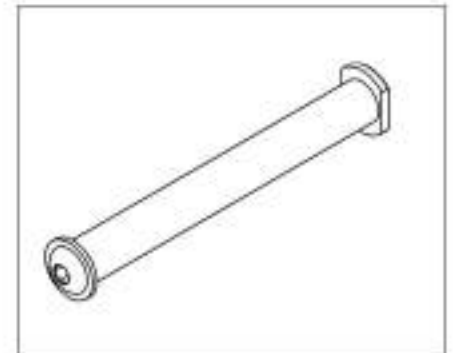
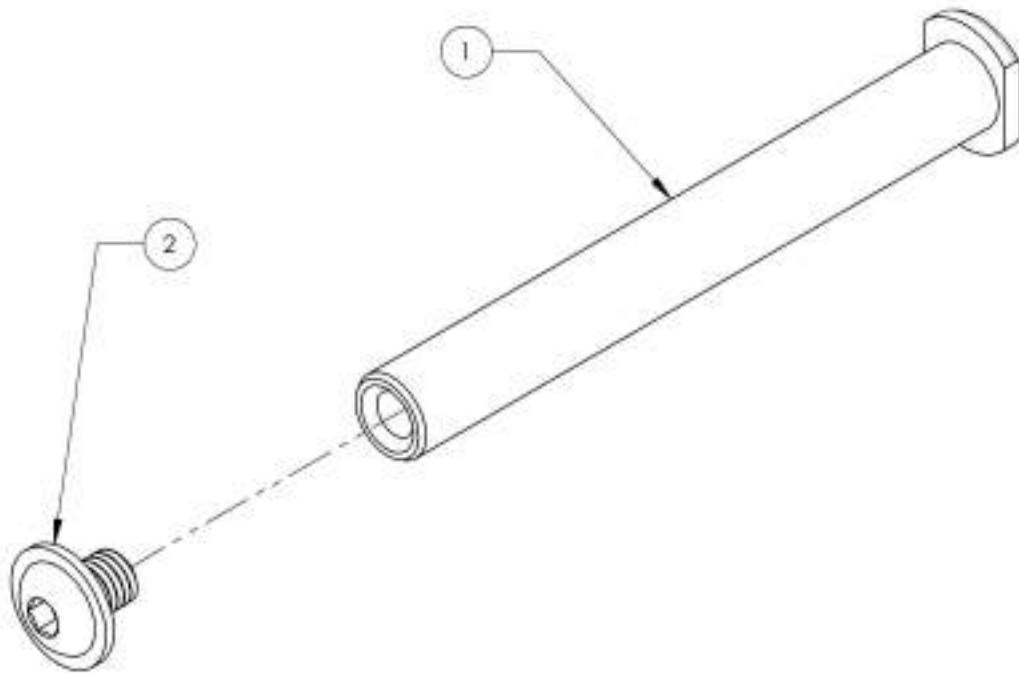
No. ITEM	No. PIÈCE	DESCRIPTION	9001029 /QTE	9001030 /QTE	9001031 /QTE	9001032 /QTE	9001033 /QTE	9001034 /QTE	9001035 /QTE	9001027 /QTE	9001028 /QTE	REMPLACEMENT PIÈCES/QTE
1	12152	BIELLES 12po	-	-	-	-	-	-	-	1	-	-
2	12133	BIELLES 13po	-	-	-	-	-	-	-	-	1	-
3	12154	BIELLES 14po	1	-	-	-	-	-	-	-	-	-
4	12155	BIELLES 15po	-	1	-	-	-	-	-	-	-	-
5	12156	BIELLES 16po	-	-	1	-	-	-	-	-	-	-
6	12157	BIELLES 17po	-	-	-	1	-	-	-	-	-	-
7	12158	BIELLES 18po	-	-	-	-	1	-	-	-	-	-
8	12159	BIELLES 19po	-	-	-	-	-	1	-	-	-	-
9	12160	BIELLES 20po	-	-	-	-	-	-	1	-	-	-
10	12006	MANCHON PIVOT BASE CROISILLON C2 (C x2)	2	2	2	2	2	2	2	2	2	-
11	99000	VIS À PLASTIQUE PHIEUPS #6-32 X 1,2po	1	1	1	1	1	1	1	1	1	-
12	12145	MANCHON AXE PIVOT CENTRE CROISILLON C2 (A x2)	2	2	2	2	2	2	2	2	2	-
13	91009	VIS À TÊTE BOMBÉE EN EMBASE LISSE, MSX.B X 8mm	1	1	1	1	1	1	1	1	1	-
14	12013	BOUCHON TUBE SÈGE À GLISSIÈRE CARBONE - ASSEMBLAGE	2	2	2	2	2	2	2	2	2	-
15	12012	PIVOT DE BIELLE CROISILLON C2 12-16po	-	-	-	-	-	-	-	-	-	1
16	12011	PIVOT DE BIELLE CROISILLON C2 17-20po	-	-	-	-	-	-	-	-	-	1


 ASSUREZ-VOUS D'AVOIR VOTRE NUMÉRO DE SÉRIE  
PRÈS DE VOUS AVANT DE COMMANDER DES PIÈCES  
POUR VOTRE FAUTEUIL MOTION COMPOSITES



**9001229**  
**Croisillon - Axe pivot central**

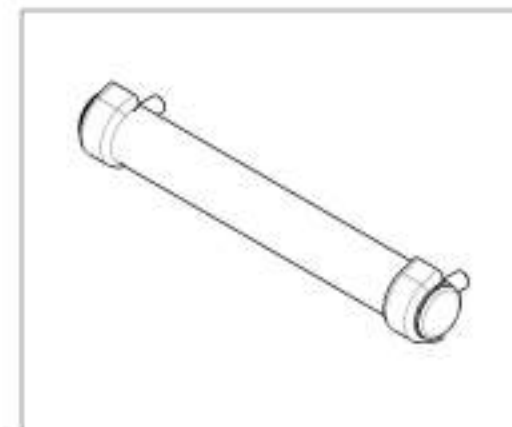
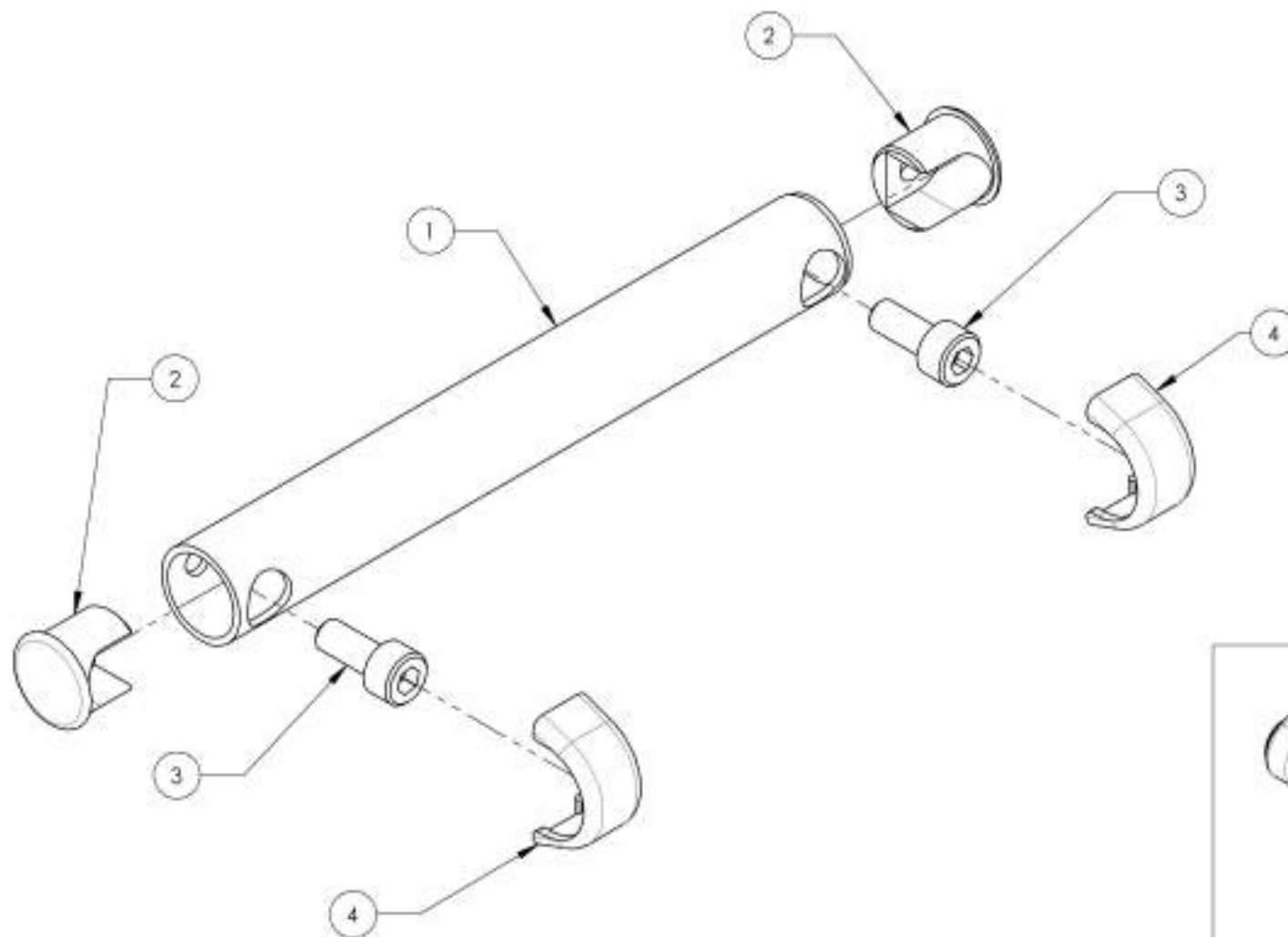
No. ITEM	No. PIÈCE	DESCRIPTION	9001229 /QTE
1	12142	AXE PIVOT CENTRE CROISILLON C2	1
2	90994	VIS À TÊTE BOHÉE EN EMBASE LISSE, M6X,8 X 10mm	1



ASSUREZ-VOUS D'AVOIR VOTRE NUMÉRO DE SÉRIE.  
PRÉS DE VOUS AVANT DE COMMANDER DES PIÈCES  
POUR VOTRE FAUTEUIL MOTION COMPOSITES

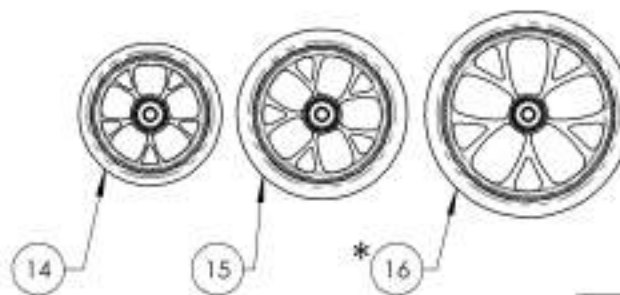
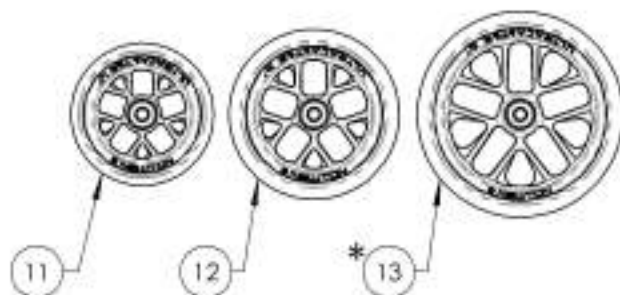
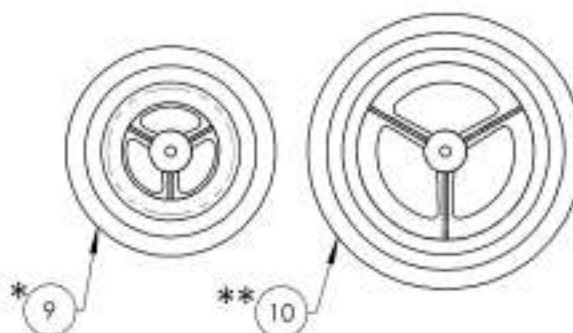
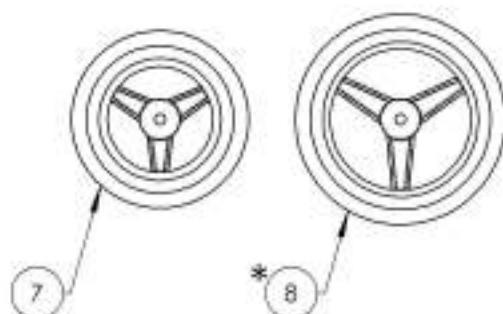
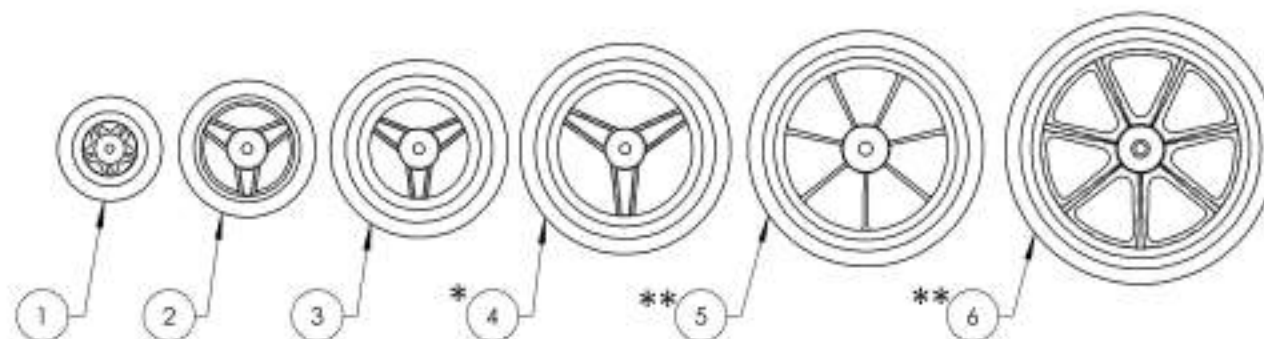
**9001230**  
**Croisillon - Axe pivot base**

No. ITEM	No. PIÈCE	DESCRIPTION	9001230 /QTE
1	12143	AXE PIVOT BASE CROISILLON C2	1
2	12150	BOUCHON ALUMINIUM AXE PIVOT BASE CROISILLON C2	2
3	90744	VIS À TÊTE CYLINDRIQUE M6X0,8 X 12mm L. ENTièrement FILETÉE	2
4	12149	COUVERCLE PLASTIQUE AXE PIVOT BASE CROISILLON C2 (C x2)	2



ASSUREZ-VOUS D'AVOIR VOTRE NUMÉRO DE SÉRIE.  
PRÈS DE VOUS AVANT DE COMMANDER DES PIÈCES  
POUR VOTRE FAUTEUIL MOTION COMPOSITES

**Catalogue de roues avant**  
**Roues avant**



No. REM	No. PIÈCE	DESCRIPTION	QTÉ
1	9001457	Roue avant - Dure 3x1 po	1
2	9001458	Roue avant - Dure 4x1 po	1
3	9001459	Roue avant - Dure 5x1 po	1
4	* 9001460	Roue avant - Dure 6x1 po	1
5	** 9001461	Roue avant - Dure 7x1 po	1
6	** 9001462	Roue avant - Dure 8x1 po	1
7	9002911	Roue avant - Dure 3 x 1,5 po	1
8	* 9002912	Roue avant - Dure 4 x 1,5 po	1
9	* 9001469	Roue avant - Pneumatique 6x1 1/4 po	1
10	** 9001470	Roue avant - Pneumatique 8x1 1/4 po	1
11	9002843	Newton Ultracaster - Composites, 4 x 1 1/2 in	1
12	9002844	Newton Ultracaster - Composites, 5 x 1 1/2 in	1
13	* 9002845	Newton Ultracaster - Composites, 6 x 1 1/2 in	1
14	9002846	Newton Ultracaster - Aluminium, 4 x 1 1/2 in	1
15	9002847	Newton Ultracaster - Aluminium, 5 x 1 1/2 in	1
16	* 9002848	Newton Ultracaster - Aluminium, 6 x 1 1/2 in	1

**REPLACEMENT DE ROUEMENT À BILLES**

**ROUES ULTRACASTER**

9002843, 9002844, 9002845,  
9002846, 9002847 & 9002848

**ROUES DURE 1,5po**

9002911, 9002912

**NoPIÈCE: 22037**

**ROUES DURE 1po & PNEUMATIQUE**

9001457, 9001458, 9001459, 9001460,  
9001461, 9001462, 9001469 & 9001470

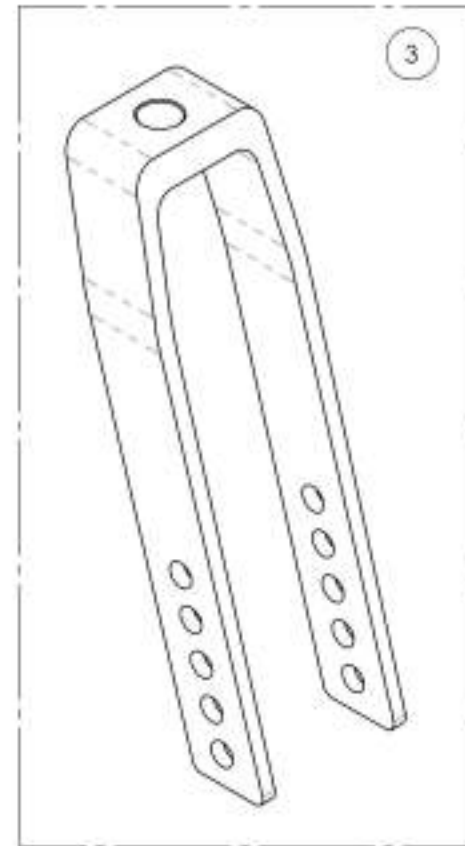
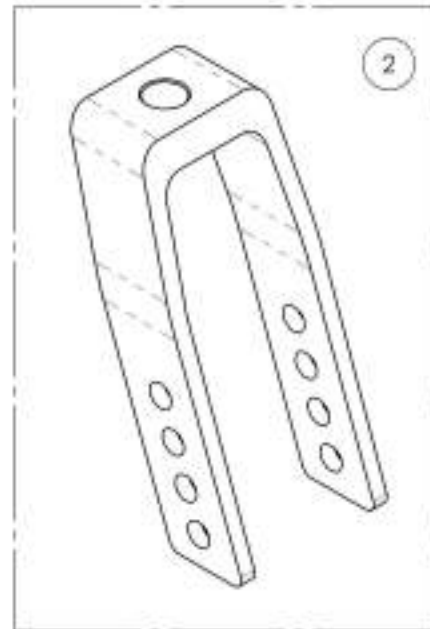
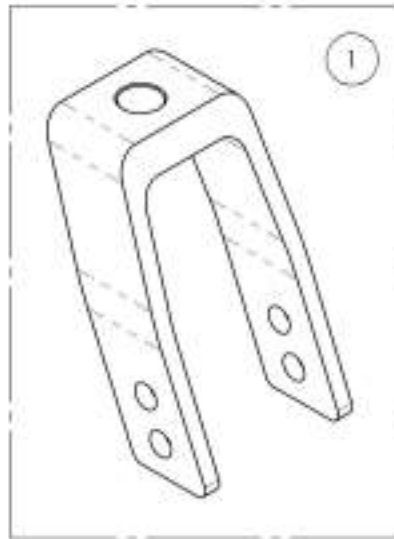
**NoPIÈCE: 22038**

\* :NON DISPONIBLE AVEC FOURCHE MONO VELOCE  
\*\* :NON DISPONIBLE AVEC FOURCHE APEX ET VELOCE

ASSUREZ-VOUS D'AVOIR VOTRE NUMÉRO DE SÉRIE  
PRÈS DE VOUS AVANT DE COMMANDER DES PIÈCES  
POUR VOTRE FAUTEUIL MOTION COMPOSITES

**Catalogue de roues avant**  
**Fourches**

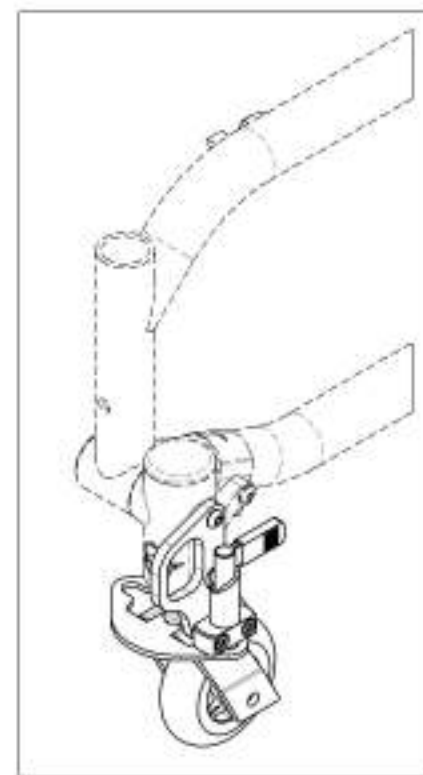
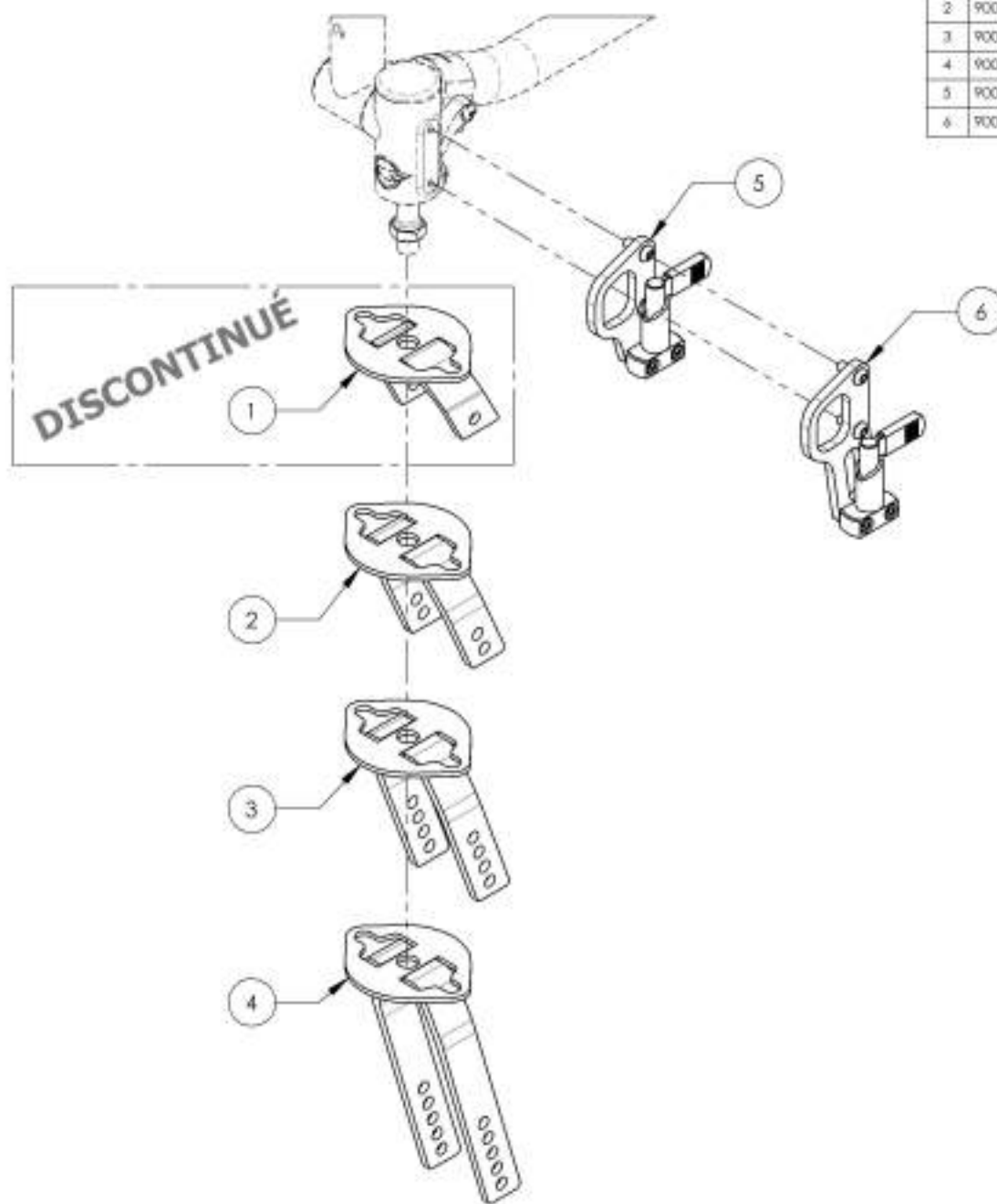
No. ITEM	No. PIÈCE	DESCRIPTION	QTE
1	9001450	Fourche - 4 po	1
2	9001451	Fourche - 5 po	1
3	9001452	Fourche - 7 po	1



ASSUREZ-VOUS D'AVOIR VOTRE NUMÉRO DE SÉRIE  
PRÈS DE VOUS AVANT DE COMMANDER DES PIÈCES  
POUR VOTRE FAUTEUIL MOTION COMPOSITES

**Catalogue de roues avant  
Barrure de fourche**

No. ITEM	No. PIÈCE	DESCRIPTION	QTE
1	9001453	Fourche - 3 po pour barure de fourche	1
2	9001454	Fourche - 4 po pour barure de fourche	1
3	9001455	Fourche - 5 po pour barure de fourche	1
4	9001456	Fourche - 7 po pour barure de fourche	1
5	9001623	Ancrage avant - transport adapté pour fauteuil, pour barure de fourche +1 po	1
6	9001624	Ancrage avant - transport adapté pour fauteuil, pour barure de fourche +2 po	1

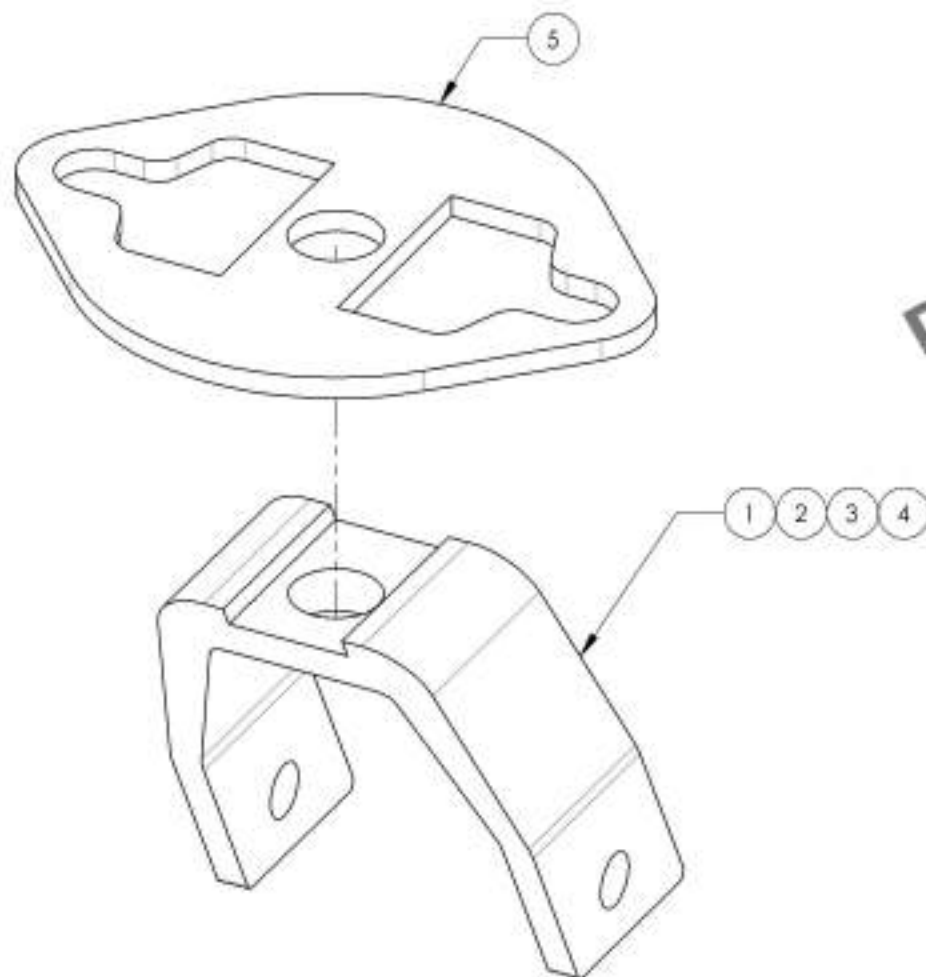


ASSUREZ-VOUS D'AVOIR VOTRE NUMÉRO DE SÉRIE  
PRÈS DE VOUS AVANT DE COMMANDER DES PIÈCES  
POUR VOTRE FAUTEUIL MOTION COMPOSITES

9001453 9001456

Fourche - Pour barrure de fourche

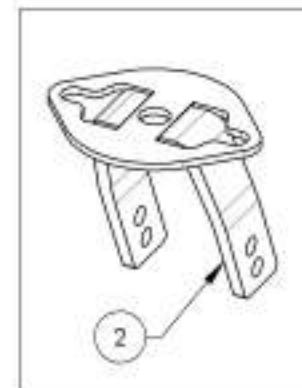
No. SEM	No. PIECE	DESCRIPTION	9001453 /QTE	9001454 /QTE	9001455 /QTE	9001456 /QTE
1	22067	FOURCHE 3 x 1% USINÉE POUR BARRURE ROUE AVANT	1	-	-	-
2	22064	FOURCHE 4 x 2 USINÉE POUR BARRURE ROUE AVANT	-	1	-	-
3	22065	FOURCHE 5 x 2 USINÉE POUR BARRURE ROUE AVANT	-	-	1	-
4	22066	FOURCHE 7 x 2 USINÉE POUR BARRURE ROUE AVANT	-	-	-	1
5	22060	RONDELLE BARRURE ROUE AVANT	1	1	1	1



9001453  
Fourche - 3 po pour  
barrure de fourche



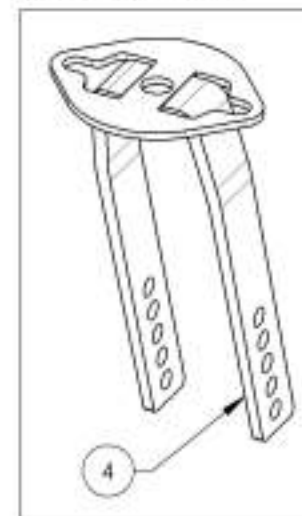
9001454  
Fourche - 4 po pour  
barrure de fourche



9001455  
Fourche - 5 po pour  
barrure de fourche



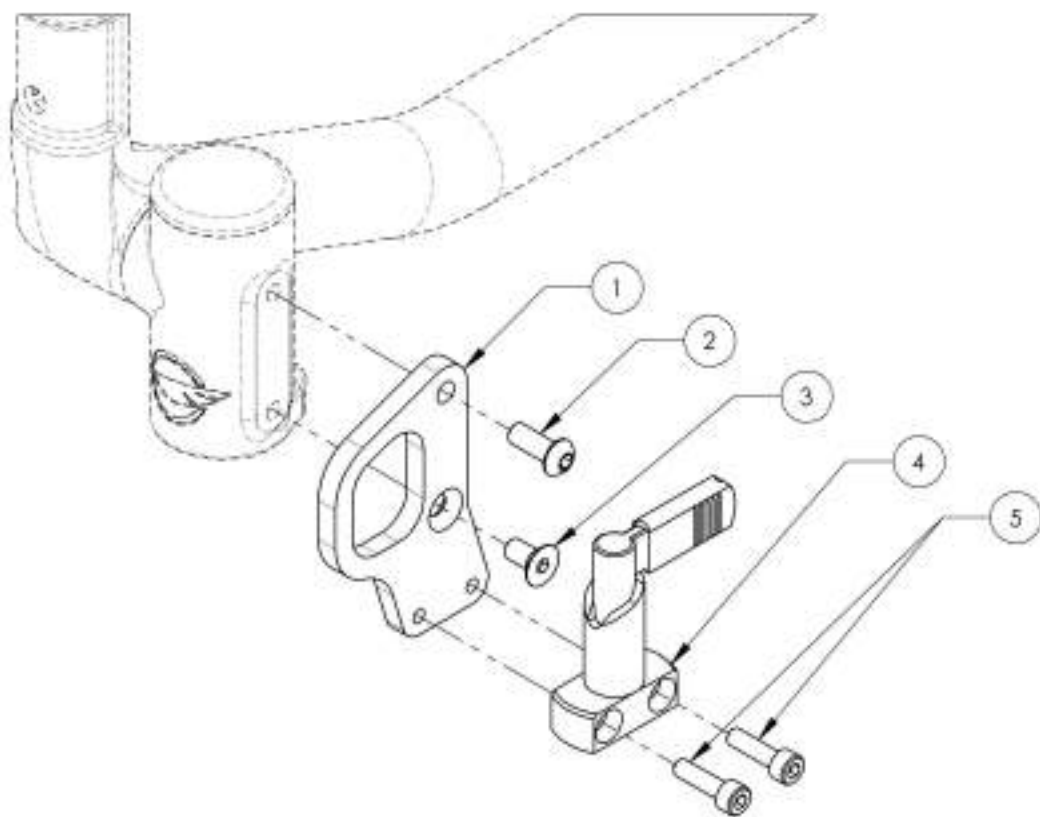
9001456  
Fourche - 7 po pour  
barrure de fourche



ASSUREZ-VOUS D'AVOIR VOTRE NUMÉRO DE SÉRIE  
PRÈS DE VOUS AVANT DE COMMANDER DES PIÈCES  
POUR VOTRE FAUTEUIL MOTION COMPOSITES

**9001623****Ancrage avant - Transport adapté pour fauteuil, pour barrure de fourche +1 po**

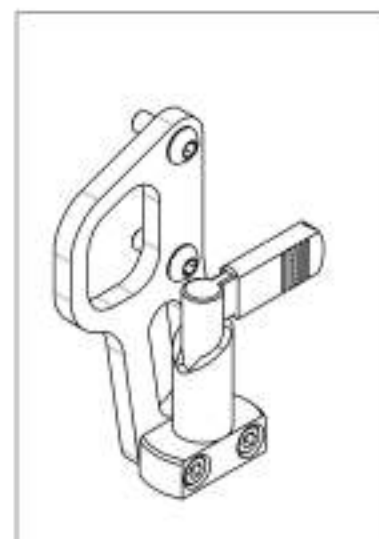
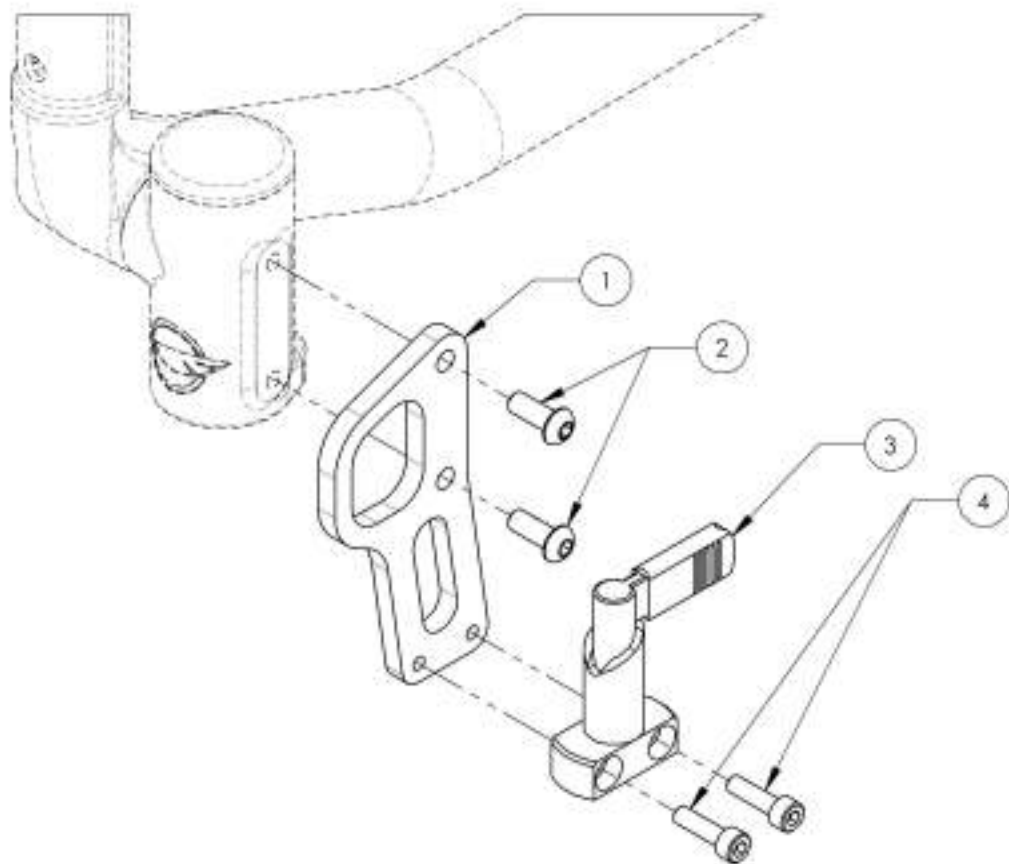
No. ITEM	No. PIÈCE	DESCRIPTION	9001623 /QTE
1	22061	ANCRAGE AVANT +1 POUR BARRURE ROUE AVANT	1
2	90659	VIS À TÊTE BOMBÉE M6X1 X 1,2mm L. ENTIÈREMENT FILETÉE	1
3	90664	VIS À TÊTE FRAISÉE M6X1 X 1,2mm L. ENTIÈREMENT FILETÉE	1
4	22063	MECANISME POUR BARRURE ROUE AVANT	1
5	90748	VIS À TÊTE CYLINDRIQUE M5X0,8 X 1,8mm L. ENTIÈREMENT FILETÉE	2



ASSUREZ-VOUS D'AVOIR VOTRE NUMÉRO DE SÉRIE.  
PRÊS DE VOUS AVANT DE COMMANDER DES PIÈCES  
POUR VOTRE FAUTEUIL MOTION COMPOSITES

**9001624****Ancrage avant - Transport adapté pour fauteuil, pour barrure de fourche +2 po**

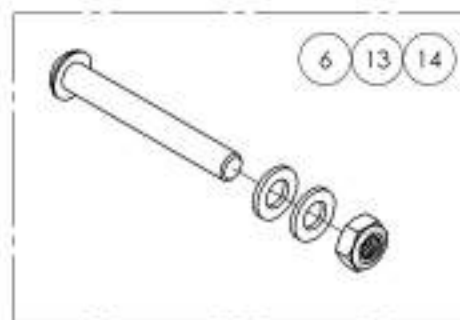
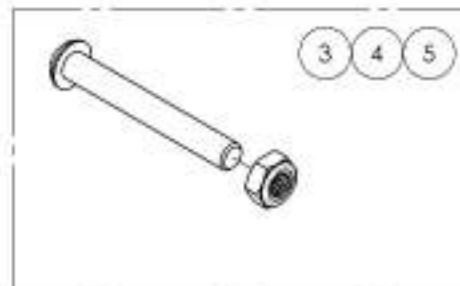
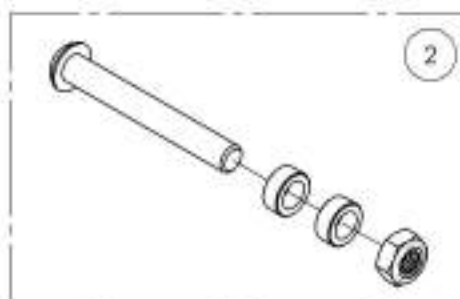
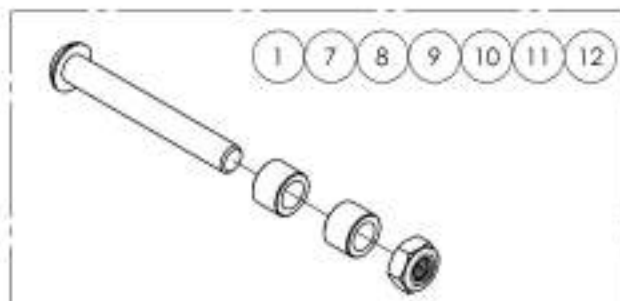
No. ITEM	No. PIÈCE	DESCRIPTION	9001624 /QTE
1	22062	ANCRAGE AVANT +2 POUR BARRURE ROUE AVANT	1
2	90639	VIS À TÊTE BOMBÉE M4X1 X 16mm L. ENTIÈREMENT FILETÉE	2
3	22063	MECANISME POUR BARRURE ROUE AVANT	1
4	90748	VIS À TÊTE CYLINDRIQUE M5X0,8 X 18mm L. ENTIÈREMENT FILETÉE	2



ASSUREZ-VOUS D'AVOIR VOTRE NUMÉRO DE SÉRIE.  
PRÈS DE VOUS AVANT DE COMMANDER DES PIÈCES  
POUR VOTRE FAUTEUIL MOTION COMPOSITES



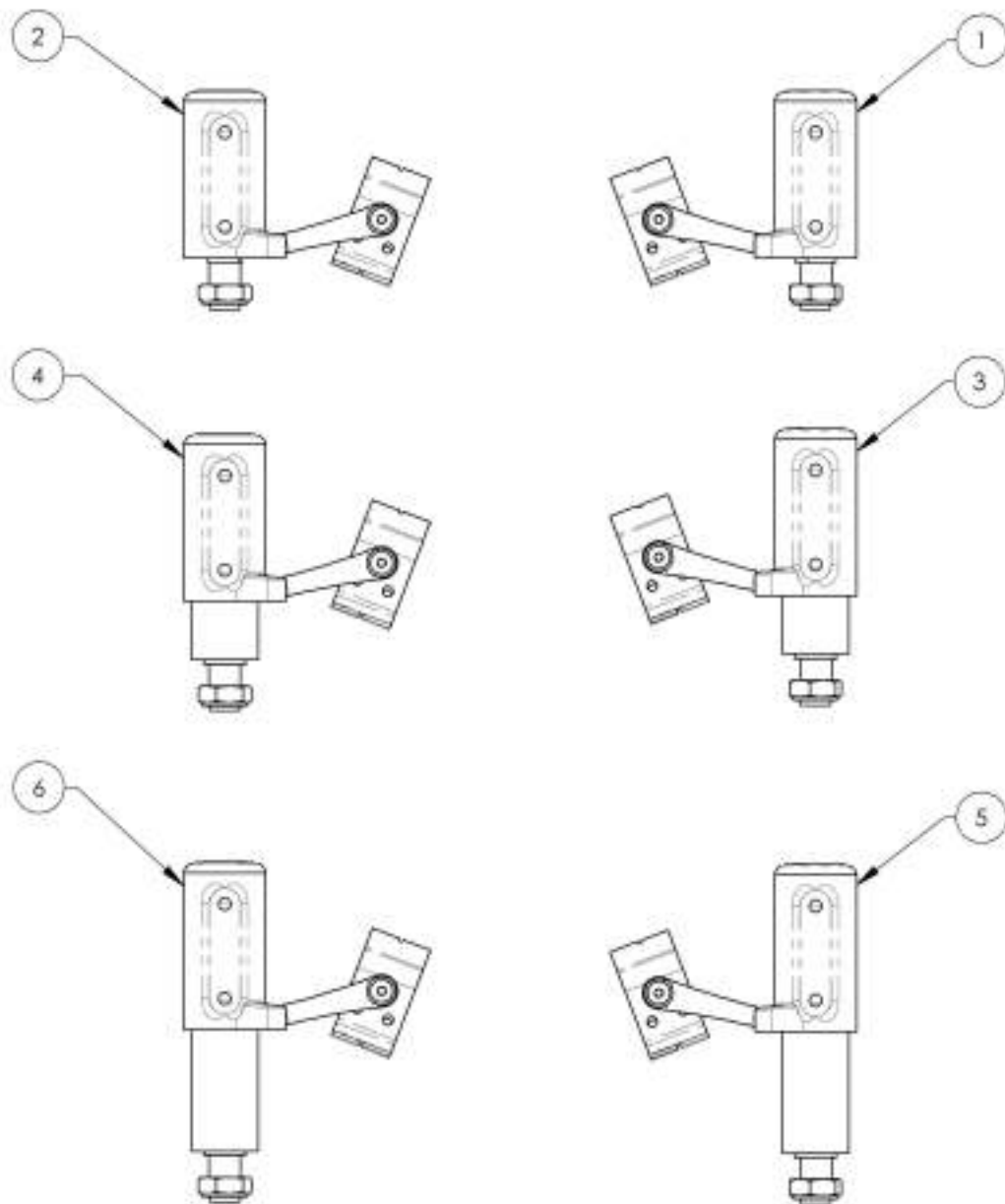
**Catalogue de roues avant  
Quincaillerie**



No. ITEM	No. PIÈCE	DESCRIPTION	QTE
1	9001416	Quincaillerie - Pour roue avant Dure 3x1 po	1
2	9001417	Quincaillerie - Pour roue avant Dure 4x1 po	1
3	9001418	Quincaillerie - Pour roue avant Dure 5x1 po	1
4	9001419	Quincaillerie - Pour roue avant Dure 6x1 po	1
5	9001420	Quincaillerie - Pour roue avant Dure 7x1 po	1
6	9001421	Quincaillerie - Pour roue avant Dure 8x1 po	1
7	9001422	Quincaillerie - Pour roue avant Newton Ultracaster 4x1 1/2 po	1
8	9001423	Quincaillerie - Pour roue avant Newton Ultracaster 5x1 1/2 po	1
9	9001424	Quincaillerie - Pour roue avant Newton Ultracaster 6x1 1/2 po	1
10	9001425	Quincaillerie - Pour roue avant dure aluminium 4x1 po	1
11	9001426	Quincaillerie - Pour roue avant dure aluminium 5x1 po	1
12	9001427	Quincaillerie - Pour roue avant dure aluminium 6x1 po	1
13	9001428	Quincaillerie - Pour roue avant pneumatique 6x1 1/2 po	1
14	9001429	Quincaillerie - Pour roue avant pneumatique 8x1 1/2 po	1

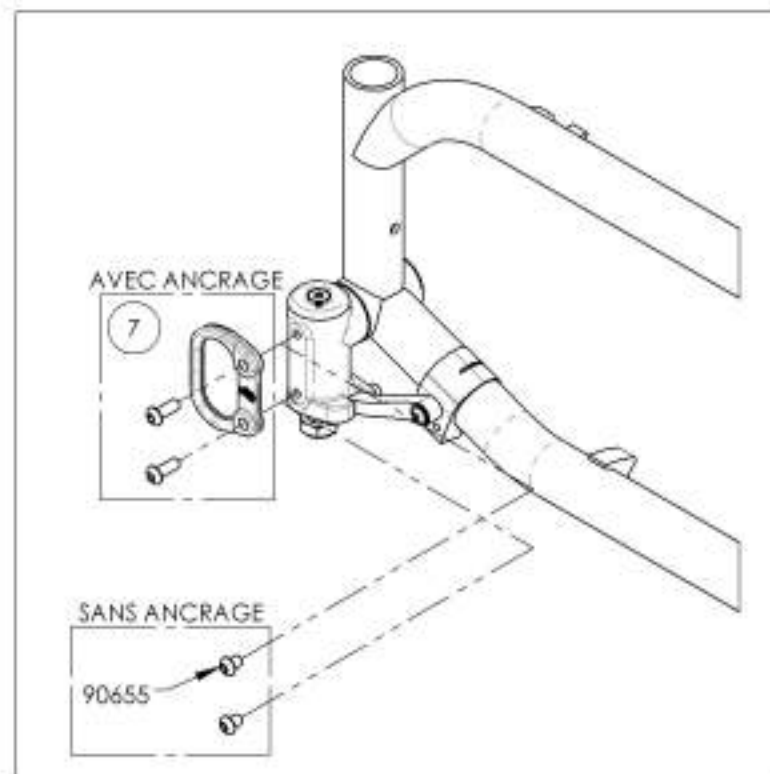
ASSUREZ-VOUS D'AVOIR VOTRE NUMÉRO DE SÉRIE  
PRÈS DE VOUS AVANT DE COMMANDER DES PIÈCES  
POUR VOTRE FAUTEUIL MOTION COMPOSITES

**Catalogue de roues avant**  
**Bâti de roue avant anti-battelement**



No. PDM	No. PIÈCE	DESCRIPTION	QTE
1	9001439	Bâti roue avant - Anti-battelement avec tige de fourche standard, droit	1
2	9001442	Bâti roue avant - Anti-battelement avec tige de fourche standard, gauche	1
3	9001440	Bâti roue avant - Anti-battelement avec tige de fourche +1 po, droit	1
4	9001443	Bâti roue avant - Anti-battelement avec tige de fourche +1 po, gauche	1
5	9001441	Bâti roue avant - Anti-battelement avec tige de fourche +2 po, droit	1
6	9001444	Bâti roue avant - Anti-battelement avec tige de fourche +2 po, gauche	1
7	9001622	Ancrage avant - Transport adapté pour fauteuil	1

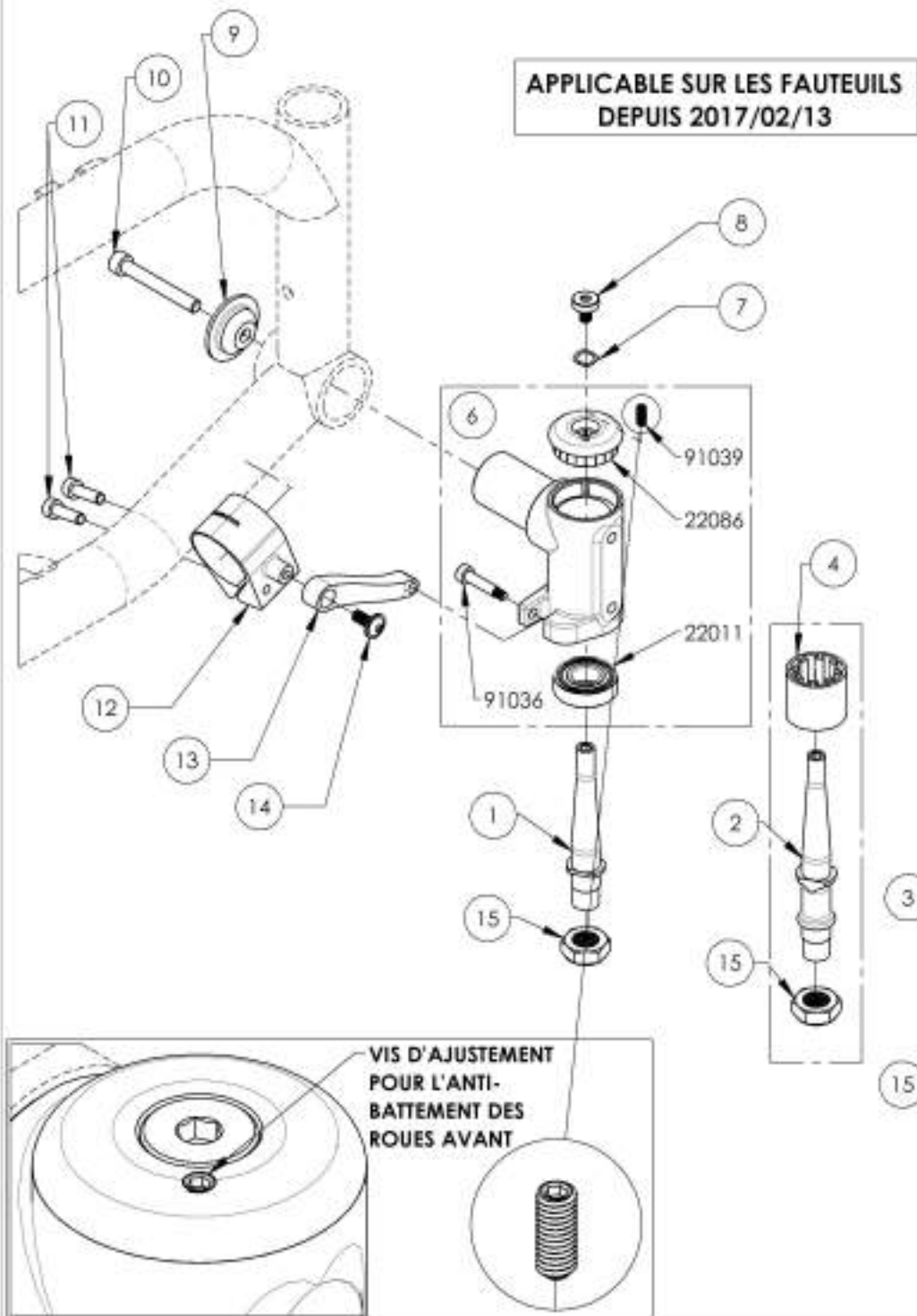
**APPLICABLE SUR LES FAUTEUILS  
 DEPUIS 2017/02/13**



ASSUREZ-VOUS D'AVOIR VOTRE NUMÉRO DE SÉRIE  
 PRÈS DE VOUS AVANT DE COMMANDER DES PIÈCES  
 POUR VOTRE FAUTEUIL MOTION COMPOSITES

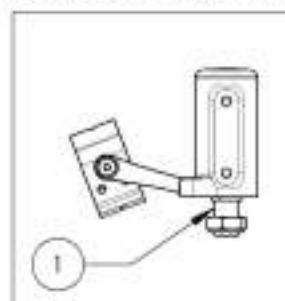
9001439\_9001441

**Bâti roue avant - Anti-battement avec tige de fourche, droit**

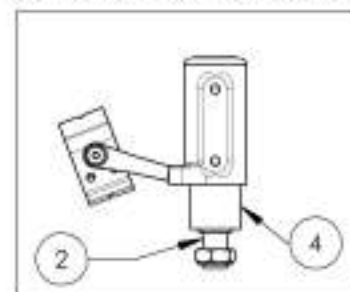


No. ITEM	No. PIECE	DESCRIPTION	9001439 /QTE	9001440 /QTE	9001441 /QTE
1	22090	TIGE DE FOURCHE STANDARD	1	-	-
2	22091	TIGE DE FOURCHE +1	-	1	-
3	22092	TIGE DE FOURCHE +2	-	-	1
4	22149	CACHE POUR TIGE DE FOURCHE + 1 po	-	1	-
5	22150	CACHE POUR TIGE DE FOURCHE + 2 po	-	-	1
6	22094	BATI ROUE AVANT - DROIT (M) - ASSEMBLAGE	1	1	1
7	22095	RONDELLE TRIPLE-ONDULÉE 0,320po ID, 0,437po OD	1	1	1
8	91038	VIS À TÊTE USINÉE M5X0,8 X 12mm	1	1	1
9	22009	PLAQUE LATÉRALE BATI ROUE AVANT	1	1	1
10	90777	VIS À TÊTE CYLINDRIQUE M6X1 X 45mm L, FILETÉE 24mm	1	1	1
11	90748	VIS À TÊTE CYLINDRIQUE M5X0,8 X 18mm L, ENTièrement FILETÉE	2	2	2
12	22052	BAQUETTES DE ROUE AVANT V2	1	1	1
13	22053	BIELLE DE ROUE AVANT V2	1	1	1
14	90993	VIS À TÊTE BOMBÉE EN EMBASE LISSE, M5X,8 X 12mm	1	1	1
15	90992	ÉCROU AUTOBLOQUANT, M12, 1,75mm PITCH, 19mm L, 8mm H	1	1	1

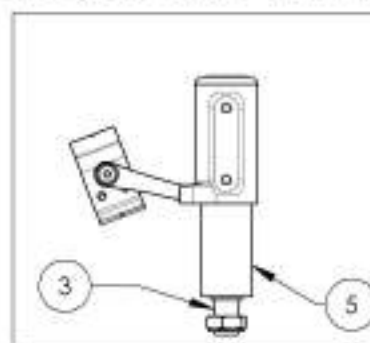
9001439  
Bâti roue avant - Anti-battement  
avec tige de fourche standard, droit



9001440  
Bâti roue avant - Anti-battement  
avec tige de fourche +1 po, droit



9001441  
Bâti roue avant - Anti-battement  
avec tige de fourche +2 po, droit

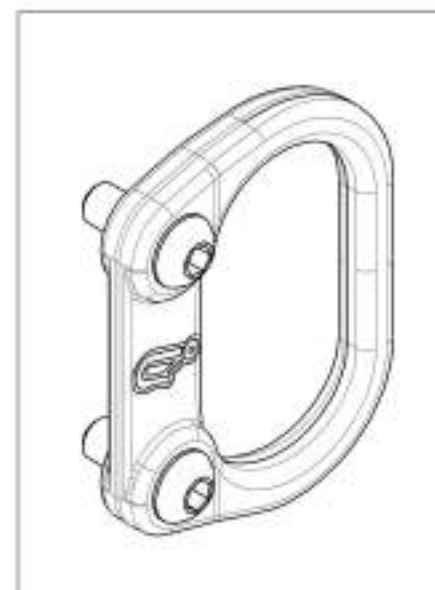
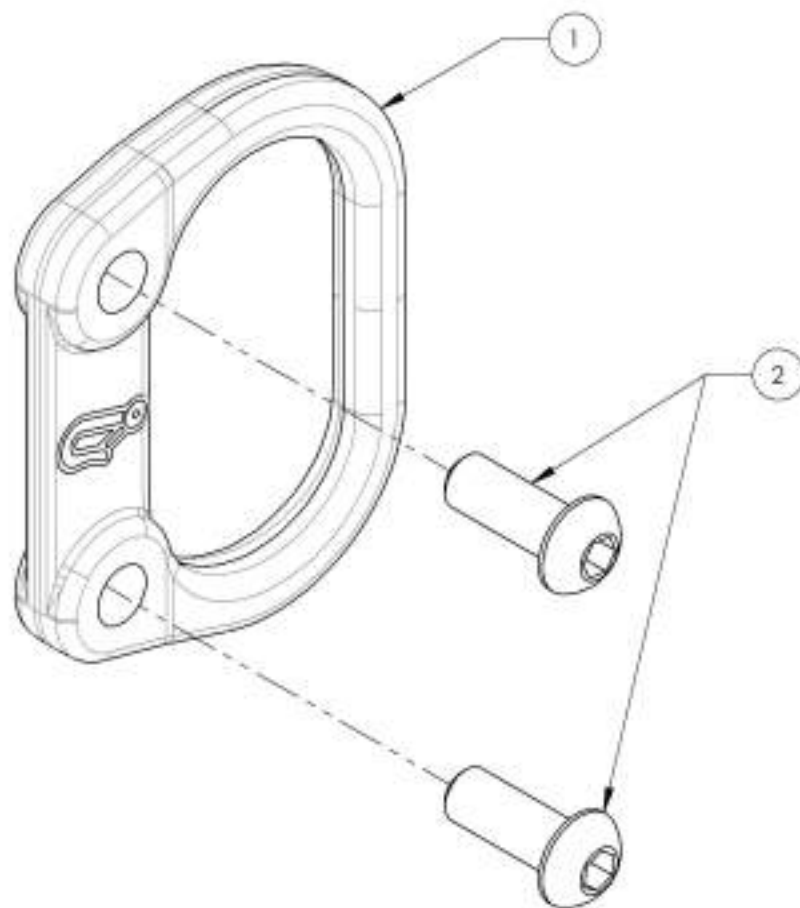


ASSUREZ-VOUS D'AVOIR VOTRE NUMÉRO DE SÉRIE PRÈS DE VOUS AVANT DE COMMANDER DES PIÈCES POUR VOTRE FAUTEUIL MOTION COMPOSITES



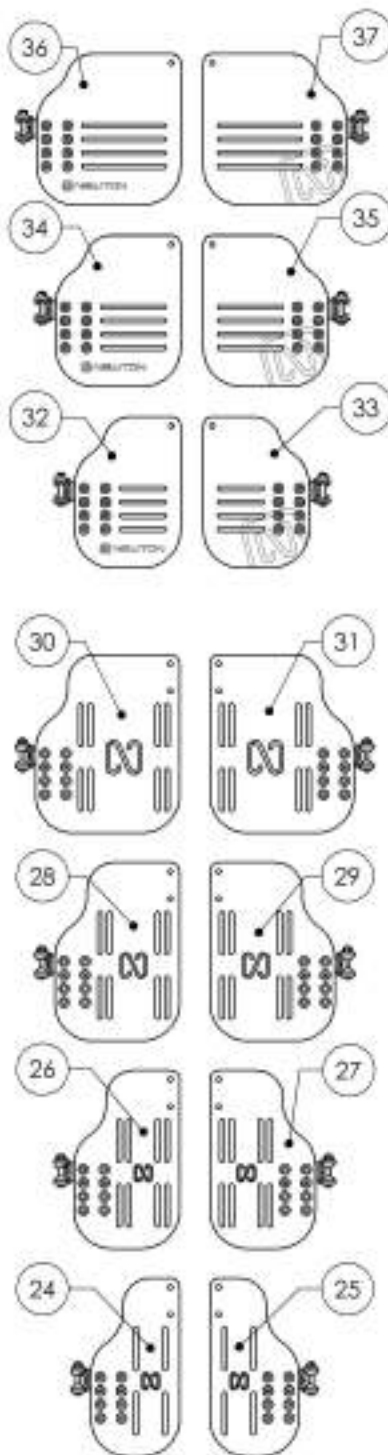
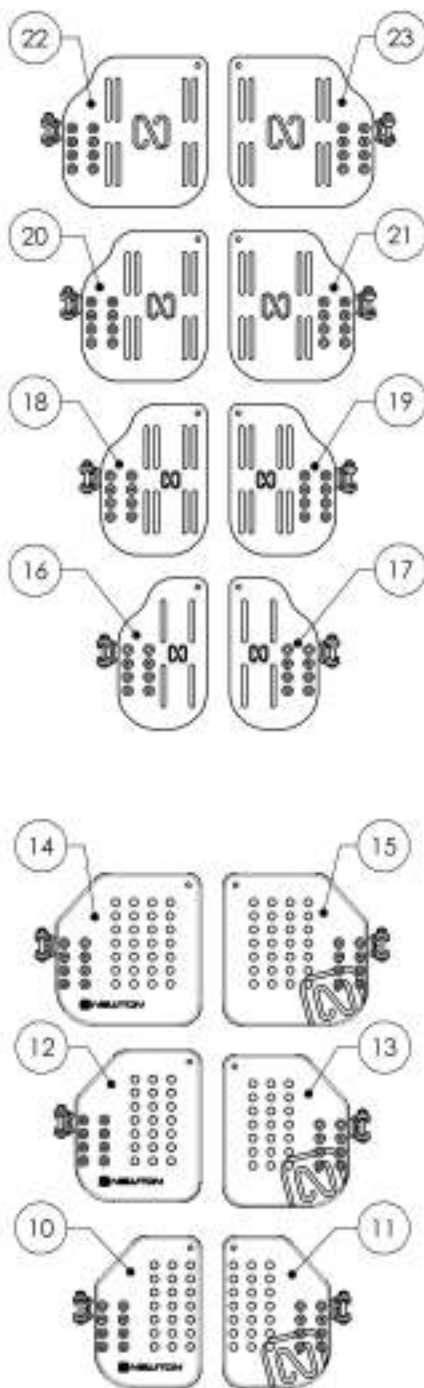
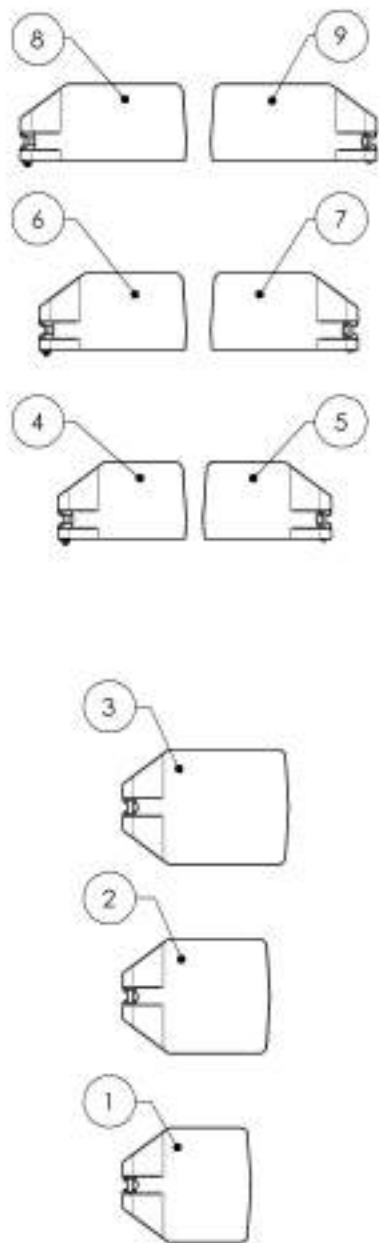
**9001622**  
**Ancrage avant - Transport adapté pour fauteuil**

No. ITEM	No. PIÈCE	DESCRIPTION	9001622 /QTE
1	22004	ANCRAGE	1
2	90659	VIS À TÊTE BOMBÉE M6X1 X 16mm L. ENTièrement FILETÉE	2

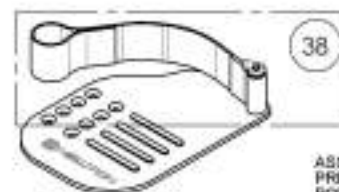


ASSUREZ-VOUS D'AVOIR VOTRE NUMÉRO DE SÉRIE.  
PRÉS DE VOUS AVANT DE COMMANDER DES PIÈCES  
POUR VOTRE FAUTEUIL MOTION COMPOSITES

**Catalogue d'appui-pieds**  
**Palettes d'appui-pied**



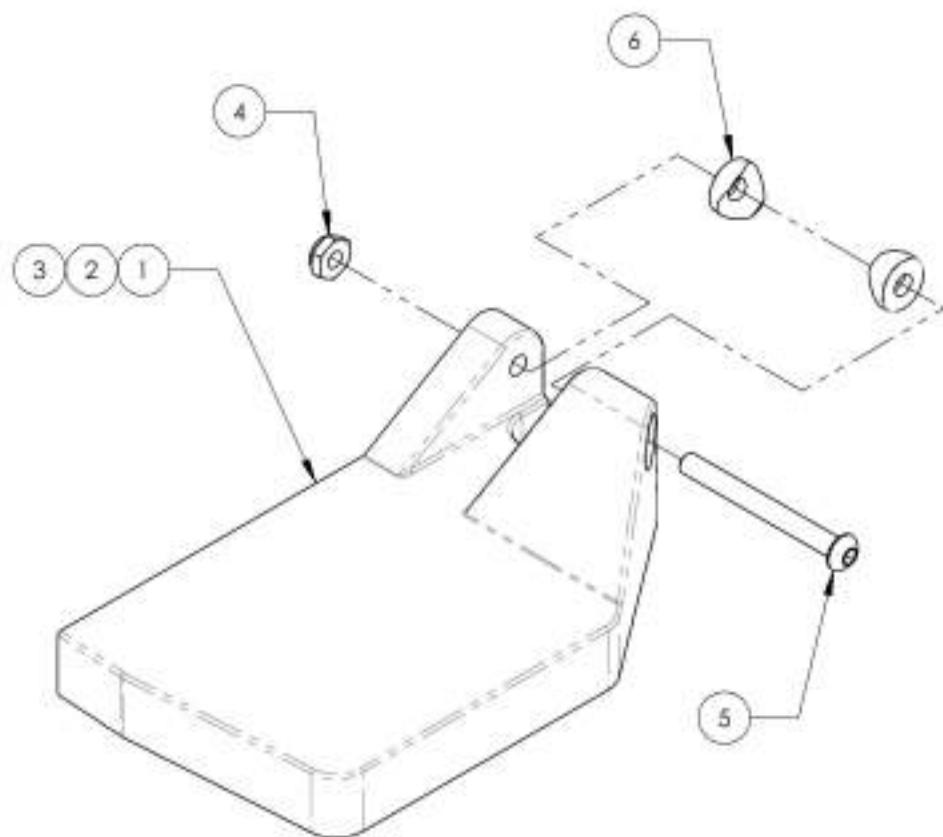
No. ITEM	No. PIÈCE	DESCRIPTION	QTE
1	9001360	Palette - Composite, 6 x 6 po (Largeur fauteuil 14 à 16 po)	1
2	9001361	Palette - Composite, 7 x 6 po (Largeur fauteuil 17 à 18 po)	1
3	9001362	Palette - Composite, 8 x 6 po (Largeur fauteuil 19 po +)	1
4	9001132	Palette - Composite, droite, 6 x 4 po (Largeur fauteuil 14 à 16 po)	1
5	9001135	Palette - Composite, gauche, 6 x 4 po (Largeur fauteuil 14 à 16 po)	1
6	9001133	Palette - Composite, droite, 7 x 4 po (Largeur fauteuil 17 à 18 po)	1
7	9001136	Palette - Composite, gauche, 7 x 4 po (Largeur fauteuil 17 à 18 po)	1
8	9001134	Palette - Composite, droite, 8 x 4 po (Largeur fauteuil 19 po +)	1
9	9001137	Palette - Composite, gauche, 8 x 4 po (Largeur fauteuil 19 po +)	1
10	9001430	Palette - Composite, Newton réglable en angle, droite, 5 1/2 x 8 po (Largeur fauteuil 14 à 16 po)	1
11	9001433	Palette - Composite, Newton réglable en angle, gauche, 5 1/2 x 8 po (Largeur fauteuil 14 à 16 po)	1
12	9001431	Palette - Composite, Newton réglable en angle, droite, 6 1/2 x 8 po (Largeur fauteuil 17 à 18 po)	1
13	9001434	Palette - Composite, Newton réglable en angle, gauche, 6 1/2 x 8 po (Largeur fauteuil 17 à 18 po)	1
14	9001432	Palette - Composite, Newton réglable en angle, droite, 7 1/2 x 8 po (Largeur fauteuil 19 po +)	1
15	9001435	Palette - Composite, Newton réglable en angle, gauche, 7 1/2 x 8 po (Largeur fauteuil 19 po +)	1
16	9001363	Palette - Aluminium, Newton réglable en angle, droite, 4 1/2 x 8 po (Largeur fauteuil 12 à 13 po)	1
17	9001367	Palette - Aluminium, Newton réglable en angle, gauche, 4 1/2 x 8 po (Largeur fauteuil 12 à 13 po)	1
18	9001364	Palette - Aluminium, Newton réglable en angle, droite, 5 1/2 x 8 po (Largeur fauteuil 14 à 16 po)	1
19	9001368	Palette - Aluminium, Newton réglable en angle, gauche, 5 1/2 x 8 po (Largeur fauteuil 14 à 16 po)	1
20	9001365	Palette - Aluminium, Newton réglable en angle, droite, 6 1/2 x 8 po (Largeur fauteuil 17 à 18 po)	1
21	9001369	Palette - Aluminium, Newton réglable en angle, gauche, 6 1/2 x 8 po (Largeur fauteuil 17 à 18 po)	1
22	9001366	Palette - Aluminium, Newton réglable en angle, droite, 7 1/2 x 8 po (Largeur fauteuil 19 po +)	1
23	9001370	Palette - Aluminium, Newton réglable en angle, gauche, 7 1/2 x 8 po (Largeur fauteuil 19 po +)	1
24	9001398	Palette - Aluminium, Newton réglable en angle, droite, 4 1/2 x 9 1/2 po (Largeur fauteuil 12 à 13 po)	1
25	9001400	Palette - Aluminium, Newton réglable en angle, gauche, 4 1/2 x 9 1/2 po (Largeur fauteuil 12 à 13 po)	1
26	9001399	Palette - Aluminium, Newton réglable en angle, droite, 5 1/2 x 9 1/2 po (Largeur fauteuil 14 à 16 po)	1
27	9001401	Palette - Aluminium, Newton réglable en angle, gauche, 5 1/2 x 9 1/2 po (Largeur fauteuil 14 à 16 po)	1
28	9002869	Palette - Aluminium, Newton réglable en angle, droite, 6 1/2 x 9 1/2 po (Largeur fauteuil 17 à 18 po)	1
29	9002871	Palette - Aluminium, Newton réglable en angle, gauche, 6 1/2 x 9 1/2 po (Largeur fauteuil 17 à 18 po)	1
30	9002870	Palette - Aluminium, Newton réglable en angle, droite, 7 1/2 x 9 1/2 po (Largeur fauteuil 19 po +)	1
31	9002872	Palette - Aluminium, Newton réglable en angle, gauche, 7 1/2 x 9 1/2 po (Largeur fauteuil 19 po +)	1
32	9001384	Palette - Fibre de carbone, Newton réglable en angle, droite, 5 1/2 x 8 po (Largeur fauteuil 14 à 16 po)	1
33	9001387	Palette - Fibre de carbone, Newton réglable en angle, gauche, 5 1/2 x 8 po (Largeur fauteuil 14 à 16 po)	1
34	9001385	Palette - Fibre de carbone, Newton réglable en angle, droite, 6 1/2 x 8 po (Largeur fauteuil 17 à 18 po)	1
35	9001388	Palette - Fibre de carbone, Newton réglable en angle, gauche, 6 1/2 x 8 po (Largeur fauteuil 17 à 18 po)	1
36	9001386	Palette - Fibre de carbone, Newton réglable en angle, droite, 7 1/2 x 8 po (Largeur fauteuil 19 po +)	1
37	9001389	Palette - Fibre de carbone, Newton réglable en angle, gauche, 7 1/2 x 8 po (Largeur fauteuil 19 po +)	1
38	9001411	Courroie - Appui-talon réglable en longueur	1



ASSUREZ-VOUS D'AVOIR VOTRE NUMÉRO DE SÉRIE PRÈS DE VOUS AVANT DE COMMANDER DES PIÈCES POUR VOTRE FAUTEUIL MOTION COMPOSITES

**9001132 9001134**  
**Palette - Composite, droite**

No. (ITEM)	No. PIÈCE	DESCRIPTION	9001132 /QTE	9001133 /QTE	9001134 /QTE
1	31275	PALETTE COMPOSITE 6 x 4 po, DROITE (LARGEUR FAUTEUIL: 14-16 po)	1	-	-
2	31277	PALETTE COMPOSITE 7 x 4 po, DROITE (LARGEUR FAUTEUIL: 17-18 po)	-	1	-
3	31279	PALETTE COMPOSITE 8 x 4 po, DROITE (LARGEUR FAUTEUIL: 19 po +)	-	-	1
4	99510	ÉCROU AUTOBLOQUANT MINCE 1_4-20	1	1	1
5	90670	VIS À TÊTE BOMBÉE M6X1 X 58mm L (DOSSER)	1	1	1
6	31052	RONDELLE DOMÉE PLASTIQUE 1/2 (Moule 1)	2	2	2



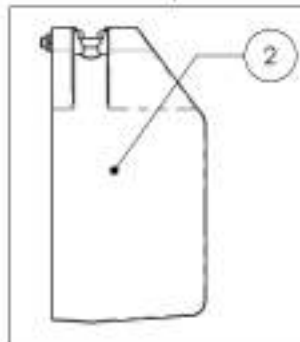
9001132

Palette - Composite, droite, 6 x 4 po (Largeur fauteuil 14 à 16 po)



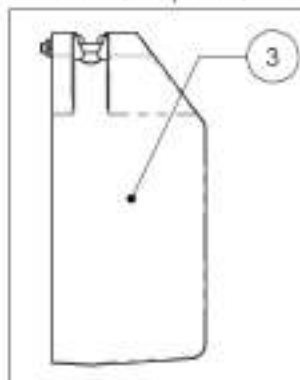
9001133

Palette - Composite, droite, 7 x 4 po (Largeur fauteuil 17 à 18 po)



9001134

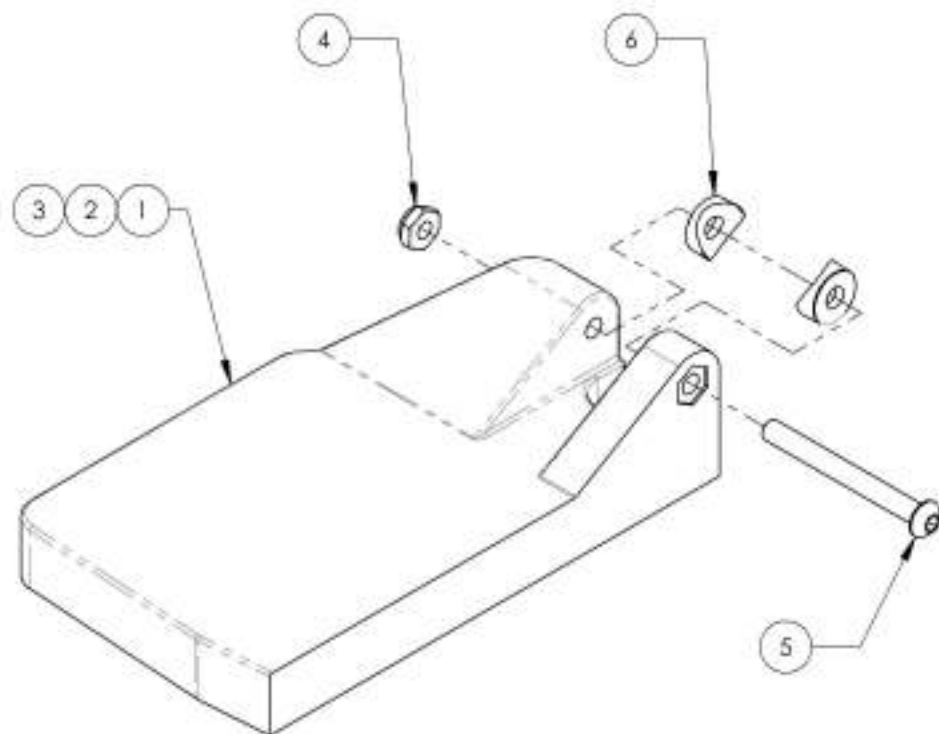
Palette - Composite, droite, 8 x 4 po (Largeur fauteuil 19 po +)



ASSUREZ-VOUS D'AVOIR VOTRE NUMÉRO DE SÉRIE  
 PRÈS DE VOUS AVANT DE COMMANDER DES PIÈCES  
 POUR VOTRE FAUTEUIL MOTION COMPOSITES

**9001135\_9001137**  
**Palette - Composite, gauche**

No. ITEM	No. PIÈCE	DESCRIPTION	9001135 /QTE	9001136 /QTE	9001137 /QTE
1	3127A	PALETTE COMPOSITE 6 x 4 po, GAUCHE (LARGEUR FAUTEUIL: 14-16 po)	1	-	-
2	3127B	PALETTE COMPOSITE 7 x 4 po, GAUCHE (LARGEUR FAUTEUIL: 17-18 po)	-	1	-
3	31280	PALETTE COMPOSITE 8 x 4 po, GAUCHE (LARGEUR FAUTEUIL: 19 po +)	-	-	1
4	99510	ÉCROU AUTOBLOQUANT MINCE 1,4-20	1	1	1
5	90670	VIS À TÊTE BOMBÉE M6X1 X 38mm L. (DOSSER)	1	1	1
6	31052	RONDELLE DOMÉE PLASTIQUE 1/4 (Modél.)	2	2	2



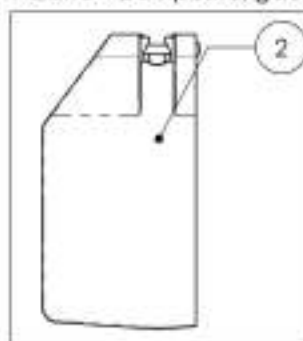
9001135

Palette - Composite, gauche, 6 x 4 po (Largeur fauteuil 14 à 16 po)



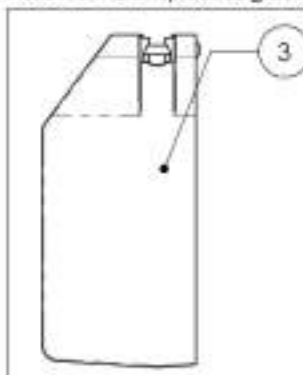
9001136

Palette - Composite, gauche, 7 x 4 po (Largeur fauteuil 17 à 18 po)



9001137

Palette - Composite, gauche, 8 x 4 po (Largeur fauteuil 19 po +)



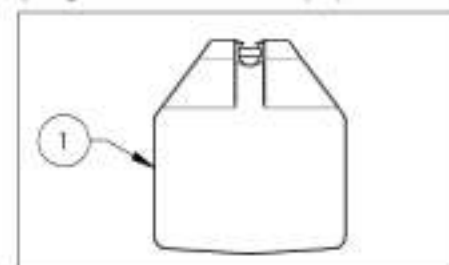
ASSUREZ-VOUS D'AVOIR VOTRE NUMÉRO DE SÉRIE  
 PRÈS DE VOUS AVANT DE COMMANDER DES PIÈCES  
 POUR VOTRE FAUTEUIL MOTION COMPOSITES



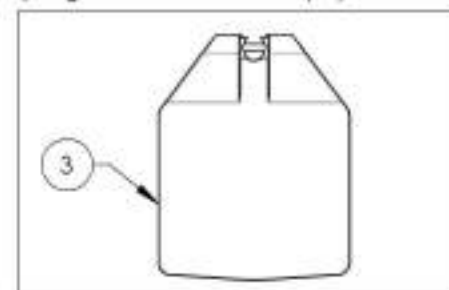
**9001360\_9001362**  
**Palette - Composite, 6 po de profondeur**

No. ITEM	No. PIÈCE	DESCRIPTION	9001360 /QTE	9001361 /QTE	9001362 /QTE
1	31025	PALETTE COMPOSITE 6 x 6 po (LARGEUR FAUTEUIL: 14-16 po)	1	-	-
2	31027	PALETTE COMPOSITE 8 x 6 po (LARGEUR FAUTEUIL: 19 po +)	-	-	1
3	31026	PALETTE COMPOSITE 7 x 6 po (LARGEUR FAUTEUIL: 17-18 po)	-	1	-

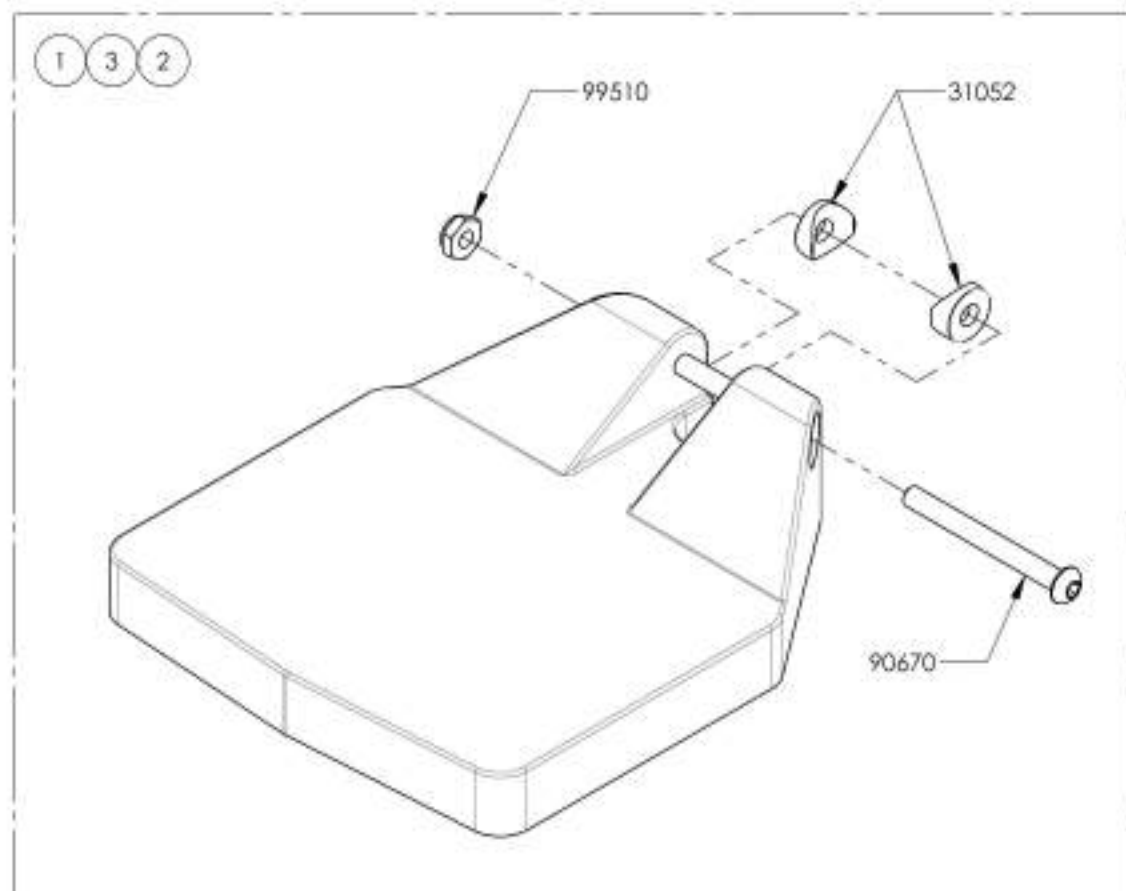
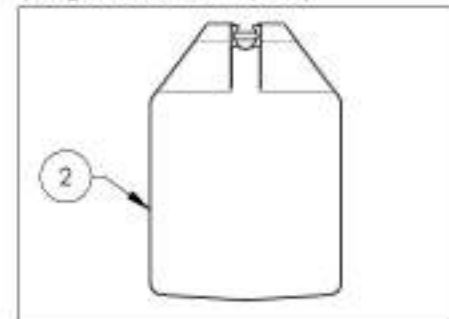
9001360  
 Palette - Composite, 6 x 6 po  
 [Largeur fauteuil 14 à 16 po]



9001361  
 Palette - Composite, 7 x 6 po  
 [Largeur fauteuil 17 à 18 po]



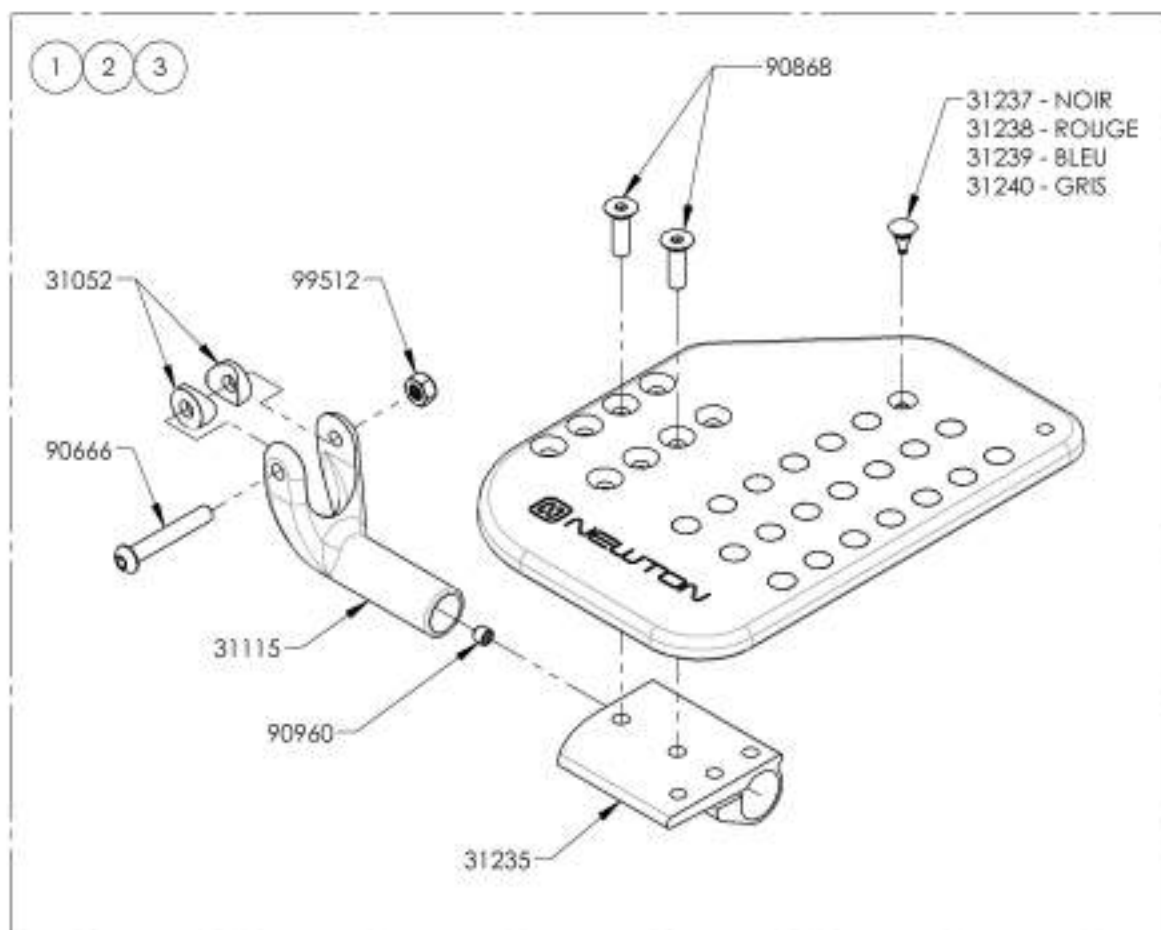
9001362  
 Palette - Composite, 8 x 6 po  
 [Largeur fauteuil 19 po +]



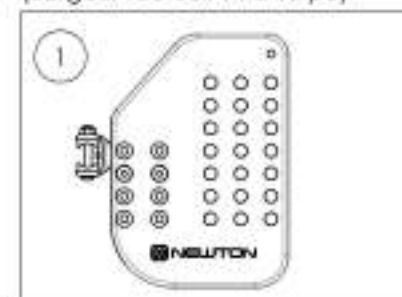
ASSUREZ-VOUS D'AVOIR VOTRE NUMÉRO DE SÉRIE  
 PRÈS DE VOUS AVANT DE COMMANDER DES PIÈCES  
 POUR VOTRE FAUTEUIL MOTION COMPOSITES

**9001430\_9001432****Palette - Composite, Newton réglable en angle, droite, 8 po en profondeur**

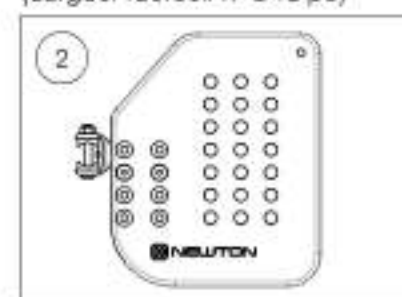
No. ITEM	No. PIÈCE	DESCRIPTION	9001430 /QTE	9001431 /QTE	9001432 /QTE
1	31589	PALETTE NEWTON AJUSTABLE COMPOSITE 5,5 x 8 po, DROITE (LARGEUR FAUTEUIL: 14-16 po) - ASSEMBLAGE	1	-	-
2	31591	PALETTE NEWTON AJUSTABLE COMPOSITE 6,5 x 8 po, DROITE (LARGEUR FAUTEUIL: 17-18 po) - ASSEMBLAGE	-	1	-
3	31593	PALETTE NEWTON AJUSTABLE COMPOSITE 7,5 x 8 po, DROITE (LARGEUR FAUTEUIL: 19 po +) - ASSEMBLAGE	-	-	1

**9001430**

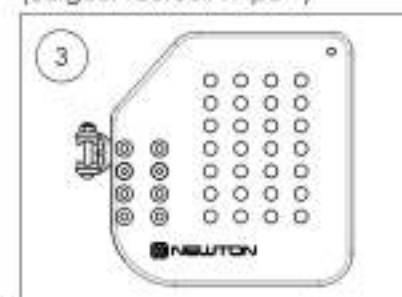
Palette - Composite, Newton réglable en angle, droite, 5½ x 8 po (Largeur fauteuil 14 à 16 po)

**9001431**

Palette - Composite, Newton réglable en angle, droite, 6½ x 8 po (Largeur fauteuil 17 à 18 po)

**9001432**

Palette - Composite, Newton réglable en angle, droite, 7½ x 8 po (Largeur fauteuil 19 po +)

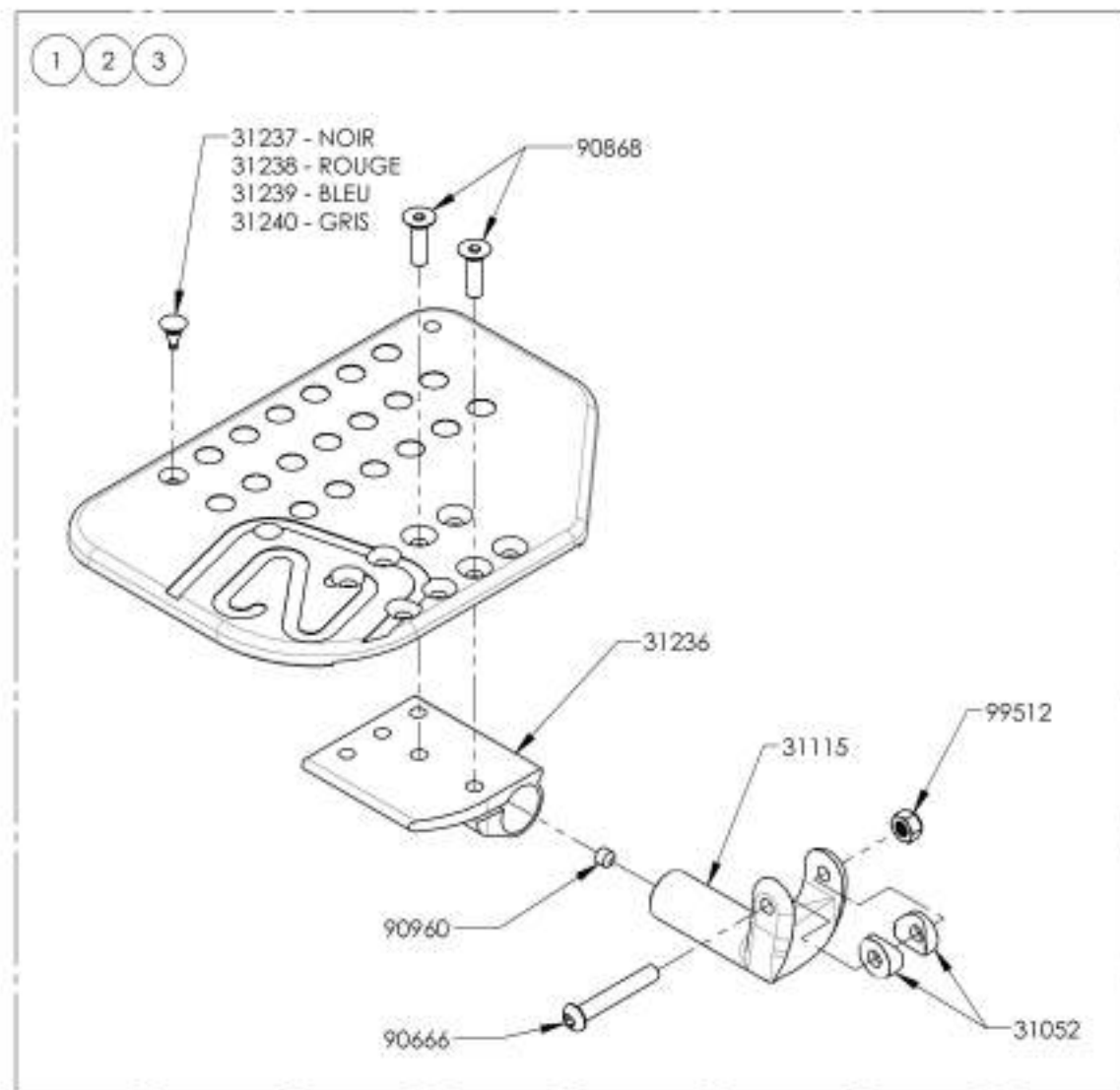


ASSUREZ-VOUS D'AVOIR VOTRE NUMÉRO DE SÉRIE PRÈS DE VOUS AVANT DE COMMANDER DES PIÈCES POUR VOTRE FAUTEUIL MOTION COMPOSITES

**9001433 9001435**

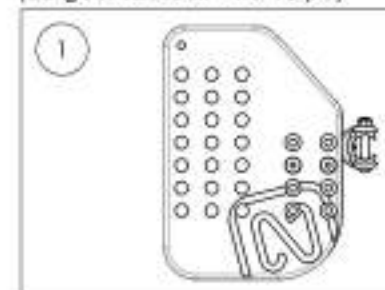
**Palette - Composite, Newton réglable en angle, gauche, 8 po en profondeur**

No. ITEM	No. PIÈCE	DESCRIPTION	9001433 /QTE	9001434 /QTE	9001435 /QTE
1	31590	PALETTE NEWTON AJUSTABLE COMPOSITE 5,5 x 8 po, GAUCHE (LARGEUR FAUTEUIL: 14-16 po) - ASSEMBLAGE	1	-	-
2	31592	PALETTE NEWTON AJUSTABLE COMPOSITE 6,5 x 8 po, GAUCHE (LARGEUR FAUTEUIL: 19 po +) - ASSEMBLAGE	-	1	-
3	31594	PALETTE NEWTON AJUSTABLE COMPOSITE 7,5 x 8 po, GAUCHE (LARGEUR FAUTEUIL: 19 po +) - ASSEMBLAGE	-	-	1



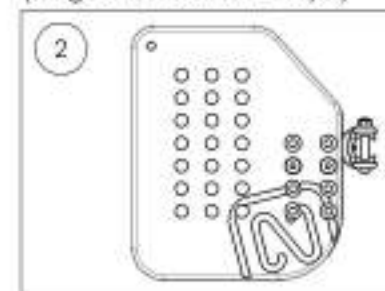
**9001433**

Palette - Composite, Newton réglable en angle, gauche, 5½ x 8 po (Largeur fauteuil 14 à 16 po)



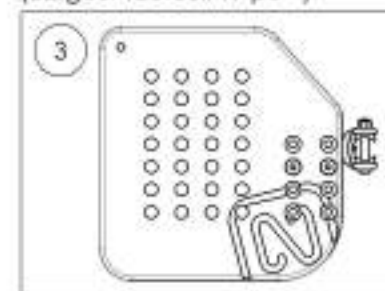
**9001434**

Palette - Composite, Newton réglable en angle, gauche, 6½ x 8 po (Largeur fauteuil 17 à 18 po)



**9001435**

Palette - Composite, Newton réglable en angle, gauche, 7½ x 8 po (Largeur fauteuil 19 po +)

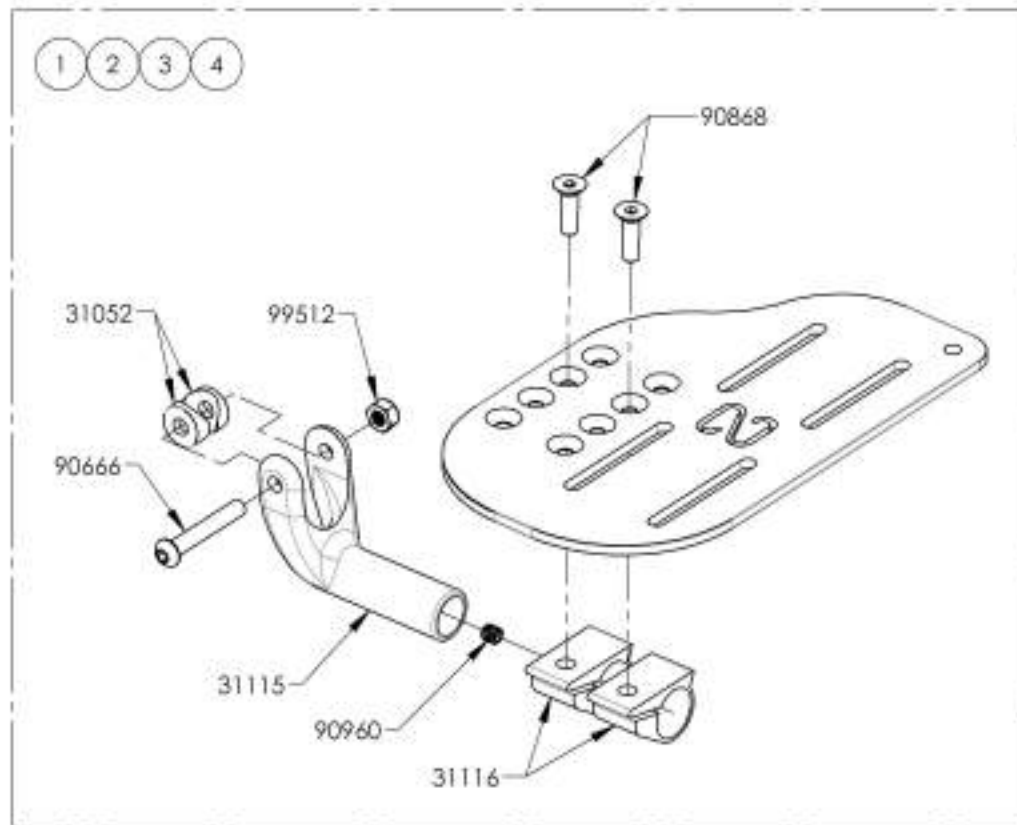


ASSUREZ-VOUS D'AVOIR VOTRE NUMÉRO DE SÉRIE PRÈS DE VOUS AVANT DE COMMANDER DES PIÈCES POUR VOTRE FAUTEUIL MOTION COMPOSITES

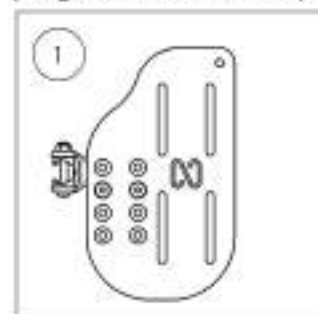
**9001363 9001366**

**Palette - Aluminium, Newton réglable en angle, droite, 8 po de profondeur**

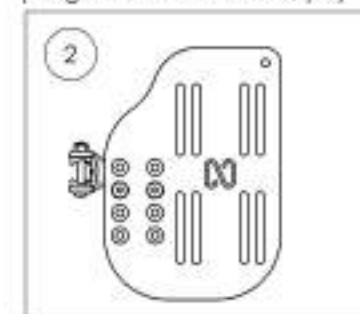
No. ITEM	No. PIÈCE	DESCRIPTION	9001363 /QTE	9001364 /QTE	9001365 /QTE	9001366 /QTE
1	31595	PALETTE NEWTON AJUSTABLE ALU 4.5 x 8 po, DROITE (LARGEUR FAUTEUIL: 12-13 po) - ASSEMBLAGE	1	-	-	-
2	31597	PALETTE NEWTON AJUSTABLE ALU 5.5 x 8 po, DROITE (LARGEUR FAUTEUIL: 14-16 po) - ASSEMBLAGE	-	1	-	-
3	31599	PALETTE NEWTON AJUSTABLE ALU 6.5 x 8 po, DROITE (LARGEUR FAUTEUIL: 17-18 po) - ASSEMBLAGE	-	-	1	-
4	31601	PALETTE NEWTON AJUSTABLE ALU 7.5 x 8 po, DROITE (LARGEUR FAUTEUIL: 19 po+) - ASSEMBLAGE	-	-	-	1



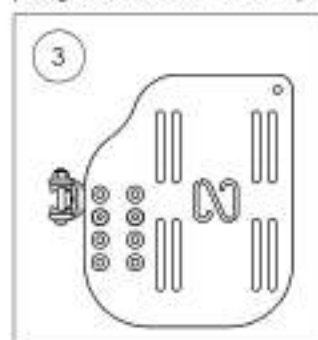
**9001363**  
Palette - Aluminium, Newton réglable en angle, droite, 4½ x 8 po (Largeur fauteuil 12 à 13 po)



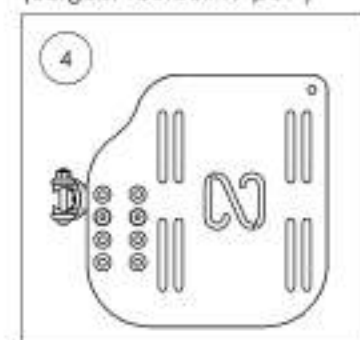
**9001364**  
Palette - Aluminium, Newton réglable en angle, droite, 5½ x 8 po (Largeur fauteuil 14 à 16 po)



**9001365**  
Palette - Aluminium, Newton réglable en angle, droite, 6½ x 8 po (Largeur fauteuil 17 à 18 po)



**9001366**  
Palette - Aluminium, Newton réglable en angle, droite, 7½ x 8 po (Largeur fauteuil 19 po+)

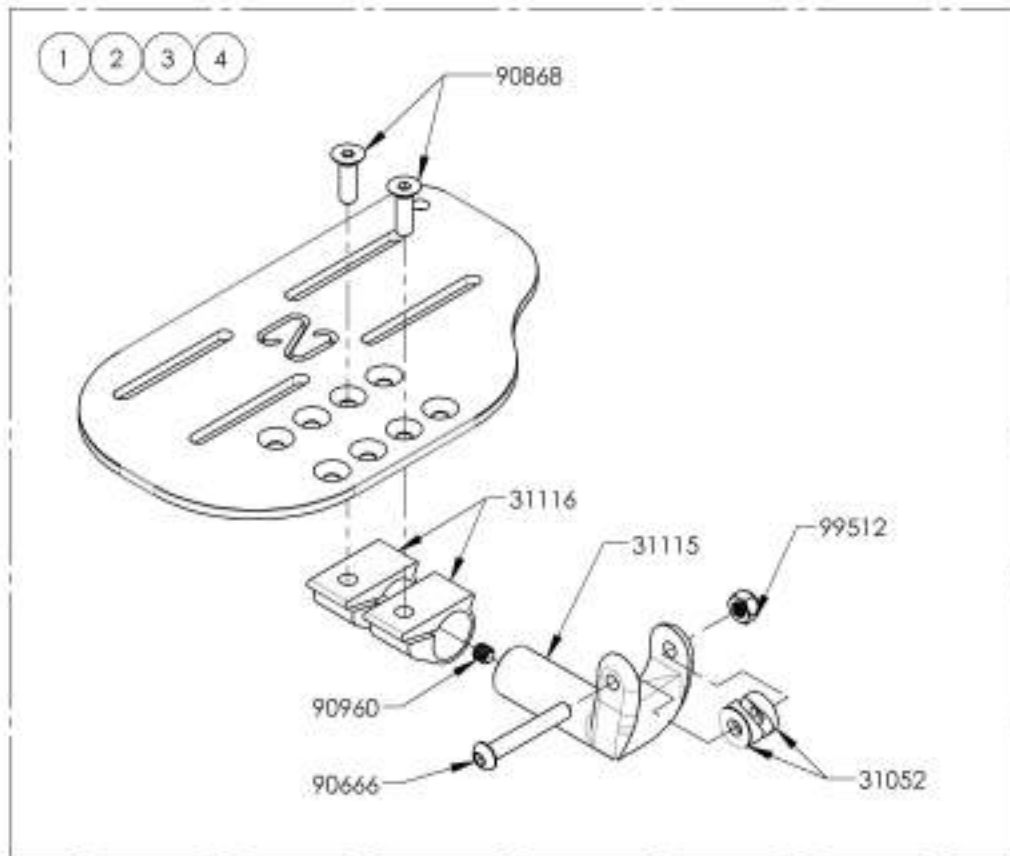


ASSUREZ-VOUS D'AVOIR VOTRE NUMÉRO DE SÉRIE PRÈS DE VOUS AVANT DE COMMANDER DES PIÈCES POUR VOTRE FAUTEUIL MOTION COMPOSITES

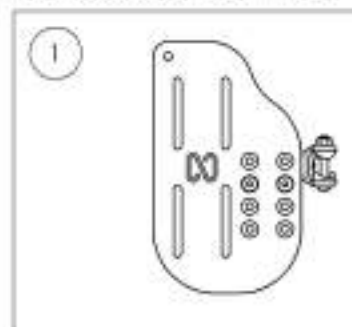
9001367\_9001370

**Palette - Aluminium, Newton réglable en angle, gauche, 8 po de profondeur**

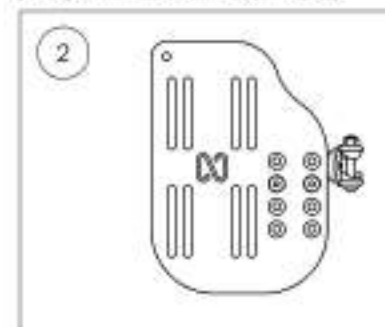
No. ITEM	No. PIÈCE	DESCRIPTION	9001367 /QTE	9001368 /QTE	9001369 /QTE	9001370 /QTE
1	31596	PALETTE NEWTON AJUSTABLE ALU 4.5 x 8 po, GAUCHE (LARGEUR FAUTEUIL: 12-13 po) - ASSEMBLAGE	1	-	-	-
2	31598	PALETTE NEWTON AJUSTABLE ALU 5.5 x 8 po, GAUCHE (LARGEUR FAUTEUIL: 14-16 po) - ASSEMBLAGE	-	1	-	-
3	31600	PALETTE NEWTON AJUSTABLE ALU 6.5 x 8 po, GAUCHE (LARGEUR FAUTEUIL: 17-18 po) - ASSEMBLAGE	-	-	1	-
4	31602	PALETTE NEWTON AJUSTABLE ALU 7.5 x 8 po, GAUCHE (LARGEUR FAUTEUIL: 19 po +) - ASSEMBLAGE	-	-	-	1



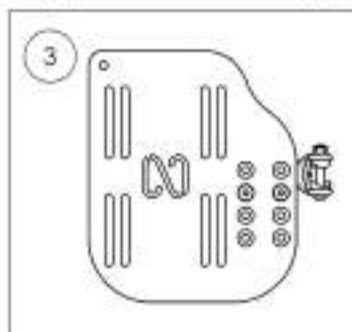
9001367  
Palette - Aluminium, Newton réglable en angle, gauche, 4½ x 8 po (Largeur fauteuil 12 à 13 po)



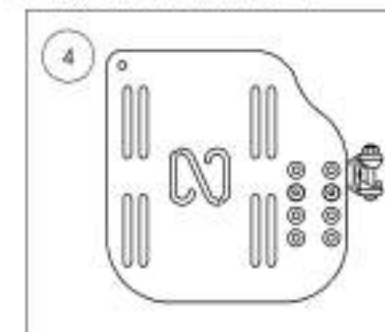
9001368  
Palette - Aluminium, Newton réglable en angle, gauche, 5½ x 8 po (Largeur fauteuil 14 à 16 po)



9001369  
Palette - Aluminium, Newton réglable en angle, gauche, 6½ x 8 po (Largeur fauteuil 17 à 18 po)



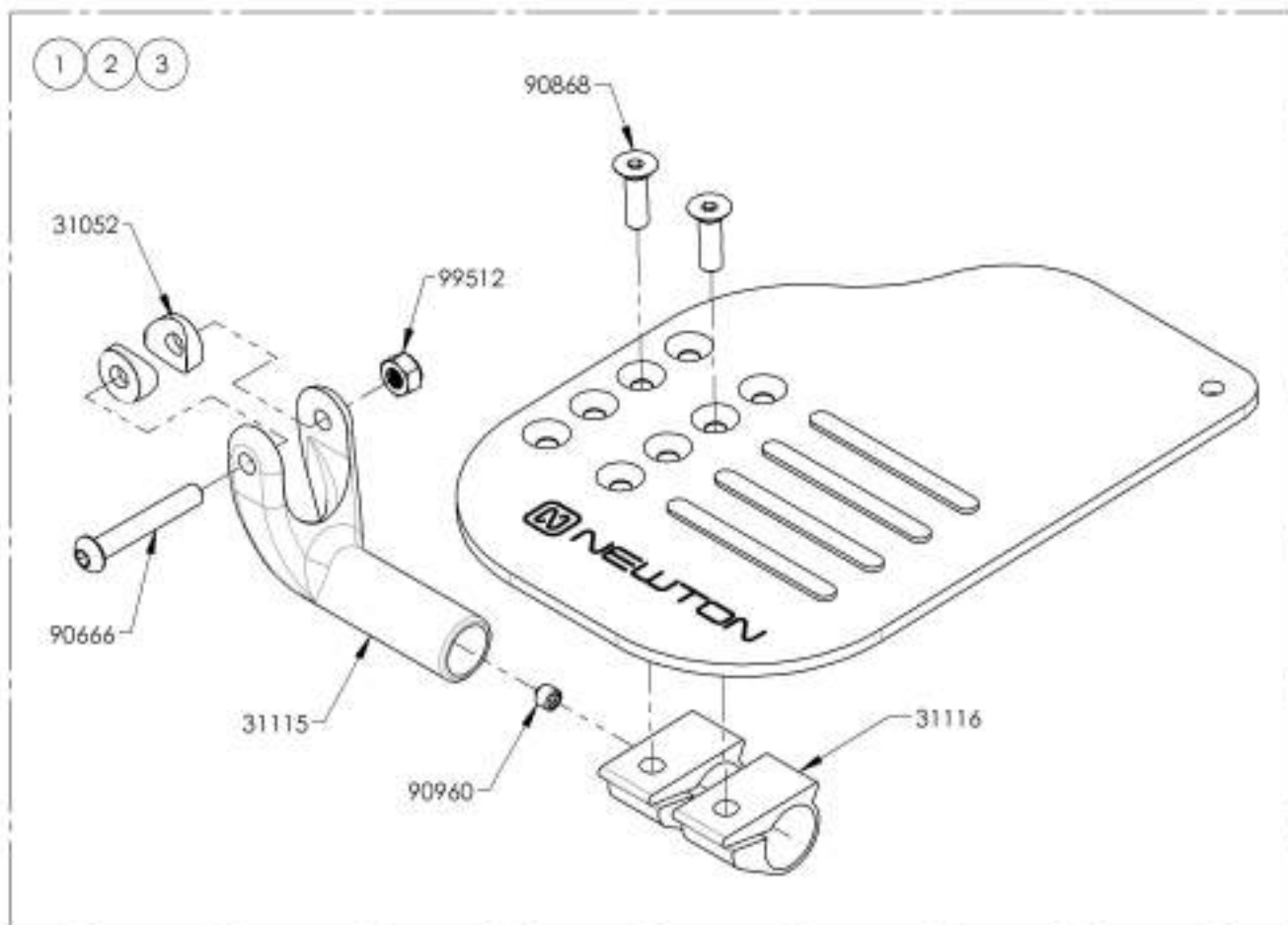
9001370  
Palette - Aluminium, Newton réglable en angle, gauche, 7½ x 8 po (Largeur fauteuil 19 po +)



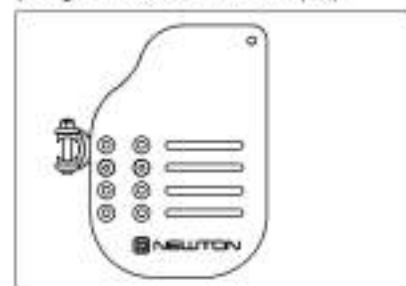
ASSUREZ-VOUS D'AVOIR VOTRE NUMÉRO DE SÉRIE PRÈS DE VOUS AVANT DE COMMANDER DES PIÈCES POUR VOTRE FAUTEUIL MOTION COMPOSITES

**9001384 9001386****Palette - Fibre de carbone, Newton réglable en angle, droite, 8 po de profondeur**

No. ITEM	No. PIÈCE	DESCRIPTION	9001384 /QTE	9001385 /QTE	9001386 /QTE
1	31607	PALETTE NEWTON AJUSTABLE CARBONE 5,5 x 8 po. DROITE (LARGEUR FAUTEUIL: 14-16 po) - ASSEMBLAGE	1	-	-
2	31609	PALETTE NEWTON AJUSTABLE CARBONE 6,5 x 8 po. DROITE (LARGEUR FAUTEUIL: 17-18 po) - ASSEMBLAGE	-	1	-
3	31611	PALETTE NEWTON AJUSTABLE CARBONE 7,5 x 8 po. DROITE (LARGEUR FAUTEUIL: 19 po +) - ASSEMBLAGE	-	-	1



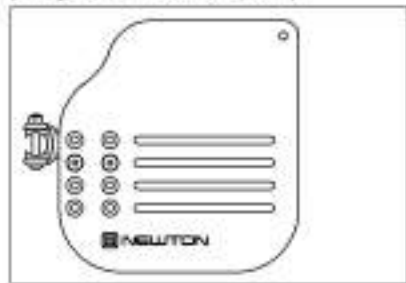
9001384  
Palette - Fibre de carbone, Newton  
réglable en angle, droite, 5½ x 8 po  
(Largeur fauteuil 14 à 16 po)



9001385  
Palette - Fibre de carbone, Newton  
réglable en angle, droite, 6½ x 8 po  
(Largeur fauteuil 17 à 18 po)



9001386  
Palette - Fibre de carbone, Newton  
réglable en angle, droite, 7½ x 8 po  
(Largeur fauteuil 19 po +)

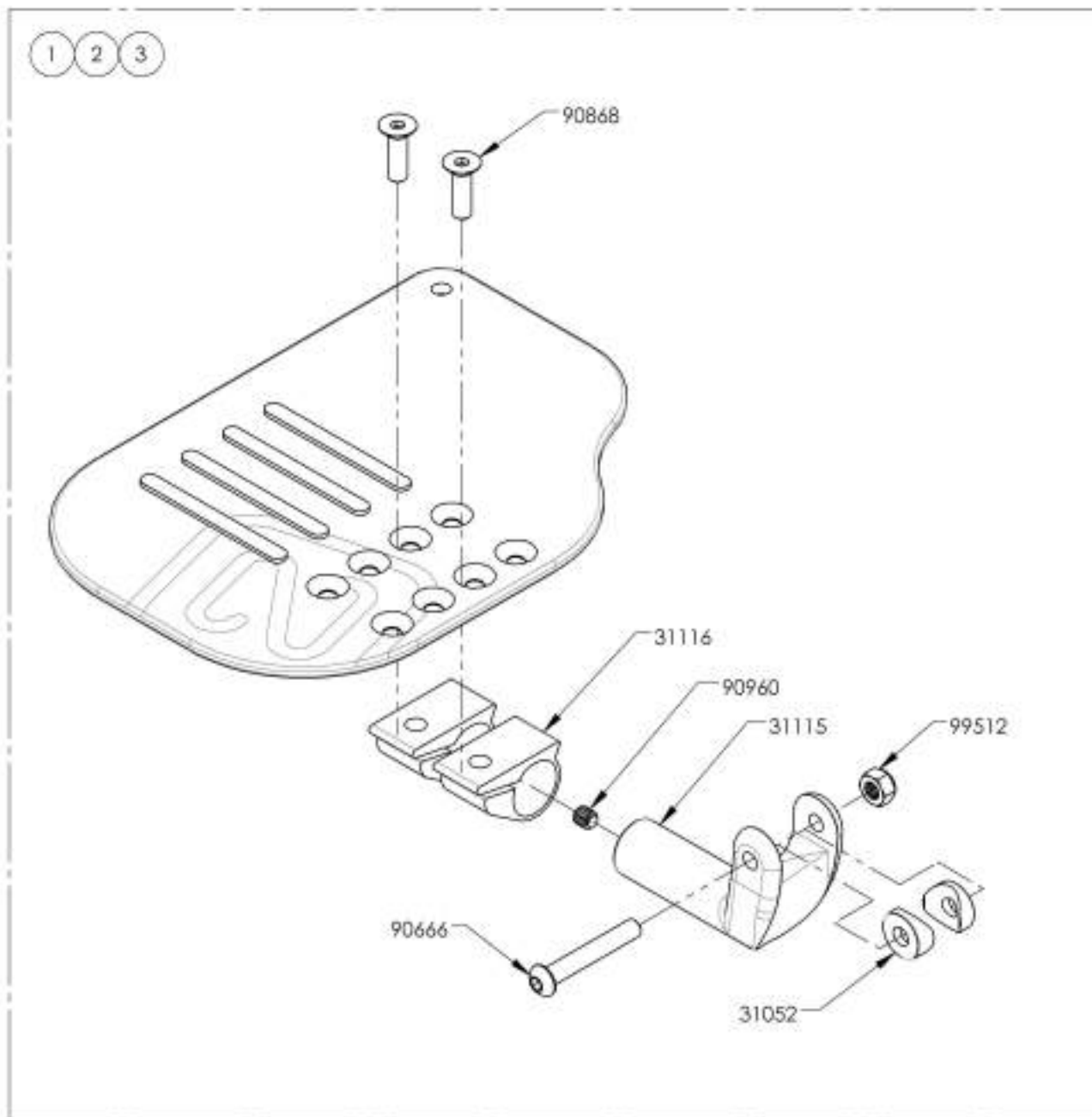


ASSUREZ-VOUS D'AVOIR VOTRE NUMÉRO DE SÉRIE  
PRÈS DE VOUS AVANT DE COMMANDER DES PIÈCES  
POUR VOTRE FAUTEUIL MOTION COMPOSITES

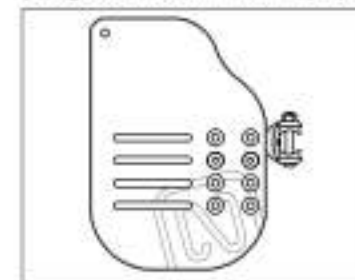
**9001387\_9001389**

**Palette - Fibre de carbone, Newton réglable en angle, gauche, 8 po de profondeur**

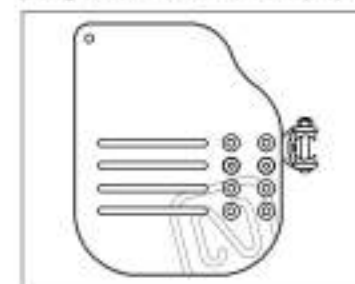
No. ITEM	No. PIÈCE	DESCRIPTION	9001387 /QTE	9001388 /QTE	9001389 /QTE
1	31408	PALETTE NEWTON AJUSTABLE CARBONE 5,5 x 8 po, GAUCHE (LARGEUR FAUTEUIL: 14-16 po) - ASSEMBLAGE	1	-	-
2	31410	PALETTE NEWTON AJUSTABLE CARBONE 6,5 x 8 po, GAUCHE (LARGEUR FAUTEUIL: 17-18 po) - ASSEMBLAGE	-	1	-
3	31412	PALETTE NEWTON AJUSTABLE CARBONE 7,5 x 8 po, GAUCHE (LARGEUR FAUTEUIL: 19 po +) - ASSEMBLAGE	-	-	1



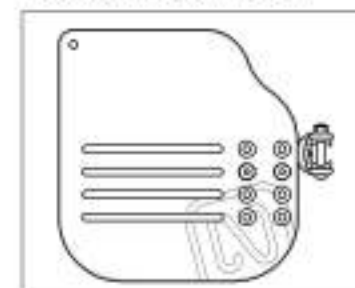
**9001387**  
 Palette - Fibre de carbone, Newton réglable en angle, gauche, 5½ x 8 po (Largeur fauteuil 14 à 16 po)



**9001388**  
 Palette - Fibre de carbone, Newton réglable en angle, gauche, 6½ x 8 po (Largeur fauteuil 17 à 18 po)



**9001389**  
 Palette - Fibre de carbone, Newton réglable en angle, gauche, 7½ x 8 po (Largeur fauteuil 19 po +)

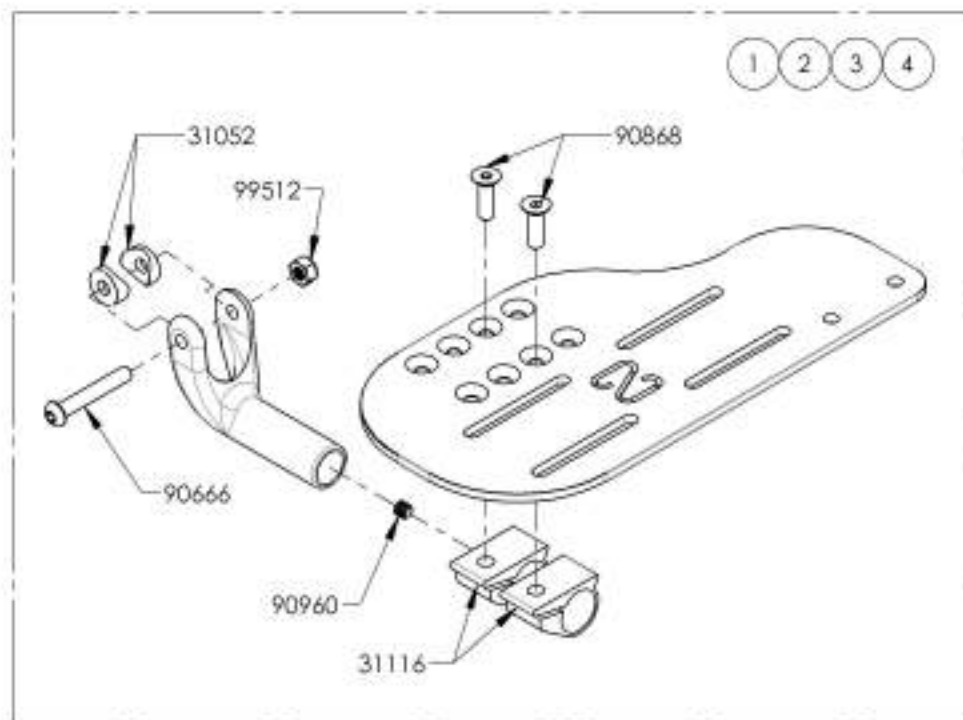


ASSUREZ-VOUS D'AVOIR VOTRE NUMÉRO DE SÉRIE PRÈS DE VOUS AVANT DE COMMANDER DES PIÈCES POUR VOTRE FAUTEUIL MOTION COMPOSITES

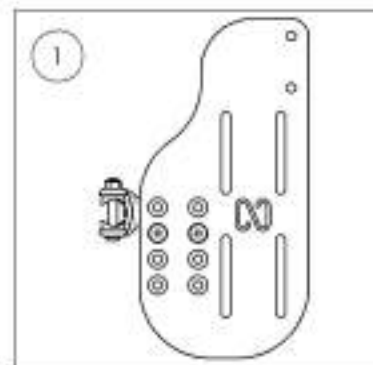
**9001398 9001399 & 9002869 9002870**

**Palette - Aluminium, Newton réglable en angle, droite, 9 1/2 po de profondeur**

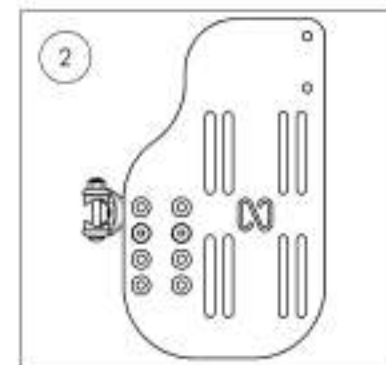
No ITEM	No PIECE	DESCRIPTION	9001398 /QTE	9001399 /QTE	9002869 /QTE	9002870 /QTE
1	31403	PALETTE NEWTON AJUSTABLE ALU 4.5 x 9.5 po, DROITE (LARGEUR FAUTEUIL: 12-13 po) - ASSEMBLAGE	1	-	-	-
2	31405	PALETTE NEWTON AJUSTABLE ALU 5.5 x 9.5 po, DROITE (LARGEUR FAUTEUIL: 14-16 po) - ASSEMBLAGE	-	1	-	-
3	31430	PALETTE NEWTON AJUSTABLE ALU 6.5 x 9.5 po, DROITE (LARGEUR FAUTEUIL: 17-18 po) - ASSEMBLAGE	-	-	1	-
4	31432	PALETTE NEWTON AJUSTABLE ALU 7.5 x 9.5 po, DROITE (LARGEUR FAUTEUIL: 19 po +) - ASSEMBLAGE	-	-	-	1



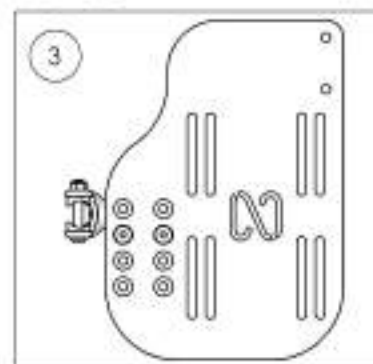
**9001398**  
 Palette - Aluminium, Newton  
 réglable en angle, droite, 4 1/2 x 9 1/2  
 po (Largeur fauteuil 12 à 13 po)



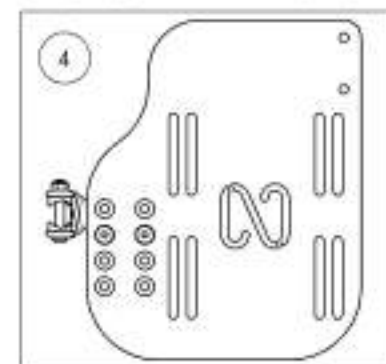
**9001399**  
 Palette - Aluminium, Newton  
 réglable en angle, droite, 5 1/2 x 9 1/2  
 po (Largeur fauteuil 14 à 16 po)



**9002869**  
 Palette - Aluminium, Newton  
 réglable en angle, droite, 6 1/2 x 9 1/2  
 po (Largeur fauteuil 17 à 18 po)



**9002870**  
 Palette - Aluminium, Newton  
 réglable en angle, droite, 7 1/2 x 9 1/2  
 po (Largeur fauteuil 19 po +)



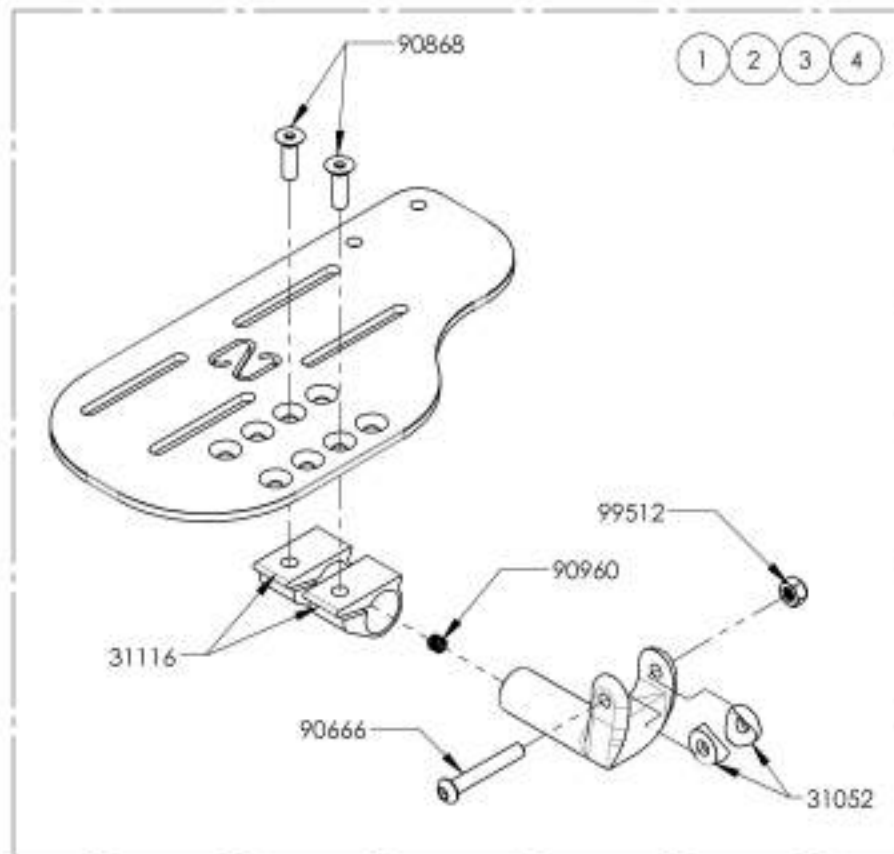
ASSUREZ-VOUS D'AVOIR VOTRE NUMÉRO DE SÉRIE  
 PRÈS DE VOUS AVANT DE COMMANDER DES PIÈCES  
 POUR VOTRE FAUTEUIL MOTION COMPOSITES



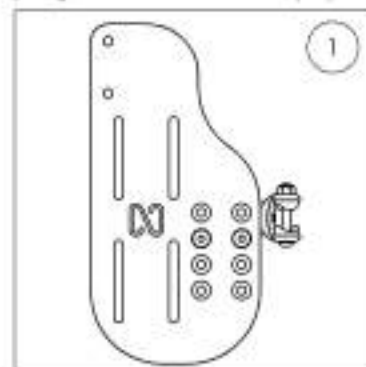
**9001400\_9001401 & 9002871\_9002872**

**Palette - Aluminium, Newton réglable en angle, gauche, 9 1/2 po de profondeur**

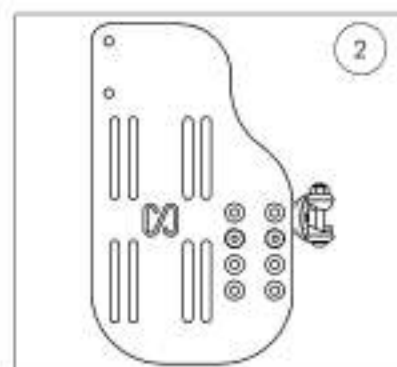
NO. ITEM	NO. PIÈCE	DESCRIPTION	9001400 /QTE	9001401 /QTE	9002871 /QTE	9002872 /QTE
1	31604	PALETTE NEWTON AJUSTABLE ALU 4,5 X 9,5 PO. GAUCHE (LARGEUR FAUTEUIL: 12-13 PO) - ASSEMBLAGE	1	-	-	-
2	31606	PALETTE NEWTON AJUSTABLE ALU 5,5 X 9,5 PO. GAUCHE (LARGEUR FAUTEUIL: 14-16 PO) - ASSEMBLAGE	-	1	-	-
3	31631	PALETTE NEWTON AJUSTABLE ALU 6,5 X 9,5 PO. GAUCHE (LARGEUR FAUTEUIL: 17-18 PO) - ASSEMBLAGE	-	-	1	-
4	31633	PALETTE NEWTON AJUSTABLE ALU 7,5 X 9,5 PO. GAUCHE (LARGEUR FAUTEUIL: 19 PO +) - ASSEMBLAGE	-	-	-	1



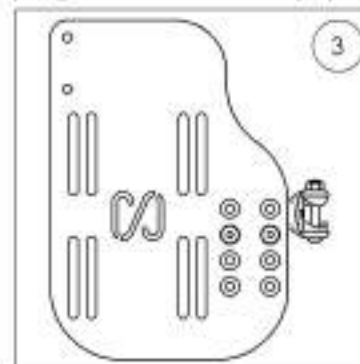
**9001400**  
Palette - Aluminium, Newton réglable en angle, gauche, 4 1/2 x 9 1/2 po (Largeur fauteuil 12 à 13 po)



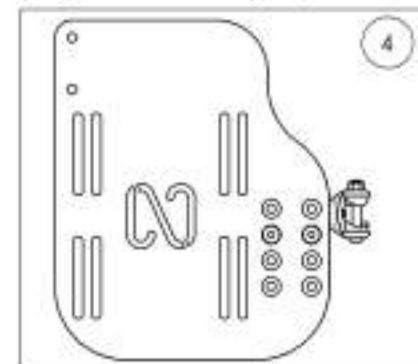
**9001401**  
Palette - Aluminium, Newton réglable en angle, gauche, 5 1/2 x 9 1/2 po (Largeur fauteuil 14 à 16 po)



**9002871**  
Palette - Aluminium, Newton réglable en angle, gauche, 6 1/2 x 9 1/2 po (Largeur fauteuil 17 à 18 po)



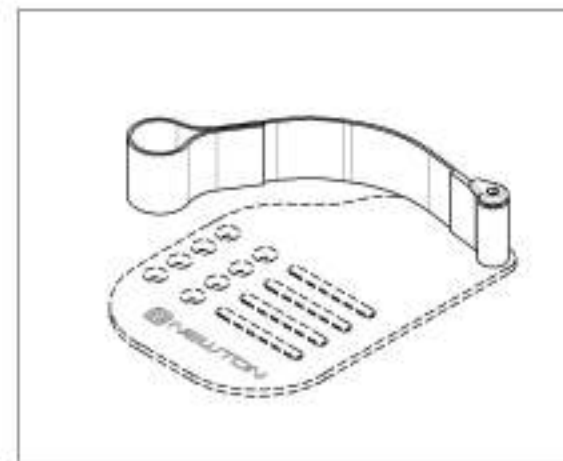
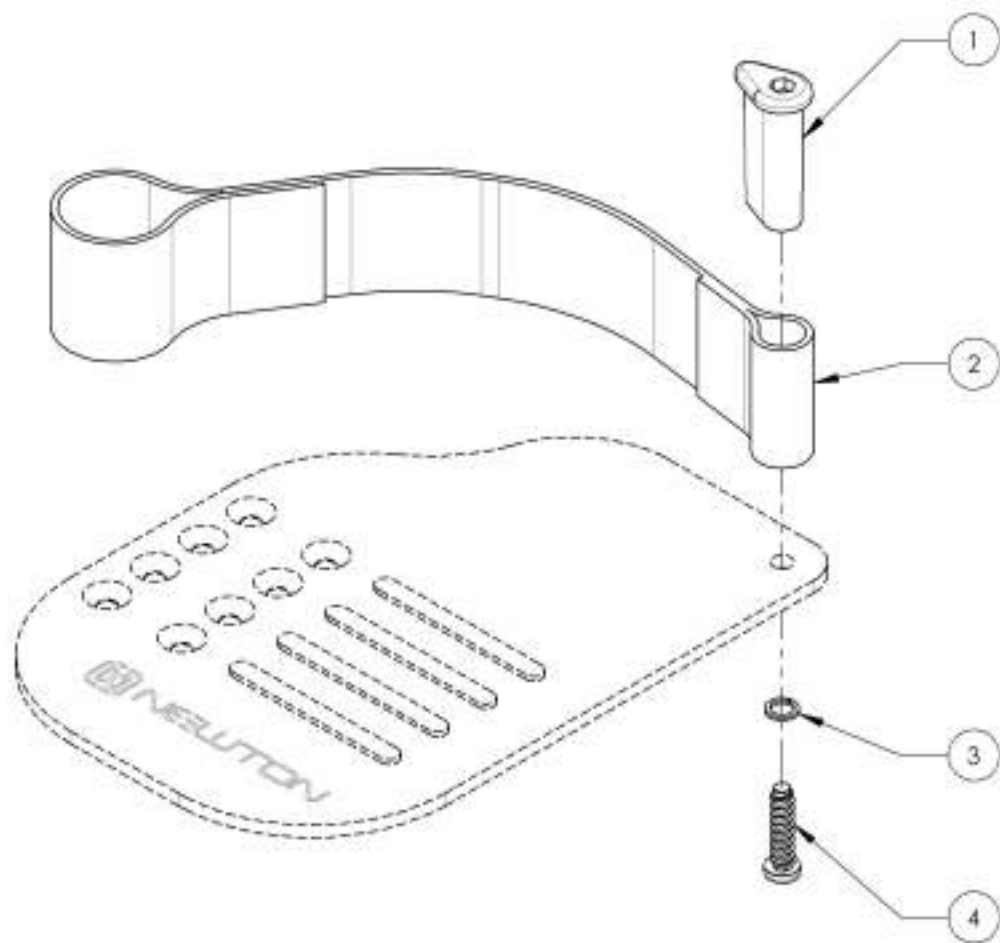
**9002872**  
Palette - Aluminium, Newton réglable en angle, gauche, 7 1/2 x 9 1/2 po (Largeur fauteuil 19 po +)



ASSUREZ-VOUS D'AVOIR VOTRE NUMÉRO DE SÉRIE PRÈS DE VOUS AVANT DE COMMANDER DES PIÈCES POUR VOTRE FAUTEUIL MOTION COMPOSITES

**9001411**  
**Courroie - Appui-talon réglable en longueur**

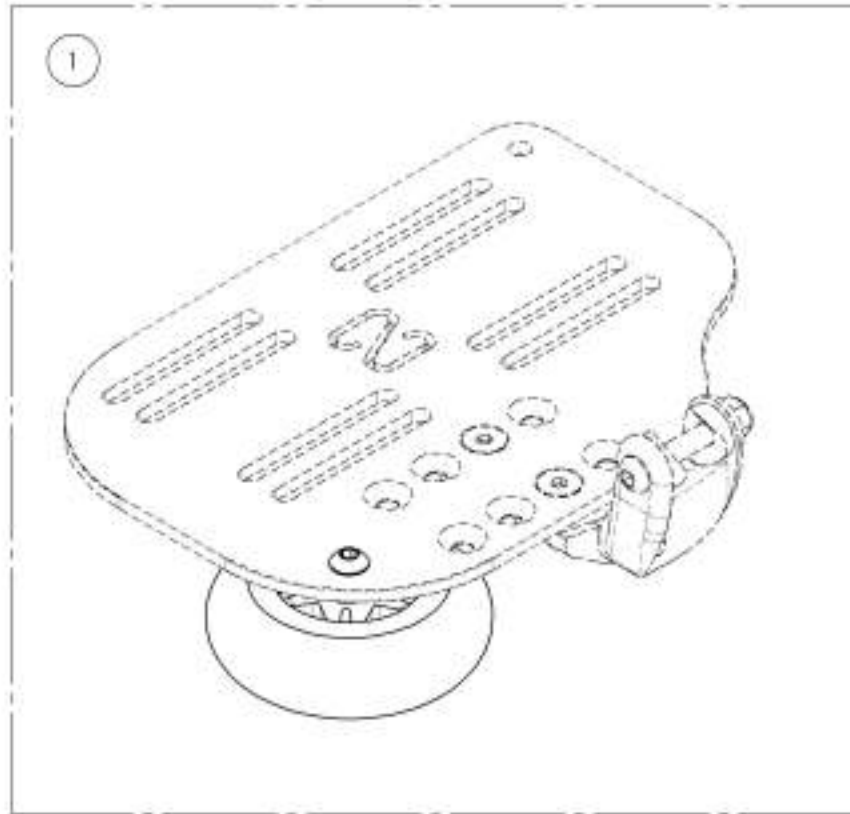
No. ITEM	No. PIÈCE	DESCRIPTION	9001411 /QTE
1	31 016	GOUJON DE TALONNIÈRE (M)	1
2	31 045	COURROIE APPUI-TALON AJUSTABLE	1
3	99539	BONDELE ÉLASTIQUE 1_4	1
4	91 024	VIS M6X2,54 X 25mm L. ENTièrement FILETÉE	1



ASSUREZ-VOUS D'AVOIR VOTRE NUMÉRO DE SÉRIE  
PRÈS DE VOUS AVANT DE COMMANDER DES PIÈCES  
POUR VOTRE FAUTEUIL MOTION COMPOSITES

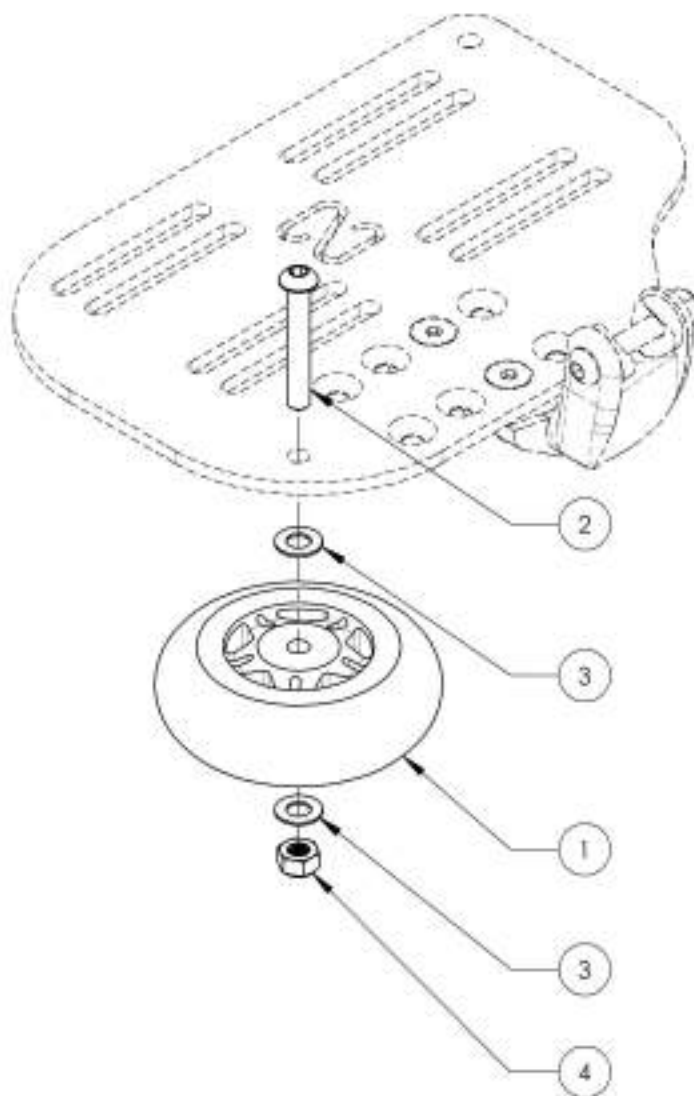
**Catalogue d'appui-pieds**  
**Pare-chocs avant à roulette**

No. ITEM	No. PIÈCE	DESCRIPTION	QTE
1	9001753	Pare-chocs - À roulette, avant	1



**9001753**  
**Pare-chocs - À roulette, avant**

No. ITEM	No. PIÈCE	DESCRIPTION	9001753 /QTE
1	2201 6	ROUE AVANT STANDARD 3px1po	1
2	90666	VIS À TÊTE BOMBÉE M6X1 X 40mm L. FILETÉE 24mm	1
3	99560	RONDELLE 1,4po 17,64 D1 X 1,2 DE X ,032	2
4	99512	ÉCROU AUTOBLOQUANT M6	1



ASSUREZ-VOUS D'AVOIR VOTRE NUMÉRO DE SÉRIE.  
PRÈS DE VOUS AVANT DE COMMANDER DES PIÈCES  
POUR VOTRE FAUTEUIL MOTION COMPOSITES

**Catalogue d'appui-pieds**  
**Appui-pied - Escamotable intérieur & extérieur**

**COULEURS DISPONIBLES**  
 (Spécifier couleur)



No. ITEM	No. PIÈCE	DESCRIPTION	QTE	No. ITEM	No. PIÈCE	DESCRIPTION	QTE
1	9002946	Appui-pied - Escamotable intérieur & extérieur, droit, 60°, extension courte - Noir	1	5	9001328	Appui-pied - Escamotable intérieur & extérieur, droit, 60°, extension longue - Noir	1
2	9002948	Appui-pied - Escamotable intérieur & extérieur, gauche, 60°, extension courte - Noir	1	6	9001331	Appui-pied - Escamotable intérieur & extérieur, gauche, 60°, extension longue - Noir	1
3	9002950	Appui-pied - Escamotable intérieur & extérieur, droit, 60°, extension courte (Spécifier couleur)	1	7	9001334	Appui-pied - Escamotable intérieur & extérieur, droit, 60°, extension longue (Spécifier couleur)	1
4	9002953	Appui-pied - Escamotable intérieur & extérieur, gauche, 60°, extension courte (Spécifier couleur)	1	8	9001337	Appui-pied - Escamotable intérieur & extérieur, gauche, 60°, extension longue (Spécifier couleur)	1
5	9002947	Appui-pied - Escamotable intérieur & extérieur, droit, 70°, extension courte - Noir	1	13	9001329	Appui-pied - Escamotable intérieur & extérieur, droit, 70°, extension longue - Noir	1
6	9002949	Appui-pied - Escamotable intérieur & extérieur, gauche, 70°, extension courte - Noir	1	14	9001332	Appui-pied - Escamotable intérieur & extérieur, gauche, 70°, extension longue - Noir	1
7	9002951	Appui-pied - Escamotable intérieur & extérieur, droit, 70°, extension courte (Spécifier couleur)	1	15	9001335	Appui-pied - Escamotable intérieur & extérieur, droit, 70°, extension longue (Spécifier couleur)	1
8	9002954	Appui-pied - Escamotable intérieur & extérieur, gauche, 70°, extension courte (Spécifier couleur)	1	16	9001338	Appui-pied - Escamotable intérieur & extérieur, gauche, 70°, extension longue (Spécifier couleur)	1
9	9003081	Appui-pied - Escamotable intérieur & extérieur, droit, 80°, extension courte - Noir	1	21	9003085	Appui-pied - Escamotable intérieur & extérieur, droit, 80°, extension longue - Noir	1
10	9003082	Appui-pied - Escamotable intérieur & extérieur, gauche, 80°, extension courte - Noir	1	22	9003086	Appui-pied - Escamotable intérieur & extérieur, gauche, 80°, extension longue - Noir	1
11	9003083	Appui-pied - Escamotable intérieur & extérieur, droit, 80°, extension courte (Spécifier couleur)	1	23	9003087	Appui-pied - Escamotable intérieur & extérieur, droit, 80°, extension longue (Spécifier couleur)	1
12	9003084	Appui-pied - Escamotable intérieur & extérieur, gauche, 80°, extension courte (Spécifier couleur)	1	24	9003088	Appui-pied - Escamotable intérieur & extérieur, gauche, 80°, extension longue (Spécifier couleur)	1
13	9001330	Appui-pied - Escamotable intérieur & extérieur, droit, 90°, extension courte - Noir	1	29	9002916	Appui-pied - Escamotable intérieur & extérieur, droit, 90°, extension longue - Noir	1
14	9001333	Appui-pied - Escamotable intérieur & extérieur, gauche, 90°, extension courte - Noir	1	30	9002917	Appui-pied - Escamotable intérieur & extérieur, gauche, 90°, extension longue - Noir	1
15	9001336	Appui-pied - Escamotable intérieur & extérieur, droit, 90°, extension courte (Spécifier couleur)	1	31	9002955	Appui-pied - Escamotable intérieur & extérieur, droit, 90°, extension longue (Spécifier couleur)	1
16	9001339	Appui-pied - Escamotable intérieur & extérieur, gauche, 90°, extension courte (Spécifier couleur)	1	32	9002952	Appui-pied - Escamotable intérieur & extérieur, gauche, 90°, extension longue (Spécifier couleur)	1

**PLAGE EXTENSION COURTE 60° & 70°**

- 13.5 - 17" (Coupé 2 segments)
- 14.5 - 18" (Coupé 1 segment)
- **15.5 - 19" (Pas de coupe)\***

**PLAGE EXTENSION LONGUE 60°, 70° & 80°**

- 14.5 - 19.5" (Coupé 1 segment)
- **15.5 - 20.5" (Pas de coupe)\***

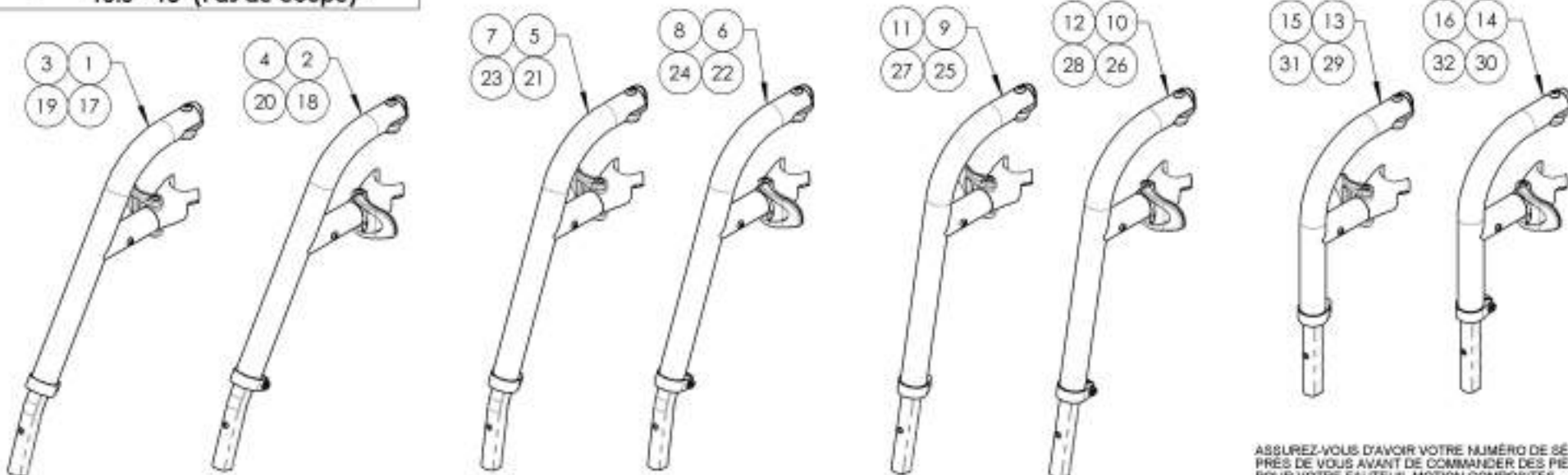
**PLAGE EXTENSION COURTE 90°**

- 11.5 - 14" (Pas de coupe)

**PLAGE EXTENSION LONGUE 90°**

- 14 - 17" (Pas de coupe)

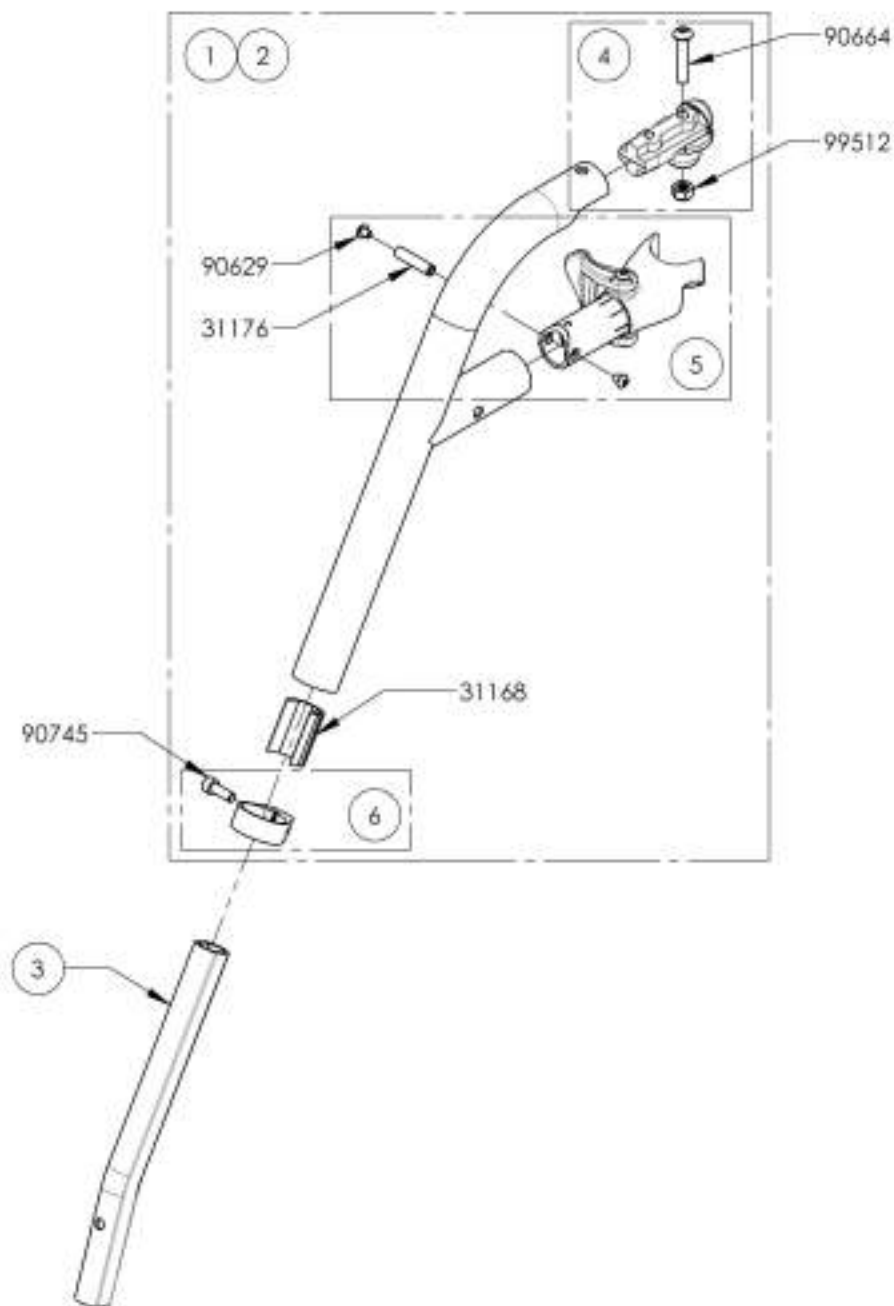
\*Les pièces ne seront pas coupées, si ce n'est pas exigé



ASSUREZ-VOUS D'AVOIR VOTRE NUMÉRO DE SÉRIE PRÈS DE VOUS AVANT DE COMMANDER DES PIÈCES POUR VOTRE FAUTEUIL MOTION COMPOSITES

**9002946 9002947**

**Appui-pied - Escamotable intérieur & extérieur, droit, 60° & 70°, extension courte - Noir**



N° ITEM	N° PIÈCE	DESCRIPTION	9002946 /QTE	9002947 /QTE	REMPLACEMENT PIÈCES/QTE
1	31543	APPUI PIED V2 60 DEG. DROITE - ASSEMBLAGE	1	-	-
2	31545	APPUI PIED V2 70 DEG. DROITE - ASSEMBLAGE	-	1	-
3	31154	EXTENSION COURTE APPUI PIED V2	1	1	-
4	31551	PIVOT APPUI PIED V2 - ASSEMBLAGE	-	-	1
5	31550	BATI APPUI PIED V2 DROIT - ASSEMBLAGE	-	-	1
6	31552	BAGUE EXTENSION DROITE APPUI PIED V2 - ASSEMBLAGE	-	-	1

9002946 -  
Appui-pied - Escamotable  
intérieur & extérieur, droit, 60°,  
extension courte - Noir



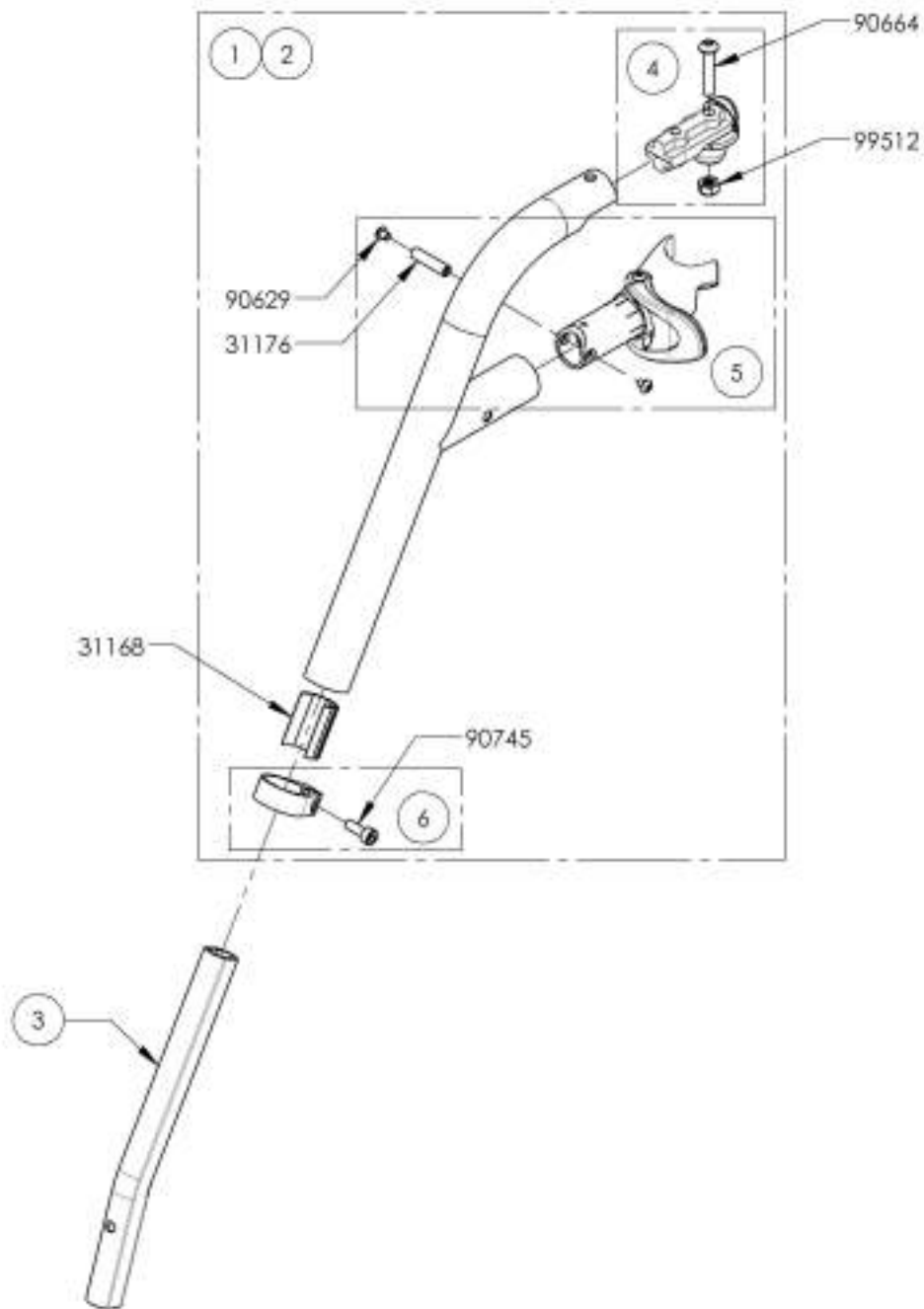
9002947 -  
Appui-pied - Escamotable  
intérieur & extérieur, droit, 70°,  
extension courte - Noir



ASSUREZ-VOUS D'AVOIR VOTRE NUMÉRO DE SÉRIE.  
PRÈS DE VOUS AVANT DE COMMANDER DES PIÈCES  
POUR VOTRE FAUTEUIL MOTION COMPOSITES

9002948\_9002949

**Appui-pied - Escamotable intérieur & extérieur, gauche, 60° & 70°, extension courte - Noir**



No. ITEM	No. PIÉCE	DESCRIPTION	9002948 /QTE	9002949 /QTE	REMPLACEMENT PIÉCES/QTE
1	31544	APPUI-PIED V2 60 DEG. GAUCHE - ASSEMBLAGE	1	-	-
2	31544	APPUI-PIED V2 70 DEG. GAUCHE - ASSEMBLAGE	-	1	-
3	31154	EXTENSION COURTE APPUI-PIED V2	1	1	-
4	31551	PIVOT APPUI-PIED V2 - ASSEMBLAGE	-	-	1
5	31549	BATI APPUI-PIED V2 GAUCHE - ASSEMBLAGE	-	-	1
6	31553	BAGUE EXTENSION GAUCHE APPUI-PIED V2 - ASSEMBLAGE	-	-	1

9002948 -  
Appui-pied - Escamotable  
intérieur & extérieur, gauche, 60°,  
extension courte - Noir



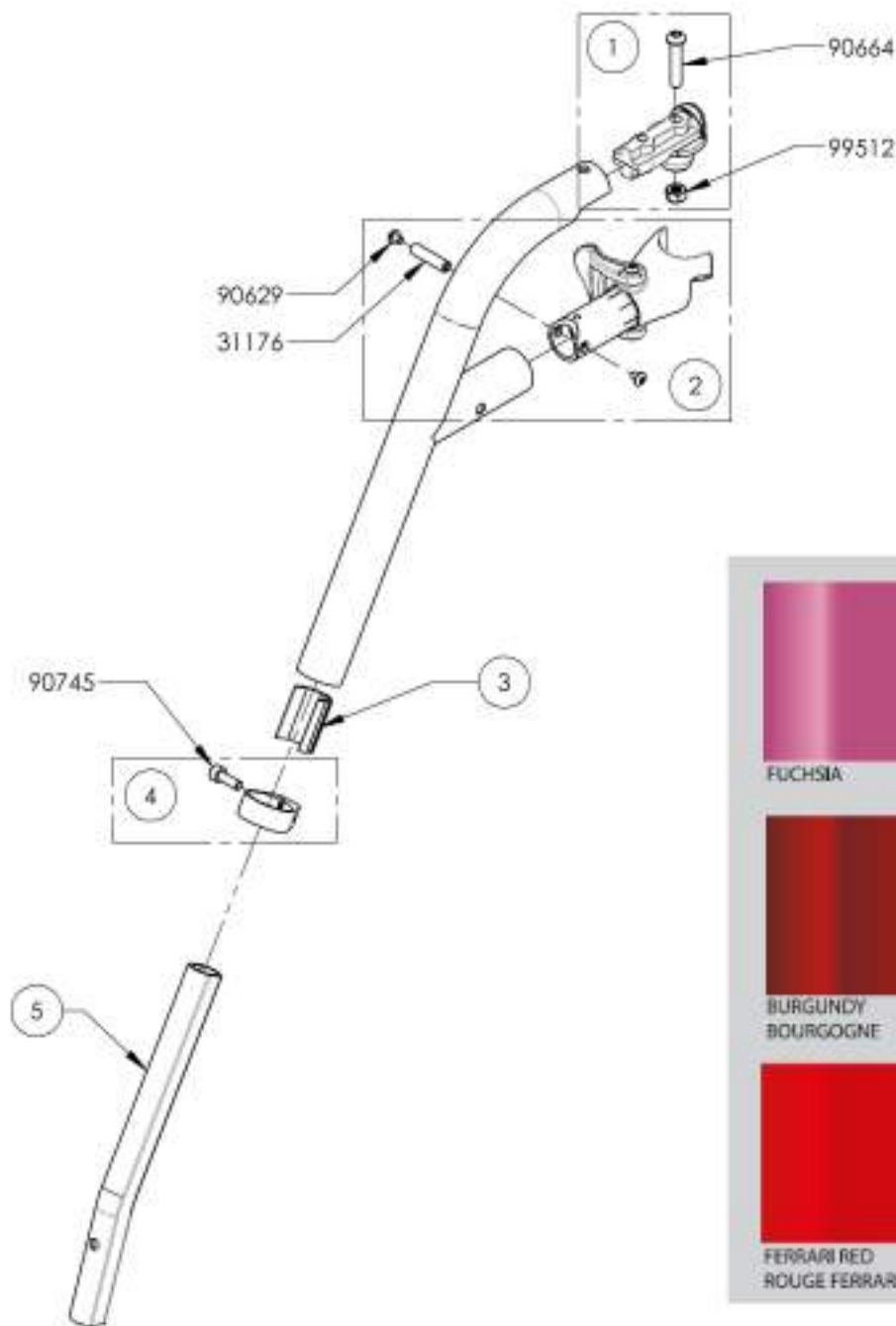
9002949 -  
Appui-pied - Escamotable  
intérieur & extérieur, gauche, 70°,  
extension courte - Noir



ASSUREZ-VOUS D'AVOIR VOTRE NUMÉRO DE SÉRIE.  
PRÈS DE VOUS AVANT DE COMMANDER DES PIÉCES  
POUR VOTRE FAUTEUIL MOTION COMPOSITES

**9002950 9002951**

**Appui-pied - Escamotable intérieur & extérieur, droit, 60° & 70°, extension courte (Spécifier couleur)**



No. ITEM	No. PIÈCE	DESCRIPTION	9002950 /GTE	9002951 /GTE
1	31551	PIVOT APPUI PIED V2 - ASSEMBLAGE	1	1
2	31550	BATI APPUI PIED V2 DROIT - ASSEMBLAGE	1	1
3	31168	MANCHON GUIDE APPUI PIED V2	1	1
4	31552	BAGUE EXTENSION DROITE APPUI PIED V2 - ASSEMBLAGE	1	1
5	31154	EXTENSION COURTE APPUI PIED V2	1	1

**9002950 -**  
Appui-pied - Escamotable intérieur & extérieur, droit, 60°, extension courte (Spécifier couleur)



**9002951 -**  
Appui-pied - Escamotable intérieur & extérieur, droit, 70°, extension courte (Spécifier couleur)

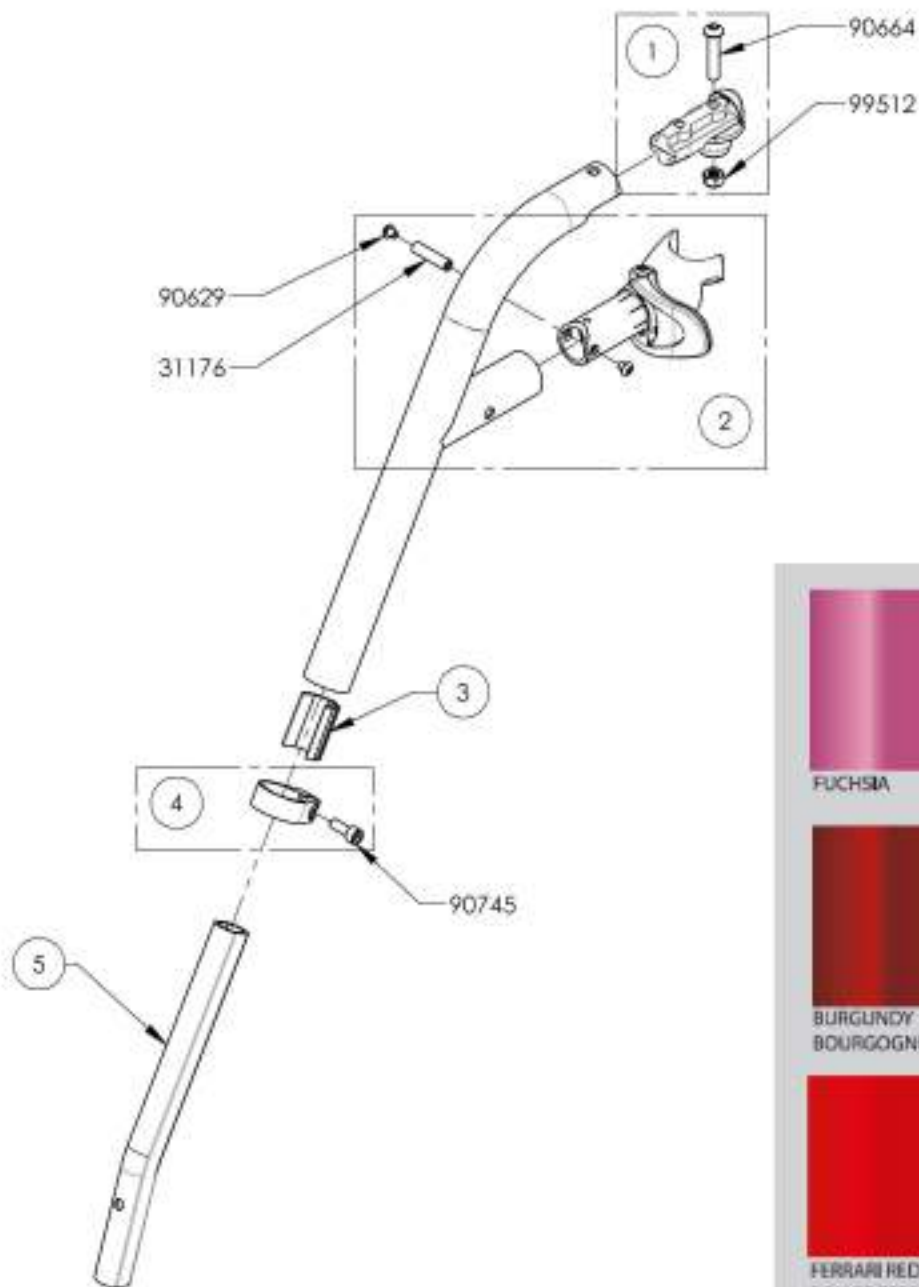


ASSUREZ-VOUS D'AVOIR VOTRE NUMÉRO DE SÉRIE PRÈS DE VOUS AVANT DE COMMANDER DES PIÈCES POUR VOTRE FAUTEUIL MOTION COMPOSITES



**9002953 9002954**

**Appui-pied - Escamotable intérieur & extérieur, gauche, 60° & 70°, extension courte (Spécifier couleur)**



No. ITEM	No. PIÉCE	DESCRIPTION	9002953 /GTE	9002954 /GTE
1	31551	PIVOT APPUI PIED V2 - ASSEMBLAGE	1	1
2	31549	BÂTI APPUI PIED V2 GAUCHE- ASSEMBLAGE	1	1
3	31168	MANCHON GUIDE APPUI PIED V2	1	1
4	31553	BAGUE EXTENSION GAUCHE APPUI PIED V2 - ASSEMBLAGE	1	1
5	31154	EXTENSION COURTE APPUI PIED V2	1	1

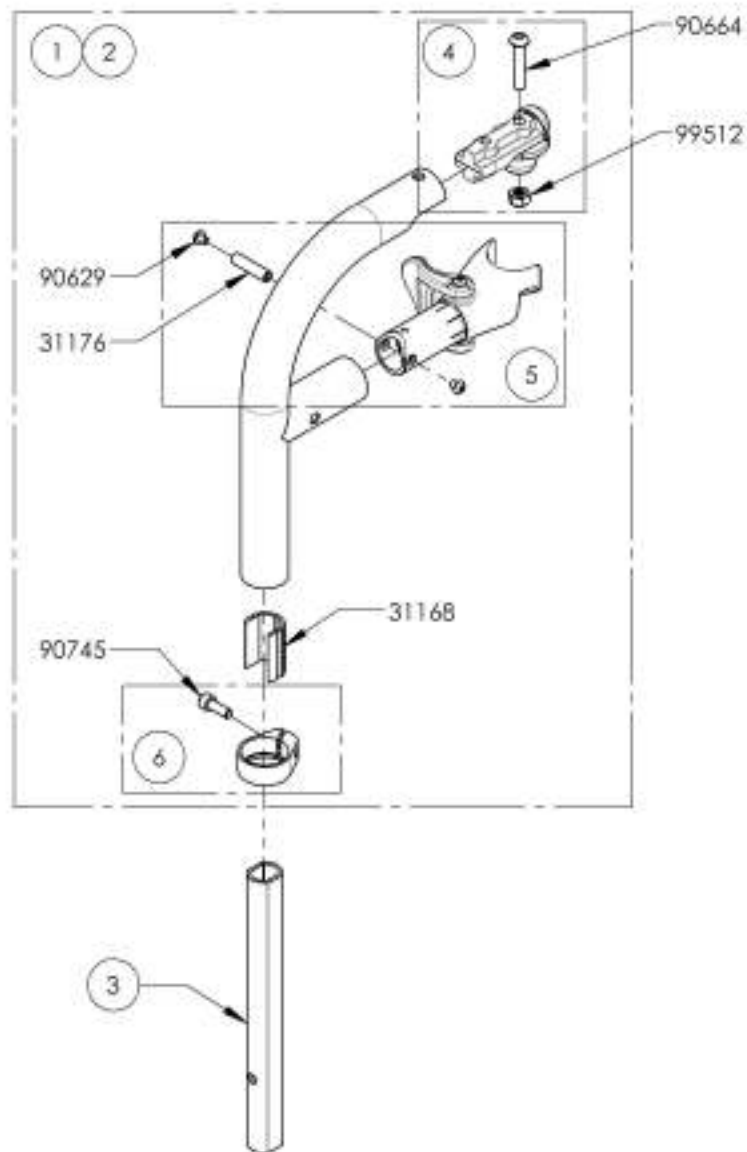
**9002953**  
Appui-pied - Escamotable intérieur & extérieur, gauche, 60°, extension courte (Spécifier couleur)



**9002954**  
Appui-pied - Escamotable intérieur & extérieur, gauche, 70°, extension courte (Spécifier couleur)



ASSUREZ-VOUS D'AVOIR VOTRE NUMÉRO DE SÉRIE PRÈS DE VOUS AVANT DE COMMANDER DES PIÈCES POUR VOTRE FAUTEUIL MOTION COMPOSITES

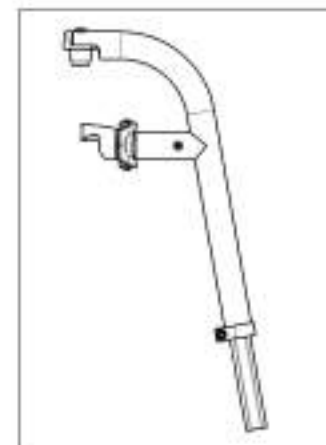
**9001330 & 9003081****Appui-pied - Escamotable intérieur & extérieur, droit, 80° & 90°,  
extension courte - Noir**

No. ITEM	No. PIÈCE	DESCRIPTION	9001330 /QTE	9003081 /QTE	REMPLACEMENT PIÈCES/QTE
1	31547	APPUI-PIED V2 90 DEG, DROITE - ASSEMBLAGE	1	-	-
2	31617	APPUI-PIED V2 80 DEG, DROITE - ASSEMBLAGE	-	1	-
3	31198	EXTENSION 90° APPUI-PIED V2	1	1	-
4	31551	PIVOT APPUI-PIED V2 - ASSEMBLAGE	-	-	1
5	31550	BATI APPUI-PIED V2 DROIT - ASSEMBLAGE	-	-	1
6	31552	BAGUE EXTENSION DROITE APPUI-PIED V2 - ASSEMBLAGE	-	-	1

**9001330**  
Appui-pied - Escamotable  
intérieur & extérieur, droit, 90°,  
extension courte - Noir



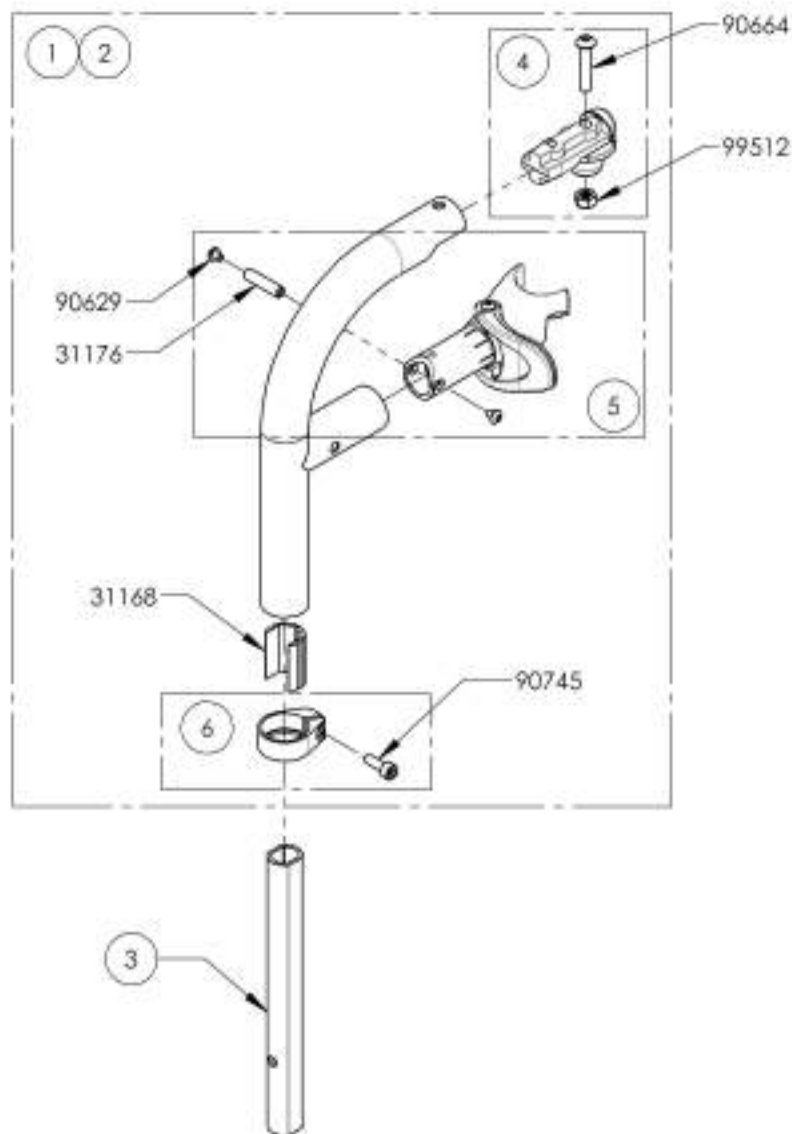
**9003081**  
Appui-pied - Escamotable  
intérieur & extérieur, droit, 80°,  
extension courte - Noir



ASSUREZ-VOUS D'AVOIR VOTRE NUMÉRO DE SÉRIE.  
PRÈS DE VOUS AVANT DE COMMANDER DES PIÈCES  
POUR VOTRE FAUTEUIL MOTION COMPOSITES

**9001333 & 9003082****Appui-pied - Escamotable intérieur & extérieur, gauche, 80° & 90°,  
extension courte - Noir**

No. ITEM	No. PIÈCE	DESCRIPTION	9001333 /QTE	9003082 /QTE	REMPLACEMENT PIÈCES/QTE
1	31548	APPUI PIED V2 90 DEG. GAUCHE - ASSEMBLAGE	1	-	-
2	31618	APPUI PIED V2 80 DEG. GAUCHE - ASSEMBLAGE	-	1	-
3	31198	EXTENSION 90° APPUI PIED V2	1	1	-
4	31551	Pivot APPUI PIED V2 - ASSEMBLAGE	-	-	1
5	31549	BATI APPUI PIED V2 GAUCHE - ASSEMBLAGE	-	-	1
6	31553	BAGUE EXTENSION GAUCHE APPUI PIED V2 - ASSEMBLAGE	-	-	1



9001333  
Appui-pied - Escamotable  
intérieur & extérieur, gauche, 90°,  
extension courte - Noir



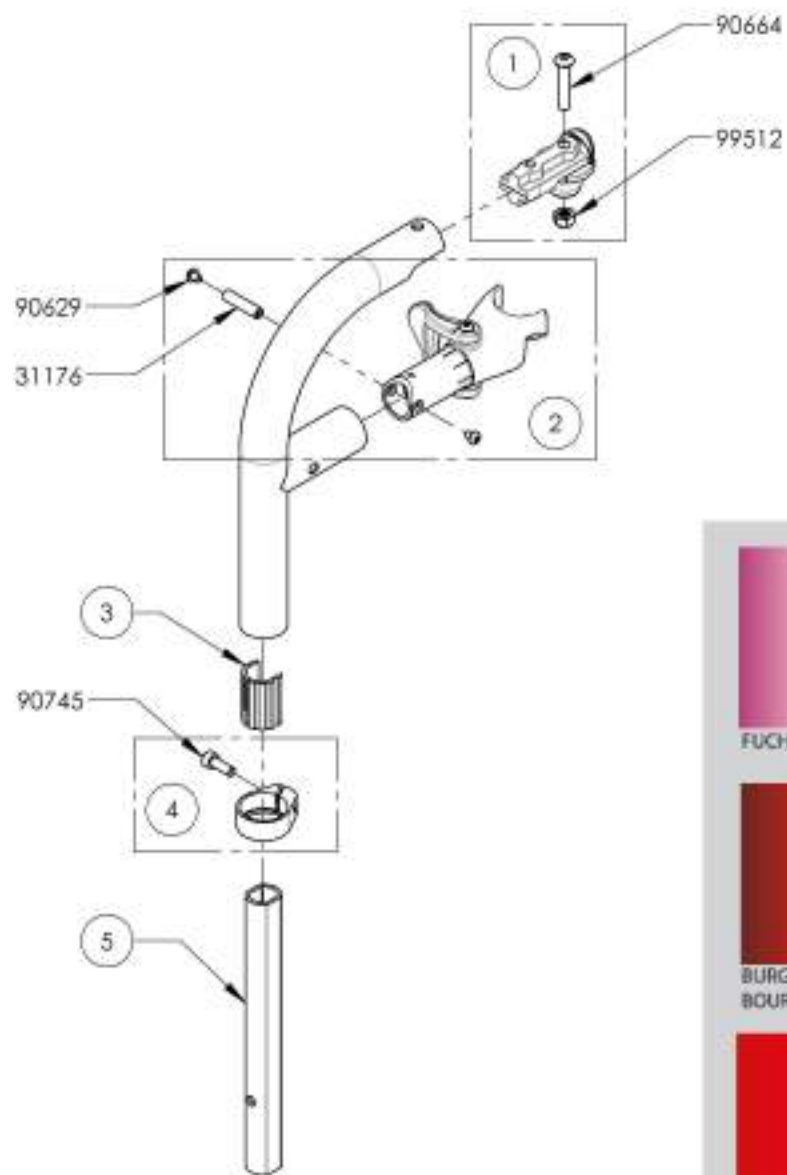
9003082  
Appui-pied - Escamotable  
intérieur & extérieur, gauche, 80°,  
extension courte - Noir



ASSUREZ-VOUS D'AVOIR VOTRE NUMÉRO DE SÉRIE  
PRÈS DE VOUS AVANT DE COMMANDER DES PIÈCES  
POUR VOTRE FAUTEUIL MOTION COMPOSITES

**9001336 & 9003083****Appui-pied - Escamotable intérieur & extérieur, droit, 80° & 90°, extension courte (Spécifier couleur)**

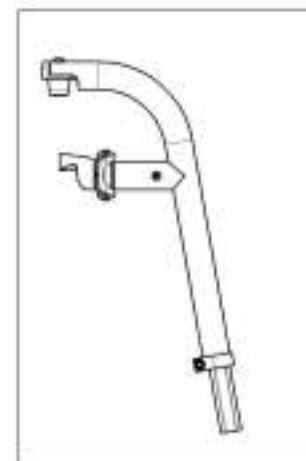
No. ITEM	No. PIECE	DESCRIPTION	9001336 /QTE	9003083 /QTE
1	31551	PIVOY A PPIU PIED V2 - ASSEMBLAGE	1	1
2	31550	BATI APPUI PIED V2 DROIT - ASSEMBLAGE	1	1
3	31168	MANCHON GUIDE APPUI PIED V2	1	1
4	31552	BAGUE EXTENSION DROITE APPUI PIED V2 - ASSEMBLAGE	1	1
5	31198	EXTENSION 90° APPUI PIED V2	1	1



**9001336**  
Appui-pied - Escamotable intérieur & extérieur, droit, 90°, extension courte (Spécifier couleur)



**9003083**  
Appui-pied - Escamotable intérieur & extérieur, droit, 80°, extension courte (Spécifier couleur)

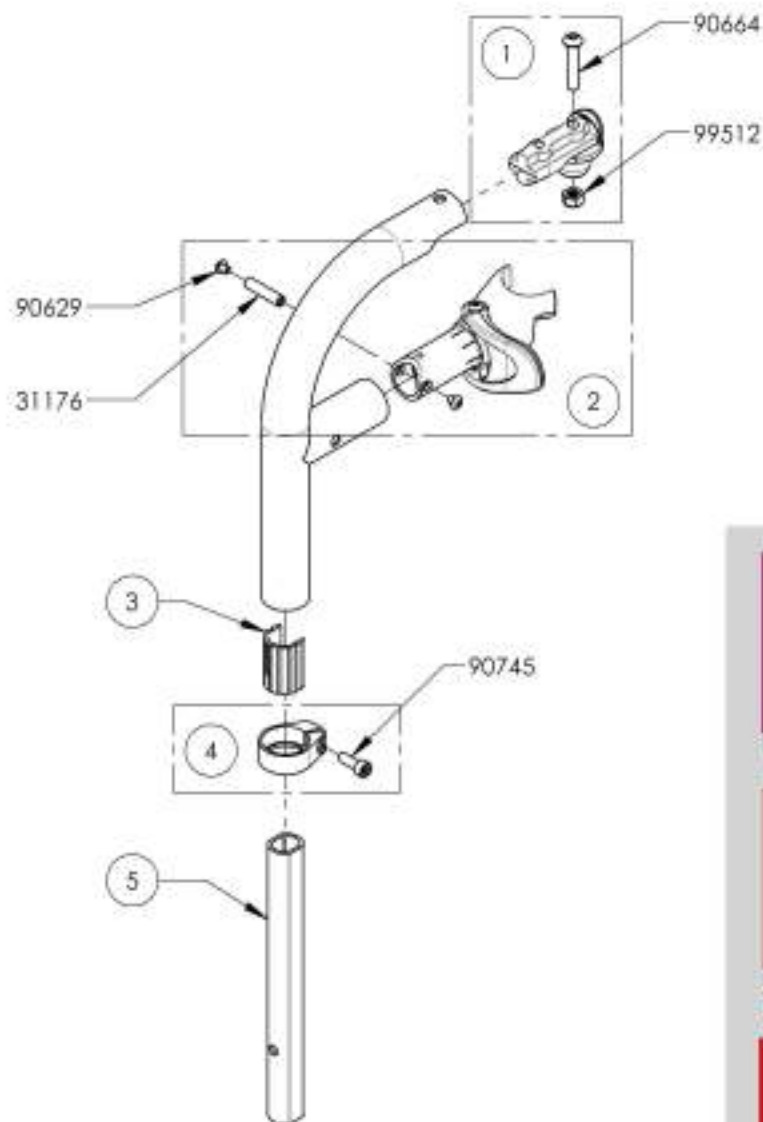


ASSUREZ-VOUS D'AVOIR VOTRE NUMÉRO DE SÉRIE PRÈS DE VOUS AVANT DE COMMANDER DES PIÈCES POUR VOTRE FAUTEUIL MOTION COMPOSITES

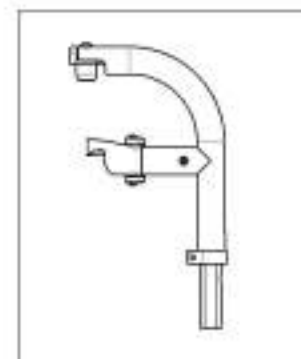
**9001339 & 9003084**

**Appui-pied - Escamotable intérieur & extérieur, gauche, 80° & 90°, extension courte (Spécifier couleur)**

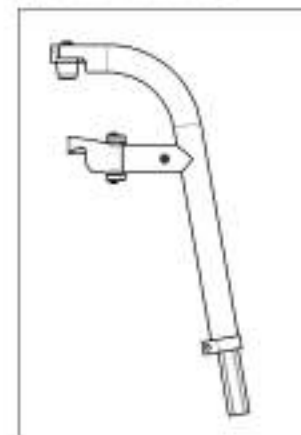
No. ITEM	No. PIECE	DESCRIPTION	9001339 /QTE	9003084 /QTE
1	31551	PIVOT APPUI PED V2 - ASSEMBLAGE	1	1
2	31549	BATI APPUI PED V2 GAUCHE- ASSEMBLAGE	1	1
3	31168	MANCHON GUIDE APPUI PED V2	1	1
4	31553	BAGUE EXTENSION GAUCHE APPUI PED V2 - ASSEMBLAGE	1	1
5	31198	EXTENSION 90° APPUI PED V2	1	1



**9001339**  
Appui-pied - Escamotable intérieur & extérieur, gauche, 90°, extension courte (Spécifier couleur)



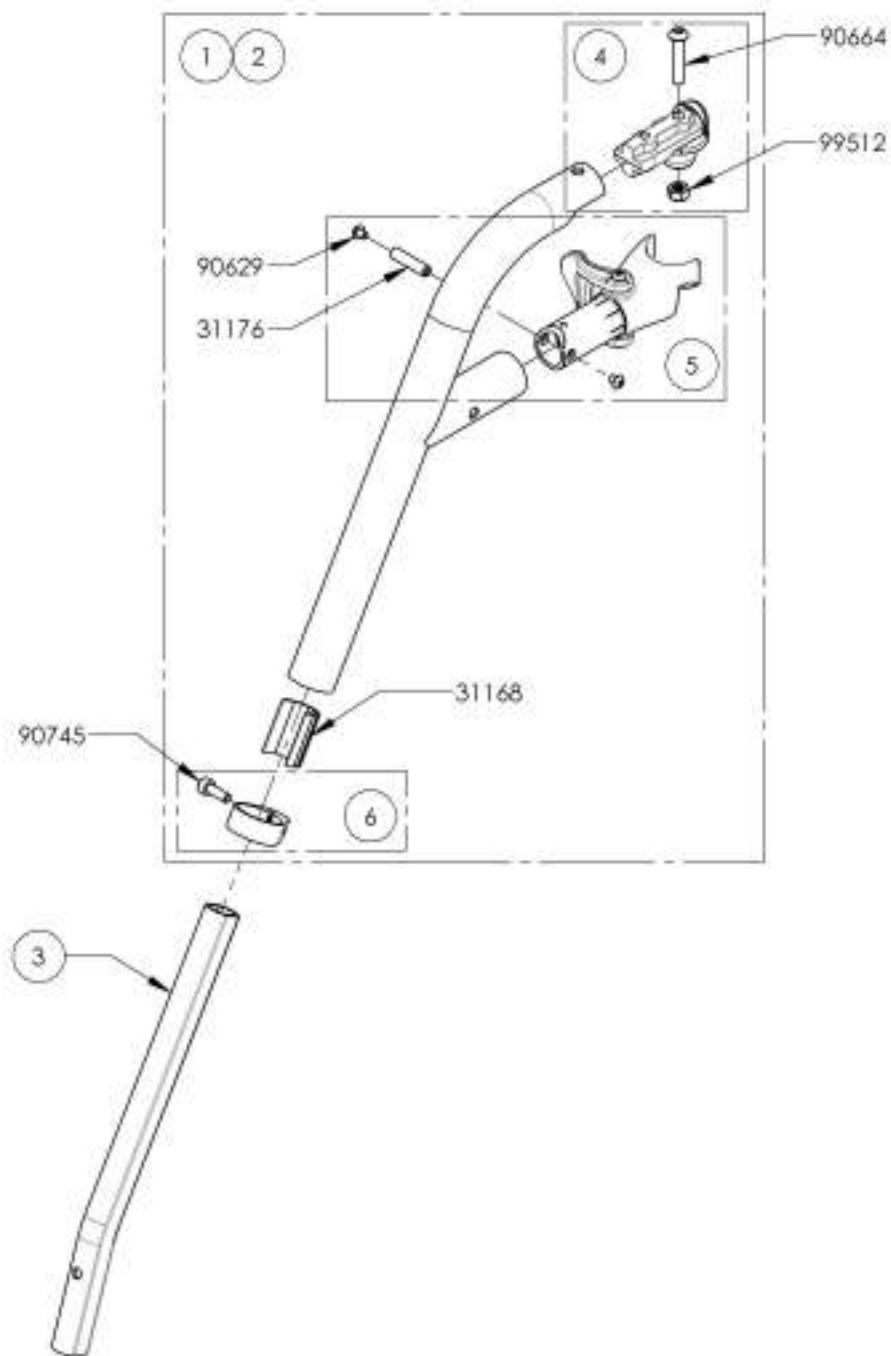
**9003084**  
Appui-pied - Escamotable intérieur & extérieur, gauche, 80°, extension courte (Spécifier couleur)



ASSUREZ-VOUS D'AVOIR VOTRE NUMÉRO DE SÉRIE PRÈS DE VOUS AVANT DE COMMANDER DES PIÈCES POUR VOTRE FAUTEUIL MOTION COMPOSITES

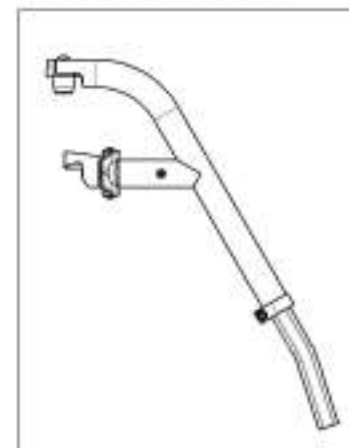
**9001328\_9001329**

**Appui-pied - Escamotable intérieur & extérieur, droit, 60° & 70°, extension longue - Noir**

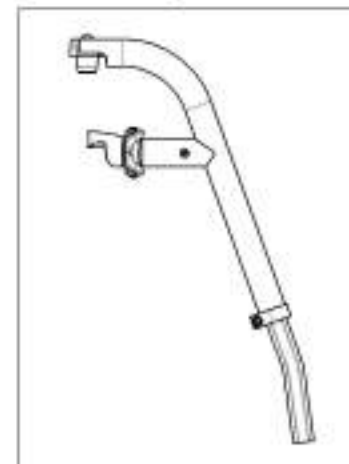


N <sup>o</sup> . ITEM	N <sup>o</sup> . PIÈCE	DESCRIPTION	9001328 /QTE	9001329 /QTE	REMPLACEMENT PIÈCES/QTE
1	31543	APPUI PIED V2 60 DEG, DROITE - ASSEMBLAGE	1	-	-
2	31545	APPUI PIED V2 70 DEG, DROITE - ASSEMBLAGE	-	1	-
3	31169	EXTENSION APPUI PIED V2	1	1	-
4	31551	PIVOT APPUI PIED V2 - ASSEMBLAGE	-	-	1
5	31550	BATI APPUI PIED V2 DROIT - ASSEMBLAGE	-	-	1
6	31552	BAGUE EXTENSION DROITE APPUI PIED V2 - ASSEMBLAGE	-	-	1

9001328 -  
Appui-pied - Escamotable  
intérieur & extérieur, droit, 60°,  
extension longue - Noir



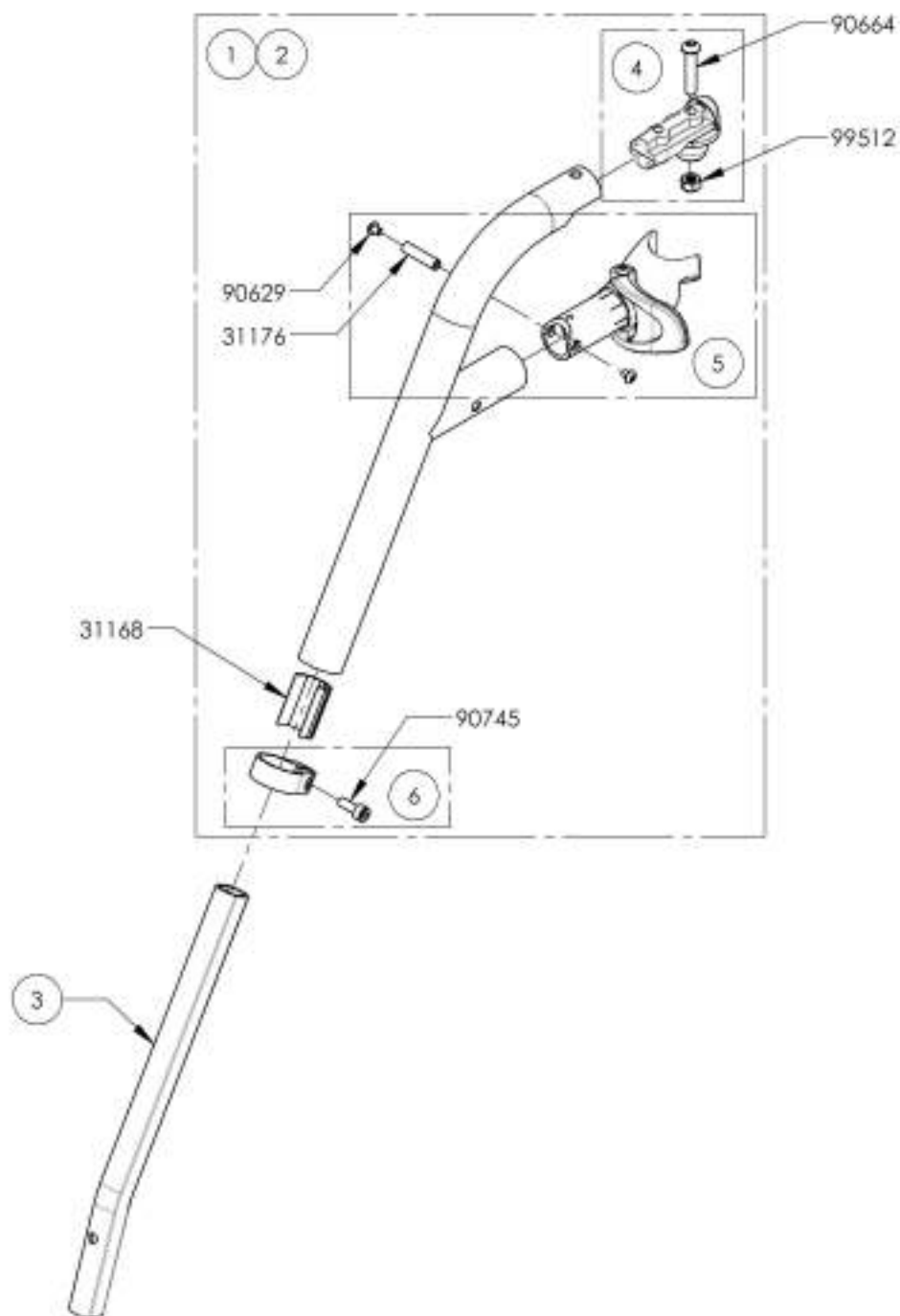
9001329 -  
Appui-pied - Escamotable  
intérieur & extérieur, droit, 70°,  
extension longue - Noir



ASSUREZ-VOUS D'AVOIR VOTRE NUMÉRO DE SÉRIE.  
PRÈS DE VOUS AVANT DE COMMANDER DES PIÈCES  
POUR VOTRE FAUTEUIL MOTION COMPOSITES

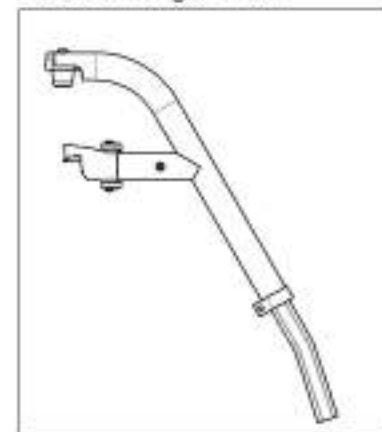
9001331\_9001332

Appui-pied - Escamotable intérieur & extérieur, gauche, 60° & 70°,  
extension longue - Noir



No. ITEM	No. PIÈCE	DESCRIPTION	9001331 /QTE	9001332 /QTE	REMPLACEMENT PIÈCES/QTE
1	31544	APPUI-PIED V2 60 DEG. GAUCHE - ASSEMBLAGE	1	-	-
2	31544	APPUI-PIED V2 70 DEG. GAUCHE - ASSEMBLAGE	-	1	-
3	31168	EXTENSION APPUI-PIED V2	1	1	-
4	31551	PIVOT APPUI-PIED V2 - ASSEMBLAGE	-	-	1
5	31549	BATI APPUI-PIED V2 GAUCHE - ASSEMBLAGE	-	-	1
6	31553	BAGUE EXTENSION GAUCHE APPUI-PIED V2 - ASSEMBLAGE	-	-	1

9001331 -  
Appui-pied - Escamotable  
intérieur & extérieur, gauche, 60°,  
extension longue - Noir



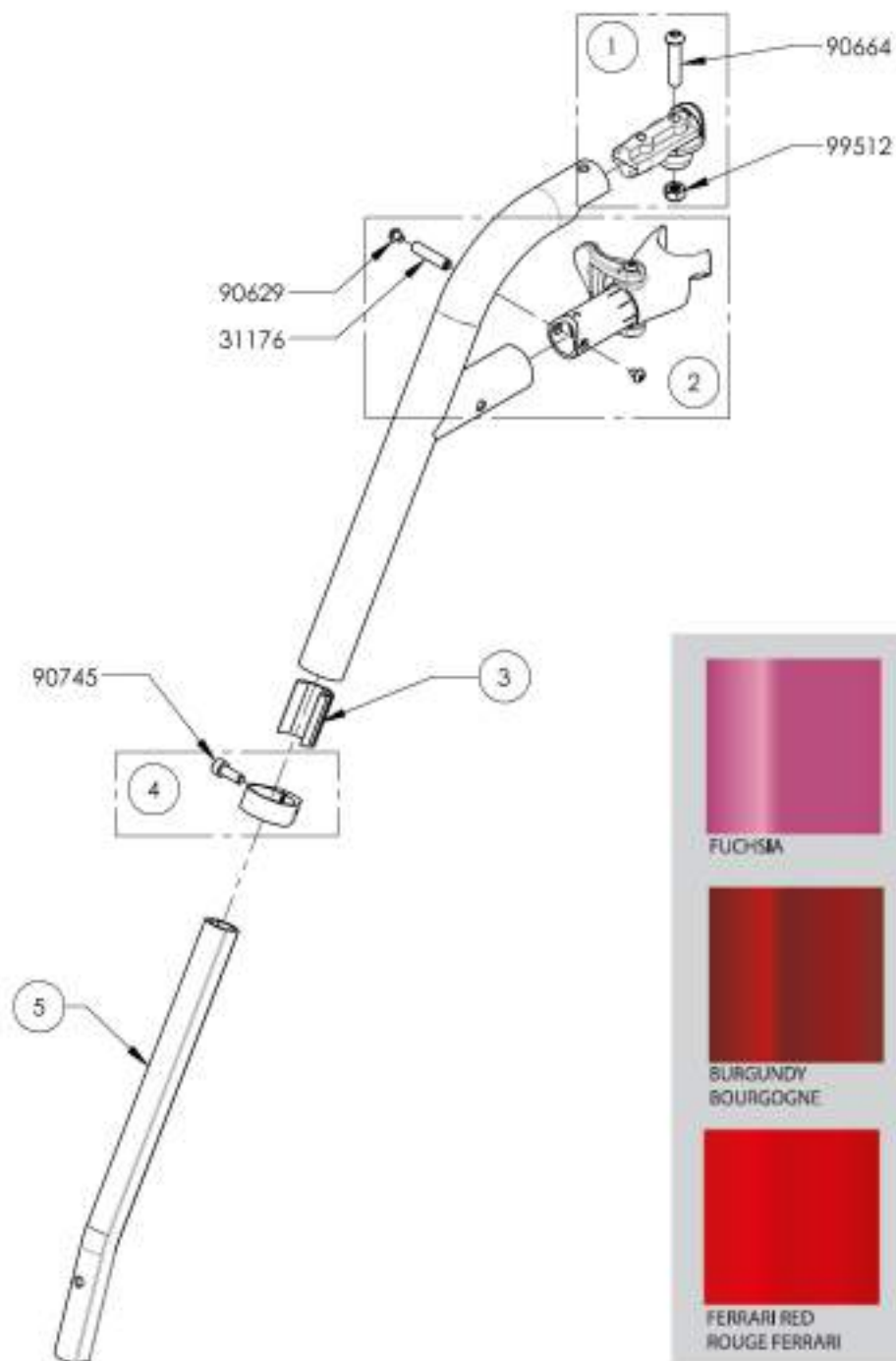
9001332 -  
Appui-pied - Escamotable  
intérieur & extérieur, gauche, 70°,  
extension longue - Noir



ASSUREZ-VOUS D'AVOIR VOTRE NUMÉRO DE SÉRIE  
PRÈS DE VOUS AVANT DE COMMANDER DES PIÈCES  
POUR VOTRE FAUTEUIL MOTION COMPOSITES

**9001334 9001335**

**Appui-pied - Escamotable intérieur & extérieur, droit, 60° & 70°, extension longue (Spécifier couleur)**

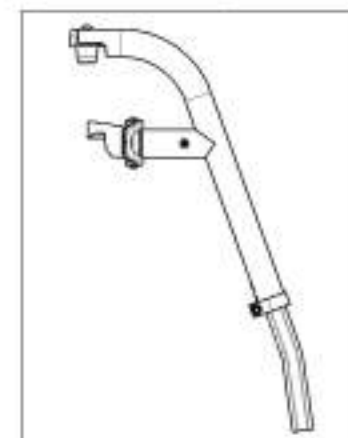


No. PDM	No. PIÈCE	DESCRIPTION	9001334 /QTE	9001335 /QTE
1	31551	PINOT APPUI PIED V2 - ASSEMBLAGE	1	1
2	31550	BATI APPUI PIED V2 DROIT - ASSEMBLAGE	1	1
3	31168	MANCHON GUIDE APPUI PIED V2	1	1
4	31552	BAGUE EXTENSION DROITE APPUI PIED V2 - ASSEMBLAGE	1	1
5	31169	EXTENSION APPUI PIED V2	1	1

9001334 -  
Appui-pied - Escamotable intérieur & extérieur, droit, 60°, extension longue (Spécifier couleur)



9001335 -  
Appui-pied - Escamotable intérieur & extérieur, droit, 70°, extension longue (Spécifier couleur)

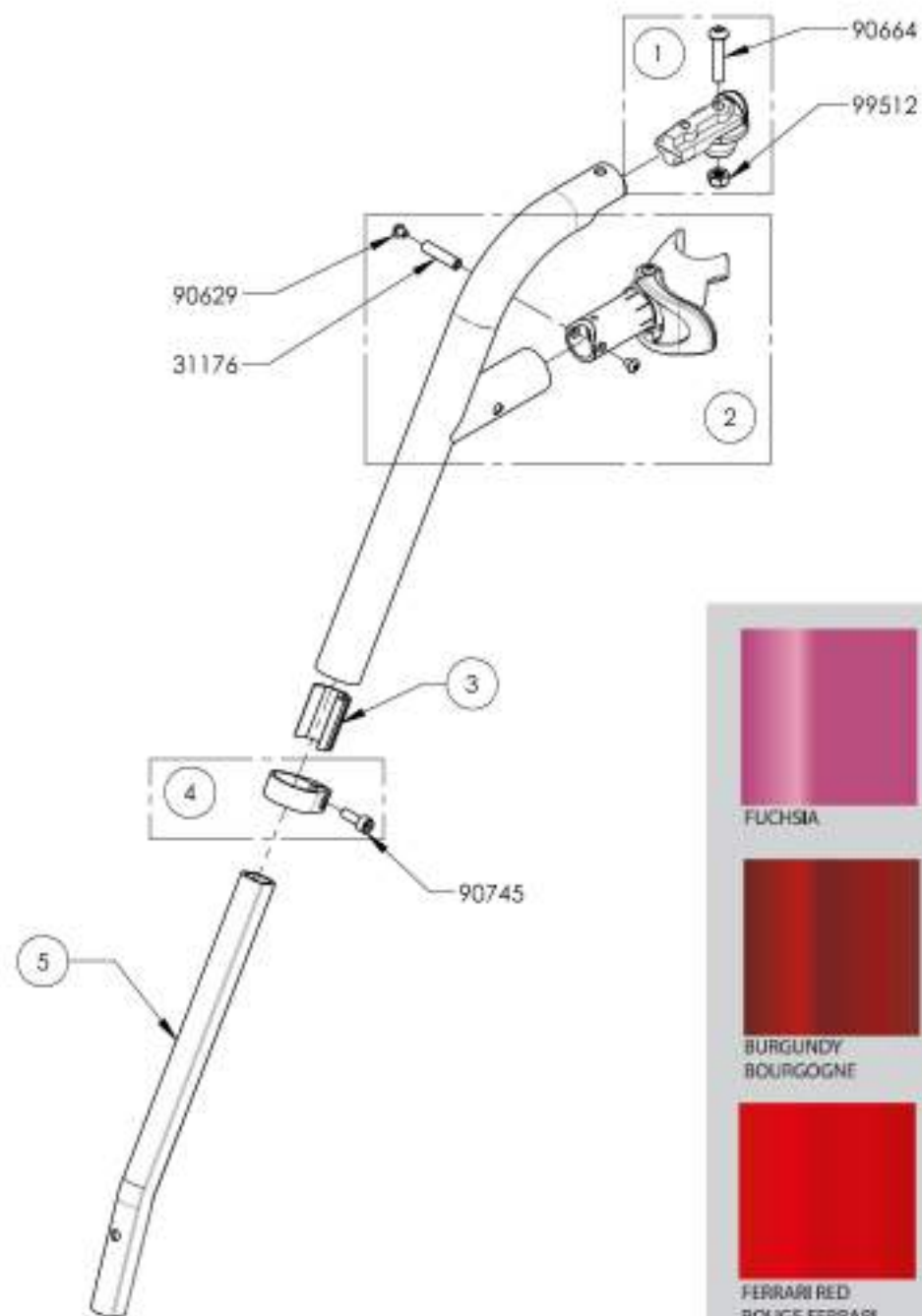


ASSUREZ-VOUS D'AVOIR VOTRE NUMÉRO DE SÉRIE PRÈS DE VOUS AVANT DE COMMANDER DES PIÈCES POUR VOTRE FAUTEUIL MOTION COMPOSITES



9001337\_9001338

Appui-pied - Escamotable intérieur & extérieur, gauche, 60° & 70°, extension longue (Spécifier couleur)

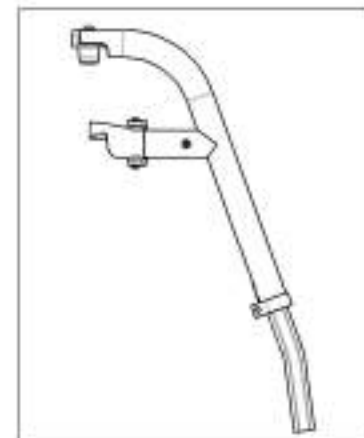


No. ITEM	No. PIÉCE	DESCRIPTION	9001337 /QTE	9001338 /QTE
1	31551	PIVOT APPUI-PIED V2 - ASSEMBLAGE	1	1
2	31549	BÂTI APPUI-PIED V2 GAUCHE- ASSEMBLAGE	1	1
3	31168	MANCHON GUIDE APPUI-PIED V2	1	1
4	31553	BAGUE EXTENSION GAUCHE APPUI-PIED V2 - ASSEMBLAGE	1	1
5	31169	EXTENSION APPUI-PIED V2	1	1

9001337 -  
Appui-pied - Escamotable intérieur & extérieur, gauche, 60°, extension longue (Spécifier couleur)



9001338 -  
Appui-pied - Escamotable intérieur & extérieur, gauche, 70°, extension longue (Spécifier couleur)



FUCHSIA



SUNKISSED ORANGE  
ORANGE TANGERINE



SAPPHIRE BLUE  
BLEU SAPHIRE



BURGUNDY  
BOURGOGNE



ACID GREEN  
VERT ACIDE



STEEL BLUE  
BLEU ACIER



FERRARI RED  
ROUGE FERRARI

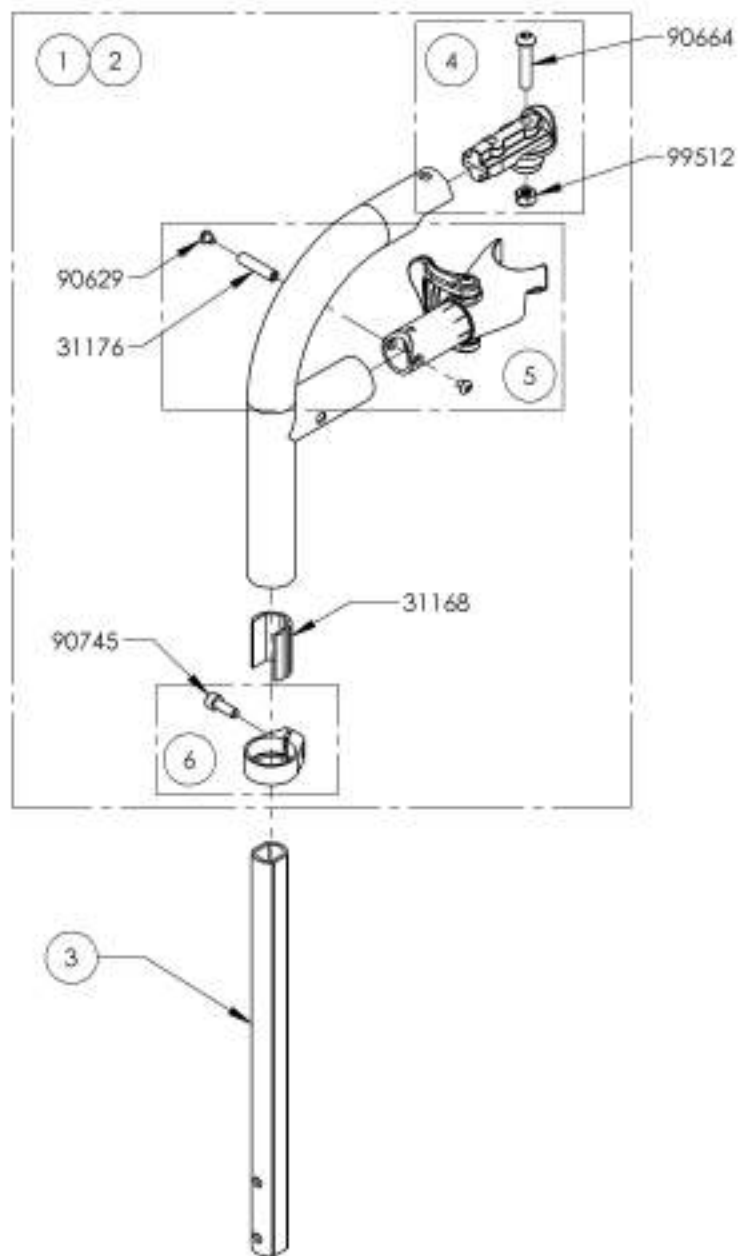


MONSTER GREEN  
VERT MONSTRE



CHARCOAL  
ANTHRACITE

ASSUREZ-VOUS D'AVOIR VOTRE NUMÉRO DE SÉRIE PRÈS DE VOUS AVANT DE COMMANDER DES PIÈCES POUR VOTRE FAUTEUIL MOTION COMPOSITES

**9002916 & 9003085****Appui-pied - Escamotable intérieur & extérieur, droit, 80° & 90°, extension longue - Noir**

No. ITEM	No. PIÈCE	DESCRIPTION	9002916 /QTE	9003085 /QTE	REMPLACEMENT PIÈCES/QTE
1	31547	APPUI-PIED V2 90 DEG. DROITE - ASSEMBLAGE	1	-	-
2	31617	APPUI-PIED V2 80 DEG. DROITE - ASSEMBLAGE	-	1	-
3	31209	EXTENSION 90° LONGUE APPUI-PIED V2	1	1	-
4	31551	PIVOT APPUI-PIED V2 - ASSEMBLAGE	-	-	1
5	31550	BATI APPUI-PIED V2 DROIT - ASSEMBLAGE	-	-	1
6	31552	BAGUE EXTENSION DROITE APPUI-PIED V2 - ASSEMBLAGE	-	-	1

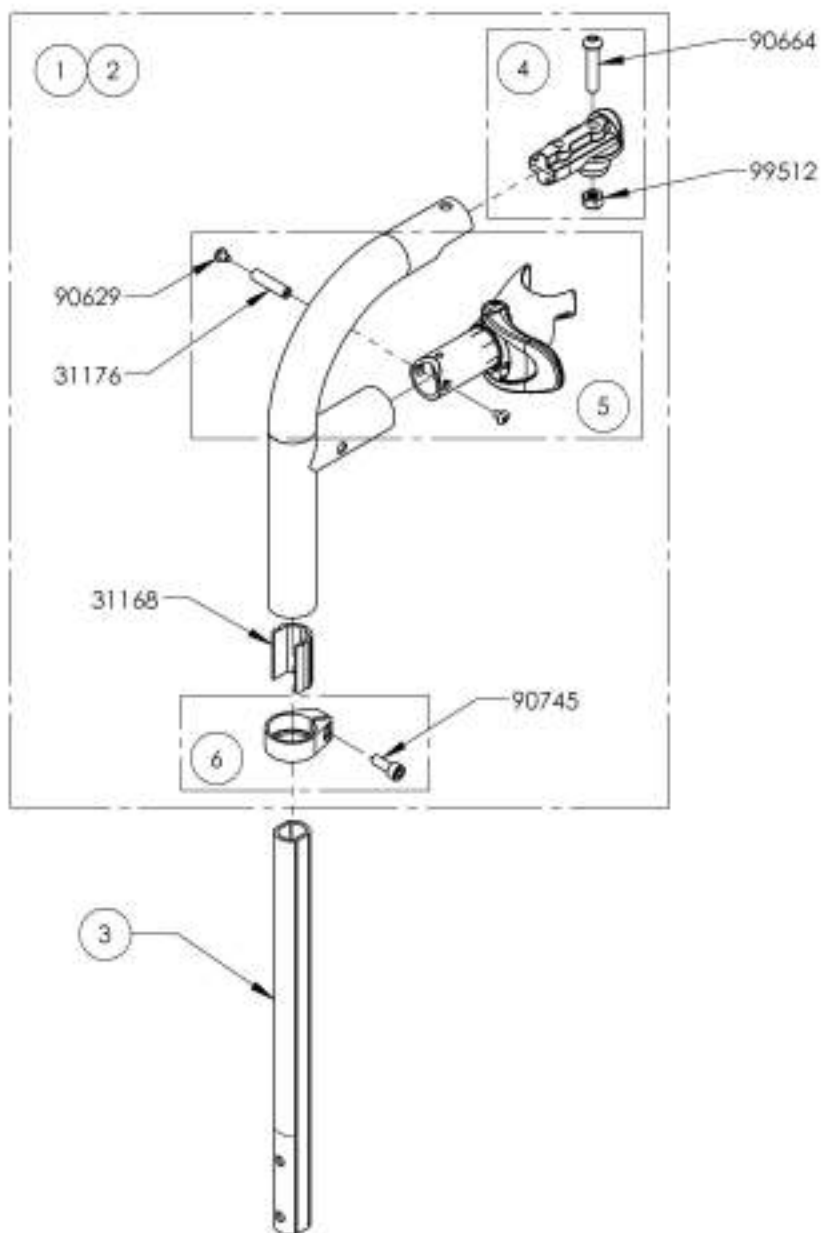
9002916 -  
Appui-pied - Escamotable  
intérieur & extérieur, droit, 90°,  
extension longue - Noir



9003085 -  
Appui-pied - Escamotable  
intérieur & extérieur, droit, 80°,  
extension longue - Noir

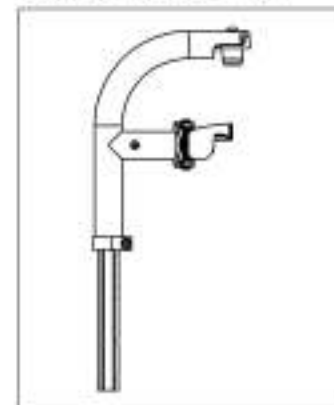


ASSUREZ-VOUS D'AVOIR VOTRE NUMÉRO DE SÉRIE,  
PRÈS DE VOUS AVANT DE COMMANDER DES PIÈCES  
POUR VOTRE FAUTEUIL MOTION COMPOSITES

**9002917 & 9003086****Appui-pied - Escamotable intérieur & extérieur, gauche, 80° & 90°, extension longue - Noir**

NO. ITEM	NO. PIÈCE	DESCRIPTION	9002917 /QTE	9003086 /QTE	REMPLACEMENT PIÈCES/QTE
1	31548	APPUI PIED V2 90 DEG. GAUCHE - ASSEMBLAGE	1	-	-
2	31618	APPUI PIED V2 80 DEG. GAUCHE - ASSEMBLAGE	-	1	-
3	31209	EXTENSION 90° LONGUE APPUI PIED V2	1	1	-
4	31551	PIVOT APPUI PIED V2 - ASSEMBLAGE	-	-	1
5	31549	BATI APPUI PIED V2 GAUCHE - ASSEMBLAGE	-	-	1
6	31553	BAGUE EXTENSION GAUCHE APPUI PIED V2 - ASSEMBLAGE	-	-	1

**9002917**  
Appui-pied - Escamotable  
intérieur & extérieur, gauche, 90°,  
extension longue - Noir



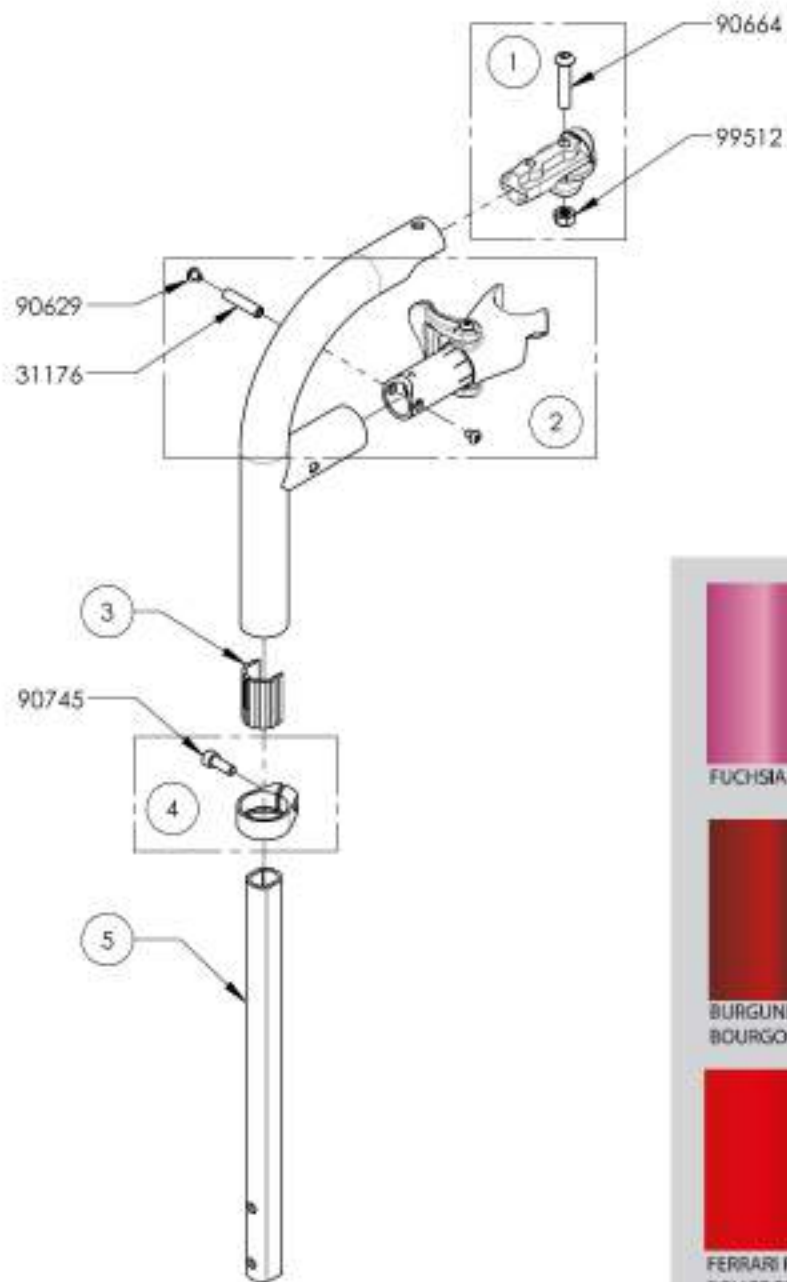
**9003086**  
Appui-pied - Escamotable  
intérieur & extérieur, gauche, 80°,  
extension longue - Noir



ASSUREZ-VOUS D'AVOIR VOTRE NUMÉRO DE SÉRIE  
PRÈS DE VOUS AVANT DE COMMANDER DES PIÈCES  
POUR VOTRE FAUTEUIL MOTION COMPOSITES

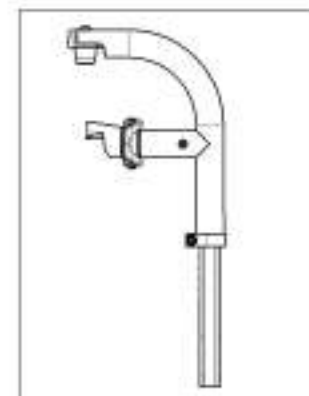
**9002955 & 9003087**

**Appui-pied - Escamotable intérieur & extérieur, droit, 80° & 90°, extension longue (Spécifier couleur)**

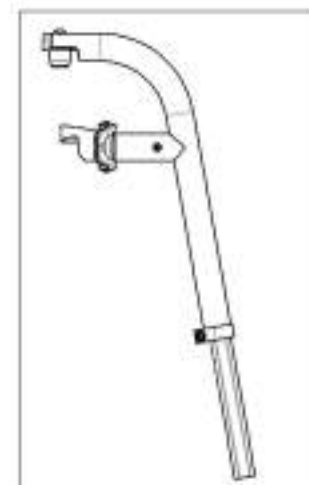


No. ITEM	No. PIECE	DESCRIPTION	9002955 /QTE	9003087 /QTE
1	31551	PIVOT APPUI PIED V2 - ASSEMBLAGE	1	1
2	31550	BATI APPUI PIED V2 DROIT - ASSEMBLAGE	1	1
3	31168	MANCHON GUIDE APPUI PIED V2	1	1
4	31552	BAGUE EXTENSION DROITE APPUI PIED V2 - ASSEMBLAGE	1	1
5	31209	EXTENSION 90° LONGUE APPUI PIED V2	1	1

**9002955**  
Appui-pied - Escamotable intérieur & extérieur, droit, 90°, extension longue (Spécifier couleur)



**9003087**  
Appui-pied - Escamotable intérieur & extérieur, droit, 80°, extension longue (Spécifier couleur)

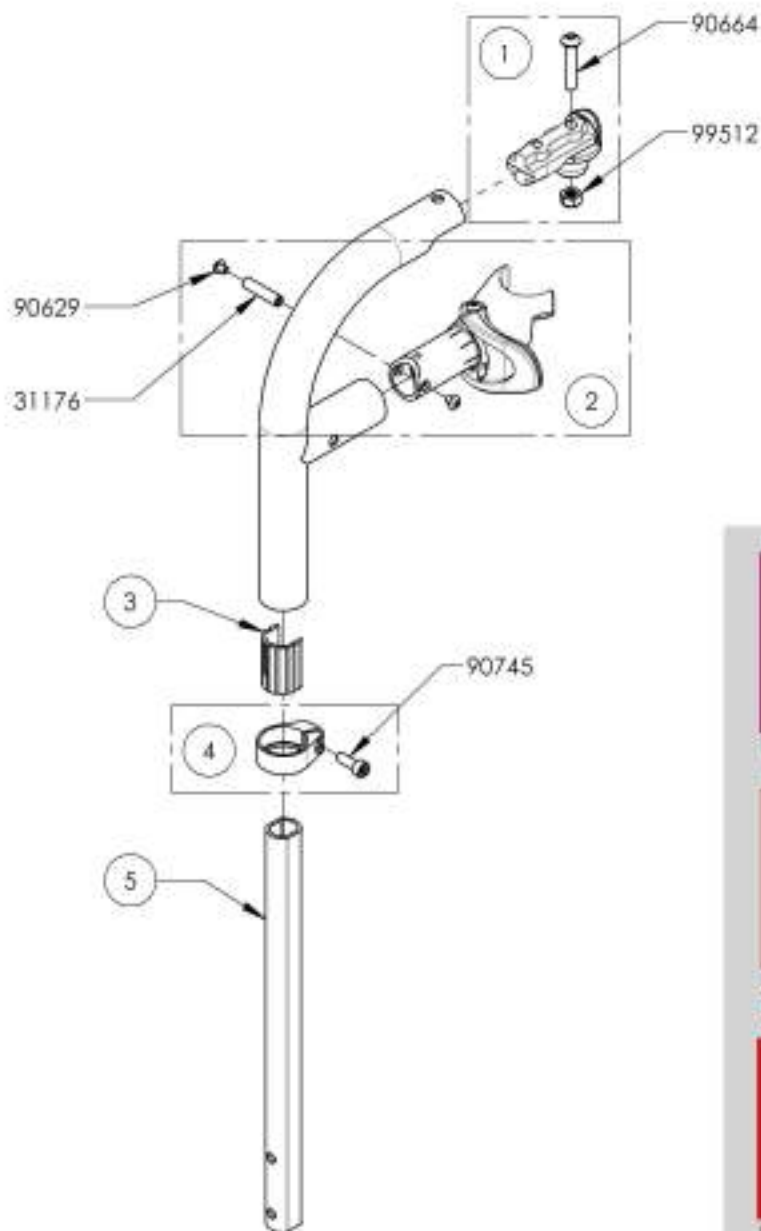


ASSUREZ-VOUS D'AVOIR VOTRE NUMÉRO DE SÉRIE PRÈS DE VOUS AVANT DE COMMANDER DES PIÈCES POUR VOTRE FAUTEUIL MOTION COMPOSITES

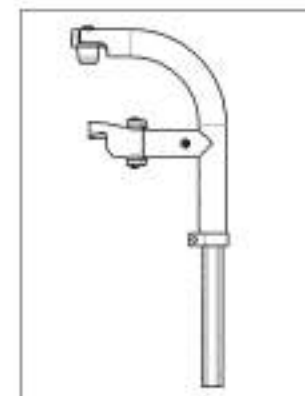
**9002952 & 9003088**

**Appui-pied - Escamotable intérieur & extérieur, gauche, 80° & 90°, extension longue (Spécifier couleur)**

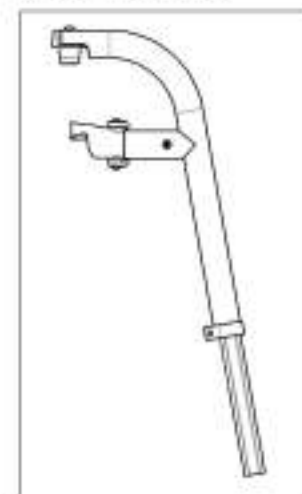
No. ITEM	No. PIECE	DESCRIPTION	9002952 /GTE	9003088 /GTE
1	31551	PIVOT APPUI PIED V2 - ASSEMBLAGE	1	1
2	31549	BATI APPUI PIED V2 GAUCHE- ASSEMBLAGE	1	1
3	31168	MANCHON GUIDE APPUI PIED V2	1	1
4	31553	BAGUE EXTENSION GAUCHE APPUI PIED V2 - ASSEMBLAGE	1	1
5	31209	EXTENSION 90° LONGUE APPUI PIED V2	1	1



**9002952**  
Appui-pied - Escamotable intérieur & extérieur, gauche, 90°, extension longue (Spécifier couleur)



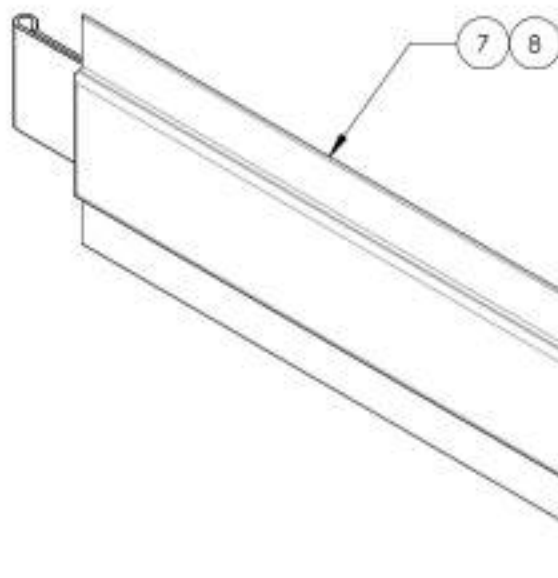
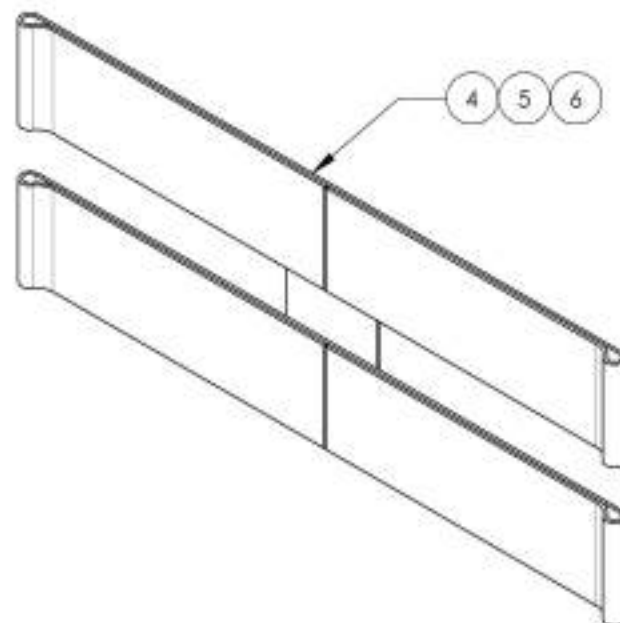
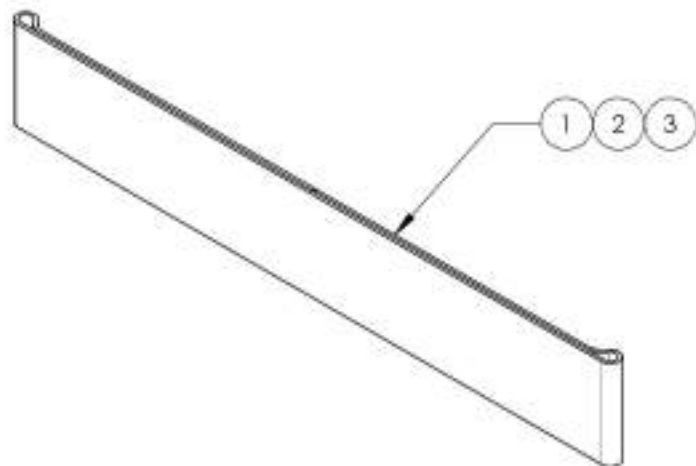
**9003088**  
Appui-pied - Escamotable intérieur & extérieur, gauche, 80°, extension longue (Spécifier couleur)



ASSUREZ-VOUS D'AVOIR VOTRE NUMÉRO DE SÉRIE PRÈS DE VOUS AVANT DE COMMANDER DES PIÈCES POUR VOTRE FAUTEUIL MOTION COMPOSITES

**Catalogue d'appui-pieds**  
**Courroies d'appui-mollets**

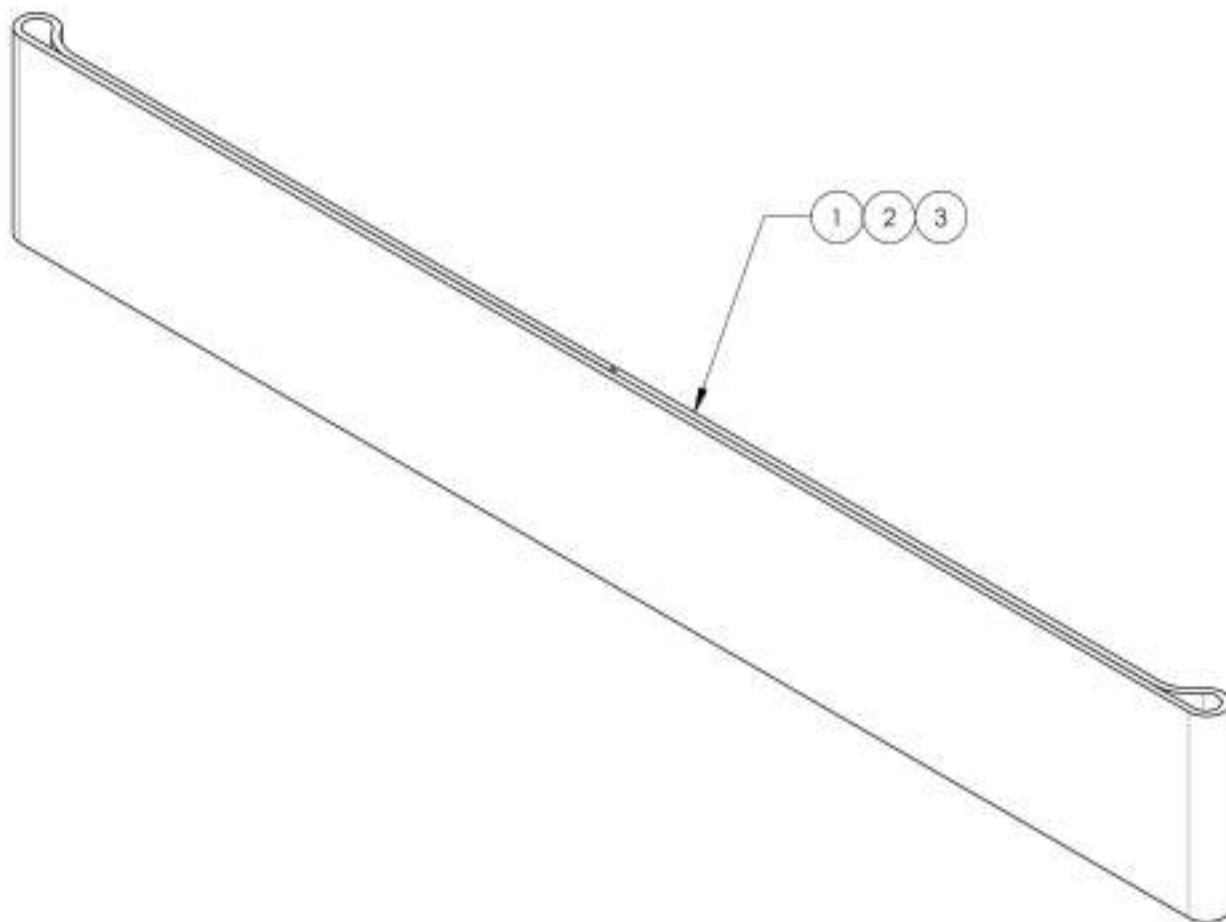
No. ITEM	No. PIECE	DESCRIPTION	QTE
1	9001068	Courroie - Appui-mollet simple (Largeur fauteuil 12 à 14 po)	1
2	9001412	Courroie - Appui-mollet simple (Largeur fauteuil 15 à 17 po)	1
3	9001413	Courroie - Appui-mollet simple (Largeur fauteuil 18 à 22 po)	1
4	9001580	Courroie - Appui-mollet double (Largeur fauteuil 12 à 14 po)	1
5	9002140	Courroie - Appui-mollet double (Largeur fauteuil 15 à 17 po)	1
6	9002141	Courroie - Appui-mollet double (Largeur fauteuil 18 à 22 po)	1
7	9001414	Courroie - Appui-mollet rembournée (Largeur fauteuil 15 à 17 po)	1
8	9001415	Courroie - Appui-mollet rembourrée (Largeur fauteuil 18 à 22 po)	1



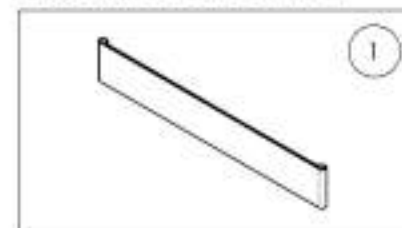
ASSUREZ-VOUS D'AVOIR VOTRE NUMÉRO DE SÉRIE  
 PRÈS DE VOUS AVANT DE COMMANDER DES PIÈCES  
 POUR VOTRE FAUTEUIL MOTION COMPOSITES

**9001068 & 9001412 9001413**  
**Courroie - Appui-mollet simple**

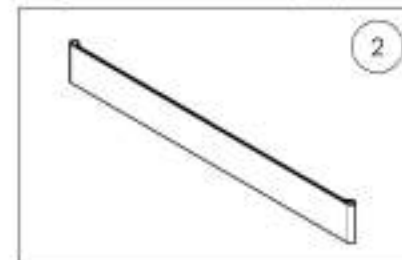
No. ITEM	No. PIÈCE	DESCRIPTION	9001068 /QTE	9001412 /QTE	9001413 /QTE
1	31159	COURROIE APPUI-MOLLETS SIMPLE 12-14 po	1	-	-
2	31046	COURROIE APPUI-MOLLETS SIMPLE 15-17 po	-	1	-
3	31047	COURROIE APPUI-MOLLETS SIMPLE 18-22 po	-	-	1



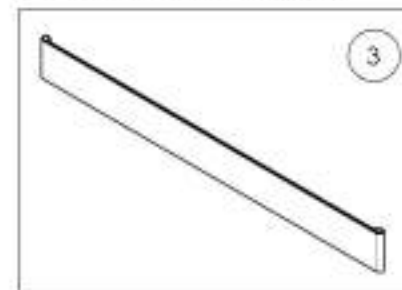
9001068  
 Courroie - Appui-mollet simple  
 (Largeur fauteuil 12 à 14 po)



9001412  
 Courroie - Appui-mollet simple  
 (Largeur fauteuil 15 à 17 po)



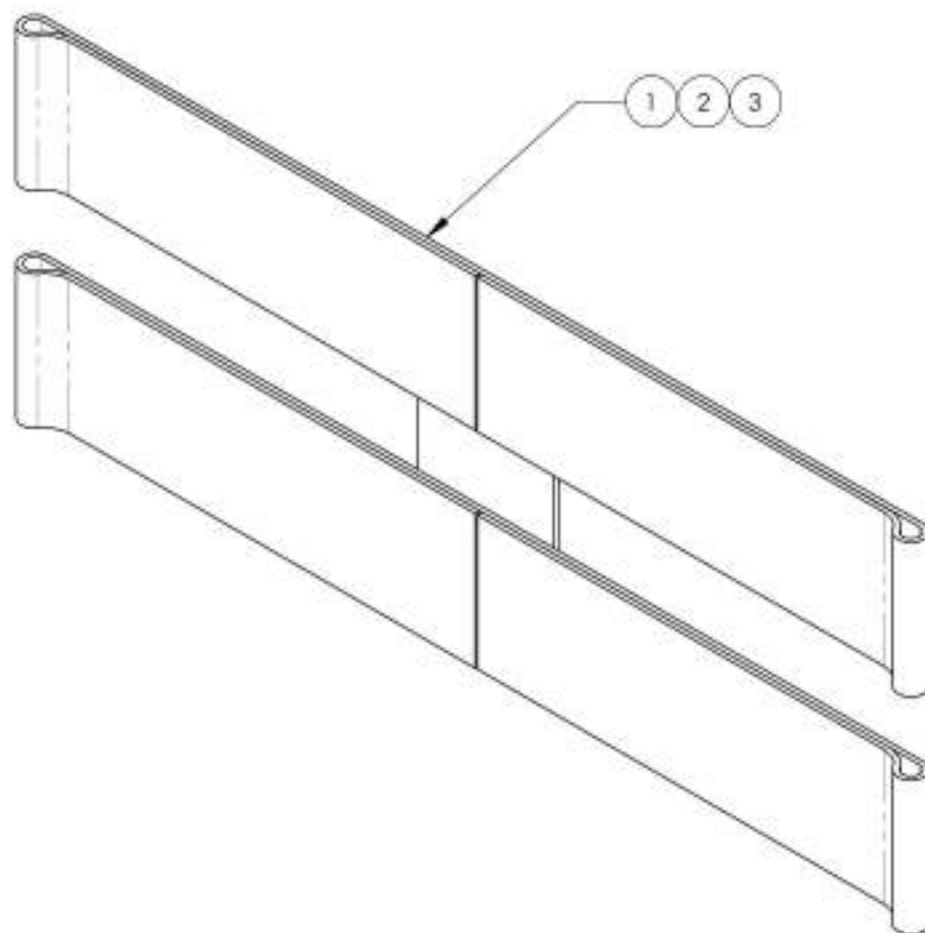
9001413  
 Courroie - Appui-mollet simple  
 (Largeur fauteuil 18 à 22 po)



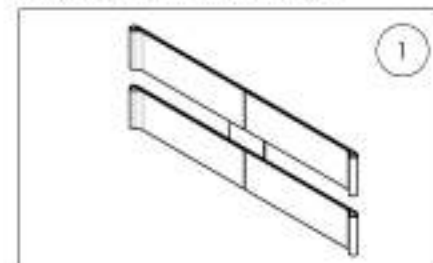
ASSUREZ-VOUS D'AVOIR VOTRE NUMÉRO DE SÉRIE  
 PRÈS DE VOUS AVANT DE COMMANDER DES PIÈCES  
 POUR VOTRE FAUTEUIL MOTION COMPOSITES

**9001580 & 9002140 9002141**  
**Courroie - Appui-mollet double**

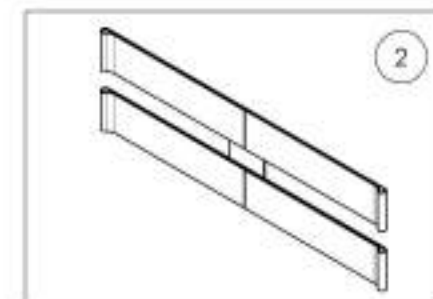
N <sup>o</sup> . ITEM	N <sup>o</sup> . PIÈCE	DESCRIPTION	9001580 /QTE	9002140 /QTE	9002141 /QTE
1	31293	COURROIE APPUI-MOLLETS DOUBLE 12-14 po	1	-	-
2	31281	COURROIE APPUI-MOLLETS DOUBLE 15-17 po	-	1	-
3	31282	COURROIE APPUI-MOLLETS DOUBLE 18-22 po	-	-	1



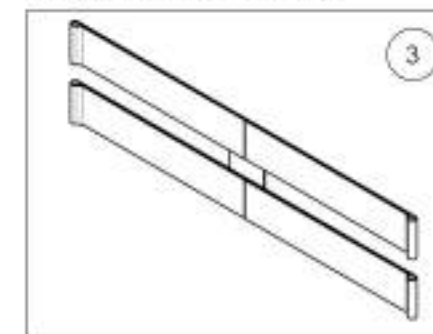
9001580  
 Courroie - Appui-mollet double  
 (Largeur fauteuil 12 à 14 po)



9002140  
 Courroie - Appui-mollet double  
 (Largeur fauteuil 15 à 17 po)



9002141  
 Courroie - Appui-mollet double  
 (Largeur fauteuil 18 à 22 po)

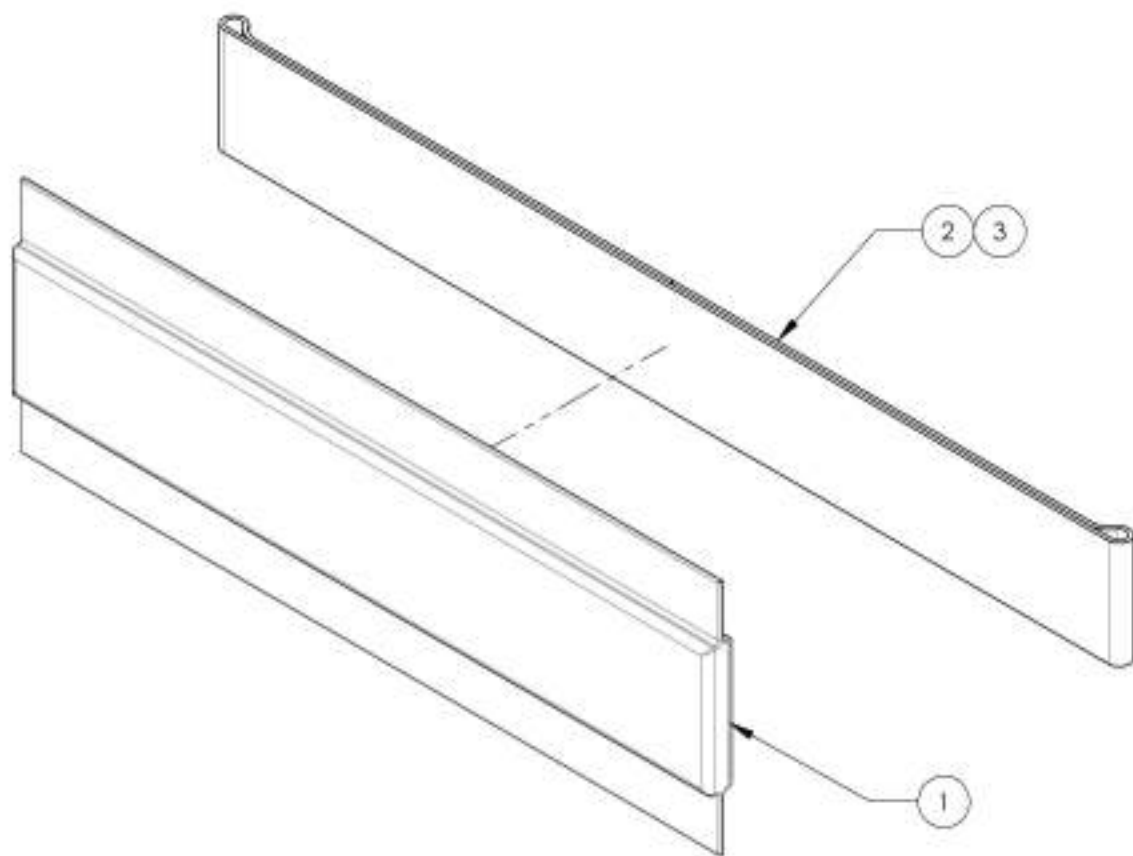


ASSUREZ-VOUS D'AVOIR VOTRE NUMÉRO DE SÉRIE  
 PRÈS DE VOUS AVANT DE COMMANDER DES PIÈCES  
 POUR VOTRE FAUTEUIL MOTION COMPOSITES

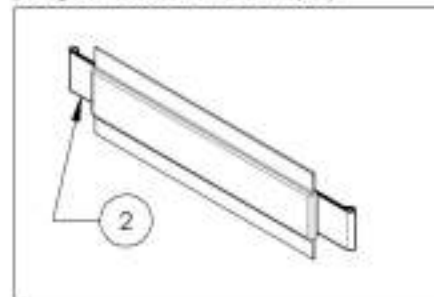


**9001414\_9001415**  
**Courroie - Appui-mollet rembourrée**

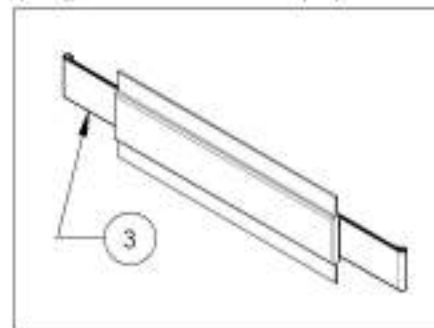
N <sup>o</sup> . ITEM	N <sup>o</sup> . PIECE	DESCRIPTION	9001414 /QTE	9001415 /QTE
1	31061	COUSSIN APPUI-MOLLET	1	1
2	31046	COURROIE APPUI-MOLLETS SIMPLE 15-17 po	1	-
3	31047	COURROIE APPUI-MOLLETS SIMPLE 18-22 po	-	1



9001414  
Courroie - Appui-mollet rembourrée  
(Largeur fauteuil 15 à 17 po)



9001415  
Courroie - Appui-mollet rembourrée  
(Largeur fauteuil 18 à 22 po)



ASSUREZ-VOUS D'AVOIR VOTRE NUMÉRO DE SÉRIE  
PRÈS DE VOUS AVANT DE COMMANDER DES PIÈCES  
POUR VOTRE FAUTEUIL MOTION COMPOSITES

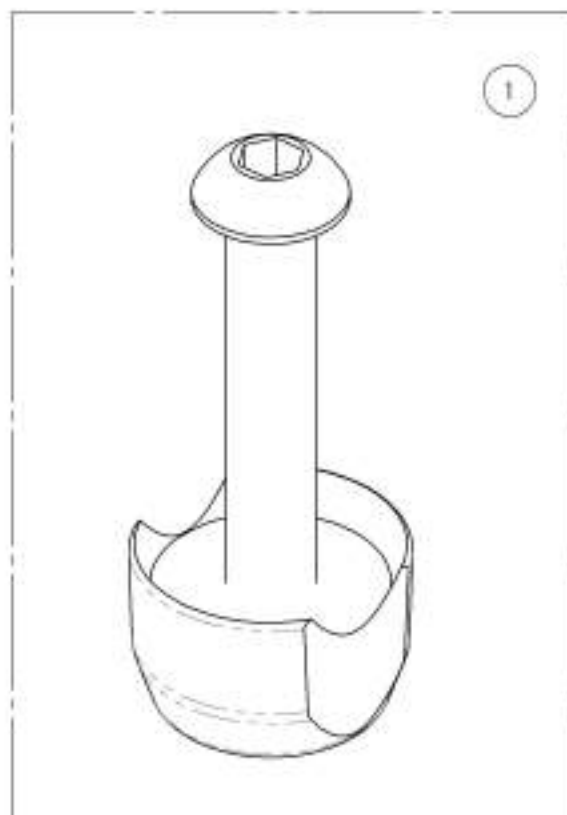
**Catalogue d'appui-pieds**  
**Supports d'appui-mollets Bodypoint Aeromesh**

No. ITEM	No. PIÈCE	DESCRIPTION	QTE
1	9007795	Courroie - Appui-mollet, Bodypoint Aeromesh, petit (Largeur: 12 to 16 in) (30,4 à 40,6 cm)	1
2	9007796	Courroie - Appui-mollet, Bodypoint Aeromesh, moyen (Largeur: 17 to 20 in) (43,2 à 50,8 cm)	1
3	9007797	Courroie - Appui-mollet, Bodypoint Aeromesh, grand (Largeur: 21 to 24 in) (53,3 à 61 cm)	1
4	9007798	Panneau - Appui-mollet, Bodypoint Aeromesh, petit (Largeur: 12 to 16 in) (30,4 à 40,6 cm)	1
5	9007799	Panneau - Appui-mollet, Bodypoint Aeromesh, moyen (Largeur: 17 to 20 in) (43,2 à 50,8 cm)	1
6	9007800	Panneau - Appui-mollet, Bodypoint Aeromesh, grand (Largeur: 21 to 24 in) (53,3 à 61 cm)	1



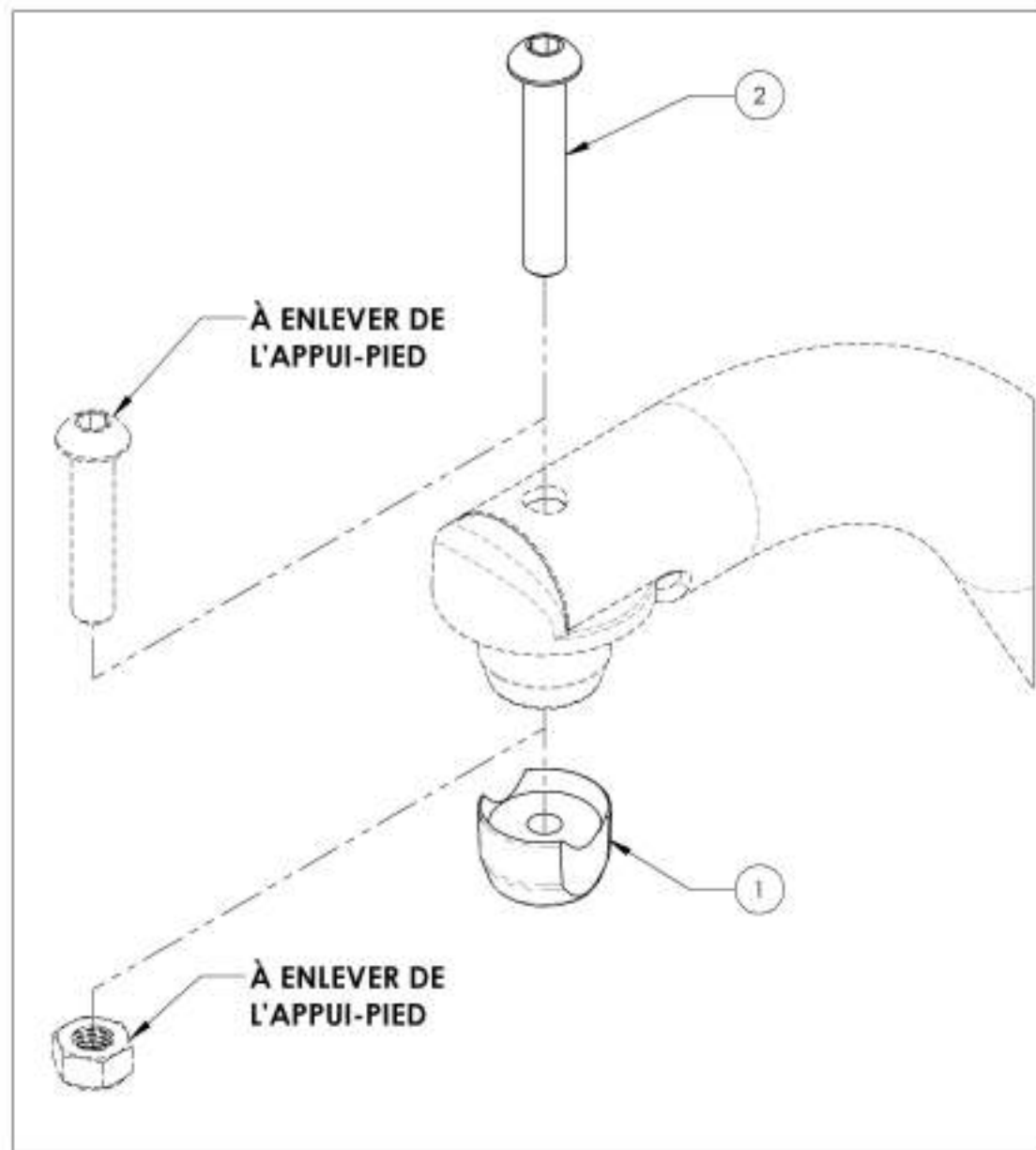
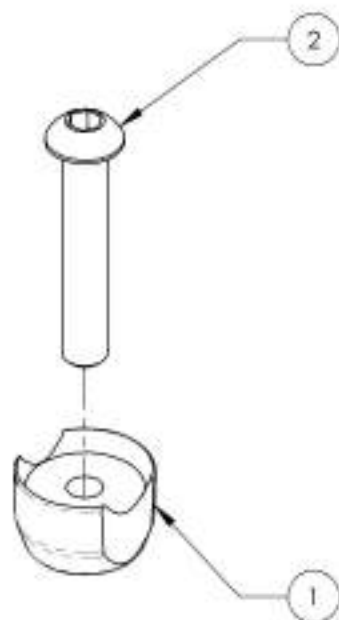
**Catalogue d'appui-pieds**  
**Kit extension pour pivot**

NO. ITEM	NO. REÇE	DESCRIPTION	QTE
1	9003079	Appui-pied - Kit d'extension pour pivot	1



**9003079**  
**Appui-pied - Kit d'extension pour pivot**

No. ITEM	No. PIÈCE	DESCRIPTION	9003079 /QTE
1	31247	EXTENSION PIVOT APPUI PIED V2	1
2	90665	VIS À TÊTE BOMBÉE M6X1 X 35mm L. FILETÉE 24mm	1

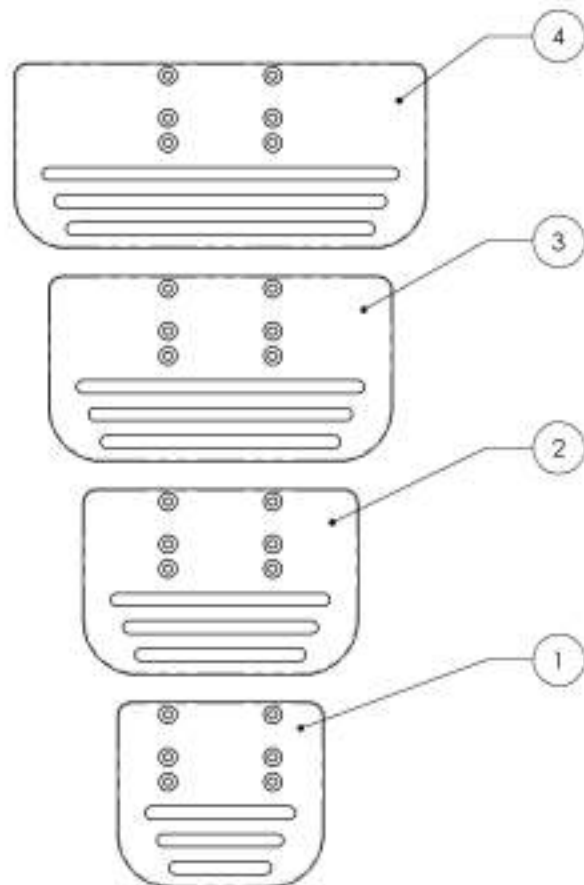


ASSUREZ-VOUS D'AVOIR VOTRE NUMÉRO DE SÉRIE,  
PRÈS DE VOUS AVANT DE COMMANDER DES PIÈCES  
POUR VOTRE FAUTEUIL MOTION COMPOSITES

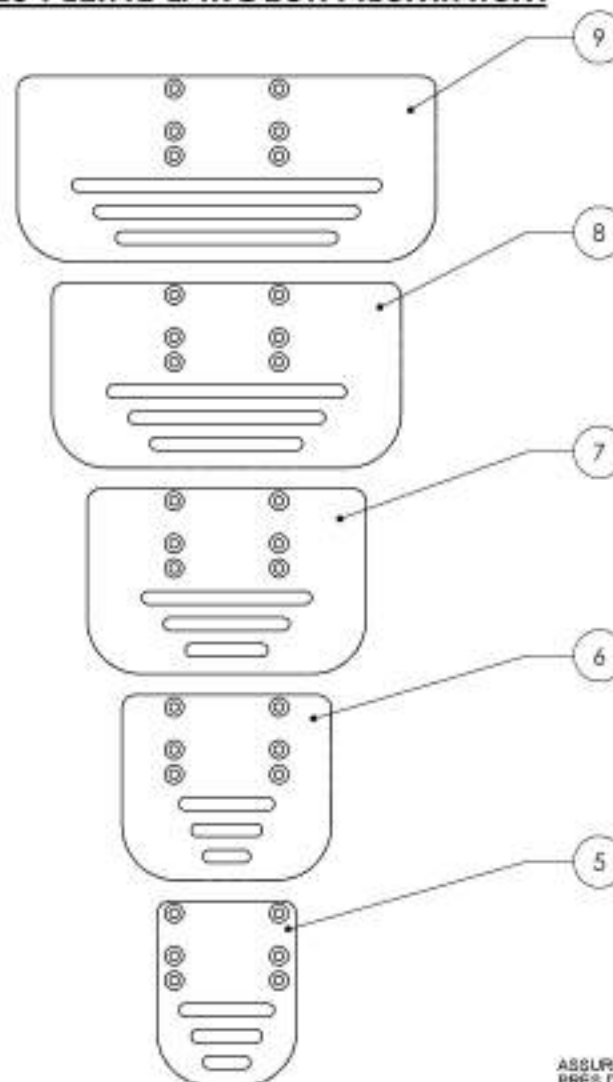
**Catalogue d'appui-pieds**  
**Palettes pleine largeur**

N <sup>o</sup> . ITEM	N <sup>o</sup> . PIÈCE	DESCRIPTION	QTE
1	9007665	Palette - Carbone, pleine largeur, 6 x 5% po (Largeur fauteuil 14 à 16 po)	1
2	9007666	Palette - Carbone, pleine largeur, 8 x 5% po (Largeur fauteuil 17 à 18 po)	1
3	9007667	Palette - Carbone, pleine largeur, 10 x 5% po (Largeur fauteuil 19 à 22 po)	1
4	9007668	Palette - Carbone, pleine largeur, 12 x 5% po (Largeur fauteuil 19 à 22 po)	1
5	9007660	Palette - Aluminium, pleine largeur, 4 x 5% po (Pour config spécial seulement)	1
6	9007661	Palette - Aluminium, pleine largeur, 6 x 5% po (Largeur fauteuil 14 à 16 po)	1
7	9007662	Palette - Aluminium, pleine largeur, 8 x 5% po (Largeur fauteuil 17 à 18 po)	1
8	9007663	Palette - Aluminium, pleine largeur, 10 x 5% po (Largeur fauteuil 19 à 22 po)	1
9	9007664	Palette - Aluminium, pleine largeur, 12 x 5% po (Largeur fauteuil 12 à 13 po)	1

**PALETTES PLEINE LARGEUR CARBONE**



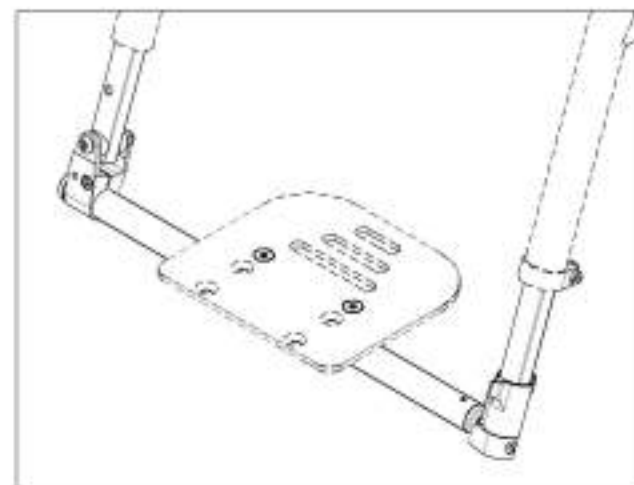
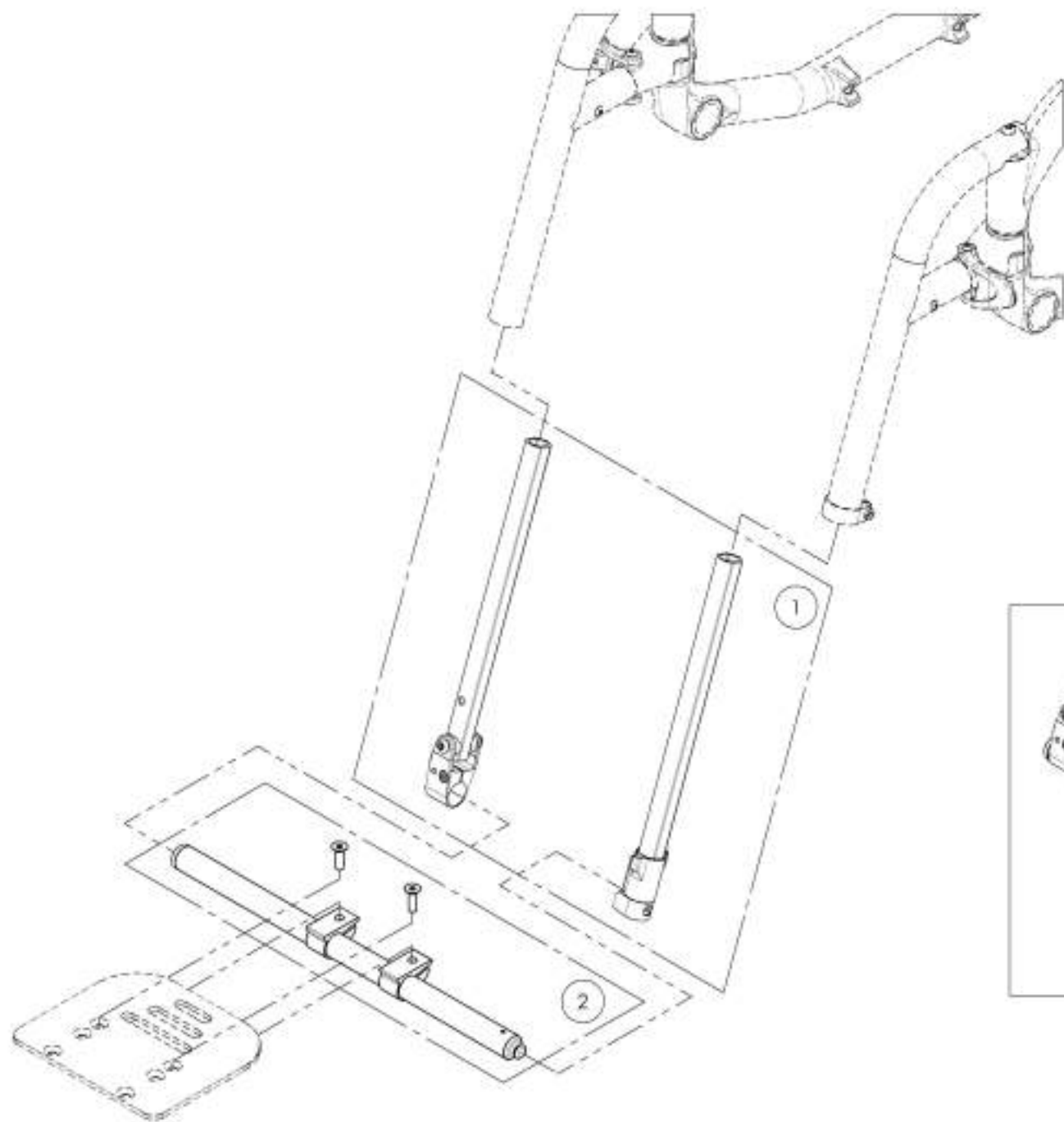
**PALETTES PLEINE LARGEUR ALUMINIUM**



ASSUREZ-VOUS D'AVOIR VOTRE NUMÉRO DE SÉRIE  
 PRÈS DE VOUS AVANT DE COMMANDER DES PIÈCES  
 POUR VOTRE FAUTEUIL MOTION COMPOSITES

**Catalogue d'appui-pieds**  
**Structure pour palette pleine largeur rabattable**

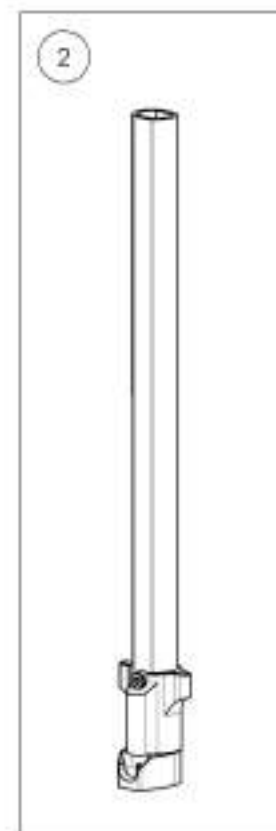
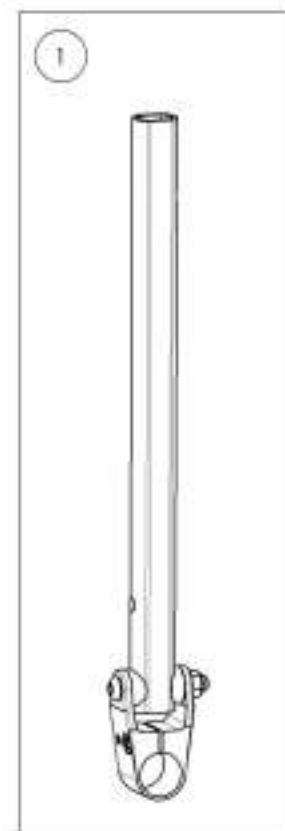
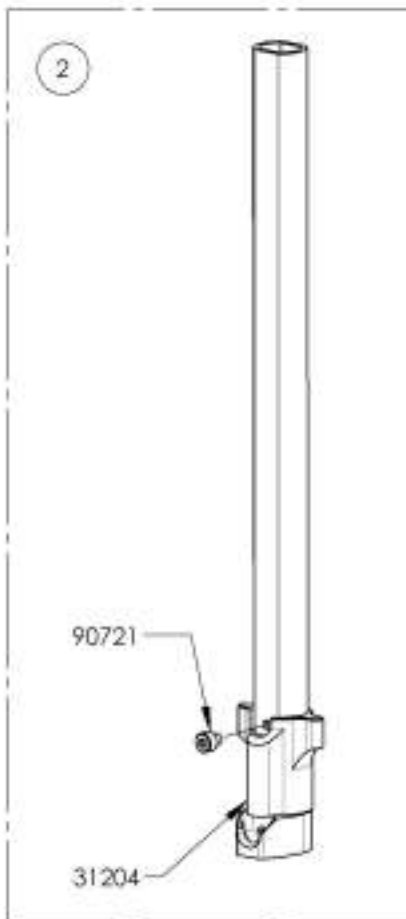
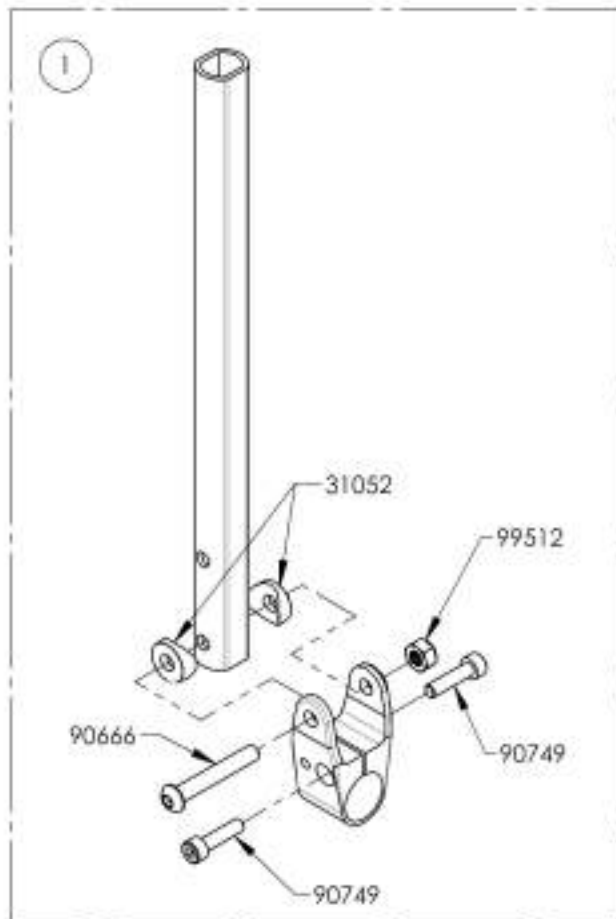
No. ITEM	No. PIÈCE	DESCRIPTION	QTE
1	9001380	Extension - Palette pleine largeur rabattable	1
2	9007669	Tube de base - Palette pleine largeur rabattable	1



ASSUREZ-VOUS D'AVOIR VOTRE NUMÉRO DE SÉRIE  
PRÈS DE VOUS AVANT DE COMMANDER DES PIÈCES  
POUR VOTRE FAUTEUIL MOTION COMPOSITES

**9001380**  
**Extension - Palette pleine largeur rabattable**

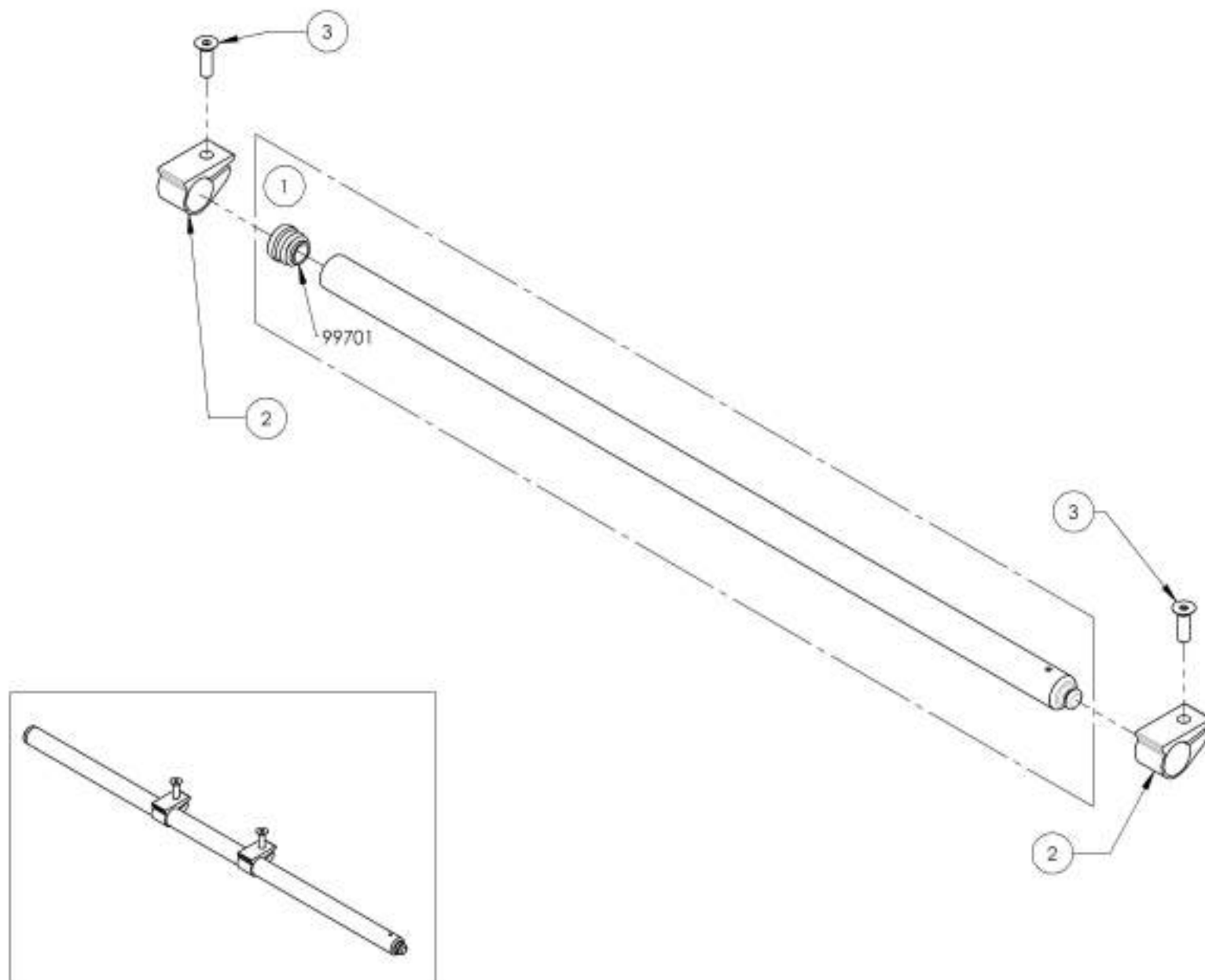
No. ITEM	No. PIECE	DESCRIPTION	9001380 /QTE
1	31570	EXTENSION PLATEFORME LONGUE V2 COTÉ PIVOT - ASSEMBLAGE	1
2	31571	EXTENSION PLATEFORME LONGUE V2 COTÉ ANCRAGE - ASSEMBLAGE	1



ASSUREZ-VOUS D'AVOIR VOTRE NUMÉRO DE SÉRIE  
 PRÈS DE VOUS AVANT DE COMMANDER DES PIÈCES  
 POUR VOTRE FAUTEUIL MOTION COMPOSITES

**9007669**  
**Tube de base - Palette pleine largeur rabattable**

NO. ITEM	NO. PIECE	DESCRIPTION	9001390 /QTE
1	31561	TUBE PRINCIPAL PLATEFORME V2 2014pe - ASSEMBLAGE	1
2	31116	EXTRUSION SIMPLE PALETTE A JUSTABLE ANGLE	2
3	90060	VIS À TÊTE FRAISÉE M6X1 X 20mm L, ENTièrement FILETÉE	2

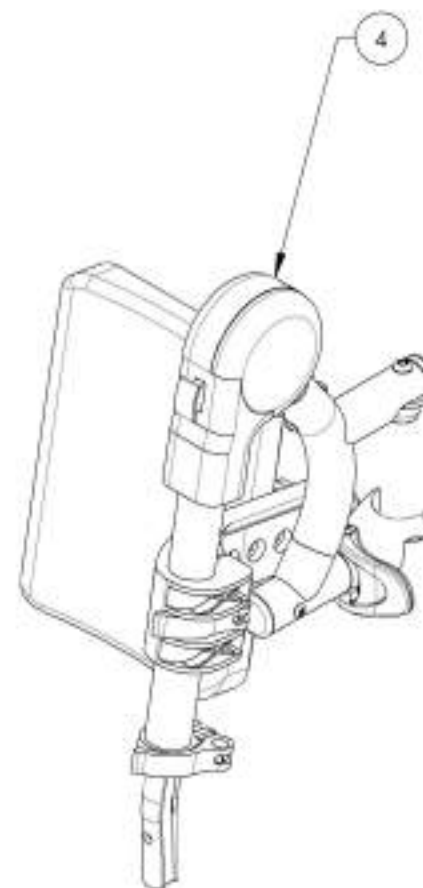
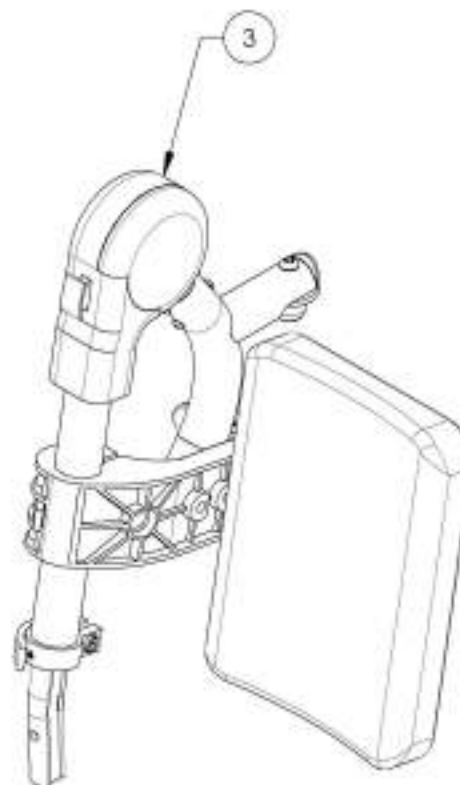
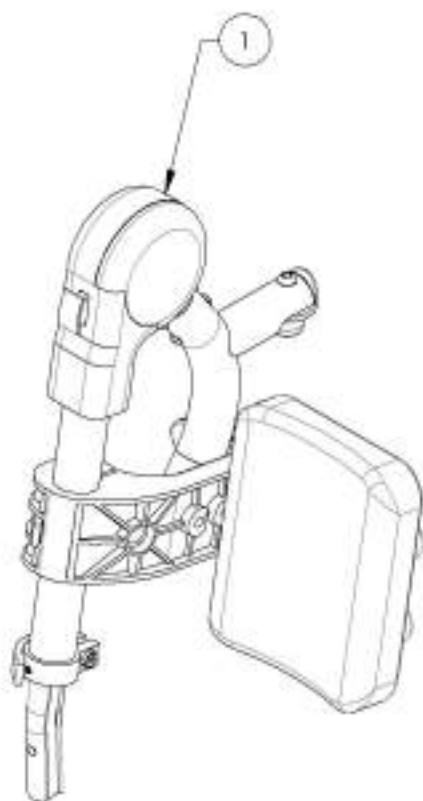


ASSUREZ-VOUS D'AVOIR VOTRE NUMÉRO DE SÉRIE  
PRÈS DE VOUS AVANT DE COMMANDER DES PIÈCES  
POUR VOTRE FAUTEUIL MOTION COMPOSITES



**Catalogue d'appui-pieds**  
**Appui-jambe éleveur avec appui mollet - Escamotable intérieur & extérieur**

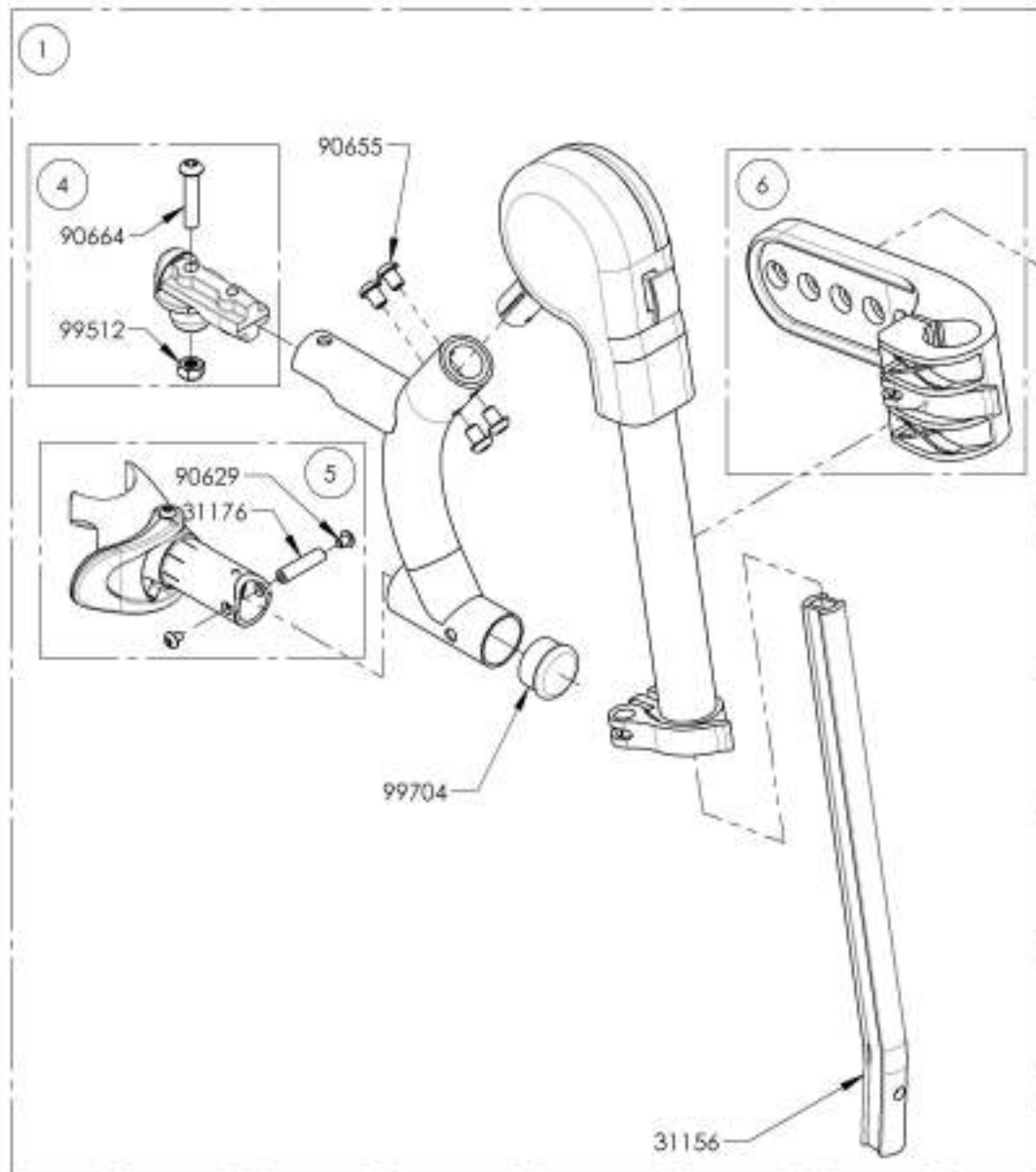
No. ITEM	No. PIÈCE	DESCRIPTION	QTE
1	9001354	Appui-jambe éleveur avec appui mollet - Escamotable intérieur & extérieur, droit, (Largeur fauteuil 14 à 16 po)	1
2	9001356	Appui-jambe éleveur avec appui mollet - Escamotable intérieur & extérieur, gauche, (Largeur fauteuil 14 à 16 po)	1
3	9001355	Appui-jambe éleveur avec appui mollet - Escamotable intérieur & extérieur, droit, (Largeur fauteuil 17 à 22 po)	1
4	9001357	Appui-jambe éleveur avec appui mollet - Escamotable intérieur & extérieur, gauche, (Largeur fauteuil 17 à 22 po)	1



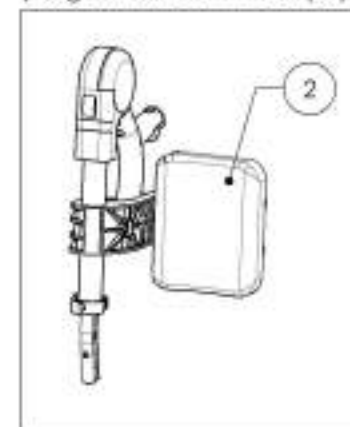
ASSUREZ-VOUS D'AVOIR VOTRE NUMÉRO DE SÉRIE PRÈS DE VOUS AVANT DE COMMANDER DES PIÈCES POUR VOTRE FAUTEUIL MOTION COMPOSITES

**9001354\_9001355****Appui-jambe élévateur avec appui mollet - Escamotable intérieur & extérieur, droit**

No. ITEM	No. PIÈCE	DESCRIPTION	9001354 /QTE	9001355 /QTE	REMPLACEMENT PIÈCES/QTE
1	31564	APPUI PIED ÉLEVATEUR V2 DROIT	1	1	-
2	31140	COUSSIN APPUI MOLLET 14-16po APPUI PIED ÉLEVATEUR DROIT	1	-	-
3	31142	COUSSIN APPUI MOLLET 17-22po APPUI PIED ÉLEVATEUR DROIT	-	1	-
4	31551	PIVOT APPUI PIED V2 - ASSEMBLAGE	-	-	1
5	31550	BATI APPUI PIED V2 DROIT - ASSEMBLAGE	-	-	1
6	31158	SUPPORT DE COUSSIN POUR APPUI-MOLLET	-	-	1



**9001354**  
Appui-jambe élévateur avec appui mollet - Escamotable intérieur & extérieur, droit, [Largeur fauteuil 14 à 16 po]



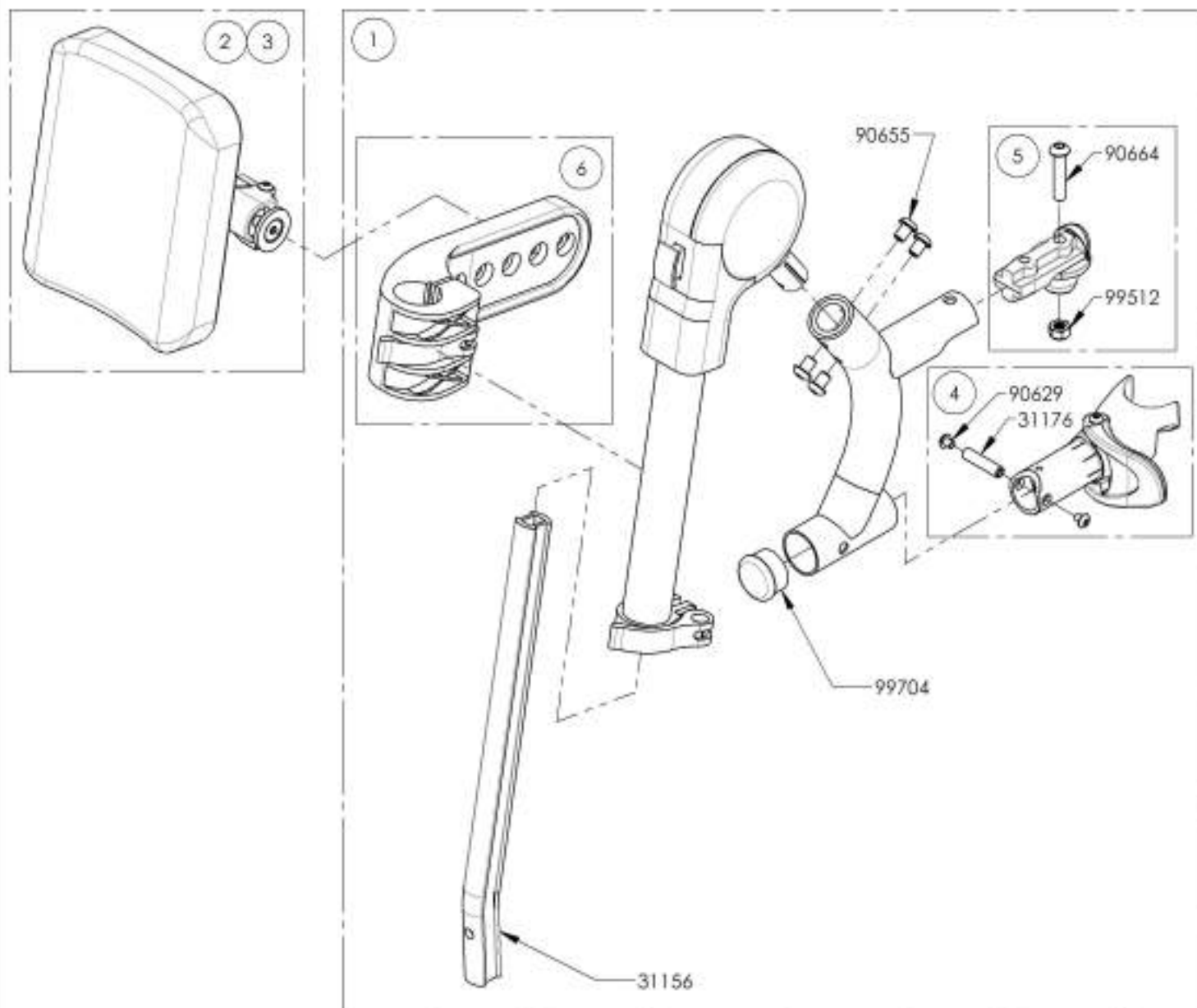
**9001355**  
Appui-jambe élévateur avec appui mollet - Escamotable intérieur & extérieur, droit, [Largeur fauteuil 17 à 22 po]



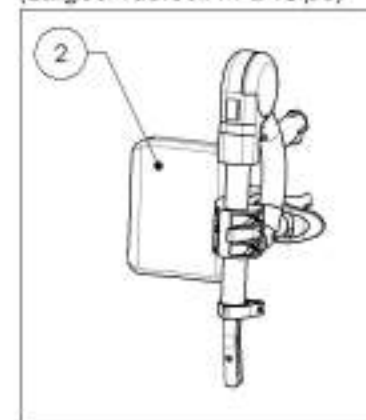
ASSUREZ-VOUS D'AVOIR VOTRE NUMÉRO DE SÉRIE PRÈS DE VOUS AVANT DE COMMANDER DES PIÈCES POUR VOTRE FAUTEUIL MOTION COMPOSITES

**9001356 9001357****Appui-jambe élévateur avec appui mollet - Escamotable intérieur & extérieur, gauche**

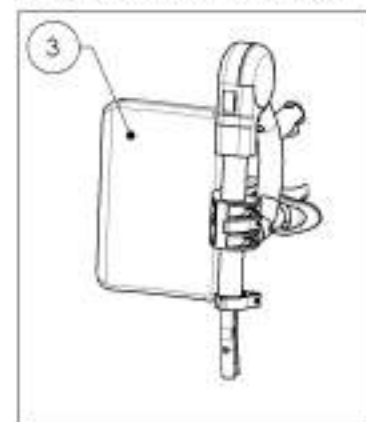
No. ITEM	No. PIÈCE	DESCRIPTION	9001356 /GTE	9001357 /GTE	REMPLACEMENT PIÈCES/GTE
1	31565	APPUJ PIED ÉLÉVATEUR V2 GAUCHE	1	1	-
2	31141	COUSSIN APPUI MOLLET 14-16po APPUI PED ÉLÉVATEUR GAUCHE	1	-	-
3	31143	COUSSIN APPUI MOLLET 17-22po APPUI PED ÉLÉVATEUR GAUCHE	-	1	-
4	31551	PIVOT APPUI PED V2 - ASSEMBLAGE	-	-	1
5	31549	BÂTI APPUI PIED V2 GAUCHE- ASSEMBLAGE	-	-	1
6	31158	SUPPORT DE COUSSIN POUR APPUI-MOLLET	-	-	1



9001356  
Appui-jambe élévateur avec  
appui mollet - Escamotable  
intérieur & extérieur, gauche.  
(Largeur fauteuil 14 à 16 po)



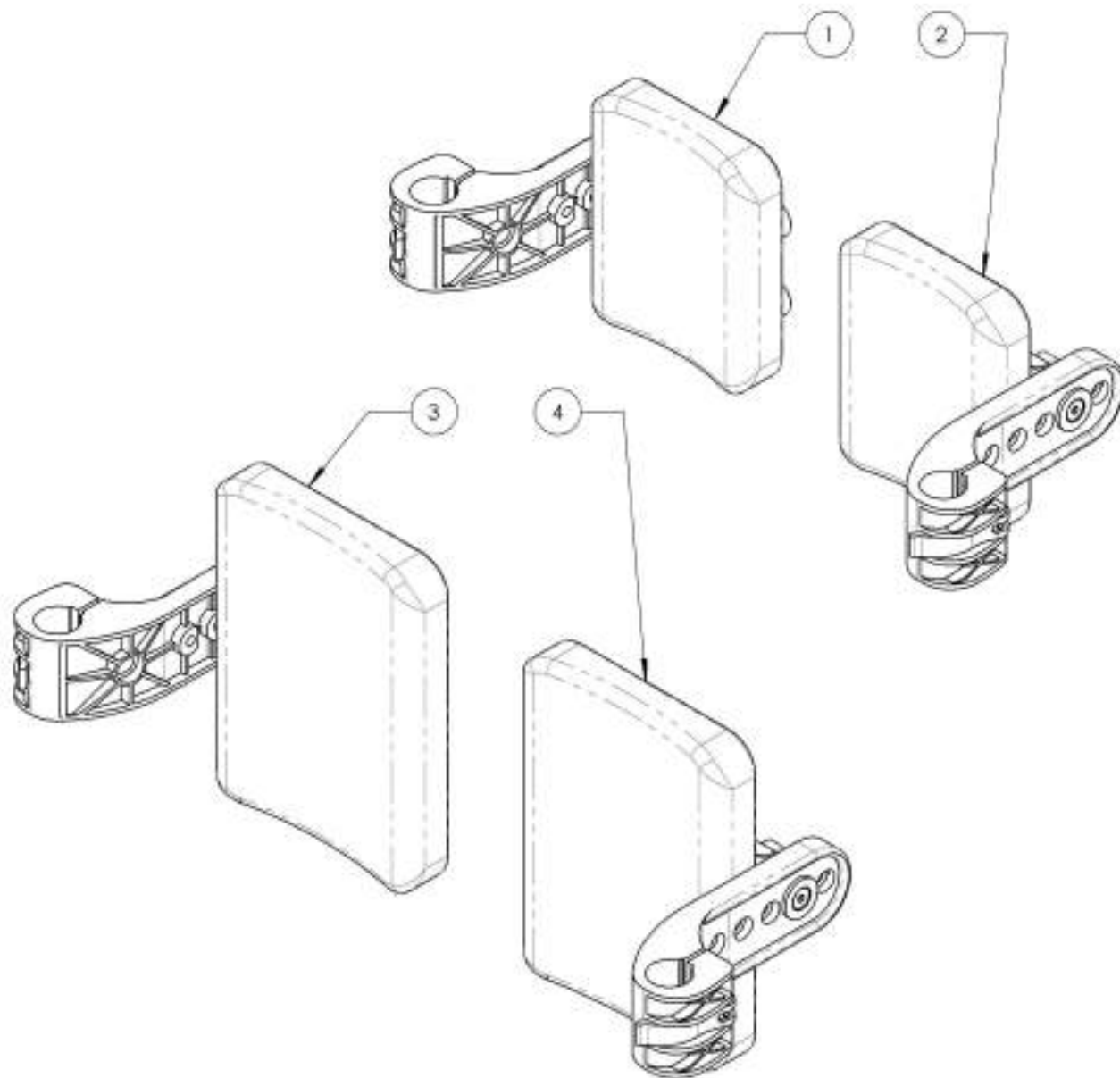
9001357  
Appui-jambe élévateur avec  
appui mollet - Escamotable  
intérieur & extérieur, gauche.  
(Largeur fauteuil 17 à 22 po)



ASSUREZ-VOUS D'AVOIR VOTRE NUMÉRO DE SÉRIE  
PRÈS DE VOUS AVANT DE COMMANDER DES PIÈCES  
POUR VOTRE FAUTEUIL MOTION COMPOSITES

**Catalogue d'appui-pieds**  
**Appui-mollet - Assemblage complet**

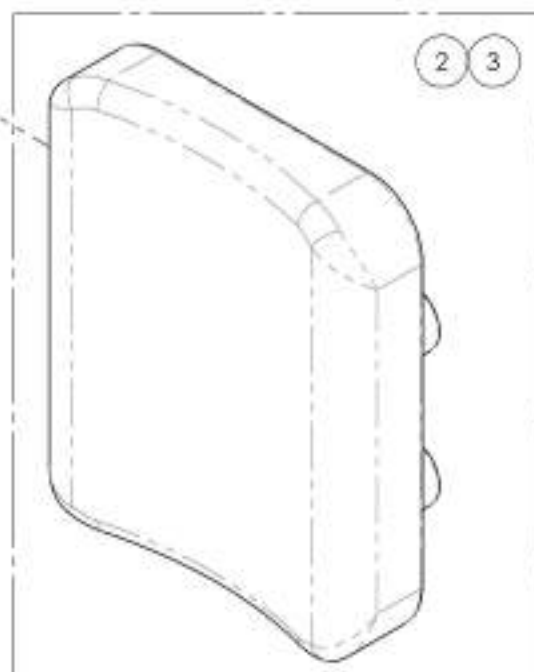
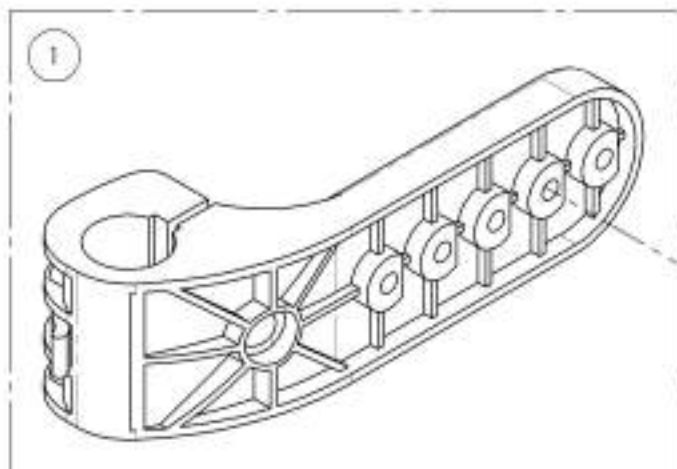
No. ITEM	No. PIÈCE	DESCRIPTION	QTE
1	9001109	Appui-mollet - Assemblage complet, droit (Largeur fauteuil 14 à 16 po)	1
2	9001111	Appui-mollet - Assemblage complet, gauche (Largeur fauteuil 14 à 16 po)	1
3	9001110	Appui-mollet - Assemblage complet, droit (Largeur fauteuil 17 à 22 po)	1
4	9001112	Appui-mollet - Assemblage complet, gauche (Largeur fauteuil 17 à 22 po)	1



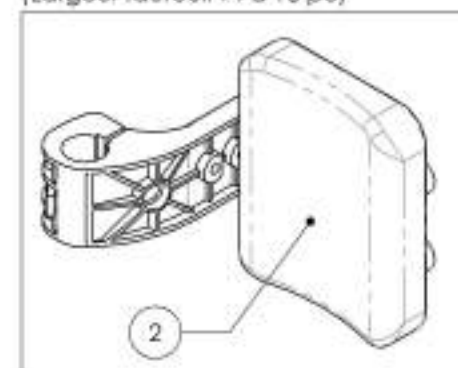
ASSUREZ-VOUS D'AVOIR VOTRE NUMÉRO DE SÉRIE  
 PRÈS DE VOUS AVANT DE COMMANDER DES PIÈCES  
 POUR VOTRE FAUTEUIL MOTION COMPOSITES

**9001109 9001110****Appui-mollet - Assemblage complet, droit**

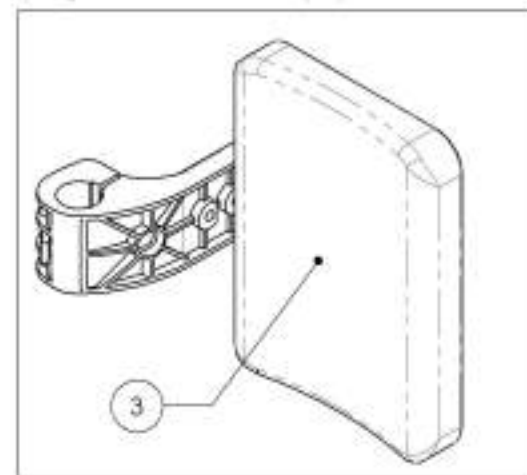
No. ITEM	No. PIÈCE	DESCRIPTION	9001109 /QTE	9001110 /QTE
1	31158	SUPPORT DE COUSSIN POUR APPUI-MOLLET	1	1
2	31140	COUSSIN APPUI MOLLET 14-16po APPLI PIED ÉLEVATEUR DROIT	1	-
3	31142	COUSSIN APPUI MOLLET 17-22po APPLI PIED ÉLEVATEUR DROIT	-	1



9001109  
Appui-mollet - Assemblage complet, droit  
(Largeur fauteuil 14 à 16 po)



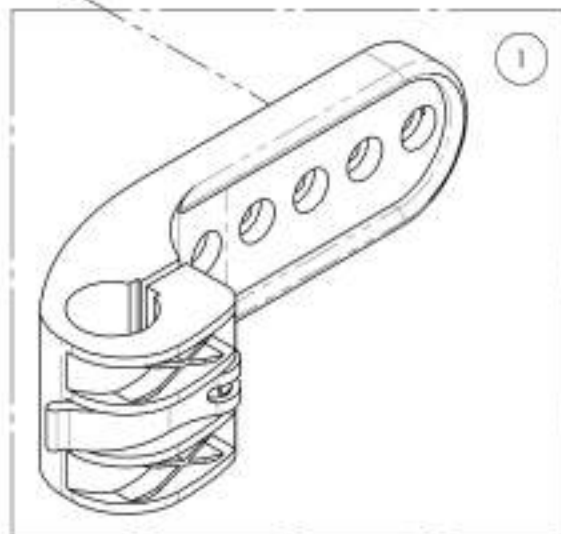
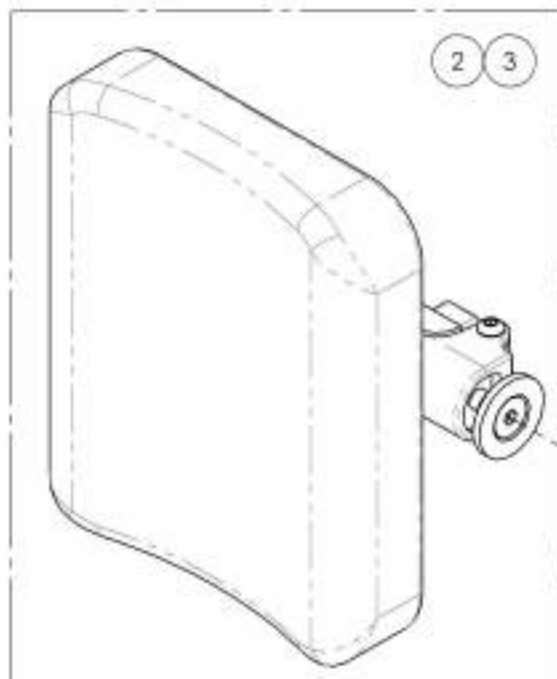
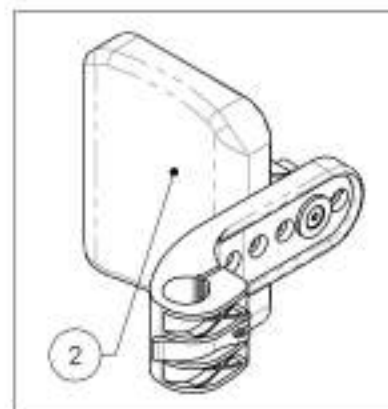
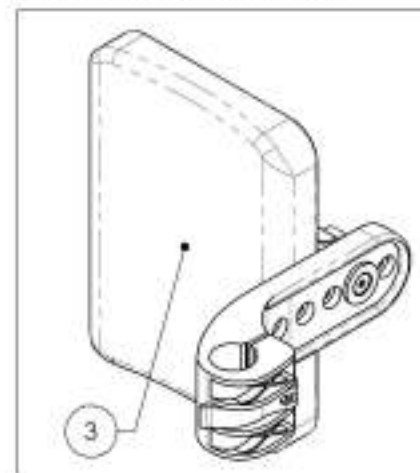
9001110  
Appui-mollet - Assemblage complet, droit  
(Largeur fauteuil 17 à 22 po)



ASSUREZ-VOUS D'AVOIR VOTRE NUMÉRO DE SÉRIE  
PRÈS DE VOUS AVANT DE COMMANDER DES PIÈCES  
POUR VOTRE FAUTEUIL MOTION COMPOSITES

**9001111\_9001112****Appui-mollet - Assemblage complet, gauche**

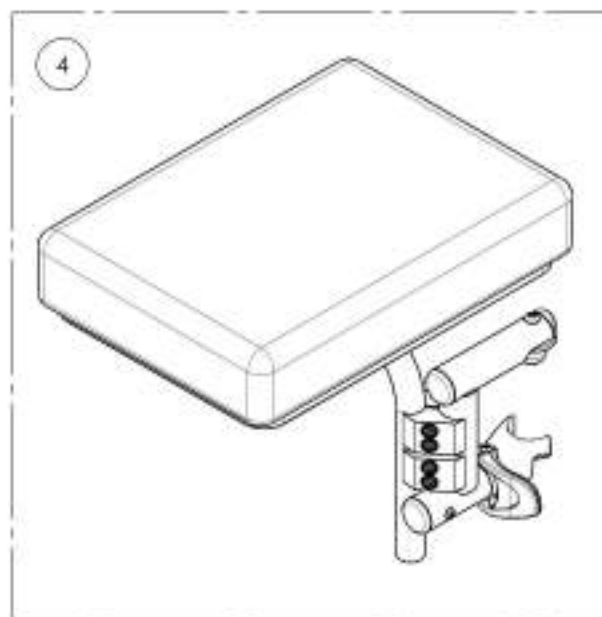
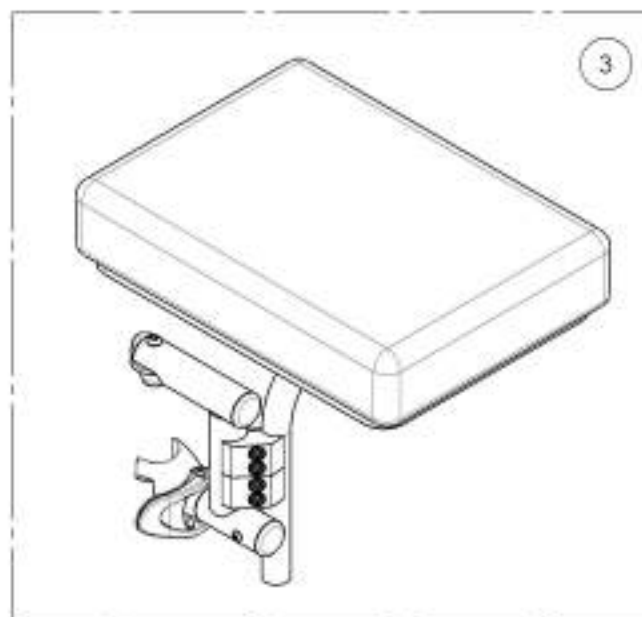
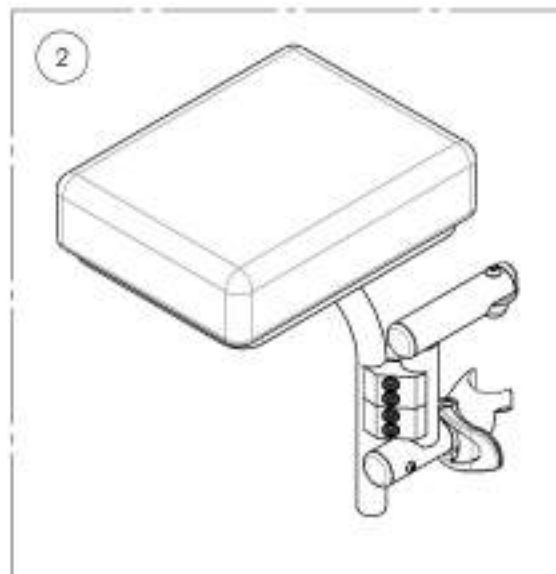
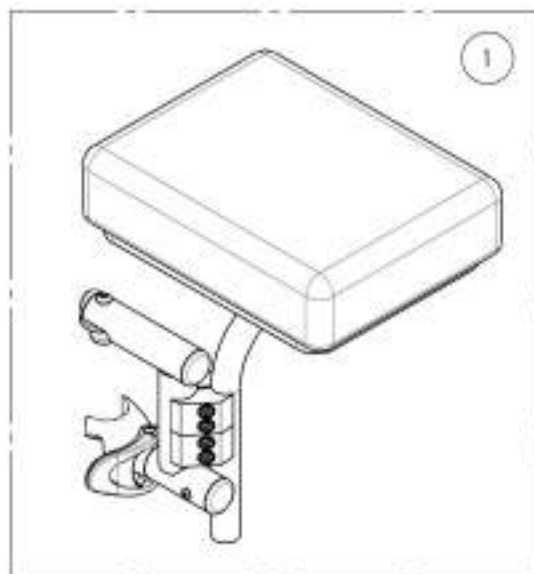
No. ITEM	No. PIÈCE	DESCRIPTION	9001111 /QTE	9001112 /QTE
1	31108	SUPPORT DE COUSSIN POUR APPUI-MOLLET	1	1
2	31141	COUSSIN APPUI MOLLET 14-16pa APPUI RED ÉLEVATEUR GAUCHE	1	-
3	31143	COUSSIN APPUI MOLLET 17-22pa APPUI RED ÉLEVATEUR GAUCHE	-	1


**9001111**  
 Appui-mollet - Assemblage complet, gauche  
 (Largeur fauteuil 14 à 16 pa)

**9001112**  
 Appui-mollet - Assemblage complet, gauche  
 (Largeur fauteuil 17 à 22 pa)


ASSUREZ-VOUS D'AVOIR VOTRE NUMÉRO DE SÉRIE  
 PRÈS DE VOUS AVANT DE COMMANDER DES PIÈCES  
 POUR VOTRE FAUTEUIL MOTION COMPOSITES

**Catalogue d'appui-pieds**  
**Appui-moignon - Escamotable intérieur & extérieur**

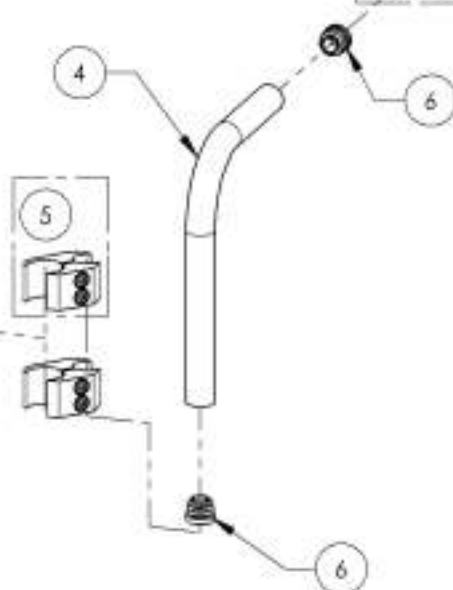
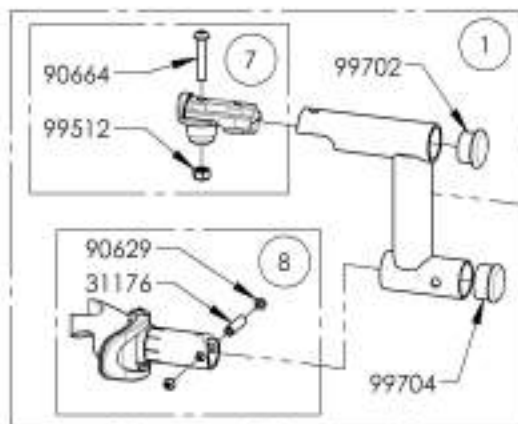
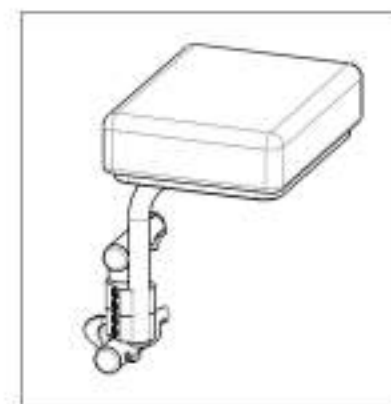
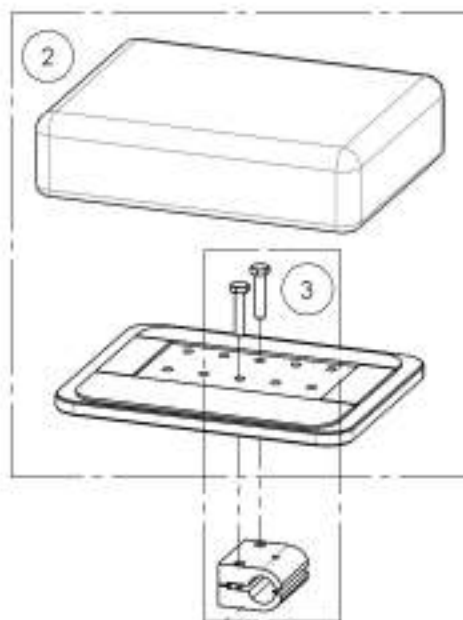
No. ITEM	No. PIÈCE	DESCRIPTION	QTE
1	900241A	Appui-moignon - Escamotable intérieur & extérieur, droit, 7 x 9 po	1
2	9002417	Appui-moignon - Escamotable intérieur & extérieur, gauche, 7 x 9 po	1
3	9001358	Appui-moignon - Escamotable intérieur & extérieur, droit, 8 x 11 po	1
4	9001359	Appui-moignon - Escamotable intérieur & extérieur, gauche, 8 x 11 po	1



ASSUREZ-VOUS D'AVOIR VOTRE NUMÉRO DE SÉRIE  
 PRÈS DE VOUS AVANT DE COMMANDER DES PIÈCES  
 POUR VOTRE FAUTEUIL MOTION COMPOSITES

**9002416**  
**Appui-moignon - Escamotable intérieur & extérieur, droit, 7 x 9 po**

NO. ITEM	NO. PIÈCE	DESCRIPTION	9002416 / QTE	REMPLACEMENT PIÈCES/QTE
1	31551	BATI APPUI PIED UNIV V2 DROIT - ASSEMBLAGE	1	-
2	31296	COUSSIN ET PLAQUE APPUI MOIGNON 7 X 9PO - ASSEMBLAGE	1	-
3	31323	BLOC STRUCTURE APPUI MOIGNON	1	-
4	31322	TUBE STRUCTURE APPUI MOIGNON	1	-
5	41703	BAGUE Ø.75-1 PO - ASSY	2	-
6	99701	BOUCHON 3/4 PO	2	-
7	31551	PIVOT APPUI PIED V2 - ASSEMBLAGE	-	1
8	31550	BATI APPUI PIED V2 DROIT - ASSEMBLAGE	-	1

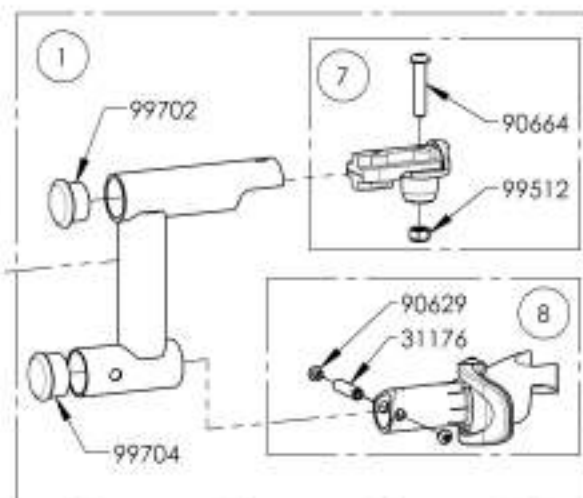
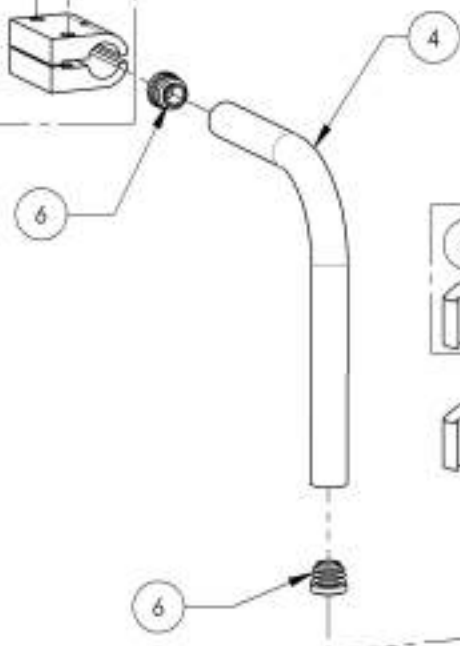
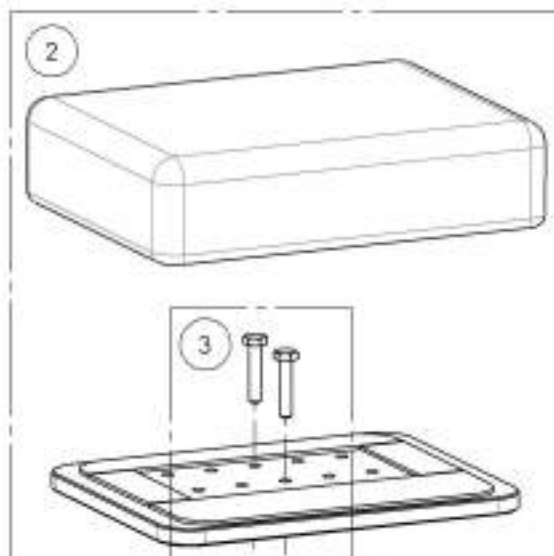


ASSUREZ-VOUS D'AVOIR VOTRE NUMÉRO DE SÉRIE PRÈS DE VOUS AVANT DE COMMANDER DES PIÈCES POUR VOTRE FAUTEUIL MOTION COMPOSITES



**9002417**  
**Appui-moignon - Escamotable intérieur & extérieur, gauche, 7 x 9 po**

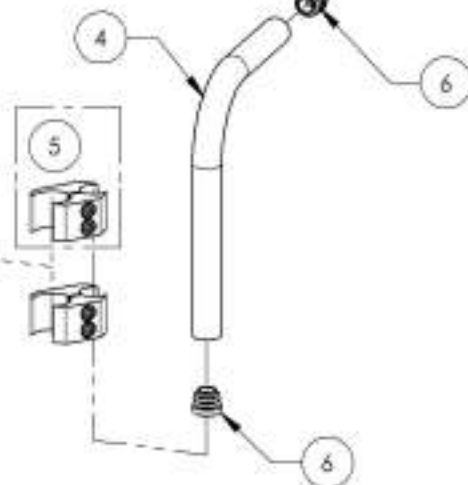
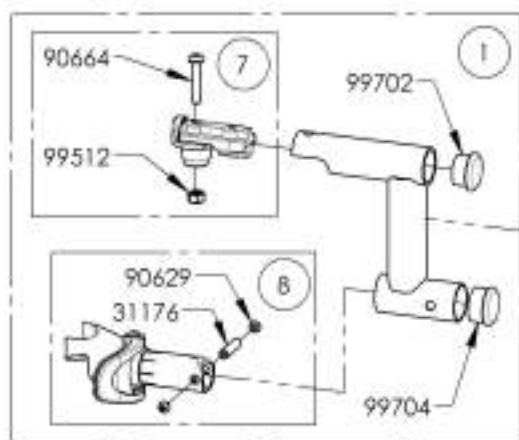
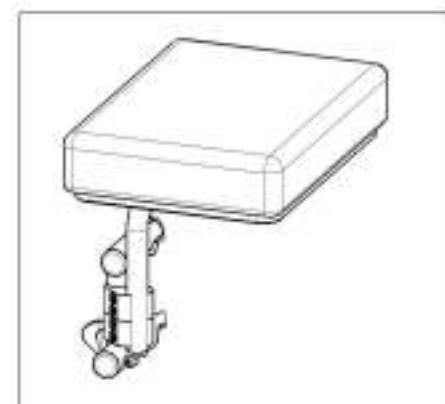
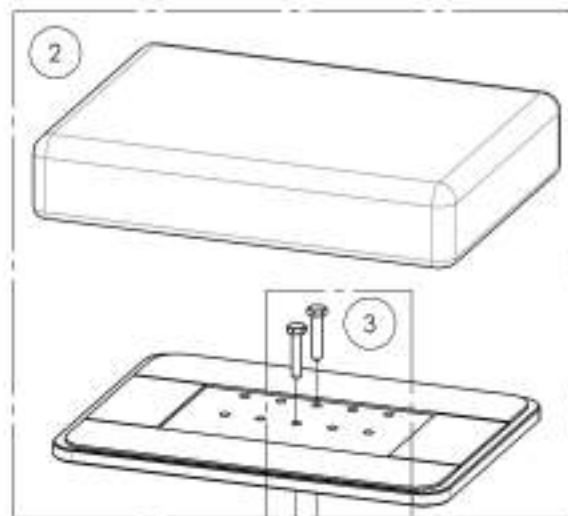
NO. ITEM	NO. PIÈCE	DESCRIPTION	9002417 /QTE	REMPLACEMENT PIÈCES/QTE
1	31550	BATI APPUI PIED UNIV V2 GAUCHE - ASSEMBLAGE	1	-
2	31296	COUSSIN ET PLAQUE APPUI MOIGNON 7 X 9PO - ASSEMBLAGE	1	-
3	31323	BLOC STRUCTURE APPUI MOIGNON	1	-
4	31322	TUBE STRUCTURE APPUI MOIGNON	1	-
5	41703	BAGUE O.75-1 PO - ASSY	2	-
6	99701	BOUCHON 3/4 PO	2	-
7	31551	PIVOT APPUI PIED V2 - ASSEMBLAGE	-	1
8	31549	BATI APPUI PIED V2 GAUCHE - ASSEMBLAGE	-	1



ASSUREZ-VOUS D'AVOIR VOTRE NUMÉRO DE SÉRIE  
 PRÈS DE VOUS AVANT DE COMMANDER DES PIÈCES  
 POUR VOTRE FAUTEUIL MOTION COMPOSITES

**9001358**  
**Appui-moignon - Escamotable intérieur & extérieur, droit, 8 x 11 po**

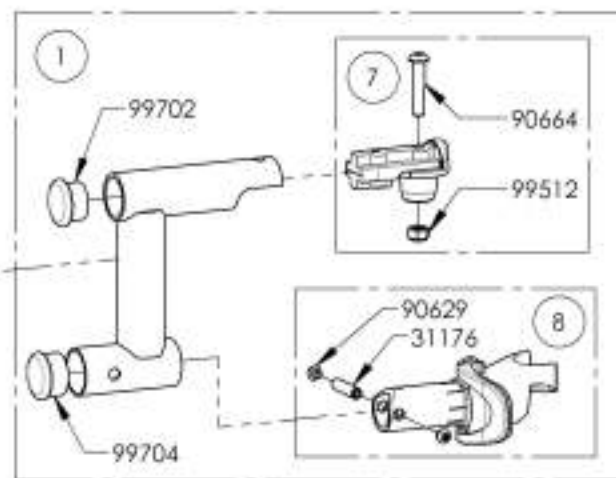
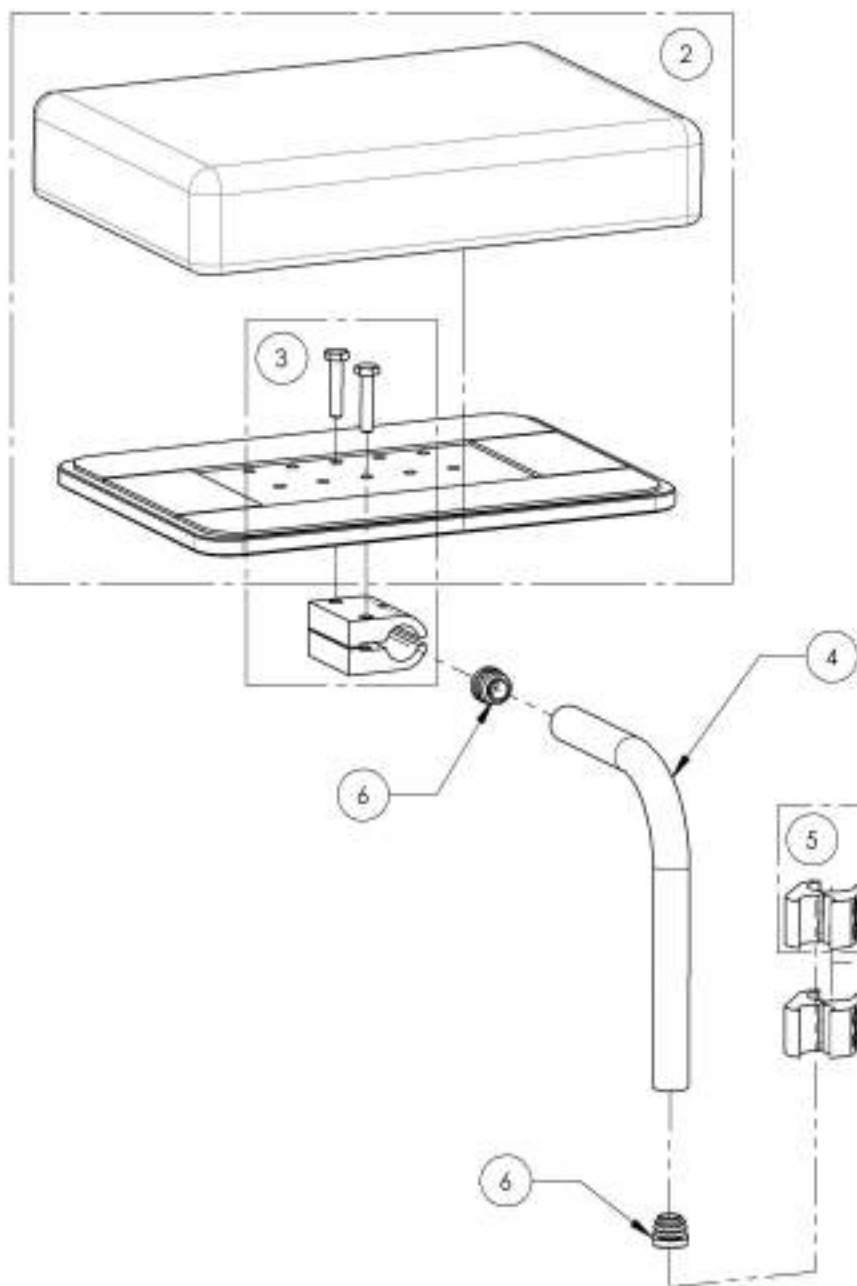
NO. ITEM	NO. PIÈCE	DESCRIPTION	9001358 /QTE	REMPLACEMENT PIÈCES/QTE
1	31581	BATI APPUI PIED UNIV V2 DROIT - ASSEMBLAGE	1	-
2	31153	COUSSIN ET PLAQUE APPUI MOIGNON 8 X 11 PO - ASSEMBLAGE	1	-
3	31323	BLOC STRUCTURE APPUI MOIGNON	1	-
4	31322	TUBE STRUCTURE APPUI MOIGNON	1	-
5	41703	BAGUE 0,75-1 PO - ASSY	2	-
6	99701	BOUCHON 3/4 PO	2	-
7	31551	PIVOT APPUI PIED V2 - ASSEMBLAGE	-	1
8	31550	BATI APPUI PIED V2 DROIT - ASSEMBLAGE	-	1



ASSUREZ-VOUS D'AVOIR VOTRE NUMÉRO DE SÉRIE PRÈS DE VOUS AVANT DE COMMANDER DES PIÈCES POUR VOTRE FAUTEUIL MOTION COMPOSITES

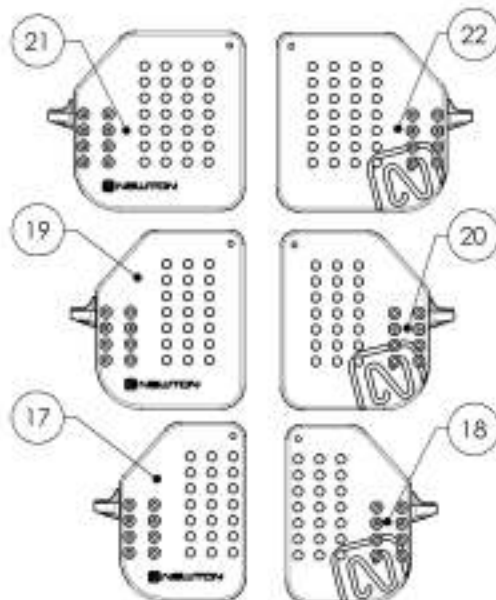
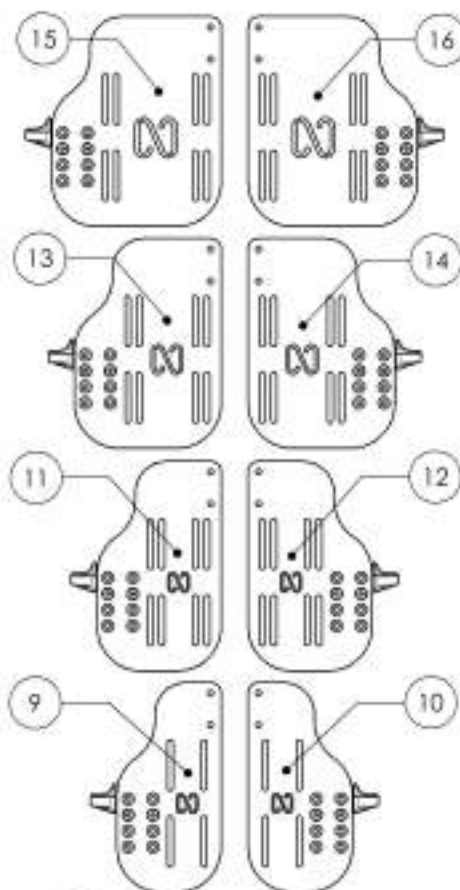
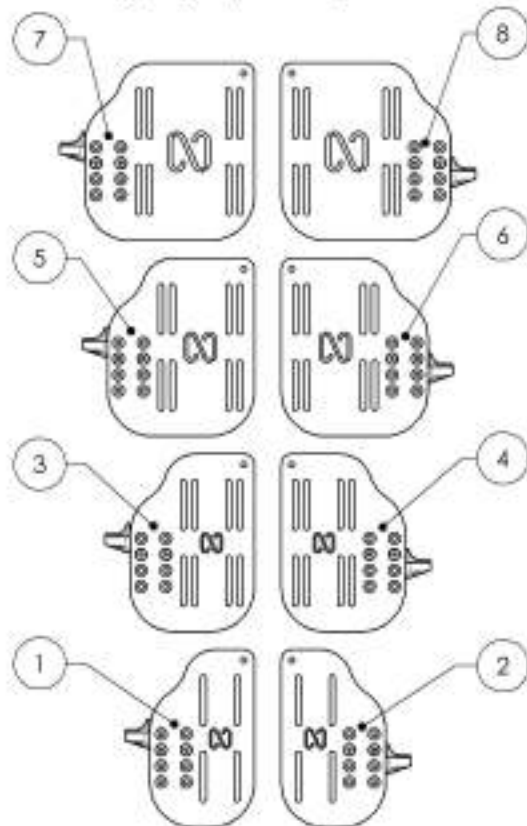
**9001359**  
**Appui-moignon - Escamotable intérieur & extérieur, gauche, 8 x 11 po**

NO. REM.	NO. PIÈCE	DESCRIPTION	9001359 /QTE	REMPLACEMENT PIÈCES/QTE
1	31580	BATI APPUI PIED UNIV V2 GAUCHE - ASSEMBLAGE	1	-
2	31153	COUSSIN ET PLAQUE APPUI MOIGNON 8 X 11 PO - ASSEMBLAGE	1	-
3	31323	BLOC STRUCTURE APPUI MOIGNON	1	-
4	31322	TUBE STRUCTURE APPUI MOIGNON	1	-
5	41703	BAGUE Ø.75-1 PO - ASSY	2	-
6	99701	BOUCHON 3/4 PO	2	-
7	31551	PIVOT APPUI PIED V2 - ASSEMBLAGE	-	1
8	31549	BATI APPUI PIED V2 GAUCHE - ASSEMBLAGE	-	1

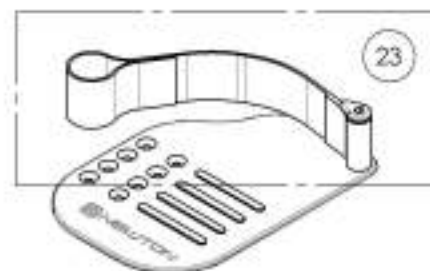


ASSUREZ-VOUS D'AVOIR VOTRE NUMÉRO DE SÉRIE PRÈS DE VOUS AVANT DE COMMANDER DES PIÈCES POUR VOTRE FAUTEUIL MOTION COMPOSITES

**Catalogue d'appui-pieds**  
**Palettes d'appui-pied, montage frontale**



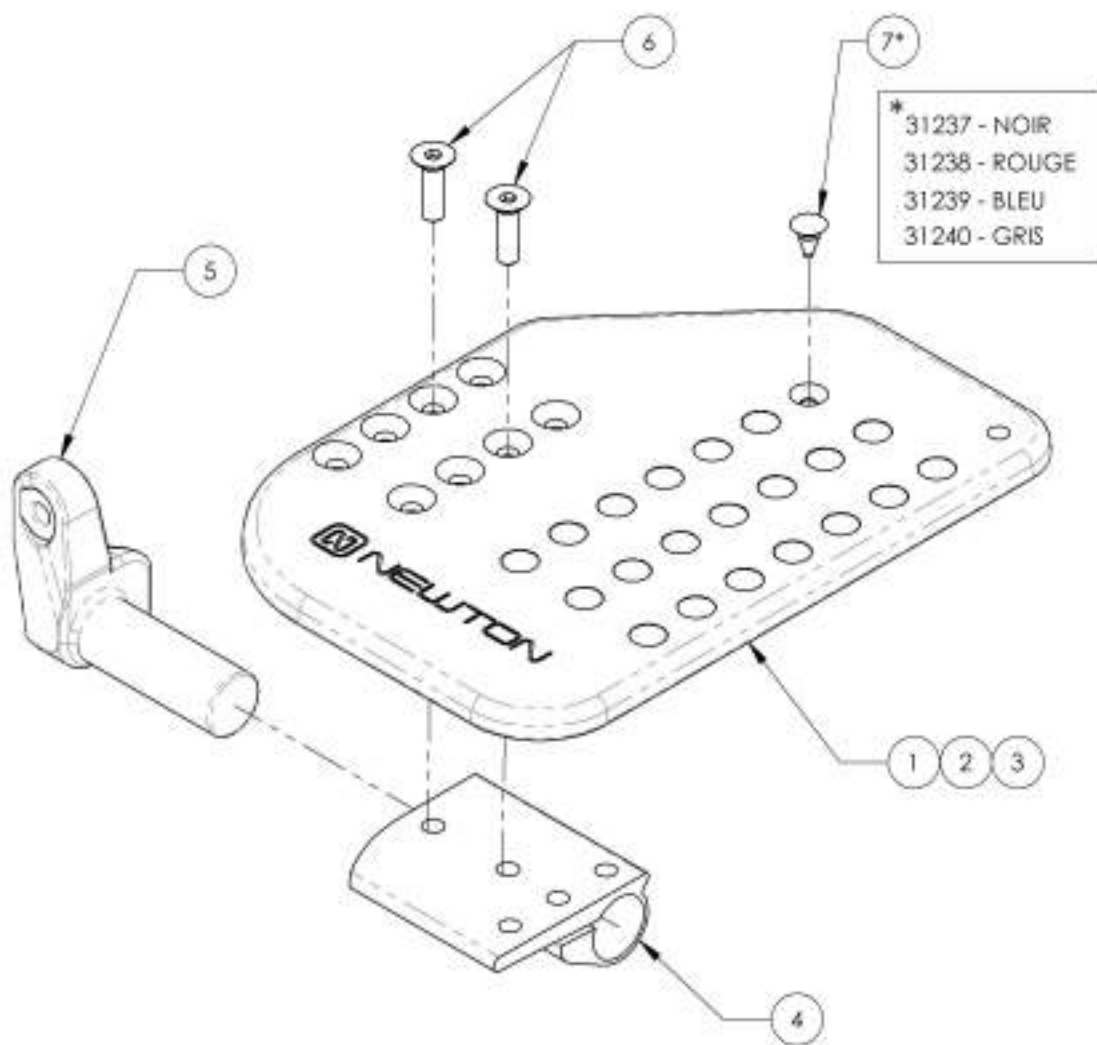
No ITEM	No RECE	DESCRIPTION	Qté
1	9001402	Palette - Aluminium, Newton réglable en angle, montage frontal, droite, 4% x 8 po (Largeur fauteuil 12 à 13 po)	1
2	9001405	Palette - Aluminium, Newton réglable en angle, montage frontal, gauche, 4% x 8 po (Largeur fauteuil 12 à 13 po)	1
3	9001403	Palette - Aluminium, Newton réglable en angle, montage frontal, droite, 5% x 8 po (Largeur fauteuil 14 à 16 po)	1
4	9001407	Palette - Aluminium, Newton réglable en angle, montage frontal, gauche, 5% x 8 po (Largeur fauteuil 14 à 16 po)	1
5	9001404	Palette - Aluminium, Newton réglable en angle, montage frontal, droite, 6% x 8 po (Largeur fauteuil 17 à 18 po)	1
6	9001408	Palette - Aluminium, Newton réglable en angle, montage frontal, gauche, 6% x 8 po (Largeur fauteuil 17 à 18 po)	1
7	9001405	Palette - Aluminium, Newton réglable en angle, montage frontal, droite, 7% x 8 po (Largeur fauteuil 19 po +)	1
8	9001409	Palette - Aluminium, Newton réglable en angle, montage frontal, gauche, 7% x 8 po (Largeur fauteuil 19 po +)	1
9	9001394	Palette - Aluminium, Newton réglable en angle, montage frontal, droite, 4% x 9% po (Largeur fauteuil 12 à 13 po)	1
10	9001396	Palette - Aluminium, Newton réglable en angle, montage frontal, gauche, 4% x 9% po (Largeur fauteuil 12 à 13 po)	1
11	9001395	Palette - Aluminium, Newton réglable en angle, montage frontal, droite, 5% x 9% po (Largeur fauteuil 14 à 16 po)	1
12	9001397	Palette - Aluminium, Newton réglable en angle, montage frontal, gauche, 5% x 9% po (Largeur fauteuil 14 à 16 po)	1
13	9002865	Palette - Aluminium, Newton réglable en angle, montage frontal, droite, 6% x 9% po (Largeur fauteuil 17 à 18 po)	1
14	9002867	Palette - Aluminium, Newton réglable en angle, montage frontal, gauche, 6% x 9% po (Largeur fauteuil 17 à 18 po)	1
15	9002866	Palette - Aluminium, Newton réglable en angle, montage frontal, droite, 7% x 9% po (Largeur fauteuil 19 po +)	1
16	9002868	Palette - Aluminium, Newton réglable en angle, montage frontal, gauche, 7% x 9% po (Largeur fauteuil 19 po +)	1
17	9002859	Palette - Plastique, Newton réglable en angle, montage frontal, droite, 5% x 8 po (Largeur fauteuil 14 à 16 po)	1
18	9002862	Palette - Plastique, Newton réglable en angle, montage frontal, gauche, 5% x 8 po (Largeur fauteuil 14 à 16 po)	1
19	9002860	Palette - Plastique, Newton réglable en angle, montage frontal, droite, 6% x 8 po (Largeur fauteuil 17 à 18 po)	1
20	9002863	Palette - Plastique, Newton réglable en angle, montage frontal, gauche, 6% x 8 po (Largeur fauteuil 17 à 18 po)	1
21	9002861	Palette - Plastique, Newton réglable en angle, montage frontal, droite, 7% x 8 po (Largeur fauteuil 19 po +)	1
22	9002864	Palette - Plastique, Newton réglable en angle, montage frontal, gauche, 7% x 8 po (Largeur fauteuil 19 po +)	1
23	9001411	Courroie - Appuifort réglable en longueur	1



ASSUREZ-VOUS D'AVOIR VOTRE NUMÉRO DE SÉRIE  
 PRÈS DE VOUS AVANT DE COMMANDER DES PIÈCES  
 POUR VOTRE FAUTEUIL MOTION COMPOSITES

9002859 9002861

Palette - Plastique, Newton réglable en angle, montage frontal, droite



No. ITEM	No. PIÈCE	DESCRIPTION	9002859 /QTE	9002860 /QTE	9002861 /QTE
1	31229	PALETTE NEWTON AJUSTABLE COMPOSITE 5,5 x 8 po, DROITE (LARGEUR FAUTEUIL: 14-16 po)	1	-	-
2	31231	PALETTE NEWTON AJUSTABLE COMPOSITE 6,5 x 8 po, DROITE (LARGEUR FAUTEUIL: 17-18 po)	-	1	-
3	31233	PALETTE NEWTON AJUSTABLE COMPOSITE 7,5 x 8 po, DROITE (LARGEUR FAUTEUIL: 19 po +)	-	-	1
4	31235	EXTRUSION PALETTE PLASTIQUE AJUSTABLE DROIT	1	1	1
5	31112	PINOT PALETTE APPUI PED AJUSTABLE ANGLE 1pa DROIT	1	1	1
6	90868	VIS À TÊTE FRASÉE M6x1 X 20mm L, ENTIÈREMENT FILETÉS	2	2	2
7*	31237	EMBOUT CAOUTCHOUC PALETTE PLASTIQUE AJUSTABLE - NOIR	21	21	28

9002859

Palette - Plastique, Newton réglable en angle, montage frontal, droite, 5½ x 8 po (Largeur fauteuil 14 à 16 po)



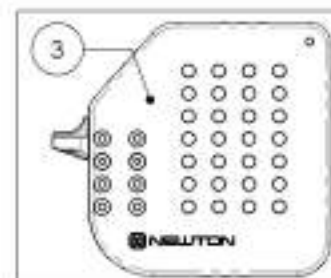
9002860

Palette - Plastique, Newton réglable en angle, montage frontal, droite, 6½ x 8 po (Largeur fauteuil 17 à 18 po)



9002861

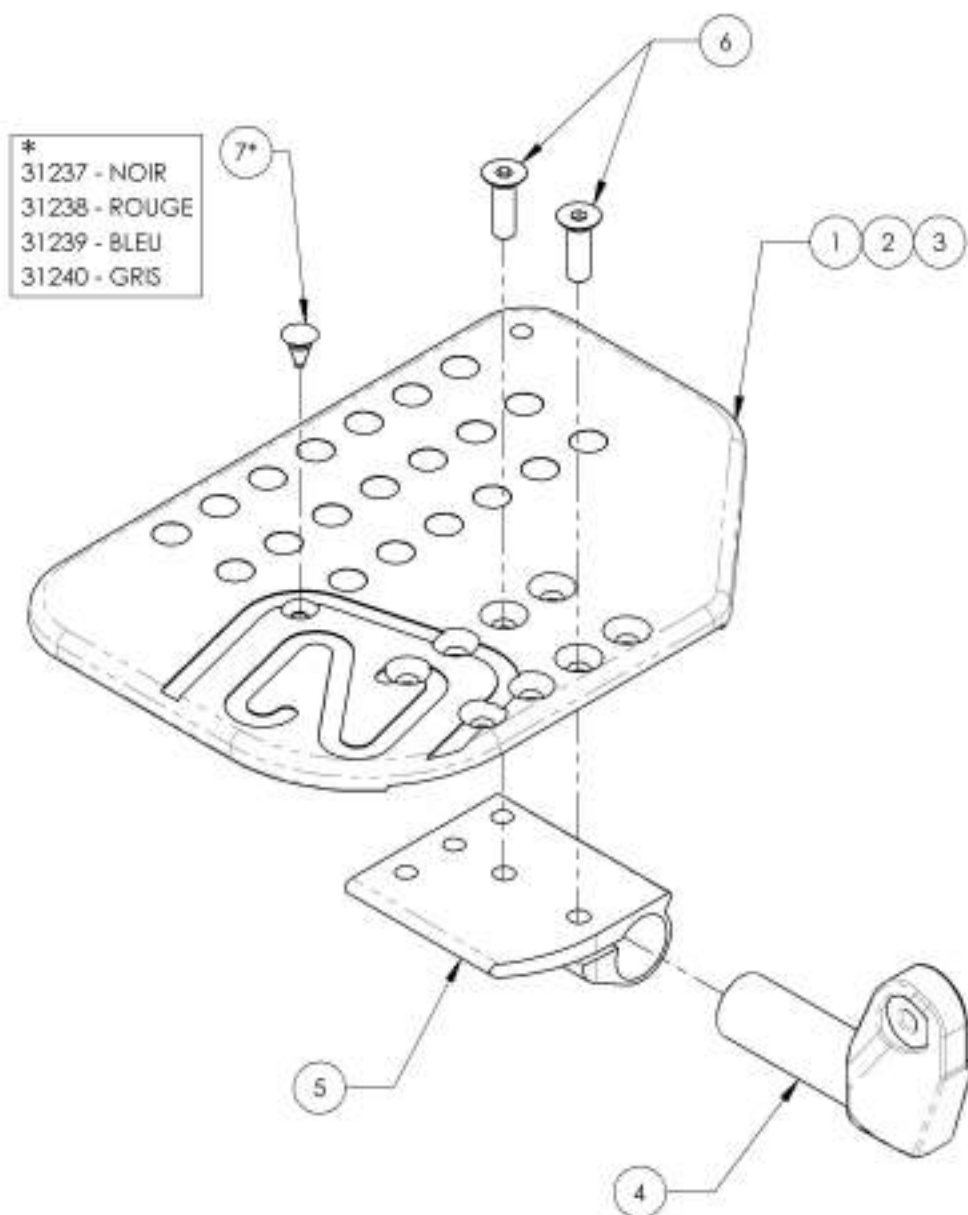
Palette - Plastique, Newton réglable en angle, montage frontal, droite, 7½ x 8 po (Largeur fauteuil 19 po +)



ASSUREZ-VOUS D'AVOIR VOTRE NUMÉRO DE SÉRIE PRÈS DE VOUS AVANT DE COMMANDER DES PIÈCES POUR VOTRE FAUTEUIL MOTION COMPOSITES

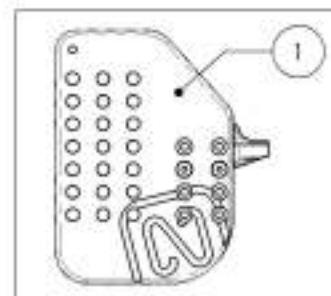
9002862 9002864

Palette - Plastique, Newton réglable en angle, montage frontal, gauche

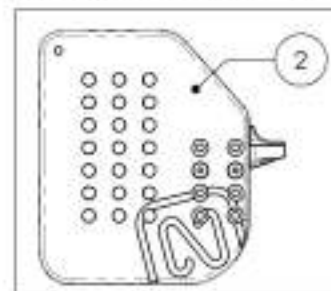


No. ITEM	No. PIÈCE	DESCRIPTION	9002862 /QTE	9002863 /QTE	9002864 /QTE
1	31230	PALETTE NEWTON AJUSTABLE COMPOSITE 5,5 x 8 po, GAUCHE (LARGEUR FAUTEUIL: 14-16 po)	1	-	-
2	31232	PALETTE NEWTON AJUSTABLE COMPOSITE 6,5 x 8 po, GAUCHE (LARGEUR FAUTEUIL: 17-18 po)	-	1	-
3	31234	PALETTE NEWTON AJUSTABLE COMPOSITE 7,5 x 8 po, GAUCHE (LARGEUR FAUTEUIL: 19 po +)	-	-	1
4	31113	PIVOT PALETTE APPLI PED AJUSTABLE ANGLE 1 po GAUCHE	1	1	1
5	31236	EXTRUSION PALETTE PLASTIQUE AJUSTABLE GAUCHE	1	1	1
6	90868	VIS À TÊTE FRAISÉE M&K1 X 20mm L, ENTÈREMENT FILETÉE	2	2	2
7*	31237	ENBOUT CAOUTCHOUC: PALETTE PLASTIQUE AJUSTABLE - NOIR	21	21	28

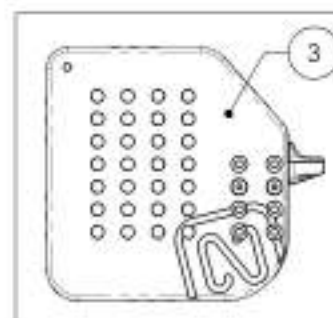
9002862  
Palette - Plastique, Newton réglable en angle, montage frontal, gauche, 5½ x 8 po (Largeur fauteuil 14 à 16 po)



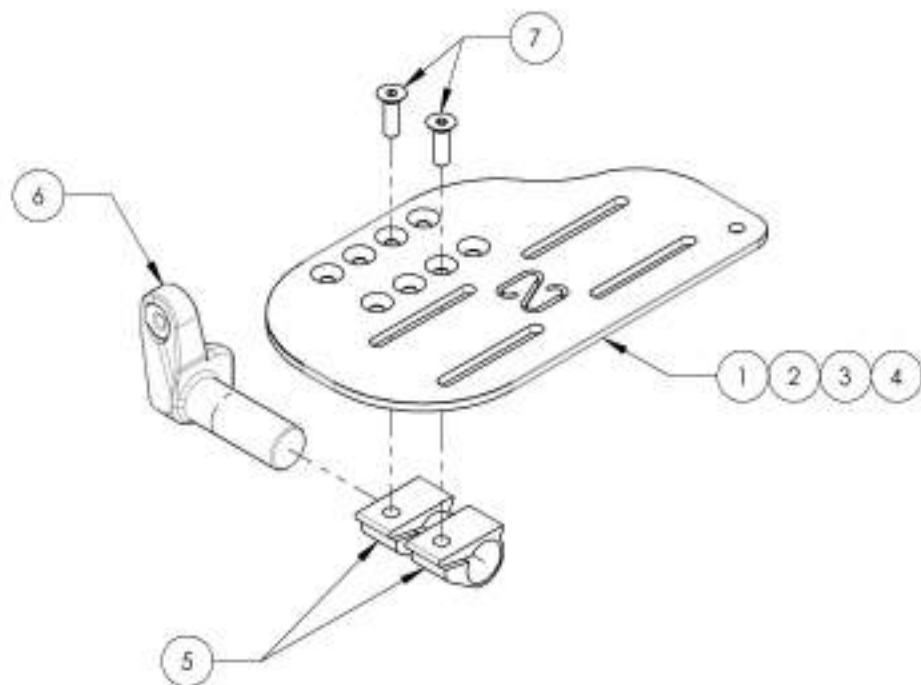
9002863  
Palette - Plastique, Newton réglable en angle, montage frontal, gauche, 6½ x 8 po (Largeur fauteuil 17 à 18 po)



9002864  
Palette - Plastique, Newton réglable en angle, montage frontal, gauche, 7½ x 8 po (Largeur fauteuil 19 po +)

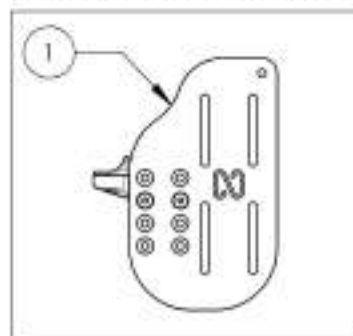


ASSUREZ-VOUS D'AVOIR VOTRE NUMÉRO DE SÉRIE PRÈS DE VOUS AVANT DE COMMANDER DES PIÈCES POUR VOTRE FAUTEUIL MOTION COMPOSITES

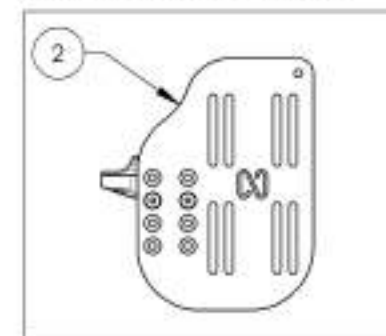
**9001402 9001405**
**Palette - Aluminium, Newton réglable en angle, montage frontal, droite, 8 po de profondeur**


No. ITEM	No. PIÈCE	DESCRIPTION	9001402 /QTE	9001403 /QTE	9001404 /QTE	9001405 /QTE
1	31126	PALETTE NEWTON AJUSTABLE ALU 4.5 x 8 po, DROITE (LARGEUR FAUTEUIL: 12-13 po)	1	-	-	-
2	31118	PALETTE NEWTON AJUSTABLE ALU 5.5 x 8 po, DROITE (LARGEUR FAUTEUIL: 14-16 po)	-	1	-	-
3	31120	PALETTE NEWTON AJUSTABLE ALU 6.5 x 8 po, DROITE (LARGEUR FAUTEUIL: 17-18 po)	-	-	1	-
4	31122	PALETTE NEWTON AJUSTABLE ALU 7.5 x 8 po, DROITE (LARGEUR FAUTEUIL: 19 po +)	-	-	-	1
5	31116	EXTRUSION SIMPLE PALETTE AJUSTABLE ANGLE	2	2	2	2
6	31112	PIVOT PALETTE APPUI RED AJUSTABLE ANGLE 1po DROIT	1	1	1	1
7	90858	VB À TÊTE FRAISÉE Mx1 x 30mm L, ENTIÈREMENT FILETÉE	2	2	2	2

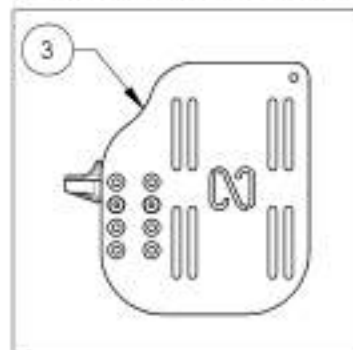
**9001402**  
 Palette - Aluminium, Newton réglable en angle, montage frontal, droite, 4½ x 8 po (Largeur fauteuil 12 à 13 po)



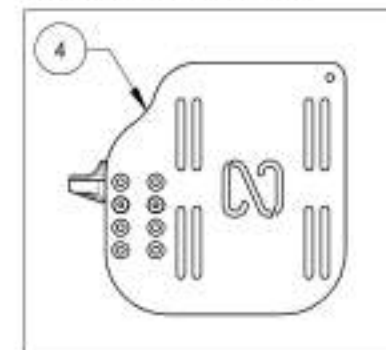
**9001403**  
 Palette - Aluminium, Newton réglable en angle, montage frontal, droite, 5½ x 8 po (Largeur fauteuil 14 à 16 po)



**9001404**  
 Palette - Aluminium, Newton réglable en angle, montage frontal, droite, 6½ x 8 po (Largeur fauteuil 17 à 18 po)



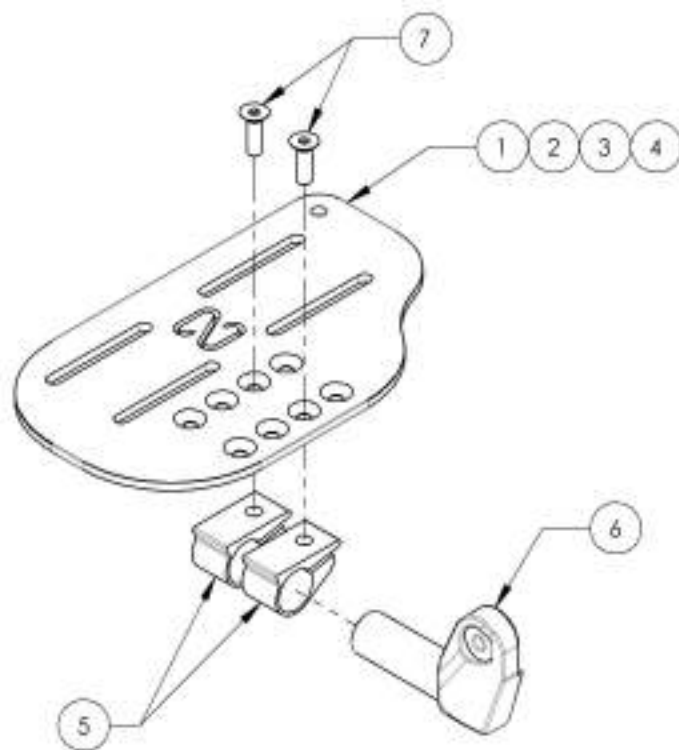
**9001405**  
 Palette - Aluminium, Newton réglable en angle, montage frontal, droite, 7½ x 8 po (Largeur fauteuil 19 po +)



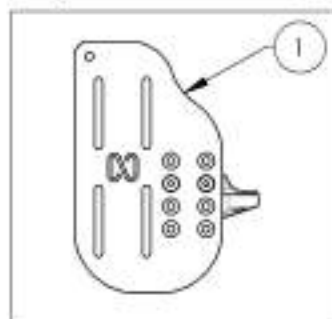
ASSUREZ-VOUS D'AVOIR VOTRE NUMÉRO DE SÉRIE PRÈS DE VOUS AVANT DE COMMANDER DES PIÈCES POUR VOTRE FAUTEUIL MOTION COMPOSITES

**9001406\_9001409****Palette - Aluminium, Newton réglable en angle, montage frontal, gauche, 8 po de profondeur**

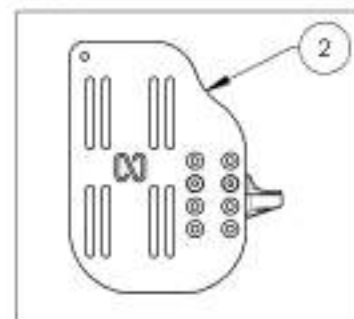
No. ITEM	No. PIÈCE	DESCRIPTION	9001406 /QTE	9001407 /QTE	9001408 /QTE	9001409 /QTE
1	31123	PALETTE NEWTON AJUSTABLE ALU 4.5 x 8 po, GAUCHE (LARGEUR FAUTEUIL: 12-13 po)	1	-	-	-
2	31117	PALETTE NEWTON AJUSTABLE ALU 5.5 x 8 po, GAUCHE (LARGEUR FAUTEUIL: 14-16 po)	-	1	-	-
3	31119	PALETTE NEWTON AJUSTABLE ALU 6.5 x 8 po, GAUCHE (LARGEUR FAUTEUIL: 17-18 po)	-	-	1	-
4	31121	PALETTE NEWTON AJUSTABLE ALU 7.5 x 8 po, GAUCHE (LARGEUR FAUTEUIL: 19 po +)	-	-	-	1
5	31114	EXTRUSION SIMPLE PALETTE AJUSTABLE ANGLE	2	2	2	2
6	31113	PIVOT PALETTE APPUI PIED AJUSTABLE ANGLE 1po GAUCHE	1	1	1	1
7	90868	VS À TÊTE FRAÏÉE M6x1 X 20mm L, ENTièrement FILETÉE	2	2	2	2



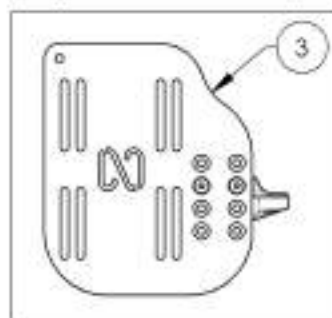
**9001406**  
Palette - Aluminium, Newton réglable en angle, montage frontal, gauche, 4½ x 8 po (Largeur fauteuil 12 à 13 po)



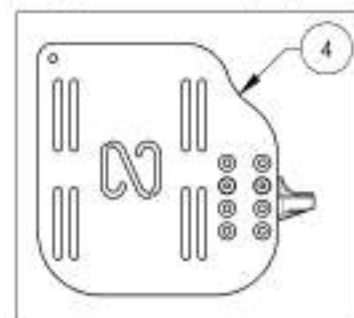
**9001407**  
Palette - Aluminium, Newton réglable en angle, montage frontal, gauche, 5½ x 8 po (Largeur fauteuil 14 à 16 po)



**9001408**  
Palette - Aluminium, Newton réglable en angle, montage frontal, gauche, 6½ x 8 po (Largeur fauteuil 17 à 18 po)



**9001409**  
Palette - Aluminium, Newton réglable en angle, montage frontal, gauche, 7½ x 8 po (Largeur fauteuil 19 po +)



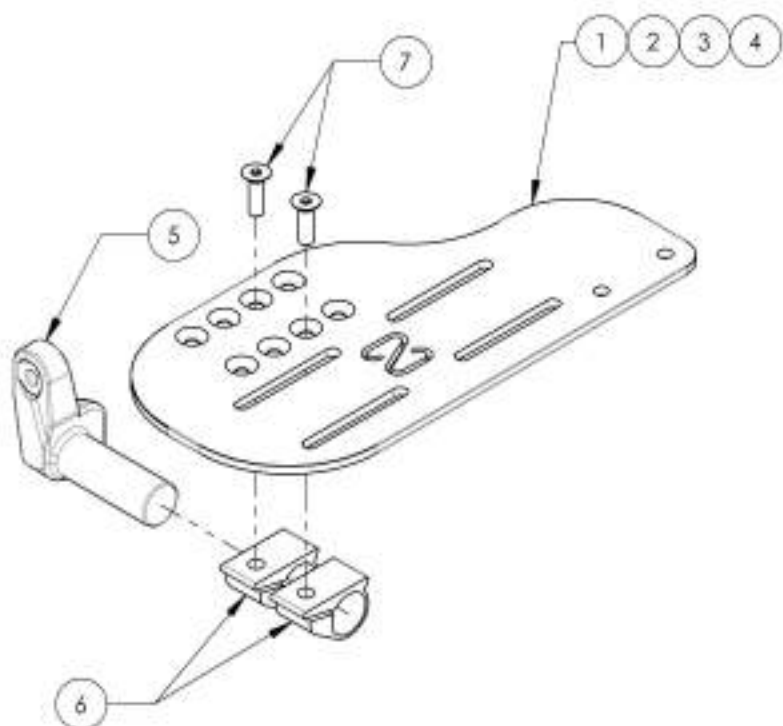
ASSUREZ-VOUS D'AVOIR VOTRE NUMÉRO DE SÉRIE PRÈS DE VOUS AVANT DE COMMANDER DES PIÈCES POUR VOTRE FAUTEUIL MOTION COMPOSITES



**9001394 9001395 & 9002865 9002866**

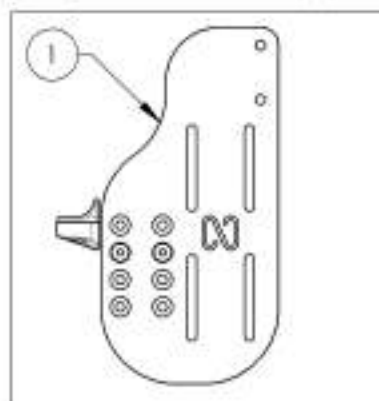
**Palette - Aluminium, Newton réglable en angle, montage frontal, droite, 9 1/2 po de profondeur**

No. ITEM	No. PIÈCE	DESCRIPTION	9001394 /QTE	9001395 /QTE	9002865 /QTE	9002866 /QTE
1	31126	PALETTE NEWTON AJUSTABLE ALU 4,0 x 9,5 po, DROITE (LARGEUR FAUTEUIL: 12-13 po)	1	-	-	-
2	31137	PALETTE NEWTON AJUSTABLE ALU 5,5 x 9,5 po, DROITE (LARGEUR FAUTEUIL: 14-16 po)	-	1	-	-
3	31190	PALETTE NEWTON AJUSTABLE ALU 6,5 x 9,5 po, DROITE (LARGEUR FAUTEUIL: 17-18 po)	-	-	1	-
4	31192	PALETTE NEWTON AJUSTABLE ALU 7,5 x 9,5 po, DROITE (LARGEUR FAUTEUIL: 19 po +)	-	-	-	1
5	31112	PIVOT PALETTE APPUI RED AJUSTABLE ANGLE 1po DROIT	1	1	1	1
6	31116	EXTRUSION SIMPLE PALETTE AJUSTABLE ANGLE	2	2	2	2
7	90068	VIS À TÊTE FRAISÉE M6X1 X 20mm L. ENTIÈREMENT FILETÉE	2	2	2	2



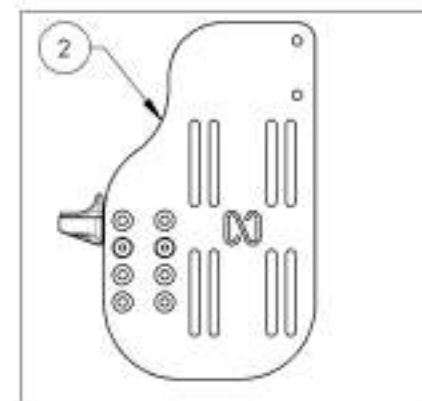
**9001394**

Palette - Aluminium, Newton réglable en angle, montage frontal, droite, 4 1/2 x 9 1/2 po (Largeur fauteuil 12 à 13 po)



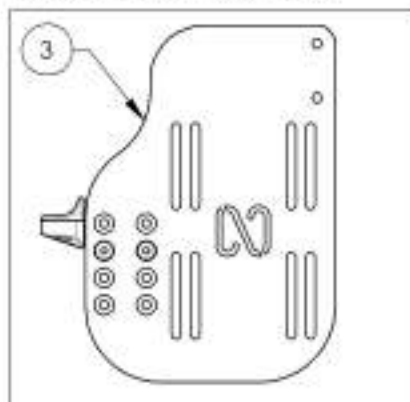
**9001395**

Palette - Aluminium, Newton réglable en angle, montage frontal, droite, 5 1/2 x 9 1/2 po (Largeur fauteuil 14 à 16 po)



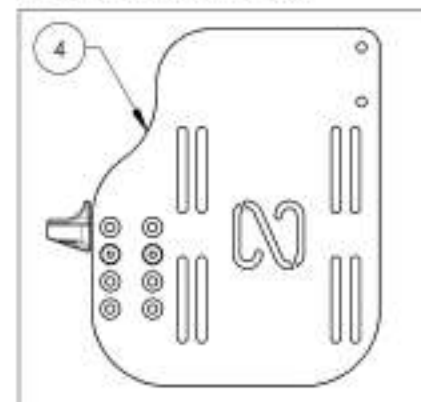
**9002865**

Palette - Aluminium, Newton réglable en angle, montage frontal, droite, 6 1/2 x 9 1/2 po (Largeur fauteuil 17 à 18 po)



**9002866**

Palette - Aluminium, Newton réglable en angle, montage frontal, droite, 7 1/2 x 9 1/2 po (Largeur fauteuil 19 po +)

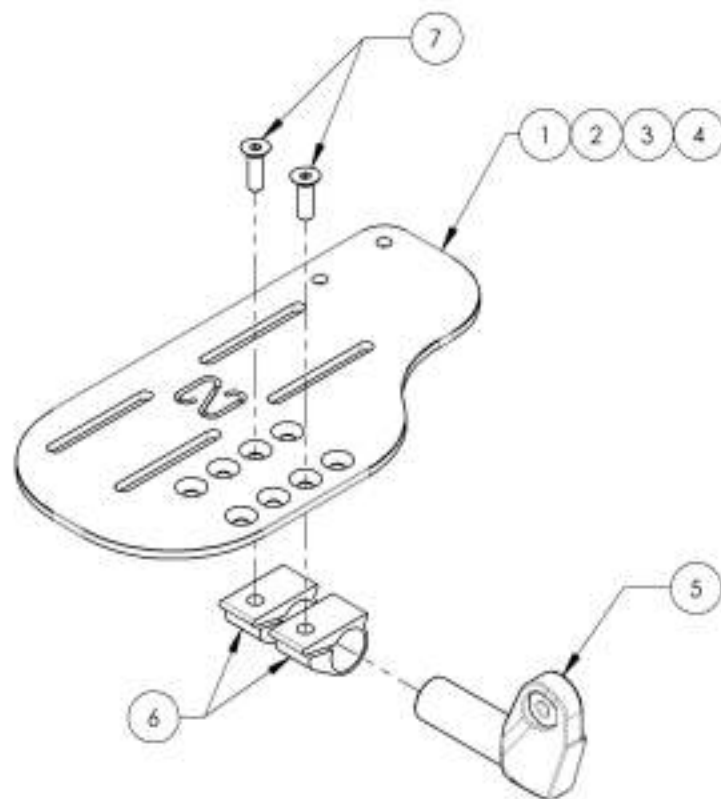


ASSUREZ-VOUS D'AVOIR VOTRE NUMÉRO DE SÉRIE PRÈS DE VOUS AVANT DE COMMANDER DES PIÈCES POUR VOTRE FAUTEUIL MOTION COMPOSITES

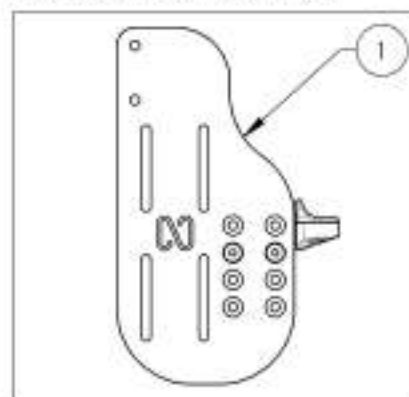
**9001396\_9001397 & 9002867\_9002868**

**Palette - Aluminium, Newton réglable en angle, montage frontal, gauche, 9 1/2 po de profondeur**

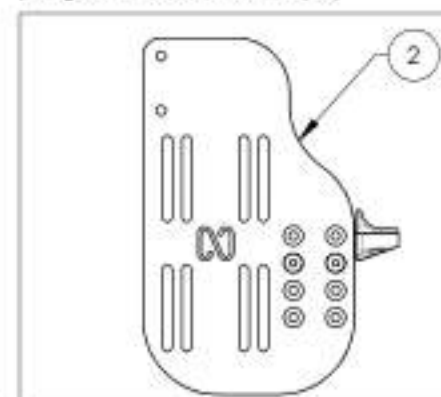
No. ITEM	No. PIÈCE	DESCRIPTION	9001396 /QTE	9001397 /QTE	9002867 /QTE	9002868 /QTE
1	31125	PALETTE NEWTON AJUSTABLE ALU 4,5 x 9,5 po, GAUCHE (LARGEUR FAUTEUIL: 12-13 po)	1	-	-	-
2	31136	PALETTE NEWTON AJUSTABLE ALU 5,5 x 9,5 po, GAUCHE (LARGEUR FAUTEUIL: 14-16 po)	-	1	-	-
3	31191	PALETTE NEWTON AJUSTABLE ALU 6,5 x 9,5 po, GAUCHE (LARGEUR FAUTEUIL: 17-18 po)	-	-	1	-
4	31193	PALETTE NEWTON AJUSTABLE ALU 7,5 x 9,5 po, GAUCHE (LARGEUR FAUTEUIL: 19 po +)	-	-	-	1
5	31113	PIVOT PALETTE APPUI PIED AJUSTABLE ANGLE (po GAUCHE)	1	1	1	1
6	31116	EXTRUSION SIMPLE PALETTE AJUSTABLE ANGLE	2	2	2	2
7	90666	VS À TÊTE FRASEE M6X1 X 20mm L. ENTièrement FILETÉE	2	2	2	2



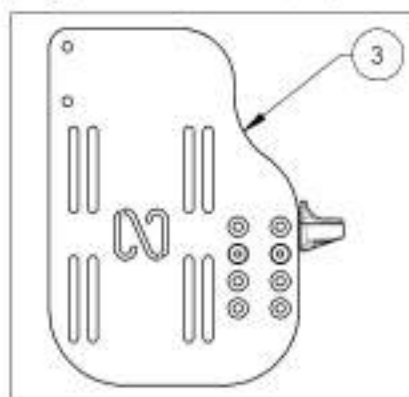
9001396  
Palette - Aluminium, Newton réglable en angle, montage frontal, gauche, 4 1/2 x 9 1/2 po  
(Largeur fauteuil 12 à 13 po)



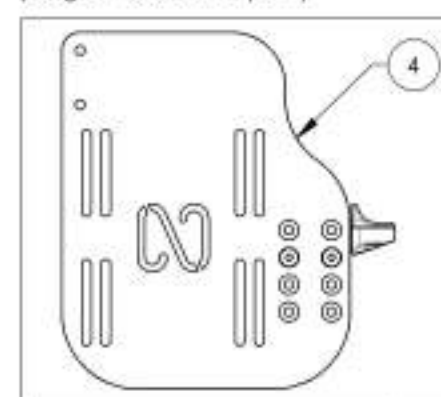
9001397  
Palette - Aluminium, Newton réglable en angle, montage frontal, gauche, 5 1/2 x 9 1/2 po  
(Largeur fauteuil 14 à 16 po)



9002867  
Palette - Aluminium, Newton réglable en angle, montage frontal, gauche, 6 1/2 x 9 1/2 po  
(Largeur fauteuil 17 à 18 po)



9002868  
Palette - Aluminium, Newton réglable en angle, montage frontal, gauche, 7 1/2 x 9 1/2 po  
(Largeur fauteuil 19 po +)

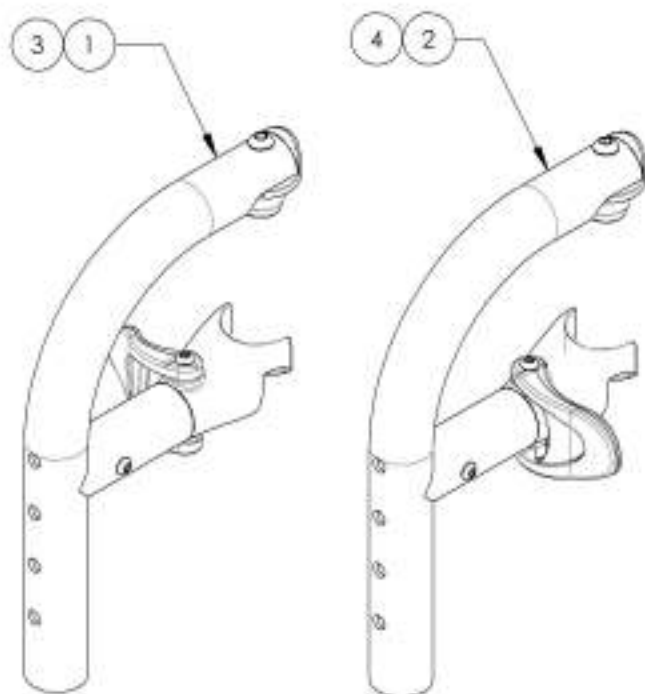


ASSUREZ-VOUS D'AVOIR VOTRE NUMÉRO DE SÉRIE PRÈS DE VOUS AVANT DE COMMANDER DES PIÈCES POUR VOTRE FAUTEUIL MOTION COMPOSITES

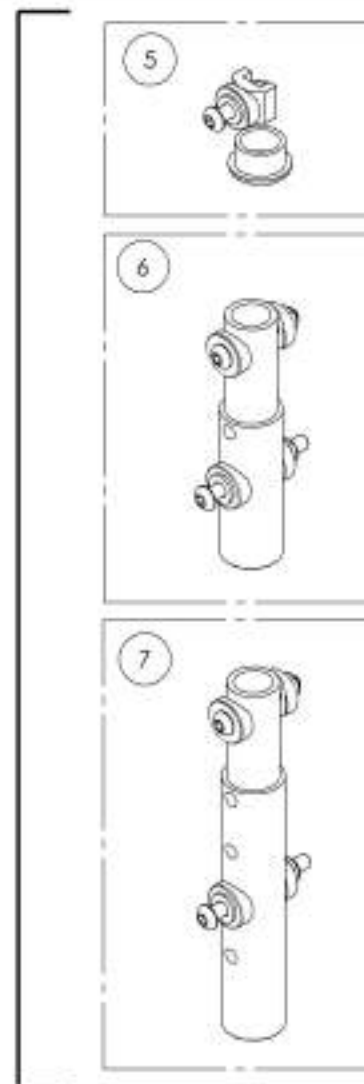
**Catalogue d'appui-pieds**  
**Appui-pieds montage frontal**

No. ITEM	No. PIÈCE	DESCRIPTION	QTE
1	9001343	- Appui-pied - Escamotable intérieur & extérieur, montage frontal, droit, 90° - Noir	1
2	9001344	Appui-pied - Escamotable intérieur & extérieur, montage frontal, gauche, 90° - Noir	1
3	9001345	Appui-pied - Escamotable intérieur & extérieur, montage frontal, droit, 90° (Spécifier couleur)	1
4	9001346	Appui-pied - Escamotable intérieur & extérieur, montage frontal, gauche, 90° (Spécifier couleur)	1
5	9001347	Appui-pied - Sans extension, montage frontal, 90° (7% - 11 po) (19 - 28 cm)	1
6	9001348	Appui-pied - Extension, montage frontal, 90° (9% - 13 po) (24 - 33 cm)	1
7	9001349	Appui-pied - Extension, montage frontal, 90° (9% - 14% po) (24 - 36,8 cm)	1

**STRUCTURES DE MONTAGE FRONTAL**



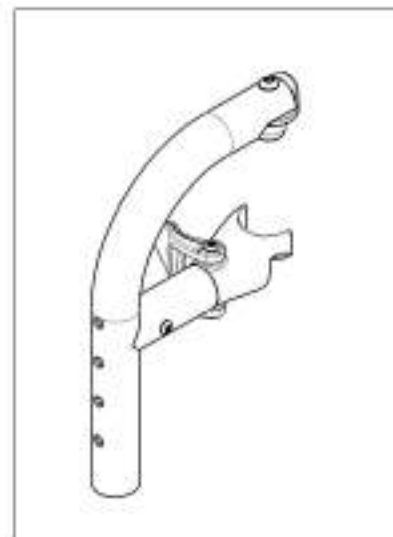
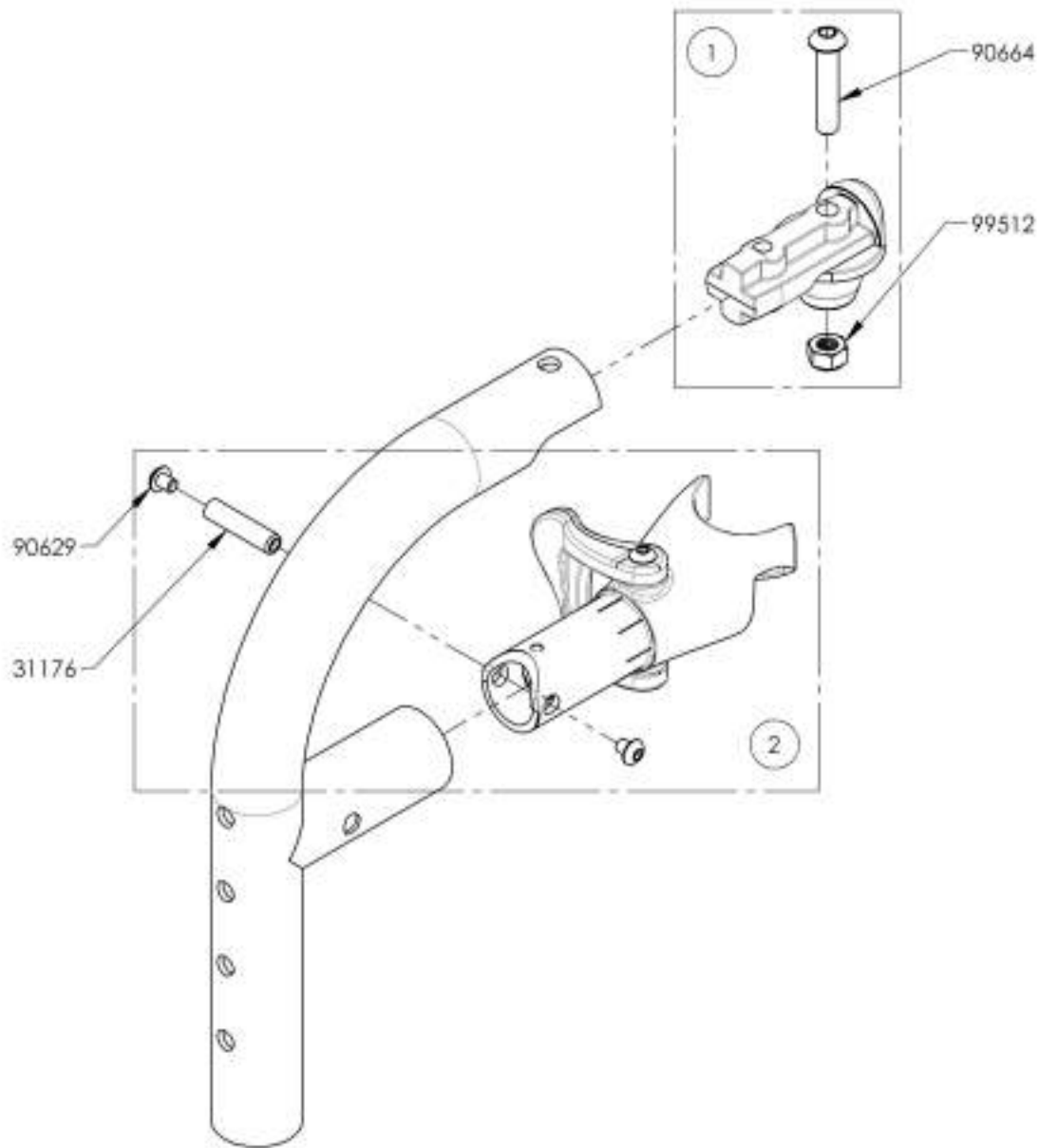
**OPTIONS D'EXTENSION POUR MONTAGE FRONTAL**



ASSUREZ-VOUS D'AVOIR VOTRE NUMÉRO DE SÉRIE  
 PRÈS DE VOUS AVANT DE COMMANDER DES PIÈCES  
 POUR VOTRE FAUTEUIL MOTION COMPOSITES

**9001343**  
**Appui-pied - Escamotable intérieur & extérieur, montage frontal, droit, 90° - Noir**

No. ITEM	No. PIECE	DESCRIPTION	9001343 /QTE
1	31551	PIVOT APPUI PIED V2 - ASSEMBLAGE	1
2	31550	BATI APPUI PIED V2 DROIT - ASSEMBLAGE	1

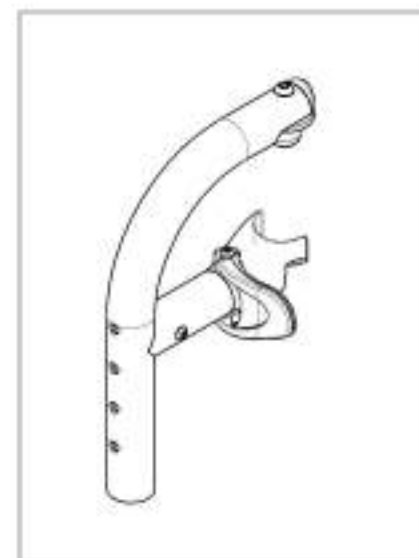
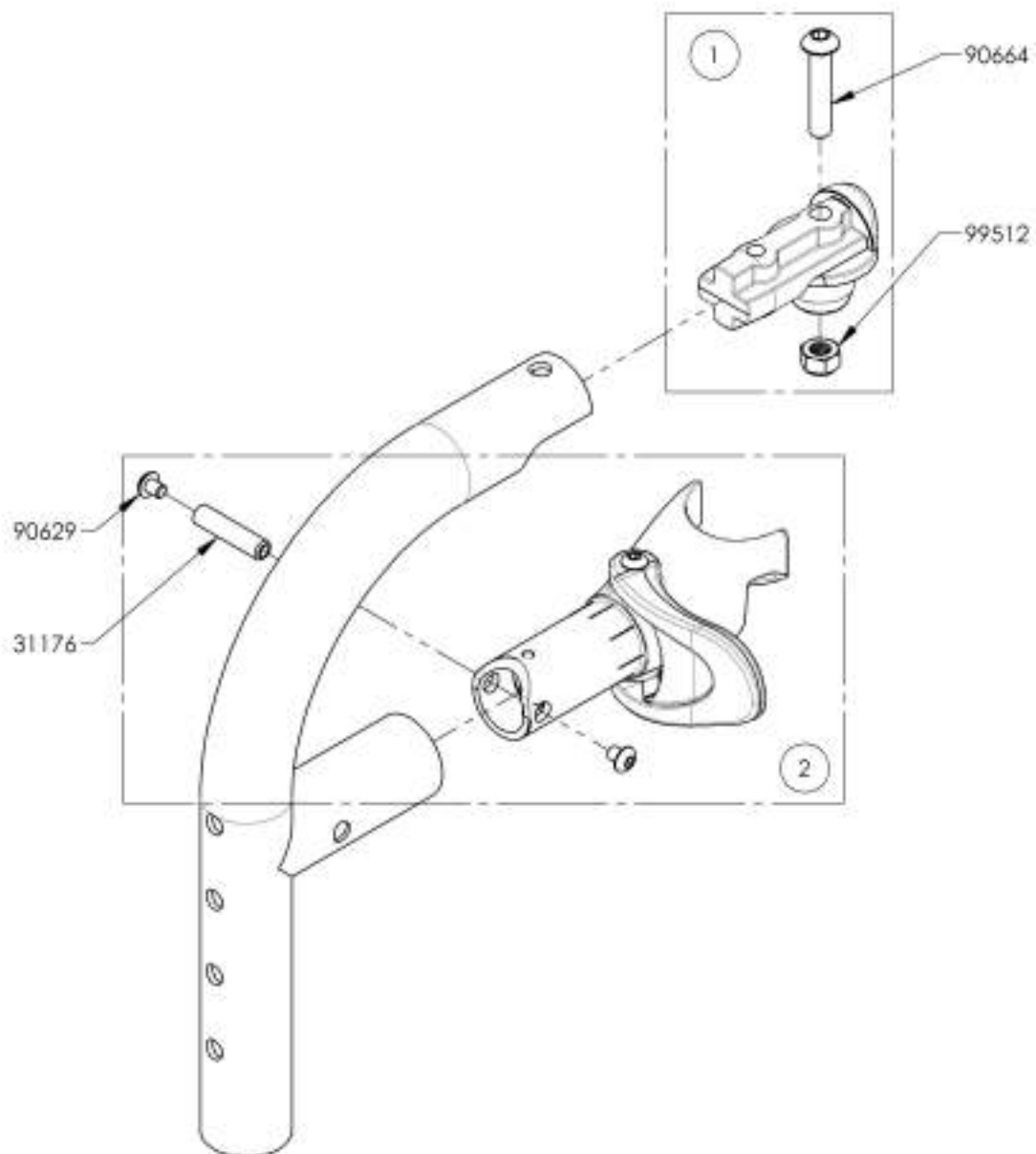


ASSUREZ-VOUS D'AVOIR VOTRE NUMÉRO DE SÉRIE.  
 PRÉS DE VOUS AVANT DE COMMANDER DES PIÈCES  
 POUR VOTRE FAUTEUIL MOTION COMPOSITES

9001344

Appui-pied - Escamotable intérieur & extérieur, montage frontal, gauche, 90° - Noir

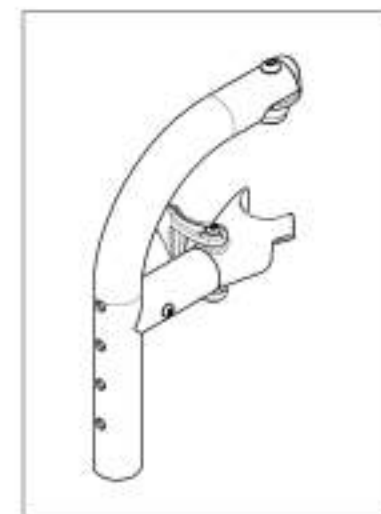
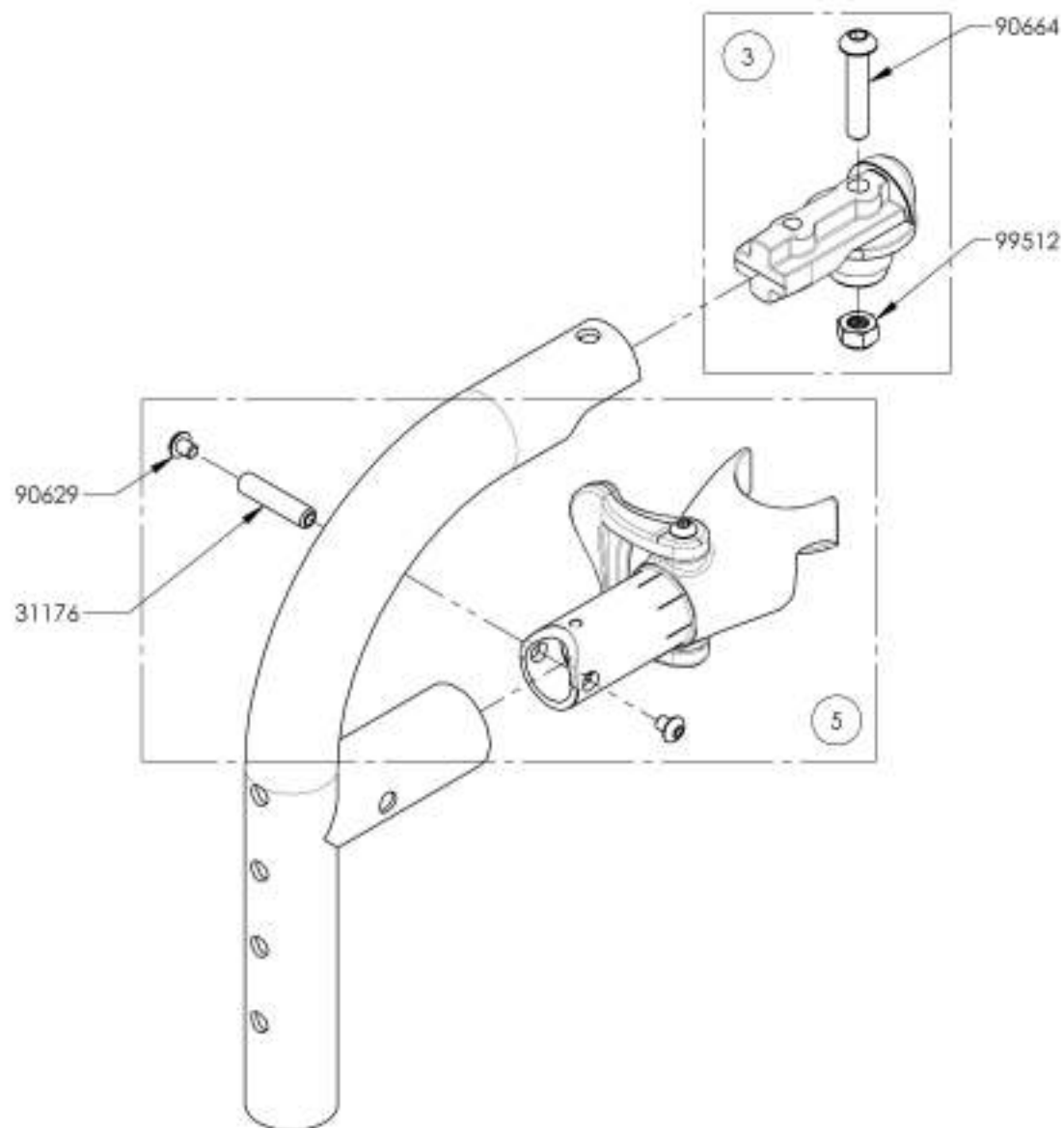
No. ITEM	No. PIECE	DESCRIPTION	9001344 /QTE
1	31551	PIVOT APPUI-PIED V2 - ASSEMBLAGE	1
2	31549	BATI APPUI-PIED V2 GAUCHE-ASSEMBLAGE	1



ASSUREZ-VOUS D'AVOIR VOTRE NUMÉRO DE SÉRIE.  
PRÈS DE VOUS AVANT DE COMMANDER DES PIÈCES  
POUR VOTRE FAUTEUIL MOTION COMPOSITES

**9001345**  
**Appui-pied - Escamotable intérieur & extérieur, montage frontal, droit, 90° (Spécifier couleur)**

No. ITEM	No. PIÈCE	DESCRIPTION	9001345 / QTE
1	31551	PIVOT APPUI PIED V2 - ASSEMBLAGE	1
2	31550	BATI APPUI PIED V2 DROIT - ASSEMBLAGE	1

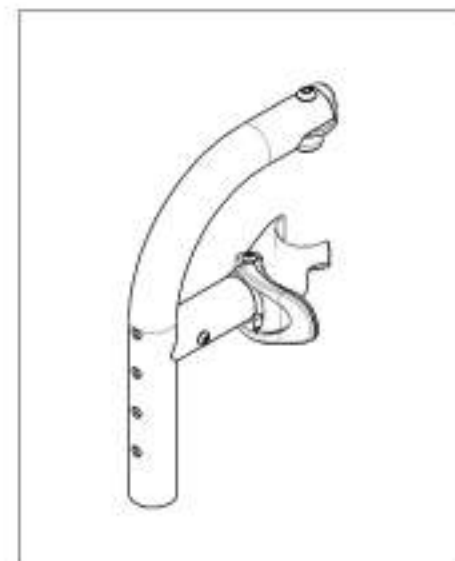
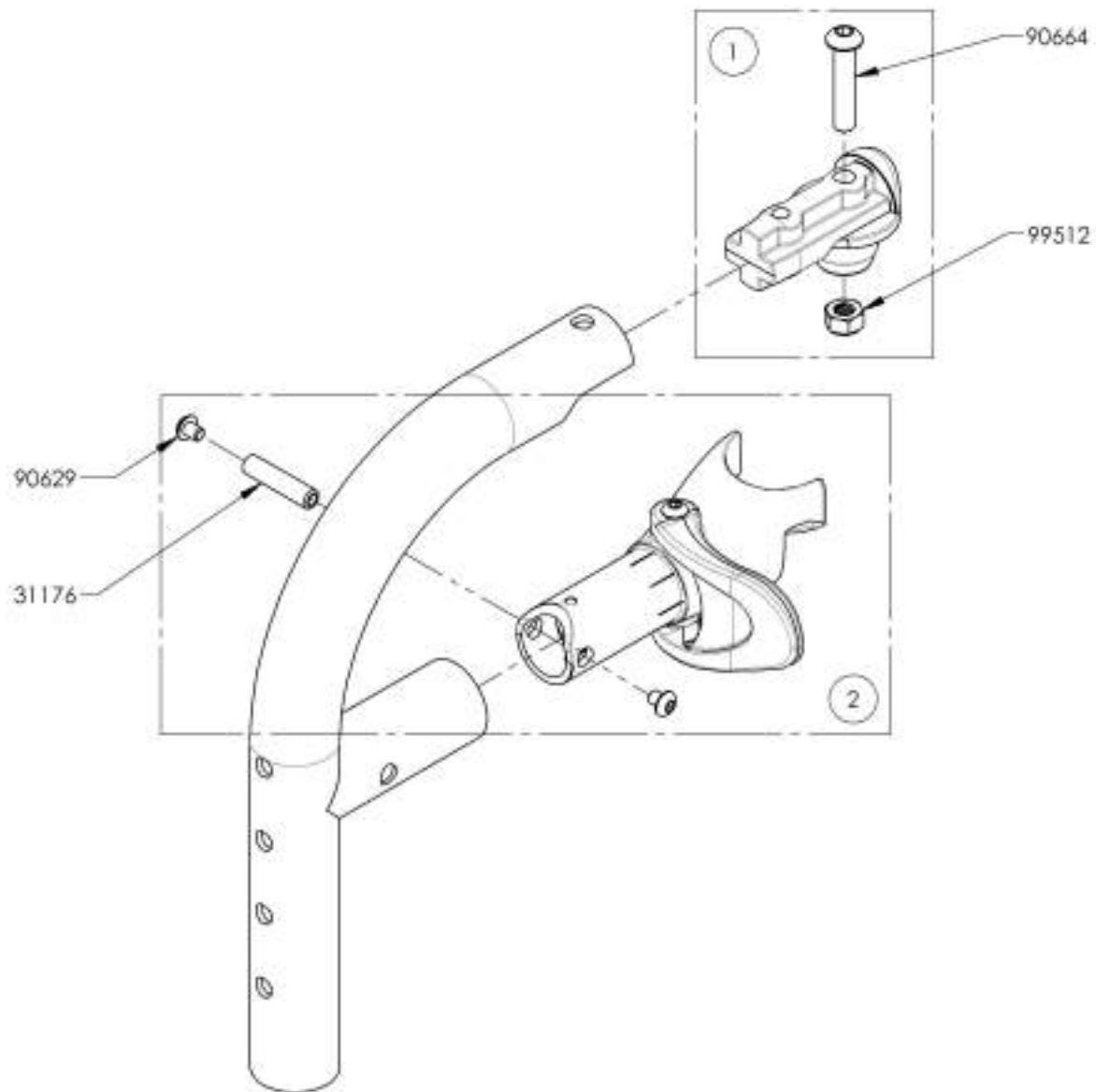


ASSUREZ-VOUS D'AVOIR VOTRE NUMÉRO DE SÉRIE  
 PRÈS DE VOUS AVANT DE COMMANDER DES PIÈCES  
 POUR VOTRE FAUTEUIL MOTION COMPOSITES

9001346

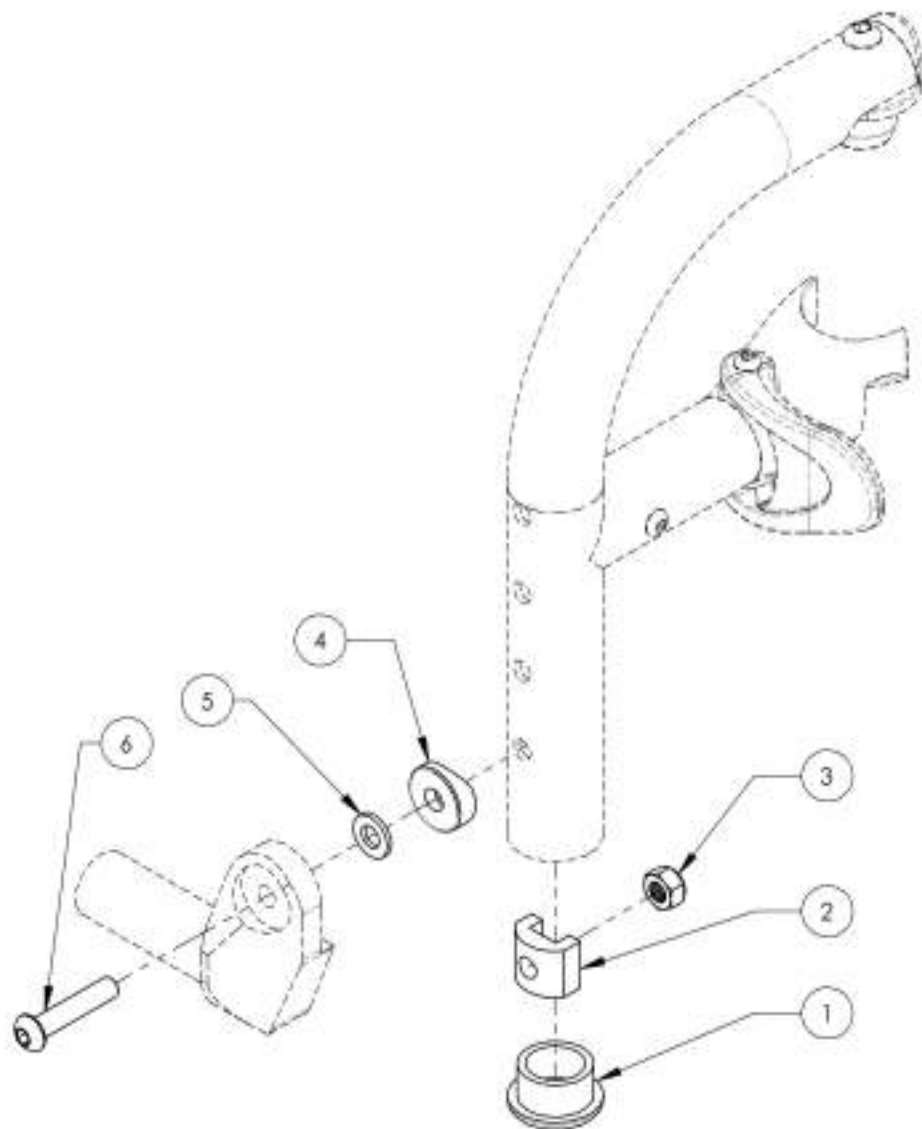
Appui-pied - Escamotable intérieur & extérieur, montage frontal, gauche, 90° (Spécifier couleur)

No. ITEM	No. PIECE	DESCRIPTION	9001346 /QTE
1	31531	PIVOT APPUI-PIED V2 - ASSEMBLAGE	1
2	31549	BATI APPUI-PIED V2 GAUCHE - ASSEMBLAGE	1



ASSUREZ-VOUS D'AVOIR VOTRE NUMÉRO DE SÉRIE.  
PRÈS DE VOUS AVANT DE COMMANDER DES PIÈCES  
POUR VOTRE FAUTEUIL MOTION COMPOSITES

**9001347**  
**Appui-pied - Sans extension, montage frontal, 90° (7½ - 11 po) (19 - 28 cm)**



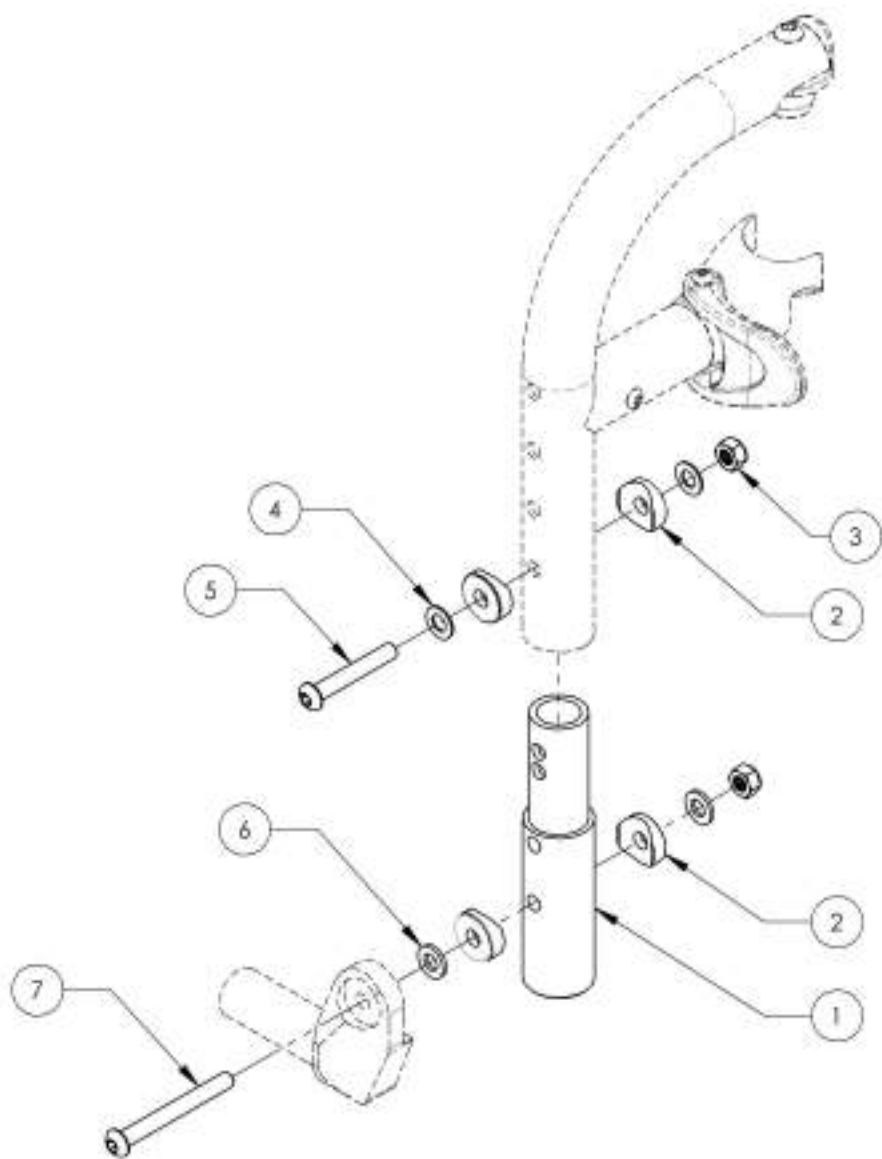
No. ITEM	No. PIÈCE	DESCRIPTION	9001347 /QTE
1	99702	BOUCHON I ALU	1
2	31213	SUPPORT ÉCROUX APPUI PIED MONTAGE DIRECT	1
3	99512	ÉCROU AUTOBLOQUANT M6	1
4	33068	RONDELLE DOMÉE 1/4po x 1/4po PLASTIQUE	1
5	99562	RONDELLE NOIRE 1_4po 17_4po DI X 5_8po DE X .062po	1
6	90664	VIS À TÊTE BOMBÉE MAX 1 X 30mm L. ENTÈREMENT FILETÉE	1



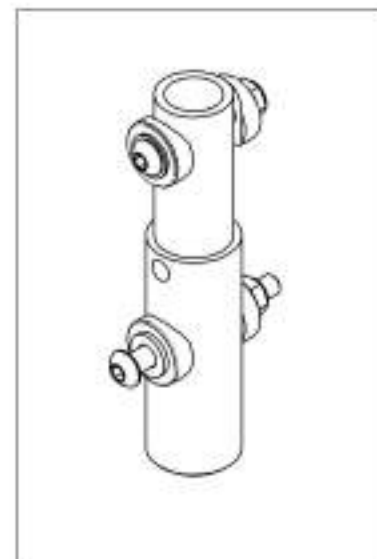
ASSUREZ-VOUS D'AVOIR VOTRE NUMÉRO DE SÉRIE.  
 PRÈS DE VOUS AVANT DE COMMANDER DES PIÈCES  
 POUR VOTRE FAUTEUIL MOTION COMPOSITES



**9001348**  
**Appui-pied - Extension, montage frontal, 90° (9½ - 13 po) (24 - 33 cm)**



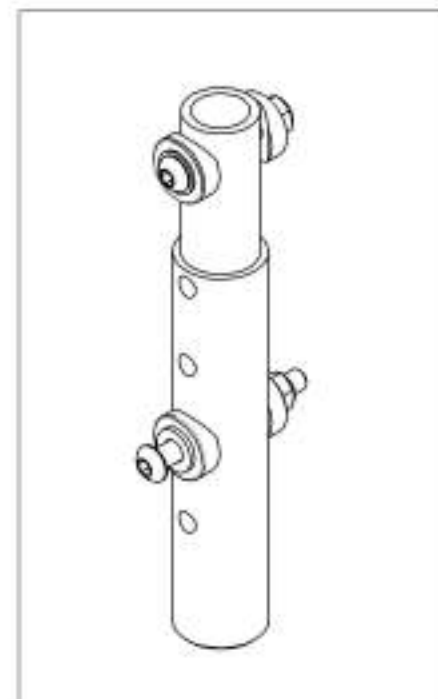
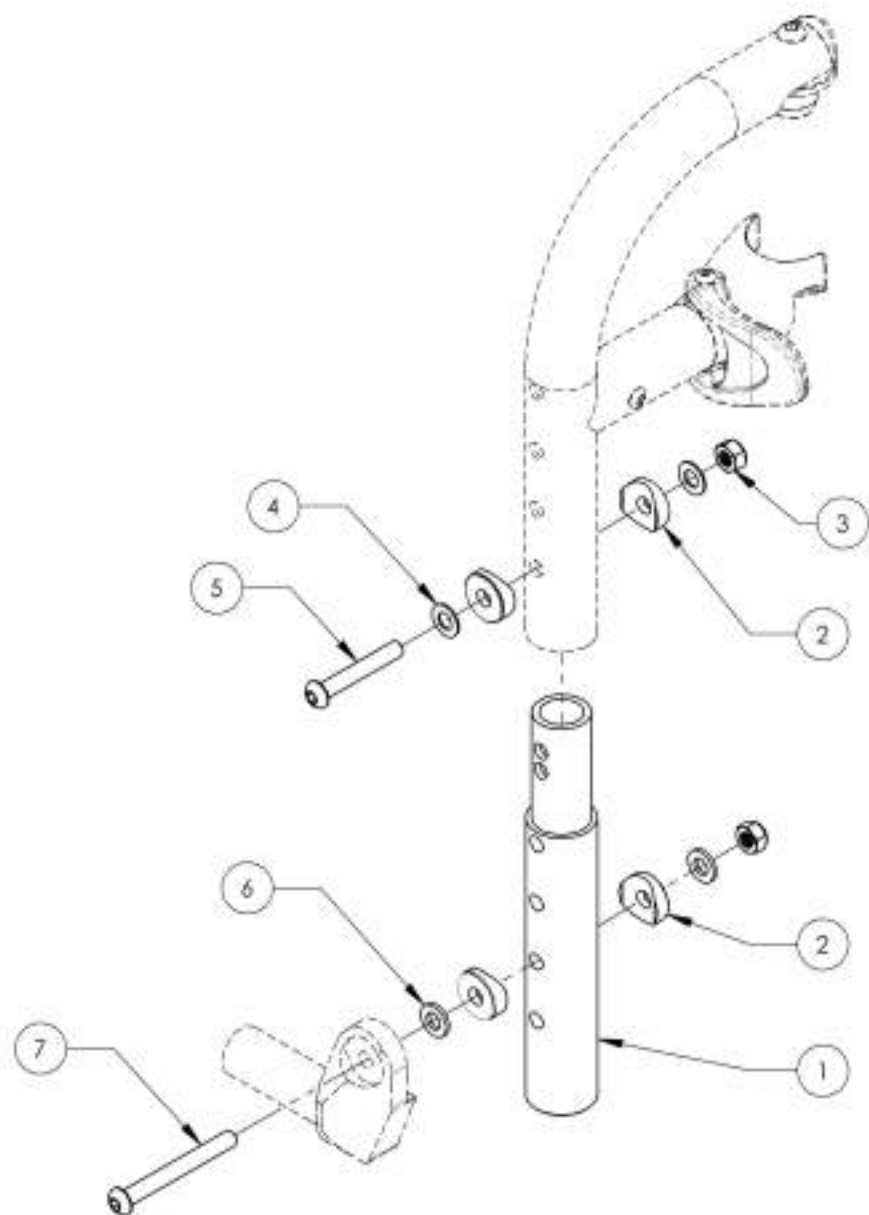
No. ITEM	No. PIÈCE	DESCRIPTION	9001348 /QTE
1	3121 1	EXTENSION COURTE STRUCTURE MONTAGE DIRECT V2	1
2	33058	RONDELLE DOMÉE 1/4x1 1/4po PLASTIQUE	4
3	9951 2	ÉCROU AUTOBLOQUANT M6	2
4	99560	RONDELLE 1_4po 17_64 DI X 1_2 DE X .032	2
5	90666	VIS À TÊTE BOMBÉE M6X1 X 40mm L. FILETÉE 24mm	1
6	99562	RONDELLE NOIRE 1_4po 17_64po DI X 5_8po DE X .063po	2
7	90689	VIS À TÊTE BOMBÉE M6X1 X 55mm L. FILETÉE 24mm	1



ASSUREZ-VOUS D'AVOIR VOTRE NUMÉRO DE SÉRIE  
 PRÈS DE VOUS AVANT DE COMMANDER DES PIÈCES  
 POUR VOTRE FAUTEUIL MOTION COMPOSITES

**9001349**  
**Appui-pied - Extension, montage frontal, 90° (9½ - 14½ po) (24 - 36,8 cm)**

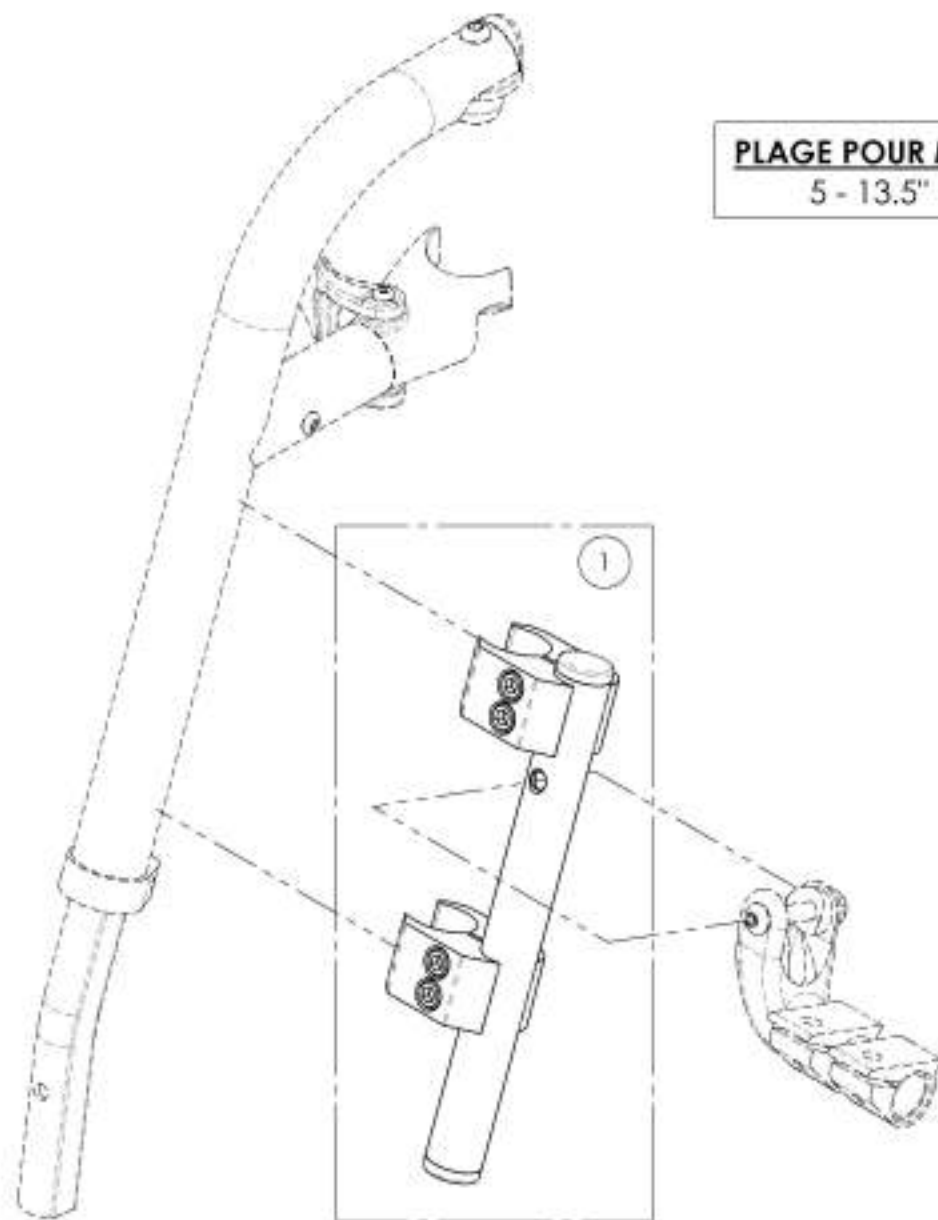
No. ITEM	No. PIÈCE	DESCRIPTION	9001349 /QTE
1	31219	EXTENSION MOYENNE STRUCTURE MONTAGE DIRECT V2	1
2	33058	RONDELLE DOMÉE ½po x 1 ½po PLASTIQUE	4
3	99012	ÉCROU AUTOBLOQUANT M6	2
4	99560	RONDELLE 1,4po 17,64 DIX 1,2 DE X .032	2
5	90666	VIS À TÊTE BOMBÉE M6X1 X 40mm L. FILETÉE 24mm	1
6	99562	RONDELLE NOIRE 1,4po 17,64po DIX 5,8po DE X .062po	2
7	90669	VIS À TÊTE BOMBÉE M6X1 X 55mm L. FILETÉE 24mm	1



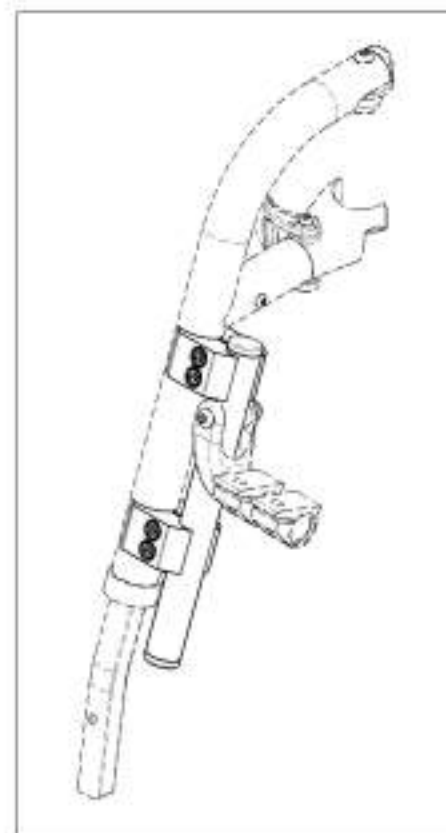
ASSUREZ-VOUS D'AVOIR VOTRE NUMÉRO DE SÉRIE.  
 PRÈS DE VOUS AVANT DE COMMANDER DES PIÈCES  
 POUR VOTRE FAUTEUIL MOTION COMPOSITES

**Catalogue d'appui-pieds**  
**Montage haut, extension avec bagues**

No. ITEM	No. PIÈCE	DESCRIPTION	QTE
1	9001318	Appui-pied - Montage haut, extension avec bagues	1



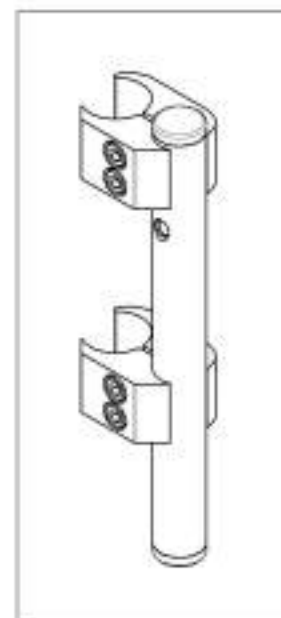
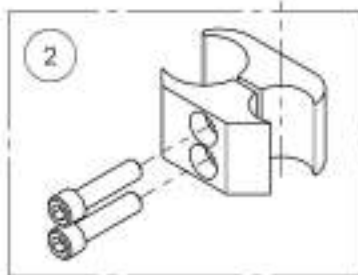
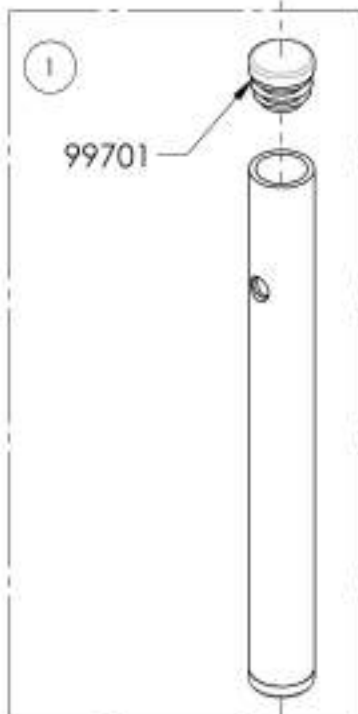
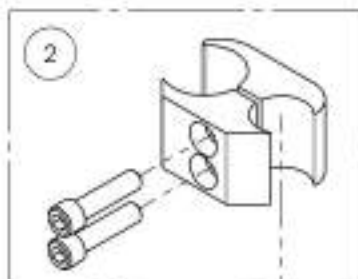
**PLAGE POUR MONTAGE HAUT**  
5 - 13.5" (127 - 343mm)



ASSUREZ-VOUS D'AVOIR VOTRE NUMÉRO DE SÉRIE  
PRÈS DE VOUS AVANT DE COMMANDER DES PIÈCES  
POUR VOTRE FAUTEUIL MOTION COMPOSITES

**9001318**  
**Appui-pied - Montage haut, extension avec bagues**

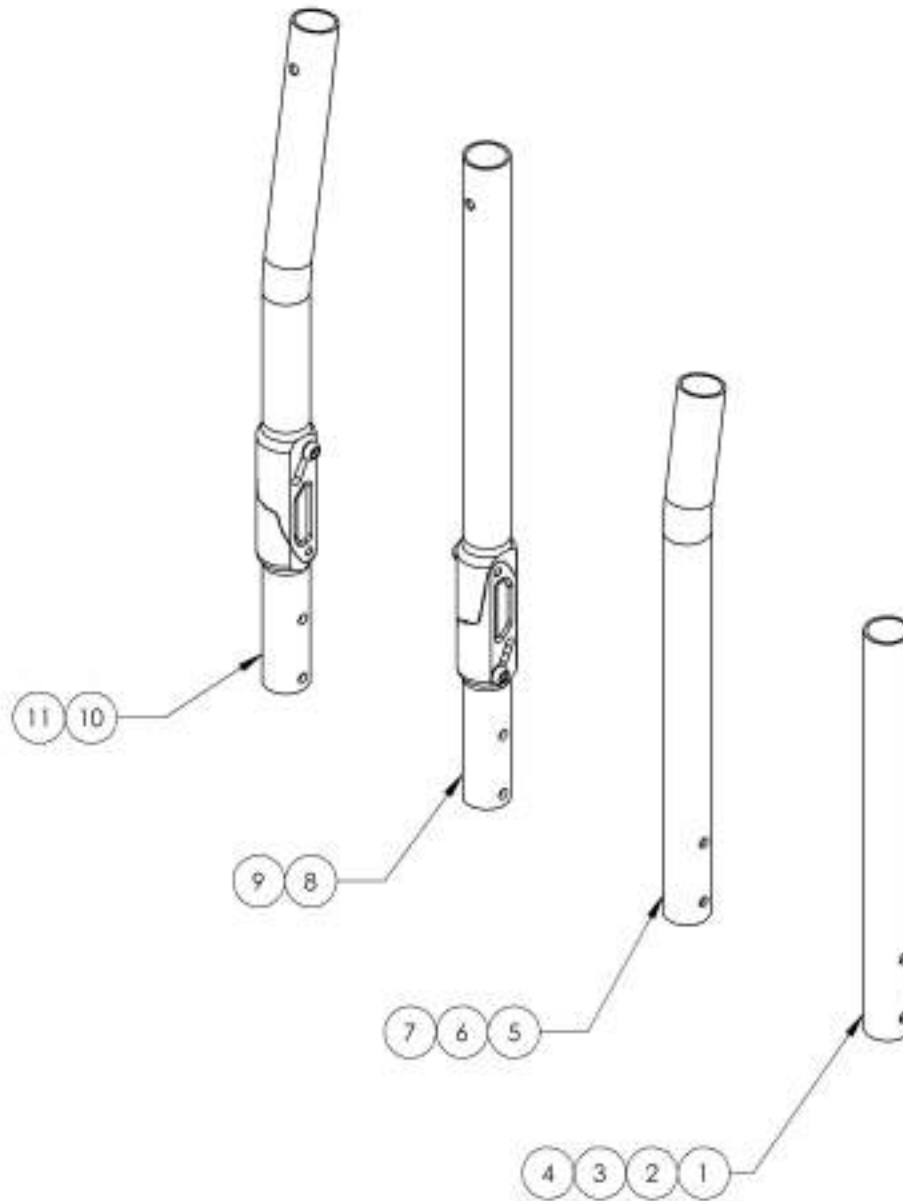
No. ITEM	No. PIÈCE	DESCRIPTION	9001318 /QTE
1	31638	EXTENSION DROITE MONTAGE HAUT - ASSY	1
2	41703	BAGUE N-1po - ASSEMBLAGE MOTION	2



ASSUREZ-VOUS D'AVOIR VOTRE NUMÉRO DE SÉRIE  
PRÈS DE VOUS AVANT DE COMMANDER DES PIÈCES  
POUR VOTRE FAUTEUIL MOTION COMPOSITES

**Catalogue de montants de dossier**  
**Montants de dossier aluminium**

No. ITEM	No. PIECE	DESCRIPTION	QTE
1	9001264	Montant de dossier - Aluminium, droit, 9-12 po	1
2	9001265	Montant de dossier - Aluminium, droit, 12-15 po	1
3	9001266	Montant de dossier - Aluminium, droit, 15-18 po	1
4	9001267	Montant de dossier - Aluminium, droit, 18-21 po	1
5	9001268	Montant de dossier - Aluminium, 8° à 8 po, 13½-15 po	1
6	9001269	Montant de dossier - Aluminium, 8° à 8 po, 15-18 po	1
7	9001270	Montant de dossier - Aluminium, 8° à 8 po, 18-21 po	1
8	9001271	Montant de dossier - Aluminium, réglable en angle, droit, 15-18 po	1
9	9001272	Montant de dossier - Aluminium, réglable en angle, droit, 18-21 po	1
10	9001273	Montant de dossier - Aluminium, réglable en angle, 8° à 8 po, 15-18 po	1
11	9001274	Montant de dossier - Aluminium, réglable en angle, 8° à 8 po, 18-21 po	1

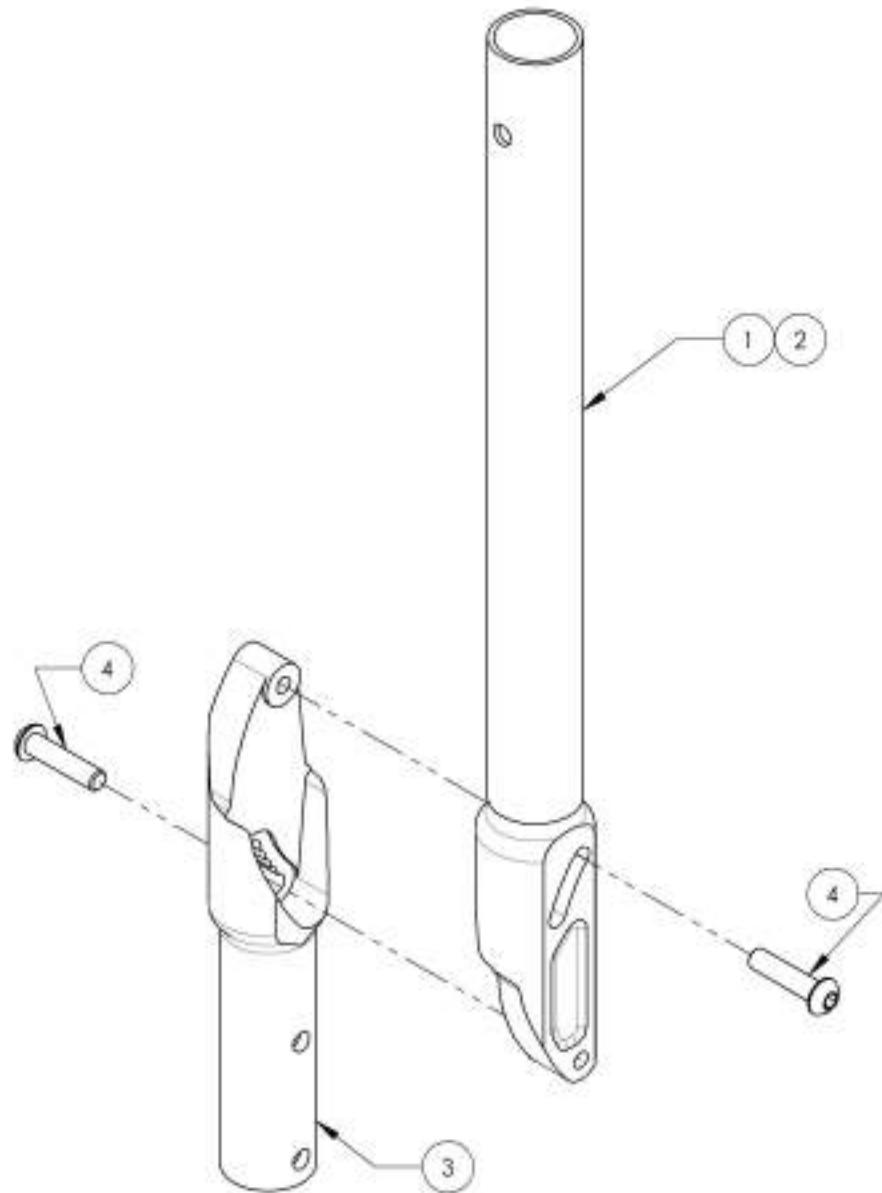


ASSUREZ-VOUS D'AVOIR VOTRE NUMÉRO DE SÉRIE  
 PRÈS DE VOUS AVANT DE COMMANDER DES PIÈCES  
 POUR VOTRE FAUTEUIL MOTION COMPOSITES

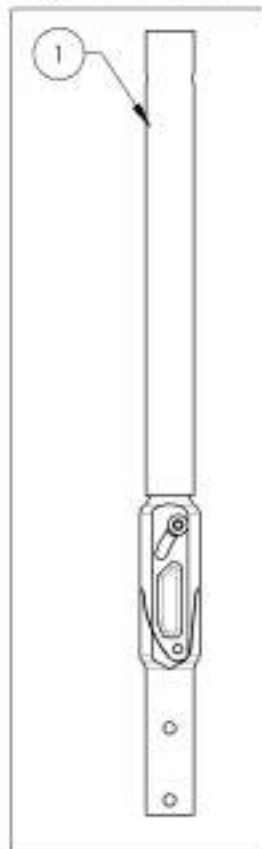
9001271\_9001272

Montant de dossier - Aluminium, réglable en angle, droit

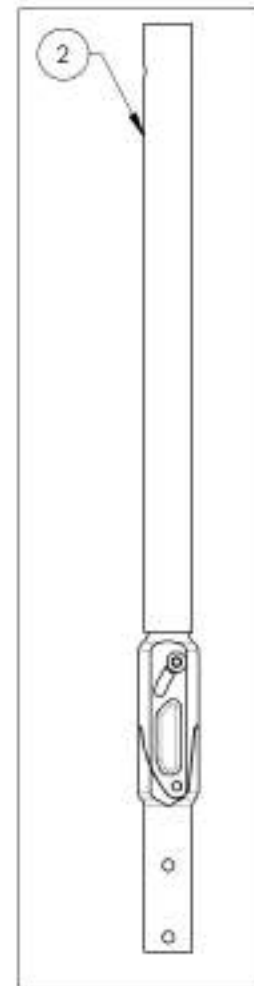
No. ITEM	No. PIÈCE	DESCRIPTION	9001271 /QTE.	9001272 /QTE.
1	32518	DOSSIER ALUMINIUM AJUSTABLE EN ANGLE 15-18po (M)	1	-
2	32519	DOSSIER ALUMINIUM AJUSTABLE EN ANGLE 18-21 po (M)	-	1
3	30037	DOSSIER AJUSTABLE BAS (M)	1	1
4	90663	VIS À TÊTE BOMBÉE M6X1 X 25mm L. ENTIÈREMENT FILETÉE	2	2



9001271  
Montant de dossier -  
Aluminium, réglable en  
angle, droit, 15-18 po



9001272  
Montant de dossier -  
Aluminium, réglable en  
angle, droit, 18-21 po

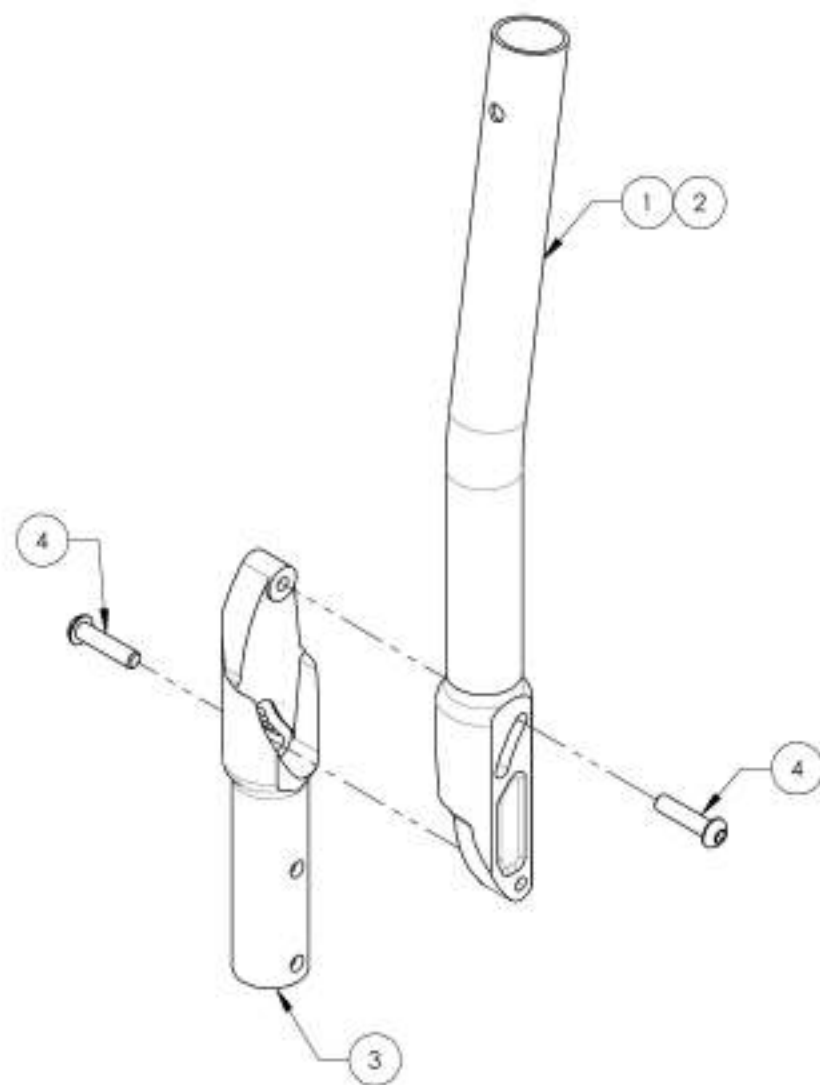


ASSUREZ-VOUS D'AVOIR VOTRE NUMÉRO DE SÉRIE  
PRÈS DE VOUS AVANT DE COMMANDER DES PIÈCES  
POUR VOTRE FAUTEUIL MOTION COMPOSITES

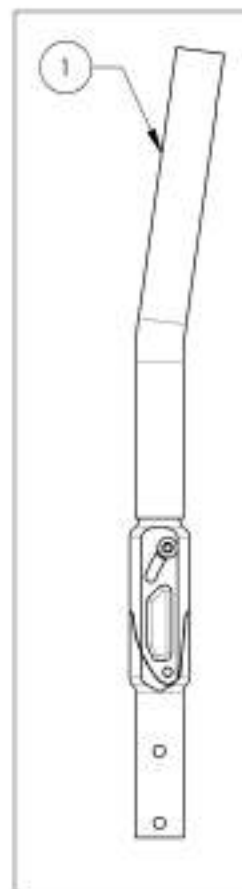
9001273\_9001274

Montant de dossier - Aluminium, réglable en angle, 8° à 8 po

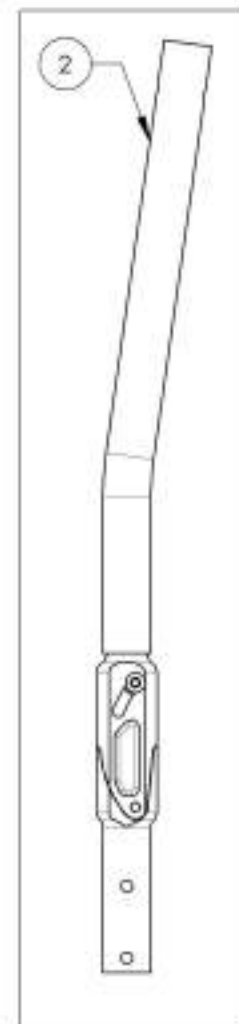
No ITEM	No PECE	DESCRIPTION	9001273 /QTE	9001274 /QTE
1	32528	DOSSIER ALUMINIUM 8° A JUSTABLE EN ANGLE 15-18po (M)	1	-
2	32529	DOSSIER ALUMINIUM 8° A JUSTABLE EN ANGLE 18-21po (M)	-	1
3	32037	DOSSIER AJUSTABLE BAS (M)	1	1
4	90663	VIS À TÊTE BOMBÉE M6X1 X 25mm L, ENTièrement FILETÉE	2	2



9001273  
Montant de dossier -  
Aluminium, réglable en  
angle, 8° à 8 po, 15-18 po

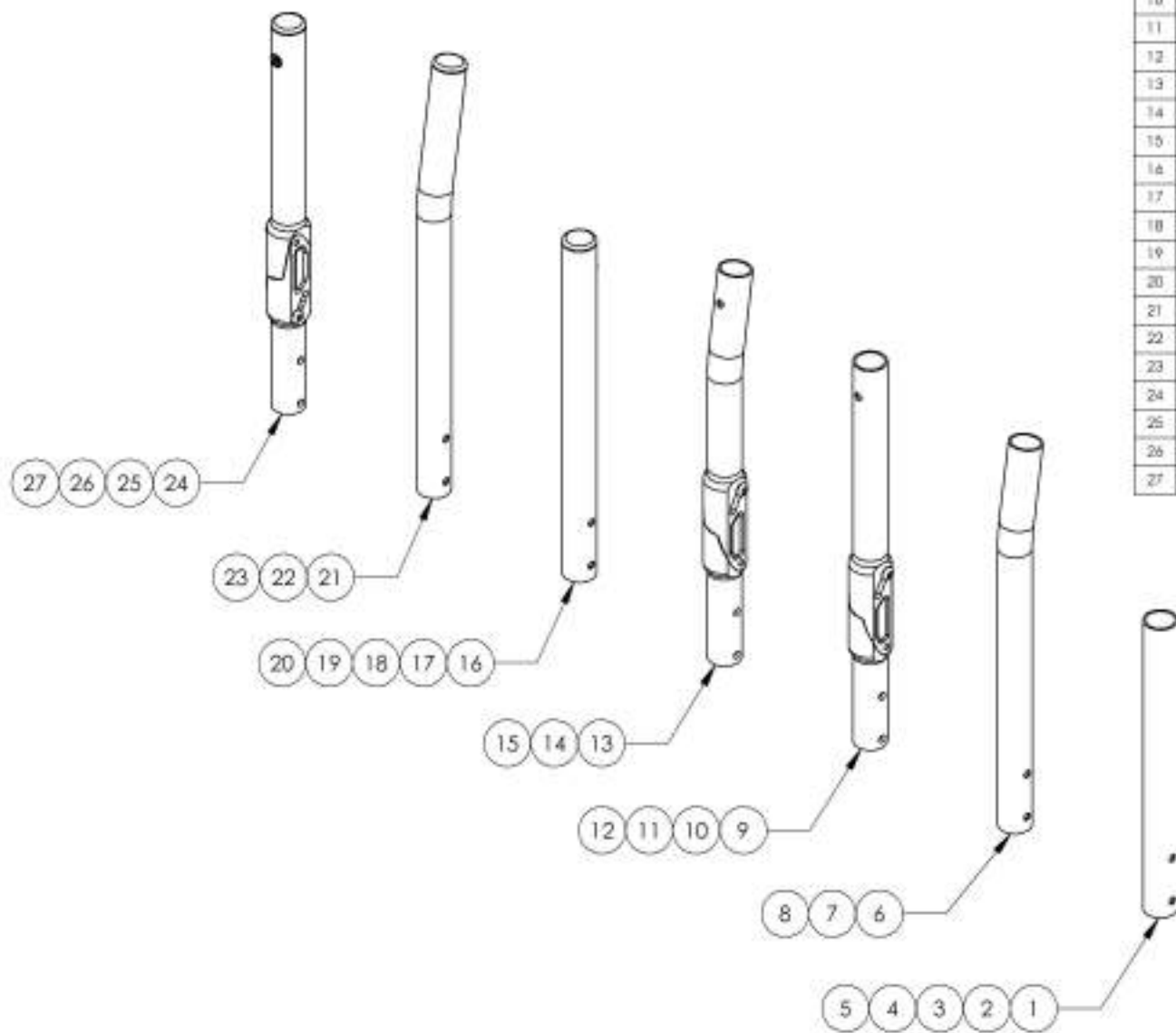


9001274  
Montant de dossier -  
Aluminium, réglable en  
angle, 8° à 8 po, 18-21 po



ASSUREZ-VOUS D'AVOIR VOTRE NUMÉRO DE SÉRIE  
PRÈS DE VOUS AVANT DE COMMANDER DES PIÈCES  
POUR VOTRE FAUTEUIL MOTION COMPOSITES

**Catalogue de montants de dossier**  
**Montants de dossier carbone**



No. EEM	No. PIÈCE	DESCRIPTION	QTE
1	9001239	Montant dossier - Carbone, droit, 9-12 po	1
2	9001240	Montant dossier - Carbone, droit, 12-15 po	1
3	9001241	Montant dossier - Carbone, droit, 15-18 po	1
4	9001242	Montant dossier - Carbone, droit, 18-21 po	1
5	9001243	Montant dossier - Carbone, droit, 21-24 po	1
6	9001244	Montant dossier - Carbone, 8° à 8 po, 13½-15 po	1
7	9001245	Montant dossier - Carbone, 8° à 8 po, 15-18 po	1
8	9001246	Montant dossier - Carbone, 8° à 8 po, 18-21 po	1
9	9001247	Montant dossier - Carbone, réglable en angle, droit, 12-15 po	1
10	9001248	Montant dossier - Carbone, réglable en angle, droit, 15-18 po	1
11	9001249	Montant dossier - Carbone, réglable en angle, droit, 18-21 po	1
12	9001250	Montant dossier - Carbone, réglable en angle, droit, 21-24 po	1
13	9001005	Montant dossier - Carbone, réglable en angle, 8° à 8 po, 13½-15 po	1
14	9001251	Montant dossier - Carbone, réglable en angle, 8° à 8 po, 15-18 po	1
15	9001252	Montant dossier - Carbone, réglable en angle, 8° à 8 po, 18-21 po	1
16	9002875	Montant dossier - Carbone, droit, fixe, 9 po	1
17	9001253	Montant dossier - Carbone, droit, fixe, 12 po	1
18	9001254	Montant dossier - Carbone, droit, fixe, 15 po	1
19	9001255	Montant dossier - Carbone, droit, fixe, 18 po	1
20	9001256	Montant dossier - Carbone, droit, fixe, 21 po	1
21	9001257	Montant dossier - Carbone, 8° à 8 po, fixe, 13½ po	1
22	9001258	Montant dossier - Carbone, 8° à 8 po, fixe, 15 po	1
23	9001259	Montant dossier - Carbone, 8° à 8 po, fixe, 18 po	1
24	9001260	Montant dossier - Carbone, réglable en angle, fixe, 12 po	1
25	9001261	Montant dossier - Carbone, réglable en angle, fixe, 15 po	1
26	9001262	Montant dossier - Carbone, réglable en angle, fixe, 18 po	1
27	9001263	Montant dossier - Carbone, réglable en angle, fixe, 21 po	1

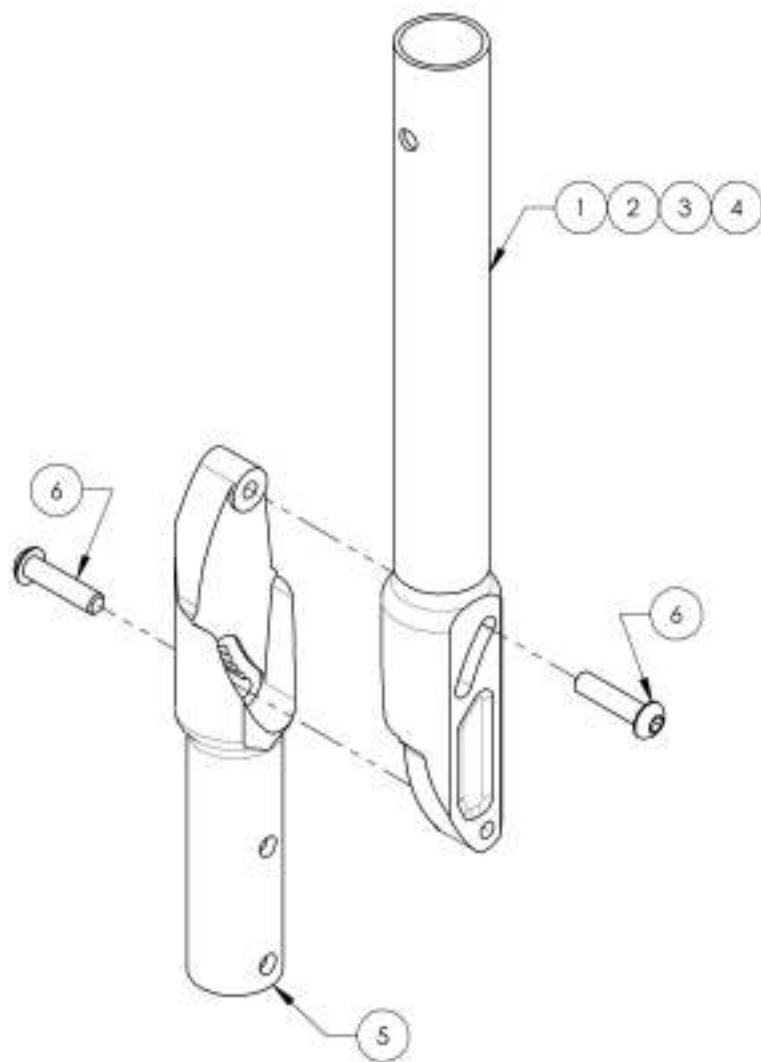
ASSUREZ-VOUS D'AVOIR VOTRE NUMÉRO DE SÉRIE  
 PRÈS DE VOUS AVANT DE COMMANDER DES PIÈCES  
 POUR VOTRE FAUTEUIL MOTION COMPOSITES



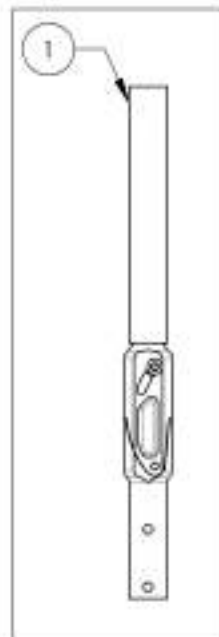
**9001247\_9001250**

**Montant dossier - Carbone, réglable en angle, droit**

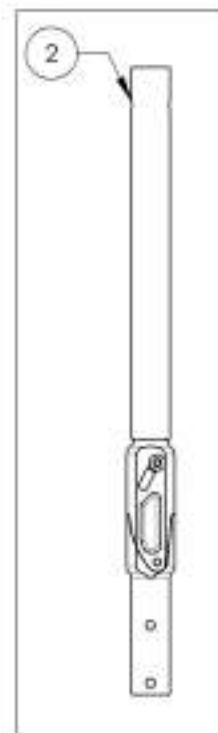
NO. ITEM	NO. PIÈCE	DESCRIPTION	9001247 /QTE	9001248 /QTE	9001249 /QTE	9001250 /QTE
1	32520	DOSSIER FIBRE DE CARBONE AJUSTABLE EN ANGLE 13%-15po (M) - ASSEMBLAGE MOTION	1	-	-	-
2	32521	DOSSIER FIBRE DE CARBONE AJUSTABLE EN ANGLE 15-18po (M) - ASSEMBLAGE MOTION	-	1	-	-
3	32522	DOSSIER FIBRE DE CARBONE AJUSTABLE EN ANGLE 18-21po (M) - ASSEMBLAGE MOTION	-	-	1	-
4	32527	DOSSIER FIBRE DE CARBONE AJUSTABLE EN ANGLE 21-24po (M) - ASSEMBLAGE MOTION	-	-	-	1
5	32037	DOSSIER AJUSTABLE BAS (M)	1	1	1	1
6	90663	VIS À TÊTE BOMBÉE MAXI X 25mm L, ENTièrement FILETÉE	2	2	2	2



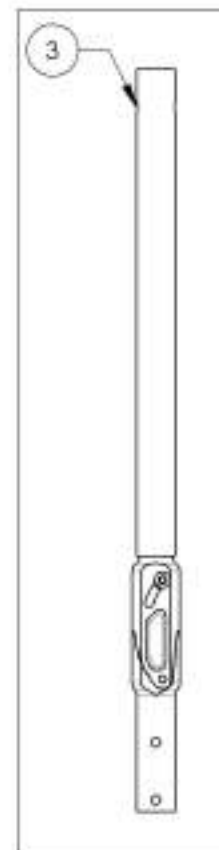
9001247  
Montant dossier -  
Carbone, réglable  
en angle, droit, 12-  
15 po



9001248  
Montant dossier -  
Carbone, réglable  
en angle, droit, 15-  
18 po



9001249  
Montant dossier -  
Carbone, réglable  
en angle, droit, 18-  
21 po



9001250  
Montant dossier -  
Carbone, réglable  
en angle, droit, 21-  
24 po

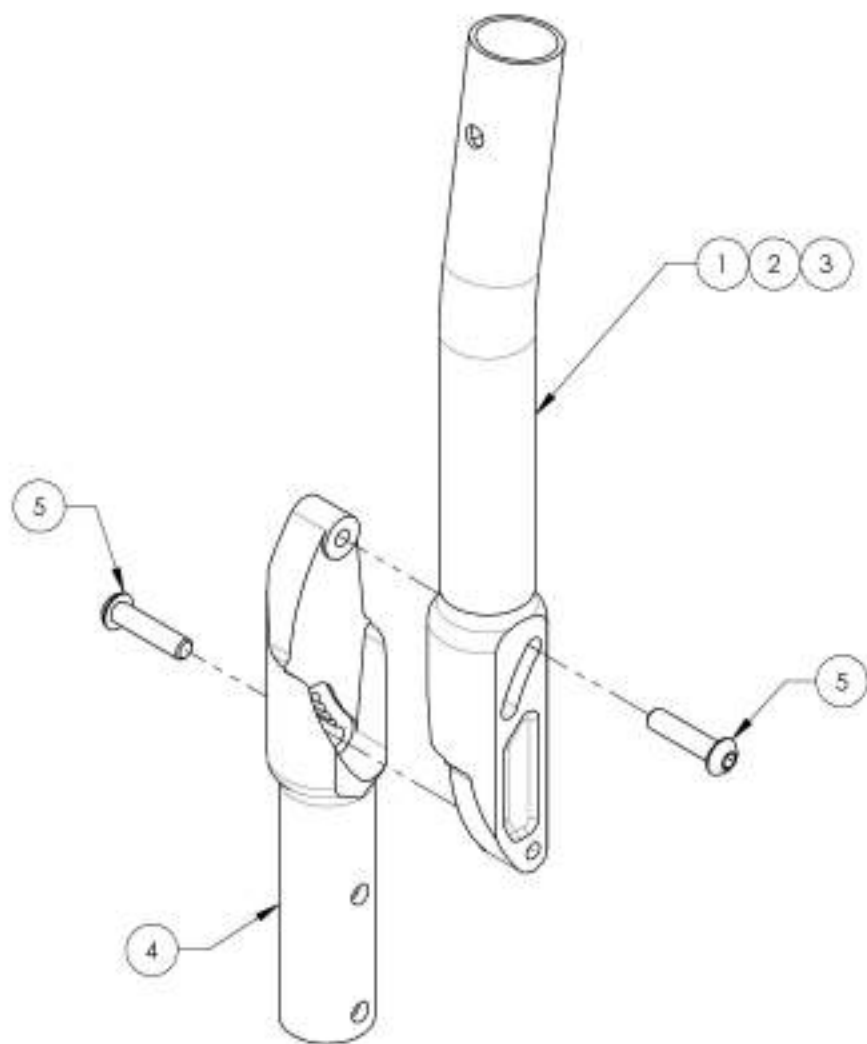


ASSUREZ-VOUS D'AVOIR VOTRE NUMÉRO DE SÉRIE PRÈS DE VOUS AVANT DE COMMANDER DES PIÈCES POUR VOTRE FAUTEUIL MOTION COMPOSITES

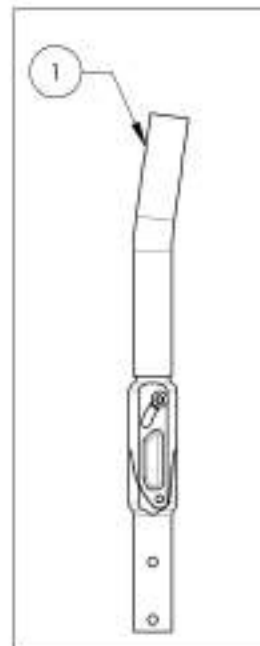
**9001005 & 9001251\_9001252**

**Montant dossier - Carbone, réglable en angle, 8° à 8 po**

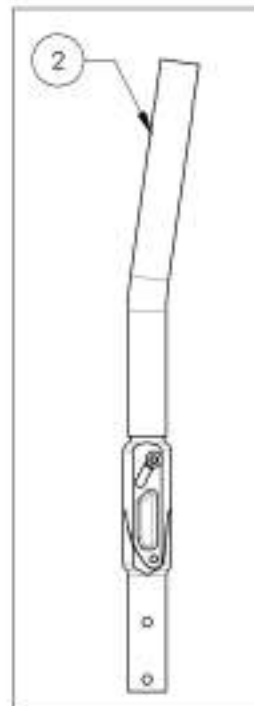
No. ITEM	No. PIÈCE	DESCRIPTION	9001005 /QTY.	9001251 /QTE	9001252 /QTE
1	32523	DOSSIER FIBRE DE CARBONE 8 DEG AJUSTABLE EN ANGLE 13-1/2-15po (M)	1	-	-
2	32524	DOSSIER FIBRE DE CARBONE 8 DEG AJUSTABLE EN ANGLE 15-18po (M)	-	1	-
3	32525	DOSSIER FIBRE DE CARBONE 8 DEG AJUSTABLE EN ANGLE 18-21po (M)	-	-	1
4	32037	DOSSIER AJUSTABLE BAS (M)	1	1	1
5	90663	VS À TÊTE BOMBÉE MAX1 X 20mm L. ENTièrement FILETÉE	2	2	2



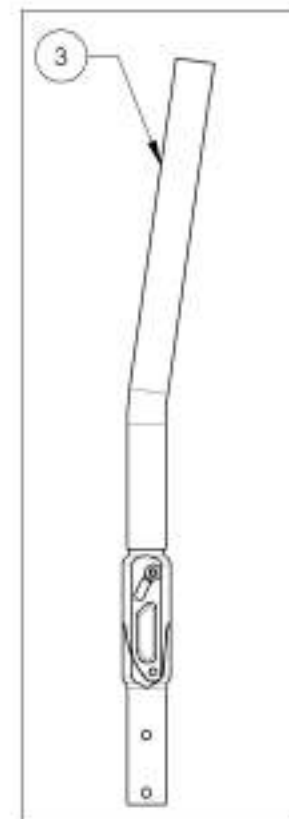
9001005  
Montant dossier -  
Carbone, réglable  
en angle, 8° à 8 po,  
13½-15 po



9001251  
Montant dossier -  
Carbone, réglable  
en angle, 8° à 8 po,  
15-18 po



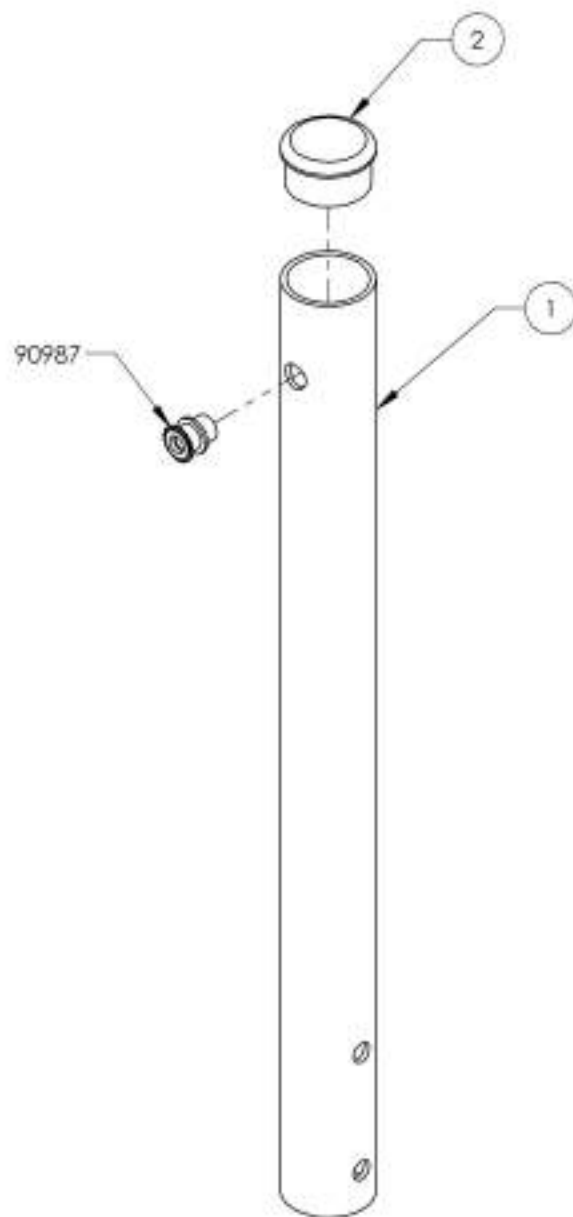
9001252  
Montant dossier -  
Carbone, réglable  
en angle, 8° à 8 po,  
18-21 po



ASSUREZ-VOUS D'AVOIR VOTRE NUMÉRO DE SÉRIE  
PRÈS DE VOUS AVANT DE COMMANDER DES PIÈCES  
POUR VOTRE FAUTEUIL MOTION COMPOSITES

**9002875**  
**Montant dossier - Carbone, droit, fixe, 9 po**

No. ITEM	No. PIÈCE	DESCRIPTION	QTE
1	32118	DOSSIER CARBONE DROIT 9po FIXE (M)	1
2	99704	BOUCHON 1 CARBONE	1

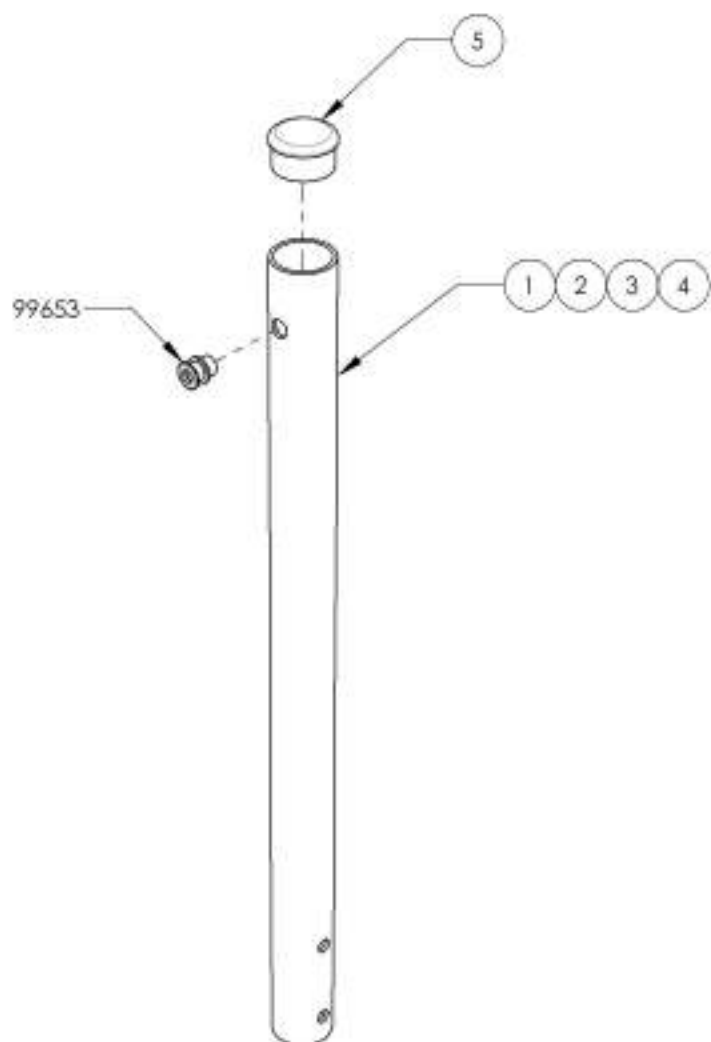


ASSUREZ-VOUS D'AVOIR VOTRE NUMÉRO DE SÉRIE  
PRÈS DE VOUS AVANT DE COMMANDER DES PIÈCES  
POUR VOTRE FAUTEUIL MOTION COMPOSITES

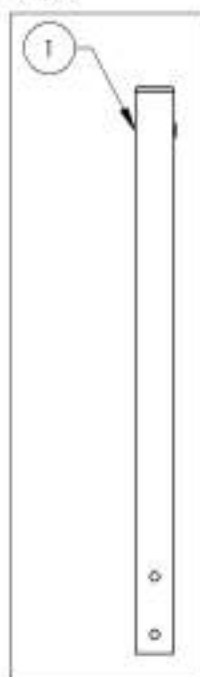
9001253 9001256

Montant dossier - Carbone, droit, fixe

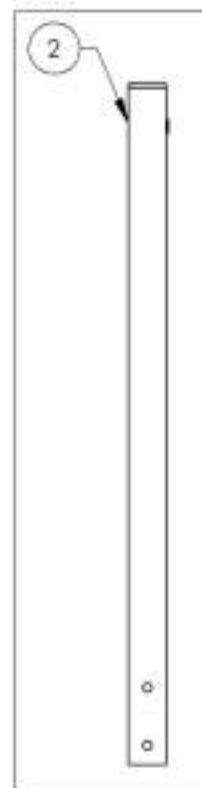
NO. ITEM	NO. PIECE	DESCRIPTION	9001253 /QTE	9001254 /QTE	9001255 /QTE	9001256 /QTE
1	32039	DOSSIER CARBONE DROIT 12PO FKE (M)	1	-	-	-
2	32040	DOSSIER CARBONE DROIT 15PO FKE (M)	-	1	-	-
3	32041	DOSSIER CARBONE DROIT 18PO FKE (M)	-	-	1	-
4	32042	DOSSIER CARBONE DROIT 21PO FKE (M)	-	-	-	1
5	99704	BOUCHON 1 CARBONE	1	1	1	1



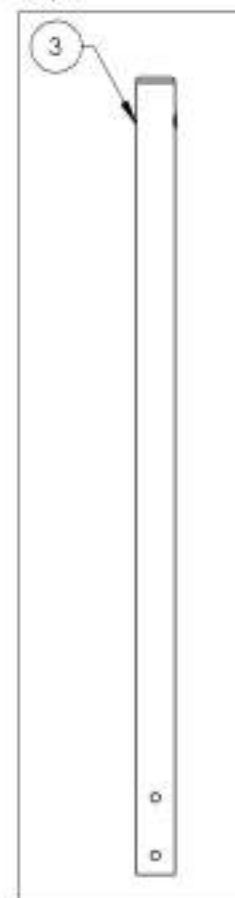
9001253  
Montant dossier -  
Carbone, droit, fixe,  
12 po



9001254  
Montant dossier -  
Carbone, droit, fixe,  
15 po



9001255  
Montant dossier -  
Carbone, droit, fixe,  
18 po



9001256  
Montant dossier -  
Carbone, droit, fixe,  
21 po

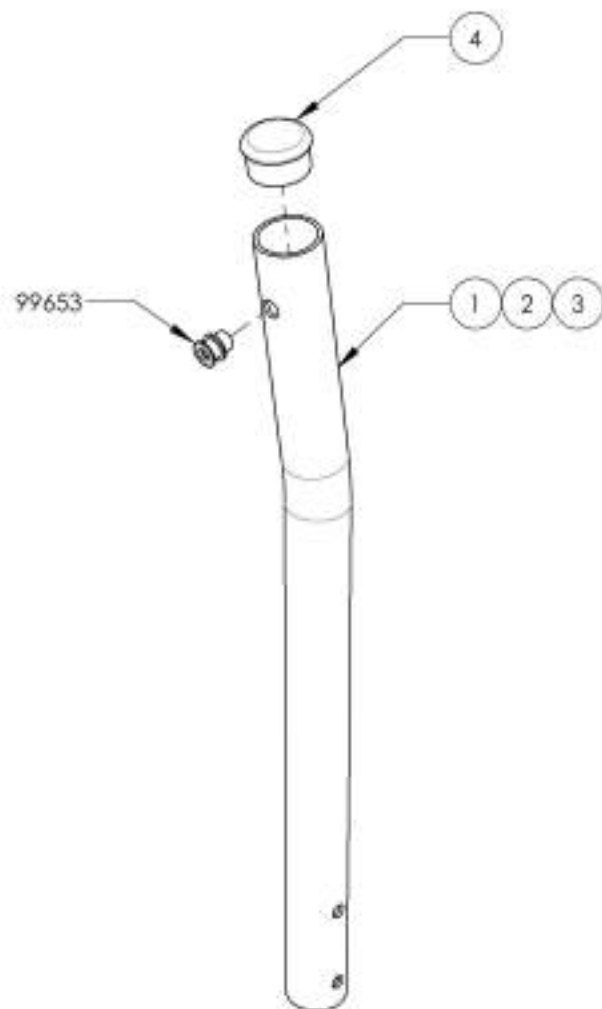


ASSUREZ-VOUS D'AVOIR VOTRE NUMÉRO DE SÉRIE  
PRÈS DE VOUS AVANT DE COMMANDER DES PIÈCES  
POUR VOTRE FAUTEUIL MOTION COMPOSITES

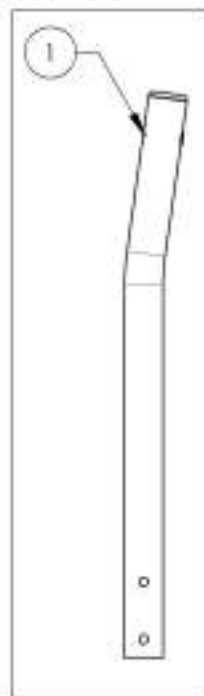
9001257\_9001259

Montant dossier - Carbone, 8° à 8 po, fixe

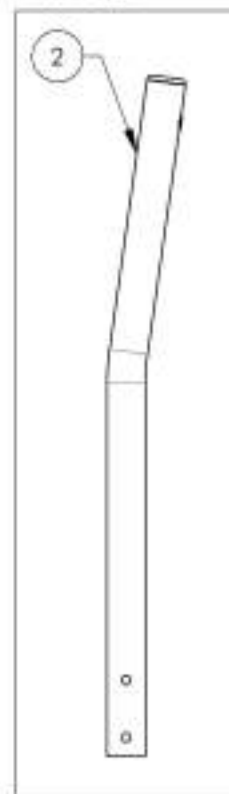
No. ITEM	No. PIECE	DESCRIPTION	9001257 /QTE	9001258 /QTE	9001259 /QTE
1	32043	DOSSIER CARBONE 8° 12po FIXE (M)	1	-	-
2	32044	DOSSIER CARBONE 8° 15po FIXE (M)	-	1	-
3	32045	DOSSIER CARBONE 8° 18po FIXE (M)	-	-	1
4	99704	BOUCHON I CARBONE	1	1	1



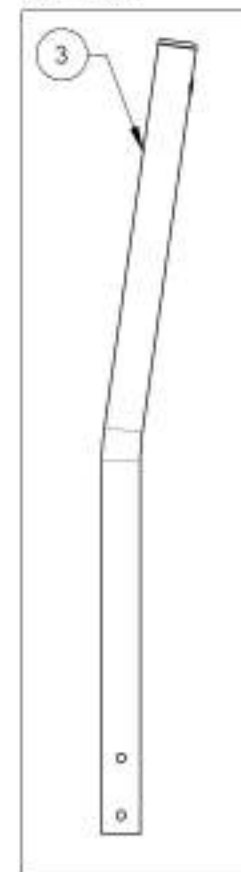
9001257  
Montant dossier -  
Carbone, 8° à 8 po,  
fixe, 13½ po



9001258  
Montant dossier -  
Carbone, 8° à 8 po,  
fixe, 15 po



9001259  
Montant dossier -  
Carbone, 8° à 8 po,  
fixe, 18 po

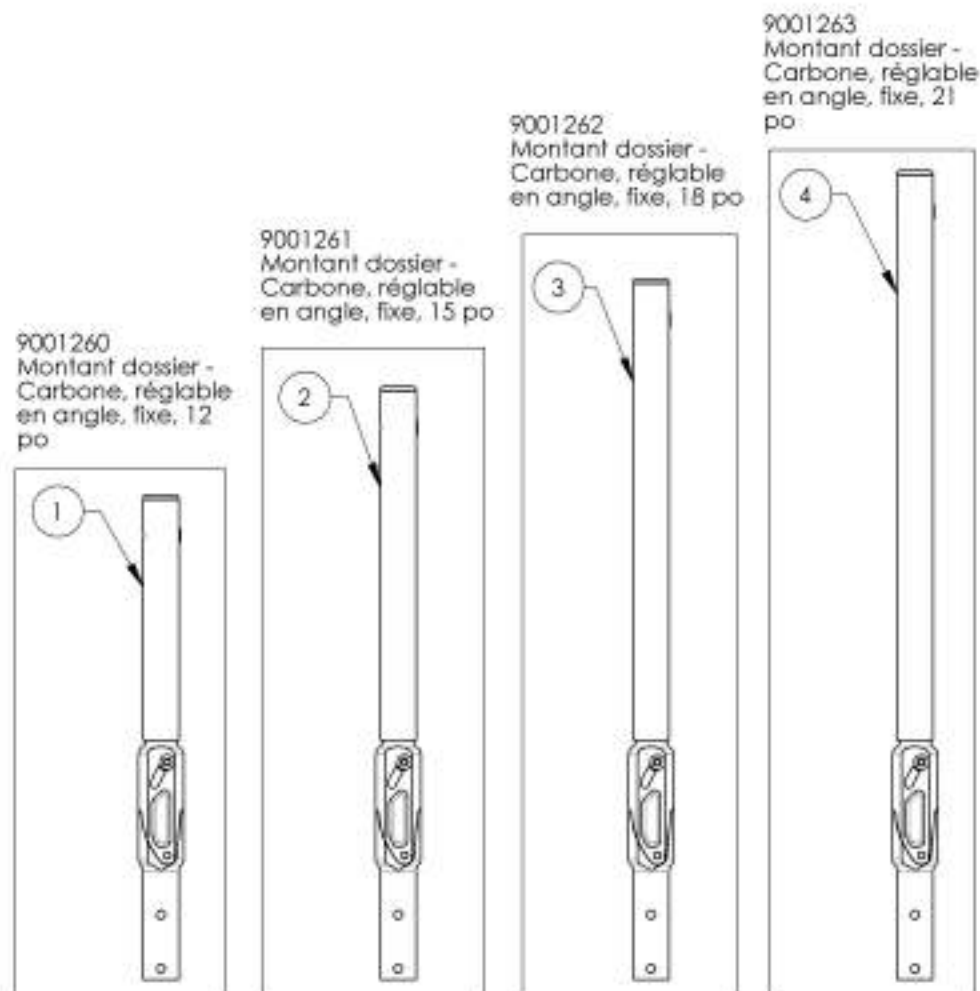
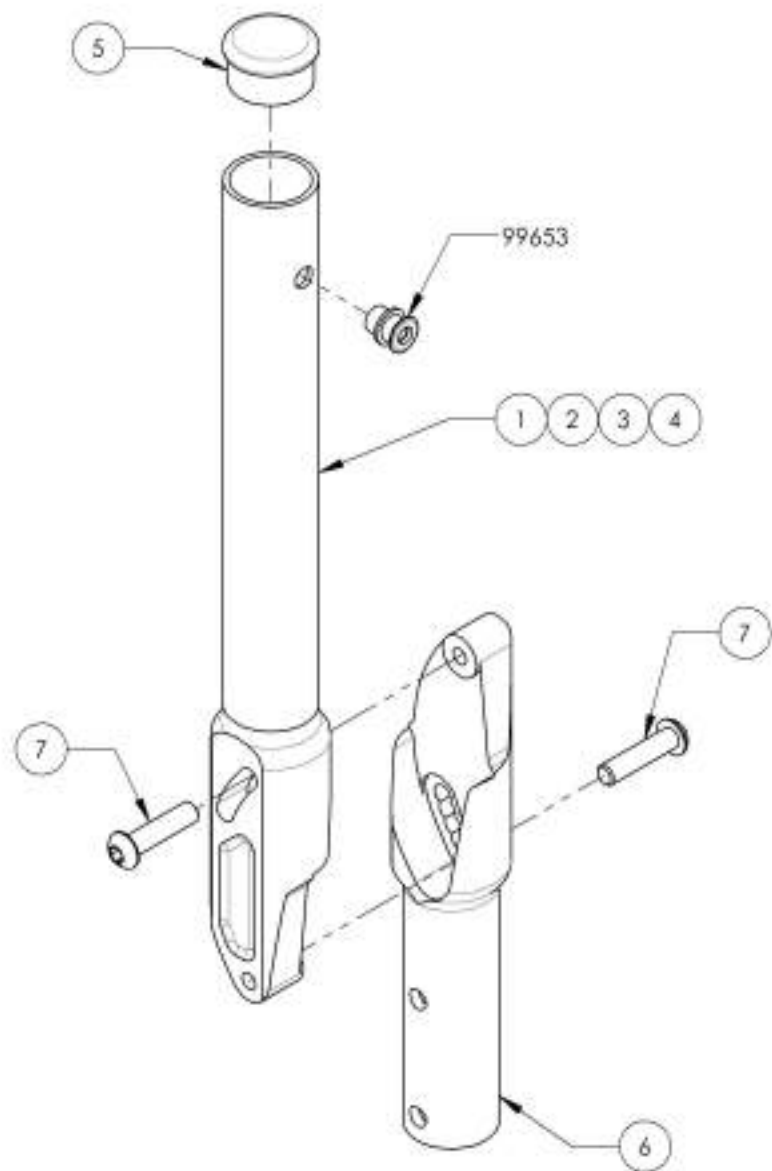


ASSUREZ-VOUS D'AVOIR VOTRE NUMÉRO DE SÉRIE.  
PRÈS DE VOUS AVANT DE COMMANDER DES PIÈCES  
POUR VOTRE FAUTEUIL MOTION COMPOSITES

**9001260 9001263**

**Montant dossier - Carbone, réglable en angle, fixe**

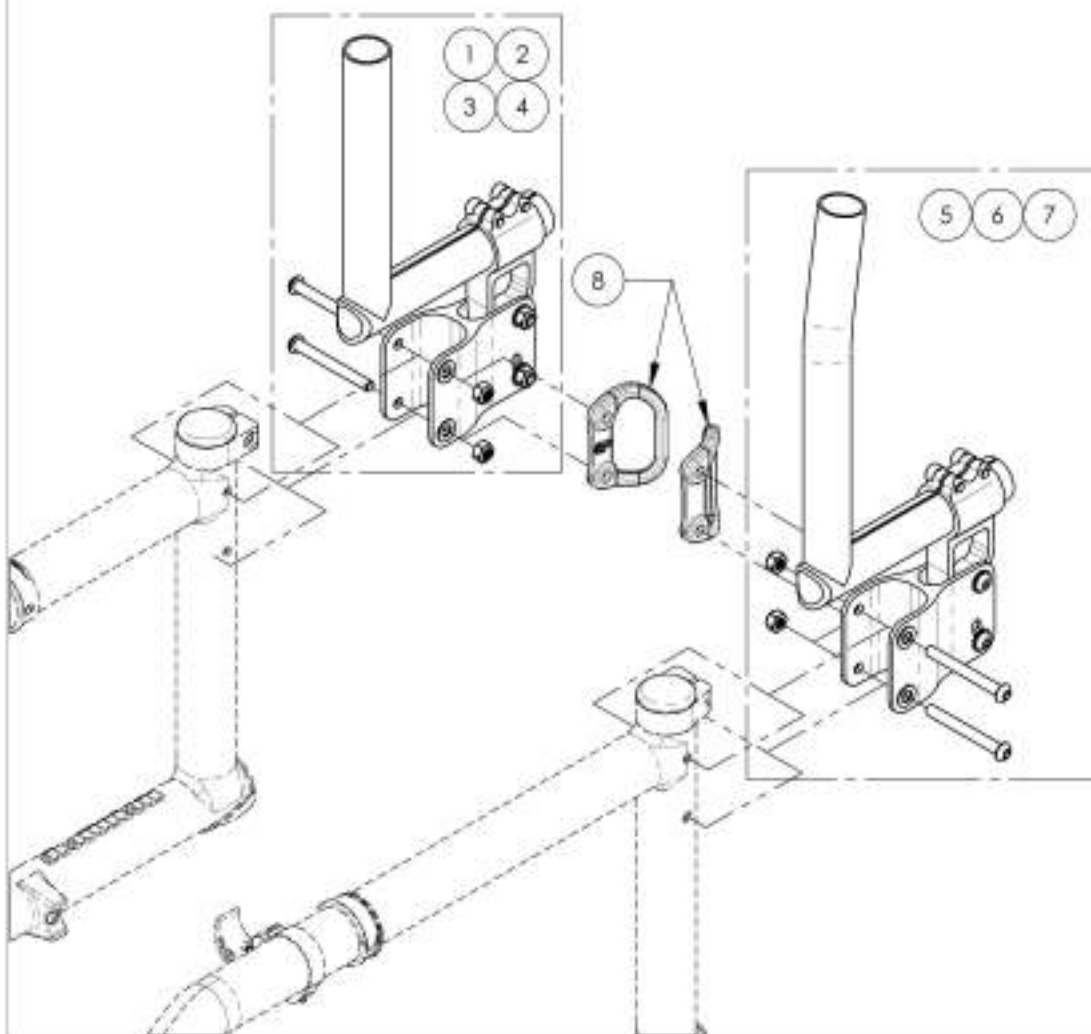
NO. ITEM	NO. PIÈCE	DESCRIPTION	9001260 /QTE	9001261 /QTE	9001262 /QTE	9001263 /QTE
1	32520	DOSSIER FIBRE DE CARBONE AJUSTABLE EN ANGLE 13%-15PO (M) - ASSEMBLAGE MOTION	1	-	-	-
2	32521	DOSSIER FIBRE DE CARBONE AJUSTABLE EN ANGLE 15-18PO (M) - ASSEMBLAGE MOTION	-	1	-	-
3	32522	DOSSIER FIBRE DE CARBONE AJUSTABLE EN ANGLE 18-21PO (M) - ASSEMBLAGE MOTION	-	-	1	-
4	32527	DOSSIER FIBRE DE CARBONE AJUSTABLE EN ANGLE 21-24PO (M) - ASSEMBLAGE MOTION	-	-	-	1
5	99704	BOUCHON FIBRE DE CARBONE	1	1	1	1
6	32037	DOSSIER AJUSTABLE BAS (M)	1	1	1	1
7	90663	VS À TÊTE BOMBÉE MAX1 X 25mm L, ENTièrement FILETÉE	2	2	2	2



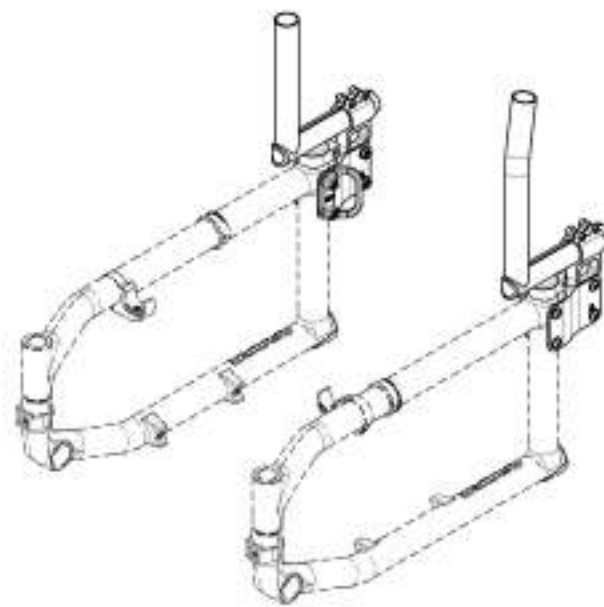
ASSUREZ-VOUS D'AVOIR VOTRE NUMÉRO DE SÉRIE PRÈS DE VOUS AVANT DE COMMANDER DES PIÈCES POUR VOTRE FAUTEUIL MOTION COMPOSITES

**Catalogue de montants de dossier**  
**Montants de dossier aluminium ajustable en profondeur**

No. ITEM	No. PIÈCE	DESCRIPTION	QTE
1	9001278	Montant de dossier - Aluminium, ajustable en profondeur, droit, 9-12 po.	1
2	9001279	Montant de dossier - Aluminium, ajustable en profondeur, droit, 12-15 po.	1
3	9001280	Montant de dossier - Aluminium, ajustable en profondeur, droit, 15-18 po.	1
4	9001281	Montant de dossier - Aluminium, ajustable en profondeur, droit, 18-21 po.	1
5	9001282	Montant de dossier - Aluminium, ajustable en profondeur, 8" à 8 po., 12-15 po.	1
6	9001283	Montant de dossier - Aluminium, ajustable en profondeur, 8" à 8 po., 15-18 po.	1
7	9001284	Montant de dossier - Aluminium, ajustable en profondeur, 8" à 8 po., 18-21 po.	1
8	9001626	Ancrage arrière - Transport adapté pour fauteuil incliné	2



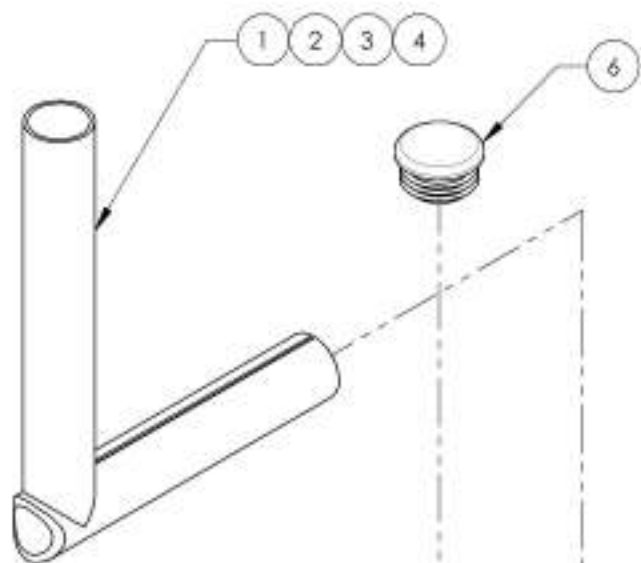
Montants de dossier ajustable en profondeur limités à **175lbs MAX**



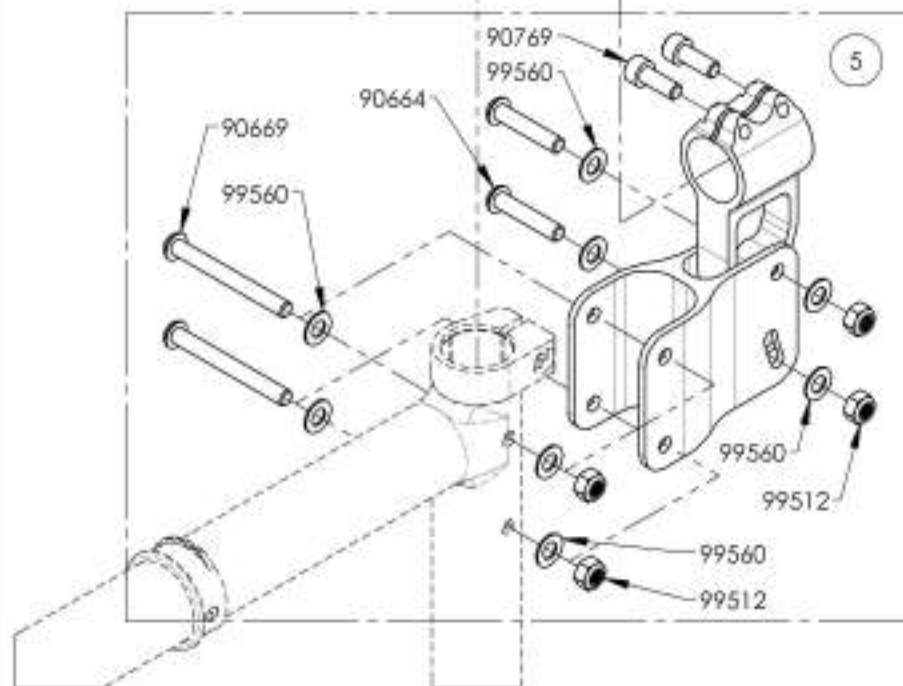
ASSUREZ-VOUS D'AVOIR VOTRE NUMÉRO DE SÉRIE PRÈS DE VOUS AVANT DE COMMANDER DES PIÈCES POUR VOTRE FAUTEUIL MOTION COMPOSITES

**9001278\_9001281**  
**Montant de dossier - Aluminium, ajustable en profondeur, droit**

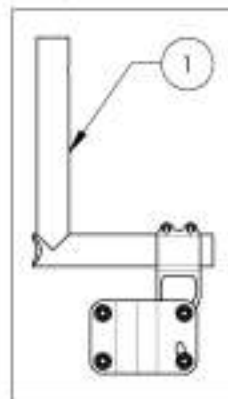
No. FEM	No. PIÈCE	DESCRIPTION	9001278 /QTE	9001279 /QTE	9001280 /QTE	9001281 /QTE
1	32092	DOSSIER PEDIATRIQUE DROIT AJUSTABLE EN ANGLE 9-12po (M) - ASSEMBLAGE	1	-	-	-
2	32093	DOSSIER PEDIATRIQUE DROIT AJUSTABLE EN ANGLE 12-15po (M) - ASSEMBLAGE	-	1	-	-
3	32094	DOSSIER PEDIATRIQUE DROIT AJUSTABLE EN ANGLE 15-18po (M) - ASSEMBLAGE	-	-	1	-
4	32092	DOSSIER PEDIATRIQUE DROIT AJUSTABLE EN ANGLE 18-21po (M)	-	-	-	1
5	32707	BATI DOSSIER PEDIATRIQUE AJUSTABLE EN ANGLE - ASSEMBLAGE	1	1	1	1
6	99703	BOUCHON 1 1/4	1	1	1	1



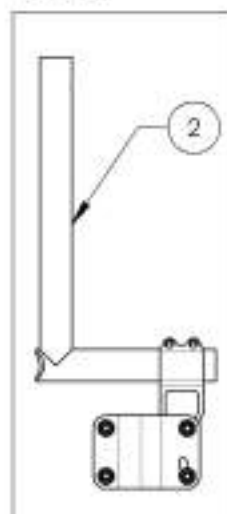
Montants de dossier ajustable en profondeur limités à **175lbs MAX**



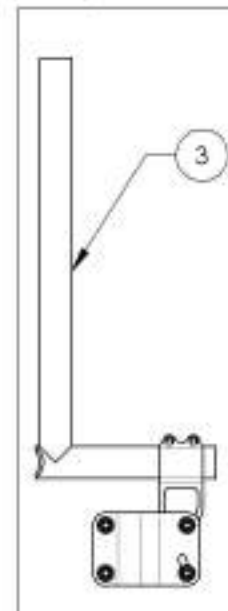
9001278  
 Montant de dossier -  
 Aluminium, ajustable  
 en profondeur, droit,  
 9-12 po



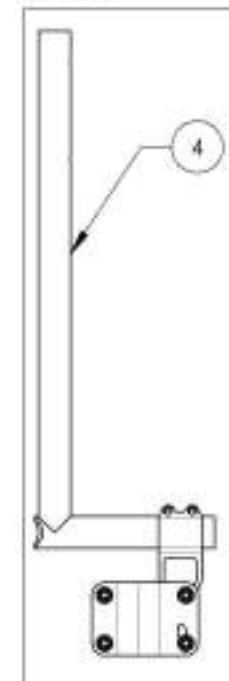
9001279  
 Montant de dossier -  
 Aluminium, ajustable  
 en profondeur, droit,  
 12-15 po



9001280  
 Montant de dossier -  
 Aluminium, ajustable  
 en profondeur, droit,  
 15-18 po



9001281  
 Montant de dossier -  
 Aluminium, ajustable  
 en profondeur, droit,  
 18-21 po

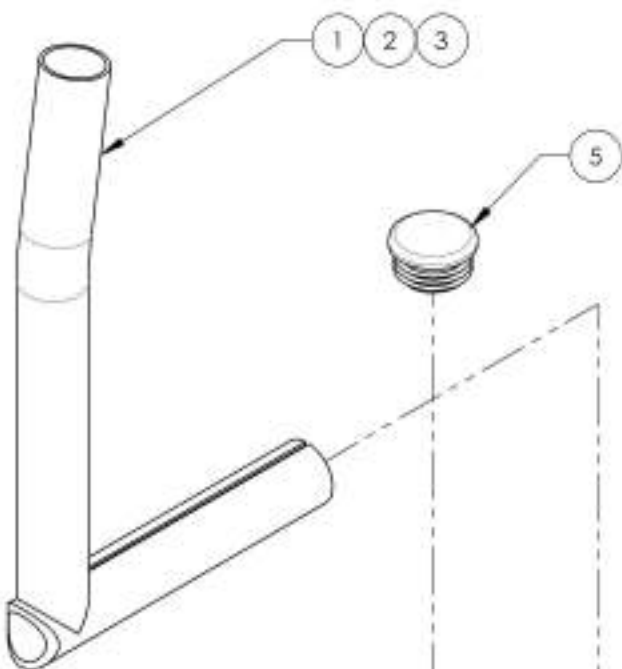


ASSUREZ-VOUS D'AVOIR VOTRE NUMÉRO DE SÉRIE PRÈS DE VOUS AVANT DE COMMANDER DES PIÈCES POUR VOTRE FAUTEUIL MOTION COMPOSITES



9001282 9001284

Montant de dossier - Aluminium, ajustable en profondeur, 8" à 8 po



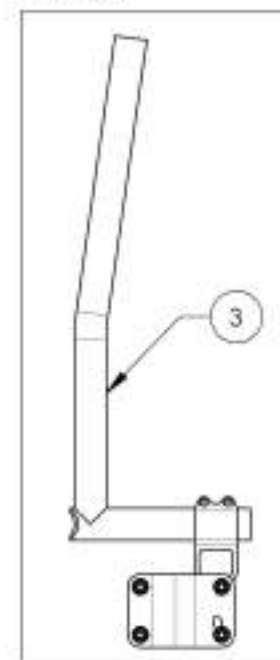
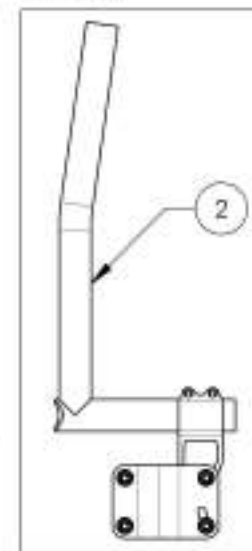
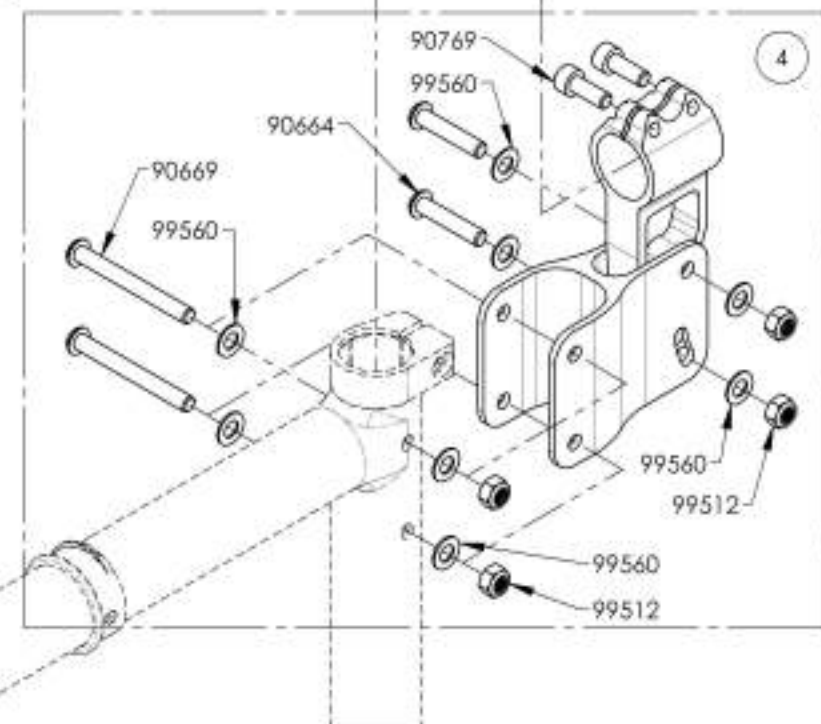
No. ITM	No. PIÈCE	DESCRIPTION	9001282 /QTE	9001283 /QTE	9001284 /QTE
1	32099	DOSSIER PEDIATRIQUE 8" AJUSTABLE EN ANGLE 12-15po (M)	1	-	-
2	32090	DOSSIER PEDIATRIQUE 8" AJUSTABLE EN ANGLE 15-18po (M)	-	1	-
3	32091	DOSSIER PEDIATRIQUE 8" AJUSTABLE EN ANGLE 18-21po (M)	-	-	1
4	32707	BATI DOSSIER PEDIATRIQUE AJUSTABLE EN ANGLE - ASSEMBLAGE	1	1	1
5	99703	BOUCHON 1/4"	1	1	1

Montants de dossier ajustable en profondeur limités à **175lbs MAX**

9001284  
Montant de dossier -  
Aluminium, ajustable en  
profondeur, 8" à 8 po,  
18-21 po

9001283  
Montant de dossier -  
Aluminium, ajustable en  
profondeur, 8" à 8 po,  
15-18 po

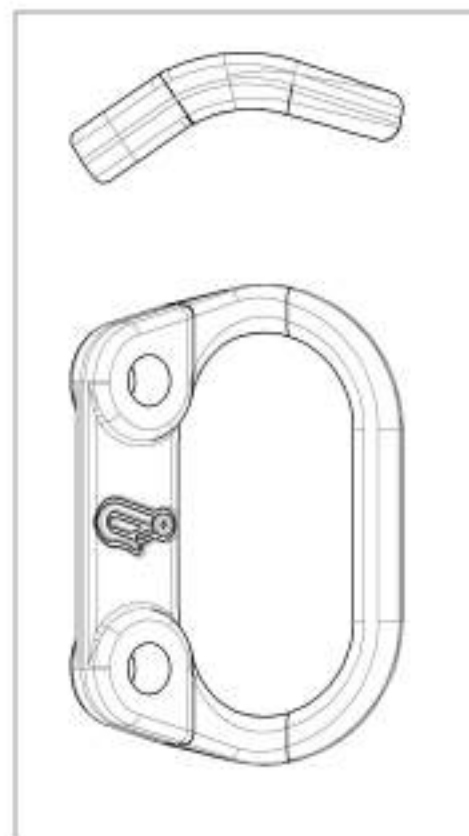
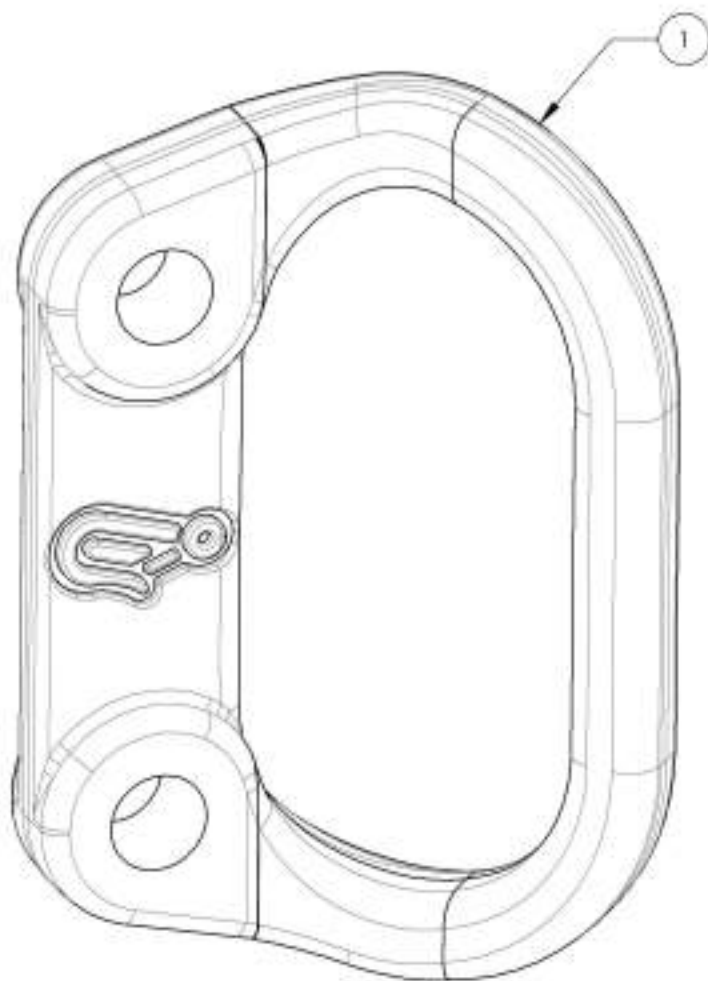
9001282  
Montant de dossier -  
Aluminium, ajustable en  
profondeur, 8" à 8 po,  
12-15 po



ASSUREZ-VOUS D'AVOIR VOTRE NUMÉRO DE SÉRIE  
PRÈS DE VOUS AVANT DE COMMANDER DES PIÈCES  
POUR VOTRE FAUTEUIL MOTION COMPOSITES

**9001626**  
**Ancrage arrière - Transport adapté pour fauteuil, incliné**

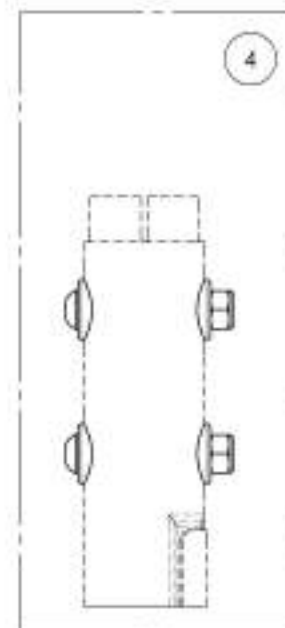
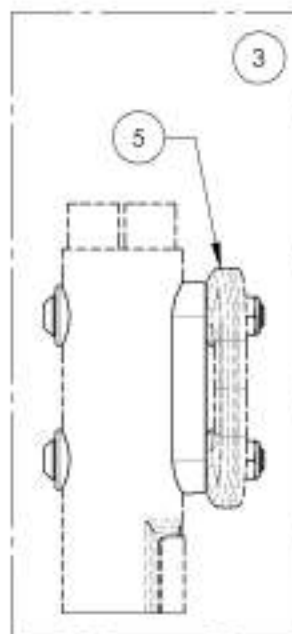
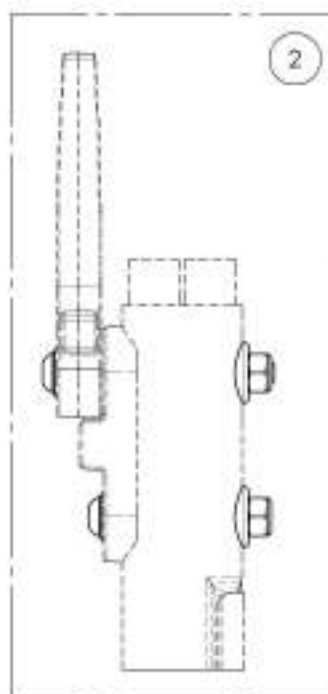
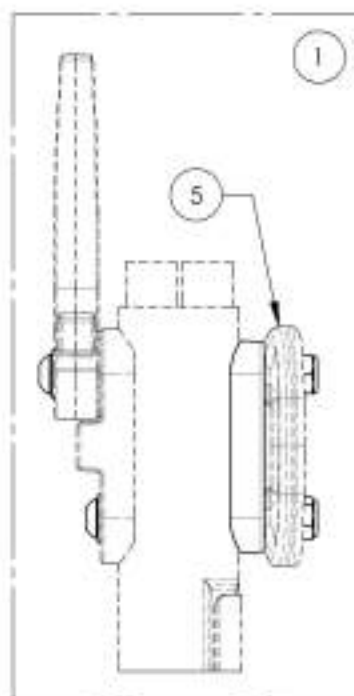
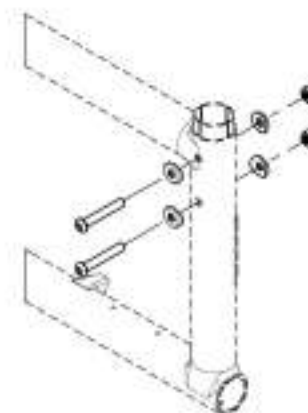
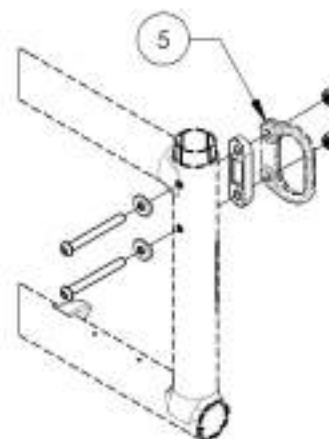
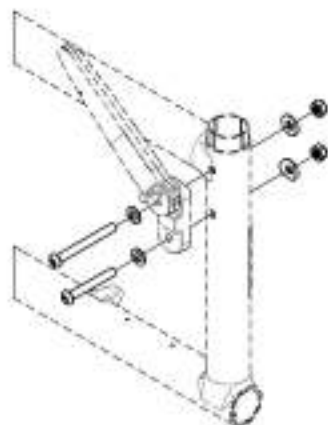
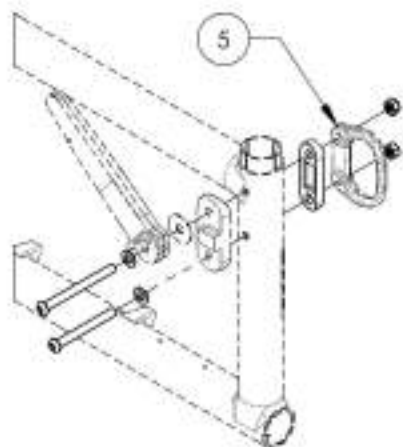
No. ПЕМ.	No. PIÈCE	DESCRIPTION	9001626 /QTE
1	22079	ANCRAGE HÉLIO K	1



ASSUREZ-VOUS D'AVOIR VOTRE NUMÉRO DE SÉRIE.  
PRÉS DE VOUS AVANT DE COMMANDER DES PIÈCES  
POUR VOTRE FAUTEUIL MOTION COMPOSITES

**Catalogue de montants de dossier**  
**Quincaillerie de montant de dossier (Cadre Carbone)**

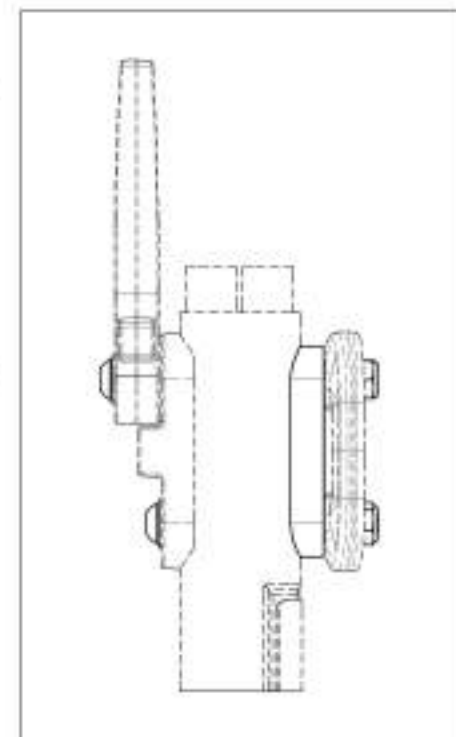
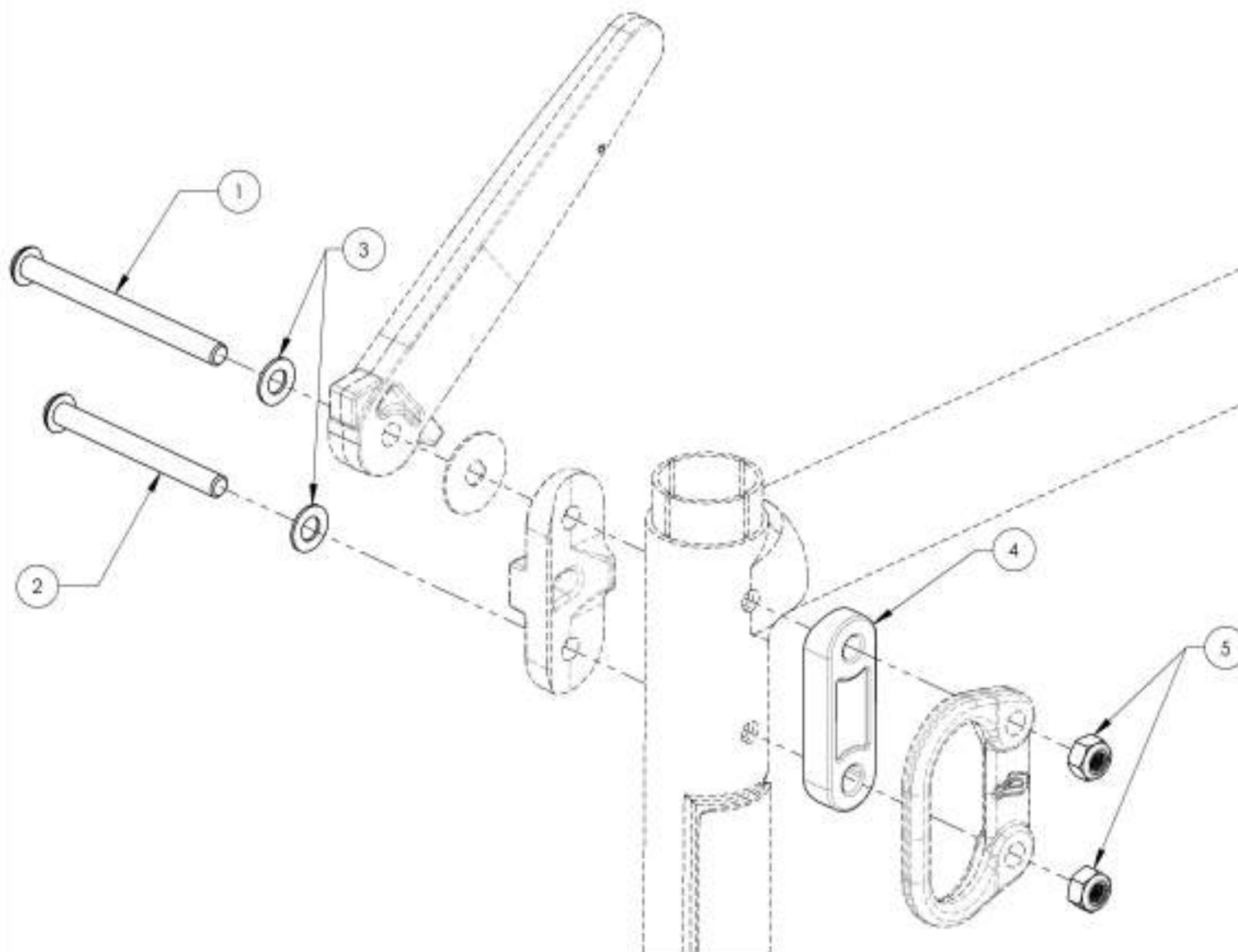
No. ITEM	No. PIÈCE	DESCRIPTION	QTE
1	9001233	Montant de dossier - Quincaillerie pour combinaison: (Appui-bras en U) & ancrage transport	1
2	9001234	Montant de dossier - Quincaillerie pour combinaison: (Appui-bras en U) sans ancrage transport	1
3	9001235	Montant de dossier - Quincaillerie pour combinaison: (Appui-bras en T ou I / Protège-vêtements / Garde-boue / sans Appui-bras) & ancrage transport	1
4	9001236	Montant de dossier - Quincaillerie pour combinaison: (Appui-bras en T ou I / Protège-vêtements / Garde-boue / sans Appui-bras) sans ancrage transport	1
5	9001625	Ancrage arrière - Transport adapté pour fauteuil	1



ASSUREZ-VOUS D'AVOIR VOTRE NUMÉRO DE SÉRIE  
 PRÈS DE VOUS AVANT DE COMMANDER DES PIÈCES  
 POUR VOTRE FAUTEUIL MOTION COMPOSITES

**9001233****Montant de dossier - Quincaillerie pour combinaison: (Appui-bras en U) & ancrage transport**

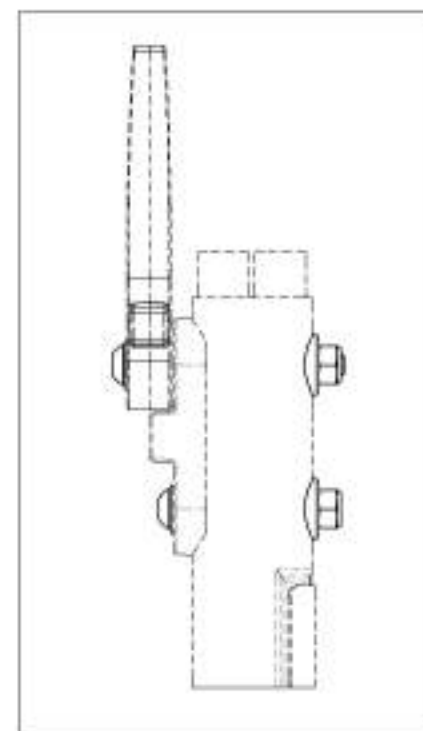
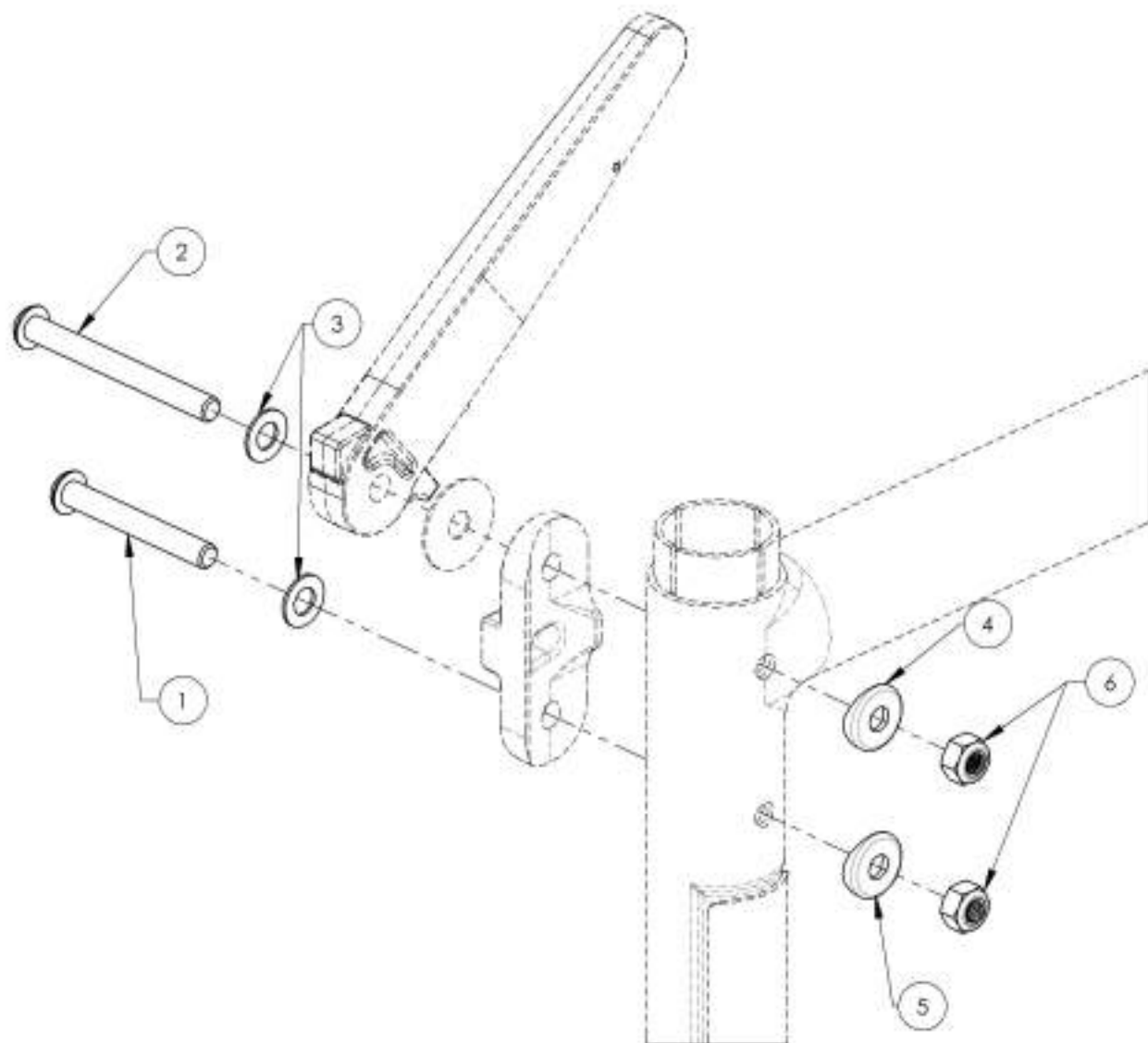
No. ITEM	No. PIECE	DESCRIPTION	9001233 /QTE
1	90982	VIS À TÊTE BOMBÉE M6X1 X 70mm L (DOSSIER)	1
2	90670	VIS À TÊTE BOMBÉE M6X1 X 58mm L (DOSSIER)	1
3	99560	RONDELLE 1_4po 17_64 DI X 1_2 DE X .032	2
4	32066	RONDELLE DOMÉ DOUBLE (8-x1)	1
5	99512	ÉCROU AUTOBLOQUANT M6	2



ASSUREZ-VOUS D'AVOIR VOTRE NUMÉRO DE SÉRIE  
PRÈS DE VOUS AVANT DE COMMANDER DES PIÈCES  
POUR VOTRE FAUTEUIL MOTION COMPOSITES

**9001234****Montant de dossier - Quincaillerie pour combinaison: (Appui-bras en U) sans ancrage transport**

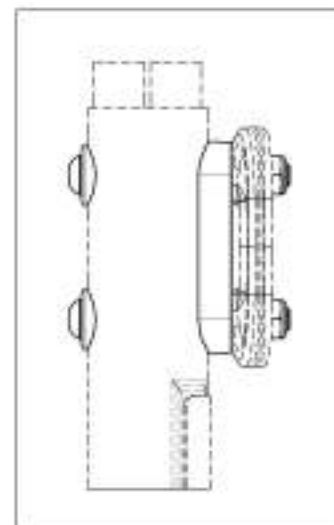
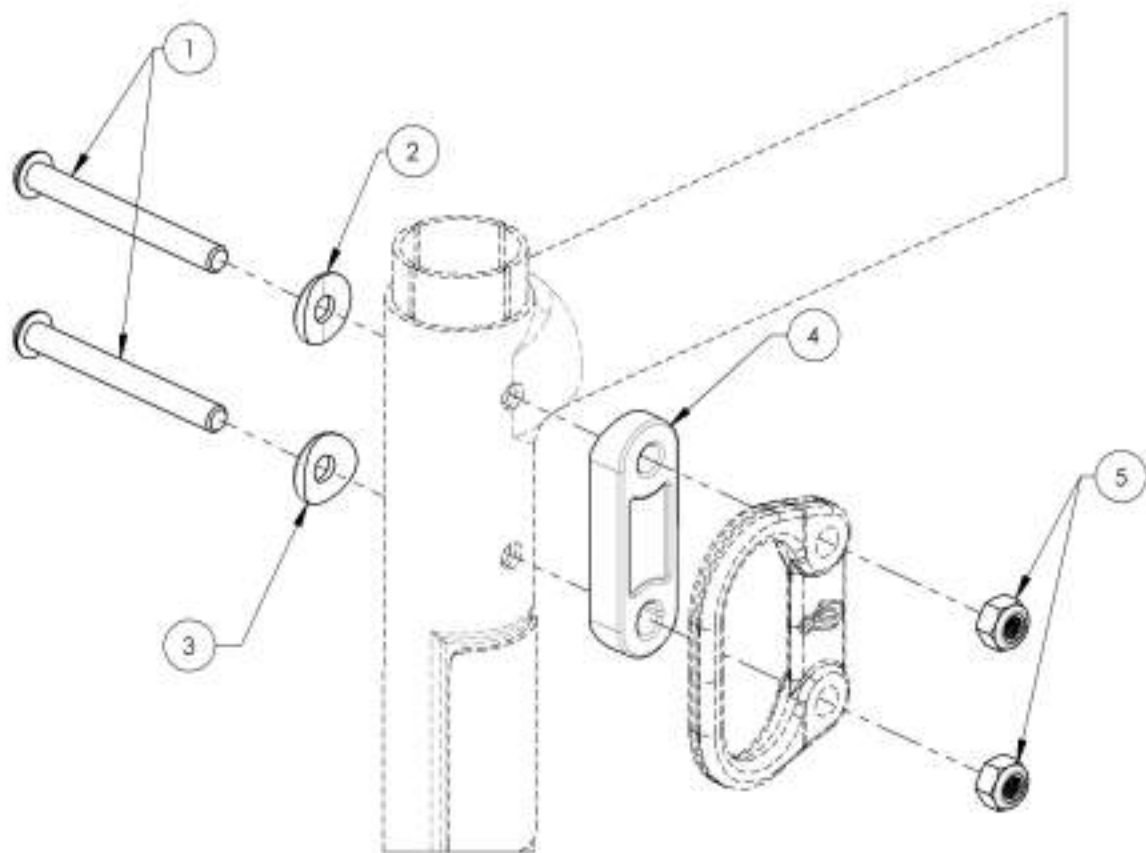
No. ITEM	No. PIÈCE	DESCRIPTION	9001234 /QTE
1	90667	VIS À TÊTE BOMBÉE M6X1 X 45mm L. FILETÉE 24mm	1
2	90670	VIS À TÊTE BOMBÉE M6X1 X 58mm L. (DOSSIER)	1
3	99560	RONDELLE 1_4po 17_64 DI X 1_2 DE X .032	2
4	32089	RONDELLE ALU SEMI DOMÉE	1
5	31179	RONDELLE DOMÉE APPUI PIED V2	1
6	99512	ÉCROU AUTOBLOQUANT M6	2



ASSUREZ-VOUS D'AVOIR VOTRE NUMÉRO DE SÉRIE.  
PRÈS DE VOUS AVANT DE COMMANDER DES PIÈCES  
POUR VOTRE FAUTEUIL MOTION COMPOSITES

**9001235**  
**Montant de dossier - Quincaillerie pour combinaison:**  
**(Appui-bras en T ou I / Protège-vêtements / Garde-boue /**  
**sans Appui-bras) & ancrage transport**

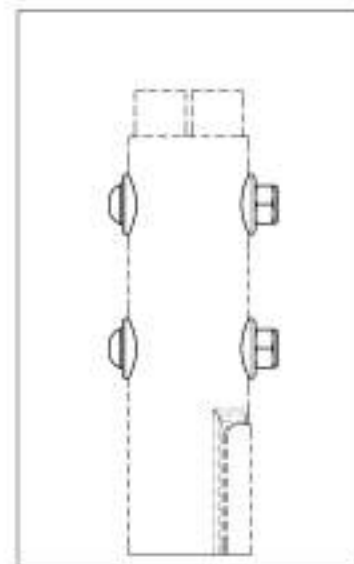
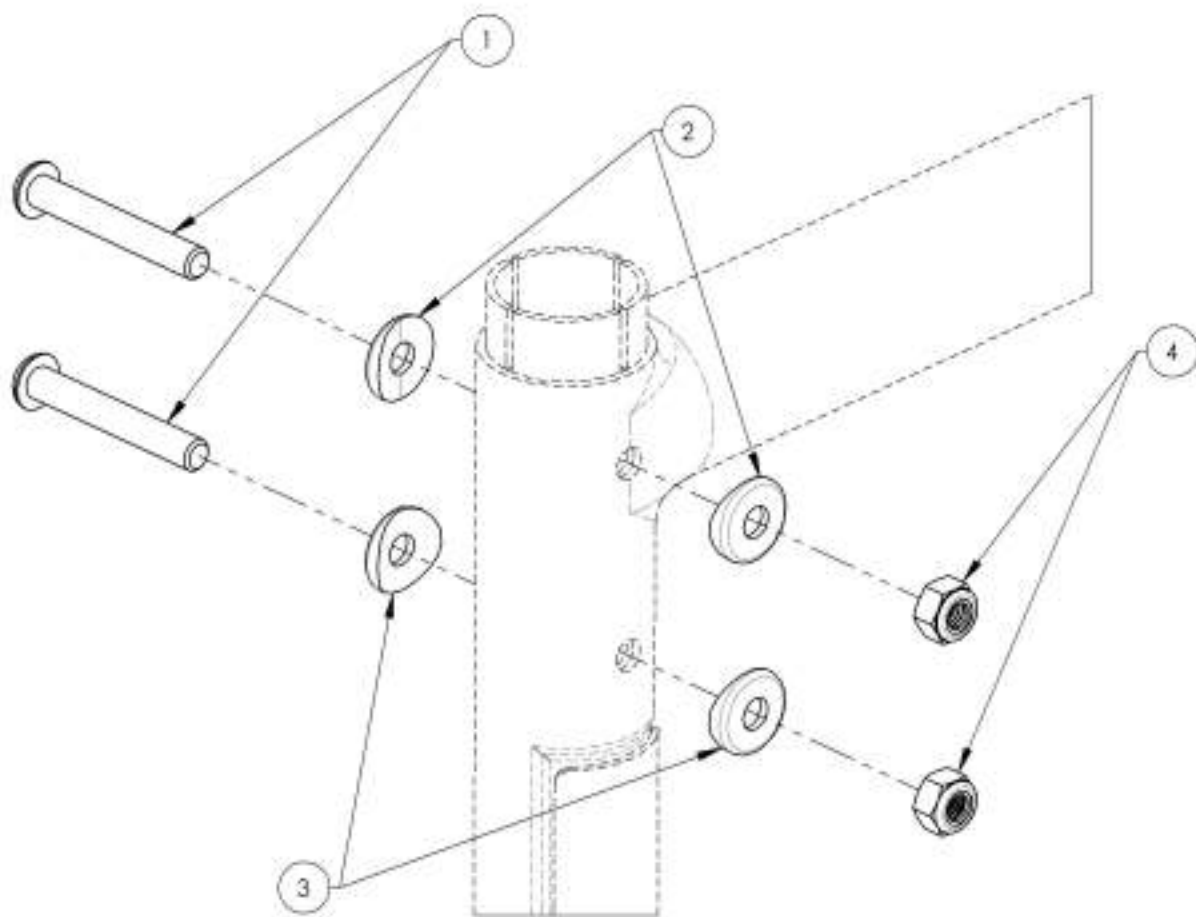
No. ITEM	No. PIECE	DESCRIPTION	9001235 /QTE
1	9066P	VIS À TÊTE BOMBÉE M6X1 X 55mm L. FILETÉE 24mm	2
2	3208P	RONDELLE ALU SEAM DOMÉE	1
3	3117P	RONDELLE DOMÉE APPUI PIED V2	1
4	32066	RONDELLE DOMÉ DOUBLE (8 x1)	1
5	99512	ÉCROU AUTOBLOQUANT M6	2



ASSUREZ-VOUS D'AVOIR VOTRE NUMÉRO DE SÉRIE.  
 PRÈS DE VOUS AVANT DE COMMANDER DES PIÈCES  
 POUR VOTRE FAUTEUIL MOTION COMPOSITES

**9001236**  
**Montant de dossier - Quincaillerie pour combinaison:**  
**(Appui-bras en T ou I / Protège-vêtements / Garde-boue /**  
**sans Appui-bras) sans ancrage transport**

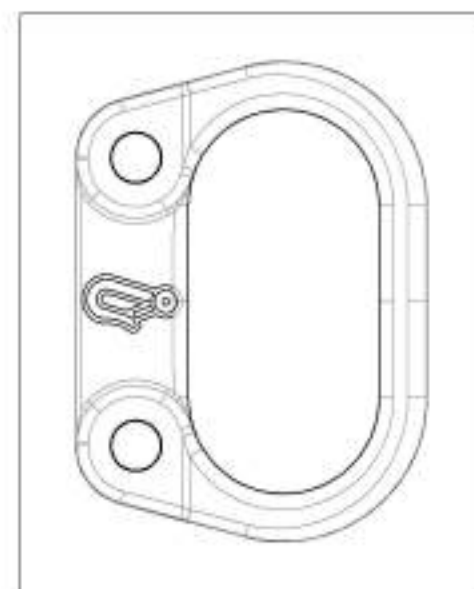
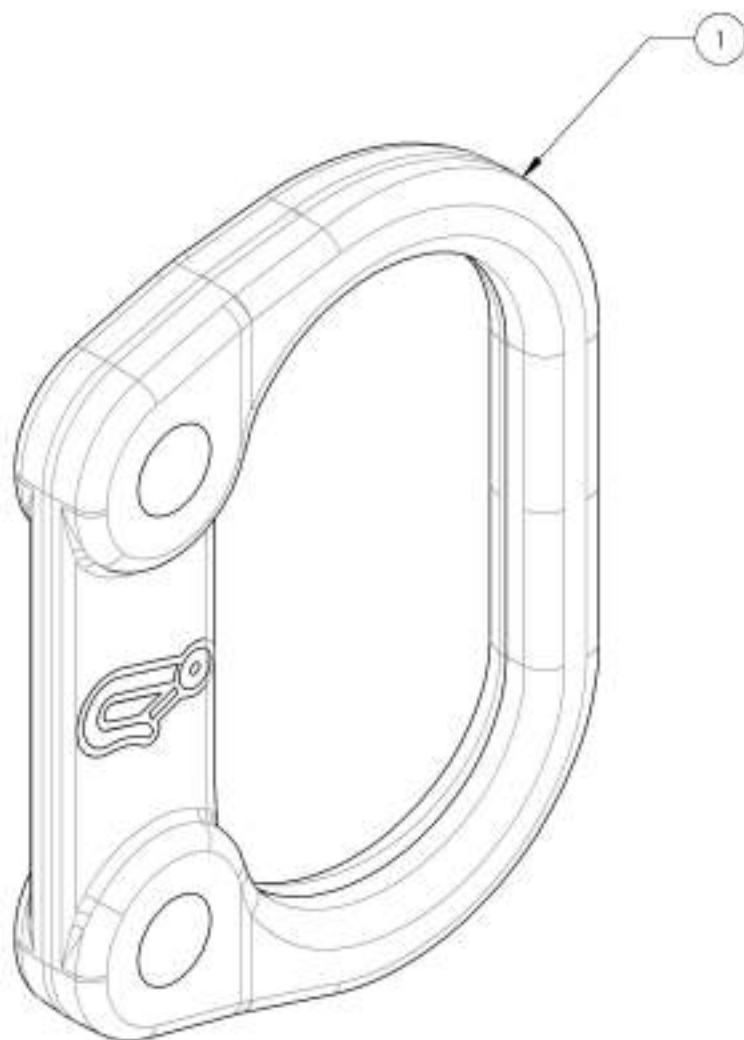
N <sup>o</sup> . ITEM	N <sup>o</sup> . PIÈCE	DESCRIPTION	9001236 /QTE
1	90666	VIS À TÊTE BOMBÉE M6X1 X 40mm L. FILETÉE 24mm.	2
2	32089	RONDELLE ALU SEMI DOMÉE	2
3	31179	RONDELLE DOMÉE APPLI PED V2.	2
4	99512	ECROU AUTOBLOQUANT M6	2



ASSUREZ-VOUS D'AVOIR VOTRE NUMÉRO DE SÉRIE.  
 PRÉS DE VOUS AVANT DE COMMANDER DES PIÈCES  
 POUR VOTRE FAUTEUIL MOTION COMPOSITES

**9001625**  
**Ancrage arrière - Transport adapté pour fauteuil**

No. ITEM	No. PIÈCE	DESCRIPTION	9001625 /QTE
1	22004	ANCRAGE	1

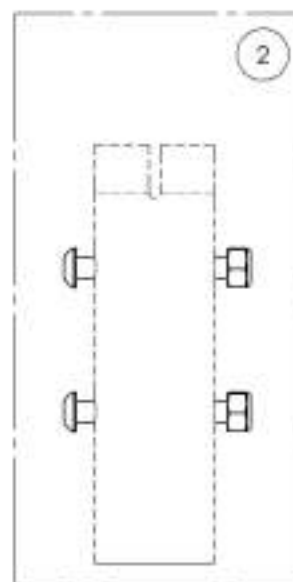
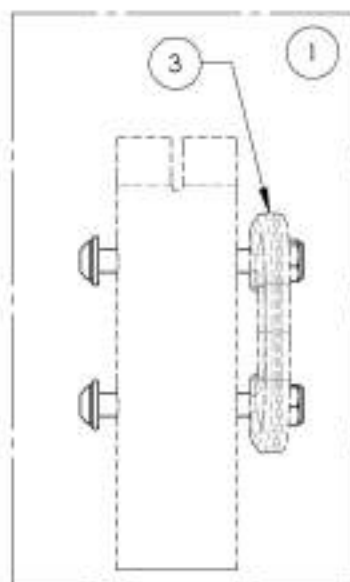
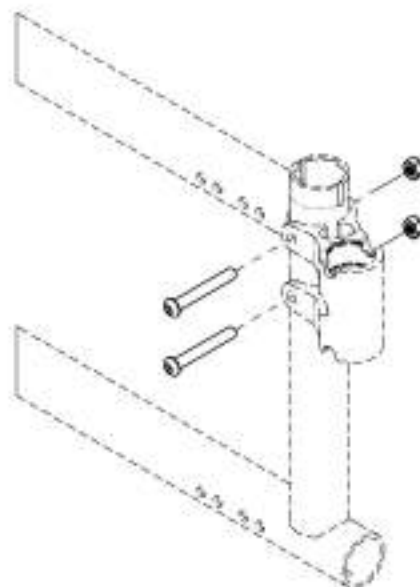
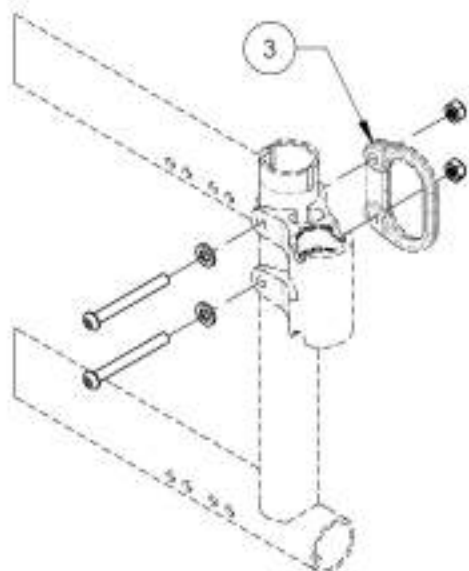


ASSUREZ-VOUS D'AVOIR VOTRE NUMÉRO DE SÉRIE  
PRÈS DE VOUS AVANT DE COMMANDER DES PIÈCES  
POUR VOTRE FAUTEUIL MOTION COMPOSITES



**Catalogue de montants de dossier**  
**Quincaillerie de montant de dossier (Appui-bras en L)**

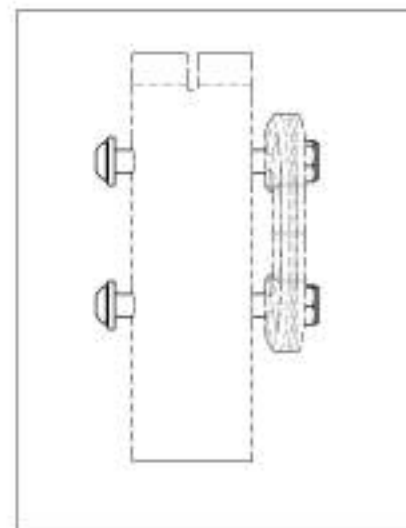
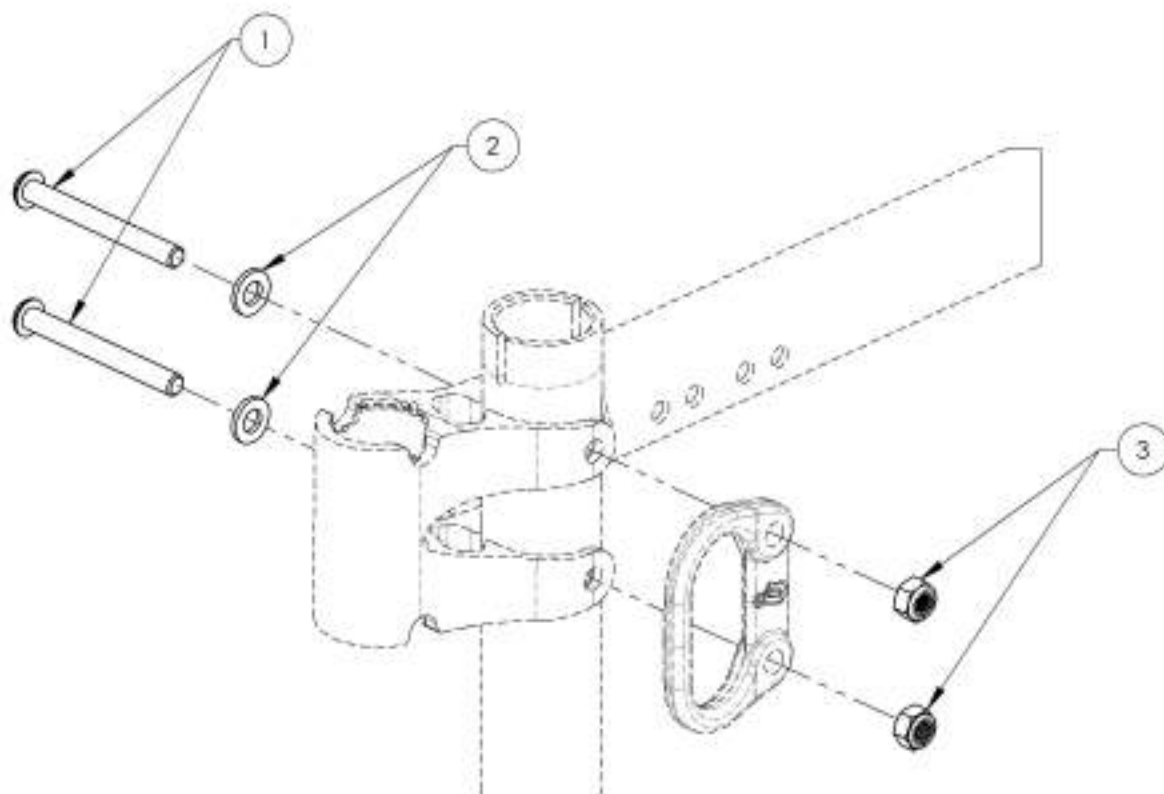
No. ITEM	No. PIECE	DESCRIPTION	QTE
1	9007624	Quincaillerie - Pour appui-bras type L avec ancrage transport	1
2	9007625	Quincaillerie - Pour appui-bras type L sans ancrage transport	1
3	9001625	Ancrage arrière - Transport adapté pour fauteuil	1



ASSUREZ-VOUS D'AVOIR VOTRE NUMÉRO DE SÉRIE  
 PRÈS DE VOUS AVANT DE COMMANDER DES PIÈCES  
 POUR VOTRE FAUTEUIL MOTION COMPOSITES

**9007624****Quincaillerie - Pour appui-bras type L avec ancrage transport**

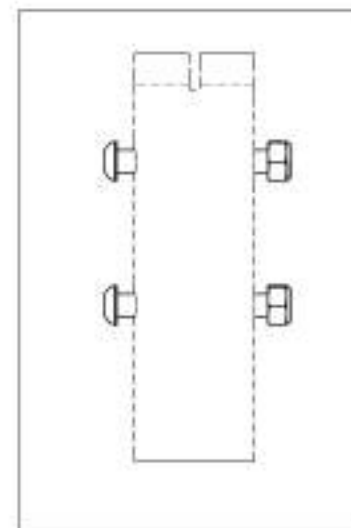
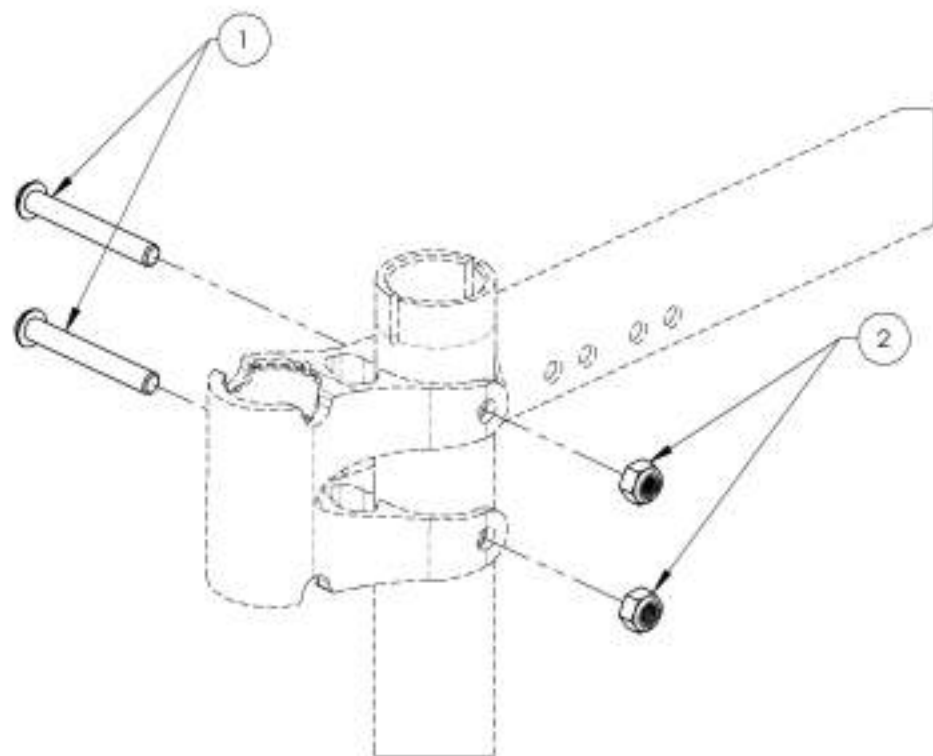
No. ITEM	No. PIECE	DESCRIPTION	9007624 /QTE
1	90669	VIS À TÊTE RONNÉE M6X1 X 55mm L. FILETÉE 24mm	2
2	99562	RONDILLE NOIRE 1,4po 17,64po DI X 5,8po DE X .062po	2
3	99512	ÉCROU AUTOBLOQUANT M6	2



ASSUREZ-VOUS D'AVOIR VOTRE NUMÉRO DE SÉRIE  
PRÈS DE VOUS AVANT DE COMMANDER DES PIÈCES  
POUR VOTRE FAUTEUIL MOTION COMPOSITES

**9007625**  
**Quincaillerie - Pour appui-bras type L sans ancrage transport**

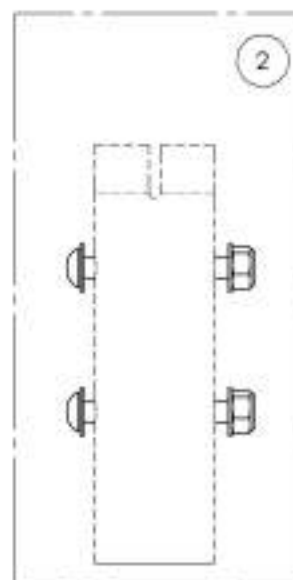
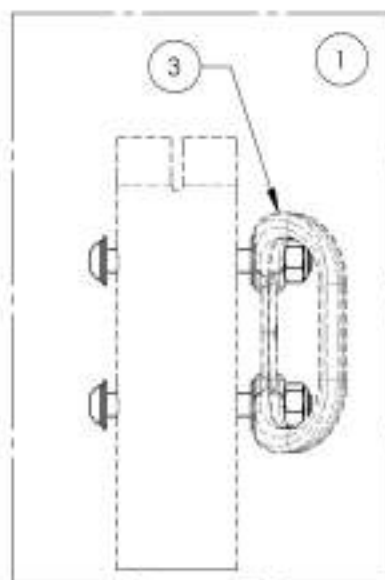
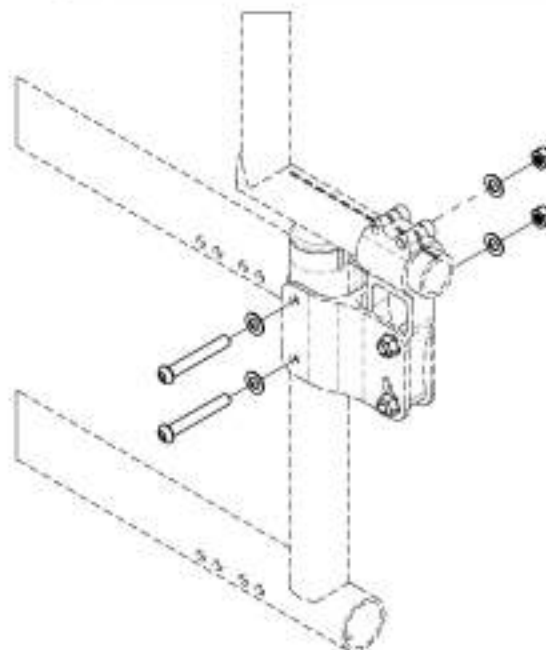
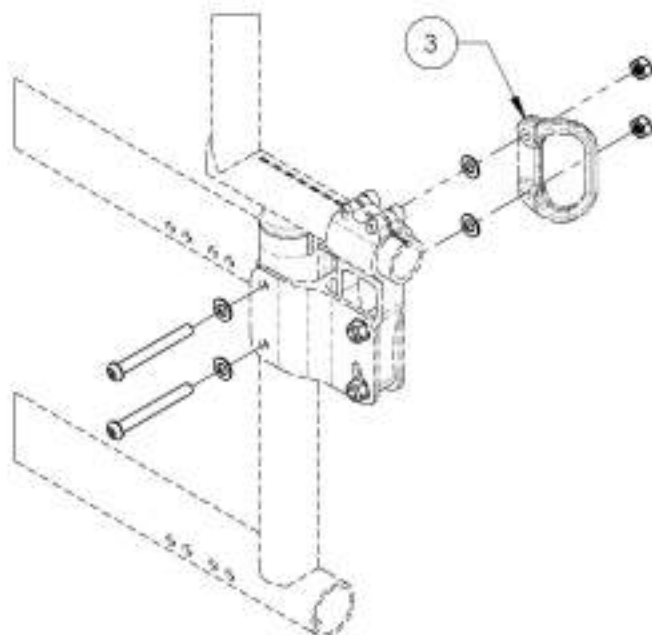
No. ITEM	No. PIÈCE	DESCRIPTION	9007625 /QTE
1	90667	VS À TÊTE BOMBÉE M6X1 X 45mm L, FILETÉE 24mm.	2
2	99512	ÉCROU AUTOBLOQUANT M6	2



ASSUREZ-VOUS D'AVOIR VOTRE NUMÉRO DE SÉRIE  
PRÈS DE VOUS AVANT DE COMMANDER DES PIÈCES  
POUR VOTRE FAUTEUIL MOTION COMPOSITES

**Catalogue de montants de dossier**  
**Quincaillerie de montant de dossier (Dossier ajust. en profondeur)**

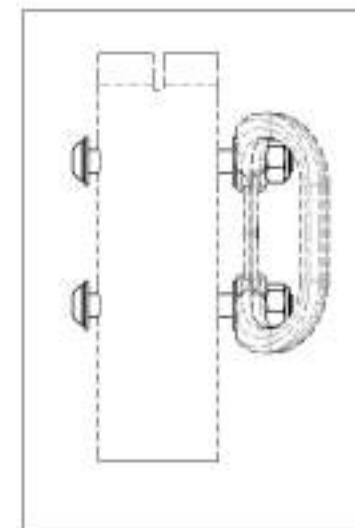
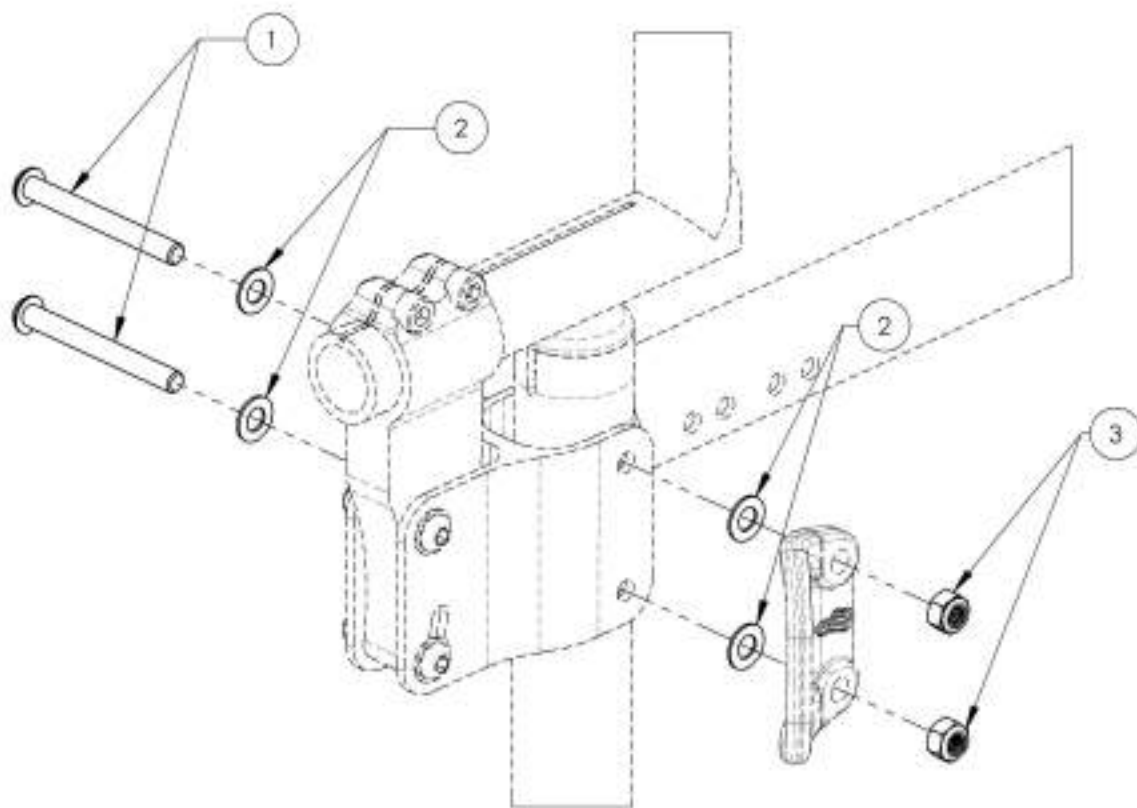
No. ITEM	No. PIÈCE	DESCRIPTION	QTE
1	9007626	Quincaillerie - Pour dossier ajustable en profondeur, avec ancrage transport	1
2	9007627	Quincaillerie - Pour dossier ajustable en profondeur, sans ancrage transport	1
3	9001626	Ancrage arrière - Transport adapté pour fauteuil, incliné	1



ASSUREZ-VOUS D'AVOIR VOTRE NUMÉRO DE SÉRIE  
 PRÈS DE VOUS AVANT DE COMMANDER DES PIÈCES  
 POUR VOTRE FAUTEUIL MOTION COMPOSITES

**9007626****Quincaillerie - Pour dossier ajustable en profondeur, avec ancrage transport**

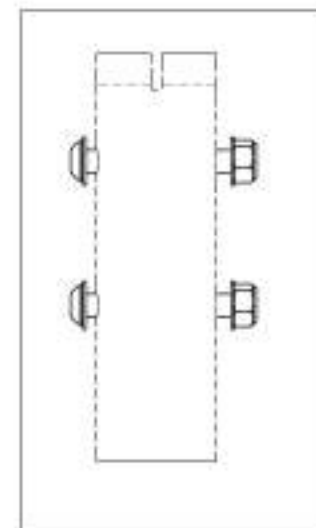
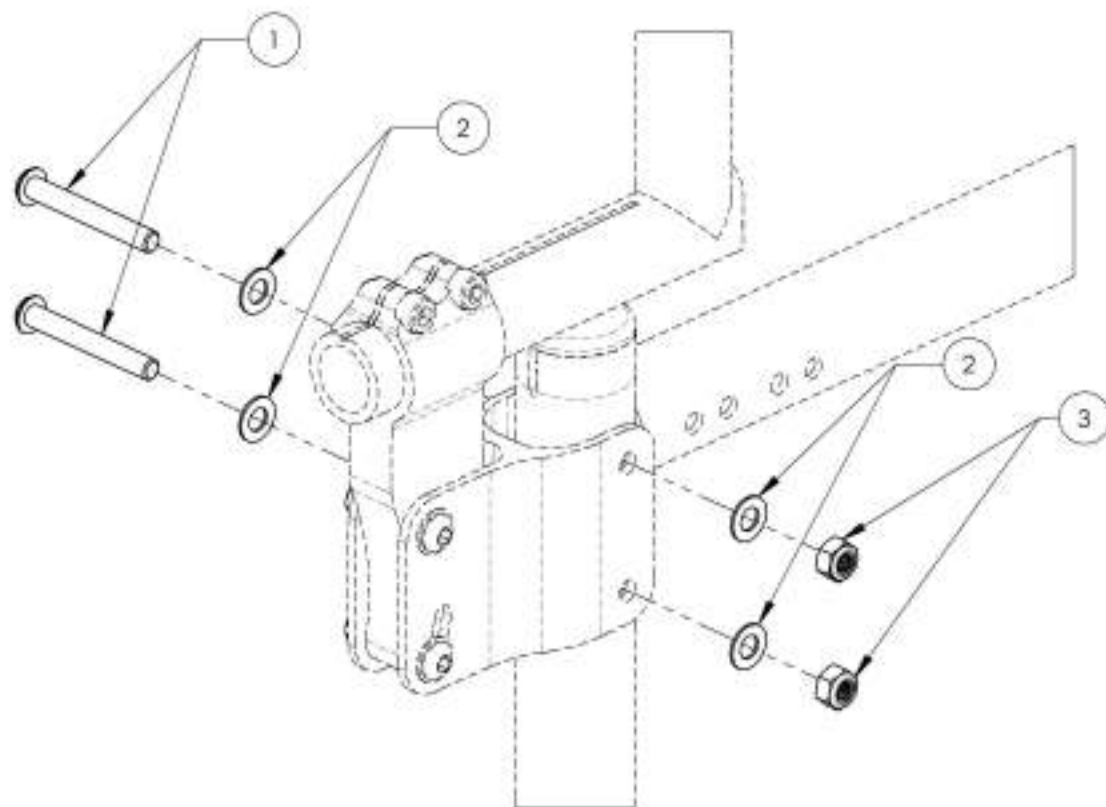
No. ITEM	No. PIÈCE	DESCRIPTION	9007626 /QTE
1	9066P	VS À TÊTE BOMBÉE M6X1 X 55mm L. FILETÉE 24mm	2
2	99560	RONDELLE 1,4po 17,64 DI X 1,2 DE X .032	4
3	99512	ÉCROU AUTOBLOQUANT M6	2



ASSUREZ-VOUS D'AVOIR VOTRE NUMÉRO DE SÉRIE  
PRÈS DE VOUS AVANT DE COMMANDER DES PIÈCES  
POUR VOTRE FAUTEUIL MOTION COMPOSITES

**9007627****Quincaillerie - Pour dossier ajustable en profondeur, sans ancrage transport**

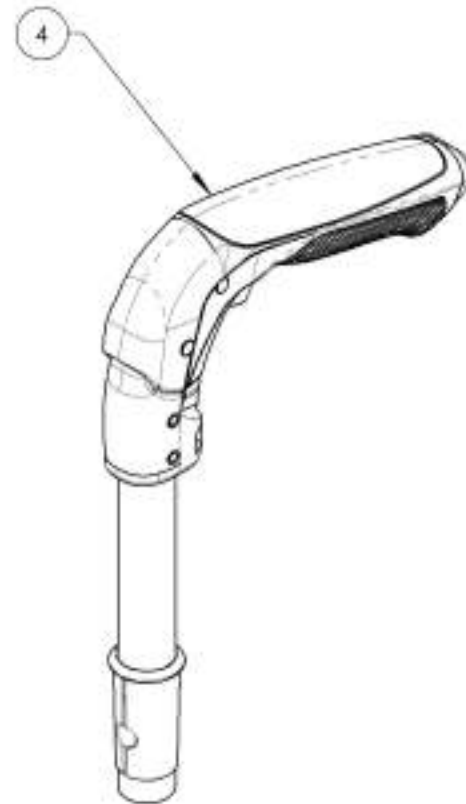
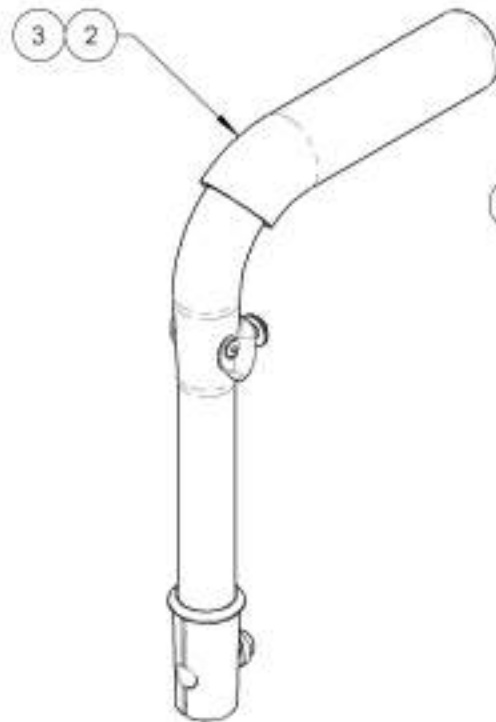
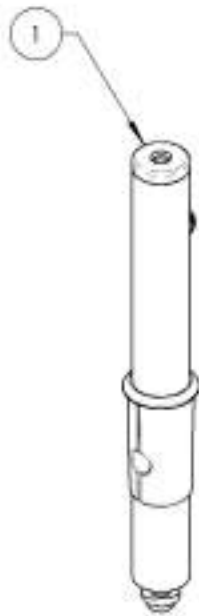
No. ITEM	No. PIÈCE	DESCRIPTION	9007627 /QTE
1	90667	VS À TÊTE BOMBÉE M6X1 X 45mm L. FILETÉE 24mm.	2
2	99560	RONDELLE 1,4po 17,64 DI X 1,2 DE X .032	4
3	99512	ÉCROU AUTOBLOQUANT M6	2



ASSUREZ-VOUS D'AVOIR VOTRE NUMÉRO DE SÉRIE  
PRÈS DE VOUS AVANT DE COMMANDER DES PIÈCES  
POUR VOTRE FAUTEUIL MOTION COMPOSITES

**Catalogue de montants de dossier**  
**Poignées de poussée & extension droite**

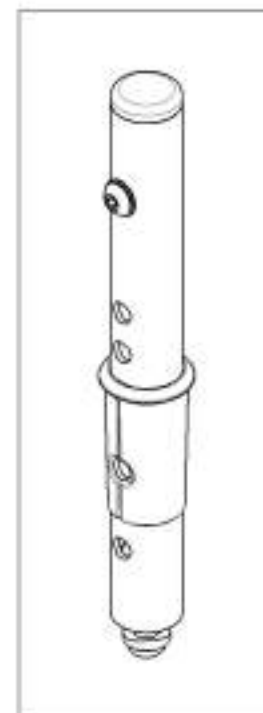
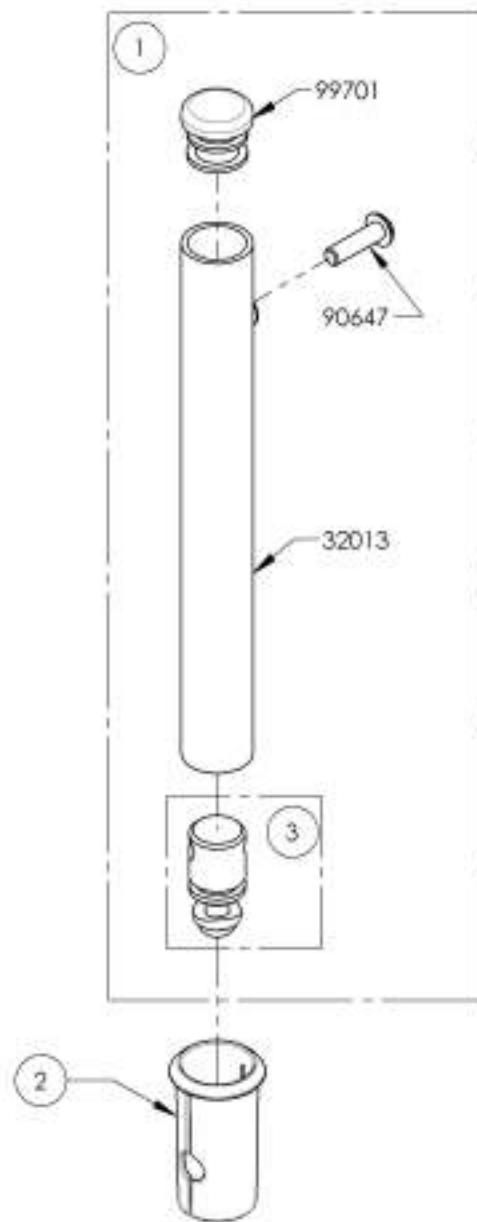
No. ITEM	No. PIECE	DESCRIPTION	QTE
1	900128a	Poignée de poussée - Extension droite ajustable sans poignée	1
2	900128b	Poignée de poussée - Ajustable	1
3	9002915	Poignée de poussée HD - Ajustable	1
4	9003095	Poignée de poussée - Rabattable, ajustable	1



ASSUREZ-VOUS D'AVOIR VOTRE NUMÉRO DE SÉRIE  
 PRÈS DE VOUS AVANT DE COMMANDER DES PIÈCES  
 POUR VOTRE FAUTEUIL MOTION COMPOSITES

**9001286**  
**Poignée de poussée - Extension droite ajustable sans poignée**

No. ITEM	No. PIECE	DESCRIPTION	9001286 /QTE	REMPLACEMENT PIÉCES/QTE
1	32006	EXTENSION DE DOSSIER DROITE (M) - ASSEMBLAGE MOTION	1	-
2	32017	MANCHON POIGNÉE DE POUSSÉE (F x I)	1	-
3	32014	GOUPILLE FILETÉE - POIGNÉE DE POUSSÉE - ASSEMBLAGE (M)	-	1

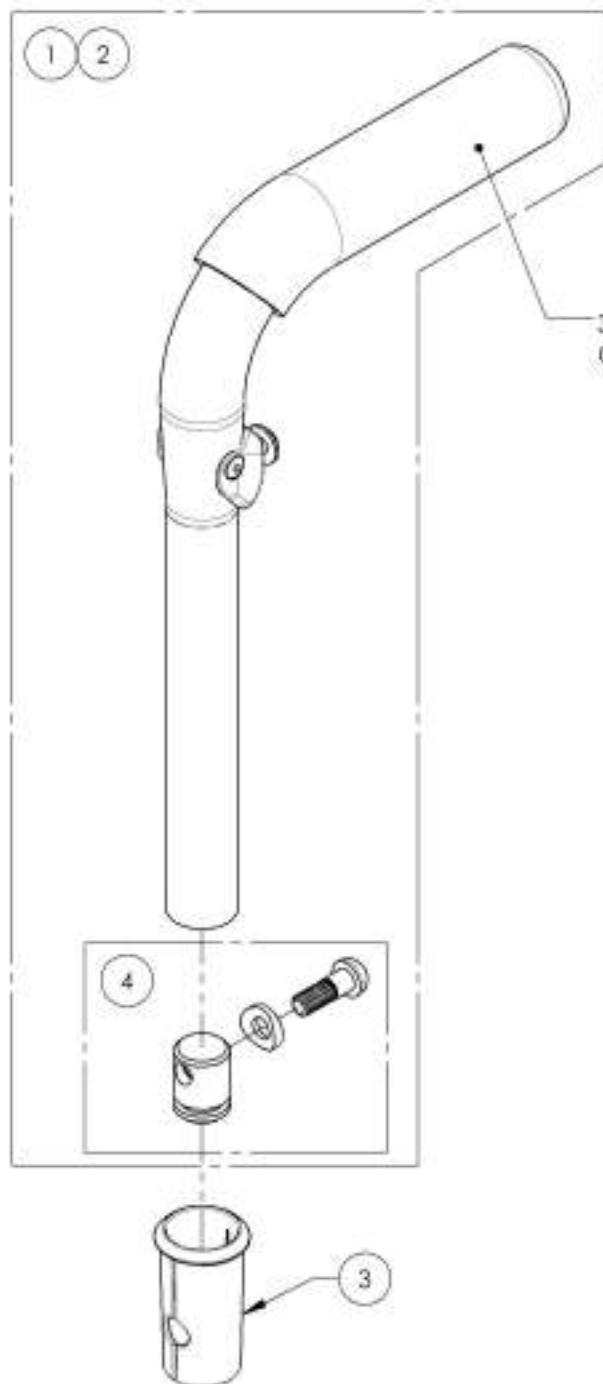


ASSUREZ-VOUS D'AVOIR VOTRE NUMÉRO DE SÉRIE  
 PRÈS DE VOUS AVANT DE COMMANDER DES PIÉCES  
 POUR VOTRE FAUTEUIL MOTION COMPOSITES



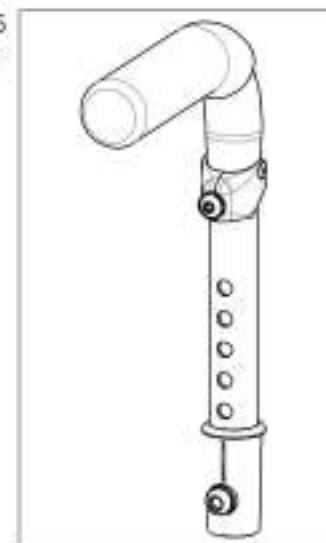
**9001285**  
**Poignée de poussée - Ajustable**

No. ПЕЧА	No. ПЕЧА	DESCRIPTION	9001285 /QTE	9002915 /QTE	REMPACEMENT PIÈCES/QTE
1	32507	POIGNÉE DE POUSSÉE 7/8po - ASSEMBLAGE (M)	1	-	-
2	32533	POIGNÉE DE POUSSÉE HD 7/8po - ASSEMBLAGE	-	1	-
3	32017	MANCHON POIGNÉE DE POUSSÉE (F x I)	1	1	-
4	32514	DOUPILLE FILETÉE - POIGNÉE DE POUSSÉE - ASSEMBLAGE (M)	-	-	1

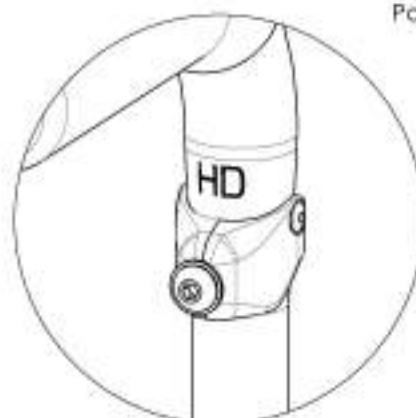


32016  
 GARNITURE POIGNÉE DE POUSSÉE 7/8po

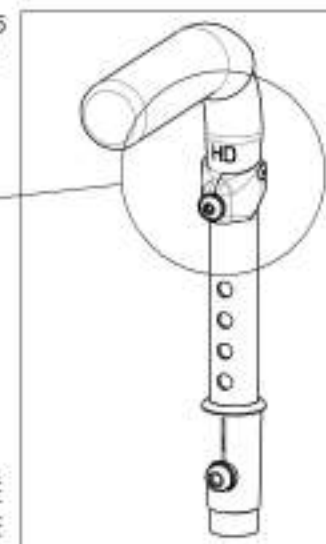
9001285  
 Poignée de poussée - Ajustable



9002915  
 Poignée de poussée HD - Ajustable



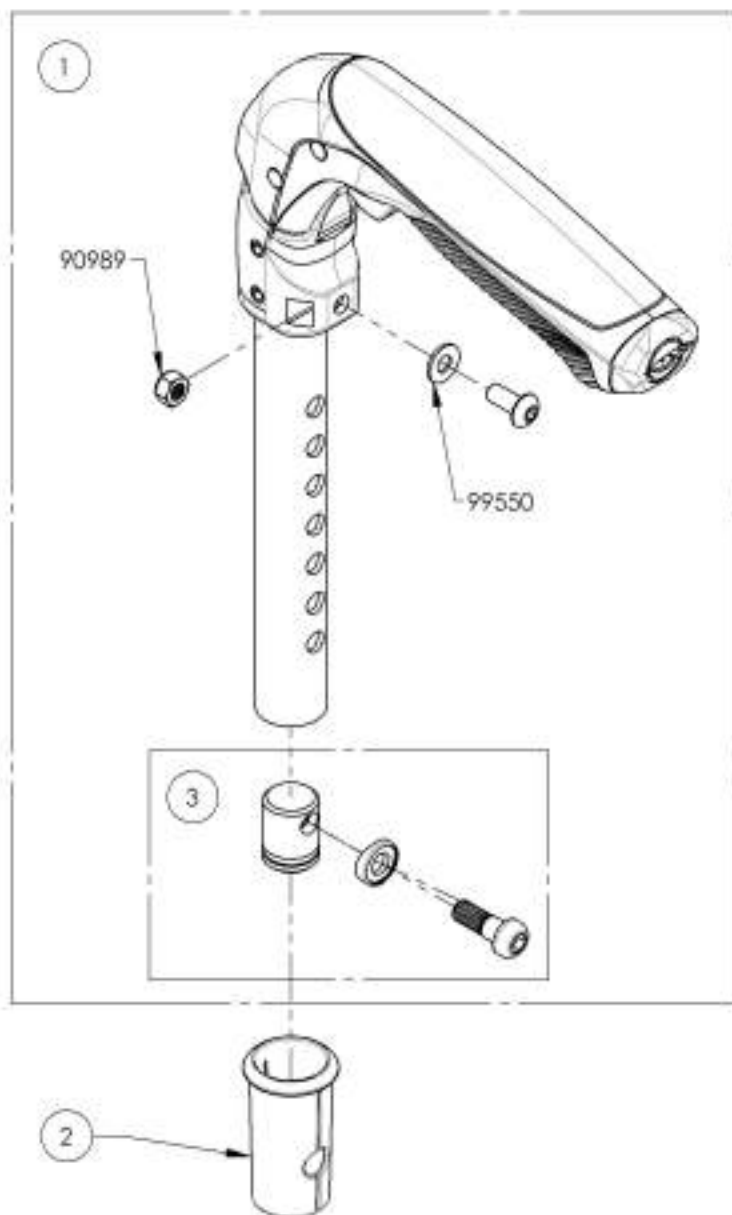
LES UTILISATEURS DE FAUTEUILS ROULANTS HAUTE CAPACITÉ  
 ET/OU LES UTILISATEURS DE LA POIGNÉE DE POUSSÉE  
 DOIVENT UTILISER LA VERSION HD DE LA POIGNÉE DE POUSSÉE



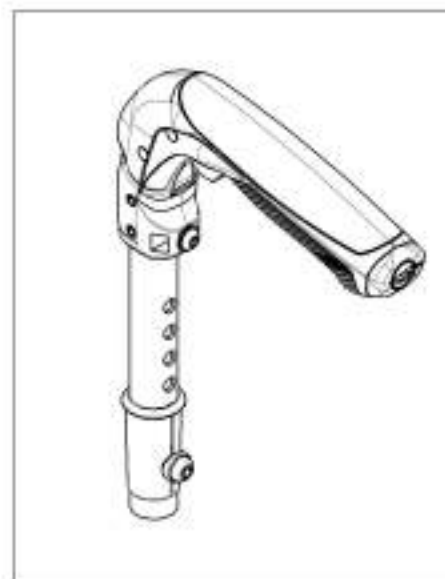
ASSUREZ-VOUS D'AVOIR VOTRE NUMÉRO DE SÉRIE  
 PRÈS DE VOUS AVANT DE COMMANDER DES PIÈCES  
 POUR VOTRE FAUTEUIL MOTION COMPOSITES

**9003095**  
**Poignée de poussée - Rabattable, ajustable**

NO. ITEM	NO. PIÈCE	DESCRIPTION	9003095 /QTE	REMPLACEMENT PIÈCES/QTE
1	32542	POIGNÉE DE POUSSÉE RABATTABLE - ASSY	1	-
2	32017	MANCHON POIGNÉE DE POUSSÉE (F XI)	1	-
3	32514	GOUILLE FILETÉE - POIGNÉE DE POUSSÉE - ASSEMBLAGE (M)	-	1



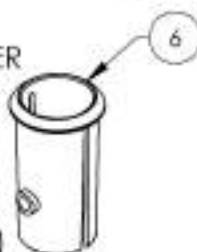
9003095  
 Poignée de poussée - Rabattable, ajustable



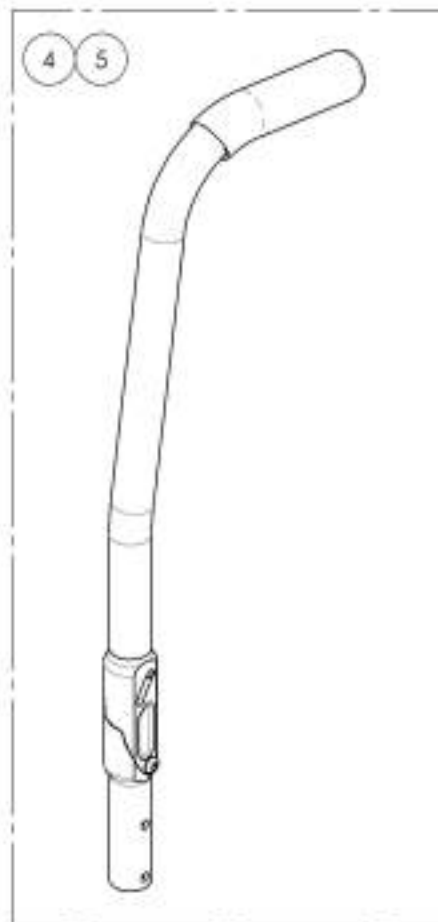
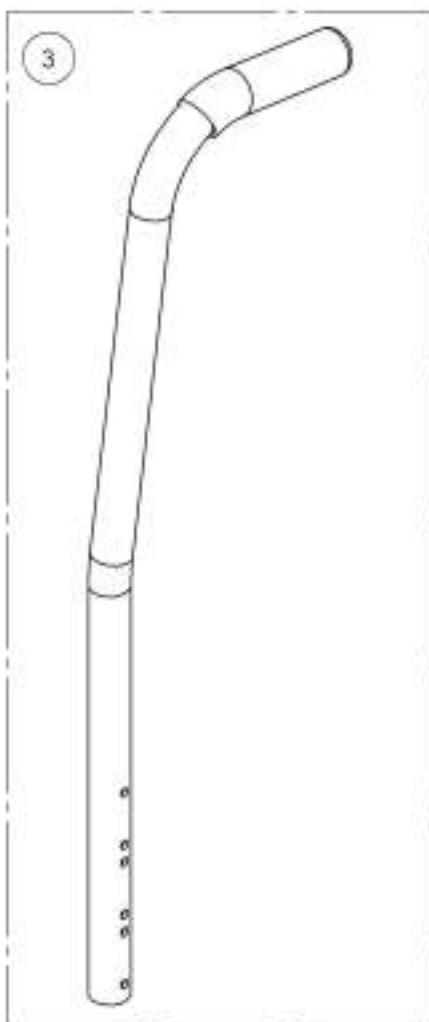
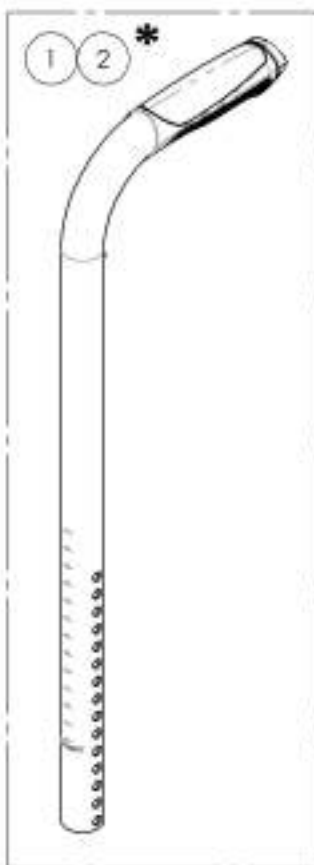
**Catalogue de montants de dossier**  
**Montant de dossier avec poignée intégrée**

**\*NOTE: UTILISER LE MANCHON #9001003 SI L'UNE DE CES OPTIONS SERA INSTALLÉE AVEC LES MONTANTS DE DOSSIER ALUMINIUM DROIT AVEC POIGNÉE INTÉGRÉE (#9003298 OU #9003299)**

1. POIGNÉE DE POUSSETTE (#9001605 À #9001613)
2. BARRE DE TENSION NEWTON (#9001594 À #9001604)



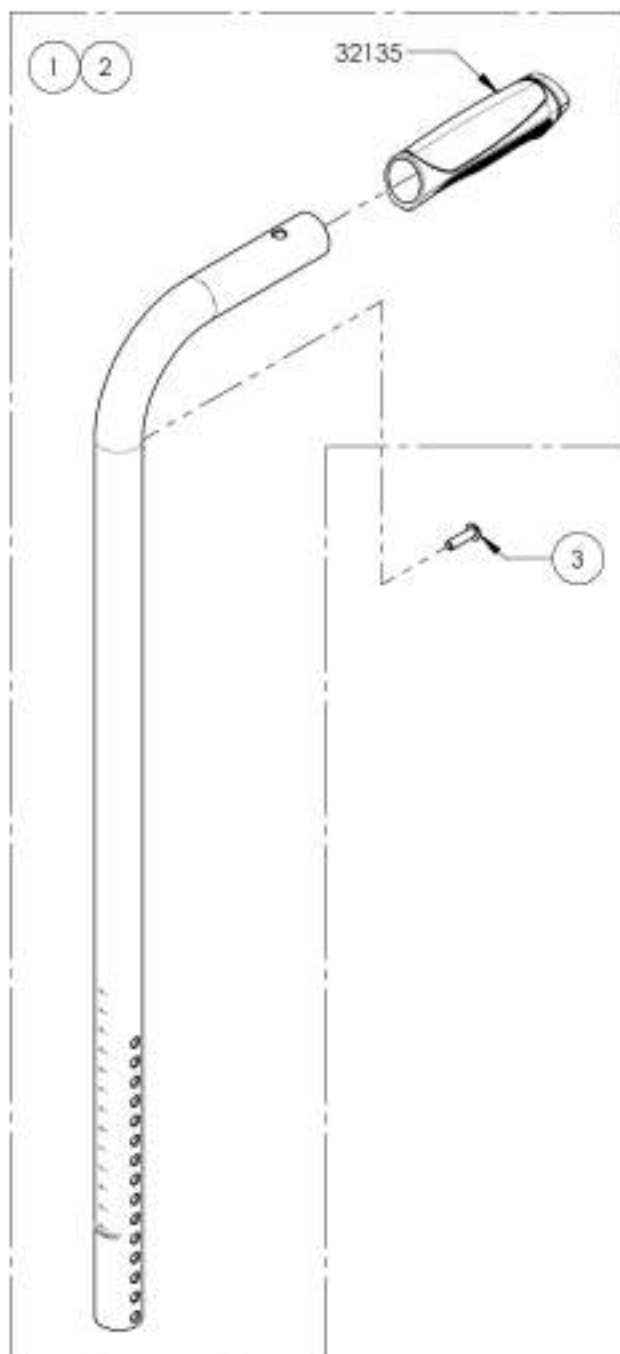
NO. ITEM	NO. PIÈCE	DESCRIPTION	QTE
1*	9003298	Montant dossier - Aluminium, droit avec poignée intégrée, 9-15 po	1
2*	9003299	Montant dossier - Aluminium, droit avec poignée intégrée, 15-21 po	1
3	9001275	Montant de dossier - Aluminium, 8° à 8 po, 16, 18 ou 20 po avec poignée intégrée	1
4	9001276	Montant de dossier - Aluminium, réglable en angle, 8° à 8 po, 16 po avec poignée intégrée	1
5	9001277	Montant de dossier - Aluminium, réglable en angle, 8° à 8 po, 20 po avec poignée intégrée	1
6	9001003	Montant dossier - Manchon pour poignée intégrée	1



ASSUREZ-VOUS D'AVOIR VOTRE NUMÉRO DE SÉRIE PRÈS DE VOUS AVANT DE COMMANDER DES PIÈCES POUR VOTRE FAUTEUIL MOTION COMPOSITES

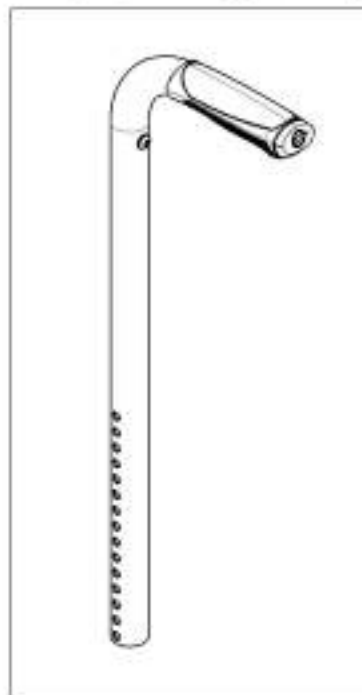
9003298\_9003299

Montant dossier - Aluminium, droit avec poignée intégrée



NO. ITEM	NO. PIÈCE	DESCRIPTION	9003298 /QTE	9003299 /QTE
1	32539	DOSSIER ALU DROIT 9-15PO AVEC POIGNÉE INTÉGRÉE - ASSY	1	-
2	32540	DOSSIER ALU DROIT 15-21PO AVEC POIGNÉE INTÉGRÉE - ASSY	-	1
3	90647	VS À TÊTE BOMBÉE M5X10 X 18mm L. ENTIÈREMENT FILETÉE + FREN-FILTS NLU - ZINC NOIR	1	1

9003298  
Montant dossier - Aluminium, droit  
avec poignée intégrée, 9-15 po



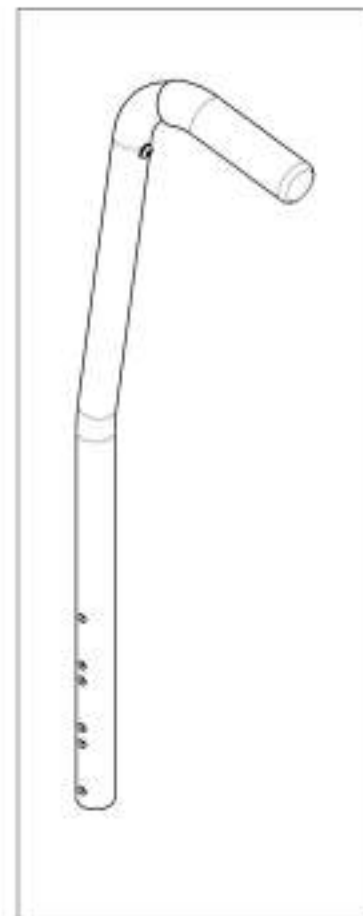
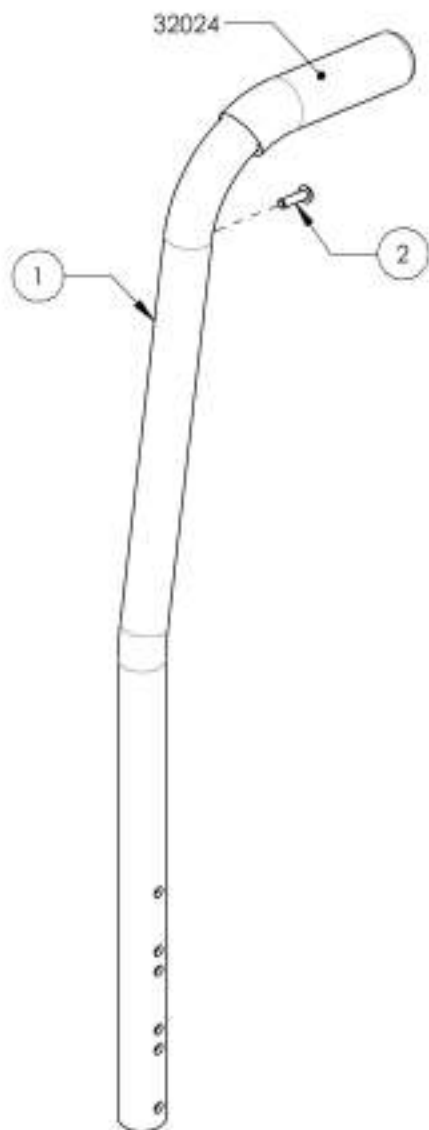
9003299  
Montant dossier - Aluminium, droit  
avec poignée intégrée, 15-21 po



ASSUREZ-VOUS D'AVOIR VOTRE NUMÉRO DE SÉRIE  
PRÈS DE VOUS AVANT DE COMMANDER DES PIÈCES  
POUR VOTRE FAUTEUIL MOTION COMPOSITES

**9001275**  
**Montant de dossier - Aluminium, 8" à 8 po, 16, 18 ou 20 po avec poignée intégrée**

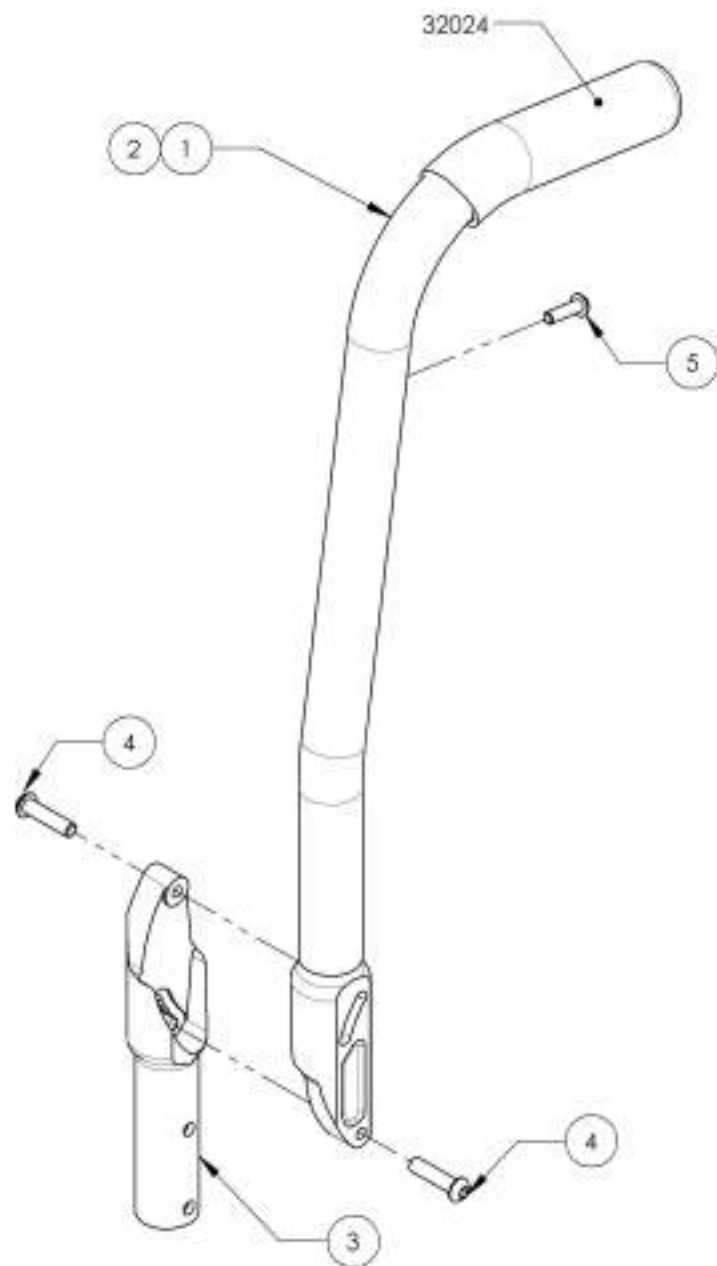
No. ITEM	No. PIÈCE	DESCRIPTION	9001275 /QTE
1	32900	DOSSIER ALU 8" à 18 OU 20 po AVEC POIGNÉE INTÉGRÉE - ASSEMBLAGE (M)	1
2	90647	VIS À TÊTE BORDÉE M5X0,8 X 18mm L. ENTièrement FILETÉE	1



ASSUREZ-VOUS D'AVOIR VOTRE NUMÉRO DE SÉRIE  
PRÈS DE VOUS AVANT DE COMMANDER DES PIÈCES  
POUR VOTRE FAUTEUIL MOTION COMPOSITES

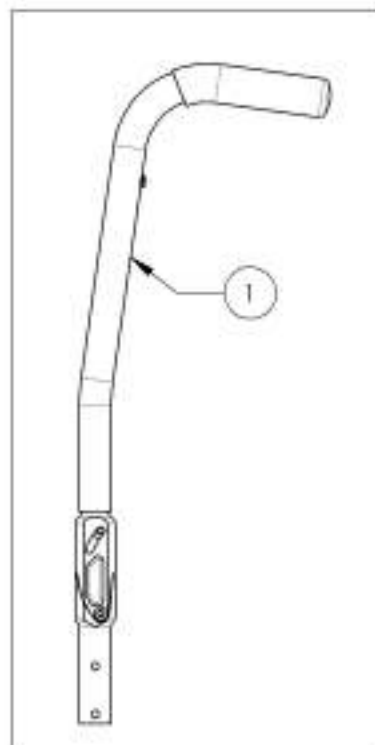
9001276\_9001277

**Montant de dossier - Aluminium, réglable en angle, 8° à 8 po  
avec poignée intégrée**

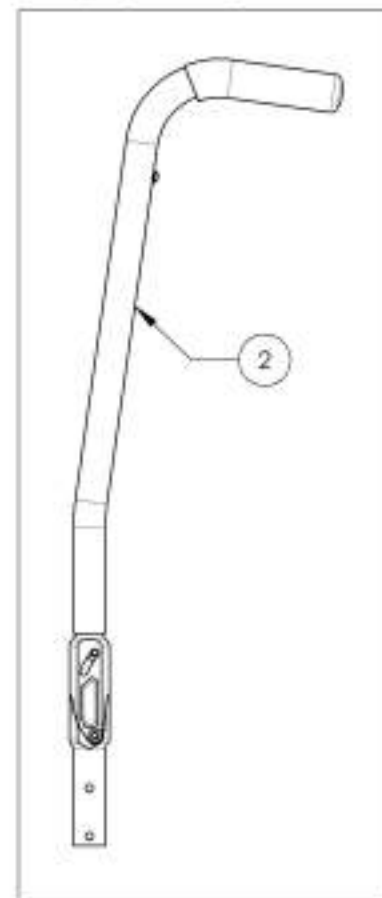


No. ITEM	No. PIÈCE	DESCRIPTION	9001276 /QTE	9001277 /QTE
1	32501	TUBE ALU DE DOSSIER 8° AJUSTABLE 16po AVEC POIGNÉE INTÉGRÉE - ASSEMBLAGE (M)	1	-
2	32502	TUBE ALU DE DOSSIER 8° AJUSTABLE 20po AVEC POIGNÉE INTÉGRÉE - ASSEMBLAGE (M)	-	1
3	32037	DOSSIER AJUSTABLE BAS (M)	1	1
4	90663	VIS À TÊTE BOMBÉE M6X1 X 25mm L, ENTÈREMENT FILETÉE	2	2
5	90647	VIS À TÊTE BOMBÉE M6X0,8 X 18mm L, ENTÈREMENT FILETÉE	1	1

9001276  
Montant de dossier - Aluminium,  
réglable en angle, 8° à 8 po, 16 po  
avec poignée intégrée



9001277  
Montant de dossier - Aluminium,  
réglable en angle, 8° à 8 po, 20 po  
avec poignée intégrée



ASSUREZ-VOUS D'AVOIR VOTRE NUMÉRO DE SÉRIE  
PRÈS DE VOUS AVANT DE COMMANDER DES PIÈCES  
POUR VOTRE FAUTEUIL MOTION COMPOSITES

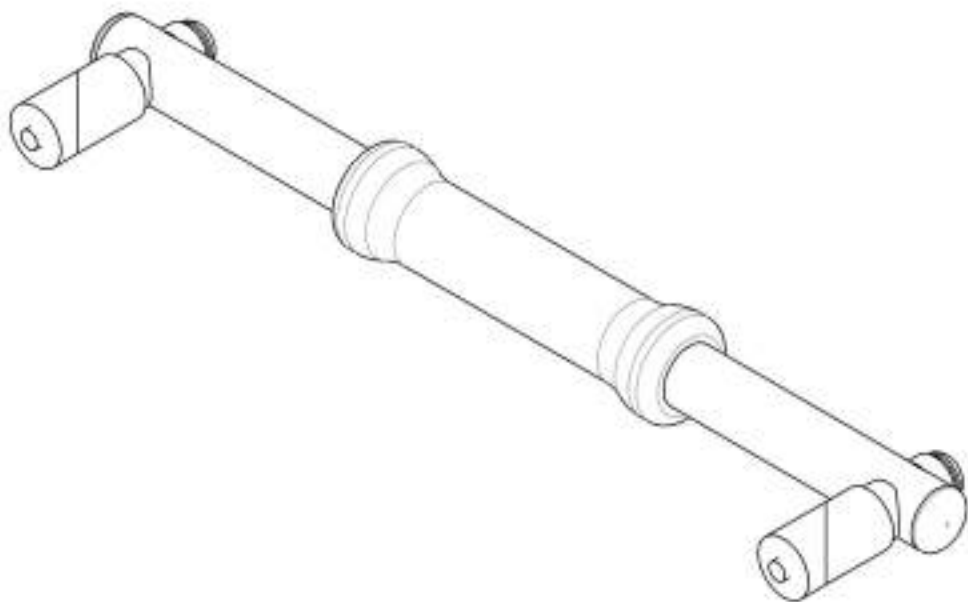
**Catalogue de montants de dossier**  
**Barre de tension de dossier pliante Newton**

UTILISER LE MANCHON #9001003 SI LA BARRE DE TENSION NEWTON (#9001594 À #9001604) SERA INSTALLÉE AVEC LES MONTANTS DE DOSSIER ALUMINIUM DROIT AVEC POIGNÉE INTÉGRÉE (#9003298 OU #9003299)



No. ITEM	No. PIÈCE	DESCRIPTION	QTE
1	9001594	Barre de tension de dossier Newton 12 po	1
2	9001595	Barre de tension de dossier Newton 13 po	1
3	9001596	Barre de tension de dossier Newton 14 po	1
4	9001597	Barre de tension de dossier Newton 15 po	1
5	9001598	Barre de tension de dossier Newton 16 po	1
6	9001599	Barre de tension de dossier Newton 17 po	1
7	9001600	Barre de tension de dossier Newton 18 po	1
8	9001601	Barre de tension de dossier Newton 19 po	1
9	9001602	Barre de tension de dossier Newton 20 po	1
10	9001603	Barre de tension de dossier Newton 21 po	1
11	9001604	Barre de tension de dossier Newton 22 po	1
12	9001003	Montant dossier - Manchon pour poignée intégrée	1

1 2 3 4 5 6 7 8 9 10 11

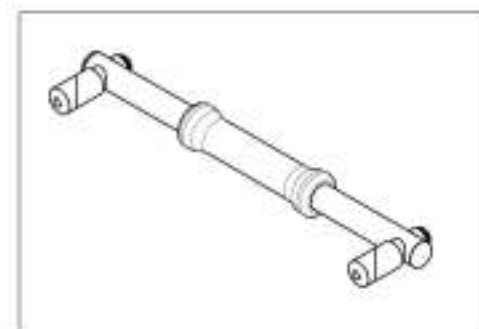
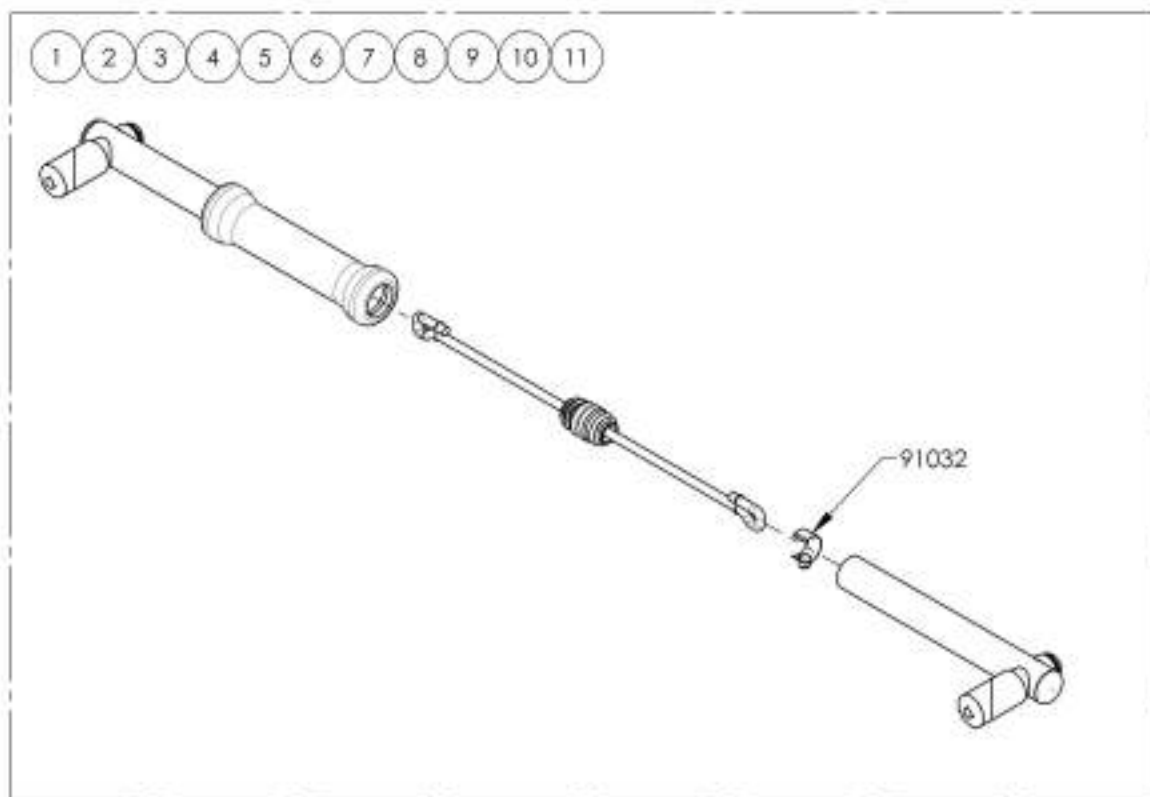


ASSUREZ-VOUS D'AVOIR VOTRE NUMÉRO DE SÉRIE PRÈS DE VOUS AVANT DE COMMANDER DES PIÈCES POUR VOTRE FAUTEUIL MOTION COMPOSITES

**9001594\_9001604**

**Barre de tension de dossier Newton**

No. ITEM	No. PIECE	DESCRIPTION	9001594 /QTE	9001595 /QTE	9001596 /QTE	9001597 /QTE	9001598 /QTE	9001599 /QTE	9001600 /QTE	9001601 /QTE	9001602 /QTE	9001603 /QTE	9001604 /QTE
1	60704	BARRE DE TENSION PLIABLE NEWTON 12po - ASSEMBLAGE	1	-	-	-	-	-	-	-	-	-	-
2	60705	BARRE DE TENSION PLIABLE NEWTON 13po - ASSEMBLAGE	-	1	-	-	-	-	-	-	-	-	-
3	60706	BARRE DE TENSION PLIABLE NEWTON 14po - ASSEMBLAGE	-	-	1	-	-	-	-	-	-	-	-
4	60707	BARRE DE TENSION PLIABLE NEWTON 15po - ASSEMBLAGE	-	-	-	1	-	-	-	-	-	-	-
5	60708	BARRE DE TENSION PLIABLE NEWTON 16po - ASSEMBLAGE	-	-	-	-	1	-	-	-	-	-	-
6	60709	BARRE DE TENSION PLIABLE NEWTON 17po - ASSEMBLAGE	-	-	-	-	-	1	-	-	-	-	-
7	60710	BARRE DE TENSION PLIABLE NEWTON 18po - ASSEMBLAGE	-	-	-	-	-	-	1	-	-	-	-
8	60711	BARRE DE TENSION PLIABLE NEWTON 19po - ASSEMBLAGE	-	-	-	-	-	-	-	1	-	-	-
9	60712	BARRE DE TENSION PLIABLE NEWTON 20po - ASSEMBLAGE	-	-	-	-	-	-	-	-	1	-	-
10	60713	BARRE DE TENSION PLIABLE NEWTON 21po - ASSEMBLAGE	-	-	-	-	-	-	-	-	-	1	-
11	60714	BARRE DE TENSION PLIABLE NEWTON 22po - ASSEMBLAGE	-	-	-	-	-	-	-	-	-	-	1



ASSUREZ-VOUS D'AVOIR VOTRE NUMÉRO DE SÉRIE PRÈS DE VOUS AVANT DE COMMANDER DES PIÈCES POUR VOTRE FAUTEUIL MOTION COMPOSITES



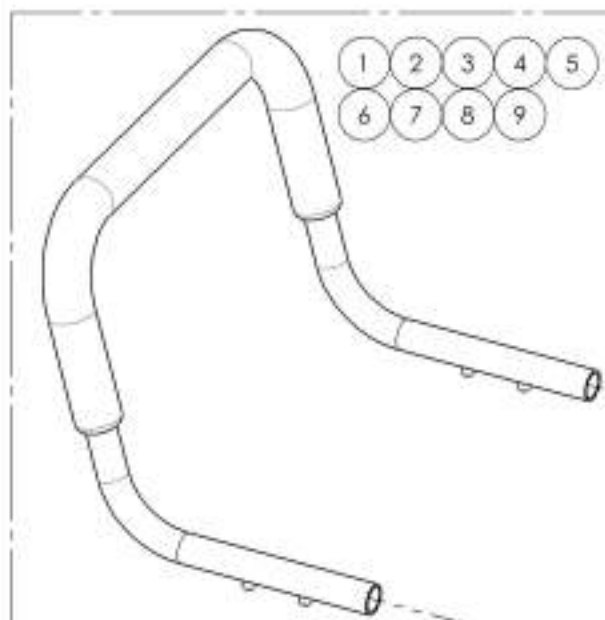
## AVERTISSEMENT important sur les poignées de poussette



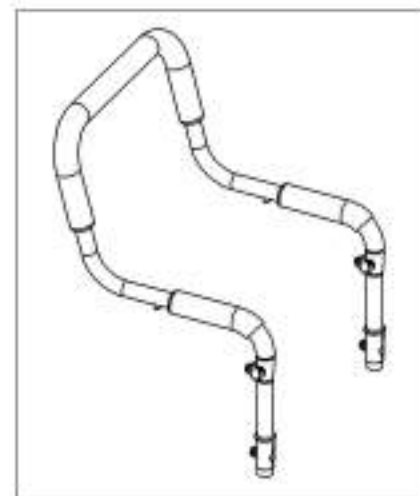
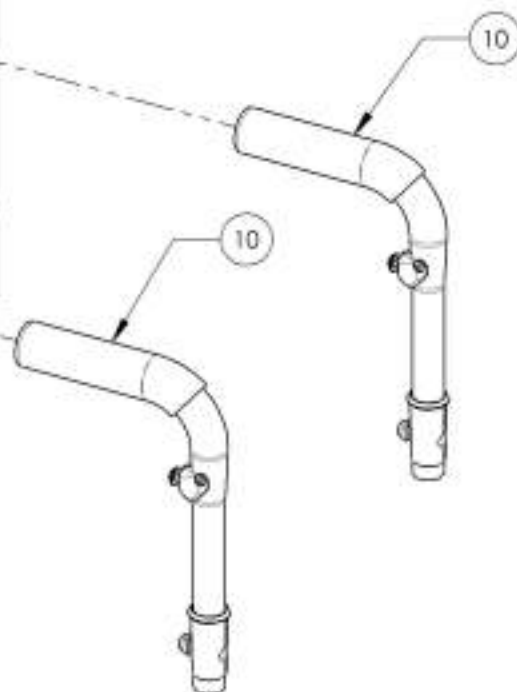
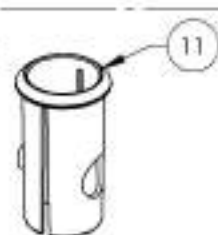
Les poignées de poussette n'ont pas été conçues pour soulever ou tirer le poids d'un utilisateur dans son fauteuil roulant. Cet accessoire est conçu pour pousser et guider l'utilisateur dans son fauteuil.

Soulever ou tirer le poids d'un utilisateur dans son fauteuil roulant peut résulter à un bris des poignées de poussée et causer des blessures graves **(SVP VOUS RÉFÉRER AU MANUEL D'UTILISATEUR)**

No. ITEM	No. PIÈCE	DESCRIPTION	QTE
1	9001605	Poignée poussette - 12 po	1
2	9001606	Poignée poussette - 13 po	1
3	9001607	Poignée poussette - 14 po	1
4	9001608	Poignée poussette - 15 po	1
5	9001609	Poignée poussette - 16 po	1
6	9001610	Poignée poussette - 17 po	1
7	9001611	Poignée poussette - 18 po	1
8	9001612	Poignée poussette - 19 po	1
9	9001613	Poignée poussette - 20 po	1
10	9002915	Poignée de poussée HD - Ajustable	2
11	9001003	Montant dossier - Manchon pour poignée intégrée	1



UTILISER LE MANCHON #9001003 SI LA POIGNÉE DE POUSSÉE (#9001605 À #9001613) SERA INSTALLÉE AVEC LES MONTANTS DE DOSSIER ALUMINIUM DROIT AVEC POIGNÉE INTÉGRÉE (#9003298 OU #9003299)



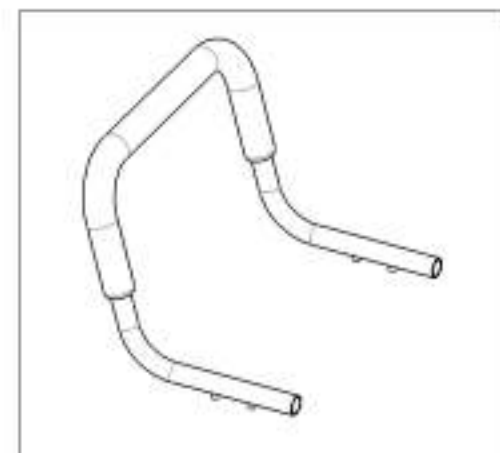
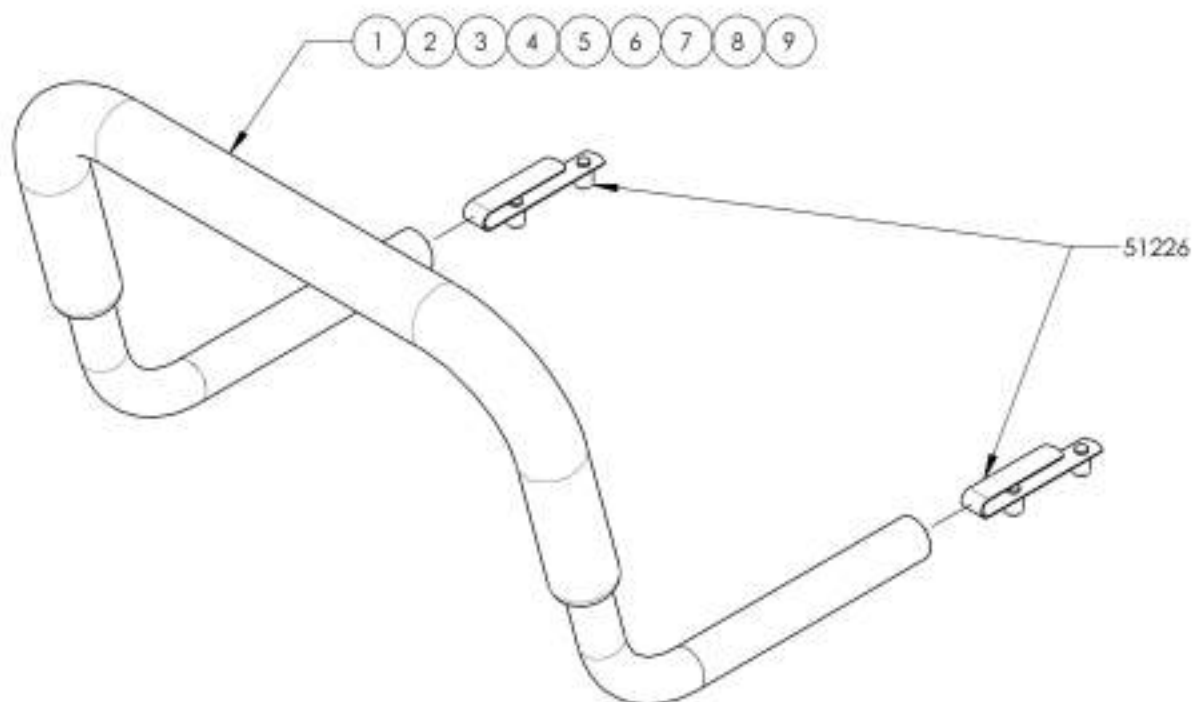
No. ITEM	No. PIECE	DESCRIPTION	9001605 /QTE	9001606 /QTE	9001607 /QTE	9001608 /QTE	9001609 /QTE	9001610 /QTE	9001611 /QTE	9001612 /QTE	9001613 /QTE
1	51525	POIGNÉE POUSETTE 12po - ASSEMBLAGE	1	-	-	-	-	-	-	-	-
2	51526	POIGNÉE POUSETTE 13po - ASSEMBLAGE	-	1	-	-	-	-	-	-	-
3	51527	POIGNÉE POUSETTE 14po - ASSEMBLAGE	-	-	1	-	-	-	-	-	-
4	51528	POIGNÉE POUSETTE 15po - ASSEMBLAGE	-	-	-	1	-	-	-	-	-
5	51529	POIGNÉE POUSETTE 16po - ASSEMBLAGE	-	-	-	-	1	-	-	-	-
6	51530	POIGNÉE POUSETTE 17po - ASSEMBLAGE	-	-	-	-	-	1	-	-	-
7	51531	POIGNÉE POUSETTE 18po - ASSEMBLAGE	-	-	-	-	-	-	1	-	-
8	51532	POIGNÉE POUSETTE 19po - ASSEMBLAGE	-	-	-	-	-	-	-	1	-
9	51533	POIGNÉE POUSETTE 20po - ASSEMBLAGE	-	-	-	-	-	-	-	-	1

### AVERTISSEMENT important sur les poignées de poussette



Les poignées de poussette n'ont pas été conçues pour soulever ou tirer le poids d'un utilisateur dans son fauteuil roulant. Cet accessoire est conçu pour pousser et guider l'utilisateur dans son fauteuil.

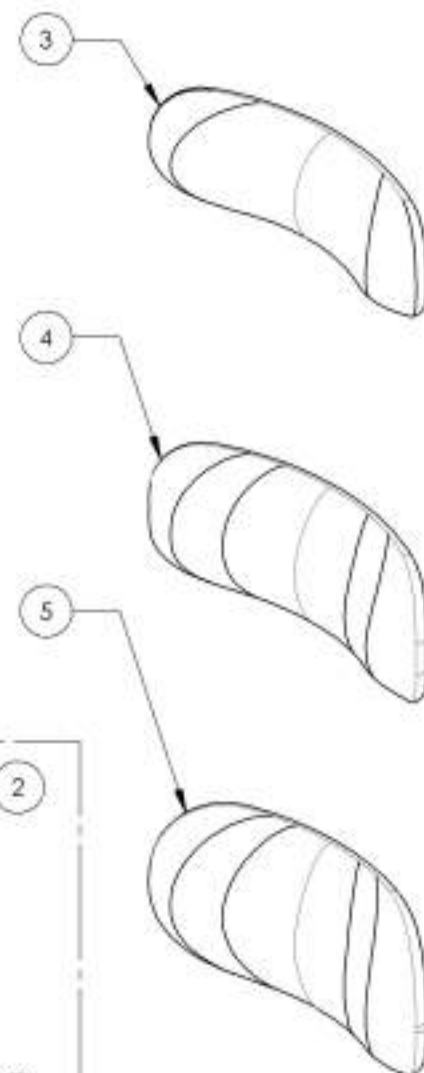
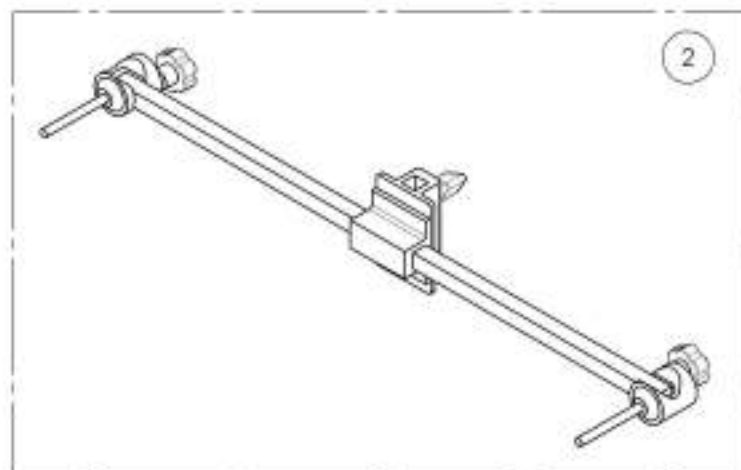
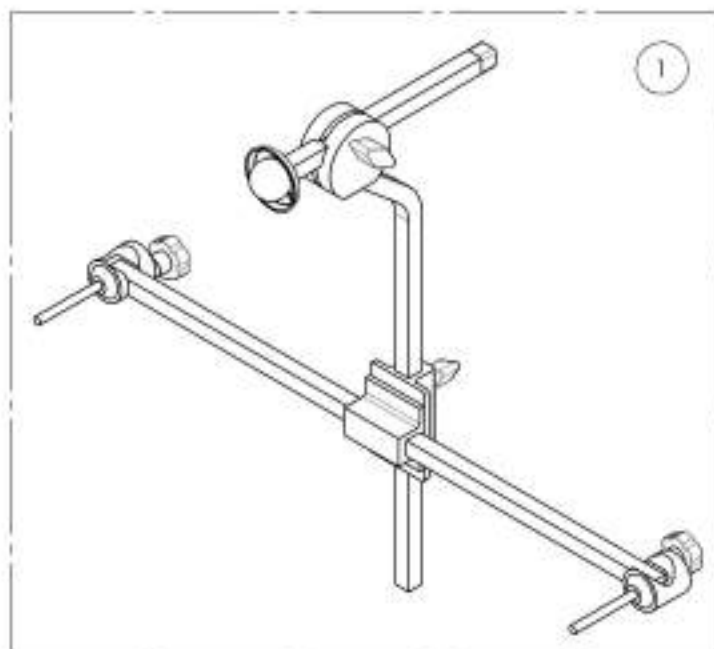
Soulever ou tirer le poids d'un utilisateur dans son fauteuil roulant peut résulter à un bris des poignées de poussée et causer des blessures graves **(SVP VOUS RÉFÉRER AU MANUEL D'UTILISATEUR)**



ASSUREZ-VOUS D'AVOIR VOTRE NUMÉRO DE SÉRIE PRÈS DE VOUS AVANT DE COMMANDER DES PIÈCES POUR VOTRE FAUTEUIL MOTION COMPOSITES

**\*Les poignées de poussée HD ou poignées de poussée intégrées sont nécessaires pour installer les barres de tensions (#9001592 & #9001593)  
Veuillez vous référer au catalogue des poignées de poussée pour appuis-tête.**

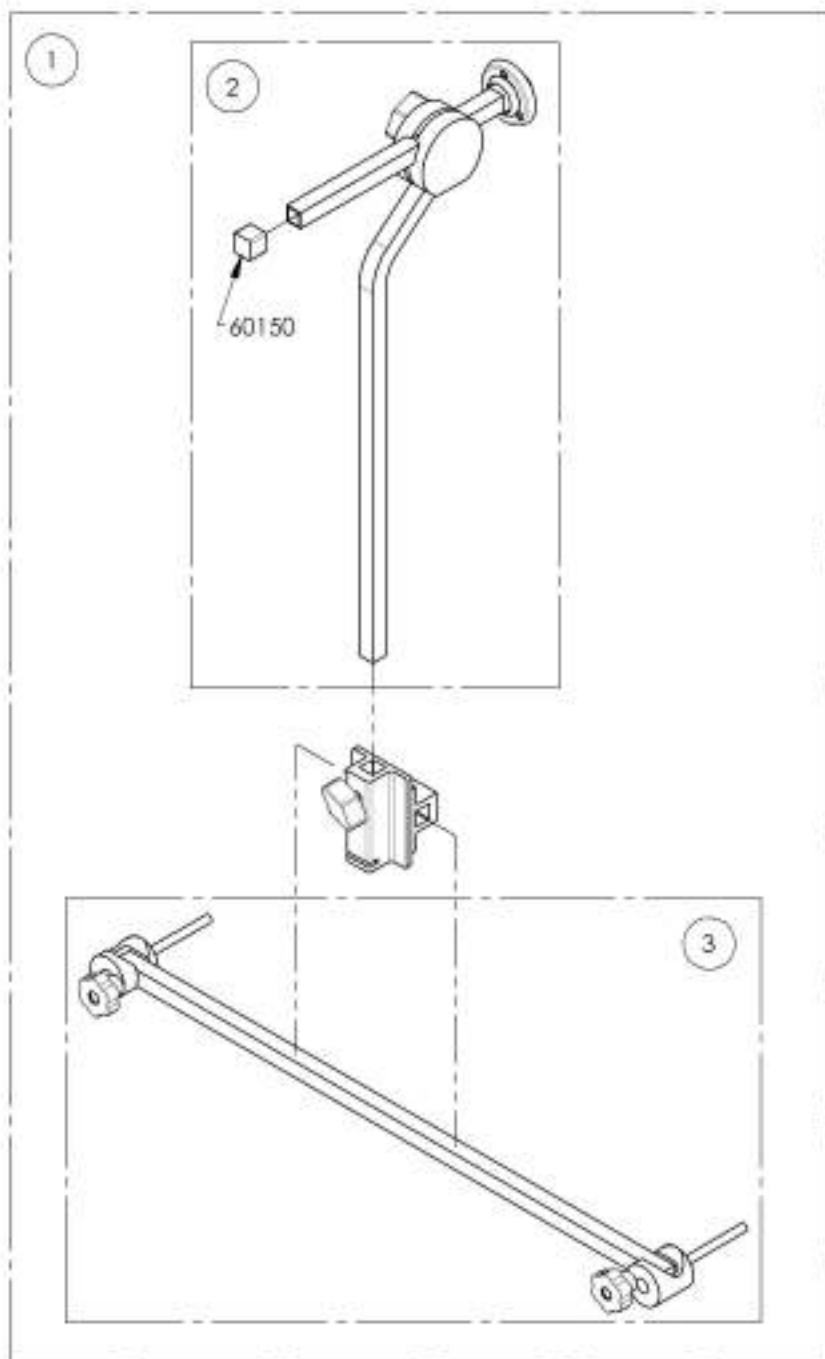
No. ITEM	No. PIÈCE	DESCRIPTION	QTE
1	9001592	Barre de tension de dossier avec monture articulée à rotule & ancrage appui-tête	1
2	9001593	Barre de tension de dossier avec ancrage appui-tête	1
3	9001589	Coussin appui-tête - petit, 3½ x 6 po	1
4	9001590	Coussin appui-tête - moyen, 4½ x 7 po	1
5	9001591	Coussin appui-tête - grand, 5½ x 8 po	1



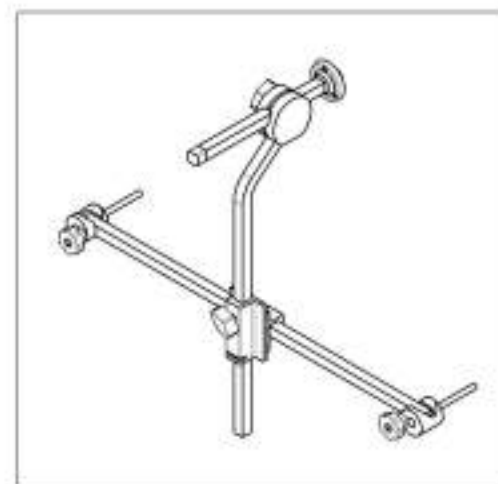
ASSUREZ-VOUS D'AVOIR VOTRE NUMÉRO DE SÉRIE  
PRÈS DE VOUS AVANT DE COMMANDER DES PIÈCES  
POUR VOTRE FAUTEUIL MOTION COMPOSITES

9001592

Barre de tension de dossier avec monture articulée à rotule & ancrage appui-tête



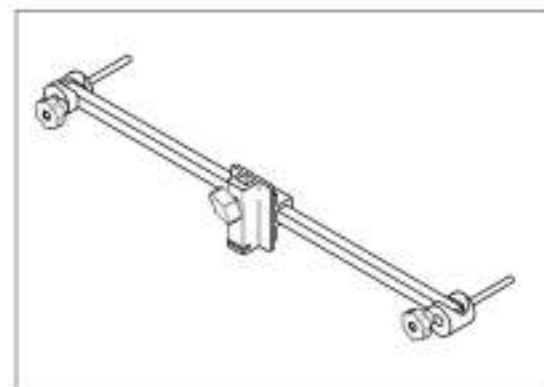
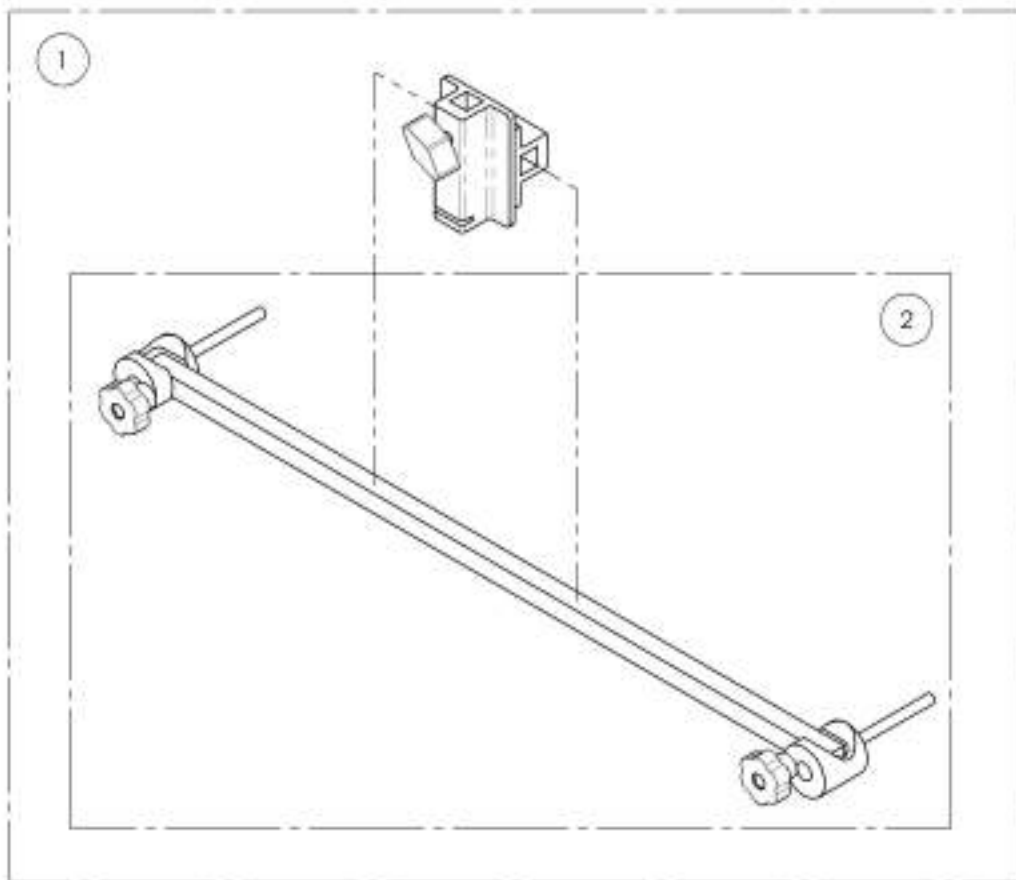
No. ITEM	No. PIECE	DESCRIPTION	9001592 /QTE	REMPLACEMENT PIÉCES/QTY.
1	60701	KIT BARRE DE TENSION_PLAQUE_MONTURE ARTICULÉE	1	-
2	60106	MONTURE ARTICULÉE	-	1
3	60703	KIT BARRE DE TENSION	-	1



ASSUREZ-VOUS D'AVOIR VOTRE NUMÉRO DE SÉRIE PRÈS DE VOUS AVANT DE COMMANDER DES PIÈCES POUR VOTRE FAUTEUIL MOTION COMPOSITES

**9001593**  
**Barre de tension de dossier avec ancrage appui-tête**

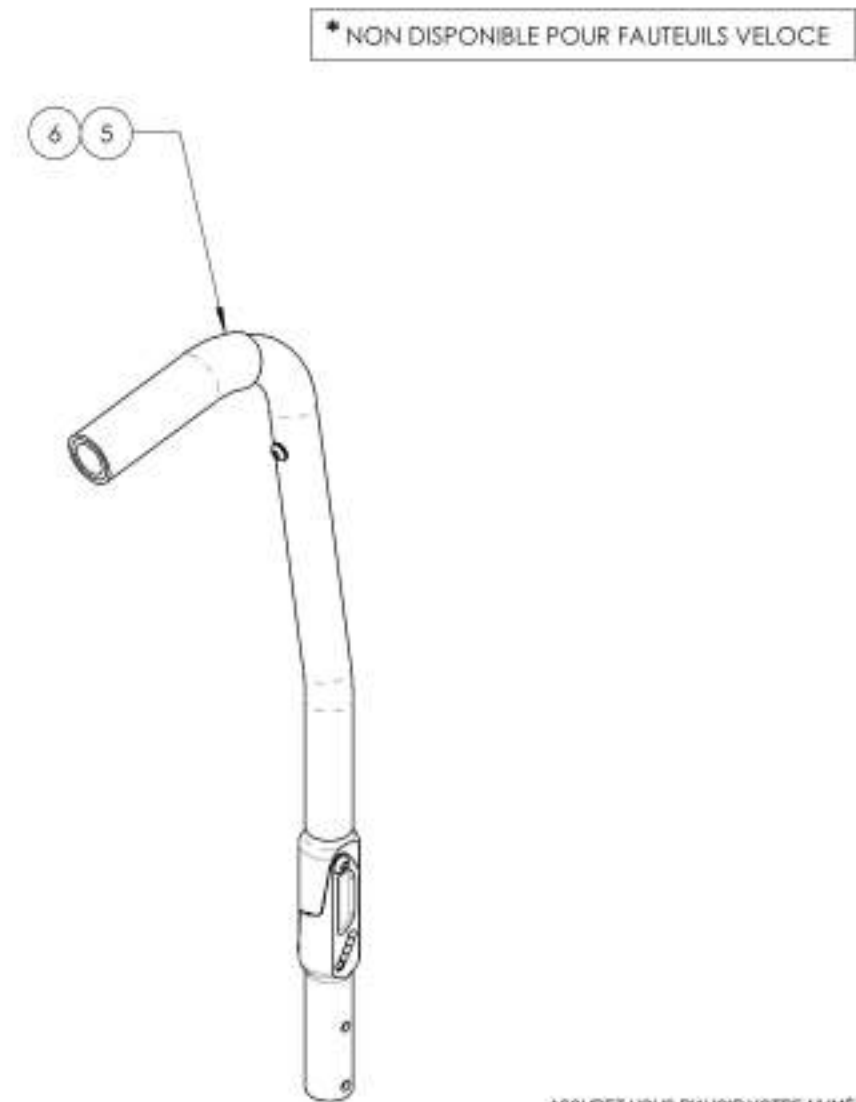
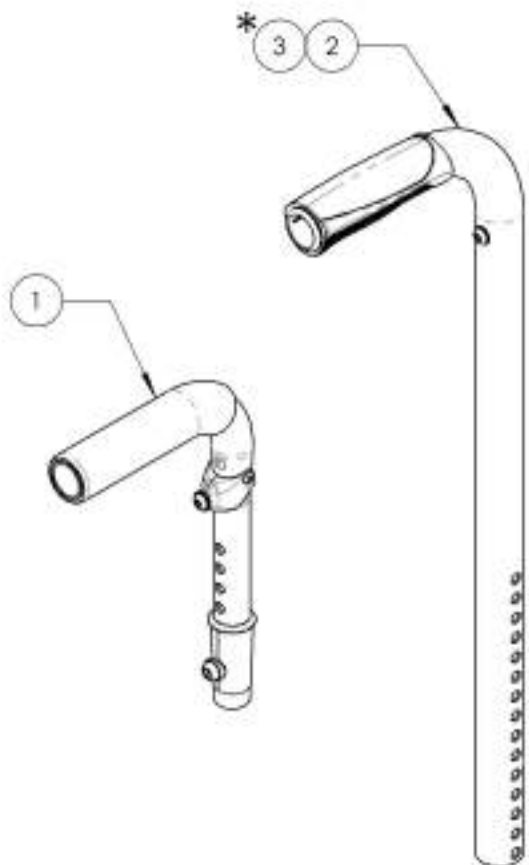
No. ITEM	No. PIÈCE	DESCRIPTION	9001593 /QTE	REMPLACEMENT PIÈCES/QTE
1	.60702	KIT BARRE DE TENSION + PLAQUE D'ANCRAGE	1	-
2	.60703	KIT BARRE DE TENSION	-	1



ASSUREZ-VOUS D'AVOIR VOTRE NUMÉRO DE SÉRIE  
PRÈS DE VOUS AVANT DE COMMANDER DES PIÈCES  
POUR VOTRE FAUTEUIL MOTION COMPOSITES

**Catalogue de montants de dossier**  
**Poignées de poussée pour appuis-tête**

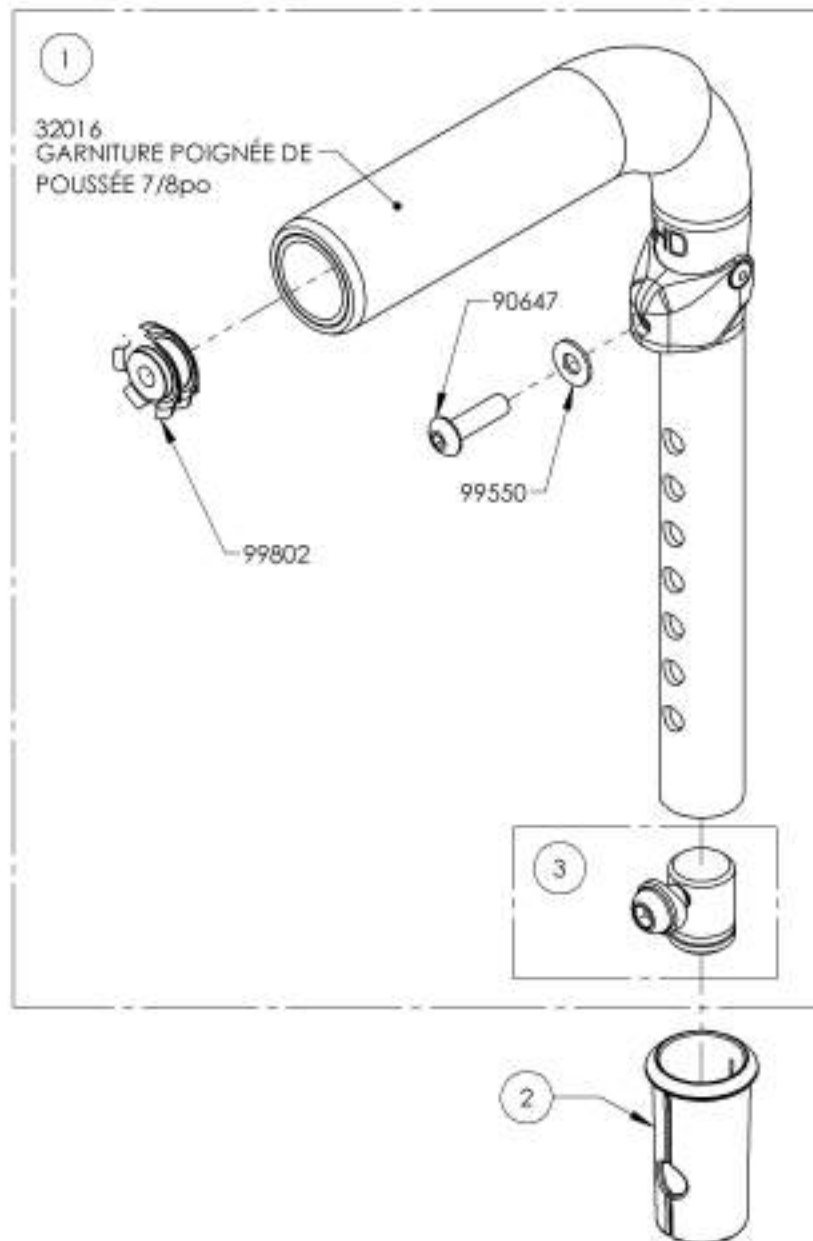
No. ITEM	No. PIECE	DESCRIPTION	QTE
1	9007565	Poignée de poussée HD - Ajustable avec rondelle de retenue	1
2	9007610*	Montant dossier - Alu. droit, poignée fixe, 9-15 po + rondelle retenue	1
3	9007611*	Montant dossier - Alu. droit, poignée fixe, 15-21 po + rondelle retenue	1
4	9007612*	Montant dossier - Alu. 8° à 8 po, poignée fixe, 16, 18 ou 20 po + rondelle retenue	1
5	9007613	Montant dossier - Alu. ajust. en angle, 8° à 8 po, poignée fixe, 16 po + rondelle retenue	1
6	9007614	Montant dossier - Alu. ajust. en angle, 8° à 8 po, poignée fixe, 20 po + rondelle retenue	1



ASSUREZ-VOUS D'AVOIR VOTRE NUMÉRO DE SÉRIE  
 PRÈS DE VOUS AVANT DE COMMANDER DES PIÈCES  
 POUR VOTRE FAUTEUIL MOTION COMPOSITES

**9007565**  
**Poignée de poussée HD - Ajustable avec rondelle de retenue**

No. ITEM	No. PIÈCE	DESCRIPTION	9007565 /QTE	REMPLACEMENT PIÈCES/QTY.
1	32541	POIGNÉE DE POUSSÉE HD + ROND. DE RETENUE 7/8po - ASSY	1	-
2	32017	MANCHON POIGNÉE DE POUSSÉE (F x1)	1	-
3	32514	GOUILLE FILETÉE - POIGNÉE DE POUSSÉE - ASSEMBLAGE (M)	-	1

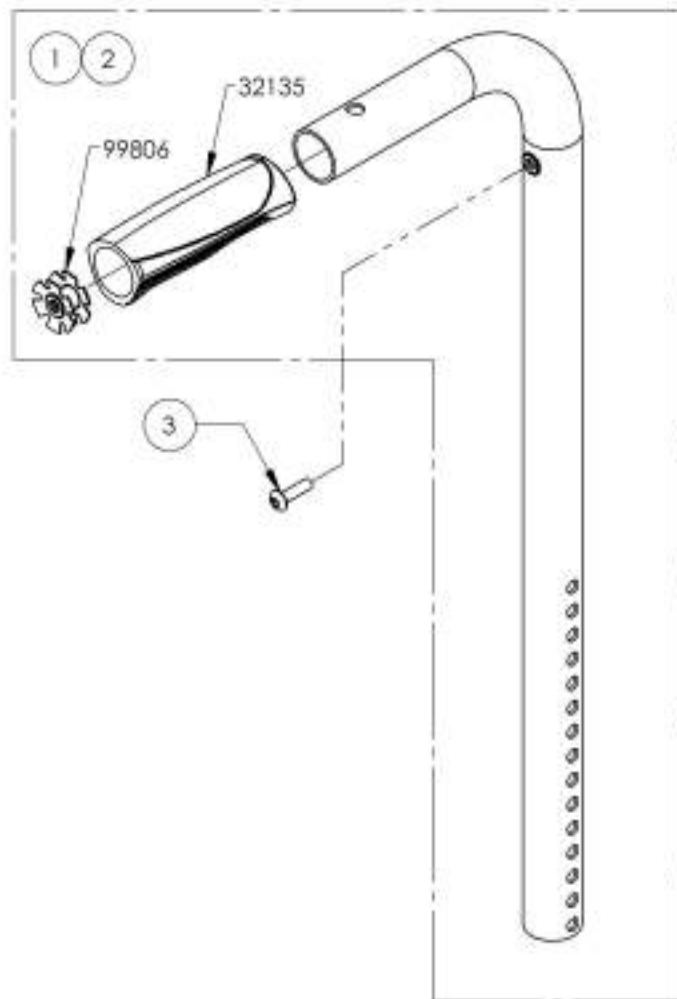


ASSUREZ-VOUS D'AVOIR VOTRE NUMÉRO DE SÉRIE  
 PRÈS DE VOUS AVANT DE COMMANDER DES PIÈCES  
 POUR VOTRE FAUTEUIL MOTION COMPOSITES

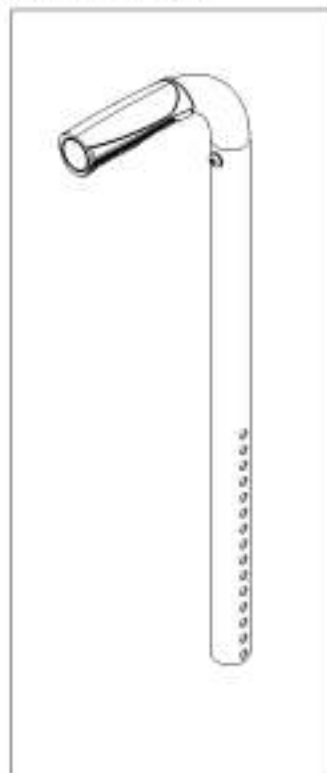
9007610 9007611

Montant dossier - Alu, droit, poignée fixe + rondelle retenue

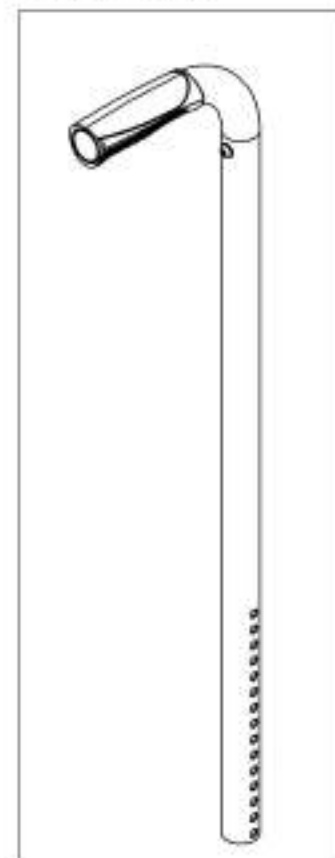
No. ITEM	No. PIÈCE	DESCRIPTION	9007610 /QTE	9007611 /QTE
1	32546	DOSSIER ALU DROIT 9-15po IPH + ROND. DE RETENUE - ASSY	1	-
2	32547	DOSSIER ALU DROIT 15-21po IPH + ROND. DE RETENUE - ASSY	-	1
3	90647	VIS À TÊTE BOMBÉE M5X0,8 X 18mm L, ENTièrement FILETÉE	1	1



9007610  
Montant dossier - Alu, droit,  
poignée fixe, 9-15 po +  
rondelle retenue



9007611  
Montant dossier - Alu, droit,  
poignée fixe, 15-21 po +  
rondelle retenue

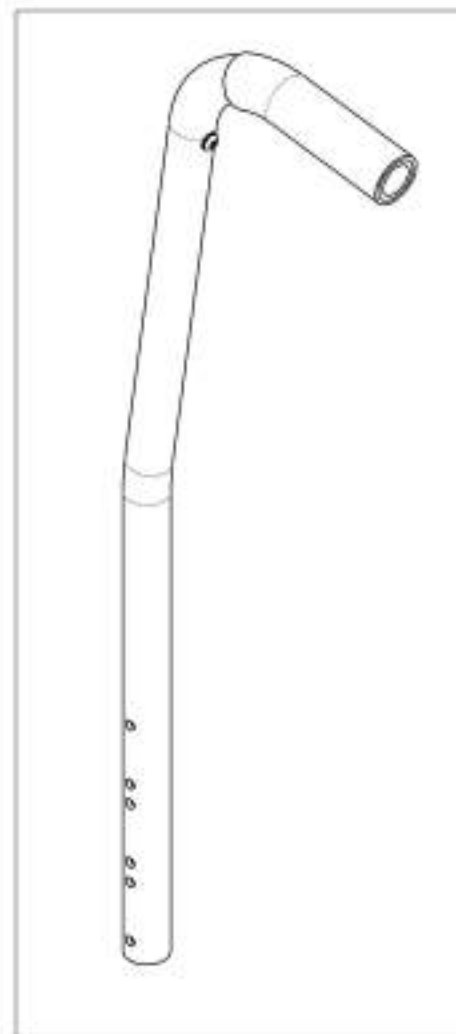
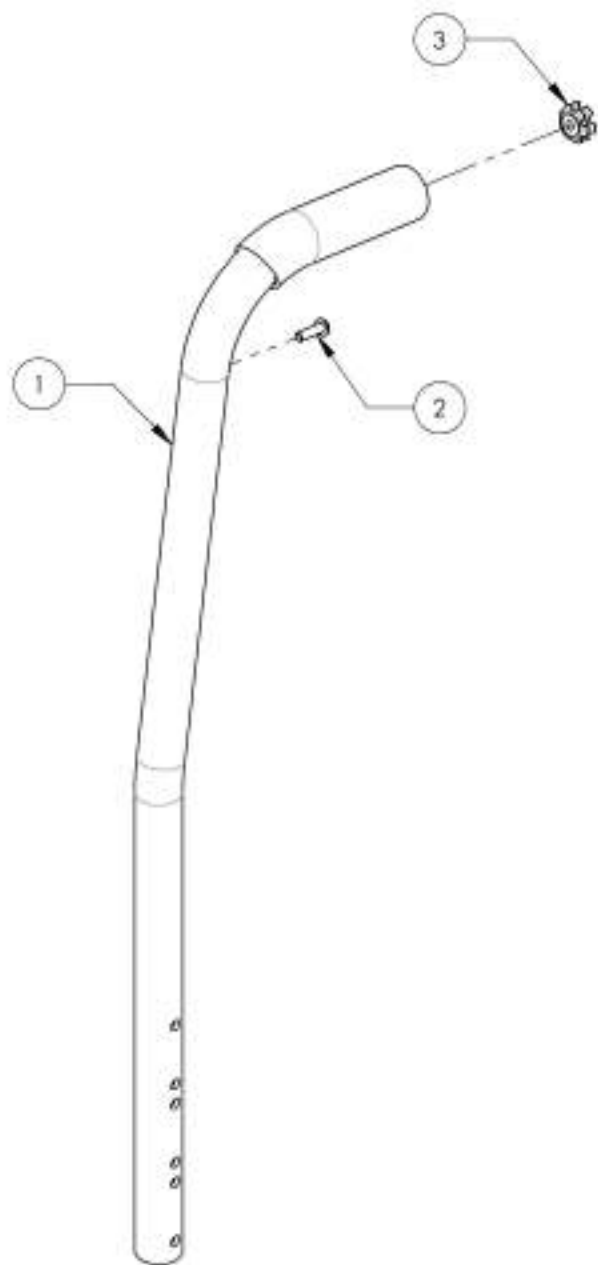


ASSUREZ-VOUS D'AVOIR VOTRE NUMÉRO DE SÉRIE  
PRÈS DE VOUS AVANT DE COMMANDER DES PIÈCES  
POUR VOTRE FAUTEUIL MOTION COMPOSITES



**9007612**  
**Montant dossier - Alu, 8" à 8 po, poignée fixe, 16, 18 ou 20 po + rondelle retenue**

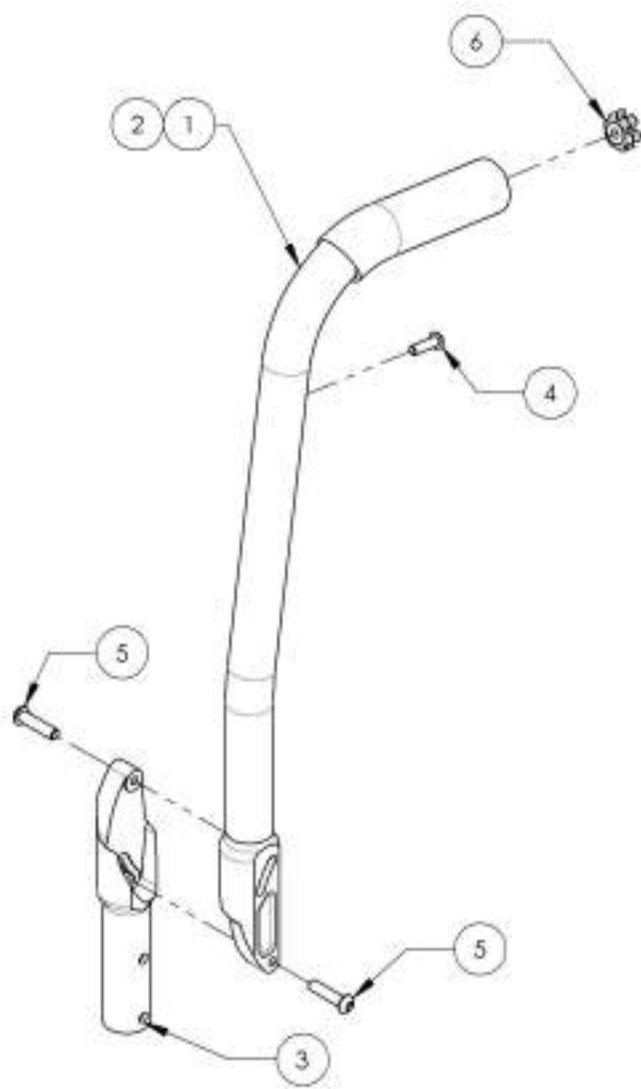
No. ITEM	No. PIÈCE	DESCRIPTION	9007612 /QTE
1	32300	DOSSIER ALU 16", 18" OU 20" po AVEC POIGNÉE INTÉGRÉE - ASSEMBLAGE (M)	1
2	90647	VIS À TÊTE BOMBÉE M5X0,8 X 18mm L. ENTièrement FILETÉE	1
3	99902	RONDELLE DE RETENUE 1_4-20 POUR 0,75 - 0,775po ID	1



ASSUREZ-VOUS D'AVOIR VOTRE NUMÉRO DE SÉRIE.  
PRÊS DE VOUS AVANT DE COMMANDER DES PIÈCES  
POUR VOTRE FAUTEUIL MOTION COMPOSITES

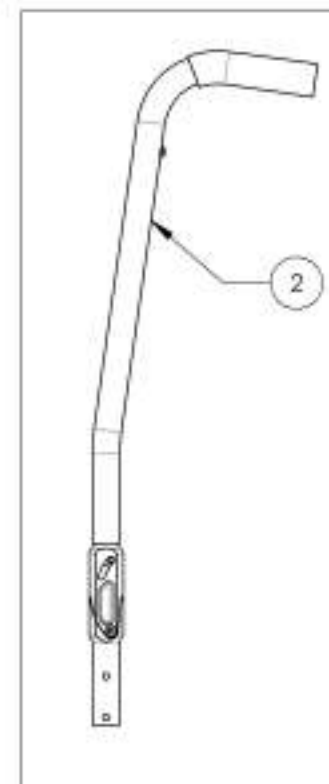
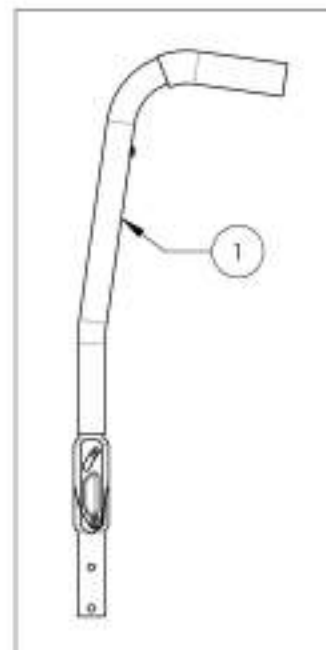
**9007613\_9007614****Montant dossier - Alu, ajust. en angle, 8° à 8 po + rondelle retenue**

No. ITEM	No. PIÈCE	DESCRIPTION	9007613 / QTE	9007614 / QTE
1	32501	TUBE ALU DE DOSSIER 8° AJUSTABLE 16po AVEC POIGNÉE INTÉGRÉE - ASSEMBLAGE (M)	1	-
2	32502	TUBE ALU DE DOSSIER 8° AJUSTABLE 20po AVEC POIGNÉE INTÉGRÉE - ASSEMBLAGE (M)	-	1
3	32037	DOSSIER AJUSTABLE BAS (M)	1	1
4	90647	VIS À TÊTE BOMBÉE M5X0,8 X 18mm L, ENTièrement FILETÉE	1	1
5	90663	VIS À TÊTE BOMBÉE M5X1 X 25mm L, ENTièrement FILETÉE	2	2
6	99802	RONDILLE DE RETENUE 1_4-20 POUR 0,75 - 0,775po ID	1	1



9007614  
Montant dossier - Alu, ajust. en angle, 8° à 8 po, poignée fixe, 20 po + rondelle retenue

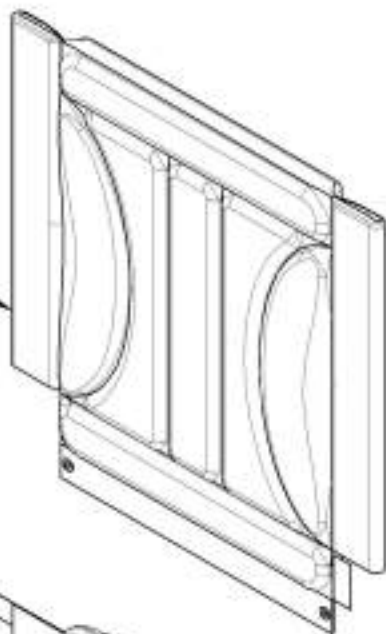
9007613  
Montant dossier - Alu, ajust. en angle, 8° à 8 po, poignée fixe, 16 po + rondelle retenue



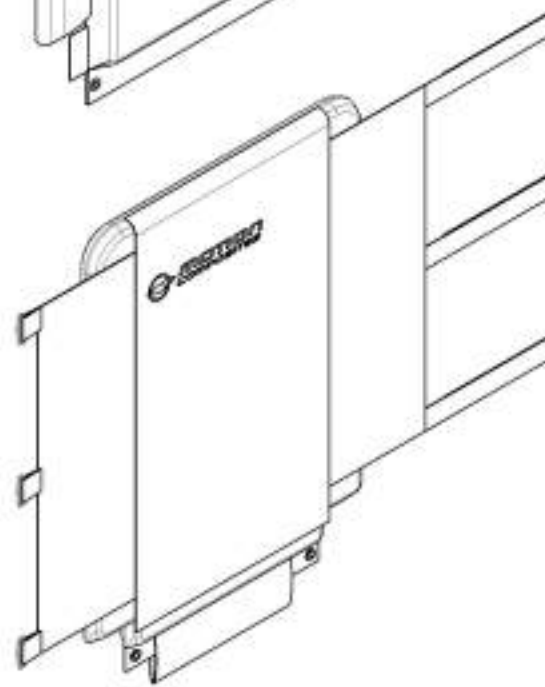
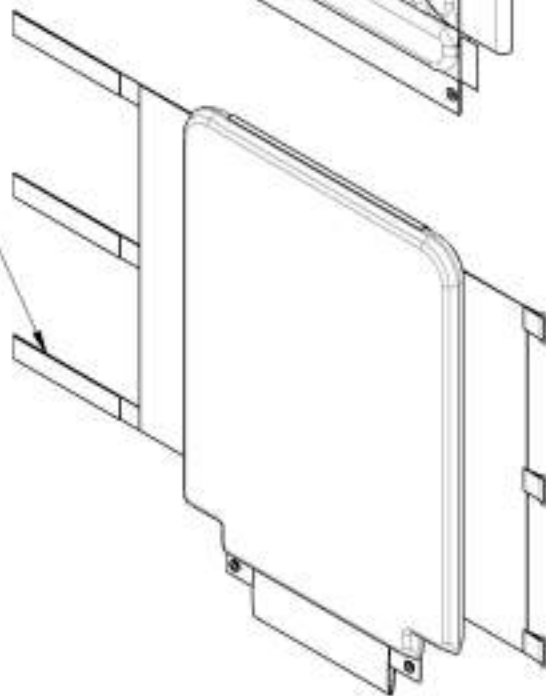
ASSUREZ-VOUS D'AVOIR VOTRE NUMÉRO DE SÉRIE PRÈS DE VOUS AVANT DE COMMANDER DES PIÈCES POUR VOTRE FAUTEUIL MOTION COMPOSITES

**Catalogue de dossier et d'assise**  
**Dossier - Souple & Souple à tension réglable**

DOSSIER SOUPLE  
SE RÉFÉRER À L'ITEM  
#9001809\_9001863  
POUR LARGEUR & LONGUEUR



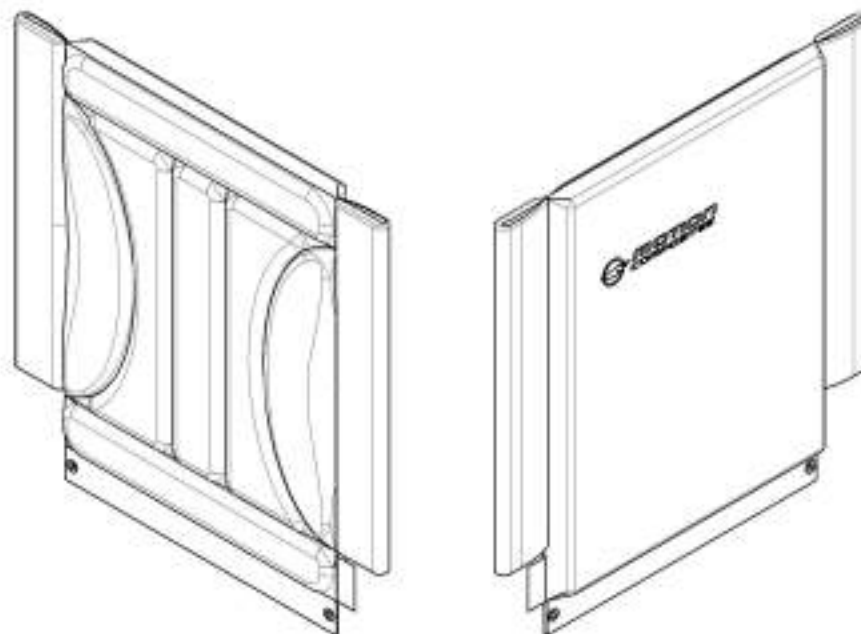
DOSSIER SOUPLE À TENSION RÉGLABLE  
SE RÉFÉRER À L'ITEM  
#9001754\_9001808  
POUR LARGEUR & PROFONDEUR



ASSUREZ-VOUS D'AVOIR VOTRE NUMÉRO DE SÉRIE  
PRÈS DE VOUS AVANT DE COMMANDER DES PIÈCES  
POUR VOTRE FAUTEUIL MOTION COMPOSITES

9001809\_9001863

Dossier - Souple (Spécifier grandeur)



DOSSIER SOUPLE		LONGUEUR en pouces (cm)				
		9-12 (22.9-30.5)	12-15 (30.5-38.1)	15-18 (38.1-45.7)	18-21 (45.7-53.3)	21-24 (53.3-60.9)
LARGEUR en pouces (cm)	12 (30.5)	9001809	9001810	9001811	9001812	9001813
	13 (33.0)	9001814	9001815	9001816	9001817	9001818
	14 (35.6)	9001819	9001820	9001821	9001822	9001823
	15 (38.1)	9001824	9001825	9001826	9001827	9001828
	16 (40.6)	9001829	9001830	9001831	9001832	9001833
	17 (43.2)	9001834	9001835	9001836	9001837	9001838
	18 (45.7)	9001839	9001840	9001841	9001842	9001843
	19 (48.3)	9001844	9001845	9001846	9001847	9001848
	20 (50.8)	9001849	9001850	9001851	9001852	9001853
	21 (53.3)	9001854	9001855	9001856	9001857	9001858
	22 (55.9)	9001859	9001860	9001861	9001862	9001863

ASSUREZ-VOUS D'AVOIR VOTRE NUMÉRO DE SÉRIE  
PRÈS DE VOUS AVANT DE COMMANDER DES PIÈCES  
POUR VOTRE FAUTEUIL MOTION COMPOSITES

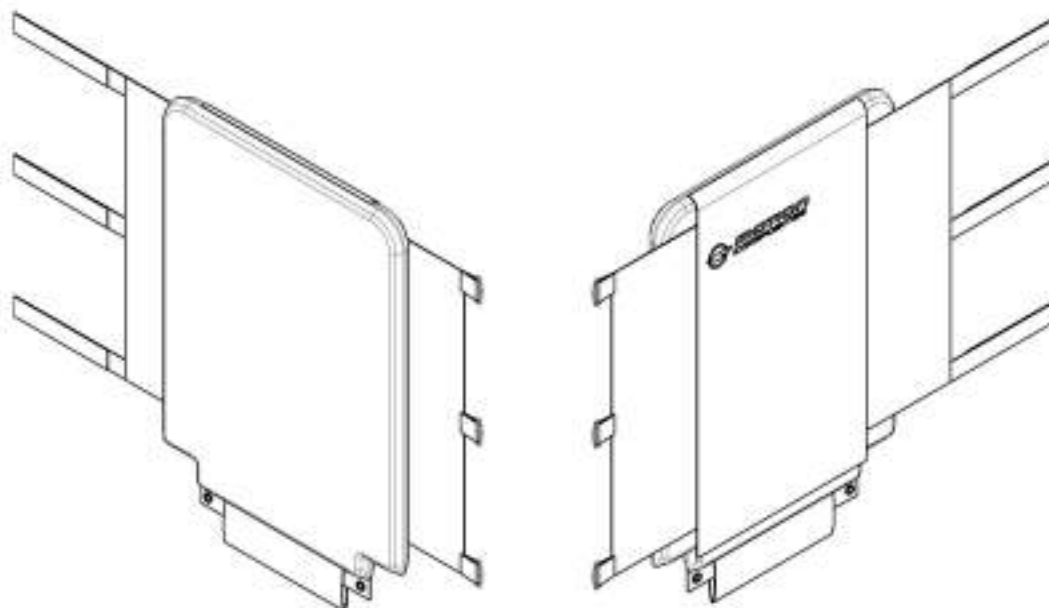
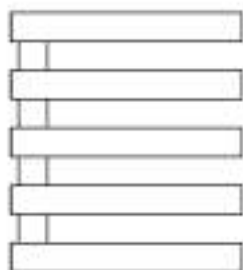
**9001754\_9001808**

**Dossier - Souple à tension réglable (Spécifier grandeur)**

**SANGLES POUR DOSSIER À  
TENSION RÉGLABLE**

POUR 9-12", 12-15" & 15-18"  
UTILISEZ **#60092**

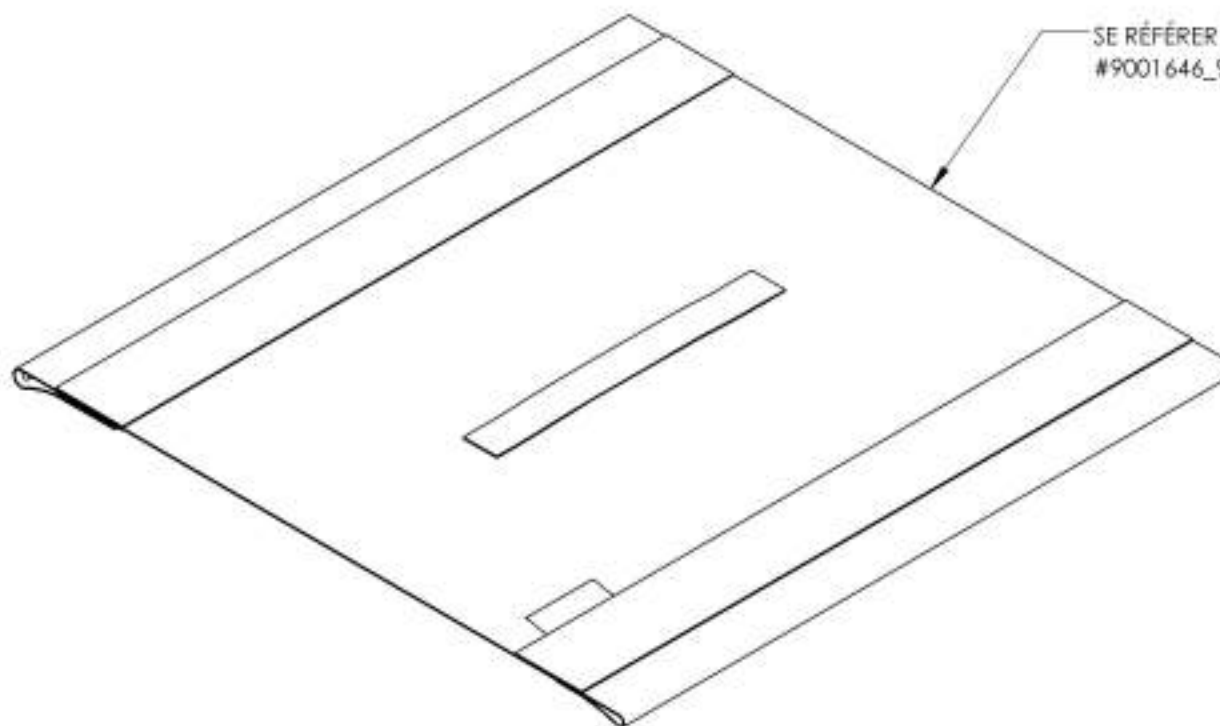
POUR 18-21" & 21-24"  
UTILISEZ **#60093**



DOSSIER SOUPLE À TENSION RÉGLABLE		LONGUEUR en pouces (cm)				
		9-12 (22.9-30.5)	12-15 (30.5-38.1)	15-18 (38.1-45.7)	18-21 (45.7-53.3)	21-24 (53.3-60.9)
LARGEUR en pouces (cm)	12 (30.5)	9001754	9001755	9001756	9001757	9001758
	13 (33.0)	9001759	9001760	9001761	9001762	9001763
	14 (35.6)	9001764	9001765	9001766	9001767	9001768
	15 (38.1)	9001769	9001770	9001771	9001772	9001773
	16 (40.6)	9001774	9001775	9001776	9001777	9001778
	17 (43.2)	9001779	9001780	9001781	9001782	9001783
	18 (45.7)	9001784	9001785	9001786	9001787	9001788
	19 (48.3)	9001789	9001790	9001791	9001792	9001793
	20 (50.8)	9001794	9001795	9001796	9001797	9001798
	21 (53.3)	9001799	9001800	9001801	9001802	9001803
	22 (55.9)	9001804	9001805	9001806	9001807	9001808

ASSUREZ-VOUS D'AVOIR VOTRE NUMÉRO DE SÉRIE  
PRÈS DE VOUS AVANT DE COMMANDER DES PIÈCES  
POUR VOTRE FAUTEUIL MOTION COMPOSITES

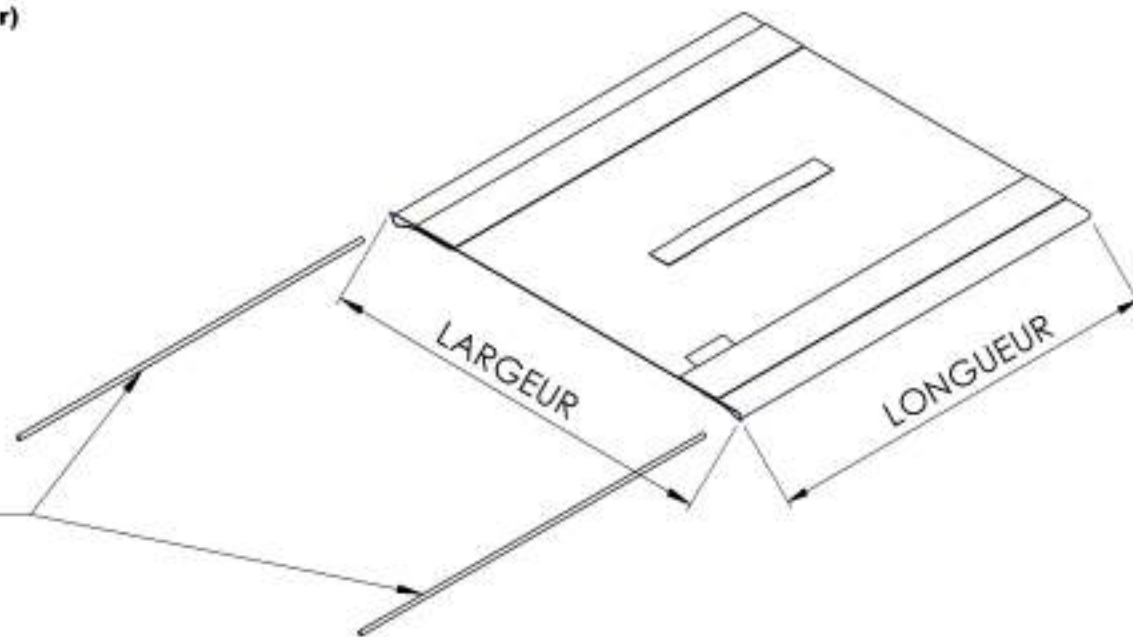
**Catalogue de dossier et d'assise**  
**Toile de siège type 2 à glissière**



SE RÉFÉRER À L'ITEM  
#9001646\_9001744 (avec crochets Velcro)

9001646\_9001744

Toile de siège type 2 à glissière à crochet (Préciser grandeur)

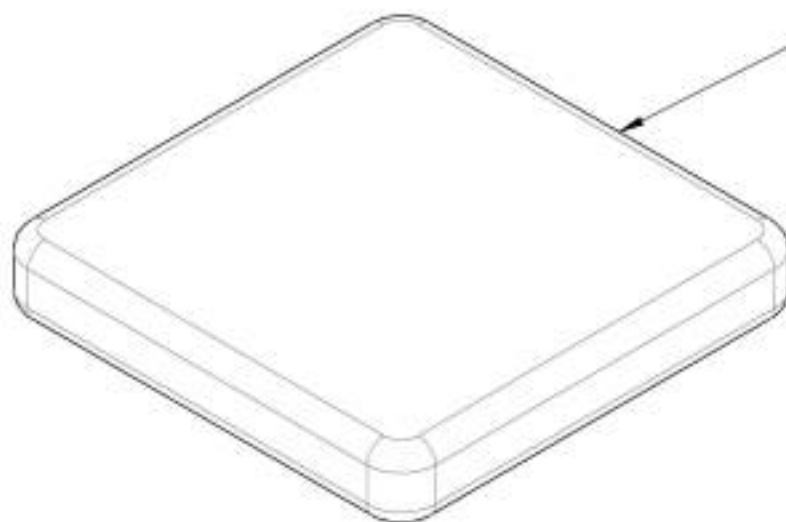


REPLACEMENT DE PIÈCES

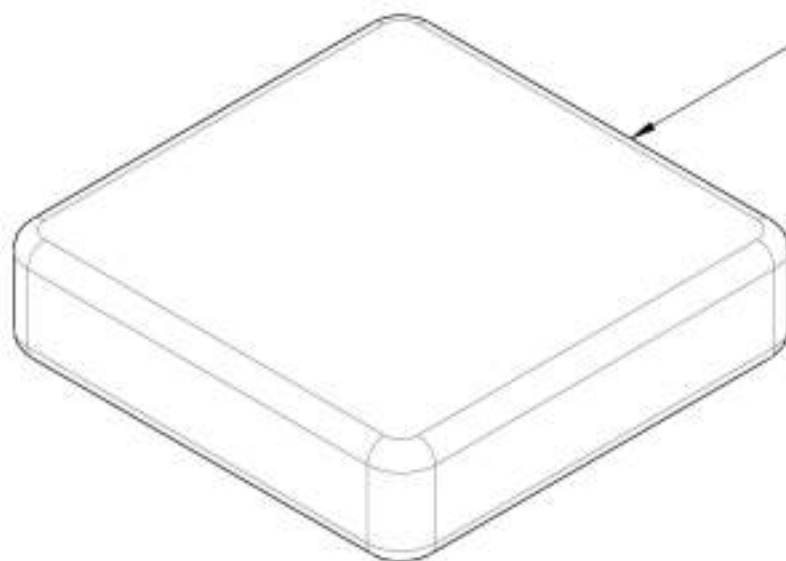
GUIDE TOILE DE SIÈGE À GLISSIÈRE 12po	12173
GUIDE TOILE DE SIÈGE À GLISSIÈRE 13po	12174
GUIDE TOILE DE SIÈGE À GLISSIÈRE 14po	12175
GUIDE TOILE DE SIÈGE À GLISSIÈRE 15po	12176
GUIDE TOILE DE SIÈGE À GLISSIÈRE 16po	12177
GUIDE TOILE DE SIÈGE À GLISSIÈRE 17po	12178
GUIDE TOILE DE SIÈGE À GLISSIÈRE 18po	12179
GUIDE TOILE DE SIÈGE À GLISSIÈRE 19po	12180
GUIDE TOILE DE SIÈGE À GLISSIÈRE 20po	12181

2X guides de toile à glissière inclus		LONGUEUR en pouces (cm)								
		12 (30.5)	13 (33.0)	14 (35.6)	15 (38.1)	16 (40.6)	17 (43.2)	18 (45.7)	19 (48.3)	20 (50.8)
LARGEUR en pouces (cm)	12 (30.5)	9001646	9001647	9001648	9001649	9001650	9001651	9001652	9001653	9001654
	13 (33.0)	9001655	9001656	9001657	9001658	9001659	9001660	9001661	9001662	9001663
	14 (35.6)	9001664	9001665	9001666	9001667	9001668	9001669	9001670	9001671	9001672
	15 (38.1)	9001673	9001674	9001675	9001676	9001677	9001678	9001679	9001680	9001681
	16 (40.6)	9001682	9001683	9001684	9001685	9001686	9001687	9001688	9001689	9001690
	17 (43.2)	9001691	9001692	9001693	9001694	9001695	9001696	9001697	9001698	9001699
	18 (45.7)	9001700	9001701	9001702	9001703	9001704	9001705	9001706	9001707	9001708
	19 (48.3)	9001709	9001710	9001711	9001712	9001713	9001714	9001715	9001716	9001717
	20 (50.8)	9001718	9001719	9001720	9001721	9001722	9001723	9001724	9001725	9001726
	21 (53.3)	9001727	9001728	9001729	9001730	9001731	9001732	9001733	9001734	9001735
22 (55.9)	9001736	9001737	9001738	9001739	9001740	9001741	9001742	9001743	9001744	

ASSUREZ-VOUS D'AVOIR VOTRE NUMÉRO DE SÉRIE  
PRÈS DE VOUS AVANT DE COMMANDER DES PIÈCES  
POUR VOTRE FAUTEUIL MOTION COMPOSITES



COUSSINS 2 po (avec boucles Velcro)  
SE RÉFÉRER À L'ITEM  
#9001934\_9002032

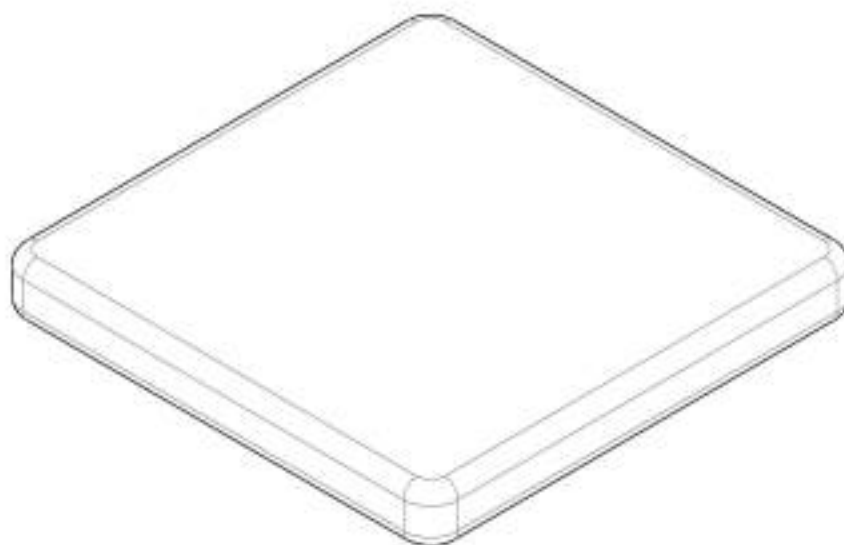


COUSSINS 3 po (avec boucles Velcro)  
SE RÉFÉRER À L'ITEM  
#9002033\_9002131



9001934 9002032

Coussin 2 po avec boucle velcro (Spécifier grandeur)



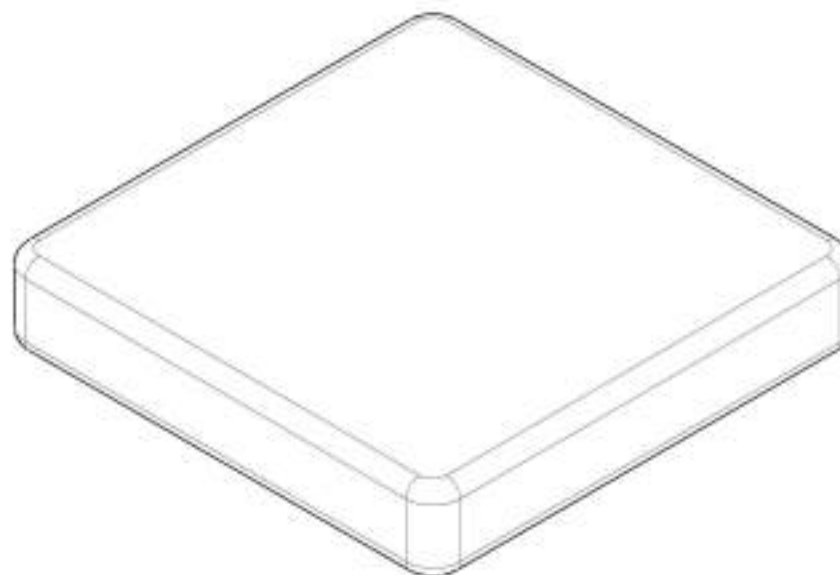
LISTE DE NUMÉROS POUR COUSSIN 2 po EN FONCTION DE LA LARGEUR ET DE LA LONGUEUR

		LONGUEUR en pouces (cm)								
		12 (30.5)	13 (33.0)	14 (35.6)	15 (38.1)	16 (40.6)	17 (43.2)	18 (45.7)	19 (48.3)	20 (50.8)
LARGEUR en pouces (cm)	12 (30.5)	9001934	9001935	9001936	9001937	9001938	9001939	9001940	9001941	9001942
	13 (33.0)	9001943	9001944	9001945	9001946	9001947	9001948	9001949	9001950	9001951
	14 (35.6)	9001952	9001953	9001954	9001955	9001956	9001957	9001958	9001959	9001960
	15 (38.1)	9001961	9001962	9001963	9001964	9001965	9001966	9001967	9001968	9001969
	16 (40.6)	9001970	9001971	9001972	9001973	9001974	9001975	9001976	9001977	9001978
	17 (43.2)	9001979	9001980	9001981	9001982	9001983	9001984	9001985	9001986	9001987
	18 (45.7)	9001988	9001989	9001990	9001991	9001992	9001993	9001994	9001995	9001996
	19 (48.3)	9001997	9001998	9001999	9002000	9002001	9002002	9002003	9002004	9002005
	20 (50.8)	9002006	9002007	9002008	9002009	9002010	9002011	9002012	9002013	9002014
	21 (53.3)	9002015	9002016	9002017	9002018	9002019	9002020	9002021	9002022	9002023
22 (55.9)	9002024	9002025	9002026	9002027	9002028	9002029	9002030	9002031	9002032	

ASSUREZ-VOUS D'AVOIR VOTRE NUMÉRO DE SÉRIE  
PRÈS DE VOUS AVANT DE COMMANDER DES PIÈCES  
POUR VOTRE FAUTEUIL MOTION COMPOSITES

9002033 9002131

Coussin 3 po avec boucle velcro (Spécifier grandeur)

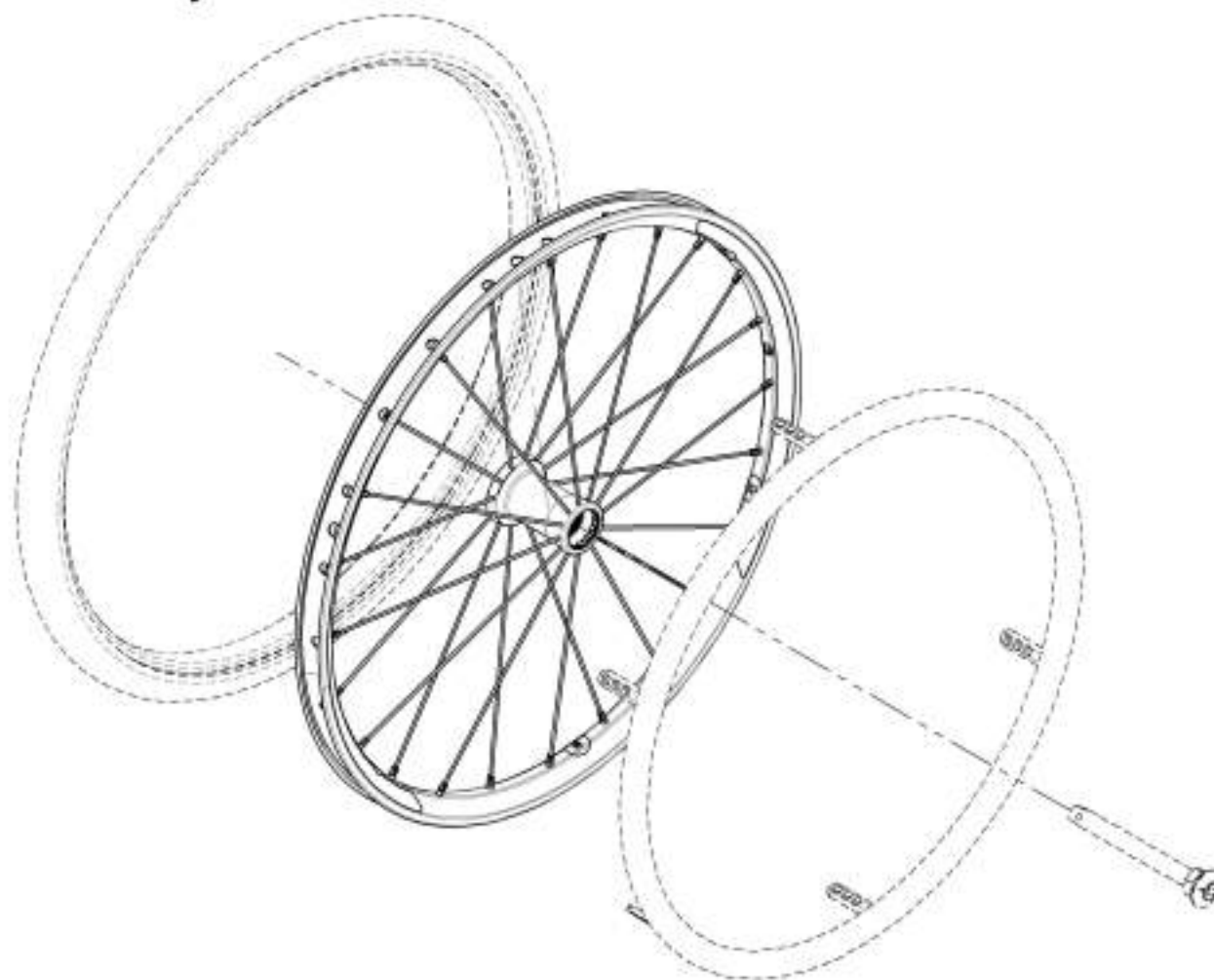


LISTE DE NUMÉROS POUR COUSSIN 3 po EN FONCTION DE LA LARGEUR ET DE LA LONGUEUR

		LONGUEUR en pouces (cm)								
		12 (30.5)	13 (33.0)	14 (35.6)	15 (38.1)	16 (40.6)	17 (43.2)	18 (45.7)	19 (48.3)	20 (50.8)
LARGEUR en pouces (cm)	12 (30.5)	9002033	9002034	9002035	9002036	9002037	9002038	9002039	9002040	9002041
	13 (33.0)	9002042	9002043	9002044	9002045	9002046	9002047	9002048	9002049	9002050
	14 (35.6)	9002051	9002052	9002053	9002054	9002055	9002056	9002057	9002058	9002059
	15 (38.1)	9002060	9002061	9002062	9002063	9002064	9002065	9002066	9002067	9002068
	16 (40.6)	9002069	9002070	9002071	9002072	9002073	9002074	9002075	9002076	9002077
	17 (43.2)	9002078	9002079	9002080	9002081	9002082	9002083	9002084	9002085	9002086
	18 (45.7)	9002087	9002088	9002089	9002090	9002091	9002092	9002093	9002094	9002095
	19 (48.3)	9002096	9002097	9002098	9002099	9002100	9002101	9002102	9002103	9002104
	20 (50.8)	9002105	9002106	9002107	9002108	9002109	9002110	9002111	9002112	9002113
	21 (53.3)	9002114	9002115	9002116	9002117	9002118	9002119	9002120	9002121	9002122
22 (55.9)	9002123	9002124	9002125	9002126	9002127	9002128	9002129	9002130	9002131	

ASSUREZ-VOUS D'AVOIR VOTRE NUMÉRO DE SÉRIE  
PRÈS DE VOUS AVANT DE COMMANDER DES PIÈCES  
POUR VOTRE FAUTEUIL MOTION COMPOSITES

**Catalogue de roues arrière**  
**Roues arrière & rayons**



No. ITEM	No. PIÈCE	DESCRIPTION	QTE
1	9001483	Roue arrière - Plastique Mag, 20 po	1
2	9001484	Roue arrière - Plastique Mag, 22 po	1
3	9001485	Roue arrière - Plastique Mag, 24 po	1
4	9001446	Roue arrière - Newton One, 20 po	1
5	9001486	Roue arrière - Newton One, 22 po	1
6	9001487	Roue arrière - Newton One, 24 po	1
7	9001488	Roue arrière - Newton Gravity, 20 po	1
8	9001489	Roue arrière - Newton Gravity, 22 po	1
9	9001490	Roue arrière - Newton Gravity, 24 po	1
10	9001491	Roue arrière - Newton Gravity, 25 po	1
11	9001492	Roue arrière - Newton Gravity, 26 po	1

**REMPACEMENT DU CAPUCHON  
 DES ROUES PLASTIQUE MAG**

**POUR 9001483, 9001484 & 9001485**

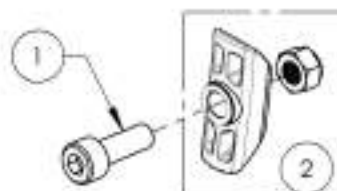
**NoPIÈCE: 21108**

**REMPACEMENT DE  
 ROULEMENT À BILLES**

**POUR TOUTES LES ROUES**

**NoPIÈCE: 22011**

**QUINCAILLERIE INCLUSE AVEC LES ROUES NEWTON ONE**



No. ITEM	No. PIÈCE	DESCRIPTION	9001446 /QTE	9001485 /QTE	9001487 /QTE
1	90746	VIS À TÊTE CYLINDRIQUE M3X0,8 X 15mm L, ENTièrement FILETÉ	6	6	6
2	21300	INSERT POUR ECROUX ROUE ARRÈRE - ASSEMBLAGE	6	6	6

	RAYONS DE ROUE				
	NEWTON ONE (24)	NEWTON ONE (36)	NEWTON GRAVITY (24)		
	EXT. & INT. ARGENT	EXT. & INT. ARGENT	EXT. BLANC (1)	EXT. NOIR (11)	INT. NOIR (12)
20"	21271 (1)		21157	21156 (1)	21155 (1)
22"		21153 (1)	21160	21159 (1)	21158 (1)
24"		21154 (1)	21163	21162 (1)	21161 (1)
25"	-	-	21166	21165 (1)	21164 (1)
26"	-	-	21169	21168 (1)	21167 (1)
ECROUS	21181 (ECROU ARGENT)		21180 (ECROU NOIR)		

ASSUREZ-VOUS D'AVOIR VOTRE NUMÉRO DE SÉRIE PRÈS DE VOUS AVANT DE COMMANDER DES PIÈCES POUR VOTRE FAUTEUIL MOTION COMPOSITES

**Catalogue de roues arrière**  
**Roues arrières Spinergy**

**REPLACEMENT DE**  
**ROULEMENT À BILLES**

**POUR TOUTES LES ROUES**

**NoPIÈCE: 22011**



**SPINERGY SPOX**



**SPINERGY LX**

No. ITEM	No. PIÈCE	DESCRIPTION	QTÉ
1	9001494	Roue arrière - Spinergy Spox, 22 po, Noir	1
2	9001495	Roue arrière - Spinergy Spox, 24 po, Noir	1
3	9001496	Roue arrière - Spinergy Spox, 25 po, Noir	1
4	9001497	Roue arrière - Spinergy Spox, 26 po, Noir	1
5	9003413	Roue arrière - Spinergy Spox, 22 po, Bleu	1
6	9003414	Roue arrière - Spinergy Spox, 24 po, Bleu	1
7	9003415	Roue arrière - Spinergy Spox, 25 po, Bleu	1
8	9003416	Roue arrière - Spinergy Spox, 26 po, Bleu	1
9	9003418	Roue arrière - Spinergy Spox, 22 po, Rouge	1
10	9003419	Roue arrière - Spinergy Spox, 24 po, Rouge	1
11	9003420	Roue arrière - Spinergy Spox, 25 po, Rouge	1
12	9003421	Roue arrière - Spinergy Spox, 26 po, Rouge	1
13	9003433	Roue arrière - Spinergy Spox, 22 po, Jaune	1
14	9003434	Roue arrière - Spinergy Spox, 24 po, Jaune	1
15	9003435	Roue arrière - Spinergy Spox, 25 po, Jaune	1
16	9003436	Roue arrière - Spinergy Spox, 26 po, Jaune	1
17	9003443	Roue arrière - Spinergy Spox, 22 po, Blanc	1
18	9003444	Roue arrière - Spinergy Spox, 24 po, Blanc	1
19	9003445	Roue arrière - Spinergy Spox, 25 po, Blanc	1
20	9003446	Roue arrière - Spinergy Spox, 26 po, Blanc	1

No. ITEM	No. PIÈCE	DESCRIPTION	QTÉ
21	9001498	Roue arrière - Spinergy LX, 22 po, Noir	1
22	9001499	Roue arrière - Spinergy LX, 24 po, Noir	1
23	9001500	Roue arrière - Spinergy LX, 25 po, Noir	1
24	9001501	Roue arrière - Spinergy LX, 26 po, Noir	1
25	9003448	Roue arrière - Spinergy LX, 22 po, Bleu	1
26	9003449	Roue arrière - Spinergy LX, 24 po, Bleu	1
27	9003450	Roue arrière - Spinergy LX, 25 po, Bleu	1
28	9003451	Roue arrière - Spinergy LX, 26 po, Bleu	1
29	9003453	Roue arrière - Spinergy LX, 22 po, Rouge	1
30	9003454	Roue arrière - Spinergy LX, 24 po, Rouge	1
31	9003455	Roue arrière - Spinergy LX, 25 po, Rouge	1
32	9003456	Roue arrière - Spinergy LX, 26 po, Rouge	1
33	9003458	Roue arrière - Spinergy LX, 22 po, Vert	1
34	9003459	Roue arrière - Spinergy LX, 24 po, Vert	1
35	9003460	Roue arrière - Spinergy LX, 25 po, Vert	1
36	9003461	Roue arrière - Spinergy LX, 26 po, Vert	1
37	9003463	Roue arrière - Spinergy LX, 22 po, Orange	1
38	9003464	Roue arrière - Spinergy LX, 24 po, Orange	1
39	9003465	Roue arrière - Spinergy LX, 25 po, Orange	1
40	9003466	Roue arrière - Spinergy LX, 26 po, Orange	1
41	9003468	Roue arrière - Spinergy LX, 22 po, Jaune	1
42	9003469	Roue arrière - Spinergy LX, 24 po, Jaune	1
43	9003470	Roue arrière - Spinergy LX, 25 po, Jaune	1
44	9003471	Roue arrière - Spinergy LX, 26 po, Jaune	1
45	9003473	Roue arrière - Spinergy LX, 22 po, Rose	1
46	9003474	Roue arrière - Spinergy LX, 24 po, Rose	1
47	9003475	Roue arrière - Spinergy LX, 25 po, Rose	1
48	9003476	Roue arrière - Spinergy LX, 26 po, Rose	1
49	9003478	Roue arrière - Spinergy LX, 22 po, Blanc	1
50	9003479	Roue arrière - Spinergy LX, 24 po, Blanc	1
51	9003480	Roue arrière - Spinergy LX, 25 po, Blanc	1
52	9003481	Roue arrière - Spinergy LX, 26 po, Blanc	1
53	9003482	Roue arrière - Spinergy LX, 22 po, Violet	1
54	9003483	Roue arrière - Spinergy LX, 24 po, Violet	1
55	9003484	Roue arrière - Spinergy LX, 25 po, Violet	1
56	9003485	Roue arrière - Spinergy LX, 26 po, Violet	1



**SEULES COULEURS**  
**DISPONIBLES POUR**  
**SPINERGY SPOX**

ASSUREZ-VOUS D'AVOIR VOTRE  
NUMÉRO DE SÉRIE PRES DE VOUS  
AVANT DE COMMANDER DES PIÈCES  
POUR VOTRE FAUTEUIL  
MOTION COMPOSITES

**Catalogue de roues arrière**  
**Roues arrières Spinergy CLX Blade**



**SPINERGY CLX BLADE**

No. ITEM	No. PIÈCE	DESCRIPTION	QTE
1	9008122	Roue arrière - Spinergy CLX Blade, 24 po, Noir	1
2	9008123	Roue arrière - Spinergy CLX Blade, 25 po, Noir	1
3	9008127	Roue arrière - Spinergy CLX Blade, 24 po, Bleu	1
4	9008128	Roue arrière - Spinergy CLX Blade, 25 po, Bleu	1
5	9008132	Roue arrière - Spinergy CLX Blade, 24 po, Rouge	1
6	9008133	Roue arrière - Spinergy CLX Blade, 25 po, Rouge	1
7	9008137	Roue arrière - Spinergy CLX Blade, 24 po, Vert	1
8	9008138	Roue arrière - Spinergy CLX Blade, 25 po, Vert	1
9	9008142	Roue arrière - Spinergy CLX Blade, 24 po, Orange	1
10	9008143	Roue arrière - Spinergy CLX Blade, 25 po, Orange	1
11	9008147	Roue arrière - Spinergy CLX Blade, 24 po, Jaune	1
12	9008148	Roue arrière - Spinergy CLX Blade, 25 po, Jaune	1
13	9008152	Roue arrière - Spinergy CLX Blade, 24 po, Rose	1
14	9008153	Roue arrière - Spinergy CLX Blade, 25 po, Rose	1
15	9008157	Roue arrière - Spinergy CLX Blade, 24 po, Blanc	1
16	9008158	Roue arrière - Spinergy CLX Blade, 25 po, Blanc	1
17	9008162	Roue arrière - Spinergy CLX Blade, 24 po, Violet	1
18	9008163	Roue arrière - Spinergy CLX Blade, 25 po, Violet	1



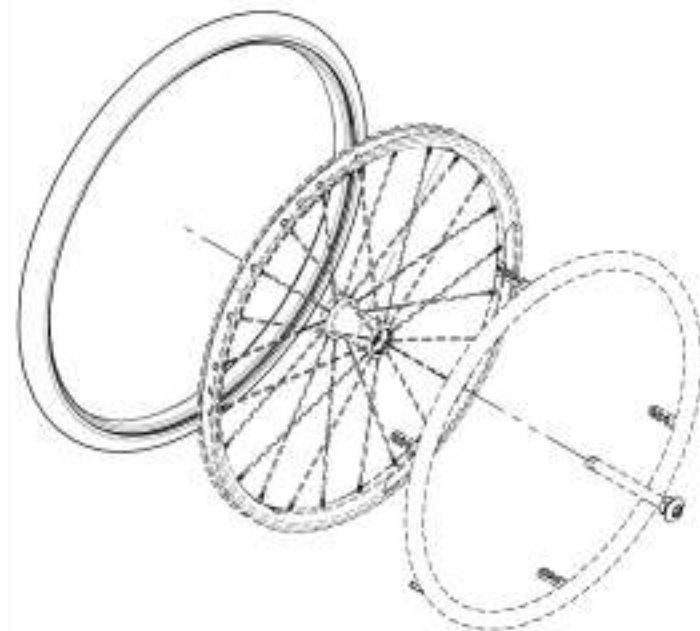
**REPLACEMENT DE  
 ROULEMENT À BILLES**

**POUR TOUTES LES ROUES**

**NoPIÈCE: 22011**

PREZ-VOUS D'AVOIR VOTRE NUMÉRO DE SÉRIE  
 PRÈS DE VOUS AVANT DE COMMANDER DES PIÈCES  
 POUR VOTRE FAUTEUIL MOTION COMPOSITES

## Catalogue de roues arrière Pneus



**LES TUBES ET FONDS DE JANTE SONT DÉJÀ  
INCLUS DANS TOUS LES PNEUMATIQUES**

NO. ITEM	NO. PIÈCE	DESCRIPTION	QTE
1	9001507	Pneu - Semi-dur, 1 1/4 x 20 po	1
2	9001508	Pneu - Semi-dur, 1 1/4 x 22 po	1
3	9001509	Pneu - Semi-dur, 1 1/4 x 24 po	1
4	9001510	Pneu & composants - Pression standard, 1 3/8 x 20 po	1
	21315	PNEUS PNEUMATIQUE 20x1-3/8po	1
	21255	TUBE 20pox1 1/2po	1
	21064	FOND DE JANTE 20po	1
5	9001511	Pneu & composants - Pression standard, 1 3/8 x 22 po	1
	21316	PNEUS PNEUMATIQUE 22x1-3/8po	1
	21256	TUBE 22pox1 1/2po	1
	21065	FOND DE JANTE 22po	1
6	9001512	Pneu & composants - Pression standard, 1 3/8 x 24 po	1
	21317	PNEUS PNEUMATIQUE 24x1-3/8po	1
	21257	TUBE 24pox1 1/2po	1
	21066	FOND DE JANTE 24po	1
7	9001513	Pneu & composants - Pression standard, 1 3/8 x 25 po	1
	21318	PNEUS PNEUMATIQUE 25x1-3/8po	1
	21258	TUBE 25pox1 po	1
	21067	FOND DE JANTE 25po	1
8	9001514	Pneu & composants - Pression standard, 1 3/8 x 26 po	1
	21319	PNEUS PNEUMATIQUE 26x1-3/8po	1
	21259	TUBE 26pox1 1/2po	1
	21068	FOND DE JANTE 26po	1
9	9001515	Pneu - Pyramid, 1 x 22 po	1
10	9001516	Pneu - Pyramid, 1 x 24 po	1
11	9001517	Pneu & composants - Schwalbe RightRun HP, 1 x 20 po	1
	21305	PNEUS HP RIGHTRUN 20pox1po	1
	21250	TUBE 20pox1 po	1
	21064	FOND DE JANTE 20po	1
12	9001518	Pneu & composants - Schwalbe RightRun HP, 1 x 22 po	1
	21306	PNEUS HP RIGHTRUN 22pox1po	1
	21251	TUBE 22pox1 po	1
	21065	FOND DE JANTE 22po	1
13	9001519	Pneu & composants - Schwalbe RightRun HP, 1 x 24 po	1
	21307	PNEUS HP RIGHTRUN 24pox1po	1
	21252	TUBE 24pox1 po	1
	21066	FOND DE JANTE 24po	1
14	9001520	Pneu & composants - Schwalbe RightRun HP, 1 x 25 po	1
	21308	PNEUS HP RIGHTRUN 25pox1po	1
	21253	TUBE 25pox1 po	1
	21067	FOND DE JANTE 25po	1
15	9001521	Pneu & composants - Schwalbe RightRun HP, 1 x 26 po	1
	21309	PNEUS HP RIGHTRUN 26pox1po	1
	21254	TUBE 26pox1 po	1
	21068	FOND DE JANTE 26po	1

NO. ITEM	NO. PIÈCE	DESCRIPTION	QTE
16	9001522	Pneu & composants - Kenda Kourier HP, 1 3/8 x 24 po	1
	21322	PNEUS KOURIER 24pox1 1/2po	1
	21257	TUBE 24pox1 1/2po	1
	21066	FOND DE JANTE 24po	1
17	9001523	Pneu & composants - Kenda Kourier HP, 1 3/8 x 26 po	1
	21324	PNEUS KOURIER 26pox1 1/2po	1
	21259	TUBE 26pox1 1/2po	1
	21068	FOND DE JANTE 26po	1
18	9001524	Pneu - Semi-dur HP SHOX, 1 x 22 po	1
19	9001525	Pneu - Semi-dur HP SHOX, 1 x 24 po	1
20	9001526	Pneu - Semi-dur HP SHOX, 1 x 25 po	1
21	9001527	Pneu - Semi-dur HP SHOX, 1 x 26 po	1
22	9001528	Pneu & composants - Schwalbe Marathon Plus, 1 x 24 po	1
	21312	PNEUS HP MARATHON PLUS 24x1 po	1
	21252	TUBE 24pox1 po	1
	21066	FOND DE JANTE 24po	1
23	9001529	Pneu & composants - Schwalbe Marathon Plus, 1 x 25 po	1
	21313	PNEUS HP MARATHON PLUS 25x1 po	1
	21253	TUBE 25pox1 po	1
	21067	FOND DE JANTE 25po	1
24	9001530	Pneu & composants - Schwalbe Marathon Plus, 1 x 26 po	1
	21314	PNEUS HP MARATHON PLUS 26x1 po	1
	21254	TUBE 26pox1 po	1
	21068	FOND DE JANTE 26po	1
25	9002221	Pneu - Semi-dur à crampon, 1 3/8 x 22 po	1
26	9002235	Pneu - Semi-dur à crampon, 1 3/8 x 24 po	1
27	9002264	Pneu - Semi-dur à crampon, 1 3/8 x 25 po	1
28	9002265	Pneu - Semi-dur à crampon, 1 3/8 x 26 po	1
29	9003044	Pneu & composants - Pneumatique à crampon, 2 x 22 po	1
	21379	PNEUS PNEUMATIQUE A CRAMPON 22pox2po	1
	21265	TUBE 22pox2po	1
	21065	FOND DE JANTE 22po	1
30	9003045	Pneu & composants - Pneumatique à crampon, 2 x 24 po	1
	21380	PNEUS PNEUMATIQUE A CRAMPON 24pox2po	1
	21266	TUBE 24pox2po	1
	21066	FOND DE JANTE 24po	1
31	9003046	Pneu & composants - Pneumatique à crampon, 2 x 25 po	1
	21381	PNEUS PNEUMATIQUE A CRAMPON 25pox2po	1
	21267	TUBE 25pox2po	1
	21067	FOND DE JANTE 25po	1

ASSUREZ-VOUS D'AVOIR VOTRE NUMÉRO DE SÉRIE  
PRÈS DE VOUS AVANT DE COMMANDER DES PIÈCES  
POUR VOTRE FAUTEUIL MOTION COMPOSITES

**Catalogue de roues arrière  
Cerceaux de conduite**

**FRAIS DE COUPE**

Disponible seulement pour 9001537, 9001539, 9001540 & 9001541

**9003632**

Découpe languette de cerceaux, assemblage rapprochée

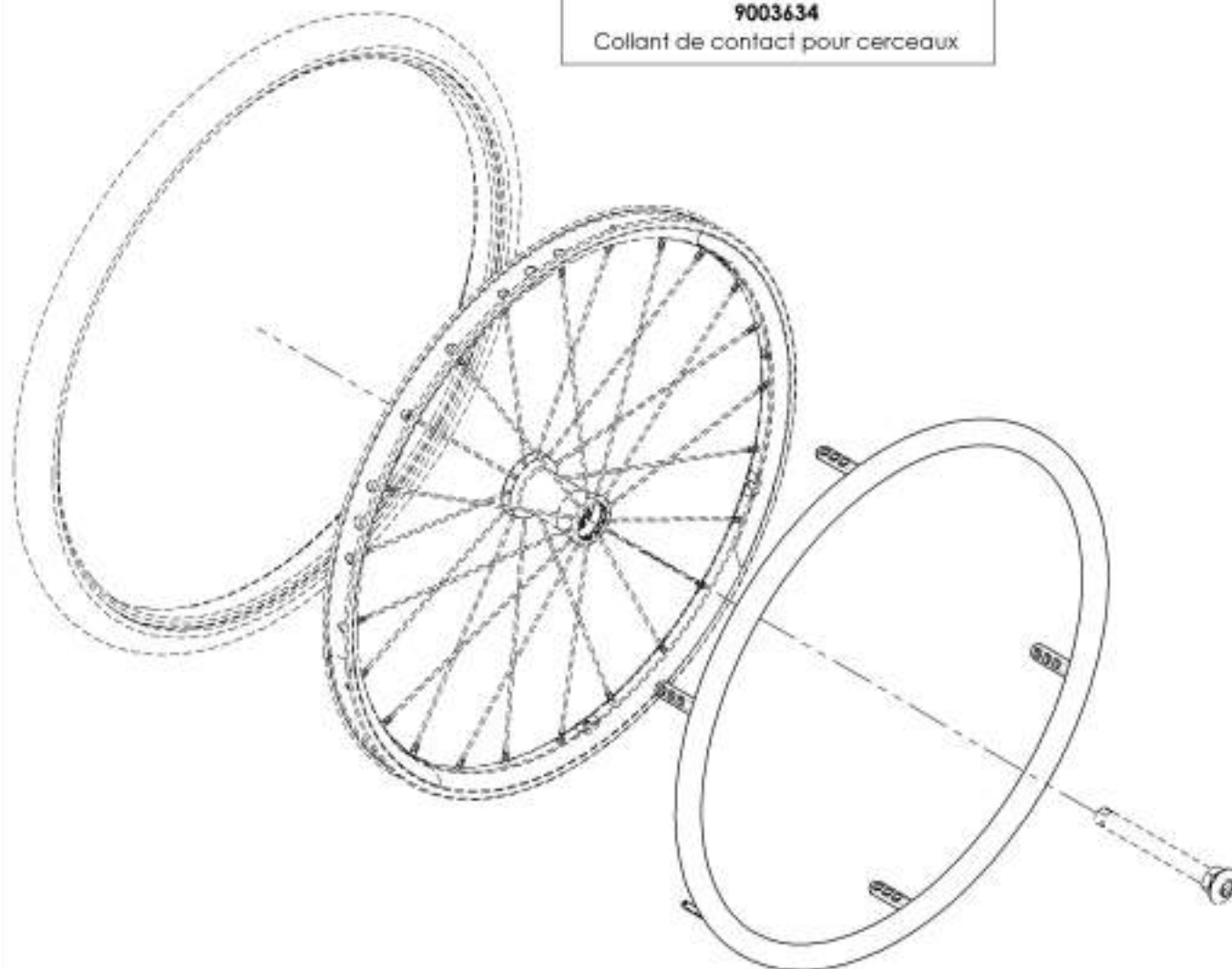
**9003633**

Découpe languette de cerceaux, assemblage très rapprochée

**COLLANTS POUR CERCEAUX**

**9003634**

Collant de contact pour cerceaux



No. ITEM	No. PIÈCE	DESCRIPTION	QTE
1	9001531	Cerceau de conduite pour Mag - Aluminium anodisé, 20 po	1
2	9001532	Cerceau de conduite pour Mag - Aluminium anodisé, 22 po	1
3	9001533	Cerceau de conduite pour Mag - Aluminium anodisé, 24 po	1
4	9001534	Cerceau de conduite pour Mag - Plastifié, 20 po	1
5	9001535	Cerceau de conduite pour Mag - Plastifié, 22 po	1
6	9001536	Cerceau de conduite pour Mag - Plastifié, 24 po	1
7	9001537	Cerceau de conduite - Aluminium anodisé, 20 po	1
8	9001538	Cerceau de conduite - Aluminium anodisé, 22 po	1
9	9001539	Cerceau de conduite - Aluminium anodisé, 24 po	1
10	9001540	Cerceau de conduite - Aluminium anodisé, 25 po	1
11	9001541	Cerceau de conduite - Aluminium anodisé, 26 po	1
12	9001542	Cerceau de conduite - Plastifié, 20 po	1
13	9001543	Cerceau de conduite - Plastifié, 22 po	1
14	9001544	Cerceau de conduite - Plastifié, 24 po	1
15	9001545	Cerceau de conduite - Plastifié, 25 po	1
16	9001546	Cerceau de conduite - Plastifié, 26 po	1
17	9001548	Cerceau de conduite - Antidérapant Q-Grip, 22 po	1
18	9001549	Cerceau de conduite - Antidérapant Q-Grip, 24 po	1
19	9001550	Cerceau de conduite - Antidérapant Q-Grip, 25 po	1
20	9001551	Cerceau de conduite - Antidérapant Q-Grip, 26 po	1

ASSUREZ-VOUS D'AVOIR VOTRE NUMÉRO DE SÉRIE  
PRÈS DE VOUS AVANT DE COMMANDER DES PIÈCES  
POUR VOTRE FAUTEUIL MOTION COMPOSITES

**Catalogue de roues arrière  
Cerceaux Surge & Natural Fit**



No. ITEM	No. PIÈCE	DESCRIPTION	QTE
1	9002209	Cerceau de conduite - Surge, 22 po	1
2	9002210	Cerceau de conduite - Surge, 24 po	1
3	9002211	Cerceau de conduite - Surge, 25 po	1
4	9002212	Cerceau de conduite - Surge, 26 po	1
5	9001565	Cerceau de conduite - Surge LT, 22 po	1
6	9001566	Cerceau de conduite - Surge LT, 24 po	1
7	9001576	Cerceau de conduite - Surge LT, 25 po	1
8	9001578	Cerceau de conduite - Surge LT, 26 po	1
9	9003274	Cerceau de conduite - Natural Fit 22 po	1
10	9003275	Cerceau de conduite - Natural Fit 24 po	1
11	9003276	Cerceau de conduite - Natural Fit 25 po	1
12	9003277	Cerceau de conduite - Natural Fit 26 po	1
13	9001552	Cerceau de conduite - Natural Fit à prise standard, 22 po	1
	21221	CERCEAUX NATURAL FIT 22po	1
	21226	PROTÈGE POUCE NATURAL FIT 22po	1
14	9001553	Cerceau de conduite - Natural Fit à prise standard, 24 po	1
	21222	CERCEAUX NATURAL FIT 24po	1
	21227	PROTÈGE POUCE NATURAL FIT 24po	1
15	9002849	Cerceau de conduite - Natural Fit à prise standard, 25 po	1
	21223	CERCEAUX NATURAL FIT 25po	1
	21228	PROTÈGE POUCE NATURAL FIT 25po	1
16	9001554	Cerceau de conduite - Natural Fit à prise standard, 26 po	1
	21224	CERCEAUX NATURAL FIT 26po	1
	21229	PROTÈGE POUCE NATURAL FIT 26po	1

No. ITEM	No. PIÈCE	DESCRIPTION	QTE
17	9003278	Cerceau de conduite - Natural Fit à prise supérieure, 22 po	1
	21221	CERCEAUX NATURAL FIT 22po	1
	21243	PROTÈGE POUCE SUPER GRIP NATURAL FIT 22po	1
18	9003279	Cerceau de conduite - Natural Fit à prise supérieure, 24 po	1
	21222	CERCEAUX NATURAL FIT 24po	1
	21244	PROTÈGE POUCE SUPER GRIP NATURAL FIT 24po	1
19	9003280	Cerceau de conduite - Natural Fit à prise supérieure, 25 po	1
	21223	CERCEAUX NATURAL FIT 25po	1
	21245	PROTÈGE POUCE SUPER GRIP NATURAL FIT 25po	1
20	9003281	Cerceau de conduite - Natural Fit à prise supérieure, 26 po	1
	21224	CERCEAUX NATURAL FIT 26po	1
	21246	PROTÈGE POUCE SUPER GRIP NATURAL FIT 26po	1
21	9002206	Cerceau de conduite - Natural Fit LT 22 po	1
22	9002207	Cerceau de conduite - Natural Fit LT 24 po	1
23	9002147	Cerceau de conduite - Natural Fit LT 25 po	1
24	9002208	Cerceau de conduite - Natural Fit LT 26 po	1
25	9003282	Cerceau de conduite - Natural Fit LT, à prise standard, 22 po	1
	21272	CERCEAUX NATURAL FIT LT 22po	1
	21225	PROTÈGE POUCE NATURAL FIT 22po	1
26	9003283	Cerceau de conduite - Natural Fit LT, à prise standard, 24 po	1
	21273	CERCEAUX NATURAL FIT LT 24po	1
	21227	PROTÈGE POUCE NATURAL FIT 24po	1
27	9003284	Cerceau de conduite - Natural Fit LT, à prise standard, 25 po	1
	21274	CERCEAUX NATURAL FIT LT 25po	1
	21228	PROTÈGE POUCE NATURAL FIT 25po	1
28	9003285	Cerceau de conduite - Natural Fit LT, à prise standard, 26 po	1
	21275	CERCEAUX NATURAL FIT LT 26po	1
	21229	PROTÈGE POUCE NATURAL FIT 26po	1

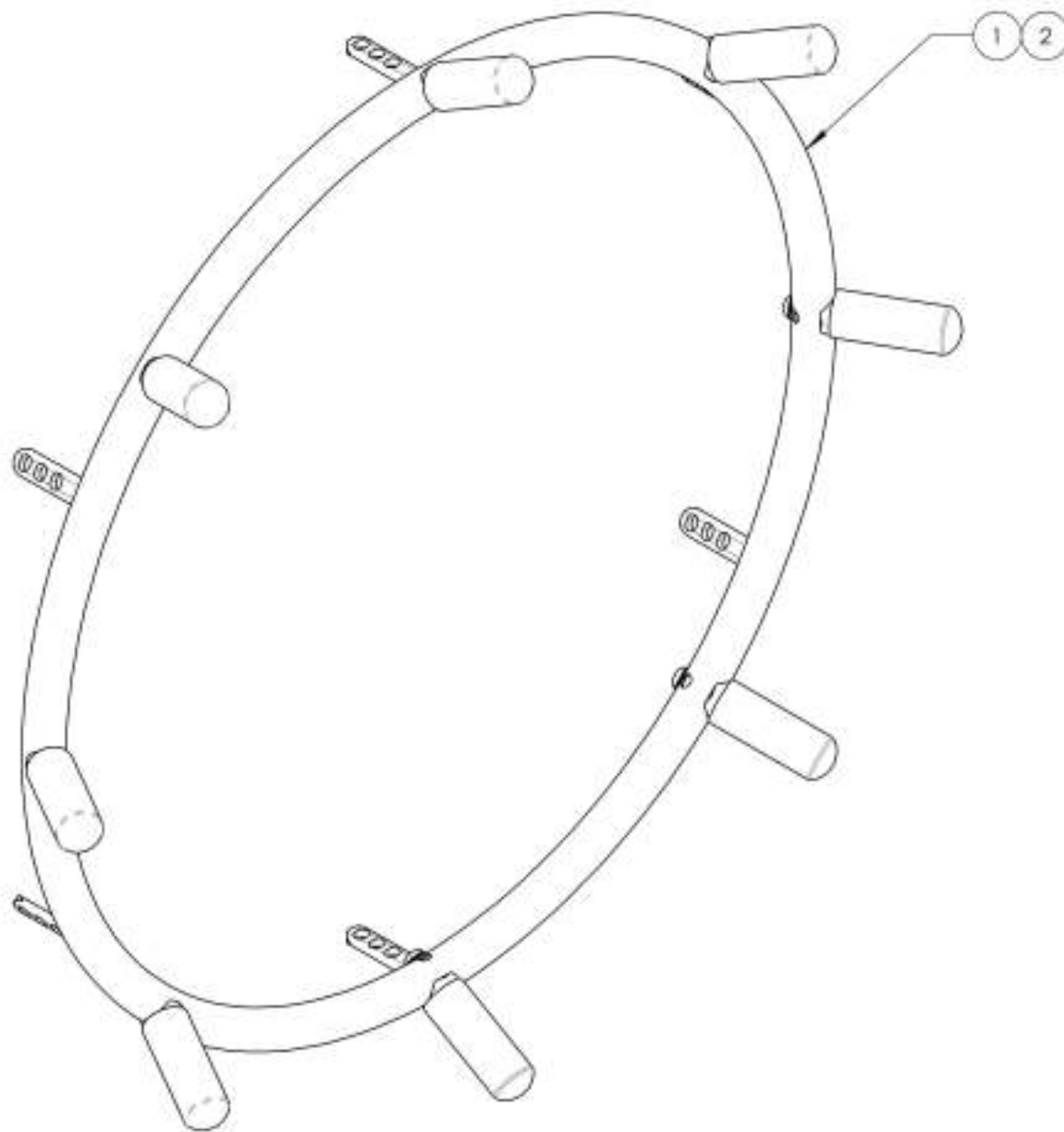


ASSUREZ-VOUS D'AVOIR VOTRE NUMÉRO DE SÉRIE PRÈS DE VOUS AVANT DE COMMANDER DES PIÈCES POUR VOTRE FAUTEUIL MOTION COMPOSITES



**Catalogue de roues arrière**  
**Cerceaux de conduite à projection oblique**

No. ITEM	No. PIÈCE	DESCRIPTION	QTE
1	9002517	Cerceau de conduite - À projection oblique, 22 po	1
2	9002518	Cerceau de conduite - À projection oblique, 24 po	1



ASSUREZ-VOUS D'AVOIR VOTRE NUMÉRO DE SÉRIE  
PRÈS DE VOUS AVANT DE COMMANDER DES PIÈCES  
POUR VOTRE FAUTEUIL MOTION COMPOSITES

**Catalogue de roues arrière  
Cerceaux de conduite Newton Air Grip**



No. ITEM	No. PIÈCE	DESCRIPTION	QTE
1	9002962	Cerceau de conduite - Newton Air Grip, 20 po - Noir	1
2	9002963	Cerceau de conduite - Newton Air Grip, 22 po - Noir	1
3	9002964	Cerceau de conduite - Newton Air Grip, 24 po - Noir	1
4	9002965	Cerceau de conduite - Newton Air Grip, 25 po - Noir	1
5	9002966	Cerceau de conduite - Newton Air Grip, 26 po - Noir	1
6	9002967	Cerceau de conduite - Newton Air Grip, 20 po - Orange Tangerine	1
7	9002968	Cerceau de conduite - Newton Air Grip, 22 po - Orange Tangerine	1
8	9002969	Cerceau de conduite - Newton Air Grip, 24 po - Orange Tangerine	1
9	9002970	Cerceau de conduite - Newton Air Grip, 25 po - Orange Tangerine	1
10	9002971	Cerceau de conduite - Newton Air Grip, 26 po - Orange Tangerine	1
11	9002972	Cerceau de conduite - Newton Air Grip, 20 po - Bleu Acier	1
12	9002973	Cerceau de conduite - Newton Air Grip, 22 po - Bleu Acier	1
13	9002974	Cerceau de conduite - Newton Air Grip, 24 po - Bleu Acier	1
14	9002975	Cerceau de conduite - Newton Air Grip, 25 po - Bleu Acier	1
15	9002976	Cerceau de conduite - Newton Air Grip, 26 po - Bleu Acier	1
16	9002977	Cerceau de conduite - Newton Air Grip, 20 po - Bleu Ciel	1
17	9002978	Cerceau de conduite - Newton Air Grip, 22 po - Bleu Ciel	1
18	9002979	Cerceau de conduite - Newton Air Grip, 24 po - Bleu Ciel	1
19	9002980	Cerceau de conduite - Newton Air Grip, 25 po - Bleu Ciel	1
20	9002981	Cerceau de conduite - Newton Air Grip, 26 po - Bleu Ciel	1

No. ITEM	No. PIÈCE	DESCRIPTION	QTE
21	9002982	Cerceau de conduite - Newton Air Grip, 20 po - Anthracite	1
22	9002983	Cerceau de conduite - Newton Air Grip, 22 po - Anthracite	1
23	9002984	Cerceau de conduite - Newton Air Grip, 24 po - Anthracite	1
24	9002985	Cerceau de conduite - Newton Air Grip, 25 po - Anthracite	1
25	9002986	Cerceau de conduite - Newton Air Grip, 26 po - Anthracite	1
26	9002987	Cerceau de conduite - Newton Air Grip, 20 po - Rouge Ferrari	1
27	9002988	Cerceau de conduite - Newton Air Grip, 22 po - Rouge Ferrari	1
28	9002989	Cerceau de conduite - Newton Air Grip, 24 po - Rouge Ferrari	1
29	9002990	Cerceau de conduite - Newton Air Grip, 25 po - Rouge Ferrari	1
30	9002991	Cerceau de conduite - Newton Air Grip, 26 po - Rouge Ferrari	1
31	9002992	Cerceau de conduite - Newton Air Grip, 20 po - Bleu Saphire	1
32	9002993	Cerceau de conduite - Newton Air Grip, 22 po - Bleu Saphire	1
33	9002994	Cerceau de conduite - Newton Air Grip, 24 po - Bleu Saphire	1
34	9002995	Cerceau de conduite - Newton Air Grip, 25 po - Bleu Saphire	1
35	9002996	Cerceau de conduite - Newton Air Grip, 26 po - Bleu Saphire	1
36	9002997	Cerceau de conduite - Newton Air Grip, 20 po - Blanc	1
37	9002998	Cerceau de conduite - Newton Air Grip, 22 po - Blanc	1
38	9002999	Cerceau de conduite - Newton Air Grip, 24 po - Blanc	1
39	9003000	Cerceau de conduite - Newton Air Grip, 25 po - Blanc	1
40	9003001	Cerceau de conduite - Newton Air Grip, 26 po - Blanc	1
41	9003002	Cerceau de conduite - Newton Air Grip, 20 po - Bourgogne	1
42	9003003	Cerceau de conduite - Newton Air Grip, 22 po - Bourgogne	1
43	9003004	Cerceau de conduite - Newton Air Grip, 24 po - Bourgogne	1
44	9003005	Cerceau de conduite - Newton Air Grip, 25 po - Bourgogne	1
45	9003006	Cerceau de conduite - Newton Air Grip, 26 po - Bourgogne	1
46	9003007	Cerceau de conduite - Newton Air Grip, 20 po - Vert Monstre	1
47	9003008	Cerceau de conduite - Newton Air Grip, 22 po - Vert Monstre	1
48	9003009	Cerceau de conduite - Newton Air Grip, 24 po - Vert Monstre	1
49	9003010	Cerceau de conduite - Newton Air Grip, 25 po - Vert Monstre	1
50	9003011	Cerceau de conduite - Newton Air Grip, 26 po - Vert Monstre	1
51	9003012	Cerceau de conduite - Newton Air Grip, 20 po - Fuchsia	1
52	9003013	Cerceau de conduite - Newton Air Grip, 22 po - Fuchsia	1
53	9003014	Cerceau de conduite - Newton Air Grip, 24 po - Fuchsia	1
54	9003015	Cerceau de conduite - Newton Air Grip, 25 po - Fuchsia	1
55	9003016	Cerceau de conduite - Newton Air Grip, 26 po - Fuchsia	1
56	9003017	Cerceau de conduite - Newton Air Grip, 20 po - Vert Acide	1
57	9003018	Cerceau de conduite - Newton Air Grip, 22 po - Vert Acide	1
58	9003019	Cerceau de conduite - Newton Air Grip, 24 po - Vert Acide	1
59	9003020	Cerceau de conduite - Newton Air Grip, 25 po - Vert Acide	1
60	9003021	Cerceau de conduite - Newton Air Grip, 26 po - Vert Acide	1

**COLLANTS POUR CERCEAUX**

**9003634**

Collant de contact pour cerceaux



BLACK  
NOIR



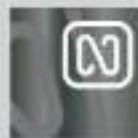
SUNBESSED ORANGE  
ORANGE TANGERINE



STEEL BLUE  
BLEU ACIER



SKY BLUE  
BLEU CIEL



CHARCOAL  
ANTHRACITE



FERRARI RED  
ROUGE FERRARI



SAPPHIRE BLUE  
BLEU SAPHIRE



WHITE  
BLANC



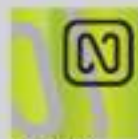
BURGUNDY  
BOURGOGNE



MONSTER GREEN  
VERT MONSTRE



FUCHSIA



ACID GREEN  
VERT ACIDE

**FRAIS DE COUPE**

Disponible seulement pour 20, 24, 25 & 26 po

**9003632**

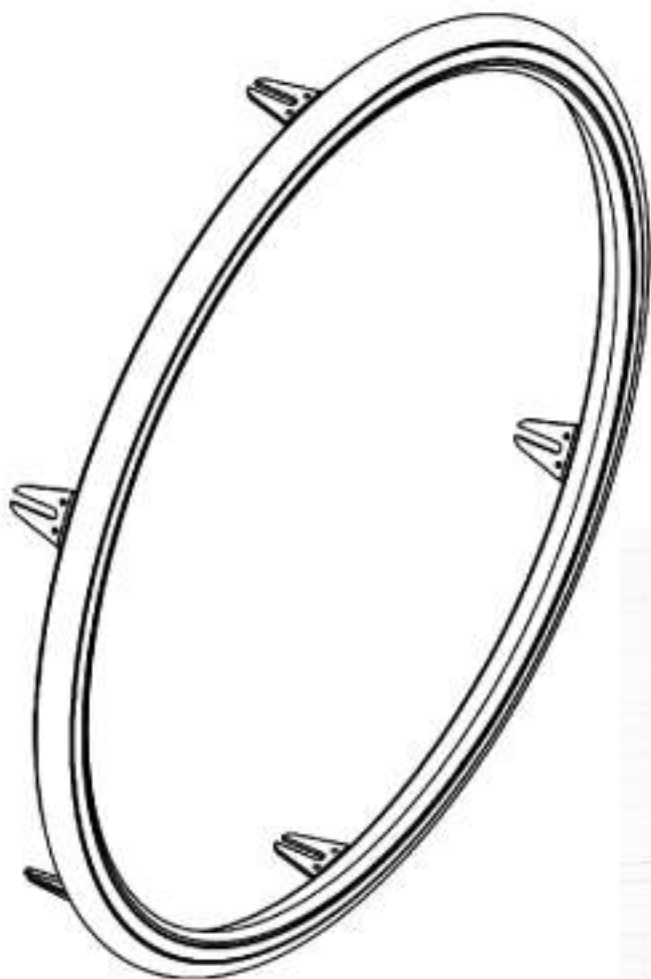
Découpe languette de cerceaux, assemblage rapprochée

**9003633**

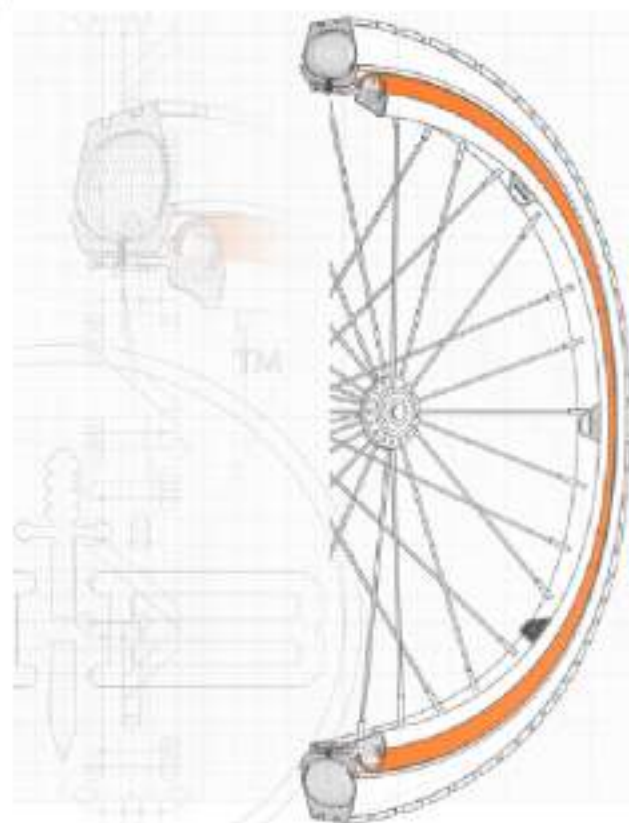
Découpe languette de cerceaux, assemblage très rapprochée

ASSUREZ-VOUS D'AVOIR VOTRE NUMÉRO DE SÉRIE  
PRÈS DE VOUS AVANT DE COMMANDER DES PIÈCES  
POUR VOTRE FAUTEUIL MOTION COMPOSITES

**Catalogue de roues arrière**  
**Cerceaux de conduite BBraver**



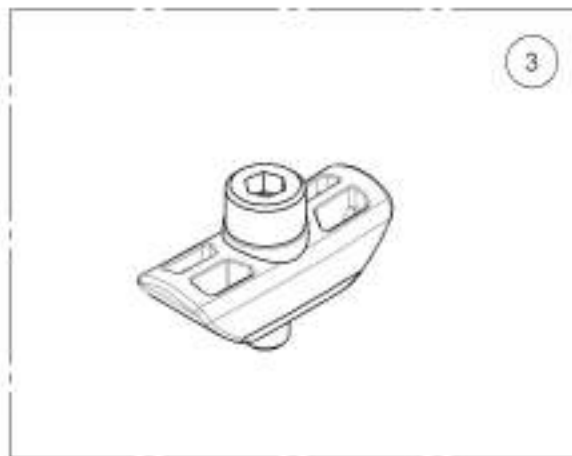
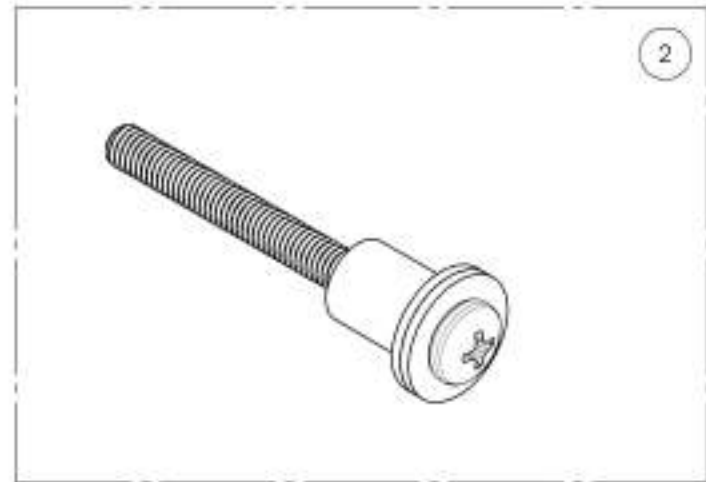
No. ITEM	No. PIÈCE	DESCRIPTION	QTE
1	9002532	BBraver - Cerceau de conduite Rough Rider - 24 po, blanc, court (Paire) (RW-S-WW-24)	1
2	9002533	BBraver - Cerceau de conduite Rough Rider - 24 po, blanc, long (Paire) (RW-L-WW-24)	1
3	9002534	BBraver - Cerceau de conduite Rough Rider - 25 po, blanc, court (Paire) (RW-S-WW-25)	1
4	9002535	BBraver - Cerceau de conduite Rough Rider - 25 po, blanc, long (Paire) (RW-L-WW-25)	1
5	9002536	BBraver - Cerceau de conduite Rough Rider - 24 po, orange, court (Paire) (ROCS-OB-24)	1
6	9002537	BBraver - Cerceau de conduite Rough Rider - 24 po, orange, long (Paire) (ROCL-OB-24)	1
7	9002538	BBraver - Cerceau de conduite Rough Rider - 25 po, orange, court (Paire) (ROCS-OB-25)	1
8	9002539	BBraver - Cerceau de conduite Rough Rider - 25 po, orange, long (Paire) (ROCL-OB-25)	1
9	9002540	BBraver - Cerceau de conduite Rough Rider - 24 po, noir, court (Paire) (RS-S-BB-24)	1
10	9002541	BBraver - Cerceau de conduite Rough Rider - 24 po, noir, long (Paire) (RS-L-BB-24)	1
11	9002542	BBraver - Cerceau de conduite Rough Rider - 25 po, noir, court (Paire) (RS-S-BB-25)	1
12	9002543	BBraver - Cerceau de conduite Rough Rider - 25 po, noir, long (Paire) (RS-L-BB-25)	1
13	9002544	BBraver - Cerceau de conduite Rough Rider - 26 po, noir, court (Paire) (RS-S-BB-26)	1
14	9002545	BBraver - Cerceau de conduite Rough Rider - 26 po, noir, long (Paire) (RS-L-BB-26)	1



ASSUREZ-VOUS D'AVOIR VOTRE NUMÉRO DE SÉRIE  
 PRÈS DE VOUS AVANT DE COMMANDER DES PIÈCES  
 POUR VOTRE FAUTEUIL MOTION COMPOSITES

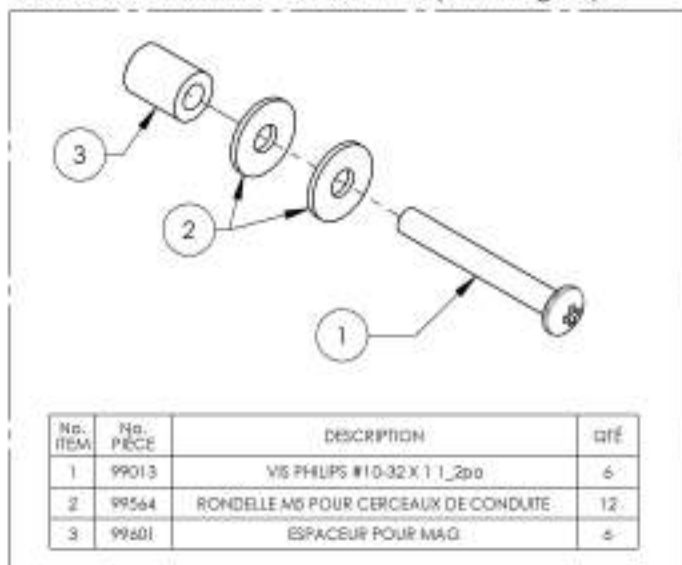
**Catalogue de roues arrière**  
**Quincaillerie pour cerceaux de conduite**

No. ITEM	No. PIÈCE	DESCRIPTION	QTE
1	9001006	Cerceau de conduite - Quincaillerie pour Mag 20 po	1
2	9001558	Cerceau de conduite - Quincaillerie pour Mag 22 & 24 po	1
3	9001559	Cerceau de conduite - Quincaillerie pour Newton One	1
4	9001560	Cerceau de conduite - Quincaillerie pour Newton Gravity, Spinergy LX, Spinergy SPOX	1



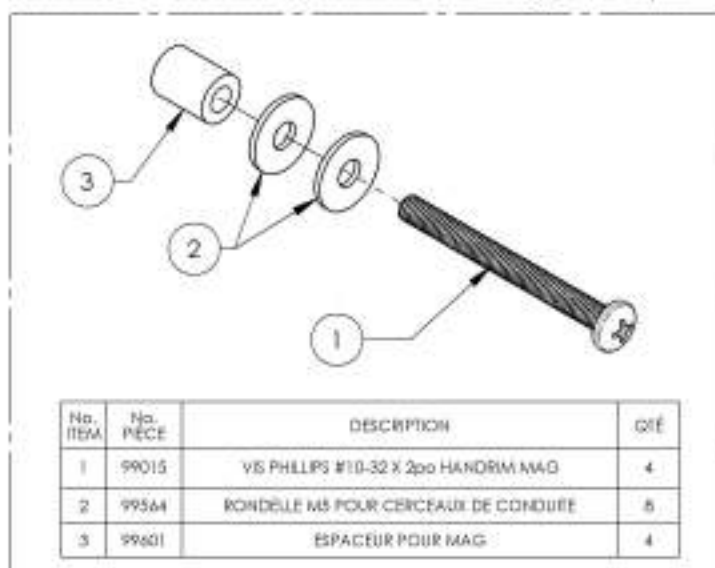
9001006

Cerceau de conduite - Quincaillerie pour Mag 20 po



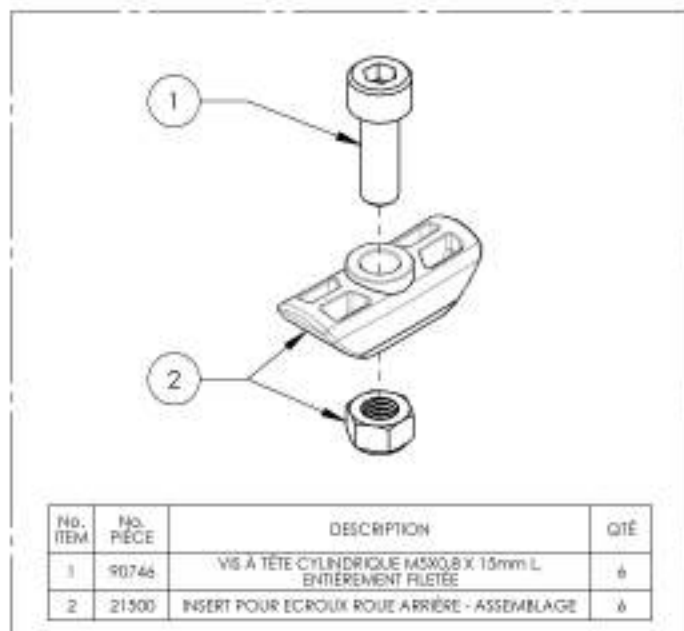
9001558

Cerceau de conduite - Quincaillerie pour Mag 22 & 24 po



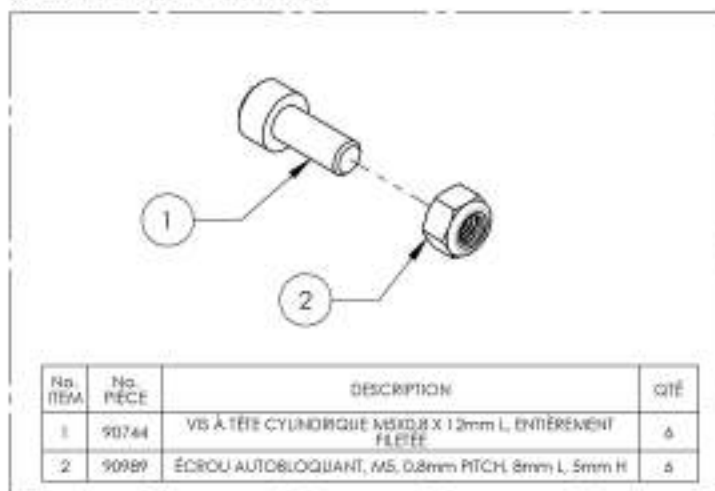
9001559

Cerceau de conduite - Quincaillerie pour Newton One



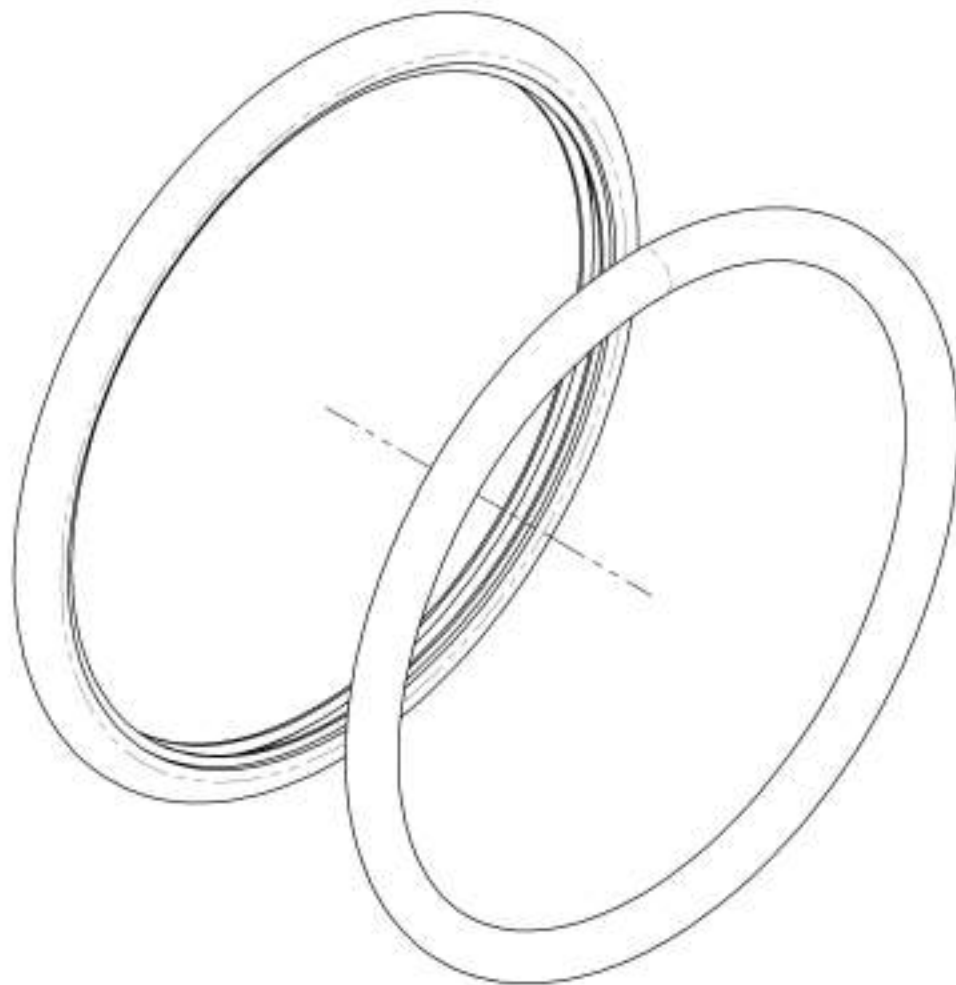
9001560

Cerceau de conduite - Quincaillerie pour Newton Gravity, Spinerly LX, Spinerly SPOX



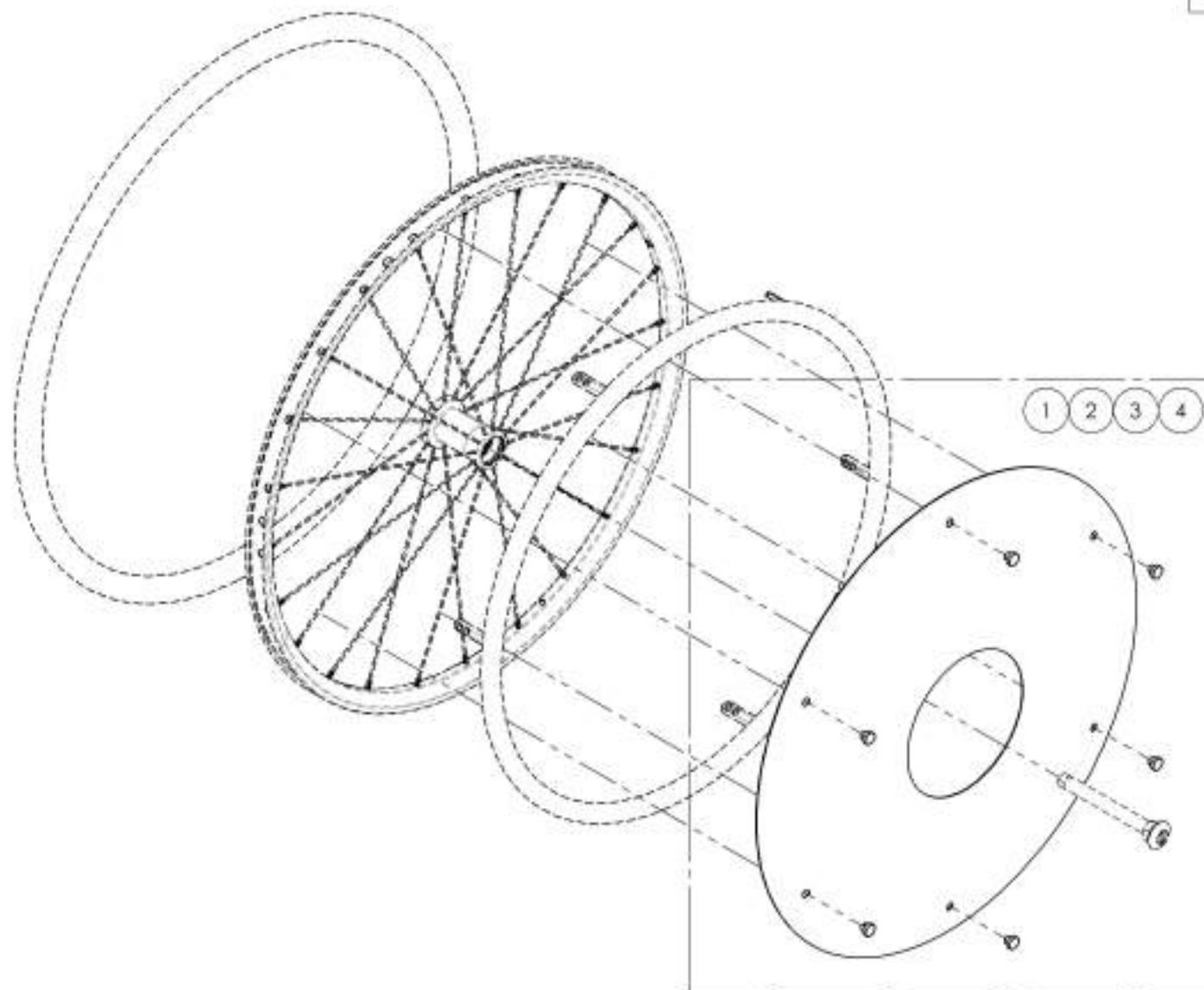
**Catalogue de roues arrière**  
**Insert anti-crevaison pour pneumatiques 1 3/8 po**

No. ITEM	No. PIECE	DESCRIPTION	QTE
1	9002409	Roue arrière - Insert anti-crevaison, pneumatique 1 3/8 po, 22 po	1
	21.371	INSERT ANTI-CREVAISON 22 x 1-3/8 po	1
	21.314	PNEUS PNEUMATIQUE 22x1-3/8po	1
2	9002410	Roue arrière - Insert anti-crevaison, pneumatique 1 3/8 po, 24 po	1
	21.372	INSERT ANTI-CREVAISON 24 x 1-3/8 po	1
	21.317	PNEUS PNEUMATIQUE 24x1-3/8po	1



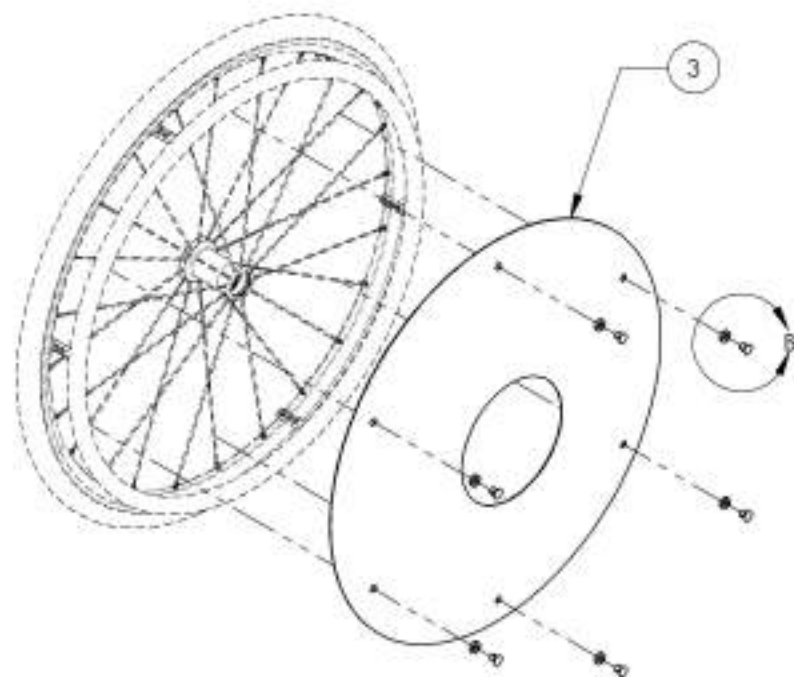
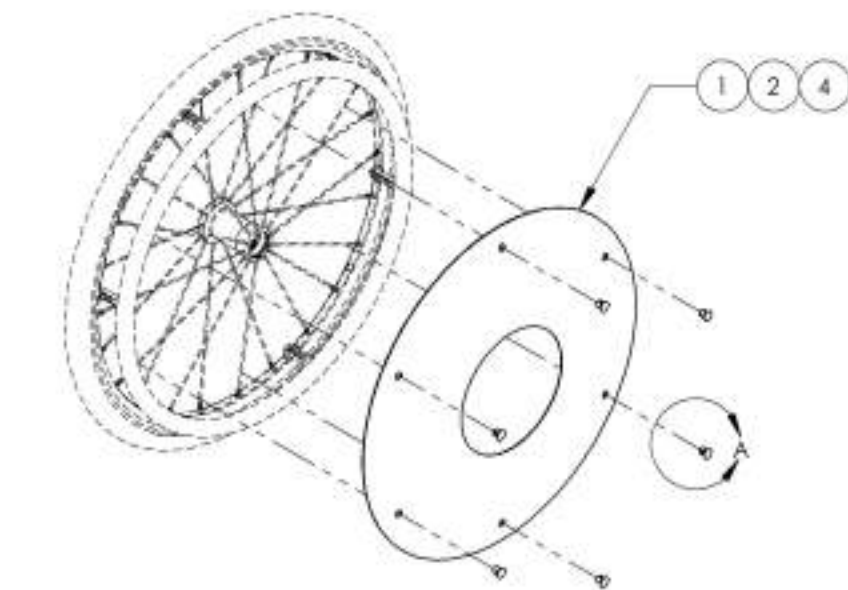
**Catalogue de roues arrière**  
**Protèges-rayons**

No. ITEM	No. PIÈCE	DESCRIPTION	QTE
1	9001629	Protège-rayons - 20 po	1
2	9001630	Protège-rayons - 22 po	1
3	9001631	Protège-rayons - 24 po	1
4	9001632	Protège-rayons - 26 po	1

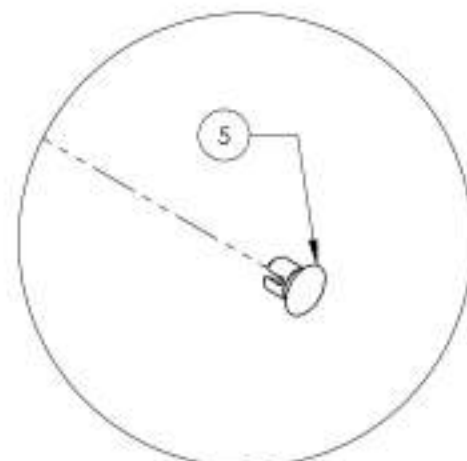


ASSUREZ-VOUS D'AVOIR VOTRE NUMÉRO DE SÉRIE  
PRÈS DE VOUS AVANT DE COMMANDER DES PIÈCES  
POUR VOTRE FAUTEUIL MOTION COMPOSITES

**9001629\_9001632**  
**Protèges-rayons**



No. ITEM	No. PIÈCE	DESCRIPTION	9001629 /QTE	9001630 /QTE	9001631 /QTE	9001632 /QTE
1	51019	PROTÈGE RAYON 20po	1	-	-	-
2	51020	PROTÈGE RAYON 22po	-	1	-	-
3	51021	PROTÈGE RAYON 24po	-	-	1	-
4	51025	PROTÈGE RAYON 26po	-	-	-	1
5	51034	ATTACHE PROTÈGE RAYON	6	6	6	6
6	51033	RONDELLE ATTACHE PROTÈGE RAYON	-	-	6	-



DETAIL A  
 ÉCHELLE 5 : 8



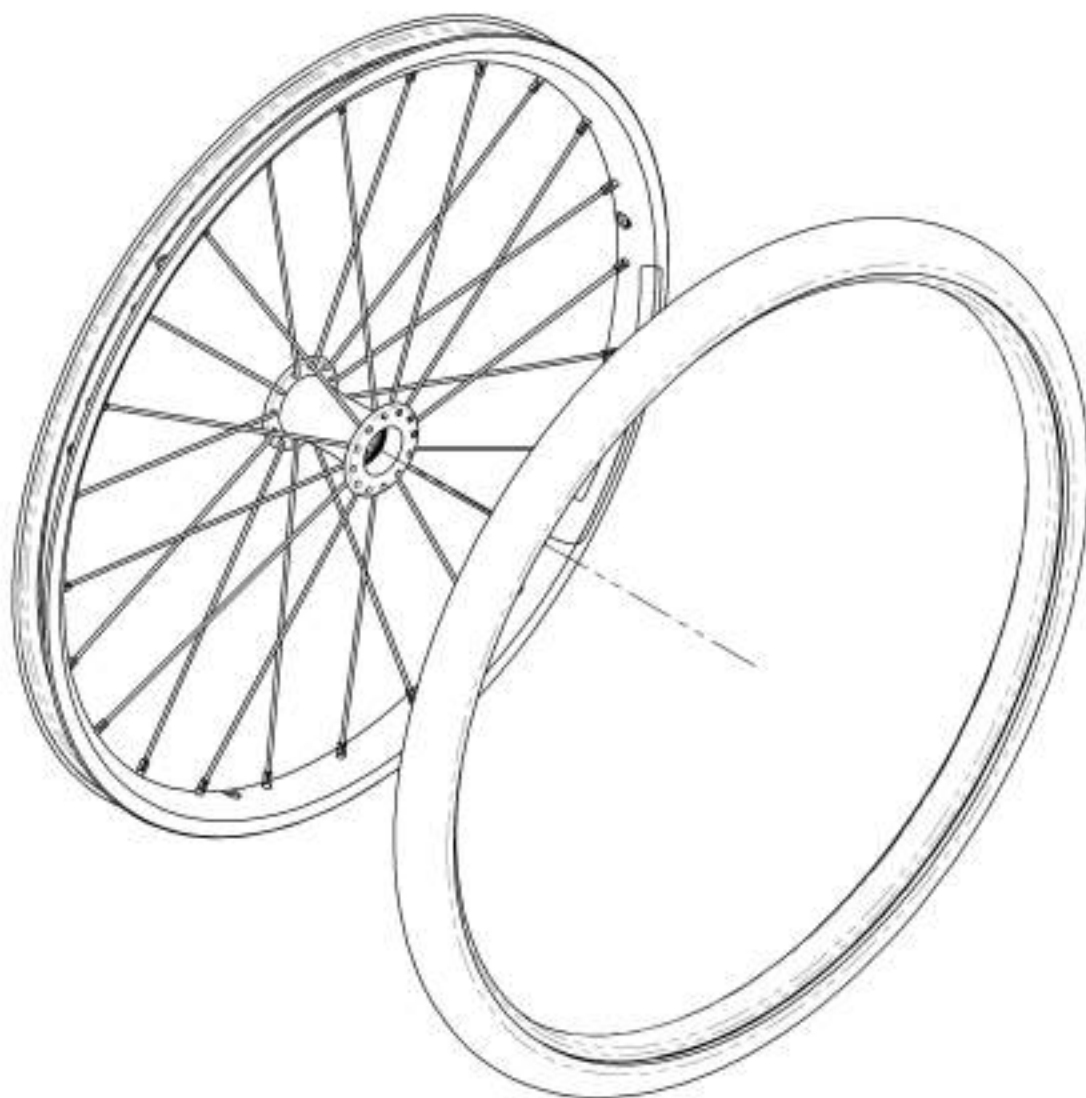
SEULEMENT SUR LA  
 VERSION 24" DES  
 PROTÈGES-RAYONS

DETAIL B  
 ÉCHELLE 5 : 8

ASSUREZ-VOUS D'AVOIR VOTRE NUMÉRO DE SÉRIE  
 PRÈS DE VOUS AVANT DE COMMANDER DES PIÈCES  
 POUR VOTRE FAUTEUIL MOTION COMPOSITES



**Catalogue de roues arrière**  
**Roues arrière + pneus**



No. ITEM	No. PIÈCE	DESCRIPTION	QTE
1	9002499	Roue arrière - Newton One & pneu semi-dur 20 po	1
2	9002500	Roue arrière - Newton One & pneu semi-dur 22 po	1
3	9002501	Roue arrière - Newton One & pneu semi-dur 24 po	1
4	9002502	Roue arrière - Newton Gravity & pneu semi-dur 20 po	1
5	9002503	Roue arrière - Newton Gravity & pneu semi-dur 22 po	1
6	9002504	Roue arrière - Newton Gravity & pneu semi-dur 24 po	1
7	9002497	Roue arrière - Newton One & HP, 20 po	1
8	9002500	Roue arrière - Newton One & HP, 22 po	1
9	9002506	Roue arrière - Newton One & HP, 24 po	1
10	9002507	Roue arrière - Newton Gravity & HP, 20 po	1
11	9002508	Roue arrière - Newton Gravity & HP, 22 po	1
12	9002509	Roue arrière - Newton Gravity & HP, 24 po	1
13	9002519	Roue arrière - Newton Gravity & HP, 25 po	1
14	9002510	Roue arrière - Newton Gravity & HP, 26 po	1
15	9002498	Roue arrière - Newton One & pression standard, 20 po	1
16	9002511	Roue arrière - Newton One & pression standard, 22 po	1
17	9002512	Roue arrière - Newton One & pression standard, 24 po	1
18	9002513	Roue arrière - Newton Gravity & pression standard, 20 po	1
19	9002514	Roue arrière - Newton Gravity & pression standard, 22 po	1
20	9002515	Roue arrière - Newton Gravity & pression standard, 24 po	1
21	9002520	Roue arrière - Newton Gravity & pression standard, 25 po	1
22	9002516	Roue arrière - Newton Gravity & pression standard, 26 po	1

**REPLACEMENT DE  
 ROULEMENT À BILLES**

**POUR TOUTES LES ROUES**

**NOPIÈCE: 22011**

ASSUREZ-VOUS D'AVOIR VOTRE NUMÉRO DE SÉRIE  
 PRÈS DE VOUS AVANT DE COMMANDER DES PIÈCES  
 POUR VOTRE FAUTEUIL MOTION COMPOSITES

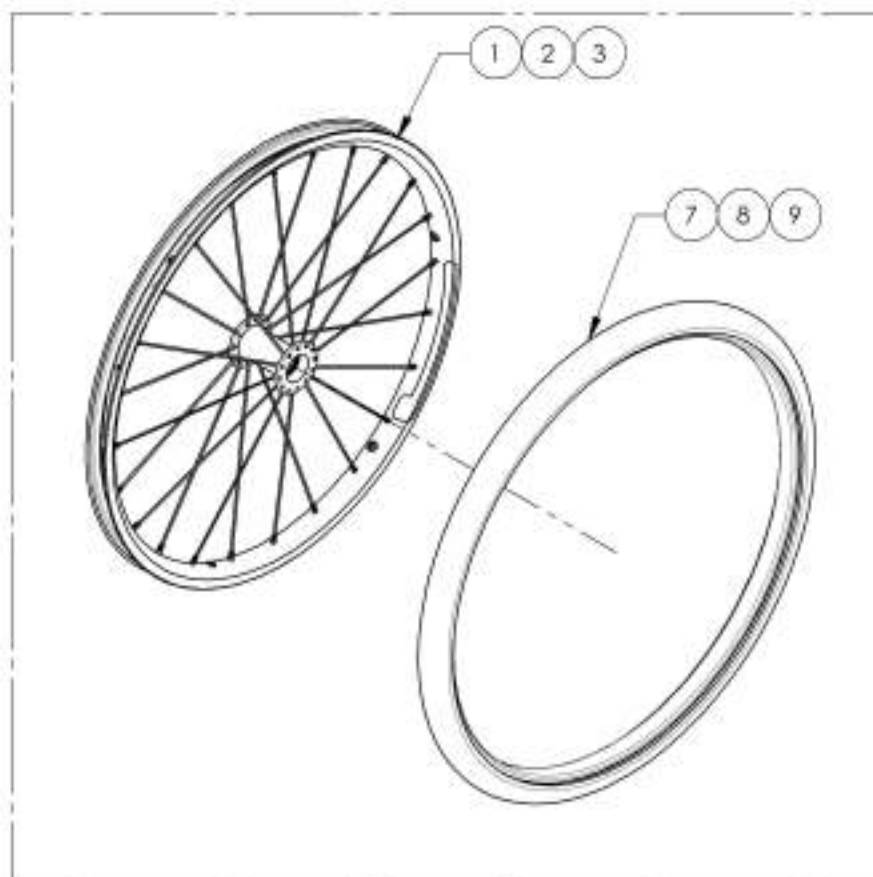
9002499 9002504

Roue arrière Newton & pneu semi-dur

No. ITEM	No. PIÈCE	DESCRIPTION	9002499 /QTE	9002500 /QTE	9002501 /QTE	9002502 /QTE	9002503 /QTE	9002504 /QTE
1	21118	ROUE NEWTON ONE 20po	1	-	-	-	-	-
2	21110	ROUE NEWTON ONE 22po	-	1	-	-	-	-
3	21111	ROUE NEWTON ONE 24po	-	-	1	-	-	-
4	21113	ROUE NEWTON GRAVITY 20po	-	-	-	1	-	-
5	21114	ROUE NEWTON GRAVITY 22po	-	-	-	-	1	-
6	21115	ROUE NEWTON GRAVITY 24po	-	-	-	-	-	1
7	21365	PNEUS SEMI-DURS 20poX1 1/2po	1	-	-	1	-	-
8	21366	PNEUS SEMI-DURS 22poX1 1/2po	-	1	-	-	1	-
9	21367	PNEUS SEMI-DURS 24poX1 1/2po	-	-	1	-	-	1

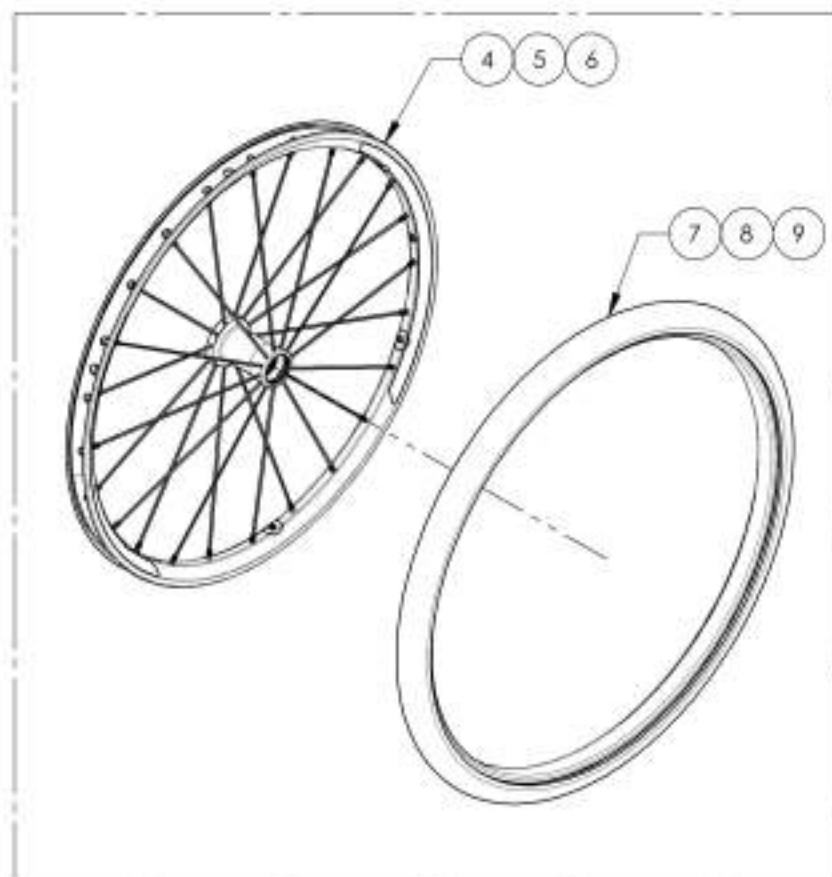
### NEWTON ONE

9002499, 9002500 & 9002501



### NEWTON GRAVITY

9002502, 9002503 & 9002504



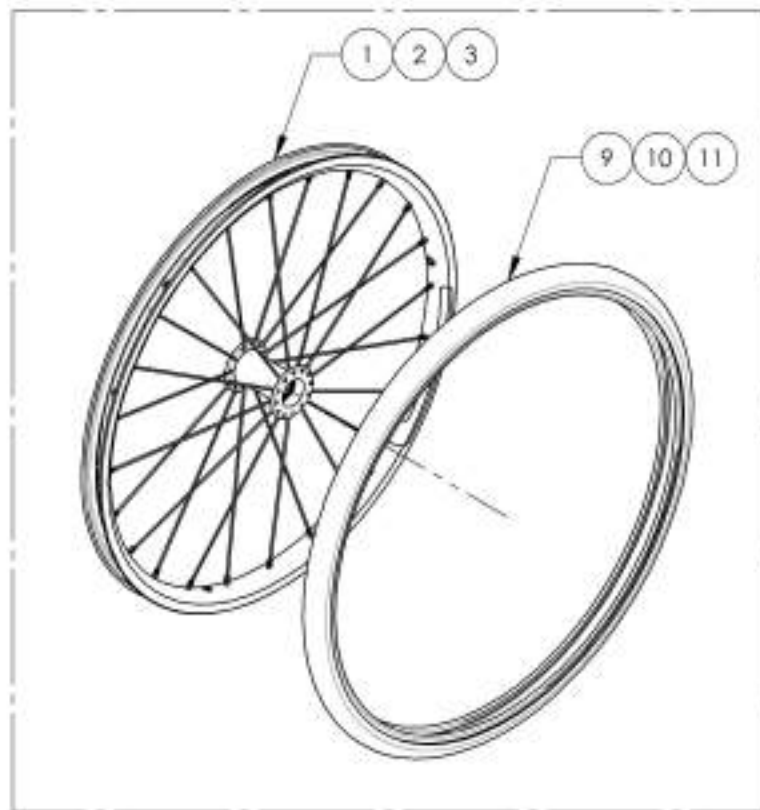
ASSUREZ-VOUS D'AVOIR VOTRE NUMÉRO DE SÉRIE.  
PRÈS DE VOUS AVANT DE COMMANDER DES PIÈCES  
POUR VOTRE FAUTEUIL MOTION COMPOSITES

**9002497 & 9002505 9002510 & 9002519**  
**Roue arrière Newton & pneu HP**

No. (FEM)	No. PIÈCE	DESCRIPTION	9002497 /QTE	9002505 /QTE	9002506 /QTE	9002507 /QTE	9002508 /QTE	9002509 /QTE	9002510 /QTE	9002519 /QTE	9002510 /QTE
1	21118	ROUE NEWTON ONE 20po	1	-	-	-	-	-	-	-	-
2	21110	ROUE NEWTON ONE 22po	-	1	-	-	-	-	-	-	-
3	21111	ROUE NEWTON ONE 24po	-	-	1	-	-	-	-	-	-
4	21113	ROUE NEWTON GRAVITY 20po	-	-	-	1	-	-	-	-	-
5	21114	ROUE NEWTON GRAVITY 22po	-	-	-	-	1	-	-	-	-
6	21115	ROUE NEWTON GRAVITY 24po	-	-	-	-	-	1	-	-	-
7	21116	ROUE NEWTON GRAVITY 25po	-	-	-	-	-	-	1	-	-
8	21117	ROUE NEWTON GRAVITY 26po	-	-	-	-	-	-	-	1	-
9	21305	PNEUS HP RIGHTRUN 20pax1 po	1	-	-	1	-	-	-	-	-
10	21306	PNEUS HP RIGHTRUN 22pax1 po	-	1	-	-	1	-	-	-	-
11	21307	PNEUS HP RIGHTRUN 24pax1 po	-	-	1	-	-	1	-	-	-
12	21308	PNEUS HP RIGHTRUN 25pax1 po	-	-	-	-	-	-	1	-	-
13	21309	PNEUS HP RIGHTRUN 26pax1 po	-	-	-	-	-	-	-	1	-

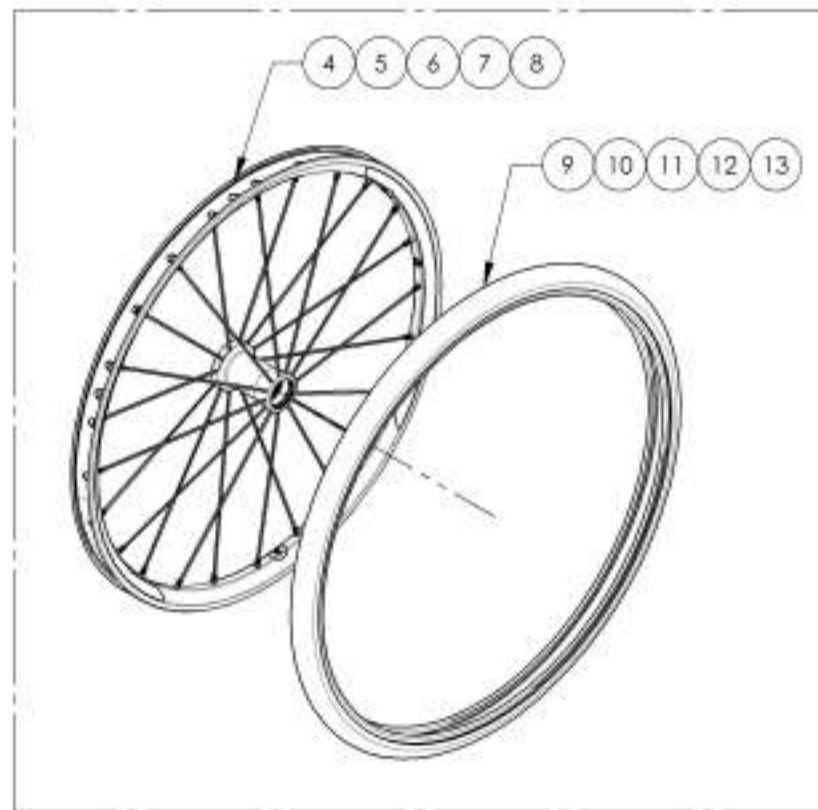
**NEWTON ONE**

9002497, 9002505 & 9002506



**NEWTON GRAVITY**

9002507, 9002508, 9002509, 9002519 & 9002510



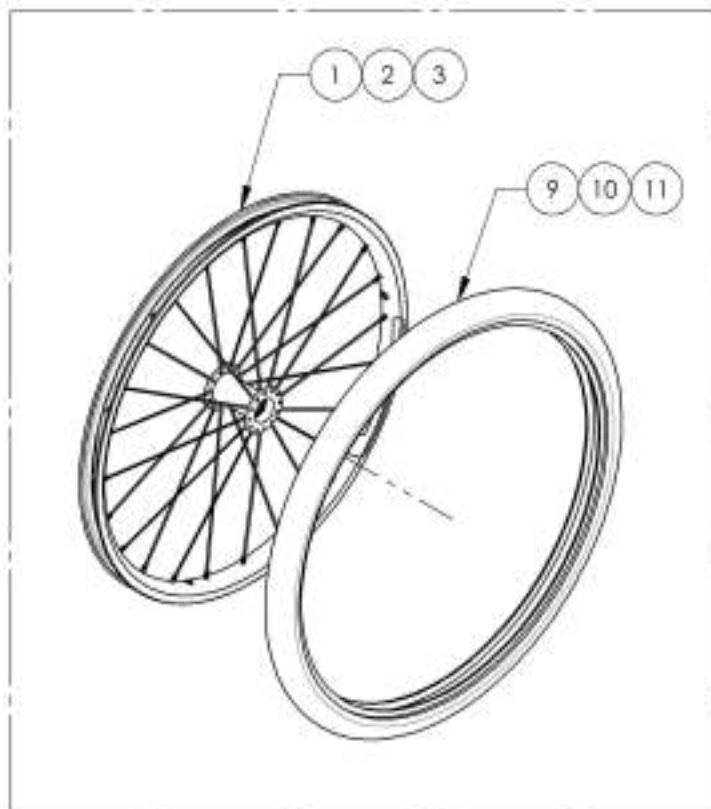
ASSUREZ-VOUS D'AVOIR VOTRE NUMÉRO DE SÉRIE.  
 PRÉS DE VOUS AVANT DE COMMANDER DES PIÈCES  
 POUR VOTRE FAUTEUIL MOTION COMPOSITES

**9002498 & 9002511 9002516 & 9002520**  
**Roue arrière Newton & pneu pression standard**

No. ITEM	No. PIECE	DESCRIPTION	9002498 /QTE	9002511 /QTE	9002512 /QTE	9002513 /QTE	9002514 /QTE	9002515 /QTE	9002520 /QTE	9002516 /QTE
1	21118	ROUE NEWTON ONE 20po	1	-	-	-	-	-	-	-
2	21110	ROUE NEWTON ONE 22po	-	1	-	-	-	-	-	-
3	21111	ROUE NEWTON ONE 24po	-	-	1	-	-	-	-	-
4	21113	ROUE NEWTON GRAVITY 20po	-	-	-	1	-	-	-	-
5	21114	ROUE NEWTON GRAVITY 22po	-	-	-	-	1	-	-	-
6	21115	ROUE NEWTON GRAVITY 24po	-	-	-	-	-	1	-	-
7	21116	ROUE NEWTON GRAVITY 25po	-	-	-	-	-	-	1	-
8	21117	ROUE NEWTON GRAVITY 26po	-	-	-	-	-	-	-	1
9	21315	PNEUS PNEUMATIQUE 20pox1 1/2po	1	-	-	1	-	-	-	-
10	21316	PNEUS PNEUMATIQUE 22pox1 1/2po	-	1	-	-	1	-	-	-
11	21317	PNEUS PNEUMATIQUE 24pox1 1/2po	-	-	1	-	-	1	-	-
12	21318	PNEUS PNEUMATIQUE 25pox1 1/2po	-	-	-	-	-	-	1	-
13	21319	PNEUS PNEUMATIQUE 26pox1 1/2po	-	-	-	-	-	-	-	1

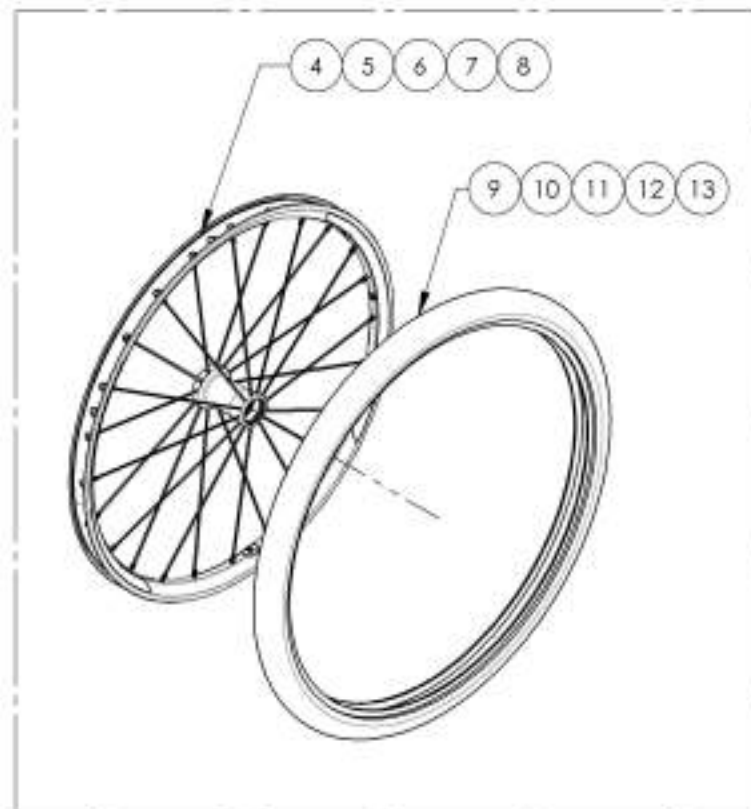
**NEWTON ONE**

9002498, 9002511 & 9002512



**NEWTON GRAVITY**

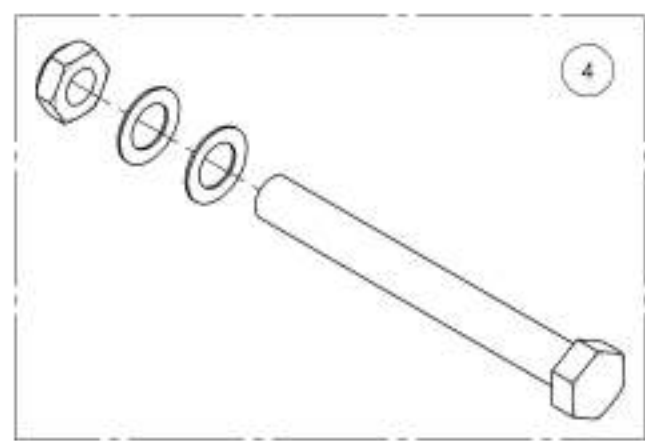
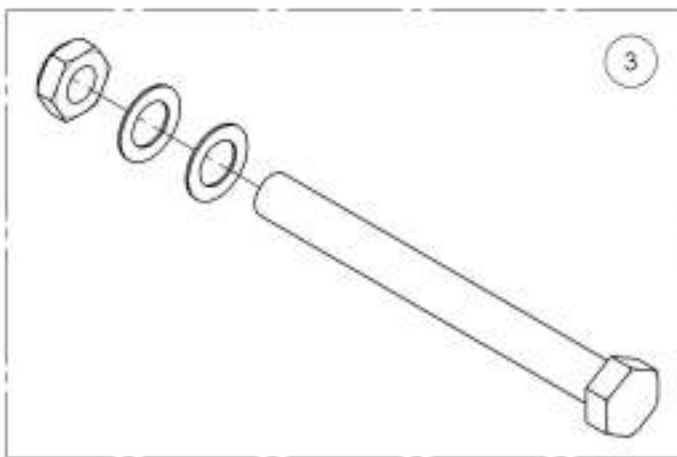
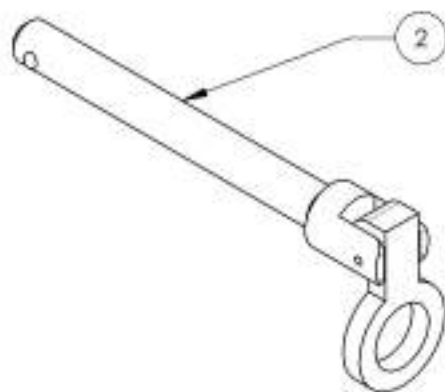
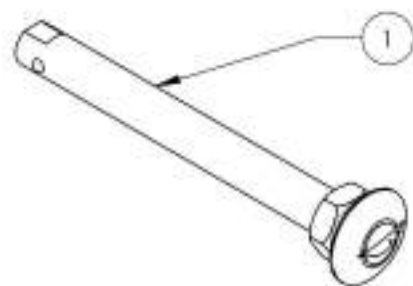
9002513, 9002514, 9002515, 9002520 & 9002516



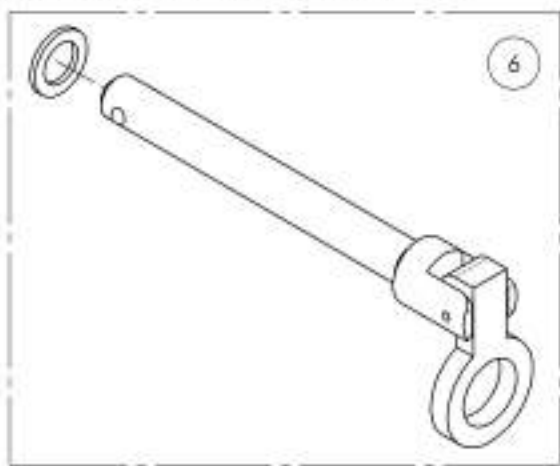
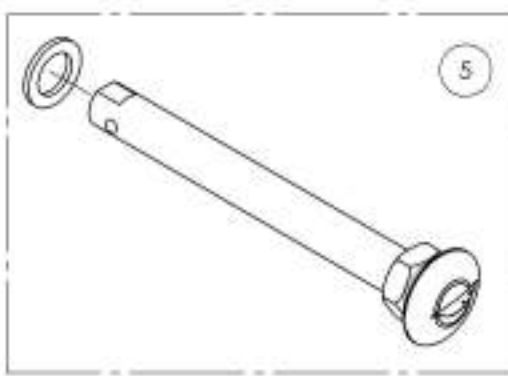
ASSUREZ-VOUS D'AVOIR VOTRE NUMÉRO DE SÉRIE PRÈS DE VOUS AVANT DE COMMANDER DES PIÈCES POUR VOTRE FAUTEUIL MOTION COMPOSITES

**Catalogue de roues arrière**  
**Essieux à dégagement rapide et permanent**

No. ITEM	No. PIÈCE	DESCRIPTION	QTE
1	9001561	Essieu - À dégagement rapide	1
2	9001563	Essieu - À dégagement rapide avec mécanisme de levier	1
3	9001562	Essieu - Fileté pour roues Mag	1
4	9002956	Essieu - Fileté	1
5	9002896	Essieu - À dégagement rapide, pour roues Spinergy SPOX & LX	1
6	9002897	Essieu - À dégagement rapide avec mécanisme de levier, pour roues Spinergy SPOX & LX	1



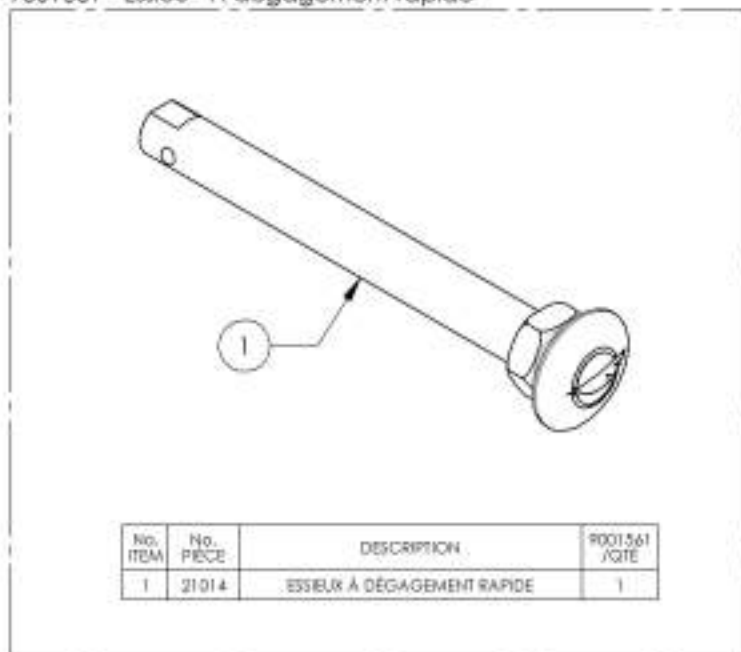
**POUR ROUES SPINERGY SPOX & LX SEULEMENT**



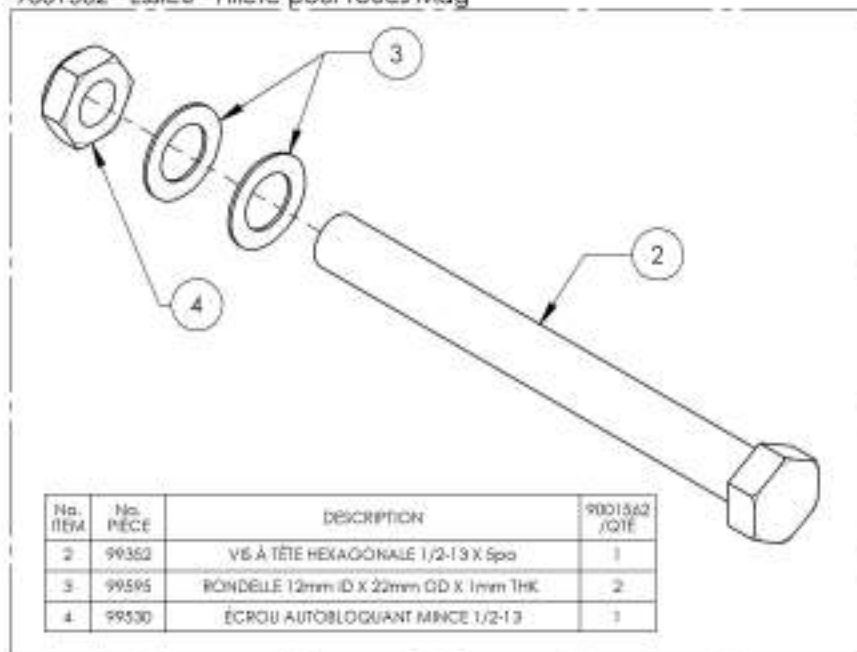
ASSUREZ-VOUS D'AVOIR VOTRE NUMÉRO DE SÉRIE PRÈS DE VOUS AVANT DE COMMANDER DES PIÈCES POUR VOTRE FAUTEUIL MOTION COMPOSITES

**9001561\_9001563 & 9002956**  
**Essieux**

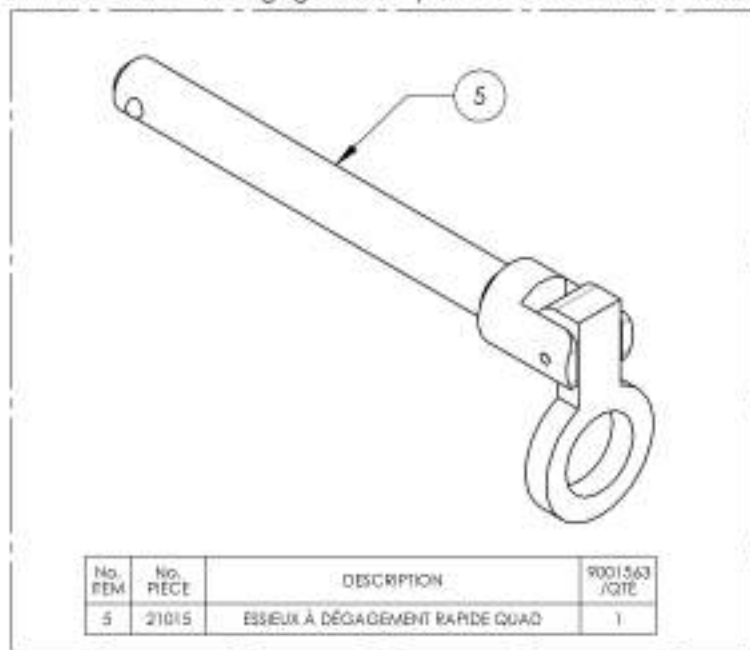
9001561 - Essieu - À dégagement rapide



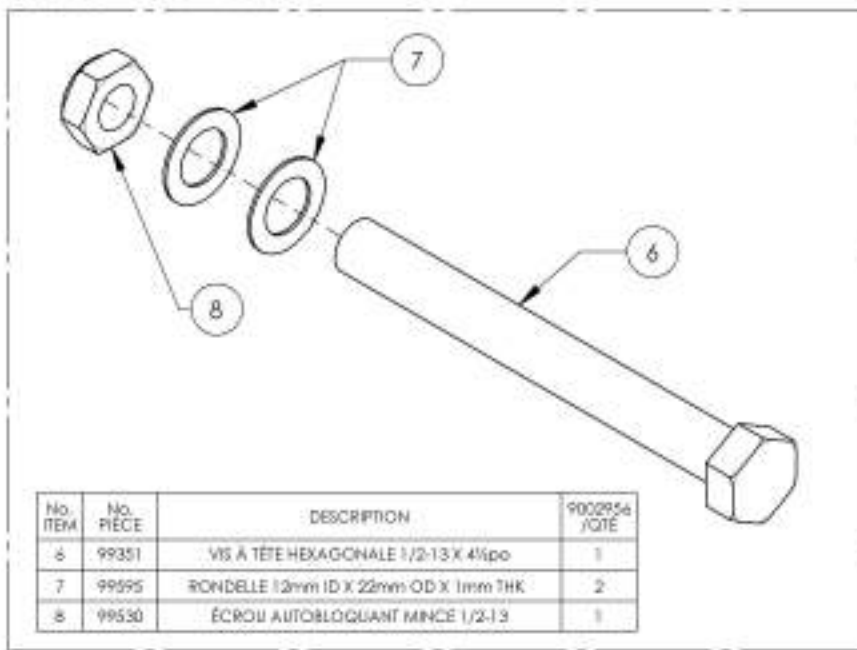
9001562 - Essieu - Filleté pour roues Mag



9001563 - Essieu - À dégagement rapide avec mécanisme de levier



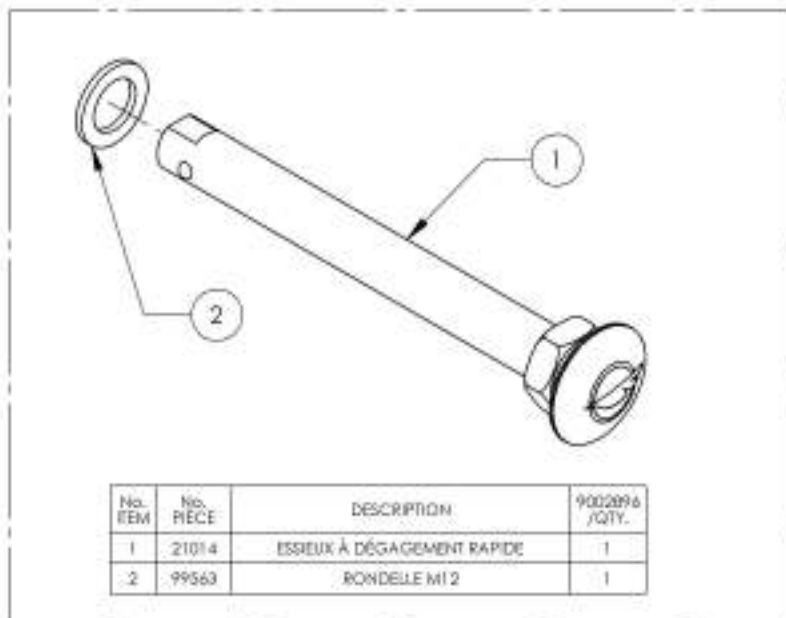
9002956 - Essieu - Filleté



ASSUREZ-VOUS D'AVOIR VOTRE NUMÉRO DE SÉRIE PRÈS DE VOUS AVANT DE COMMANDER DES PIÈCES POUR VOTRE FAUTEUIL MOTION COMPOSITES

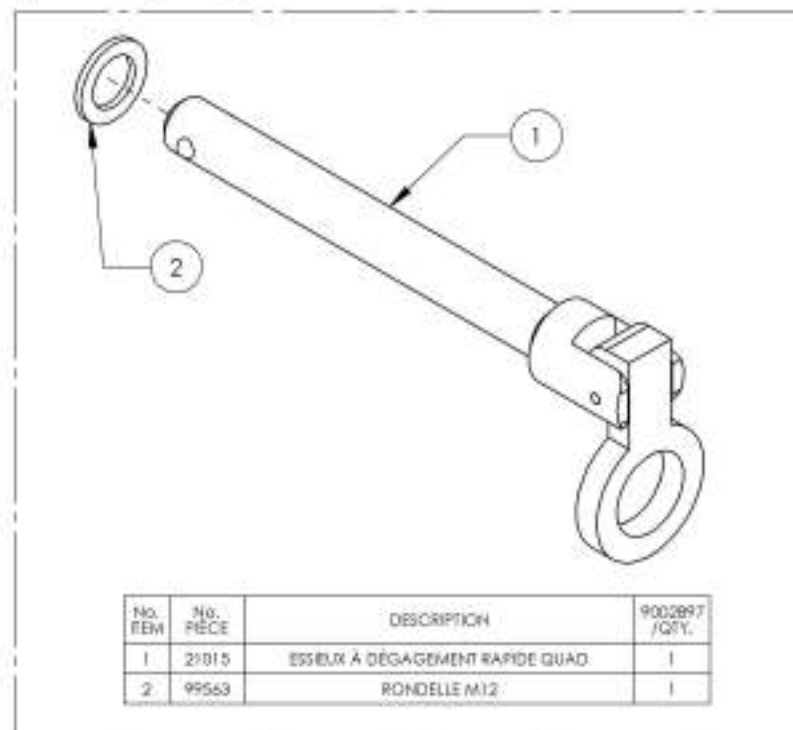
9002896 -

Essieu - À dégageur rapide, pour roues Spinergy SPOX &amp; LX



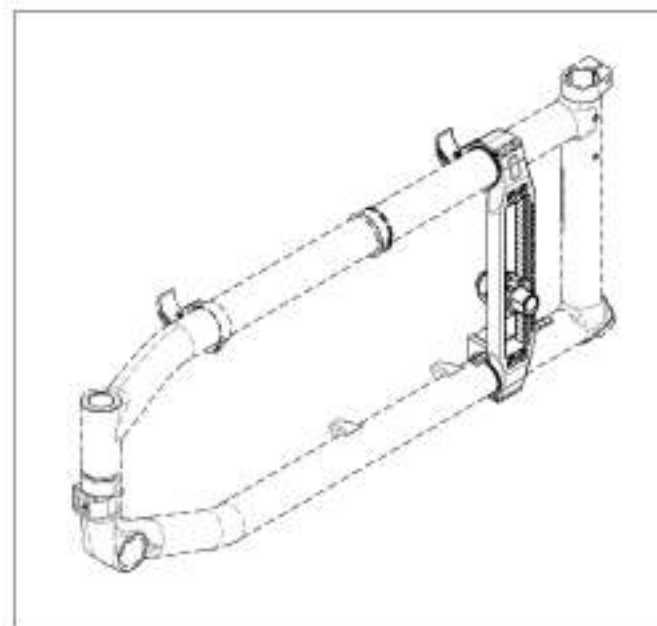
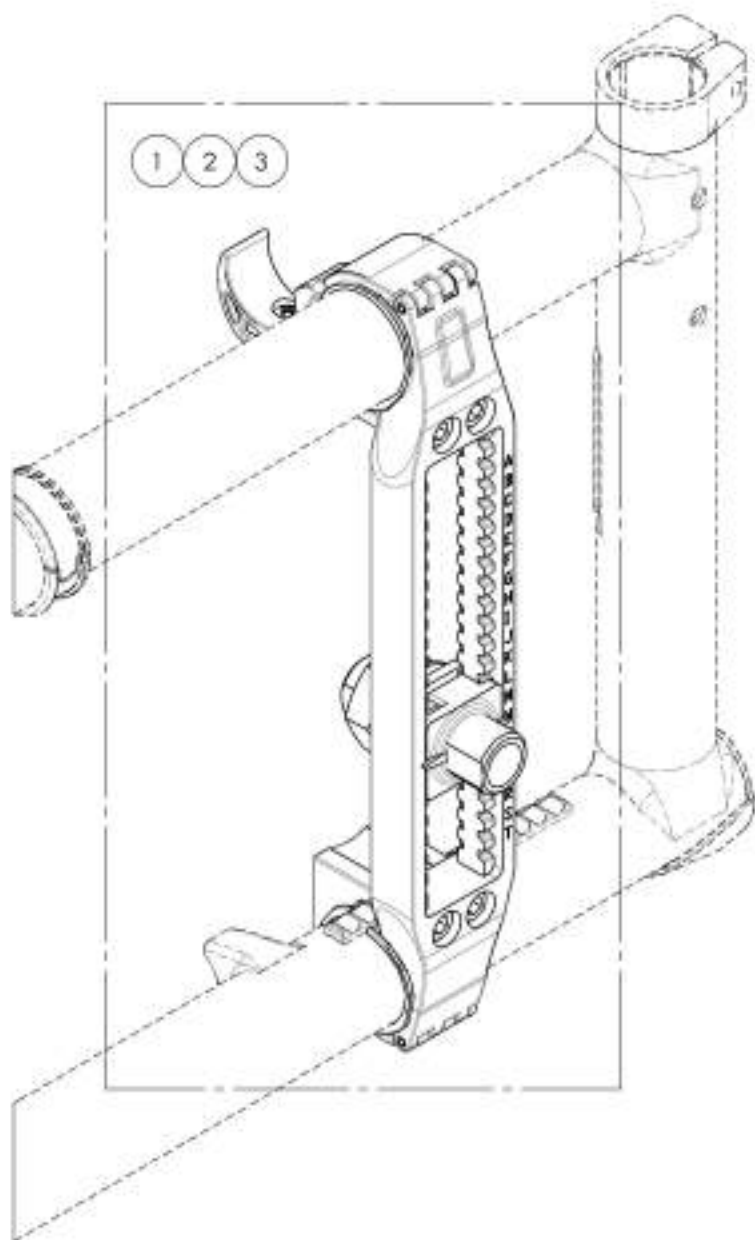
9002897 -

Essieu - À dégageur rapide avec mécanisme de levier, pour roues Spinergy SPOX &amp; LX



**Catalogue de roues arrière**  
**Plaque de montage roue arrière multi-position V2B**

No. ITEM	No. PIÈCE	DESCRIPTION	QTE
1	9001745	Plaque montage roue arrière V2B - inclination 0°	1
2	9001746	Plaque montage roue arrière V2B - inclination 3°	1
3	9001747	Plaque montage roue arrière V2B - inclination 6°	1

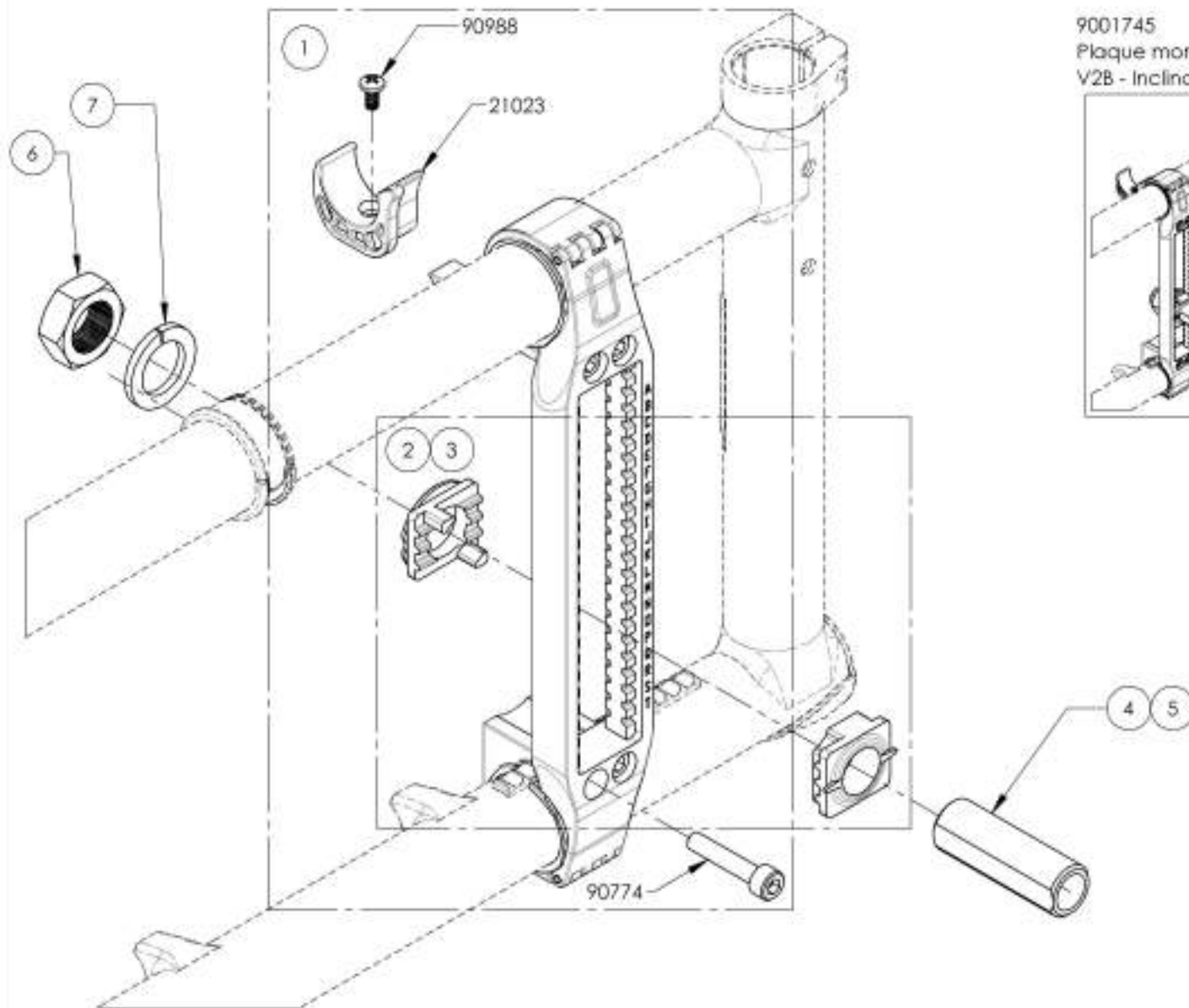


ASSUREZ-VOUS D'AVOIR VOTRE NUMÉRO DE SÉRIE  
PRÈS DE VOUS AVANT DE COMMANDER DES PIÈCES  
POUR VOTRE FAUTEUIL MOTION COMPOSITES

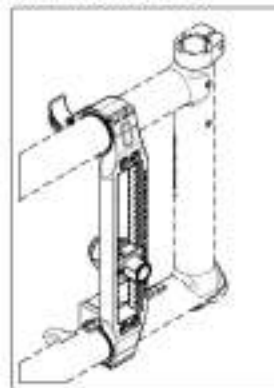


**9001745\_9001747**  
**Plaque montage roue arrière V2B**

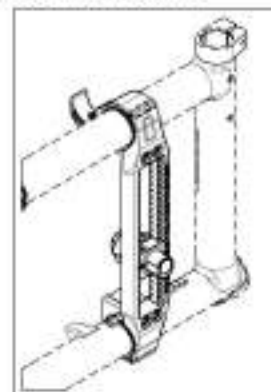
No. ITEM	No. PIÈCE	DESCRIPTION	9001745 /QTE	9001746 /QTE	9001747 /QTE
1	21511	PLAQUE DE MONTAGE ROUE ARRIÈRE V2B - ASSEMBLAGE	1	1	1
2	21514	KIT PASTILLE 0° PLAQUE MONTAGE V2B	1	1	-
3	21513	KIT PASTILLE 3° PLAQUE MONTAGE V2B	-	-	1
4	21041	RECEPTACLE D'ESSEUX 0° V2B	1	-	-
5	21042	RECEPTACLE D'ESSEUX 3° V2B	-	1	1
6	91091	ÉCROU M18 x 1	1	1	1
7	99597	RONDELLE ÉLASTIQUE M18	1	1	1



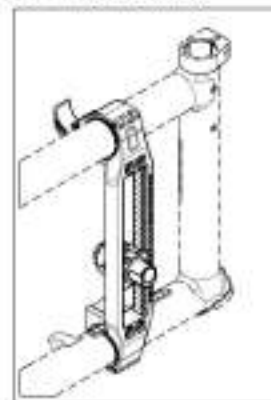
9001745  
 Plaque montage roue arrière  
 V2B - Inclinaison 0°



9001746  
 Plaque montage roue arrière  
 V2B - Inclinaison 3°



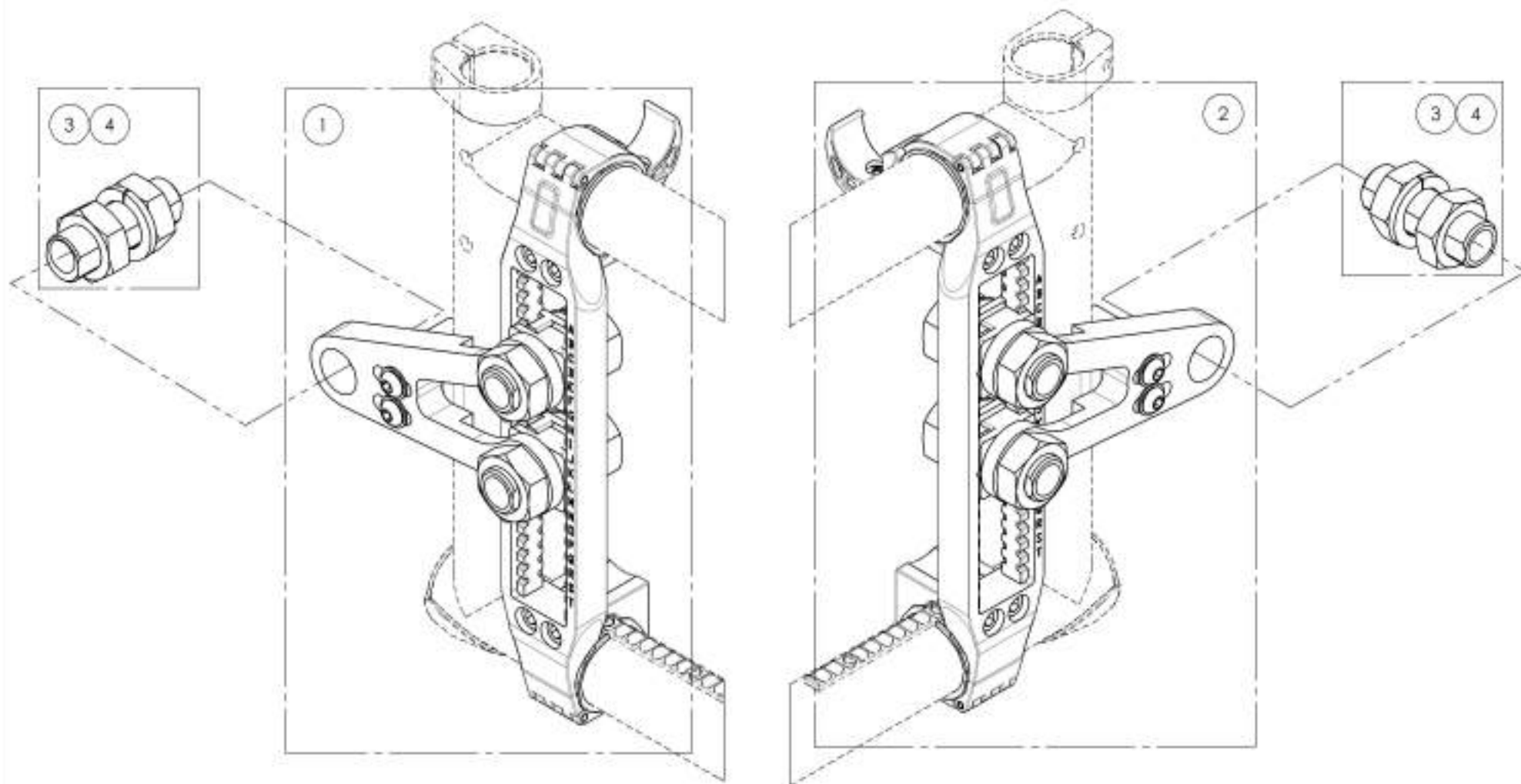
9001747  
 Plaque montage roue arrière  
 V2B - Inclinaison 6°



ASSUREZ-VOUS D'AVOIR VOTRE NUMÉRO DE SÉRIE  
 PRÈS DE VOUS AVANT DE COMMANDER DES PIÈCES  
 POUR VOTRE FAUTEUIL MOTION COMPOSITES

**Catalogue de roues arrière**  
**Plaque d'extension pour amputé ajustable pour plaque de montage V2B**

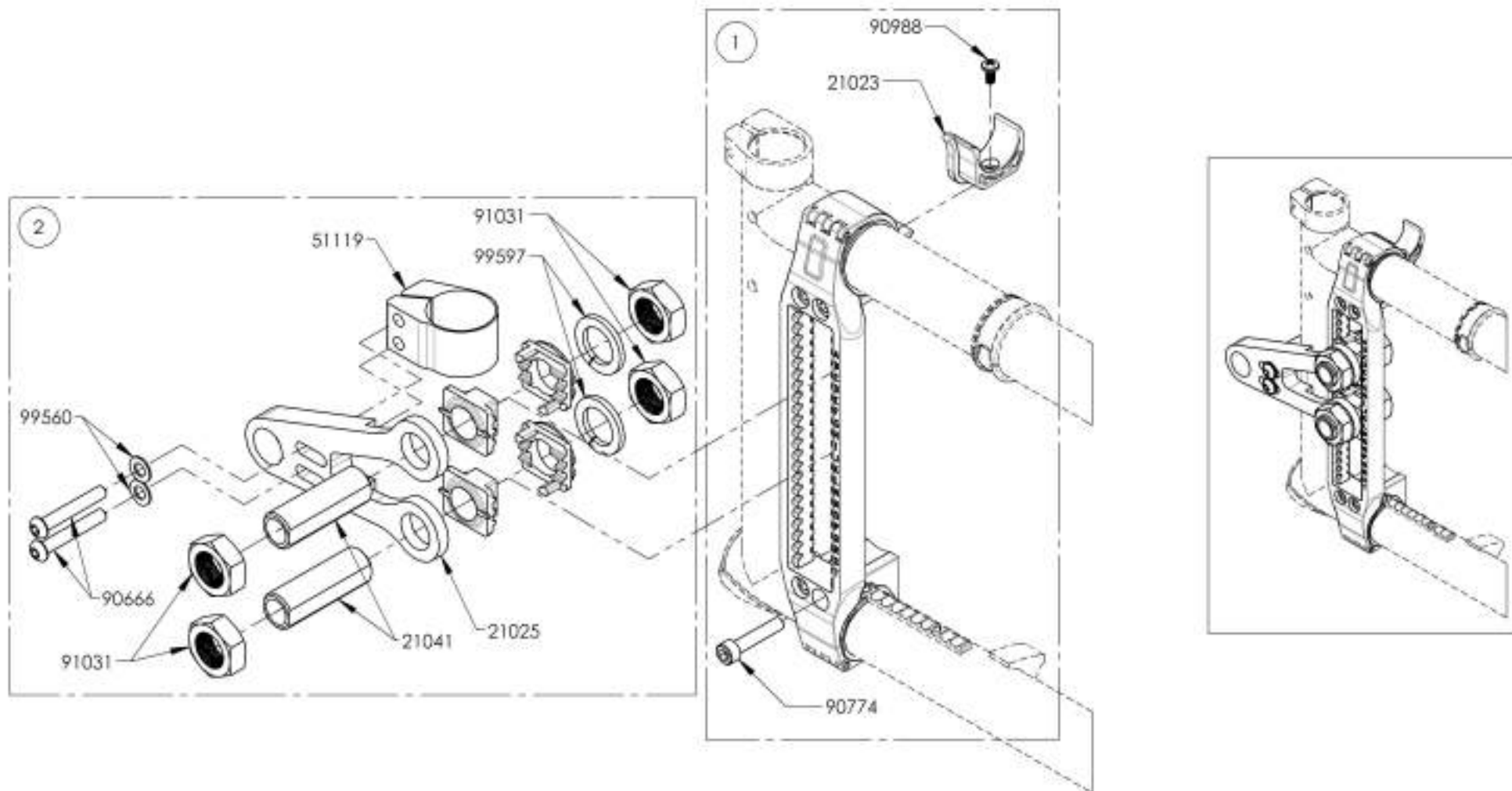
No. ITEM	No. PIÈCE	DESCRIPTION	QTE
1	9001748	Plaque d'extension pour amputé V2B - Ajustable, droite	1
2	9001750	Plaque d'extension pour amputé V2B - Ajustable, gauche	1
3	9002444	Esieu - Réceptacle 0° & quincaillerie	1
4	9002445	Esieu - Réceptacle 3° & quincaillerie	1



ASSUREZ-VOUS D'AVOIR VOTRE NUMÉRO DE SÉRIE  
 PRÈS DE VOUS AVANT DE COMMANDER DES PIÈCES  
 POUR VOTRE FAUTEUIL MOTION COMPOSITES

**9001748**  
**Plaque d'extension pour amputé V2B - Ajustable, droite**

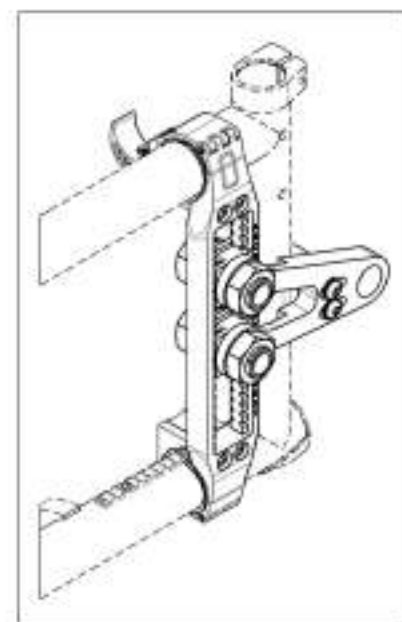
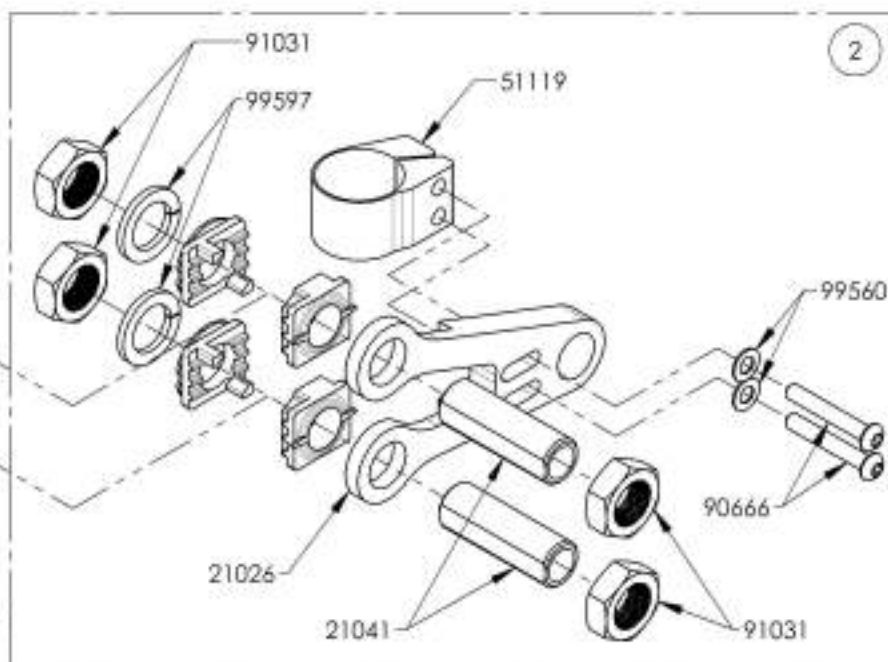
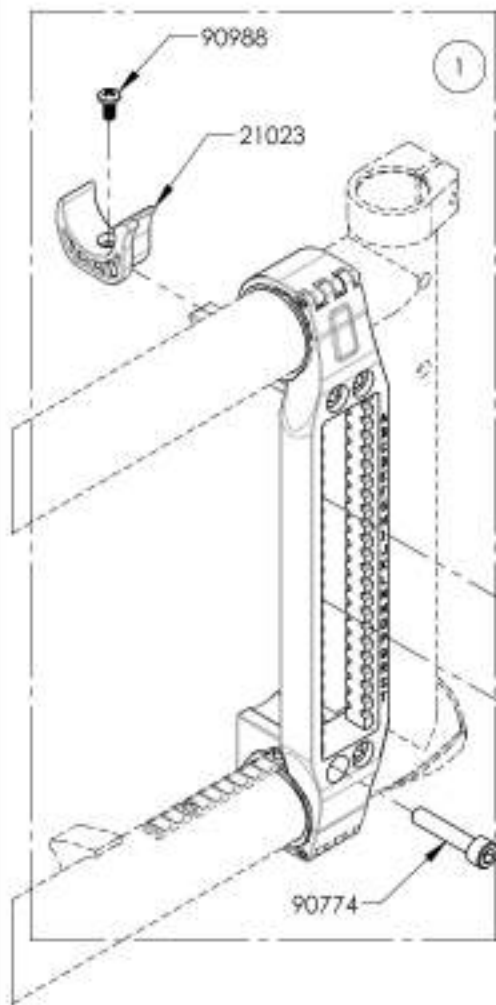
NO. REM.	NO. REÇE	DESCRIPTION	9001748 /QTE
1	21511	PLAQUE DE MONTAGE ROUE ARRIÈRE V2B - ASSEMBLAGE	1
2	21717	KIT AMPUTÉ V2B, DROIT - ASSEMBLAGE	1



ASSUREZ-VOUS D'AVOIR VOTRE NUMÉRO DE SÉRIE  
 PRÈS DE VOUS AVANT DE COMMANDER DES PIÈCES  
 POUR VOTRE FAUTEUIL MOTION COMPOSITES

**9001750**  
**Plaque d'extension pour amputé V2B - Ajustable, gauche**

NO. TEM	NO. PIÈCE	DESCRIPTION	9001750 / QTE
1	21511	PLAQUE DE MONTAGE ROUE ARRÈRE V2B - ASSEMBLAGE	1
2	21718	KIT AMPUTÉ V2B, GAUCHE - ASSEMBLAGE	1

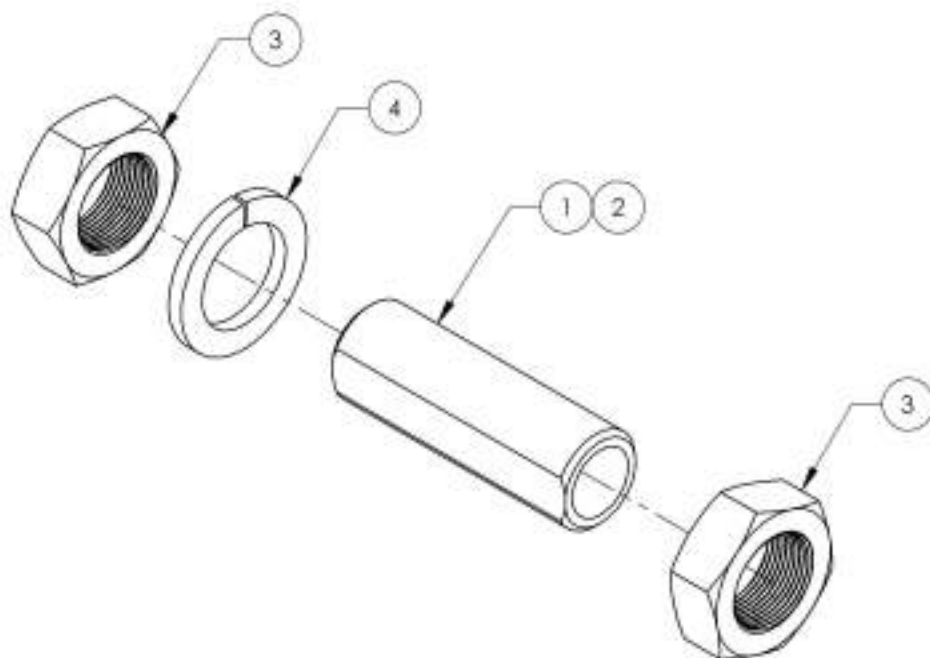


ASSUREZ-VOUS D'AVOIR VOTRE NUMÉRO DE SÉRIE.  
 PRÈS DE VOUS AVANT DE COMMANDER DES PIÈCES  
 POUR VOTRE FAUTEUIL MOTION COMPOSITES

9002444 9002445

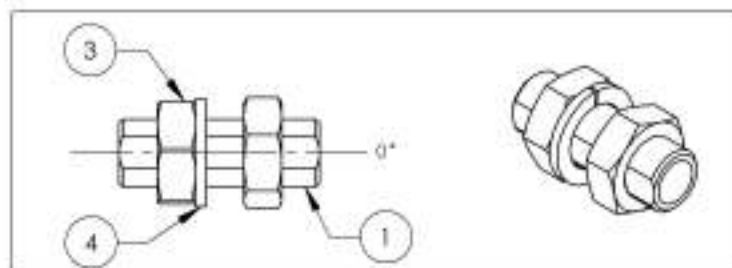
Essieu - Receptacle & quincaillerie

No. ITEM	No. PIECE	DESCRIPTION	9002444 /QTE	9002445 /QTE
1	21041	RECEPTACLE ESSEUX 0 DEG V2B	1	-
2	21042	RECEPTACLE D'ESSEUX 3° V2B	-	1
3	91031	ÉCROU M18 x 1	2	2
4	99997	RONDELLE ÉLASTIQUE M18	1	1



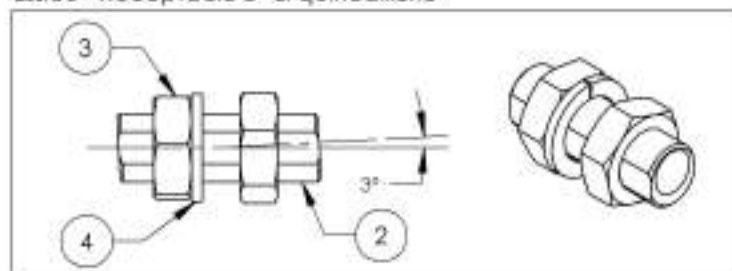
9002444

Essieu - Receptacle 0° & quincaillerie



9002445

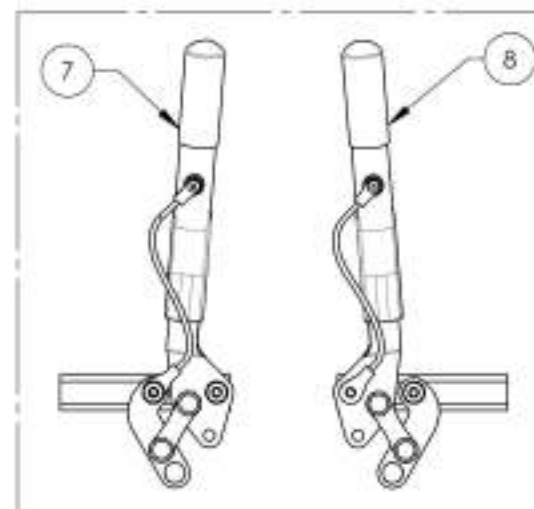
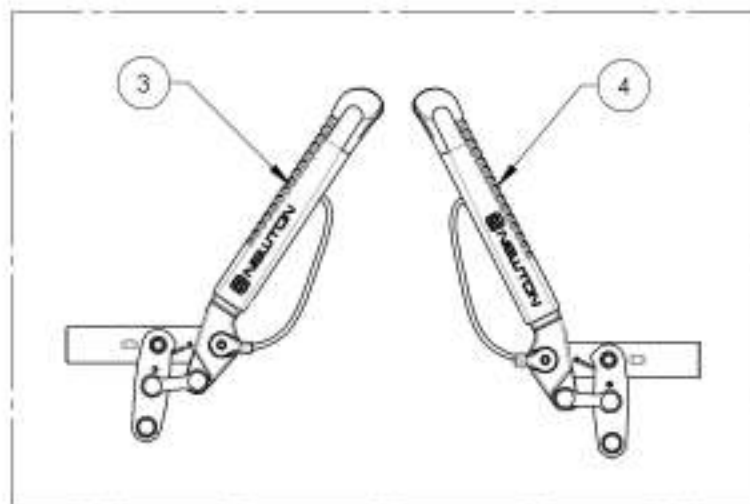
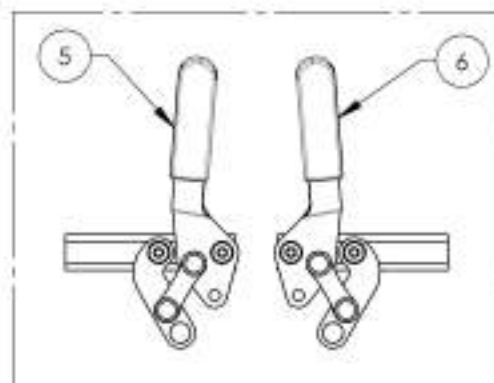
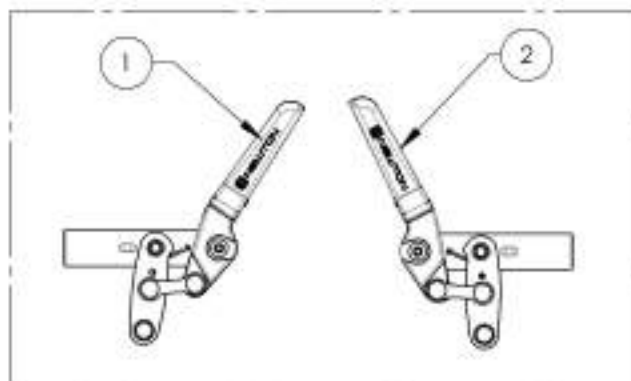
Essieu - Receptacle 3° & quincaillerie



ASSUREZ-VOUS D'AVOIR VOTRE NUMÉRO DE SÉRIE  
PRÈS DE VOUS AVANT DE COMMANDER DES PIÈCES  
POUR VOTRE FAUTEUIL MOTION COMPOSITES

**Catalogue de blocages de roue**  
**Blocage de roue - Par poussée & par traction**

No ITEM	No PIECE	DESCRIPTION	QTE
1	9002216	Blocage de roue Newton - À ressort, droit	1
2	9002217	Blocage de roue Newton - À ressort, gauche	1
3	9002218	Blocage de roue Newton - À ressort, avec rallonge de levier amovible 6 po, droit	1
4	9002219	Blocage de roue Newton - À ressort, avec rallonge de levier amovible 6 po, gauche	1
5	9001128	Blocage de roue - Par traction, droit	1
6	9001129	Blocage de roue - Par traction, gauche	1
7	9001130	Blocage de roue - Par traction, avec rallonge de levier amovible 6 po, droit	1
8	9001131	Blocage de roue - Par traction, avec rallonge de levier amovible 6 po, gauche	1

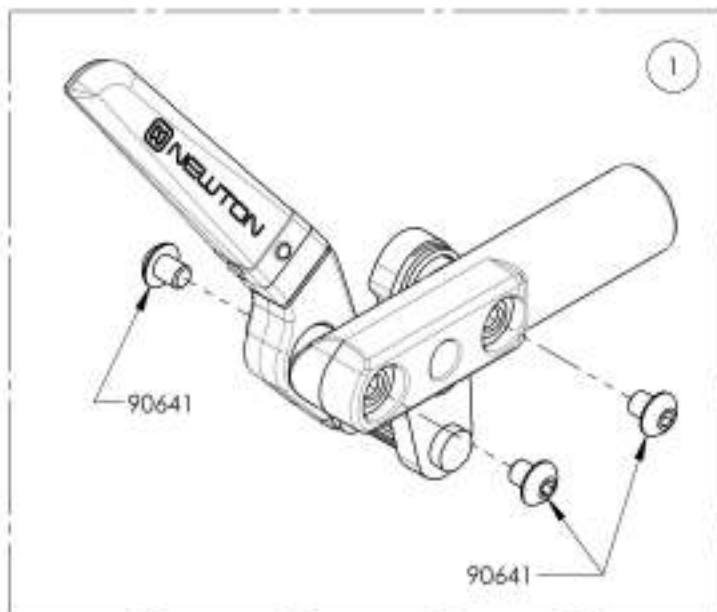


ASSUREZ-VOUS D'AVOIR VOTRE NUMÉRO DE SÉRIE  
 PRÈS DE VOUS AVANT DE COMMANDER DES PIÈCES  
 POUR VOTRE FAUTEUIL MOTION COMPOSITES

9002216\_9002217

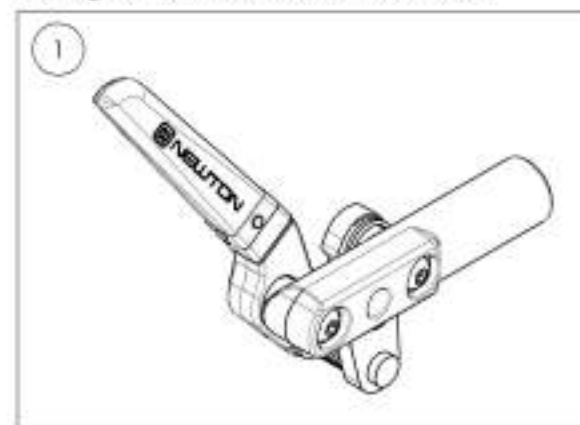
**Blocage de roue Newton - À ressort**

NO. ITEM	NO. PIÈCE	DESCRIPTION	9002216 /GTE	9002217 /GTE
1	41057	BLOCAGE DE ROUE NEWTON PAR POUSSÉE, DROIT - ASSY	1	-
2	41056	BLOCAGE DE ROUE NEWTON PAR POUSSÉE, GAUCHE - ASSY	-	1



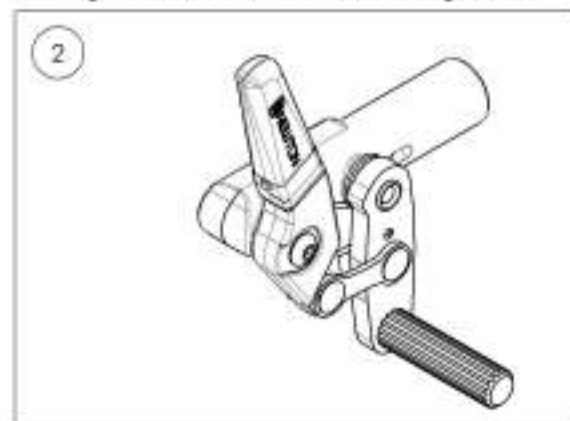
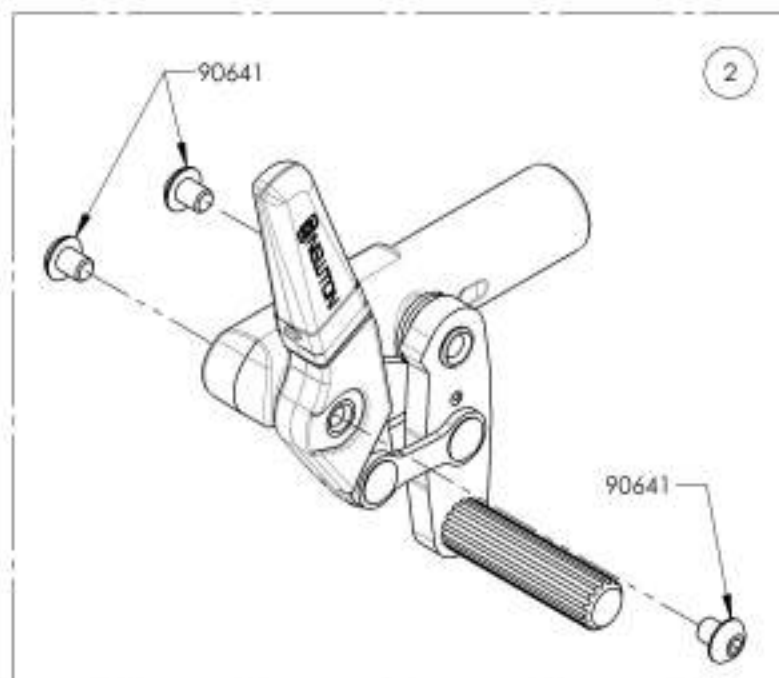
9002216

Blocage de roue Newton - À ressort, droit



9002217

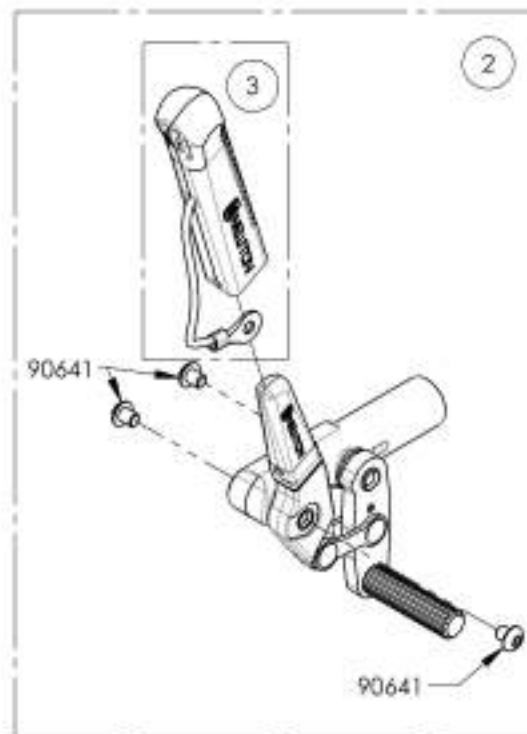
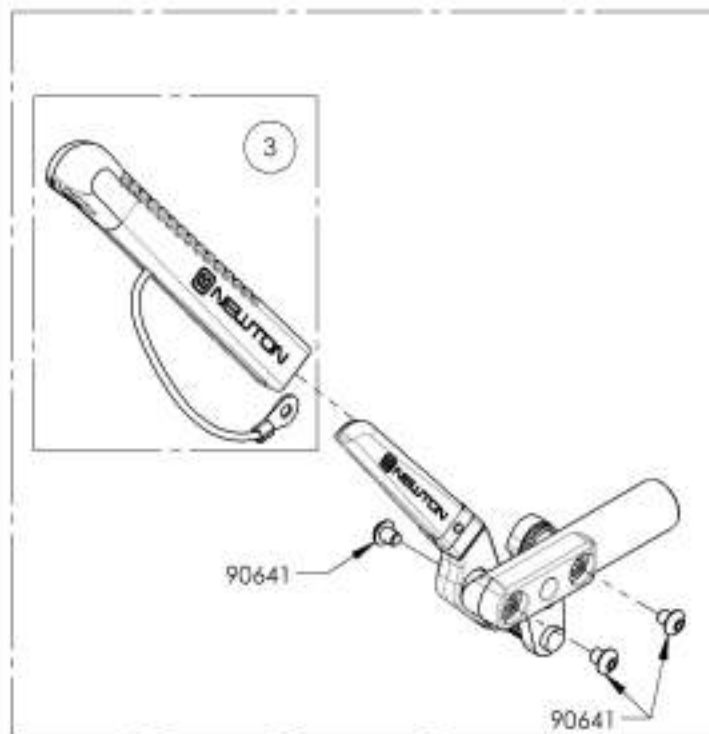
Blocage de roue Newton - À ressort, gauche



ASSUREZ-VOUS D'AVOIR VOTRE NUMÉRO DE SÉRIE.  
PRÈS DE VOUS AVANT DE COMMANDER DES PIÈCES  
POUR VOTRE FAUTEUIL MOTION COMPOSITES

**9002218 9002219****Blocage de roue Newton - À ressort, avec rallonge de levier amovible 6 po**

No. PDM	No. REÇE	DESCRIPTION	9002218 /QTE	9002219 /QTE	REMPLACEMENT PIÈCES/QTE
1	41052	BLOCAGE DE ROUE NEWTON PAR POUSSÉE + RALLONGE, DROIT - ASSY	1	-	-
2	41051	BLOCAGE DE ROUE NEWTON PAR POUSSÉE + RALLONGE, GAUCHE - ASSY	-	1	-
3	41000	RALLONGE LEVIER FREIN AMOVIBLE NEWTON - ASSEMBLAGE	-	-	1



9002218  
Blocage de roue Newton - À ressort,  
avec rallonge de levier amovible 6 po,  
droit



9002219  
Blocage de roue Newton - À ressort,  
avec rallonge de levier amovible 6 po,  
gauche

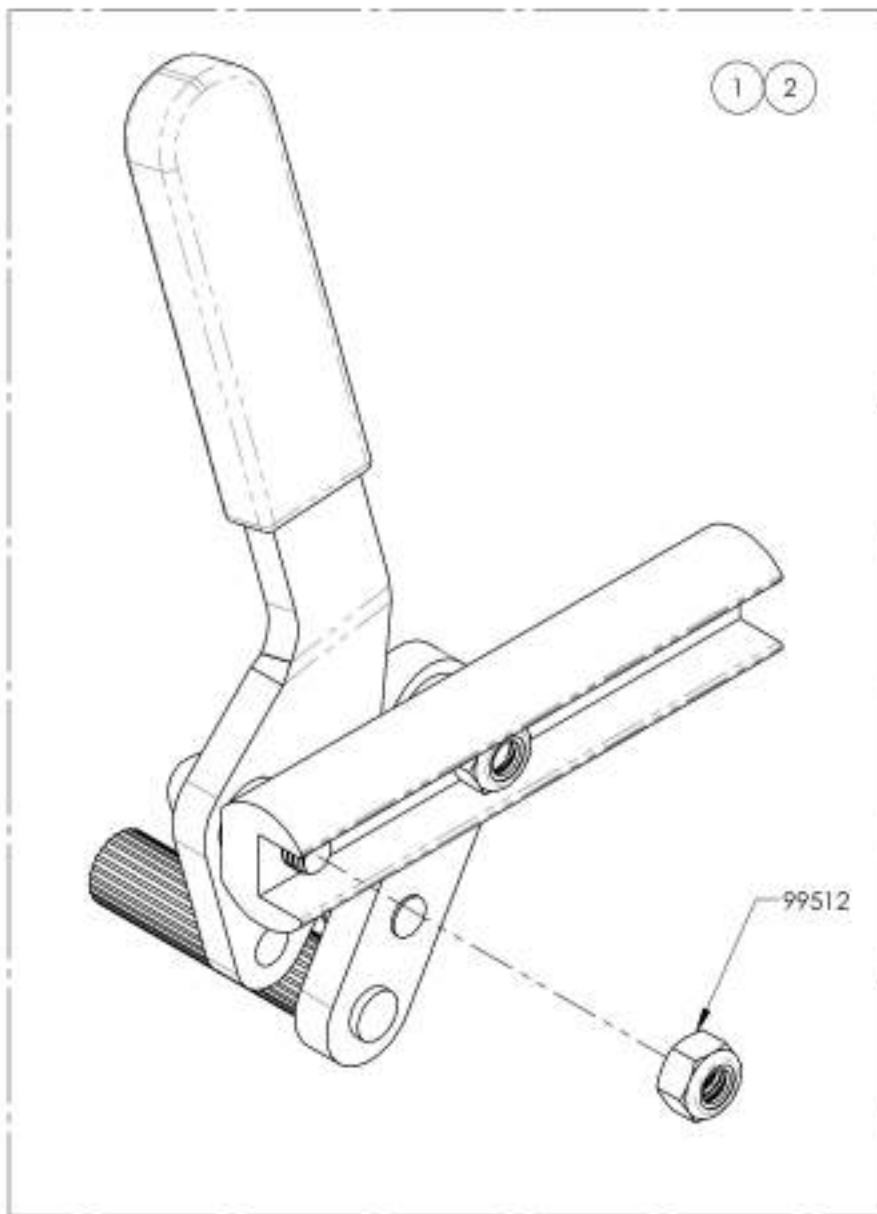


ASSUREZ-VOUS D'AVOIR VOTRE NUMÉRO DE SÉRIE  
PRÈS DE VOUS AVANT DE COMMANDER DES PIÈCES  
POUR VOTRE FAUTEUIL MOTION COMPOSITES



**9001128\_9001129**  
**Blocage de roue - Par traction**

No. ITEM	No. PIÈCE	DESCRIPTION	9001128 /QTE	9001129 /QTE
1	41078	FREIN BLOCAGE TRACTION, DROIT	1	-
2	41079	FREIN BLOCAGE TRACTION, GAUCHE	-	1



9001128  
 Blocage de roue - Par traction, droit



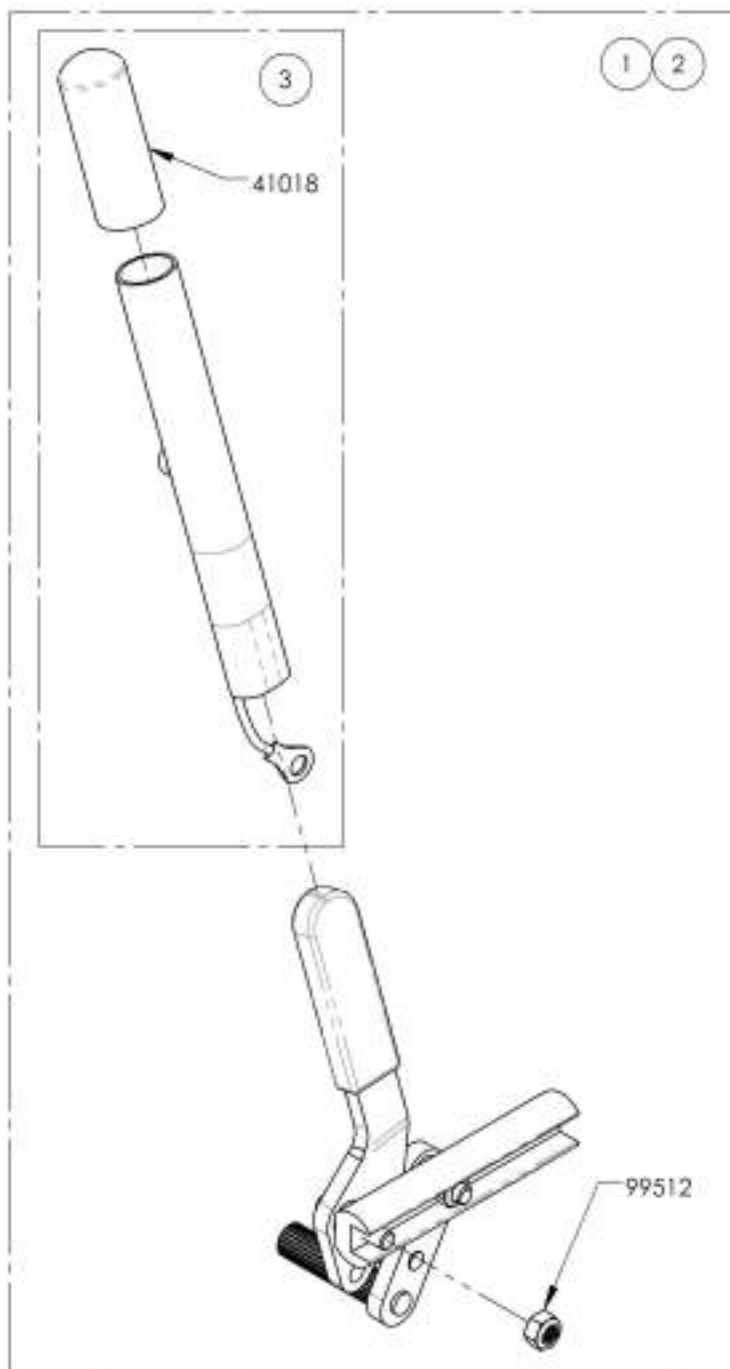
9001129  
 Blocage de roue - Par traction, gauche



ASSUREZ-VOUS D'AVOIR VOTRE NUMÉRO DE SÉRIE.  
 PRÊS DE VOUS AVANT DE COMMANDER DES PIÈCES  
 POUR VOTRE FAUTEUIL MOTION COMPOSITES

9001130\_9001131

**Blocage de roue - Par traction, avec rallonge de levier amovible 6 po**



No. ITEM	No. PIECE	DESCRIPTION	9001130 /QTE	9001131 /QTE	REMPLACEMENT PIECE/QTE
1	41080	BLOCAGE ROUE TRACTION + RALLONGE, DROIT	1	-	-
2	41081	BLOCAGE ROUE TRACTION + RALLONGE, GAUCHE	-	1	-
3	41005	RALLONGE LEVIER FREN AMOVIBLE	-	-	1

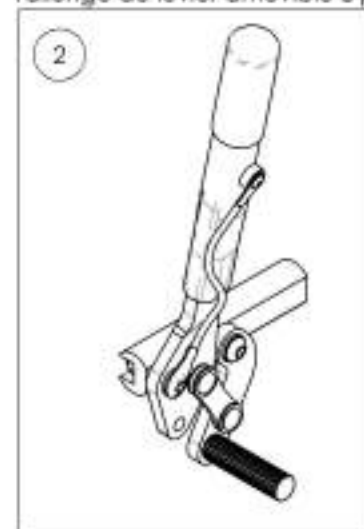
9001130

Blocage de roue - Par traction, avec  
rallonge de levier amovible 6 po, droit



9001131

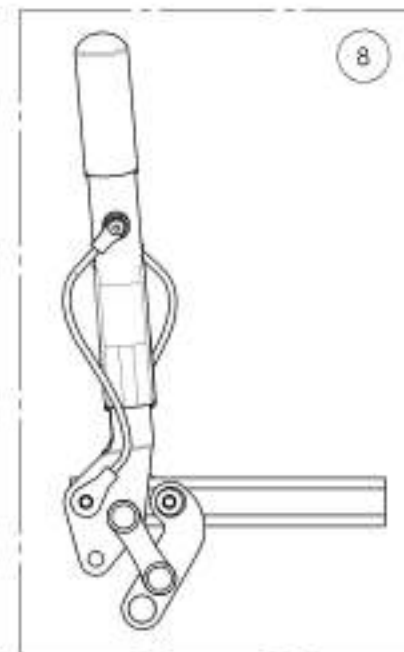
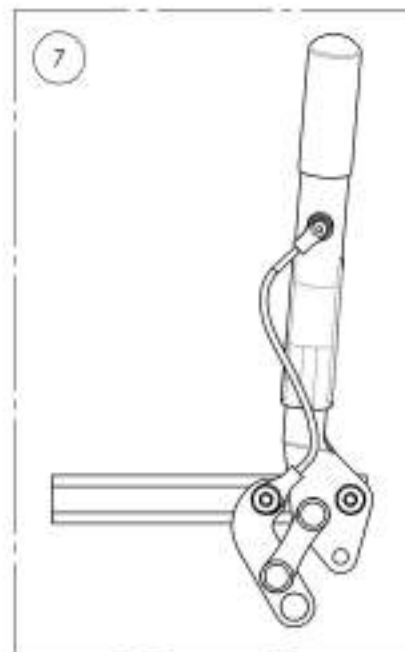
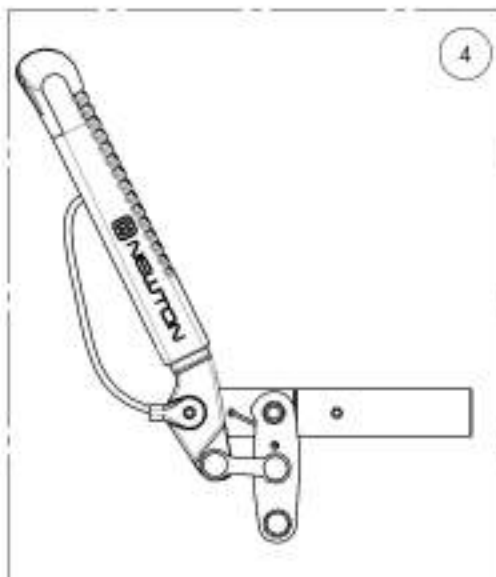
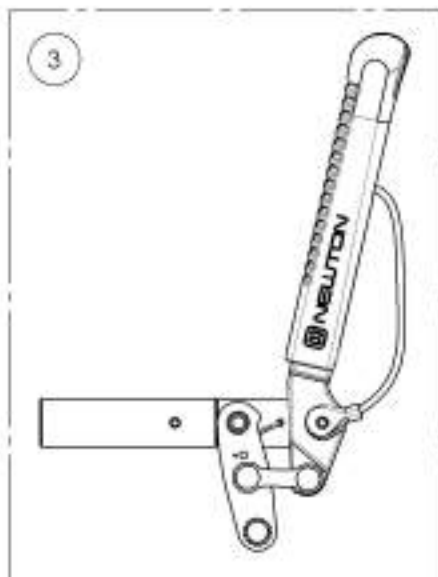
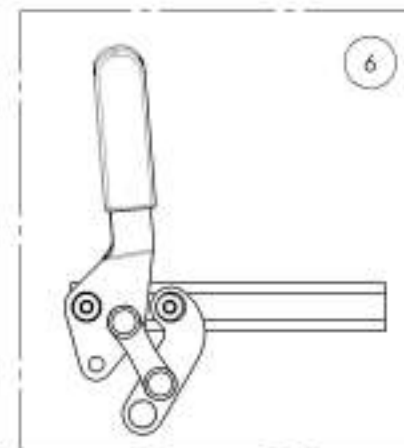
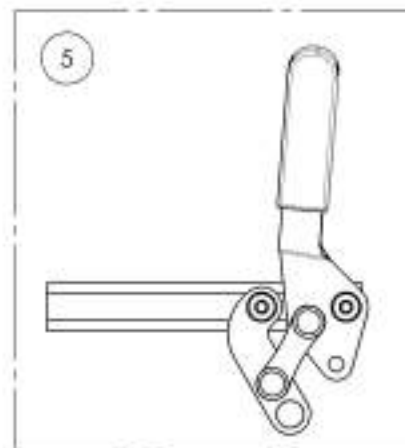
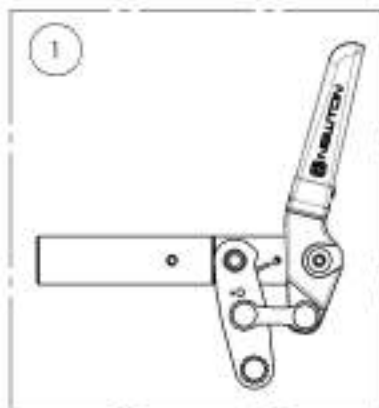
Blocage de roue - Par traction, avec  
rallonge de levier amovible 6 po, gauche



ASSUREZ-VOUS D'AVOIR VOTRE NUMÉRO DE SÉRIE  
PRÈS DE VOUS AVANT DE COMMANDER DES PIÈCES  
POUR VOTRE FAUTEUIL MOTION COMPOSITES

**Catalogue de blocages de roue**  
**Blocage de roue - Par poussée et traction à rail allongé**

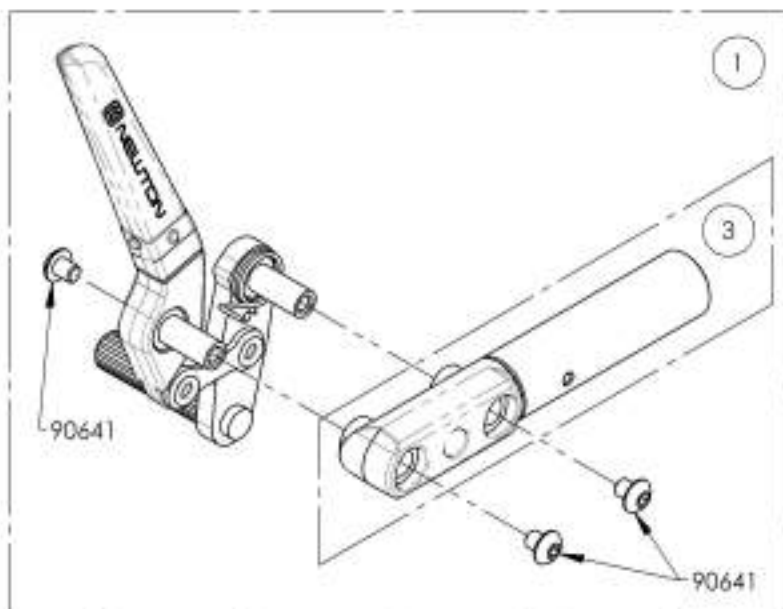
No. ITEM	No. PIÈCE	DESCRIPTION	QTE
1	9003025	Blocage de roue Newton - À ressort, rail allongé, droit	1
2	9003026	Blocage de roue Newton - À ressort, rail allongé, gauche	1
3	9003027	Blocage de roue Newton - À ressort, rail allongé, avec rallonge de levier amovible à po, droit	1
4	9003028	Blocage de roue Newton - À ressort, rail allongé, avec rallonge de levier amovible à po, gauche	1
5	9003628	Blocage de roue - Par traction, rail allongé, droit	1
6	9003629	Blocage de roue - Par traction, rail allongé, gauche	1
7	9003630	Blocage de roue - Par traction, rail allongé, avec rallonge de levier amovible à po, droit	1
8	9003631	Blocage de roue - Par traction, rail allongé, avec rallonge de levier amovible à po, gauche	1



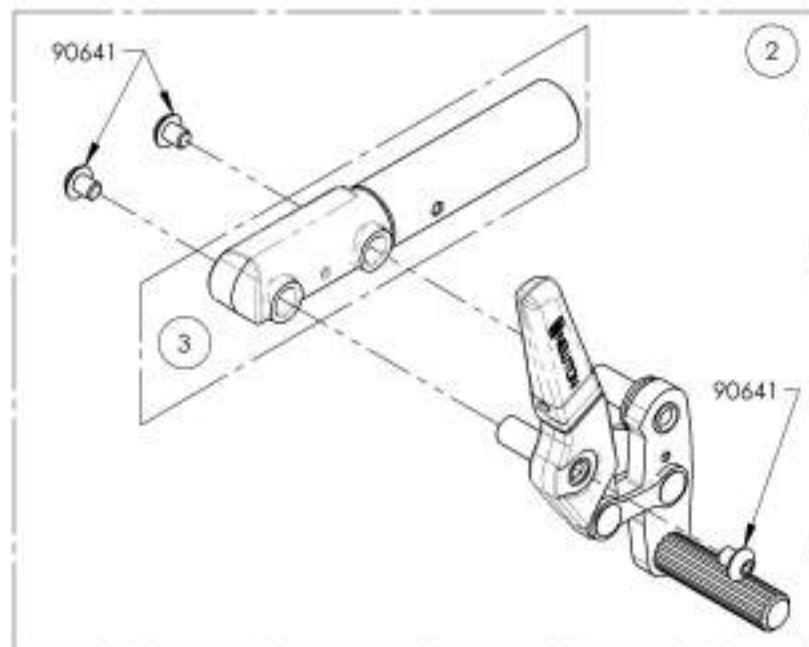
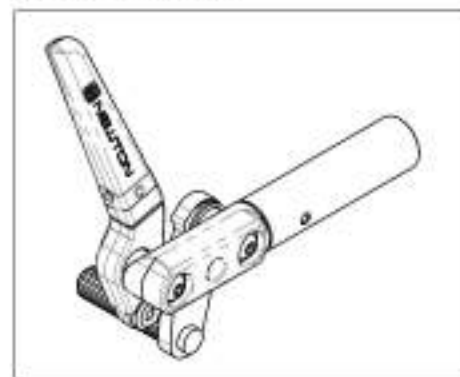
ASSUREZ-VOUS D'AVOIR VOTRE NUMÉRO DE SÉRIE  
 PRÈS DE VOUS AVANT DE COMMANDER DES PIÈCES  
 POUR VOTRE FAUTEUIL MOTION COMPOSITES

**9003025 9003026****Blocage de roue Newton - À ressort, rail allongée**

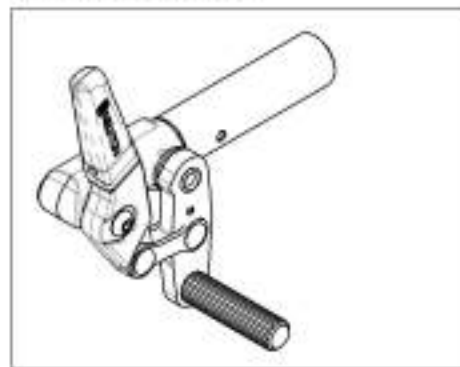
NO. ITEM	NO. PIÈCE	DESCRIPTION	9003025 /QTE	9003026 /QTE	REMPLACEMENT PIÈCES/QTE
1	41516	FREIN NEWTON PAR POUSSÉE AVEC RAIL ALLONGÉE, DROIT - ASSEMBLAGE	1	-	-
2	41517	FREIN NEWTON PAR POUSSÉE AVEC RAIL ALLONGÉE, GAUCHE - ASSEMBLAGE	-	1	-
3	41072	RAIL DE FREIN NEWTON ALLONGÉE	-	-	1



9003025  
Blocage de roue Newton - À ressort,  
rail allongée, droit



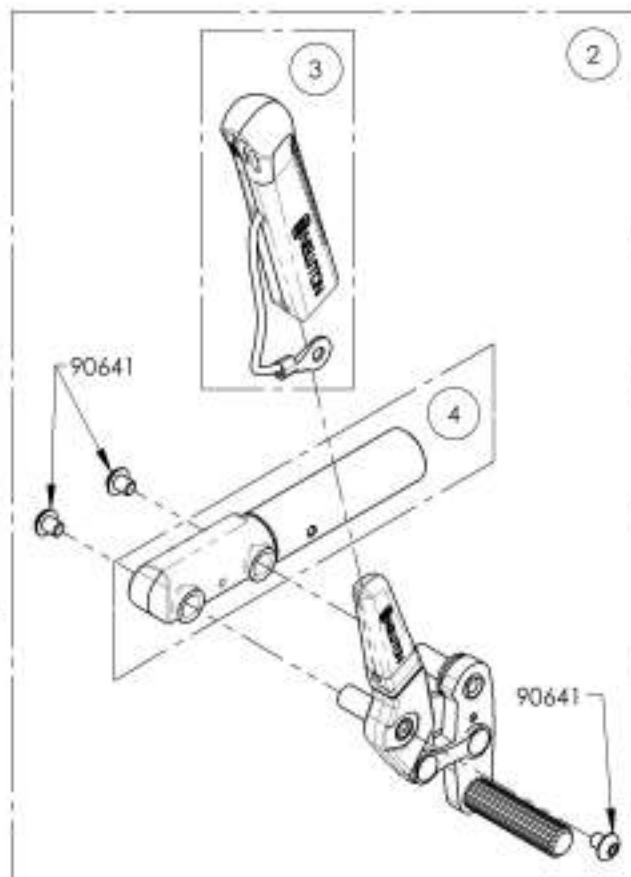
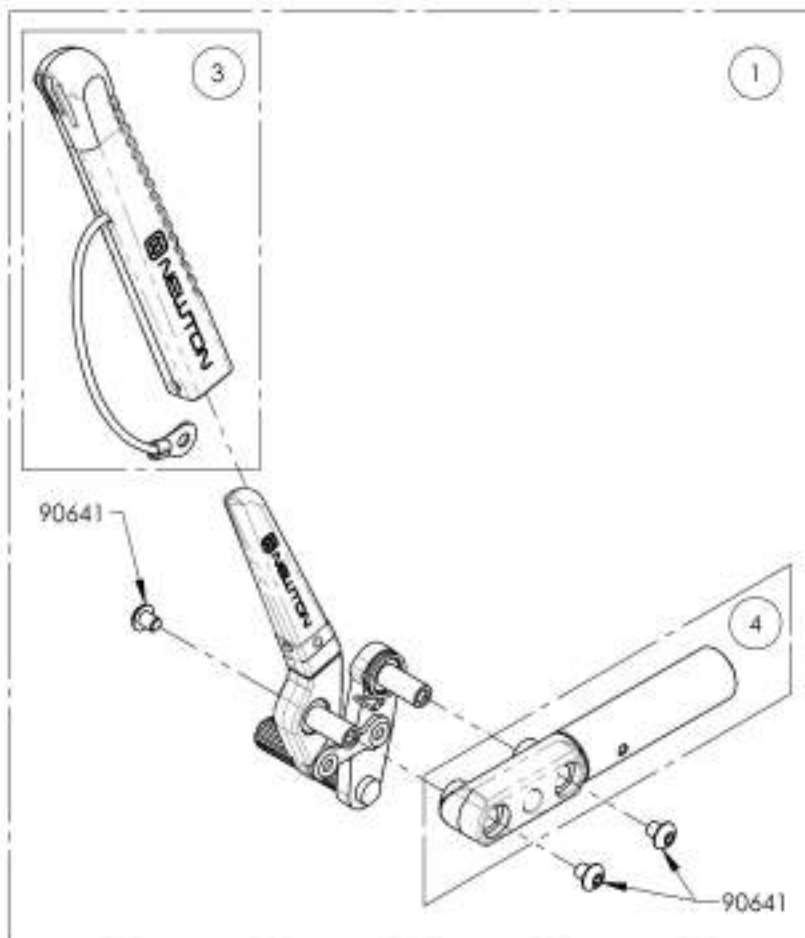
9003026  
Blocage de roue Newton - À ressort,  
rail allongée, gauche



ASSUREZ-VOUS D'AVOIR VOTRE NUMÉRO DE SÉRIE.  
PRÈS DE VOUS AVANT DE COMMANDER DES PIÈCES  
POUR VOTRE FAUTEUIL MOTION COMPOSITES

**9003027\_9003028****Blocage de roue Newton - À ressort, rail allongée,  
avec rallonge de levier amovible 6 po**

NO. ITEM	NO. PIÈCE	DESCRIPTION	9003025 /QTE	9003026 /QTE	REMPLACEMENT PIÈCES/QTE
1	41076	FREN NEWTON PAR POUSSÉE AVEC RALLONGE + RAIL ALLONGÉE, DROIT - ASSEMBLAGE	1	-	-
2	41077	FREN NEWTON PAR POUSSÉE AVEC RALLONGE + RAIL ALLONGÉE, GAUCHE - ASSEMBLAGE	-	1	-
3	41500	RALLONGE LEVIER FREN AMOVIBLE NEWTON - ASSEMBLAGE	-	-	1
4	41072	RAIL DE FREN NEWTON ALLONGÉE	-	-	1



9003027  
Blocage de roue Newton - À ressort,  
rail allongée, avec rallonge de levier  
amovible 6 po, droit



9003028  
Blocage de roue Newton - À ressort,  
rail allongée, avec rallonge de levier  
amovible 6 po, gauche

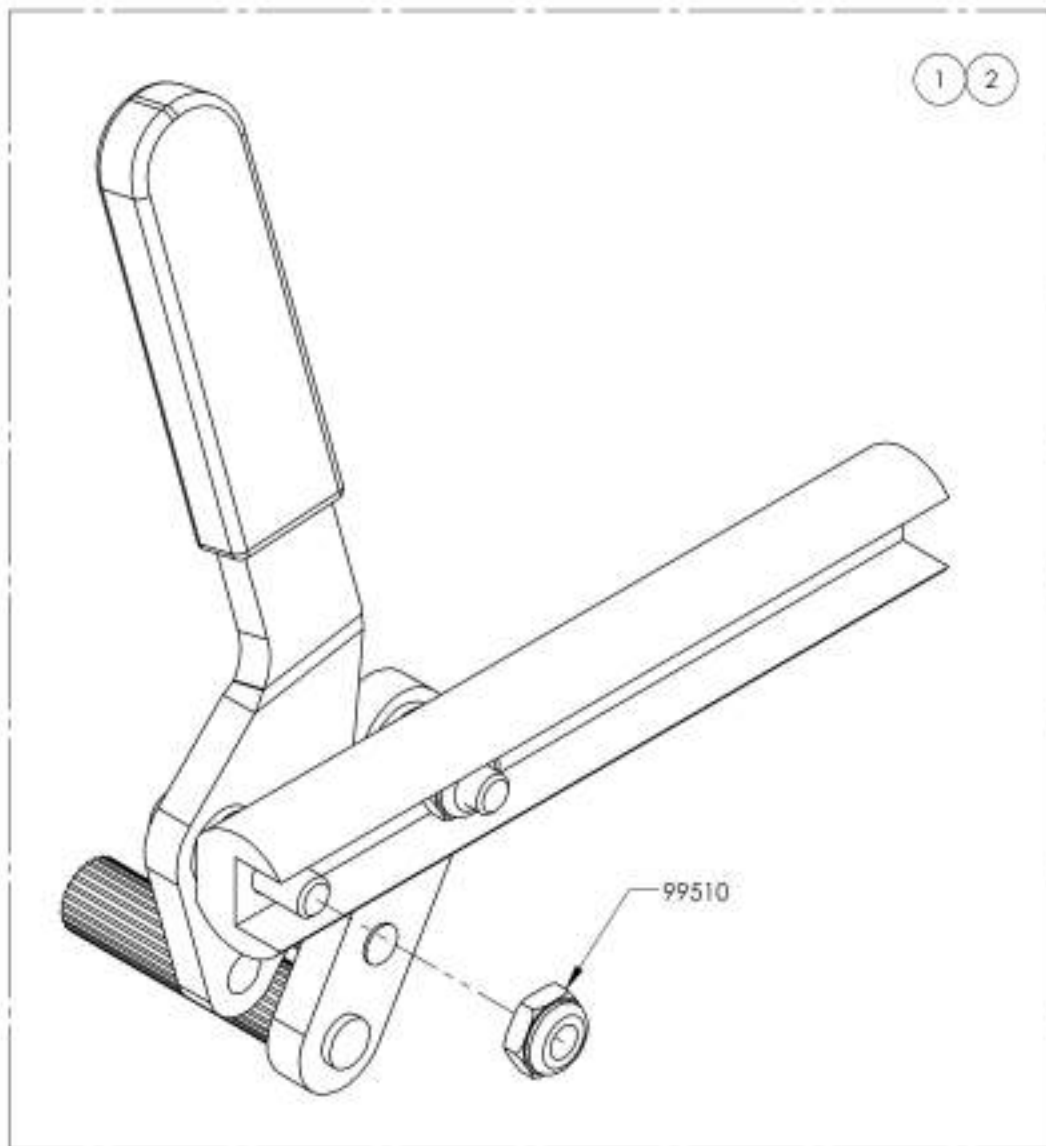


ASSUREZ-VOUS D'AVOIR VOTRE NUMÉRO DE SÉRIE,  
PRÈS DE VOUS AVANT DE COMMANDER DES PIÈCES  
POUR VOTRE FAUTEUIL MOTION COMPOSITES

9003628 9003629

**Blocage de roue - Par traction, rail allongée**

No. ITEM	No. PIÈCE	DESCRIPTION	9003628 /G/E	9003629 /G/E
1	41714	BLOCAGE ROUE TRACTION + RAIL ALLONGÉE, DROIT	1	-
2	41715	BLOCAGE ROUE TRACTION + RAIL ALLONGÉE, GAUCHE	-	1



9003628

Blocage de roue - Par traction, rail allongée, droit



9003629

Blocage de roue - Par traction, rail allongée, gauche

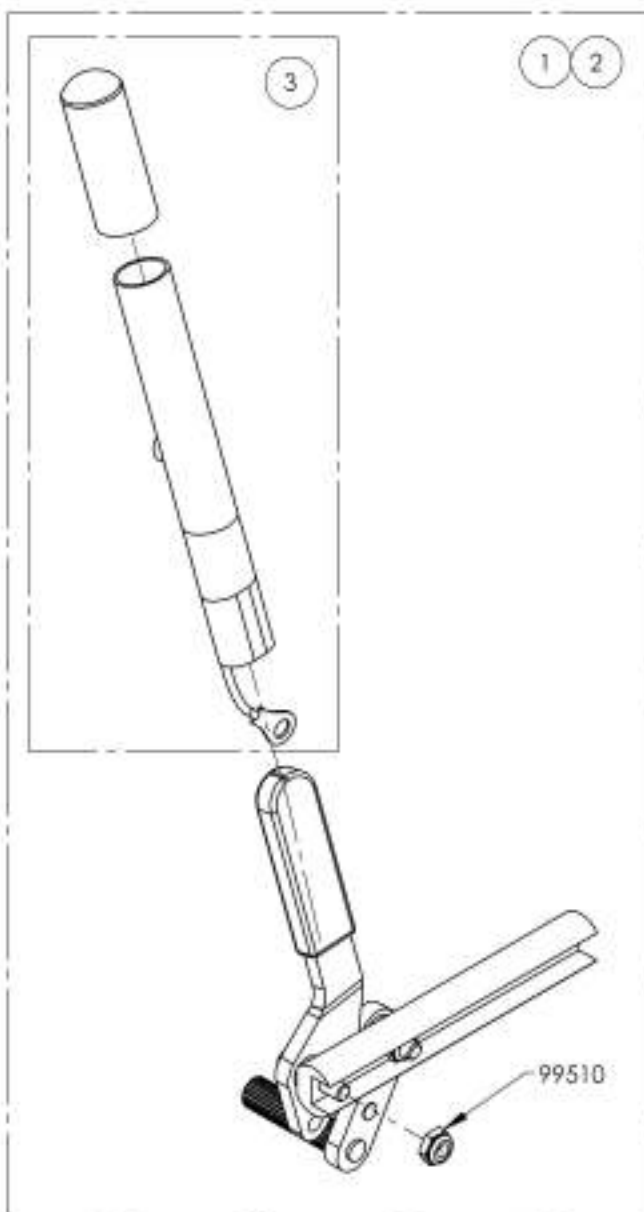


ASSUREZ-VOUS D'AVOIR VOTRE NUMÉRO DE SÉRIE PRÈS DE VOUS AVANT DE COMMANDER DES PIÈCES POUR VOTRE FAUTEUIL MOTION COMPOSITES

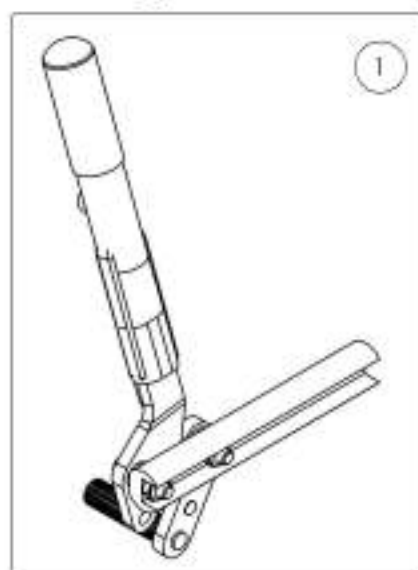
9003630\_9003631

**Blocage de roue - Par traction, rail allongée, avec rallonge de levier amovible 6 po**

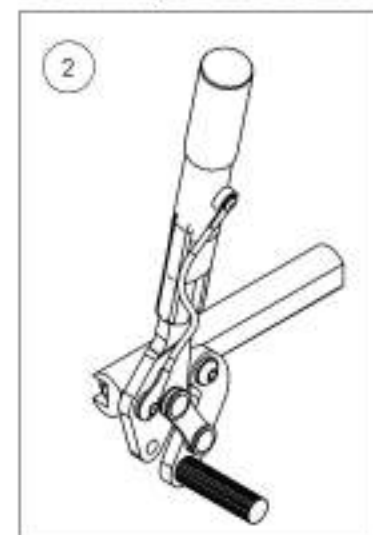
No. ITEM	No. PIÈCE	DESCRIPTION	9003630 /QTE	9003631 /QTE	REMPLACEMENT PIÈCES/QTE
1	41712	BLOCAGE ROUE TRACTION + RAIL ALLONGÉE + RALLONGE. DROIT	1	-	-
2	41713	BLOCAGE ROUE TRACTION + RAIL ALLONGÉE + RALLONGE. GAUCHE	-	1	-
3	41005	RALLONGE LEVIER FREIN AMOVIBLE	-	-	1



Default  
Blocage de roue - Par traction, rail allongée,  
avec rallonge de levier amovible 6 po



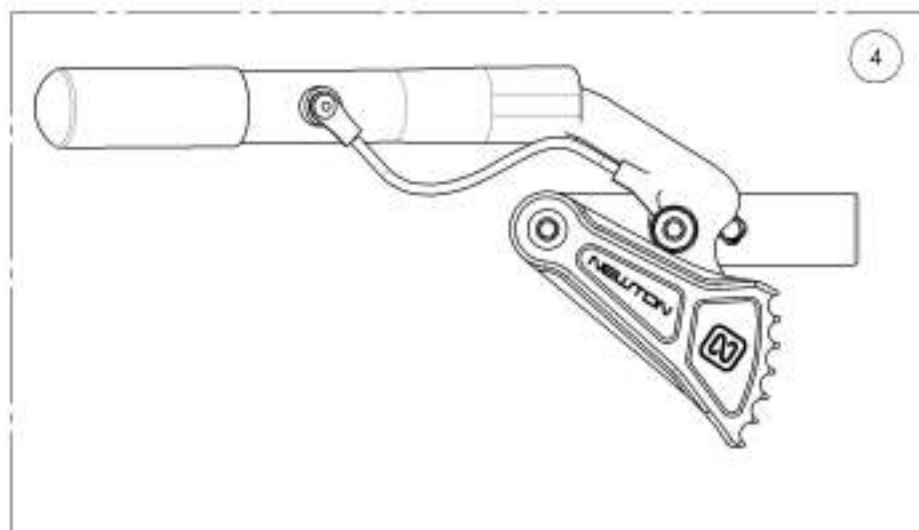
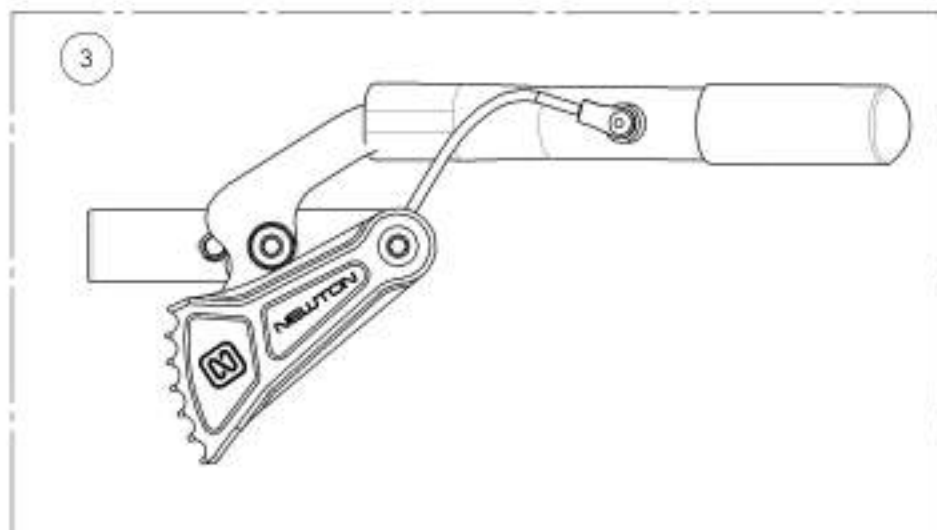
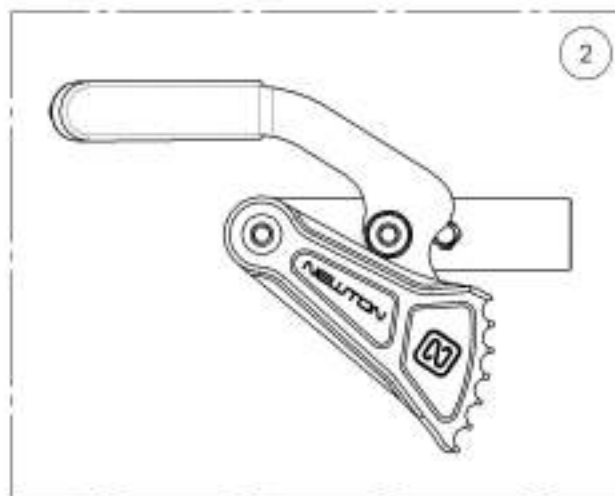
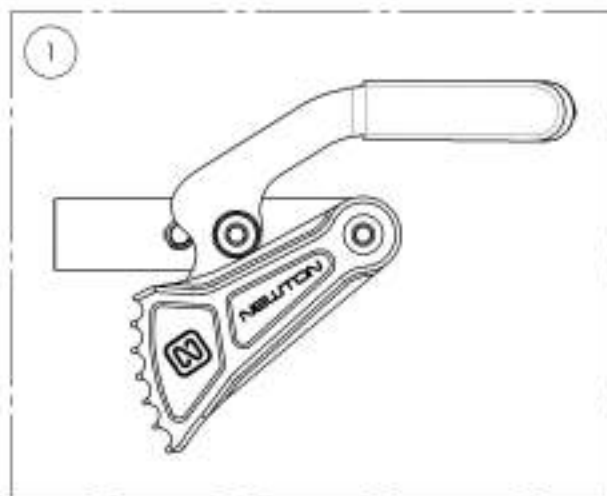
Default  
Blocage de roue - Par traction, rail allongée,  
avec rallonge de levier amovible 6 po, gauche



ASSUREZ-VOUS D'AVOIR VOTRE NUMÉRO DE SÉRIE.  
PRÈS DE VOUS AVANT DE COMMANDER DES PIÈCES  
POUR VOTRE FAUTEUIL MOTION COMPOSITES

**Catalogue de blocages de roue**  
**Blocage de roue - Anti-recul**

No ITEM	No PIECE	DESCRIPTION	QTE
1	9001581	Blocage de roue Newton - Anti-recul, par poussée, droit	1
2	9001582	Blocage de roue Newton - Anti-recul, par poussée, gauche	1
3	9001583	Blocage de roue Newton - Anti-recul, par poussée, avec rallonge de levier amovible à ps., droit	1
4	9001584	Blocage de roue Newton - Anti-recul, par poussée, avec rallonge de levier amovible à ps., gauche	1



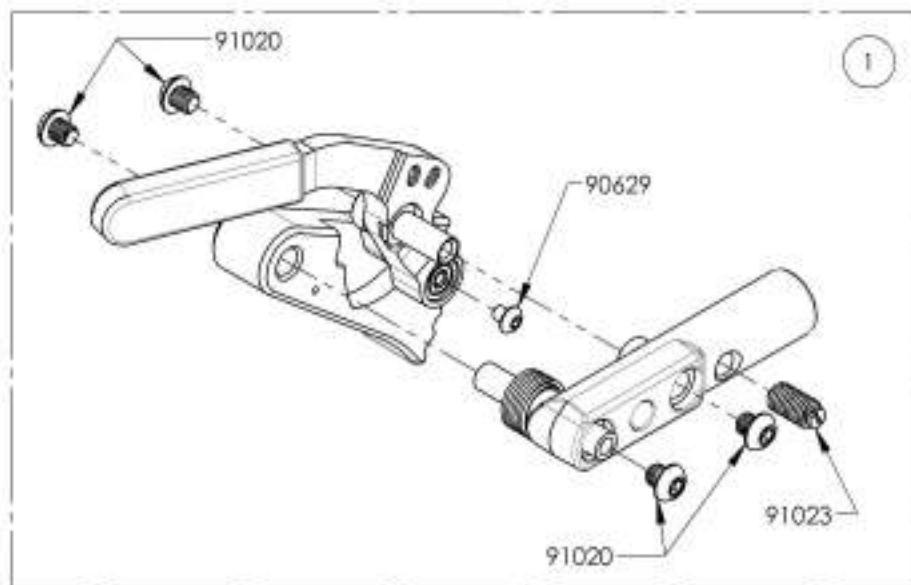
ASSUREZ-VOUS D'AVOIR VOTRE NUMÉRO DE SÉRIE  
 PRÈS DE VOUS AVANT DE COMMANDER DES PIÈCES  
 POUR VOTRE FAUTEUIL MOTION COMPOSITES



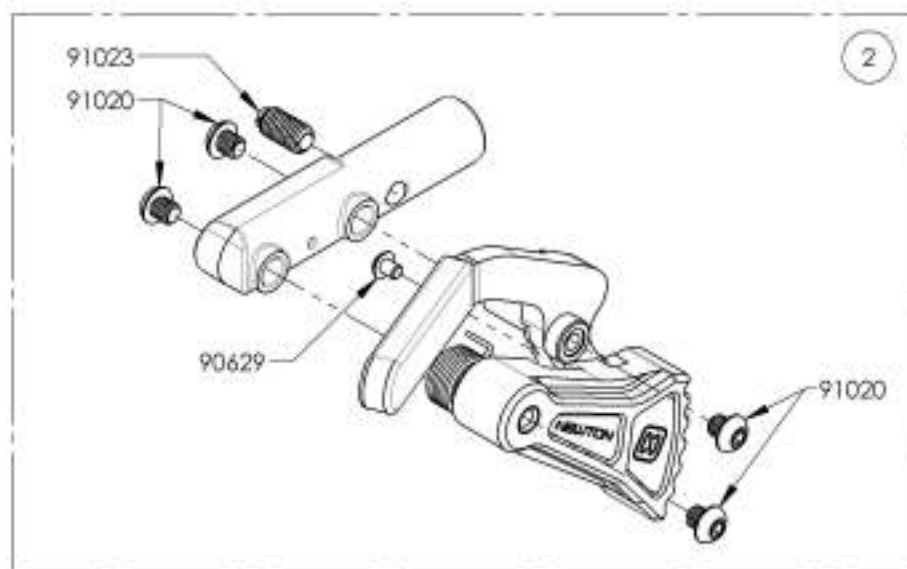
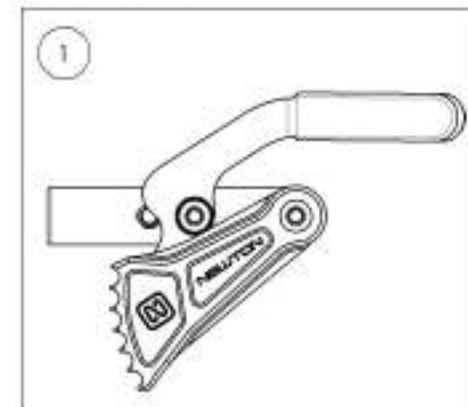
9001581\_9001582

**Blocage de roue Newton - Anti-recul, par poussée**

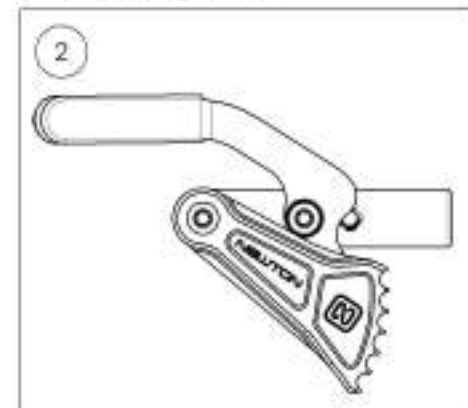
NO. ITEM	NO. PIECE	DESCRIPTION	9001581 /QTE	9001582 /QTE
1	41035	FREIN ANTI-RECU DROIT - ASSEMBLAGE	1	-
2	41036	FREIN ANTI-RECU GAUCHE - ASSEMBLAGE	-	1



9001581  
Blocage de roue Newton - Anti-recul,  
par poussée, droit



9001582  
Blocage de roue Newton - Anti-recul,  
par poussée, gauche

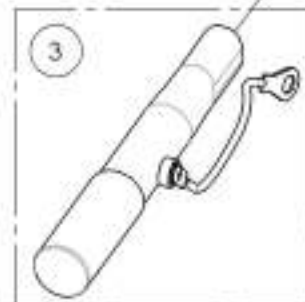
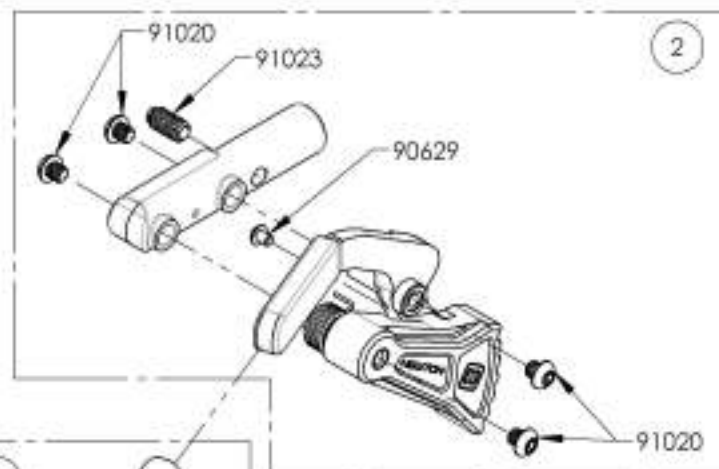
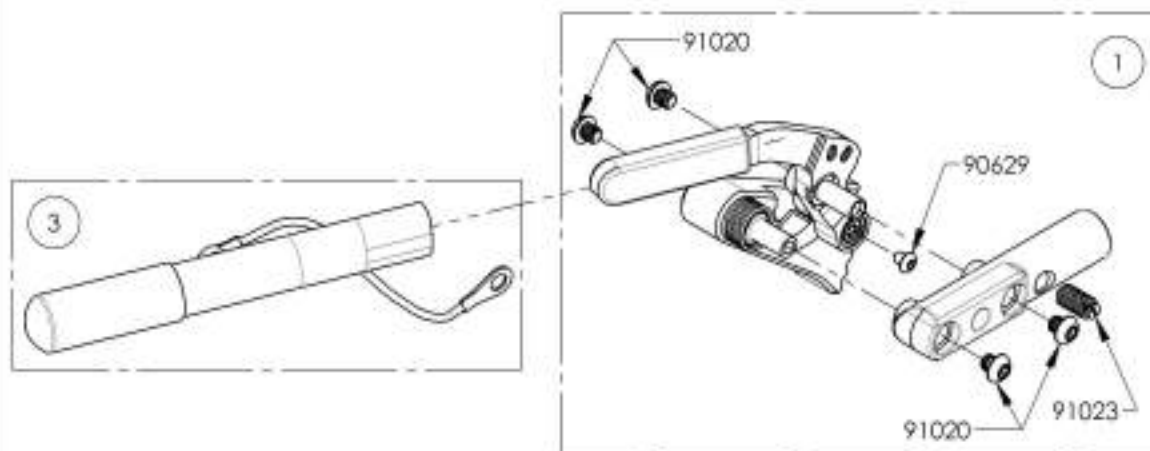


ASSUREZ-VOUS D'AVOIR VOTRE NUMÉRO DE SÉRIE  
PRÈS DE VOUS AVANT DE COMMANDER DES PIÈCES  
POUR VOTRE FAUTEUIL MOTION COMPOSITES

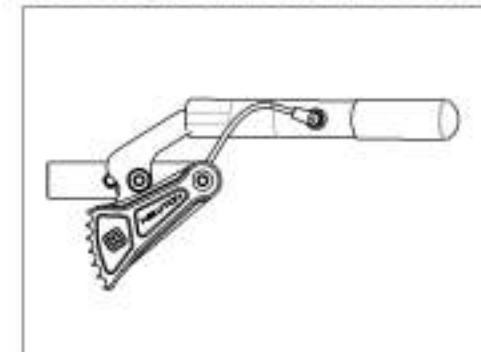
9001583 9001584

**Blocage de roue Newton - Anti-recul, par poussée, avec rallonge de levier amovible 6 po**

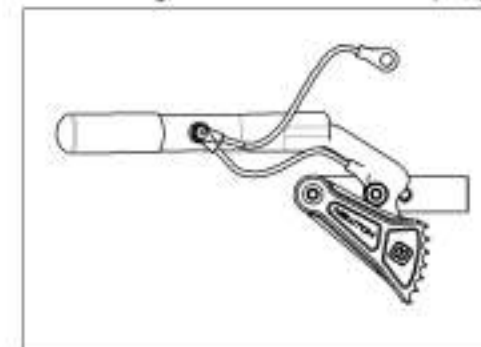
NO. ITEM	NO. PIÈCE	DESCRIPTION	9001583 /QTE	9001584 /QTE
1	41035	FREIN ANTI-RECU DROIT - ASSEMBLAGE	1	-
2	41036	FREIN ANTI-RECU GAUCHE - ASSEMBLAGE	-	1
3	41005	RALLONGE LEVIER FREIN AMOVIBLE	1	1



9001583  
Blocage de roue Newton - Anti-recul, par poussée,  
avec rallonge de levier amovible 6 po, droit



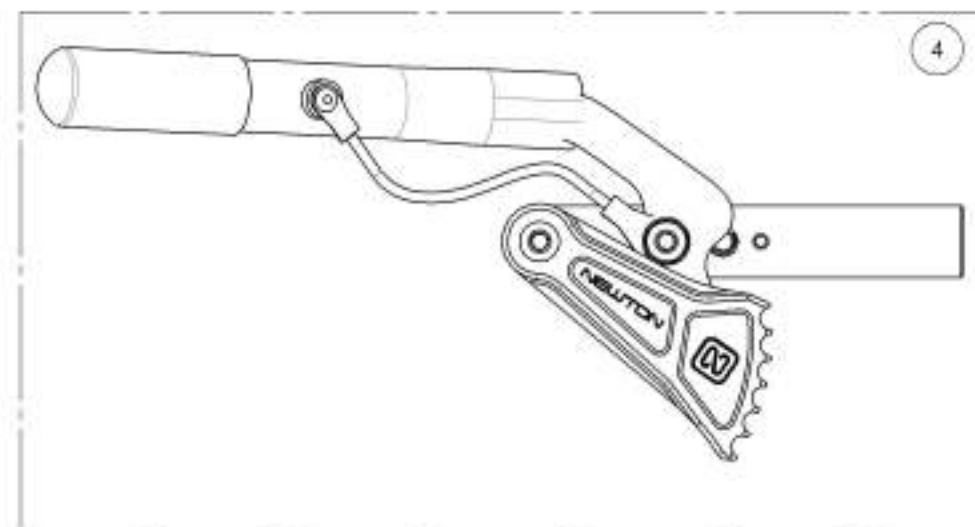
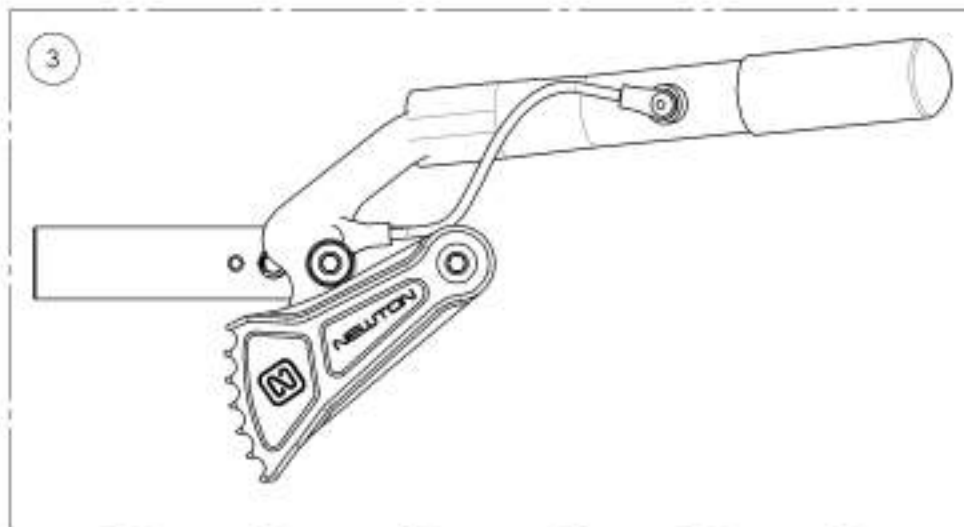
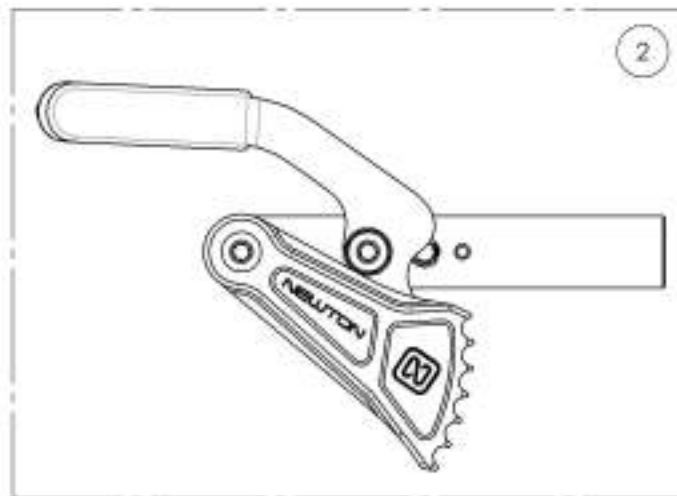
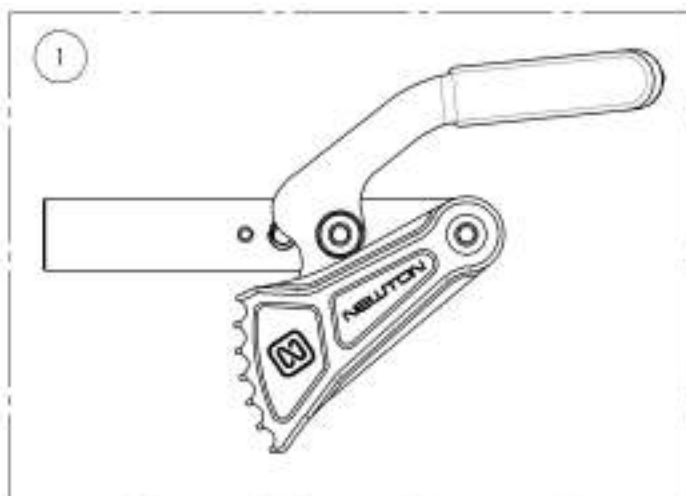
9001584  
Blocage de roue Newton - Anti-recul, par poussée,  
avec rallonge de levier amovible 6 po, gauche



ASSUREZ-VOUS D'AVOIR VOTRE NUMÉRO DE SÉRIE  
PRÈS DE VOUS AVANT DE COMMANDER DES PIÈCES  
POUR VOTRE FAUTEUIL MOTION COMPOSITES

**Catalogue de blocages de roue**  
**Blocage de roue - Anti-recul à rail allongée**

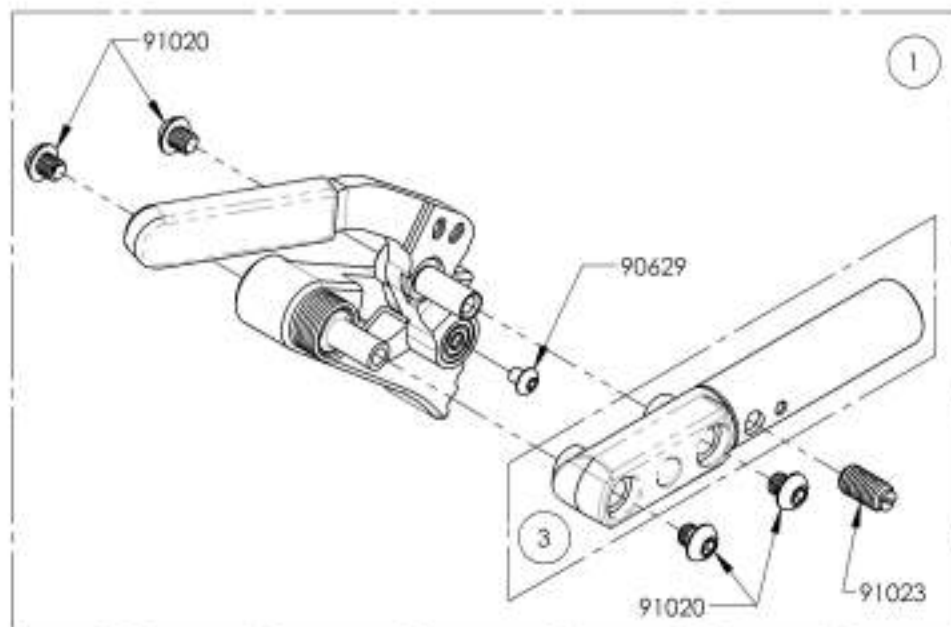
No ITEM	No REÇE	DESCRIPTION	QTÉ
1	9003029	Blocage de roue Newton - Anti-recul, par poussée, rail allongée, droit	1
2	9003030	Blocage de roue Newton - Anti-recul, par poussée, rail allongée, gauche	1
3	9003031	Blocage de roue Newton - Anti-recul, par poussée, rail allongée, avec rallonge de levier amovible à ps., droit	1
4	9003032	Blocage de roue Newton - Anti-recul, par poussée, rail allongée, avec rallonge de levier amovible à ps., gauche	1



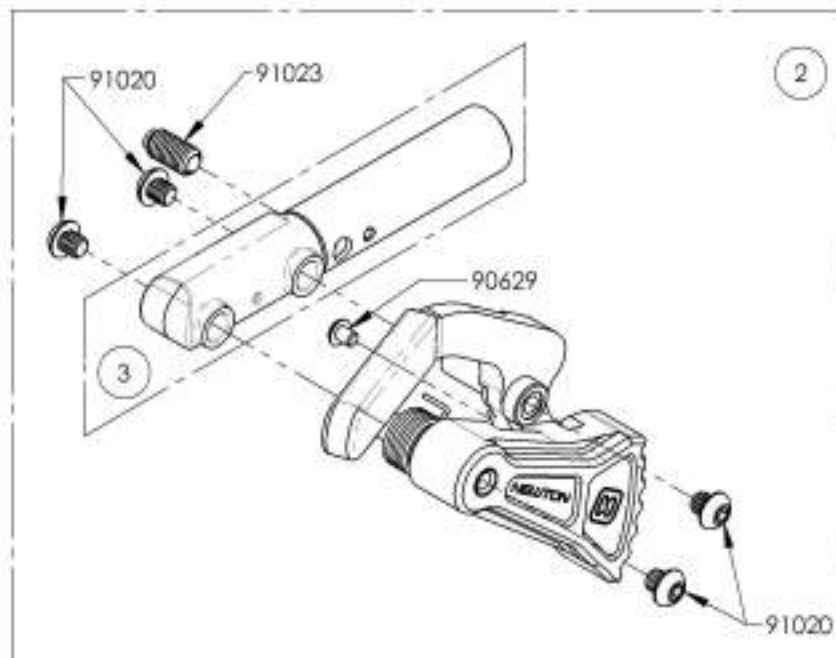
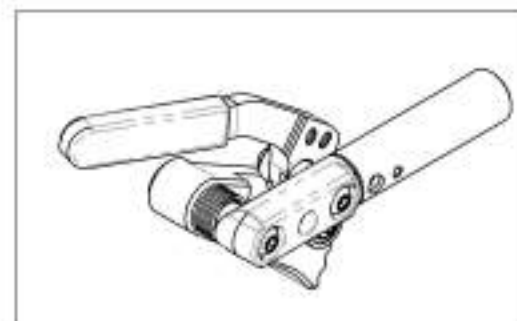
ASSUREZ-VOUS D'AVOIR VOTRE NUMÉRO DE SÉRIE  
 PRÈS DE VOUS AVANT DE COMMANDER DES PIÈCES  
 POUR VOTRE FAUTEUIL MOTION COMPOSITES

**9003029 9003030****Blocage de roue Newton - Anti-recul, par poussée, rail allongée**

NO. ITEM	NO. PIÈCE	DESCRIPTION	9003029 /GTE	9003030 /GTE	REMPLACEMENT PIÈCES/GTE
1	41514	FREIN ANTI-RECU NEWTON AVEC RAIL ALLONGÉE, DROIT - ASSEMBLAGE	1	-	-
2	41515	FREIN ANTI-RECU NEWTON AVEC RAIL ALLONGÉE, GAUCHE - ASSEMBLAGE	-	1	-
3	41075	RAIL DE FREIN ANTI RECU NEWTON ALLONGÉE	-	-	1



9003029  
Blocage de roue Newton - Anti-recul,  
par poussée, rail allongée, droit



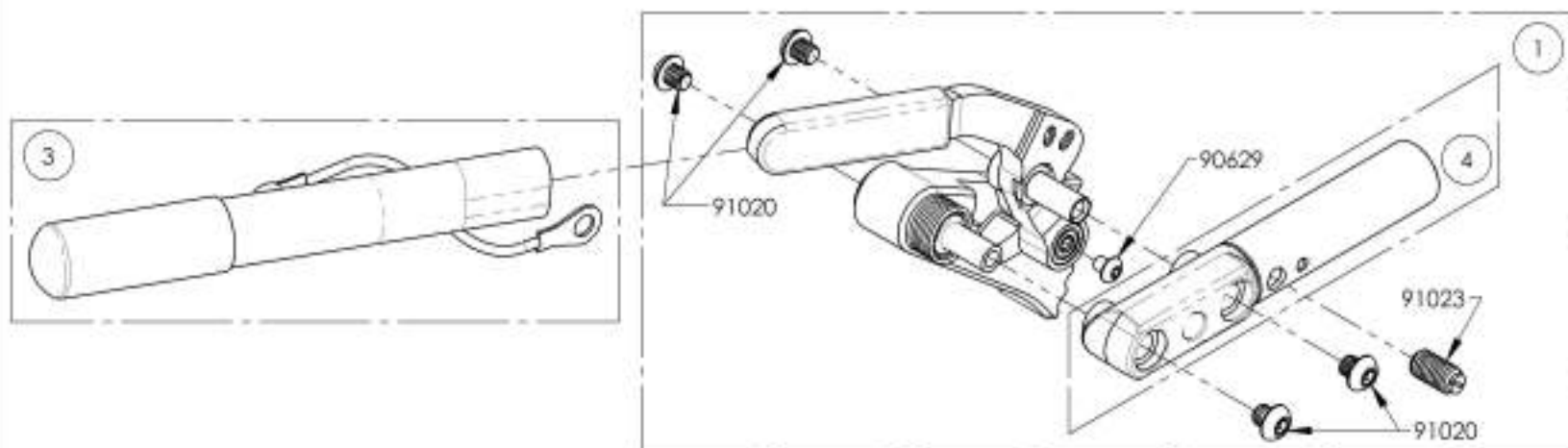
9003030  
Blocage de roue Newton - Anti-recul,  
par poussée, rail allongée, gauche



ASSUREZ-VOUS D'AVOIR VOTRE NUMÉRO DE SÉRIE.  
PRÈS DE VOUS AVANT DE COMMANDER DES PIÈCES  
POUR VOTRE FAUTEUIL MOTION COMPOSITES

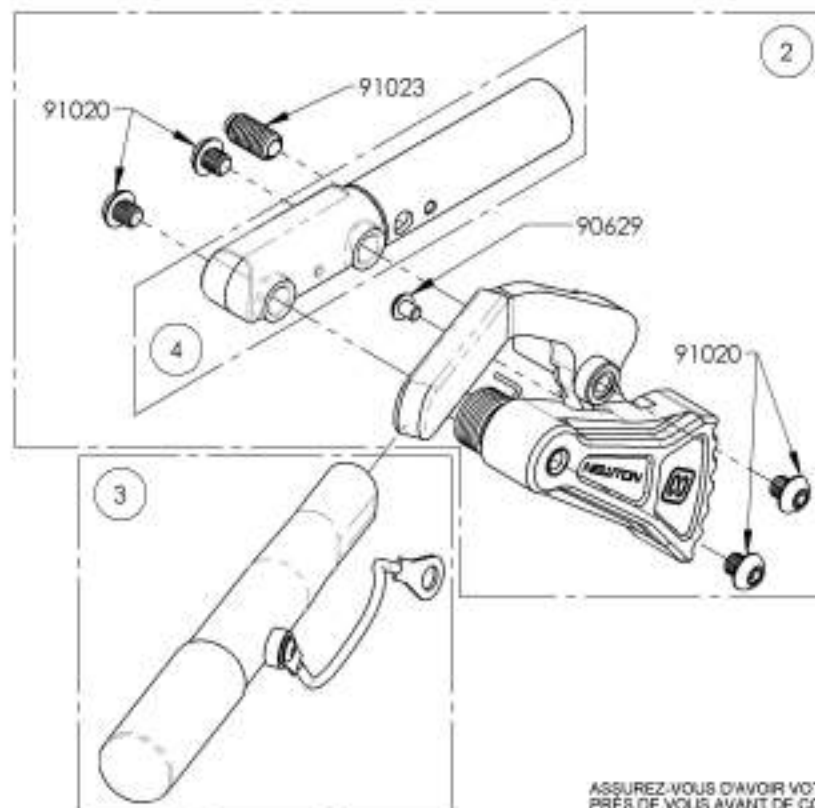
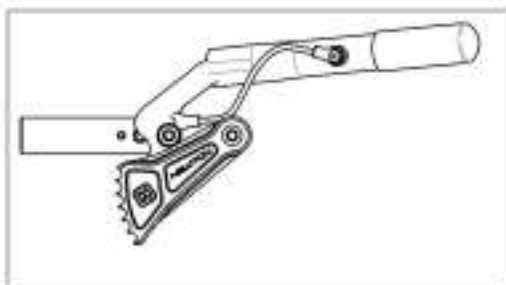
**9003031\_9003032****Blocage de roue Newton - Anti-recul, par poussée, rail allongée, avec rallonge de levier amovible 6 po**

N° ITEM	N° PIÈCE	DESCRIPTION	9003031 /QTE	9003032 /QTE	REMPLACEMENT PIÈCE/QTE
1	41514	FREIN ANTI-RECUIL NEWTON AVEC RAIL ALLONGÉE, DROIT - ASSEMBLAGE	1	-	-
2	41515	FREIN ANTI-RECUIL NEWTON AVEC RAIL ALLONGÉE, GAUCHE - ASSEMBLAGE	-	1	-
3	41005	RALLONGE LEVIER FREIN AMOVIBLE	1	1	-
4	41075	RAIL DE FREIN ANTI RECUIL NEWTON ALLONGÉE	-	-	1



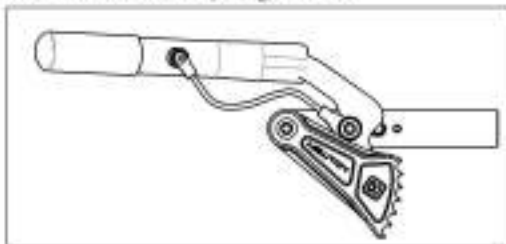
9003031

Blocage de roue Newton - Anti-recul, par poussée, rail allongée, avec rallonge de levier amovible 6 po, droit



9003032

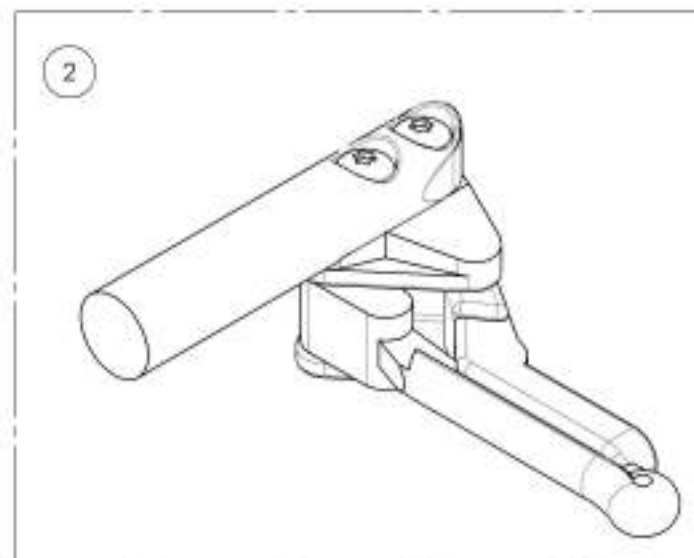
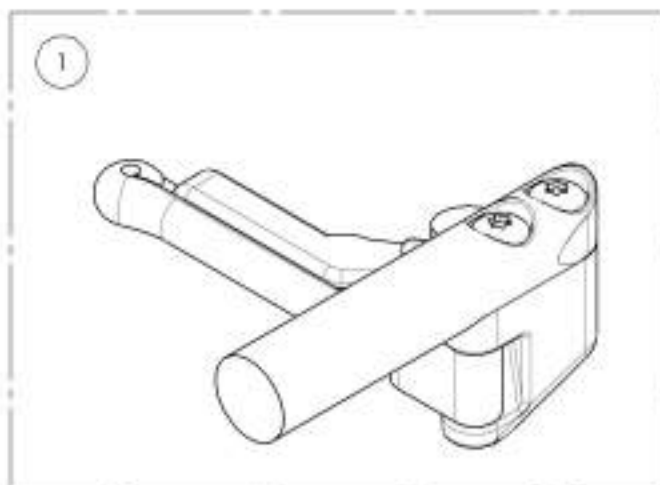
Blocage de roue Newton - Anti-recul, par poussée, rail allongée, avec rallonge de levier amovible 6 po, gauche



ASSUREZ-VOUS D'AVOIR VOTRE NUMÉRO DE SÉRIE PRÈS DE VOUS AVANT DE COMMANDER DES PIÈCES POUR VOTRE FAUTEUIL MOTION COMPOSITES

**Catalogue de blocages de roue**  
**Blocage de roue - Ciseaux**

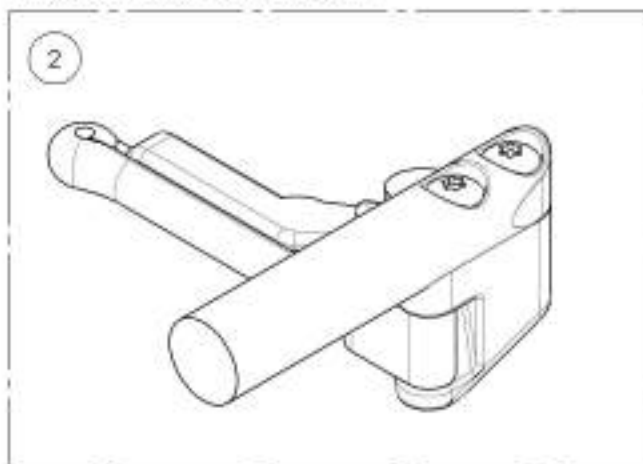
No FEM	No PIECE	DESCRIPTION	QTE
1	9001585	Blocage de roue - Ciseau, droit	1
2	9001586	Blocage de roue - Ciseau, gauche	1



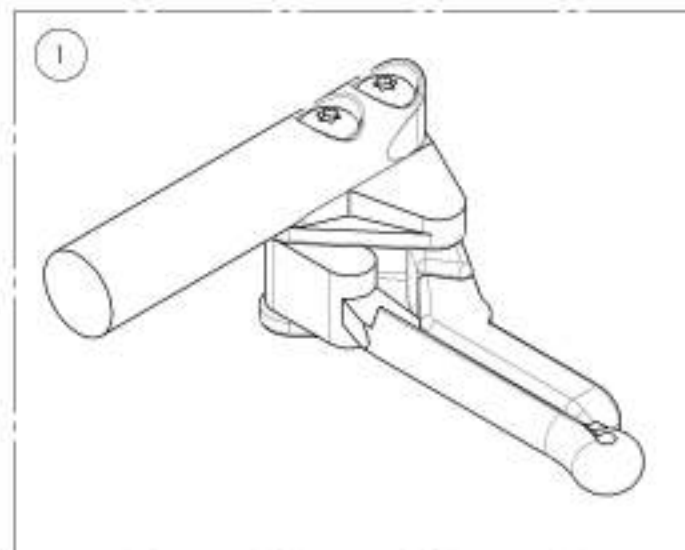
**9001585\_9001586**  
**Blocage de roue - Ciseau**

NO. ITEM	NO. PIÈCE	DESCRIPTION	9001585 /QTE	9001586 /QTE
1	41008	FREN CSEAU OUT-FRONT GAUCHE	-	1
2	41009	FREN CSEAU OUT-FRONT DROIT	1	-

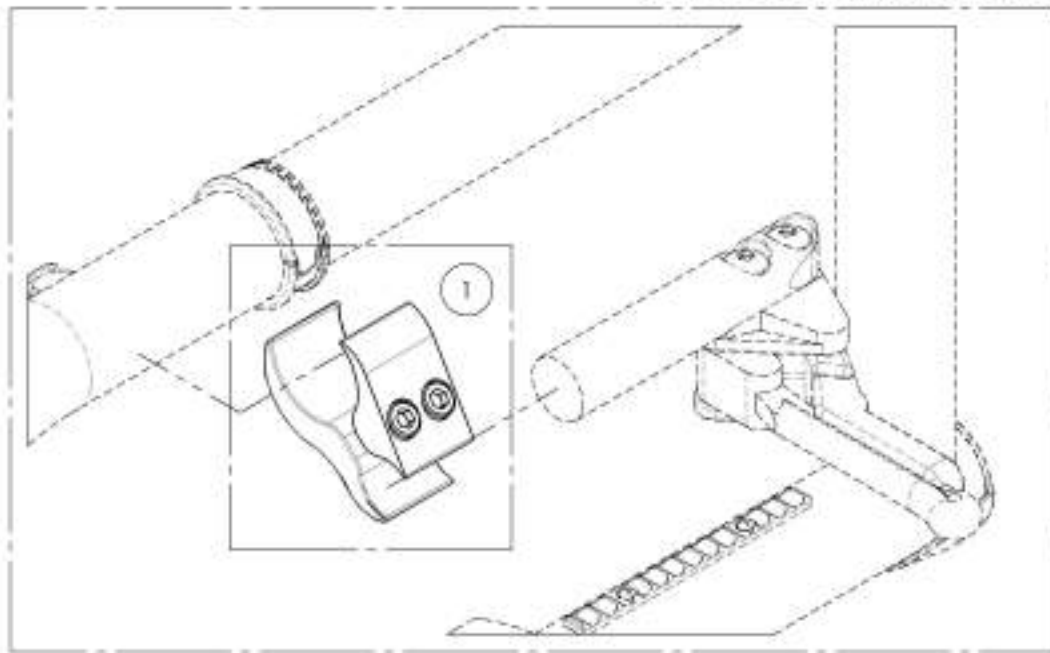
9001585  
Blocage de roue - Ciseau, droit



9001586  
Blocage de roue - Ciseau, gauche

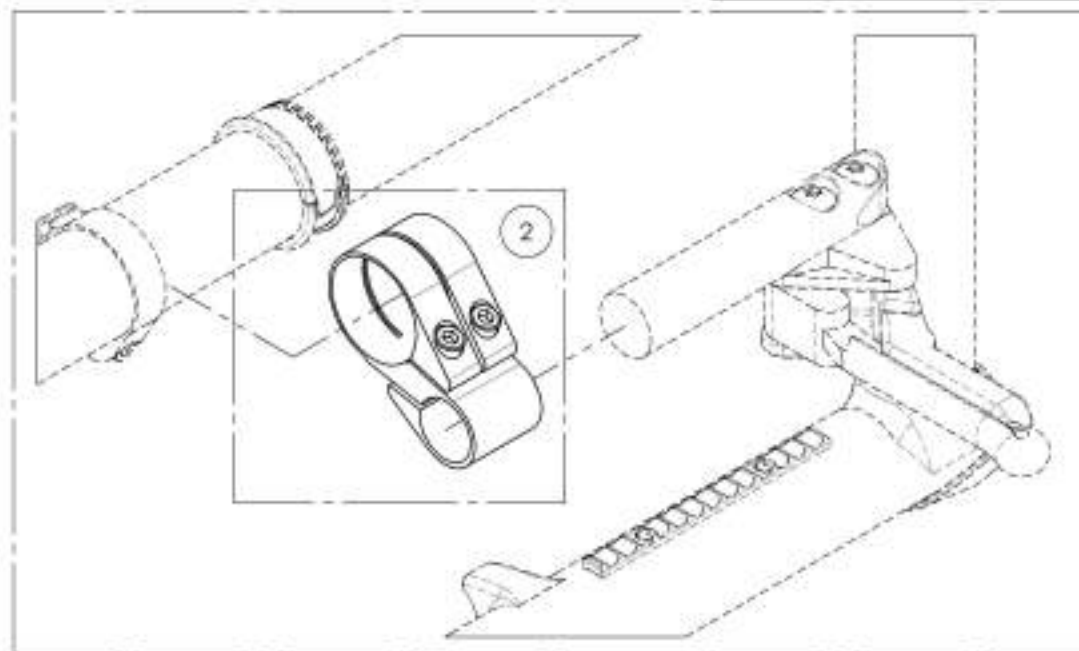


**POUR CADRE ALUMINIUM**



No. ITEM	No. PIECE	DESCRIPTION	QTE
1	9001211	Blocage de roue - Bague en deux pièces	1
2	9001212	Blocage de roue - Bague ultra-légère	1

**POUR CADRE CARBONE**

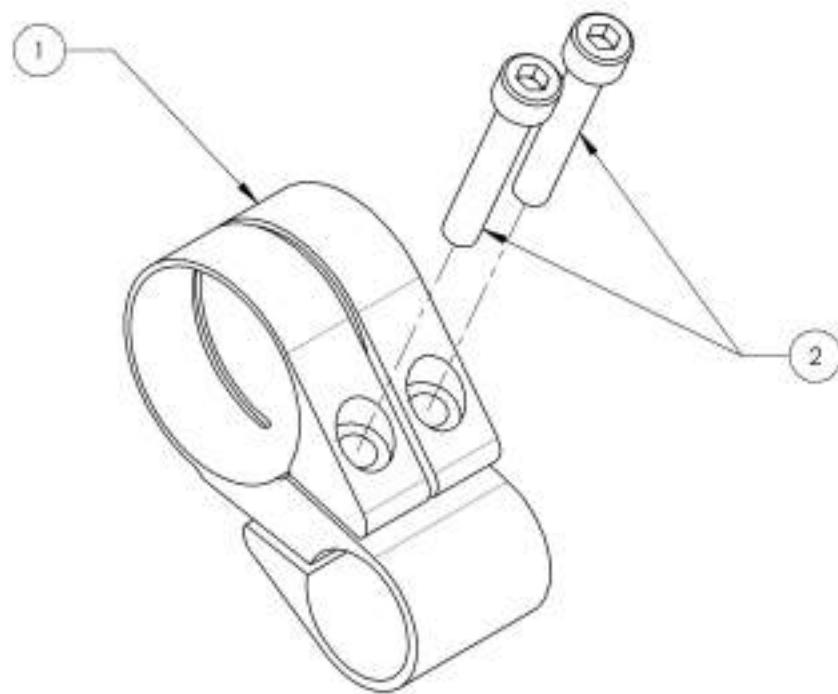


ASSUREZ-VOUS D'AVOIR VOTRE NUMÉRO DE SÉRIE  
PRÈS DE VOUS AVANT DE COMMANDER DES PIÈCES  
POUR VOTRE FAUTEUIL MOTION COMPOSITES



**9001212**  
**Blocage de roue - Bague ultra-légère**

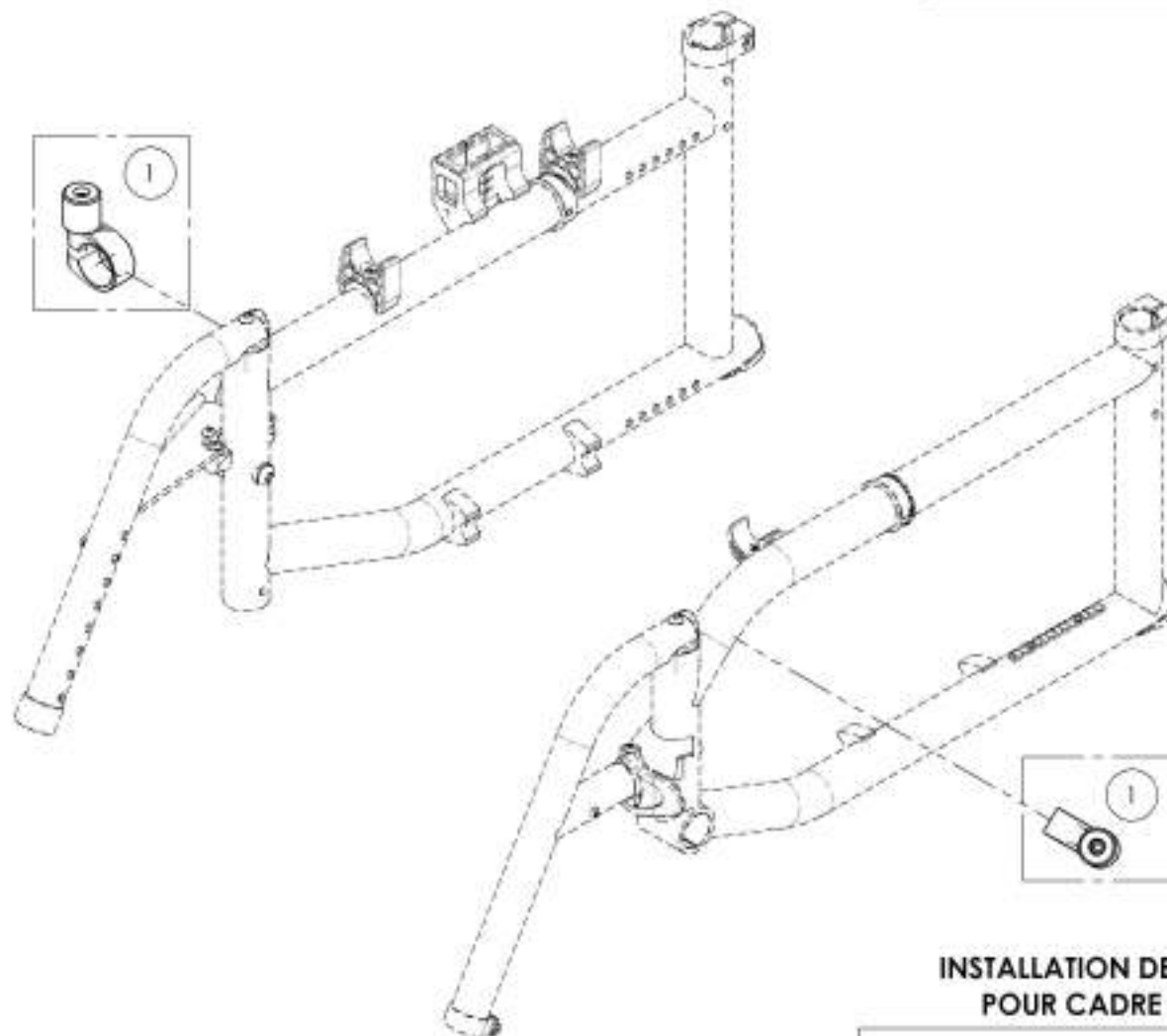
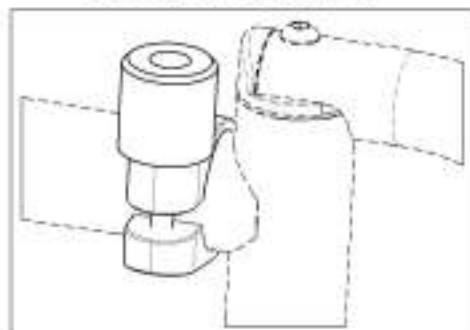
No. ITEM	No. PIÈCE	DESCRIPTION	9001212 /QTE
1	41017	BAGUE DE FREIN ULTRALÉGÈRE	1
2	90752	VIS À TÊTE CYLINDRIQUE M5X0,8 X 30mm L. FILETÉE 22mm	2



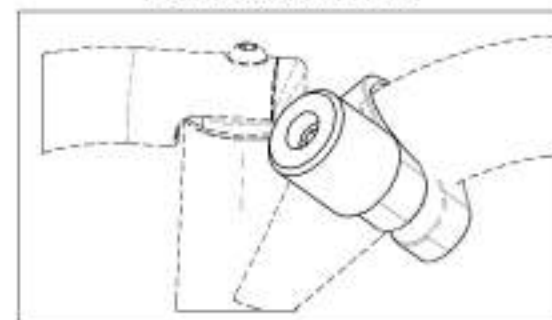
ASSUREZ-VOUS D'AVOIR VOTRE NUMÉRO DE SÉRIE  
PRÈS DE VOUS AVANT DE COMMANDER DES PIÈCES  
POUR VOTRE FAUTEUIL MOTION COMPOSITES

No. ITEM	No. PIECE	DESCRIPTION	QTE
1	9003048	Blocage de roue - Butée d'appui-pied	2

INSTALLATION DES BUTÉES  
POUR CADRE TYPE 1

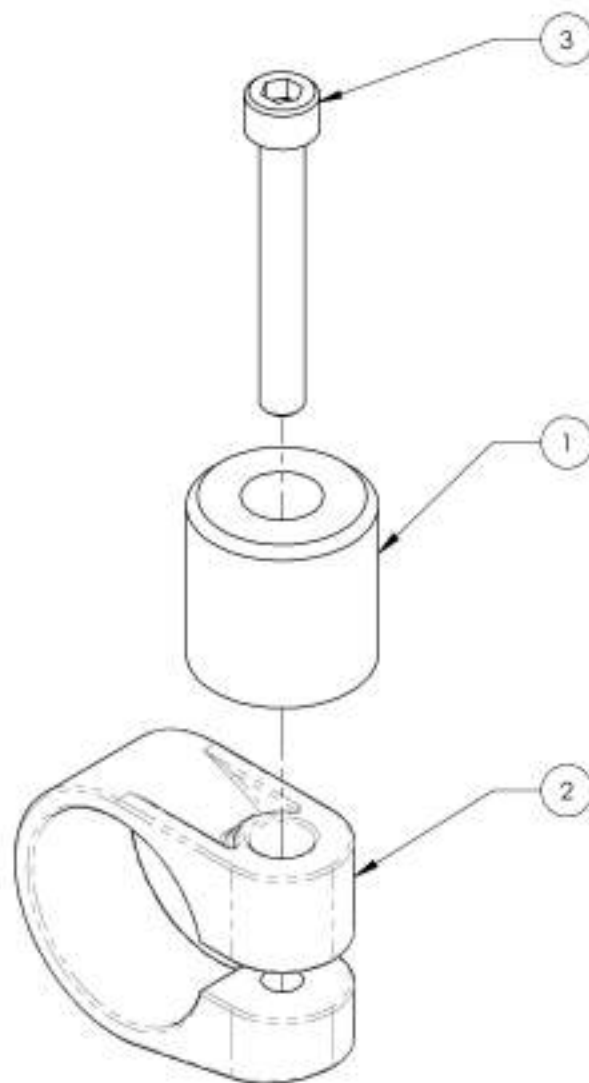


INSTALLATION DES BUTÉES  
POUR CADRE TYPE 2



**9003048**  
**Blocage de roue - Butée d'appui-pied**

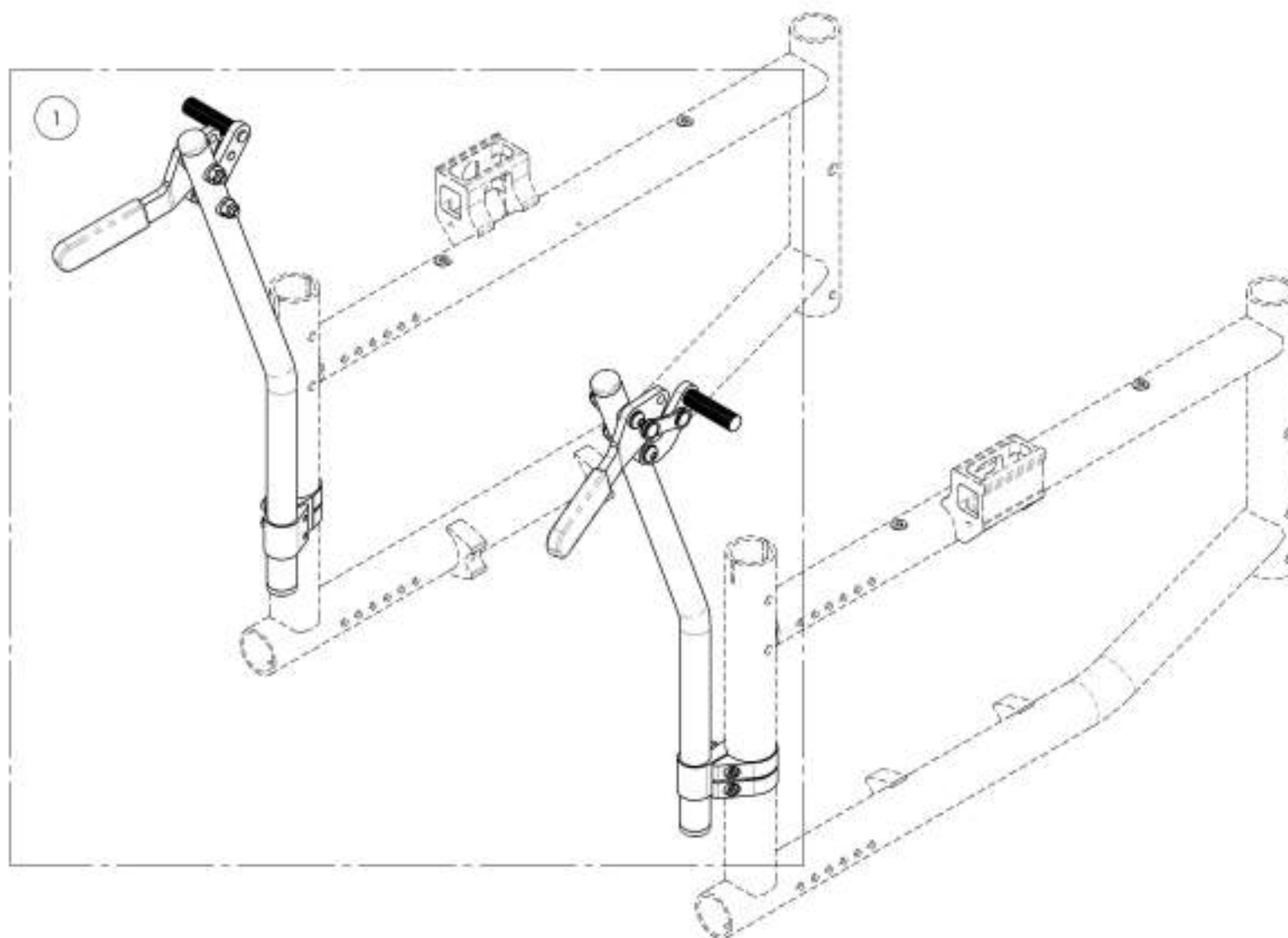
No. ITEM	No. PIECE	DESCRIPTION	9003048 /QTE
1	41120	BUTÉE BLOCAGE DE FREIN	1
2	60201	PROTECTEUR DE CADRE 1.25po	1
3	90777	VIS À TÊTE CYLINDRIQUE M6X1 X 45mm L. FILETÉE 24mm	1



ASSUREZ-VOUS D'AVOIR VOTRE NUMÉRO DE SÉRIE  
PRÈS DE VOUS AVANT DE COMMANDER DES PIÈCES  
POUR VOTRE FAUTEUIL MOTION COMPOSITES

**Catalogue de blocages de roue**  
**Kit de blocage de roue pour assistant**

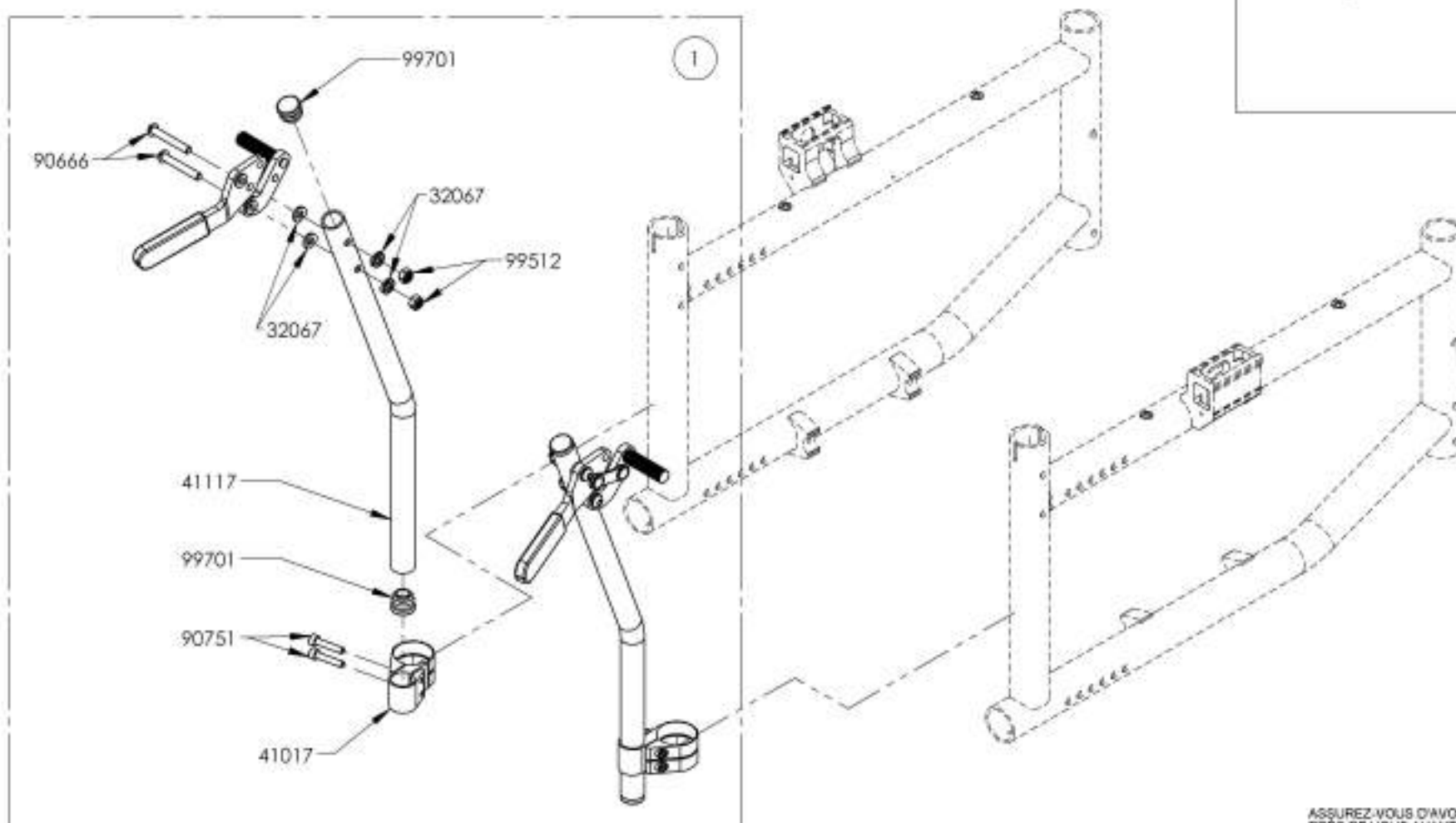
No. ITEM	No. PIÈCE	DESCRIPTION	QTE
1	9001574	Blocage de roue pour assistant, kit	1



ASSUREZ-VOUS D'AVOIR VOTRE NUMÉRO DE SÉRIE  
PRÈS DE VOUS AVANT DE COMMANDER DES PIÈCES  
POUR VOTRE FAUTEUIL MOTION COMPOSITES

**9001574**  
**Blocage de roue pour assistant, kit**

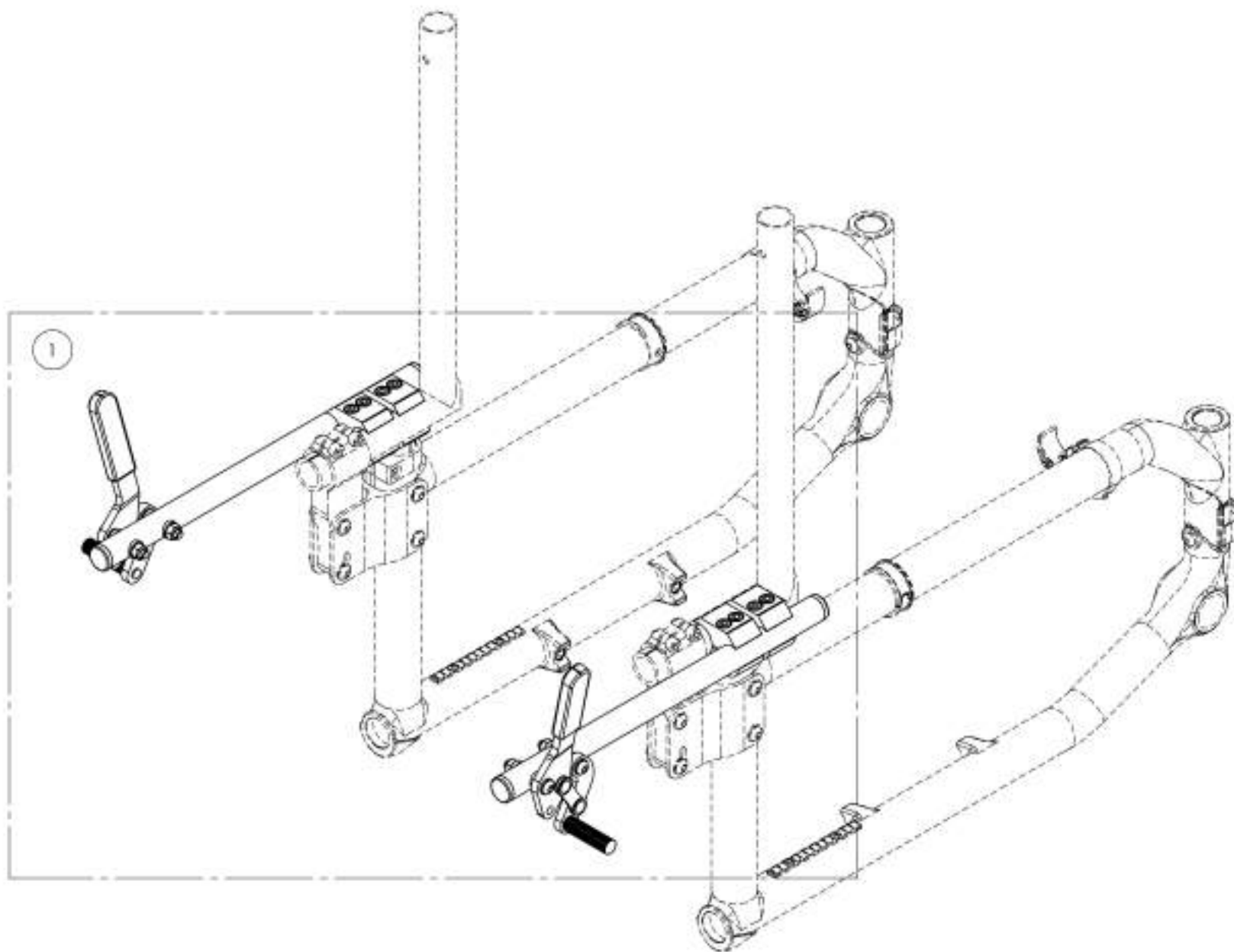
No. REM	No. PIECE	DESCRIPTION	9001574 / QTE
1	41711	BLOCAGE DE ROUE AIDANT - ASSY (PAIRE)	1



ASSUREZ-VOUS D'AVOIR VOTRE NUMÉRO DE SÉRIE PRÈS DE VOUS AVANT DE COMMANDER DES PIÈCES POUR VOTRE FAUTEUIL MOTION COMPOSITES

**Catalogue de blocages de roue**  
**Kit de blocage de roue pour assistant (dossier ajustable en profondeur)**

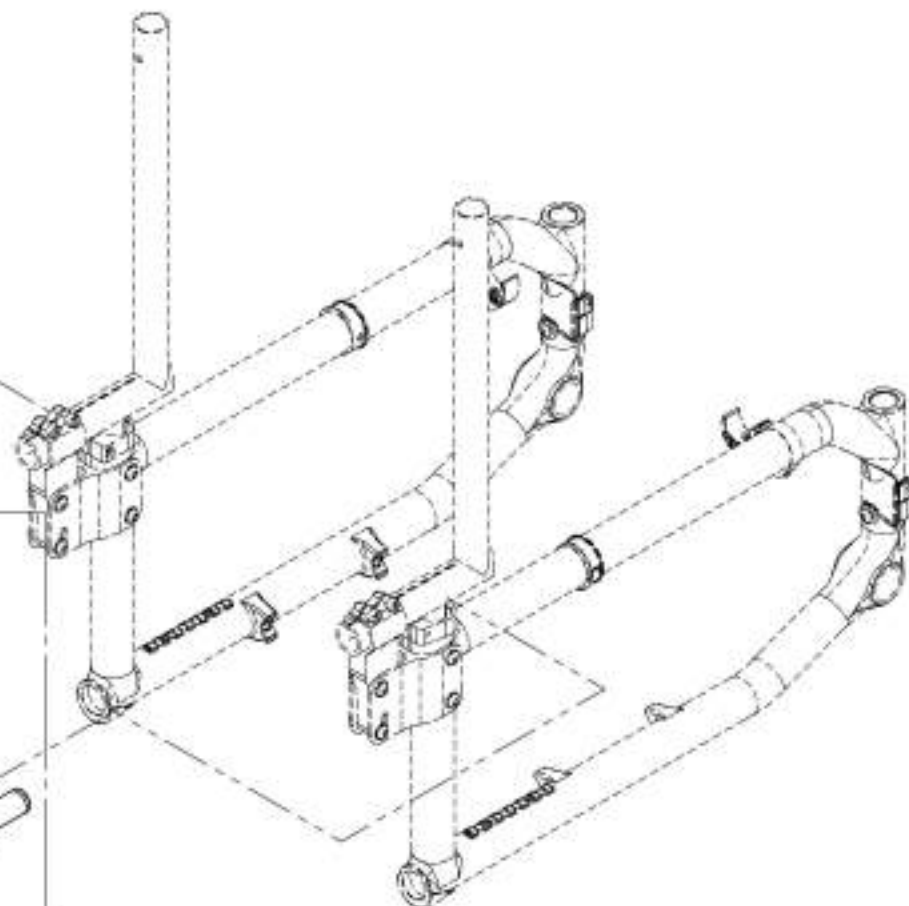
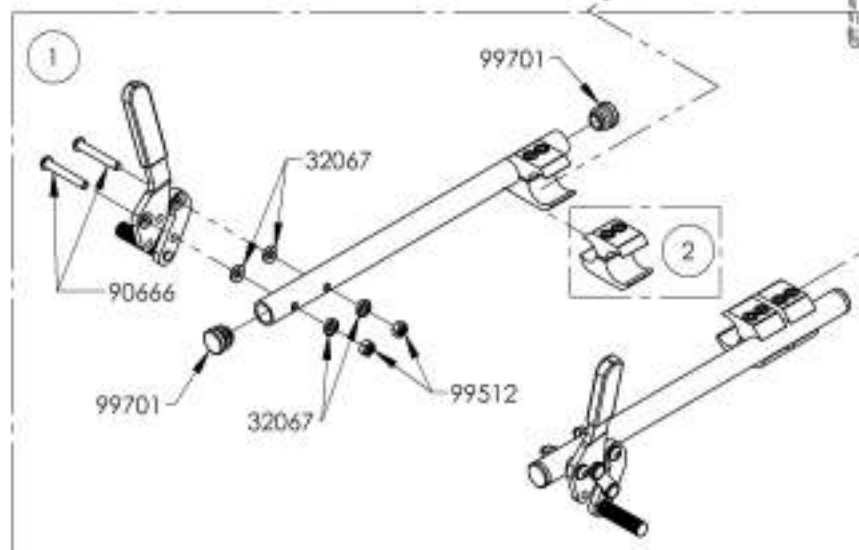
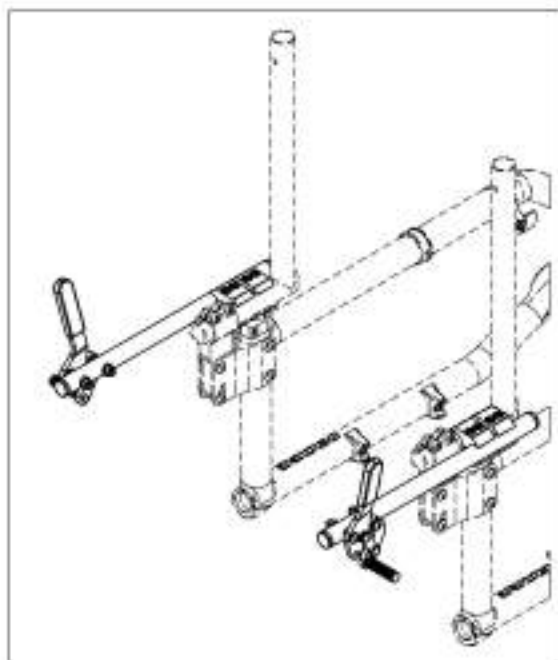
No. ITEM	No. PIÈCE	DESCRIPTION	QTE
1	9003000	Blocage de roue pour assistant. Dossier ajuf. en profondeur, lit	1



ASSUREZ-VOUS D'AVOIR VOTRE NUMÉRO DE SÉRIE  
PRÈS DE VOUS AVANT DE COMMANDER DES PIÈCES  
POUR VOTRE FAUTEUIL MOTION COMPOSITES

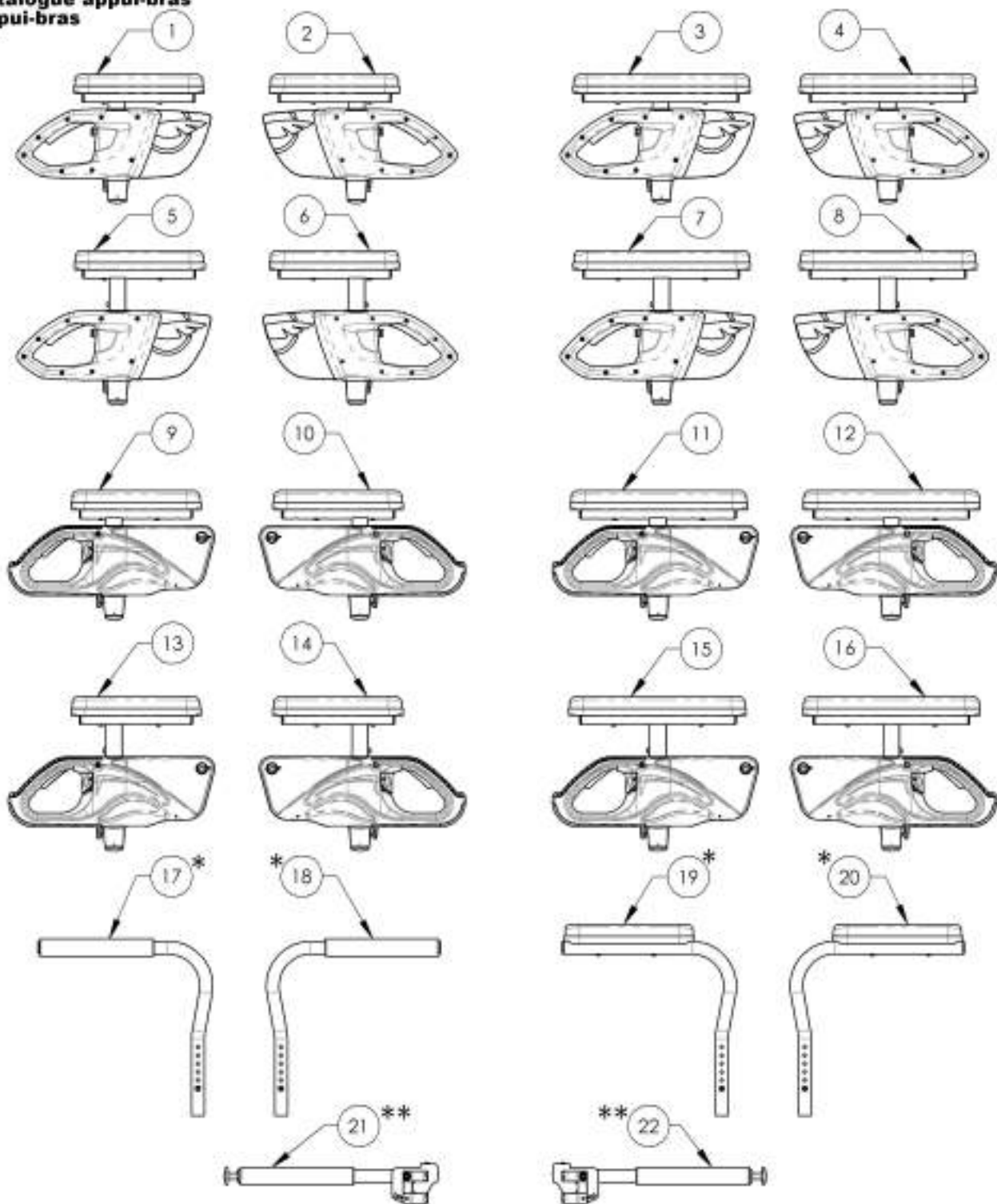
**9003080**  
**Blocage de roue pour assistant, Dossier ajust. en profondeur, kit**

No. ITEM	No. PIECE	DESCRIPTION	9003080 /QTE	REMPLACEMENT PIECE/QTE
1	41706	BLOCAGE DE ROUE AIDANT DOSSIER A JUST PROFOND - ASSY (PAIR)	1	-
2	41708	BAGUE 0.75-1 po - ASSY	-	1



ASSUREZ-VOUS D'AVOIR VOTRE NUMÉRO DE SÉRIE PRÈS DE VOUS AVANT DE COMMANDER DES PIÈCES POUR VOTRE FAUTEUIL MOTION COMPOSITES

**Catalogue appui-bras**  
**Appui-bras**



No. FEM	No. REÇE	DESCRIPTION	QTÉ
1	9003551	Appui-bras - Type T & U, droit, 8-12 po, garniture courte	1
2	9003555	Appui-bras - Type T, gauche, 8-12 po, garniture courte	1
3	9003552	Appui-bras - Type T & U, droit, 8-12 po, garniture longue	1
4	9003556	Appui-bras - Type T, gauche, 8-12 po, garniture longue	1
5	9003553	Appui-bras - Type T, droit, 10-14 po, garniture courte	1
6	9003557	Appui-bras - Type T, gauche, 10-14 po, garniture courte	1
7	9003554	Appui-bras - Type T, droit, 10-14 po, garniture longue	1
8	9003558	Appui-bras - Type T, gauche, 10-14 po, garniture longue	1
9	9001299	Appui-bras - Type T & U, droit, 8-12 po, garniture courte	1
10	9001303	Appui-bras - Type T & U, gauche, 8-12 po, garniture courte	1
11	9001300	Appui-bras - Type T & U, droit, 8-12 po, garniture longue	1
12	9001304	Appui-bras - Type T & U, gauche, 8-12 po, garniture longue	1
13	9001301	Appui-bras - Type T & U, droit, 10-14 po, garniture courte	1
14	9001305	Appui-bras - Type T & U, gauche, 10-14 po, garniture courte	1
15	9001302	Appui-bras - Type T & U, droit, 10-14 po, garniture longue	1
16	9001306	Appui-bras - Type T & U, gauche, 10-14 po, garniture longue	1
17 *	9001308	Appui-bras - Type L - droit, tubulaire	1
18 *	9001309	Appui-bras - Type L - gauche, tubulaire	1
19 *	9001310	Appui-bras - Type L - droit, garniture courte	1
20 *	9001311	Appui-bras - Type L - gauche, garniture courte	1
21 **	9001316	Appui-bras - Type I - droit	1
22 **	9001317	Appui-bras - Type I - gauche	1

\*: NON DISPONIBLE AVEC LES DOSSIERS AJUSTABLE EN PROFONDEUR

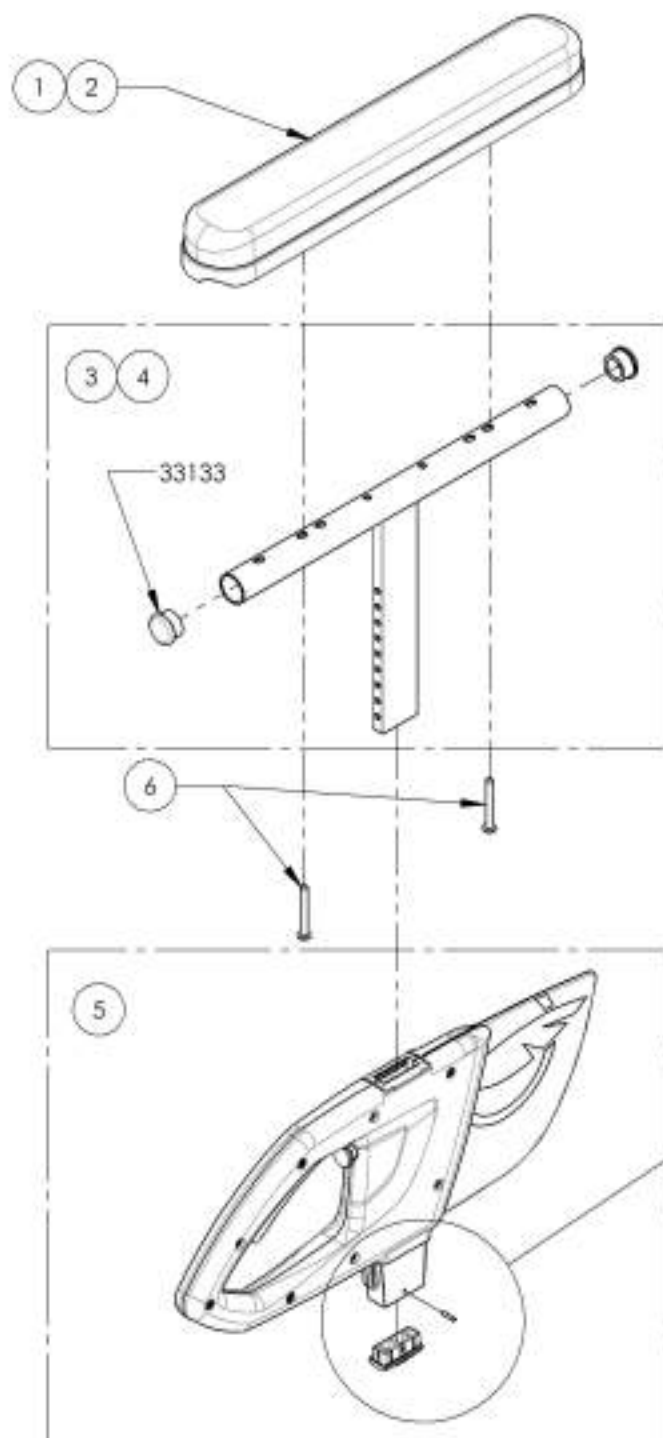
\*\* : À UTILISER SEULEMENT AVEC MONTANTS DE DOSSIER EN ALUMINIUM (175lbs MAX)

ASSUREZ-VOUS D'AVOIR VOTRE NUMÉRO DE SÉRIE PRÈS DE VOUS AVANT DE COMMANDER DES PIÈCES POUR VOTRE FAUTEUIL MOTION COMPOSITES



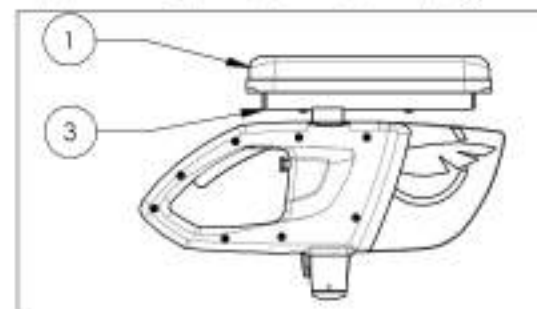
9003551\_9003552

Appui-bras - Type T, droit, 8-12 po

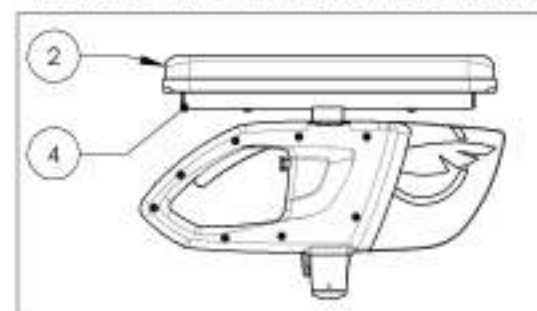


NO. ITEM	NO. PIÈCE	DESCRIPTION	9003551 /QTE	9003552 /QTE
1	33038	GARNITURE APPUI BRAS COURT	1	-
2	33099	GARNITURE APPUI BRAS LONG	-	1
3	33579	STRUCTURE 8-12PO APPUI BRAS POUR PAD COURT - ASSEMBLAGE	1	-
4	33559	STRUCTURE 8-12PO APPUI BRAS POUR PAD LONG - ASSEMBLAGE	-	1
5	33596	APPUI BRAS V2T - ASSEMBLAGE	1	1
6	99013	VB PHILIPS #10-32 X 1 L,2PO	2	2

9003551  
Appui-bras - Type T & U, droit, 8-12 po, garniture courte



9003552  
Appui-bras - Type T & U, droit, 8-12 po, garniture longue

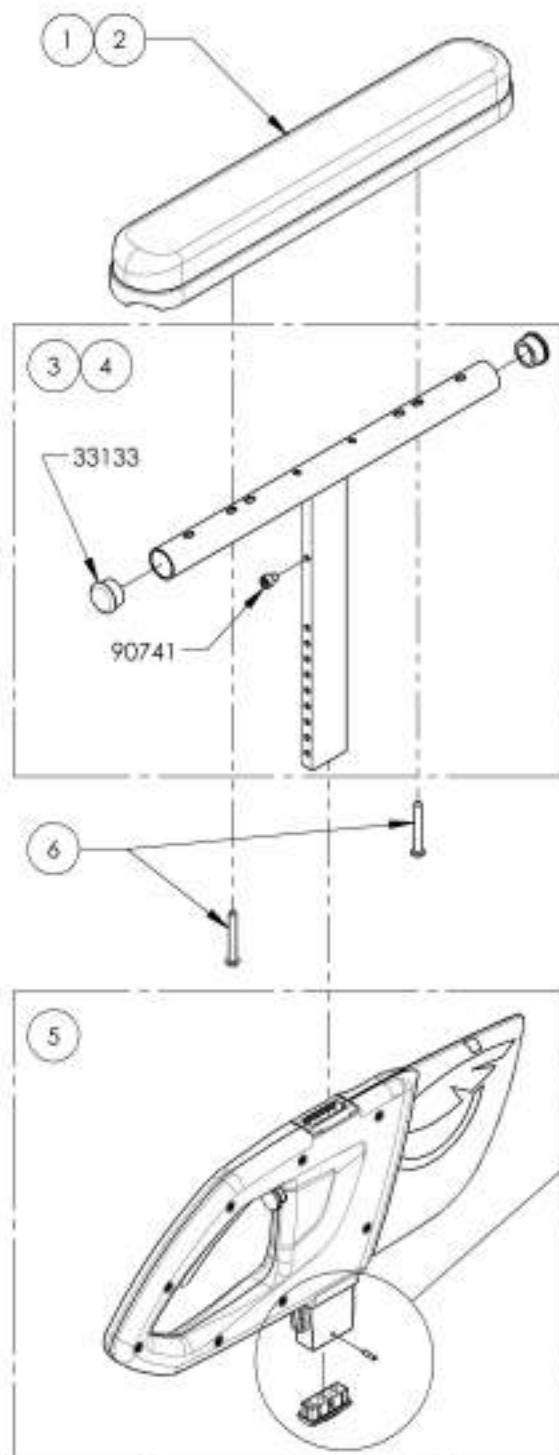


DETAIL A  
SCALE 2 : 5

ASSUREZ-VOUS D'AVOIR VOTRE NUMÉRO DE SÉRIE PRÈS DE VOUS AVANT DE COMMANDER DES PIÈCES POUR VOTRE FAUTEUIL MOTION COMPOSITES

9003553 9003554

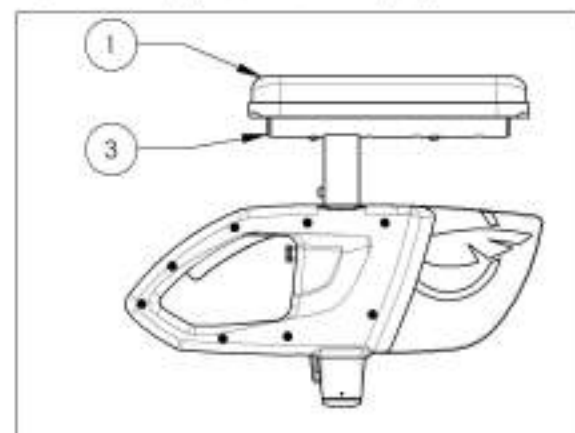
Appui-bras - Type T, droit, 10-14 po



NO. ITEM	NO. PIÈCE	DESCRIPTION	9003553 /QTE	9003554 /QTE
1	33038	GARNITURE APPUI BRAS COURT	1	-
2	33099	GARNITURE APPUI BRAS LONG	-	1
3	33580	STRUCTURE 10-14PO APPUI BRAS POUR PAD COURT - ASSEMBLAGE	1	-
4	33560	STRUCTURE 10-14PO APPUI BRAS POUR PAD LONG - ASSEMBLAGE	-	1
5	33596	APPUI BRAS V2T - ASSEMBLAGE	1	1
6	99013	VS PHILPS #10-32 X 1 L_2PO	2	2

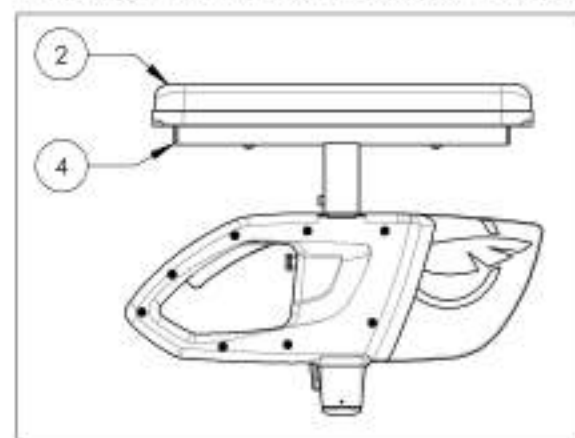
9003553

Appui-bras - Type T, droit, 10-14 po, garniture courte



9003554

Appui-bras - Type T, droit, 10-14 po, garniture longue

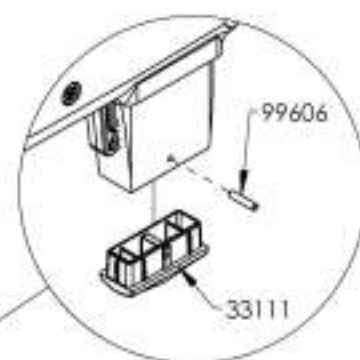
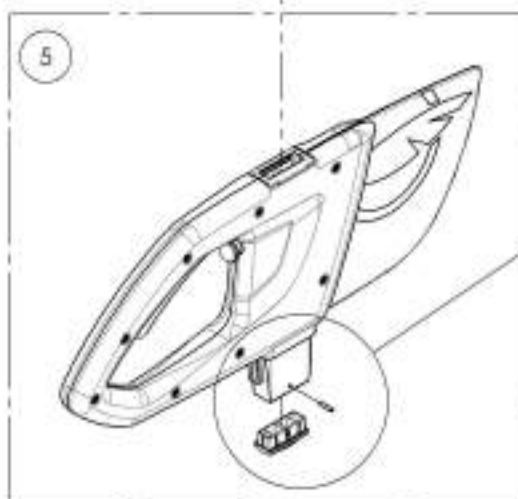
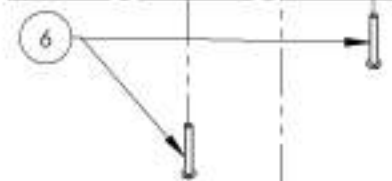
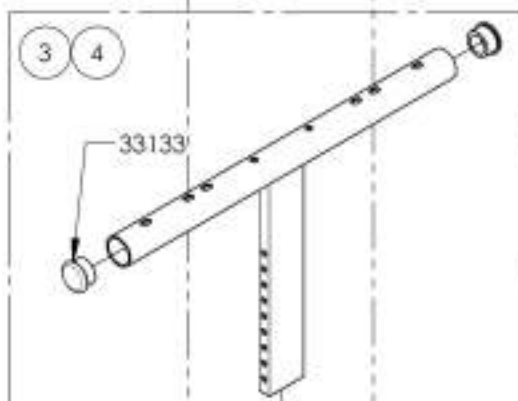
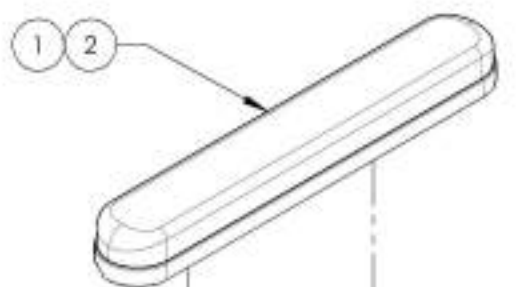


DETAIL  
ÉCHELLE 2 : 5

ASSUREZ-VOUS D'AVOIR VOTRE NUMÉRO DE SÉRIE PRÈS DE VOUS AVANT DE COMMANDER DES PIÈCES POUR VOTRE FAUTEUIL MOTION COMPOSITES

9003555\_9003556

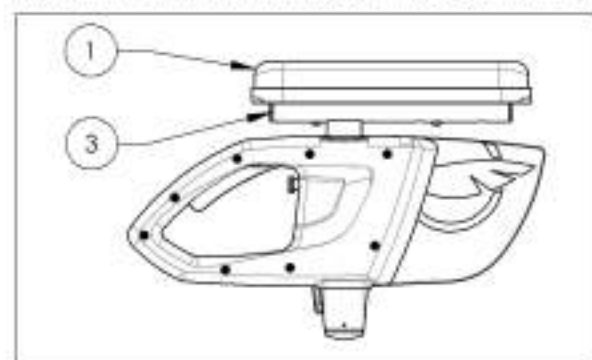
Appui-bras - Type T, gauche, 8-12 po



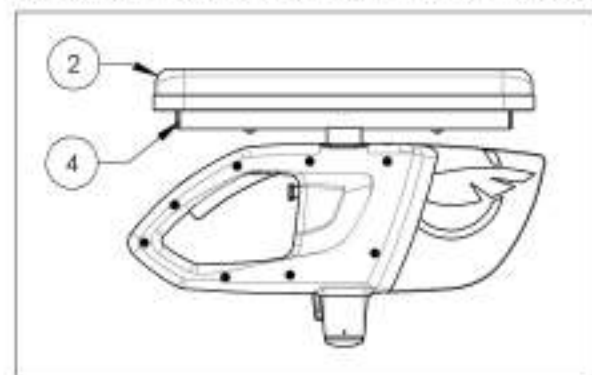
DETAIL A  
SCALE 2 : 5

NO. ITEM	NO. PIÈCE	DESCRIPTION	9003555 /QTE	9003556 /QTE
1	33038	GARNITURE APPUI BRAS COURT	1	-
2	33099	GARNITURE APPUI BRAS LONG	-	1
3	33579	STRUCTURE 8-12PO APPUI BRAS POUR PAD COURT - ASSEMBLAGE	1	-
4	33559	STRUCTURE 8-12PO APPUI BRAS POUR PAD LONG - ASSEMBLAGE	-	1
5	33596	APPUI BRAS V2T - ASSEMBLAGE	1	1
6	99013	VS PHILIPS #10-32 X 1 L,2PO	2	2

9003555  
Appui-bras - Type T, gauche, 8-12 po, garniture courte



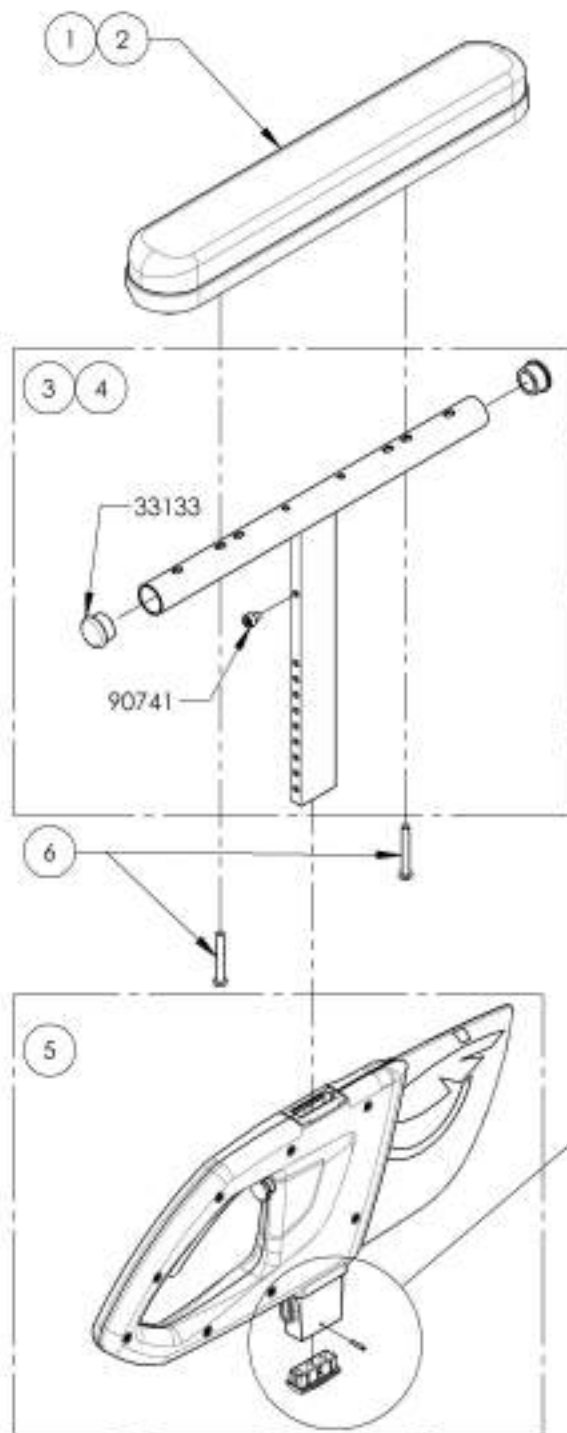
9003556  
Appui-bras - Type T, gauche, 8-12 po, garniture longue



ASSUREZ-VOUS D'AVOIR VOTRE NUMÉRO DE SÉRIE PRÈS DE VOUS AVANT DE COMMANDER DES PIÈCES POUR VOTRE FAUTEUIL MOTION COMPOSITES

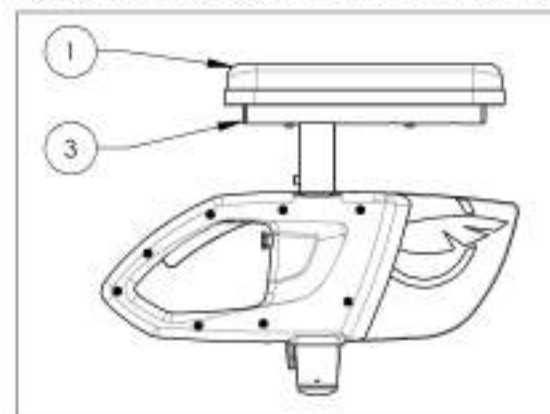
9003557\_9003558

Appui-bras - Type T, gauche, 10-14 po

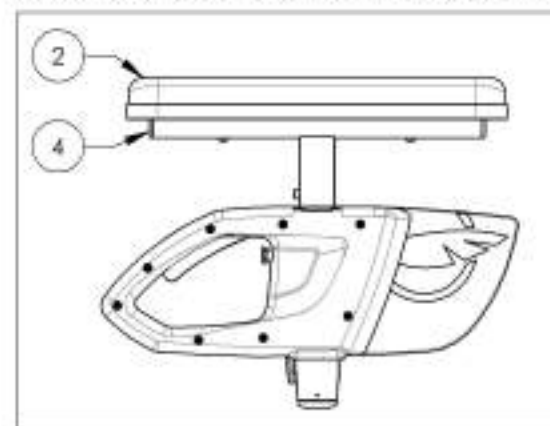


NO. ITEM	NO. PIÈCE	DESCRIPTION	9003557 /QTE	9003558 /QTE
1	33038	GARNITURE APPUI BRAS COURT	1	-
2	33099	GARNITURE APPUI BRAS LONG	-	1
3	33580	STRUCTURE 10-14PO APPUI BRAS POUR PAD COURT - ASSEMBLAGE	1	-
4	33560	STRUCTURE 10-14PO APPUI BRAS POUR PAD LONG - ASSEMBLAGE	-	1
5	33596	APPUI BRAS V2T - ASSEMBLAGE	1	1
6	99013	VS PHLPS #10-32 X 1 1/2PO	2	2

9003557  
Appui-bras - Type T, gauche, 10-14 po, garniture courte



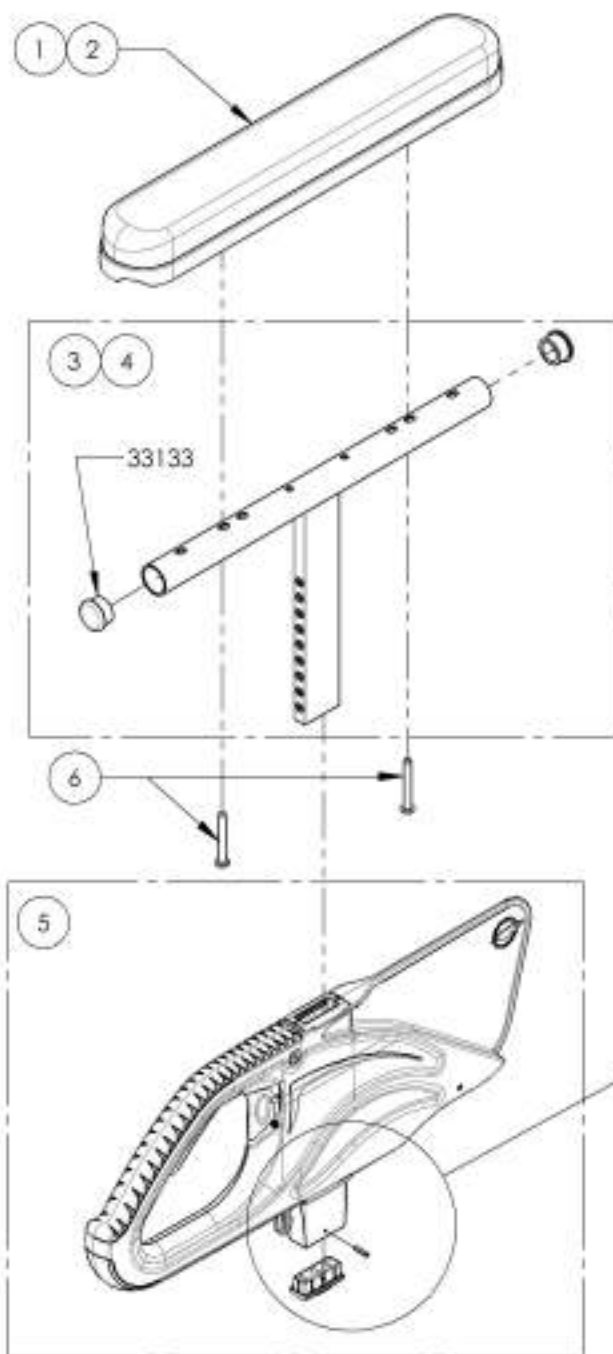
9003558  
Appui-bras - Type T, gauche, 10-14 po, garniture longue



ASSUREZ-VOUS D'AVOIR VOTRE NUMÉRO DE SÉRIE PRÈS DE VOUS AVANT DE COMMANDER DES PIÈCES POUR VOTRE FAUTEUIL MOTION COMPOSITES

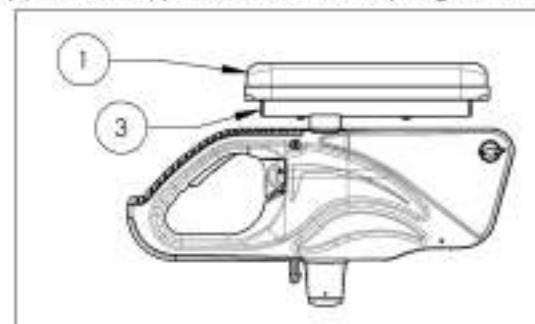
9001299\_9001300

Appui-bras - Type T & U, droit, 8-12 po

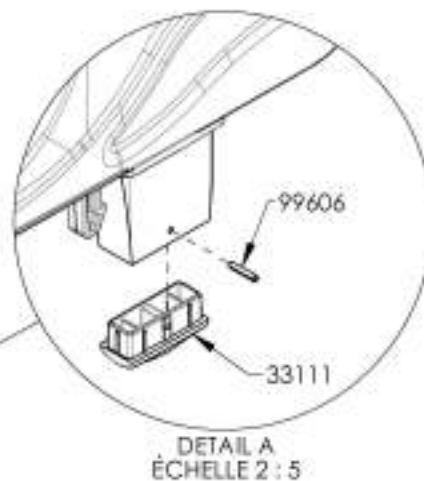
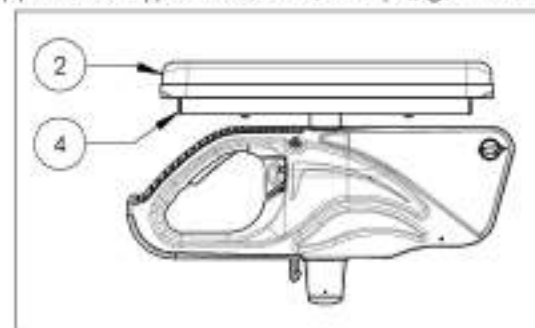


No. ITEM	No. PIÈCE	DESCRIPTION	9001299 /QTE	9001300 /QTE
1	33008	GARNITURE APPUI BRAS COURT	1	-
2	33039	GARNITURE APPUI BRAS LONG	-	1
3	33579	STRUCTURE 8-12po APPUI BRAS POUR PAD COURT - ASSEMBLAGE	1	-
4	33589	STRUCTURE 8-12po APPUI BRAS POUR PAD LONG - ASSEMBLAGE	-	1
5	33554	APPUI BRAS V2 - ASSEMBLAGE	1	1
6	99013	VS PHILIPS #10-32 X 1 1/2po	2	2

9001299  
Appui-bras - Type T & U, droit, 8-12 po, garniture courte

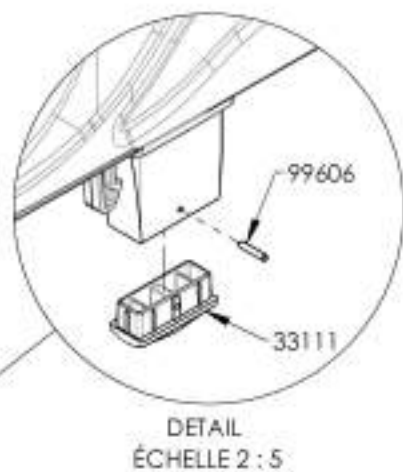
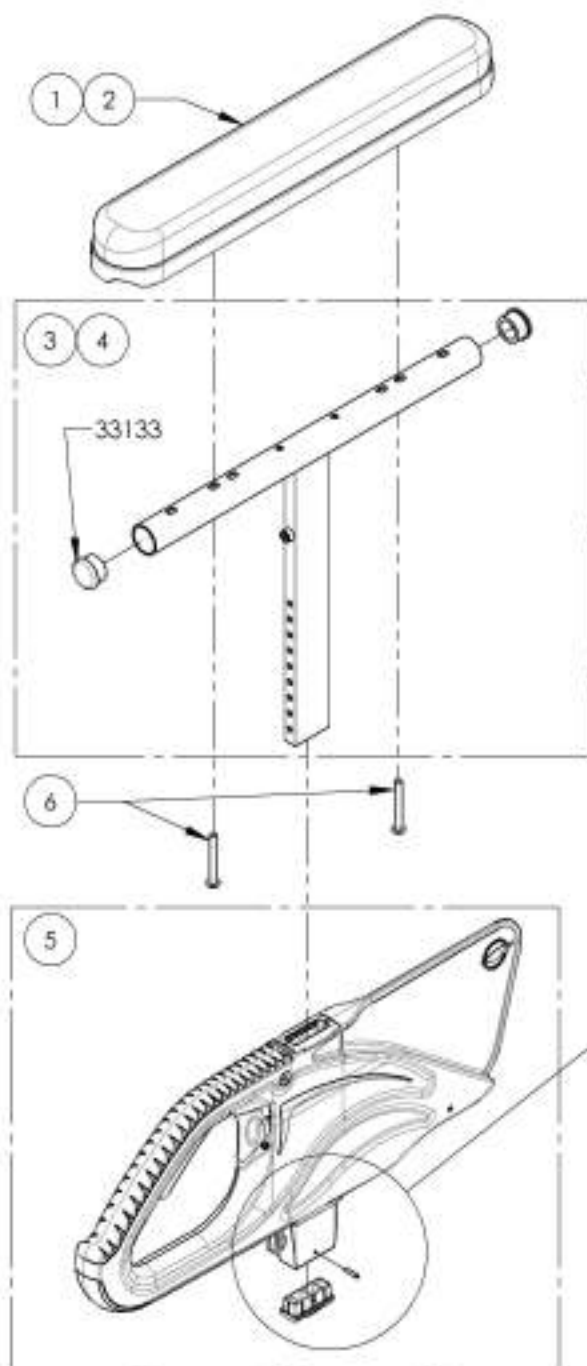


9001300  
Appui-bras - Type T & U, droit, 8-12 po, garniture longue



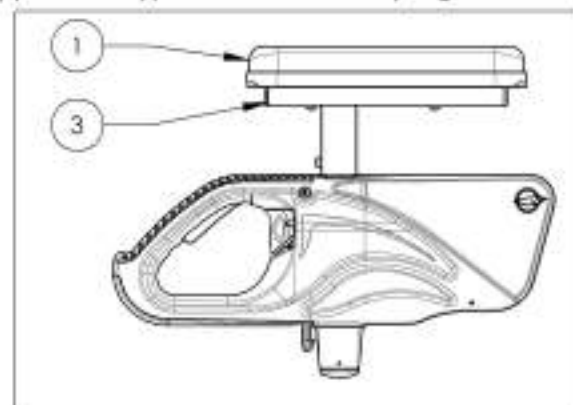
ASSUREZ-VOUS D'AVOIR VOTRE NUMÉRO DE SÉRIE  
PRÈS DE VOUS AVANT DE COMMANDER DES PIÈCES  
POUR VOTRE FAUTEUIL MOTION COMPOSITES

**9001301\_9001302**  
**Appui-bras - Type T & U, droit, 10-14 po**

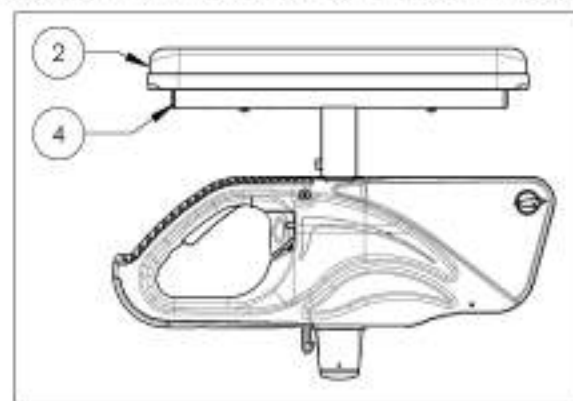


NO. ITEM	NO. PIÈCE	DESCRIPTION	9001301 /QTE	9001302 /QTE
1	33038	GARNITURE APPUI BRAS COURT	1	-
2	33099	GARNITURE APPUI BRAS LONG	-	1
3	33580	STRUCTURE 10-14PO APPUI BRAS POUR PAD COURT - ASSEMBLAGE	1	-
4	33560	STRUCTURE 10-14PO APPUI BRAS POUR PAD LONG - ASSEMBLAGE	-	1
5	33554	APPUI BRAS V2 - ASSEMBLAGE	1	1
6	99013	VS PHLPS #10-32 X 1 L_2PO	2	2

**9001301**  
**Appui-bras - Type T & U, droit, 10-14 po, garniture courte**



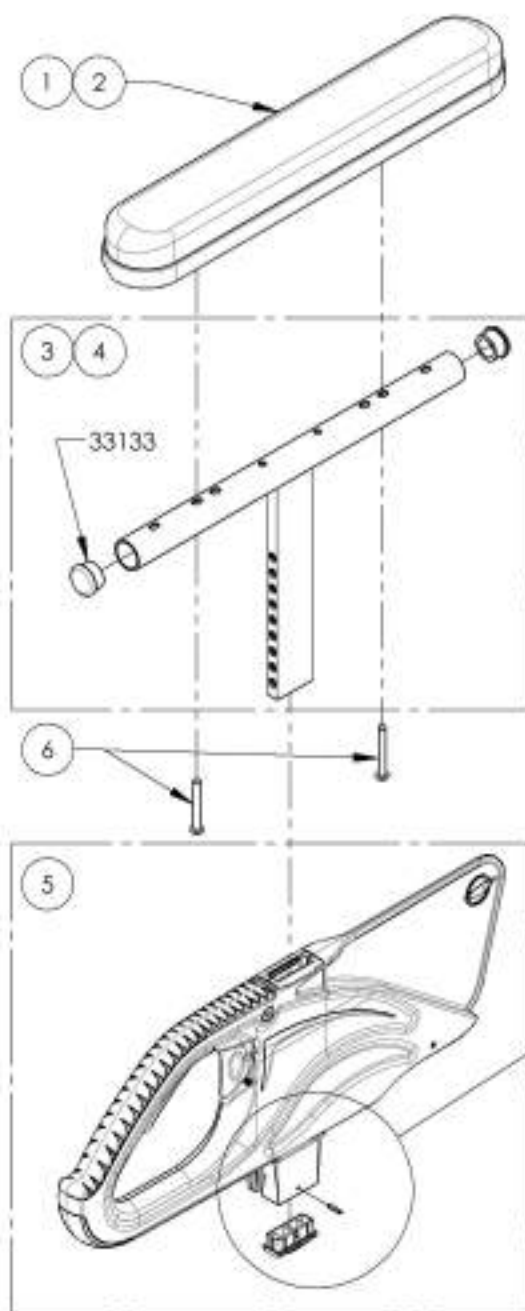
**9001302**  
**Appui-bras - Type T & U, droit, 10-14 po, garniture longue**



ASSUREZ-VOUS D'AVOIR VOTRE NUMÉRO DE SÉRIE  
 PRÈS DE VOUS AVANT DE COMMANDER DES PIÈCES  
 POUR VOTRE FAUTEUIL MOTION COMPOSITES

9001303\_9001304

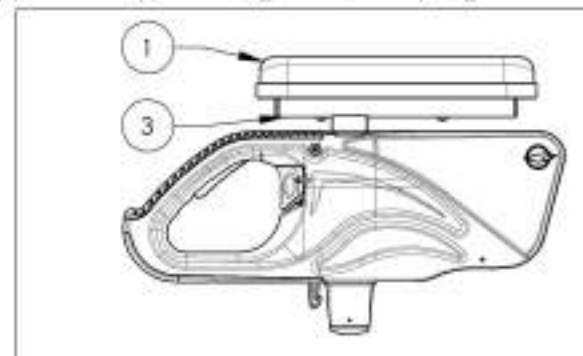
Appui-bras - Type T & U, gauche, 8-12 po



No. ITEM	No. PIÈCE	DESCRIPTION	9001303 /QTE	9001304 /QTE
1	33038	GARNITURE APPII BRAS COURT	1	-
2	33039	GARNITURE APPII BRAS LONG	-	1
3	33579	STRUCTURE 8-12po APPII BRAS POUR PAD COURT - ASSEMBLAGE	1	-
4	33559	STRUCTURE 8-12po APPII BRAS POUR PAD LONG - ASSEMBLAGE	-	1
5	33554	APPII BRAS V2 - ASSEMBLAGE	1	1
6	99013	VIS PHILIPS #10-32 X 1 1/2po	2	2

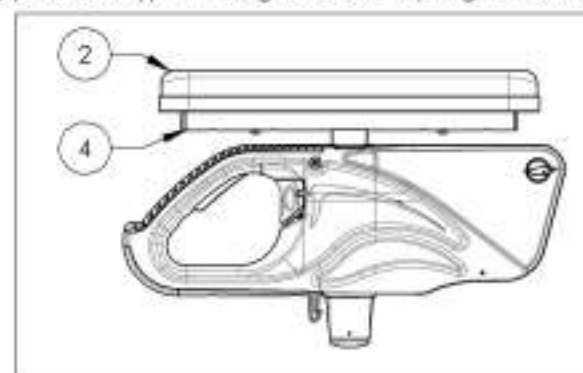
9001303

Appui-bras - Type T & U, gauche, 8-12 po, garniture courte



9001304

Appui-bras - Type T & U, gauche, 8-12 po, garniture longue

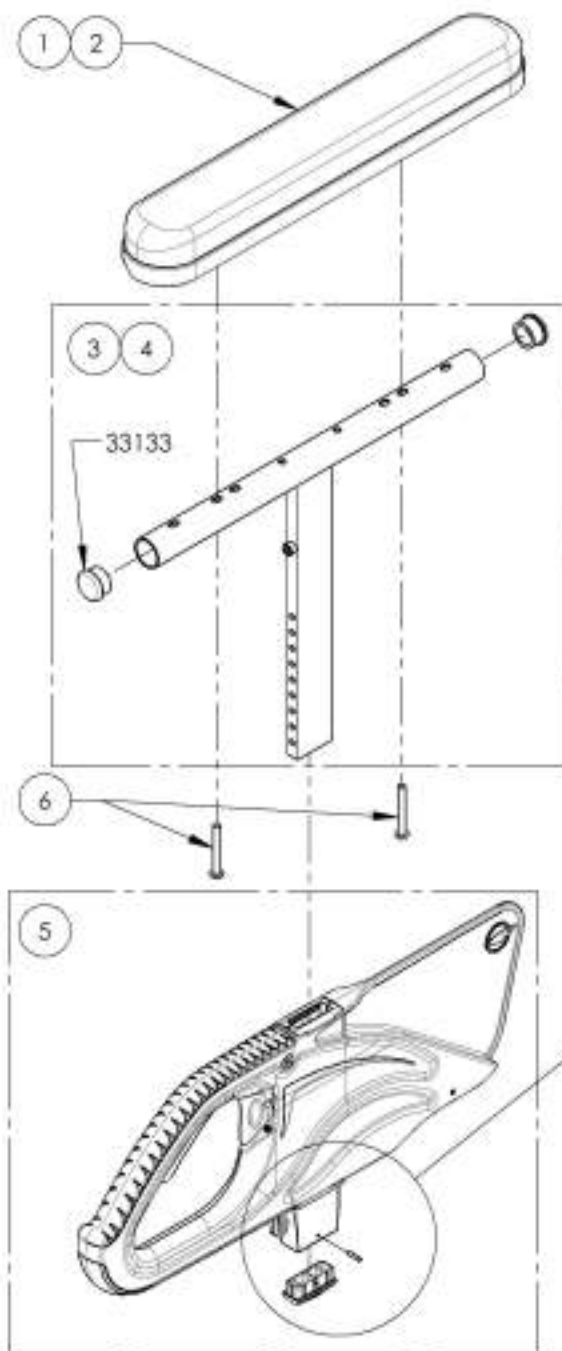


DETAIL A  
ÉCHELLE 2:5

ASSUREZ-VOUS D'AVOIR VOTRE NUMÉRO DE SÉRIE PRÈS DE VOUS AVANT DE COMMANDER DES PIÈCES POUR VOTRE FAUTEUIL MOTION COMPOSITES

9001305\_9001306

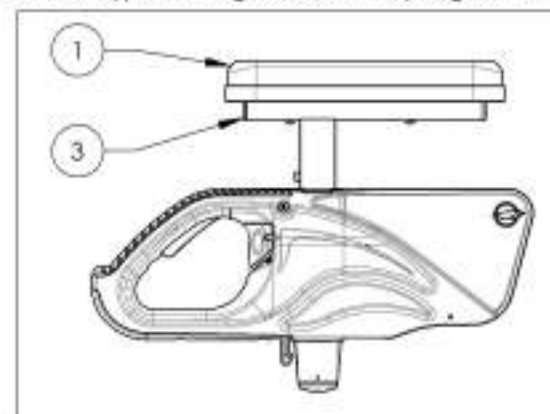
Appui-bras - Type T & U, gauche, 10-14 po



NO. ITEM	NO. PIÈCE	DESCRIPTION	9001305 /QTE	9001306 /QTE
1	33038	GARNITURE APPUI BRAS COURT	1	-
2	33099	GARNITURE APPUI BRAS LONG	-	1
3	33580	STRUCTURE 10-14PO APPUI BRAS POUR PAD COURT - ASSEMBLAGE	1	-
4	33560	STRUCTURE 10-14PO APPUI BRAS POUR PAD LONG - ASSEMBLAGE	-	1
5	33554	APPUI BRAS V2 - ASSEMBLAGE	1	1
6	99013	VS PHLPS #10-32 X 1 L_2PO	2	2

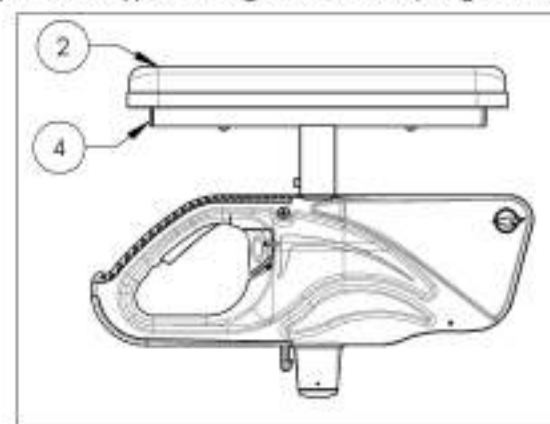
9001305

Appui-bras - Type T & U, gauche, 10-14 po, garniture courte



9001306

Appui-bras - Type T & U, gauche, 10-14 po, garniture longue

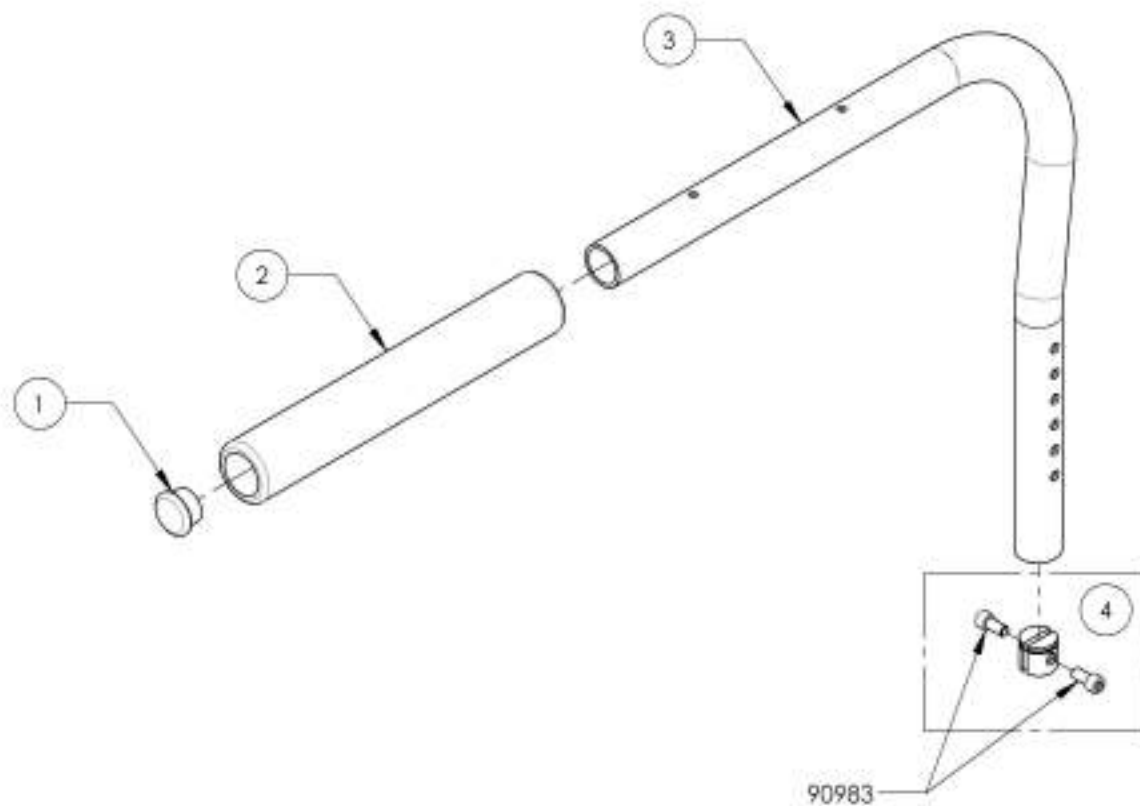


ASSUREZ-VOUS D'AVOIR VOTRE NUMÉRO DE SÉRIE PRÈS DE VOUS AVANT DE COMMANDER DES PIÈCES POUR VOTRE FAUTEUIL MOTION COMPOSITES



**9001308**  
**Appui-bras - Type L - droit, tubulaire**

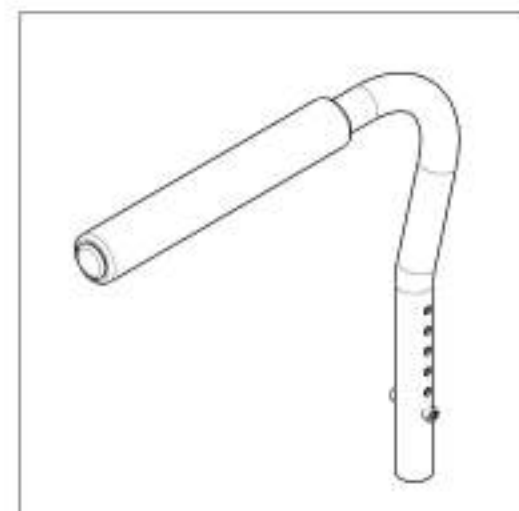
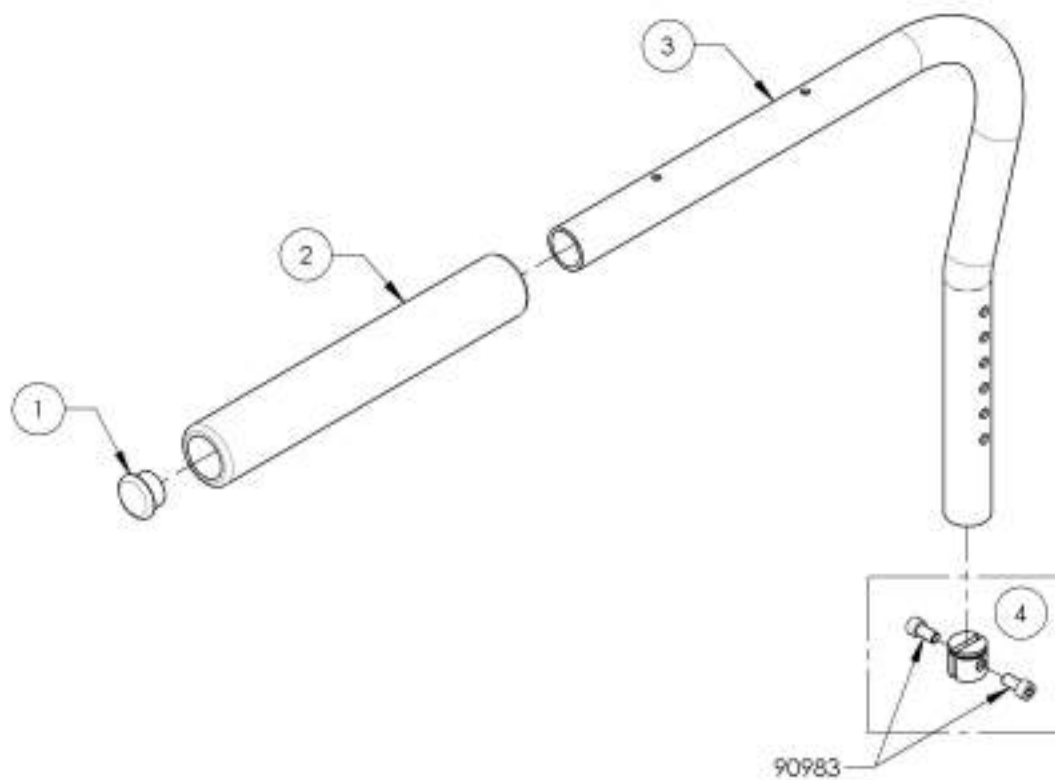
No. ITEM	No. PIECE	DESCRIPTION	9001308 /QTE
1	99702	BOUCHON T ALU	1
2	33049	GANTURE TUBULAIRE APPUI BRAS L	1
3	33035	APPUI BRAS L DROIT	1
4	33532	ECROU FENDU APPUI BRAS L - ASSEMBLAGE (M)	1



ASSUREZ-VOUS D'AVOIR VOTRE NUMÉRO DE SÉRIE  
PRÈS DE VOUS AVANT DE COMMANDER DES PIÈCES  
POUR VOTRE FAUTEUIL MOTION COMPOSITES

**9001309**  
**Appui-bras - Type L - gauche, tubulaire**

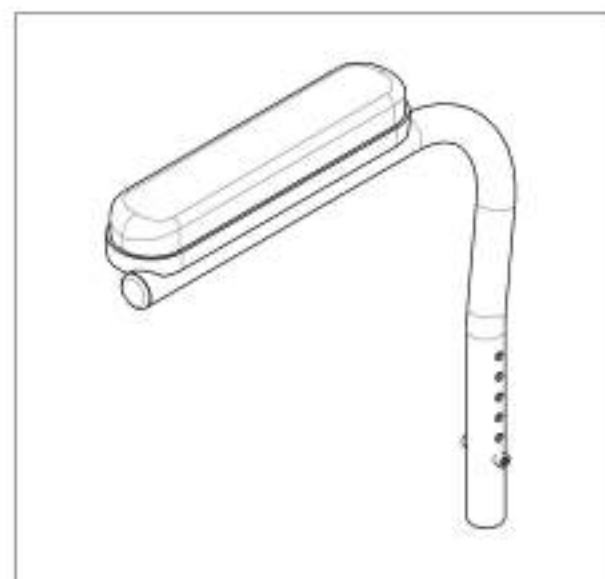
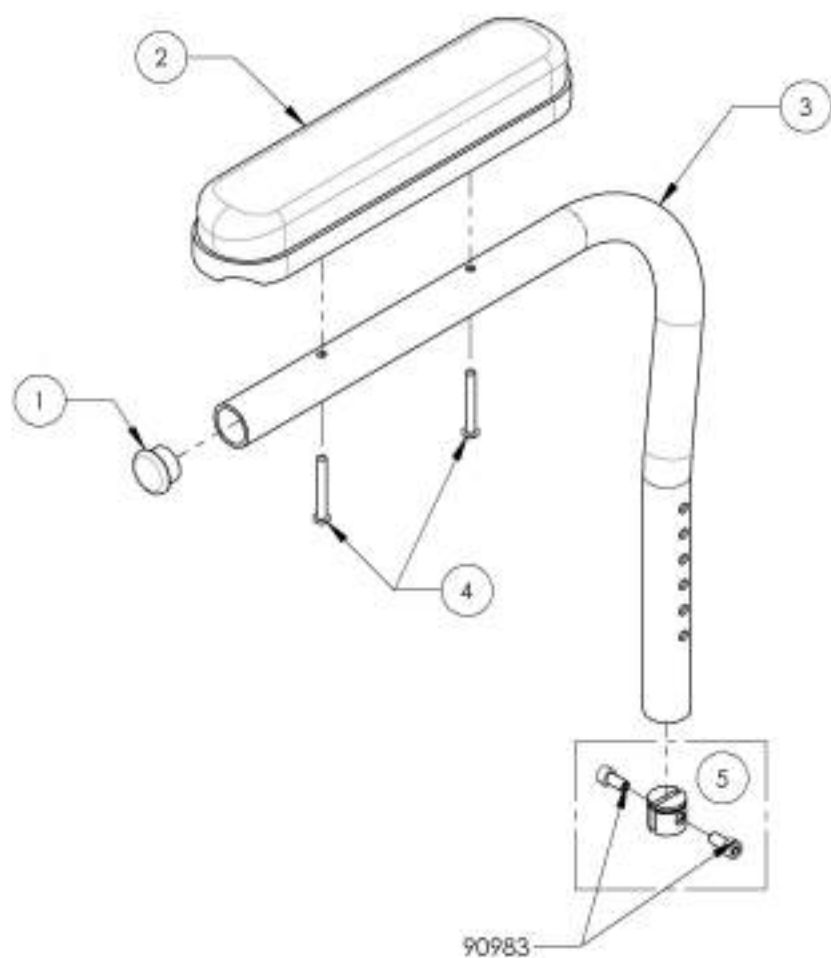
No. ITEM	No. PIÈCE	DESCRIPTION	9001309 /QTE
1	99702	BOUCHON T ALU	1
2	33049	GANTURE TUBULAIRE APPUI BRAS L	1
3	33036	APPUI BRAS L GAUCHE	1
4	33552	ÉCROU FENDU APPUI BRAS L - ASSEMBLAGE (M)	1



ASSUREZ-VOUS D'AVOIR VOTRE NUMÉRO DE SÉRIE  
 PRÈS DE VOUS AVANT DE COMMANDER DES PIÈCES  
 POUR VOTRE FAUTEUIL MOTION COMPOSITES

**9001310**  
**Appui-bras - Type L - droit, garniture courte**

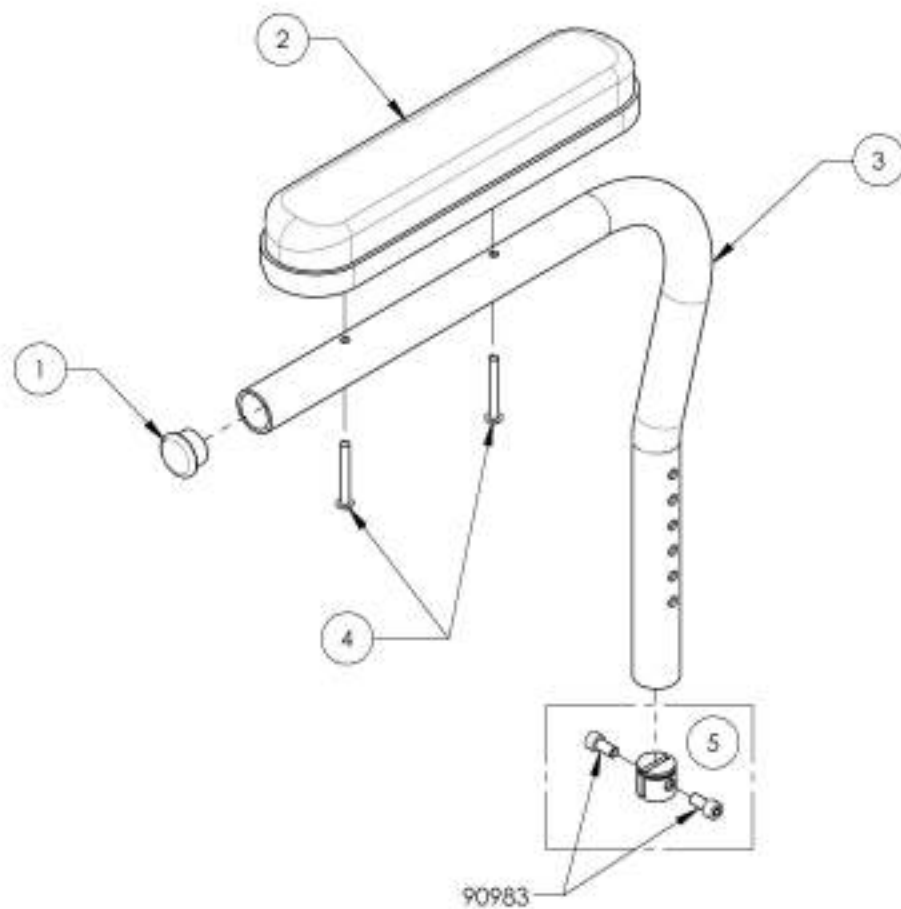
No. ITEM	No. PIECE	DESCRIPTION	9001310 /QTE
1	99702	BOUCHON I ALU	1
2	33038	GARNITURE APPUI BRAS COURT	1
3	33035	APPUI BRAS L DROIT	1
4	99013	VIS PHILIPS #10-32 X 1 I_2po	2
5	33552	ÉCROU FENDU APPUI BRAS L - ASSEMBLAGE (M)	1



ASSUREZ-VOUS D'AVOIR VOTRE NUMÉRO DE SÉRIE.  
 PRÈS DE VOUS AVANT DE COMMANDER DES PIÈCES  
 POUR VOTRE FAUTEUIL MOTION COMPOSITES

**9001311**  
**Appui-bras - Type L - gauche, garniture courte**

No. ITEM	No. PIÈCE	DESCRIPTION	9001311 /QTE
1	99702	BOUCHON I ALU	1
2	33038	GARNITURE APPUI BRAS COURT	1
3	33036	APPUI BRAS L GAUCHE	1
4	99013	VIS PHILIPS #10-32 X 1 I_2po	2
5	33552	ÉCROU FENDU APPUI BRAS L - ASSEMBLAGE (M)	1



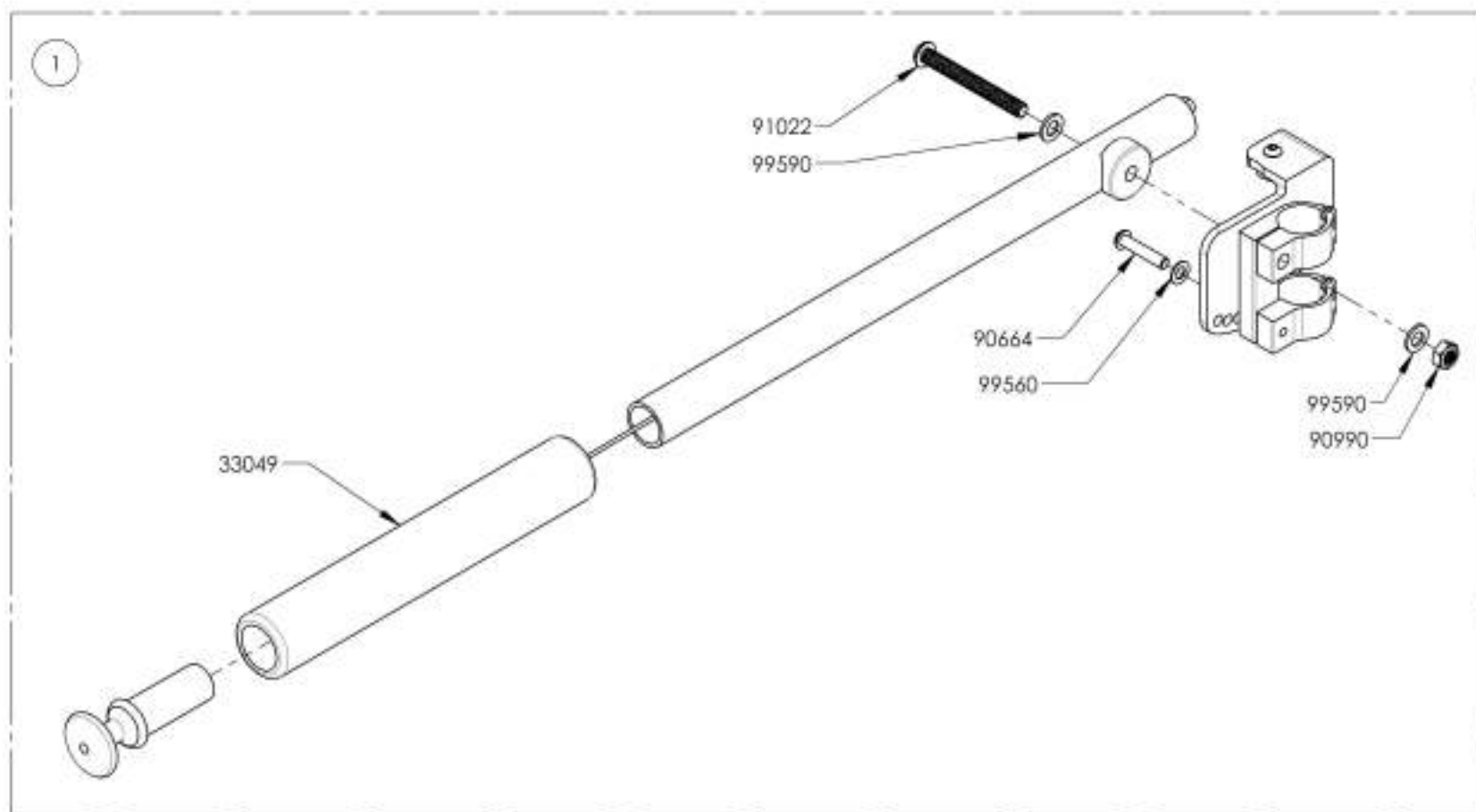
ASSUREZ-VOUS D'AVOIR VOTRE NUMÉRO DE SÉRIE.  
 PRÈS DE VOUS AVANT DE COMMANDER DES PIÈCES  
 POUR VOTRE FAUTEUIL MOTION COMPOSITES

**9001316**  
**Appui-bras - Type I - droit**

No. ITEM	No. PIECE	DESCRIPTION	9001316 / QTE
1	33503	APPUI BRAS EN I DROIT - ASSEMBLAGE (M)	1



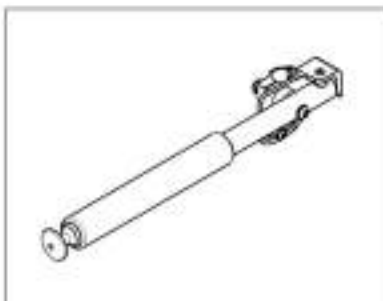
Montants de dossier ajustable en profondeur limités à **175lbs MAX**



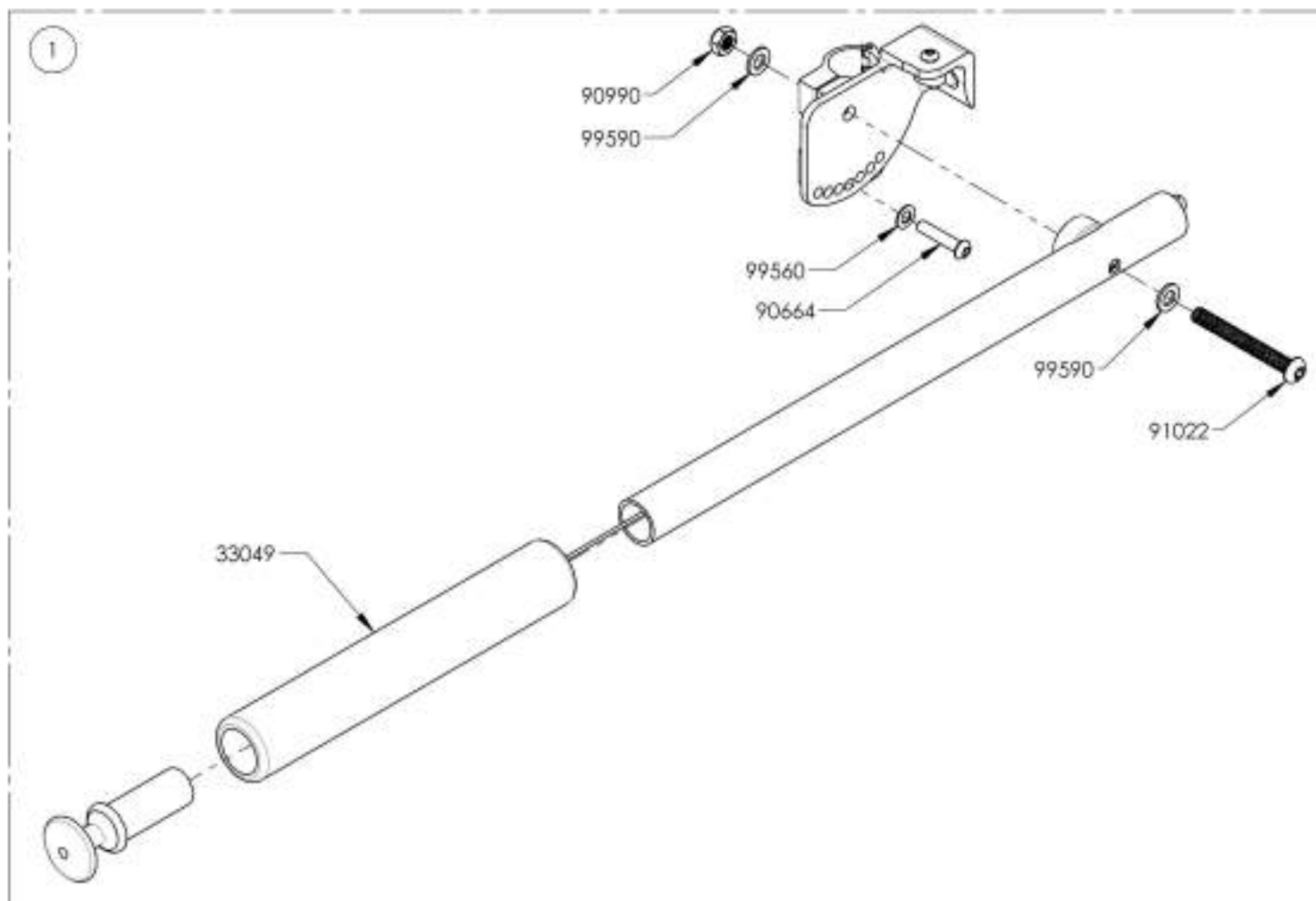
ASSUREZ-VOUS D'AVOIR VOTRE NUMÉRO DE SÉRIE.  
PRÊS DE VOUS AVANT DE COMMANDER DES PIÈCES  
POUR VOTRE FAUTEUIL MOTION COMPOSITES

**9001317**  
**Appui-bras - Type I - gauche**

No. ITEM	No. PIECE	DESCRIPTION	9001317 /QTE
1	33504	APPUY-BRAS EN I GAUCHE - ASSEMBLAGE (N)	1



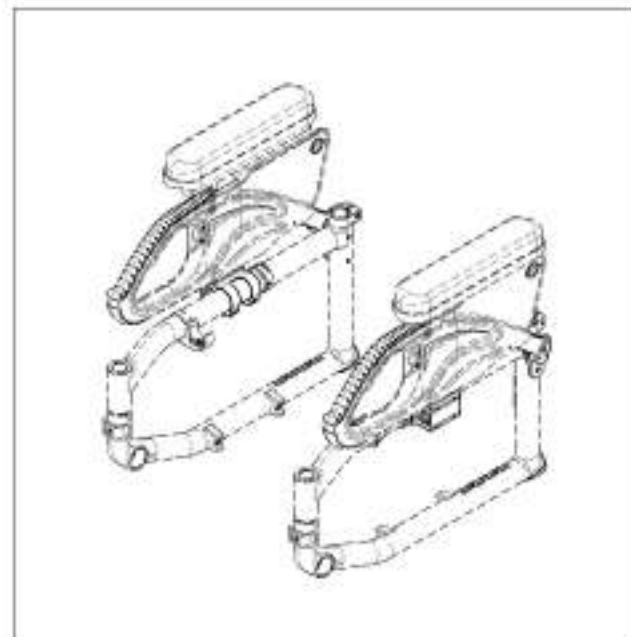
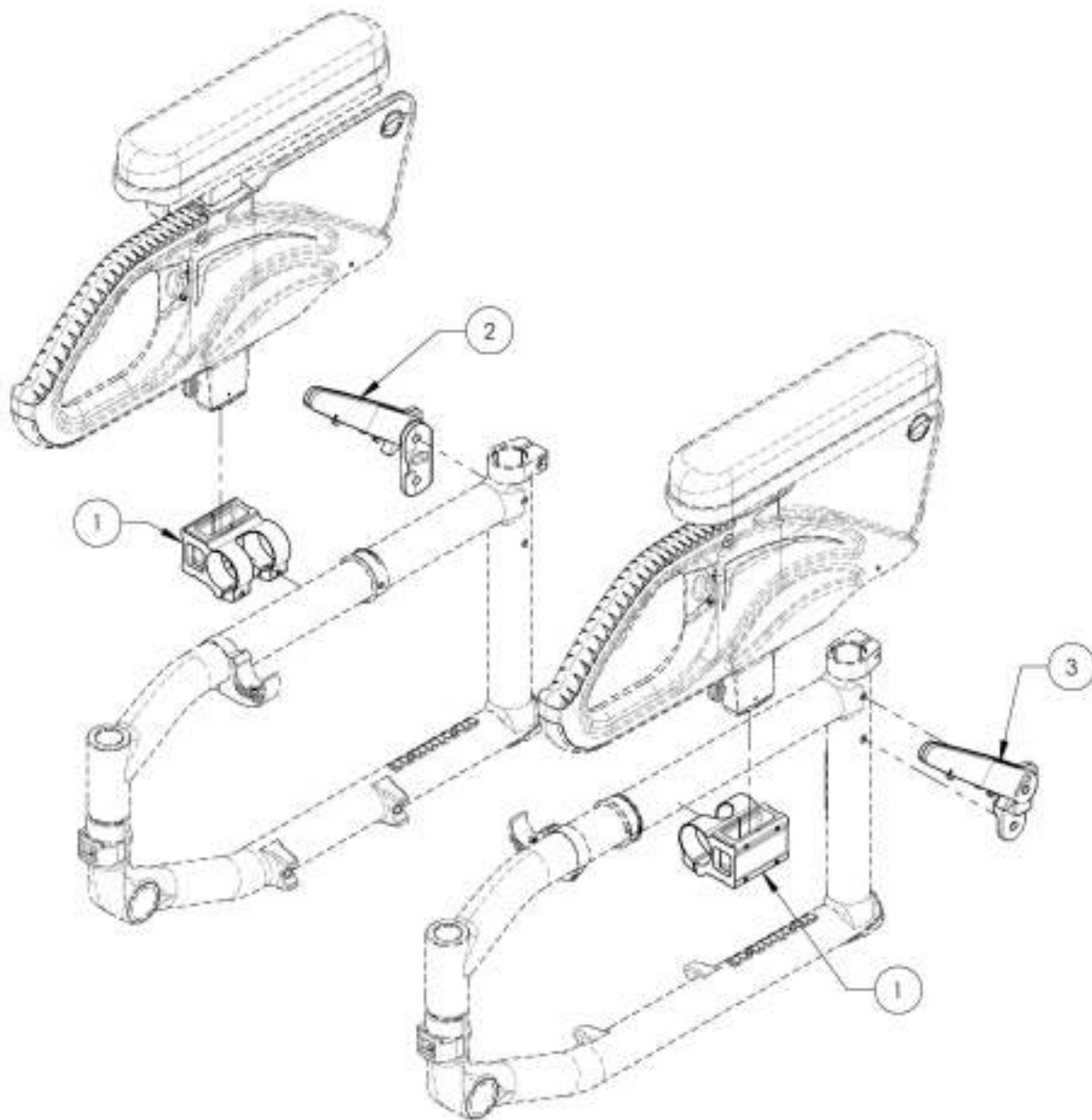
Montants de dossier ajustable en profondeur limités à **175lbs MAX**



ASSUREZ-VOUS D'AVOIR VOTRE NUMÉRO DE SÉRIE  
PRÈS DE VOUS AVANT DE COMMANDER DES PIÈCES  
POUR VOTRE FAUTEUIL MOTION COMPOSITES

**Catalogue d'appui-bras**  
**Appui-bras - Receptacle type U**

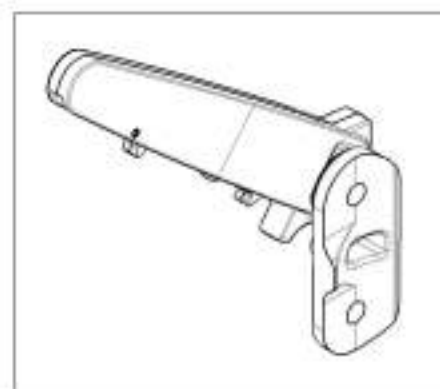
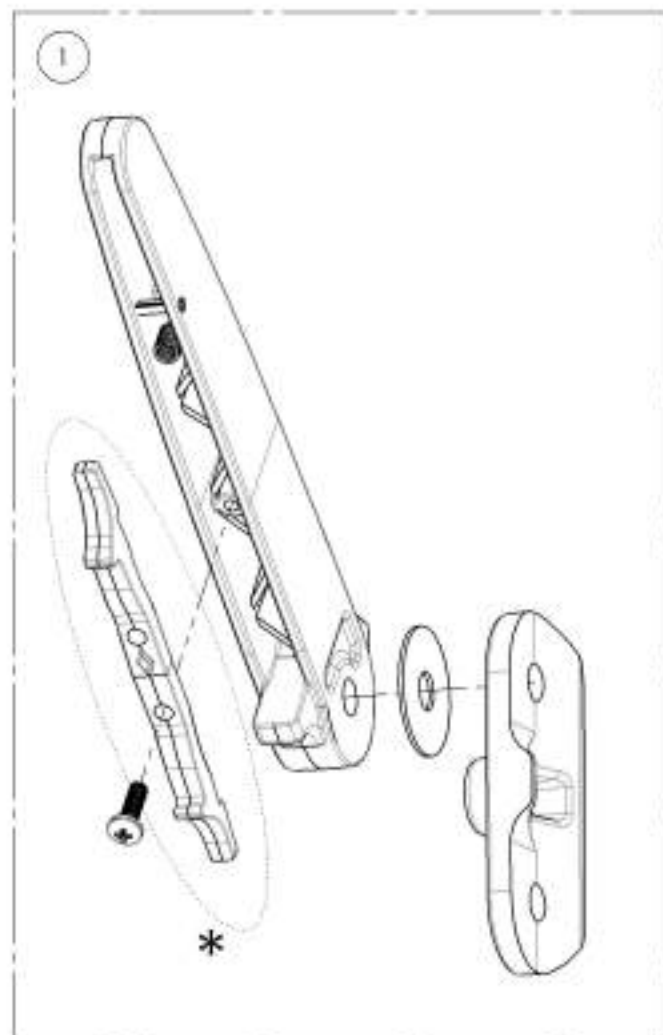
No. ITEM	No. PIÉCE	DESCRIPTION	QTE
1	9001312	Appui-bras - Type T & U - Receptacle	2
2	9001313	Appui-bras - Type T & U - Pivotal arrière, droit	1
3	9001314	Appui-bras - Type T & U - Pivotal arrière, gauche	1



ASSUREZ-VOUS D'AVOIR VOTRE NUMÉRO DE SÉRIE  
 PRÈS DE VOUS AVANT DE COMMANDER DES PIÈCES  
 POUR VOTRE FAUTEUIL MOTION COMPOSITES

**9001313**  
**Appui-bras - Type T & U - Pivot arrière, type 2, droit**

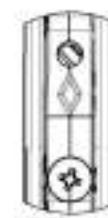
No. ITEM	No. PIÈCE	DESCRIPTION	9001313 /QTE	REMPLACEMENT PIÈCES/QTE
1	33558	PIVOT ARRÈRE APPUI BRAS V2 - ASSEMBLAGE	1	-
2	33561	MANÈTE DOUBLE CROCHET APPUI BRAS V2 - ASSEMBLAGE	-	1



**\* OPTION D'INSTALLATION DE LA MANÈTE DOUBLE**

AMOVIBLE

FIXE



DETAIL A

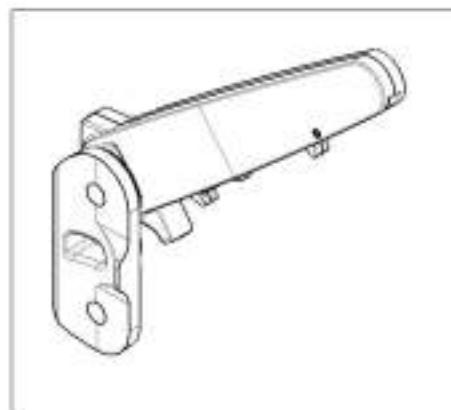
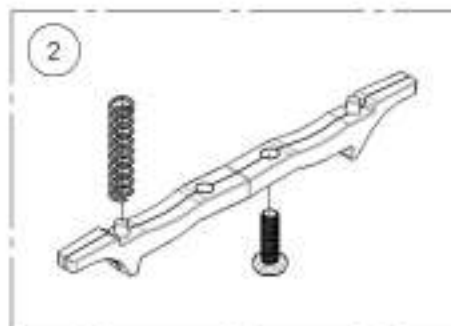
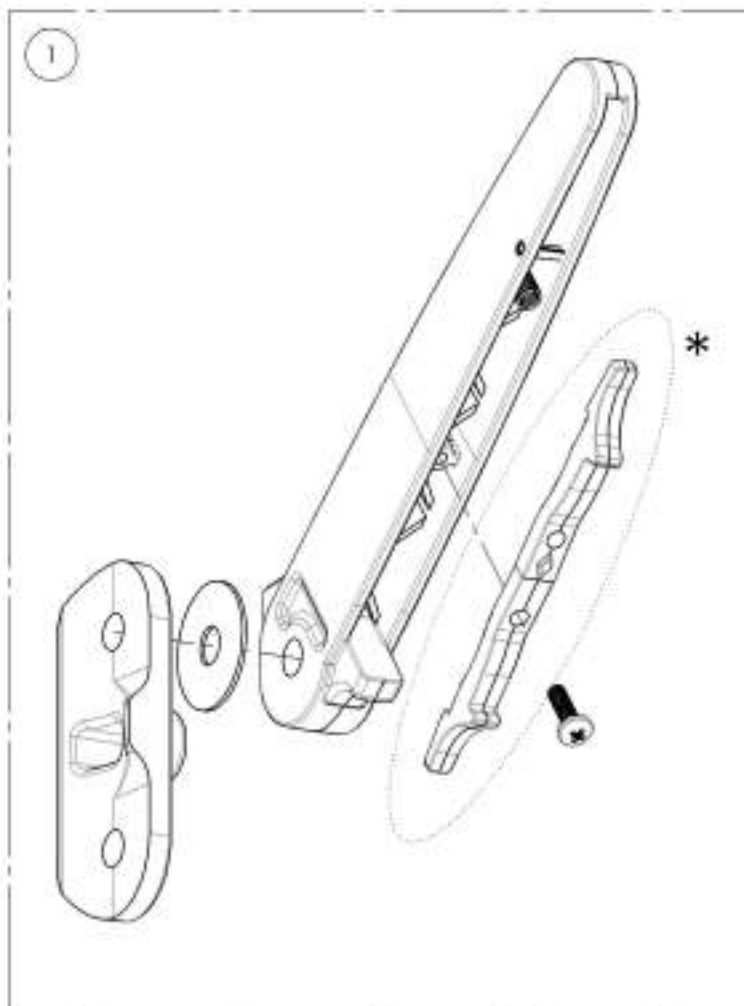
DETAIL B

NOTER LA DIRECTION DU LOSANGE SUR LA MANÈTE DOUBLE, SA DISTANCE PAR RAPPORT À LA VIS INDIQUE LA CONFIGURATION QUI EST UTILISÉE

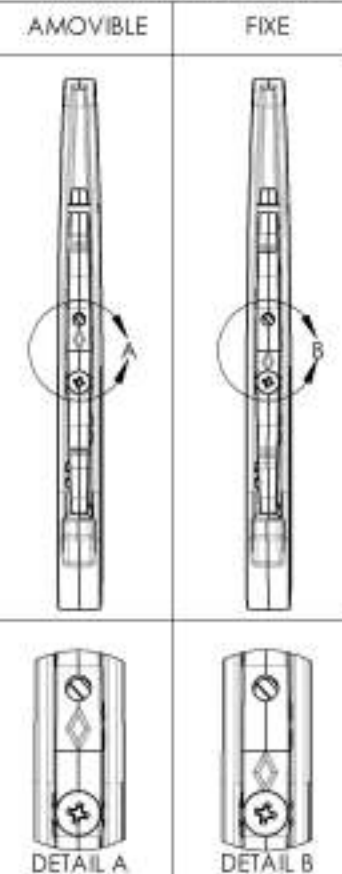


**9001314**  
**Appui-bras - Type T & U - Pivot arrière, type 2, gauche**

No. ITEM	No. PIÈCE	DESCRIPTION	9001314 /QTE	REMPLACEMENT PIÈCES/QTE
1	33558	PIVOT ARRIÈRE APPUI BRAS V2 - ASSEMBLAGE	1	-
2	33561	MANETTE DOUBLE CROCHET APPUI BRAS V2 - ASSEMBLAGE	-	1



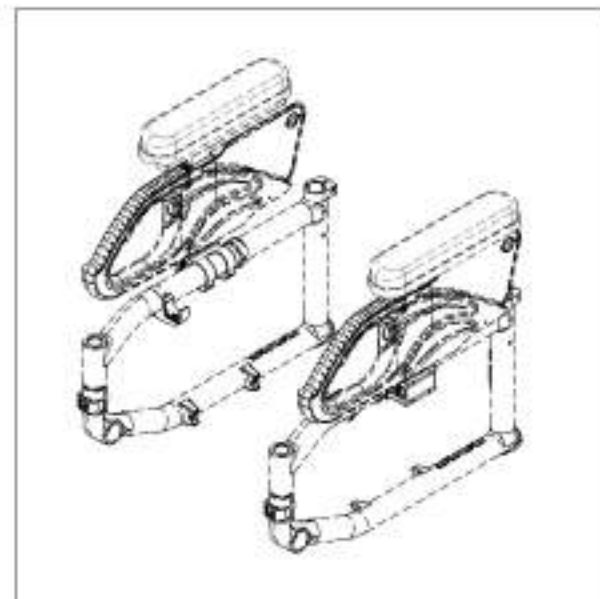
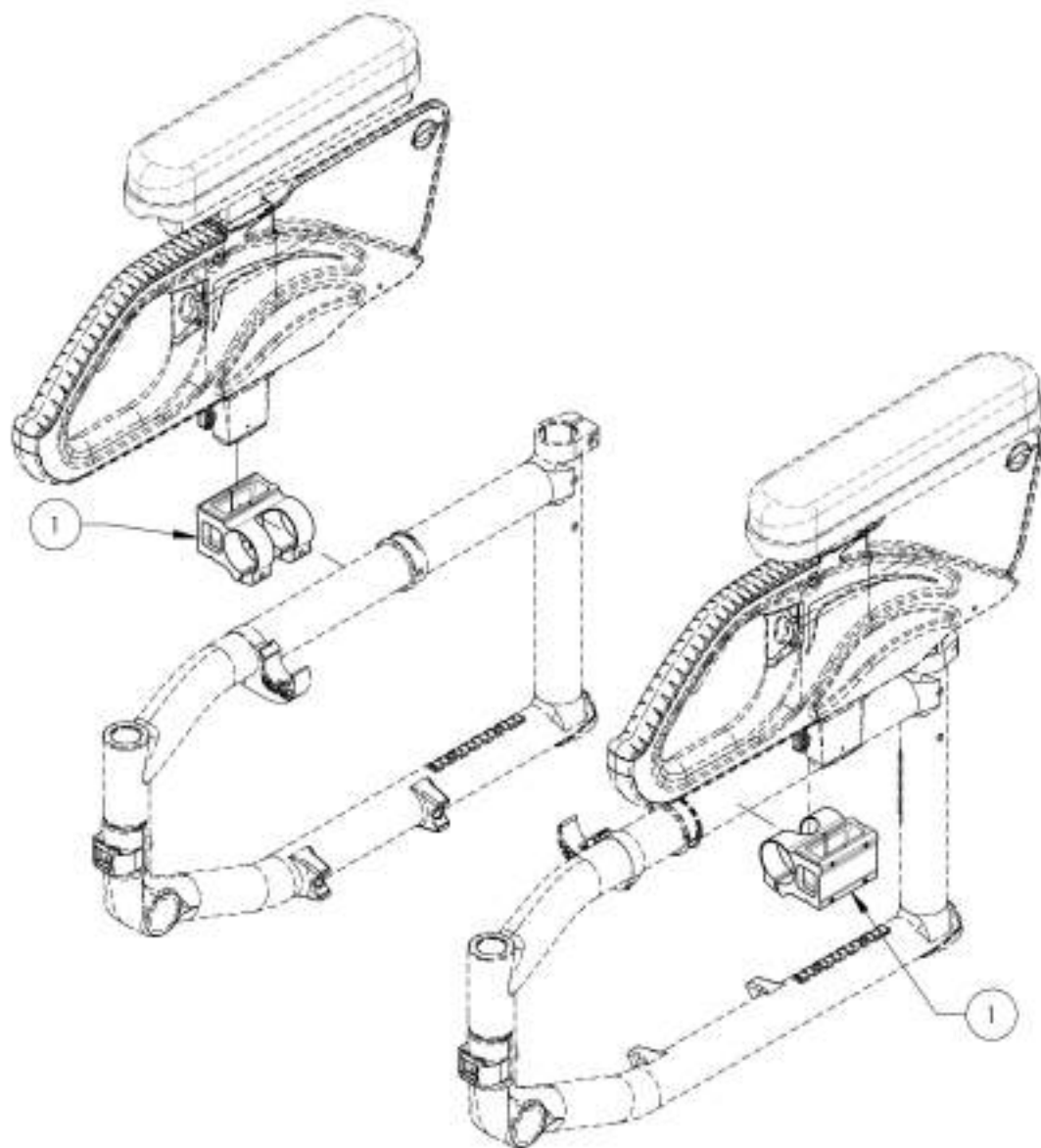
**\* OPTION D'INSTALLATION DE LA MANETTE DOUBLE**



NOTER LA DIRECTION DU LOSANGE SUR LA MANETTE DOUBLE, SA DISTANCE PAR RAPPORT À LA VIS INDIQUE LA CONFIGURATION QUI EST UTILISÉE

**Catalogue d'appui-bras**  
**Appui-bras - Receptacle type T**

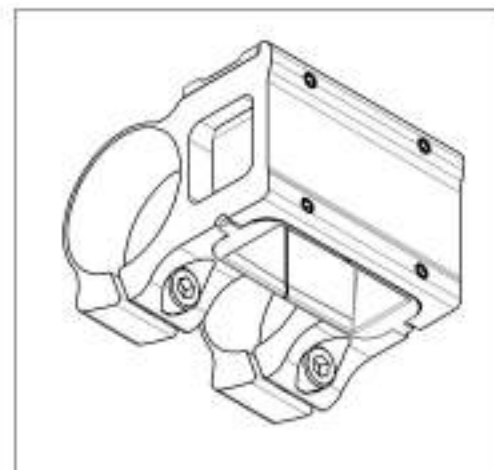
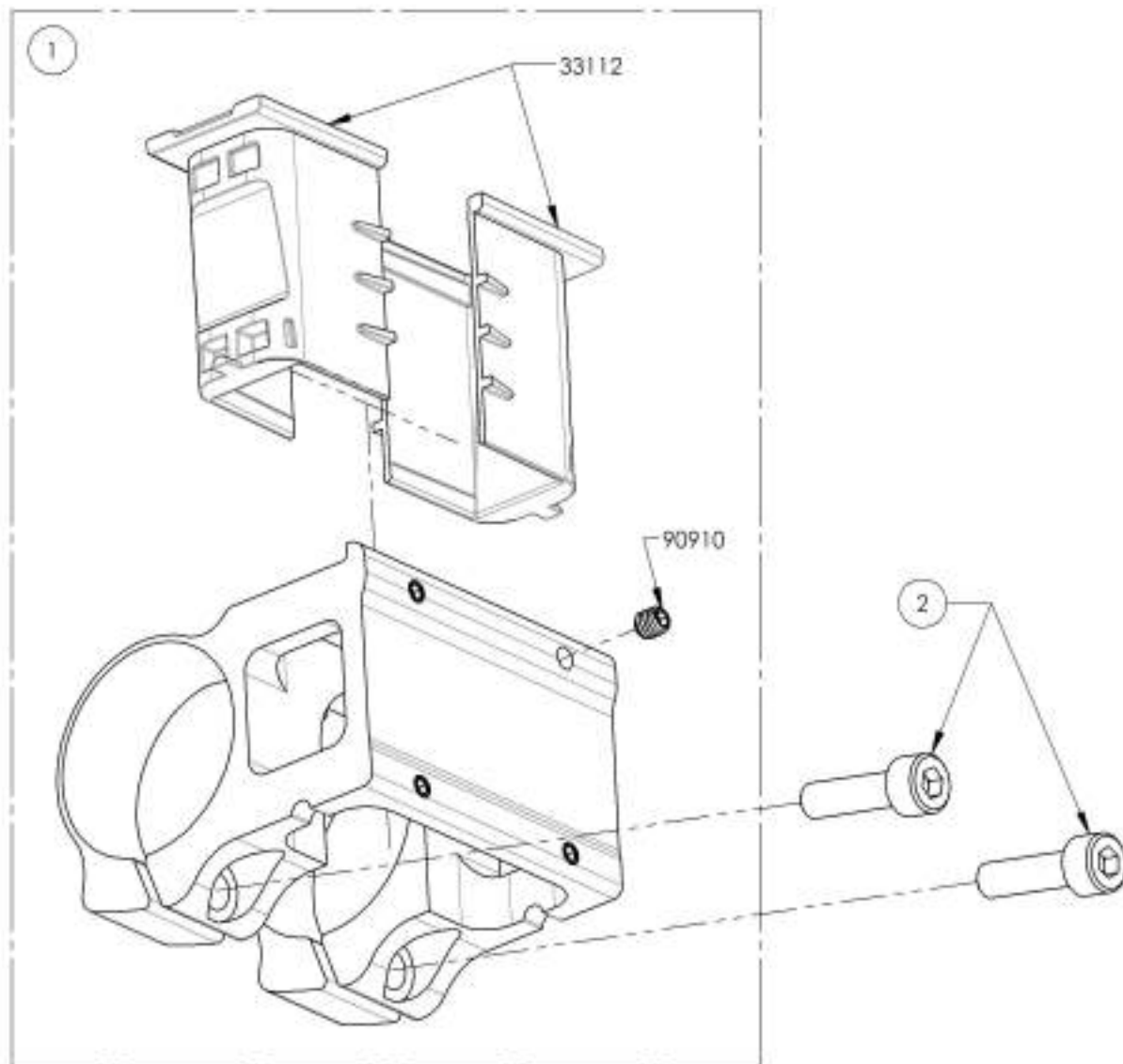
No. ITEM	No. PIECE	DESCRIPTION	QTE
1	9001312	Appui-bras - Type T & U - Receptacle	2



ASSUREZ-VOUS D'AVOIR VOTRE NUMÉRO DE SÉRIE  
PRÈS DE VOUS AVANT DE COMMANDER DES PIÈCES  
POUR VOTRE FAUTEUIL MOTION COMPOSITES

**9001312**  
**Appui-bras - Type T & U - Receptacle**

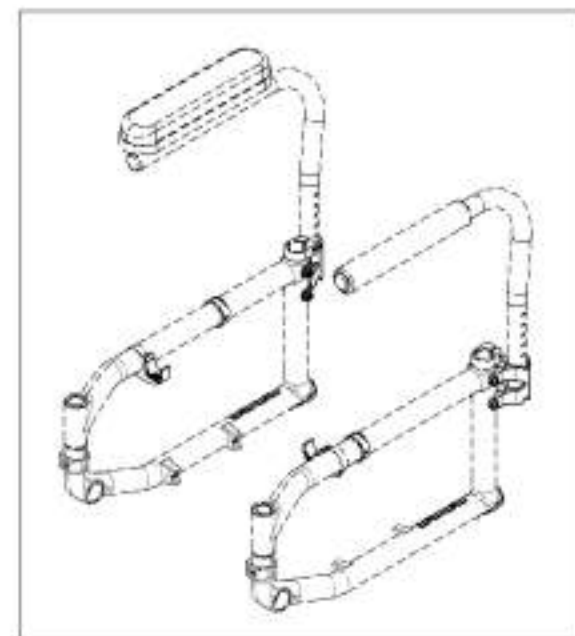
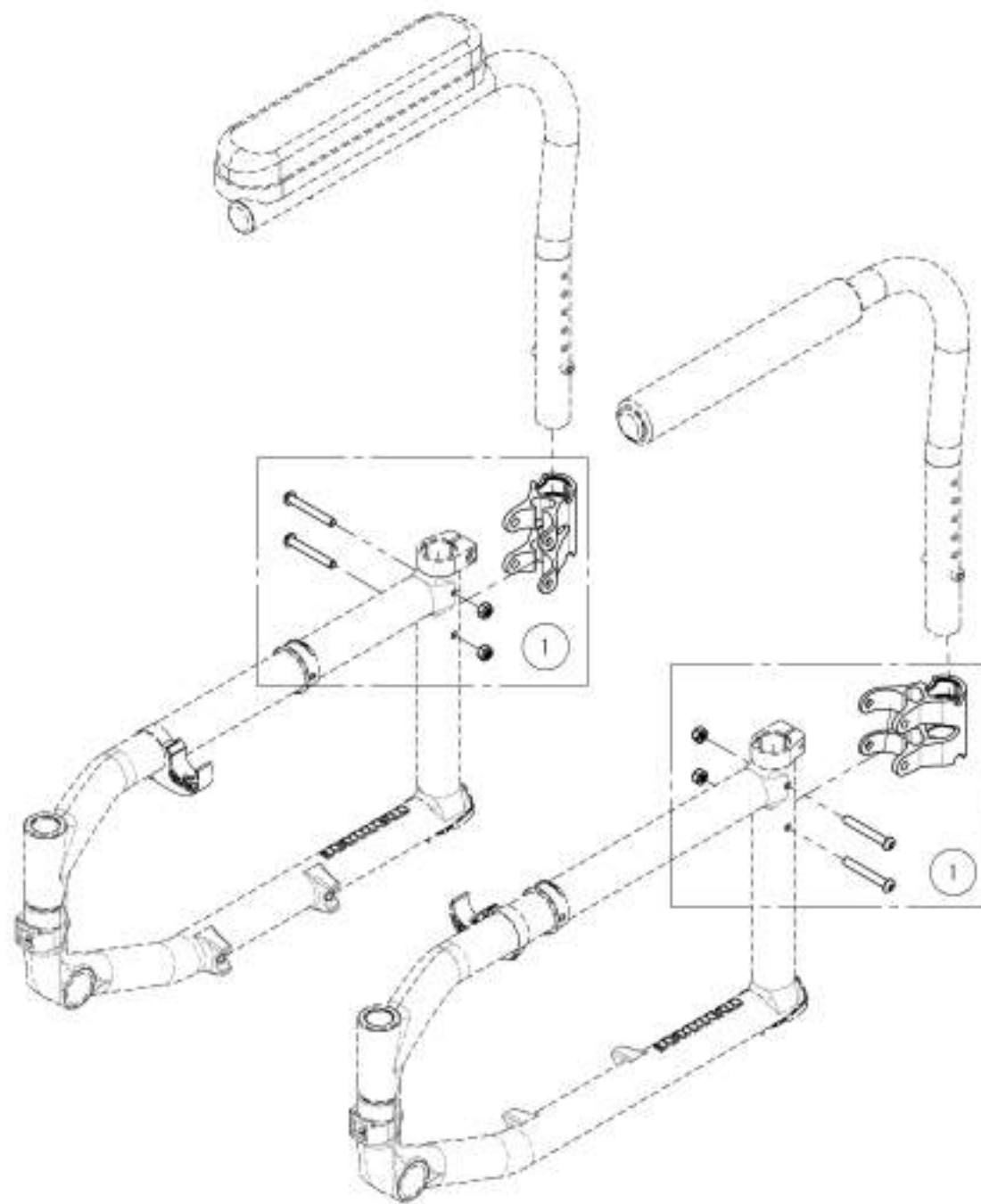
No. ITEM	No. PIECE	DESCRIPTION	9001312 /QTE
1	33555	RECEPTACLE APPUI BRAS V2 - ASSEMBLAGE	1
2	90748	VIS À TÊTE CYLINDRIQUE M6X0,8 X 18mm L, ENTièrement FILETÉE	2



ASSUREZ-VOUS D'AVOIR VOTRE NUMÉRO DE SÉRIE  
 PRÈS DE VOUS AVANT DE COMMANDER DES PIÈCES  
 POUR VOTRE FAUTEUIL MOTION COMPOSITES

**Catalogue d'appui-bras**  
**Appui-bras - Réceptacle Type L**

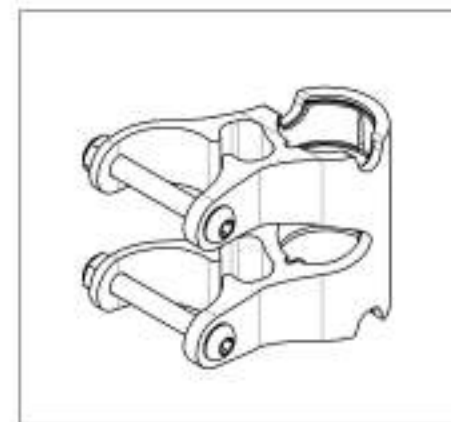
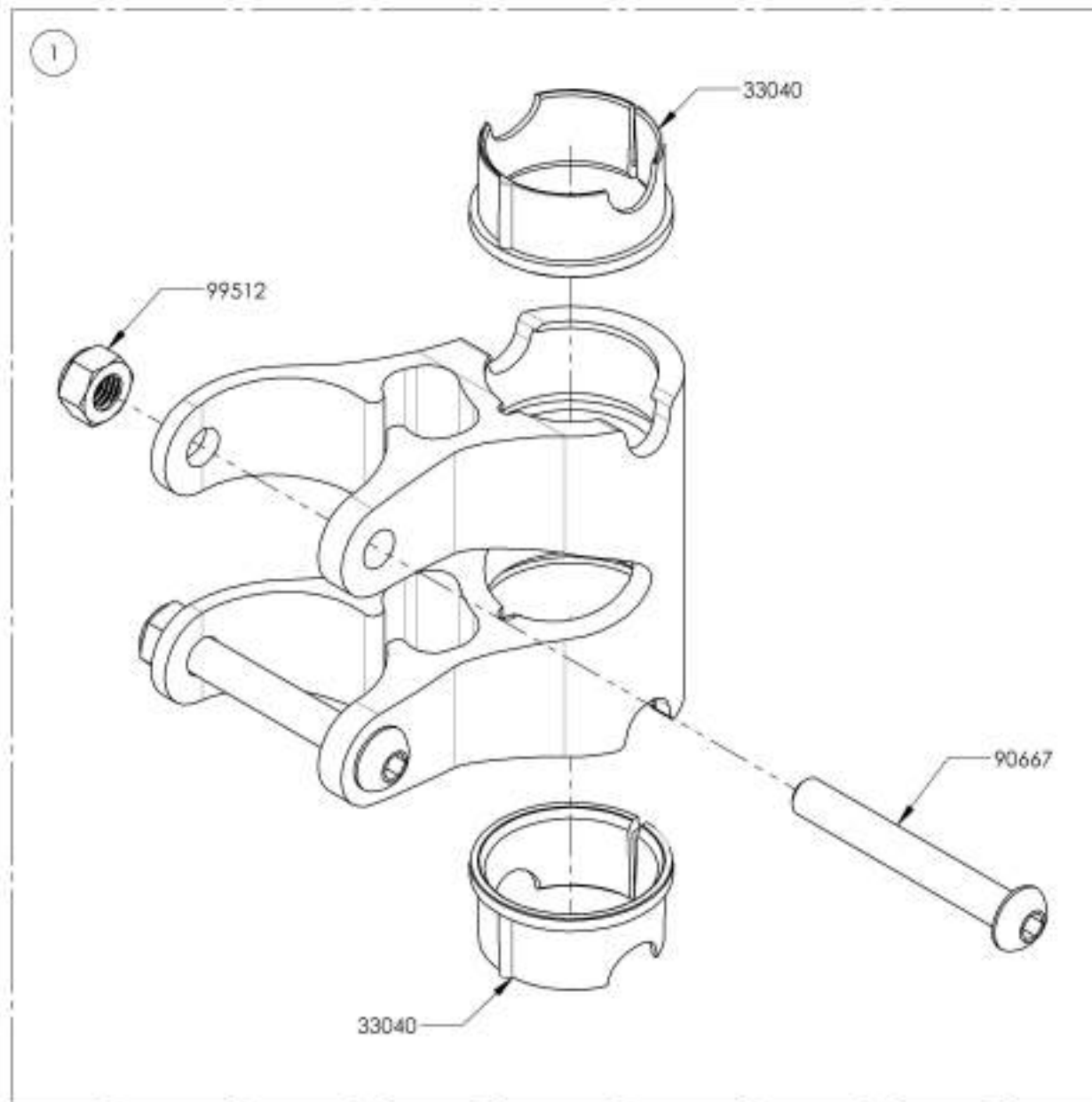
No. PDM	No. PIÈCE	DESCRIPTION	QTE
1	9001315	Appui-bras - Type L - B&E	2



ASSUREZ-VOUS D'AVOIR VOTRE NUMÉRO DE SÉRIE  
 PRÈS DE VOUS AVANT DE COMMANDER DES PIÈCES  
 POUR VOTRE FAUTEUIL MOTION COMPOSITES

**9001315**  
**Appui-bras - Type L - Bâti**

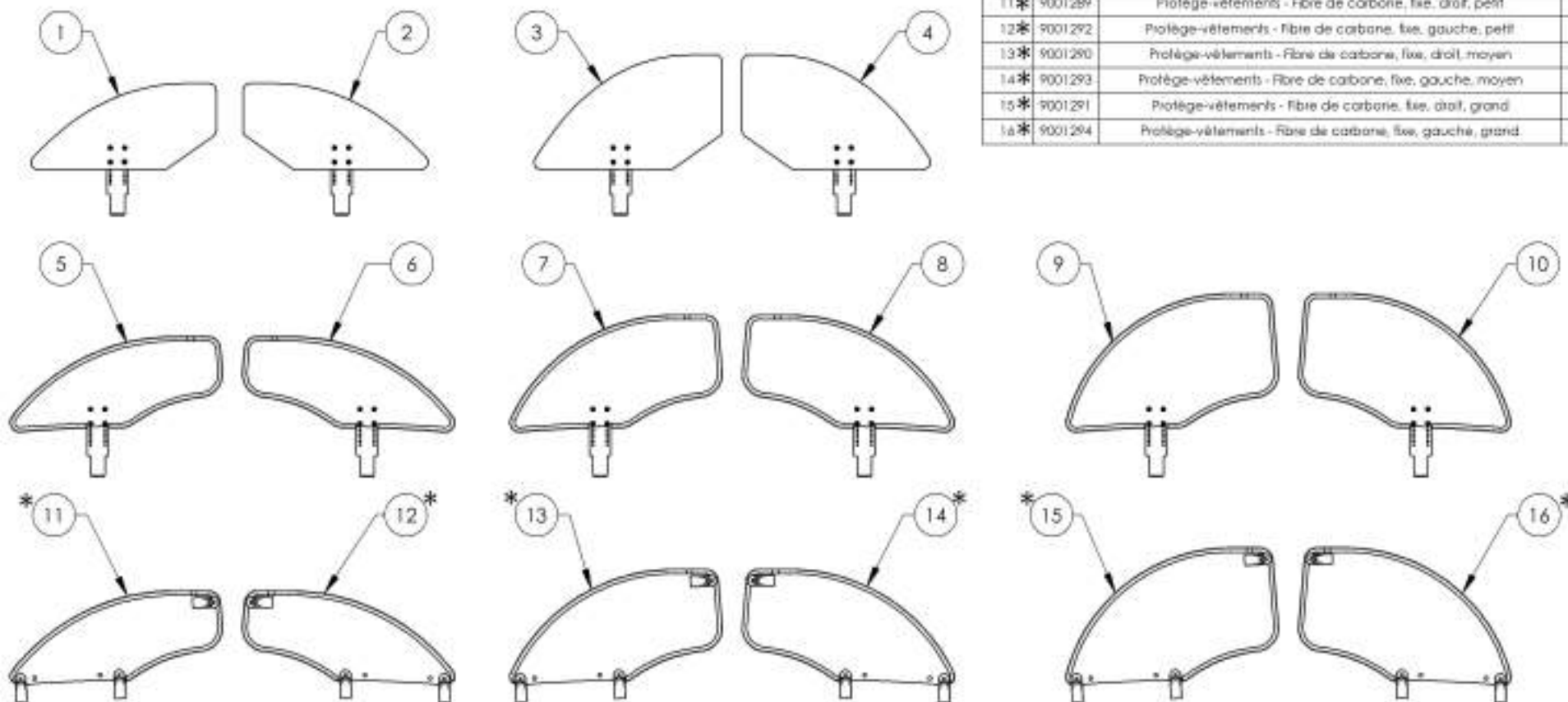
No. ITEM	No. PIECE	DESCRIPTION	9001315 /QTE
1	33538	BATI APPUI BRAS L - ASSEMBLAGE	1



ASSUREZ-VOUS D'AVOIR VOTRE NUMÉRO DE SÉRIE.  
PRÉS DE VOUS AVANT DE COMMANDER DES PIÈCES  
POUR VOTRE FAUTEUIL MOTION COMPOSITES

**Catalogue de protège-vêtements**  
**Protège-vêtements**

No. ITEM	No. PIÈCE	DESCRIPTION	QTE
1	9001295	Protège-vêtements - Plastique, amovible, droit, petit	1
2	9001297	Protège-vêtements - Plastique, amovible, gauche, petit	1
3	9001296	Protège-vêtements - Plastique, amovible, droit, moyen	1
4	9001298	Protège-vêtements - Plastique, amovible, gauche, moyen	1
5	9002489	Protège-vêtements - Fibre de carbone, amovible, droit, petit	1
6	9002492	Protège-vêtements - Fibre de carbone, amovible, gauche, petit	1
7	9002490	Protège-vêtements - Fibre de carbone, amovible, droit, moyen	1
8	9002493	Protège-vêtements - Fibre de carbone, amovible, gauche, moyen	1
9	9002491	Protège-vêtements - fibre de carbone, amovible, droit, grand	1
10	9002494	Protège-vêtements - Fibre de carbone, amovible, gauche, grand	1
11*	9001289	Protège-vêtements - Fibre de carbone, fixe, droit, petit	1
12*	9001292	Protège-vêtements - fibre de carbone, fixe, gauche, petit	1
13*	9001290	Protège-vêtements - Fibre de carbone, fixe, droit, moyen	1
14*	9001293	Protège-vêtements - Fibre de carbone, fixe, gauche, moyen	1
15*	9001291	Protège-vêtements - fibre de carbone, fixe, droit, grand	1
16*	9001294	Protège-vêtements - Fibre de carbone, fixe, gauche, grand	1



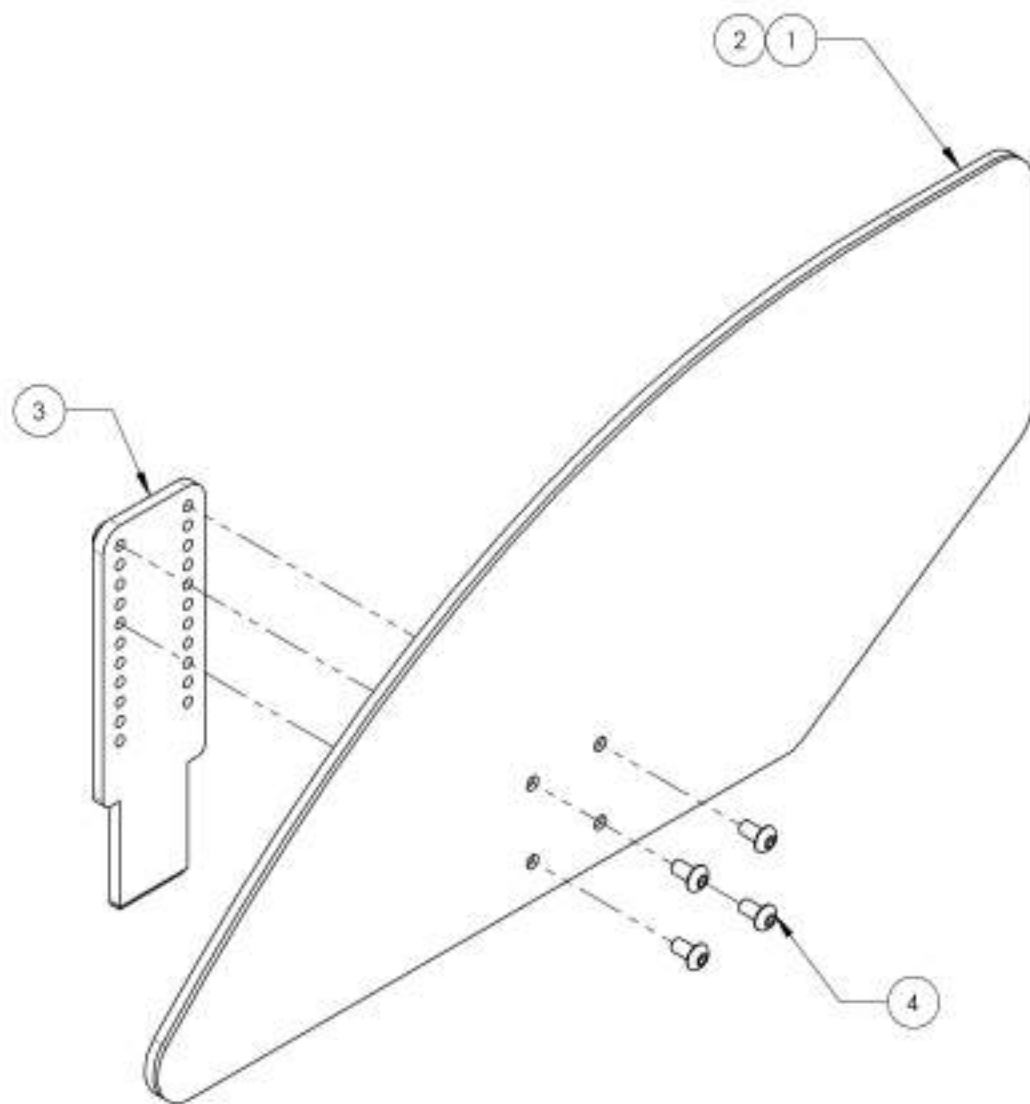
\*:NON DISPONIBLE POUR LES FAUTEUILS HELIO K ET APEX

ASSUREZ-VOUS D'AVOIR VOTRE NUMÉRO DE SÉRIE  
 PRÈS DE VOUS AVANT DE COMMANDER DES PIÈCES  
 POUR VOTRE FAUTEUIL MOTION COMPOSITES

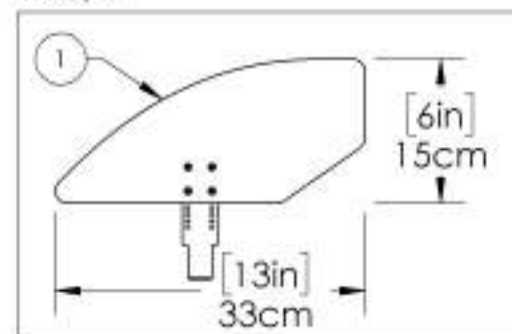
9001295 9001296

Protège-vêtements - Plastique, amovible, droit

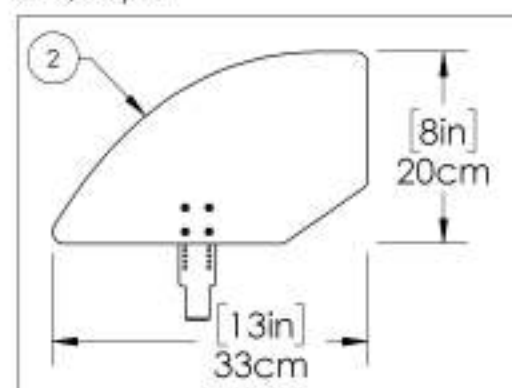
NO. ITEM	NO. PIÈCE	DESCRIPTION	9001295 /QTE	9001296 /QTE
1	51002	PROTÈGE VÊTEMENTS PLASTIQUE RIGIDE PETIT - ASSEMBLAGE	1	-
2	51003	PROTÈGE VÊTEMENTS PLASTIQUE RIGIDE MOYEN - ASSEMBLAGE	-	1
3	51118	PLAQUE D'AJUSTEMENT GARDE BOUE & PROTÈGE VÊTEMENT	1	1
4	90631	VIS À TÊTE BOMBÉE MAXI.7 X 8mm L, ENTÈREMENT FILETÉE	4	4



9001295  
Protège-vêtements - Plastique, amovible,  
droit, petit



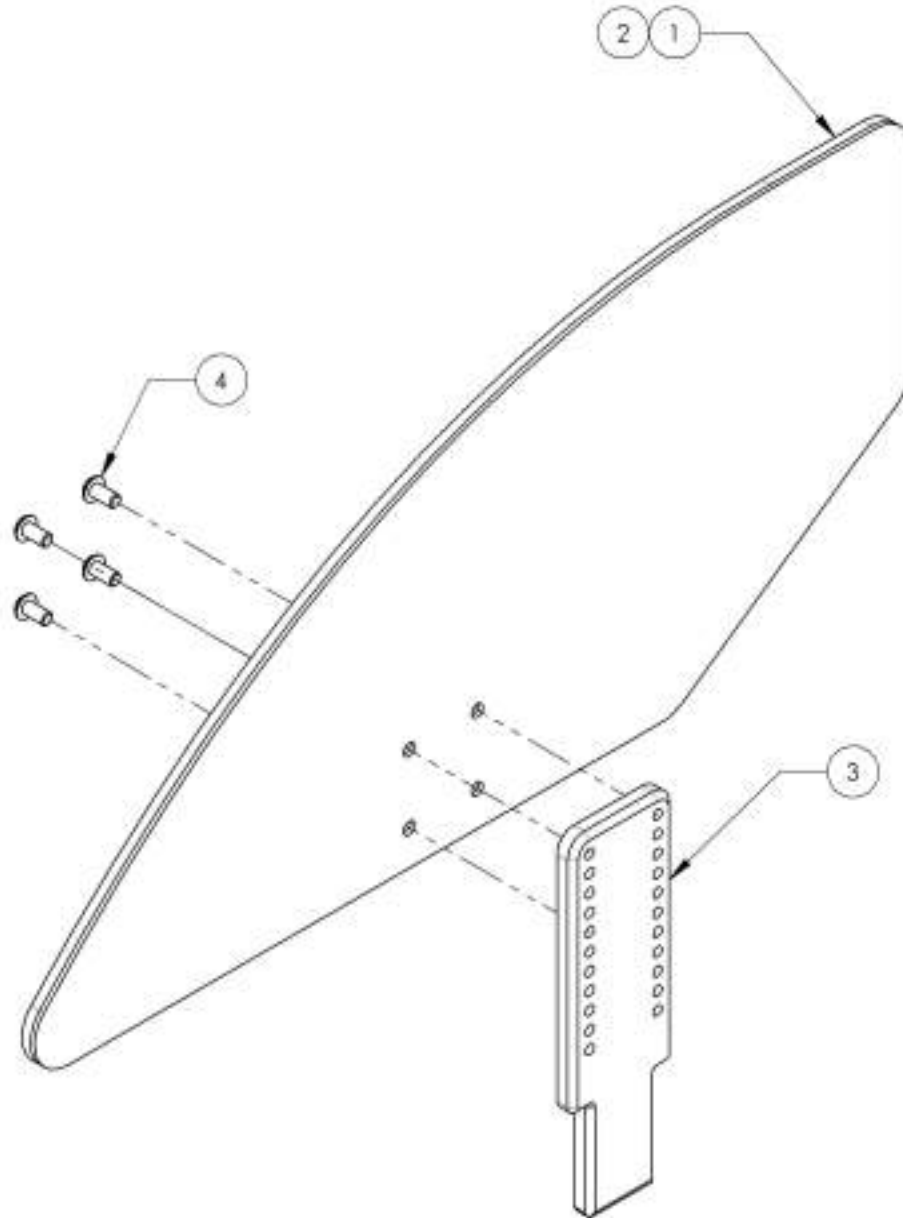
9001296  
Protège-vêtements - Plastique, amovible,  
droit, moyen



ASSUREZ-VOUS D'AVOIR VOTRE NUMÉRO DE SÉRIE  
PRÈS DE VOUS AVANT DE COMMANDER DES PIÈCES  
POUR VOTRE FAUTEUIL MOTION COMPOSITES

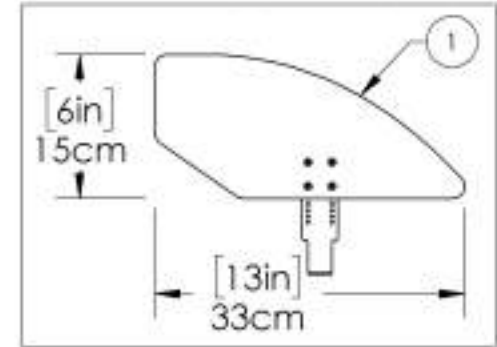
**9001297\_9001298**

**Side Guard - Plastic, Removable, Left**

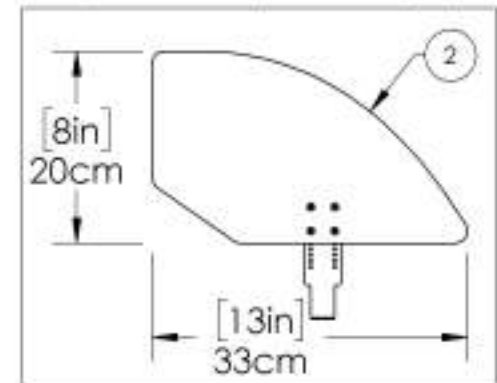


ITEM NO.	PART NO.	DESCRIPTION	9001297 /QTY.	9001298 /QTY.
1	51002	RIGID PLASTIC SIDE GUARD SMALL - ASSEMBLY	1	-
2	51003	RIGID PLASTIC SIDE GUARD MEDIUM - ASSEMBLY	-	1
3	51118	MIDGUARD & SIDEGUARD ADJUSTING PLATE	1	1
4	90631	BUTTON HEAD CAP SCREW M4X0.7 X 8mm LONG, FULLY THREADED + BLUE THREADLOCKER - BLACK ZINC	4	4

9001297  
Side Guard - Plastic, Removable, Left, Small



9001298  
Side Guard - Plastic, Removable, Left, Medium



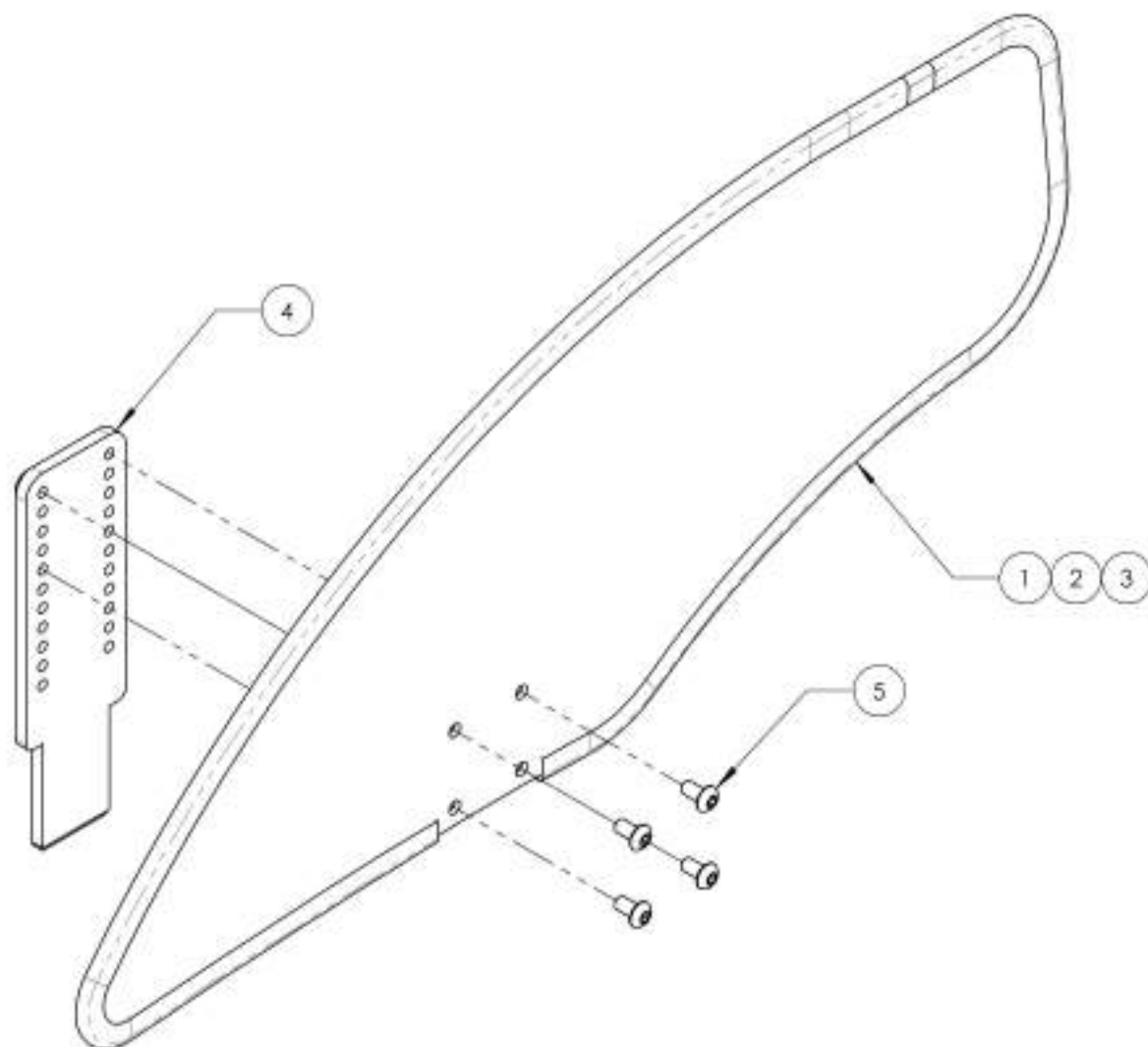
MAKE SURE TO HAVE YOUR SERIAL NUMBER NEARBY WHEN ORDERING PARTS FOR YOUR MOTION COMPOSITES WHEELCHAIR



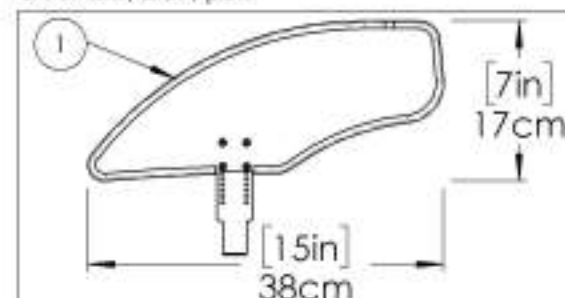
**9002489 9002491**

**Protège-vêtements - Fibre de carbone, amovible, droit**

No. ITEM	No. PIÈCE	DESCRIPTION	9002489 /QTE	9002490 /QTE	9002491 /QTE
1	51213	PROTÈGE VÊTEMENT CARBONE AJUSTABLE PETIT, H-165mm L-372 - ASSEMBLAGE	1	-	-
2	51214	PROTÈGE VÊTEMENT CARBONE AJUSTABLE MOYEN, H-203mm L-372 - ASSEMBLAGE	-	1	-
3	51215	PROTÈGE VÊTEMENT CARBONE AJUSTABLE GRAND, H-241mm L-372 - ASSEMBLAGE	-	-	1
4	51118	PLAQUE D'AJUSTEMENT GARDE BOUE & PROTÈGE VÊTEMENT	1	1	1
5	90631	VIS À TÊTE BOMBÉE M4X0,7 X 8mm L, ENTièrement FILETÉE	4	4	4



**9002489**  
Protège-vêtements - Fibre de carbone, amovible, droit, petit



**9002490**  
Protège-vêtements - Fibre de carbone, amovible, droit, moyen



**9002491**  
Protège-vêtements - Fibre de carbone, amovible, droit, grand

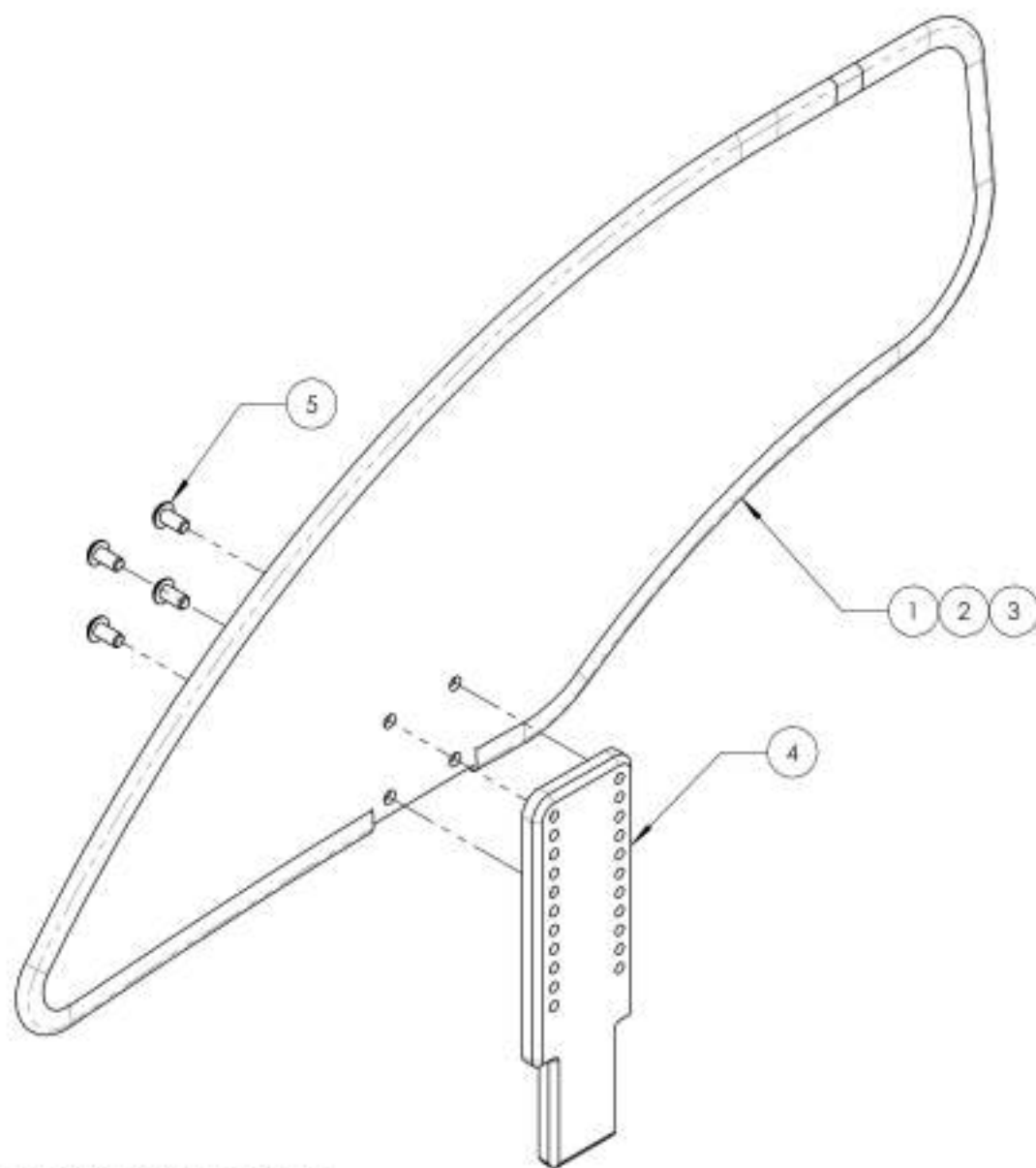


ASSUREZ-VOUS D'AVOIR VOTRE NUMÉRO DE SÉRIE PRÈS DE VOUS AVANT DE COMMANDER DES PIÈCES POUR VOTRE FAUTEUIL MOTION COMPOSITES

9002492 9002494

Protège-vêtements - Fibre de carbone, amovible, gauche

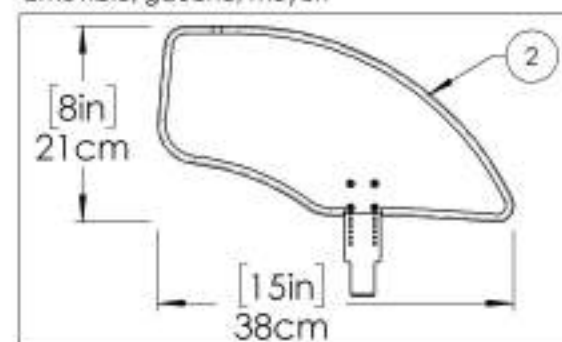
No. FEM	No. RÉCÉ	DESCRIPTION	9002492 /QTE	9002493 /QTE	9002494 /QTE
1	51213	PROTÈGE VÊTEMENT CARBONE AJUSTABLE PETIT, H-165mm L-372 - ASSEMBLAGE	1	-	-
2	51214	PROTÈGE VÊTEMENT CARBONE AJUSTABLE MOYEN, H-203mm L-372 - ASSEMBLAGE	-	1	-
3	51215	PROTÈGE VÊTEMENT CARBONE AJUSTABLE GRAND, H-241mm L-372 - ASSEMBLAGE	-	-	1
4	51118	PLAQUE D'AJUSTEMENT GARDE BOUE & PROTÈGE VÊTEMENT	1	1	1
5	90631	VIS À TÊTE BOMBÉE M4X0,7 X 8mm L, ENTIÈREMENT FILETÉE	4	4	4



9002492  
Protège-vêtements - Fibre de carbone,  
amovible, gauche, petit



9002493  
Protège-vêtements - Fibre de carbone,  
amovible, gauche, moyen



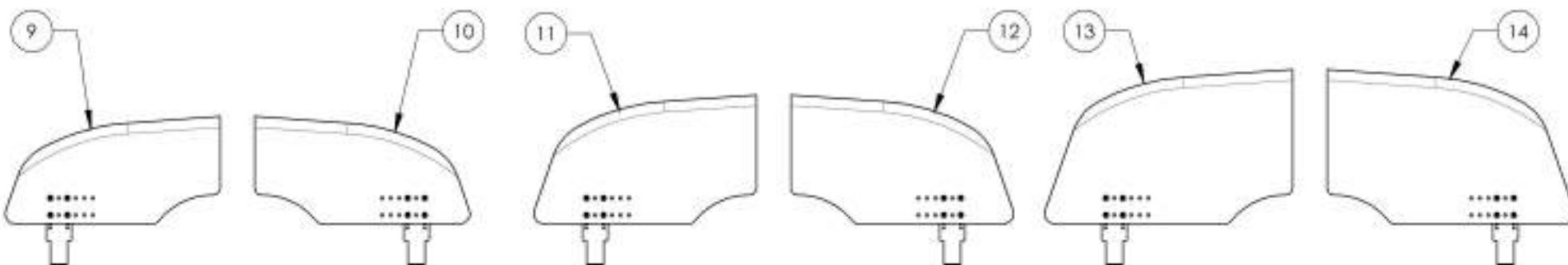
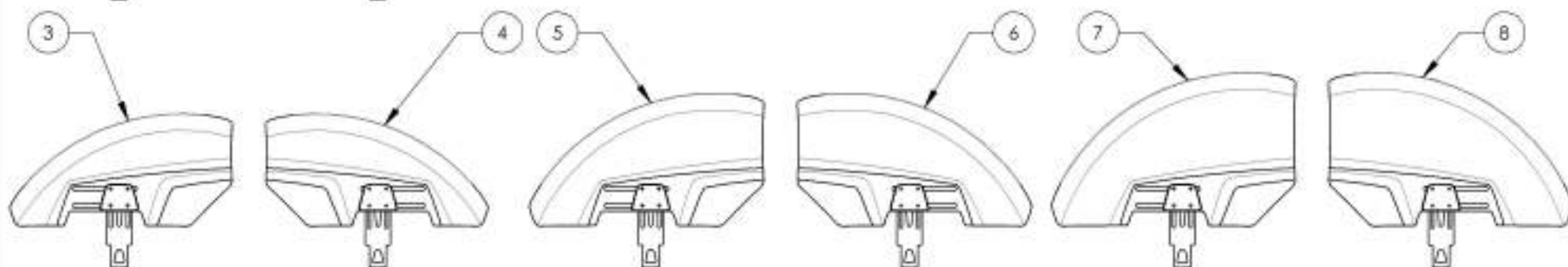
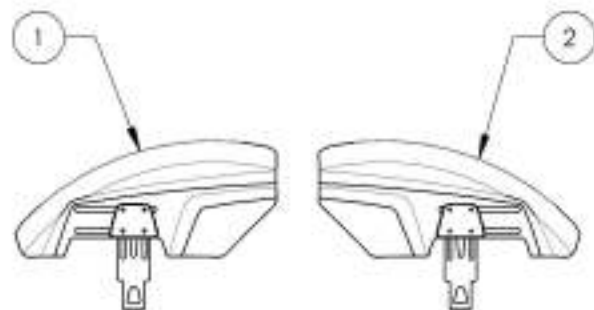
9002494  
Protège-vêtements - Fibre de carbone,  
amovible, gauche, grand



ASSUREZ-VOUS D'AVOIR VOTRE NUMÉRO DE SÉRIE  
PRÈS DE VOUS AVANT DE COMMANDER DES PIÈCES  
POUR VOTRE FAUTEUIL MOTION COMPOSITES

**Catalogue de protège-vêtements**  
**Garde-boues**

No. ITEM	No. PIÈCE	DESCRIPTION	QTE
1	9007630	Garde-boue - Plastique, droit, x-petit	1
2	9007634	Garde-boue - Plastique, gauche, x-petit	1
3	9007631	Garde-boue - Plastique, droit, petit	1
4	9007635	Garde-boue - Plastique, gauche, petit	1
5	9007632	Garde-boue - Plastique, droit, moyen	1
6	9007636	Garde-boue - Plastique, gauche, moyen	1
7	9007633	Garde-boue - Plastique, droit, grand	1
8	9007637	Garde-boue - Plastique, gauche, grand	1
9	9001319	Garde-boue - Fibre de carbone, droit, petit	1
10	9001322	Garde-boue - Fibre de carbone, gauche, petit	1
11	9001320	Garde-boue - Fibre de carbone, droit, moyen	1
12	9001323	Garde-boue - Fibre de carbone, gauche, moyen	1
13	9001321	Garde-boue - Fibre de carbone, droit, grand	1
14	9001324	Garde-boue - Fibre de carbone, gauche, grand	1

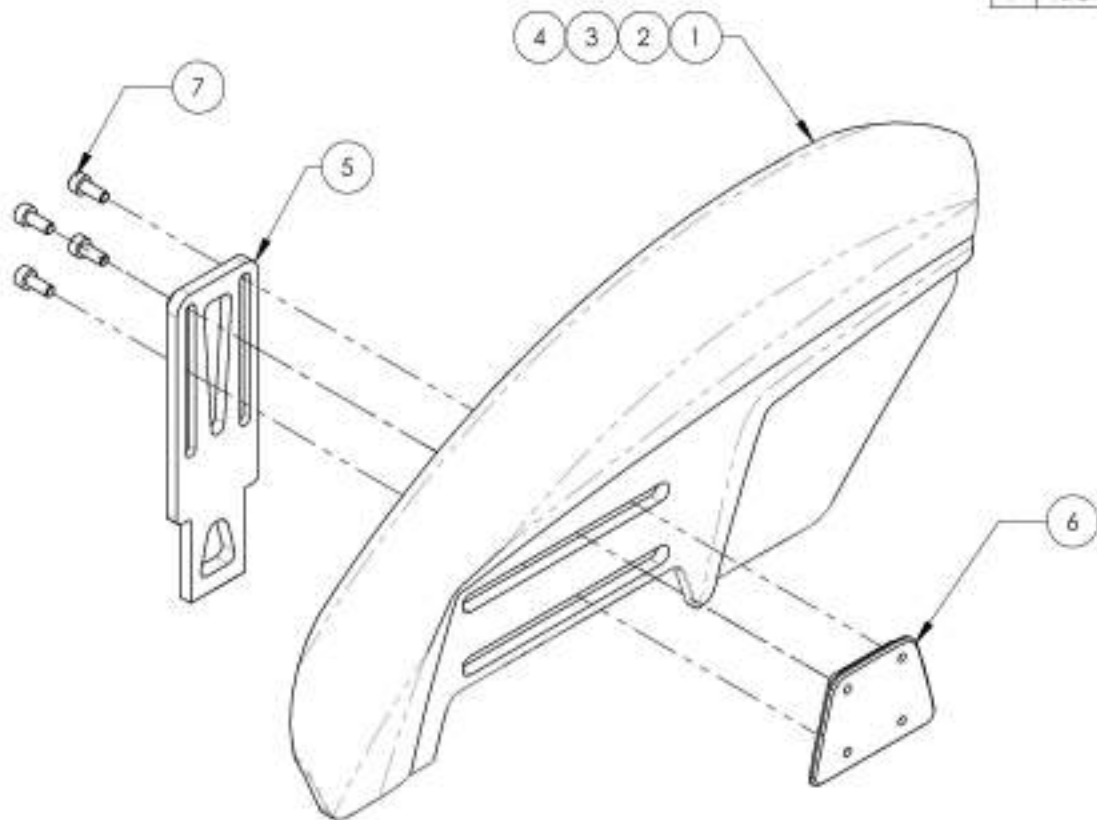


ASSUREZ-VOUS D'AVOIR VOTRE NUMÉRO DE SÉRIE  
 PRÈS DE VOUS AVANT DE COMMANDER DES PIÈCES  
 POUR VOTRE FAUTEUIL MOTION COMPOSITES

**9007630\_9007633**

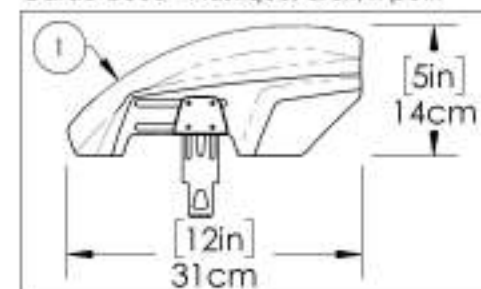
**Garde-boue - Plastique, droit**

No. ITEM	No. PIÈCE	DESCRIPTION	9007630 /QTE	9007631 /QTE	9007632 /QTE	9007633 /QTE
1	51385	GARDE-BOUE AMOVIBLE PLASTIQUE X-PETIT, DROIT	1	-	-	-
2	51386	GARDE-BOUE AMOVIBLE PLASTIQUE PETIT, DROIT	-	1	-	-
3	51387	GARDE-BOUE AMOVIBLE PLASTIQUE MOYEN, DROIT	-	-	1	-
4	51388	GARDE-BOUE AMOVIBLE PLASTIQUE GRAND, DROIT	-	-	-	1
5	51393	PLAQUE AJUSTABLE GARDE-BOUE	1	1	1	1
6	51395	PLAQUE INT. GARDE-BOUE	1	1	1	1
7	90724	VIS À TÊTE CYLINDRIQUE M4x0,7 X 10mm L. ENTIÈREMENT FILETÉE	4	4	4	4



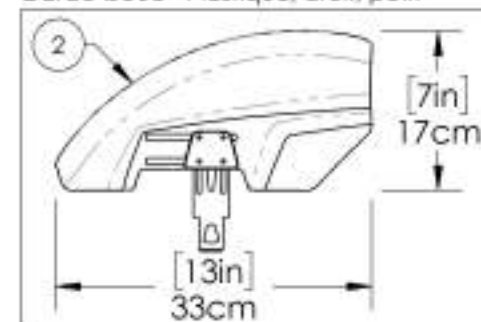
9007630

Garde-boue - Plastique, droit, x-petit



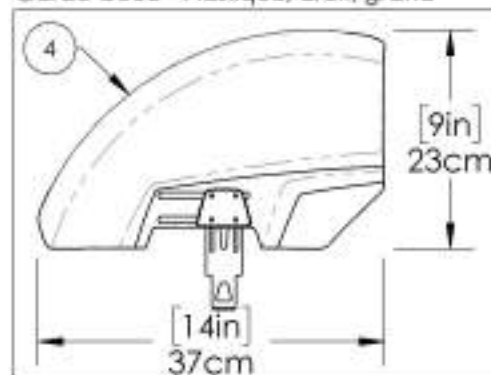
9007631

Garde-boue - Plastique, droit, petit



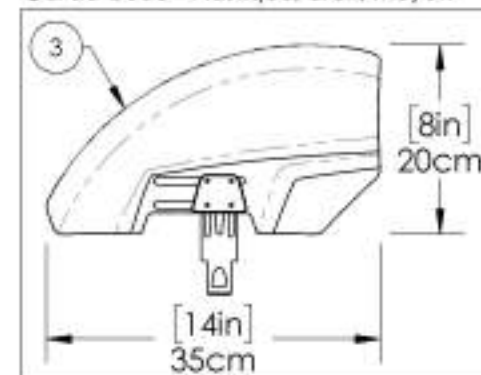
9007633

Garde-boue - Plastique, droit, grand

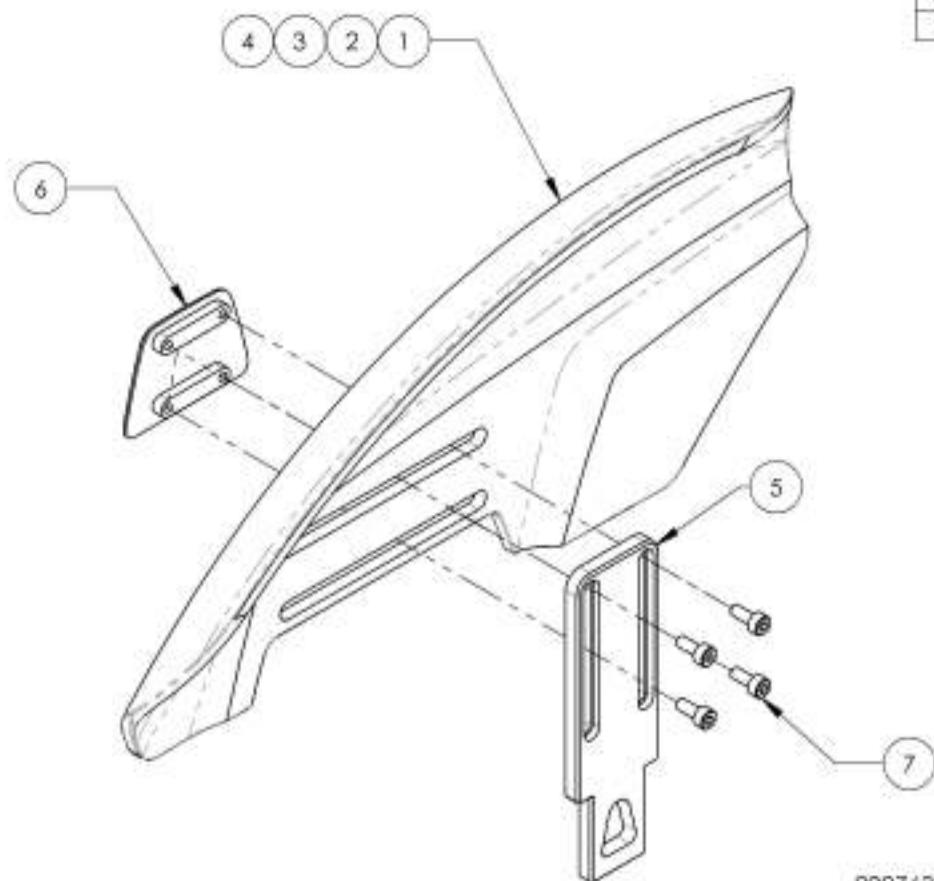


9007632

Garde-boue - Plastique, droit, moyen



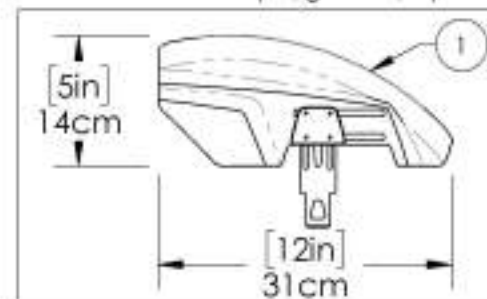
ASSUREZ-VOUS D'AVOIR VOTRE NUMÉRO DE SÉRIE PRÈS DE VOUS AVANT DE COMMANDER DES PIÈCES POUR VOTRE FAUTEUIL MOTION COMPOSITES

**9007634 9007637**
**Garde-boue - Plastique, gauche**


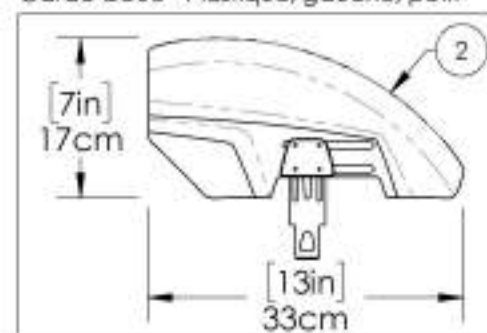
NO. ITEM	NO. PIÈCE	DESCRIPTION	9007634 /QTE	9007635 /QTE	9007636 /QTE	9007637 /QTE
1	51389	GARDE-BOUE AMOVIBLE PLASTIQUE X-PETIT, GAUCHE	1	-	-	-
2	51390	GARDE-BOUE AMOVIBLE PLASTIQUE PETIT, GAUCHE	-	1	-	-
3	51391	GARDE-BOUE AMOVIBLE PLASTIQUE MOYEN, GAUCHE	-	-	1	-
4	51392	GARDE-BOUE AMOVIBLE PLASTIQUE GRAND, GAUCHE	-	-	-	1
5	51393	PLAQUE AJUSTABLE GARDE-BOUE	1	1	1	1
6	51395	PLAQUE INT. GARDE-BOUE	1	1	1	1
7	90724	VIS À TÊTE CYLINDRIQUE M4X0,7 X 10mm L. ENTIÈREMENT FILETÉE	4	4	4	4

**9007634**

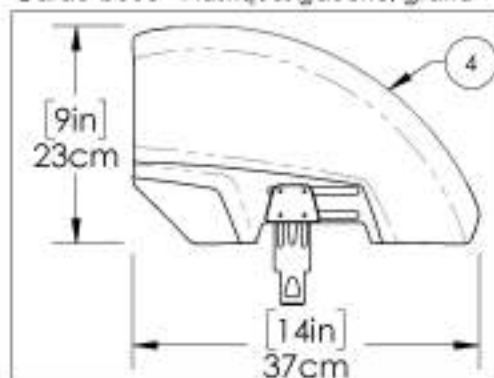
Garde-boue - Plastique, gauche, x-petit


**9007635**

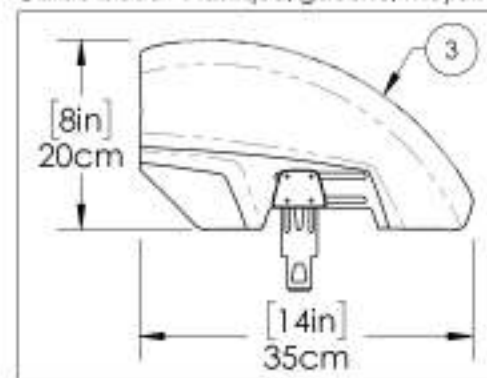
Garde-boue - Plastique, gauche, petit


**9007637**

Garde-boue - Plastique, gauche, grand


**9007636**

Garde-boue - Plastique, gauche, moyen

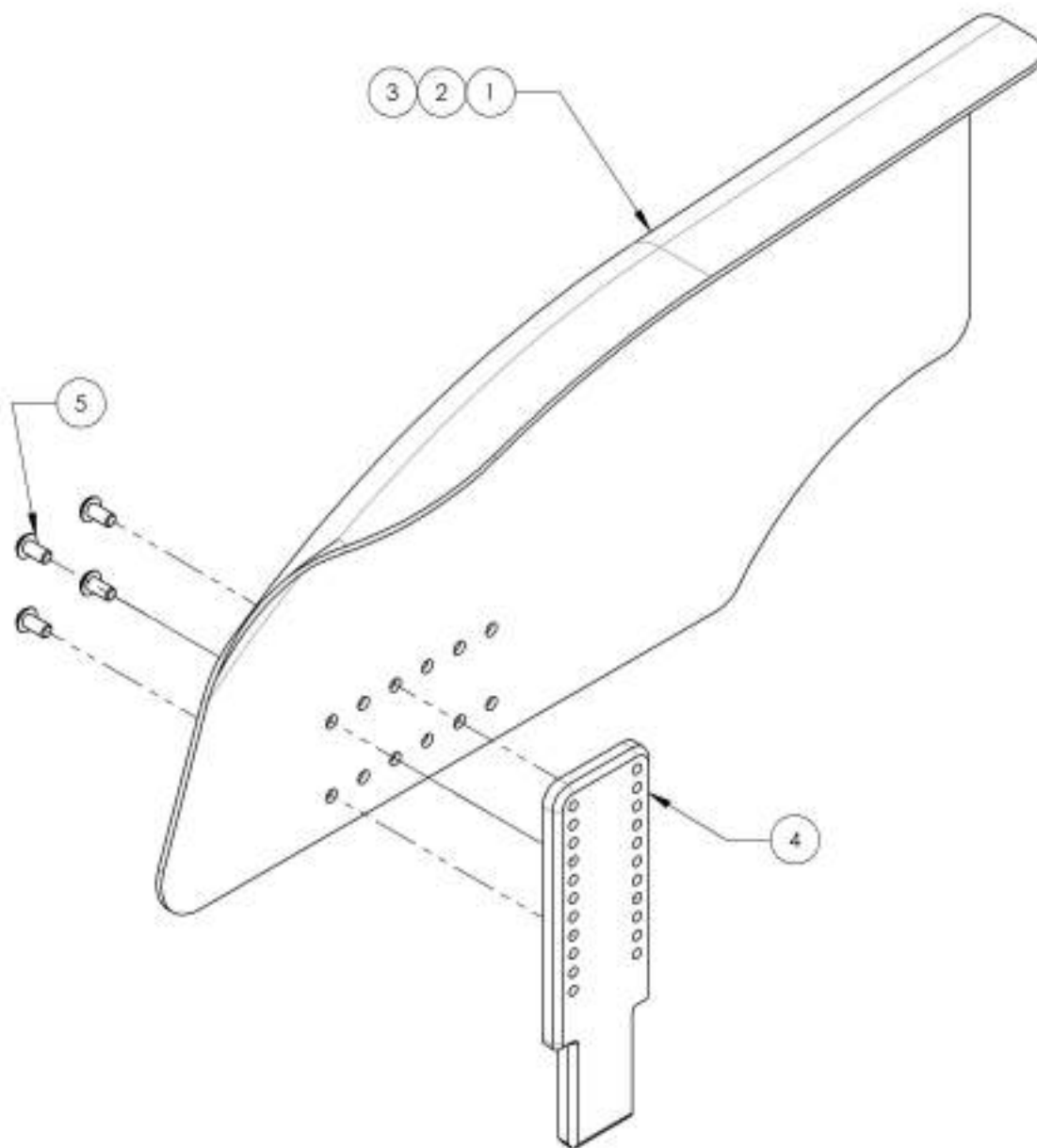


ASSUREZ-VOUS D'AVOIR VOTRE NUMÉRO DE SÉRIE  
 PRÈS DE VOUS AVANT DE COMMANDER DES PIÈCES  
 POUR VOTRE FAUTEUIL NOTION COMPOSITES

**9001322 9001324**

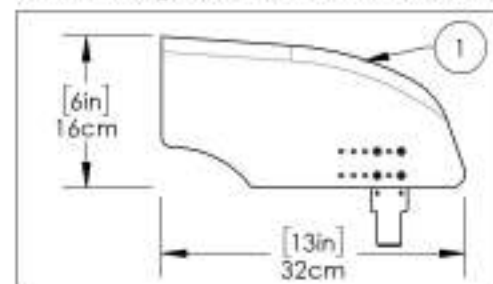
**Garde-boue - Fibre de carbone, gauche**

NO. PDM	NO. PIÈCE	DESCRIPTION	9001322 /QTE	9001323 /QTE	9001324 /QTE
1	51107	GARDE BOUE CARBONE GAUCHE PETIT, H-160mm L-321mm	1	-	-
2	51109	GARDE BOUE CARBONE GAUCHE MOYEN, H-192mm L-332mm	-	1	-
3	51111	GARDE BOUE CARBONE GAUCHE GRAND, H-230mm L-370mm	-	-	1
4	51118	PLAQUE D'AJUSTEMENT GARDE BOUE & PROTÈGE VÊTEMENT	1	1	1
5	90431	VIS À TÊTE BOMBÉE M4X0.7 X 8mm L, ENTièrement FILETÉE	4	4	4



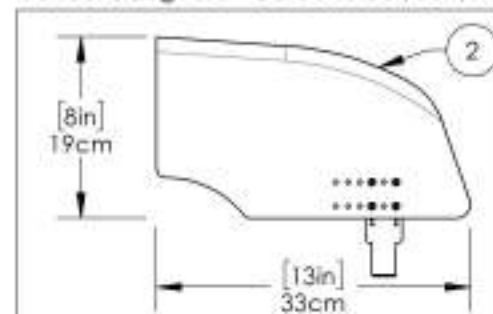
**9001322**

**Fender Sideguard - Carbon Fiber, Left, Small**



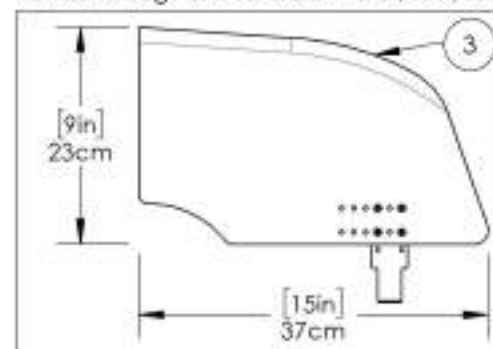
**9001323**

**Fender Sideguard - Carbon Fiber, Left, Medium**



**9001324**

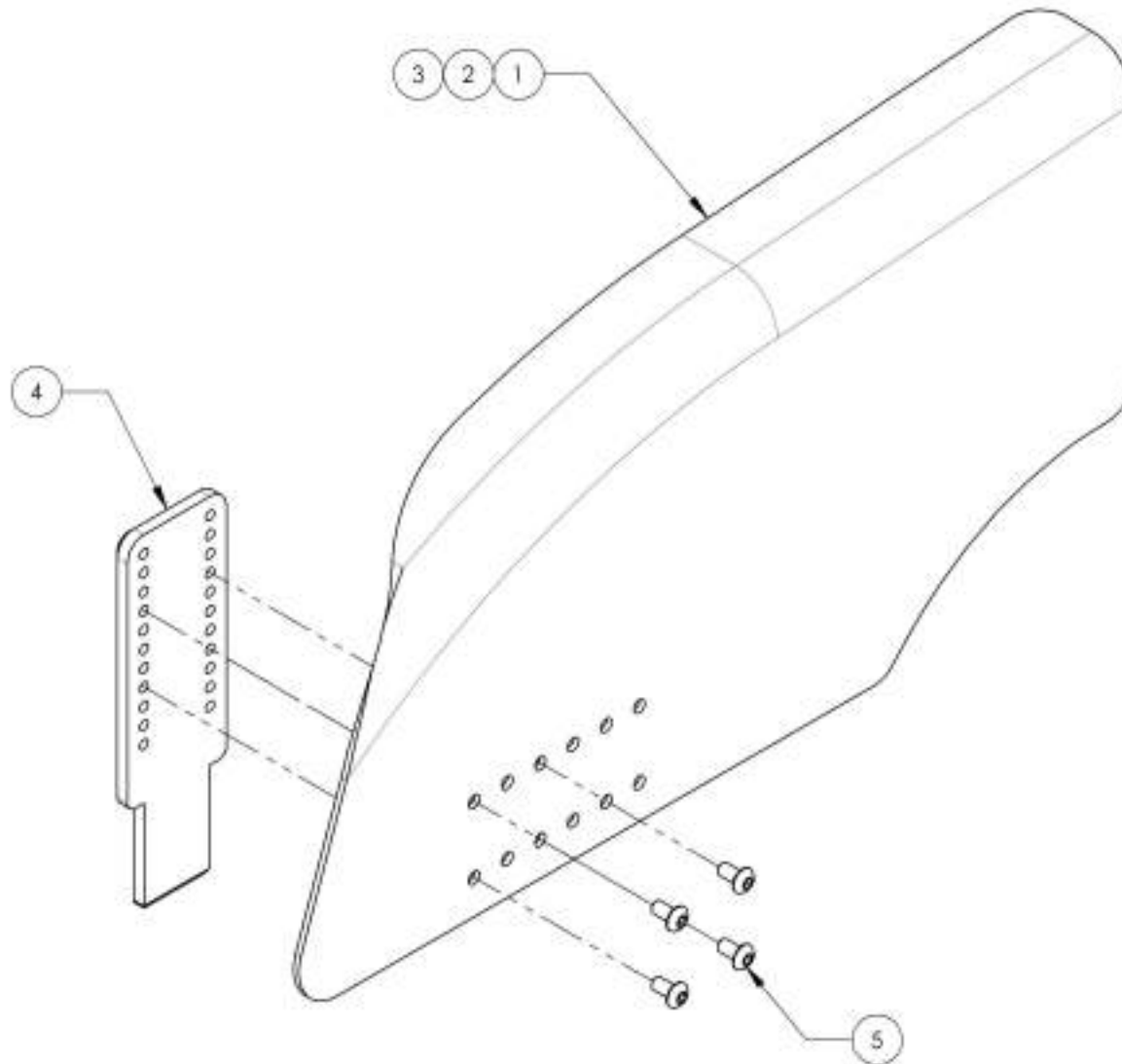
**Fender Sideguard - Carbon Fiber, Left, Large**



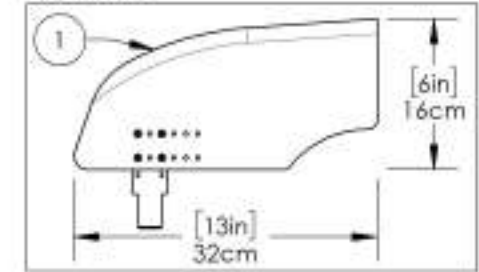
ASSUREZ-VOUS D'AVOIR VOTRE NUMÉRO DE SÉRIE PRÈS DE VOUS AVANT DE COMMANDER DES PIÈCES POUR VOTRE FAUTEUIL MOTION COMPOSITES

**9001319 9001321**  
**Fender Sideguard - Carbon Fiber, Right**

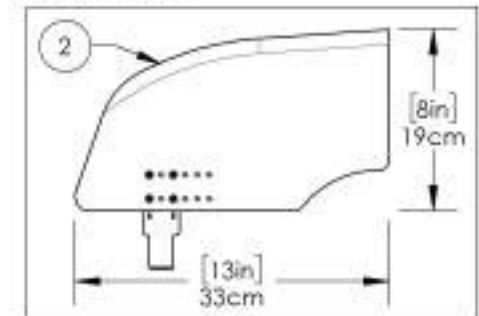
ITEM NO.	PART NO.	DESCRIPTION	9001319 /QTY.	9001320 /QTY.	9001321 /QTY.
1	51106	CARBON FENDER SIDEGUARD SMALL, RIGHT (H-160mm L-321mm)	1	-	-
2	51108	CARBON FENDER SIDEGUARD MEDIUM, RIGHT (H-192mm L-332mm)	-	1	-
3	51110	CARBON FENDER SIDEGUARD LARGE, RIGHT (H-200mm L-370mm)	-	-	1
4	51118	MUDGUARD & SIDEGUARD ADJUSTING PLATE	1	1	1
5	90631	BUTTON HEAD CAP SCREW M4X0.7 X 8mm LONG, FULLY THREADED + BLUE THREADLOCKER - BLACK DMC	4	4	4



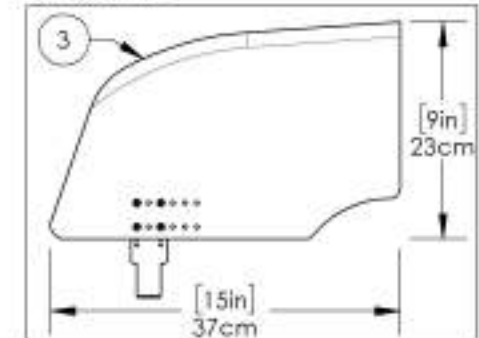
**9001319**  
 Fender Sideguard - Carbon Fiber,  
 Right, Small



**9001320**  
 Fender Sideguard - Carbon Fiber,  
 Right, Medium



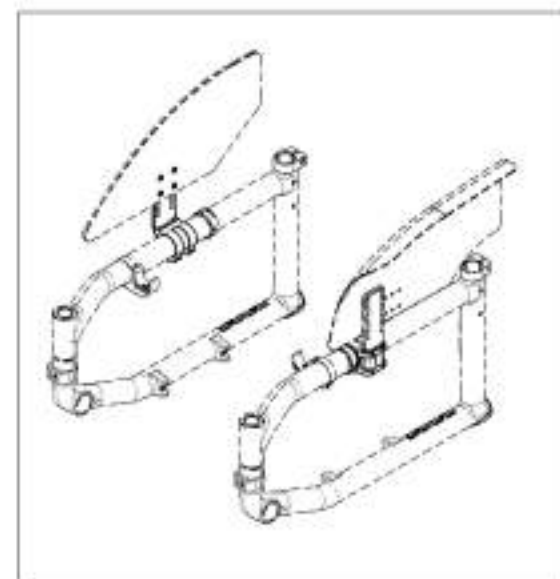
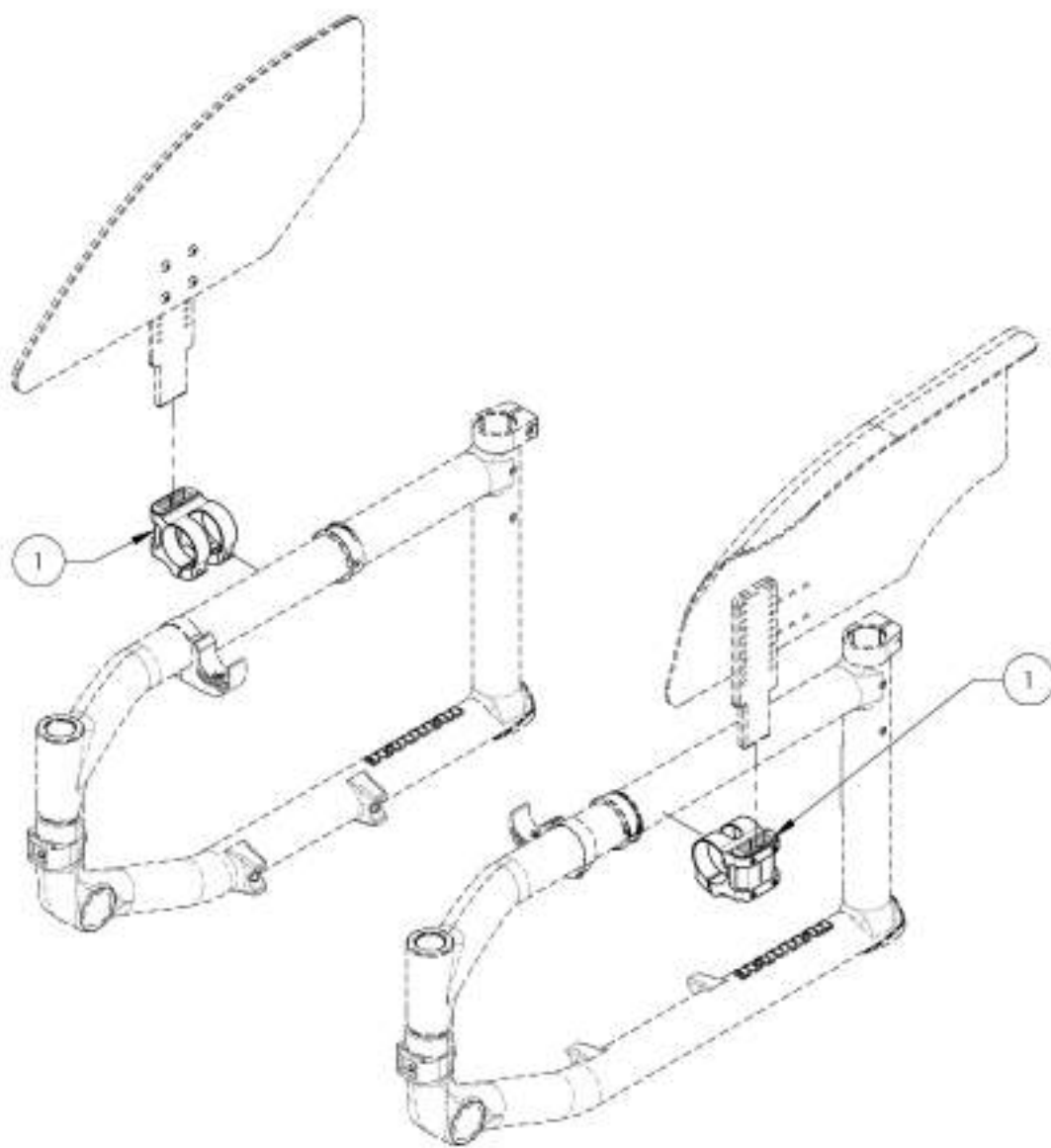
**9001321**  
 Fender Sideguard - Carbon Fiber,  
 Right, Large



MAKE SURE TO HAVE YOUR SERIAL NUMBER  
 NEARBY WHEN ORDERING PARTS FOR YOUR  
 MOTION COMPOSITES WHEELCHAIR

**Catalogue de protège-vêtements**  
**Bague pour protège-vêtements et garde-boue**

No. ITEM	No. REÇE	DESCRIPTION	QTE
1	9001527	Protège-vêtements - Bague pour protège-vêtements et garde-boue	2

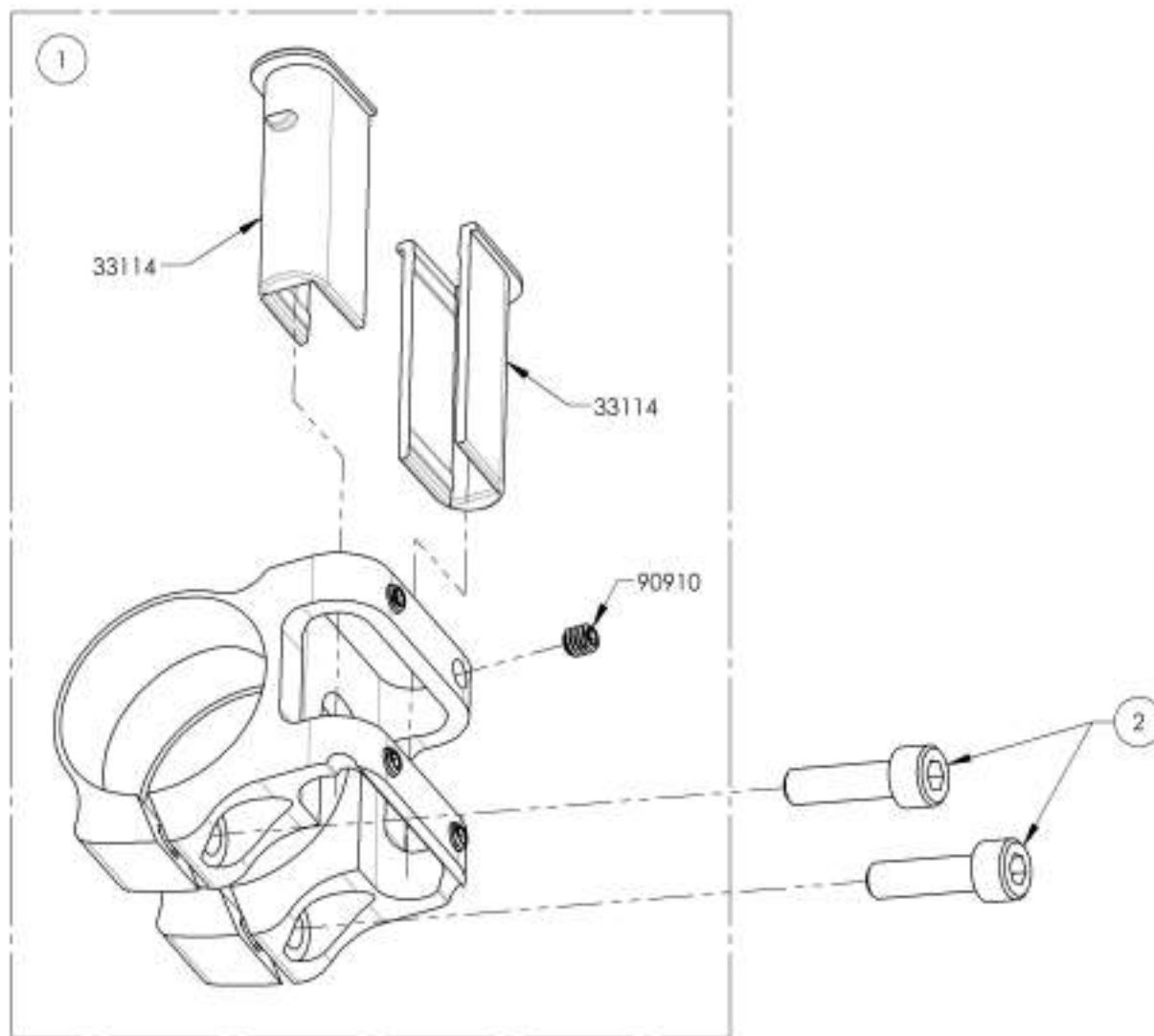


ASSUREZ-VOUS D'AVOIR VOTRE NUMÉRO DE SÉRIE  
PRÈS DE VOUS AVANT DE COMMANDER DES PIÈCES  
POUR VOTRE FAUTEUIL MOTION COMPOSITES



**9001327**  
**Protège-vêtements - Bague pour protège-vêtements et garde-boue**

No. ITEM	No. PIÈCE	DESCRIPTION	9001327 /QTE
1	33657	RECEPTACLE PROTEGE VETEMENT V2 - ASSEMBLAGE	1
2	90748	VIS À TÊTE CYLINDRIQUE M5X0,8 X 18mm L. ENTièrement FILETÉE	2



ASSUREZ-VOUS D'AVOIR VOTRE NUMÉRO DE SÉRIE  
PRÈS DE VOUS AVANT DE COMMANDER DES PIÈCES  
POUR VOTRE FAUTEUIL MOTION COMPOSITES

**Catalogue de protège-vêtements**  
**Protège-vêtements souple**

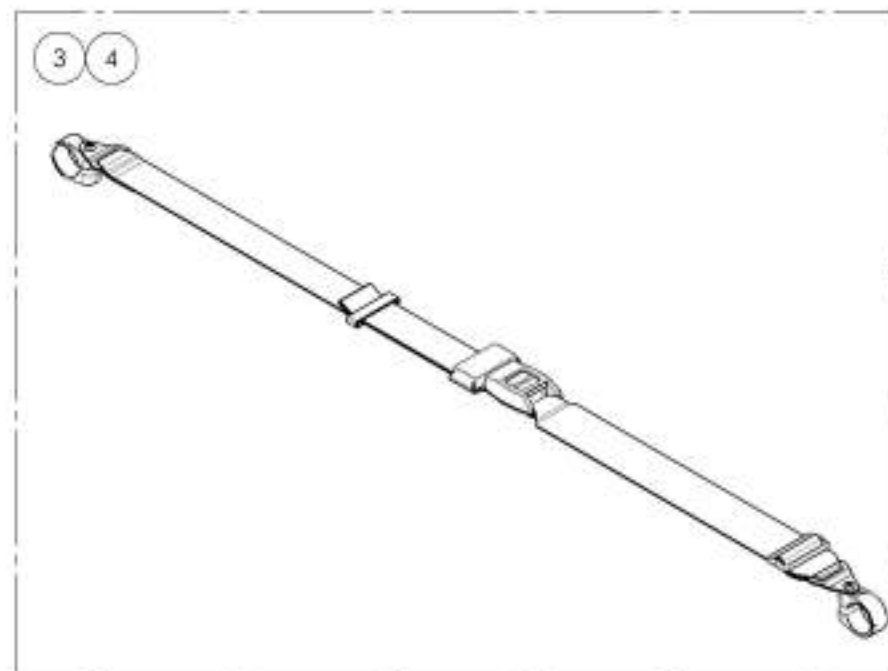
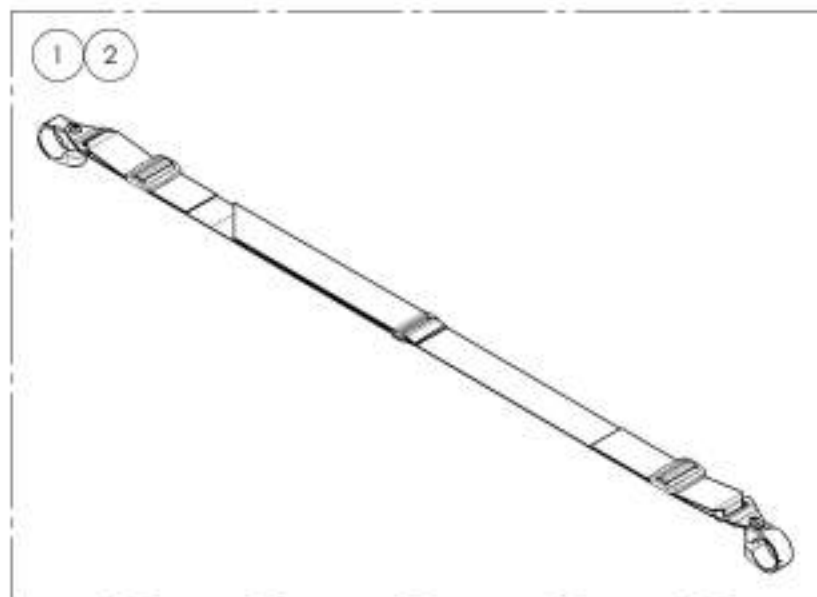
No. ITEM	No. PIÈCE	DESCRIPTION	QTE
1	9002523	Protège-vêtements - Souple	1



ASSUREZ-VOUS D'AVOIR VOTRE NUMÉRO DE SÉRIE  
PRÈS DE VOUS AVANT DE COMMANDER DES PIÈCES  
POUR VOTRE FAUTEUIL MOTION COMPOSITES

**Catalogue de ceintures**  
**Ceintures de positionnement**

No. ITEM	No. PIÈCE	DESCRIPTION	QTE
1	9001587	Ceinture de positionnement - Type velcro 35 po	1
2	9002138	Ceinture de positionnement - Type velcro 60 po	1
3	9001588	Ceinture de positionnement - Type automobile 35 po	1
4	9002139	Ceinture de positionnement - Type automobile 60 po	1



CHACUN DES ITEMS INCLUS DÉJÀ LE  
NOMBRE D'ATTACHES NÉCESSAIRE

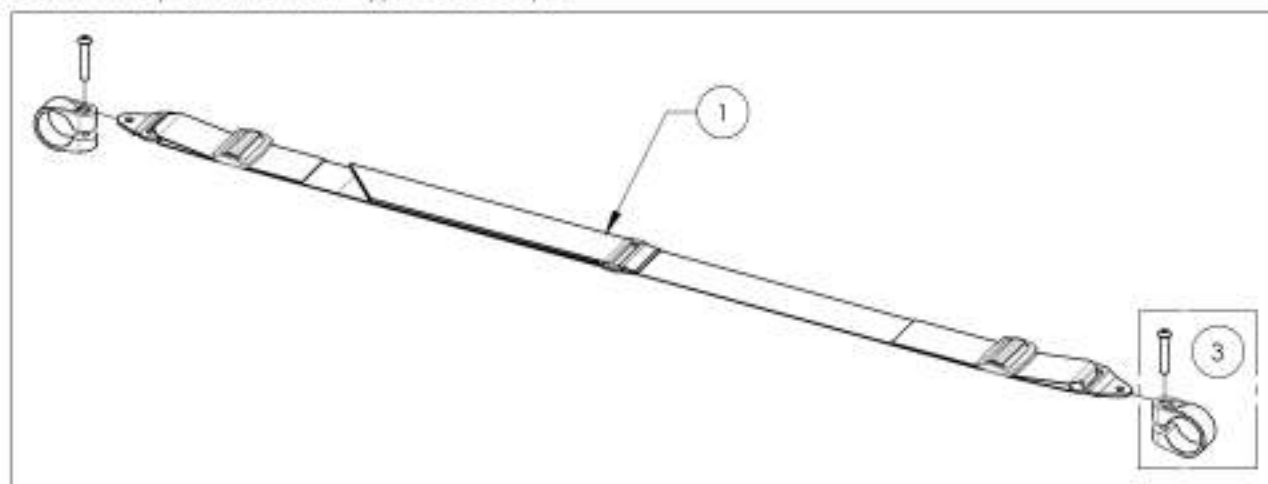
9001587\_9001588

**Ceinture de positionnement 35 po**

No. REM.	No. PIÈCE	DESCRIPTION	9001587 /QTE	9001588 /QTE
1	51589	CENTURE VELCRO 35po - ASSEMBLAGE	1	-
2	51027	ASSEMBLAGE DE CEINTURE DE POSITIONNEMENT	-	1
3	60300	PROTÈGES-CADRE ASSEMBLAGE (PAIRE)	1	1

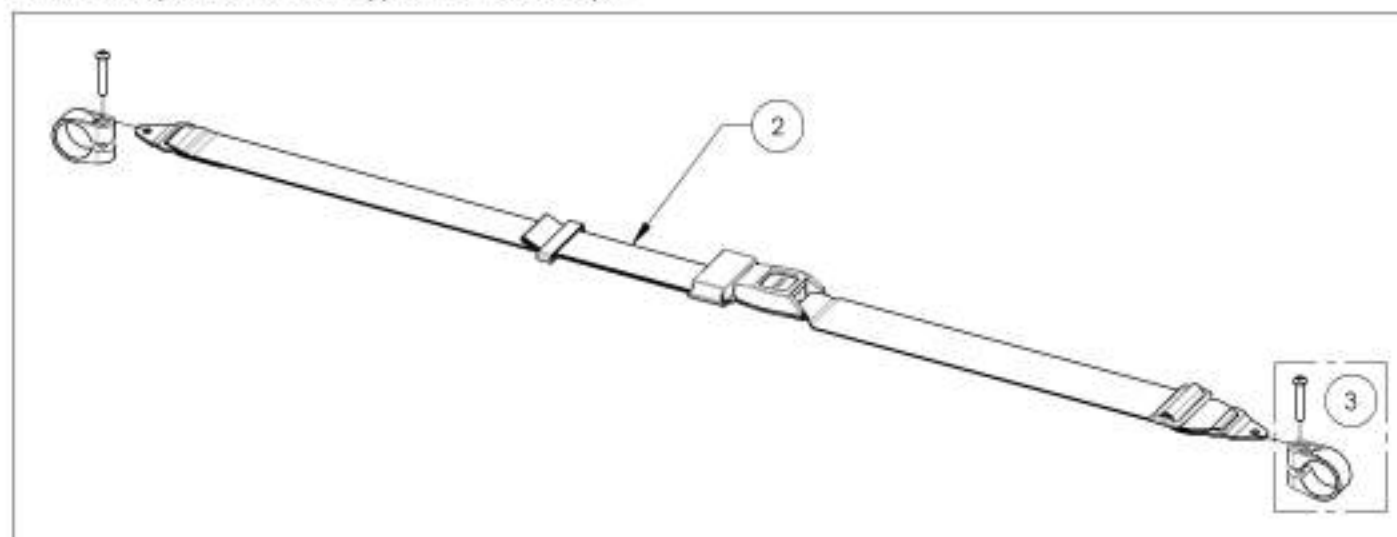
9001587

Ceinture de positionnement - Type velcro 35 po



9001588

Ceinture de positionnement - Type automobile 35 po



ASSUREZ-VOUS D'AVOIR VOTRE NUMÉRO DE SÉRIE  
PRÈS DE VOUS AVANT DE COMMANDER DES PIÈCES  
POUR VOTRE FAUTEUIL MOTION COMPOSITES

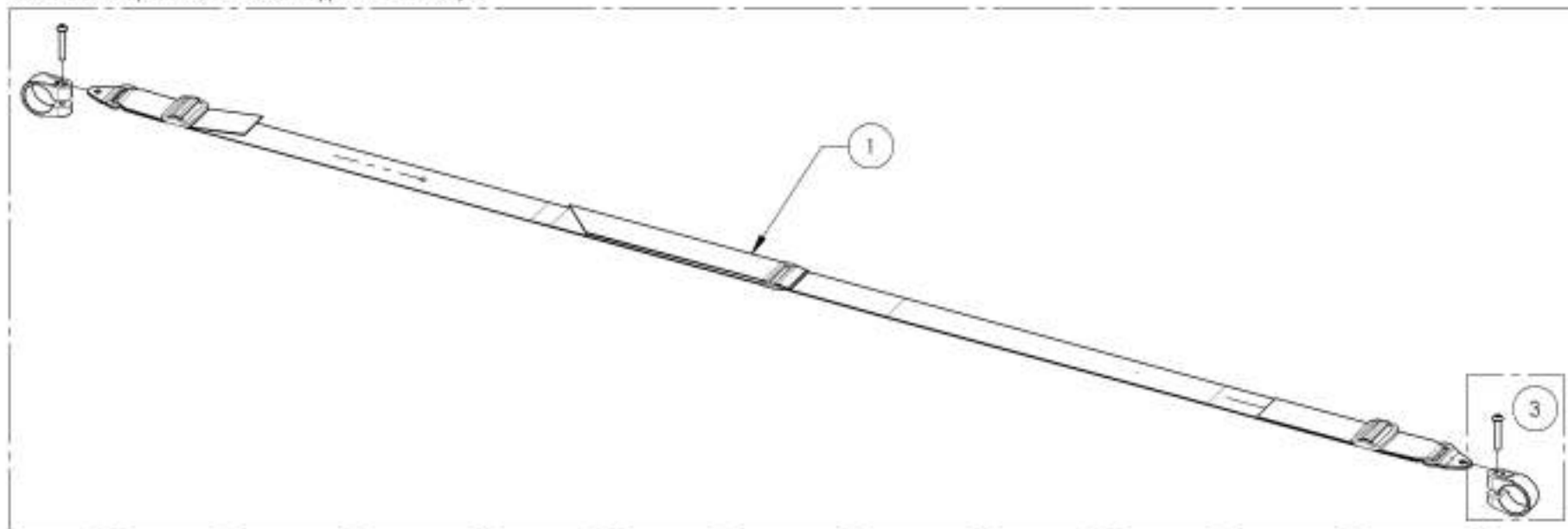
9002138\_9002139

**Ceinture de positionnement 60 po**

No. REM	No. PIÈCE	DESCRIPTION	9001588 /QTE	9001587 /QTE
1	51584	CENTURE VELCRO 60po - ASSEMBLAGE	-	1
2	51583	CENTURE DE POSITIONNEMENT 60po - ASSEMBLAGE	1	-
3	60500	PROTÈGES CADRE ASSEMBLAGE (PAIRE)	1	1

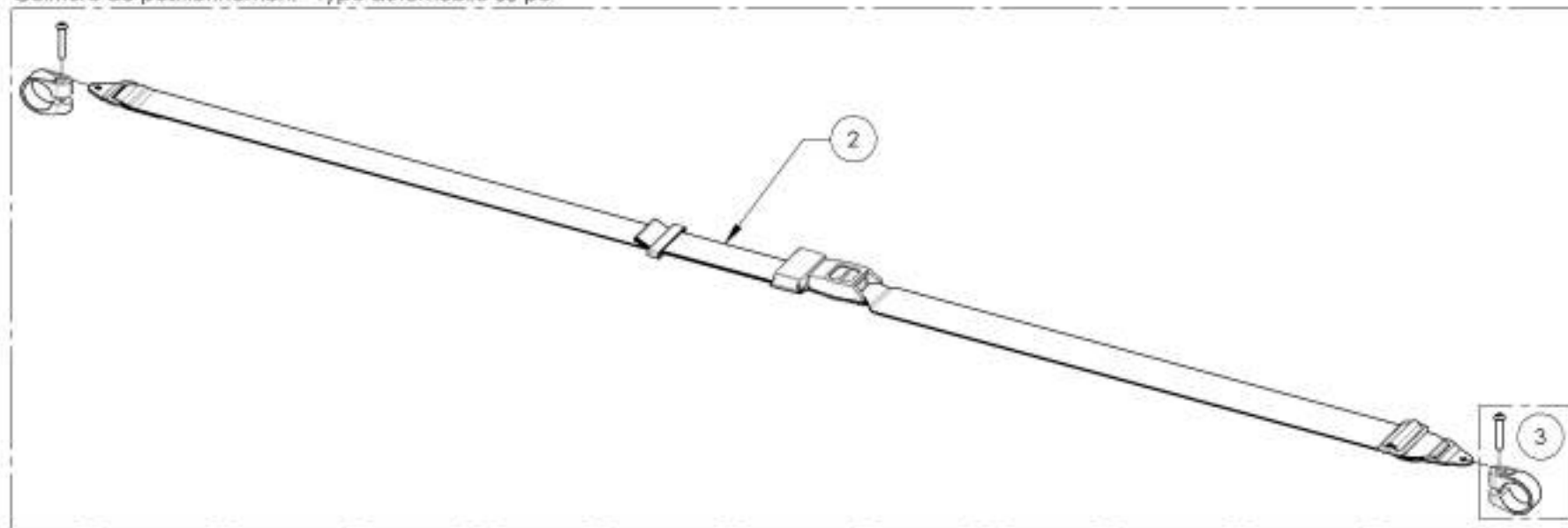
9002138

Ceinture de positionnement - Type velcro 60 po



9002139

Ceinture de positionnement - Type automobile 60 po



ASSUREZ-VOUS D'AVOIR VOTRE NUMERO DE SERIE  
PRES DE VOUS AVANT DE COMMANDER DES PIÈCES  
POUR VOTRE FAUTEUIL MOTION COMPOSITES

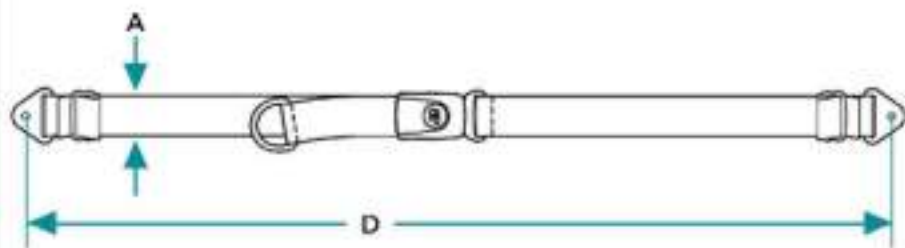
**Catalogue de ceintures**  
**Ceinture de positionnement - Bodypoint**

LES ITEMS 1 À 8 INCLUS DÉJÀ LE NOMBRE  
 D'ATTACHES NÉCESSAIRE

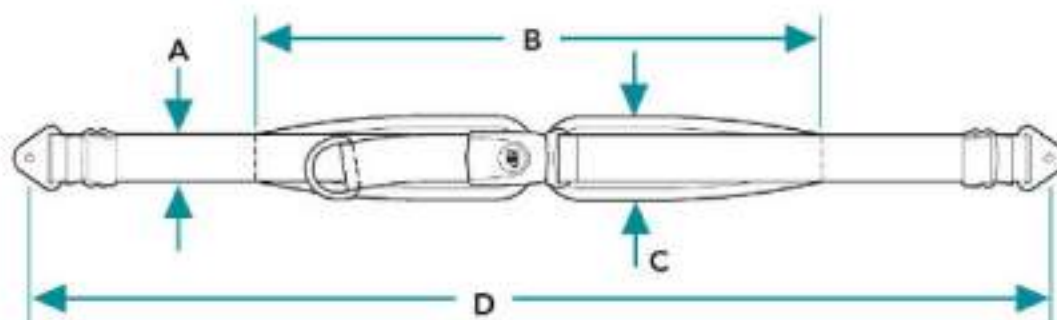


#Item	#Pièce	Description	A	B	C	D
1	9002221	Ceinture Bodypoint, non-rembourrée 2 Points, moyen	4cm (1 ½")	-	-	142cm (56")
2	9002222	Ceinture Bodypoint, non-rembourrée 2 Points, large	5cm (2")	-	-	155cm (61")
3	9002223	Ceinture Bodypoint, rembourrée 2 Points, petit	4cm (1 ½")	36cm (14")	5.5cm (2 ¼")	130cm (51")
4	9002224	Ceinture Bodypoint, rembourrée 2 Points, moyen	4cm (1 ½")	46cm (18")	5.5cm (2 ¼")	142cm (56")
5	9002225	Ceinture Bodypoint, rembourrée 2 Points, large	5cm (2")	62cm (24 ½")	7cm (2 ¾")	155cm (61")
6	9002226	Ceinture Bodypoint, rembourrée 4 Points, petit	4cm (1 ½")	36cm (14")	5.5cm (2 ¼")	130cm (51")
7	9002227	Ceinture Bodypoint, rembourrée 4 Points, moyen	4cm (1 ½")	46cm (18")	5.5cm (2 ¼")	142cm (56")
8	9002228	Ceinture Bodypoint, rembourrée 4 Points, large	5cm (2")	62cm (24 ½")	7cm (2 ¾")	155cm (61")

**Ceinture non-rembourrée**



**Ceinture rembourrée**



ASSUREZ-VOUS D'AVOIR VOTRE NUMÉRO DE SÉRIE  
 PRÈS DE VOUS AVANT DE COMMANDER DES PIÈCES  
 POUR VOTRE FAUTEUIL MOTION COMPOSITES

**9002221\_9002228**  
**Ceintures Bodypoint**

No. ITEM	No. PIÈCE	DESCRIPTION	9002221 /GTE	9002222 /GTE	9002223 /GTE	9002224 /GTE	9002225 /GTE	9002226 /GTE	9002227 /GTE	9002228 /GTE	REMPLACEMENT PIÈCES/GTE
1	51131	CENTURE BODYPOINT - 2 POINTS - NON REMBOURÉE - MOYEN	1	-	-	-	-	-	-	-	-
2	51211	CENTURE BODYPOINT - 2 POINTS - NON REMBOURÉE - LARGE	-	1	-	-	-	-	-	-	-
3	51132	CENTURE BODYPOINT - 2 POINTS - REMBOURÉE - PETIT	-	-	1	-	-	-	-	-	-
4	51133	CENTURE BODYPOINT - 2 POINTS - REMBOURÉE - MOYEN	-	-	-	1	-	-	-	-	-
5	51134	CENTURE BODYPOINT - 2 POINTS - REMBOURÉE - GRAND	-	-	-	-	1	-	-	-	-
6	51212	CENTURE BODYPOINT - 4 POINTS - REMBOURÉE - PETIT	-	-	-	-	-	1	-	-	-
7	51135	CENTURE BODYPOINT - 4 POINTS - REMBOURÉE - MOYEN	-	-	-	-	-	-	1	-	-
8	51136	CENTURE BODYPOINT - 4 POINTS - REMBOURÉE - GRAND	-	-	-	-	-	-	-	1	-
9	60500	PROTÈGES CADRE ASSEMBLAGE (PAIRE)	1	1	1	1	1	2	2	2	1

9002221 à 9002222

Ceinture de positionnement -  
 Bodypoint 2 points, non-rembourée, moyen & large



9002223 à 9002225

Ceinture de positionnement -  
 Bodypoint 2 points, rembourée, petit, moyen & large

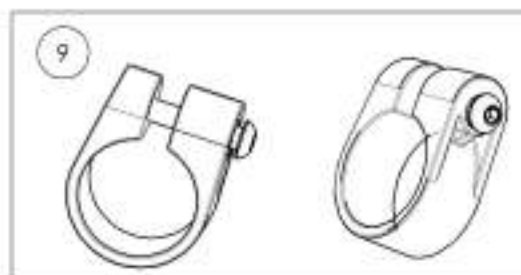


9002226 à 9002228

Ceinture de positionnement -  
 Bodypoint 4 points, rembourée, petit, moyen & large



+



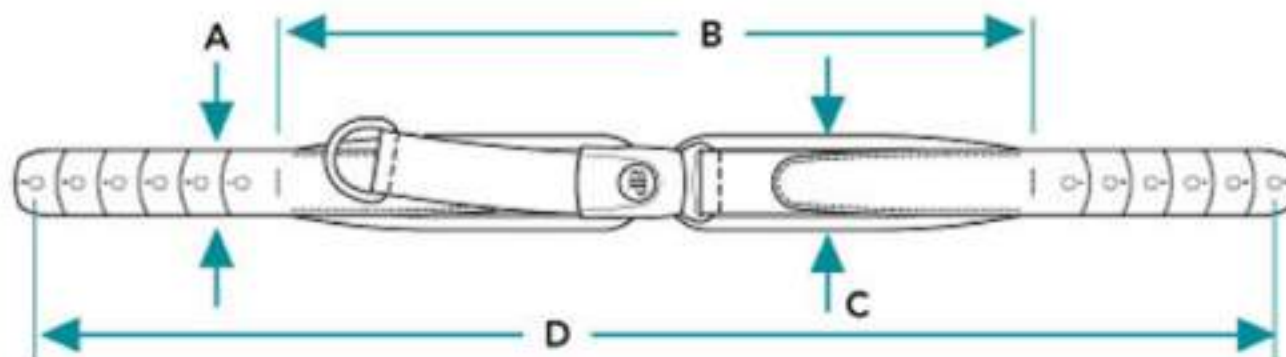
ASSUREZ-VOUS D'AVOIR VOTRE NUMÉRO DE SÉRIE  
 PRÈS DE VOUS AVANT DE COMMANDER DES PIÈCES  
 POUR VOTRE FAUTEUIL MOTION COMPOSITES



TOUS LES ITEMS INCLUS DÉJÀ UNE PAIRE D'ATTACHE



#Item	#Pièce	Description	A	B	C	D
1	9007790	Ceinture Bodypoint, Evoflex, boucle Rehab, moyen 46cm (18po)	2.5cm (1")	38cm (15")	5cm (2")	63cm (24 ¾")
2	9007791	Ceinture Bodypoint, Evoflex, boucle Rehab, grand 62cm (24po)	4cm (1 ½")	46cm (18")	5.5cm (2 ¼")	76cm (29 ¾")
3	9007792	Ceinture Bodypoint, Evoflex, pivotante, petit 38cm (15po)	4cm (1 ½")	46cm (18")	5.5cm (2 ¼")	76cm (29 ¾")
4	9007793	Ceinture Bodypoint, Evoflex, pivotante, moyen 46cm (18po)	5cm (2")	62cm (24 ½")	7cm (2 ¾")	96cm (37 ¾")



ASSUREZ-VOUS D'AVOIR VOTRE NUMÉRO DE SÉRIE  
PRÈS DE VOUS AVANT DE COMMANDER DES PIÈCES  
POUR VOTRE FAUTEUIL MOTION COMPOSITES



**9007790\_9007793**  
**Ceinture Bodypoint, Evoflex**



No. ITEM	No. PIECE	DESCRIPTION	9007790 /QTE	9007791 /QTE	9007792 /QTE	9007793 /QTE
1	51417	CENTURE BODYPOINT EVOFLEX BOUCLE REHAB M46	1	-	-	-
2	51418	CENTURE BODYPOINT EVOFLEX BOUCLE REHAB L62	-	1	-	-
3	51415	CENTURE BODYPOINT EVOFLEX PIVOTANTE S38	-	-	1	-
4	51416	CENTURE BODYPOINT EVOFLEX PIVOTANTE M46	-	-	-	1
5	51419	ATTACHE BODYPOINT BAND CLAMP 32mm (PAIRE)	1	1	1	1

9007790 & 9007791

Ceinture Bodypoint, Evoflex, boucle Rehab  
 moyen 46cm (18po) & grand 62cm (24po)



9007792 & 9007793

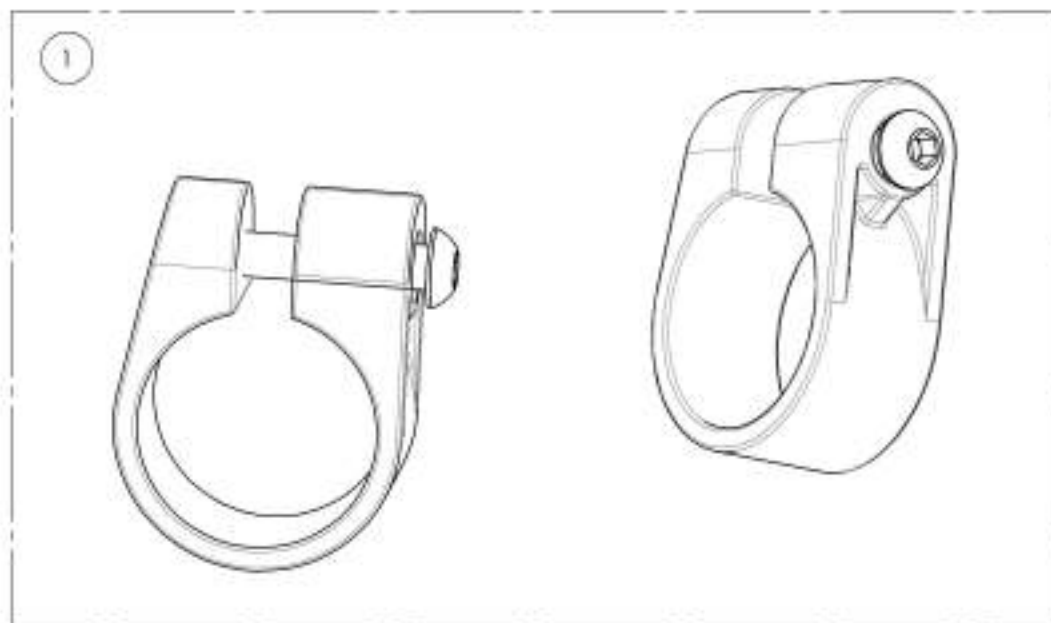
Ceinture Bodypoint, Evoflex, pivotante  
 petit 38cm (15po) & moyen 46cm (18po)



ASSUREZ-VOUS D'AVOIR VOTRE NUMÉRO DE SÉRIE.  
 PRÊS DE VOUS AVANT DE COMMANDER DES PIÈCES  
 POUR VOTRE FAUTEUIL MOTION COMPOSITES

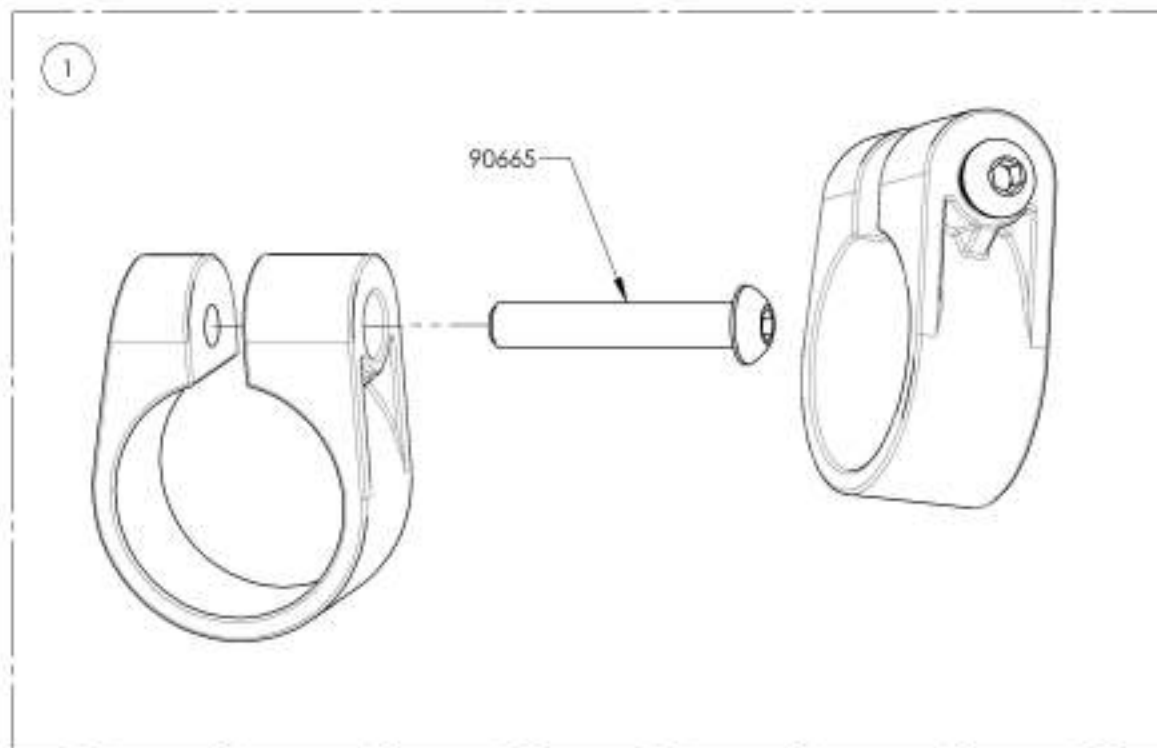
**Catalogue de ceintures**  
**Attaches pour ceinture de sécurité à deux points**

N <sup>o</sup> . ITEM	N <sup>o</sup> . PIÈCE	DESCRIPTION	QTE
1	9002220	Ceinture de positionnement - Sangles supplémentaires (2)	1



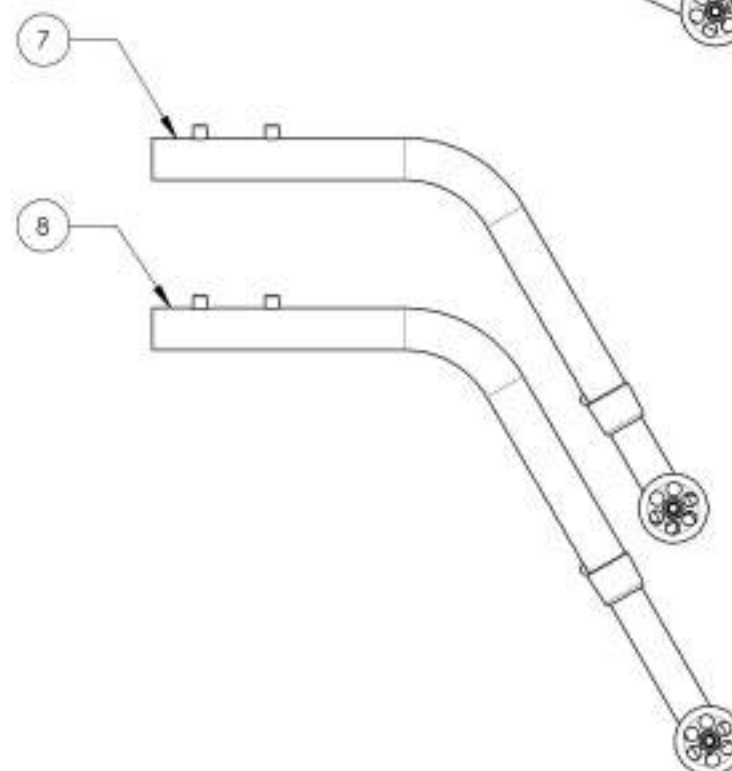
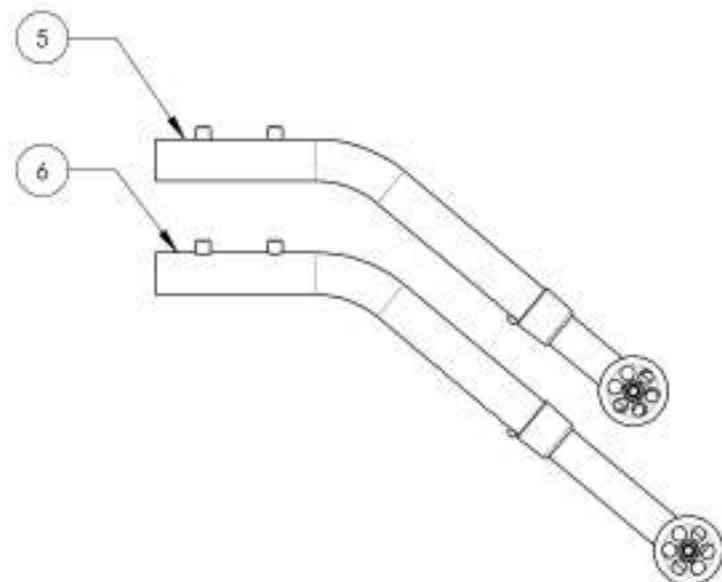
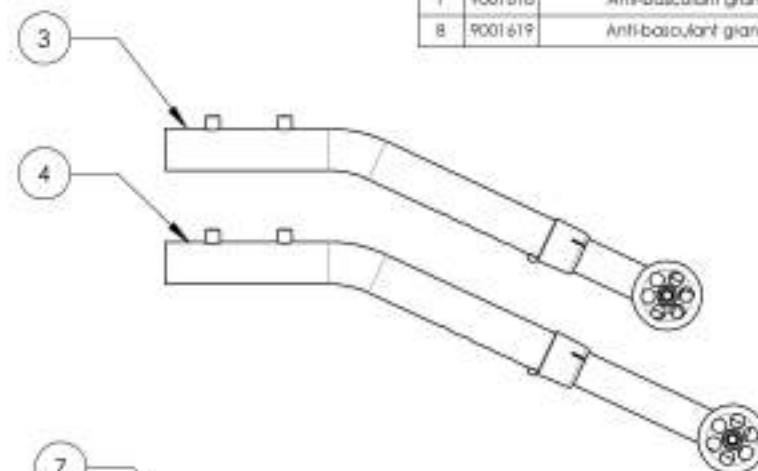
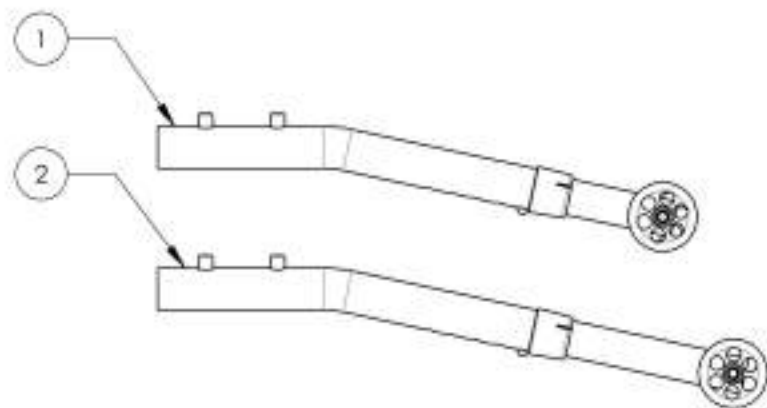
**9002220**  
**Ceinture de positionnement - Bagues supplémentaires (2)**

No. ITEM	No. PIÈCE	DESCRIPTION	9002220 /QTE
1	60000	PROTÈGES-CADRE ASSEMBLAGE (PAIRE)	1



**Catalogue d'accessoires  
Anti-basculants**

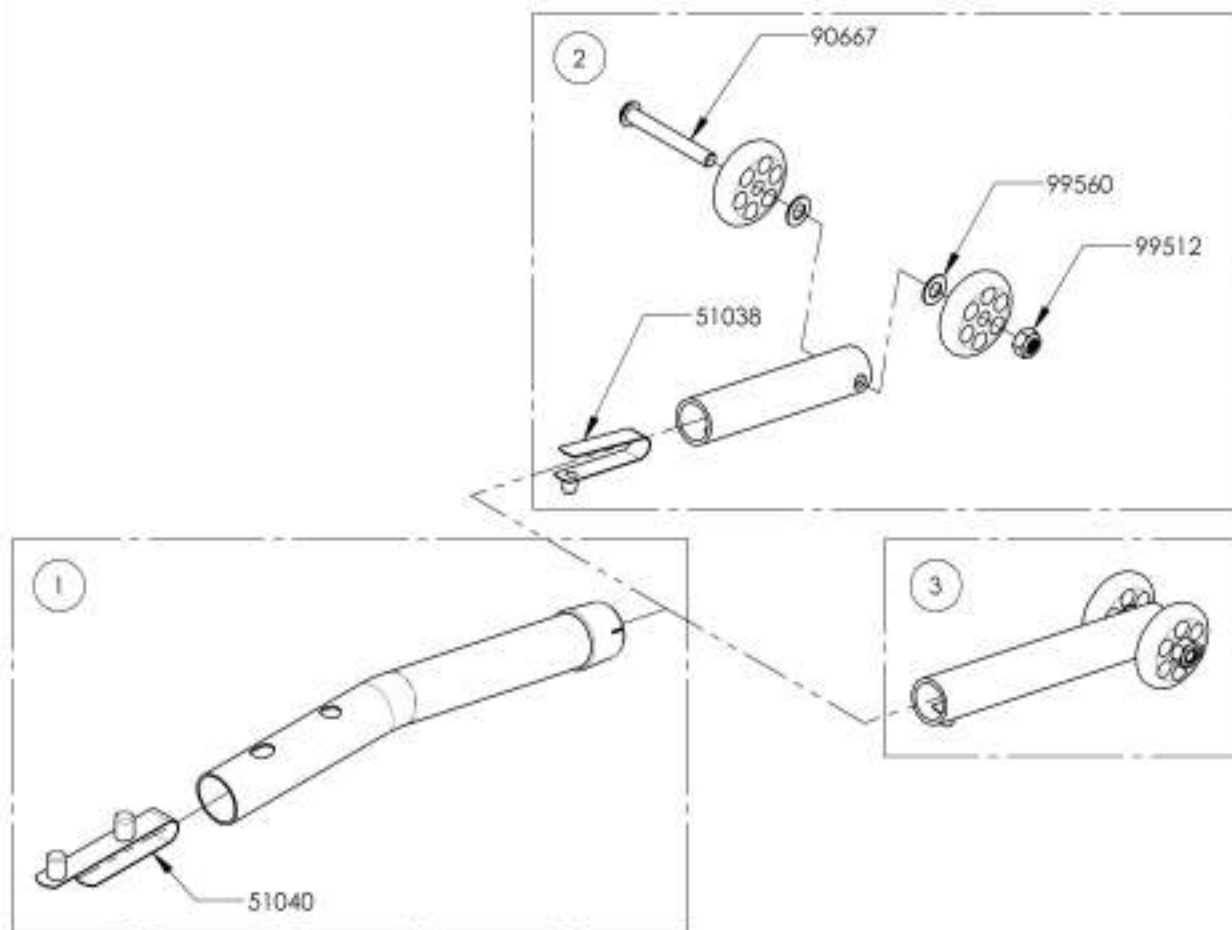
No. ITEM	No. PIECE	DESCRIPTION	QTE
1	9001620	Anti-basculant extra-petit & extension courte	1
2	9001621	Anti-basculant extra-petit & extension longue	1
3	9001614	Anti-basculant petit & extension courte	1
4	9001615	Anti-basculant petit & extension longue	1
5	9001616	Anti-basculant moyen & extension courte	1
6	9001617	Anti-basculant moyen & extension longue	1
7	9001618	Anti-basculant grand & extension courte	1
8	9001619	Anti-basculant grand & extension longue	1



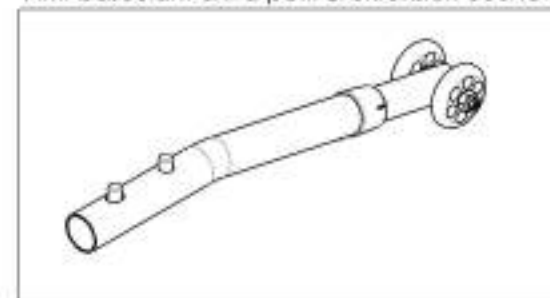
ASSUREZ-VOUS D'AVOIR VOTRE NUMÉRO DE SÉRIE  
PRÈS DE VOUS AVANT DE COMMANDER DES PIÈCES  
POUR VOTRE FAUTEUIL MOTION COMPOSITES

**9001620 9001621**  
**Anti-basculant extra-petit & extension**

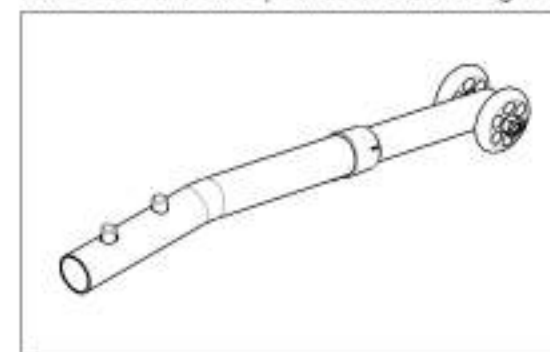
NO. ITEM	NO. RECE	DESCRIPTION	9001620 /QTE	9001621 /QTE
1	51512	ANTI-BASCULANT EXTRA-PETIT V2 - ASSEMBLAGE	1	1
2	51517	EXTENSION ANTI-BASCULANT COURT V2	1	-
3	51518	EXTENSION ANTI-BASCULANT LONG V2	-	1



9001620  
 Anti-basculant extra-petit & extension courte



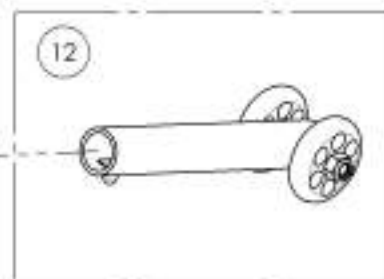
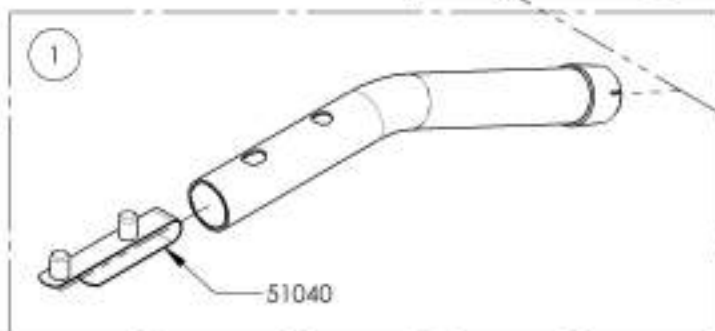
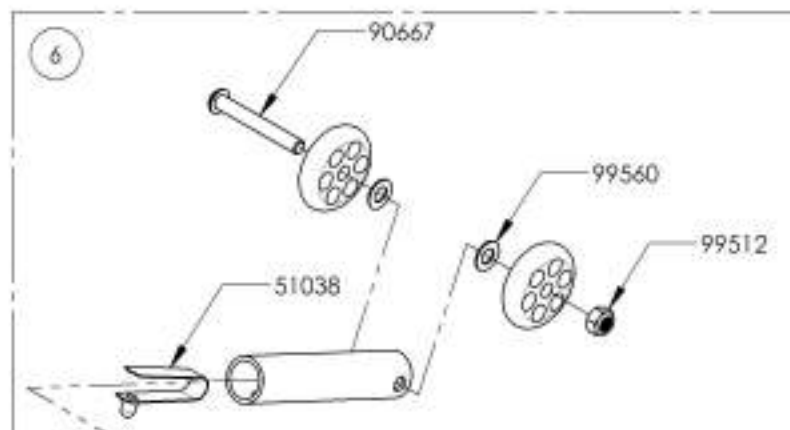
9001621  
 Anti-basculant extra-petit & extension longue



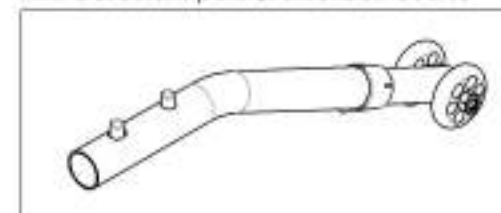
ASSUREZ-VOUS D'AVOIR VOTRE NUMÉRO DE SÉRIE  
 PRÈS DE VOUS AVANT DE COMMANDER DES PIÈCES  
 POUR VOTRE FAUTEUIL MOTION COMPOSITES

**9001614 9001615**  
**Anti-basculant petit & extension**

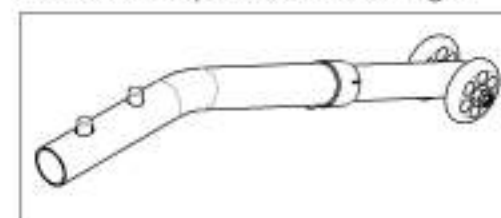
NO. ITEM	NO. PIECE	DESCRIPTION	9001614 /QTE	9001615 /QTE
1	51519	ANTI-BASCLANT PETIT V2 - ASSEMBLAGE	1	1
2	51517	EXTENSION ANTI-BASCLANT COURT V2	1	-
3	51518	EXTENSION ANTI-BASCLANT LONG V2	-	1



9001614  
 Anti-basculant petit & extension courte



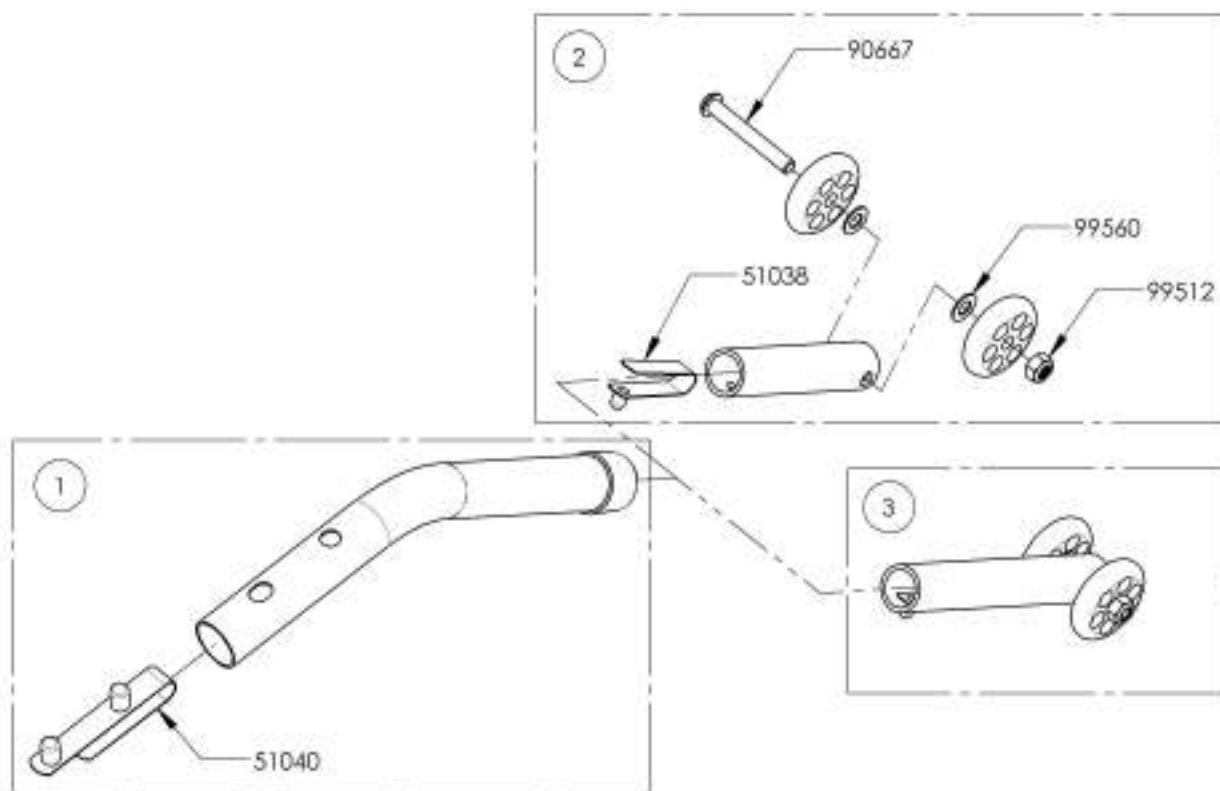
9001615  
 Anti-basculant petit & extension longue



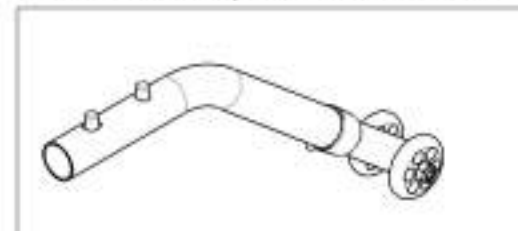
ASSUREZ-VOUS D'AVOIR VOTRE NUMÉRO DE SÉRIE PRÈS DE VOUS AVANT DE COMMANDER DES PIÈCES POUR VOTRE FAUTEUIL MOTION COMPOSITES

**9001616 9001617**  
**Anti-basculant moyen & extension**

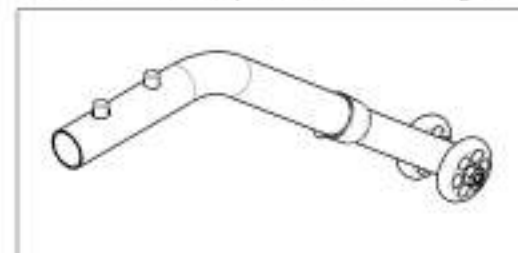
NO. FEM	NO. PIÈCE	DESCRIPTION	9001616 /QTE	9001617 /QTE
1	51520	ANTI-BASCULANT MOYEN V2 - ASSEMBLAGE	1	1
2	51517	EXTENSION ANTI-BASCULANT COURT V2	1	-
3	51518	EXTENSION ANTI-BASCULANT LONG V2	-	1



9001616  
 Anti-basculant moyen & extension courte



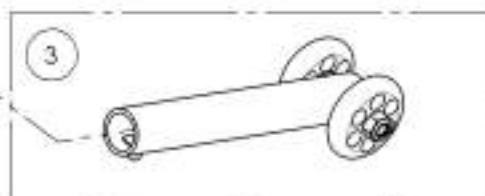
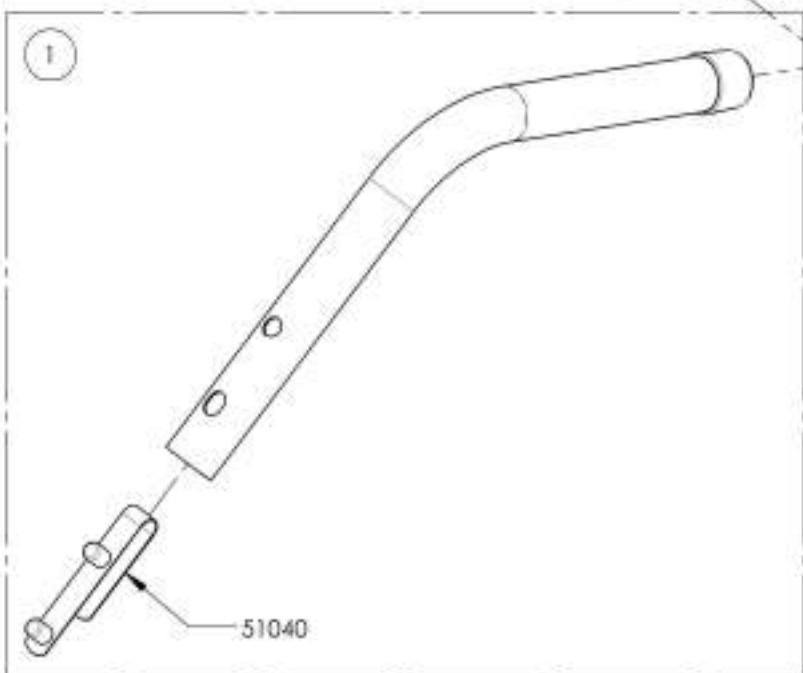
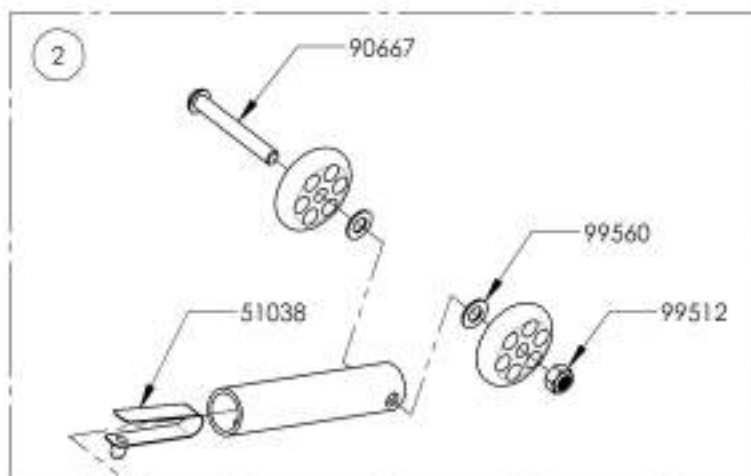
9001617  
 Anti-basculant moyen & extension longue



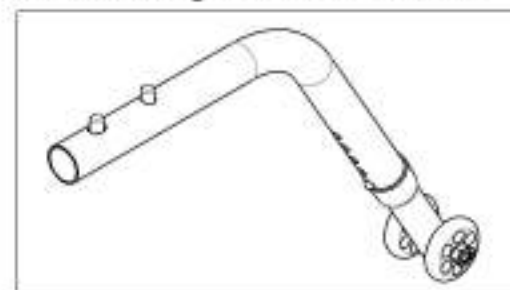
ASSUREZ-VOUS D'AVOIR VOTRE NUMÉRO DE SÉRIE  
 PRÈS DE VOUS AVANT DE COMMANDER DES PIÈCES  
 POUR VOTRE FAUTEUIL MOTION COMPOSITES

**9001618 9001619**  
**Anti-basculant grand & extension**

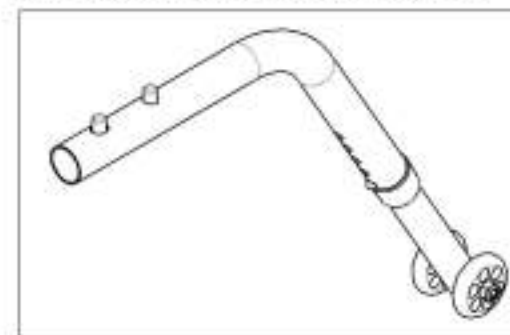
NO. ITEM	NO. PIECE	DESCRIPTION	9001618 /QTE	9001619 /QTE
1	51521	ANTI-BASCULANT LARGE V2 - ASSEMBLAGE	1	1
2	51517	EXTENSION ANTI-BASCULANT COURT V2	1	-
3	51518	EXTENSION ANTI-BASCULANT LONG V2	-	1



9001618  
 Anti-basculant grand & extension courte



9001619  
 Anti-basculant grand & extension longue

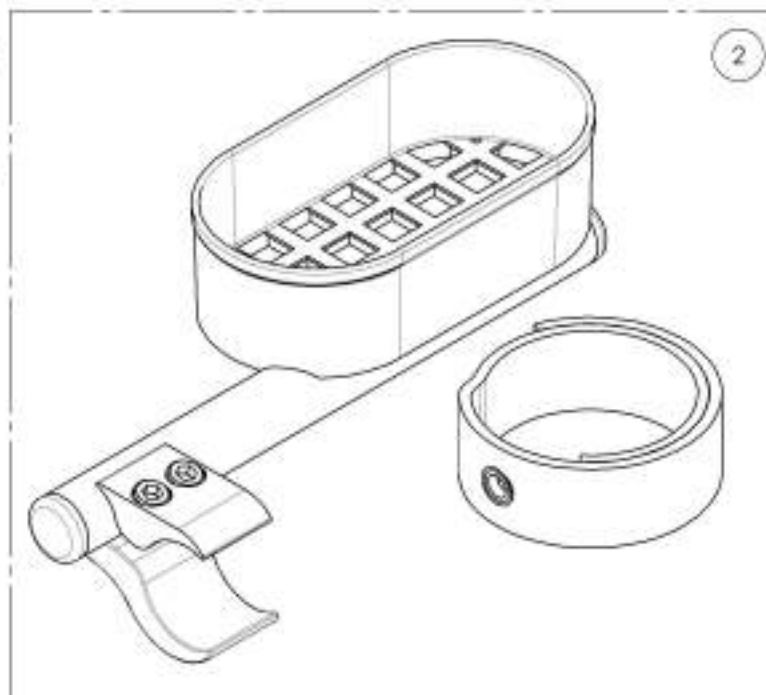
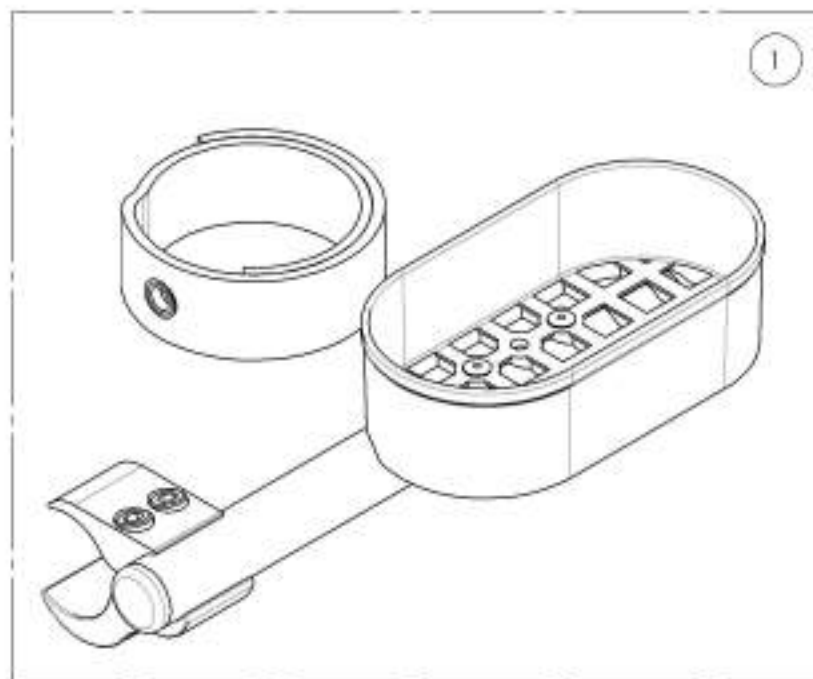


ASSUREZ-VOUS D'AVOIR VOTRE NUMÉRO DE SÉRIE.  
 PRÊS DE VOUS AVANT DE COMMANDER DES PIÈCES  
 POUR VOTRE FAUTEUIL MOTION COMPOSITES



**Catalogue d'accessoires**  
**Porte-cannes**

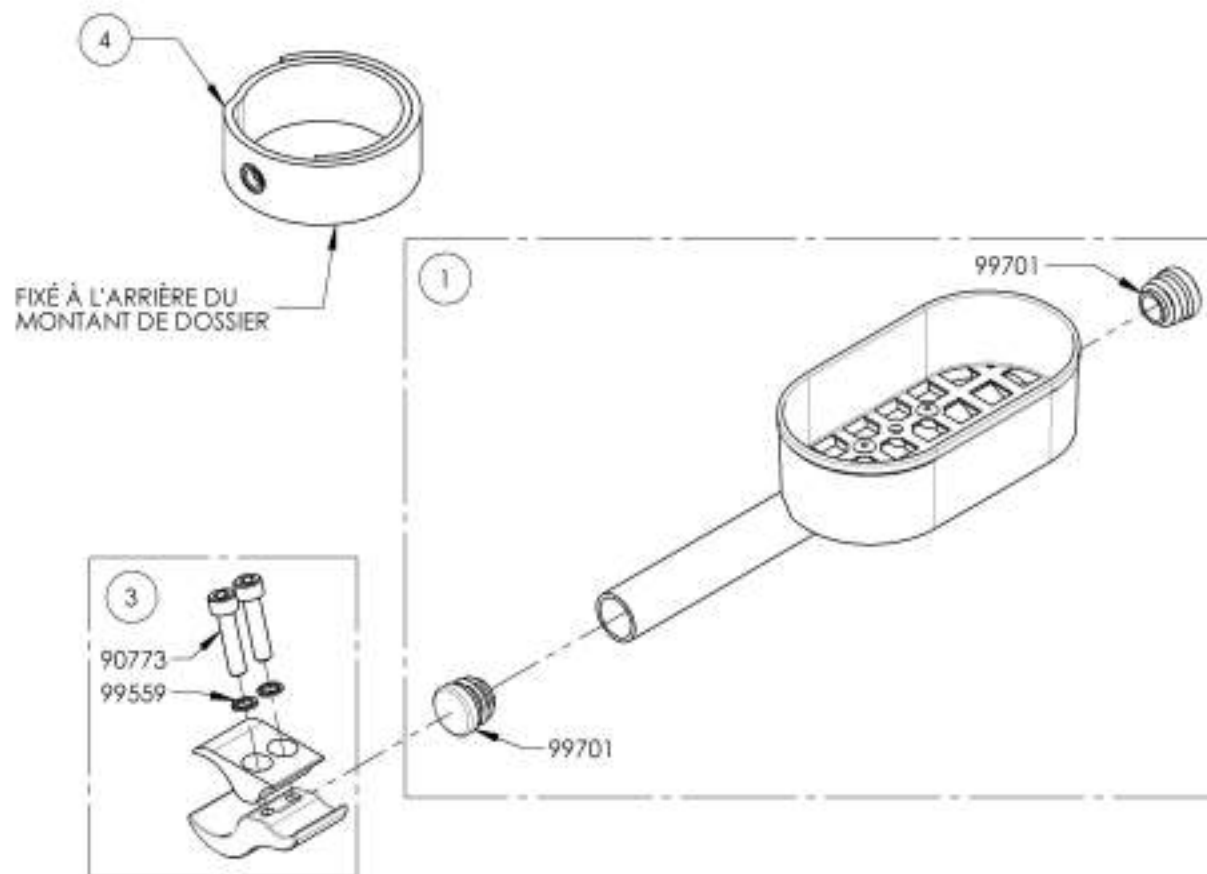
No. ITEM	No. PIÈCE	DESCRIPTION	QTE
1	9001627	Porte-canne - droit	1
2	9001628	Porte-canne - gauche	1



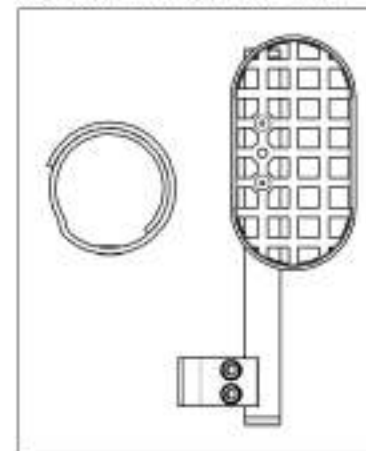
ASSUREZ-VOUS D'AVOIR VOTRE NUMÉRO DE SÉRIE  
PRÈS DE VOUS AVANT DE COMMANDER DES PIÈCES  
POUR VOTRE FAUTEUIL MOTION COMPOSITES

**9001627\_9001628**  
**Porte-canne**

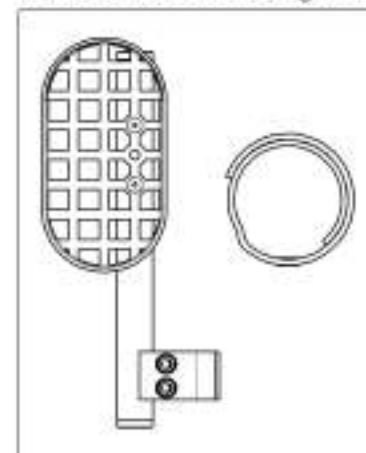
NO. ITEM	NO. PIÈCE	DESCRIPTION	9001628 /QTE	9001627 /QTE
1	51505	PORTE CANNE DROIT - ASSEMBLAGE MOTION	-	1
2	51506	PORTE CANNE GAUCHE - ASSEMBLAGE MOTION	1	-
3	41501	BAGUE DE FREIN - ASSEMBLAGE	1	1
4	51023	COURROIE PORTE CANNE	1	1



9001627 - Porte-canne - droit



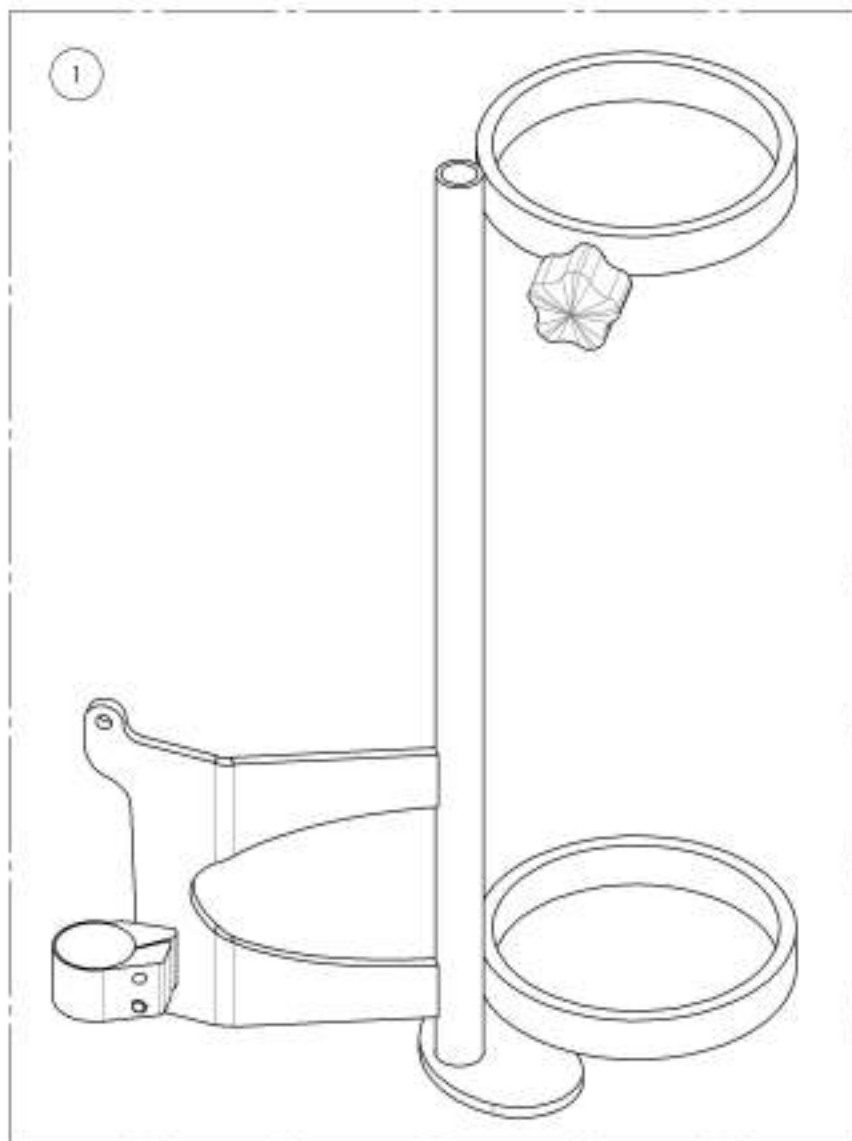
9001628 - Porte-canne - gauche



ASSUREZ-VOUS D'AVOIR VOTRE NUMÉRO DE SÉRIE  
 PRÈS DE VOUS AVANT DE COMMANDER DES PIÈCES  
 POUR VOTRE FAUTEUIL MOTION COMPOSITES

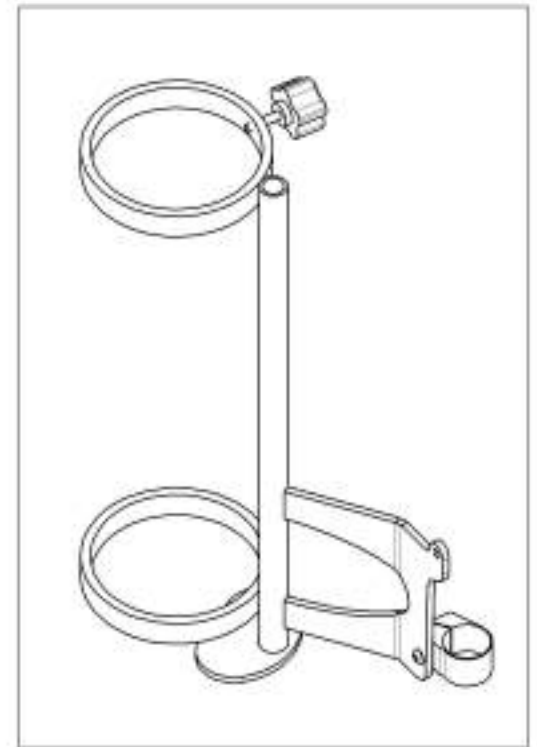
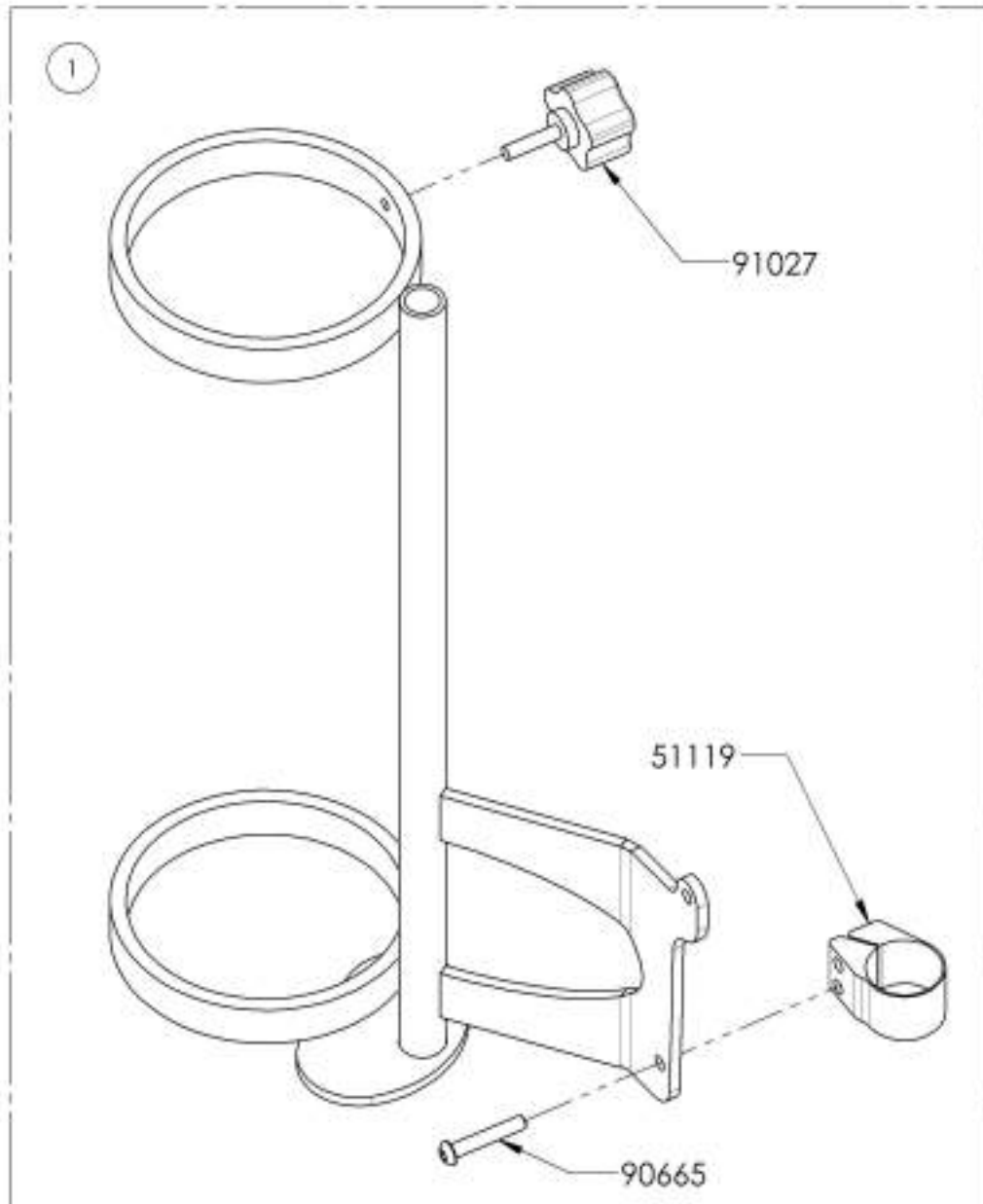
**Catalogue d'accessoires**  
**Support à bonbonne d'oxygène**

No. ITEM	No. PIÈCE	DESCRIPTION	QTE
1	9001640	Support de bonbonne oxygène	1



**9001640**  
**Support de bonbonne oxygène**

NO. ITEM	NO. PIÈCE	DESCRIPTION	9001640 /QTE
1	60501	SUPPORT BOMBONNE OXYGÈNE - ASSEMBLAGE	1



ASSUREZ-VOUS D'AVOIR VOTRE NUMÉRO DE SÉRIE.  
PRÊS DE VOUS AVANT DE COMMANDER DES PIÈCES  
POUR VOTRE FAUTEUIL MOTION COMPOSITES

**Catalogue d'accessoires**  
**Protecteurs d'appui-pieds en néoprène**

No. ITEM	No. PIÈCE	DESCRIPTION	QTE
1	9001633	Protège appui-pieds - Néoprène, noir (Poire)	1

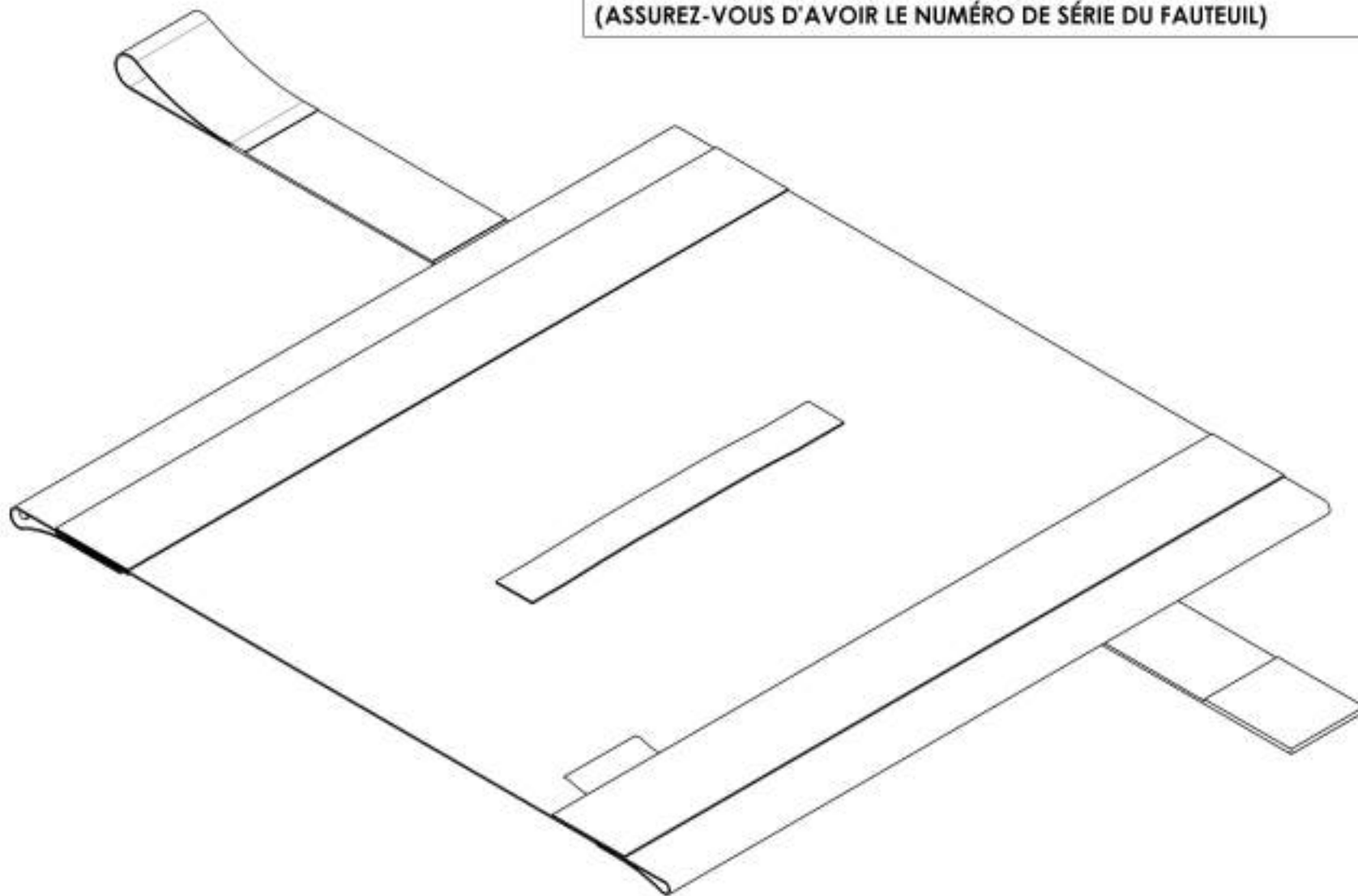


ASSUREZ-VOUS D'AVOIR VOTRE NUMÉRO DE SÉRIE  
PRÈS DE VOUS AVANT DE COMMANDER DES PIÈCES  
POUR VOTRE FAUTEUIL MOTION COMPOSITES

**Catalogue d'accessoires**  
**Courroies de fermeture à Velcro pour toile de siège**

No. ITEM	No. PIÈCE	DESCRIPTION	QTE
1	9007615	Courroie de fermeture cousu avec toile de siège (Spécifier largeur et profondeur assise)	1

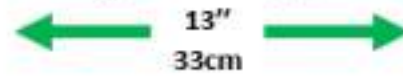
CONTACTEZ NOTRE SERVICE À LA CLIENTÈLE AVANT DE COMMANDER UNE NOUVELLE TOILE DE SIÈGE AVEC COURROIE DE FERMETURE (ASSUREZ-VOUS D'AVOIR LE NUMÉRO DE SÉRIE DU FAUTEUIL)



ASSUREZ-VOUS D'AVOIR VOTRE NUMÉRO DE SÉRIE PRÈS DE VOUS AVANT DE COMMANDER DES PIÈCES POUR VOTRE FAUTEUIL MOTION COMPOSITES

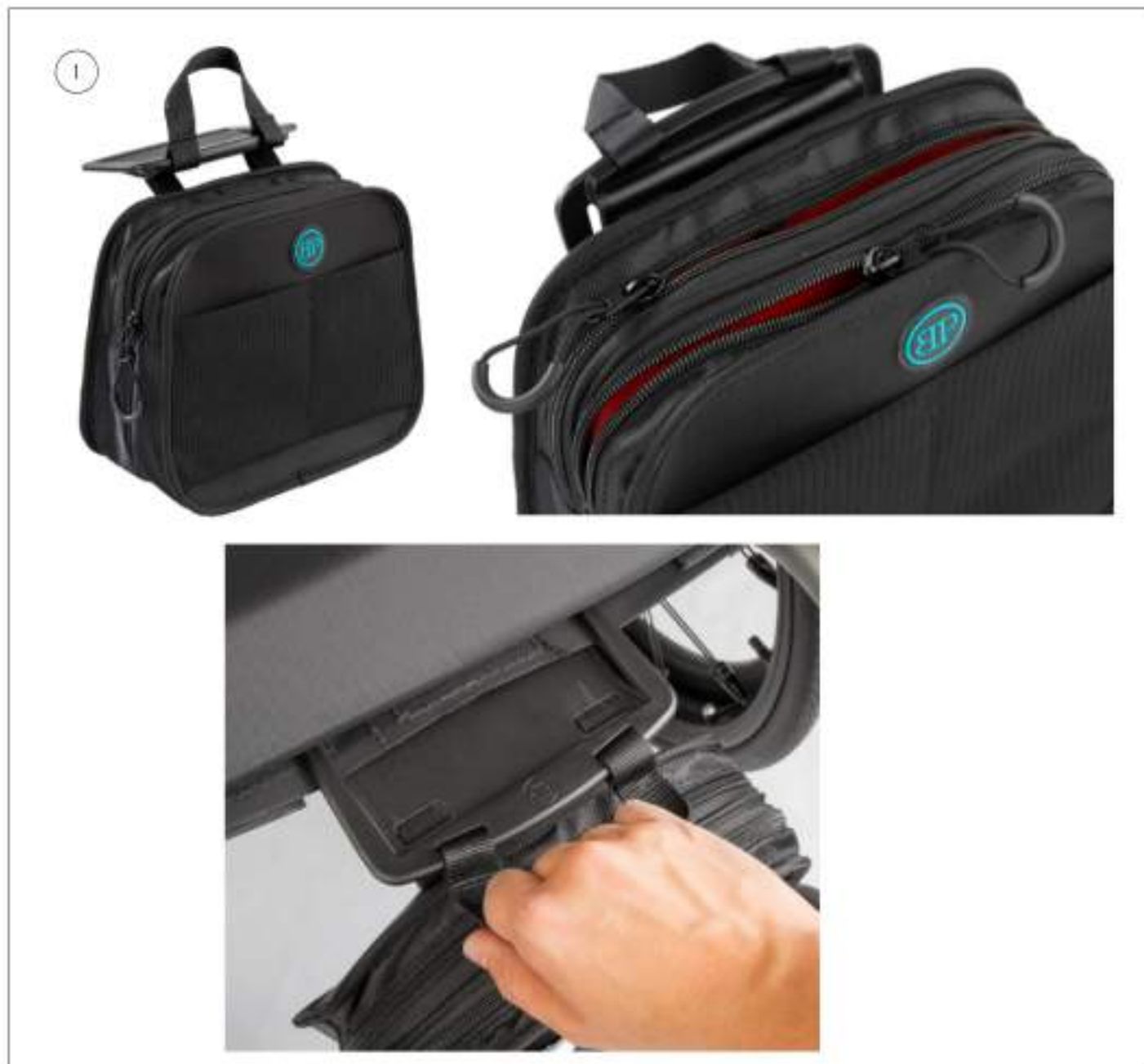
**Catalogue d'accessoires**  
**Sac à dos Newton**

No. ITEM	No. PIÈCE	DESCRIPTION	QTE
1	900305P	Sac à dos - Newton	1



ASSUREZ-VOUS D'AVOIR VOTRE NUMÉRO DE SÉRIE  
PRÈS DE VOUS AVANT DE COMMANDER DES PIÈCES  
POUR VOTRE FAUTEUIL MOTION COMPOSITES

No. PDM	No. PIÈCE	DESCRIPTION	QTE
1	9007794	Sac - Bodypoint Mobility	1



ASSUREZ-VOUS D'AVOIR VOTRE NUMÉRO DE SÉRIE  
PRÈS DE VOUS AVANT DE COMMANDER DES PIÈCES  
POUR VOTRE FAUTEUIL MOTION COMPOSITES



**Catalogue d'accessoires**  
**Pochette de siège**

NO. ITEM	NO. PIÈCE	DESCRIPTION	QTE
1	9001634	Pochette de siège - Motion Composites	1



ASSUREZ-VOUS D'AVOIR VOTRE NUMÉRO DE SÉRIE  
PRÈS DE VOUS AVANT DE COMMANDER DES PIÈCES  
POUR VOTRE FAUTEUIL MOTION COMPOSITES

No. ITEM	No. PIÈCE	DESCRIPTION	QTE
1	9001643	Ensemble d'outils	1
2	9002426	Outil - Tournevis 1.5mm HEX	1



**9001643**  
**Ensemble d'outils**

No. ITEM	No. PIÈCE	DESCRIPTION	9001643 /QTE
1	80001	POIGNÉE POUR OUTIL FILLETÉ	1
2	51120	ENSEMBLE OUTIL METRIQUE	1
3	80002	OUTIL 3°	1



ASSUREZ-VOUS D'AVOIR VOTRE NUMÉRO DE SÉRIE.  
PRÈS DE VOUS AVANT DE COMMANDER DES PIÈCES  
POUR VOTRE FAUTEUIL MOTION COMPOSITES

**Catalogue d'options de couleurs  
Autocollants - Platine & Helio K**

No. ITEM	No. PIÈCE	DESCRIPTION	QTE
1	9007604	Collant - Platine 1, Cadre, tube bas - Noir (Paire)	1
2	9007605	Collant - Platine 1, Cadre, tube bas - Blanc (Paire)	1
3	9007606	Collant - Platine 2, Cadre, tube bas - Noir (Paire)	1
4	9007607	Collant - Platine 2, Cadre, tube bas - Blanc (Paire)	1
5	9007608	Collant - Helio K, Cadre, tube bas - Noir (Paire)	1
6	9007609	Collant - Helio K, Cadre, tube bas - Blanc (Paire)	1
7	9002439	Collant - Motion Composites, Cadre, tube arrière, droit - Noir	1
8	9002440	Collant - Motion Composites, Cadre, tube arrière, droit - Blanc	1



**DROIT**

Placer l'autocollant sur la partie supérieure du tube à environ 45°



Aligner les encoches de l'autocollants avec les ergots du croisillon

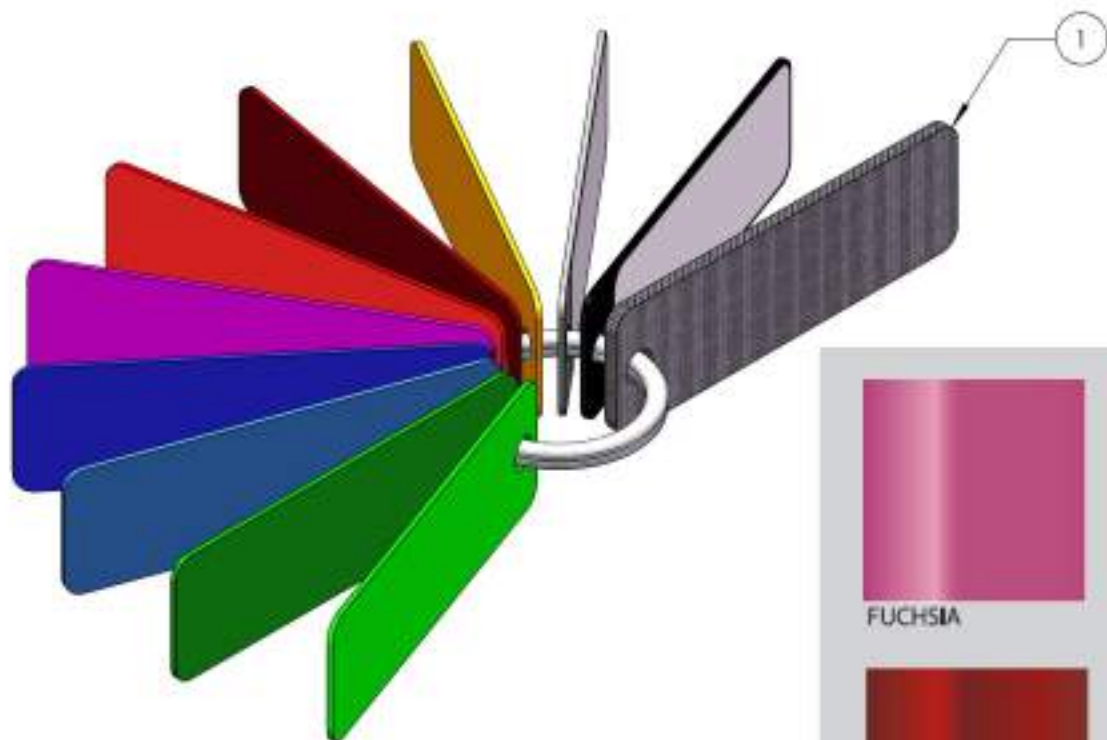
**GAUCHE**



ASSUREZ-VOUS D'AVOIR VOTRE NUMÉRO DE SÉRIE  
PRÈS DE VOUS AVANT DE COMMANDER DES PIÈCES  
POUR VOTRE FAUTEUIL MOTION COMPOSITES

**Catalogue d'options de couleurs**  
**Échantillon de couleur**

No. ITEM	No. PIÈCE	DESCRIPTION	QTE
1	9001069	Échantillon de couleur - Toutes les couleurs, assemblage porte-clés	1



ASSUREZ-VOUS D'AVOIR VOTRE NUMÉRO DE SÉRIE  
 PRÈS DE VOUS AVANT DE COMMANDER DES PIÈCES  
 POUR VOTRE FAUTEUIL MOTION COMPOSITES

**Catalogue d'options de couleurs  
Retouche de peinture**

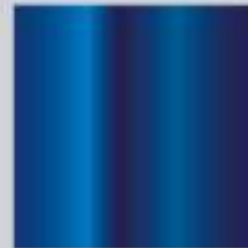
No. ITEM	No. PIÈCE	DESCRIPTION	QTE
1	9009033	Retouche de peinture - Fuchsia	1
2	9009034	Retouche de peinture - Bourgogne	1
3	9009035	Retouche de peinture - Ferrari rouge	1
4	9009036	Retouche de peinture - Orange tangerine	1
5	9009037	Retouche de peinture - Vert acide	1
6	9009038	Retouche de peinture - Vert monstre	1
7	9009039	Retouche de peinture - Bleu saphir	1
8	9009040	Retouche de peinture - Bleu acier	1
9	9009041	Retouche de peinture - Anthracite	1
10	9009042	Retouche de peinture - Noir	1



FUCHSIA



SUNKISSED ORANGE  
ORANGE TANGERINE



SAPPHIRE BLUE  
BLEU SAPHIRE



BLACK  
NOIR



BURGUNDY  
BOURGOGNE



ACID GREEN  
VERT ACIDE



STEEL BLUE  
BLEU ACIER



FERRARI RED  
ROUGE FERRARI



MONSTER GREEN  
VERT MONSTRE

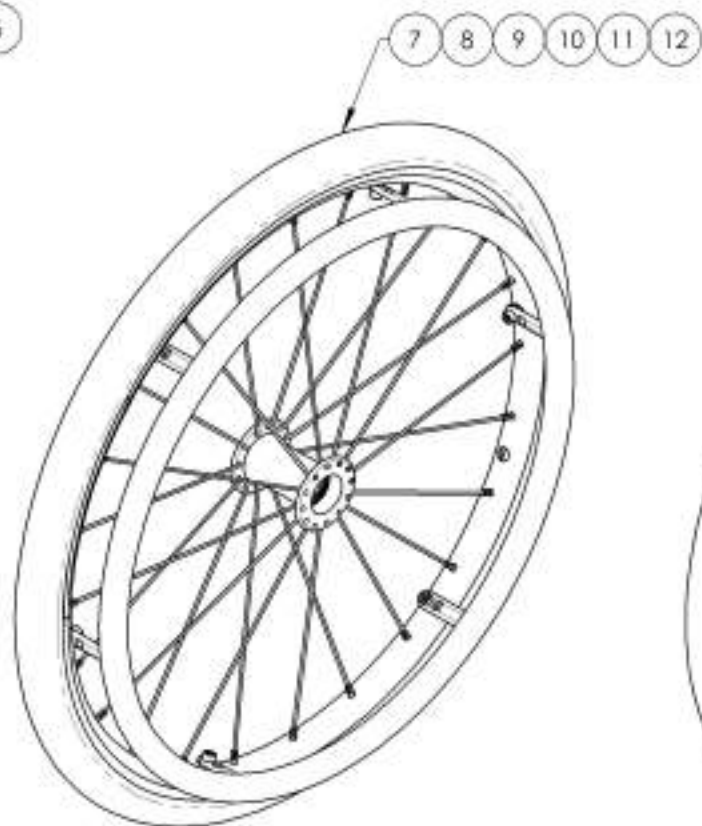
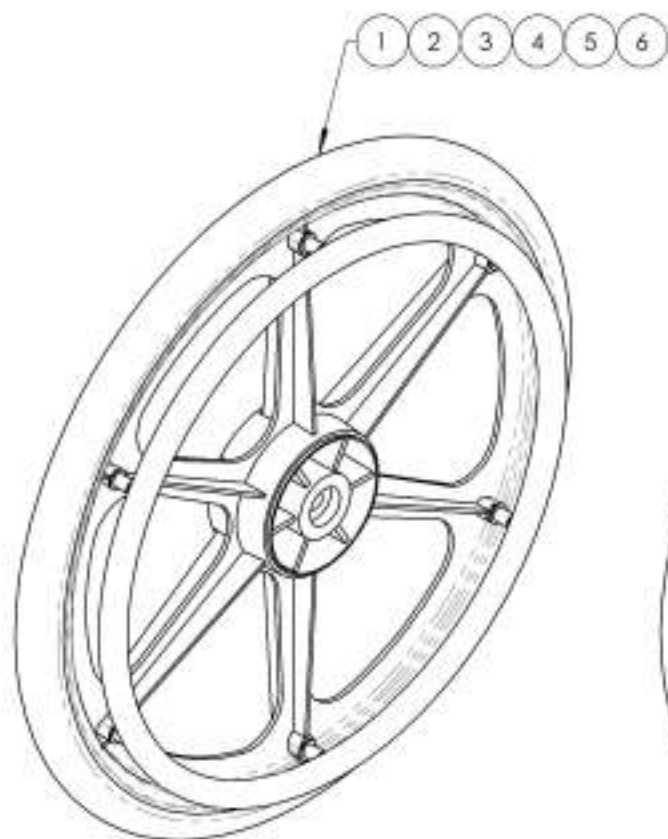


CHARCOAL  
ANTHRACITE

ASSUREZ-VOUS D'AVOIR VOTRE NUMÉRO DE SÉRIE  
PRÈS DE VOUS AVANT DE COMMANDER DES PIÈCES  
POUR VOTRE FAUTEUIL MOTION COMPOSITES

**Catalogue de commandes simplifiées**  
**Assemblage de roues arrière**

No. ITEM	No. PIÈCE	DESCRIPTION	QTE
1	9002169	Roue arrière - Mag & pneu semi-dur & cerceau aluminium, 20 po	1
2	9002170	Roue arrière - Mag & pneu semi-dur & cerceau plastifié, 20 po	1
3	9002171	Roue arrière - Mag & pneu semi-dur & cerceau aluminium, 22 po	1
4	9002172	Roue arrière - Mag & pneu semi-dur & cerceau plastifié, 22 po	1
5	9002173	Roue arrière - Mag & pneu semi-dur & cerceau aluminium, 24 po	1
6	9002174	Roue arrière - Mag & pneu semi-dur & cerceau plastifié, 24 po	1
7	9002148	Roue arrière - Newton One & pneu semi-dur & cerceau aluminium, 20 po	1
8	9002149	Roue arrière - Newton One & pneu semi-dur & cerceau plastifié, 20 po	1
9	9002175	Roue arrière - Newton One & pneu semi-dur & cerceau aluminium, 22 po	1
10	9002176	Roue arrière - Newton One & pneu semi-dur & cerceau plastifié, 22 po	1
11	9002177	Roue arrière - Newton One & pneu semi-dur & cerceau aluminium, 24 po	1
12	9002178	Roue arrière - Newton One & pneu semi-dur & cerceau plastifié, 24 po	1
13	9002179	Roue arrière - Newton Gravity & pneu semi-dur & cerceau aluminium, 20 po	1
14	9002180	Roue arrière - Newton Gravity & pneu semi-dur & cerceau plastifié, 20 po	1
15	9002181	Roue arrière - Newton Gravity & pneu semi-dur & cerceau aluminium, 22 po	1
16	9002182	Roue arrière - Newton Gravity & pneu semi-dur & cerceau plastifié, 22 po	1
17	9002183	Roue arrière - Newton Gravity & pneu semi-dur & cerceau aluminium, 24 po	1
18	9002184	Roue arrière - Newton Gravity & pneu semi-dur & cerceau plastifié, 24 po	1



ASSUREZ-VOUS D'AVOIR VOTRE NUMÉRO DE SÉRIE  
 PRÈS DE VOUS AVANT DE COMMANDER DES PIÈCES  
 POUR VOTRE FAUTEUIL MOTION COMPOSITES

**9002148\_9002149 & 9002169\_9002184**  
**Assemblage roues arrière**

No. ITEM	No. PIECE	DESCRIPTION	9002169 /QTE	9002170 /QTE	9002171 /QTE	9002172 /QTE	9002173 /QTE	9002174 /QTE	9002148 /QTE	9002149 /QTE	9002175 /QTE	9002176 /QTE	9002177 /QTE	9002178 /QTE	9002179 /QTE	9002180 /QTE	9002181 /QTE	9002182 /QTE	9002183 /QTE	9002184 /QTE
1	21105	ROUE PLASTIQUE MÔULÉ 20po	1	1	-	-	-	-	-	-	-	-	-	-	-	-	-	-	-	-
2	21106	ROUE PLASTIQUE MÔULÉ 22po	-	-	1	1	-	-	-	-	-	-	-	-	-	-	-	-	-	-
3	21107	ROUE PLASTIQUE MÔULÉ 24po	-	-	-	-	1	1	-	-	-	-	-	-	-	-	-	-	-	-
4	21118	ROUE NEWTON ONE 20po	-	-	-	-	-	1	1	-	-	-	-	-	-	-	-	-	-	-
5	21110	ROUE NEWTON ONE 22po	-	-	-	-	-	-	1	1	-	-	-	-	-	-	-	-	-	-
6	21111	ROUE NEWTON ONE 24po	-	-	-	-	-	-	-	-	1	1	-	-	-	-	-	-	-	-
7	21113	ROUE NEWTON GRAVITY 20po	-	-	-	-	-	-	-	-	-	-	-	1	1	-	-	-	-	-
8	21114	ROUE NEWTON GRAVITY 22po	-	-	-	-	-	-	-	-	-	-	-	-	-	-	1	1	-	-
9	21115	ROUE NEWTON GRAVITY 24po	-	-	-	-	-	-	-	-	-	-	-	-	-	-	-	-	1	1
10	21365	PNEUS SEMI-DURS 20 x 1 1/2po	1	1	-	-	-	-	1	1	-	-	-	-	1	1	-	-	-	-
11	21366	PNEUS SEMI-DURS 22 x 1 1/2po	-	-	1	1	-	-	-	-	1	1	-	-	-	-	1	1	-	-
12	21367	PNEUS SEMI-DURS 24 x 1 1/2po	-	-	-	-	1	1	-	-	-	-	1	1	-	-	-	-	1	1
13	21236	CERCEAUX ALUMINIUM 20po _ ROUE PLASTIQUE	1	-	-	-	-	-	-	-	-	-	-	-	-	-	-	-	-	-
14	21205	CERCEAUX ALUMINIUM 22po _ ROUE PLASTIQUE	-	-	1	-	-	-	-	-	-	-	-	-	-	-	-	-	-	-
15	21206	CERCEAUX ALUMINIUM 24po _ ROUE PLASTIQUE	-	-	-	-	1	-	-	-	-	-	-	-	-	-	-	-	-	-
16	21237	CERCEAUX PLASTIFIÉS 20po _ ROUE PLASTIQUE	-	1	-	-	-	-	-	-	-	-	-	-	-	-	-	-	-	-
17	21207	CERCEAUX PLASTIFIÉS 22po _ ROUE PLASTIQUE	-	-	-	1	-	-	-	-	-	-	-	-	-	-	-	-	-	-
18	21208	CERCEAUX PLASTIFIÉS 24po _ ROUE PLASTIQUE	-	-	-	-	-	1	-	-	-	-	-	-	-	-	-	-	-	-
19	21200	CERCEAUX ALUMINIUM 20po	-	-	-	-	-	-	1	-	-	-	-	-	1	-	-	-	-	-
20	21201	CERCEAUX ALUMINIUM 22po	-	-	-	-	-	-	-	-	1	-	-	-	-	-	-	1	-	-
21	21202	CERCEAUX ALUMINIUM 24po	-	-	-	-	-	-	-	-	-	-	1	-	-	-	-	-	1	-
22	21210	CERCEAUX PLASTIFIÉS 20po	-	-	-	-	-	-	-	1	-	-	-	-	-	1	-	-	-	-
23	21211	CERCEAUX PLASTIFIÉS 22po	-	-	-	-	-	-	-	-	-	1	-	-	-	-	-	1	-	-
24	21212	CERCEAUX PLASTIFIÉS 24po	-	-	-	-	-	-	-	-	-	-	-	1	-	-	-	-	-	1
25	99601	ESPACEUR POUR MAG	6	6	4	4	4	4	-	-	-	-	-	-	-	-	-	-	-	-
26	99013	VIS PHILIPS #10-32 X 1 1/2po	6	6	-	-	-	-	-	-	-	-	-	-	-	-	-	-	-	-
27	99564	RONDELE M5 POUR CERCEAUX DE CONDUITE	12	12	8	8	8	8	-	-	-	-	-	-	-	-	-	-	-	-
28	90989	ÉCROU AUTOBLOQUANT, M5, 0.8mm PITCH, 8mm L, 5mm H	-	-	-	-	-	-	-	-	-	-	-	-	6	6	6	6	6	6
29	21500	INSERT POUR ECROUX ROUE ARRIÈRE - ASSEMBLAGE	-	-	-	-	-	-	6	6	6	6	6	6	-	-	-	-	-	-
30	99015	VIS PHILIPS #10-32 X 2po HANDRM MAG	-	-	4	4	4	4	-	-	-	-	-	-	-	-	-	-	-	-
31	90744	VIS À TÊTE CYLINDRIQUE M5X0.8 X 13mm L, ENTÈREMENT FILETÉE	-	-	-	-	-	-	-	-	-	-	-	-	6	6	6	6	6	6
32	90746	VIS À TÊTE CYLINDRIQUE M5X0.8 X 13mm L, ENTÈREMENT FILETÉE	-	-	-	-	-	-	6	6	6	6	6	6	-	-	-	-	-	-

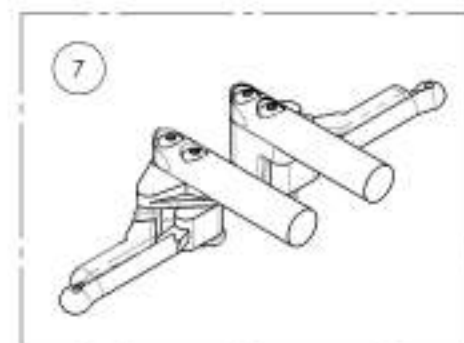
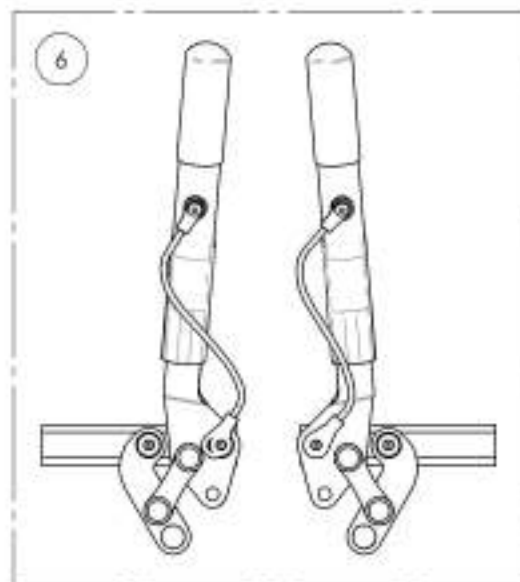
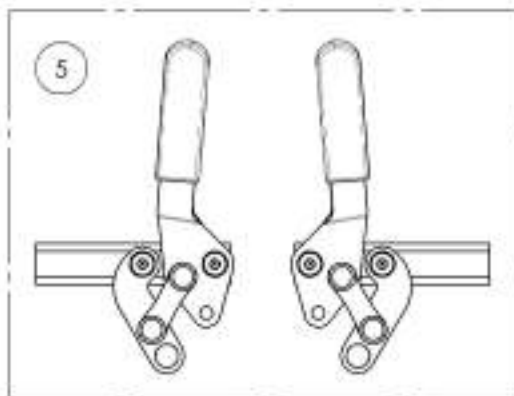
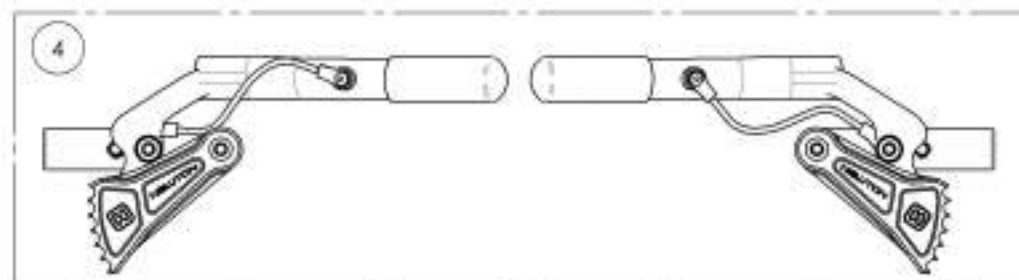
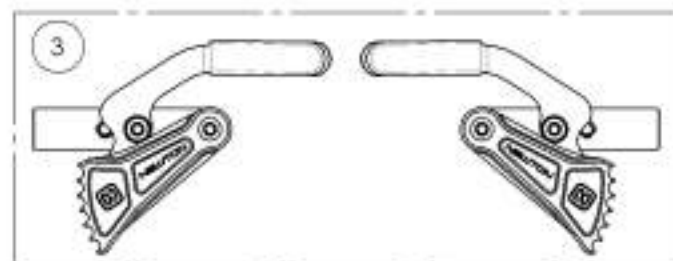
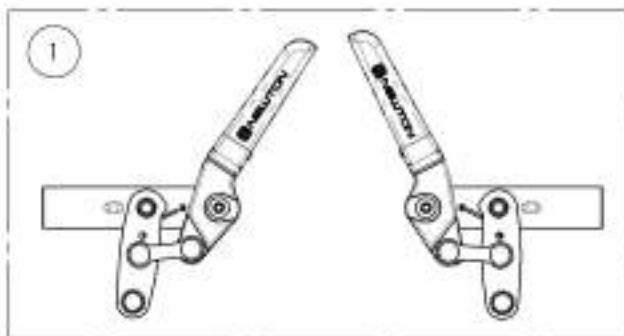


ASSUREZ-VOUS D'AVOIR VOTRE NUMÉRO DE SÉRIE  
 PRÈS DE VOUS AVANT DE COMMANDER DES PIÈCES  
 POUR VOTRE FAUTEUIL MOTION COMPOSITES



**Catalogue de commandes simplifiées**  
**Assemblage blocages de roue paire**

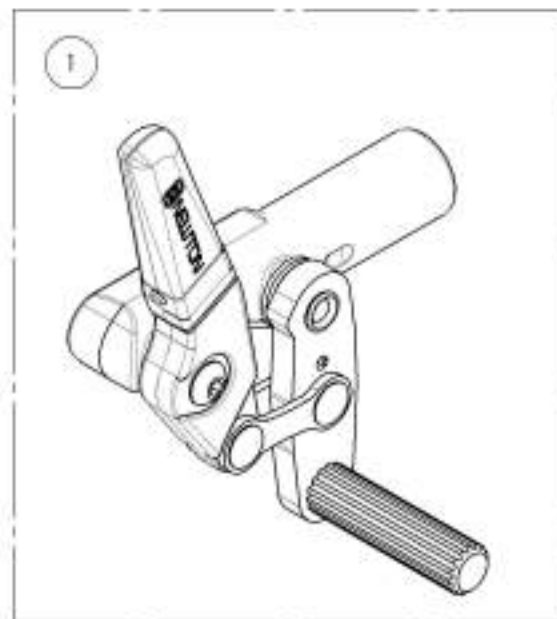
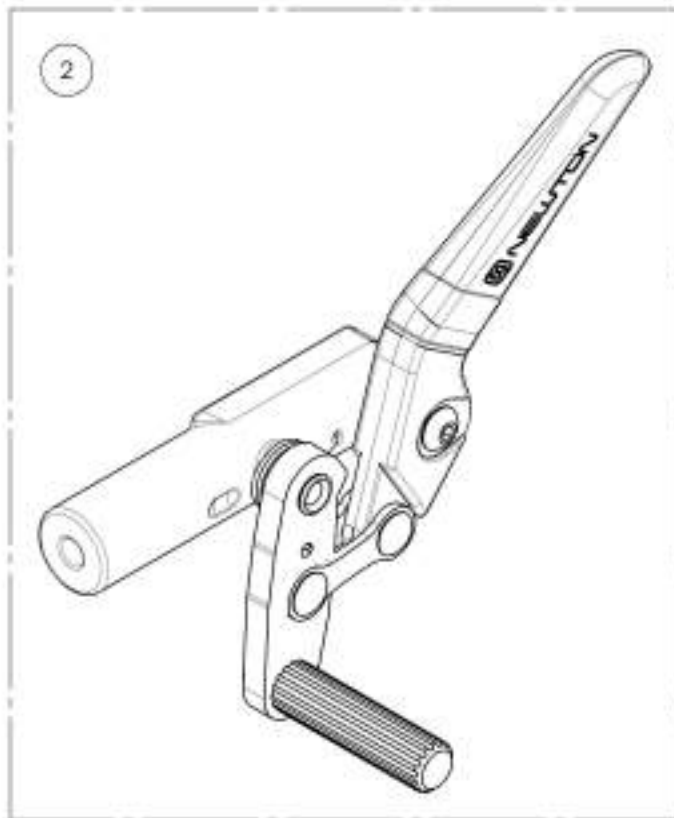
No. ITEM	No. PIÈCE	DESCRIPTION	QTE
1	9003022	Blocage de roue Newton - À ressort, par poussée (Paire)	1
2	9003023	Blocage de roue Newton - À ressort, par poussée, avec rallonge de levier amovible 6 po (Paire)	1
3	9002269	Blocage de roue Newton - Anti-recul, par poussée (Paire)	1
4	9003024	Blocage de roue Newton - Anti-recul, par poussée, avec rallonge de levier amovible 6 po (Paire)	1
5	9001577	Blocage de roue - Par traction (Paire)	1
6	9001579	Blocage de roue - Par traction, avec rallonge de levier amovible 6 po (Paire)	1
7	9002268	Blocage de roue - Ciseaux (Paire)	1



ASSUREZ-VOUS D'AVOIR VOTRE NUMÉRO DE SÉRIE  
 PRÈS DE VOUS AVANT DE COMMANDER DES PIÈCES  
 POUR VOTRE FAUTEUIL MOTION COMPOSITES

**9003022**  
**Blocage de roue Newton - À ressort, par poussée (Paire)**

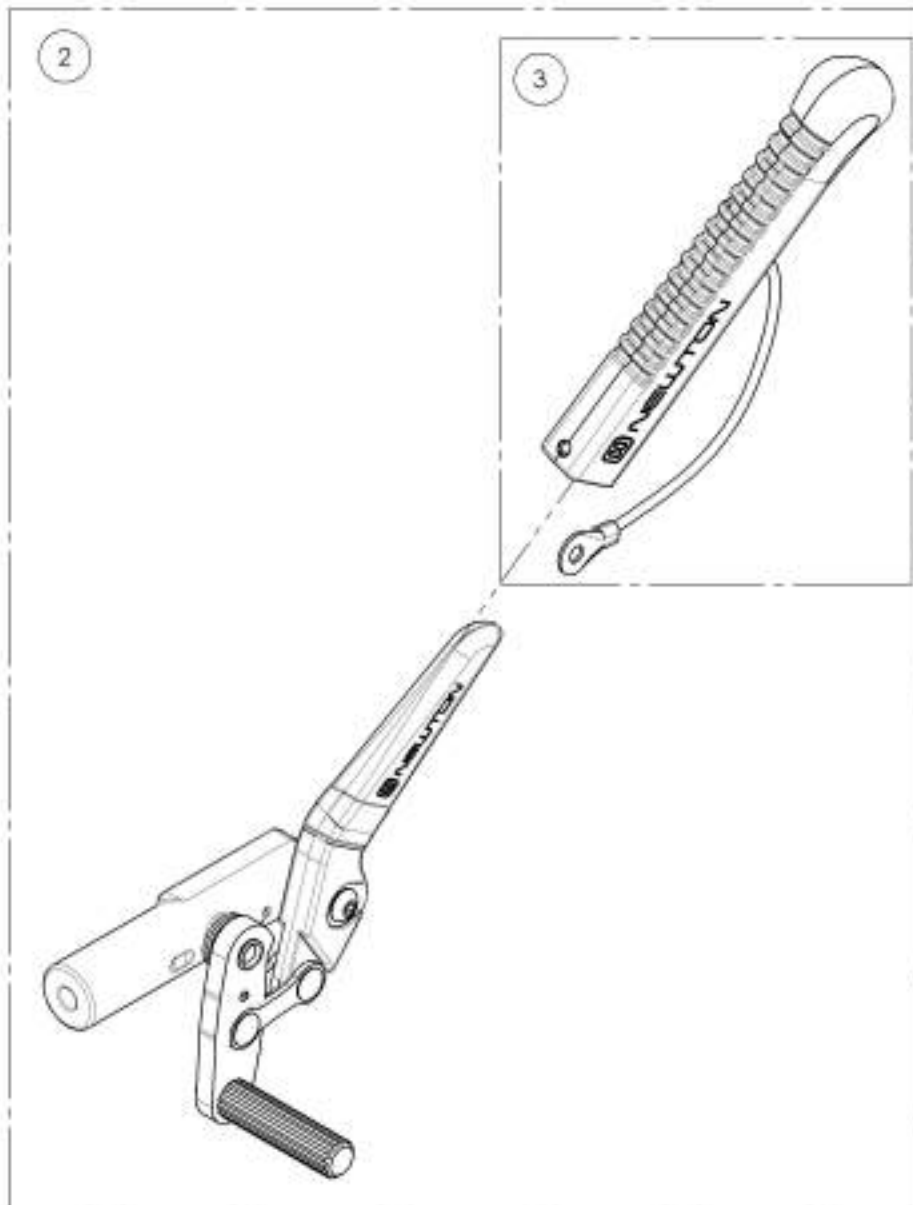
No. ITEM	No. PIÈCE	DESCRIPTION	9003022 /QTE
1	41056	BLOCAGE DE ROUE NEWTON PAR POUSSÉE. GAUCHE - ASSY	1
2	41057	BLOCAGE DE ROUE NEWTON PAR POUSSÉE. DROIT - ASSY	1



ASSUREZ-VOUS D'AVOIR VOTRE NUMÉRO DE SÉRIE  
PRÈS DE VOUS AVANT DE COMMANDER DES PIÈCES  
POUR VOTRE FAUTEUIL MOTION COMPOSITES

**9003023**  
**Blocage de roue Newton - À ressort, par poussée, avec rallonge**  
**de levier amovible 6 po (Paire)**

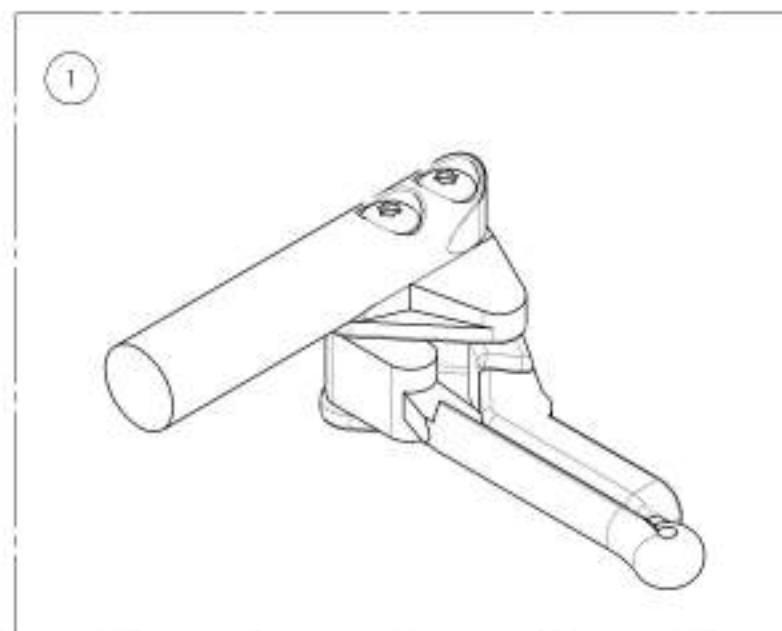
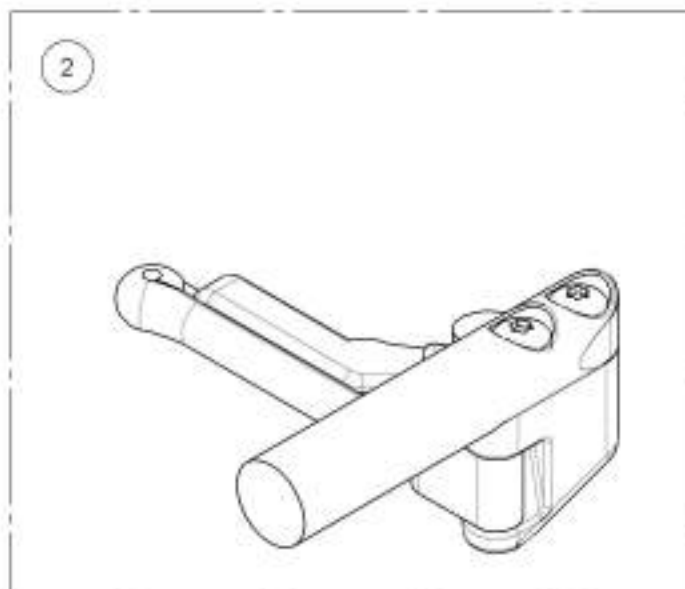
No. ITEM	No. PIÈCE	DESCRIPTION	9003023 /QTE	REMPLACEMENT PIÈCES/QTE
1	41051	BLOCADE DE ROUE NEWTON PAR POUSSÉE + RALLONGE, GAUCHE - ASSY	1	-
2	41052	BLOCADE DE ROUE NEWTON PAR POUSSÉE + RALLONGE, DROIT - ASSY	1	-
3	41500	RALLONGE LEVIER FREIN AMOVIBLE NEWTON - ASSEMBLAGE	-	1



ASSUREZ-VOUS D'AVOIR VOTRE NUMÉRO DE SÉRIE  
 PRÈS DE VOUS AVANT DE COMMANDER DES PIÈCES  
 POUR VOTRE FAUTEUIL MOTION COMPOSITES

**9002268**  
**Blocage de roue - Ciseau (Paire)**

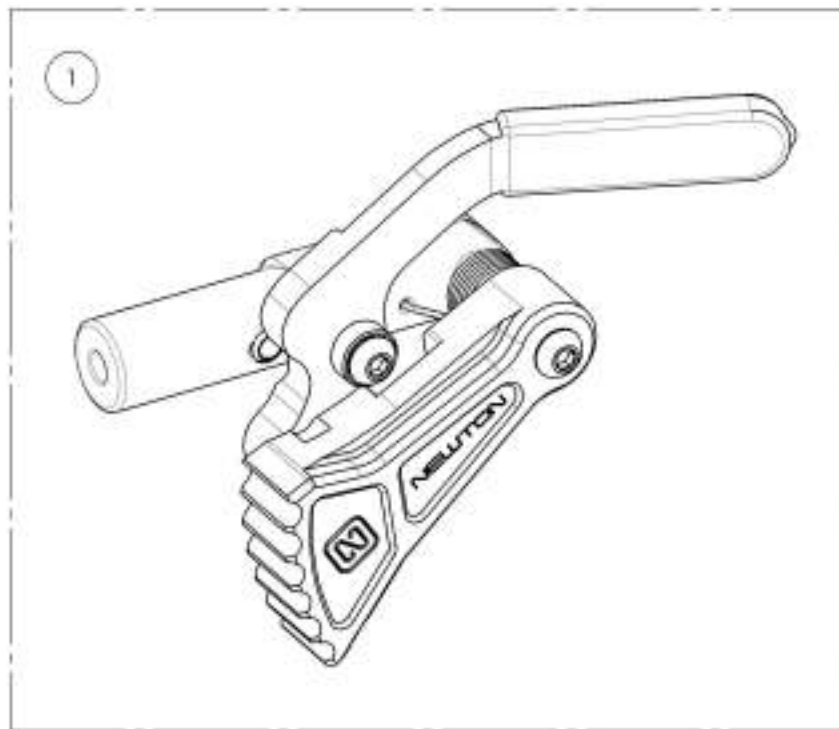
No. PDM	No. PIÈCE	DESCRIPTION	9002268 /QTE
1	41038	BLOCAGE DE ROUE CISEAU OUT-FRONT, GAUCHE	1
2	41039	BLOCAGE DE ROUE CISEAU OUT-FRONT, DROIT	1



ASSUREZ-VOUS D'AVOIR VOTRE NUMÉRO DE SÉRIE  
PRÈS DE VOUS AVANT DE COMMANDER DES PIÈCES  
POUR VOTRE FAUTEUIL MOTION COMPOSITES

**9002269**  
**Blocage de roue Newton - Anti-recul, par poussée (Paire)**

No. ITEM	No. PIÈCE	DESCRIPTION	9002269 / QTE
1	41035	BLOCAGE DE ROUE ANTI-RECU, DROIT - ASSY	1
2	41036	BLOCAGE DE ROUE ANTI-RECU, GAUCHE - ASSY	1

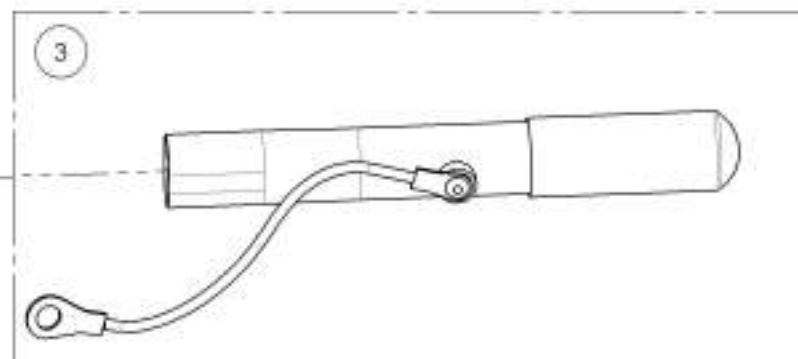
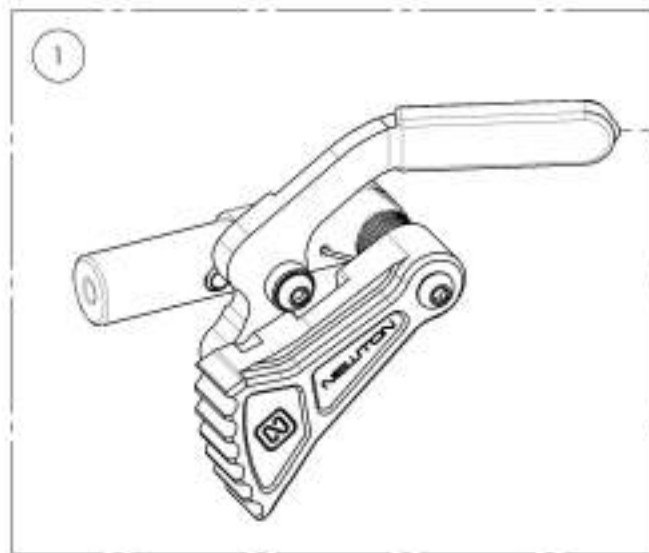
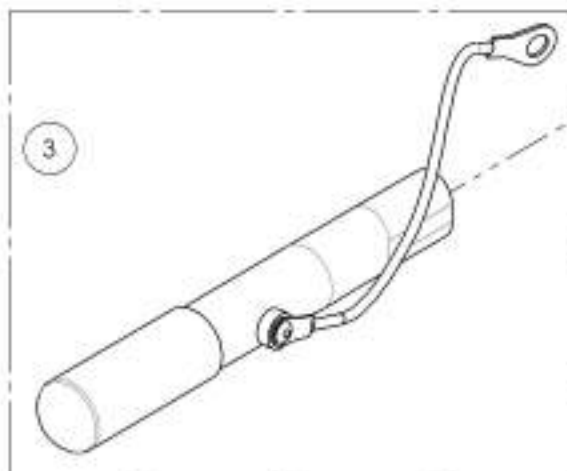


ASSUREZ-VOUS D'AVOIR VOTRE NUMÉRO DE SÉRIE  
PRÈS DE VOUS AVANT DE COMMANDER DES PIÈCES  
POUR VOTRE FAUTEUIL MOTION COMPOSITES

9003024

**Blocage de roue Newton - Anti-recul, par poussée, avec rallonge de levier amovible 6 po (Paire)**

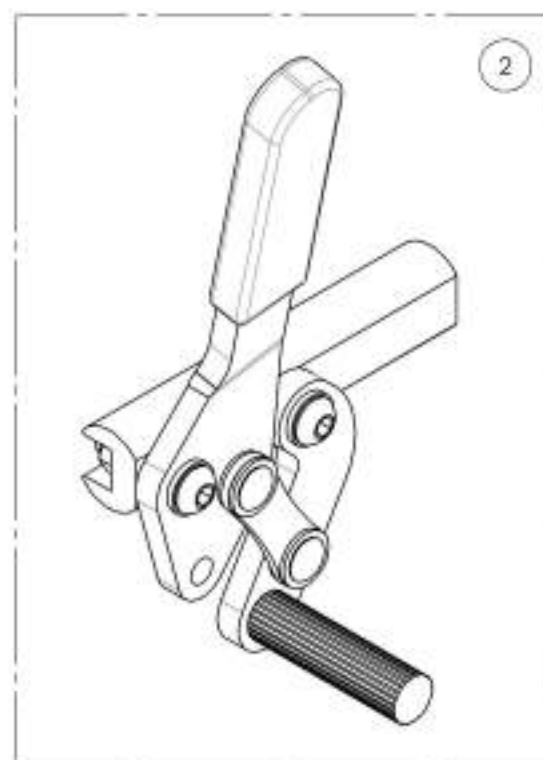
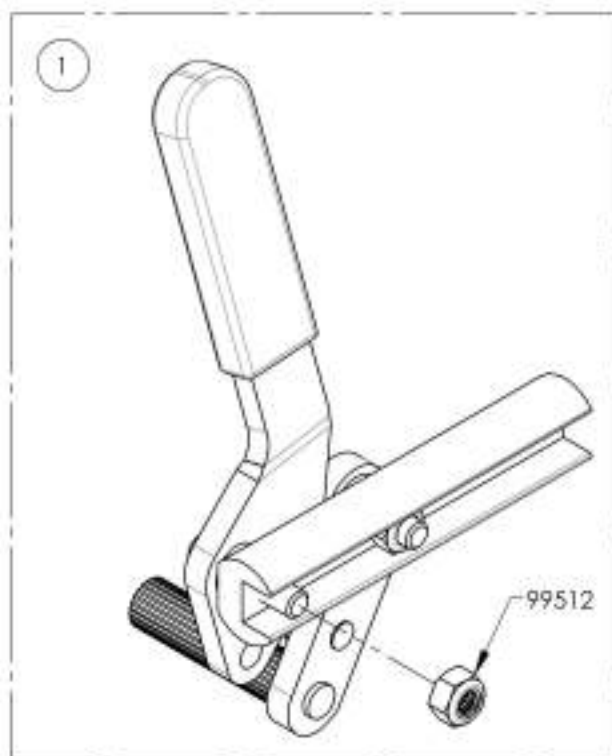
No. ITEM	No. PIÈCE	DESCRIPTION	9003024 /QTE
1	41 035	BLOCAGE DE ROUE ANTI-RECU, DROIT - ASSY	1
2	41 036	BLOCAGE DE ROUE ANTI-RECU, GAUCHE - ASSY	1
3	41 005	RALLONGE LEVIER FREIN AMOVIBLE	2



ASSUREZ-VOUS D'AVOIR VOTRE NUMÉRO DE SÉRIE PRÈS DE VOUS AVANT DE COMMANDER DES PIÈCES POUR VOTRE FAUTEUIL MOTION COMPOSITES

**9001577**  
**Blocage de roue - Par Traction (Paire)**

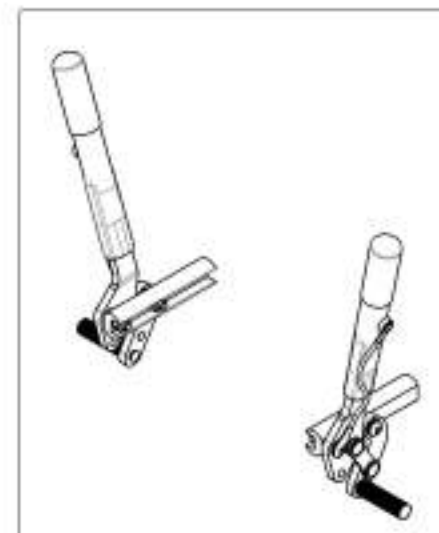
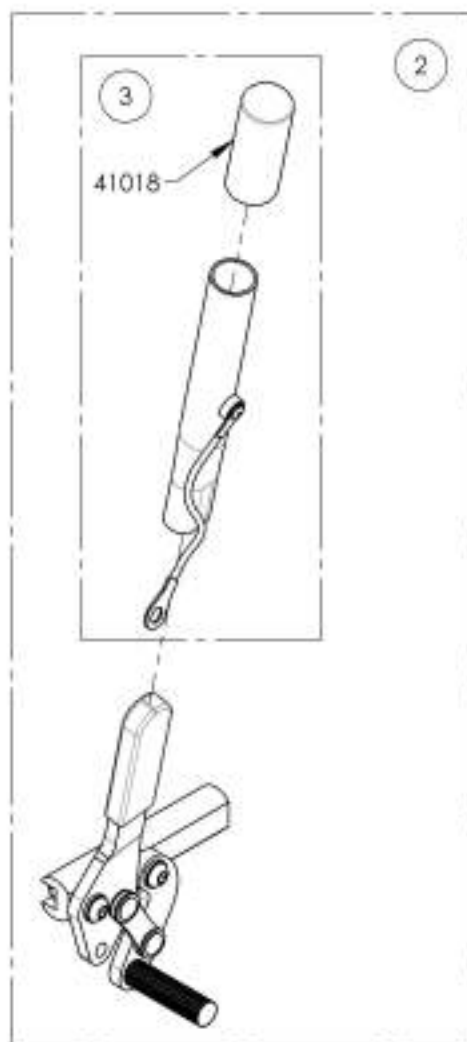
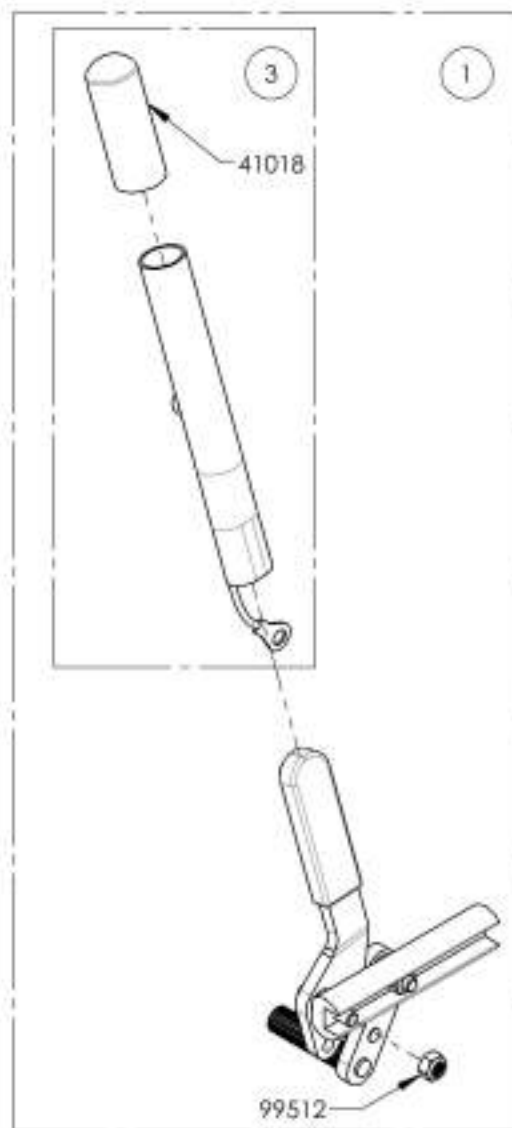
N <sup>o</sup> . ITEM	N <sup>o</sup> . PIECE	DESCRIPTION	9001577 /QTE
1	41078	FREN BLOCAGE TRACTION, DROIT	1
2	41079	FREN BLOCAGE TRACTION, GAUCHE	1



ASSUREZ-VOUS D'AVOIR VOTRE NUMERO DE SERIE  
PRES DE VOUS AVANT DE COMMANDER DES PIECES  
POUR VOTRE FAUTEUIL MOTION COMPOSITES

**9001579**  
**Blocage de roue - Par Traction, avec rallonge de levier amovible 6 po (Paire)**

N <sup>o</sup> . ITEM	N <sup>o</sup> . PIÈCE	DESCRIPTION	9001579 /QTE	REMPLACEMENT PIÈCES/QTE
1	41080	BLOCAGE ROUE TRACTION + RALLONGE, DROIT	1	-
2	41081	BLOCAGE ROUE TRACTION + RALLONGE, GAUCHE	1	-
3	41005	RALLONGE LEVIER FREIN AMOVIBLE	-	1

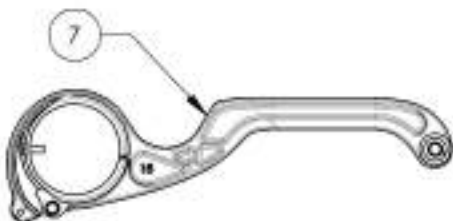
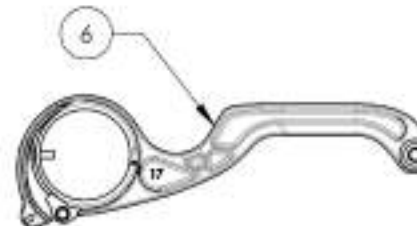
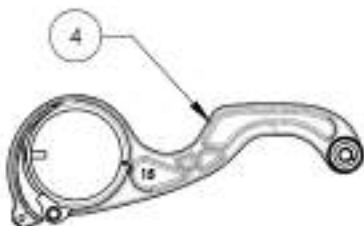
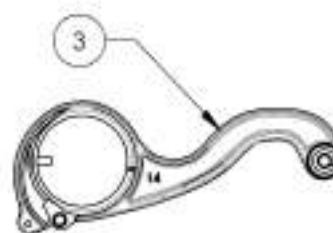
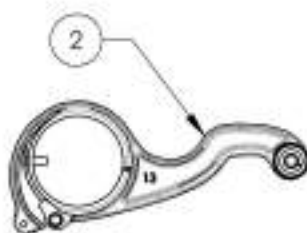
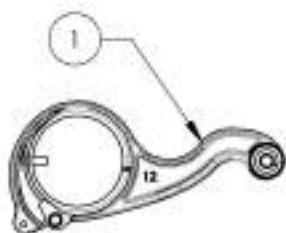


ASSUREZ-VOUS D'AVOIR VOTRE NUMÉRO DE SÉRIE.  
 PRÈS DE VOUS AVANT DE COMMANDER DES PIÈCES  
 POUR VOTRE FAUTEUIL MOTION COMPOSITES



**Catalogue de commandes simplifiées**  
**Bielles & quicallerie**

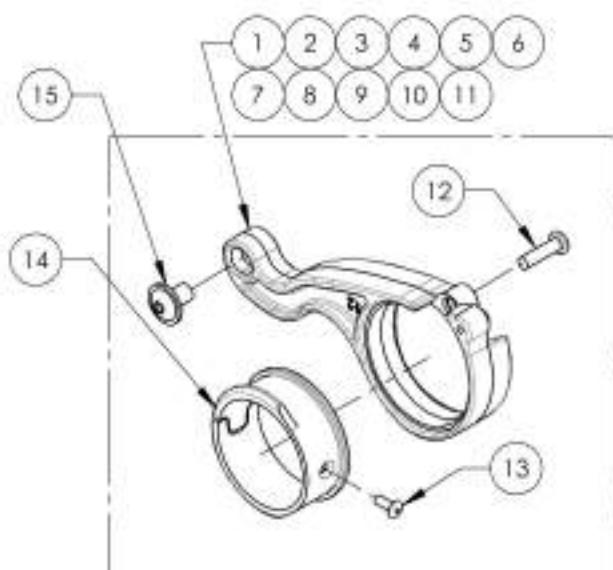
No. ITEM	No. PIÈCE	DESCRIPTION	QTE
1	9002150	Bielle - 12 po & quicallerie	1
2	9002151	Bielle - 13 po & quicallerie	1
3	9002152	Bielle - 14 po & quicallerie	1
4	9002153	Bielle - 15 po & quicallerie	1
5	9002154	Bielle - 16 po & quicallerie	1
6	9002155	Bielle - 17 po & quicallerie	1
7	9002156	Bielle - 18 po & quicallerie	1
8	9002157	Bielle - 19 po & quicallerie	1
9	9002158	Bielle - 20 po & quicallerie	1
10	9002159	Bielle - 21 po & quicallerie	1
11	9002160	Bielle - 22 po & quicallerie	1



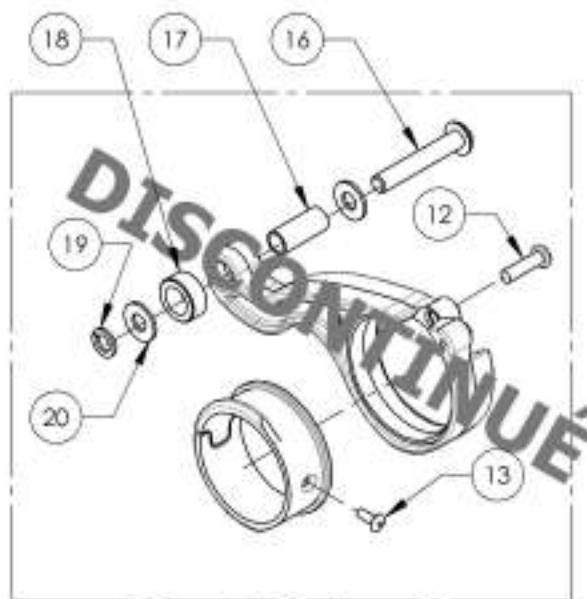
ASSUREZ-VOUS D'AVOIR VOTRE NUMÉRO DE SÉRIE  
 PRÈS DE VOUS AVANT DE COMMANDER DES PIÈCES  
 POUR VOTRE FAUTEUIL MOTION COMPOSITES

**9002150 9002160**  
**Bielles & quincaillerie**

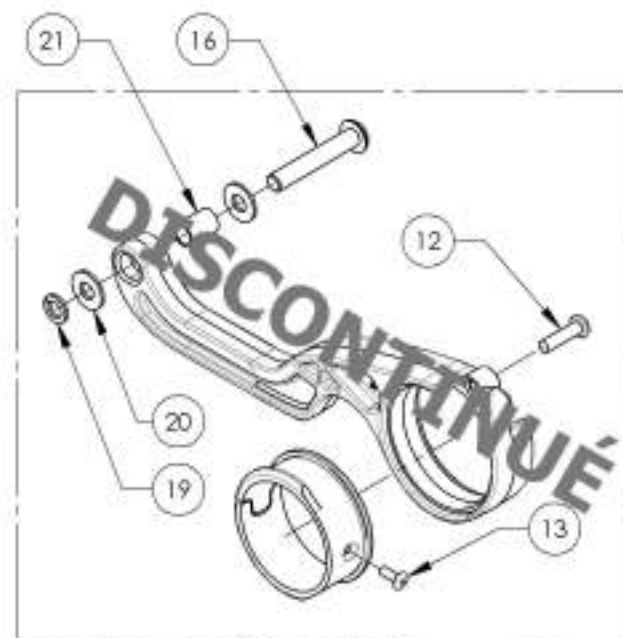
No. ITEM	No. PIÈCE	DESCRIPTION	9002150 /QTE	9002151 /QTE	9002152 /QTE	9002153 /QTE	9002154 /QTE	9002155 /QTE	9002156 /QTE	9002157 /QTE	9002158 /QTE	9002159 /QTE	9002160 /QTE
1	12152	BIELLES 12po	1	-	-	-	-	-	-	-	-	-	-
2	12153	BIELLES 13po	-	1	-	-	-	-	-	-	-	-	-
3	12154	BIELLES 14po	-	-	1	-	-	-	-	-	-	-	-
4	12155	BIELLES 15po	-	-	-	1	-	-	-	-	-	-	-
5	12156	BIELLES 16po	-	-	-	-	1	-	-	-	-	-	-
6	12157	BIELLES 17po	-	-	-	-	-	1	-	-	-	-	-
7	12158	BIELLES 18po	-	-	-	-	-	-	1	-	-	-	-
8	12159	BIELLES 19po	-	-	-	-	-	-	-	1	-	-	-
9	12160	BIELLES 20po	-	-	-	-	-	-	-	-	1	-	-
10	12161	BIELLES 21po	-	-	-	-	-	-	-	-	-	1	-
11	12162	BIELLES 22po	-	-	-	-	-	-	-	-	-	-	1
12	99000	VIS À PLASTIQUE PHRUPS #6-32 X 1,2po	1	1	1	1	1	1	1	1	1	1	1
13	99660	POP RIVET RAIL ROUE ARRIÈRE , PLAGUE SIGNALTIQUE	1	1	1	1	1	1	1	1	1	1	1
14	12140	GUIDE BIELLES (C x1)	1	1	1	1	1	1	1	1	1	1	1
15	91009	VIS À TÊTE BOMBÉE EN EMBASE LISSE, MSX,8 X 8mm	1	1	1	1	1	1	1	1	1	1	1
16	90651	VIS À TÊTE BOMBÉE MSX0,8 X 30mm L. ENTièrement FILETÉE	1	1	1	1	1	1	1	1	1	1	1
17	99603	ESPACEUR L BELLE A7_C2 16po ET -	1	1	1	1	1	-	-	-	-	-	-
18	22028	ESPACEUR ROUE AVANT 6mm (B x1)	1	1	1	1	1	-	-	-	-	-	-
19	99598	RONDELLE ÉLASTIQUE #10	1	1	1	1	1	1	1	1	1	1	1
20	99550	RONDELLE NOMB #10 .200 DI X 7,16 DE X .037	2	2	2	2	2	2	2	2	2	2	2
21	99600	ESPACEUR COURT BELLE A7_C2 17po ET +	-	-	-	-	-	1	1	1	1	1	1



**ASSEMBLAGE ACTUEL**



**ASSEMBLAGE OBSOLETE (12" À 16")**

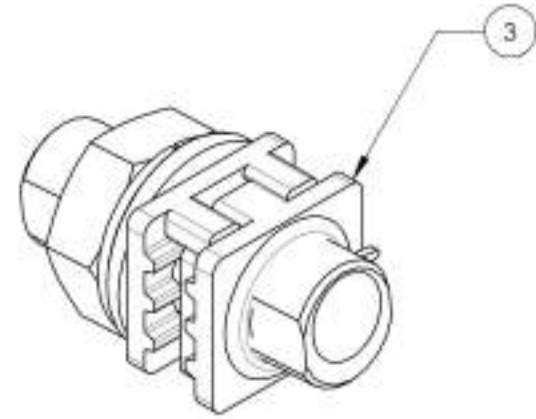
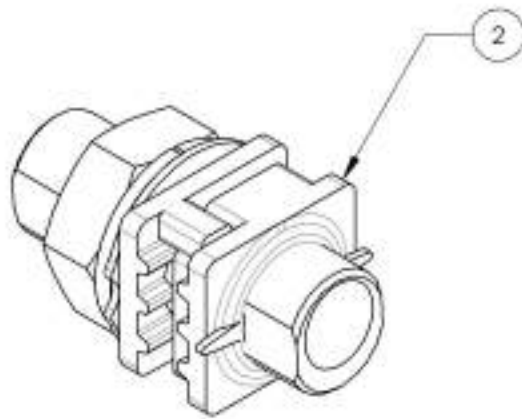
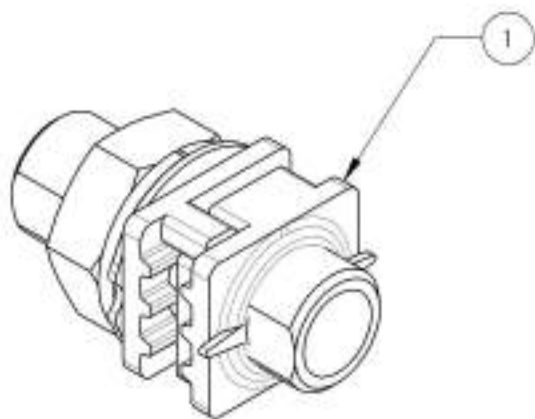


**ASSEMBLAGE OBSOLETE (17" À 22")**

ASSUREZ-VOUS D'AVOIR VOTRE NUMÉRO DE SÉRIE PRÈS DE VOUS AVANT DE COMMANDER DES PIÈCES POUR VOTRE FAUTEUIL MOTION COMPOSITES

**Catalogue de commandes simplifiées**  
**Essieu - Receptacle V2B**

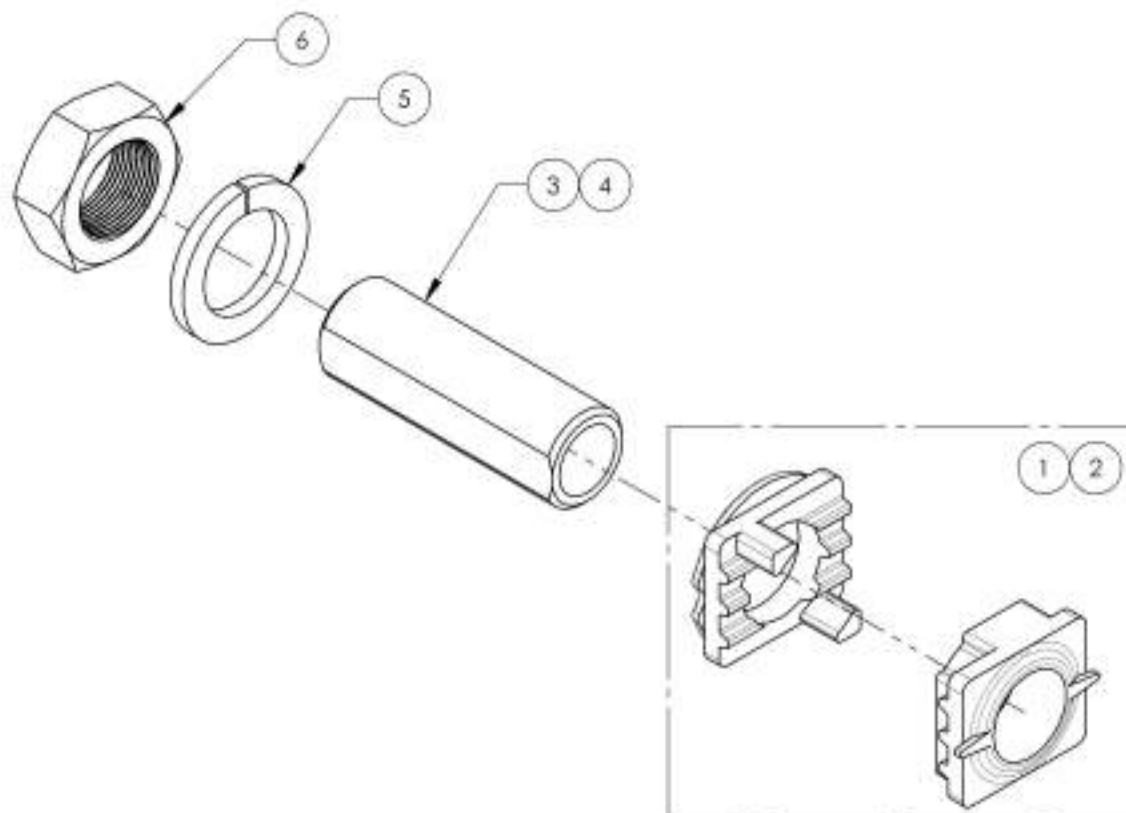
No. ITEM	No. PIECE	DESCRIPTION	QTE
1	9002441	Essieu - Receptacle V2B 0° & quincaillerie	1
2	9002442	Essieu - Receptacle V2B 3° & quincaillerie	1
3	9002443	Essieu - Receptacle V2B 6° & quincaillerie	1



ASSUREZ-VOUS D'AVOIR VOTRE NUMÉRO DE SÉRIE  
PRÊS DE VOUS AVANT DE COMMANDER DES PIÈCES  
POUR VOTRE FAUTEUIL MOTION COMPOSITES

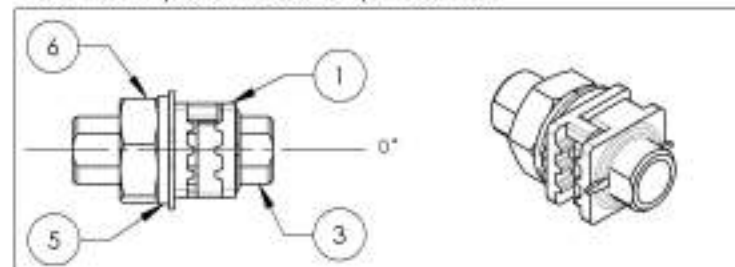
9002441 9002443

Essieu - Receptacle V2B & quincaillerie

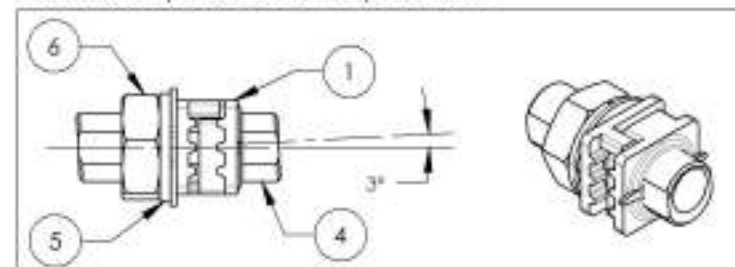


NO. ITEM	NO. PIECE	DESCRIPTION	9002441 /QTE	9002442 /QTE	9002443 /QTE
1	21514	KIT PASTILLE 0° PLAQUE MONTAGE V2B	1	1	-
2	21513	KIT PASTILLE 3° PLAQUE MONTAGE V2B	-	-	1
3	21041	RECEPTACLE D'ESSEUX 0° V2B	1	-	-
4	21042	RECEPTACLE D'ESSEUX 3° V2B	-	1	1
5	99997	RONDELLE ELASTIQUE M18	1	1	1
6	91031	ECROU M18 x L	1	1	1

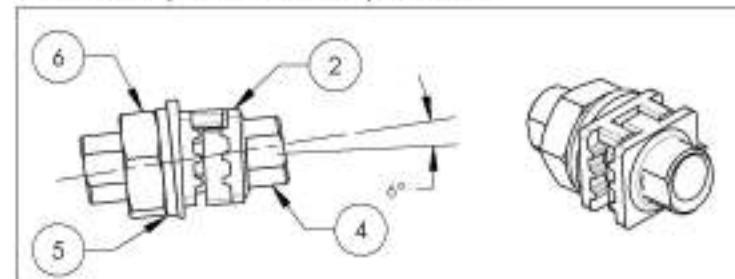
9002441  
Essieu - Receptacle V2B 0° & quincaillerie



9002442  
Essieu - Receptacle V2B 3° & quincaillerie

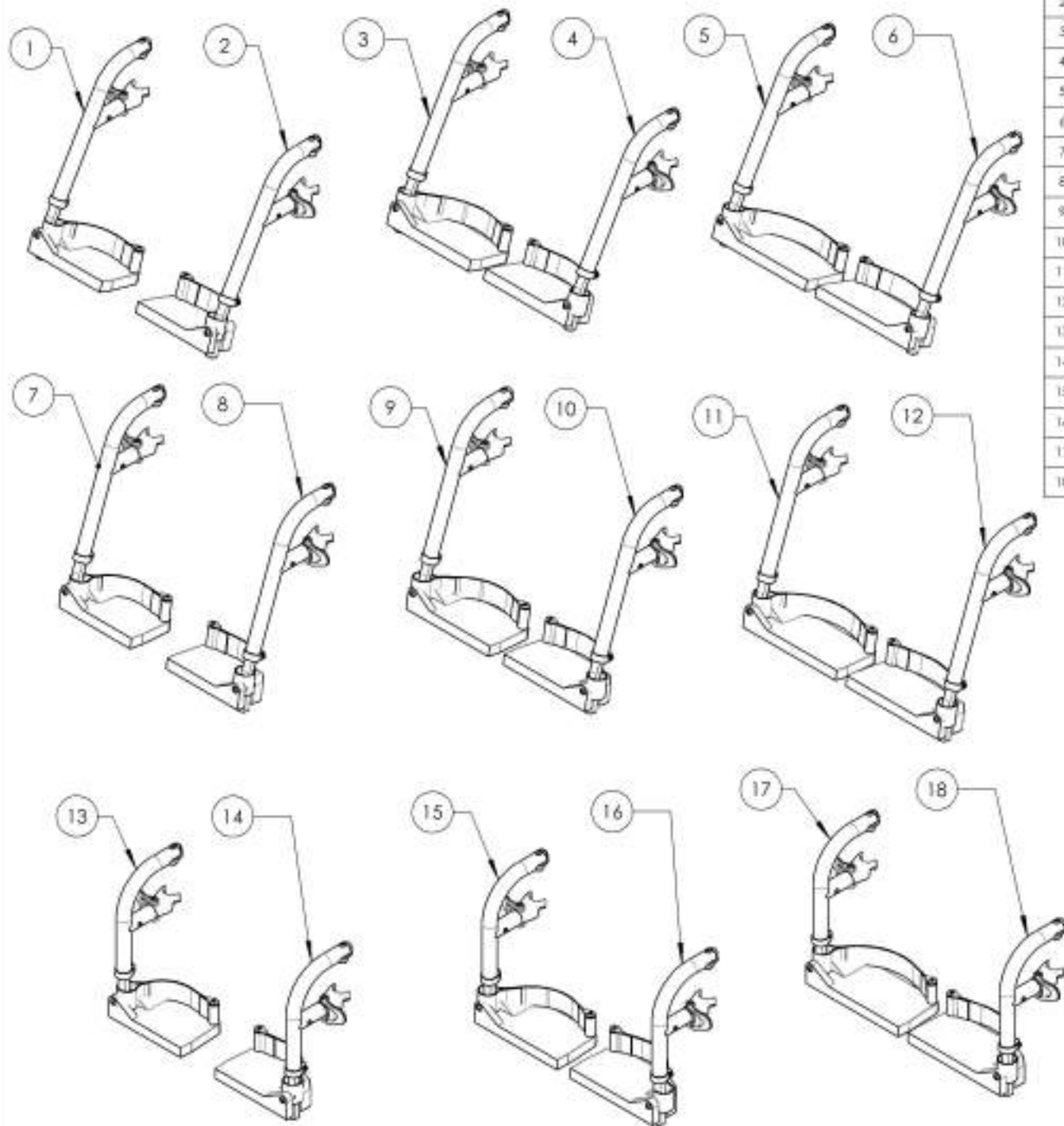


9002443  
Essieu - Receptacle V2B 6° & quincaillerie



ASSUREZ-VOUS D'AVOIR VOTRE NUMERO DE SERIE  
PRES DE VOUS AVANT DE COMMANDER DES PIECES  
POUR VOTRE FAUTEUIL MOTION COMPOSITES

**Catalogue de commandes simplifiées**  
**Appui-pied - Pivot int. & ext. + ext. courte & palette**

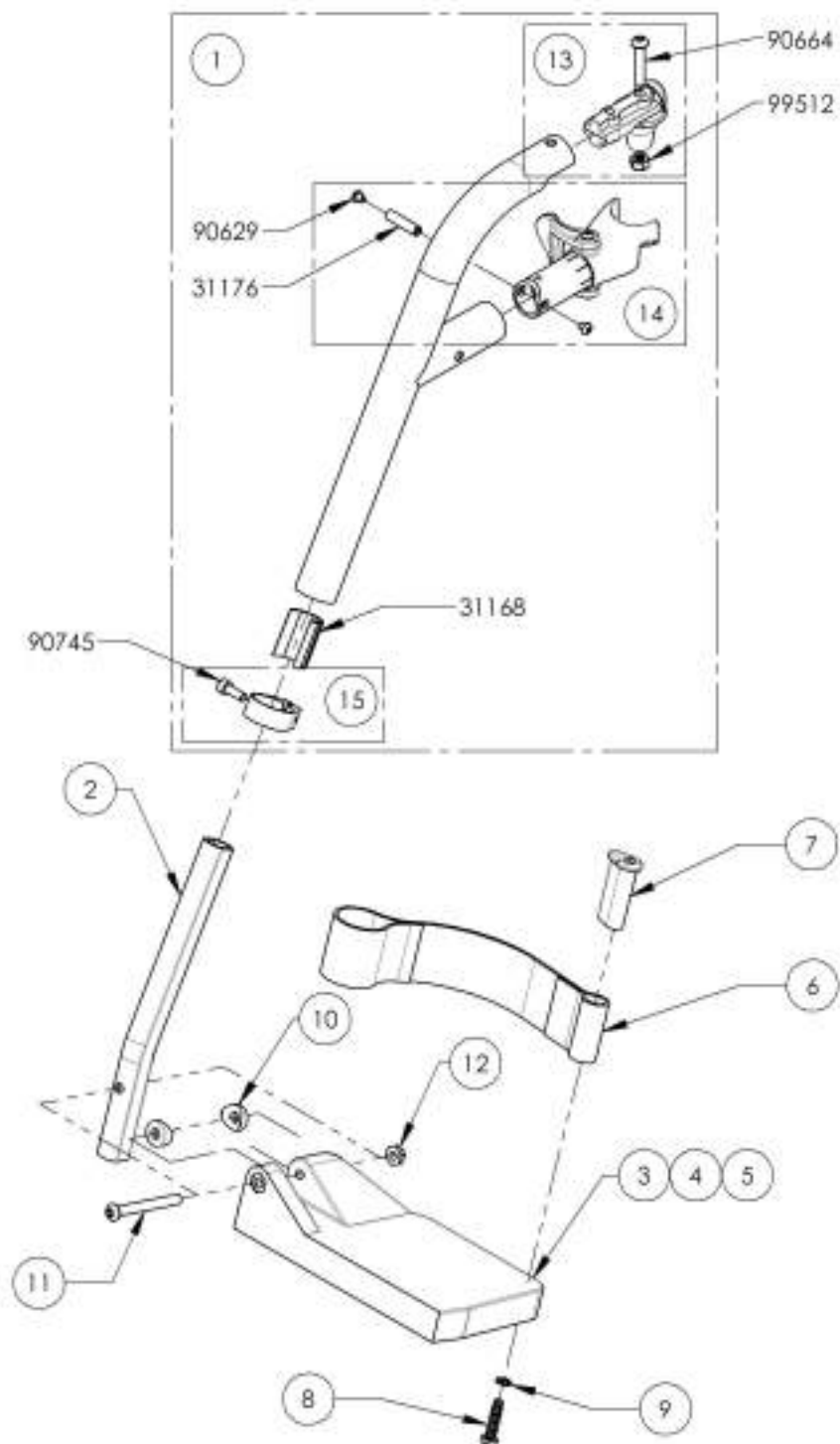


No. ITEM	No. PIECE	DESCRIPTION	QTE
1	9007860	Appui-pied - Pivot int. & ext., droit, 60° + ext. courte & palette (Largeur 14 à 16 po)	1
2	9007863	Appui-pied - Pivot int. & ext., gauche, 60° + ext. courte & palette (Largeur 14 à 16 po)	1
3	9007861	Appui-pied - Pivot int. & ext., droit, 60° + ext. courte & palette (Largeur 17 à 18 po)	1
4	9007864	Appui-pied - Pivot int. & ext., gauche, 60° + ext. courte & palette (Largeur 17 à 18 po)	1
5	9007862	Appui-pied - Pivot int. & ext., droit, 60° + ext. courte & palette (Largeur 19 po +)	1
6	9007865	Appui-pied - Pivot int. & ext., gauche, 60° + ext. courte & palette (Largeur 19 po +)	1
7	9007866	Appui-pied - Pivot int. & ext., droit, 70° + ext. courte & palette (Largeur 14 à 16 po)	1
8	9007869	Appui-pied - Pivot int. & ext., gauche, 70° + ext. courte & palette (Largeur 14 à 16 po)	1
9	9007867	Appui-pied - Pivot int. & ext., droit, 70° + ext. courte & palette (Largeur 17 à 18 po)	1
10	9007870	Appui-pied - Pivot int. & ext., gauche, 70° + ext. courte & palette (Largeur 17 à 18 po)	1
11	9007868	Appui-pied - Pivot int. & ext., droit, 70° + ext. courte & palette (Largeur 19 po +)	1
12	9007871	Appui-pied - Pivot int. & ext., gauche, 70° + ext. courte & palette (Largeur 19 po +)	1
13	9002470	Appui-pied - Pivot int. & ext., droit, 90° + ext. courte & palette (Largeur 14 à 16 po)	1
14	9002473	Appui-pied - Pivot int. & ext., gauche, 90° + ext. courte & palette (Largeur 14 à 16 po)	1
15	9002471	Appui-pied - Pivot int. & ext., droit, 90° + ext. courte & palette (Largeur 17 à 18 po)	1
16	9002474	Appui-pied - Pivot int. & ext., gauche, 90° + ext. courte & palette (Largeur 17 à 18 po)	1
17	9002472	Appui-pied - Pivot int. & ext., droit, 90° + ext. courte & palette (Largeur 19 po +)	1
18	9002475	Appui-pied - Pivot int. & ext., gauche, 90° + ext. courte & palette (Largeur 19 po +)	1

ASSUREZ-VOUS D'AVOIR VOTRE NUMÉRO DE SÉRIE PRÈS DE VOUS AVANT DE COMMANDER DES PIÈCES POUR VOTRE FAUTEUIL MOTION COMPOSITES

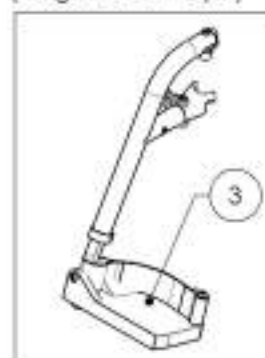
**9007860\_9007862**

**Appui-pied - Pivot int. & ext., droit, 60° + ext. courte & palette**



Nd. PDM	No. PIÈCE	DESCRIPTION	9007860 /QTE	9007861 /QTE	9007862 /QTE	REMPLACEMENT PIÈCE/QTE
1	31543	APPUI PIED V2 60 DEG. DROITE - ASSEMBLAGE	1	1	1	-
2	31154	EXTENSION COURTE APPUI PIED V2	1	1	1	-
3	31275	PALETTE COMPOSÉE 6 x 4 po, DROITE (LARGEUR FAUTEUIL: 14-16 po)	1	-	-	-
4	31277	PALETTE COMPOSÉE 7 x 4 po, DROITE (LARGEUR FAUTEUIL: 17-18 po)	-	1	-	-
5	31279	PALETTE COMPOSÉE 8 x 4 po, DROITE (LARGEUR FAUTEUIL: 19 po +)	-	-	1	-
6	31045	COURROIE APPUI-TALON AJUSTABLE	1	1	1	-
7	31014	GOUDON DE TALONNIÈRE (M)	1	1	1	-
8	91004	VIS M6X2,54 X 25mm L. ENTièrement FILETÉE	1	1	1	-
9	99559	BONDELLE ÉLASTIQUE 1_4	1	1	1	-
10	31052	RONDELLE DOMÉE PLASTIQUE 1/4 (Moule!)	2	2	2	-
11	90470	VIS À TÊTE BOMBÉE MAXI X 58mm L. FILETÉE 24mm	1	1	1	-
12	99510	ÉCROU AUTOBLOQUANT MINCE 1_4-20	1	1	1	-
13	31551	PIVOT APPUI PIED V2 - ASSEMBLAGE	-	-	-	1
14	31550	BATI APPUI PIED V2 DROIT - ASSEMBLAGE	-	-	-	1
15	31552	BAQUE EXTENSION 35x3, DROIT - ASSEMBLAGE	-	-	-	1

9007860 -  
Appui-pied - Pivot int. & ext.,  
droit, 60° + ext. courte & palette  
(Largeur 14 à 16 po)



9007861 -  
Appui-pied - Pivot int. & ext.,  
droit, 60° + ext. courte & palette  
(Largeur 17 à 18 po)

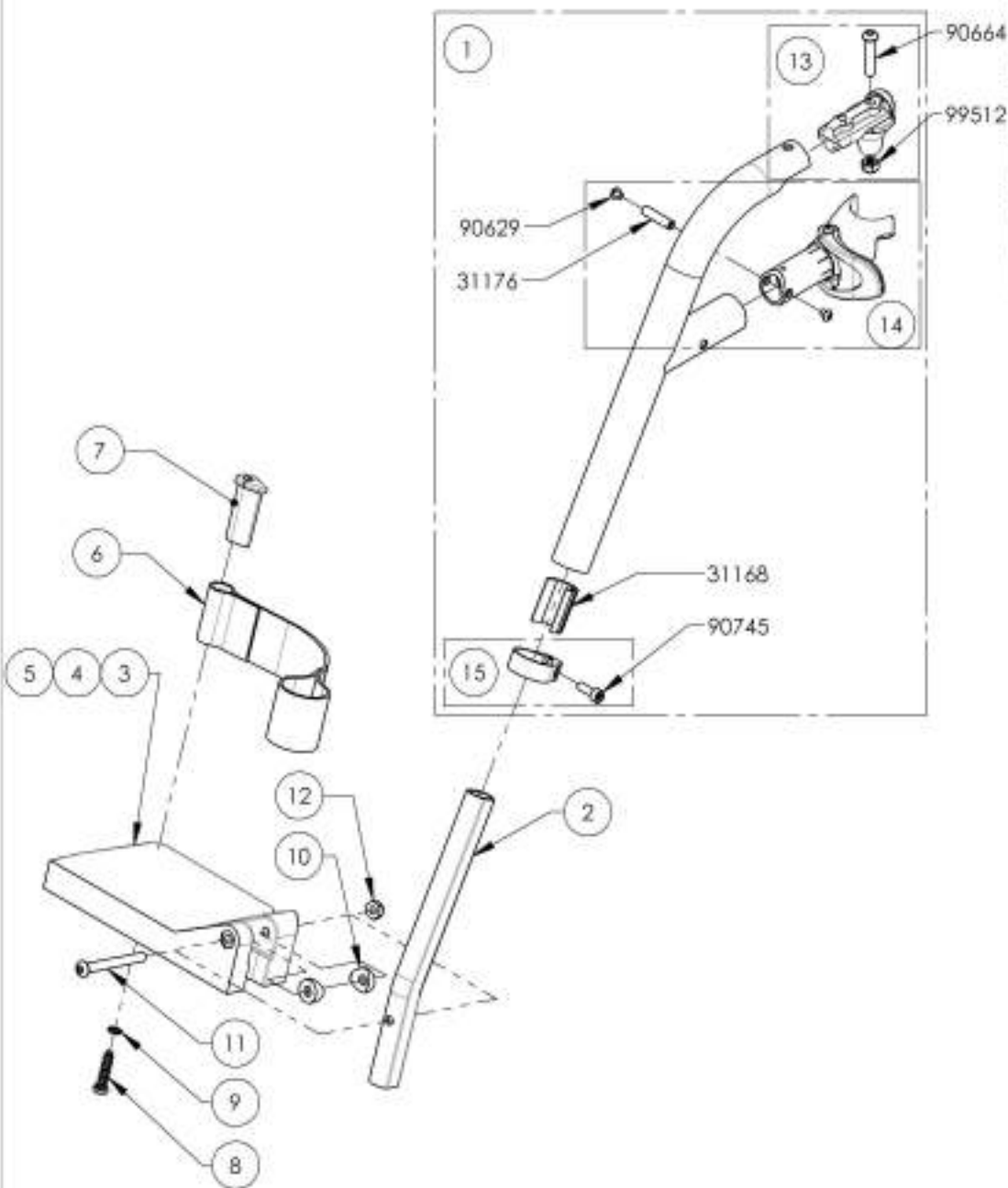


9007862 -  
Appui-pied - Pivot int. & ext.,  
droit, 60° + ext. courte & palette  
(Largeur 19 po +)



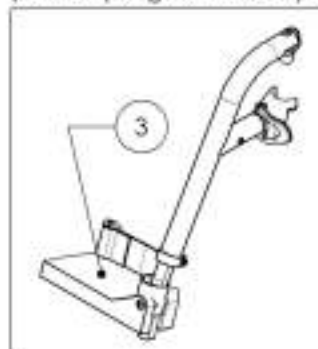
ASSUREZ-VOUS D'AVOIR VOTRE NUMÉRO DE SÉRIE  
PRÈS DE VOUS AVANT DE COMMANDER DES PIÈCES  
POUR VOTRE FAUTEUIL MOTION COMPOSITES

**9007863\_9007865**  
**Appui-pied - Pivot int. & ext., gauche, 60° + ext. courte & palette**



No. ITEM	No. PIECE	DESCRIPTION	9007863 /QTE	9007864 /QTE	9007865 /QTE	REMPLACEMENT PIÉCES/QTE
1	31544	APPUI PIED V2 60 DEG. GAUCHE - ASSEMBLAGE	1	1	1	-
2	31154	EXTENSION COURTE APPUI PIED V2	1	1	1	-
3	31276	PALETTE COMPOSITE 6 x 4 po. GAUCHE (LARGEUR FAUTEUIL: 14-16 po)	1	-	-	-
4	31276	PALETTE COMPOSITE 7 x 4 po. GAUCHE (LARGEUR FAUTEUIL: 17-18 po)	-	1	-	-
5	31280	PALETTE COMPOSITE 8 x 4 po. GAUCHE (LARGEUR FAUTEUIL: 19 po +)	-	-	1	-
6	31045	COURROIE APPUI-TALON AJUSTABLE	1	1	1	-
7	31016	GOUJON DE TALONNIÈRE (M)	1	1	1	-
8	91024	VIS M6X2,54 X 25mm L. ENTIÈREMENT FILETÉE	1	1	1	-
9	99509	RONDELLE ÉLASTIQUE I_4	1	1	1	-
10	31052	RONDELLE DOMÉE PLASTIQUE 1/4 (Moule 1)	2	2	2	-
11	90670	VIS À TÊTE BOMBÉE M6X1 X 58mm L. FILETÉE 24mm	1	1	1	-
12	99510	ÉCROU AUTOBLOQUANT MINCE I_4-20	1	1	1	-
13	31551	PIVOT APPUI PIED V2 - ASSEMBLAGE	-	-	1	-
14	31549	BATI APPUI PIED V2 GAUCHE - ASSEMBLAGE	-	-	1	-
15	31553	BAGUE EXTENSION GAUCHE APPUI PIED V2 - ASSEMBLAGE	-	-	1	-

**9007863**  
 Appui-pied - Pivot int. & ext.,  
 gauche, 60° + ext. courte &  
 palette (Largeur 14 à 16 po)



**9007864**  
 Appui-pied - Pivot int. & ext.,  
 gauche, 60° + ext. courte &  
 palette (Largeur 17 à 18 po)



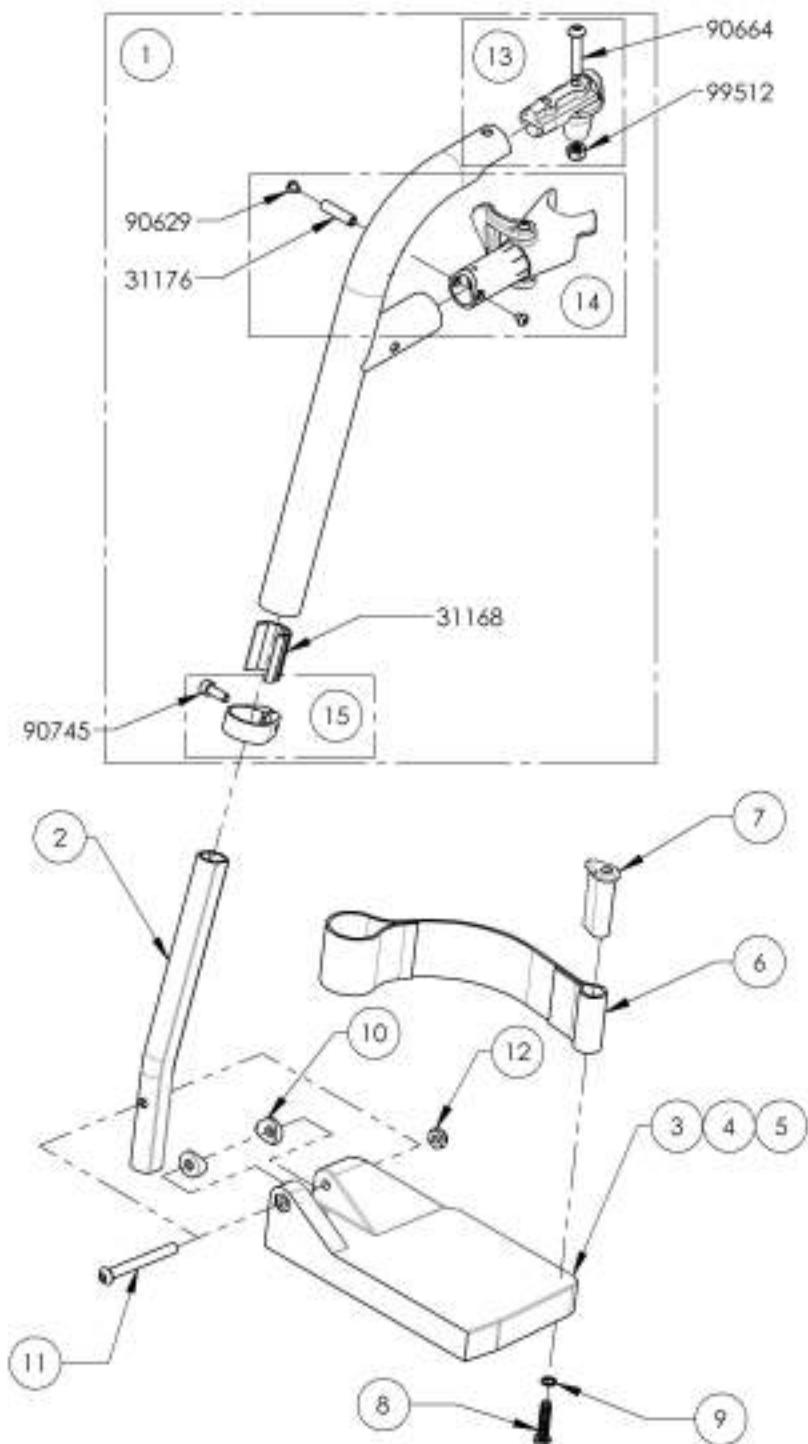
**9007865**  
 Appui-pied - Pivot int. & ext.,  
 gauche, 60° + ext. courte &  
 palette (Largeur 19 po +)



ASSUREZ-VOUS D'AVOIR VOTRE NUMÉRO DE SÉRIE  
 PRÈS DE VOUS AVANT DE COMMANDER DES PIÈCES  
 POUR VOTRE FAUTEUIL MOTION COMPOSITES

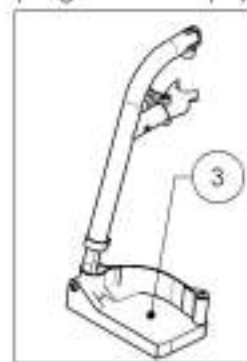
9007866\_9007868

Appui-pied - Pivot int. & ext., droit, 70° + ext. courte & palette

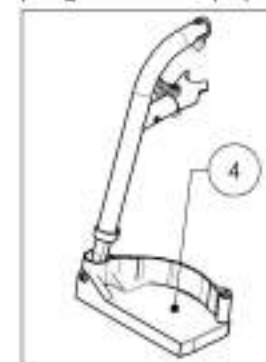


No. ITEM	No. PIECE	DESCRIPTION	9007866 /QTE	9007867 /QTE	9007868 /QTE	REMPLACEMENT PIECE/QTE
1	31545	APPUJ PIED V2 70 DEG, DROITE - ASSEMBLAGE	1	1	1	-
2	31154	EXTENSION COURTE APPUI PIED V2	1	1	1	-
3	31275	PALETTE COMPOSITE 6 x 4 po, DROITE (LARGEUR FAUTEUIL: 14-16 po)	1	-	-	-
4	31277	PALETTE COMPOSITE 7 x 4 po, DROITE (LARGEUR FAUTEUIL: 17-18 po)	-	1	-	-
5	31279	PALETTE COMPOSITE 8 x 4 po, DROITE (LARGEUR FAUTEUIL: 19 po +)	-	-	1	-
6	31045	CORROIE APPUI-TALON AJUSTABLE	1	1	1	-
7	31016	GOUJON DE TALONNIERE (M)	1	1	1	-
8	91024	VS M6X2,54 X 25mm L, ENTIEREMENT FILETEE	1	1	1	-
9	99559	RONDELLE ELASTIQUE I_4	1	1	1	-
10	31052	RONDELLE DOMEE PLASTIQUE 1/4 (Moule1)	2	2	2	-
11	90670	VS A TETE BOMBEE M6X1 X 56mm L, FILETEE 24mm	1	1	1	-
12	99510	ECROU AUTOBLOQUANT MINCE I_4-20	1	1	1	-
13	31551	PIVOT APPUI PIED V2 - ASSEMBLAGE	-	-	-	1
14	31550	BATI APPUI PIED V2 DROIT - ASSEMBLAGE	-	-	-	1
15	31552	BAGUE EXTENSION SSV3, DROIT - ASSEMBLAGE	-	-	-	1

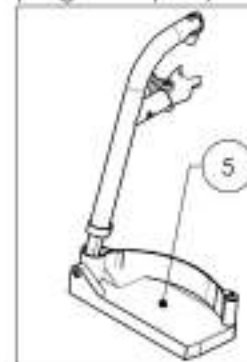
9007866  
Appui-pied - Pivot int. & ext.,  
droit, 70° + ext. courte & palette  
(Largeur 14 à 16 po)



9007867  
Appui-pied - Pivot int. & ext.,  
droit, 70° + ext. courte & palette  
(Largeur 17 à 18 po)



9007868  
Appui-pied - Pivot int. & ext.,  
droit, 70° + ext. courte & palette  
(Largeur 19 po +)

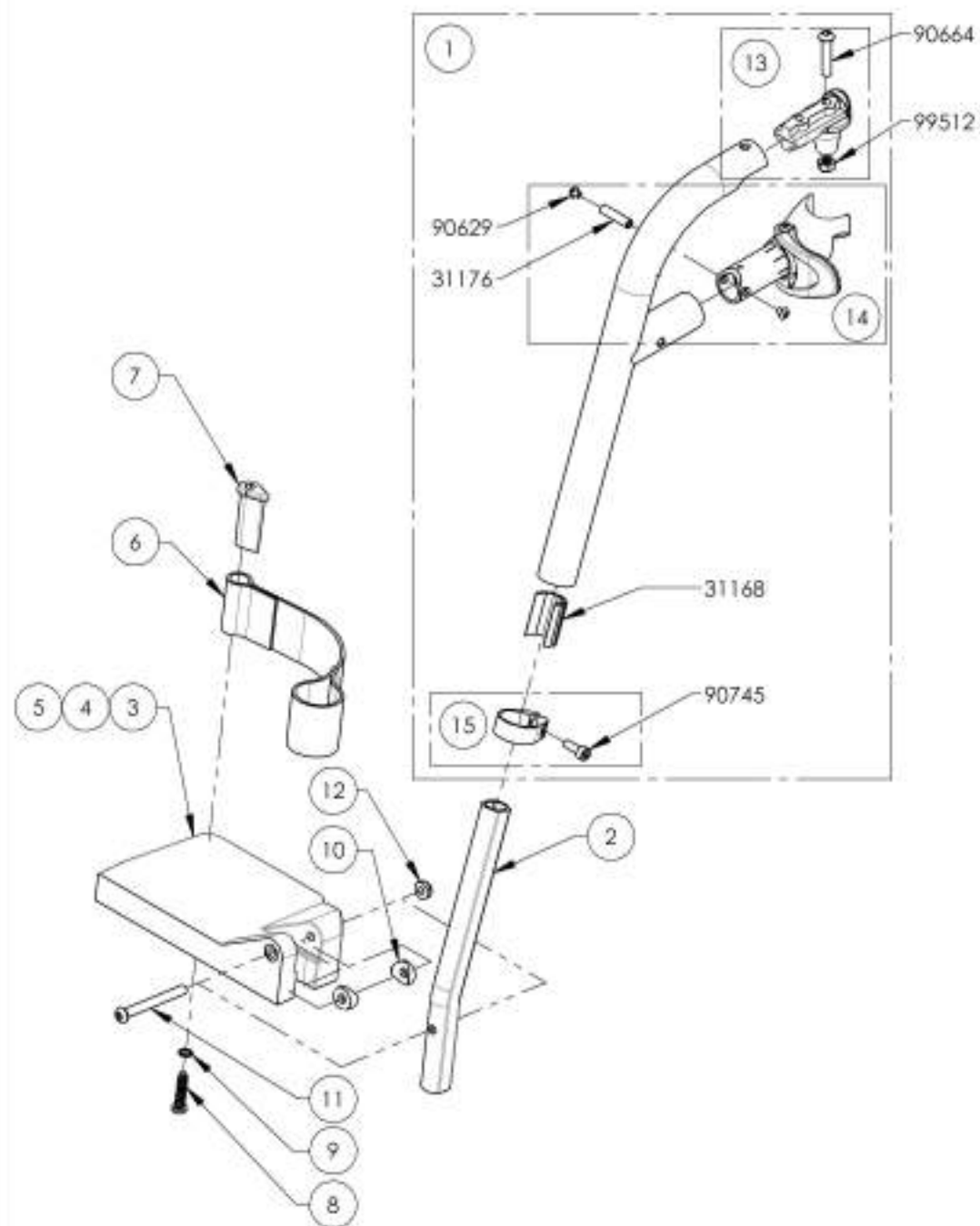


ASSUREZ-VOUS D'AVOIR VOTRE NUMERO DE SERIE  
PRES DE VOUS AVANT DE COMMANDER DES PIECES  
POUR VOTRE FAUTEUIL MOTION COMPOSITES



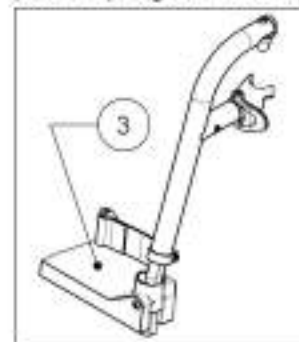
9007869\_9007871

Appui-pied - Pivot int. & ext., gauche, 70° + ext. courte & palette

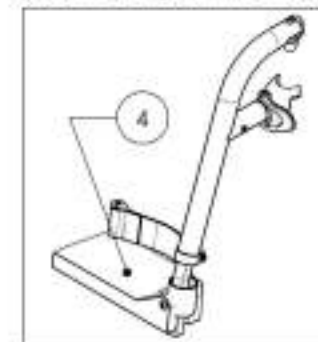


NO. ITEM	NO. PIÈCE	DESCRIPTION	9007869 /QTE	9007870 /QTE	9007871 /QTE	REMPLACEMENT PIÈCES/QTE
1	31546	APPUI PIED V2 70 DEG. GAUCHE - ASSEMBLAGE	1	1	1	-
2	31154	EXTENSION COURTE APPUI PIED V2	1	1	1	-
3	31276	PALETTE COMPOSITE 5 x 4 po, GAUCHE (LARGEUR FAUTEUIL: 14-16 po)	1	-	-	-
4	31278	PALETTE COMPOSITE 7 x 4 po, GAUCHE (LARGEUR FAUTEUIL: 17-18 po)	-	1	-	-
5	31280	PALETTE COMPOSITE 8 x 4 po, GAUCHE (LARGEUR FAUTEUIL: 19 po +)	-	-	1	-
6	31045	COURROIE APPUI TALON AJUSTABLE	1	1	1	-
7	31016	GOUJON DE TALONNIÈRE (M)	1	1	1	-
8	91024	V6 M6X2,54 X 25mm L. ENTièrement FILETÉE	1	1	1	-
9	99539	RONDELLE ÉLASTIQUE I_4	1	1	1	-
10	31052	RONDELLE DOMÉE PLASTIQUE 1/4 (Moule 1)	2	2	2	-
11	90670	V6 À TÊTE BOMBÉE M6X1 X 58mm L, FILETÉE 24mm	1	1	1	-
12	99510	ECROU AUTOBLOQUANT MINCE I_4-20	1	1	1	-
13	31551	PIVOT APPUI PIED V2 - ASSEMBLAGE	-	-	-	1
14	31549	BATI APPUI PIED V2 GAUCHE - ASSEMBLAGE	-	-	-	1
15	31553	BAGUE EXTENSION GAUCHE APPUI PIED V2 - ASSEMBLAGE	-	-	-	1

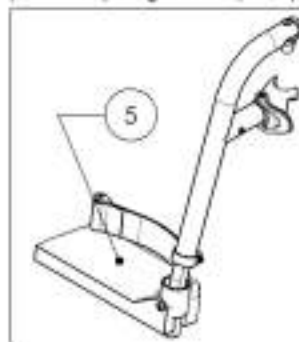
9007869  
Appui-pied - Pivot int. & ext.,  
gauche, 70° + ext. courte &  
palette (Largeur 14 à 16 po)



9007870  
Appui-pied - Pivot int. & ext.,  
gauche, 70° + ext. courte &  
palette (Largeur 17 à 18 po)



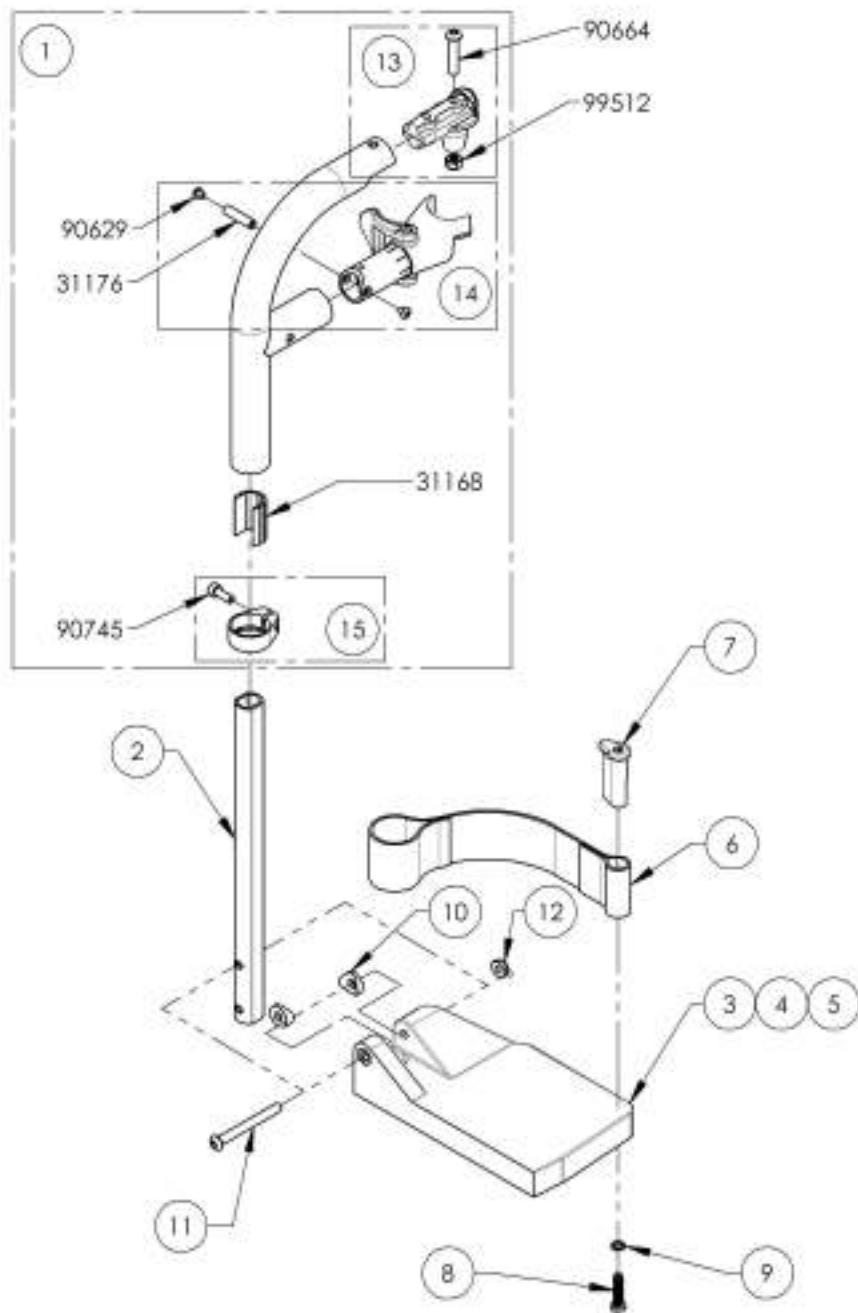
9007871  
Appui-pied - Pivot int. & ext.,  
gauche, 70° + ext. courte &  
palette (Largeur 19 po +)



ASSUREZ-VOUS D'AVOIR VOTRE NUMÉRO DE SÉRIE.  
PRÈS DE VOUS AVANT DE COMMANDER DES PIÈCES  
POUR VOTRE FAUTEUIL MOTION COMPOSITES

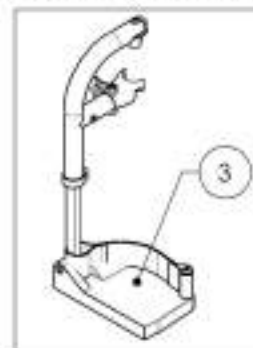
**9007872 9007874**

**Appui-pied - Pivot int. & ext., droit, 90° + ext. longue & palette**

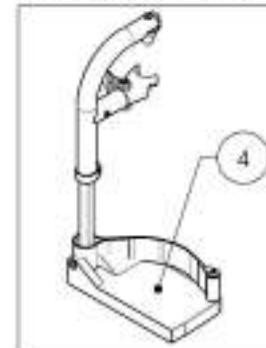


NO. ITEM	NO. PIÈCE	DESCRIPTION	9007872 /QTE	9007873 /QTE	9007874 /QTE	REMPLACEMENT PIÈCES/QTE
1	31 547	APPUI-PIED V2 90 DEG. DROITE - ASSEMBLAGE	1	1	1	-
2	31 209	EXTENSION 90° LONGUE APPUI-PIED V2	1	1	1	-
3	31 275	PALETTE COMPOSITE 6 x 4 po. DROITE (LARGEUR FAUTEUIL: 14-16 po)	1	-	-	-
4	31 277	PALETTE COMPOSITE 7 x 4 po. DROITE (LARGEUR FAUTEUIL: 17-18 po)	-	1	-	-
5	31 279	PALETTE COMPOSITE 8 x 4 po. DROITE (LARGEUR FAUTEUIL: 19 po +)	-	-	1	-
6	31 045	COURROIE APPUI-TALON AJUSTABLE	1	1	1	-
7	31 016	GOUDON DE TALONNIÈRE (M)	1	1	1	-
8	91 024	V6 M6X2,34 X 25mm L. ENTièrement FILETÉE	1	1	1	-
9	99 539	RONDILLE ÉLASTIQUE I_4	1	1	1	-
10	31 052	RONDILLE DOMÉE PLASTIQUE V6 (Moule 1)	2	2	2	-
11	90 670	V6 À TÊTE BOMBÉE M6X1 X 58mm L, FILETÉE 24mm	1	1	1	-
12	99 510	ECROU AUTOBLOQUANT MINCE I_4-20	1	1	1	-
13	31 551	PIVOT APPUI-PIED V2 - ASSEMBLAGE	-	-	-	1
14	31 550	BATI APPUI-PIED V2 DROIT - ASSEMBLAGE	-	-	-	1
15	31 552	BAGUE EXTENSION SSv3, DROIT - ASSEMBLAGE	-	-	-	1

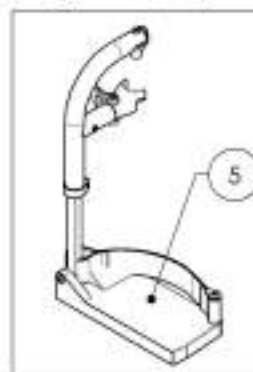
**9007872**  
Appui-pied - Pivot int. & ext.,  
droit, 90° + ext. longue & palette  
(Largeur 14 à 16 po)



**9007873**  
Appui-pied - Pivot int. & ext.,  
droit, 90° + ext. longue & palette  
(Largeur 17 à 18 po)



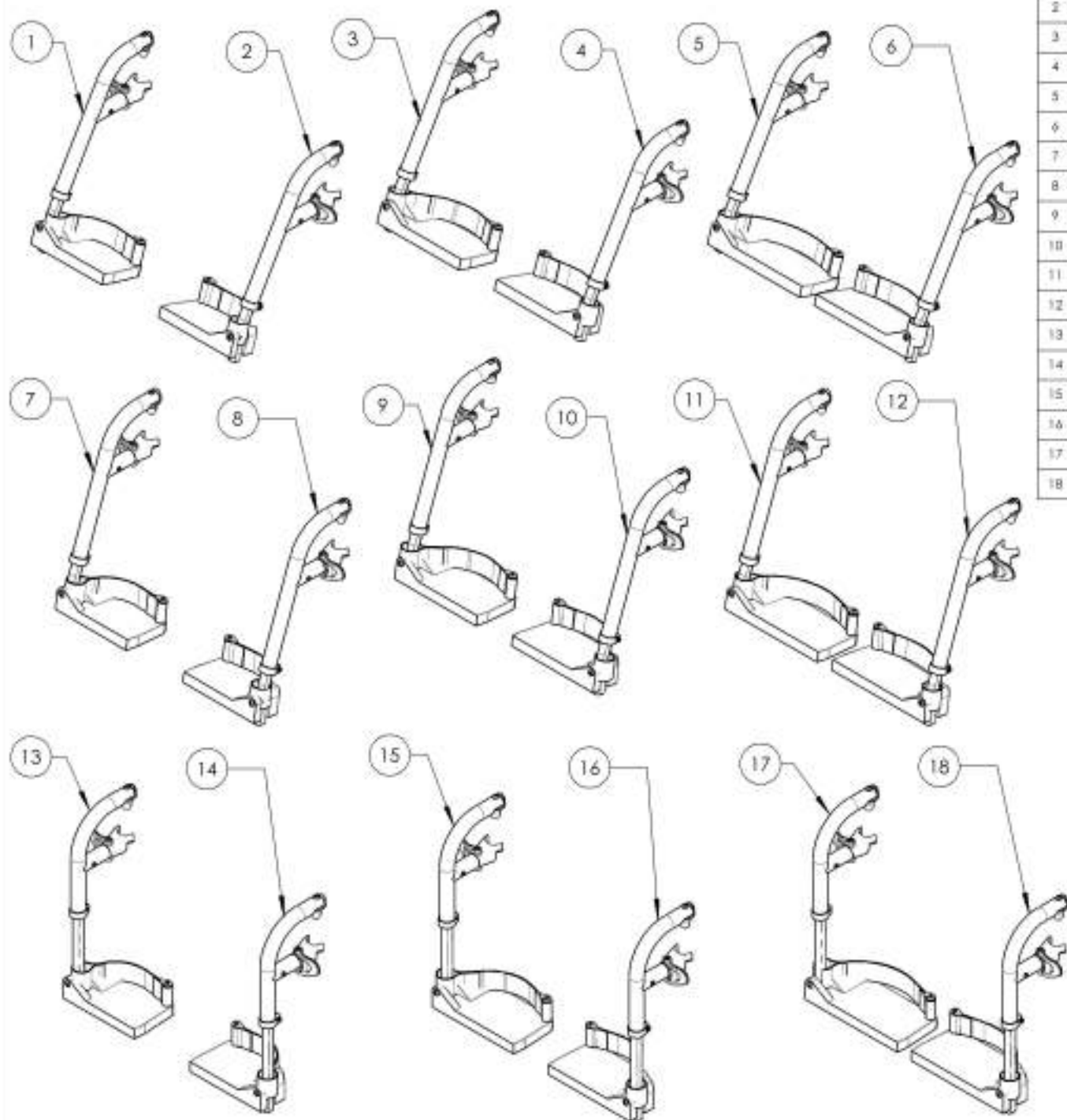
**9007874**  
Appui-pied - Pivot int. & ext., droit,  
90° + ext. longue & palette  
(Largeur 19 po +)



ASSUREZ-VOUS D'AVOIR VOTRE NUMÉRO DE SÉRIE PRÈS DE VOUS AVANT DE COMMANDER DES PIÈCES POUR VOTRE FAUTEUIL MOTION COMPOSITES



**Catalogue de commandes simplifiées**  
**Appui-pied - Pivot int. & ext. + ext. longue & palette**

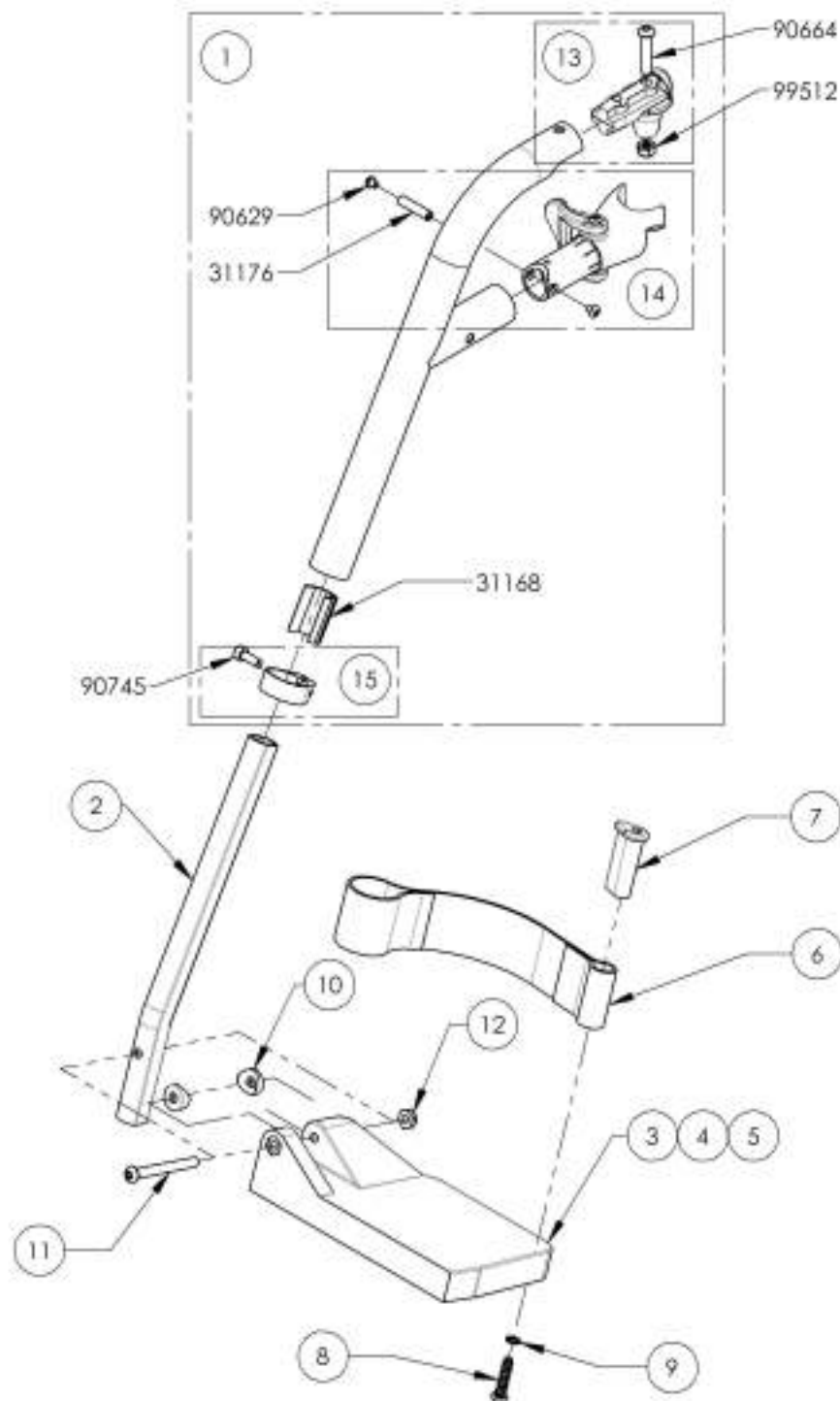


No. REM.	No. PIECE	DESCRIPTION	QTE
1	9002458	Appui-pied - Pivot int. & ext. droit, 60° + ext. longue & palette (Largeur 14 à 16 po)	1
2	9002461	Appui-pied - Pivot int. & ext. gauche, 60° + ext. longue & palette (Largeur 14 à 16 po)	1
3	9002459	Appui-pied - Pivot int. & ext. droit, 60° + ext. longue & palette (Largeur 17 à 18 po)	1
4	9002462	Appui-pied - Pivot int. & ext. gauche, 60° + ext. longue & palette (Largeur 17 à 18 po)	1
5	9002460	Appui-pied - Pivot int. & ext. droit, 60° + ext. longue & palette (Largeur 19 po +)	1
6	9002463	Appui-pied - Pivot int. & ext. gauche, 60° + ext. longue & palette (Largeur 19 po +)	1
7	9002464	Appui-pied - Pivot int. & ext. droit, 70° + ext. longue & palette (Largeur 14 à 16 po)	1
8	9002467	Appui-pied - Pivot int. & ext. gauche, 70° + ext. longue & palette (Largeur 14 à 16 po)	1
9	9002465	Appui-pied - Pivot int. & ext. droit, 70° + ext. longue & palette (Largeur 17 à 18 po)	1
10	9002468	Appui-pied - Pivot int. & ext. gauche, 70° + ext. longue & palette (Largeur 17 à 18 po)	1
11	9002466	Appui-pied - Pivot int. & ext. droit, 70° + ext. longue & palette (Largeur 19 po +)	1
12	9002469	Appui-pied - Pivot int. & ext. gauche, 70° + ext. longue & palette (Largeur 19 po +)	1
13	9007872	Appui-pied - Pivot int. & ext. droit, 90° + ext. longue & palette (Largeur 14 à 16 po)	1
14	9007875	Appui-pied - Pivot int. & ext. gauche, 90° + ext. longue & palette (Largeur 14 à 16 po)	1
15	9007873	Appui-pied - Pivot int. & ext. droit, 90° + ext. longue & palette (Largeur 17 à 18 po)	1
16	9007876	Appui-pied - Pivot int. & ext. gauche, 90° + ext. longue & palette (Largeur 17 à 18 po)	1
17	9007874	Appui-pied - Pivot int. & ext. droit, 90° + ext. longue & palette (Largeur 19 po +)	1
18	9007877	Appui-pied - Pivot int. & ext. gauche, 90° + ext. longue & palette (Largeur 19 po +)	1

ASSUREZ-VOUS D'AVOIR VOTRE NUMÉRO DE SÉRIE PRÈS DE VOUS AVANT DE COMMANDER DES PIÈCES POUR VOTRE FAUTEUIL MOTION COMPOSITES

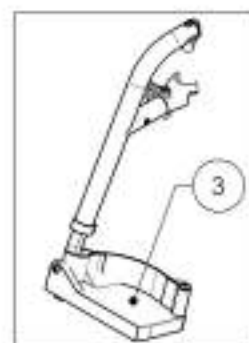
9002458 9002460

Appui-pied - Pivot int. & ext., droit, 60° + ext. longue & palette

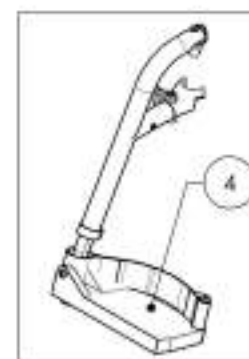


Nd. ITEM	No. PIÈCE	DESCRIPTION	9002458 /QTE	9002459 /QTE	9002460 /QTE	REMPLACEMENT PIÈCES/QTE
1	31543	APPUJ PIED V2 60 DEG. DROITE - ASSEMBLAGE	1	1	1	-
2	31169	EXTENSION APPUI PIED V2	1	1	1	-
3	31275	PALETTE COMPOSÉE 6 x 4 po, DROITE (LARGEUR FAUTEUIL: 14-16 po)	1	-	-	-
4	31277	PALETTE COMPOSÉE 7 x 4 po, DROITE (LARGEUR FAUTEUIL: 17-18 po)	-	1	-	-
5	31279	PALETTE COMPOSÉE 8 x 4 po, DROITE (LARGEUR FAUTEUIL: 19 po +)	-	-	1	-
6	31045	COURROIE APPUI-TALON AJUSTABLE	1	1	1	-
7	31014	GOUDON DE TALONNIÈRE (M)	1	1	1	-
8	91004	VIS M6X2,54 X 25mm L. ENTièrement FILETÉE	1	1	1	-
9	99559	BONDELLE ÉLASTIQUE 1_4	1	1	1	-
10	31062	RONDELLE DOMÉE PLASTIQUE 1/4 (Moule!)	2	2	2	-
11	90570	VIS À TÊTE BOMBÉE M6X1 X 58mm L. FILETÉE 24mm	1	1	1	-
12	99510	ÉCROU AUTOBLOQUANT MINCE 1_4-20	1	1	1	-
13	31551	PIVOT APPUI PIED V2 - ASSEMBLAGE	-	-	-	1
14	31550	BATI APPUI PIED V2 DROIT - ASSEMBLAGE	-	-	-	1
15	31552	BÂQUE EXTENSION Ssv3, DROIT - ASSEMBLAGE	-	-	-	1

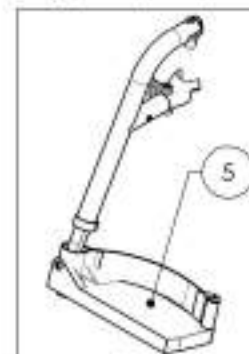
9002458  
Appui-pied - Pivot int. & ext.,  
droit, 60° + ext. longue & palette  
(Largeur 14 à 16 po)



9002459 -  
Appui-pied - Pivot int. & ext., droit,  
60° + ext. longue & palette  
(Largeur 17 à 18 po)



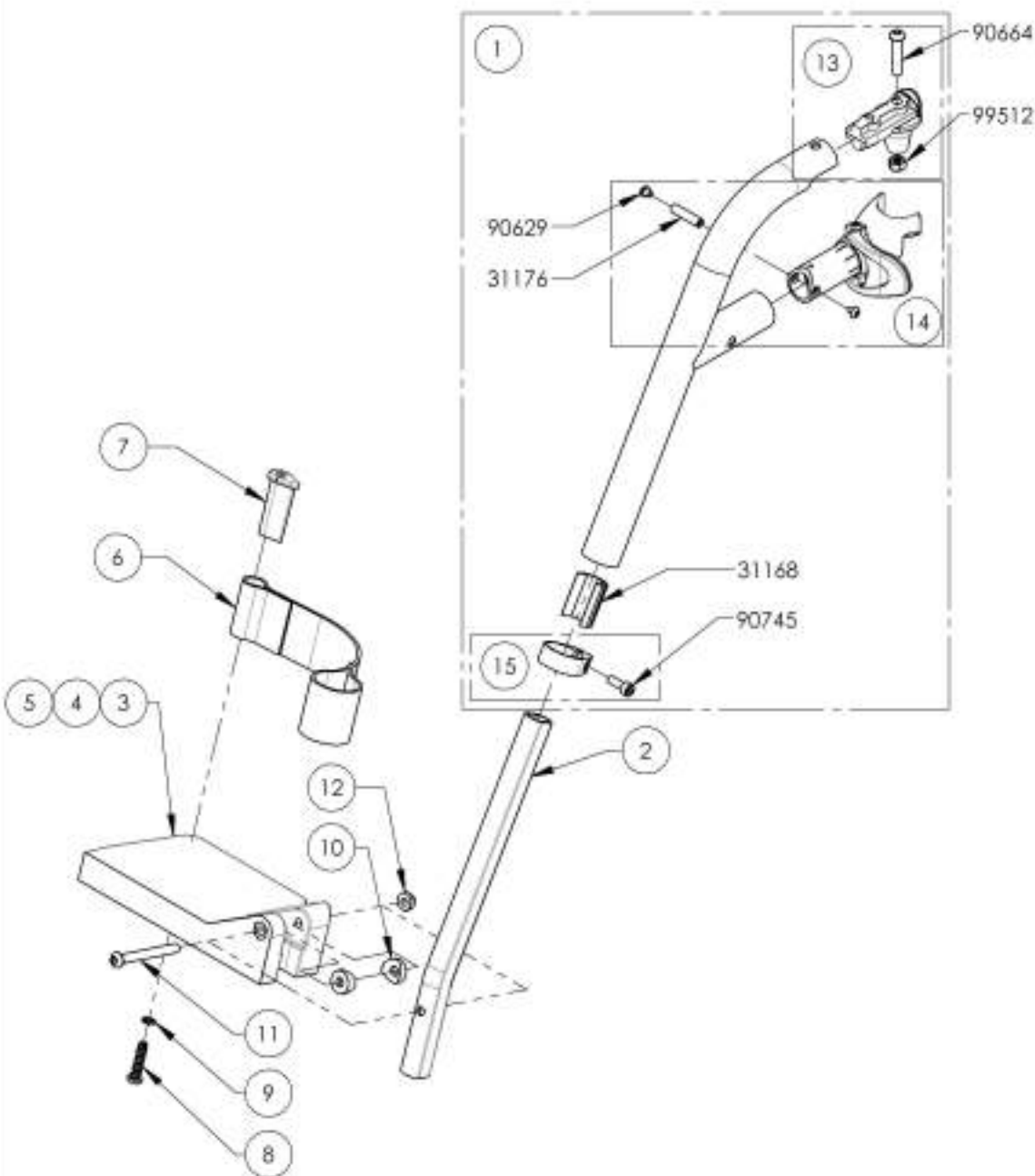
9002460 -  
Appui-pied - Pivot int. & ext., droit,  
60° + ext. longue & palette  
(Largeur 19 po +)



ASSUREZ-VOUS D'AVOIR VOTRE NUMÉRO DE SÉRIE PRÈS DE VOUS AVANT DE COMMANDER DES PIÈCES POUR VOTRE FAUTEUIL MOTION COMPOSITES

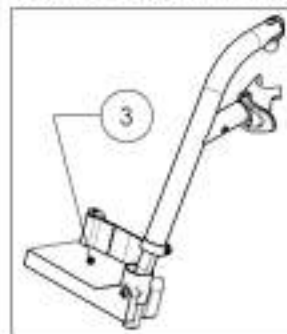
9002461\_9002463

Appui-pied - Pivot int. & ext., gauche, 60° + ext. longue & palette



No. ITEM	No. PIECE	DESCRIPTION	9002461 /QTE	9002462 /QTE	9002463 /QTE	REMPLACEMENT PIÉCES/QTE
1	31544	APPUI-PIED V2 60 DEG. GAUCHE - ASSEMBLAGE	1	1	1	-
2	31169	EXTENSION APPUI-PIED V2	1	1	1	-
3	31276	PALETTE COMPOSITE 6 x 4 po. GAUCHE (LARGEUR FAUTEUIL: 14-16 po)	1	-	-	-
4	31278	PALETTE COMPOSITE 7 x 4 po. GAUCHE (LARGEUR FAUTEUIL: 17-18 po)	-	1	-	-
5	31280	PALETTE COMPOSITE 8 x 4 po. GAUCHE (LARGEUR FAUTEUIL: 19 po +)	-	-	1	-
6	31045	COURROIE APPUI-TALON AJUSTABLE	1	1	1	-
7	31016	GOUJON DE TALONNIÈRE (M)	1	1	1	-
8	91024	VIS M6X2,54 X 25mm L. ENTIEREMENT FILETÉE	1	1	1	-
9	99559	RONDELLE ÉLASTIQUE I_4	1	1	1	-
10	31052	RONDELLE DOMÉE PLASTIQUE 1/4 (Moule)	2	2	2	-
11	90670	VIS À TÊTE BOMBÉE (M6X1 X 58mm L. FILETÉE 24mm)	1	1	1	-
12	99510	ÉCROU AUTOBLOQUANT MINCE I_4-20	1	1	1	-
13	31551	PIVOT APPUI-PIED V2 - ASSEMBLAGE	-	-	-	1
14	31549	BATI APPUI-PIED V2 GAUCHE - ASSEMBLAGE	-	-	-	1
15	31553	BAGUE EXTENSION GAUCHE APPUI-PIED V2 - ASSEMBLAGE	-	-	-	1

9002461 - Appui-pied - Pivot int. & ext., gauche, 60° + ext. longue & palette (Largeur 14 à 16 po)



9002462 - Appui-pied - Pivot int. & ext., gauche, 60° + ext. longue & palette (Largeur 17 à 18 po)



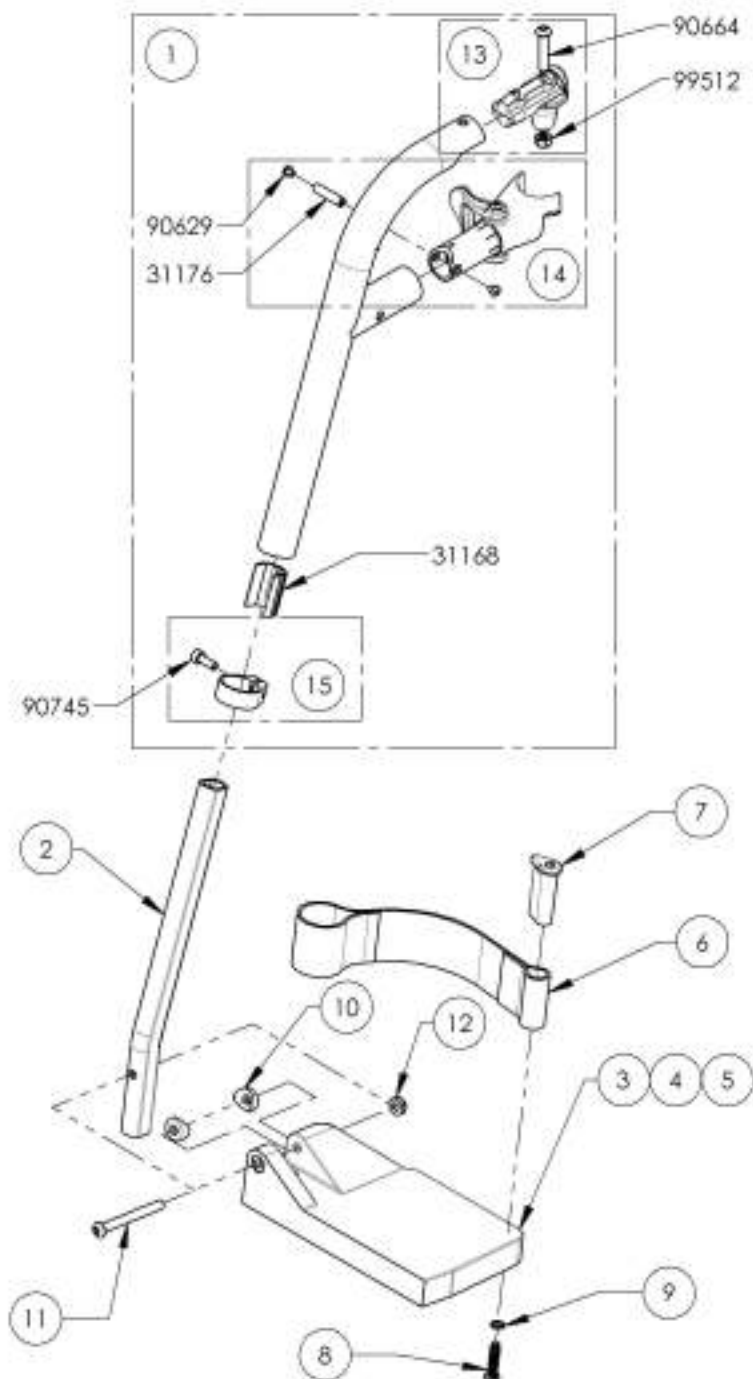
9002463 - Appui-pied - Pivot int. & ext., gauche, 60° + ext. longue & palette (Largeur 19 po +)



ASSUREZ-VOUS D'AVOIR VOTRE NUMÉRO DE SÉRIE PRÈS DE VOUS AVANT DE COMMANDER DES PIÈCES POUR VOTRE FAUTEUIL MOTION COMPOSITES

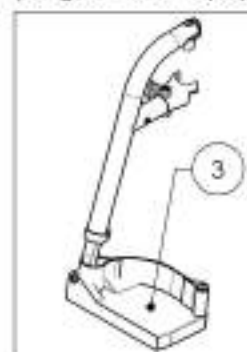
9002464 9002466

Appui-pied - Pivot int. & ext., droit, 70° + ext. longue & palette

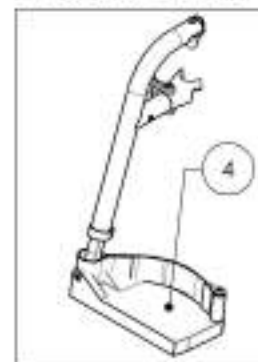


No. ITEM	No. PIECE	DESCRIPTION	9002464 /QTE	9002465 /QTE	9002466 /QTE	REMPLACEMENT PIECE/QTE
1	31545	APPUI PIED V2 70 DEG. DROITE - ASSEMBLAGE	1	1	1	-
2	31169	EXTENSION APPUI PIED V2	1	1	1	-
3	31275	PALETTE COMPOSITE 6 x 4 po. DROITE (LARGEUR FAUTEUIL: 14-16 po)	1	-	-	-
4	31277	PALETTE COMPOSITE 7 x 4 po. DROITE (LARGEUR FAUTEUIL: 17-18 po)	-	1	-	-
5	31279	PALETTE COMPOSITE 8 x 4 po. DROITE (LARGEUR FAUTEUIL: 19 po +)	-	-	1	-
6	31045	COURROIE APPUI-TALON AJUSTABLE	1	1	1	-
7	31016	GOUJON DE TALONNIERE (M)	1	1	1	-
8	91024	VIS M6X2,54 X 25mm L. ENTIEREMENT FILETEE	1	1	1	-
9	99559	RONDELLE ELASTIQUE I_4	1	1	1	-
10	31052	RONDELLE DOMEE PLASTIQUE 1/4 (Moule1)	2	2	2	-
11	90670	VIS A TETE BOMBEE M6X1 X 56mm L. FILETEE 24mm	1	1	1	-
12	99510	ECROU AUTOBLOQUANT MINCE I_4-20	1	1	1	-
13	31551	PIVOT APPUI PIED V2 - ASSEMBLAGE	-	-	-	1
14	31550	BATI APPUI PIED V2 DROIT - ASSEMBLAGE	-	-	-	1
15	31552	BAGUE EXTENSION 33x3, DROIT - ASSEMBLAGE	-	-	-	1

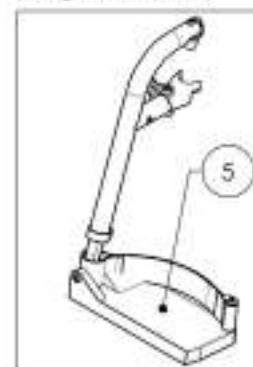
9002464  
Appui-pied - Pivot int. & ext.,  
droit, 70° + ext. longue & palette  
(Largeur 14 à 16 po)



9002465  
Appui-pied - Pivot int. & ext., droit,  
70° + ext. longue & palette  
(Largeur 17 à 18 po)



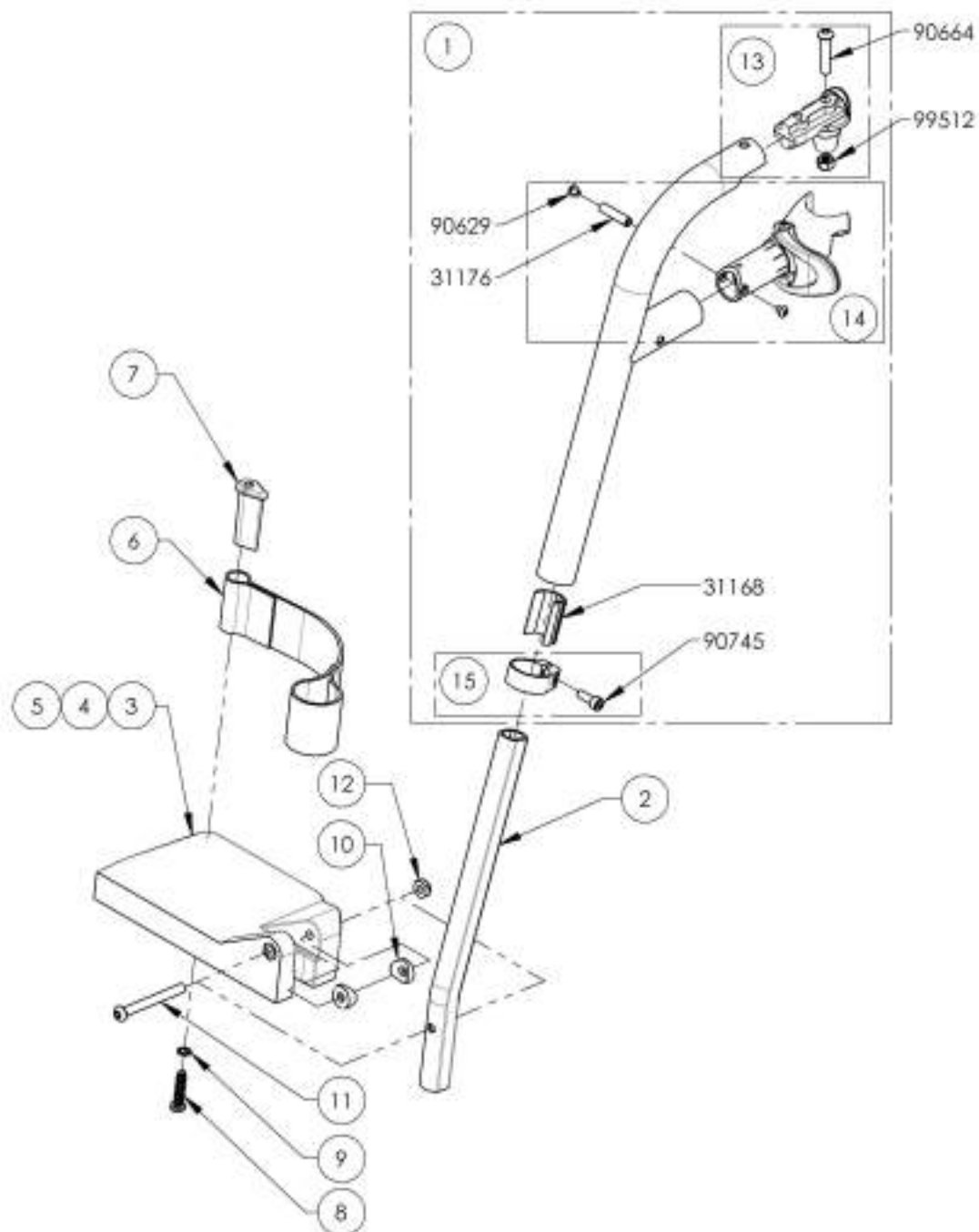
9002466  
Appui-pied - Pivot int. & ext.,  
droit, 70° + ext. longue & palette  
(Largeur 19 po +)



ASSUREZ-VOUS D'AVOIR VOTRE NUMERO DE SERIE  
PRES DE VOUS AVANT DE COMMANDER DES PIECES  
POUR VOTRE FAUTEUIL MOTION COMPOSITES

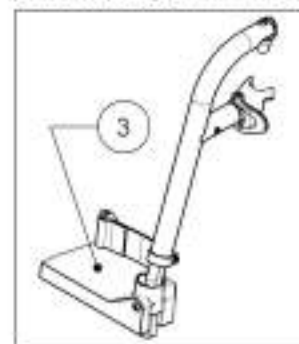
9002467\_9002469

Appui-pied - Pivot int. & ext., gauche, 70° + ext. longue & palette

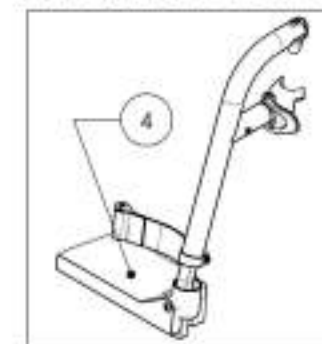


NO. ITEM	NO. PIÈCE	DESCRIPTION	9002467 /QTE	9002468 /QTE	9002469 /QTE	REMPLACEMENT PIÈCES/QTE
1	31546	APPUI PIED V2 70 DEG. GAUCHE - ASSEMBLAGE	1	1	1	-
2	31169	EXTENSION APPUI PIED V2	1	1	1	-
3	31276	PALETTE COMPOSITE 5 x 4 po, GAUCHE (LARGEUR FAUTEUIL: 14-16 po)	1	-	-	-
4	31278	PALETTE COMPOSITE 7 x 4 po, GAUCHE (LARGEUR FAUTEUIL: 17-18 po)	-	1	-	-
5	31280	PALETTE COMPOSITE 8 x 4 po, GAUCHE (LARGEUR FAUTEUIL: 19 po +)	-	-	1	-
6	31045	COURROIE APPUI TALON AJUSTABLE	1	1	1	-
7	31016	GOUJON DE TALONNIÈRE (M)	1	1	1	-
8	91024	V6 M6X2,34 X 25mm L. ENTièrement FILETÉE	1	1	1	-
9	99539	RONDILLE ÉLASTIQUE T_4	1	1	1	-
10	31052	RONDILLE DOMÉE PLASTIQUE 1/4 (Moule 1)	2	2	2	-
11	90670	V6 À TÊTE BOMBÉE M6X1 X 58mm L, FILETÉE 24mm	1	1	1	-
12	99510	ECROU AUTOBLOQUANT MINCE T_4-20	1	1	1	-
13	31551	PIVOT APPUI PIED V2 - ASSEMBLAGE	-	-	-	1
14	31549	BATI APPUI PIED V2 GAUCHE - ASSEMBLAGE	-	-	-	1
15	31553	BAGUE EXTENSION GAUCHE APPUI PIED V2 - ASSEMBLAGE	-	-	-	1

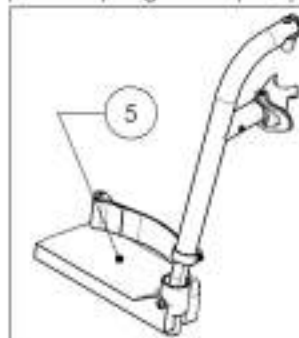
9002467  
Appui-pied - Pivot int. & ext.,  
gauche, 70° + ext. longue &  
palette (Largeur 14 à 16 po)



9002468  
Appui-pied - Pivot int. & ext.,  
gauche, 70° + ext. longue &  
palette (Largeur 17 à 18 po)



9002469  
Appui-pied - Pivot int. & ext.,  
gauche, 70° + ext. longue &  
palette (Largeur 19 po +)

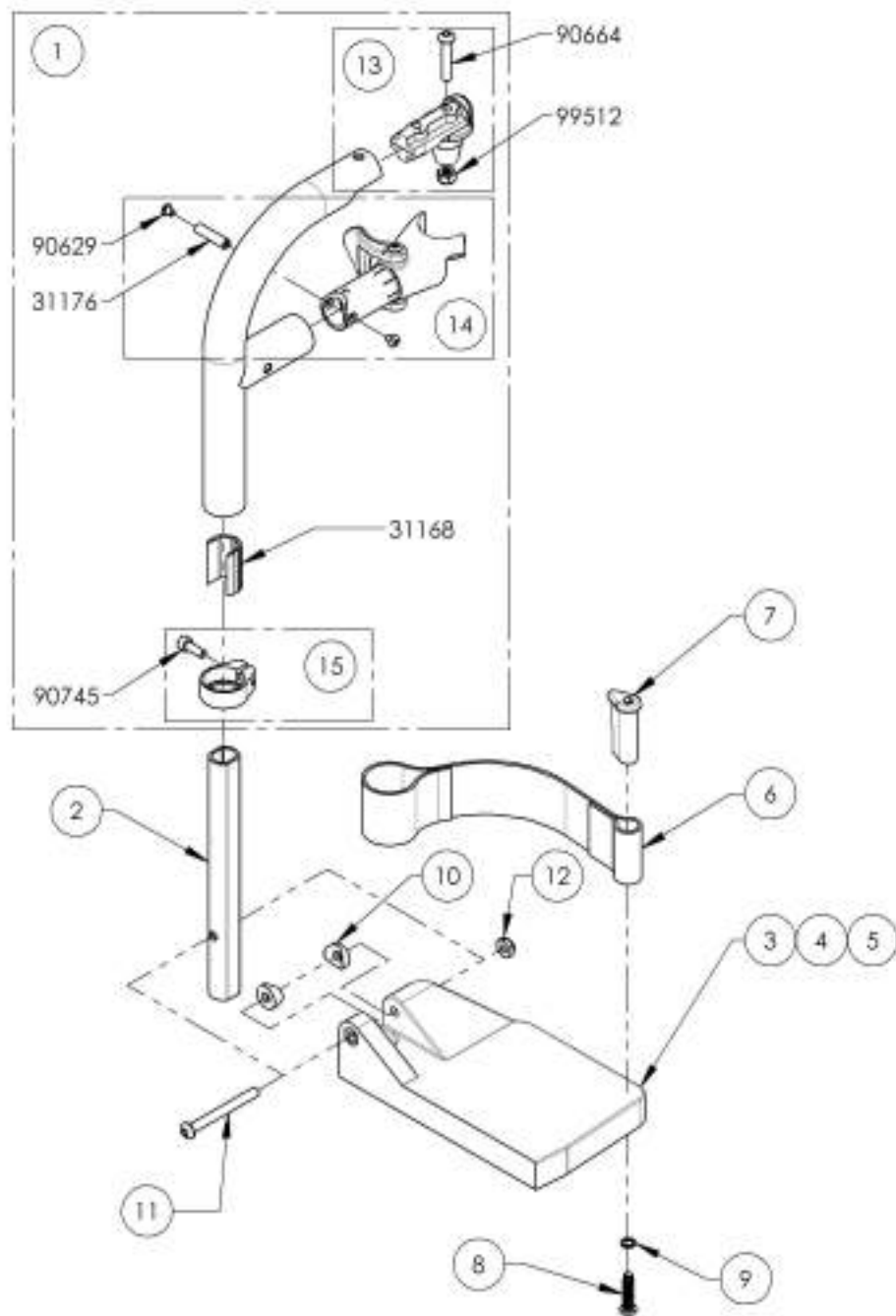


ASSUREZ-VOUS D'AVOIR VOTRE NUMÉRO DE SÉRIE PRÈS DE VOUS AVANT DE COMMANDER DES PIÈCES POUR VOTRE FAUTEUIL MOTION COMPOSITES



9002470\_9002472

Appui-pied - Pivot int. & ext., droit, 90° + ext. courte & palette

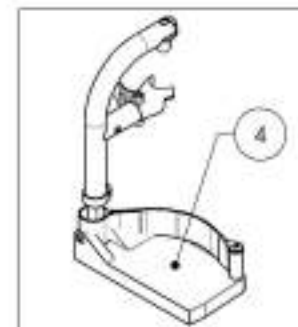


No. ITEM	No. PIECE	DESCRIPTION	9002470 /QTE	9002471 /QTE	9002472 /QTE	REMPLACEMENT PIÉCES/QTE
1	31 547	APPUI PIED V2 90 DEG. DROITE - ASSEMBLAGE	1	1	1	-
2	31 198	EXTENSION 90° APPUI PIED V2	1	1	1	-
3	31 275	PALETTE COMPOSITE 6 x 4 po. DROITE (LARGEUR FAUTEUIL: 14-16 po)	1	-	-	-
4	31 277	PALETTE COMPOSITE 7 x 4 po. DROITE (LARGEUR FAUTEUIL: 17-18 po)	-	1	-	-
5	31 279	PALETTE COMPOSITE 8 x 4 po. DROITE (LARGEUR FAUTEUIL: 19 po +)	-	-	1	-
6	31 045	COURROIE APPUI TALON AJUSTABLE	1	1	1	-
7	31 016	GOIJON DE TALONNIÈRE (M)	1	1	1	-
8	91 024	V6 M6X2,34 X 25mm L. ENTièrement FILETÉE	1	1	1	-
9	99 539	RONDILLE ÉLASTIQUE T_4	1	1	1	-
10	31 052	RONDILLE DOMÉE PLASTIQUE V6 (Moule 1)	2	2	2	-
11	90 670	V6 À TÊTE BOMBÉE M6X1 X 58mm L. FILETÉE 24mm	1	1	1	-
12	99 510	ÉCROU AUTOBLOQUANT MINCE T_4-20	1	1	1	-
13	31 551	PIVOT APPUI PIED V2 - ASSEMBLAGE	-	-	-	1
14	31 550	BATI APPUI PIED V2 DROIT - ASSEMBLAGE	-	-	-	1
15	31 552	BAGUE EXTENSION SSV3, DROIT - ASSEMBLAGE	-	-	-	1

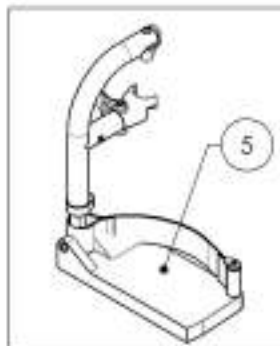
9002470  
Appui-pied - Pivot int. & ext.,  
droit, 90° + ext. courte & palette  
(Largeur 14 à 16 po)



9002471  
Appui-pied - Pivot int. & ext.,  
droit, 90° + ext. courte & palette  
(Largeur 17 à 18 po)



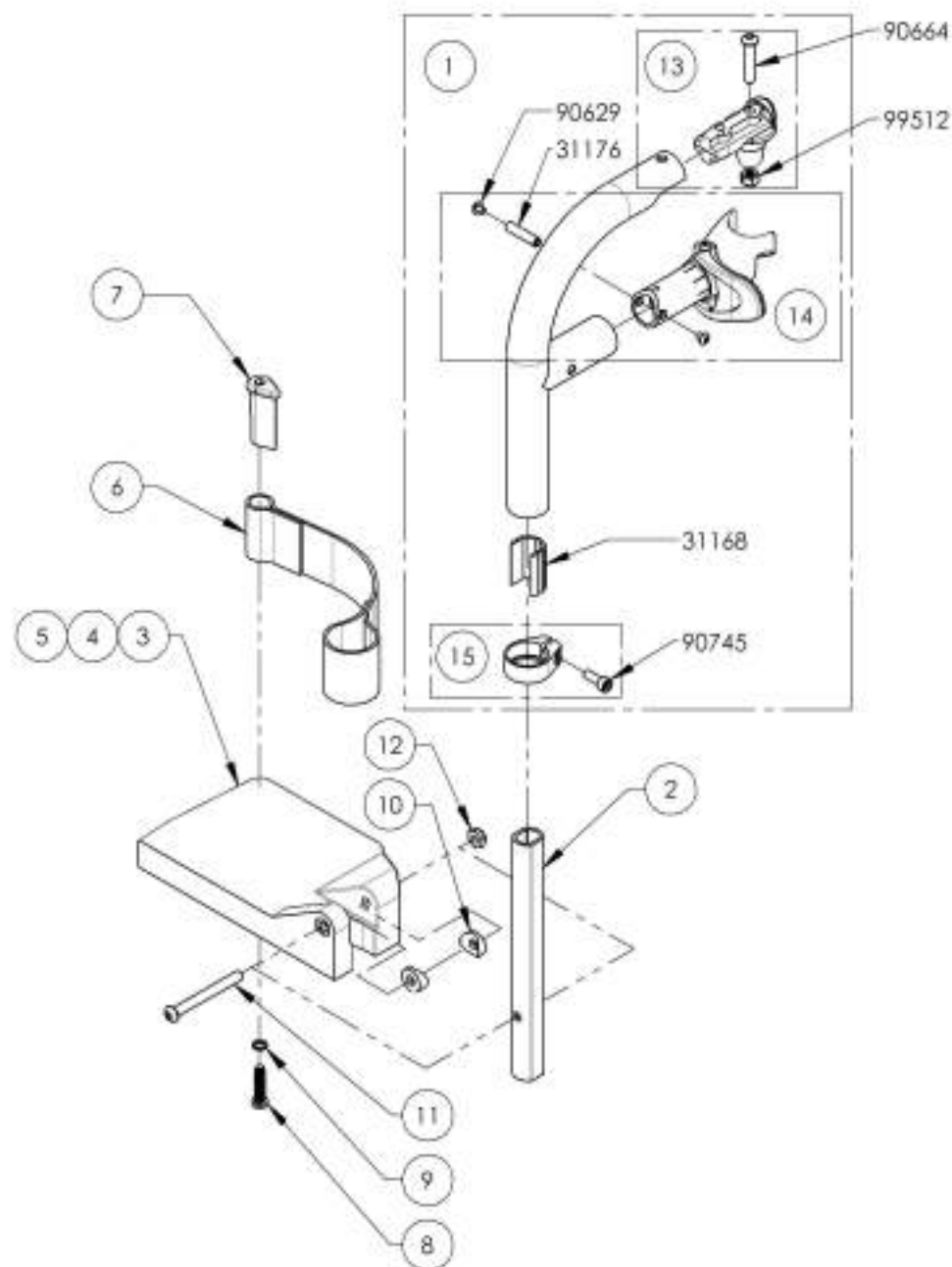
9002472  
Appui-pied - Pivot int. & ext.,  
droit, 90° + ext. courte & palette  
(Largeur 19 po +)



ASSUREZ-VOUS D'AVOIR VOTRE NUMÉRO DE SÉRIE PRÈS DE VOUS AVANT DE COMMANDER DES PIÉCES POUR VOTRE FAUTEUIL MOTION COMPOSITES

9002473\_9002475

Appui-pied - Pivot int. & ext., gauche, 90° + ext. courte & palette

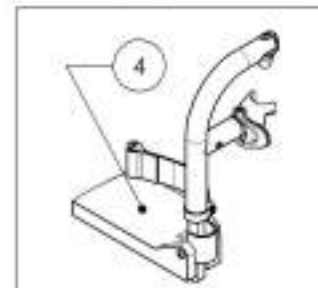


NO. ITEM	NO. PIÈCE	DESCRIPTION	9002473 /QTE	9002474 /QTE	9002475 /QTE	REMPLACEMENT PIÈCES/QTE
1	31548	APPUI PIED V2 90 DEG. GAUCHE - ASSEMBLAGE	1	1	1	-
2	31198	EXTENSION 90° APPUI PIED V2	1	1	1	-
3	31276	PALETTE COMPOSÉE 5 x 4 po, GAUCHE (LARGEUR FAUTEUIL: 14-16 po)	1	-	-	-
4	31278	PALETTE COMPOSÉE 7 x 4 po, GAUCHE (LARGEUR FAUTEUIL: 17-18 po)	-	1	-	-
5	31280	PALETTE COMPOSÉE 8 x 4 po, GAUCHE (LARGEUR FAUTEUIL: 19 po +)	-	-	1	-
6	31045	COURROIE APPUI TALON AJUSTABLE	1	1	1	-
7	31016	GOUJON DE TALONNIÈRE (M)	1	1	1	-
8	91024	V6 M6X2,54 X 25mm L. ENTièrement FILETÉE	1	1	1	-
9	99539	RONDILLE ÉLASTIQUE T_4	1	1	1	-
10	31052	RONDILLE DOMÉE PLASTIQUE 1/4 (Moule1)	2	2	2	-
11	90670	V6 À TÊTE BOMBÉE M6X1 X 58mm L, FILETÉE 24mm	1	1	1	-
12	99510	ECROU AUTOBLOQUANT MINCE T_4-20	1	1	1	-
13	31551	PIVOT APPUI PIED V2 - ASSEMBLAGE	-	-	-	1
14	31549	BATI APPUI PIED V2 GAUCHE - ASSEMBLAGE	-	-	-	1
15	31553	BAGUE EXTENSION GAUCHE APPUI PIED V2 - ASSEMBLAGE	-	-	-	1

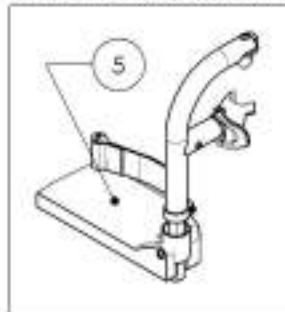
9002473  
Appui-pied - Pivot int. & ext., gauche, 90° + ext. courte & palette [Largeur 14 à 16 po]



9002474  
Appui-pied - Pivot int. & ext., gauche, 90° + ext. courte & palette [Largeur 17 à 18 po]



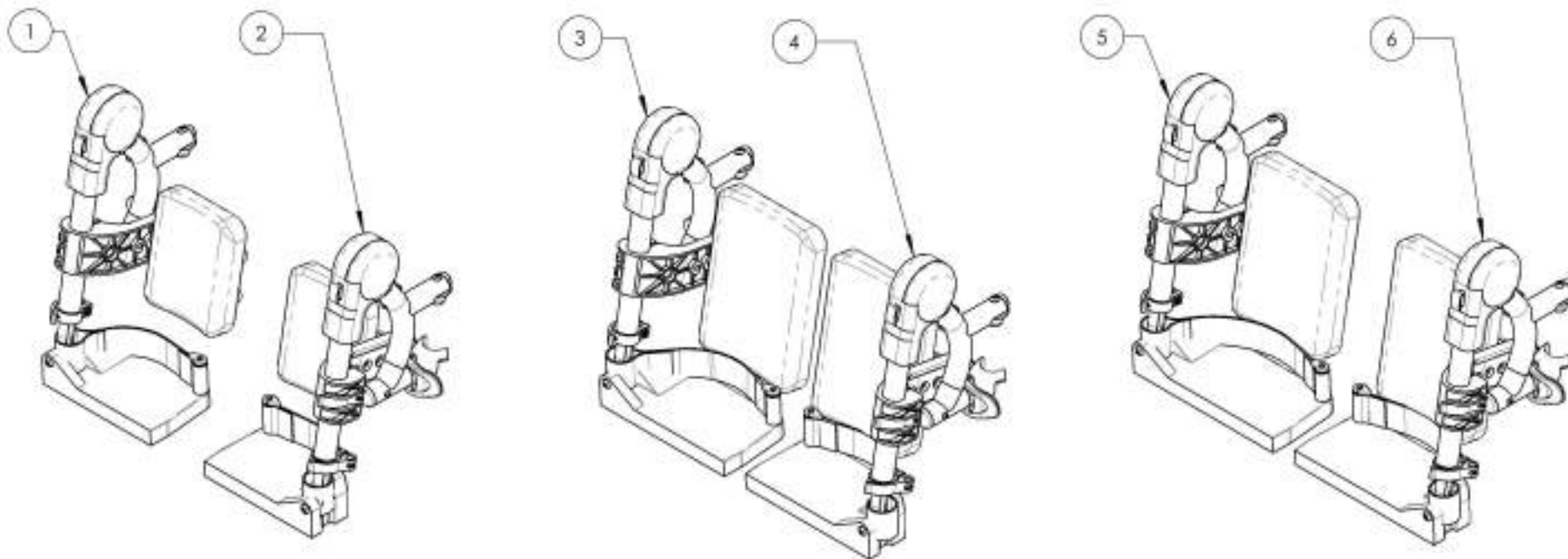
9002475  
Appui-pied - Pivot int. & ext., gauche, 90° + ext. courte & palette [Largeur 19 po +]



ASSUREZ-VOUS D'AVOIR VOTRE NUMÉRO DE SÉRIE PRÈS DE VOUS AVANT DE COMMANDER DES PIÈCES POUR VOTRE FAUTEUIL MOTION COMPOSITES

**Catalogue de commandes simplifiées**  
**Appui-jambe éleveur complet, escamotable intérieur & extérieur**  
**& palette composite**

No. ITEM	No. PIECE	DESCRIPTION	QTE
1	9002482	Appui-jambe éleveur complet - Escamotable intérieur & extérieur, droit & palette composite (Largeur fauteuil 14 à 16 po)	1
2	9002485	Appui-jambe éleveur complet - Escamotable intérieur & extérieur, gauche & palette composite (Largeur fauteuil 14 à 16 po)	1
3	9002483	Appui-jambe éleveur complet - Escamotable intérieur & extérieur, droit & palette composite (Largeur fauteuil 17 à 18 po)	1
4	9002486	Appui-jambe éleveur complet - Escamotable intérieur & extérieur, gauche & palette composite (Largeur fauteuil 17 à 18 po)	1
5	9002484	Appui-jambe éleveur complet - Escamotable intérieur & extérieur, droit & palette composite (Largeur fauteuil 19 po +)	1
6	9002487	Appui-jambe éleveur complet - Escamotable intérieur & extérieur, gauche & palette composite (Largeur fauteuil 19 po +)	1

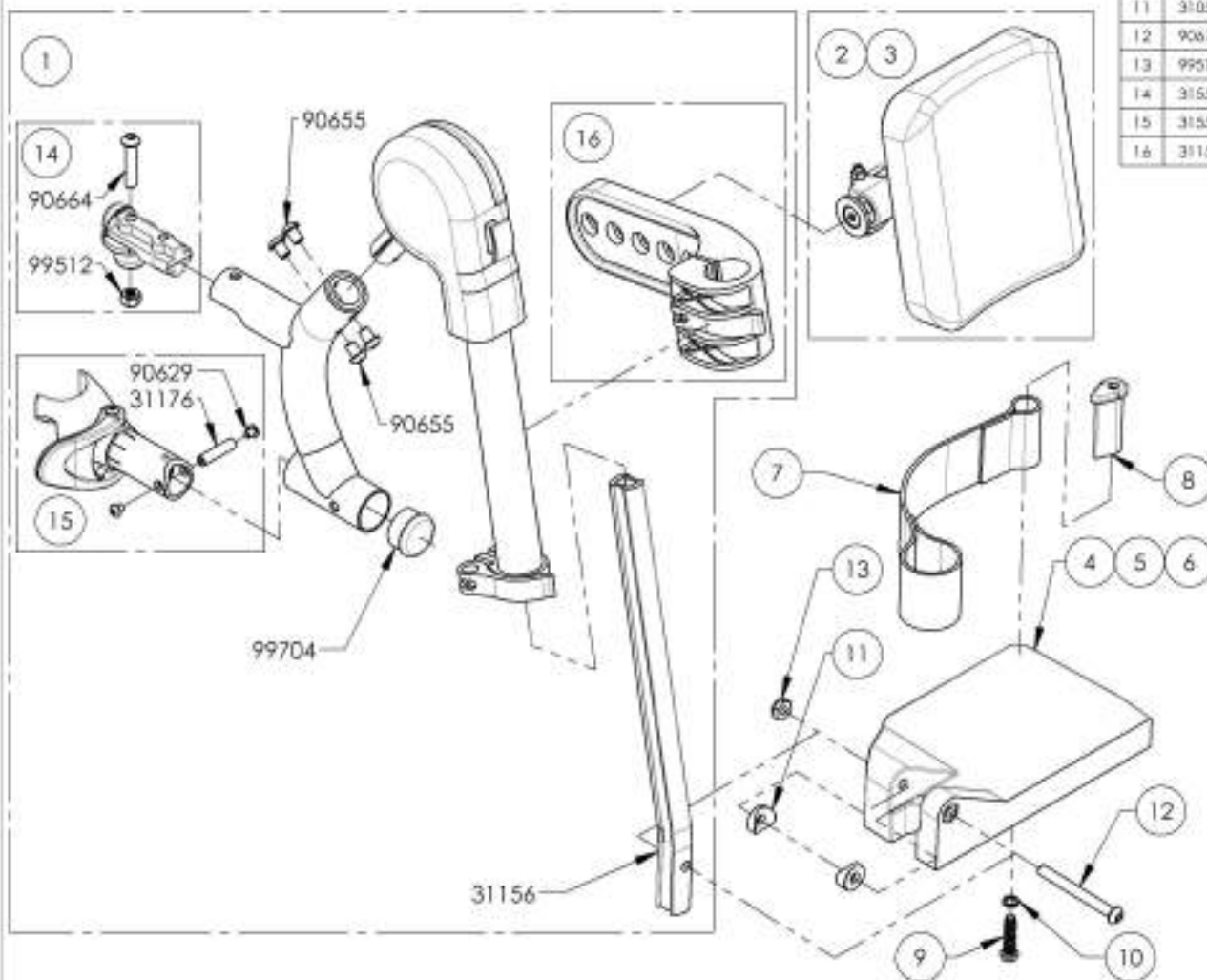


ASSUREZ-VOUS D'AVOIR VOTRE NUMÉRO DE SÉRIE  
 PRÈS DE VOUS AVANT DE COMMANDER DES PIÈCES  
 POUR VOTRE FAUTEUIL MOTION COMPOSITES

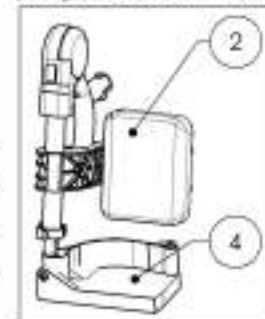
**9002482 9002484**

**Appui-jambe éleveur complet - Escamotable intérieur & extérieur, droit & palette composite**

NO. ITEM	NO. PIÈCE	DESCRIPTION	9002482 /QTE	9002483 /QTE	9002484 /QTE	REMPLACEMENT PIÈCES/QTE
1	31564	APPUI PIED ÉLÉVATEUR V2 DROIT	1	1	1	-
2	31140	COUSSIN APPUI MOLLET 14-16po APPUI PIED ÉLÉVATEUR DROIT	1	-	-	-
3	31142	COUSSIN APPUI MOLLET 17-20po APPUI PIED ÉLÉVATEUR DROIT	-	1	1	-
4	31275	PALETTE COMPOSÉE 6 x 4 po, DROITE (LARGEUR FAUTEUIL: 14-16 po)	1	-	-	-
5	31277	PALETTE COMPOSÉE 7 x 4 po, DROITE (LARGEUR FAUTEUIL: 17-18 po)	-	1	-	-
6	31279	PALETTE COMPOSÉE 8 x 4 po, DROITE (LARGEUR FAUTEUIL: 19 po +)	-	-	1	-
7	31045	COURROIE APPUI-TALON AJUSTABLE	1	1	1	-
8	31016	COIJON DE TALONNIÈRE (M)	1	1	1	-
9	91024	VIS MAX2,54 X 25mm L, ENTièrement FILETÉE	1	1	1	-
10	99559	RONDELLE ÉLASTIQUE 1_4	1	1	1	-
11	31052	RONDELLE DOMÉE PLASTIQUE 1/4 (Moulet)	2	2	2	-
12	90670	VIS À TÊTE SCARÉE MAX1 X 58mm L, FILETÉE 24mm	1	1	1	-
13	99510	ÉCROU AUTOBLOQUANT MINCE 1_4-20	1	1	1	-
14	31551	PIVOT APPUI PED V2 - ASSEMBLAGE	-	-	-	1
15	31550	BATI APPUI PED V2 DROIT - ASSEMBLAGE	-	-	-	1
16	31158	SUPPORT DE COUSSIN POUR APPUI MOLLET	-	- </td <td>-</td> <td>1</td>	-	1



**9002482**  
Appui-jambe éleveur complet - Escamotable intérieur & extérieur, droit & palette composite (Largeur fauteuil 14 à 16 po)



**9002483**  
Appui-jambe éleveur complet - Escamotable intérieur & extérieur, droit & palette composite (Largeur fauteuil 17 à 18 po)



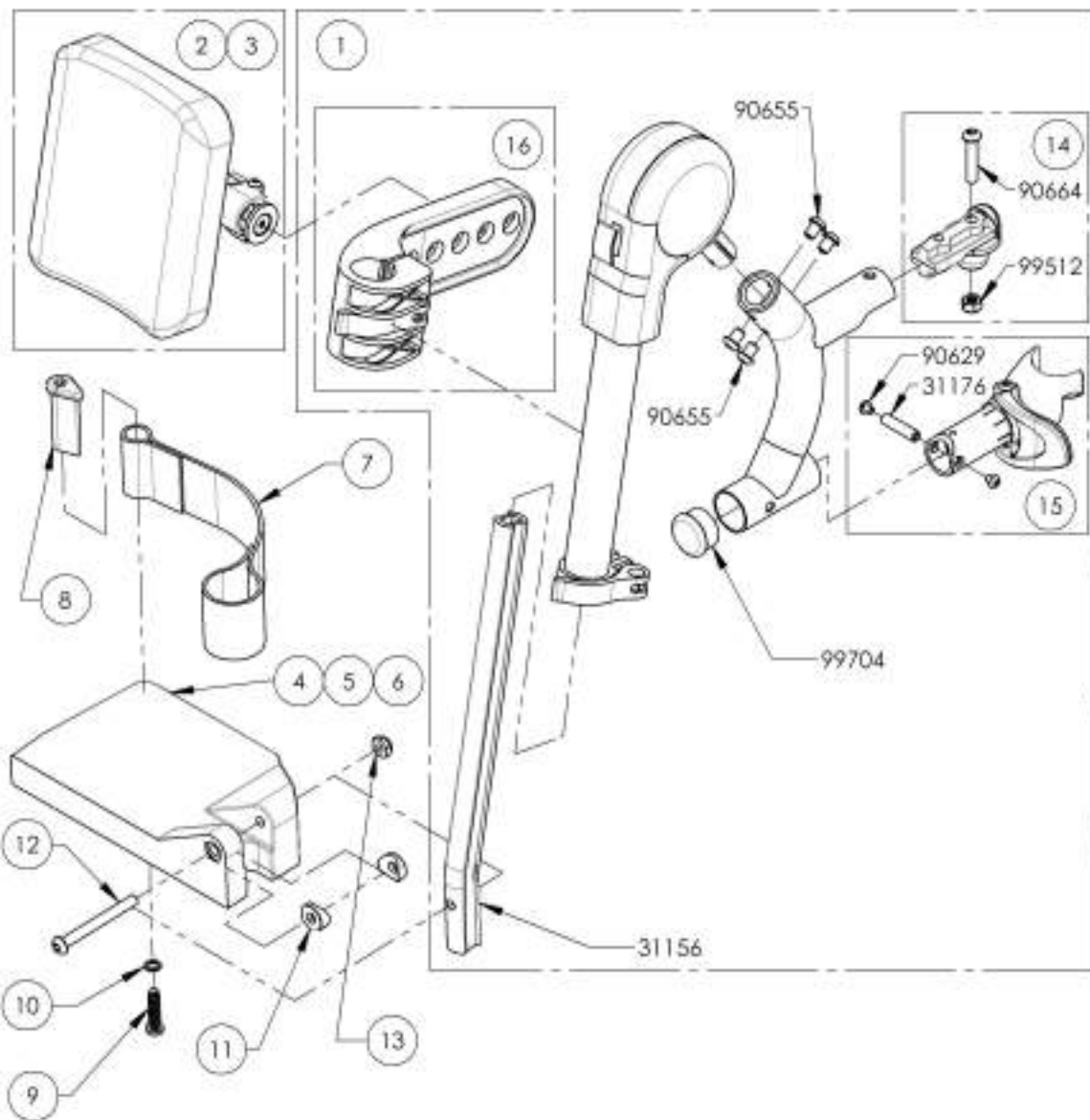
**9002484**  
Appui-jambe éleveur complet - Escamotable intérieur & extérieur, droit & palette composite (Largeur fauteuil 19 po +)



ASSUREZ-VOUS D'AVOIR VOTRE NUMÉRO DE SÉRIE PRÈS DE VOUS AVANT DE COMMANDER DES PIÈCES POUR VOTRE FAUTEUIL MOTION COMPOSITES

**9002485 9002487**

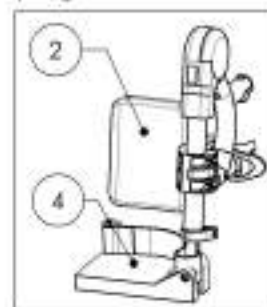
**Appui-jambe élévateur complet - Escamotable intérieur & extérieur, gauche & palette composite**



No. ITEM	No. PIÈCE	DESCRIPTION	9002485 /QTE	9002486 /QTE	9002487 /QTE	REMPLACEMENT PIÈCES/QTE
1	31565	APPUI PIED ELEVATEUR V2 GAUCHE	1	1	1	-
2	31141	COUSSIN APPUI MOLLET 14-16po APPUI PIED ELEVATEUR GAUCHE	1	-	-	-
3	31143	COUSSIN APPUI MOLLET 17-22po APPUI PIED ELEVATEUR GAUCHE	-	1	1	-
4	31276	PALETTE COMPOSITE 6 x 4 po, GAUCHE (LARGEUR FAUTEUIL: 14-16 po)	1	-	-	-
5	31278	PALETTE COMPOSITE 7 x 4 po, GAUCHE (LARGEUR FAUTEUIL: 17-18 po)	-	1	-	-
6	31280	PALETTE COMPOSITE 8 x 4 po, GAUCHE (LARGEUR FAUTEUIL: 19 po +)	-	-	1	-
7	31045	COURROIE APPUI-TALON AJUSTABLE	1	1	1	-
8	31016	DOUSSON DE TALONNIÈRE (M)	1	1	1	-
9	91024	VIS MAX2,54 X 25mm L, ENTièrement FILETÉE	1	1	1	-
10	99539	RONDELLE ÉLASTIQUE 1_4	1	1	1	-
11	31052	RONDELLE DOMÉE PLASTIQUE 1/4 (Moulet)	2	2	2	-
12	90670	VIS À TÊTE BOMBÉE MAX1 X 58mm L, FILETÉE 24mm	1	1	1	-
13	99510	ÉCROU AUTOBLOQUANT MINCE 1_4-20	1	1	1	-
14	31549	BATI APPUI PIED V2 GAUCHE- ASSEMBLAGE	-	-	-	1
15	31551	PINOT APPUI PIED V2 - ASSEMBLAGE	-	-	-	1
16	31158	SUPPORT DE COUSSIN POUR APPUI-MOLLET	-	-	-	1

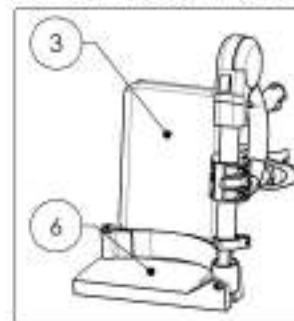
**9002485**

Appui-jambe élévateur complet - Escamotable intérieur & extérieur, gauche & palette composite (Largeur fauteuil 14 à 16 po)



**9002487**

Appui-jambe élévateur complet - Escamotable intérieur & extérieur, gauche & palette composite (Largeur fauteuil 19 po +)



**9002486**

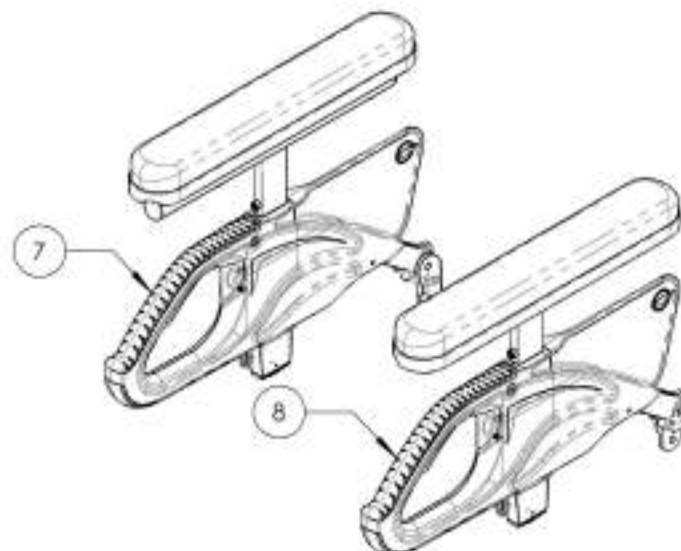
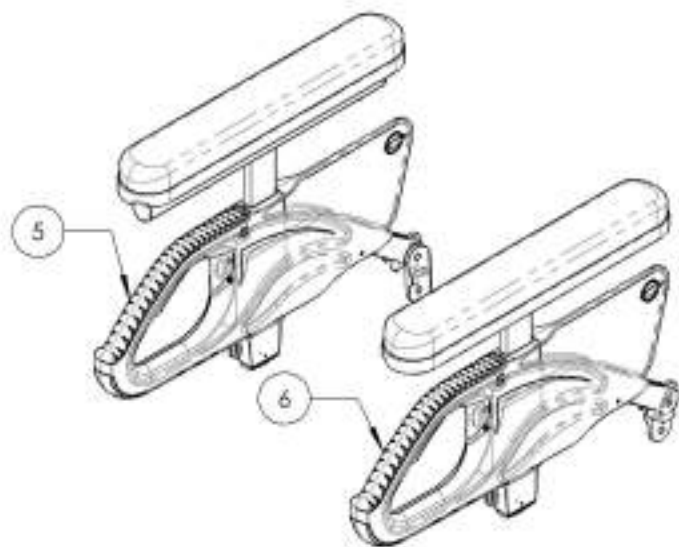
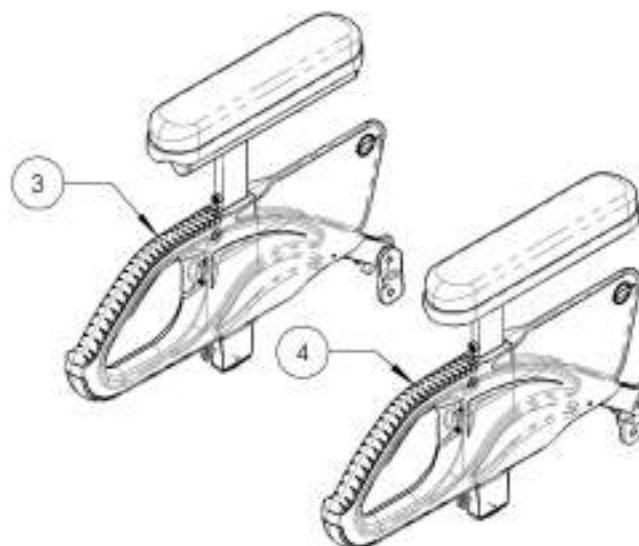
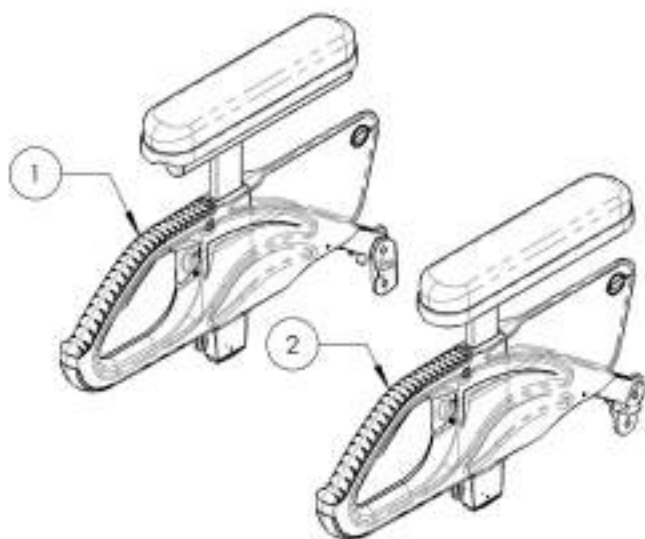
Appui-jambe élévateur complet - Escamotable intérieur & extérieur, gauche & palette composite (Largeur fauteuil 17 à 18 po)



ASSUREZ-VOUS D'AVOIR VOTRE NUMÉRO DE SÉRIE PRÈS DE VOUS AVANT DE COMMANDER DES PIÈCES POUR VOTRE FAUTEUIL MOTION COMPOSITES

**Catalogue de commandes simplifiées**  
**Appui-bras complet escamotable arrière type 2**

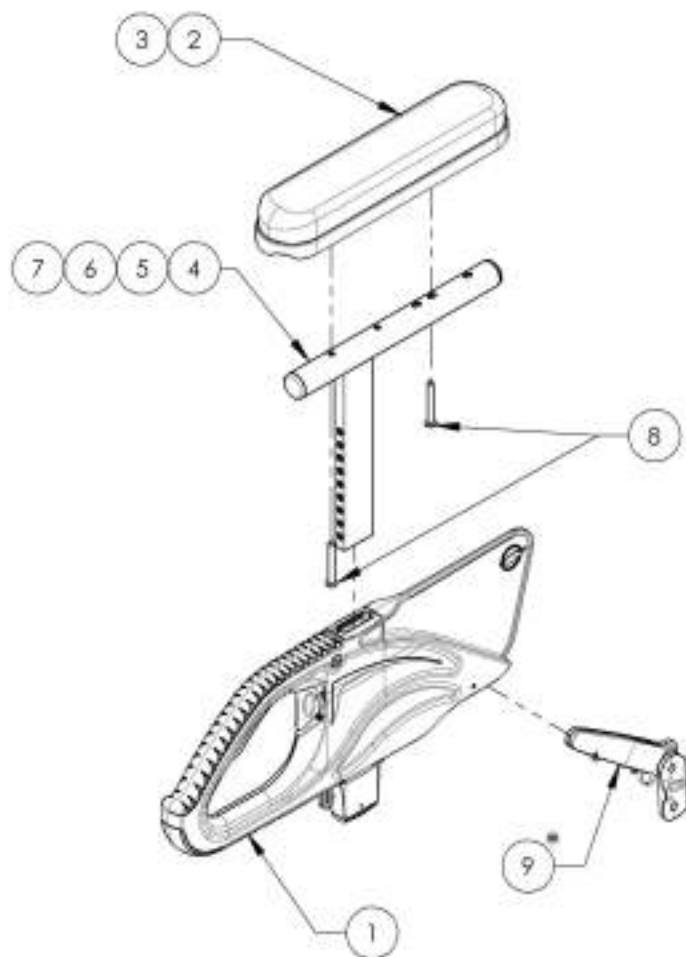
No. ITEM	No. PIÈCE	DESCRIPTION	QTE
1	9002888	Appui-bras complet escamotable arrière type 2, 8-12 po, Garniture courte, droit	1
2	9002892	Appui-bras complet escamotable arrière type 2, 8-12 po, Garniture courte, gauche	1
3	9002889	Appui-bras complet escamotable arrière type 2, 10-14 po, Garniture courte, droit	1
4	9002893	Appui-bras complet escamotable arrière type 2, 10-14 po, Garniture courte, gauche	1
5	9002890	Appui-bras complet escamotable arrière type 2, 8-12 po, Garniture longue, droit	1
6	9002894	Appui-bras complet escamotable arrière type 2, 8-12 po, Garniture longue, gauche	1
7	9002891	Appui-bras complet escamotable arrière type 2, 10-14 po, Garniture longue, droit	1
8	9002895	Appui-bras complet escamotable arrière type 2, 10-14 po, Garniture longue, gauche	1





ASSUREZ-VOUS D'AVOIR VOTRE NUMÉRO DE SÉRIE  
 PRÈS DE VOUS AVANT DE COMMANDER DES PIÈCES  
 POUR VOTRE FAUTEUIL MOTION COMPOSITES

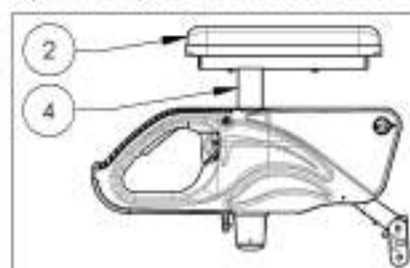
**9002888**  
**Appui-bras complet escamotable arrière**  
**type 2, 8-12 po, Garniture courte, droit**

No. ITEM	No. PIÈCE	DESCRIPTION	9002888 /QTE	9002889 /QTE	9002890 /QTE	9002891 /QTE
1	33554	APPUI BRAS V2 - ASSEMBLAGE	1	1	1	1
2	33038	GARNITURE APPUI BRAS COURT	1	1	-	-
3	33039	GARNITURE APPUI BRAS LONG	-	-	1	1
4	33579	STRUCTURE 8-12po APPUI BRAS POUR PAD COURT - ASSEMBLAGE	1	-	-	-
5	33580	STRUCTURE 10-14po APPUI BRAS POUR PAD COURT - ASSEMBLAGE	-	1	-	-
6	33597	STRUCTURE 8-12po APPUI BRAS POUR PAD LONG - ASSEMBLAGE	-	-	1	-
7	33598	STRUCTURE 10-14po APPUI BRAS POUR PAD LONG - ASSEMBLAGE	-	-	-	1
8	99013	VIS PHILIPS #10-32 X 1 L_2po	2	2	2	2
9	33558	PIVOT ARRÈRE APPUI BRAS V2 - ASSEMBLAGE	1	1	1	1

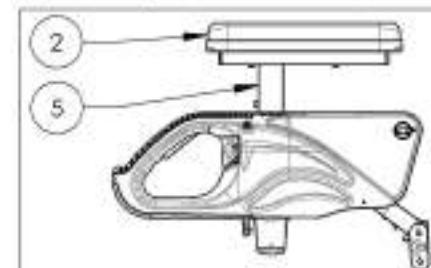


* OPTION D'INSTALLATION DE LA MANETTE DOUBLE	
AMOVIBLE	FIXE
	
DETAIL A	DETAIL B
NOTER LA DIRECTION DU LOSANGE SUR LA MANETTE DOUBLE. SA DISTANCE PAR RAPPORT À LA VIS INDIQUE LA CONFIGURATION QUI EST UTILISÉE	

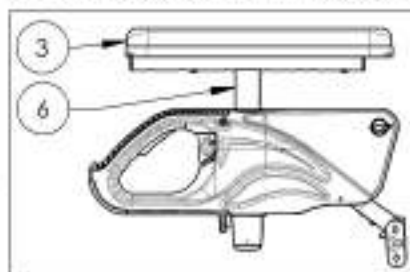
**9002888**  
 Appui-bras complet escamotable arrière  
 type 2, 8-12 po, Garniture courte, droit



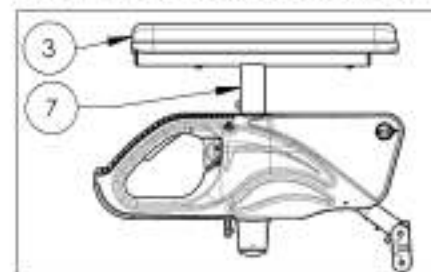
**9002889**  
 Appui-bras complet escamotable arrière  
 type 2, 10-14 po, Garniture courte, droit



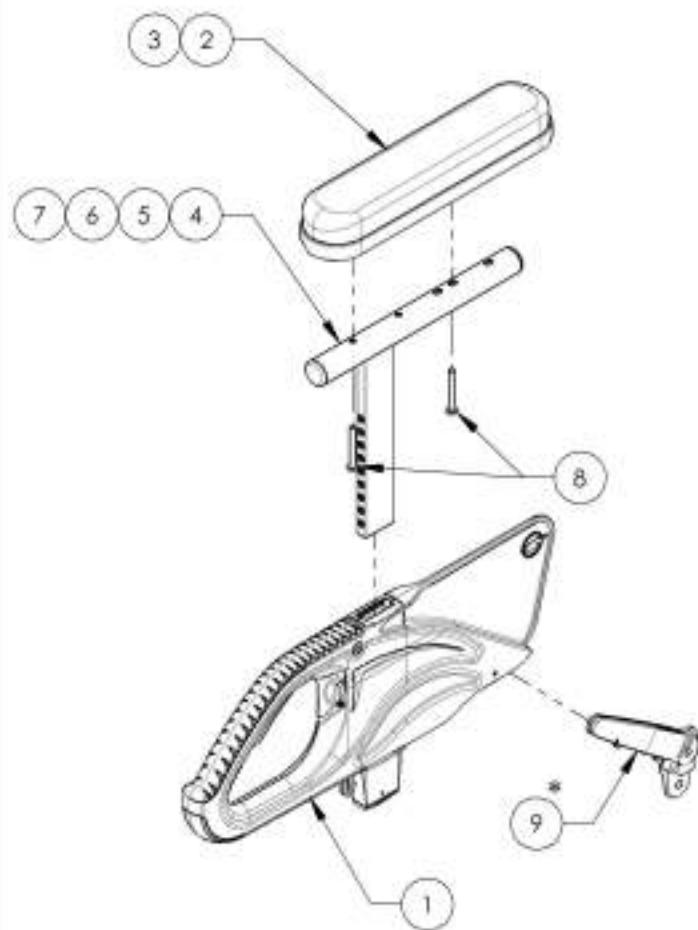
**9002890**  
 Appui-bras complet escamotable arrière  
 type 2, 8-12 po, Garniture longue, droit



**9002891**  
 Appui-bras complet escamotable arrière  
 type 2, 10-14 po, Garniture longue, droit



ASSUREZ-VOUS D'AVOIR VOTRE NUMÉRO DE SÉRIE  
 PRÈS DE VOUS AVANT DE COMMANDER DES PIÈCES  
 POUR VOTRE FAUTEUIL MOTION COMPOSITES

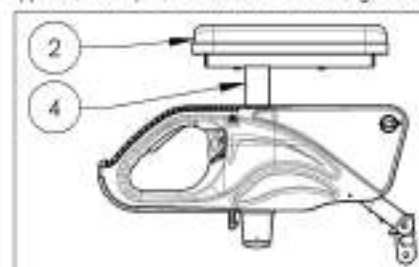
**9002892 9002895**
**Appui-bras complet escamotable arrière  
type 2, Garniture courte & longue, gauche**


* OPTION D'INSTALLATION DE LA MANETTE DOUBLE	
AMOVIBLE	FIXE
DETAIL A	DETAIL B

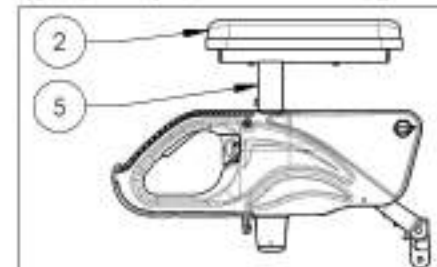
NOTER LA DIRECTION DU  
LOSANGE SUR LA MANETTE  
DOUBLE. SA DISTANCE PAR  
RAPPORT À LA VIS INDIQUE LA  
CONFIGURATION QUI EST UTILISÉE

No. ITEM	No. PIÈCE	DESCRIPTION	9002892 /QTE	9002893 /QTE	9002894 /QTE	9002895 /QTE
1	33584	APPUI BRAS V2 - ASSEMBLAGE	1	1	1	1
2	33038	GARNITURE APPUI BRAS COURT	1	1	-	-
3	33039	GARNITURE APPUI BRAS LONG	-	-	1	1
4	33579	STRUCTURE 8-12po APPUI BRAS POUR PAD COURT - ASSEMBLAGE	1	-	-	-
5	33580	STRUCTURE 10-14po APPUI BRAS POUR PAD COURT - ASSEMBLAGE	-	1	-	-
6	33599	STRUCTURE 8-12po APPUI BRAS POUR PAD LONG - ASSEMBLAGE	-	-	1	-
7	33560	STRUCTURE 10-14po APPUI BRAS POUR PAD LONG - ASSEMBLAGE	-	-	-	1
8	99013	VIS PHILIPS #10-32 X 1,2po	2	2	2	2
9	33598	PIVOT ARRIÈRE APPUI BRAS V2 - ASSEMBLAGE	1	1	1	1

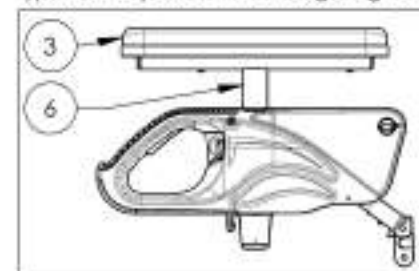
9002892  
Appui-bras complet escamotable arrière  
type 2, 8-12 po, Garniture courte, gauche



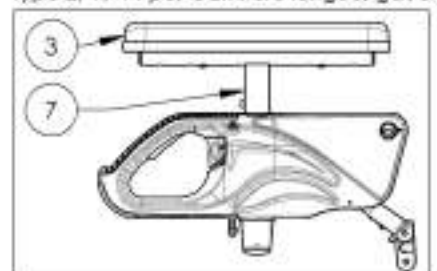
9002893  
Appui-bras complet escamotable arrière  
type 2, 10-14 po, Garniture courte, gauche



9002894  
Appui-bras complet escamotable arrière  
type 2, 8-12 po, Garniture longue, gauche



9002895  
Appui-bras complet escamotable arrière  
type 2, 10-14 po, Garniture longue, gauche

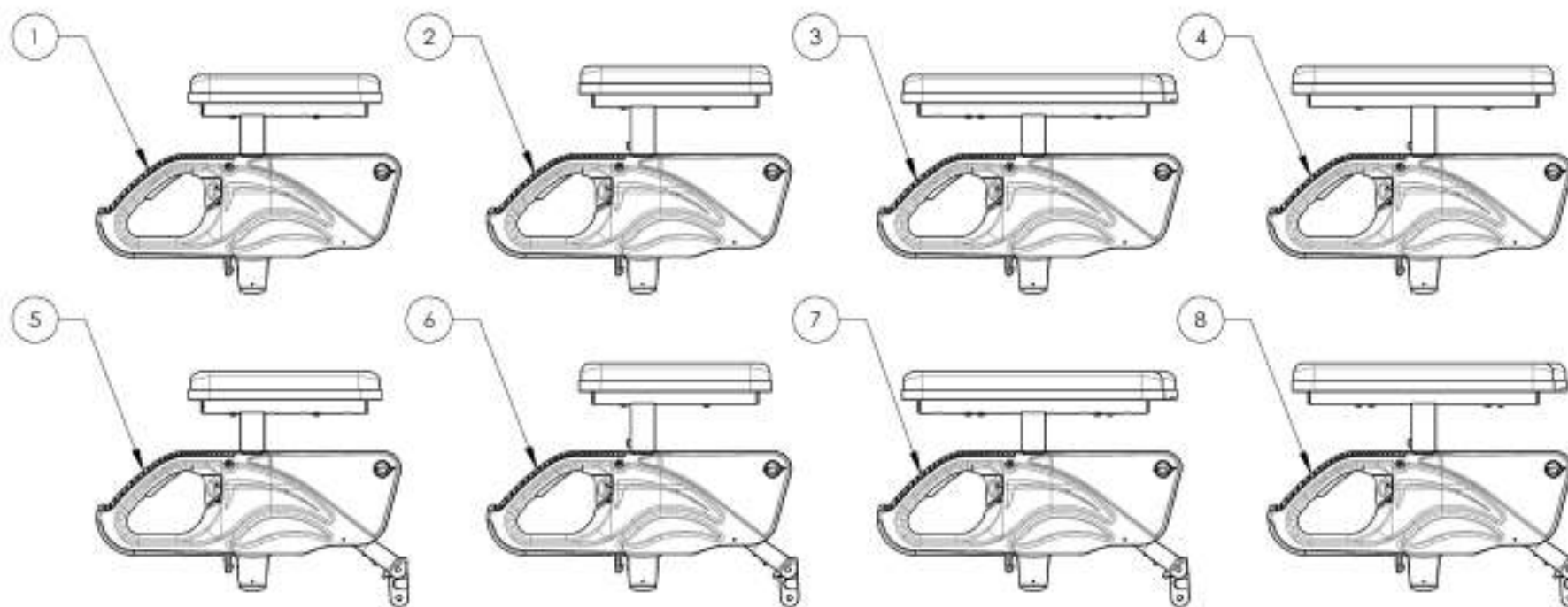


ASSUREZ-VOUS D'AVOIR VOTRE NUMÉRO DE SÉRIE  
PRÈS DE VOUS AVANT DE COMMANDER DES PIÈCES  
POUR VOTRE FAUTEUIL MOTION COMPOSITES

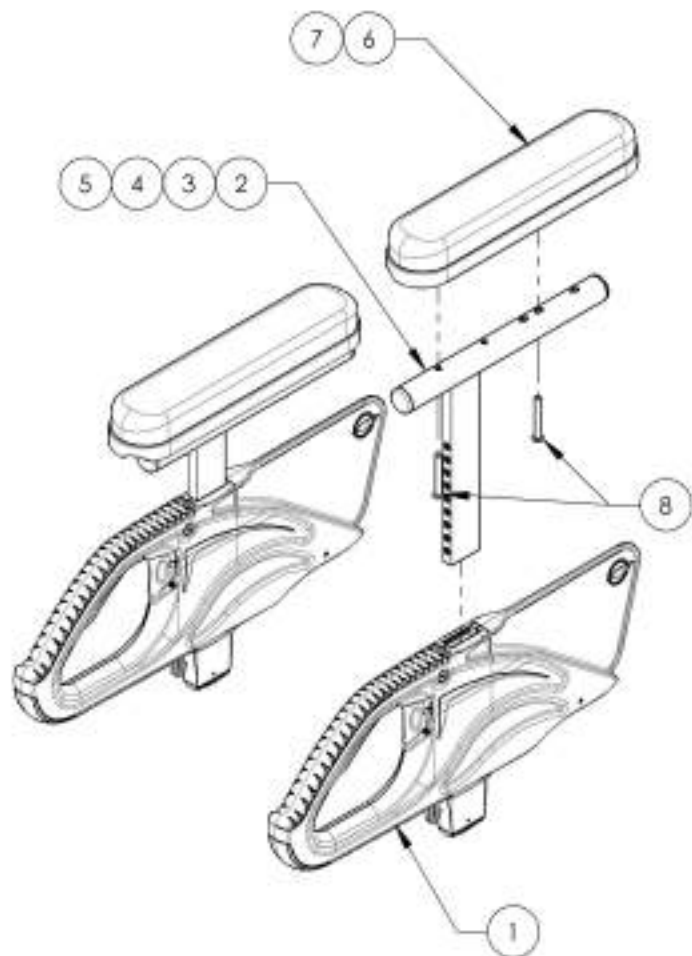


**Catalogue de commandes simplifiées**  
**Assemblage d'appuis-bras complet type 2 en paire**

No. ITEM	No. PIÈCE	DESCRIPTION	QTE
1	9002524	Appui-bras complet de type T, 8-12 po, Garniture courte (Paire)	1
2	9002525	Appui-bras complet de type T, 10-14 po, Garniture courte (Paire)	1
3	9002526	Appui-bras complet de type T, 8-12 po, Garniture longue (Paire)	1
4	9002527	Appui-bras complet de type T, 10-14 po, Garniture longue (Paire)	1
5	9002528	Appui-bras complet escamotable arrière type 2, 8-12 po, Garniture courte (Paire)	1
6	9002529	Appui-bras complet escamotable arrière type 2, 10-14 po, Garniture courte (Paire)	1
7	9002530	Appui-bras complet escamotable arrière type 2, 8-12 po, Garniture longue (Paire)	1
8	9002531	Appui-bras complet escamotable arrière type 2, 10-14 po, Garniture longue (Paire)	1

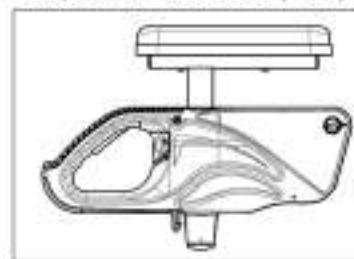


ASSUREZ-VOUS D'AVOIR VOTRE NUMÉRO DE SÉRIE  
 PRÈS DE VOUS AVANT DE COMMANDER DES PIÈCES  
 POUR VOTRE FAUTEUIL MOTION COMPOSITES

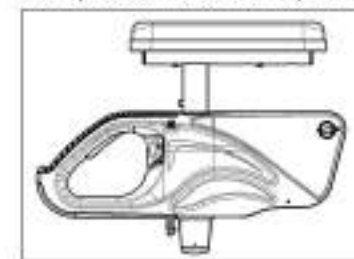
**9002524 9002527****Appui-bras complet de type T, garniture courte & longue (Paire)**

No. ITEM	No. PIÈCE	DESCRIPTION	9002524 /QTE	9002525 /QTE	9002526 /QTE	9002527 /QTE
1	33584	APPUI BRAS V2 - ASSEMBLAGE	2	2	2	2
2	33579	STRUCTURE 8-12po APPUI BRAS POUR PAD COURT - ASSEMBLAGE	2	-	-	-
3	33580	STRUCTURE 10-14po APPUI BRAS POUR PAD COURT - ASSEMBLAGE	-	2	-	-
4	33509	STRUCTURE 8-12po APPUI BRAS POUR PAD LONG - ASSEMBLAGE	-	-	2	-
5	33560	STRUCTURE 10-14po APPUI BRAS POUR PAD LONG - ASSEMBLAGE	-	-	-	2
6	33038	GARNITURE APPUI BRAS COURT	2	2	-	-
7	33039	GARNITURE APPUI BRAS LONG	-	-	2	2
8	99013	VIS PHILIPS #10-32 X 1,2po	4	4	4	4

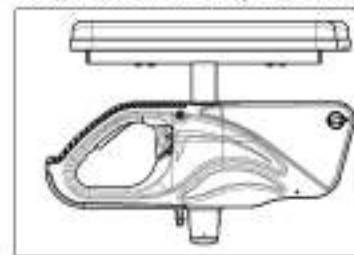
9002524  
Appui-bras complet de type T,  
8-12 po, Garniture courte (Paire)



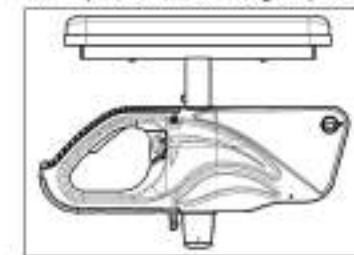
9002525  
Appui-bras complet de type T,  
10-14 po, Garniture courte (Paire)



9002526  
Appui-bras complet de type T,  
8-12 po, Garniture longue (Paire)



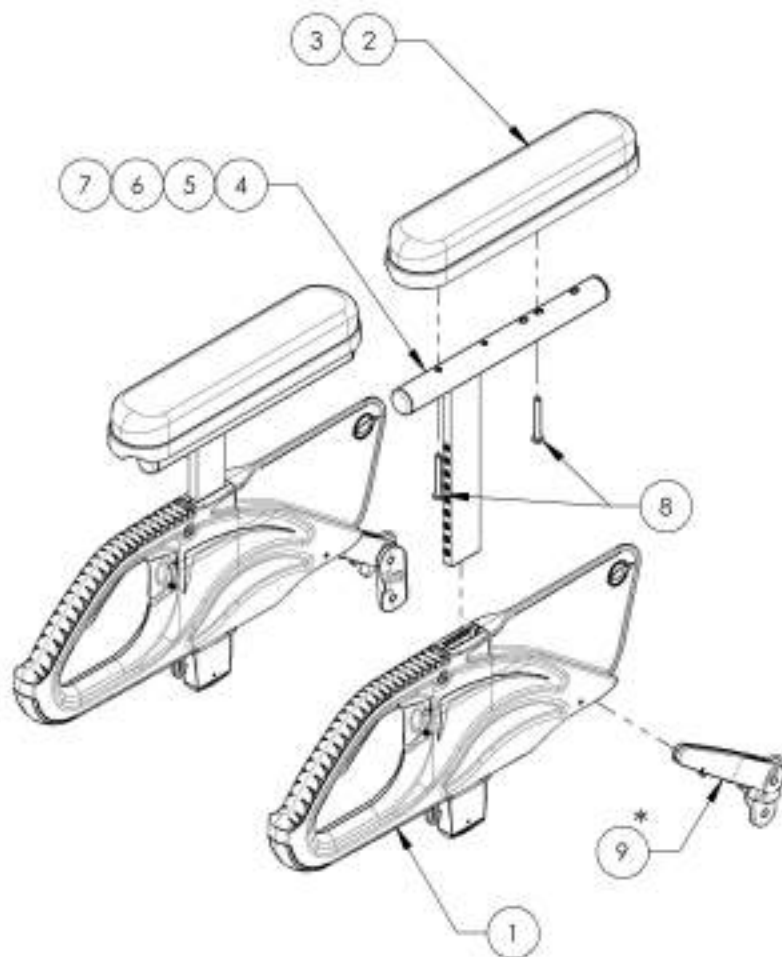
9002527  
Appui-bras complet de type T,  
10-14 po, Garniture longue (Paire)





ASSUREZ-VOUS D'AVOIR VOTRE NUMÉRO DE SÉRIE.  
PRÈS DE VOUS AVANT DE COMMANDER DES PIÈCES  
POUR VOTRE FAUTEUIL MOTION COMPOSITES

**9002528\_9002531**
**Appui-bras complet escamotable arrière type 2, Garniture courte & longue (Paire)**

No. ITEM	No. PIÈCE	DESCRIPTION	9002528 /QTE	9002529 /QTE	9002530 /QTE	9002531 /QTE
1	33584	APPUI BRAS V2 - ASSEMBLAGE	2	2	2	2
2	33038	GARNITURE APPUI BRAS COURT	2	2	-	-
3	33039	GARNITURE APPUI BRAS LONG	-	-	2	2
4	33579	STRUCTURE 8-12po APPUI BRAS POUR PAD COURT - ASSEMBLAGE	2	-	-	-
5	33580	STRUCTURE 10-14po APPUI BRAS POUR PAD COURT - ASSEMBLAGE	-	2	-	-
6	33599	STRUCTURE 8-12po APPUI BRAS POUR PAD LONG - ASSEMBLAGE	-	-	2	-
7	33560	STRUCTURE 10-14po APPUI BRAS POUR PAD LONG - ASSEMBLAGE	-	-	-	2
8	99013	VIS PHILIPS #10-32 X 1,2po	4	4	4	4
9	33598	PIVOT ARRIÈRE APPUI BRAS V2 - ASSEMBLAGE	2	2	2	2

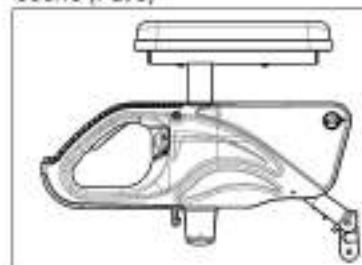


*OPTION D'INSTALLATION DE LA MANETTE DOUBLE	
AMOVIBLE	FIXE
	
DETAIL A	DETAIL B

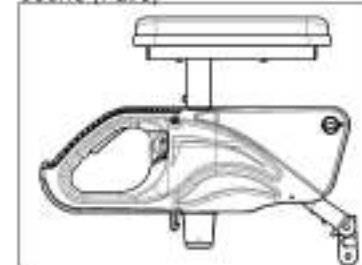
NOTER LA DIRECTION DU LOSANGE SUR LA MANETTE DOUBLE, SA DISTANCE PAR RAPPORT À LA VIS INDIQUE LA CONFIGURATION QUI EST UTILISÉE.

**9002528**

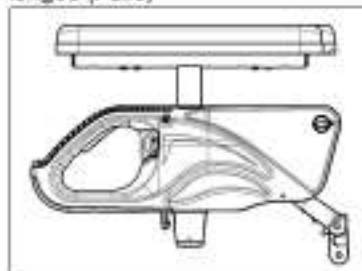
Appui-bras complet escamotable arrière type 2, 8-12 po, Garniture courte (Paire)


**9002529**

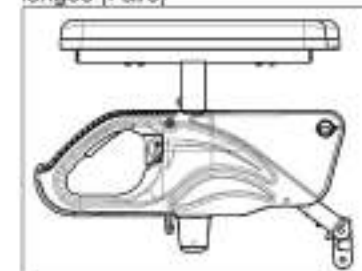
Appui-bras complet escamotable arrière type 2, 10-14 po, Garniture courte (Paire)


**9002530**

Appui-bras complet escamotable arrière type 2, 8-12 po, Garniture longue (Paire)

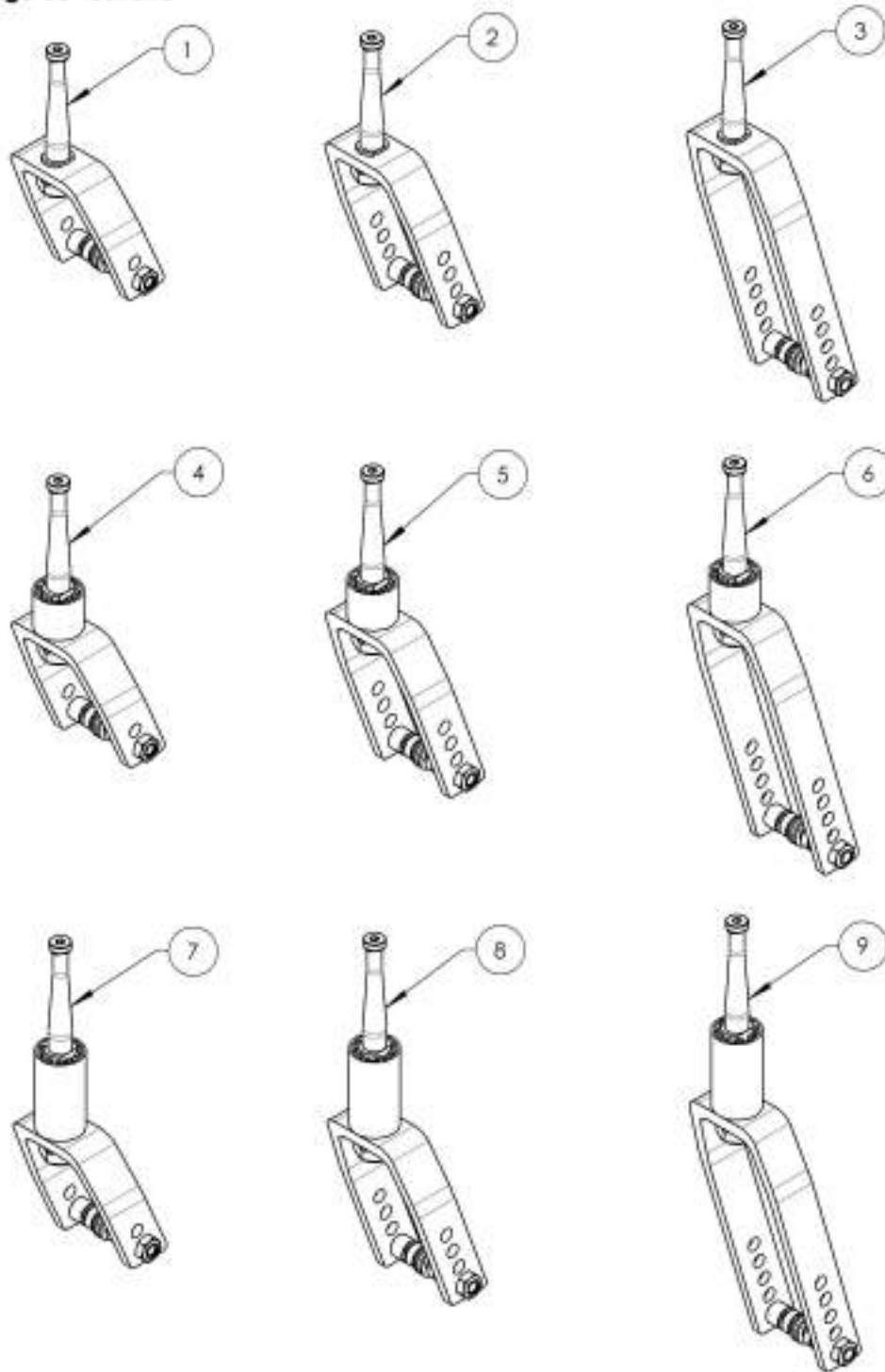

**9002531**

Appui-bras complet escamotable arrière type 2, 10-14 po, Garniture longue (Paire)



ASSUREZ-VOUS D'AVOIR VOTRE NUMÉRO DE SÉRIE PRÈS DE VOUS AVANT DE COMMANDER DES PIÈCES POUR VOTRE FAUTEUIL MOTION COMPOSITES

**Catalogue de commandes simplifiées**  
**Assemblage de fourche**

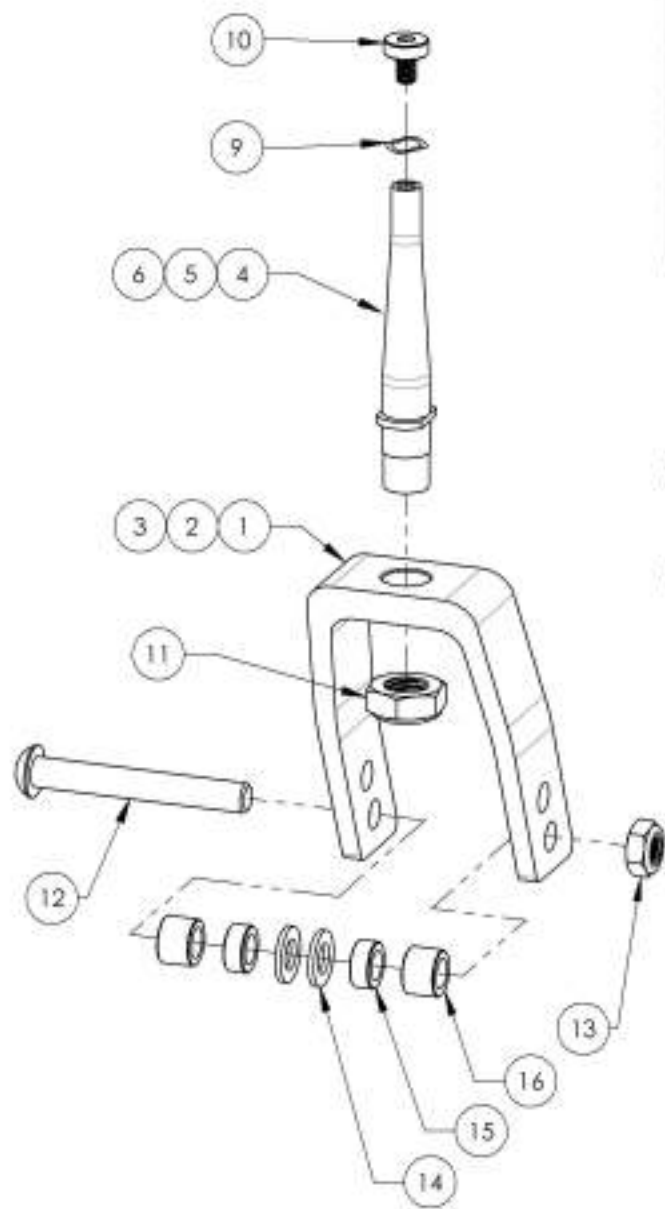


No. ITEM	No. PIÈCE	DESCRIPTION	QTE
1	9002900	Fourche - 4 po avec tige fourche standard, anti-battelement & quincellerie	1
2	9002901	Fourche - 5 po avec tige fourche standard, anti-battelement & quincellerie	1
3	9002902	Fourche - 7 po avec tige fourche standard, anti-battelement & quincellerie	1
4	9002903	Fourche - 4 po avec tige fourche +1 po, anti-battelement & quincellerie	1
5	9002904	Fourche - 5 po avec tige fourche +1 po, anti-battelement & quincellerie	1
6	9002905	Fourche - 7 po avec tige fourche +1 po, anti-battelement & quincellerie	1
7	9002906	Fourche - 4 po avec tige fourche +2 po, anti-battelement & quincellerie	1
8	9002907	Fourche - 5 po avec tige fourche +2 po, anti-battelement & quincellerie	1
9	9002908	Fourche - 7 po avec tige fourche +2 po, anti-battelement & quincellerie	1

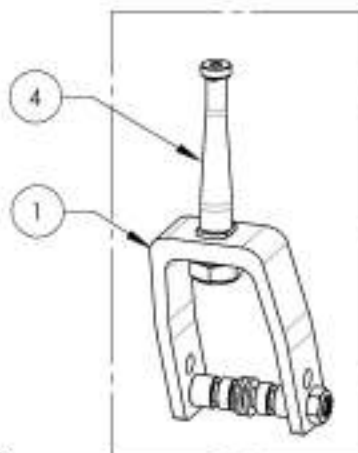
ASSUREZ-VOUS D'AVOIR VOTRE NUMÉRO DE SÉRIE  
 PRÈS DE VOUS AVANT DE COMMANDER DES PIÈCES  
 POUR VOTRE FAUTEUIL MOTION COMPOSITES

**9002900\_9002908**
**Fourche - tige fourche, anti-battement & quincaillerie**

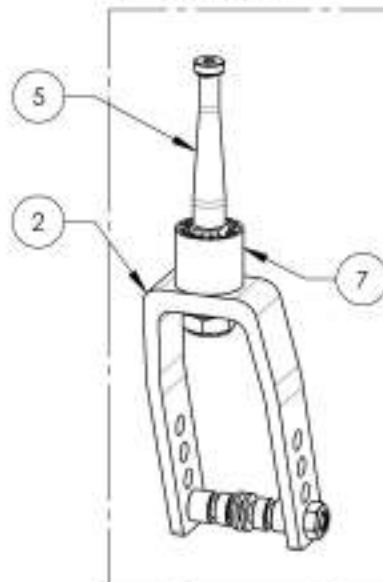
No. ITEM	No. PIECE	DESCRIPTION	9002900 /GTE	9002901 /GTE	9002902 /GTE	9002903 /GTE	9002904 /GTE	9002905 /GTE	9002906 /GTE	9002907 /GTE	9002908 /GTE
1	22106	FOURCHE 4x2 po	1	-	-	1	-	-	1	-	-
2	22107	FOURCHE 5x2 po	-	1	-	-	1	-	-	1	-
3	22109	FOURCHE 7x2 po	-	-	1	-	-	1	-	-	1
4	22090	TIGE DE FOURCHE STANDARD	1	1	1	-	-	-	-	-	-
5	22091	TIGE DE FOURCHE +1	-	-	-	1	1	1	-	-	-
6	22092	TIGE DE FOURCHE +2	-	-	-	-	-	-	1	1	1
7	22149	CACHE POUR TIGE DE FOURCHE + 1 po	-	-	-	1	1	1	-	-	-
8	22150	CACHE POUR TIGE DE FOURCHE + 2 po	-	-	-	-	-	-	1	1	1
9	22095	RONDELLE TRIPLE-ONDULÉE 0.320po ID, 0.437po OD	1	1	1	1	1	1	1	1	1
10	91030	VIS AU SOMMET DE LA TIGE DE FOURCHE	1	1	1	1	1	1	1	1	1
11	90992	ÉCROU AUTOBLOQUANT, M12, 1.75mm PITCH, 19mm L, 8mm H	1	1	1	1	1	1	1	1	1
12	90a65	VIS À TÊTE RONNÉE M8X1.25 X 40mm L, FILETÉE 28mm	1	1	1	1	1	1	1	1	1
13	90990	ÉCROU AUTOBLOQUANT, M8, 1.25mm PITCH, 13mm L, 6.2mm H	1	1	1	1	1	1	1	1	1
14	99390	RONDELLE 5, 16po 21, 64po 01 X 19, 32po DE X .062	2	2	2	2	2	2	2	2	2
15	22028	ESPACEUR ROUE AVANT 6mm (8 x1)	2	2	2	2	2	2	2	2	2
16	22029	ESPACEUR ROUE AVANT 9mm (Module 1) [A x2]	2	2	2	2	2	2	2	2	2



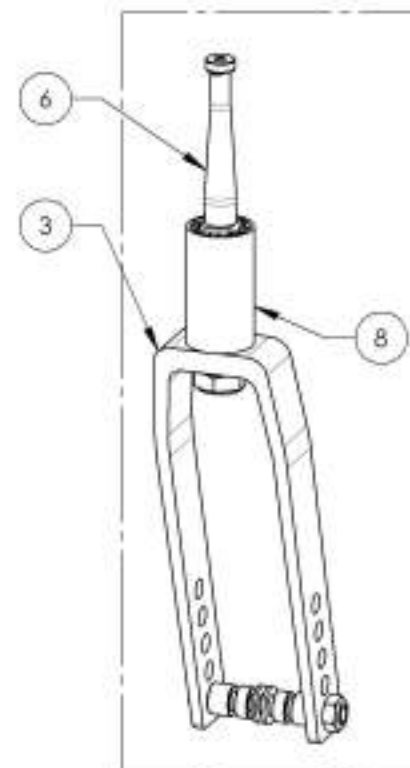
FOURCHE 4" AVEC TIGE DE FOURCHE STANDARD



FOURCHE 5" AVEC TIGE DE FOURCHE +1"



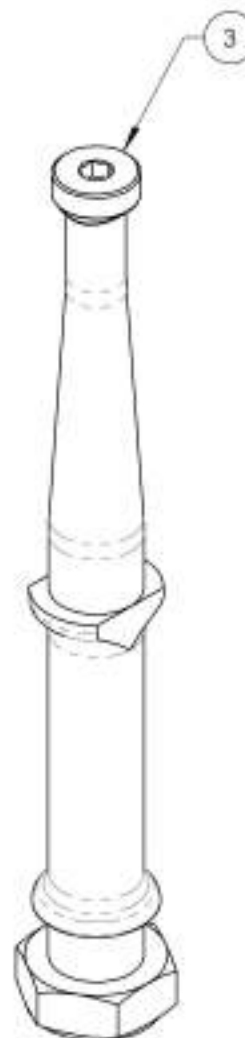
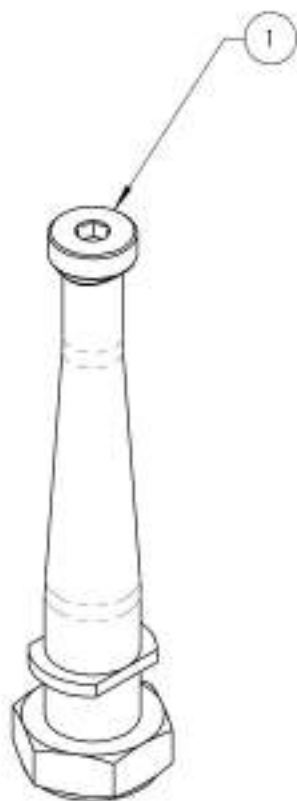
FOURCHE 7" AVEC TIGE DE FOURCHE +2"



ASSUREZ-VOUS D'AVOIR VOTRE NUMÉRO DE SÉRIE PRÈS DE VOUS AVANT DE COMMANDER DES PIÈCES POUR VOTRE FAUTEUIL MOTION COMPOSITES

**Catalogue de commandes simplifiées**  
**Assemblage de tiges de fourche**

No. ITEM	No. PIECE	DESCRIPTION	QTE
1	9002943	Tige de fourche standard, anti-battelement & quincaillerie	1
2	9002944	Tige de fourche + 1 po. anti-battelement & quincaillerie	1
3	9002945	Tige de fourche + 2 po. anti-battelement & quincaillerie	1



ASSUREZ-VOUS D'AVOIR VOTRE NUMÉRO DE SÉRIE  
 PRÈS DE VOUS AVANT DE COMMANDER DES PIÈCES  
 POUR VOTRE FAUTEUIL MOTION COMPOSITES

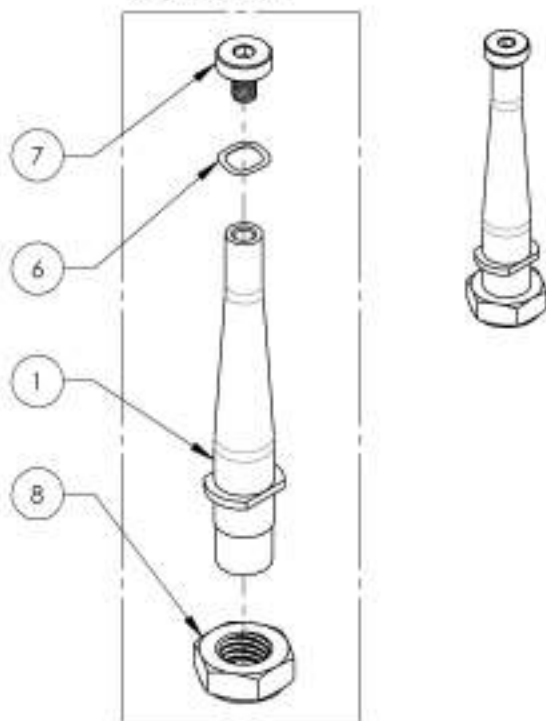
**9002943 9002945**

**Tige de fourche anti-battelement & quincaillerie**

No. ITEM	No. PIÉCE	DESCRIPTION	9002943 /QTE	9002944 /QTE	9002945 /QTE
1	22090	TIGE DE FOURCHE STANDARD	1	-	-
2	22091	TIGE DE FOURCHE +1	-	1	-
3	22092	TIGE DE FOURCHE +2	-	-	1
4	22149	CACHE POUR TIGE DE FOURCHE + 1 po	-	1	-
5	22150	CACHE POUR TIGE DE FOURCHE + 2 po	-	-	1
6	22095	RONDELLE TRIPLE-ONDUÉE 0.320po ID, 0.437po OD	1	1	1
7	91008	VIS AU SOMMET DE LA TIGE DE FOURCHE	1	1	1
8	90992	ÉCROU AUTOBLOQUANT, M12, 1.75mm PITCH, 19mm L, 8mm H	1	1	1

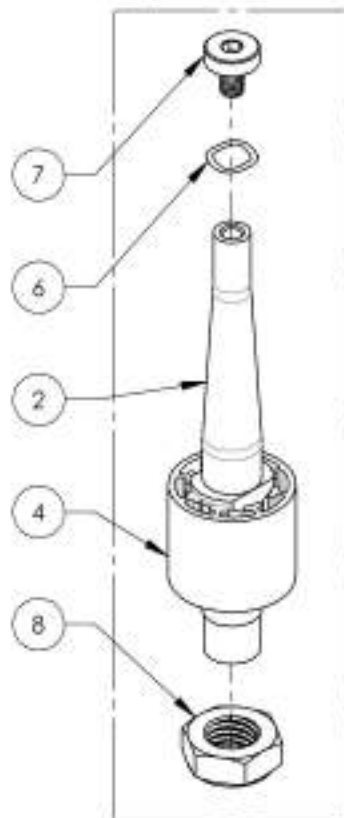
9002943

Tige de fourche standard, anti-battelement & quincaillerie



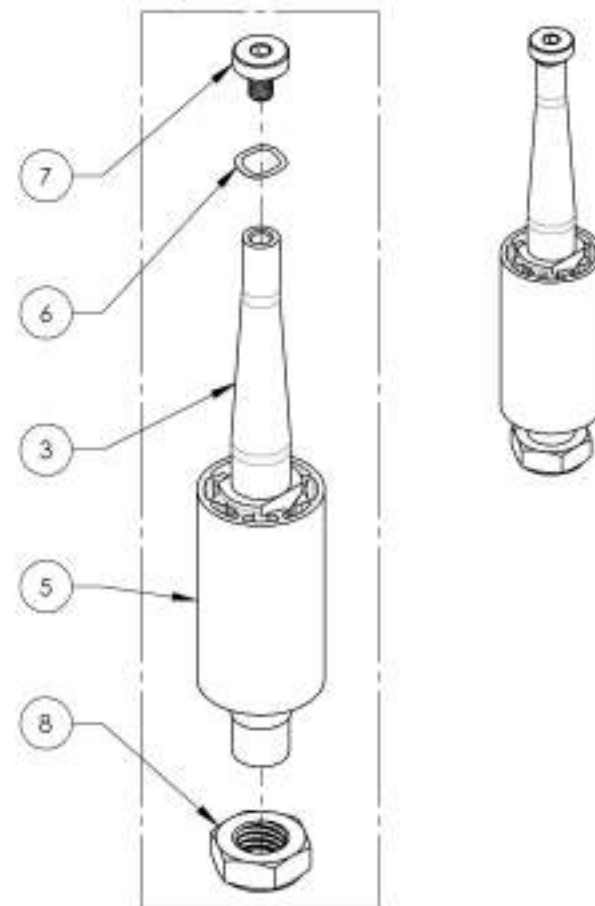
9002944

Tige de fourche +1 po, anti-battelement & quincaillerie



9002945

Tige de fourche +2 po, anti-battelement & quincaillerie

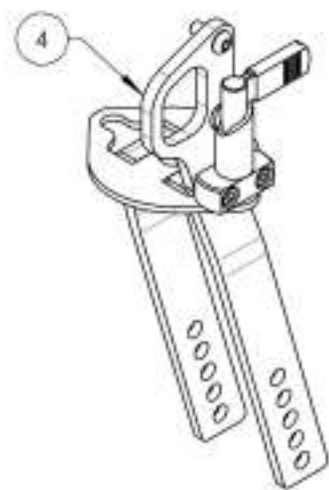
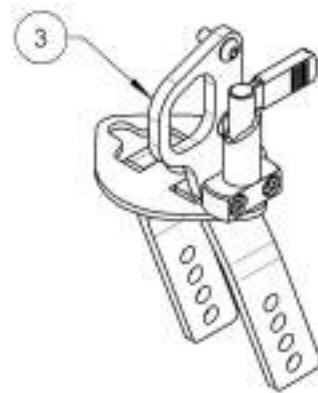
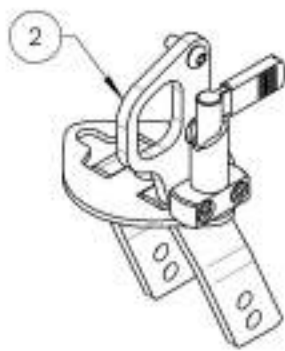


ASSUREZ-VOUS D'AVOIR VOTRE NUMÉRO DE SÉRIE.  
PRÉS DE VOUS AVANT DE COMMANDER DES PIÉCES  
POUR VOTRE FAUTEUIL MOTION COMPOSITES

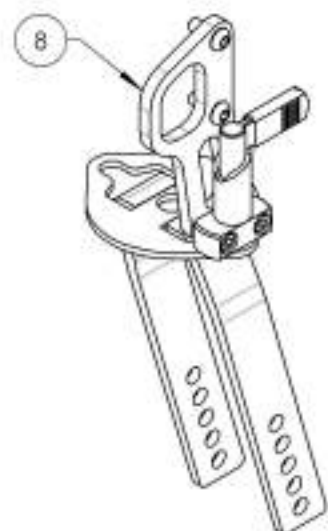
**Catalogue de commandes simplifiées**  
**Assemblage de barrure de fourche**

No. ITEM	No. PIÈCE	DESCRIPTION	QTE
1	9002918	Fourche - 3 po. Transport adapté pour fauteuil, avec banure de fourche +1 po	1
2	9002919	Fourche - 4 po. Transport adapté pour fauteuil, avec banure de fourche +1 po	1
3	9002920	Fourche - 5 po. Transport adapté pour fauteuil, avec banure de fourche +1 po	1
4	9002921	Fourche - 7 po. Transport adapté pour fauteuil, avec banure de fourche +1 po	1
5	9002922	Fourche - 3 po. Transport adapté pour fauteuil, avec banure de fourche +2 po	1
6	9002923	Fourche - 4 po. Transport adapté pour fauteuil, avec banure de fourche +2 po	1
7	9002924	Fourche - 5 po. Transport adapté pour fauteuil, avec banure de fourche +2 po	1
8	9002925	Fourche - 7 po. Transport adapté pour fauteuil, avec banure de fourche +2 po	1

**DISCONTINUÉ**



**DISCONTINUÉ**



ASSUREZ-VOUS D'AVOIR VOTRE NUMÉRO DE SÉRIE  
 PRÈS DE VOUS AVANT DE COMMANDER DES PIÈCES  
 POUR VOTRE FAUTEUIL MOTION COMPOSITES

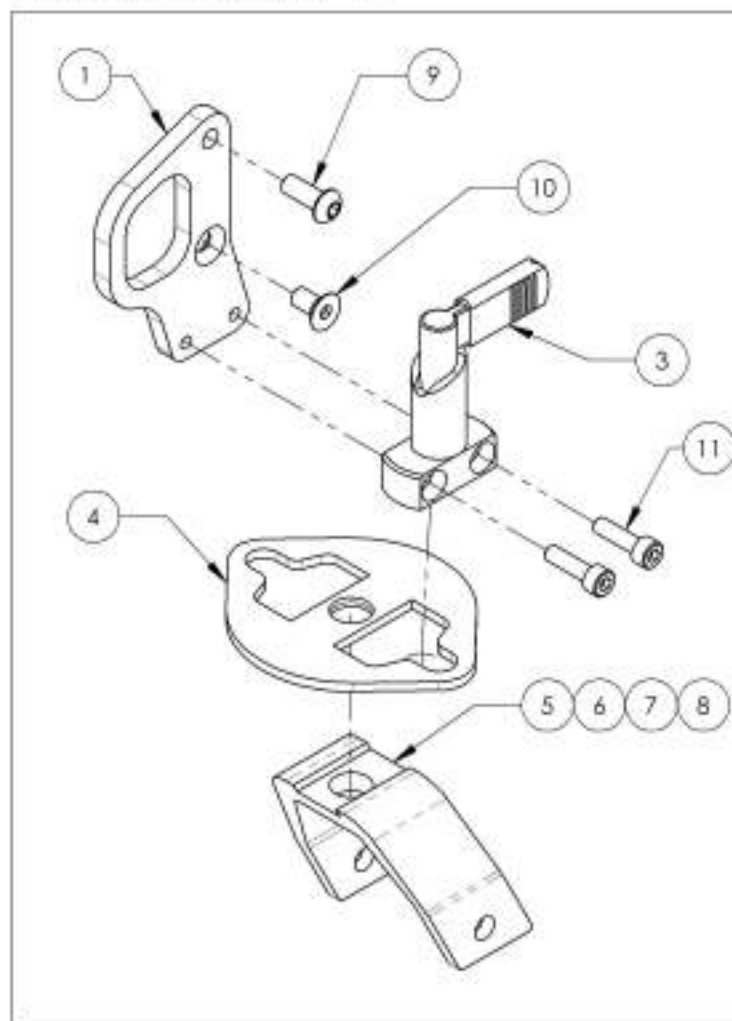


**9002918 9002925****Fourche - Transport adapté pour fauteuil, avec barrure de fourche**

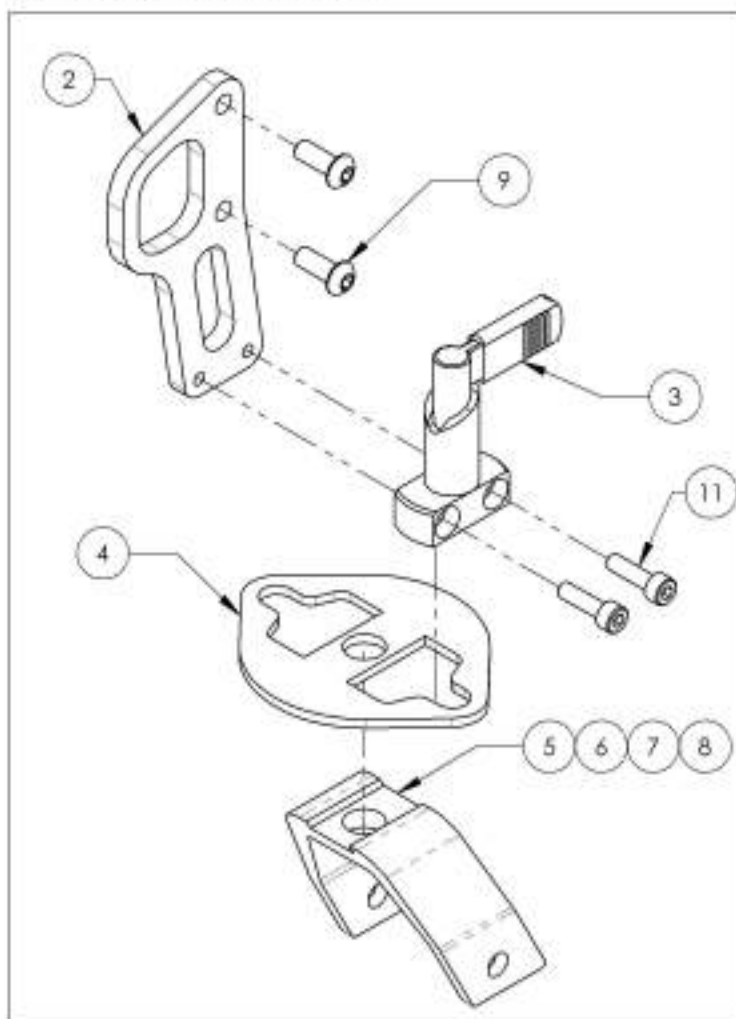
**\*9002918 et 9002922  
sont discontinués**

No. ITEM	No. PIÈCE	DESCRIPTION	9002918 /QTE*	9002919 /QTE	9002920 /QTE	9002921 /QTE	9002922 /QTE*	9002923 /QTE	9002924 /QTE	9002925 /QTE
1	22061	ANCRAGE AVANT +1 POUR BARRURE ROUE AVANT	1	1	1	1	-	-	-	-
2	22062	ANCRAGE AVANT +2 POUR BARRURE ROUE AVANT	-	-	-	-	1	1	1	1
3	22063	MECANISME POUR BARRURE ROUE AVANT	1	1	1	1	1	1	1	1
4	22060	RONDELLE BARRURE ROUE AVANT	1	1	1	1	1	1	1	1
5	22067	FOURCHE 3 x 1 1/2 USINÉE POUR BARRURE ROUE AVANT	1	-	-	-	1	-	-	-
6	22064	FOURCHE 4 x 2 USINÉE POUR BARRURE ROUE AVANT	-	1	-	-	-	1	-	-
7	22065	FOURCHE 5 x 2 USINÉE POUR BARRURE ROUE AVANT	-	-	1	-	-	-	1	-
8	22066	FOURCHE 7 x 2 USINÉE POUR BARRURE ROUE AVANT	-	-	-	1	-	-	-	1
9	90607	VIS À TÊTE SCHEIDT M6X1 X 16mm L. ENTÈREMENT FILETÉE	1	1	1	1	2	2	2	2
10	90864	VIS À TÊTE FRAISÉE M6X1 X 12mm L. ENTÈREMENT FILETÉE + PREEN-FILET BLEU	1	1	1	1	-	-	-	-
11	90748	VIS À TÊTE CYLINDRIQUE M5X0,8 X 18mm L. ENTÈREMENT FILETÉE	2	2	2	2	2	2	2	2

Transport adapté pour fauteuil avec fourche et barrure +1"



Transport adapté pour fauteuil avec fourche et barrure +2"



ASSUREZ-VOUS D'AVOIR VOTRE NUMÉRO DE SÉRIE PRÈS DE VOUS AVANT DE COMMANDER DES PIÈCES POUR VOTRE FAUTEUIL MOTION COMPOSITES