

Catalogue de cadres

| | |
|--------------------------|---|
| ASSEMBLAGE CADRE CHRONOS | 1 |
|--------------------------|---|

Catalogue de roues avant

| | |
|--|----|
| ROUES AVANT | 6 |
| FOURCHES | 7 |
| BARRURE DE FOURCHE | 8 |
| QUINCAILLERIE | 12 |
| BÂTI DE ROUE AVANT ANTI-BATTEMENT MULTI-POSITION | 13 |

Catalogue d'appui-pieds

| | |
|---|----|
| PALETTES | 17 |
| PARE-CHOC AVANT À ROULETTE | 30 |
| APPUI-PIED - ESCAMOTABLE EXTÉRIEUR | 32 |
| COURROIES D'APPUI-MOLLETS | 41 |
| SUPPORTS APPUI-MOLLETS BODYPOINT AEROMESH | 45 |
| APPUI-JAMBE ÉLÉVATEUR - ESCAMOTABLE EXTÉRIEUR | 46 |
| KIT EXTENSION POUR PIVOT | 49 |
| APPUI-MOLLET - ASSEMBLAGE COMPLET | 51 |
| APPUI-MOIGNON - ESCAMOTABLE EXTÉRIEUR | 54 |
| MONTAGE HAUT, EXTENSION AVEC BAGUES | 59 |

Catalogue de montants de dossier

| | |
|---|----|
| MONTANT DE DOSSIER ALUMINIUM | 61 |
| QUINCAILLERIE MONTANT DE DOSSIER (CADRE ALU) | 64 |
| QUINCAILLERIE MONTANT DE DOSSIER (APPUI-BRAS EN L) | 70 |
| QUINCAILLERIE MONTANT DE DOSSIER (DOSSIER AJUST. EN PROFONDEUR) | 73 |
| POIGNÉES DE POUSSÉE & EXTENSION DROITE | 76 |
| MONTANT DE DOSSIER AVEC POIGNÉE INTÉGRÉE | 80 |
| BARRE DE TENSION DE DOSSIER PLIANTE NEWTON | 84 |
| POIGNÉES DE POUSSETTE | 86 |
| APPUI-TÊTE | 88 |
| POIGNÉES DE POUSSÉE POUR APPUI-TÊTE | 91 |

Catalogue de dossiers et d'assises

| | |
|--|-----|
| DOSSIER - SOUPLE & SOUPLE À TENSION RÉGLABLE | 96 |
| TOILE DE SIÈGE À GLISSIÈRE TYPE 2 | 99 |
| COUSSINS | 101 |

Catalogue de roues arrière

| | |
|-----------------------------------|-----|
| ROUES ARRIÈRE & RAYONS | 104 |
| ROUE ARRIÈRE SPINERGY | 105 |
| ROUES ARRIÈRE SPINERGY CLX BLADE | 106 |
| PNEUS | 107 |
| CERCEAUX DE CONDUITE | 108 |
| CERCEAUX SURGE & NATURAL FIT | 109 |
| CERCEAUX À PROJECTION OBLIQUE | 110 |
| CERCEAUX NEWTON AIR GRIP | 111 |
| CERCEAUX DE CONDUITE BBRAVER | 112 |
| QUINCAILLERIE CERCEAU DE CONDUITE | 113 |
| INSERT ANTI-CREVAISON | 115 |

| | |
|--|-----|
| PROTÈGE-RAYONS | 116 |
| ROUES ARRIÈRE & PNEUS | 118 |
| ESSIEUX À DÉGAGEMENT RAPIDE & ESSIEUX PERMANENT | 122 |
| PLAQUE DE MONTAGE ROUES ARRIÈRE T2 À 6 POSITIONS | 125 |
| ASSEMBLAGE RECEPTACLE ARRIÈRE | 127 |
| PLAQUE POUR AMPUTÉ AJUSTABLE POUR PLAQUE DE MONTAGE T2 À 6 POSITIONS | 128 |

Catalogue de blocages de roue

| | |
|--|-----|
| BLOCAGE DE ROUE - PAR POUSSÉE & TRACTION | 132 |
| BLOCAGE DE ROUE - PAR POUSSÉE & TRACTION À RAIL ALLONGÉE | 137 |
| BLOCAGE DE ROUE - CISEAU | 142 |
| BLOCAGE DE ROUE - ANTI-RECU | 144 |
| BLOCAGE DE ROUE - ANTI-RECU À RAIL ALLONGÉE | 147 |
| BLOCAGE DE ROUES - BAGUES | 150 |
| BUTÉE APPUI-PIED | 152 |
| KIT DE BLOCAGE POUR ASSISTANT | 154 |

Catalogue d'appui-bras

| | |
|-----------------------------------|-----|
| APPUI-BRAS | 156 |
| PIVOT ARRIÈRE APPUI-BRAS U TYPE 2 | 171 |
| APPUI-BRAS - BATI TYPE L | 176 |

Catalogue de protège-vêtements

| | |
|---------------------------|-----|
| PROTÈGE-VÊTEMENTS | 178 |
| GARDE-BOUES | 185 |
| INSERT POUR RECEPTACLE V2 | 190 |
| PROTÈGE-VÊTEMENTS SOUPLE | 192 |

Catalogue de ceintures

| | |
|--|-----|
| CEINTURES DE POSITIONNEMENT | 193 |
| CEINTURES DE POSITIONNEMENT - BODYPOINT | 196 |
| CEINTURE BODYPOINT EVOFLEX | 198 |
| CEINTURES DE POSITIONNEMENT - BAGUES SUPPLÉMENTAIRES (2) | 200 |

Catalogue d'accessoires

| | |
|---------------------------------|-----|
| ANTI-BASCULANTS | 202 |
| PORTES-CANNE | 207 |
| SUPPORT À BONBONNE D'OXYGÈNE | 209 |
| PROTÈGE APPUI-PIEDS EN NÉOPRÈNE | 211 |
| COURROIES DE FERMETURE | 212 |
| SAC À DOS NEWTON | 213 |
| SAC BODYPOINT MOBILITY | 214 |
| POCHETTE DE SIÈGE | 215 |
| ENSEMBLE D'OUTILS | 216 |

Catalogue d'options de couleurs

| | |
|---------------------------------|-----|
| AUTOCOLLANTS - CHRONOS & COBALT | 218 |
| ÉCHANTILLON DE COULEUR (RAMQ) | 219 |
| RETOUCHE DE PEINTURE | 220 |

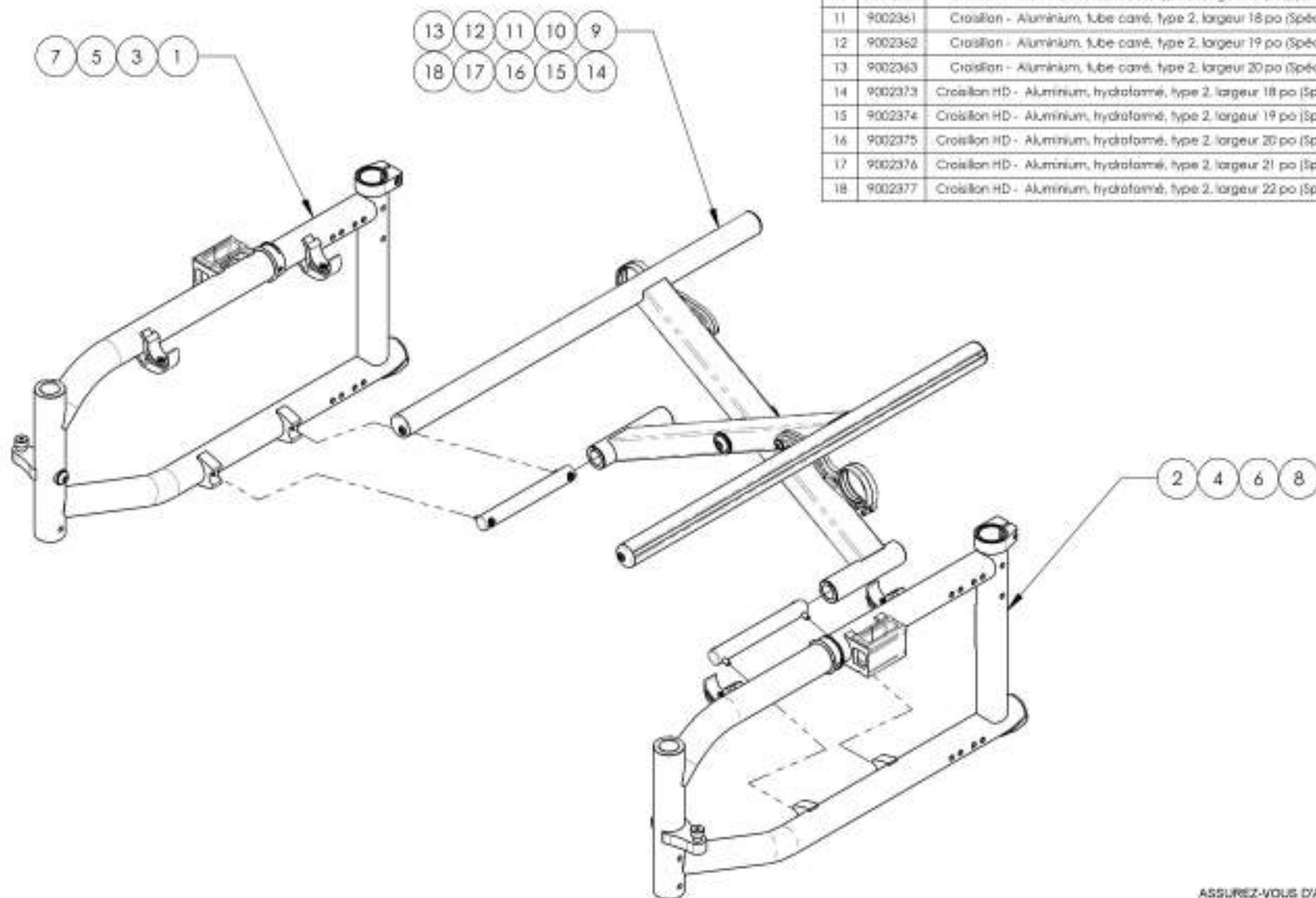
Catalogue de commandes simplifiées

| | |
|-------------------------|-----|
| ASSEMBLAGE ROUE ARRIÈRE | 221 |
|-------------------------|-----|

| | |
|--|-----|
| ASSEMBLAGE PAIRE BLOCAGE DE ROUE | 223 |
| BIELLE & QUINCAILLERIE | 231 |
| APPUI-PIED - PIVOT EXT. + EXT. COURTE & PALETTE | 233 |
| APPUI-PIED - PIVOT EXT. + EXT. LONGUE & PALETTE | 238 |
| APPUI-JAMBE ÉLÉVATEUR COMPLET, ESCAMOTABLE EXTÉRIEUR & PALETTE COMPOSITE | 243 |
| APPUI-BRAS COMPLET ESCAMOTABLE ARRIÈRE TYPE 2 | 246 |
| ASSEMBLAGE APPUI-BRAS COMPLET TYPE 2 (PAIRE) | 249 |
| ASSEMBLAGE FOURCHE | 252 |
| ASSEMBLAGE TIGE DE FOURCHE | 254 |
| ASSEMBLAGE DE BARRURE DE FOURCHE | 256 |

Catalogue cadre
Assemblage cadre Chronos

| No ITEM | No PIECE | DESCRIPTION | QTE |
|---------|----------|--|-----|
| 1 | 9002287 | Cadre - Aluminium, type 2, droit, assise 16 po régulier - Noir | 1 |
| 2 | 9002294 | Cadre - Aluminium, type 2, gauche, assise 16 po régulier - Noir | 1 |
| 3 | 9002288 | Cadre - Aluminium, type 2, droit, assise 17 po régulier - Noir | 1 |
| 4 | 9002295 | Cadre - Aluminium, type 2, gauche, assise 17 po régulier - Noir | 1 |
| 5 | 9002289 | Cadre - Aluminium, type 2, droit, assise 18 po régulier - Noir | 1 |
| 6 | 9002296 | Cadre - Aluminium, type 2, gauche, assise 18 po régulier - Noir | 1 |
| 7 | 9002291 | Cadre - Aluminium, type 2, droit, assise 20 po régulier - Noir | 1 |
| 8 | 9002298 | Cadre - Aluminium, type 2, gauche, assise 20 po régulier - Noir | 1 |
| 9 | 9002359 | Croisillon - Aluminium, tube carré, type 2, largeur 16 po (Spécifier profondeur assise) | 1 |
| 10 | 9002360 | Croisillon - Aluminium, tube carré, type 2, largeur 17 po (Spécifier profondeur assise) | 1 |
| 11 | 9002361 | Croisillon - Aluminium, tube carré, type 2, largeur 18 po (Spécifier profondeur assise) | 1 |
| 12 | 9002362 | Croisillon - Aluminium, tube carré, type 2, largeur 19 po (Spécifier profondeur assise) | 1 |
| 13 | 9002363 | Croisillon - Aluminium, tube carré, type 2, largeur 20 po (Spécifier profondeur assise) | 1 |
| 14 | 9002373 | Croisillon HD - Aluminium, hydroformé, type 2, largeur 18 po (Spécifier profondeur assise) | 1 |
| 15 | 9002374 | Croisillon HD - Aluminium, hydroformé, type 2, largeur 19 po (Spécifier profondeur assise) | 1 |
| 16 | 9002375 | Croisillon HD - Aluminium, hydroformé, type 2, largeur 20 po (Spécifier profondeur assise) | 1 |
| 17 | 9002376 | Croisillon HD - Aluminium, hydroformé, type 2, largeur 21 po (Spécifier profondeur assise) | 1 |
| 18 | 9002377 | Croisillon HD - Aluminium, hydroformé, type 2, largeur 22 po (Spécifier profondeur assise) | 1 |

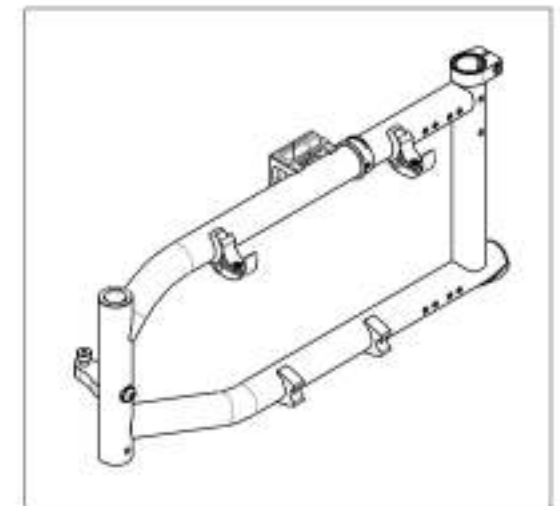
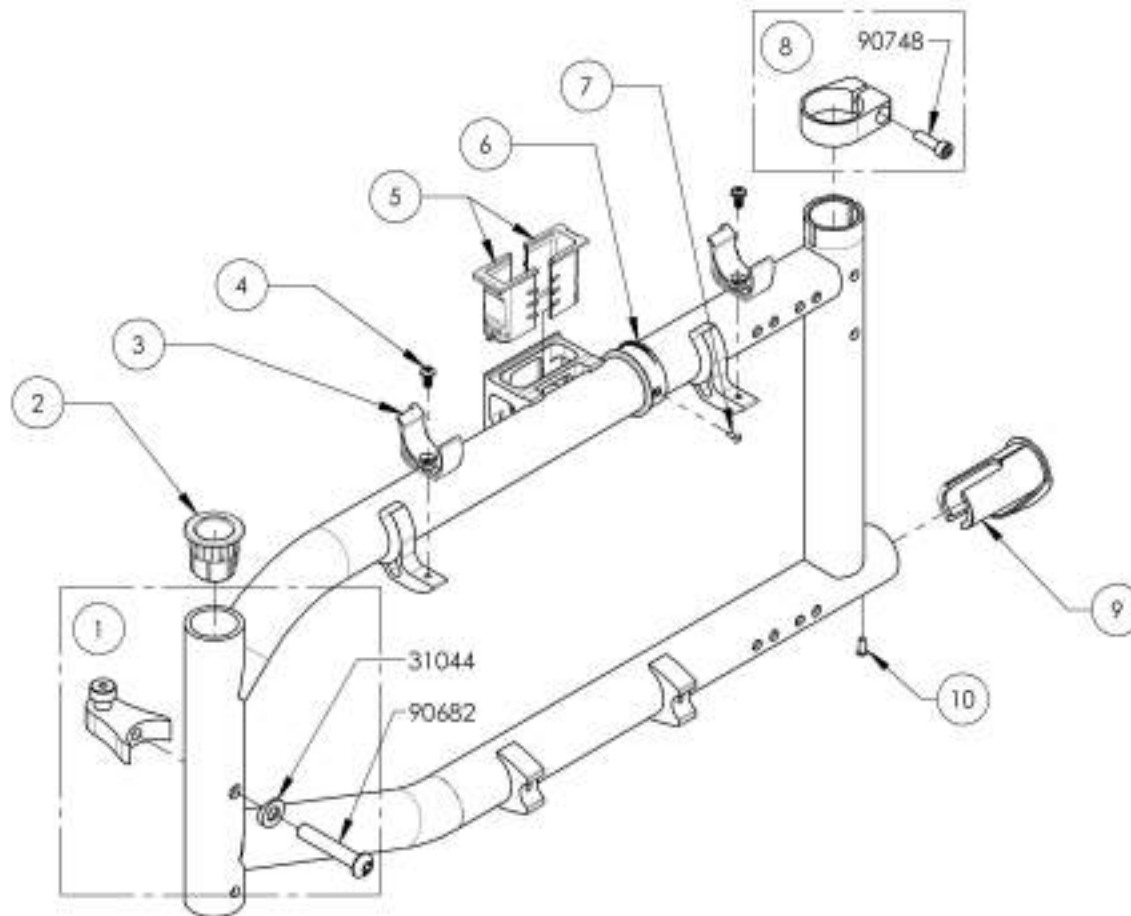


ASSUREZ-VOUS D'AVOIR VOTRE NUMÉRO DE SÉRIE
PRÈS DE VOUS AVANT DE COMMANDER DES PIÈCES
POUR VOTRE FAUTEUIL MOTION COMPOSITES

9002287 9002291

Cadre - Aluminium, type 2, droit - Noir

| NO. ITEM | NO. PIÈCE | DESCRIPTION | QTE |
|----------|-----------|--|-----|
| 1 | 31 510 | BLOC EN V - ASSEMBLAGE (31001+31002) | 1 |
| 2 | 11013 | RECEPTACLE APPUI PIED (C X1) | 1 |
| 3 | 21023 | H-BLOCK V2 (D X1) | 2 |
| 4 | 90988 | VB À TÊTE BOMBÉE PHILIPS M4 X 0.7 X 8mm | 2 |
| 5 | 33112 | CHEMISE BAGUE U & T APPUI BRAS V2 | 2 |
| 6 | 12140 | GUIDE BELLES (C X1) | 1 |
| 7 | 99660 | POP RIVET RAIL ROUE ARRÈRE _ PLAQUE SIGNALTIQUE | 1 |
| 8 | 32538 | BAGUE SERRAGE DOSSIER (D 32mm - ASSEMBLAGE) | 1 |
| 9 | 11033 | MANCHON PROTECTEUR ANTI-BASCULANT CADRE ALU (E X1) | 1 |
| 10 | 99661 | POP RIVET PROTECTEUR DE CADRE | 1 |

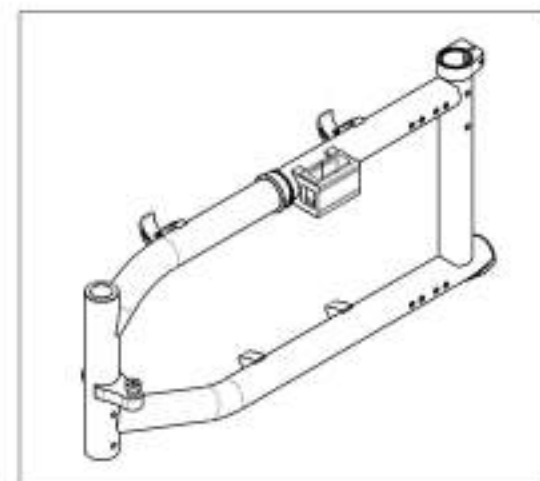
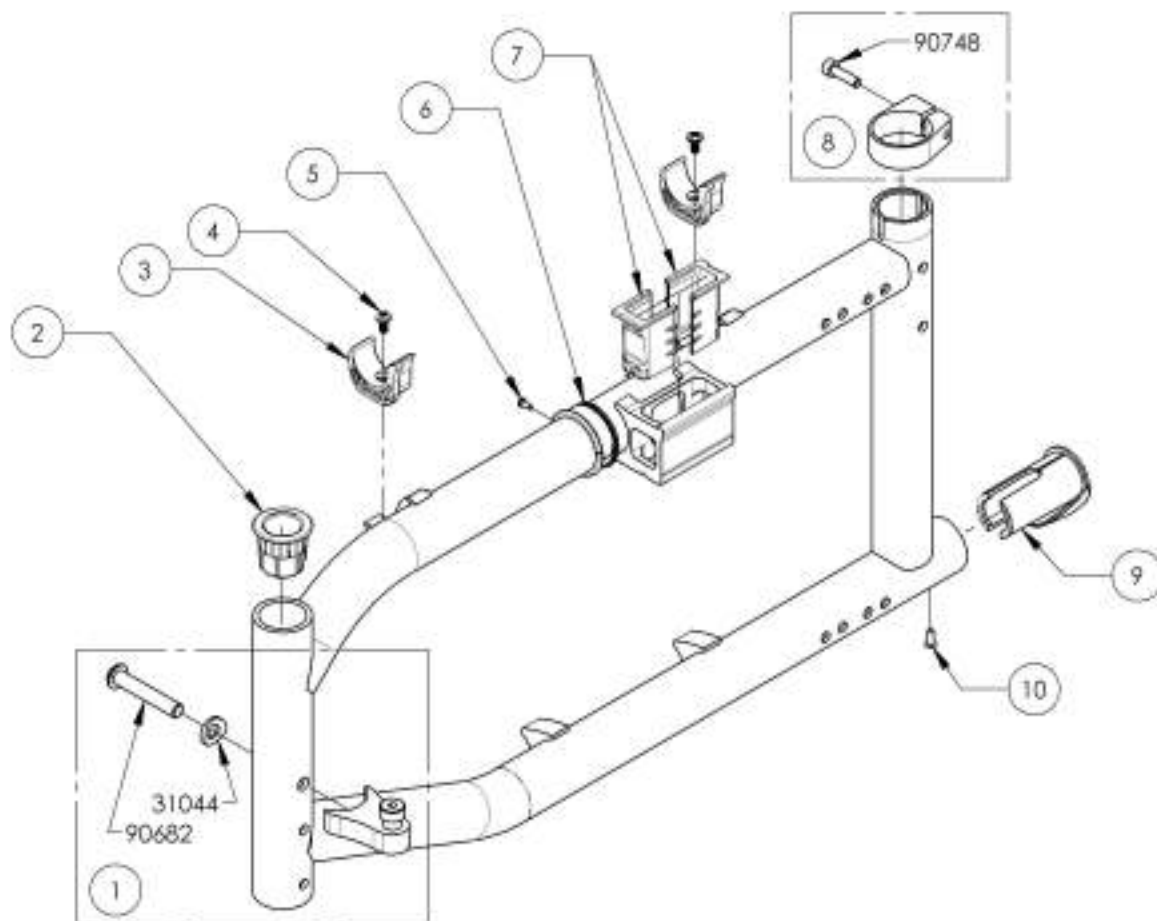


ASSUREZ-VOUS D'AVOIR VOTRE NUMÉRO DE SÉRIE PRÈS DE VOUS AVANT DE COMMANDER DES PIÈCES POUR VOTRE FAUTEUIL MOTION COMPOSITES

9002294 9002298

Cadre - Aluminium, type 2, gauche - Noir

| NO. ITEM | NO. PIÈCE | DESCRIPTION | QTE |
|----------|-----------|--|-----|
| 1 | 31510 | BLOC EN V - ASSEMBLAGE (31001+31002) | 1 |
| 2 | 11013 | RECEPTACLE APPUI PIED (C X1) | 1 |
| 3 | 21023 | H-BLOCK V2 (D X1) | 2 |
| 4 | 90988 | VB À TÊTE BOMBÉE PHILIPS M4 X0.7 X 8mm | 2 |
| 5 | 99660 | POP RIVET RAIL ROUE ARRÈRE _ PLAQUE SIGNALTIQUE | 1 |
| 6 | 12140 | GUIDE BELLES (C X1) | 1 |
| 7 | 33112 | CHEMISE BAGUE U & T APPUI BRAS V2 | 2 |
| 8 | 32538 | BAGUE SERRAGE DOSSIER (D 32mm - ASSEMBLAGE) | 1 |
| 9 | 11033 | MANCHON PROTECTEUR ANTI-BASCULANT CADRE ALU (E X1) | 1 |
| 10 | 99661 | POP RIVET PROTECTEUR DE CADRE | 1 |

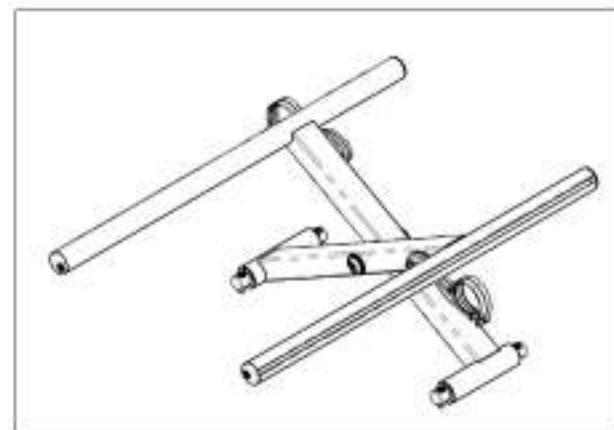
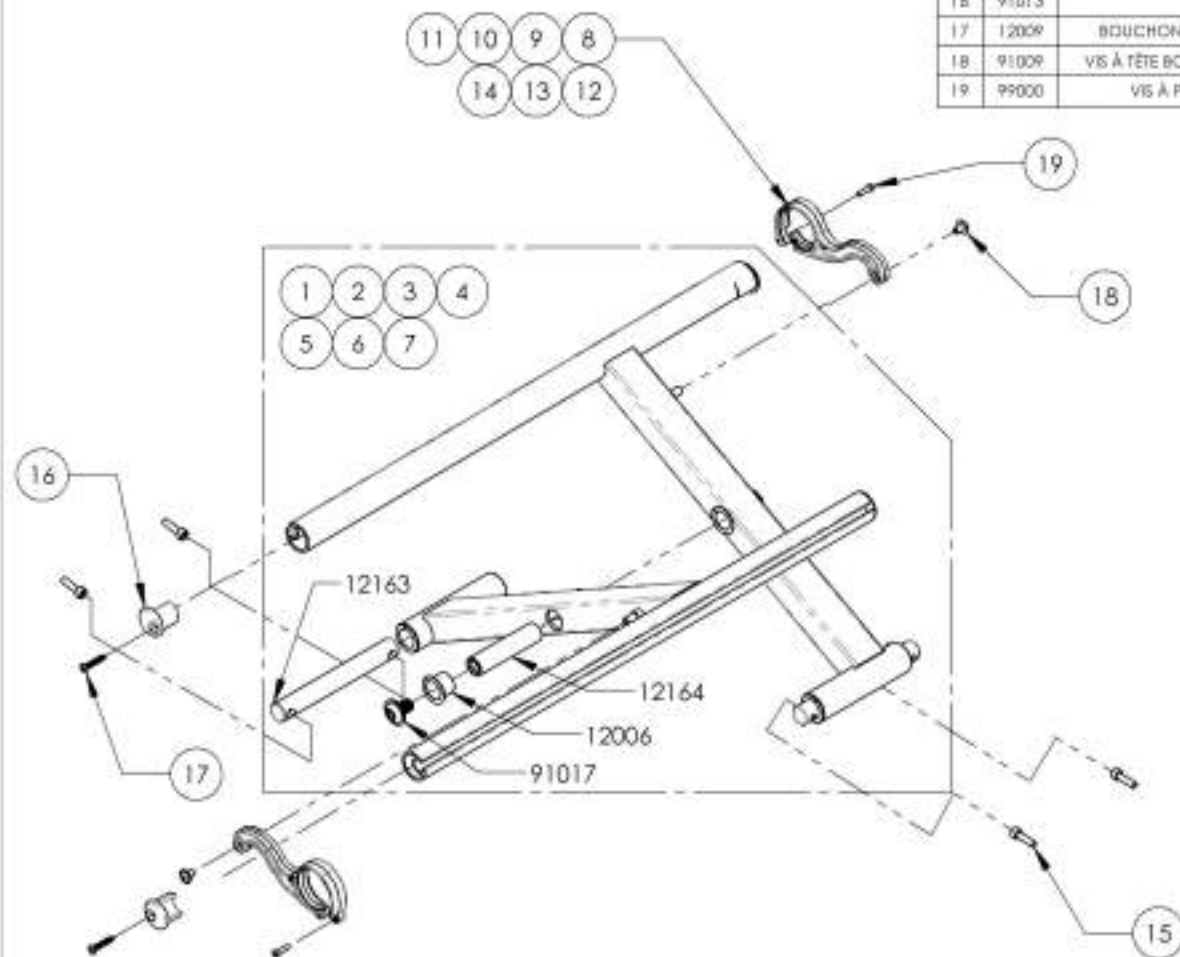


ASSUREZ-VOUS D'AVOIR VOTRE NUMÉRO DE SÉRIE PRÈS DE VOUS AVANT DE COMMANDER DES PIÈCES POUR VOTRE FAUTEUIL MOTION COMPOSITES

9002357_9002363

Croisillon - Aluminium, tube carré, type 2
(Spécifier profondeur assise)

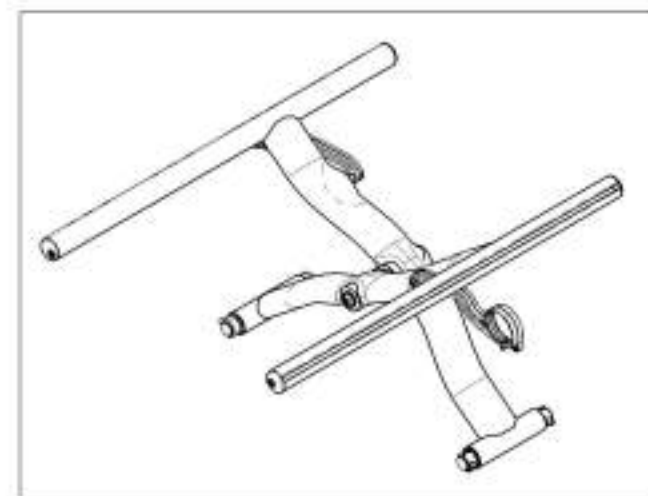
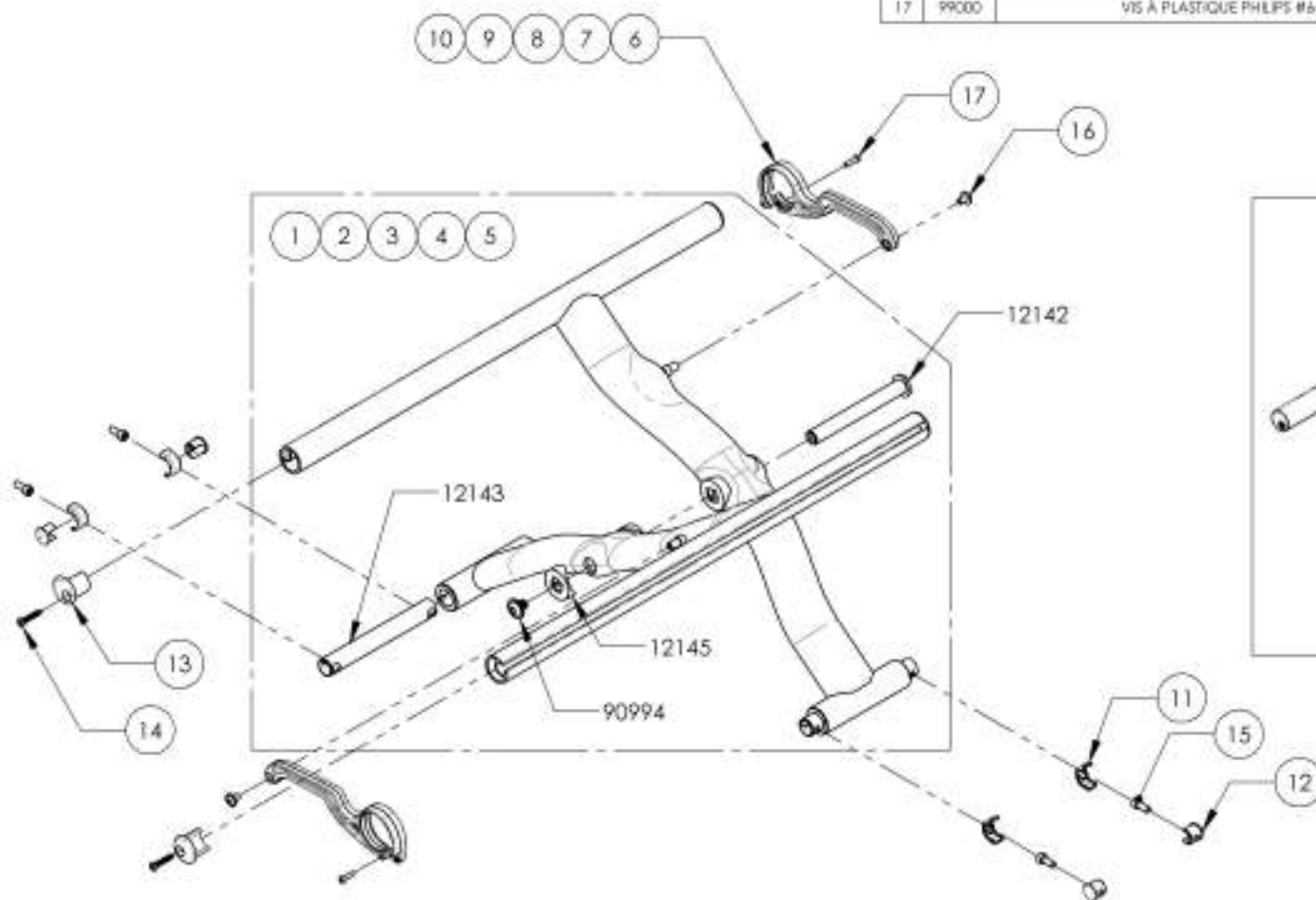
| No. ITEM | No. PIÈCE | DESCRIPTION | 9002357 /QTE | 9002358 /QTE | 9002359 /QTE | 9002360 /QTE | 9002361 /QTE | 9002362 /QTE | 9002363 /QTE |
|----------|-----------|---|--------------|--------------|--------------|--------------|--------------|--------------|--------------|
| 1 | 10544 | CROISILLON TUBE CARRÉ 14po - ASSEMBLAGE PAIRE | 1 | - | - | - | - | - | - |
| 2 | 10545 | CROISILLON TUBE CARRÉ 15po - ASSEMBLAGE PAIRE | - | 1 | - | - | - | - | - |
| 3 | 10546 | CROISILLON TUBE CARRÉ 16po - ASSEMBLAGE PAIRE | - | - | 1 | - | - | - | - |
| 4 | 10547 | CROISILLON TUBE CARRÉ 17po - ASSEMBLAGE PAIRE | - | - | - | 1 | - | - | - |
| 5 | 10548 | CROISILLON TUBE CARRÉ 18po - ASSEMBLAGE PAIRE | - | - | - | - | 1 | - | - |
| 6 | 10549 | CROISILLON TUBE CARRÉ 19po - ASSEMBLAGE PAIRE | - | - | - | - | - | 1 | - |
| 7 | 10550 | CROISILLON TUBE CARRÉ 20po - ASSEMBLAGE PAIRE | - | - | - | - | - | - | 1 |
| 8 | 12154 | BELLES 14po | 2 | - | - | - | - | - | - |
| 9 | 12155 | BELLES 15po | - | 2 | - | - | - | - | - |
| 10 | 12156 | BELLES 16po | - | - | 2 | - | - | - | - |
| 11 | 12157 | BELLES 17po | - | - | - | 2 | - | - | - |
| 12 | 12158 | BELLES 18po | - | - | - | - | 2 | - | - |
| 13 | 12159 | BELLES 19po | - | - | - | - | - | 2 | - |
| 14 | 12160 | BELLES 20po | - | - | - | - | - | - | 2 |
| 15 | 90748 | VIS À TÊTE CYLINDRIQUE MSX,8 X 18mm L. ENTièrement FILETÉ | 4 | 4 | 4 | 4 | 4 | 4 | 4 |
| 16 | 91013 | VIS #8X1 | 2 | 2 | 2 | 2 | 2 | 2 | 2 |
| 17 | 12009 | BOUCHON TUBE SIÈGE À GLISSÈRE ALUMINIUM | 2 | 2 | 2 | 2 | 2 | 2 | 2 |
| 18 | 91009 | VIS À TÊTE BOMBÉE EN EMBASE LISSE, MSX,8 X 8mm | 2 | 2 | 2 | 2 | 2 | 2 | 2 |
| 19 | 99000 | VIS À PLASTIQUE PHILIPS #6-32 X 1,2po | 2 | 2 | 2 | 2 | 2 | 2 | 2 |



ASSUREZ-VOUS D'AVOIR VOTRE NUMÉRO DE SÉRIE PRÈS DE VOUS AVANT DE COMMANDER DES PIÈCES POUR VOTRE FAUTEUIL MOTION COMPOSITES

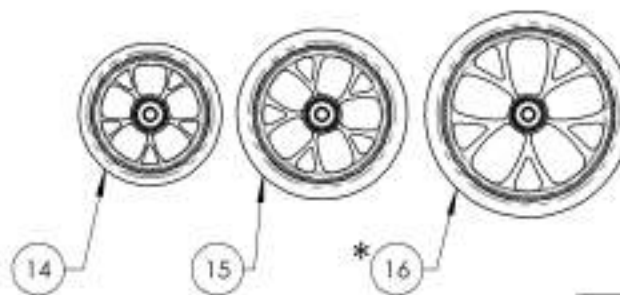
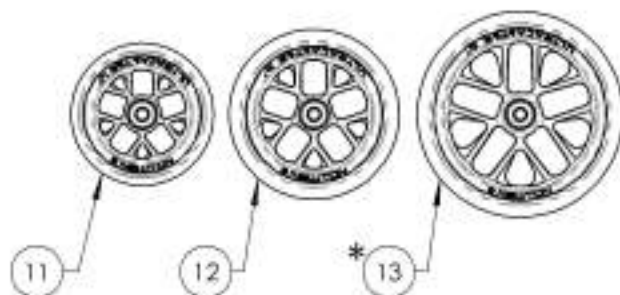
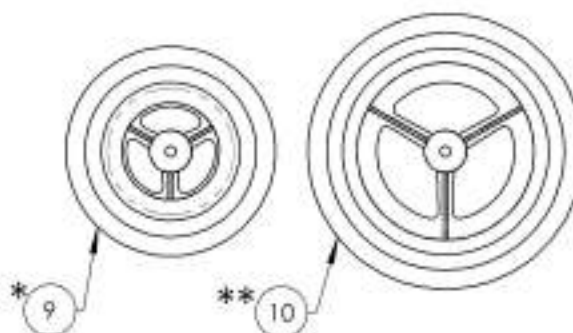
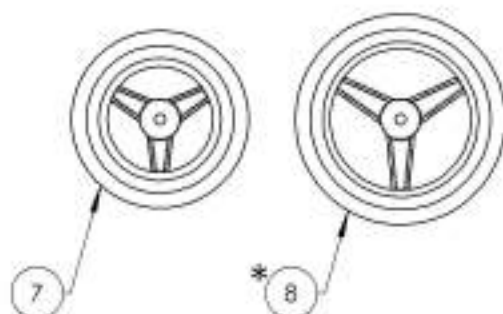
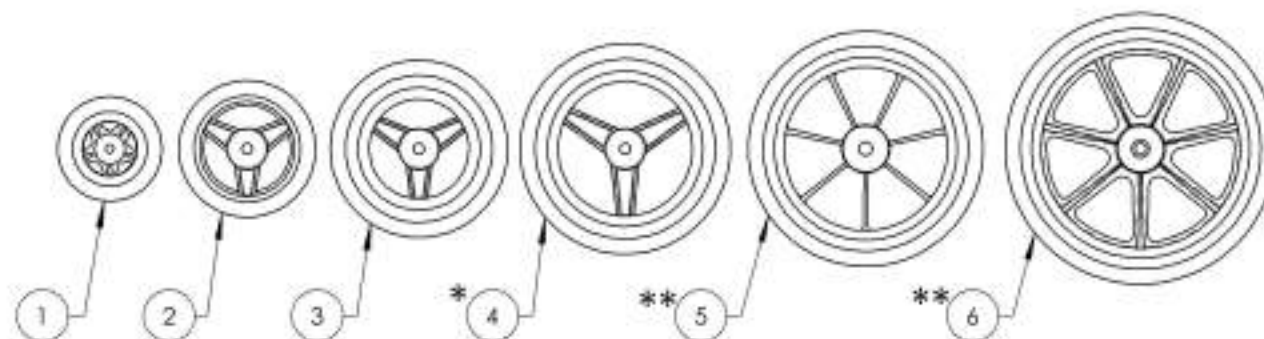
9002373 9002377
Croisillon HD - Aluminium, hydroformé, type 2
(Spécifier profondeur assise)

| No. ITEM | No. PIECE | DESCRIPTION | 9002373 /QTE | 9002374 /QTE | 9002375 /QTE | 9002376 /QTE | 9002377 /QTE |
|----------|-----------|--|--------------|--------------|--------------|--------------|--------------|
| 1 | 10523 | CROBILLON HD HYDROFORMÉ 18po - ASSEMBLAGE PARE | 1 | - | - | - | - |
| 2 | 10524 | CROBILLON HD HYDROFORMÉ 19po - ASSEMBLAGE PARE | - | 1 | - | - | - |
| 3 | 10525 | CROBILLON HD HYDROFORMÉ 20po - ASSEMBLAGE PARE | - | - | 1 | - | - |
| 4 | 10526 | CROBILLON HD HYDROFORMÉ 21po - ASSEMBLAGE PARE | - | - | - | 1 | - |
| 5 | 10527 | CROBILLON HD HYDROFORMÉ 22po - ASSEMBLAGE PARE | - | - | - | - | 1 |
| 6 | 12158 | BELLES 18po | 2 | - | - | - | - |
| 7 | 12159 | BELLES 19po | - | 2 | - | - | - |
| 8 | 12160 | BELLES 20po | - | - | 2 | - | - |
| 9 | 12161 | BELLES 21po | - | - | - | 2 | - |
| 10 | 12162 | BELLES 22po | - | - | - | - | 2 |
| 11 | 12149 | COUVERCLE PLASTIQUE AXE PIVOT BASE CROBILLON C2 (C x2) | 4 | 4 | 4 | 4 | 4 |
| 12 | 12150 | BOUCHON ALUMINUM AXE PIVOT BASE CROBILLON C2 | 4 | 4 | 4 | 4 | 4 |
| 13 | 12009 | BOUCHON TUBE SIÈGE À GLESIÈRE ALUMINIUM | 2 | 2 | 2 | 2 | 2 |
| 14 | 91013 | VS #BX1 | 2 | 2 | 2 | 2 | 2 |
| 15 | 90744 | VIS À TÊTE CYLINDRIQUE M5X0,8 X 12mm L. ENTÈREMENT FILETÉE | 4 | 4 | 4 | 4 | 4 |
| 16 | 91009 | VIS À TÊTE BOMBÉE EN EMBASE LISSE, M5X,8 X 8mm | 2 | 2 | 2 | 2 | 2 |
| 17 | 99000 | VIS À PLASTIQUE PHILIPS #6-32 X 1,2po | 2 | 2 | 2 | 2 | 2 |



ASSUREZ-VOUS D'AVOIR VOTRE NUMÉRO DE SÉRIE
 PRÈS DE VOUS AVANT DE COMMANDER DES PIÈCES
 POUR VOTRE FAUTEUIL MOTION COMPOSITES

Catalogue de roues avant
Roues avant



| No. REM | No. PIÈCE | DESCRIPTION | QTÉ |
|---------|------------|---|-----|
| 1 | 9001457 | Roue avant - Dure 3x1 po | 1 |
| 2 | 9001458 | Roue avant - Dure 4x1 po | 1 |
| 3 | 9001459 | Roue avant - Dure 5x1 po | 1 |
| 4 | * 9001460 | Roue avant - Dure 6x1 po | 1 |
| 5 | ** 9001461 | Roue avant - Dure 7x1 po | 1 |
| 6 | ** 9001462 | Roue avant - Dure 8x1 po | 1 |
| 7 | 9002911 | Roue avant - Dure 3 x 1,5 po | 1 |
| 8 | * 9002912 | Roue avant - Dure 4 x 1,5 po | 1 |
| 9 | * 9001469 | Roue avant - Pneumatique 6x1 1/4 po | 1 |
| 10 | ** 9001470 | Roue avant - Pneumatique 8x1 1/4 po | 1 |
| 11 | 9002843 | Newton Ultracaster - Composites, 4 x 1 1/2 in | 1 |
| 12 | 9002844 | Newton Ultracaster - Composites, 5 x 1 1/2 in | 1 |
| 13 | * 9002845 | Newton Ultracaster - Composites, 6 x 1 1/2 in | 1 |
| 14 | 9002846 | Newton Ultracaster - Aluminium, 4 x 1 1/2 in | 1 |
| 15 | 9002847 | Newton Ultracaster - Aluminium, 5 x 1 1/2 in | 1 |
| 16 | * 9002848 | Newton Ultracaster - Aluminium, 6 x 1 1/2 in | 1 |

REPLACEMENT DE ROULEMENT À BILLES

ROUES ULTRACASTER

9002843, 9002844, 9002845,
9002846, 9002847 & 9002848

ROUES DURE 1,5po

9002911, 9002912

NoPIÈCE: 22037

ROUES DURE 1po & PNEUMATIQUE

9001457, 9001458, 9001459, 9001460,
9001461, 9001462, 9001469 & 9001470

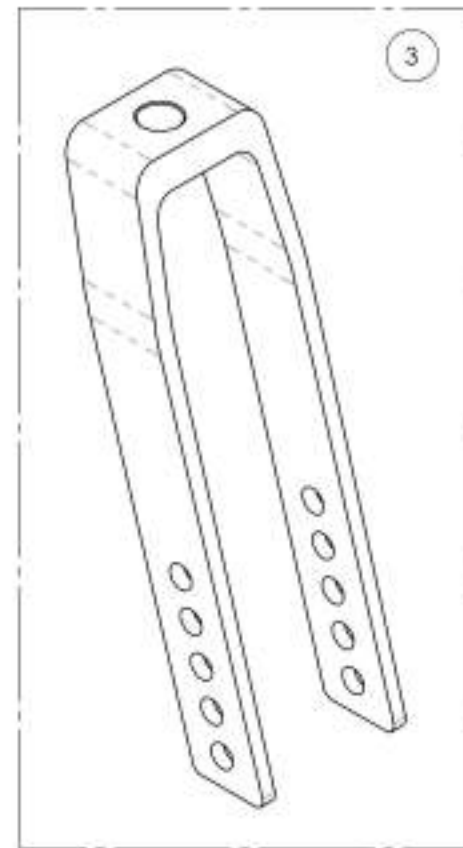
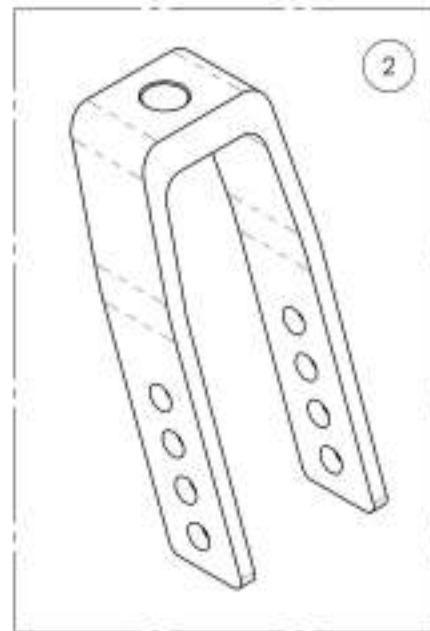
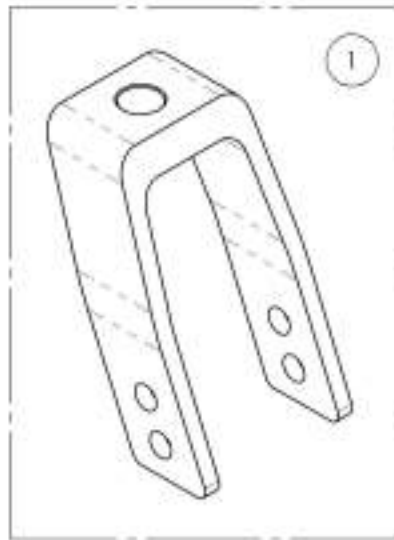
NoPIÈCE: 22038

* :NON DISPONIBLE AVEC FOURCHE MONO VELOCE
** :NON DISPONIBLE AVEC FOURCHE APEX ET VELOCE

ASSUREZ-VOUS D'AVOIR VOTRE NUMÉRO DE SÉRIE
PRÈS DE VOUS AVANT DE COMMANDER DES PIÈCES
POUR VOTRE FAUTEUIL MOTION COMPOSITES

Catalogue de roues avant
Fourches

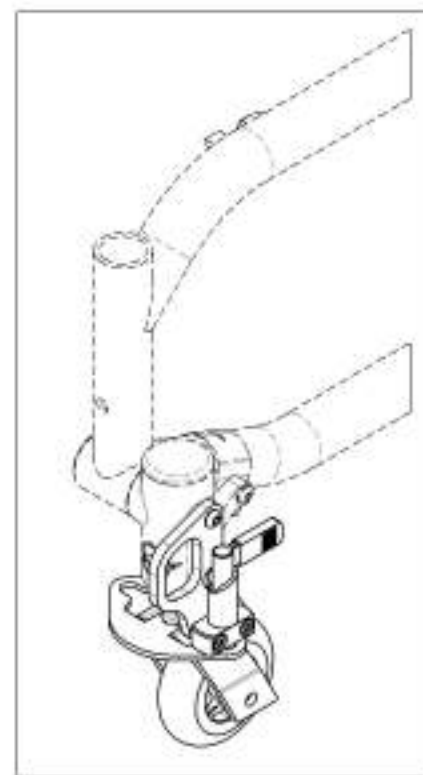
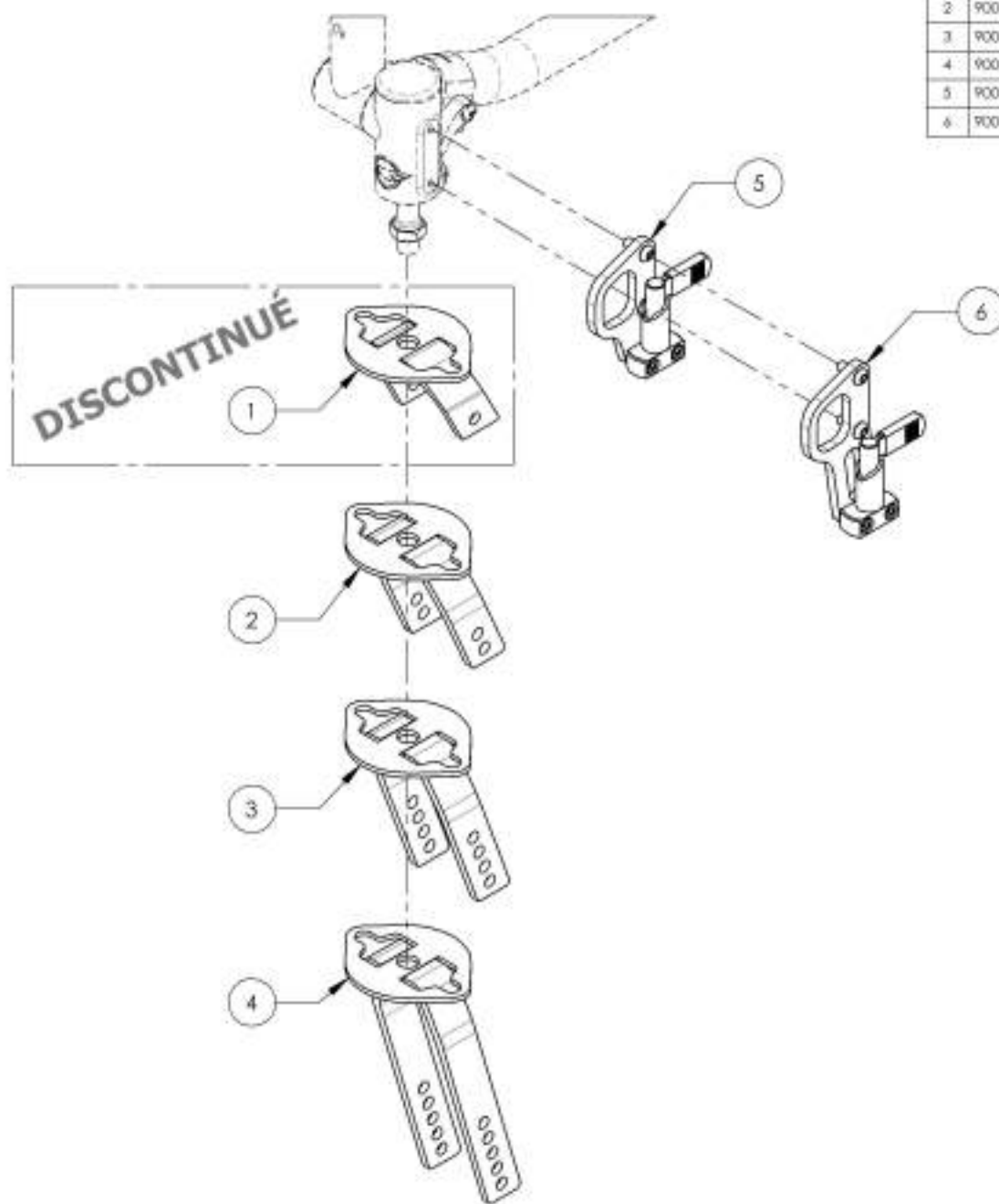
| No. ITEM | No. PIÈCE | DESCRIPTION | QTE |
|----------|-----------|----------------|-----|
| 1 | 9001450 | Fourche - 4 po | 1 |
| 2 | 9001451 | Fourche - 5 po | 1 |
| 3 | 9001452 | Fourche - 7 po | 1 |



ASSUREZ-VOUS D'AVOIR VOTRE NUMÉRO DE SÉRIE
PRÈS DE VOUS AVANT DE COMMANDER DES PIÈCES
POUR VOTRE FAUTEUIL MOTION COMPOSITES

**Catalogue de roues avant
Barrure de fourche**

| No. ITEM | No. PIÈCE | DESCRIPTION | QTE |
|----------|-----------|--|-----|
| 1 | 9001453 | Fourche - 3 po pour barure de fourche | 1 |
| 2 | 9001454 | Fourche - 4 po pour barure de fourche | 1 |
| 3 | 9001455 | Fourche - 5 po pour barure de fourche | 1 |
| 4 | 9001456 | Fourche - 7 po pour barure de fourche | 1 |
| 5 | 9001623 | Ancrage avant - transport adapté pour fauteuil, pour barure de fourche +1 po | 1 |
| 6 | 9001624 | Ancrage avant - transport adapté pour fauteuil, pour barure de fourche +2 po | 1 |

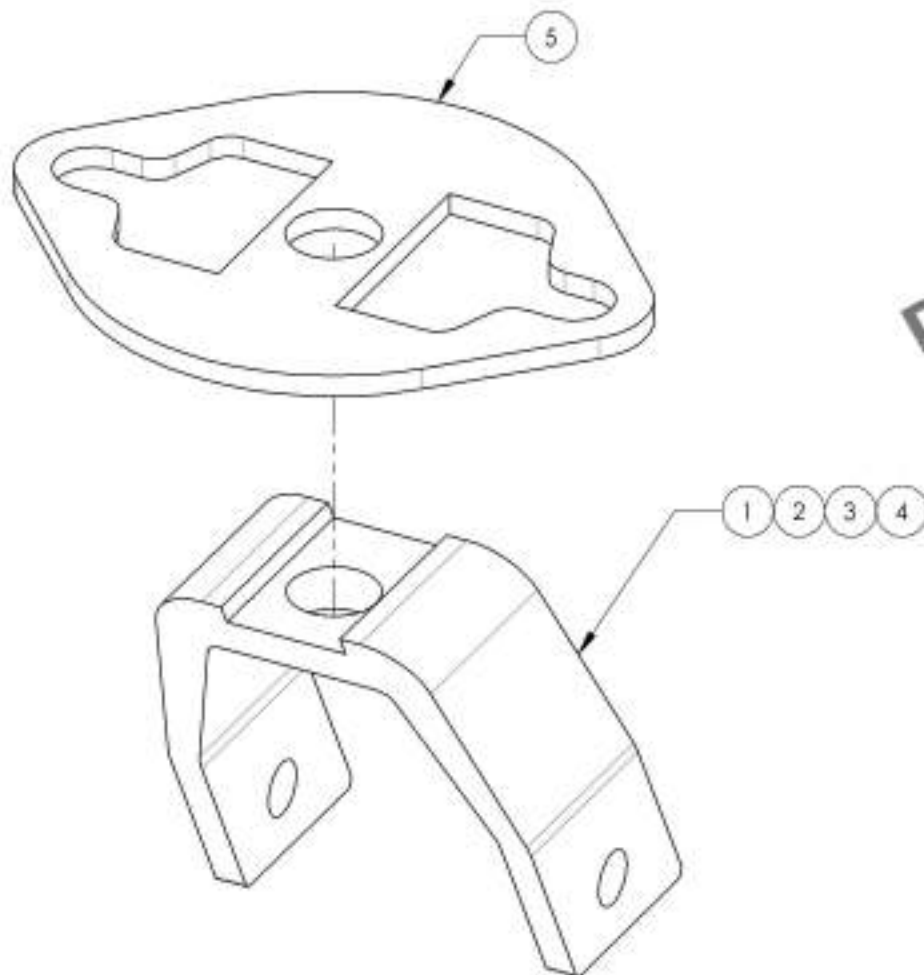


ASSUREZ-VOUS D'AVOIR VOTRE NUMÉRO DE SÉRIE
PRÈS DE VOUS AVANT DE COMMANDER DES PIÈCES
POUR VOTRE FAUTEUIL MOTION COMPOSITES

9001453 9001456

Fourche - Pour barrure de fourche

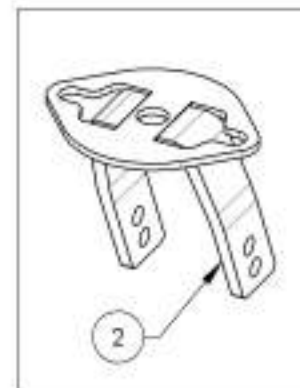
| No. SEM | No. PIÈCE | DESCRIPTION | 9001453 /QTE | 9001454 /QTE | 9001455 /QTE | 9001456 /QTE |
|---------|-----------|---|--------------|--------------|--------------|--------------|
| 1 | 22067 | FOURCHE 3 x 1½ USINÉE POUR BARRURE ROUE AVANT | 1 | - | - | - |
| 2 | 22064 | FOURCHE 4 x 2 USINÉE POUR BARRURE ROUE AVANT | - | 1 | - | - |
| 3 | 22065 | FOURCHE 5 x 2 USINÉE POUR BARRURE ROUE AVANT | - | - | 1 | - |
| 4 | 22066 | FOURCHE 7 x 2 USINÉE POUR BARRURE ROUE AVANT | - | - | - | 1 |
| 5 | 22060 | RONDELLE BARRURE ROUE AVANT | 1 | 1 | 1 | 1 |



9001453
Fourche - 3 po pour
barrure de fourche



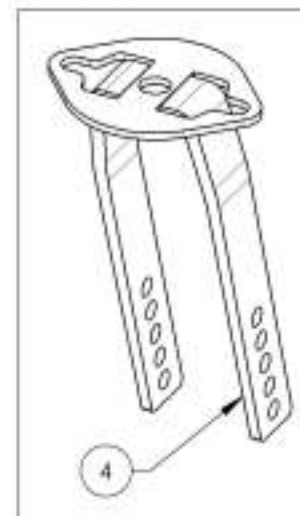
9001454
Fourche - 4 po pour
barrure de fourche



9001455
Fourche - 5 po pour
barrure de fourche



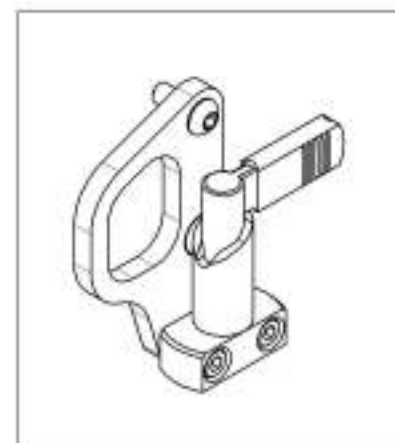
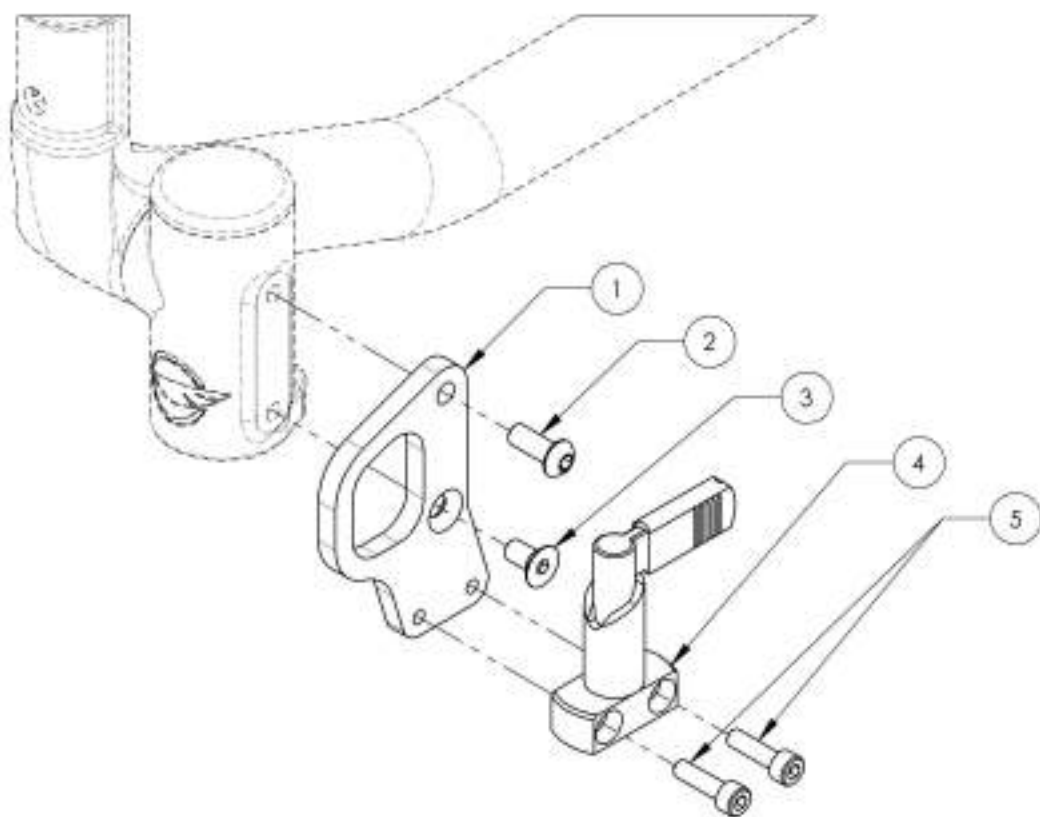
9001456
Fourche - 7 po pour
barrure de fourche



ASSUREZ-VOUS D'AVOIR VOTRE NUMÉRO DE SÉRIE PRÈS DE VOUS AVANT DE COMMANDER DES PIÈCES POUR VOTRE FAUTEUIL MOTION COMPOSITES

9001623**Ancrage avant - Transport adapté pour fauteuil, pour barrure de fourche +1 po**

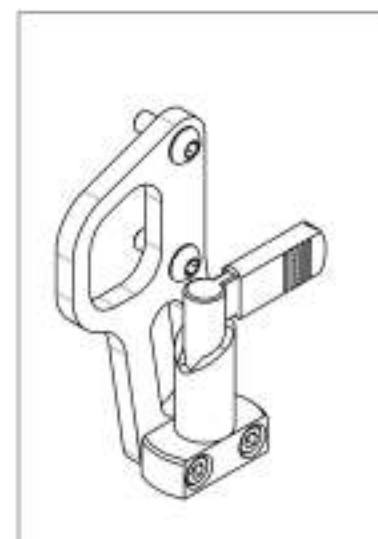
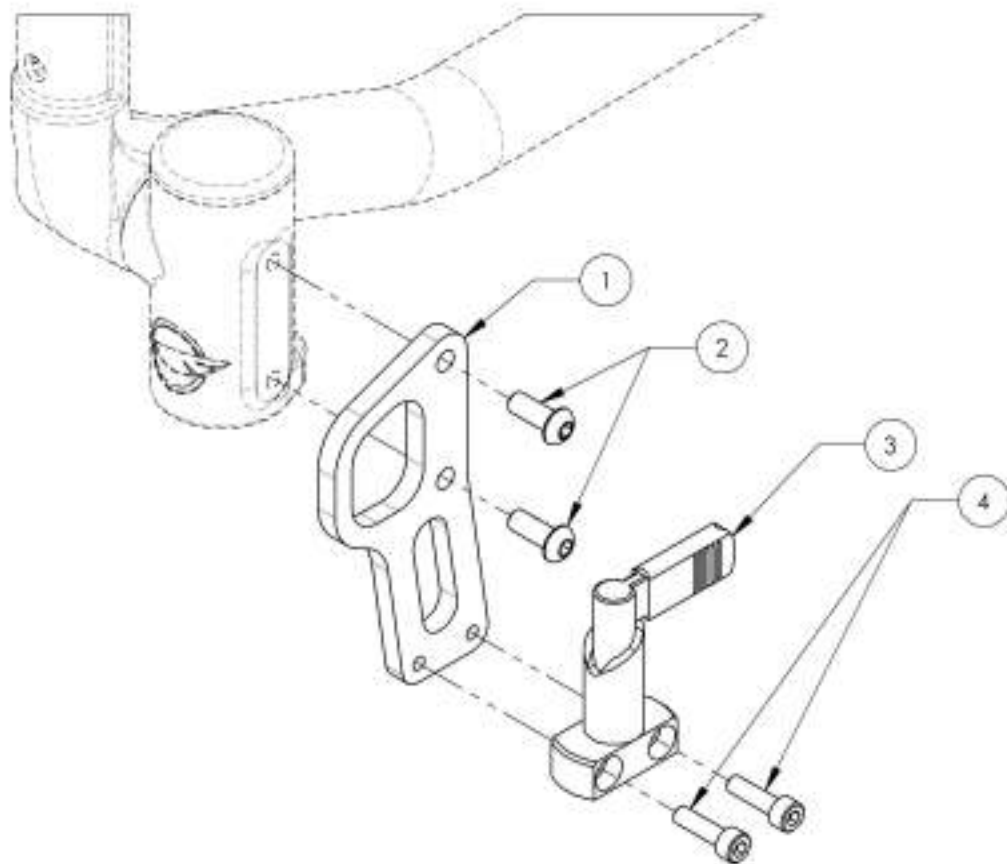
| No. ITEM | No. PIÈCE | DESCRIPTION | 9001623 /QTE |
|----------|-----------|--|--------------|
| 1 | 22061 | ANCRAGE AVANT +1 POUR BARRURE ROUE AVANT | 1 |
| 2 | 90659 | VIS À TÊTE BOMBÉE M6X1 X 1,2mm L. ENTIÈREMENT FILETÉE | 1 |
| 3 | 90664 | VIS À TÊTE FRAISÉE M6X1 X 1,2mm L. ENTIÈREMENT FILETÉE | 1 |
| 4 | 22063 | MECANISME POUR BARRURE ROUE AVANT | 1 |
| 5 | 90748 | VIS À TÊTE CYLINDRIQUE M5X0,8 X 1,8mm L. ENTIÈREMENT FILETÉE | 2 |



ASSUREZ-VOUS D'AVOIR VOTRE NUMÉRO DE SÉRIE.
PRÊS DE VOUS AVANT DE COMMANDER DES PIÈCES
POUR VOTRE FAUTEUIL MOTION COMPOSITES

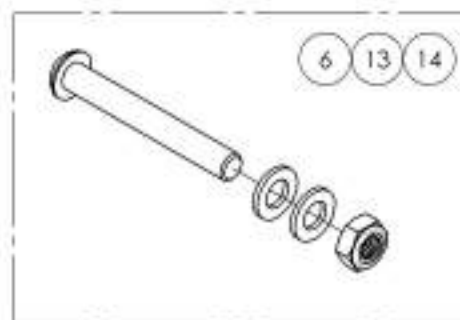
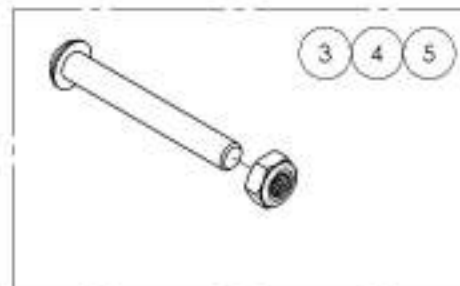
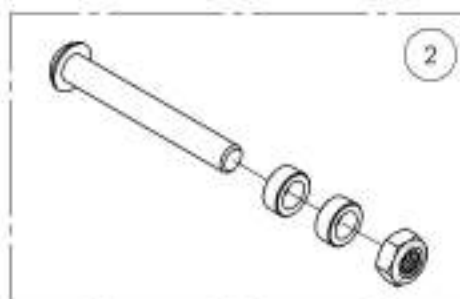
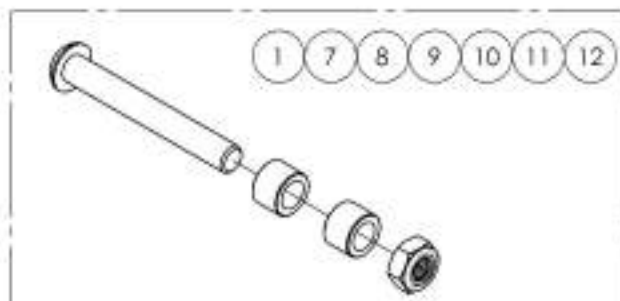
9001624**Ancrage avant - Transport adapté pour fauteuil, pour barrure de fourche +2 po**

| No. ITEM | No. PIÈCE | DESCRIPTION | 9001624 /QTE |
|----------|-----------|---|--------------|
| 1 | 22062 | ANCRAGE AVANT +2 POUR BARRURE ROUE AVANT | 1 |
| 2 | 90639 | VIS À TÊTE BOMBÉE M6X1 X 16mm L. ENTIÈREMENT FILETÉE | 2 |
| 3 | 22063 | MECANISME POUR BARRURE ROUE AVANT | 1 |
| 4 | 90748 | VIS À TÊTE CYLINDRIQUE M6X0,8 X 18mm L. ENTIÈREMENT FILETÉE | 2 |



ASSUREZ-VOUS D'AVOIR VOTRE NUMÉRO DE SÉRIE.
PRÈS DE VOUS AVANT DE COMMANDER DES PIÈCES
POUR VOTRE FAUTEUIL MOTION COMPOSITES

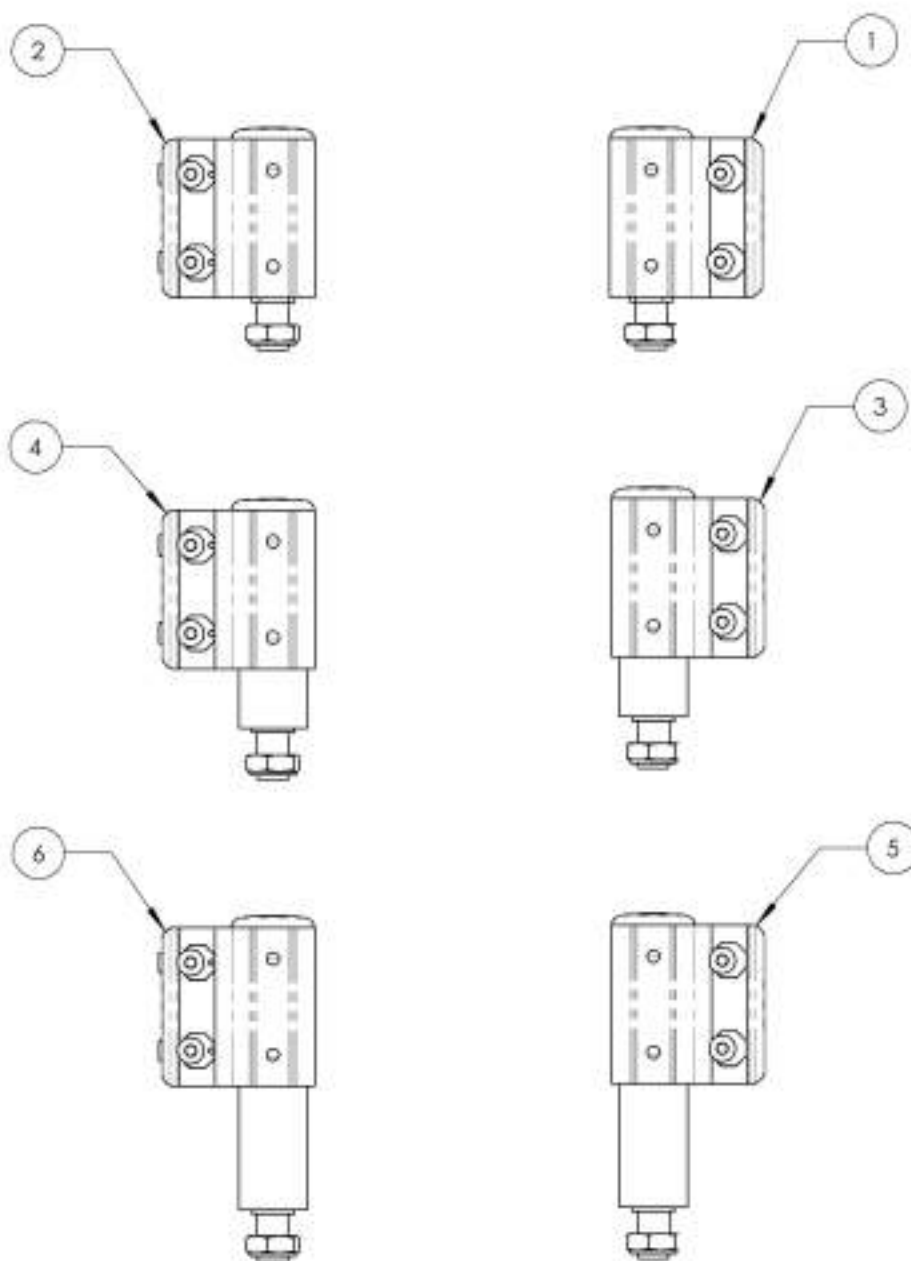
**Catalogue de roues avant
Quincaillerie**



| No. ITEM | No. PIÈCE | DESCRIPTION | QTE |
|----------|-----------|---|-----|
| 1 | 9001416 | Quincaillerie - Pour roue avant Dure 3x1 po | 1 |
| 2 | 9001417 | Quincaillerie - Pour roue avant Dure 4x1 po | 1 |
| 3 | 9001418 | Quincaillerie - Pour roue avant Dure 5x1 po | 1 |
| 4 | 9001419 | Quincaillerie - Pour roue avant Dure 6x1 po | 1 |
| 5 | 9001420 | Quincaillerie - Pour roue avant Dure 7x1 po | 1 |
| 6 | 9001421 | Quincaillerie - Pour roue avant Dure 8x1 po | 1 |
| 7 | 9001422 | Quincaillerie - Pour roue avant Newton Ultracaster 4x1 1/2 po | 1 |
| 8 | 9001423 | Quincaillerie - Pour roue avant Newton Ultracaster 5x1 1/2 po | 1 |
| 9 | 9001424 | Quincaillerie - Pour roue avant Newton Ultracaster 6x1 1/2 po | 1 |
| 10 | 9001425 | Quincaillerie - Pour roue avant dure aluminium 4x1 po | 1 |
| 11 | 9001426 | Quincaillerie - Pour roue avant dure aluminium 5x1 po | 1 |
| 12 | 9001427 | Quincaillerie - Pour roue avant dure aluminium 6x1 po | 1 |
| 13 | 9001428 | Quincaillerie - Pour roue avant pneumatique 6x1 1/2 po | 1 |
| 14 | 9001429 | Quincaillerie - Pour roue avant pneumatique 8x1 1/2 po | 1 |

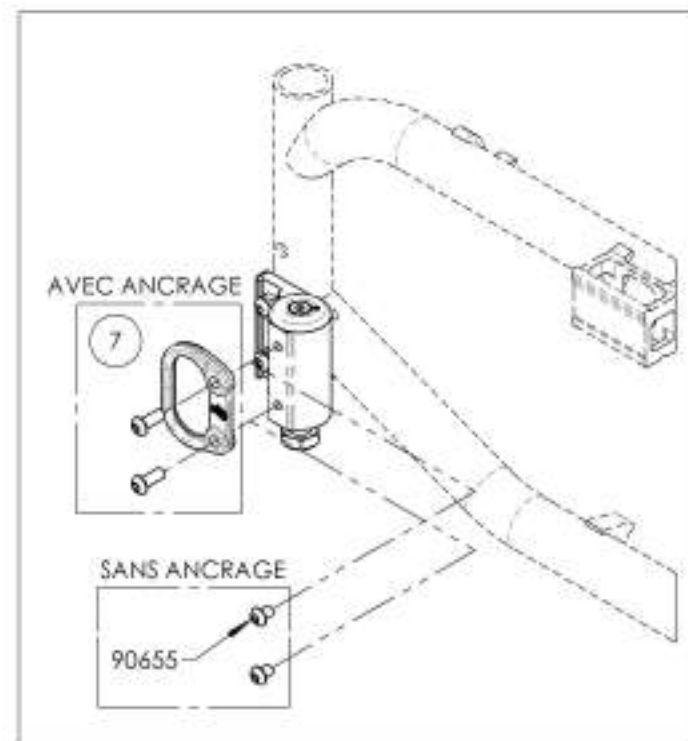
ASSUREZ-VOUS D'AVOIR VOTRE NUMÉRO DE SÉRIE
PRÈS DE VOUS AVANT DE COMMANDER DES PIÈCES
POUR VOTRE FAUTEUIL MOTION COMPOSITES

Catalogue de roues avant
Bâti de roue avant anti-battelement à pastilles multi-position



| No. ITEM | No. PIÈCE | DESCRIPTION | QTE |
|----------|-----------|--|-----|
| 1 | 9002418 | Bâti roue avant - Anti-battelement avec tige de fourche standard, droit | 1 |
| 2 | 9002421 | Bâti roue avant - Anti-battelement avec tige de fourche standard, gauche | 1 |
| 3 | 9002419 | Bâti roue avant - Anti-battelement avec tige de fourche +1 po, droit | 1 |
| 4 | 9002422 | Bâti roue avant - Anti-battelement avec tige de fourche +1 po, gauche | 1 |
| 5 | 9002420 | Bâti roue avant - Anti-battelement avec tige de fourche +2 po, droit | 1 |
| 6 | 9002423 | Bâti roue avant - Anti-battelement avec tige de fourche +2 po, gauche | 1 |
| 7 | 9001622 | Ancrage avant - Transport adapté pour fauteuil | 1 |

**APPLICABLE SUR LES FAUTEUILS
 MOVE DEPUIS 2018/03/22**

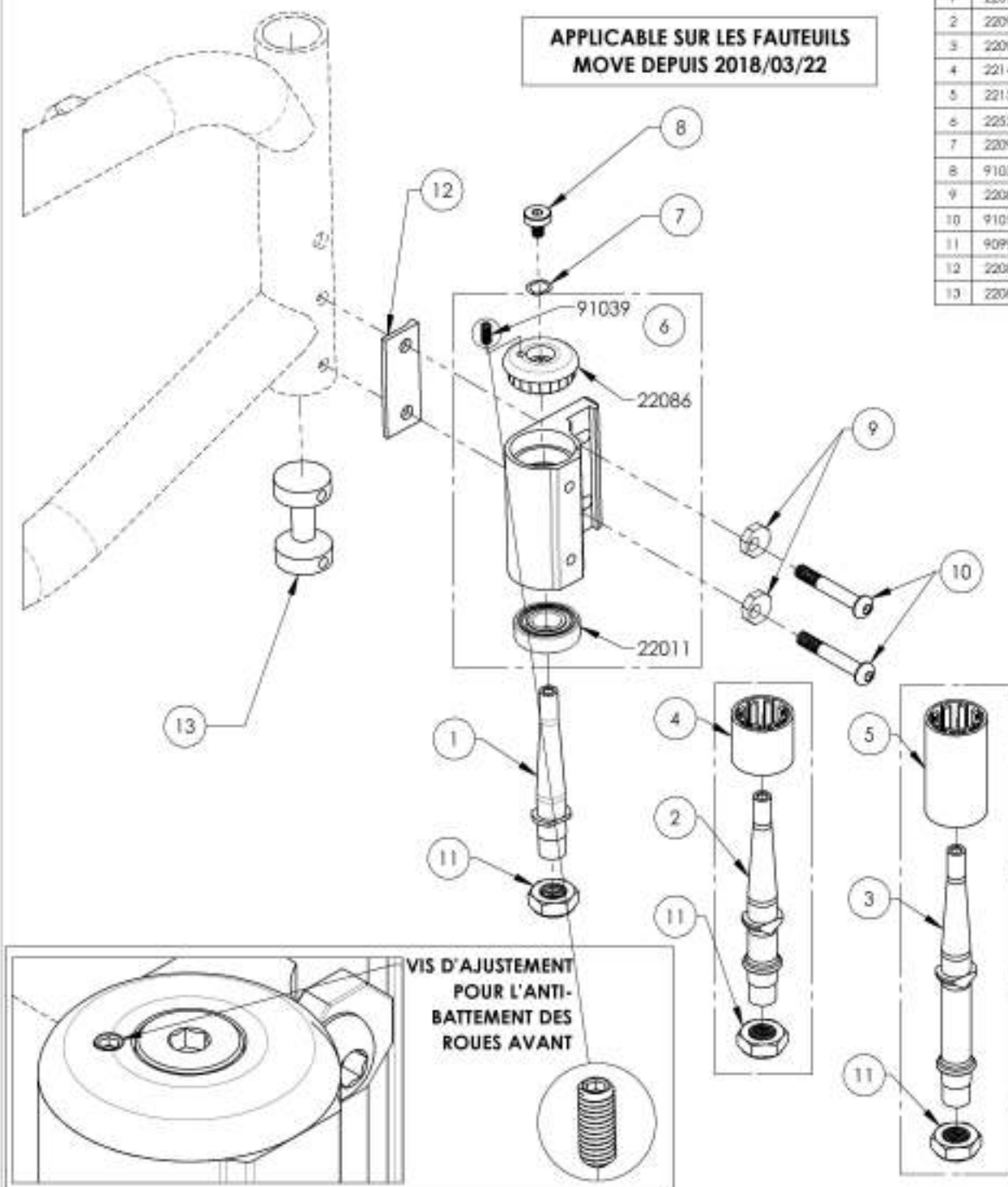


ASSUREZ-VOUS D'AVOIR VOTRE NUMÉRO DE SÉRIE
 PRÈS DE VOUS AVANT DE COMMANDER DES PIÈCES
 POUR VOTRE FAUTEUIL MOTION COMPOSITES

9002418_9002420

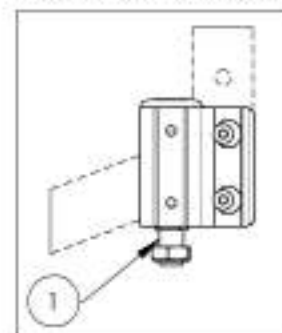
Bâti roue avant - Anti-battement & tige de fourche, droit

APPLICABLE SUR LES FAUTEUILS
MOVE DEPUIS 2018/03/22

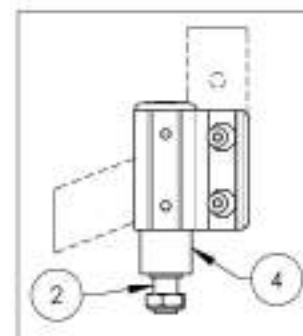


| No. ITEM | No. PIÈCE | DESCRIPTION | 9002418 /QTE | 9002419 /QTE | 9002420 /QTE |
|----------|-----------|---|--------------|--------------|--------------|
| 1 | 22090 | TIGE DE FOURCHE STANDARD | 1 | - | - |
| 2 | 22091 | TIGE DE FOURCHE +1 | - | 1 | - |
| 3 | 22092 | TIGE DE FOURCHE +2 | - | - | 1 |
| 4 | 22149 | CACHE POUR TIGE DE FOURCHE + 1 po | - | 1 | - |
| 5 | 22150 | CACHE POUR TIGE DE FOURCHE + 2 po | - | - | 1 |
| 6 | 22524 | BATI ROUE AVANT ANTI-BATTEMENT T2, DROIT - ASSEMBLAGE | 1 | 1 | 1 |
| 7 | 22095 | RONDELLE TRIPLE-ONDULÉE 0,320po ID, 0,437po OD | 1 | 1 | 1 |
| 8 | 91038 | VIS À TÊTE USINÉE M6X0,8 X 12mm | 1 | 1 | 1 |
| 9 | 22080 | PASTILLE EXCENTRIQUE BATE ROUE AVANT T2 | 2 | 2 | 2 |
| 10 | 91019 | VIS À TÊTE BOMBÉE M6X1 X 40mm FILETÉE PARTIELLEMENT | 2 | 2 | 2 |
| 11 | 90992 | ÉCROU AUTOBLOQUANT, M12, 1,75mm PITCH, 19mm L, 8mm H | 1 | 1 | 1 |
| 12 | 22082 | ESPACEUR DOUBLE BATI ROUE AVANT T2 | 1 | 1 | 1 |
| 13 | 22061 | COEUR FIXATION BATE ROUE AVANT T2 | 1 | 1 | 1 |

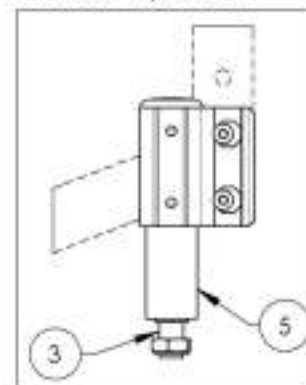
9002418
Bâti roue avant - Anti-battement avec tige de fourche standard, droit



9002419
Bâti roue avant - Anti-battement avec tige de fourche +1 po, droit



9002420
Bâti roue avant - Anti-battement avec tige de fourche +2 po, droit

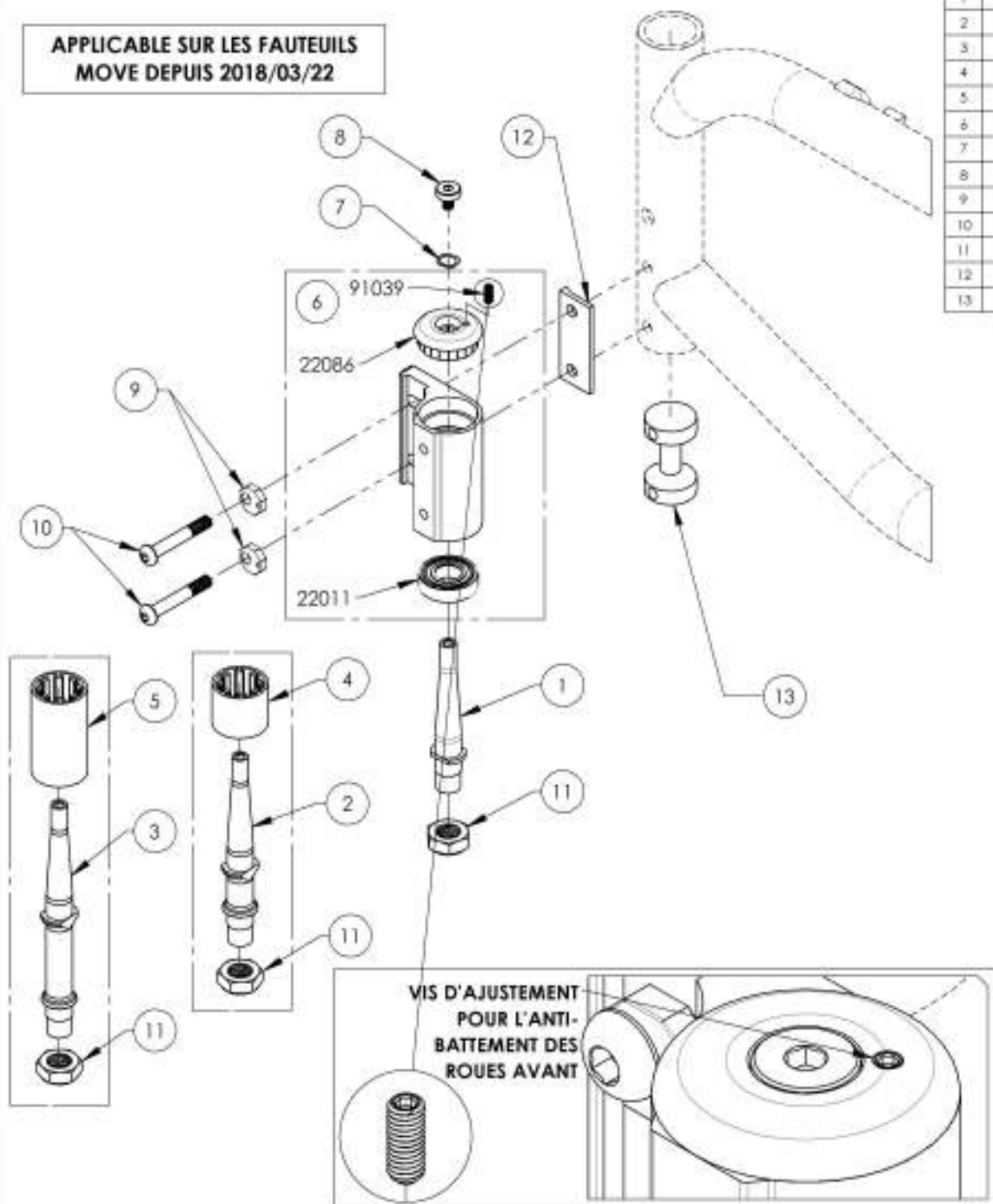


ASSUREZ-VOUS D'AVOIR VOTRE NUMÉRO DE SÉRIE PRÈS DE VOUS AVANT DE COMMANDER DES PIÈCES POUR VOTRE FAUTEUIL MOTION COMPOSITES

9002421_9002423

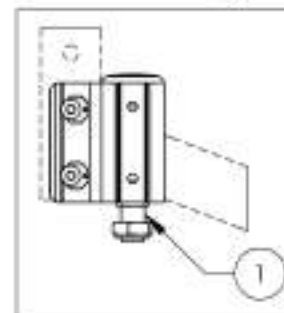
Bâti roue avant - Anti-battement & tige de fourche, gauche

APPLICABLE SUR LES FAUTEUILS
MOVE DEPUIS 2018/03/22

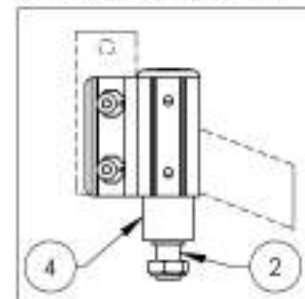


| No. ITEM | No. PIÈCE | DESCRIPTION | 9002421 /QTE | 9002422 /QTE | 9002423 /QTE |
|----------|-----------|--|--------------|--------------|--------------|
| 1 | 22090 | TIGE DE FOURCHE STANDARD | 1 | - | - |
| 2 | 22091 | TIGE DE FOURCHE +1 | - | 1 | - |
| 3 | 22092 | TIGE DE FOURCHE +2 | - | - | 1 |
| 4 | 22149 | CACHE POUR TIGE DE FOURCHE + 1 po | - | 1 | - |
| 5 | 22150 | CACHE POUR TIGE DE FOURCHE + 2 po | - | - | 1 |
| 6 | 22525 | BATI ROUE AVANT ANTI-BATTEMENT T2, GAUCHE - ASSEMBLAGE | 1 | 1 | 1 |
| 7 | 22093 | RONDELLE TRIPLE-ONDULÉE 0,320po ID, 0,437po OD | 1 | 1 | 1 |
| 8 | 91038 | VIS À TÊTE USINÉE M5X0,8 X 12mm | 1 | 1 | 1 |
| 9 | 22080 | PASTILLE EXCENTRIQUE BATE ROUE AVANT T2 | 2 | 2 | 2 |
| 10 | 91019 | VIS À TÊTE BOMBÉE MAX1 X 40mm FILETÉE PARTIELLEMENT | 2 | 2 | 2 |
| 11 | 90992 | ÉCROU AUTOBLOQUANT, M12, 1,75mm PITCH, 19mm L, 8mm H | 1 | 1 | 1 |
| 12 | 22082 | ESPACEUR DOUBLE BATE ROUE AVANT T2 | 1 | 1 | 1 |
| 13 | 22081 | COEUR FIXATION BATE ROUE AVANT T2 | 1 | 1 | 1 |

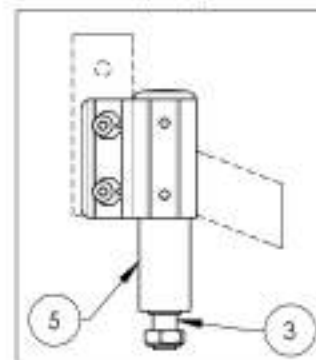
9002421
Bâti roue avant - Anti-battement avec tige de fourche standard, gauche



9002422
Bâti roue avant - Anti-battement avec tige de fourche +1 po, gauche



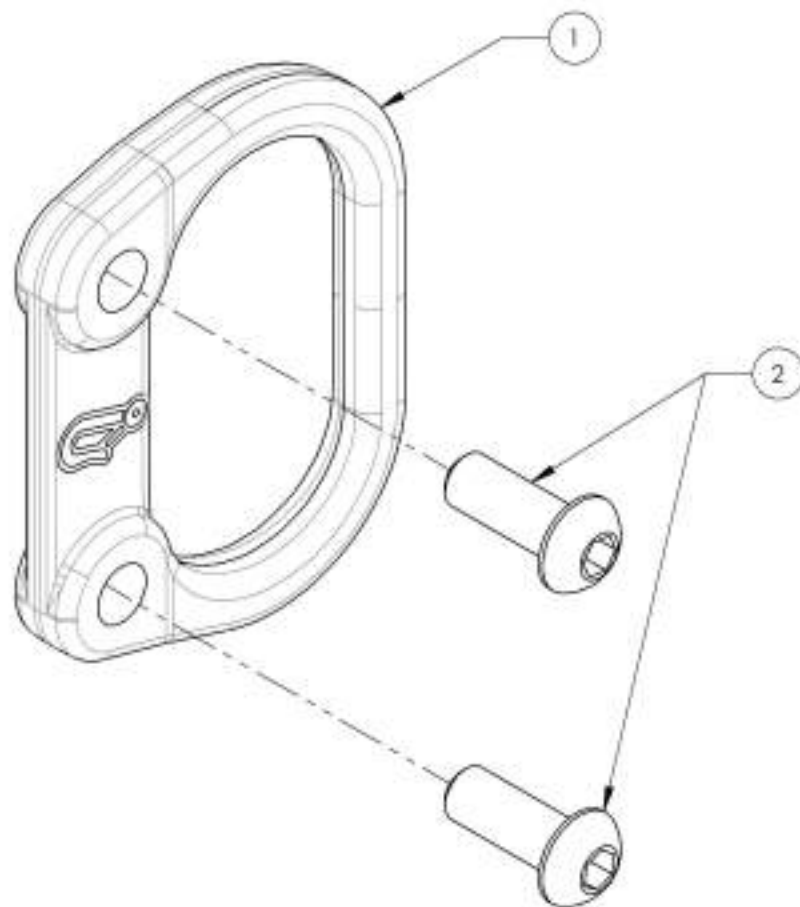
9002423
Bâti roue avant - Anti-battement avec tige de fourche +2 po, gauche



ASSUREZ-VOUS D'AVOIR VOTRE NUMÉRO DE SÉRIE PRÈS DE VOUS AVANT DE COMMANDER DES PIÈCES POUR VOTRE FAUTEUIL MOTION COMPOSITES

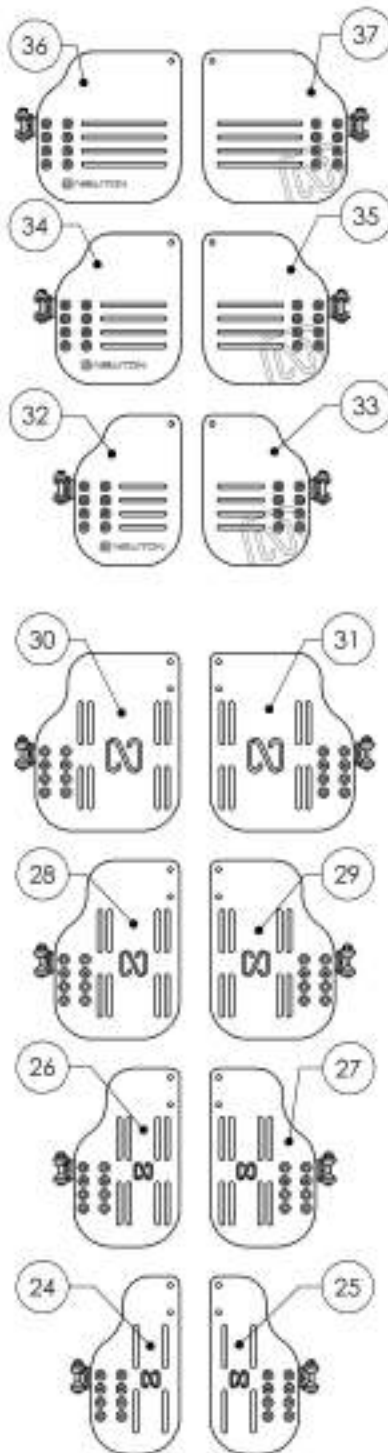
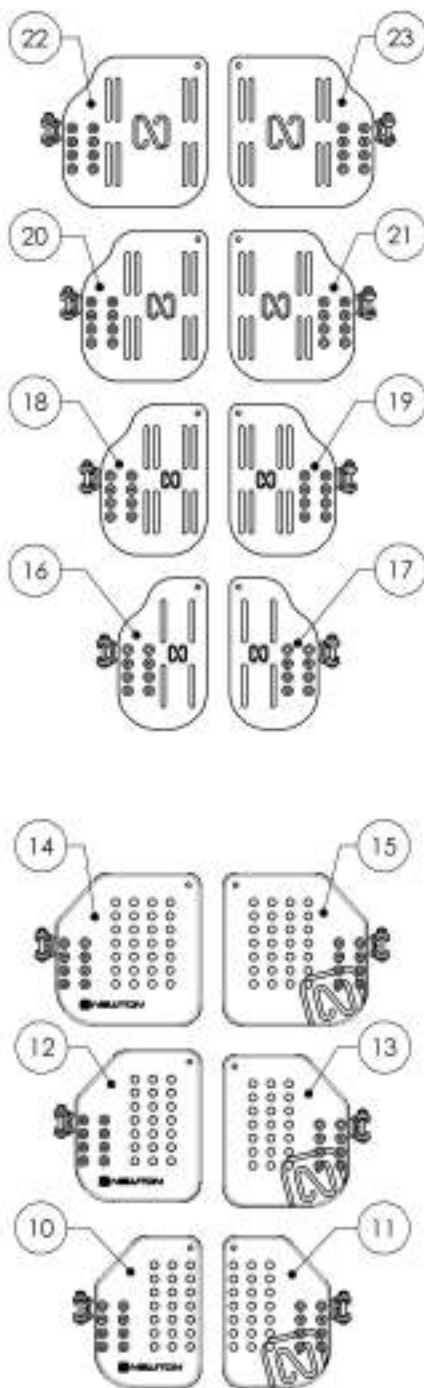
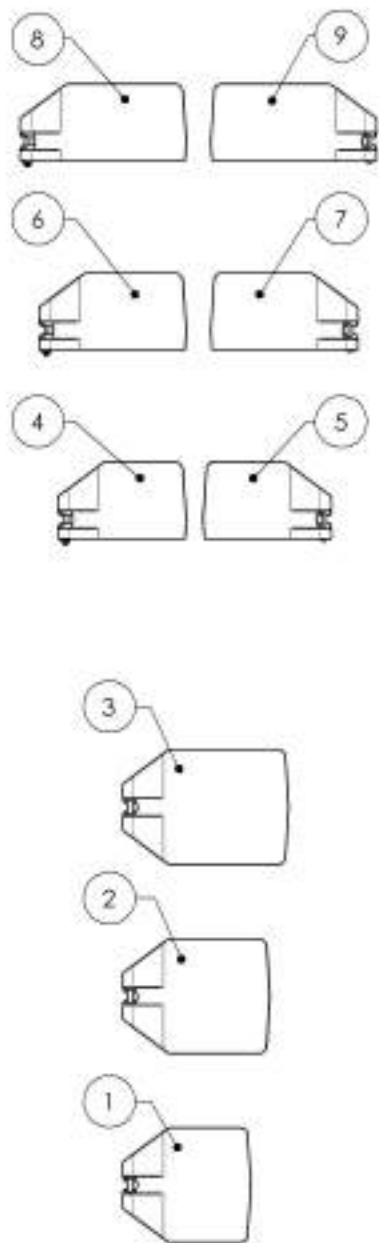
9001622
Ancrage avant - Transport adapté pour fauteuil

| No. ITEM | No. PIÈCE | DESCRIPTION | 9001622 /QTE |
|----------|-----------|--|--------------|
| 1 | 22004 | ANCRAGE | 1 |
| 2 | 90659 | VIS À TÊTE BOMBÉE M6X1 X 16mm L. ENTièrement FILETÉE | 2 |

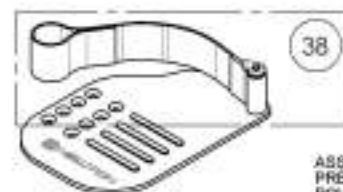


ASSUREZ-VOUS D'AVOIR VOTRE NUMÉRO DE SÉRIE.
PRÉS DE VOUS AVANT DE COMMANDER DES PIÈCES
POUR VOTRE FAUTEUIL MOTION COMPOSITES

Catalogue d'appui-pieds
Palettes d'appui-pied



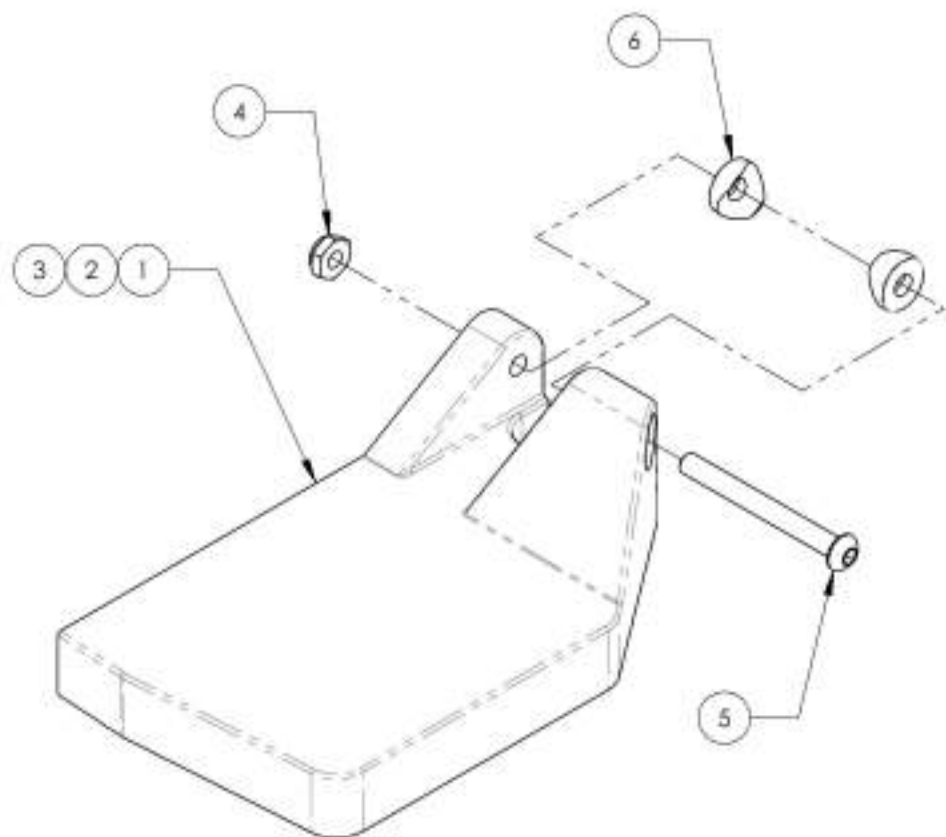
| No. ITEM | No. PIÈCE | DESCRIPTION | QTE |
|----------|-----------|--|-----|
| 1 | 9001360 | Palette - Composite, 6 x 6 po (Largeur fauteuil 14 à 16 po) | 1 |
| 2 | 9001361 | Palette - Composite, 7 x 6 po (Largeur fauteuil 17 à 18 po) | 1 |
| 3 | 9001362 | Palette - Composite, 8 x 6 po (Largeur fauteuil 19 po +) | 1 |
| 4 | 9001132 | Palette - Composite, droite, 6 x 4 po (Largeur fauteuil 14 à 16 po) | 1 |
| 5 | 9001135 | Palette - Composite, gauche, 6 x 4 po (Largeur fauteuil 14 à 16 po) | 1 |
| 6 | 9001133 | Palette - Composite, droite, 7 x 4 po (Largeur fauteuil 17 à 18 po) | 1 |
| 7 | 9001136 | Palette - Composite, gauche, 7 x 4 po (Largeur fauteuil 17 à 18 po) | 1 |
| 8 | 9001134 | Palette - Composite, droite, 8 x 4 po (Largeur fauteuil 19 po +) | 1 |
| 9 | 9001137 | Palette - Composite, gauche, 8 x 4 po (Largeur fauteuil 19 po +) | 1 |
| 10 | 9001430 | Palette - Composite, Newton réglable en angle, droite, 5 1/2 x 8 po (Largeur fauteuil 14 à 16 po) | 1 |
| 11 | 9001433 | Palette - Composite, Newton réglable en angle, gauche, 5 1/2 x 8 po (Largeur fauteuil 14 à 16 po) | 1 |
| 12 | 9001431 | Palette - Composite, Newton réglable en angle, droite, 6 1/2 x 8 po (Largeur fauteuil 17 à 18 po) | 1 |
| 13 | 9001434 | Palette - Composite, Newton réglable en angle, gauche, 6 1/2 x 8 po (Largeur fauteuil 17 à 18 po) | 1 |
| 14 | 9001432 | Palette - Composite, Newton réglable en angle, droite, 7 1/2 x 8 po (Largeur fauteuil 19 po +) | 1 |
| 15 | 9001435 | Palette - Composite, Newton réglable en angle, gauche, 7 1/2 x 8 po (Largeur fauteuil 19 po +) | 1 |
| 16 | 9001363 | Palette - Aluminium, Newton réglable en angle, droite, 4 1/2 x 8 po (Largeur fauteuil 12 à 13 po) | 1 |
| 17 | 9001367 | Palette - Aluminium, Newton réglable en angle, gauche, 4 1/2 x 8 po (Largeur fauteuil 12 à 13 po) | 1 |
| 18 | 9001364 | Palette - Aluminium, Newton réglable en angle, droite, 5 1/2 x 8 po (Largeur fauteuil 14 à 16 po) | 1 |
| 19 | 9001368 | Palette - Aluminium, Newton réglable en angle, gauche, 5 1/2 x 8 po (Largeur fauteuil 14 à 16 po) | 1 |
| 20 | 9001365 | Palette - Aluminium, Newton réglable en angle, droite, 6 1/2 x 8 po (Largeur fauteuil 17 à 18 po) | 1 |
| 21 | 9001369 | Palette - Aluminium, Newton réglable en angle, gauche, 6 1/2 x 8 po (Largeur fauteuil 17 à 18 po) | 1 |
| 22 | 9001366 | Palette - Aluminium, Newton réglable en angle, droite, 7 1/2 x 8 po (Largeur fauteuil 19 po +) | 1 |
| 23 | 9001370 | Palette - Aluminium, Newton réglable en angle, gauche, 7 1/2 x 8 po (Largeur fauteuil 19 po +) | 1 |
| 24 | 9001398 | Palette - Aluminium, Newton réglable en angle, droite, 4 1/2 x 9 1/2 po (Largeur fauteuil 12 à 13 po) | 1 |
| 25 | 9001400 | Palette - Aluminium, Newton réglable en angle, gauche, 4 1/2 x 9 1/2 po (Largeur fauteuil 12 à 13 po) | 1 |
| 26 | 9001399 | Palette - Aluminium, Newton réglable en angle, droite, 5 1/2 x 9 1/2 po (Largeur fauteuil 14 à 16 po) | 1 |
| 27 | 9001401 | Palette - Aluminium, Newton réglable en angle, gauche, 5 1/2 x 9 1/2 po (Largeur fauteuil 14 à 16 po) | 1 |
| 28 | 9002869 | Palette - Aluminium, Newton réglable en angle, droite, 6 1/2 x 9 1/2 po (Largeur fauteuil 17 à 18 po) | 1 |
| 29 | 9002871 | Palette - Aluminium, Newton réglable en angle, gauche, 6 1/2 x 9 1/2 po (Largeur fauteuil 17 à 18 po) | 1 |
| 30 | 9002870 | Palette - Aluminium, Newton réglable en angle, droite, 7 1/2 x 9 1/2 po (Largeur fauteuil 19 po +) | 1 |
| 31 | 9002872 | Palette - Aluminium, Newton réglable en angle, gauche, 7 1/2 x 9 1/2 po (Largeur fauteuil 19 po +) | 1 |
| 32 | 9001384 | Palette - Fibre de carbone, Newton réglable en angle, droite, 5 1/2 x 8 po (Largeur fauteuil 14 à 16 po) | 1 |
| 33 | 9001387 | Palette - Fibre de carbone, Newton réglable en angle, gauche, 5 1/2 x 8 po (Largeur fauteuil 14 à 16 po) | 1 |
| 34 | 9001385 | Palette - Fibre de carbone, Newton réglable en angle, droite, 6 1/2 x 8 po (Largeur fauteuil 17 à 18 po) | 1 |
| 35 | 9001388 | Palette - Fibre de carbone, Newton réglable en angle, gauche, 6 1/2 x 8 po (Largeur fauteuil 17 à 18 po) | 1 |
| 36 | 9001386 | Palette - Fibre de carbone, Newton réglable en angle, droite, 7 1/2 x 8 po (Largeur fauteuil 19 po +) | 1 |
| 37 | 9001389 | Palette - Fibre de carbone, Newton réglable en angle, gauche, 7 1/2 x 8 po (Largeur fauteuil 19 po +) | 1 |
| 38 | 9001411 | Courroie - Appui-talon réglable en longueur | 1 |



ASSUREZ-VOUS D'AVOIR VOTRE NUMÉRO DE SÉRIE PRÈS DE VOUS AVANT DE COMMANDER DES PIÈCES POUR VOTRE FAUTEUIL MOTION COMPOSITES

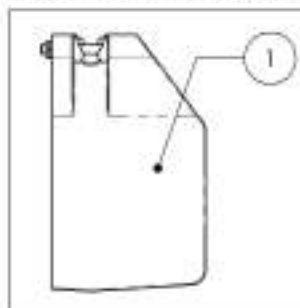
9001132 9001134
Palette - Composite, droite

| No. (ITEM) | No. PIÈCE | DESCRIPTION | 9001132 /QTE | 9001133 /QTE | 9001134 /QTE |
|------------|-----------|---|--------------|--------------|--------------|
| 1 | 31275 | PALETTE COMPOSITE 6 x 4 po, DROITE (LARGEUR FAUTEUIL: 14-16 po) | 1 | - | - |
| 2 | 31277 | PALETTE COMPOSITE 7 x 4 po, DROITE (LARGEUR FAUTEUIL: 17-18 po) | - | 1 | - |
| 3 | 31279 | PALETTE COMPOSITE 8 x 4 po, DROITE (LARGEUR FAUTEUIL: 19 po +) | - | - | 1 |
| 4 | 99510 | ÉCROU AUTOBLOQUANT MINCE 1_4-20 | 1 | 1 | 1 |
| 5 | 90670 | VIS À TÊTE BOMBÉE M6X1 X 58mm L (DOSSER) | 1 | 1 | 1 |
| 6 | 31052 | RONDELLE DOMÉE PLASTIQUE 1/2 (Moule 1) | 2 | 2 | 2 |



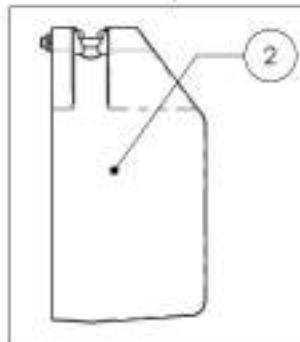
9001132

Palette - Composite, droite, 6 x 4 po (Largeur fauteuil 14 à 16 po)



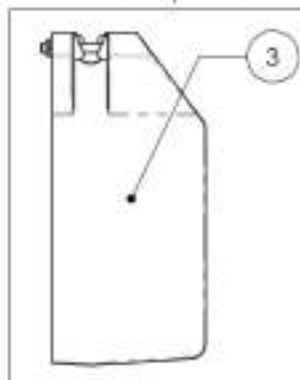
9001133

Palette - Composite, droite, 7 x 4 po (Largeur fauteuil 17 à 18 po)



9001134

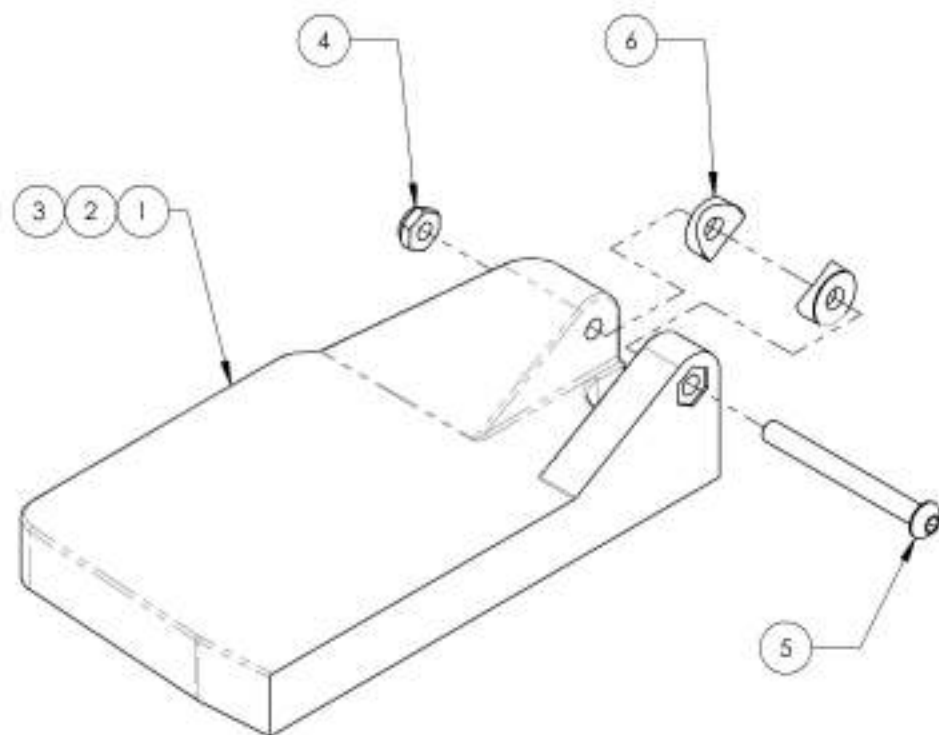
Palette - Composite, droite, 8 x 4 po (Largeur fauteuil 19 po +)



ASSUREZ-VOUS D'AVOIR VOTRE NUMÉRO DE SÉRIE
 PRÈS DE VOUS AVANT DE COMMANDER DES PIÈCES
 POUR VOTRE FAUTEUIL MOTION COMPOSITES

9001135_9001137
Palette - Composite, gauche

| No. ITEM | No. PIÈCE | DESCRIPTION | 9001135 /QTE | 9001136 /QTE | 9001137 /QTE |
|----------|-----------|---|--------------|--------------|--------------|
| 1 | 3127A | PALETTE COMPOSITE 6 x 4 po, GAUCHE (LARGEUR FAUTEUIL: 14-16 po) | 1 | - | - |
| 2 | 3127B | PALETTE COMPOSITE 7 x 4 po, GAUCHE (LARGEUR FAUTEUIL: 17-18 po) | - | 1 | - |
| 3 | 31280 | PALETTE COMPOSITE 8 x 4 po, GAUCHE (LARGEUR FAUTEUIL: 19 po +) | - | - | 1 |
| 4 | 99510 | ÉCROU AUTOBLOQUANT MINCE 1,4-20 | 1 | 1 | 1 |
| 5 | 90670 | VIS À TÊTE BOMBÉE M6X1 X 38mm L. (DOSSER) | 1 | 1 | 1 |
| 6 | 31052 | RONDELLE DOMÉE PLASTIQUE 1/4 (Modél.) | 2 | 2 | 2 |



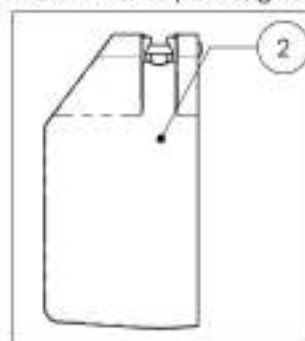
9001135

Palette - Composite, gauche, 6 x 4 po (Largeur fauteuil 14 à 16 po)



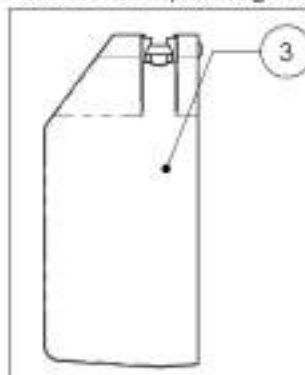
9001136

Palette - Composite, gauche, 7 x 4 po (Largeur fauteuil 17 à 18 po)



9001137

Palette - Composite, gauche, 8 x 4 po (Largeur fauteuil 19 po +)

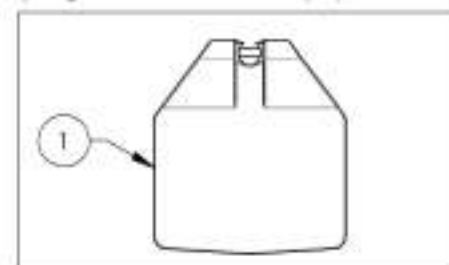


ASSUREZ-VOUS D'AVOIR VOTRE NUMÉRO DE SÉRIE
 PRÈS DE VOUS AVANT DE COMMANDER DES PIÈCES
 POUR VOTRE FAUTEUIL MOTION COMPOSITES

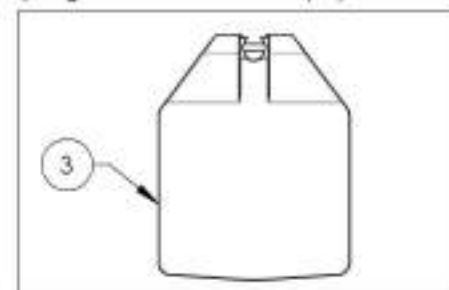
9001360_9001362
Palette - Composite, 6 po de profondeur

| No. ITEM | No. PIÈCE | DESCRIPTION | 9001360 /QTE | 9001361 /QTE | 9001362 /QTE |
|----------|-----------|---|--------------|--------------|--------------|
| 1 | 31025 | PALETTE COMPOSITE 6 x 6 po (LARGEUR FAUTEUIL: 14-16 po) | 1 | - | - |
| 2 | 31027 | PALETTE COMPOSITE 8 x 6 po (LARGEUR FAUTEUIL: 19 po +) | - | - | 1 |
| 3 | 31026 | PALETTE COMPOSITE 7 x 6 po (LARGEUR FAUTEUIL: 17-18 po) | - | 1 | - |

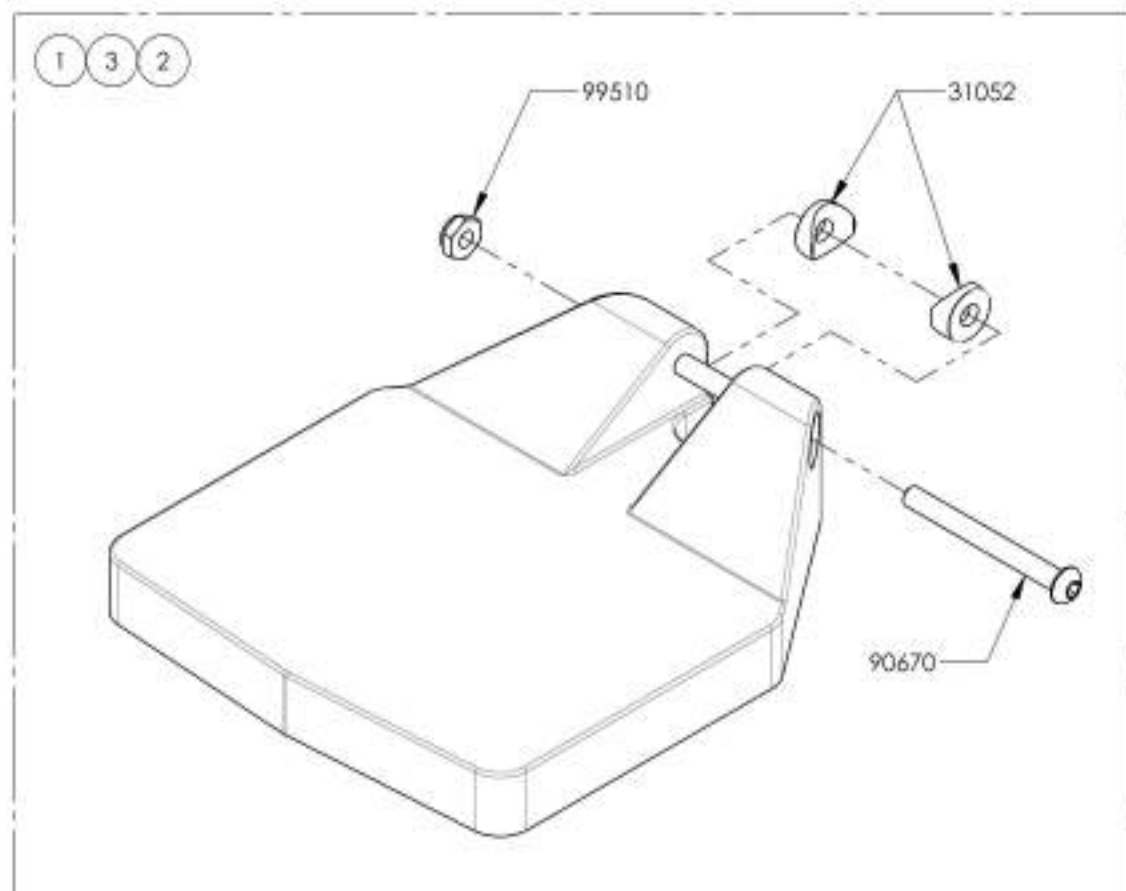
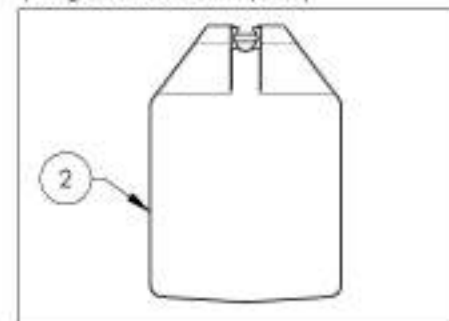
9001360
 Palette - Composite, 6 x 6 po
 [Largeur fauteuil 14 à 16 po]



9001361
 Palette - Composite, 7 x 6 po
 [Largeur fauteuil 17 à 18 po]



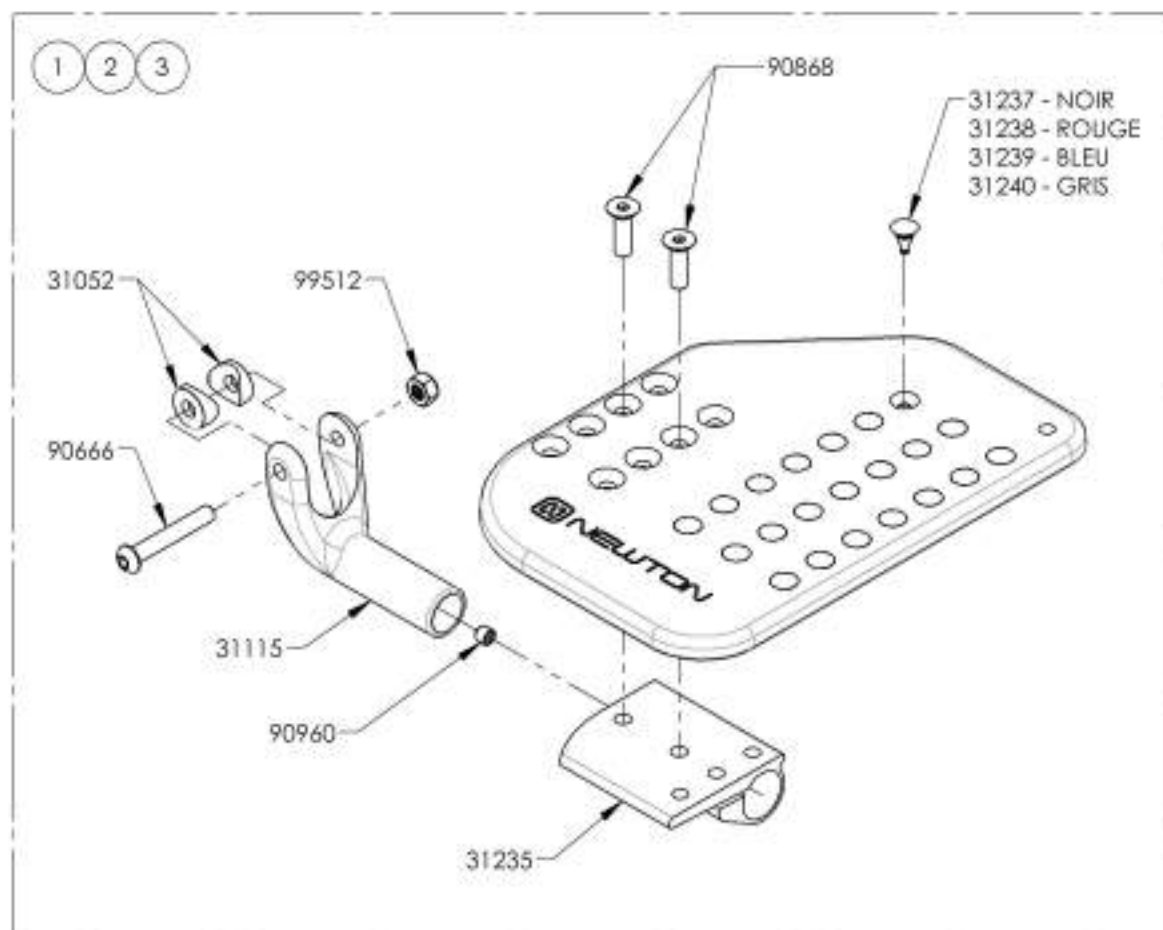
9001362
 Palette - Composite, 8 x 6 po
 [Largeur fauteuil 19 po +]



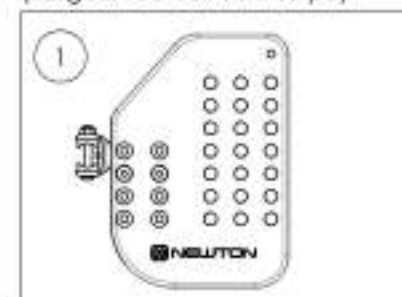
ASSUREZ-VOUS D'AVOIR VOTRE NUMÉRO DE SÉRIE
 PRÈS DE VOUS AVANT DE COMMANDER DES PIÈCES
 POUR VOTRE FAUTEUIL MOTION COMPOSITES

9001430_9001432**Palette - Composite, Newton réglable en angle, droite, 8 po en profondeur**

| No. ITEM | No. PIÈCE | DESCRIPTION | 9001430 /QTE | 9001431 /QTE | 9001432 /QTE |
|----------|-----------|---|--------------|--------------|--------------|
| 1 | 31589 | PALETTE NEWTON AJUSTABLE COMPOSITE 5,5 x 8 po, DROITE (LARGEUR FAUTEUIL: 14-16 po) - ASSEMBLAGE | 1 | - | - |
| 2 | 31591 | PALETTE NEWTON AJUSTABLE COMPOSITE 6,5 x 8 po, DROITE (LARGEUR FAUTEUIL: 17-18 po) - ASSEMBLAGE | - | 1 | - |
| 3 | 31593 | PALETTE NEWTON AJUSTABLE COMPOSITE 7,5 x 8 po, DROITE (LARGEUR FAUTEUIL: 19 po +) - ASSEMBLAGE | - | - | 1 |

**9001430**

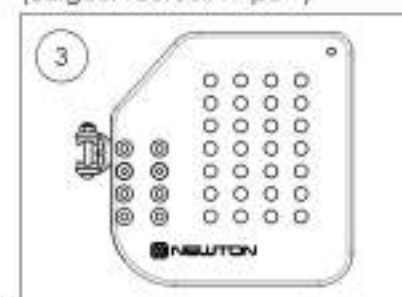
Palette - Composite, Newton réglable en angle, droite, 5½ x 8 po (Largeur fauteuil 14 à 16 po)

**9001431**

Palette - Composite, Newton réglable en angle, droite, 6½ x 8 po (Largeur fauteuil 17 à 18 po)

**9001432**

Palette - Composite, Newton réglable en angle, droite, 7½ x 8 po (Largeur fauteuil 19 po +)

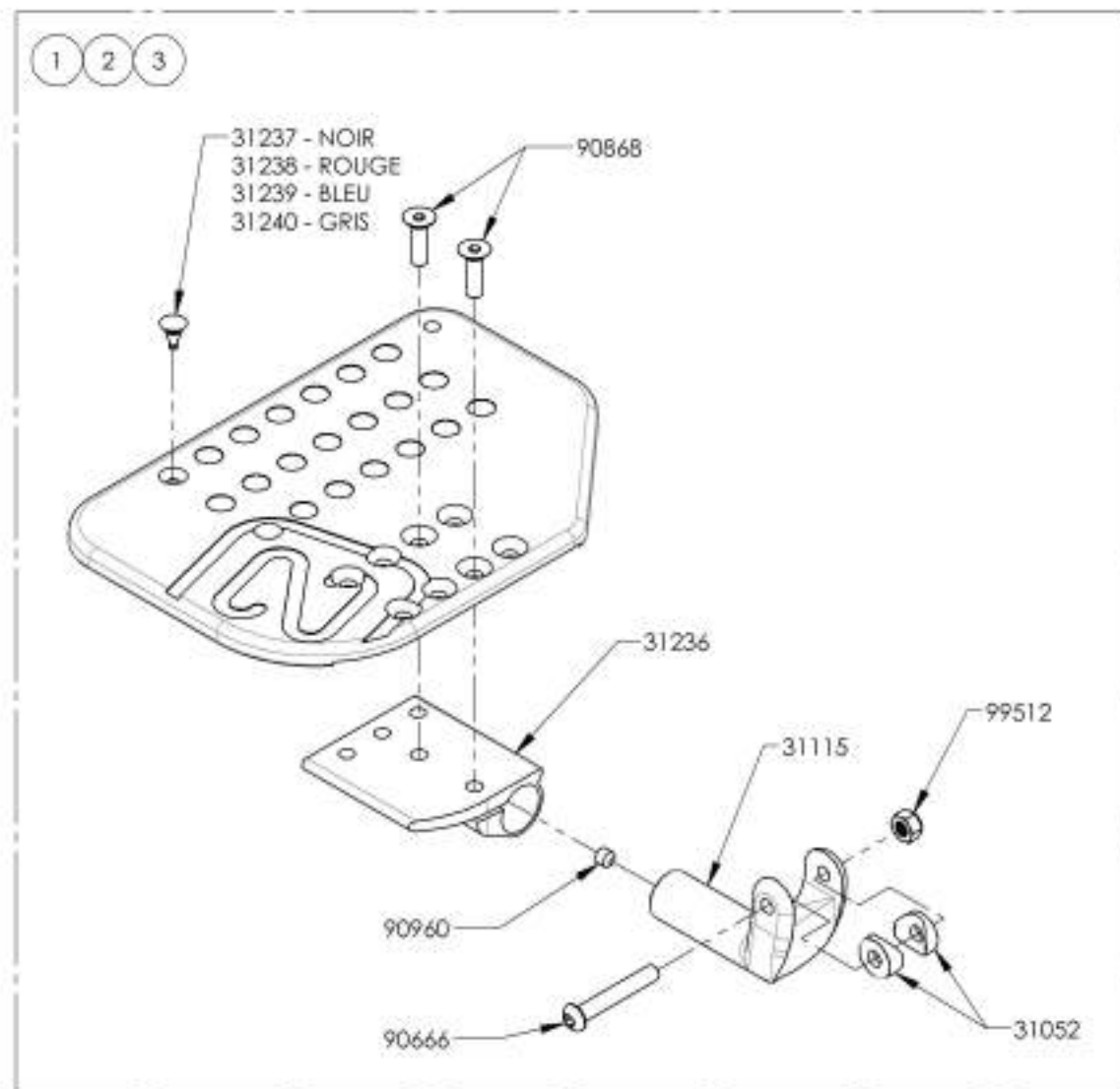


ASSUREZ-VOUS D'AVOIR VOTRE NUMÉRO DE SÉRIE PRÈS DE VOUS AVANT DE COMMANDER DES PIÈCES POUR VOTRE FAUTEUIL MOTION COMPOSITES

9001433 9001435

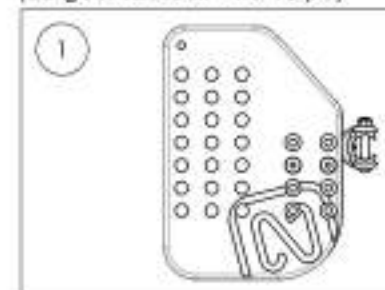
Palette - Composite, Newton réglable en angle, gauche, 8 po en profondeur

| No. ITEM | No. PIÈCE | DESCRIPTION | 9001433 /QTE | 9001434 /QTE | 9001435 /QTE |
|----------|-----------|---|--------------|--------------|--------------|
| 1 | 31590 | PALETTE NEWTON AJUSTABLE COMPOSITE 5,5 x 8 po, GAUCHE (LARGEUR FAUTEUIL: 14-16 po) - ASSEMBLAGE | 1 | - | - |
| 2 | 31592 | PALETTE NEWTON AJUSTABLE COMPOSITE 6,5 x 8 po, GAUCHE (LARGEUR FAUTEUIL: 19 po +) - ASSEMBLAGE | - | 1 | - |
| 3 | 31594 | PALETTE NEWTON AJUSTABLE COMPOSITE 7,5 x 8 po, GAUCHE (LARGEUR FAUTEUIL: 19 po +) - ASSEMBLAGE | - | - | 1 |



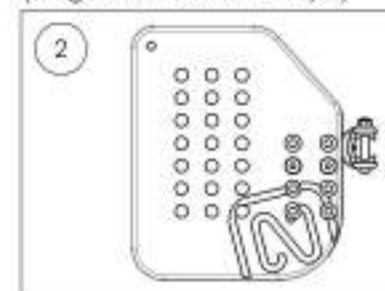
9001433

Palette - Composite, Newton réglable en angle, gauche, 5½ x 8 po (Largeur fauteuil 14 à 16 po)



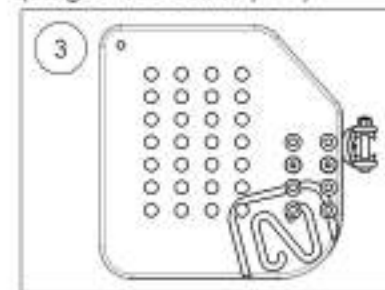
9001434

Palette - Composite, Newton réglable en angle, gauche, 6½ x 8 po (Largeur fauteuil 17 à 18 po)



9001435

Palette - Composite, Newton réglable en angle, gauche, 7½ x 8 po (Largeur fauteuil 19 po +)

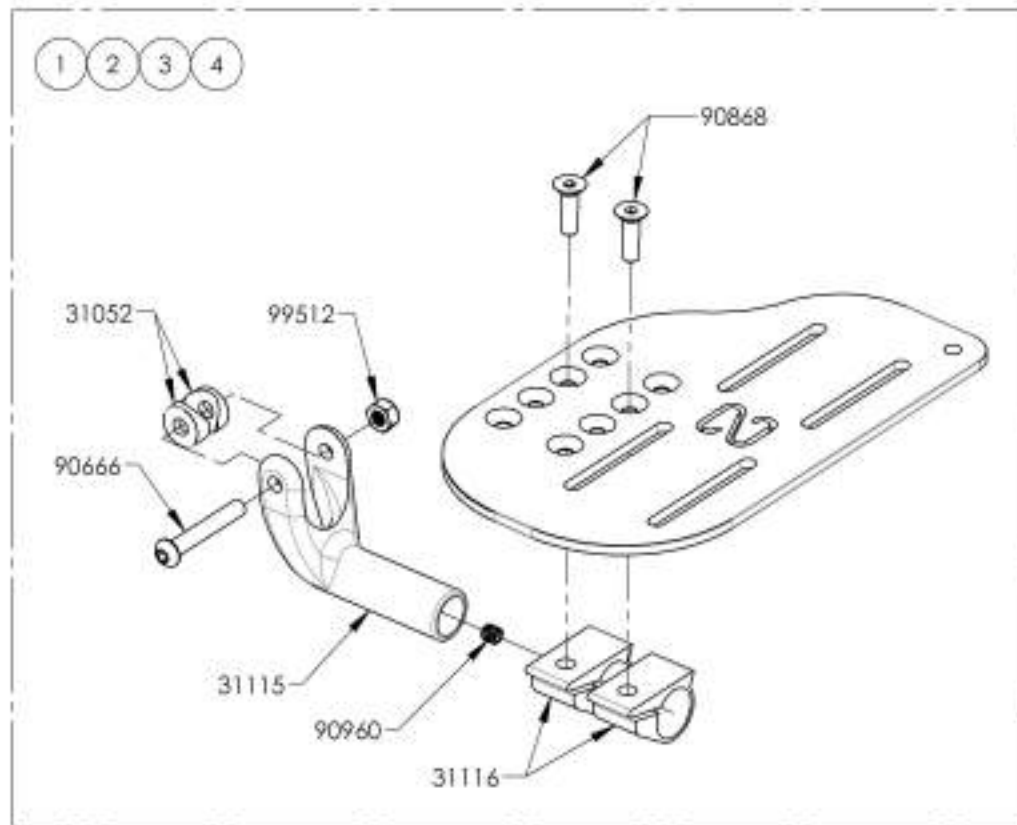


ASSUREZ-VOUS D'AVOIR VOTRE NUMÉRO DE SÉRIE PRÈS DE VOUS AVANT DE COMMANDER DES PIÈCES POUR VOTRE FAUTEUIL MOTION COMPOSITES

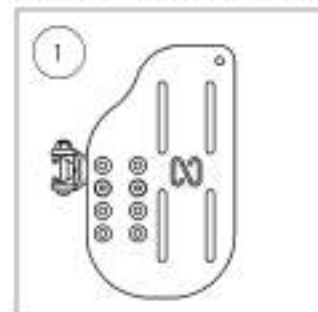
9001363 9001366

Palette - Aluminium, Newton réglable en angle, droite, 8 po de profondeur

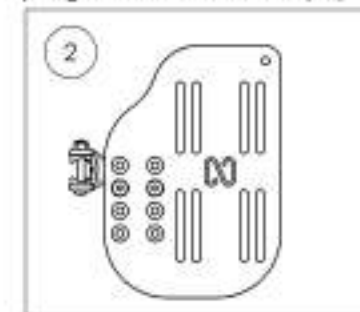
| No. ITEM | No. PIÈCE | DESCRIPTION | 9001363 /QTE | 9001364 /QTE | 9001365 /QTE | 9001366 /QTE |
|----------|-----------|---|--------------|--------------|--------------|--------------|
| 1 | 31595 | PALETTE NEWTON AJUSTABLE ALU 4.5 x 8 po, DROITE (LARGEUR FAUTEUIL: 12-13 po) - ASSEMBLAGE | 1 | - | - | - |
| 2 | 31597 | PALETTE NEWTON AJUSTABLE ALU 5.5 x 8 po, DROITE (LARGEUR FAUTEUIL: 14-16 po) - ASSEMBLAGE | - | 1 | - | - |
| 3 | 31599 | PALETTE NEWTON AJUSTABLE ALU 6.5 x 8 po, DROITE (LARGEUR FAUTEUIL: 17-18 po) - ASSEMBLAGE | - | - | 1 | - |
| 4 | 31601 | PALETTE NEWTON AJUSTABLE ALU 7.5 x 8 po, DROITE (LARGEUR FAUTEUIL: 19 po+) - ASSEMBLAGE | - | - | - | 1 |



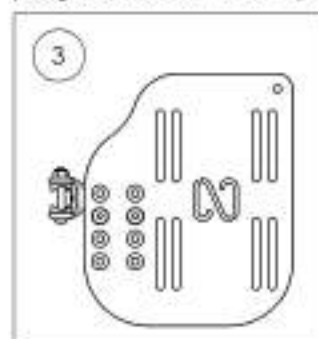
9001363
Palette - Aluminium, Newton réglable en angle, droite, 4½ x 8 po (Largeur fauteuil 12 à 13 po)



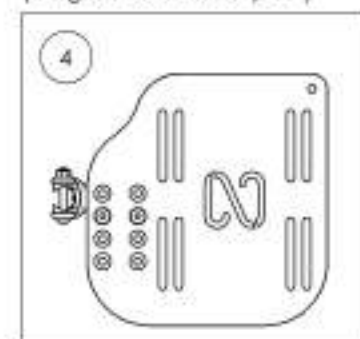
9001364
Palette - Aluminium, Newton réglable en angle, droite, 5½ x 8 po (Largeur fauteuil 14 à 16 po)



9001365
Palette - Aluminium, Newton réglable en angle, droite, 6½ x 8 po (Largeur fauteuil 17 à 18 po)



9001366
Palette - Aluminium, Newton réglable en angle, droite, 7½ x 8 po (Largeur fauteuil 19 po+)

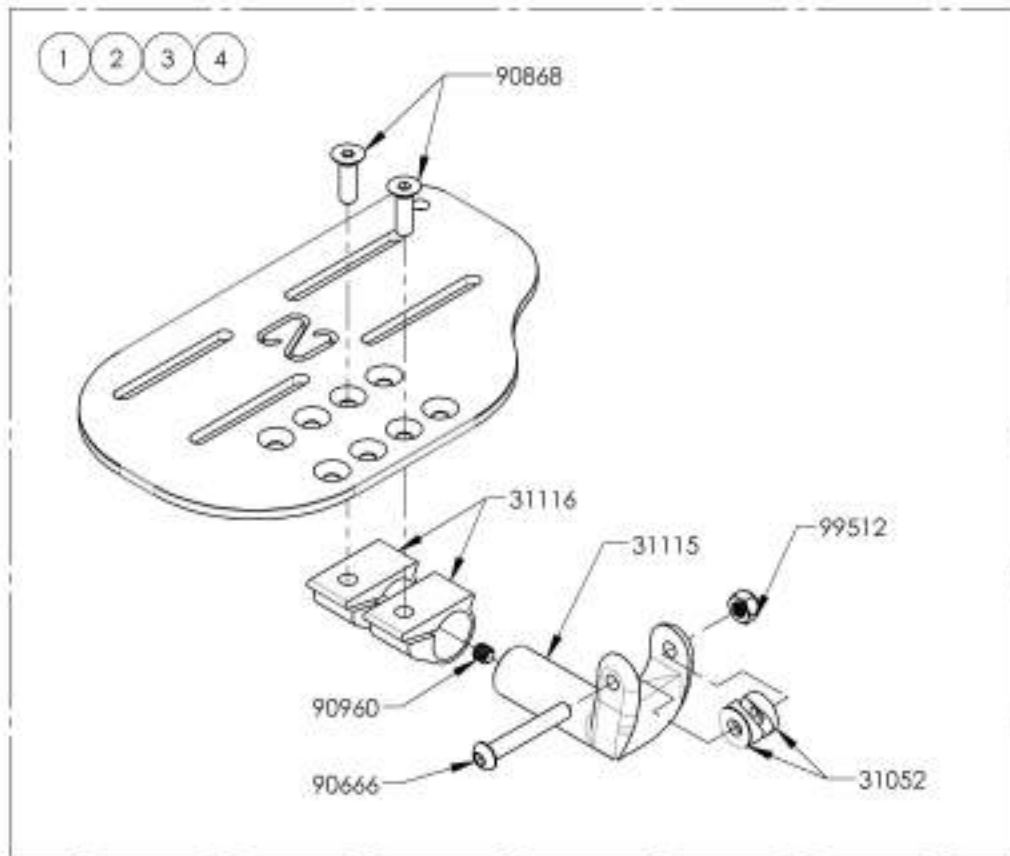


ASSUREZ-VOUS D'AVOIR VOTRE NUMÉRO DE SÉRIE PRÈS DE VOUS AVANT DE COMMANDER DES PIÈCES POUR VOTRE FAUTEUIL MOTION COMPOSITES

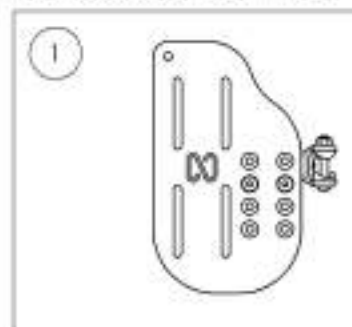
9001367_9001370

Palette - Aluminium, Newton réglable en angle, gauche, 8 po de profondeur

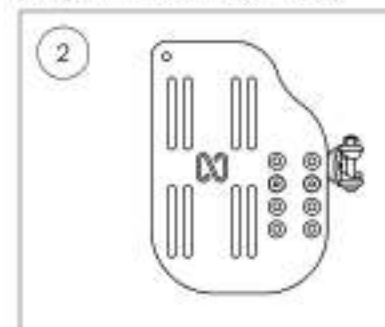
| No. ITEM | No. PIÈCE | DESCRIPTION | 9001367 /QTE | 9001368 /QTE | 9001369 /QTE | 9001370 /QTE |
|----------|-----------|---|--------------|--------------|--------------|--------------|
| 1 | 31596 | PALETTE NEWTON AJUSTABLE ALU 4.5 x 8 po, GAUCHE (LARGEUR FAUTEUIL: 12-13 po) - ASSEMBLAGE | 1 | - | - | - |
| 2 | 31598 | PALETTE NEWTON AJUSTABLE ALU 5.5 x 8 po, GAUCHE (LARGEUR FAUTEUIL: 14-16 po) - ASSEMBLAGE | - | 1 | - | - |
| 3 | 31600 | PALETTE NEWTON AJUSTABLE ALU 6.5 x 8 po, GAUCHE (LARGEUR FAUTEUIL: 17-18 po) - ASSEMBLAGE | - | - | 1 | - |
| 4 | 31602 | PALETTE NEWTON AJUSTABLE ALU 7.5 x 8 po, GAUCHE (LARGEUR FAUTEUIL: 19 po +) - ASSEMBLAGE | - | - | - | 1 |



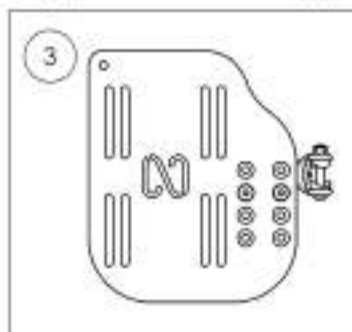
9001367
Palette - Aluminium, Newton réglable en angle, gauche, 4½ x 8 po (Largeur fauteuil 12 à 13 po)



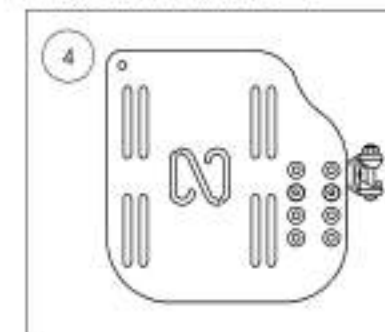
9001368
Palette - Aluminium, Newton réglable en angle, gauche, 5½ x 8 po (Largeur fauteuil 14 à 16 po)



9001369
Palette - Aluminium, Newton réglable en angle, gauche, 6½ x 8 po (Largeur fauteuil 17 à 18 po)



9001370
Palette - Aluminium, Newton réglable en angle, gauche, 7½ x 8 po (Largeur fauteuil 19 po +)

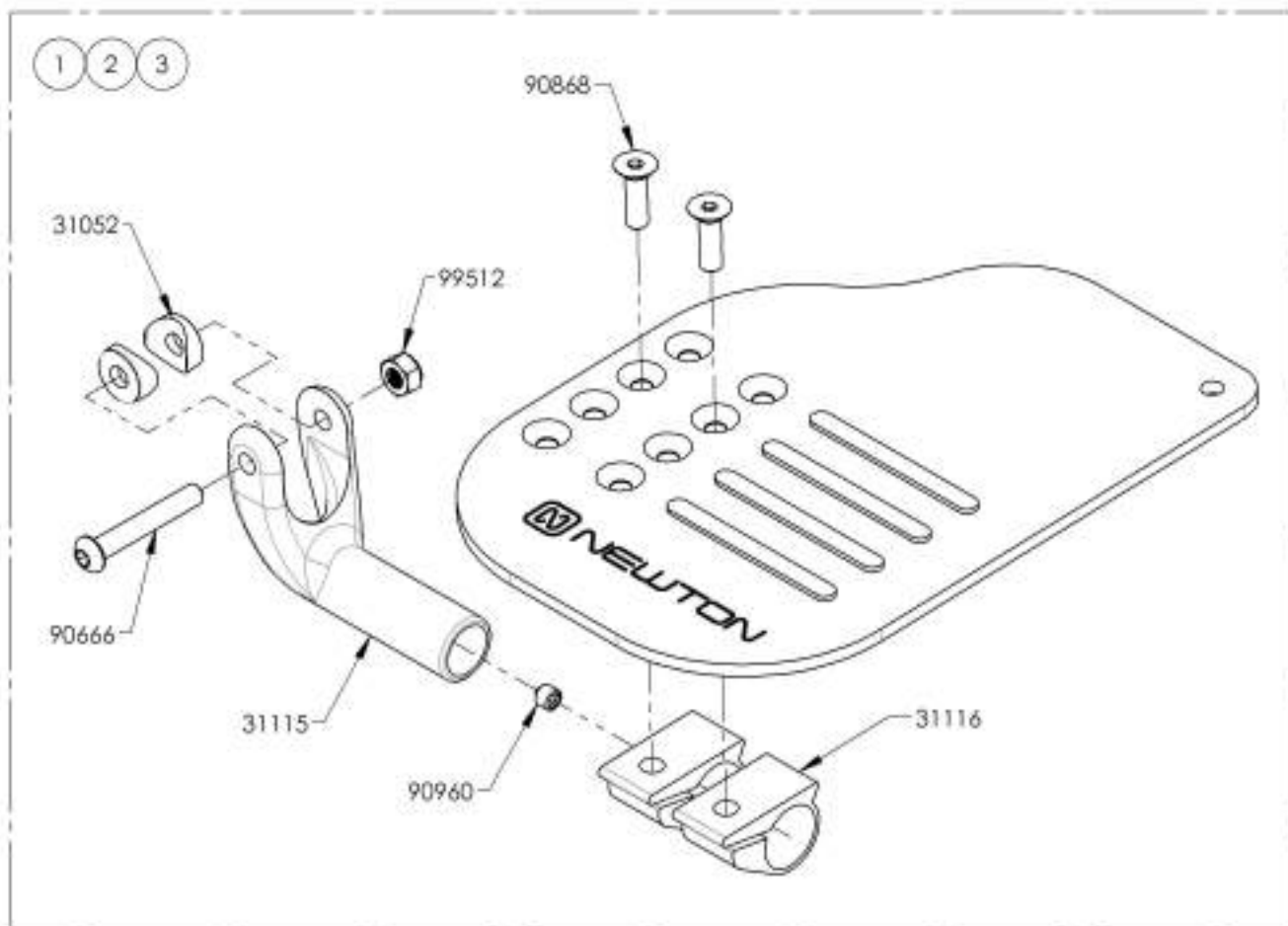


ASSUREZ-VOUS D'AVOIR VOTRE NUMÉRO DE SÉRIE PRÈS DE VOUS AVANT DE COMMANDER DES PIÈCES POUR VOTRE FAUTEUIL MOTION COMPOSITES

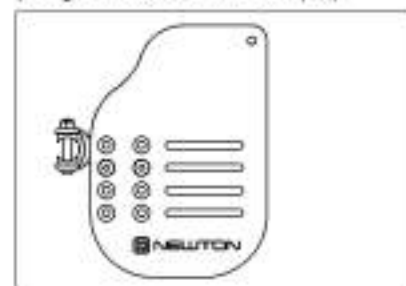
9001384 9001386

Palette - Fibre de carbone, Newton réglable en angle, droite, 8 po de profondeur

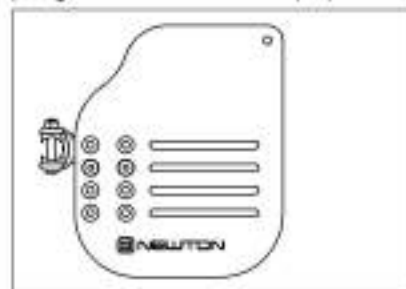
| No. ITEM | No. PIÈCE | DESCRIPTION | 9001384 /QTE | 9001385 /QTE | 9001386 /QTE |
|----------|-----------|---|--------------|--------------|--------------|
| 1 | 31607 | PALETTE NEWTON AJUSTABLE CARBONE 5,5 x 8 po. DROITE (LARGEUR FAUTEUIL: 14-16 po) - ASSEMBLAGE | 1 | - | - |
| 2 | 31609 | PALETTE NEWTON AJUSTABLE CARBONE 6,5 x 8 po. DROITE (LARGEUR FAUTEUIL: 17-18 po) - ASSEMBLAGE | - | 1 | - |
| 3 | 31611 | PALETTE NEWTON AJUSTABLE CARBONE 7,5 x 8 po. DROITE (LARGEUR FAUTEUIL: 19 po +) - ASSEMBLAGE | - | - | 1 |



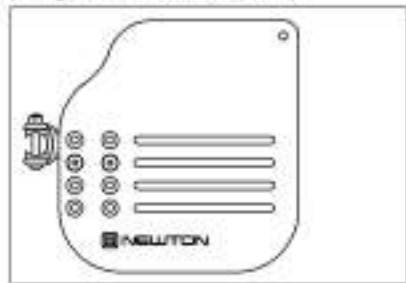
9001384
 Palette - Fibre de carbone, Newton réglable en angle, droite, 5½ x 8 po (Largeur fauteuil 14 à 16 po)



9001385
 Palette - Fibre de carbone, Newton réglable en angle, droite, 6½ x 8 po (Largeur fauteuil 17 à 18 po)



9001386
 Palette - Fibre de carbone, Newton réglable en angle, droite, 7½ x 8 po (Largeur fauteuil 19 po +)

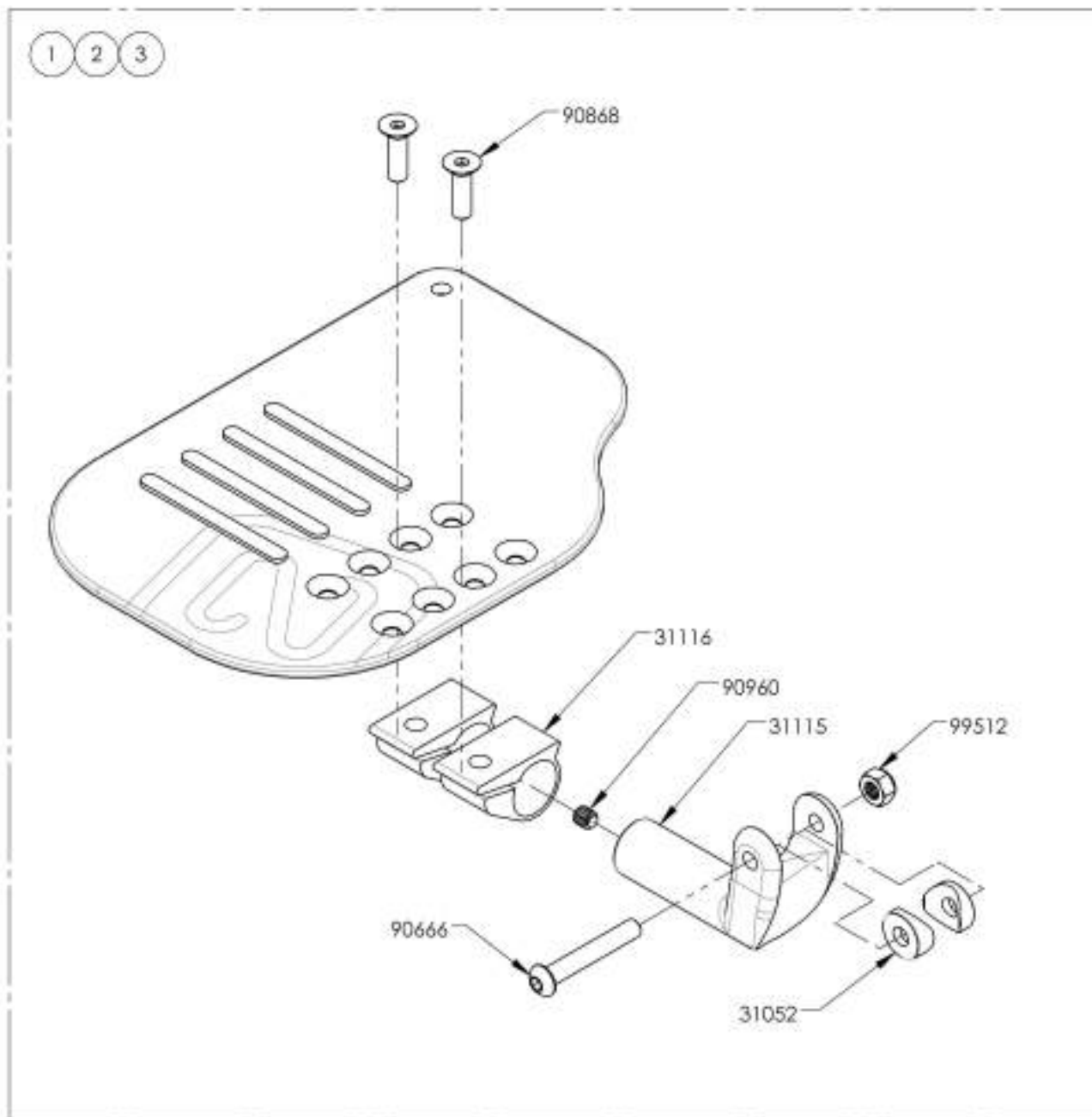


ASSUREZ-VOUS D'AVOIR VOTRE NUMÉRO DE SÉRIE PRÈS DE VOUS AVANT DE COMMANDER DES PIÈCES POUR VOTRE FAUTEUIL MOTION COMPOSITES

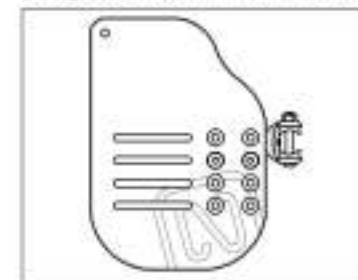
9001387_9001389

Palette - Fibre de carbone, Newton réglable en angle, gauche, 8 po de profondeur

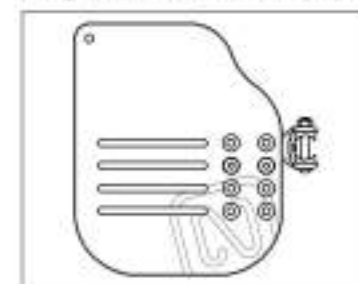
| No. ITEM | No. PIÈCE | DESCRIPTION | 9001387 /QTE | 9001388 /QTE | 9001389 /QTE |
|----------|-----------|---|--------------|--------------|--------------|
| 1 | 31408 | PALETTE NEWTON AJUSTABLE CARBONE 5.5 x 8 po, GAUCHE (LARGEUR FAUTEUIL: 14-16 po) - ASSEMBLAGE | 1 | - | - |
| 2 | 31410 | PALETTE NEWTON AJUSTABLE CARBONE 6.5 x 8 po, GAUCHE (LARGEUR FAUTEUIL: 17-18 po) - ASSEMBLAGE | - | 1 | - |
| 3 | 31412 | PALETTE NEWTON AJUSTABLE CARBONE 7.5 x 8 po, GAUCHE (LARGEUR FAUTEUIL: 19 po +) - ASSEMBLAGE | - | - | 1 |



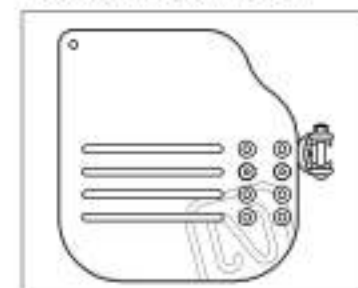
9001387
 Palette - Fibre de carbone, Newton réglable en angle, gauche, 5½ x 8 po (Largeur fauteuil 14 à 16 po)



9001388
 Palette - Fibre de carbone, Newton réglable en angle, gauche, 6½ x 8 po (Largeur fauteuil 17 à 18 po)



9001389
 Palette - Fibre de carbone, Newton réglable en angle, gauche, 7½ x 8 po (Largeur fauteuil 19 po +)

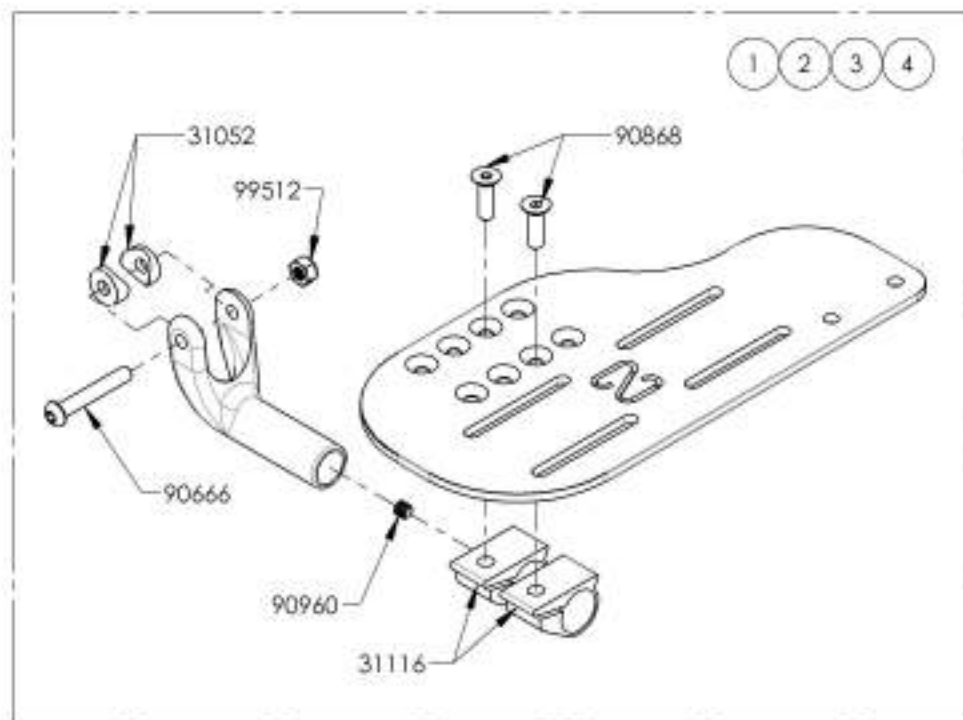


ASSUREZ-VOUS D'AVOIR VOTRE NUMÉRO DE SÉRIE PRÈS DE VOUS AVANT DE COMMANDER DES PIÈCES POUR VOTRE FAUTEUIL MOTION COMPOSITES

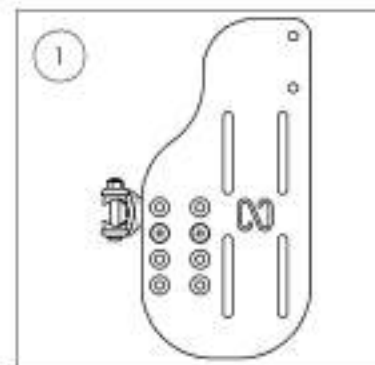
9001398 9001399 & 9002869 9002870

Palette - Aluminium, Newton réglable en angle, droite, 9 1/2 po de profondeur

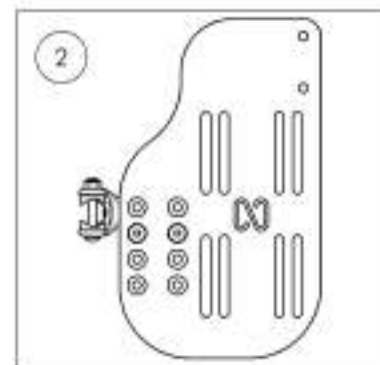
| No ITEM | No PIECE | DESCRIPTION | 9001398 /QTE | 9001399 /QTE | 9002869 /QTE | 9002870 /QTE |
|---------|----------|---|--------------|--------------|--------------|--------------|
| 1 | 31403 | PALETTE NEWTON AJUSTABLE ALU 4.5 x 9.5 po, DROITE (LARGEUR FAUTEUIL: 12-13 po) - ASSEMBLAGE | 1 | - | - | - |
| 2 | 31405 | PALETTE NEWTON AJUSTABLE ALU 5.5 x 9.5 po, DROITE (LARGEUR FAUTEUIL: 14-16 po) - ASSEMBLAGE | - | 1 | - | - |
| 3 | 31430 | PALETTE NEWTON AJUSTABLE ALU 6.5 x 9.5 po, DROITE (LARGEUR FAUTEUIL: 17-18 po) - ASSEMBLAGE | - | - | 1 | - |
| 4 | 31432 | PALETTE NEWTON AJUSTABLE ALU 7.5 x 9.5 po, DROITE (LARGEUR FAUTEUIL: 19 po +) - ASSEMBLAGE | - | - | - | 1 |



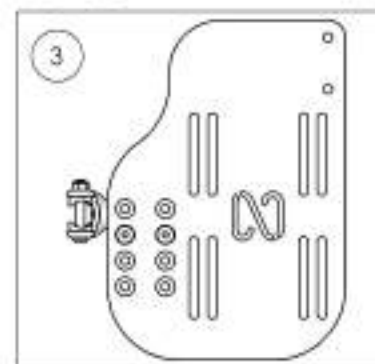
9001398
 Palette - Aluminium, Newton
 réglable en angle, droite, 4 1/2 x 9 1/2
 po (Largeur fauteuil 12 à 13 po)



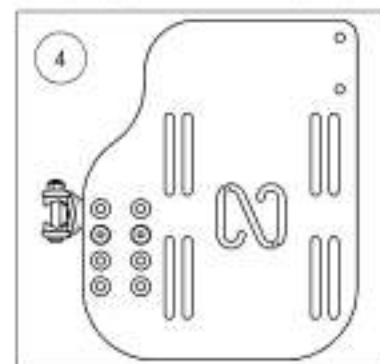
9001399
 Palette - Aluminium, Newton
 réglable en angle, droite, 5 1/2 x 9 1/2
 po (Largeur fauteuil 14 à 16 po)



9002869
 Palette - Aluminium, Newton
 réglable en angle, droite, 6 1/2 x 9 1/2
 po (Largeur fauteuil 17 à 18 po)



9002870
 Palette - Aluminium, Newton
 réglable en angle, droite, 7 1/2 x 9 1/2
 po (Largeur fauteuil 19 po +)

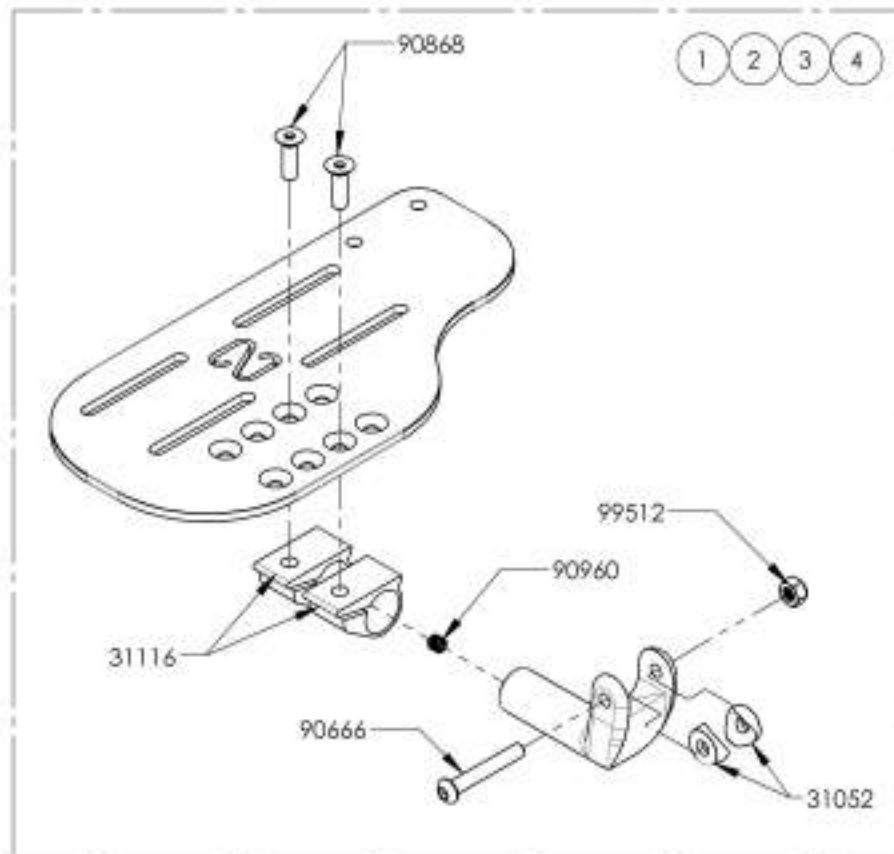


ASSUREZ-VOUS D'AVOIR VOTRE NUMÉRO DE SÉRIE
 PRÈS DE VOUS AVANT DE COMMANDER DES PIÈCES
 POUR VOTRE FAUTEUIL MOTION COMPOSITES

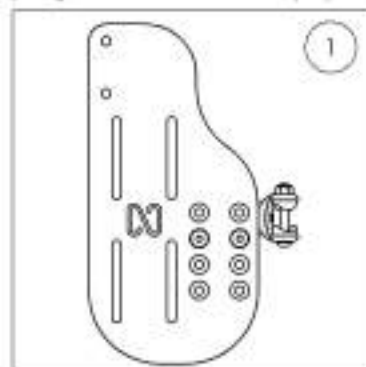
9001400_9001401 & 9002871_9002872

Palette - Aluminium, Newton réglable en angle, gauche, 9 1/2 po de profondeur

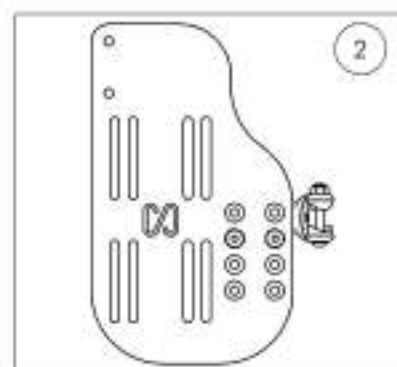
| NO. ITEM | NO. PIÈCE | DESCRIPTION | 9001400 /QTE | 9001401 /QTE | 9002871 /QTE | 9002872 /QTE |
|----------|-----------|---|--------------|--------------|--------------|--------------|
| 1 | 31604 | PALETTE NEWTON AJUSTABLE ALU 4,5 X 9,5 PO. GAUCHE (LARGEUR FAUTEUIL: 12-13 PO) - ASSEMBLAGE | 1 | - | - | - |
| 2 | 31606 | PALETTE NEWTON AJUSTABLE ALU 5,5 X 9,5 PO. GAUCHE (LARGEUR FAUTEUIL: 14-16 PO) - ASSEMBLAGE | - | 1 | - | - |
| 3 | 31631 | PALETTE NEWTON AJUSTABLE ALU 6,5 X 9,5 PO. GAUCHE (LARGEUR FAUTEUIL: 17-18 PO) - ASSEMBLAGE | - | - | 1 | - |
| 4 | 31633 | PALETTE NEWTON AJUSTABLE ALU 7,5 X 9,5 PO. GAUCHE (LARGEUR FAUTEUIL: 19 PO +) - ASSEMBLAGE | - | - | - | 1 |



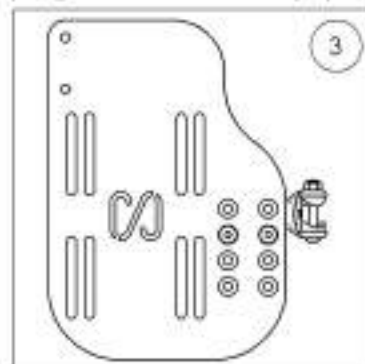
9001400
Palette - Aluminium, Newton réglable en angle, gauche, 4 1/2 x 9 1/2 po (Largeur fauteuil 12 à 13 po)



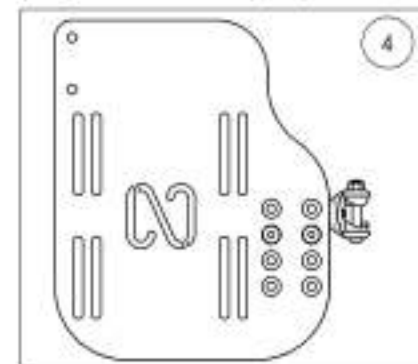
9001401
Palette - Aluminium, Newton réglable en angle, gauche, 5 1/2 x 9 1/2 po (Largeur fauteuil 14 à 16 po)



9002871
Palette - Aluminium, Newton réglable en angle, gauche, 6 1/2 x 9 1/2 po (Largeur fauteuil 17 à 18 po)



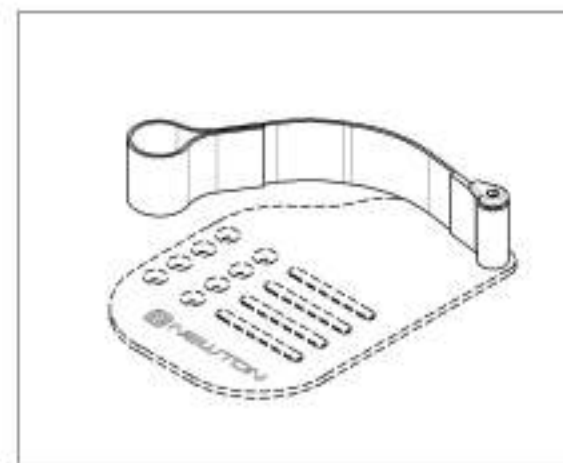
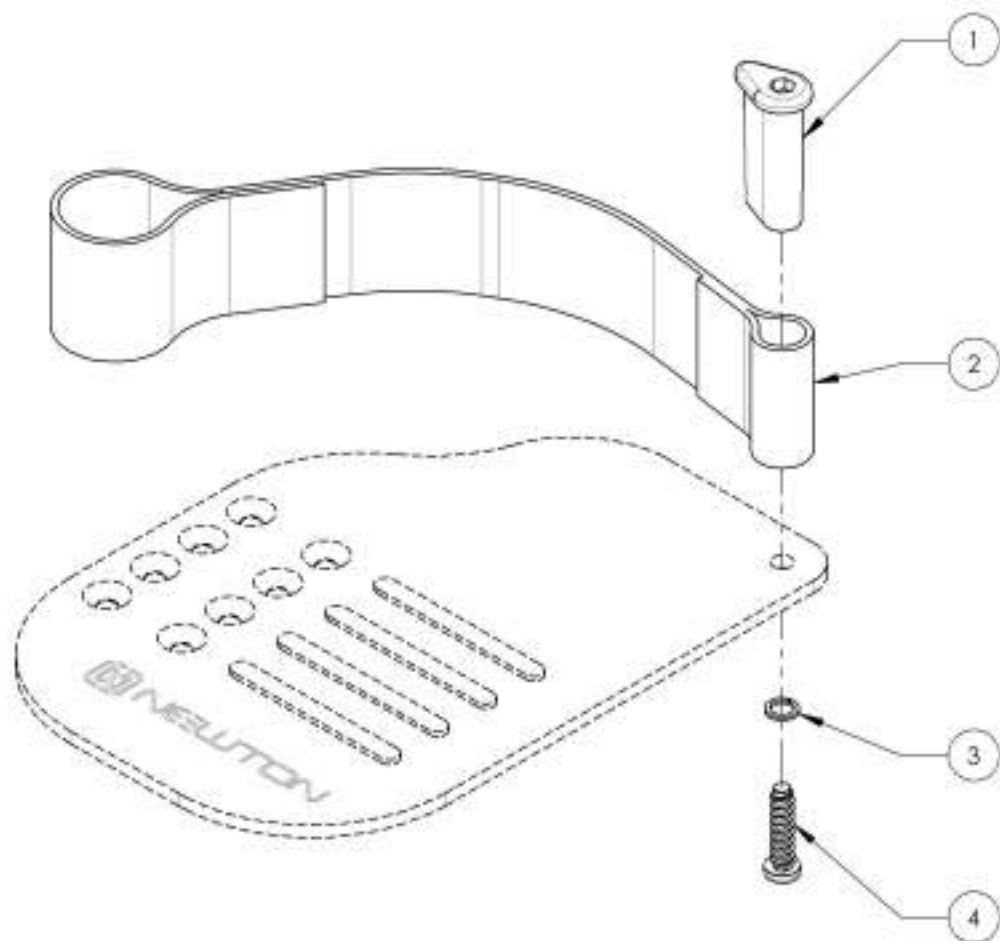
9002872
Palette - Aluminium, Newton réglable en angle, gauche, 7 1/2 x 9 1/2 po (Largeur fauteuil 19 po +)



ASSUREZ-VOUS D'AVOIR VOTRE NUMÉRO DE SÉRIE PRÈS DE VOUS AVANT DE COMMANDER DES PIÈCES POUR VOTRE FAUTEUIL MOTION COMPOSITES

9001411
Courroie - Appui-talon réglable en longueur

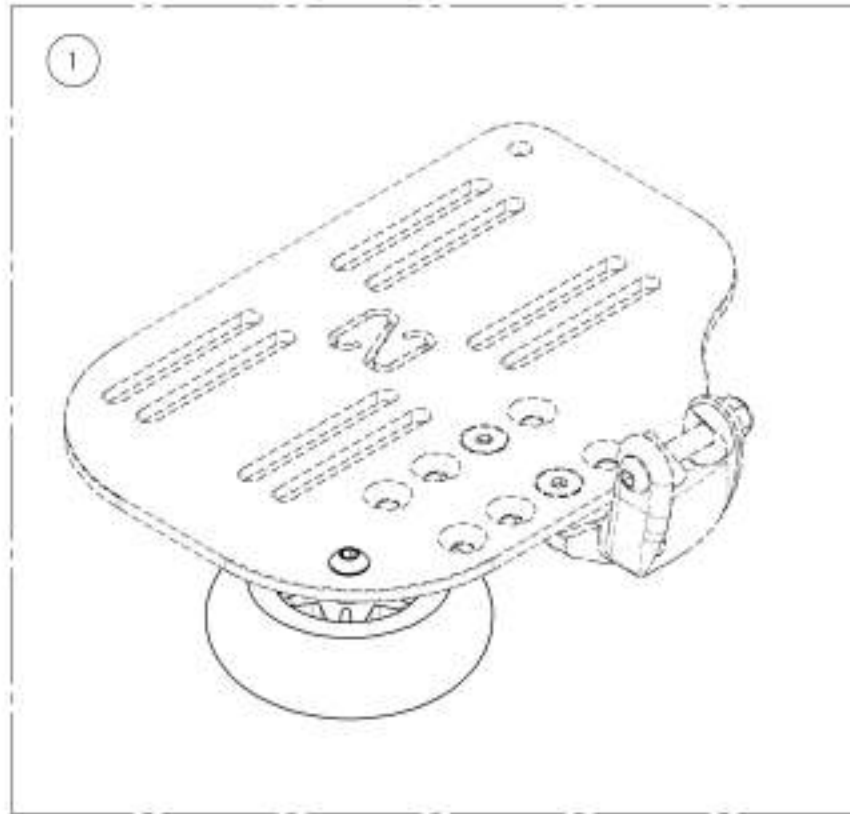
| No. ITEM | No. PIÈCE | DESCRIPTION | 9001411 /QTE |
|----------|-----------|---|--------------|
| 1 | 31 016 | GOUJON DE TALONNIÈRE (M) | 1 |
| 2 | 31 045 | COURROIE APPUI-TALON AJUSTABLE | 1 |
| 3 | 99539 | BONDELE ÉLASTIQUE 1_4 | 1 |
| 4 | 91 024 | VIS M6X2,54 X 25mm L. ENTIÈREMENT FILETÉE | 1 |



ASSUREZ-VOUS D'AVOIR VOTRE NUMÉRO DE SÉRIE
PRÈS DE VOUS AVANT DE COMMANDER DES PIÈCES
POUR VOTRE FAUTEUIL MOTION COMPOSITES

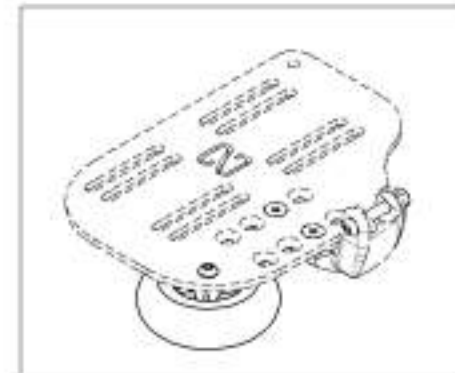
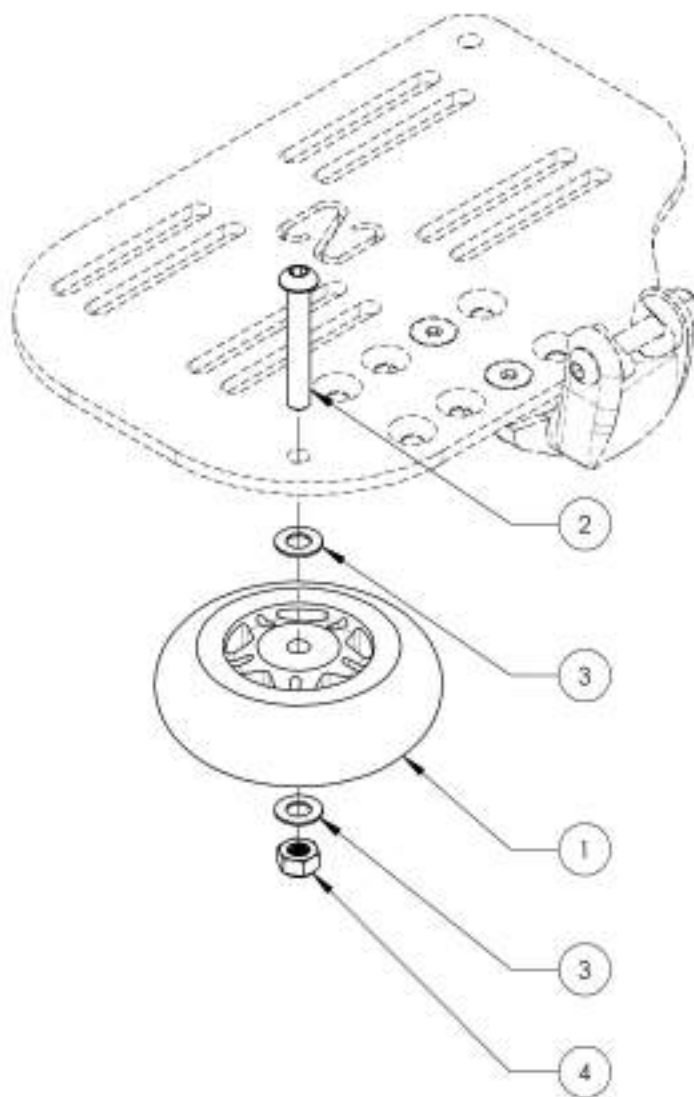
Catalogue d'appui-pieds
Pare-chocs avant à roulette

| No. ITEM | No. PIÈCE | DESCRIPTION | QTE |
|----------|-----------|--------------------------------|-----|
| 1 | 9001753 | Pare-chocs - À roulette, avant | 1 |



9001753
Pare-chocs - À roulette, avant

| No. ITEM | No. PIÈCE | DESCRIPTION | 9001753 /QTE |
|----------|-----------|---|--------------|
| 1 | 2201 6 | ROUE AVANT STANDARD 3px1po | 1 |
| 2 | 90666 | VIS À TÊTE BOMBÉE M6X1 X 40mm L. FILETÉE 24mm | 1 |
| 3 | 99560 | RONDELLE 1,4po 17,64 D1 X 1,2 DE X ,032 | 2 |
| 4 | 99512 | ÉCROU AUTOBLOQUANT M6 | 1 |



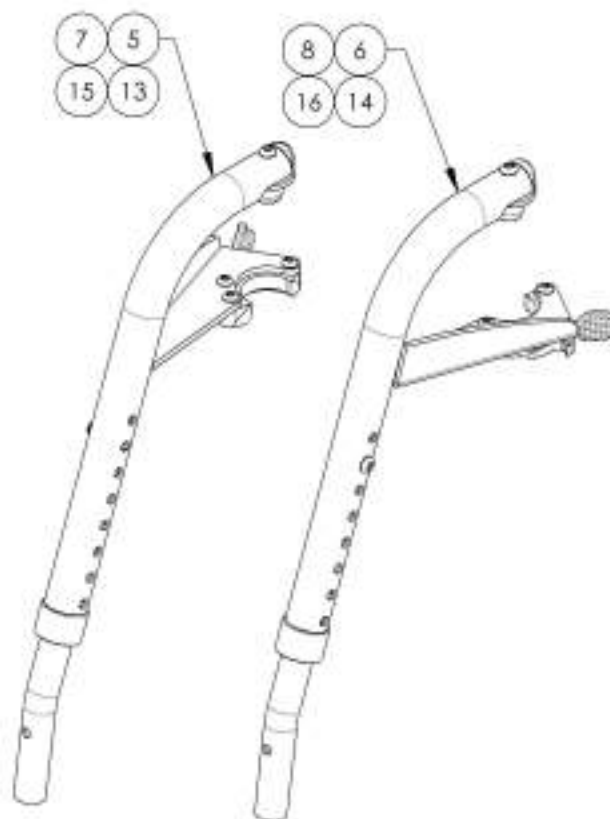
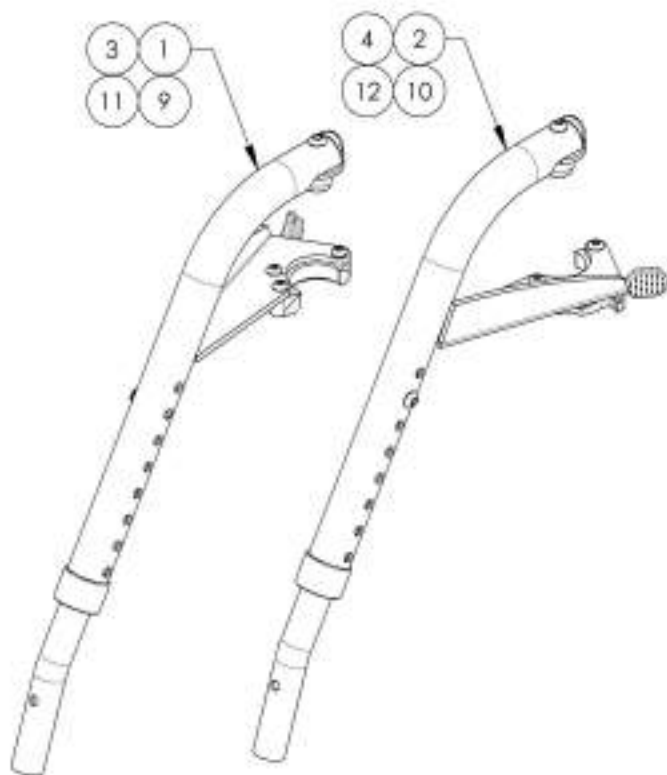
ASSUREZ-VOUS D'AVOIR VOTRE NUMÉRO DE SÉRIE.
PRÈS DE VOUS AVANT DE COMMANDER DES PIÈCES
POUR VOTRE FAUTEUIL MOTION COMPOSITES

Catalogue d'appui-pieds
Appui-pied - Escamotable extérieur

PLAGES DISPONIBLES

- 13.5 - 17.5" = Extension courte
- 15.5 - 19.5" = Extension courte
- 17 - 21" = Extension longue

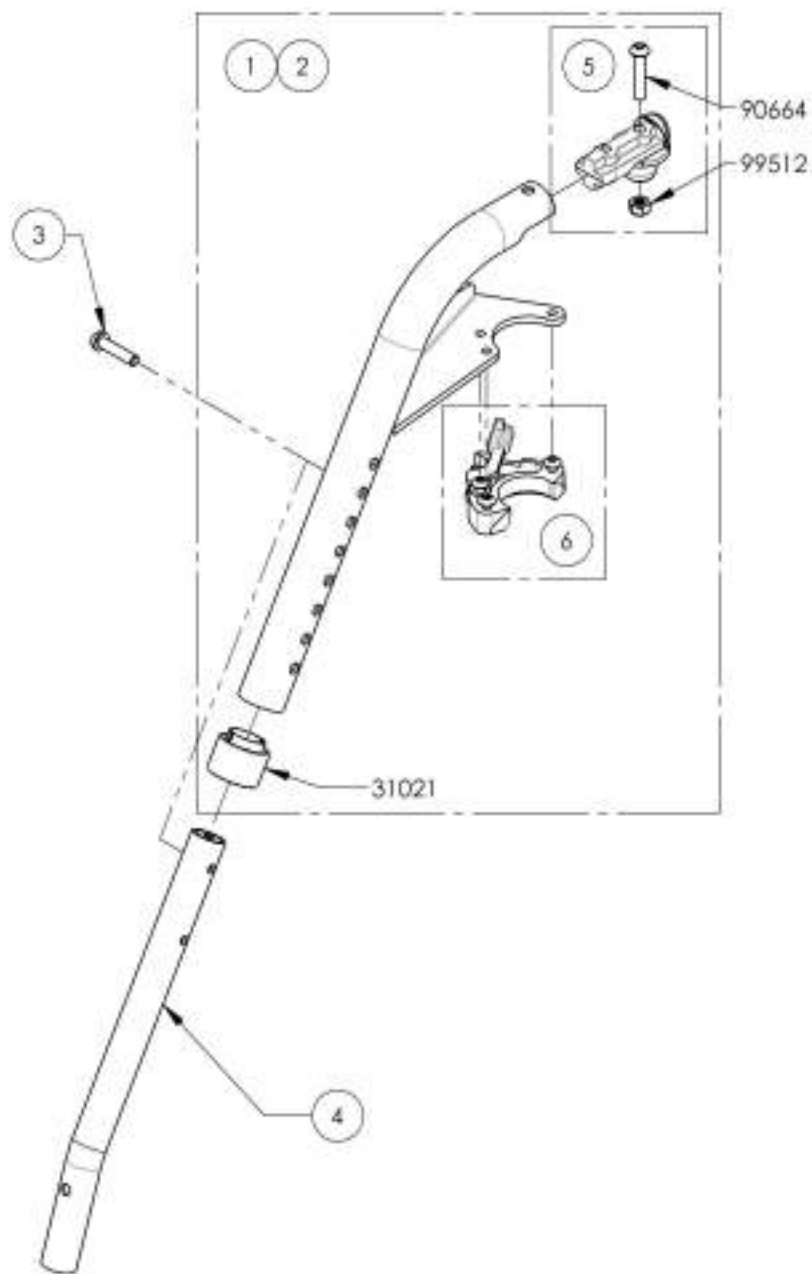
| No. ITEM | No. REÇE | DESCRIPTION | QTE |
|----------|----------|---|-----|
| 1 | 9001350 | Appui-pied - Escamotable extérieur, droit, 60°, extension courte - Noir | 1 |
| 2 | 9001352 | Appui-pied - Escamotable extérieur, gauche, 60°, extension courte - Noir | 1 |
| 3 | 9002198 | Appui-pied - Escamotable extérieur, droit, 60°, extension courte (Spécifier couleur) | 1 |
| 4 | 9002200 | Appui-pied - Escamotable extérieur, gauche, 60°, extension courte (Spécifier couleur) | 1 |
| 5 | 9001351 | Appui-pied - Escamotable extérieur, droit, 70°, extension courte - Noir | 1 |
| 6 | 9001353 | Appui-pied - Escamotable extérieur, gauche, 70°, extension courte - Noir | 1 |
| 7 | 9002199 | Appui-pied - Escamotable extérieur, droit, 70°, extension courte (Spécifier couleur) | 1 |
| 8 | 9002201 | Appui-pied - Escamotable extérieur, gauche, 70°, extension courte (Spécifier couleur) | 1 |
| 9 | 9003286 | Appui-pied - Escamotable extérieur, droit, 60°, extension longue - Noir | 1 |
| 10 | 9003288 | Appui-pied - Escamotable extérieur, gauche, 60°, extension longue - Noir | 1 |
| 11 | 9003290 | Appui-pied - Escamotable extérieur, droit, 60°, extension longue (Spécifier couleur) | 1 |
| 12 | 9003292 | Appui-pied - Escamotable extérieur, gauche, 60°, extension longue (Spécifier couleur) | 1 |
| 13 | 9003287 | Appui-pied - Escamotable extérieur, droit, 70°, extension longue - Noir | 1 |
| 14 | 9003289 | Appui-pied - Escamotable extérieur, gauche, 70°, extension longue - Noir | 1 |
| 15 | 9003291 | Appui-pied - Escamotable extérieur, droit, 70°, extension longue (Spécifier couleur) | 1 |
| 16 | 9003293 | Appui-pied - Escamotable extérieur, gauche, 70°, extension longue (Spécifier couleur) | 1 |



COULEURS DISPONIBLES
 (Spécifier couleur)



ASSUREZ-VOUS D'AVOIR VOTRE NUMÉRO DE SÉRIE
 PRÈS DE VOUS AVANT DE COMMANDER DES PIÈCES
 POUR VOTRE FAUTEUIL MOTION COMPOSITES

9001350_9001351**Appui-pied - Escamotable extérieur, droit, extension courte - Noir**

| No. ITEM | No. PIÈCE | DESCRIPTION | 9001350 /QTE | 9001351 /QTE | REMPLACEMENT PIÈCES/QTE |
|----------|-----------|--|--------------|--------------|-------------------------|
| 1 | 31500 | APPU PIED C1 60 DEG DROIT - ASSEMBLAGE | 1 | - | - |
| 2 | 31502 | APPU PIED C1 70 DEG DROIT - ASSEMBLAGE | - | 1 | - |
| 3 | 91042 | VIS À TÊTE BOMBÉE MACHINÉE M6X25 | 1 | 1 | - |
| 4 | 31020 | EXTENSION APPUI PIED MOYENNE | 1 | 1 | - |
| 5 | 31581 | PIVOT APPUI PIED V2 - ASSEMBLAGE | - | - | 1 |
| 6 | 31520 | BLOC APPUI PIED C1 DROIT - ASSEMBLAGE | - | - | 1 |

9001350
Appui-pied - Escamotable extérieur,
droit, 60°, extension courte - Noir



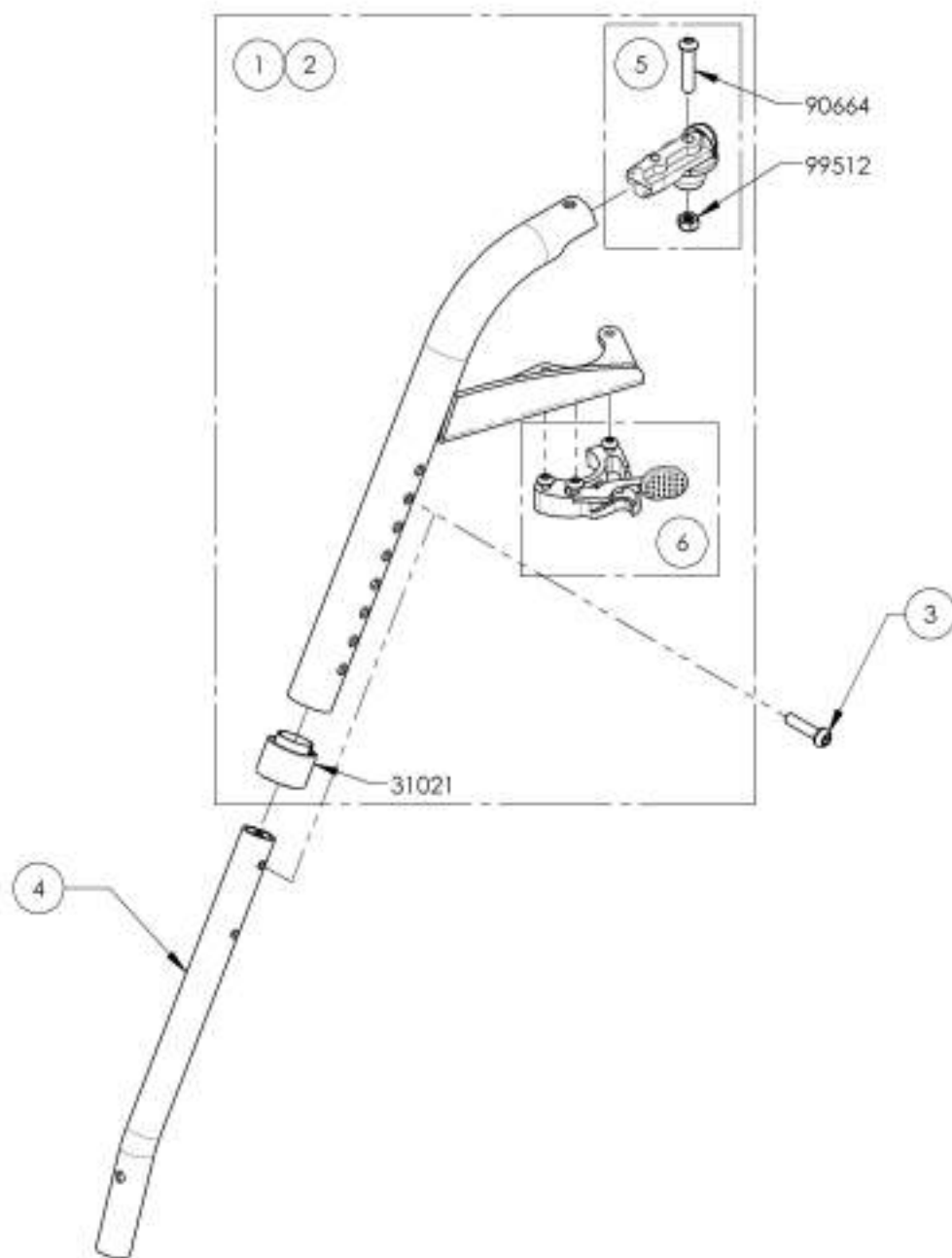
9001351 -
Appui-pied - Escamotable extérieur,
droit, 70°, extension courte - Noir



ASSUREZ-VOUS D'AVOIR VOTRE NUMÉRO DE SÉRIE.
PRÈS DE VOUS AVANT DE COMMANDER DES PIÈCES
POUR VOTRE FAUTEUIL MOTION COMPOSITES

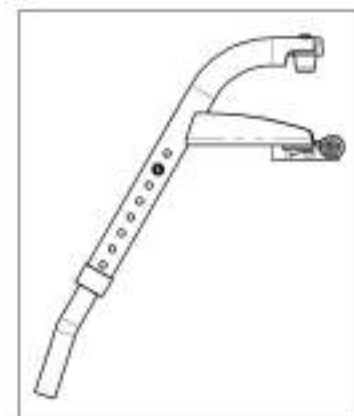
9001352 9001353

Appui-pied - Escamotable extérieur, gauche, extension courte - Noir

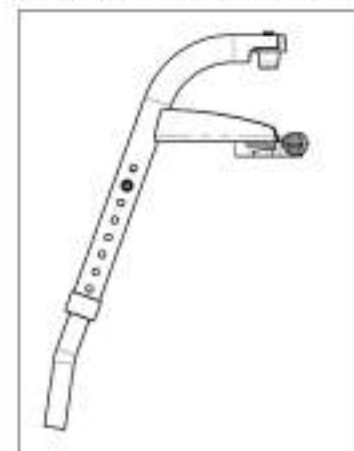


| No. ITEM | No. PIÈCE | DESCRIPTION | 9001352 /QTE | 9001353 /QTE | REMPLACEMENT PIÈCES/QTE |
|----------|-----------|--|--------------|--------------|-------------------------|
| 1 | 31501 | APPUI PIED C1 60 DEG-GAUCHE - ASSEMBLAGE | 1 | - | - |
| 2 | 31503 | APPUI PIED C1 70 DEG-GAUCHE - ASSEMBLAGE | - | 1 | - |
| 3 | 91042 | VIS À TÊTE BOMBÉE MACHINÉE M8X25 | 1 | 1 | - |
| 4 | 31020 | EXTENSION APPUI PIED MOYENNE | 1 | 1 | - |
| 5 | 31551 | PIVOT APPUI PIED V2 - ASSEMBLAGE | - | - | 1 |
| 6 | 31519 | BLOC APPUI PIED C1 GAUCHE - ASSEMBLAGE | - | - | 1 |

9001352
Appui-pied - Escamotable extérieur,
gauche, 60°, extension courte - Noir



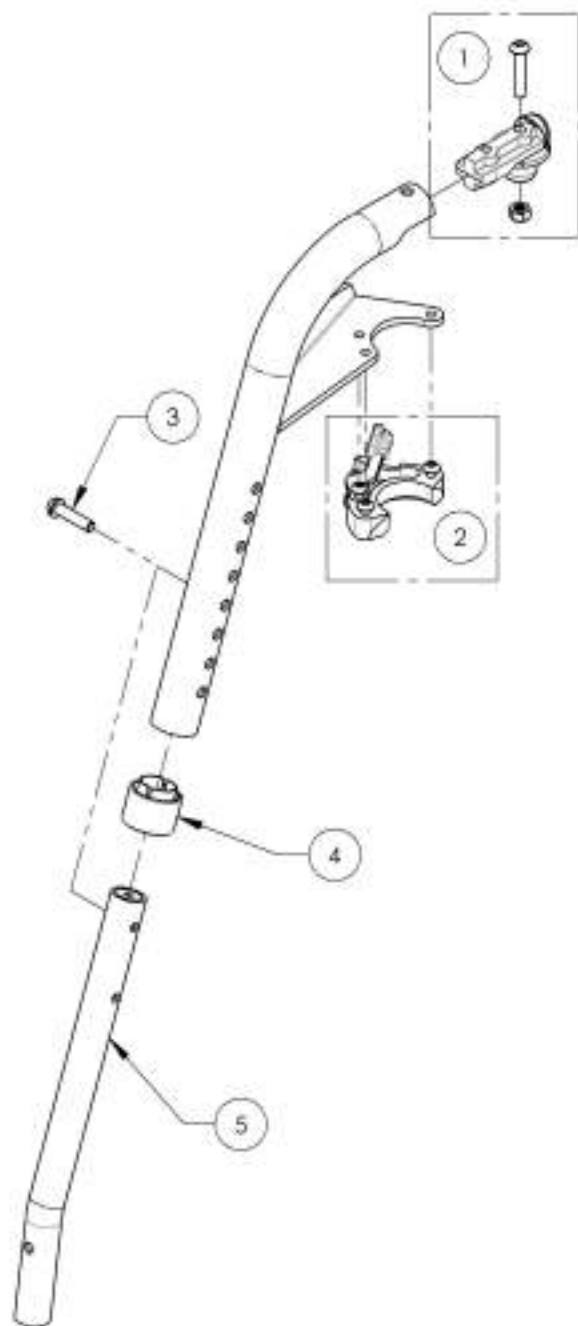
9001353
Appui-pied - Escamotable extérieur,
gauche, 70°, extension courte - Noir



ASSUREZ-VOUS D'AVOIR VOTRE NUMÉRO DE SÉRIE.
PRÈS DE VOUS AVANT DE COMMANDER DES PIÈCES
POUR VOTRE FAUTEUIL MOTION COMPOSITES

9002198_9002199

Appui-pied - Escamotable extérieur, droit, extension courte (Spécifier couleur)



| No. ITEM | No. PIÈCE | DESCRIPTION | 9002198 /QTE | 9002199 /QTE |
|----------|-----------|---------------------------------------|--------------|--------------|
| 1 | 31551 | PIVOT APPUI PIED V2 - ASSEMBLAGE | 1 | 1 |
| 2 | 31520 | BLOC APPUI PIED C1 DROIT - ASSEMBLAGE | 1 | 1 |
| 3 | 91042 | VS À TÊTE BOMBÉE MACHINÉE MAX25 | 1 | 1 |
| 4 | 31021 | MANCHON EXTENSION APPUI PIED | 1 | 1 |
| 5 | 31020 | EXTENSION APPUI PIED MOYENNE | 1 | 1 |

9002198
Appui-pied - Escamotable extérieur, droit, 60°, extension courte (Spécifier couleur)



9002199
Appui-pied - Escamotable extérieur, droit, 70°, extension courte (Spécifier couleur)



ASSUREZ-VOUS D'AVOIR VOTRE NUMÉRO DE SÉRIE PRÈS DE VOUS AVANT DE COMMANDER DES PIÈCES POUR VOTRE FAUTEUIL MOTION COMPOSITES



FUCHSIA



SUN-KISSED ORANGE
ORANGE TANGERINE



SAPPHIRE BLUE
BLEU SAPHIRE



BURGUNDY
BOURGOGNE



ACID GREEN
VERT ACIDE



STEEL BLUE
BLEU ACIER



FERRARI RED
ROUGE FERRARI



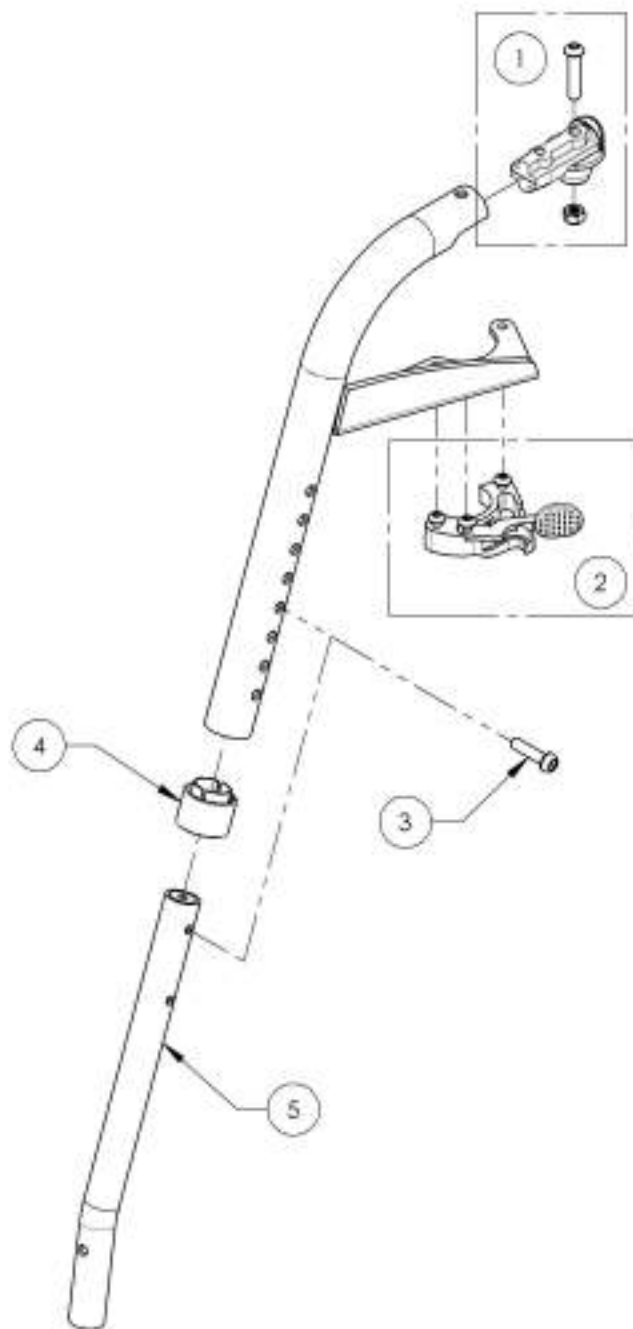
MONSTER GREEN
VERT MONSTRE



CHARCOAL
ANTHRACITE

9002200 9002201

Appui-pied - Escamotable extérieur, gauche, extension courte (Spécifier couleur)



| No. ITEM | No. PIECE | DESCRIPTION | 9002200 / QTE | 9002201 / QTE |
|----------|-----------|--|---------------|---------------|
| 1 | 31551 | PIVOT APPUI PIED V2 - ASSEMBLAGE | 1 | 1 |
| 2 | 31519 | BLOC APPUI PIED C1 GAUCHE - ASSEMBLAGE | 1 | 1 |
| 3 | 91042 | VB À TÊTE BOMBÉE MACHINÉE MAX25 | 1 | 1 |
| 4 | 31021 | MANCHON EXTENSION APPUI PIED | 1 | 1 |
| 5 | 31020 | EXTENSION APPUI PIED MOYENNE | 1 | 1 |

9002200
Appui-pied - Escamotable
extérieur, gauche, 60°, extension
courte (Spécifier couleur)



9002201
Appui-pied - Escamotable
extérieur, gauche, 70°, extension
courte (Spécifier couleur)



FUCHSIA



SUN-KISSED ORANGE
ORANGE TANGERINE



SAPPHIRE BLUE
BLEU SAPHIRE



BURGUNDY
BOURGOGNE



ACID GREEN
VERT ACIDE



STEEL BLUE
BLEU ACIER



FERRARI RED
ROUGE FERRARI



MONSTER GREEN
VERT MONSTRE

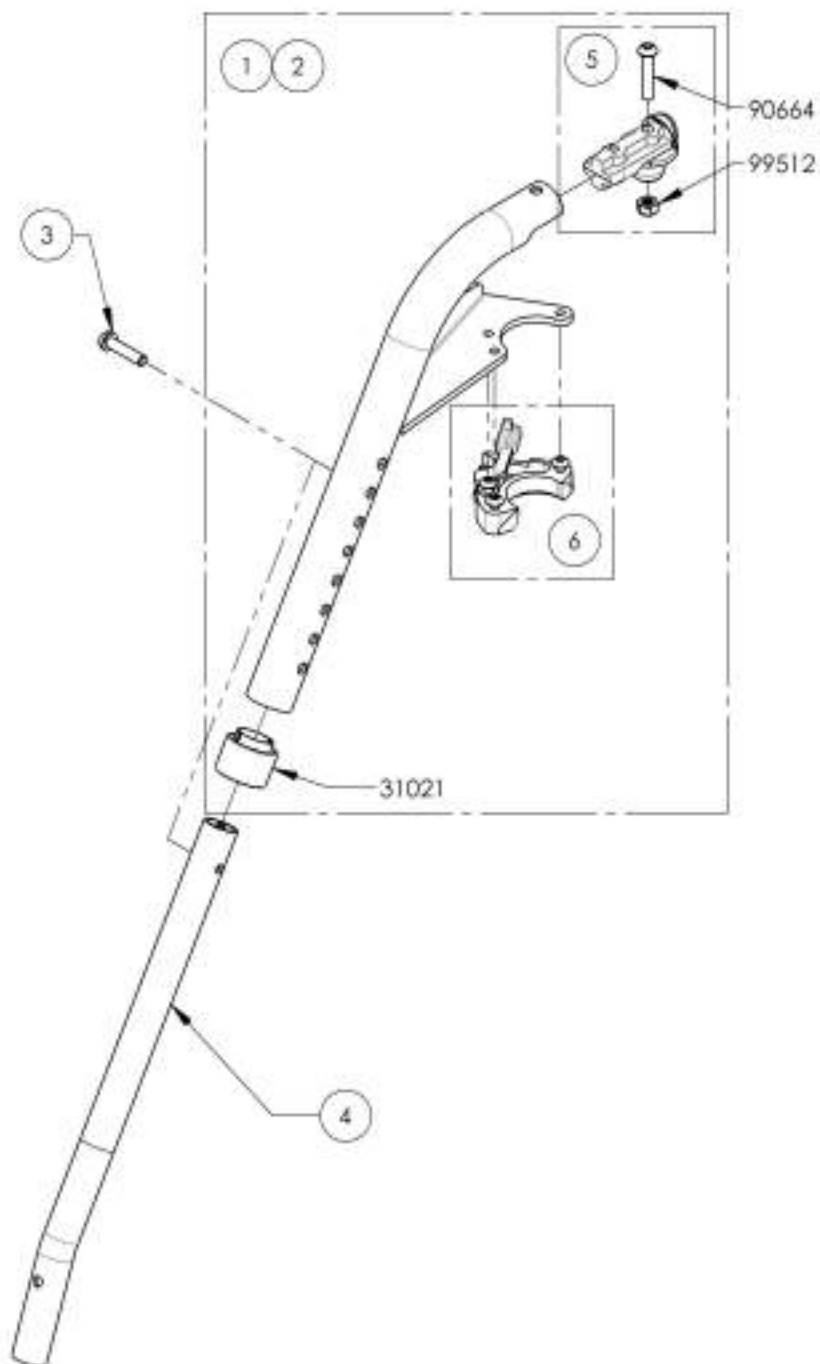


CHARCOAL
ANTHRACITE

ASSUREZ-VOUS D'AVOIR VOTRE NUMÉRO DE SÉRIE
PRÈS DE VOUS AVANT DE COMMANDER DES PIÈCES
POUR VOTRE FAUTEUIL MOTION COMPOSITES

9003286_9003287

Appui-pied - Escamotable extérieur, droit, extension longue - Noir



| No. ITEM | No. PIÈCE | DESCRIPTION | 9003286 /QTE | 9003287 /QTE | REMPLACEMENT PIÈCES/QTE |
|----------|-----------|--|--------------|--------------|-------------------------|
| 1 | 31500 | APPU-PIED C1 60 DEG DROIT - ASSEMBLAGE | 1 | - | - |
| 2 | 31502 | APPU-PIED C1 70 DEG DROIT - ASSEMBLAGE | - | 1 | - |
| 3 | 91042 | VIS À TÊTE BOMBÉE MACHINÉE M6X25 | 1 | 1 | - |
| 4 | 31059 | EXTENSION APPUI-PIED LONGUE | 1 | 1 | - |
| 5 | 31581 | PIVOT APPUI-PIED V2 - ASSEMBLAGE | 1 | - | 1 |
| 6 | 31520 | BLOC APPUI-PIED C1 DROIT - ASSEMBLAGE | - | - | 1 |

9003286
Appui-pied - Escamotable extérieur,
droit, 60°, extension longue - Noir



9003287 -
Appui-pied - Escamotable extérieur,
droit, 70°, extension longue - Noir

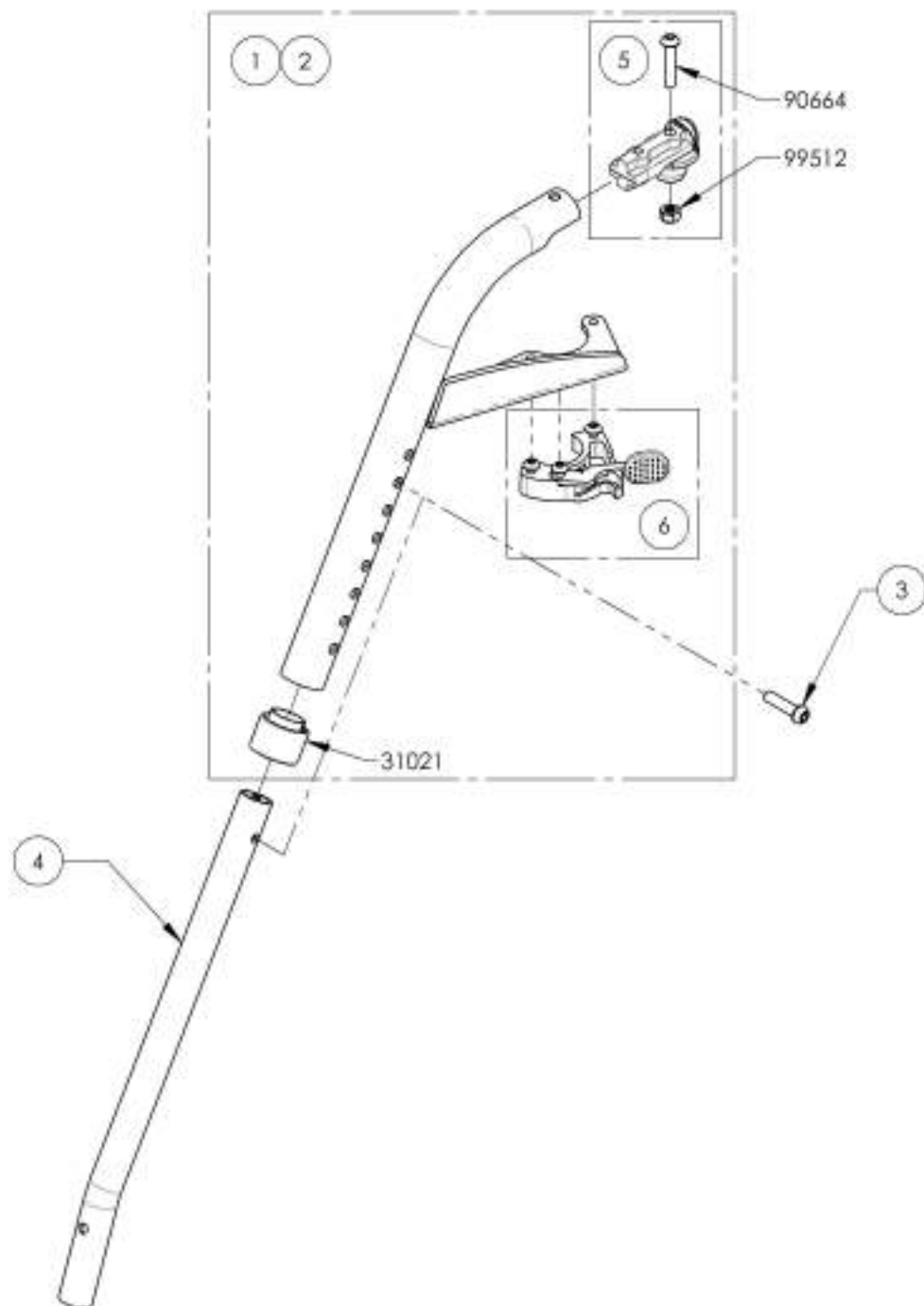


ASSUREZ-VOUS D'AVOIR VOTRE NUMÉRO DE SÉRIE,
PRÈS DE VOUS AVANT DE COMMANDER DES PIÈCES
POUR VOTRE FAUTEUIL MOTION COMPOSITES

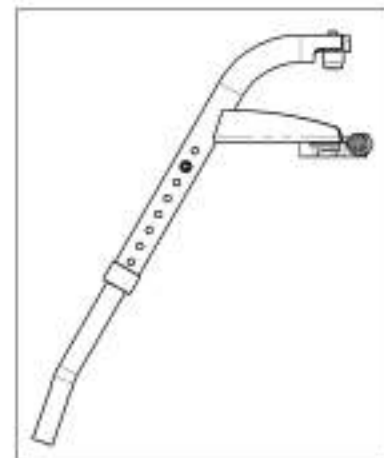
9003288_9003289

Appui-pied - Escamotable extérieur, gauche, extension longue - Noir

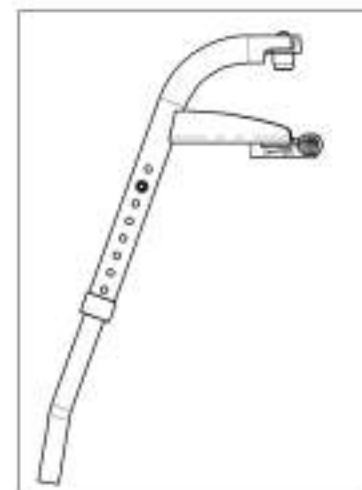
| No. ITEM | No. PIÈCE | DESCRIPTION | 9003288 /QTE | 9003289 /QTE | REMPLACEMENT PIÈCES/QTE |
|----------|-----------|--|--------------|--------------|-------------------------|
| 1 | 31501 | APPUI PIED C1 60 DEG-GAUCHE - ASSEMBLAGE | 1 | - | - |
| 2 | 31503 | APPUI PIED C1 70 DEG-GAUCHE - ASSEMBLAGE | - | 1 | - |
| 3 | 91042 | VIS À TÊTE BOMBÉE MACHINÉE M6X25 | 1 | 1 | - |
| 4 | 31059 | EXTENSION APPUI PIED LONGUE | 1 | 1 | - |
| 5 | 31551 | PIVOT APPUI PIED V2 - ASSEMBLAGE | - | - | 1 |
| 6 | 31519 | BLOC APPUI PIED C1 GAUCHE - ASSEMBLAGE | - | - | 1 |



9003288
Appui-pied - Escamotable extérieur,
gauche, 60°, extension longue - Noir



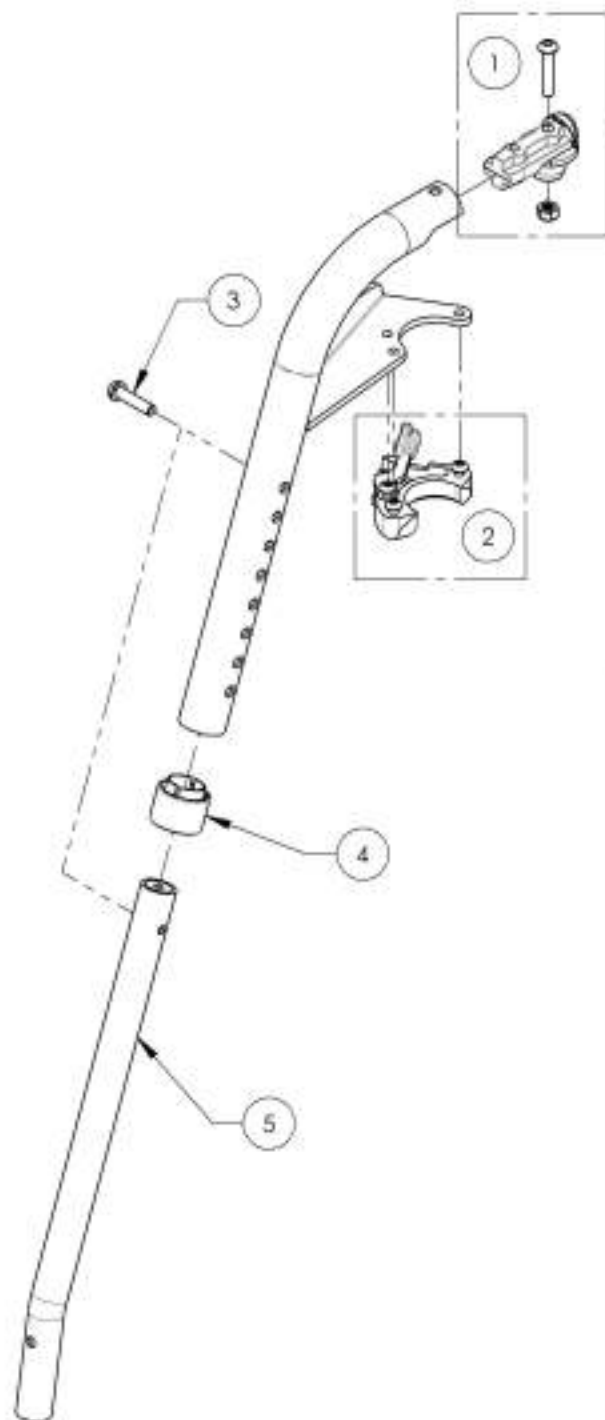
9003289
Appui-pied - Escamotable extérieur,
gauche, 70°, extension longue - Noir



ASSUREZ-VOUS D'AVOIR VOTRE NUMÉRO DE SÉRIE.
PRÈS DE VOUS AVANT DE COMMANDER DES PIÈCES
POUR VOTRE FAUTEUIL MOTION COMPOSITES

9003290_9003291

Appui-pied - Escamotable extérieur, droit, extension longue (Spécifier couleur)



| No. ITEM | No. PIÈCE | DESCRIPTION | 9003290 /QTE | 9003291 /QTE |
|----------|-----------|---------------------------------------|--------------|--------------|
| 1 | 31551 | PIVOT APPUI PIED V2 - ASSEMBLAGE | 1 | 1 |
| 2 | 31520 | BLOC APPUI PIED C1 DROIT - ASSEMBLAGE | 1 | 1 |
| 3 | 91042 | VIS À TÊTE BOMBÉE MACHINÉE M4X25 | 1 | 1 |
| 4 | 31021 | MANCHON EXTENSION APPUI PIED | 1 | 1 |
| 5 | 31059 | EXTENSION APPUI PIED LONGUE | 1 | 1 |

9003290
Appui-pied - Escamotable
extérieur, droit, 60°, extension
longue (Spécifier couleur)



9003291
Appui-pied - Escamotable
extérieur, droit, 70°, extension
longue (Spécifier couleur)



FUCHSIA



SUN-KISSED ORANGE
ORANGE TANGERINE



SAPPHIRE BLUE
BLEU SAPHIRE



BURGUNDY
BOURGOGNE



ACID GREEN
VERT ACIDE



STEEL BLUE
BLEU ACIER



FERRARI RED
ROUGE FERRARI



MONSTER GREEN
VERT MONSTRE

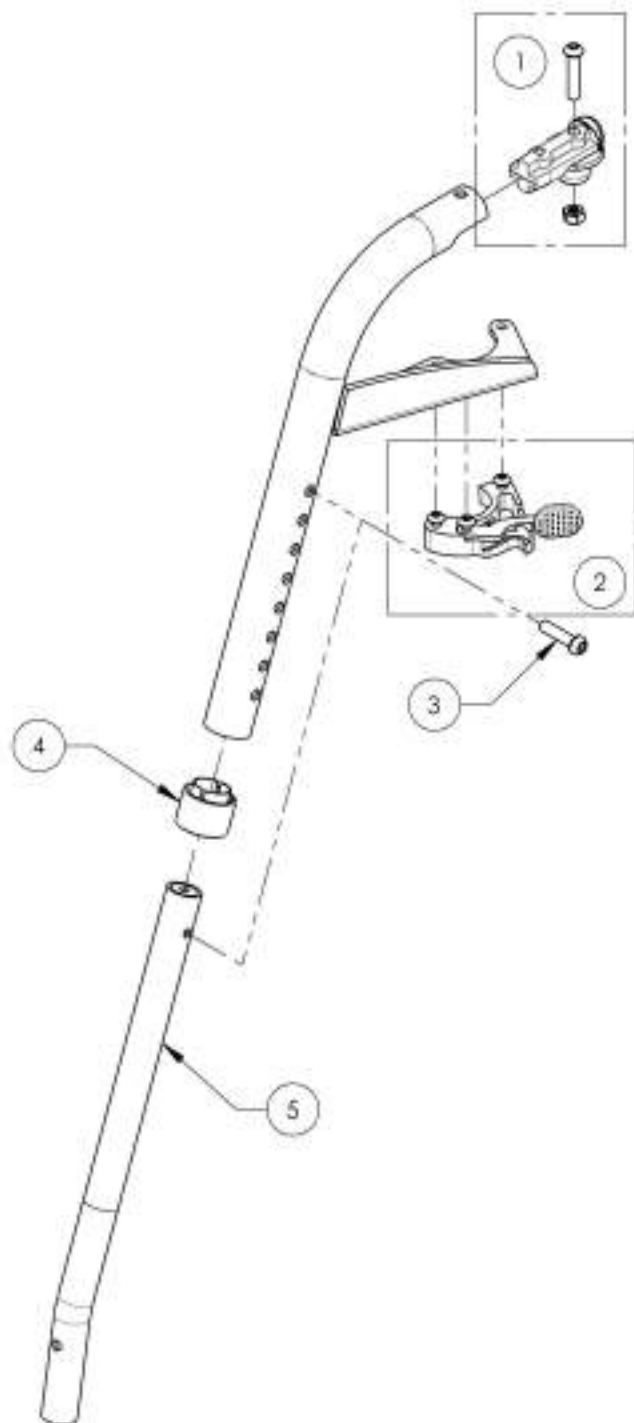


CHARCOAL
ANTHRACITE

ASSUREZ-VOUS D'AVOIR VOTRE NUMÉRO DE SÉRIE PRÈS DE VOUS AVANT DE COMMANDER DES PIÈCES POUR VOTRE FAUTEUIL MOTION COMPOSITES

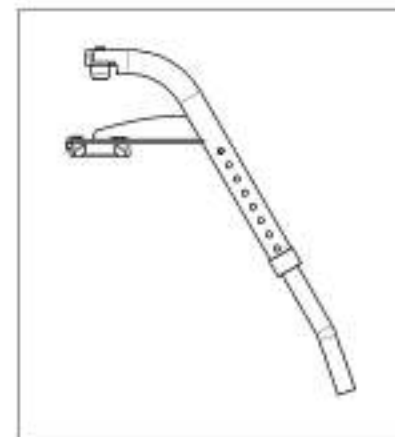
9003292 9003293

Appui-pied - Escamotable extérieur, gauche, extension longue (Spécifier couleur)



| No. ITEM | No. PIECE | DESCRIPTION | 9003292 /GTE | 9003293 /GTE |
|----------|-----------|--|--------------|--------------|
| 1 | 31551 | PIVOT APPUI PIED V2 - ASSEMBLAGE | 1 | 1 |
| 2 | 31519 | BLOC APPUI PIED C.I. GAUCHE - ASSEMBLAGE | 1 | 1 |
| 3 | 91042 | VP À TÊTE BOMBÉE MACHINÉE MAX25 | 1 | 1 |
| 4 | 31021 | MANCHON EXTENSION APPUI PIED | 1 | 1 |
| 5 | 31069 | EXTENSION APPUI PIED LONGUE | 1 | 1 |

9003292
Appui-pied - Escamotable
extérieur, gauche, 60°, extension
longue (Spécifier couleur)



9003293
Appui-pied - Escamotable
extérieur, gauche, 70°, extension
longue (Spécifier couleur)



FUCHSIA



SUN-KISSED ORANGE
ORANGE TANGERINE



SAPPHIRE BLUE
BLEU SAPHIRE



BURGUNDY
BOURGOGNE



ACID GREEN
VERT ACIDE



STEEL BLUE
BLEU ACIER



FERRARI RED
ROUGE FERRARI



MONSTER GREEN
VERT MONSTRE

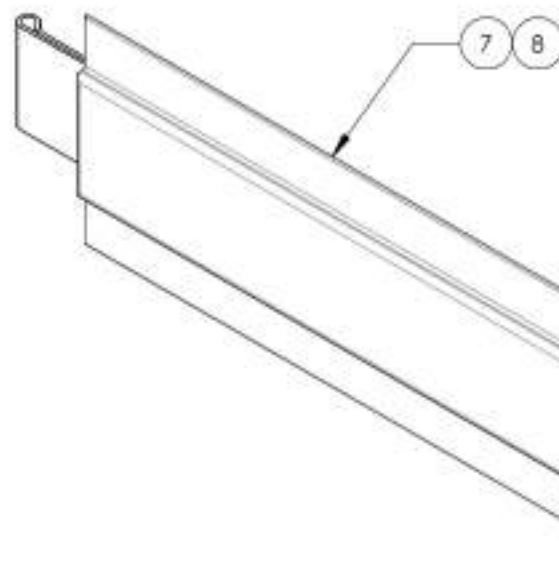
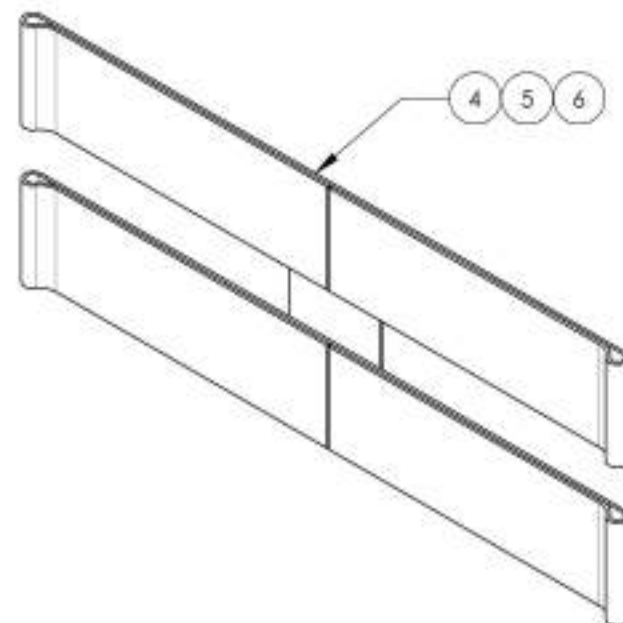
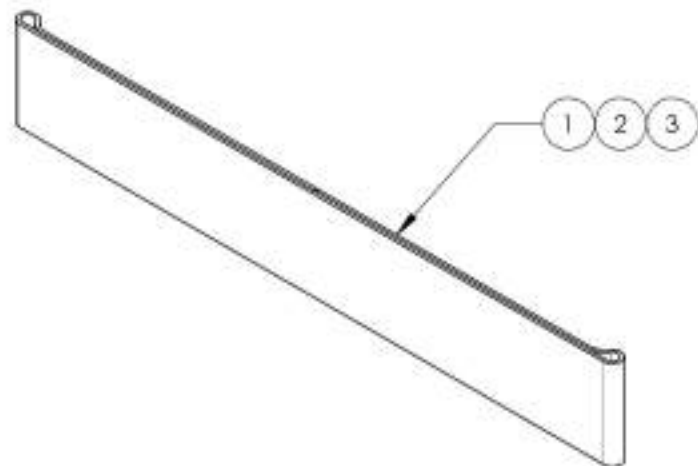


CHARCOAL
ANTHRACITE

ASSUREZ-VOUS D'AVOIR VOTRE NUMÉRO DE SÉRIE
PRÈS DE VOUS AVANT DE COMMANDER DES PIÈCES
POUR VOTRE FAUTEUIL MOTION COMPOSITES

Catalogue d'appui-pieds
Courroies d'appui-mollets

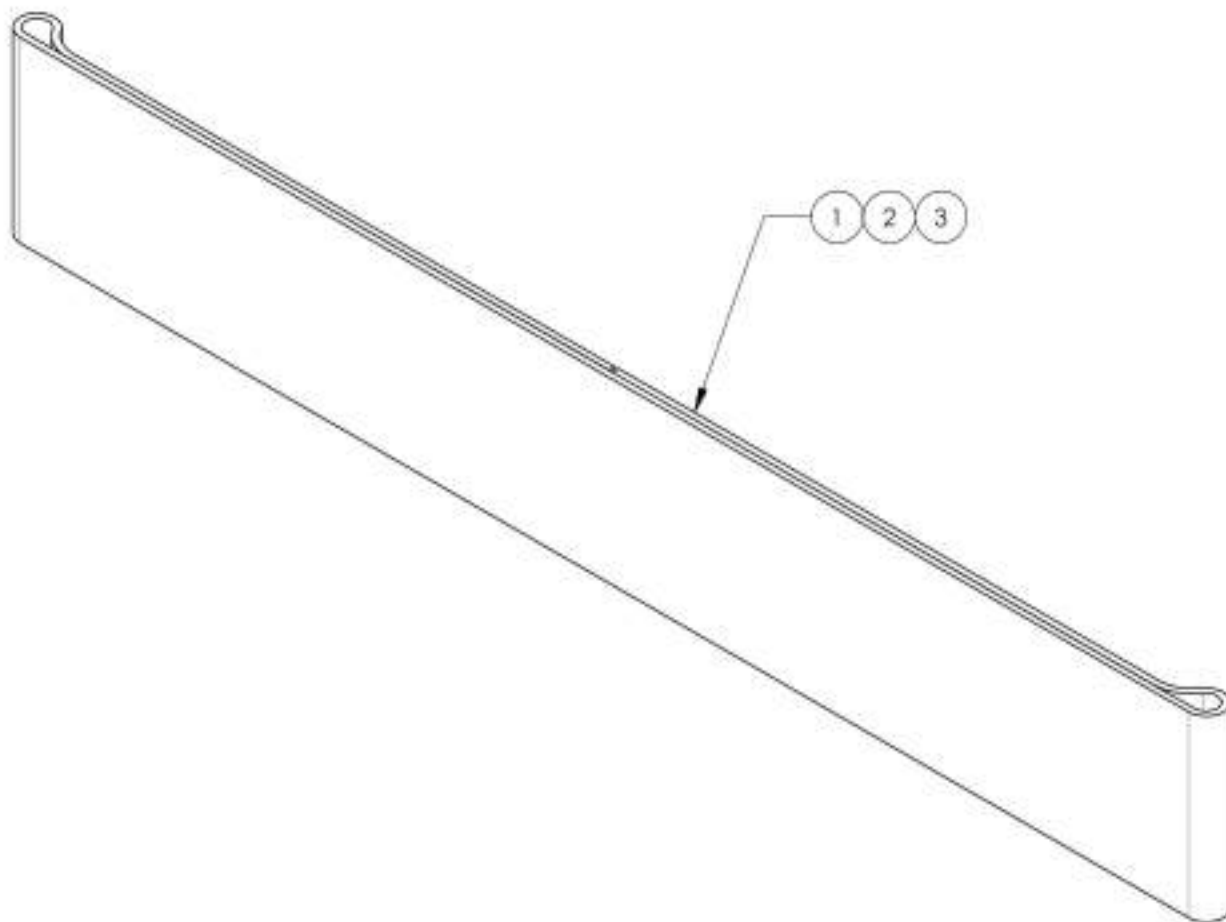
| No. ITEM | No. PIECE | DESCRIPTION | QTE |
|----------|-----------|--|-----|
| 1 | 9001068 | Courroie - Appui-mollet simple (Largeur fauteuil 12 à 14 po) | 1 |
| 2 | 9001412 | Courroie - Appui-mollet simple (Largeur fauteuil 15 à 17 po) | 1 |
| 3 | 9001413 | Courroie - Appui-mollet simple (Largeur fauteuil 18 à 22 po) | 1 |
| 4 | 9001580 | Courroie - Appui-mollet double (Largeur fauteuil 12 à 14 po) | 1 |
| 5 | 9002140 | Courroie - Appui-mollet double (Largeur fauteuil 15 à 17 po) | 1 |
| 6 | 9002141 | Courroie - Appui-mollet double (Largeur fauteuil 18 à 22 po) | 1 |
| 7 | 9001414 | Courroie - Appui-mollet rembournée (Largeur fauteuil 15 à 17 po) | 1 |
| 8 | 9001415 | Courroie - Appui-mollet rembourrée (Largeur fauteuil 18 à 22 po) | 1 |



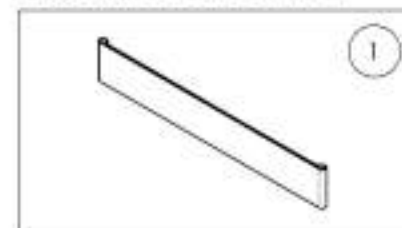
ASSUREZ-VOUS D'AVOIR VOTRE NUMÉRO DE SÉRIE
 PRÈS DE VOUS AVANT DE COMMANDER DES PIÈCES
 POUR VOTRE FAUTEUIL MOTION COMPOSITES

9001068 & 9001412 9001413
Courroie - Appui-mollet simple

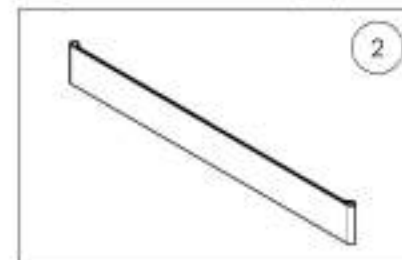
| No. ITEM | No. PIÈCE | DESCRIPTION | 9001068 /QTE | 9001412 /QTE | 9001413 /QTE |
|----------|-----------|--|--------------|--------------|--------------|
| 1 | 31159 | COURROIE APPUI-MOLLETS SIMPLE 12-14 po | 1 | - | - |
| 2 | 31046 | COURROIE APPUI-MOLLETS SIMPLE 15-17 po | - | 1 | - |
| 3 | 31047 | COURROIE APPUI-MOLLETS SIMPLE 18-22 po | - | - | 1 |



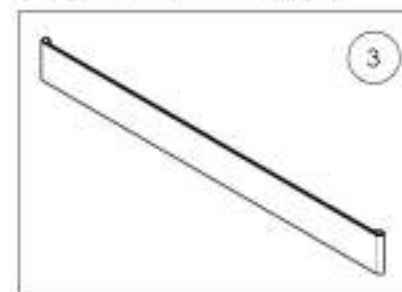
9001068
Courroie - Appui-mollet simple
(Largeur fauteuil 12 à 14 po)



9001412
Courroie - Appui-mollet simple
(Largeur fauteuil 15 à 17 po)



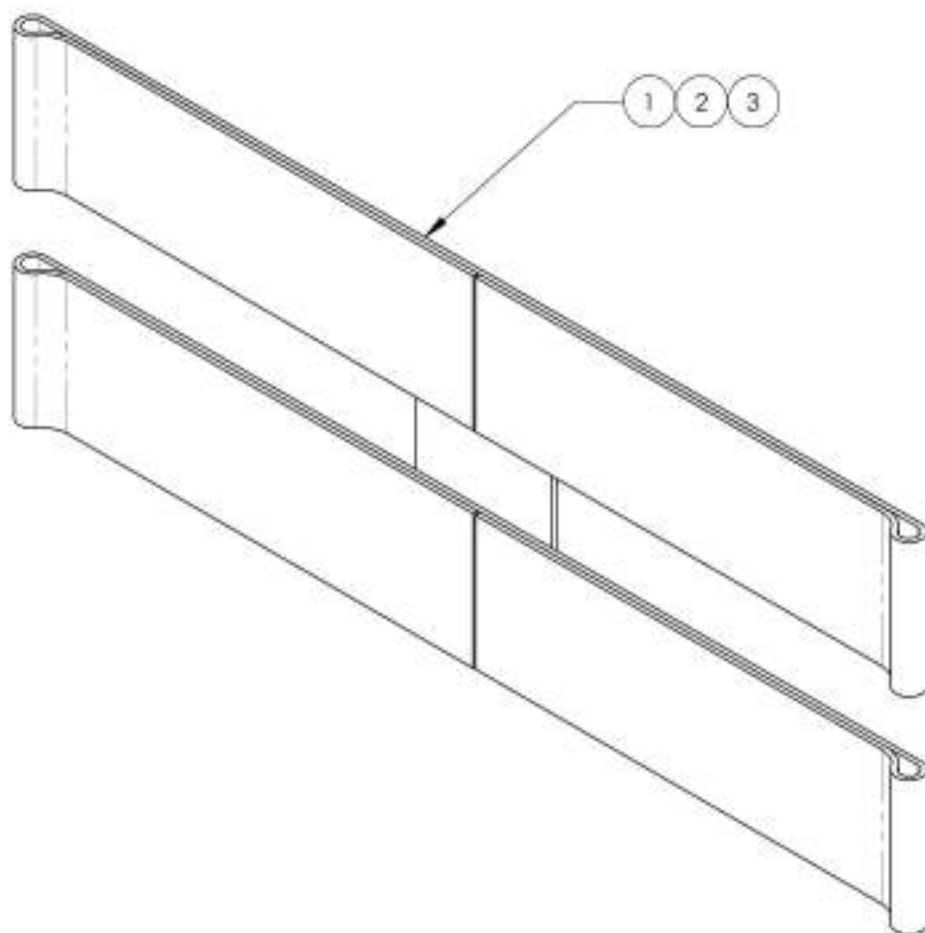
9001413
Courroie - Appui-mollet simple
(Largeur fauteuil 18 à 22 po)



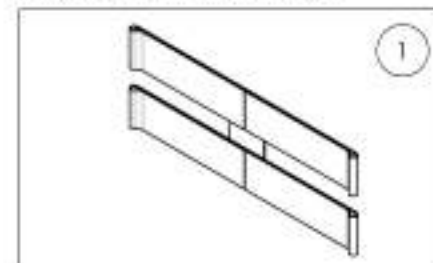
ASSUREZ-VOUS D'AVOIR VOTRE NUMÉRO DE SÉRIE
PRÈS DE VOUS AVANT DE COMMANDER DES PIÈCES
POUR VOTRE FAUTEUIL MOTION COMPOSITES

9001580 & 9002140 9002141
Courroie - Appui-mollet double

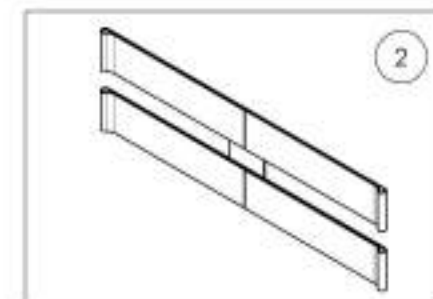
| N ^o . ITEM | N ^o . PIÈCE | DESCRIPTION | 9001580 /QTE | 9002140 /QTE | 9002141 /QTE |
|-----------------------|------------------------|--|--------------|--------------|--------------|
| 1 | 31293 | COURROIE APPUI-MOLLETS DOUBLE 12-14 po | 1 | - | - |
| 2 | 31281 | COURROIE APPUI-MOLLETS DOUBLE 15-17 po | - | 1 | - |
| 3 | 31282 | COURROIE APPUI-MOLLETS DOUBLE 18-22 po | - | - | 1 |



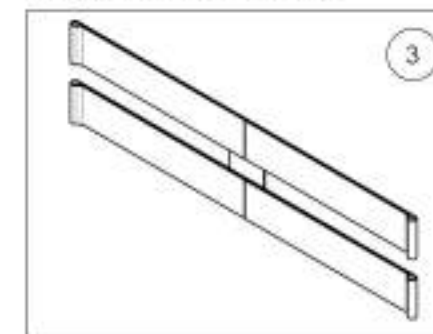
9001580
 Courroie - Appui-mollet double
 (Largeur fauteuil 12 à 14 po)



9002140
 Courroie - Appui-mollet double
 (Largeur fauteuil 15 à 17 po)



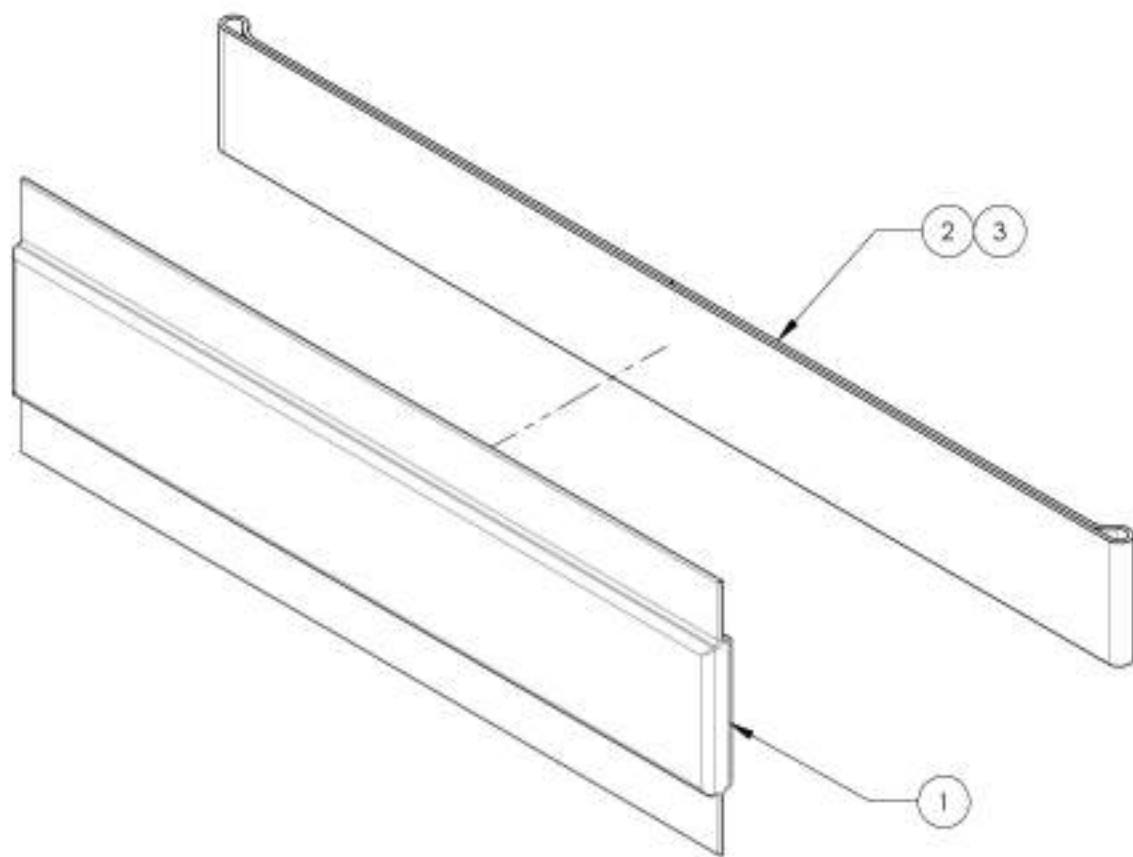
9002141
 Courroie - Appui-mollet double
 (Largeur fauteuil 18 à 22 po)



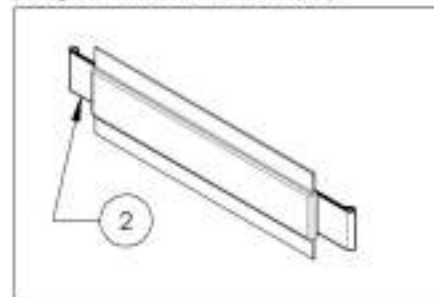
ASSUREZ-VOUS D'AVOIR VOTRE NUMÉRO DE SÉRIE
 PRÈS DE VOUS AVANT DE COMMANDER DES PIÈCES
 POUR VOTRE FAUTEUIL MOTION COMPOSITES

9001414_9001415
Courroie - Appui-mollet rembourrée

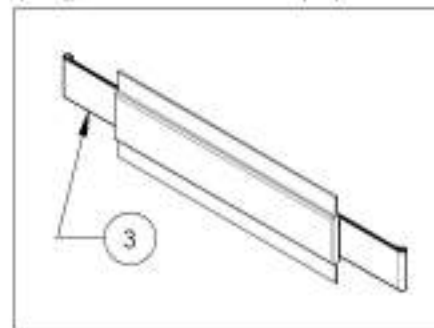
| Nb. ITEM | Nb. PIÈCE | DESCRIPTION | 9001414 /QTE | 9001415 /QTE |
|----------|-----------|--|--------------|--------------|
| 1 | 31061 | COUSSIN APPUI-MOLLET | 1 | 1 |
| 2 | 31046 | COURROIE APPUI-MOLLETS SIMPLE 15-17 po | 1 | - |
| 3 | 31047 | COURROIE APPUI-MOLLETS SIMPLE 18-22 po | - | 1 |



9001414
 Courroie - Appui-mollet rembourrée
 (Largeur fauteuil 15 à 17 po)



9001415
 Courroie - Appui-mollet rembourrée
 (Largeur fauteuil 18 à 22 po)



ASSUREZ-VOUS D'AVOIR VOTRE NUMÉRO DE SÉRIE
 PRÈS DE VOUS AVANT DE COMMANDER DES PIÈCES
 POUR VOTRE FAUTEUIL MOTION COMPOSITES

Catalogue d'appui-pieds
Supports d'appui-mollets Bodypoint Aeromesh

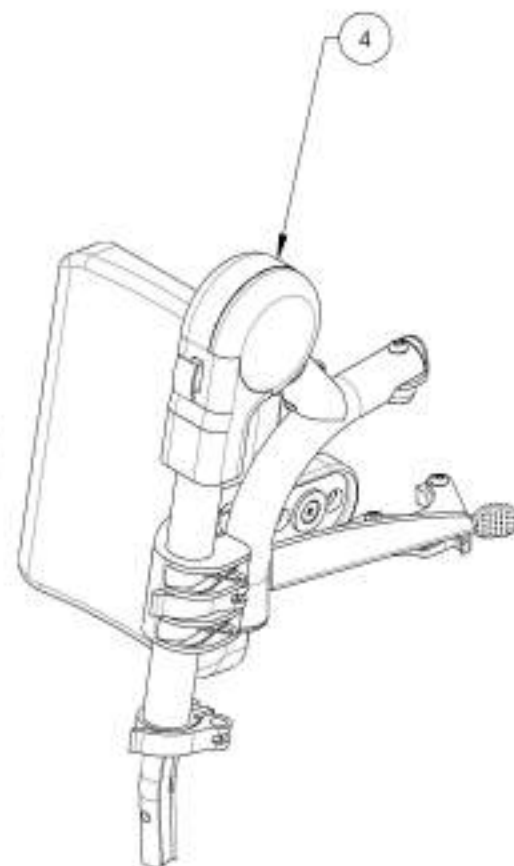
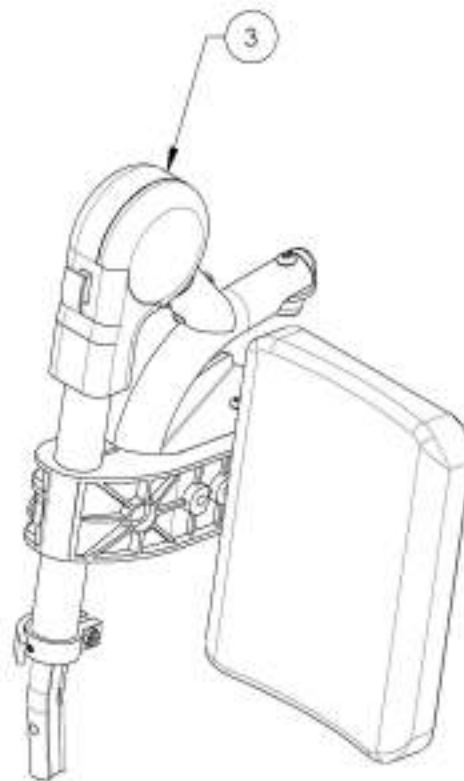
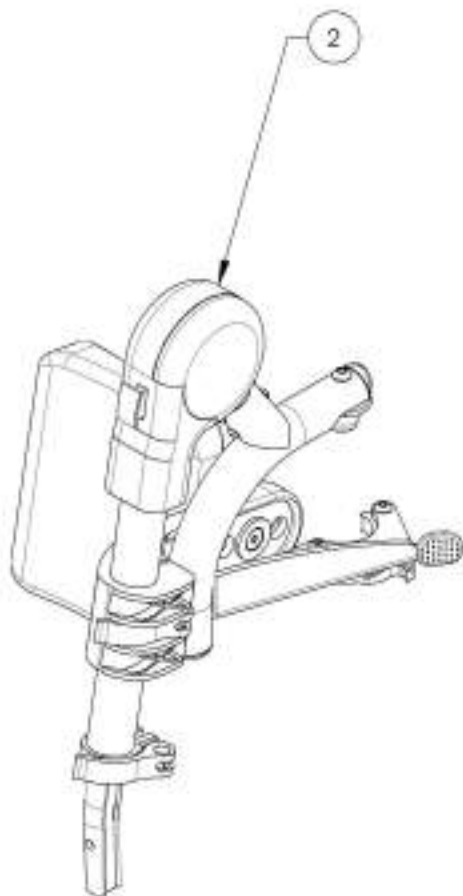
| No. ITEM | No. PIÈCE | DESCRIPTION | QTE |
|----------|-----------|--|-----|
| 1 | 9007795 | Courroie - Appui-mollet, Bodypoint Aeromesh, petit (Largeur: 12 to 16 in) (30,4 à 40,6 cm) | 1 |
| 2 | 9007796 | Courroie - Appui-mollet, Bodypoint Aeromesh, moyen (Largeur: 17 to 20 in) (43,2 à 50,8 cm) | 1 |
| 3 | 9007797 | Courroie - Appui-mollet, Bodypoint Aeromesh, grand (Largeur: 21 to 24 in) (53,3 à 61 cm) | 1 |
| 4 | 9007798 | Panneau - Appui-mollet, Bodypoint Aeromesh, petit (Largeur: 12 to 16 in) (30,4 à 40,6 cm) | 1 |
| 5 | 9007799 | Panneau - Appui-mollet, Bodypoint Aeromesh, moyen (Largeur: 17 to 20 in) (43,2 à 50,8 cm) | 1 |
| 6 | 9007800 | Panneau - Appui-mollet, Bodypoint Aeromesh, grand (Largeur: 21 to 24 in) (53,3 à 61 cm) | 1 |



ASSUREZ-VOUS D'AVOIR VOTRE NUMÉRO DE SÉRIE
 PRÈS DE VOUS AVANT DE COMMANDER DES PIÈCES
 POUR VOTRE FAUTEUIL MOTION COMPOSITES

Catalogue d'appui-pieds
Appui-jambe éleveur avec appui-mollet - Escamotable extérieur

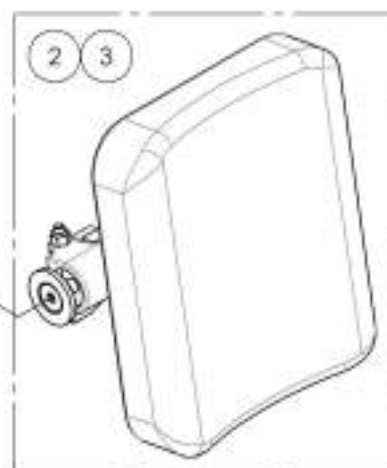
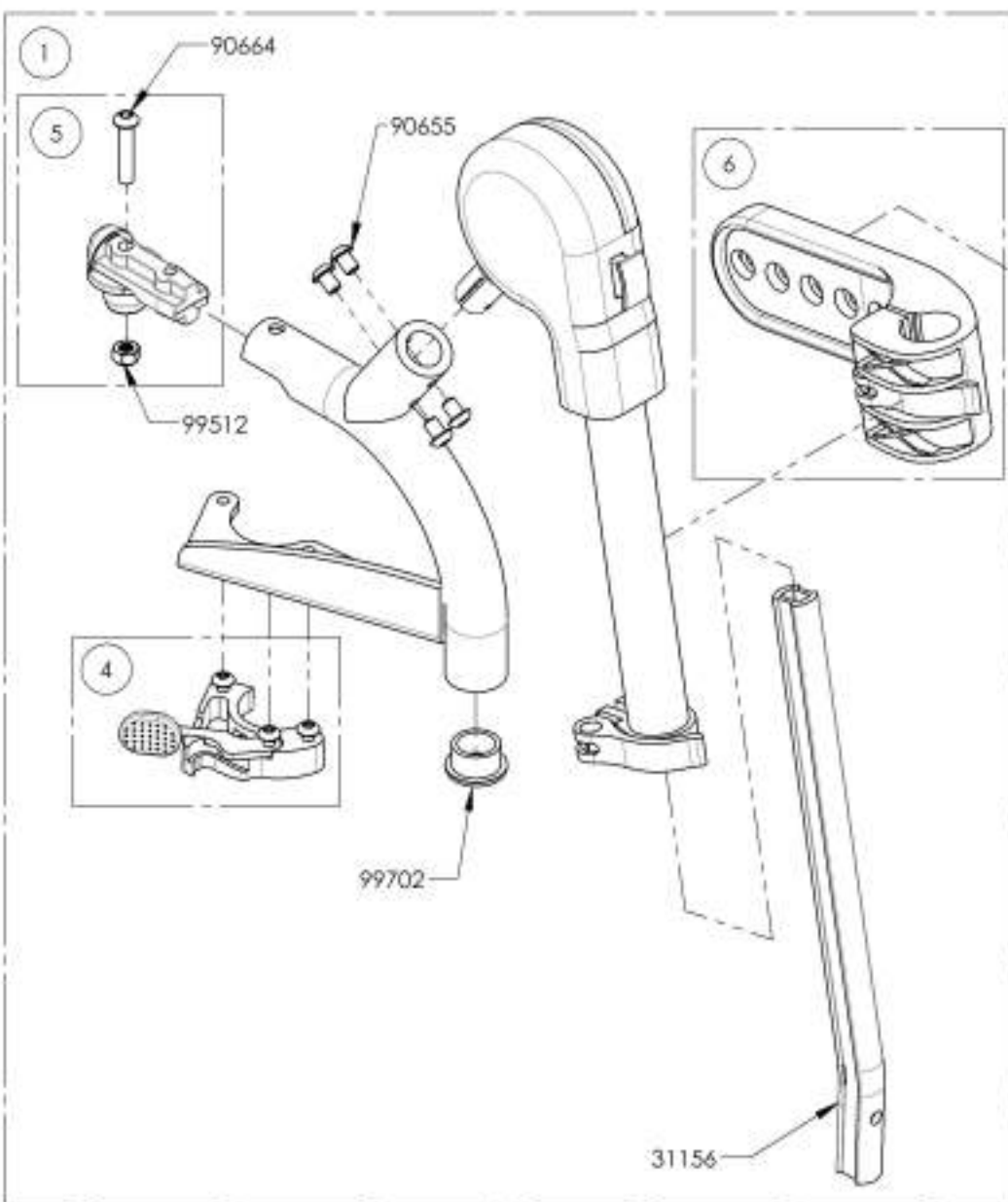
| N ^o . ITEM | N ^o . PIECE | DESCRIPTION | QTE |
|--------------------------|---------------------------|--|-----|
| 1 | 9001213 | Appui-jambe éleveur avec appui-mollet - Escamotable extérieur, droit (Largeur fauteuil 14 à 16 po) | 1 |
| 2 | 9001215 | Appui-jambe éleveur avec appui-mollet - Escamotable extérieur, gauche (Largeur fauteuil 14 à 16 po) | 1 |
| 3 | 9001214 | Appui-jambe éleveur avec appui-mollet - Escamotable extérieur, droit (Largeur fauteuil 17 à 22 po) | 1 |
| 4 | 9001216 | Appui-jambe éleveur avec appui-mollet - Escamotable extérieur, gauche (Largeur fauteuil 17 à 22 po) | 1 |



ASSUREZ-VOUS D'AVOIR VOTRE NUMÉRO DE SÉRIE
 PRÈS DE VOUS AVANT DE COMMANDER DES PIÈCES
 POUR VOTRE FAUTEUIL MOTION COMPOSITES

9001213_9001214
Appui-jambe élévateur avec appui-mollet - Escamotable extérieur, droit

| No. ITEM | No. PIÈCE | DESCRIPTION | 9001213 /QTE | 9001214 /QTE | REMPLACEMENT PIÈCES/QTE |
|----------|-----------|--|--------------|--------------|-------------------------|
| 1 | 31583 | APPUI PIED ÉLEVATEUR MBL - ESCAMOTABLE EXTERIEUR - DROIT | 1 | 1 | - |
| 2 | 31140 | COUSSIN APPUI-MOLLET 14-16po APPUI PIED ÉLEVATEUR DROIT | 1 | - | - |
| 3 | 31142 | COUSSIN APPUI-MOLLET 17-22po APPUI PIED ÉLEVATEUR DROIT | - | 1 | - |
| 4 | 31520 | BLOC APPUI PIED C1 DROIT - ASSEMBLAGE | - | - | 1 |
| 5 | 31551 | PIVOT APPUI PIED V2 - ASSEMBLAGE | - | - | 1 |
| 6 | 31158 | SUPPORT DE COUSSIN POUR APPUI-MOLLET | - | - | 1 |



9001213
Appui-jambe élévateur avec appui-mollet - Escamotable extérieur, droit
(Largeur fauteuil 14 à 16 po)



9001214
Appui-jambe élévateur avec appui-mollet - Escamotable extérieur, droit
(Largeur fauteuil 17 à 22 po)

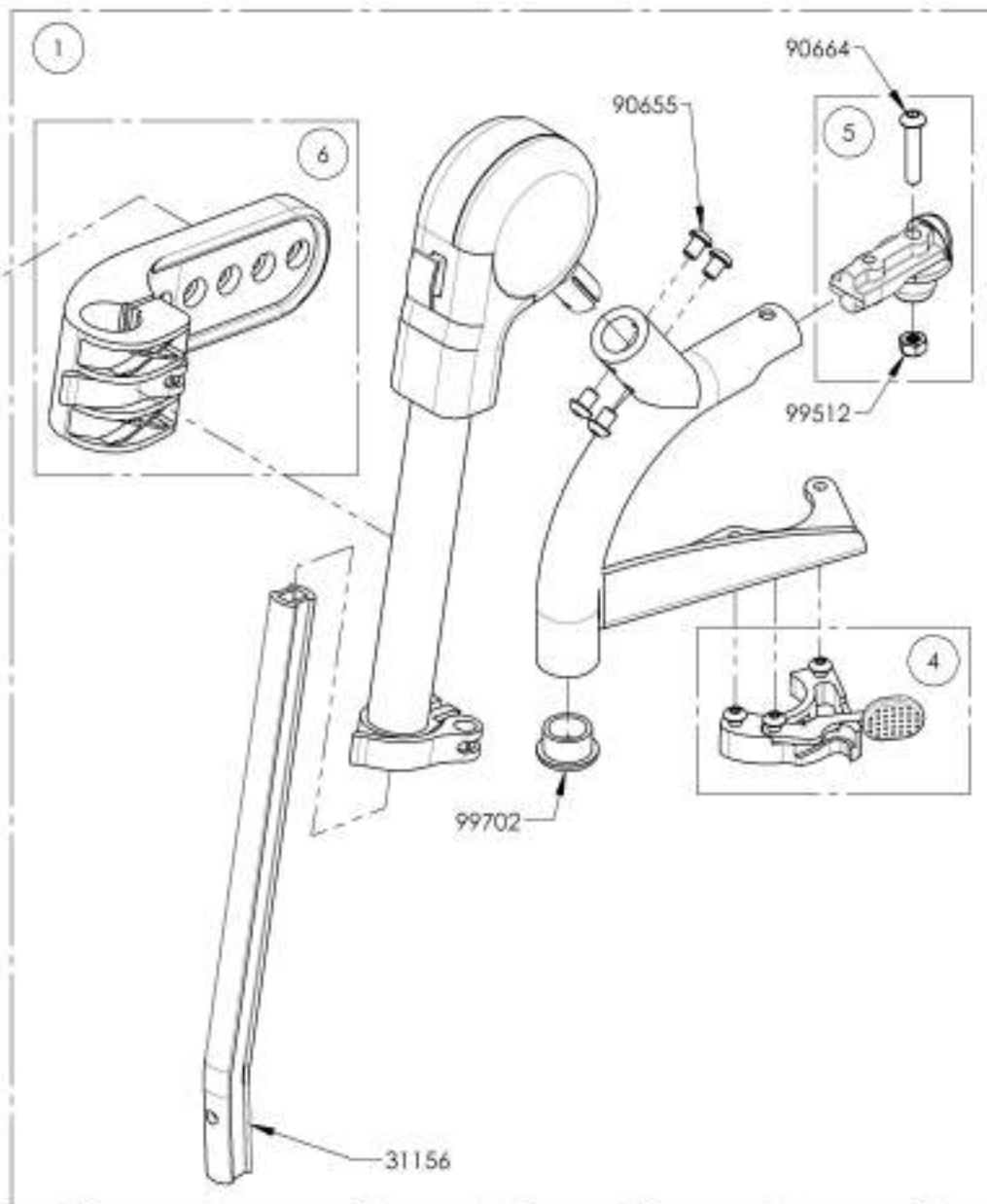
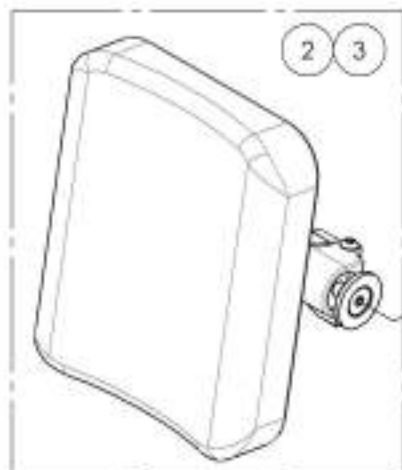


ASSUREZ-VOUS D'AVOIR VOTRE NUMÉRO DE SÉRIE PRÈS DE VOUS AVANT DE COMMANDER DES PIÈCES POUR VOTRE FAUTEUIL MOTION COMPOSITES

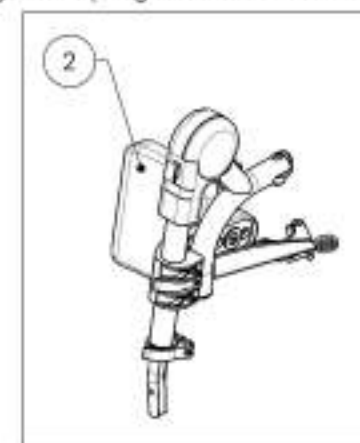
9001215_9001216

Appui-jambe élévateur avec appui-mollet - Escamotable extérieur, gauche

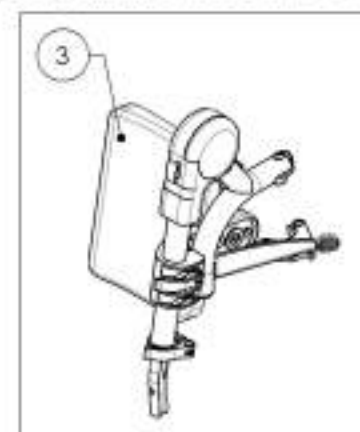
| NO. ITEM | NO. PIÈCE | DESCRIPTION | 9001215 /QTE | 9001216 /QTE | REMPLACEMENT PIÈCES/QTE |
|----------|-----------|--|--------------|--------------|-------------------------|
| 1 | 31584 | APPUI-PIED ÉLEVATEUR MBL- ESCAMOTABLE EXTERIEUR - GAUCHE | 1 | 1 | - |
| 2 | 31141 | COUSSIN APPUI MOLLET 14-16po APPUI-PIED ÉLEVATEUR GAUCHE | 1 | - | - |
| 3 | 31143 | COUSSIN APPUI MOLLET 17-22po APPUI-PIED ÉLEVATEUR GAUCHE | - | 1 | - |
| 4 | 31519 | BLOC APPUI-PIED CI GAUCHE - ASSEMBLAGE | - | - | 1 |
| 5 | 31551 | PIVOT APPUI-PIED V2 - ASSEMBLAGE | - | - | 1 |
| 6 | 31158 | SUPPORT DE COUSSIN POUR APPUI-MOLLET | - | - | 1 |



9001215
Appui-jambe élévateur avec appui-mollet - Escamotable extérieur, gauche (Largeur fauteuil 14 à 16 po)



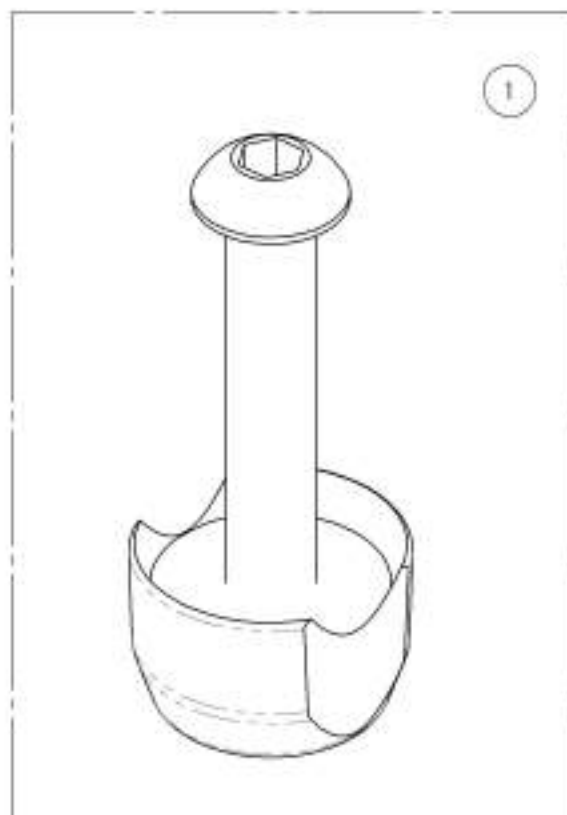
9001216
Appui-jambe élévateur avec appui-mollet - Escamotable extérieur, gauche (Largeur fauteuil 17 à 22 po)



ASSUREZ-VOUS D'AVOIR VOTRE NUMÉRO DE SÉRIE PRÈS DE VOUS AVANT DE COMMANDER DES PIÈCES POUR VOTRE FAUTEUIL MOTION COMPOSITES

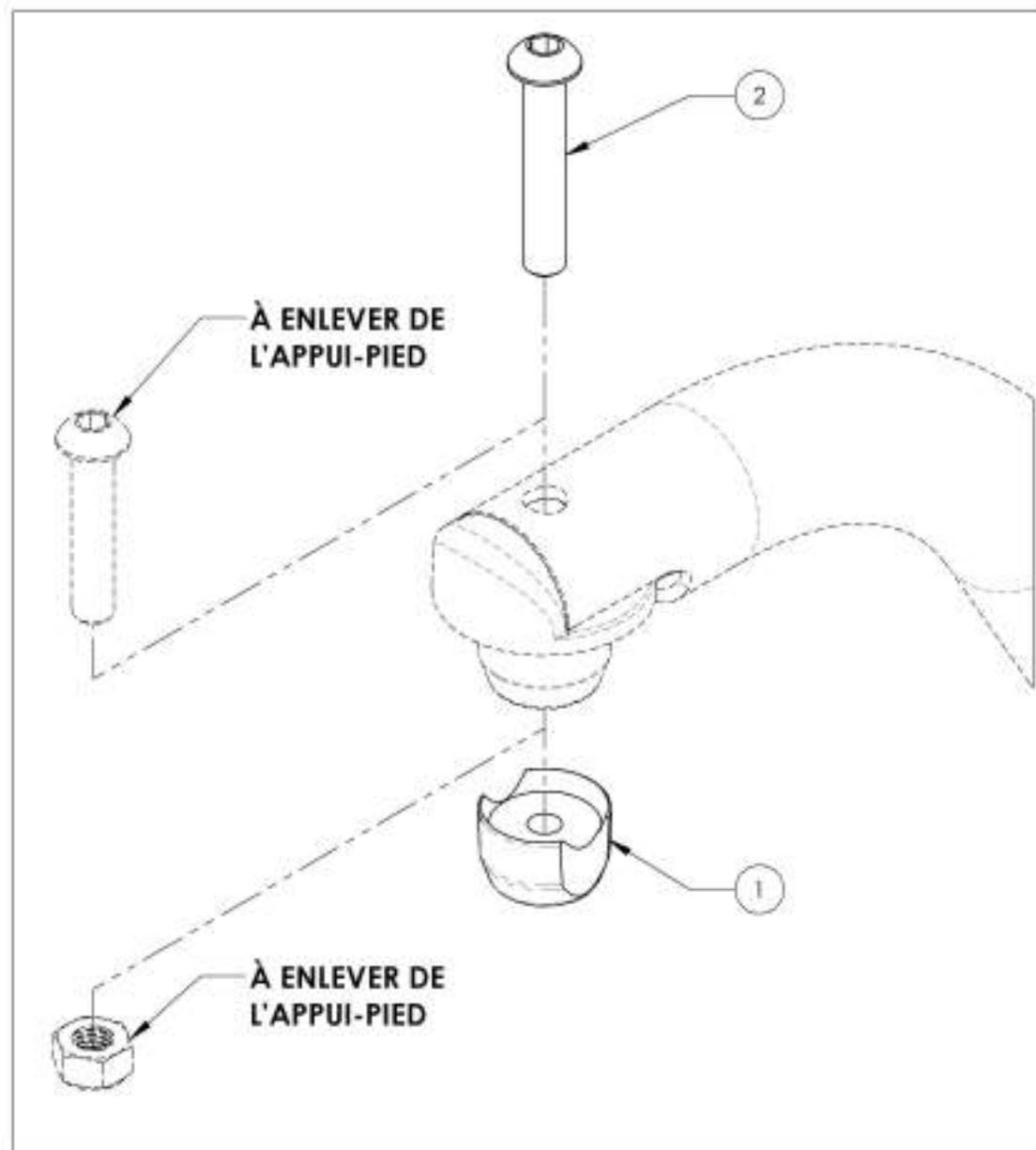
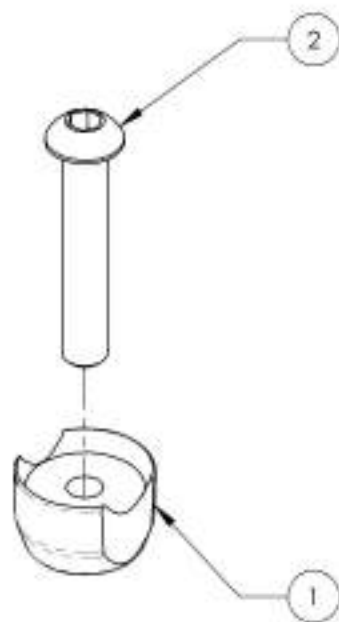
Catalogue d'appui-pieds
Kit extension pour pivot

| NO. ITEM | NO. REÇE | DESCRIPTION | QTE |
|----------|----------|---|-----|
| 1 | 9003079 | Appui-pied - Kit d'extension pour pivot | 1 |



9003079
Appui-pied - Kit d'extension pour pivot

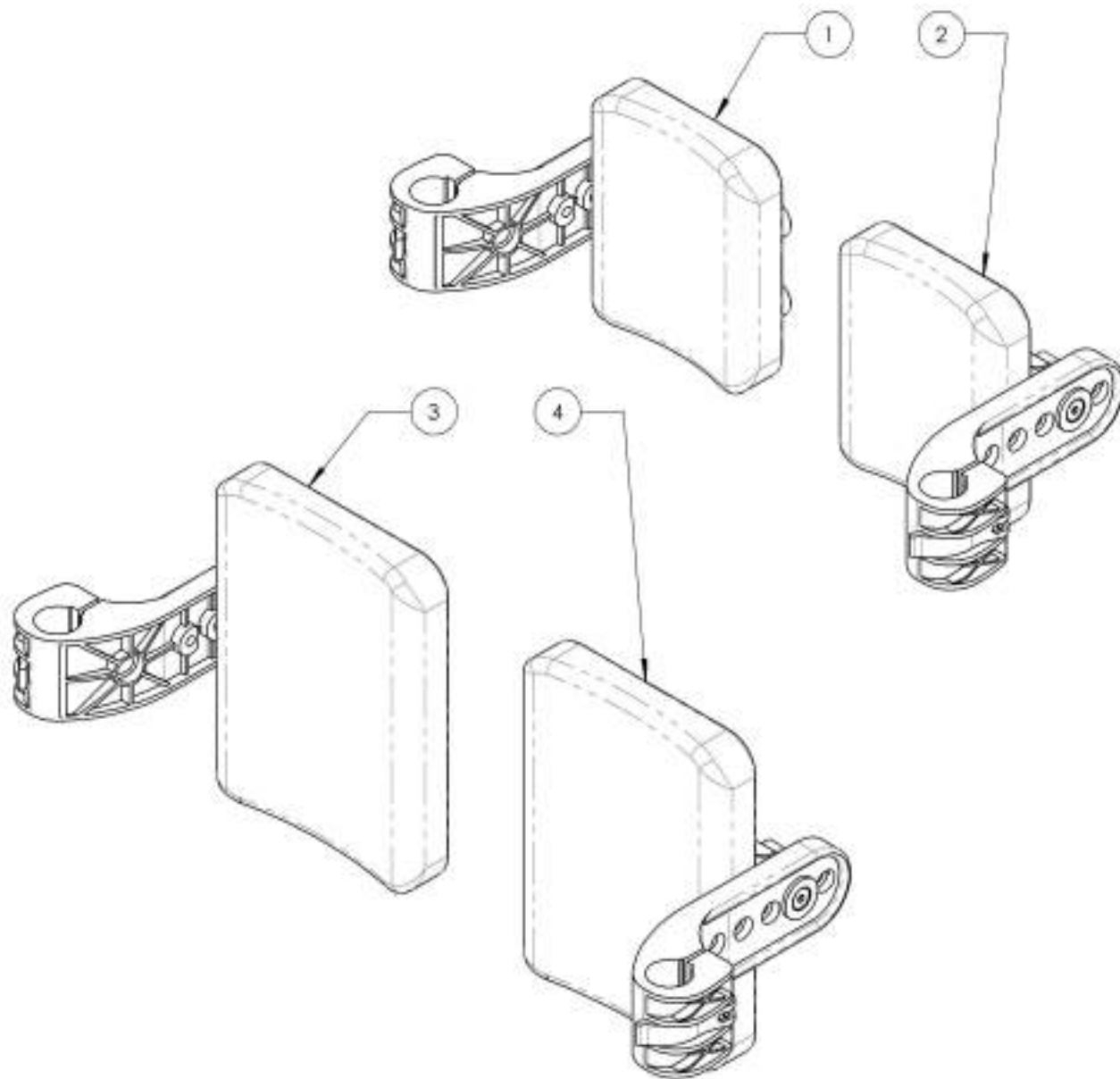
| No. ITEM | No. PIÈCE | DESCRIPTION | 9003079 /QTE |
|----------|-----------|---|--------------|
| 1 | 31247 | EXTENSION PIVOT APPUI PIED V2 | 1 |
| 2 | 90665 | VIS À TÊTE BOMBÉE M6X1 X 35mm L. FILETÉE 24mm | 1 |



ASSUREZ-VOUS D'AVOIR VOTRE NUMÉRO DE SÉRIE,
PRÈS DE VOUS AVANT DE COMMANDER DES PIÈCES
POUR VOTRE FAUTEUIL MOTION COMPOSITES

Catalogue d'appui-pieds
Appui-mollet - Assemblage complet

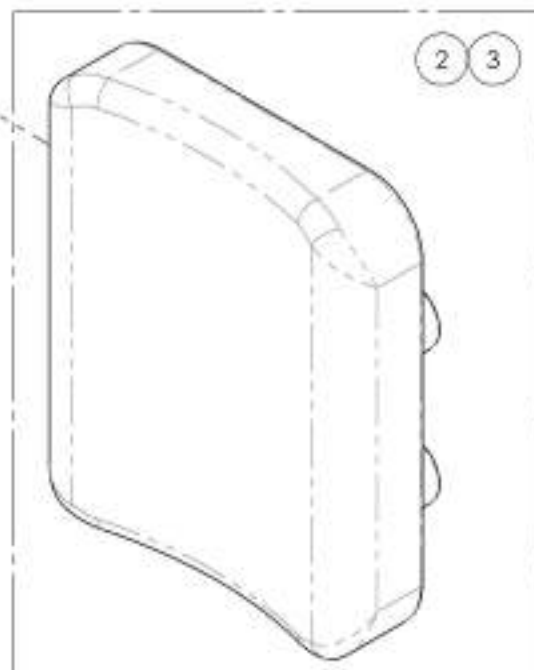
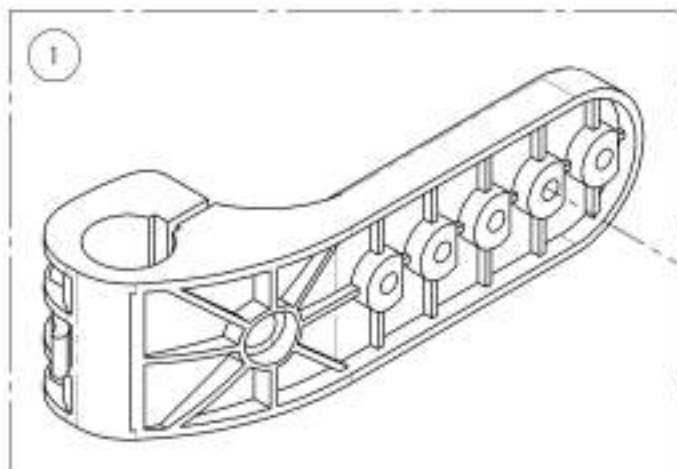
| No. ITEM | No. PIÈCE | DESCRIPTION | QTE |
|----------|-----------|--|-----|
| 1 | 9001109 | Appui-mollet - Assemblage complet, droit (Largeur fauteuil 14 à 16 po) | 1 |
| 2 | 9001111 | Appui-mollet - Assemblage complet, gauche (Largeur fauteuil 14 à 16 po) | 1 |
| 3 | 9001110 | Appui-mollet - Assemblage complet, droit (Largeur fauteuil 17 à 22 po) | 1 |
| 4 | 9001112 | Appui-mollet - Assemblage complet, gauche (Largeur fauteuil 17 à 22 po) | 1 |



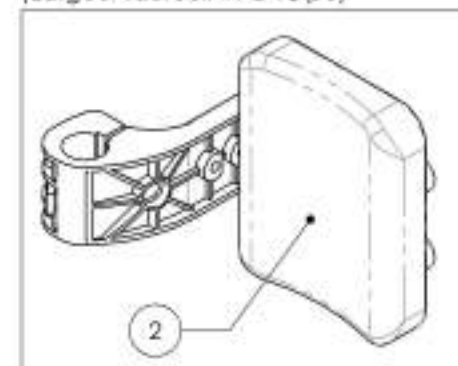
ASSUREZ-VOUS D'AVOIR VOTRE NUMÉRO DE SÉRIE
 PRÈS DE VOUS AVANT DE COMMANDER DES PIÈCES
 POUR VOTRE FAUTEUIL MOTION COMPOSITES

9001109 9001110**Appui-mollet - Assemblage complet, droit**

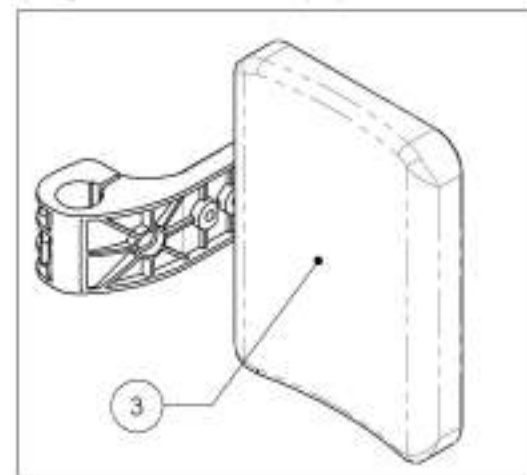
| No. ITEM | No. PIÈCE | DESCRIPTION | 9001109 /QTE | 9001110 /QTE |
|----------|-----------|---|--------------|--------------|
| 1 | 31158 | SUPPORT DE COUSSIN POUR APPUI-MOLLET | 1 | 1 |
| 2 | 31140 | COUSSIN APPUI MOLLET 14-16po APPLI PIED ÉLEVATEUR DROIT | 1 | - |
| 3 | 31142 | COUSSIN APPUI MOLLET 17-22po APPLI PIED ÉLEVATEUR DROIT | - | 1 |



9001109
Appui-mollet - Assemblage complet, droit
(Largeur fauteuil 14 à 16 po)



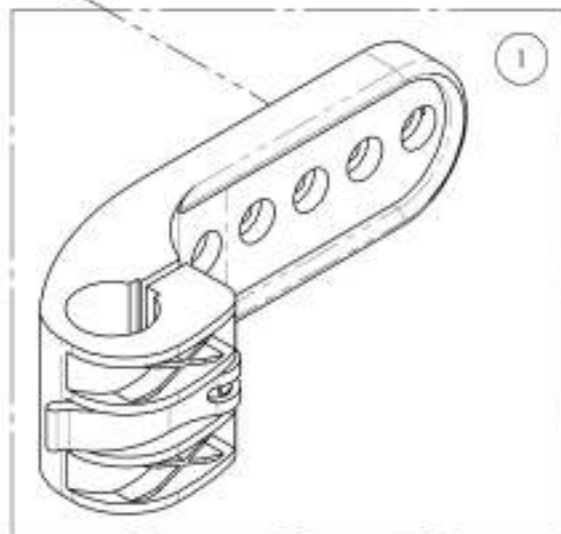
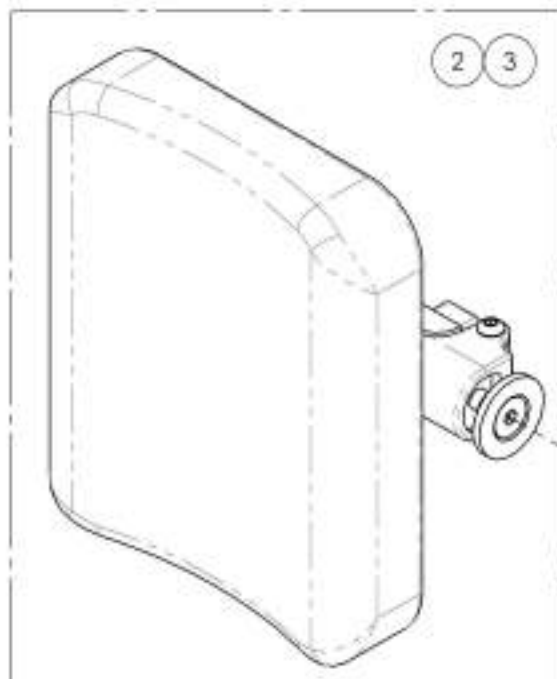
9001110
Appui-mollet - Assemblage complet, droit
(Largeur fauteuil 17 à 22 po)



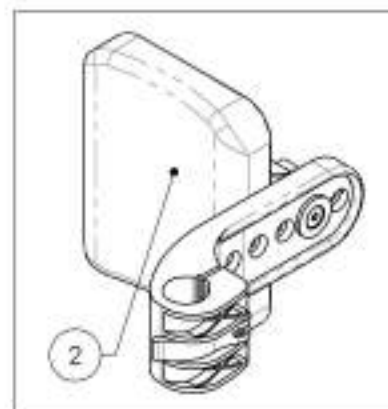
ASSUREZ-VOUS D'AVOIR VOTRE NUMÉRO DE SÉRIE
PRÈS DE VOUS AVANT DE COMMANDER DES PIÈCES
POUR VOTRE FAUTEUIL MOTION COMPOSITES

9001111_9001112**Appui-mollet - Assemblage complet, gauche**

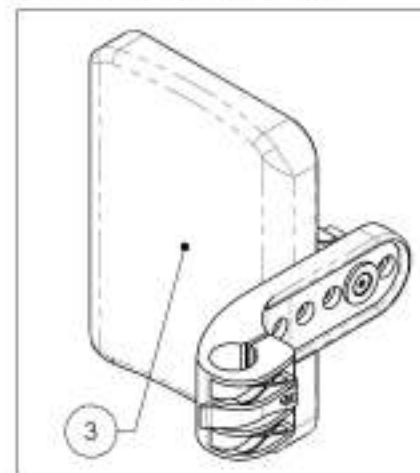
| No. ITEM | No. PIÈCE | DESCRIPTION | 9001111 /QTE | 9001112 /QTE |
|----------|-----------|---|--------------|--------------|
| 1 | 31108 | SUPPORT DE COUSSIN POUR APPUI-MOLLET | 1 | 1 |
| 2 | 31141 | COUSSIN APPUI MOLLET 14-16pa APPUI RED ÉLEVATEUR GAUCHE | 1 | - |
| 3 | 31143 | COUSSIN APPUI MOLLET 17-22pa APPUI RED ÉLEVATEUR GAUCHE | - | 1 |



9001111
Appui-mollet - Assemblage complet, gauche
(Largeur fauteuil 14 à 16 pa)



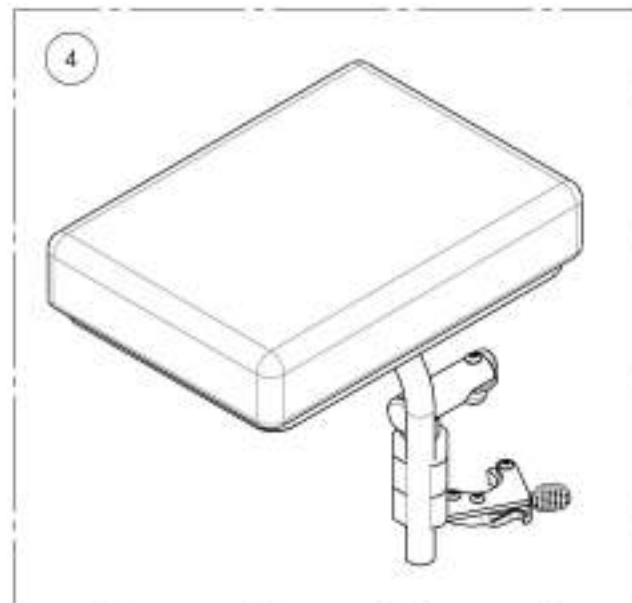
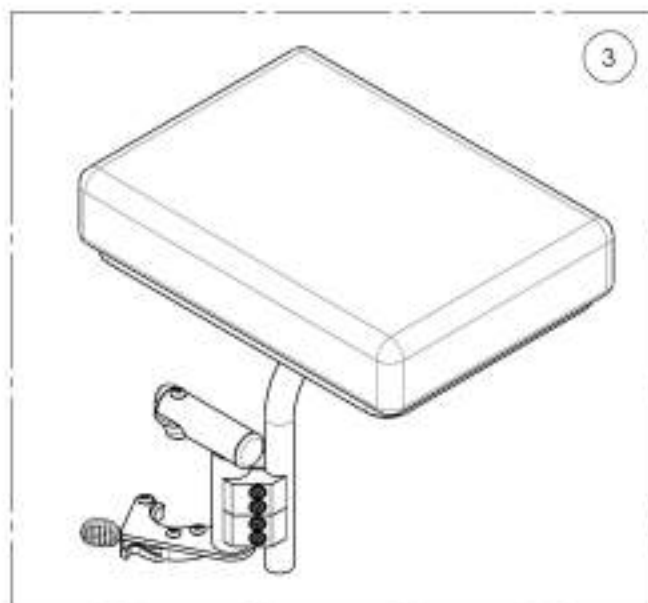
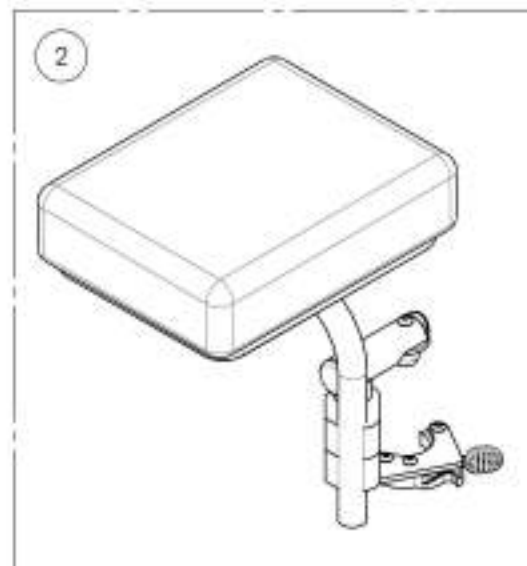
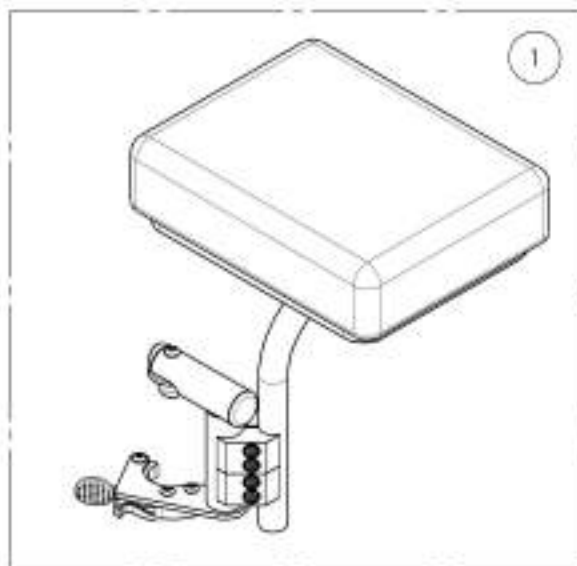
9001112
Appui-mollet - Assemblage complet, gauche
(Largeur fauteuil 17 à 22 pa)



ASSUREZ-VOUS D'AVOIR VOTRE NUMÉRO DE SÉRIE
PRÈS DE VOUS AVANT DE COMMANDER DES PIÈCES
POUR VOTRE FAUTEUIL MOTION COMPOSITES

Catalogue d'appui-pieds
Appui-moignon - Escamotable extérieur

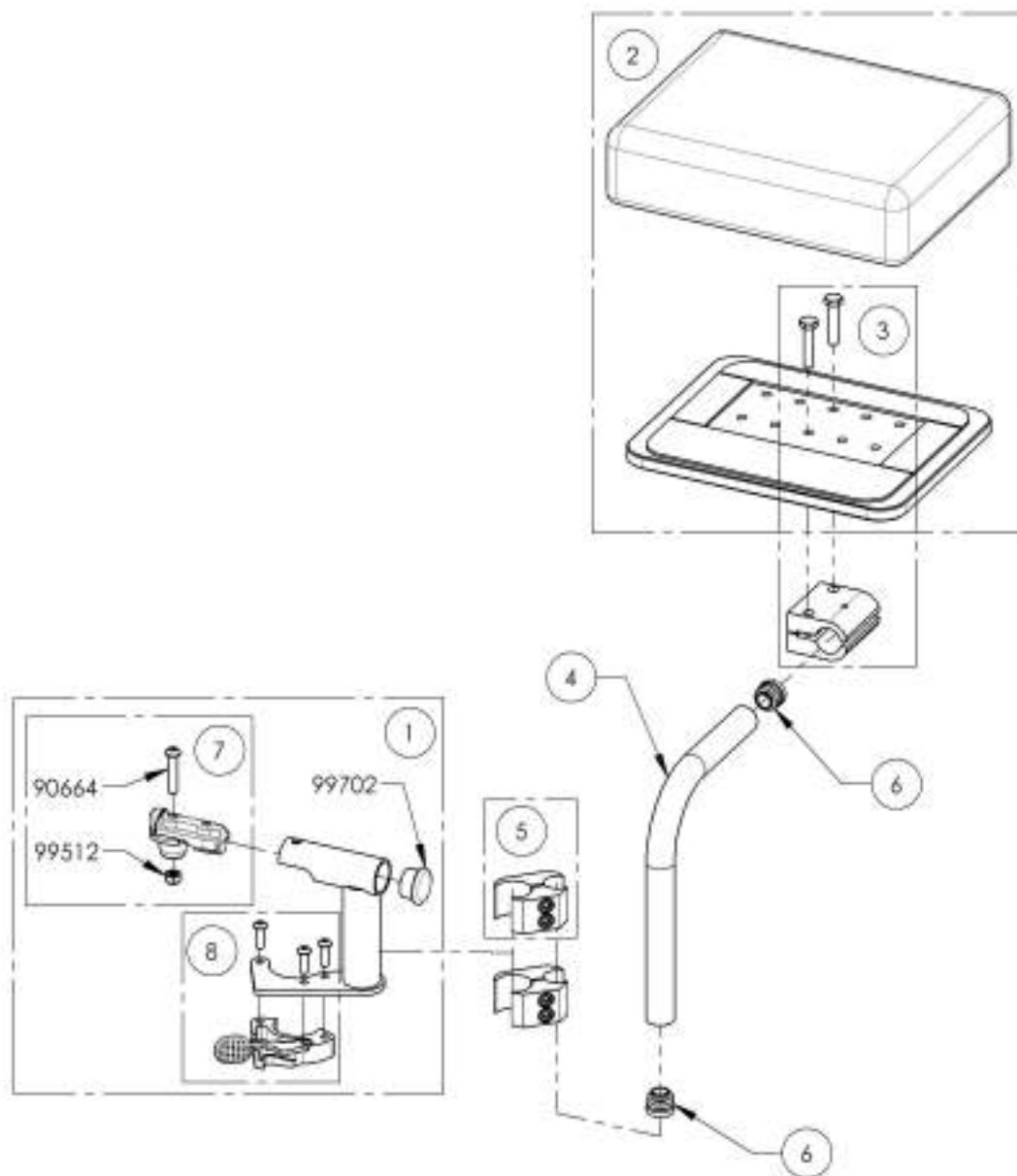
| No. ITEM | No. REÇE | DESCRIPTION | QTE |
|----------|----------|--|-----|
| 1 | 9002144 | Appui-moignon - Escamotable extérieur, droit, 7 x 9 po | 1 |
| 2 | 9002145 | Appui-moignon - Escamotable extérieur, gauche, 7 x 9 po | 1 |
| 3 | 9001287 | Appui-moignon - Escamotable extérieur, droit, 8 x 11 po | 1 |
| 4 | 9001288 | Appui-moignon - Escamotable extérieur, gauche, 8 x 11 po | 1 |



ASSUREZ-VOUS D'AVOIR VOTRE NUMÉRO DE SÉRIE
 PRÈS DE VOUS AVANT DE COMMANDER DES PIÈCES
 POUR VOTRE FAUTEUIL MOTION COMPOSITES

9002144
Appui-moignon - Escamotable extérieur, droit, 7 x 9 po

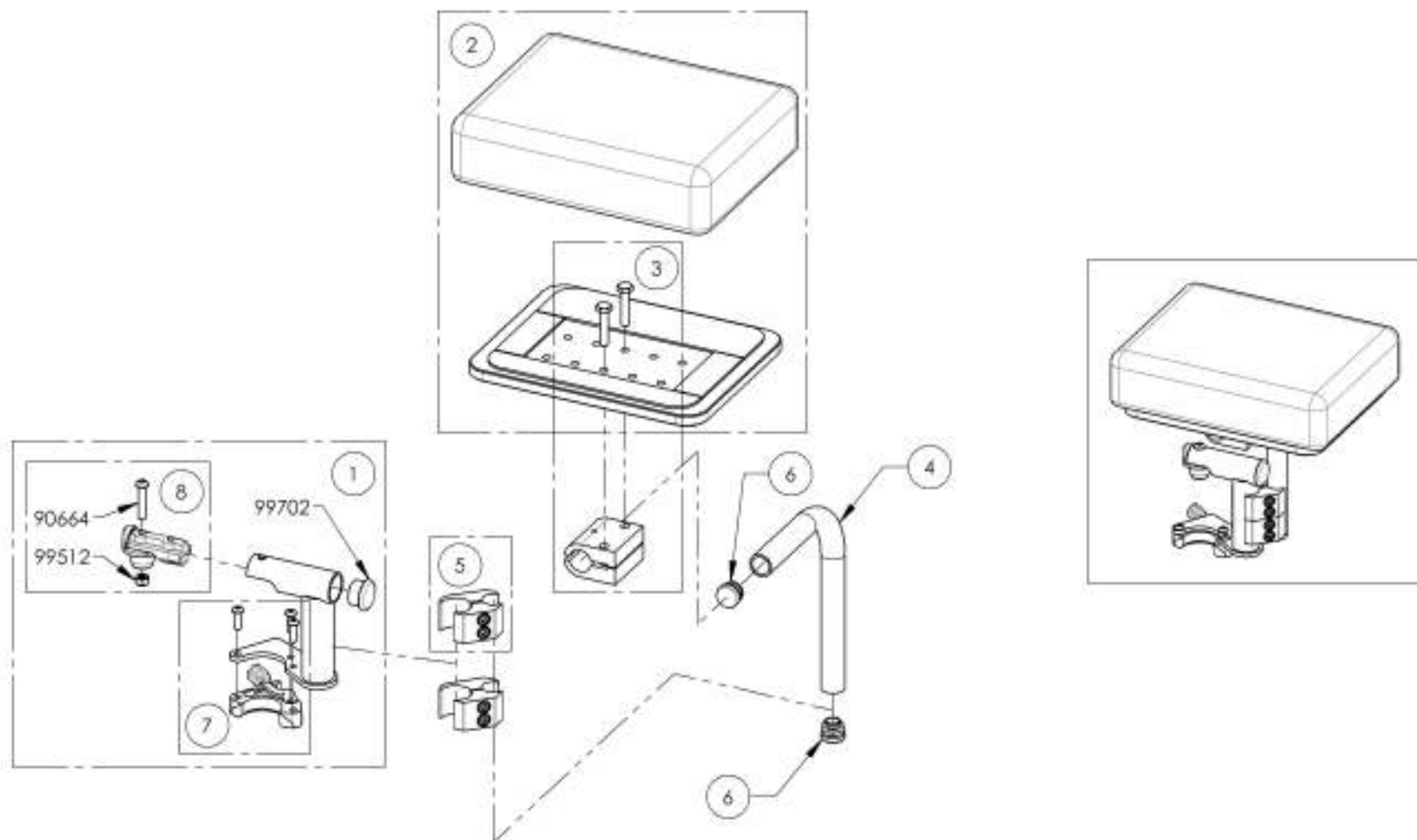
| NO. ITEM | NO. PIÈCE | DESCRIPTION | 9002144 /QTE | REMPLACEMENT PIÈCE/QTE |
|----------|-----------|---|--------------|------------------------|
| 1 | 31 613 | BATI APPUI PIED UNIV V1 DROIT - ASSEMBLAGE | 1 | - |
| 2 | 31 296 | COUSSIN ET PLAQUE APPUI MOIGNON 7 X 9 PO - ASSEMBLAGE | 1 | - |
| 3 | 31 323 | BLOC STRUCTURE APPUI MOIGNON | 1 | - |
| 4 | 31 322 | TUBE STRUCTURE APPUI MOIGNON | 1 | - |
| 5 | 41 703 | BAGUE Ø,75-1 PO - ASSY | 2 | - |
| 6 | 99701 | BOUCHON 3/4 PO | 2 | - |
| 7 | 31 551 | PIVOT APPUI PIED V2 - ASSEMBLAGE | - | 1 |
| 8 | 31 520 | BLOC APPUI PIED C1 DROIT - ASSEMBLAGE | - | 1 |



ASSUREZ-VOUS D'AVOIR VOTRE NUMÉRO DE SÉRIE PRÈS DE VOUS AVANT DE COMMANDER DES PIÈCES POUR VOTRE FAUTEUIL MOTION COMPOSITES

9002145
Appui-moignon - Escamotable extérieur, gauche, 7 x 9 po

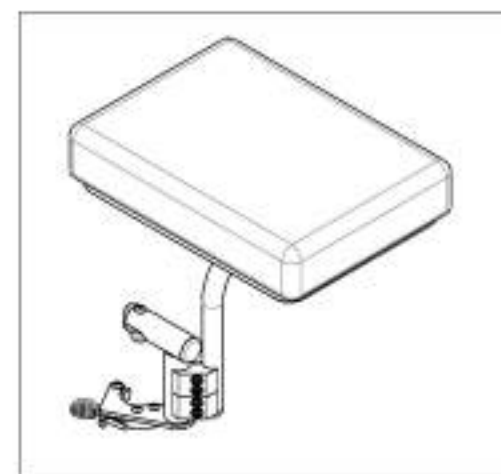
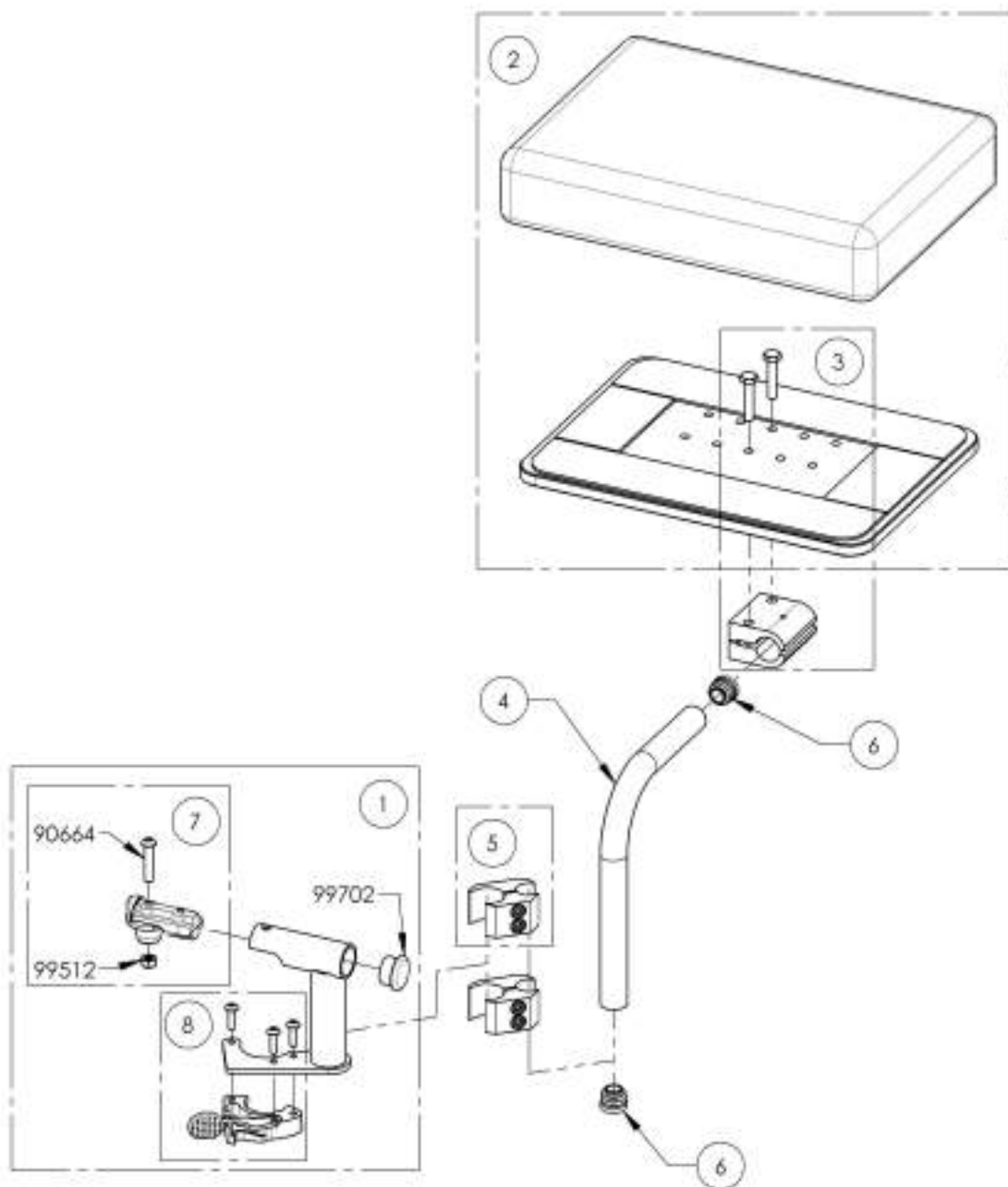
| NO. ITEM | NO. PIÈCE | DESCRIPTION | 9002145 /QTE | REMPLACEMENT PIÈCES/QTE |
|----------|-----------|--|--------------|-------------------------|
| 1 | 31614 | BATI APPUI PIED UNIV V1 GAUCHE - ASSEMBLAGE | 1 | - |
| 2 | 31296 | COUSSIN ET PLAQUE APPUI MOIGNON 7 X 9PO - ASSEMBLAGE | 1 | - |
| 3 | 31323 | BLOC STRUCTURE APPUI MOIGNON | 1 | - |
| 4 | 31322 | TUBE STRUCTURE APPUI MOIGNON | 1 | - |
| 5 | 41703 | BAGUE Ø.75-1 PO - ASSY | 2 | - |
| 6 | 99701 | BOUCHON 3/4 PO | 2 | - |
| 7 | 31551 | PIVOT APPUI PIED V2 - ASSEMBLAGE | - | 1 |
| 8 | 31519 | BLOC APPUI PIED CI GAUCHE - ASSEMBLAGE | - | 1 |



ASSUREZ-VOUS D'AVOIR VOTRE NUMÉRO DE SÉRIE
 PRÈS DE VOUS AVANT DE COMMANDER DES PIÈCES
 POUR VOTRE FAUTEUIL MOTION COMPOSITES

9001287
Appui-moignon - Escamotable extérieur, droit, 8 x 11 po

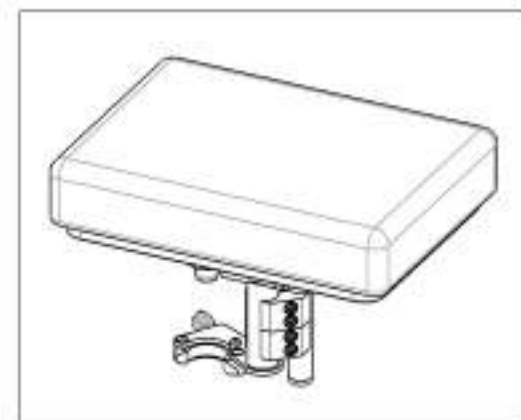
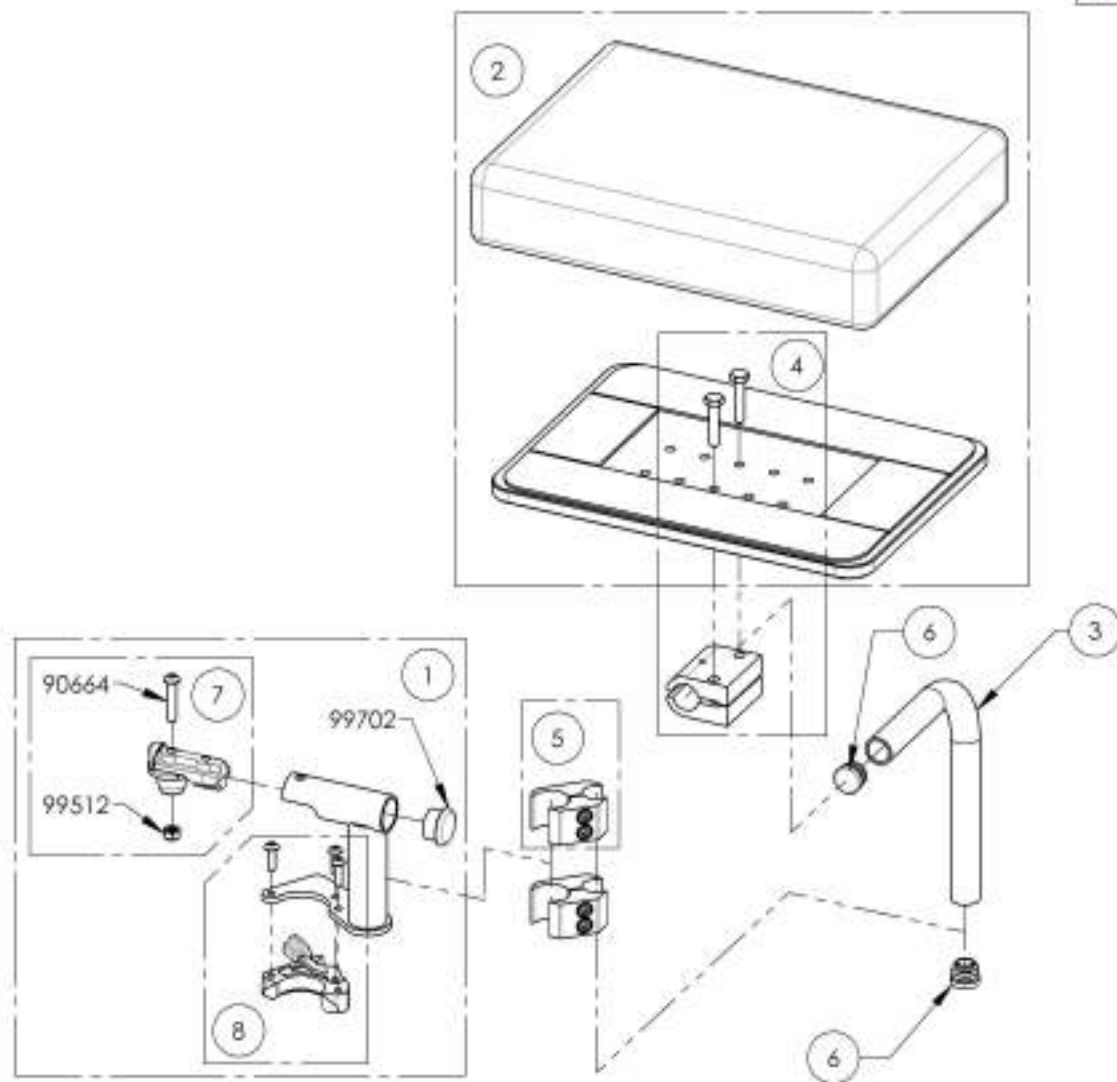
| No. ITEM | No. PIECE | DESCRIPTION | 9001287 /QTE | REMPLACEMENT PIÉCES/QTE |
|----------|-----------|--|--------------|-------------------------|
| 1 | 31613 | BATI APPUI PIED UNIV V1 DROIT- ASSEMBLAGE | 1 | - |
| 2 | 31153 | COUSSIN ET PLAQUE APPUI MOIGNON 8 x 11 po - ASSEMBLAGE | 1 | - |
| 3 | 31329 | BLOC STRUCTURE APPUI MOIGNON | 1 | - |
| 4 | 31322 | TUBE STRUCTURE APPUI MOIGNON | 1 | - |
| 5 | 41709 | BAGUE 0,75-1 po - ASSY | 2 | - |
| 6 | 99701 | BOUCHON 3/4 po | 2 | - |
| 7 | 31551 | PIVOT APPUI PIED V2 - ASSEMBLAGE | - | 1 |
| 8 | 31520 | BLOC APPUI PIED C1 DROIT - ASSEMBLAGE | - | 1 |



ASSUREZ-VOUS D'AVOIR VOTRE NUMÉRO DE SÉRIE PRÈS DE VOUS AVANT DE COMMANDER DES PIÈCES POUR VOTRE FAUTEUIL MOTION COMPOSITES

9001288
Appui-moignon - Escamotable extérieur, gauche, 8 x 11 po

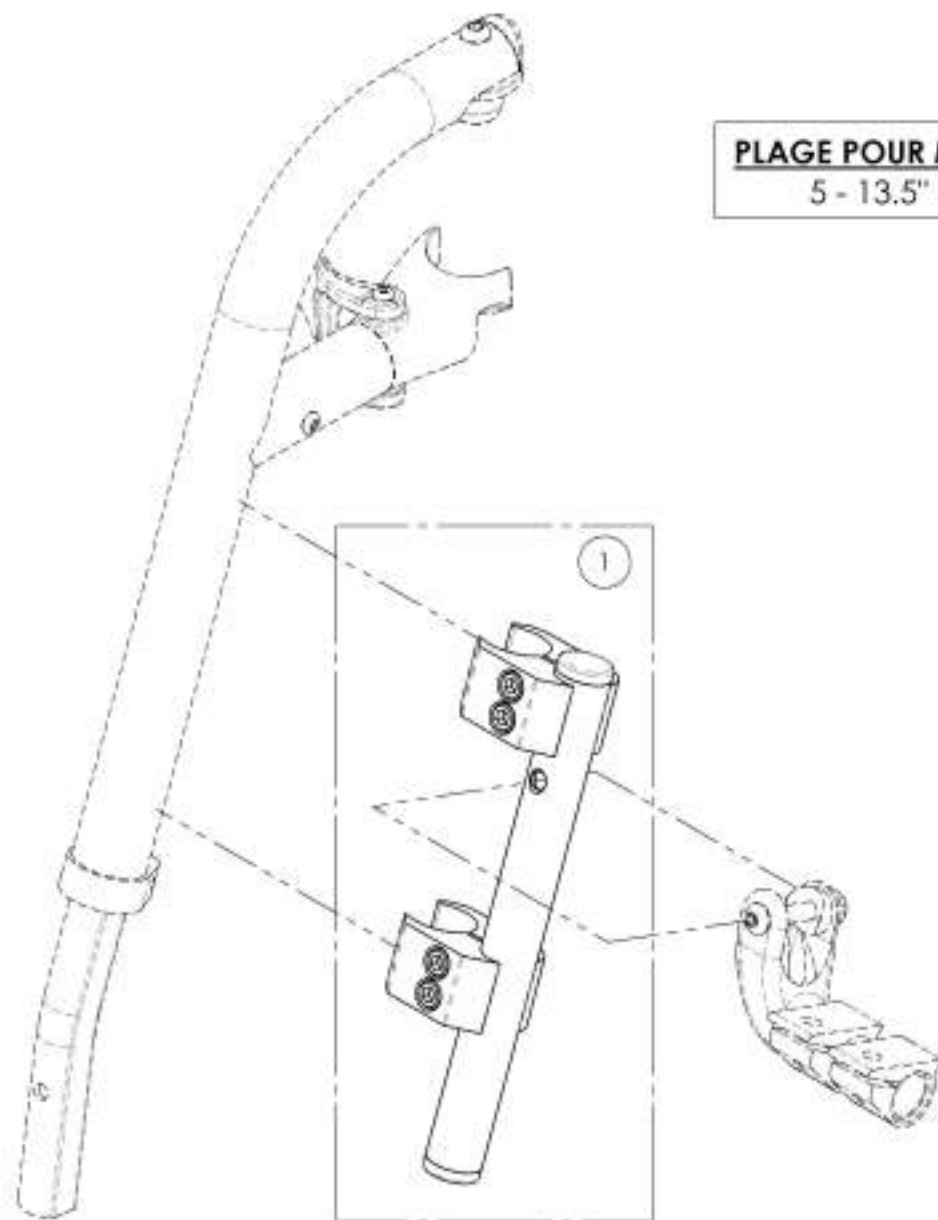
| NO. ITEM | NO. PIÈCE | DESCRIPTION | 9001288 /QTE | REMPLACEMENT PIÈCES/QTE |
|----------|-----------|--|--------------|-------------------------|
| 1 | 31614 | BATI APPUI PED UNIV V1 GAUCHE - ASSEMBLAGE | 1 | - |
| 2 | 31153 | COUSSIN ET PLAQUE APPUI MOIGNON 8 X 11 PO - ASSEMBLAGE | 1 | - |
| 3 | 31322 | TUBE STRUCTURE APPUI MOIGNON | 1 | - |
| 4 | 31323 | BLOC STRUCTURE APPUI MOIGNON | 1 | - |
| 5 | 41703 | BAGUE Ø.75-1 PO - ASSY | 2 | - |
| 6 | 99701 | BOUCHON 3/4 PO | 2 | - |
| 7 | 31551 | PIVOT APPUI PED V2 - ASSEMBLAGE | - | 1 |
| 8 | 31519 | BLOC APPUI PED CI GAUCHE - ASSEMBLAGE | - | 1 |



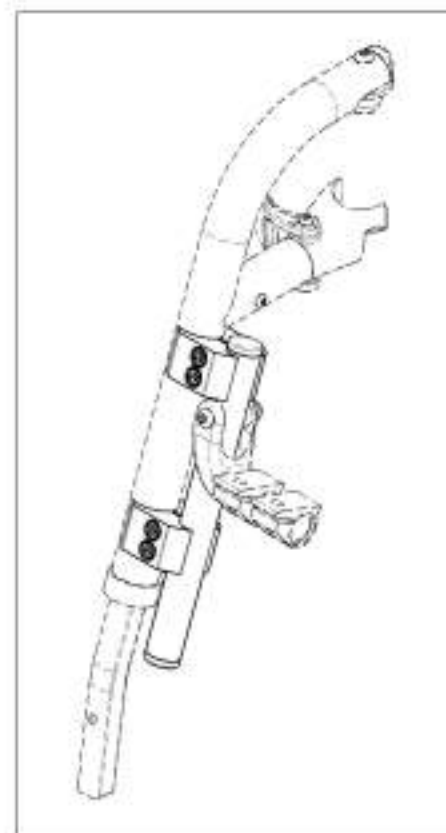
ASSUREZ-VOUS D'AVOIR VOTRE NUMÉRO DE SÉRIE
 PRÈS DE VOUS AVANT DE COMMANDER DES PIÈCES
 POUR VOTRE FAUTEUIL MOTION COMPOSITES

Catalogue d'appui-pieds
Montage haut, extension avec bagues

| No. ITEM | No. PIÈCE | DESCRIPTION | QTE |
|----------|-----------|--|-----|
| 1 | 9001318 | Appui-pied - Montage haut, extension avec bagues | 1 |



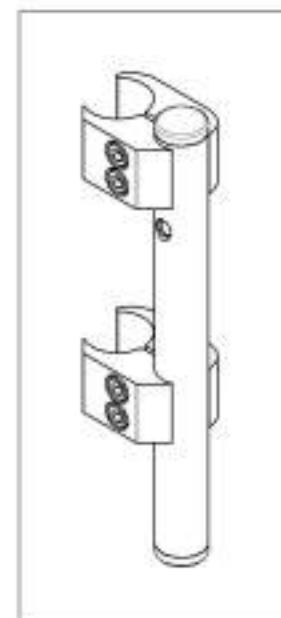
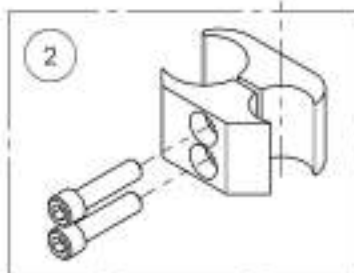
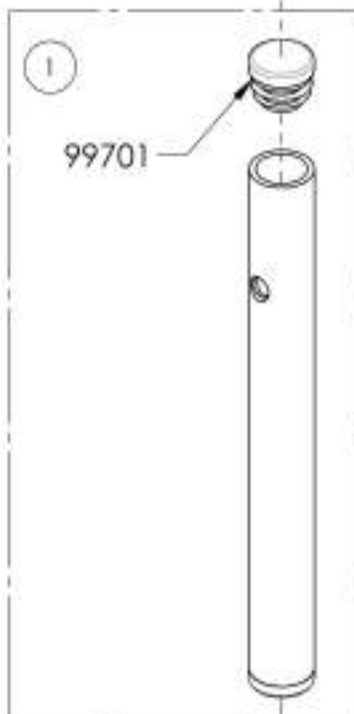
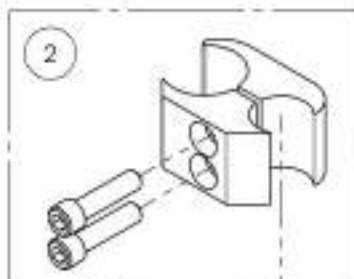
PLAGE POUR MONTAGE HAUT
5 - 13.5" (127 - 343mm)



ASSUREZ-VOUS D'AVOIR VOTRE NUMÉRO DE SÉRIE
PRÈS DE VOUS AVANT DE COMMANDER DES PIÈCES
POUR VOTRE FAUTEUIL MOTION COMPOSITES

9001318
Appui-pied - Montage haut, extension avec bagues

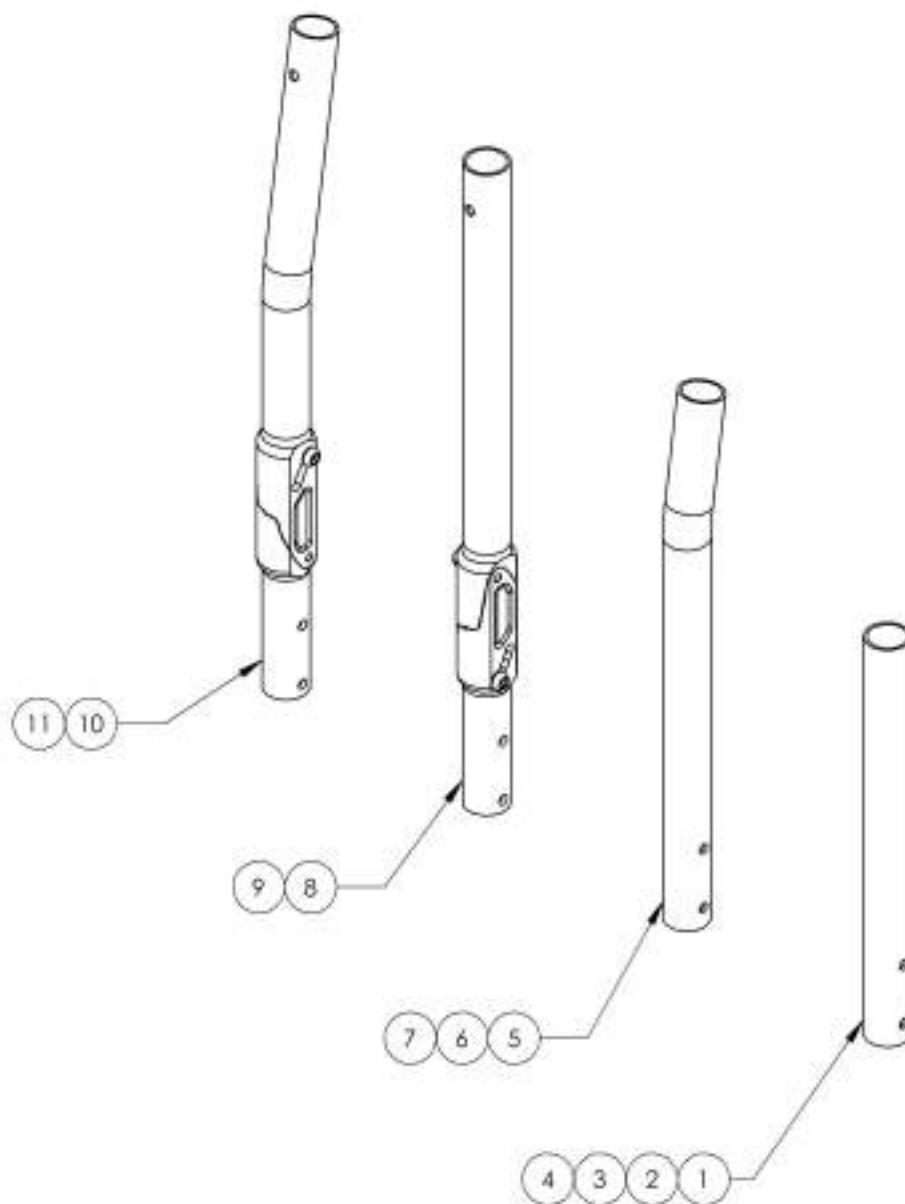
| No. ITEM | No. PIÈCE | DESCRIPTION | 9001318 /QTE |
|----------|-----------|--------------------------------------|--------------|
| 1 | 31638 | EXTENSION DROITE MONTAGE HAUT - ASSY | 1 |
| 2 | 41703 | BAGUE N-1po - ASSEMBLAGE MOTION | 2 |



ASSUREZ-VOUS D'AVOIR VOTRE NUMÉRO DE SÉRIE
PRÈS DE VOUS AVANT DE COMMANDER DES PIÈCES
POUR VOTRE FAUTEUIL MOTION COMPOSITES

Catalogue de montants de dossier
Montants de dossier aluminium

| No. ITEM | No. PIECE | DESCRIPTION | QTE |
|----------|-----------|--|-----|
| 1 | 9001264 | Montant de dossier - Aluminium, droit, 9-12 po | 1 |
| 2 | 9001265 | Montant de dossier - Aluminium, droit, 12-15 po | 1 |
| 3 | 9001266 | Montant de dossier - Aluminium, droit, 15-18 po | 1 |
| 4 | 9001267 | Montant de dossier - Aluminium, droit, 18-21 po | 1 |
| 5 | 9001268 | Montant de dossier - Aluminium, 8° à 8 po, 13½-15 po | 1 |
| 6 | 9001269 | Montant de dossier - Aluminium, 8° à 8 po, 15-18 po | 1 |
| 7 | 9001270 | Montant de dossier - Aluminium, 8° à 8 po, 18-21 po | 1 |
| 8 | 9001271 | Montant de dossier - Aluminium, réglable en angle, droit, 15-18 po | 1 |
| 9 | 9001272 | Montant de dossier - Aluminium, réglable en angle, droit, 18-21 po | 1 |
| 10 | 9001273 | Montant de dossier - Aluminium, réglable en angle, 8° à 8 po, 15-18 po | 1 |
| 11 | 9001274 | Montant de dossier - Aluminium, réglable en angle, 8° à 8 po, 18-21 po | 1 |

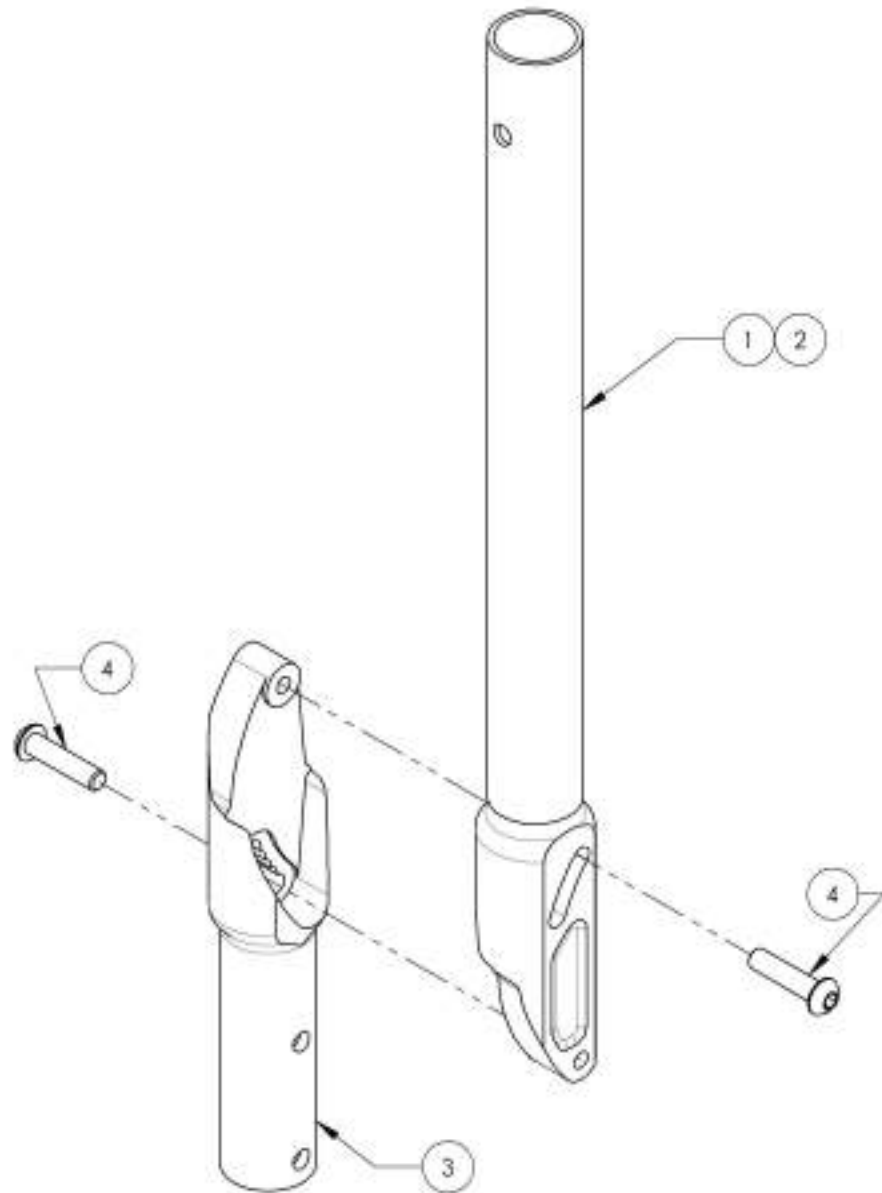


ASSUREZ-VOUS D'AVOIR VOTRE NUMÉRO DE SÉRIE
 PRÈS DE VOUS AVANT DE COMMANDER DES PIÈCES
 POUR VOTRE FAUTEUIL MOTION COMPOSITES

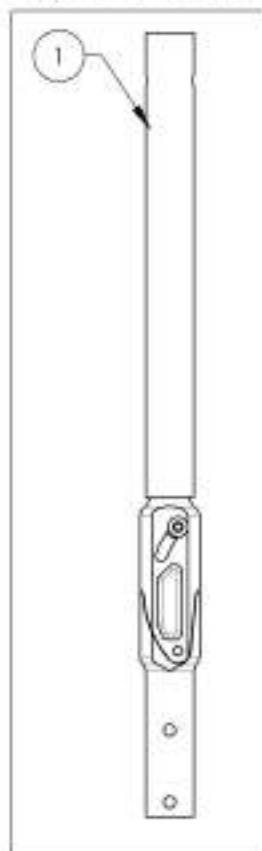
9001271_9001272

Montant de dossier - Aluminium, réglable en angle, droit

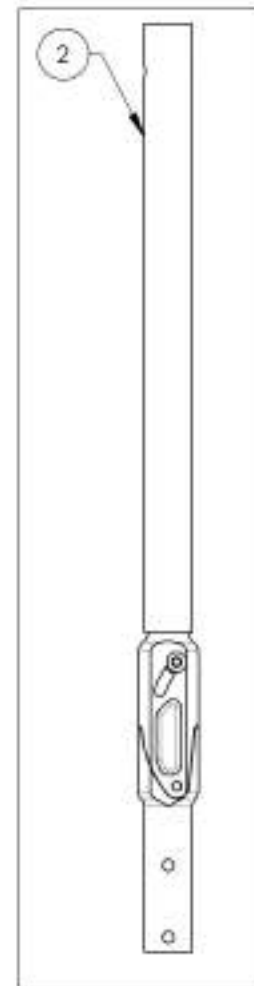
| No. ITEM | No. PIÈCE | DESCRIPTION | 9001271 /QTE. | 9001272 /QTE. |
|----------|-----------|--|---------------|---------------|
| 1 | 32518 | DOSSIER ALUMINIUM AJUSTABLE EN ANGLE 15-18po (M) | 1 | - |
| 2 | 32519 | DOSSIER ALUMINIUM AJUSTABLE EN ANGLE 18-21 po (M) | - | 1 |
| 3 | 30037 | DOSSIER AJUSTABLE BAS (M) | 1 | 1 |
| 4 | 90663 | VIS À TÊTE BOMBÉE M6X1 X 25mm L. ENTIÈREMENT FILETÉE | 2 | 2 |



9001271
Montant de dossier -
Aluminium, réglable en
angle, droit, 15-18 po



9001272
Montant de dossier -
Aluminium, réglable en
angle, droit, 18-21 po

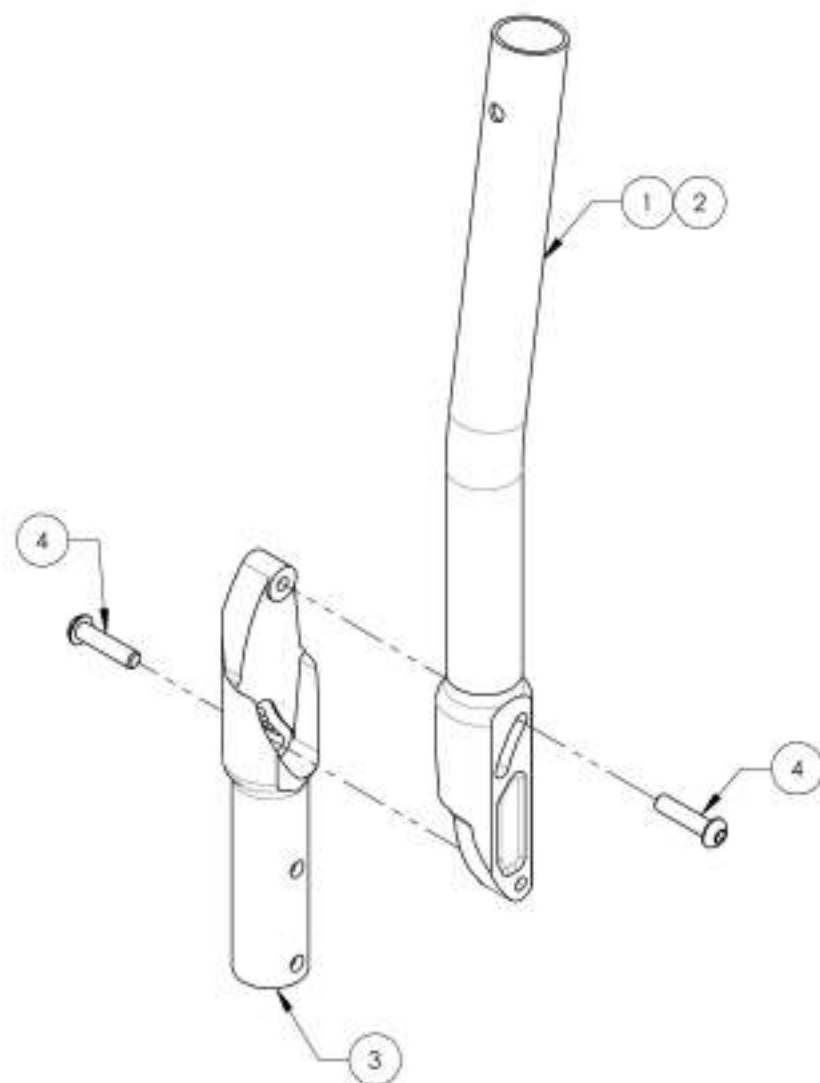


ASSUREZ-VOUS D'AVOIR VOTRE NUMÉRO DE SÉRIE
PRÈS DE VOUS AVANT DE COMMANDER DES PIÈCES
POUR VOTRE FAUTEUIL MOTION COMPOSITES

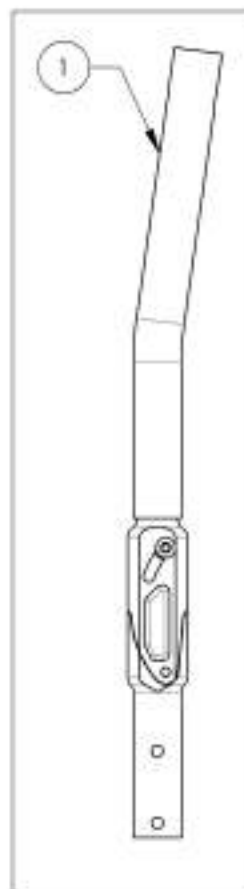
9001273_9001274

Montant de dossier - Aluminium, réglable en angle, 8° à 8 po

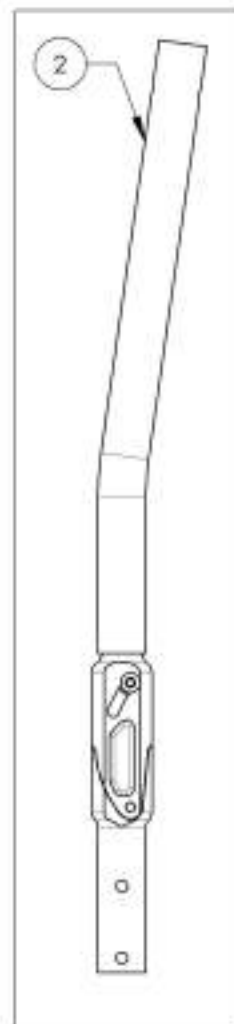
| No ITEM | No PECE | DESCRIPTION | 9001273 /QTE | 9001274 /QTE |
|---------|---------|--|--------------|--------------|
| 1 | 32528 | DOSSIER ALUMINIUM 8° A JUSTABLE EN ANGLE 15-18po (M) | 1 | - |
| 2 | 32529 | DOSSIER ALUMINIUM 8° A JUSTABLE EN ANGLE 18-21po (M) | - | 1 |
| 3 | 32037 | DOSSIER AJUSTABLE BAS (M) | 1 | 1 |
| 4 | 90663 | VIS À TÊTE BOMBÉE M6X1 X 25mm L, ENTièrement FILETÉE | 2 | 2 |



9001273
Montant de dossier -
Aluminium, réglable en
angle, 8° à 8 po, 15-18 po



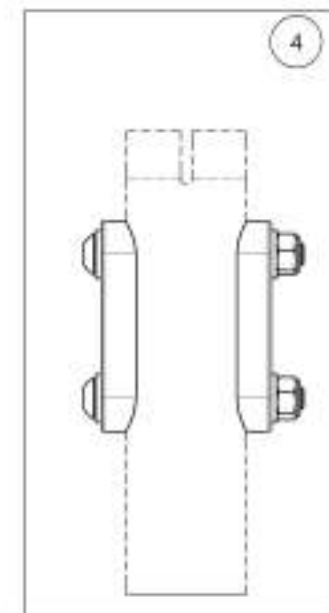
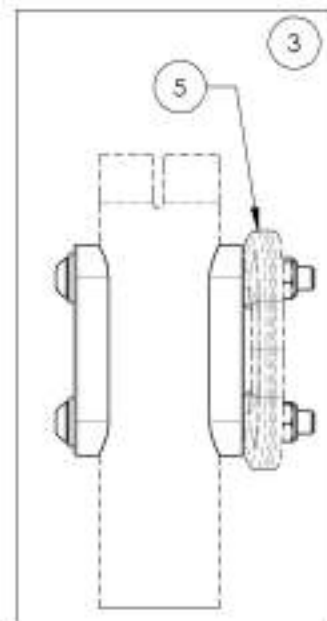
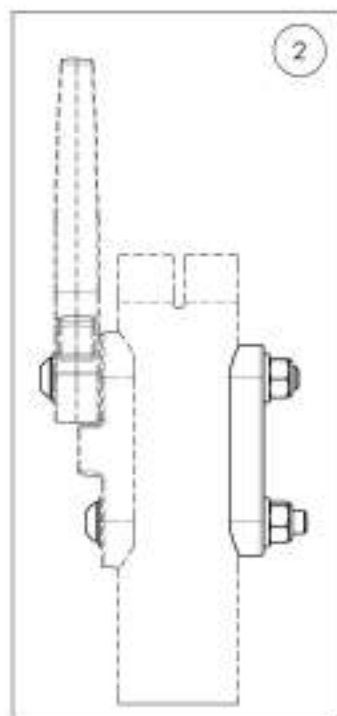
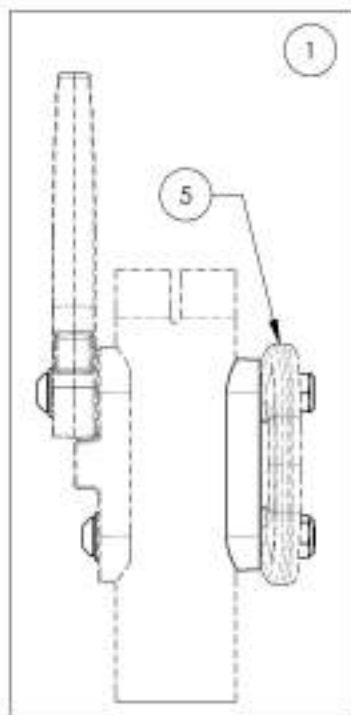
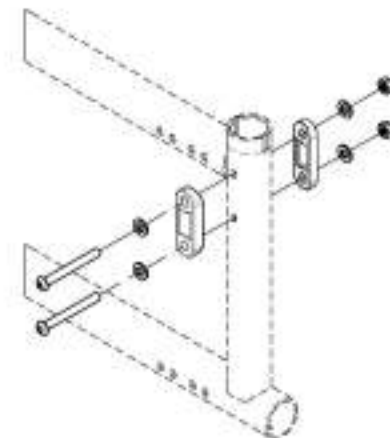
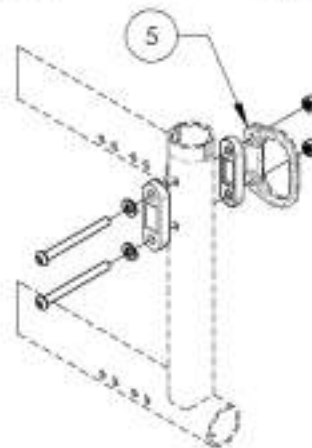
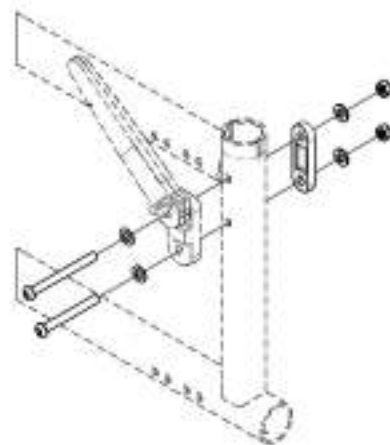
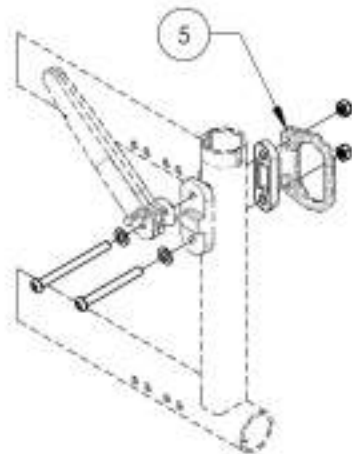
9001274
Montant de dossier -
Aluminium, réglable en
angle, 8° à 8 po, 18-21 po



ASSUREZ-VOUS D'AVOIR VOTRE NUMÉRO DE SÉRIE
PRÈS DE VOUS AVANT DE COMMANDER DES PIÈCES
POUR VOTRE FAUTEUIL MOTION COMPOSITES

Catalogue de montants de dossier
Quincaillerie de montant de dossier (Cadre Aluminium)

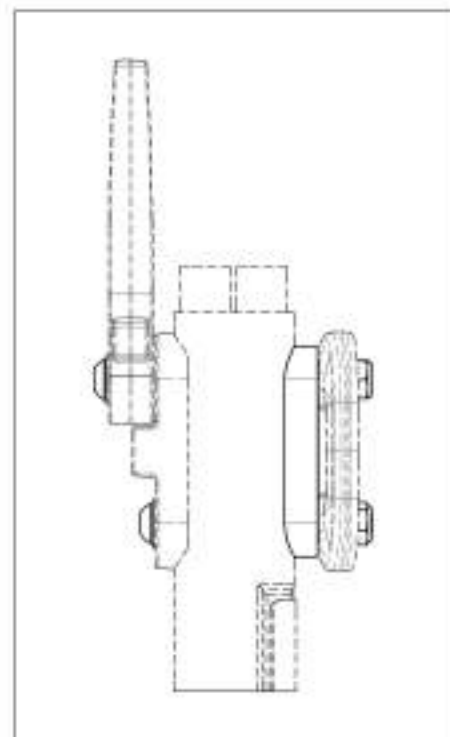
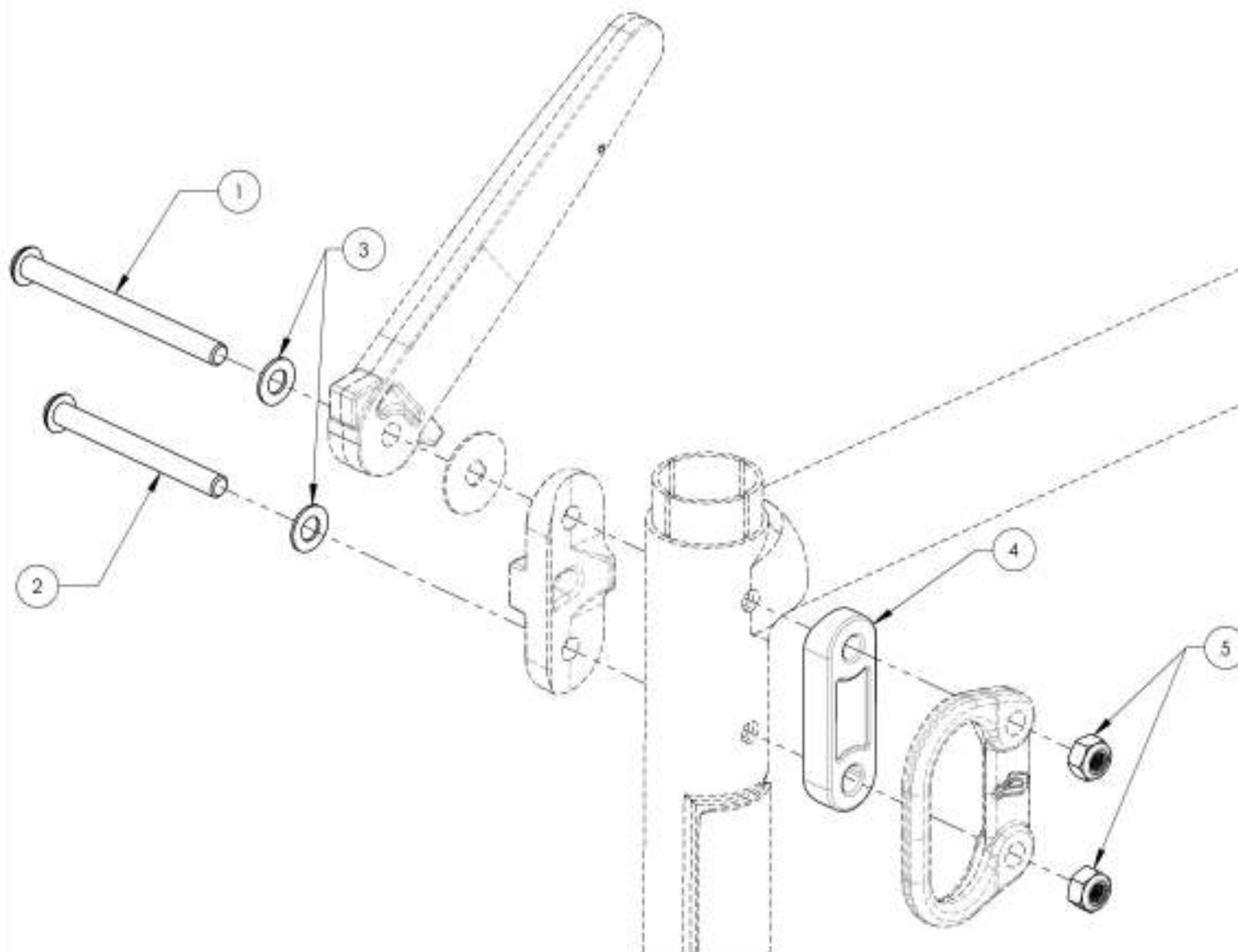
| No. ITEM | No. PIÈCE | DESCRIPTION | QTE |
|----------|-----------|--|-----|
| 1 | 9001233 | Montant de dossier - Quincaillerie pour combinaison: (Appui-bras en U) & ancrage transport | 1 |
| 2 | 9001175 | Montant de dossier - Quincaillerie pour combinaison: (Appui-bras en U) sans ancrage transport | 1 |
| 3 | 9001173 | Montant de dossier - Quincaillerie pour combinaison: (Appui-bras en T ou I / Protège-vêtements / Garde-boue / sans Appui-bras) & ancrage transport | 1 |
| 4 | 9001174 | Montant de dossier - Quincaillerie pour combinaison: (Appui-bras en T ou I / Protège-vêtements / Garde-boue / sans Appui-bras) sans ancrage transport | 1 |
| 5 | 9001620 | Ancrage arrière - transport adapté pour fauteuil | 1 |



ASSUREZ-VOUS D'AVOIR VOTRE NUMÉRO DE SÉRIE
 PRÈS DE VOUS AVANT DE COMMANDER DES PIÈCES
 POUR VOTRE FAUTEUIL MOTION COMPOSITES

9001233**Montant de dossier - Quincaillerie pour combinaison: (Appui-bras en U) & ancrage transport**

| No. ITEM | No. PIECE | DESCRIPTION | 9001233 /QTE |
|----------|-----------|---|--------------|
| 1 | 90982 | VIS À TÊTE BOMBÉE M6X1 X 70mm L (DOSSIER) | 1 |
| 2 | 90670 | VIS À TÊTE BOMBÉE M6X1 X 58mm L (DOSSIER) | 1 |
| 3 | 99560 | RONDELLE 1_4po 17_64 DI X 1_2 DE X .032 | 2 |
| 4 | 32066 | RONDELLE DOMÉ DOUBLE (8-x1) | 1 |
| 5 | 99512 | ÉCROU AUTOBLOQUANT M6 | 2 |

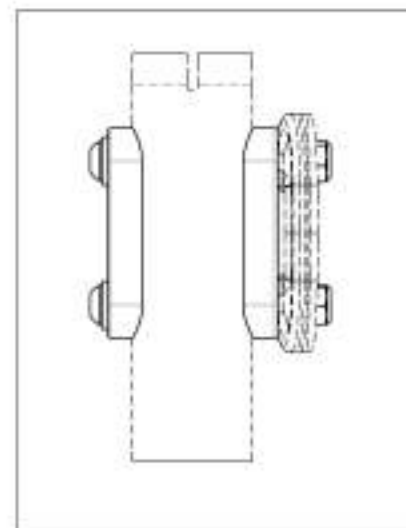
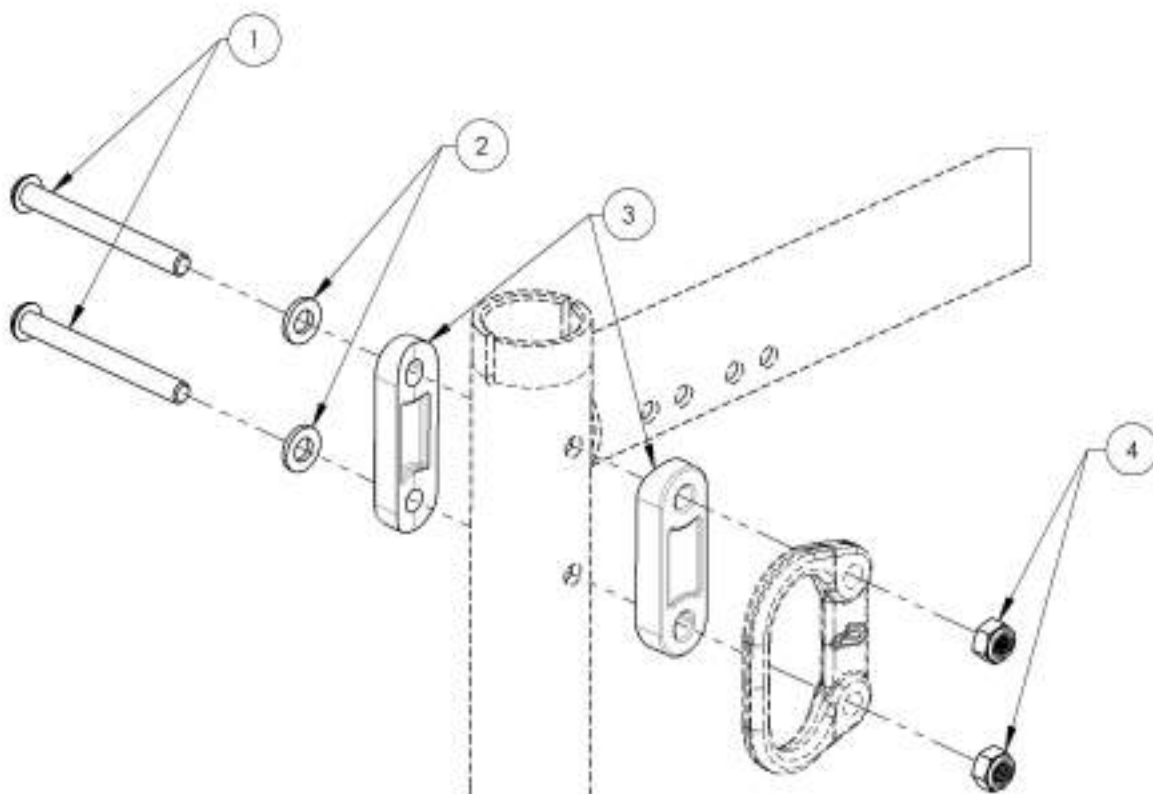


ASSUREZ-VOUS D'AVOIR VOTRE NUMÉRO DE SÉRIE
PRÈS DE VOUS AVANT DE COMMANDER DES PIÈCES
POUR VOTRE FAUTEUIL MOTION COMPOSITES

9001173

Montant de dossier - Quincaillerie pour combinaison: (Appui-bras en T ou I / Protège-vêtements /
Garde-boue / sans Appui-bras) & ancrage transport

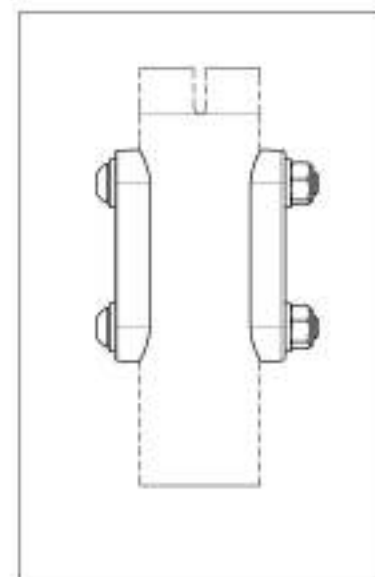
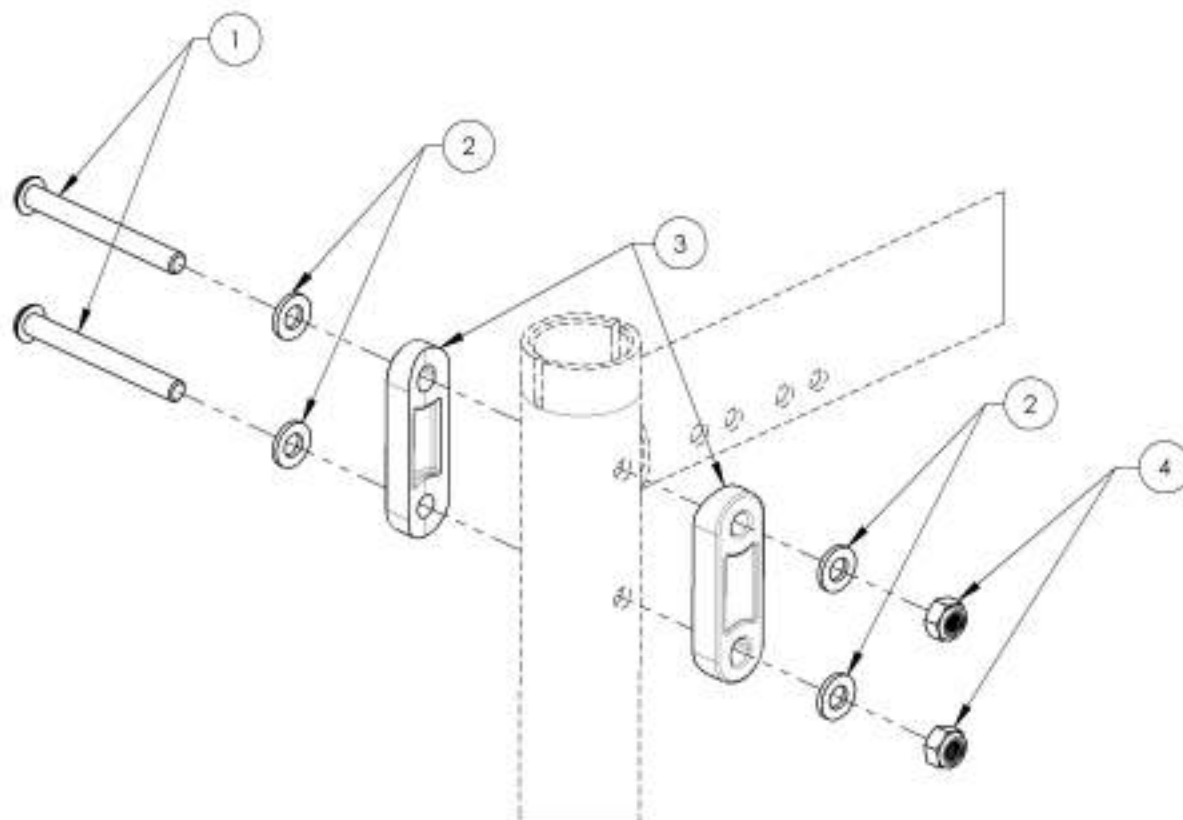
| No. ITEM | No. PIÈCE | DESCRIPTION | 9001173 /QTE |
|----------|-----------|---|--------------|
| 1 | 90670 | VIS À TÊTE SOUMÈE M6X1 X 58mm L. FILETÉE 24mm | 2 |
| 2 | 99562 | RONDELLE NOIRE I_4po 17_64po DI X 5_8po DE X. 062po | 2 |
| 3 | 32066 | RONDELLE DOMÉ DOUBLE (8 x1) | 2 |
| 4 | 99512 | ÉCROU AUTOBLOQUANT M6 | 2 |



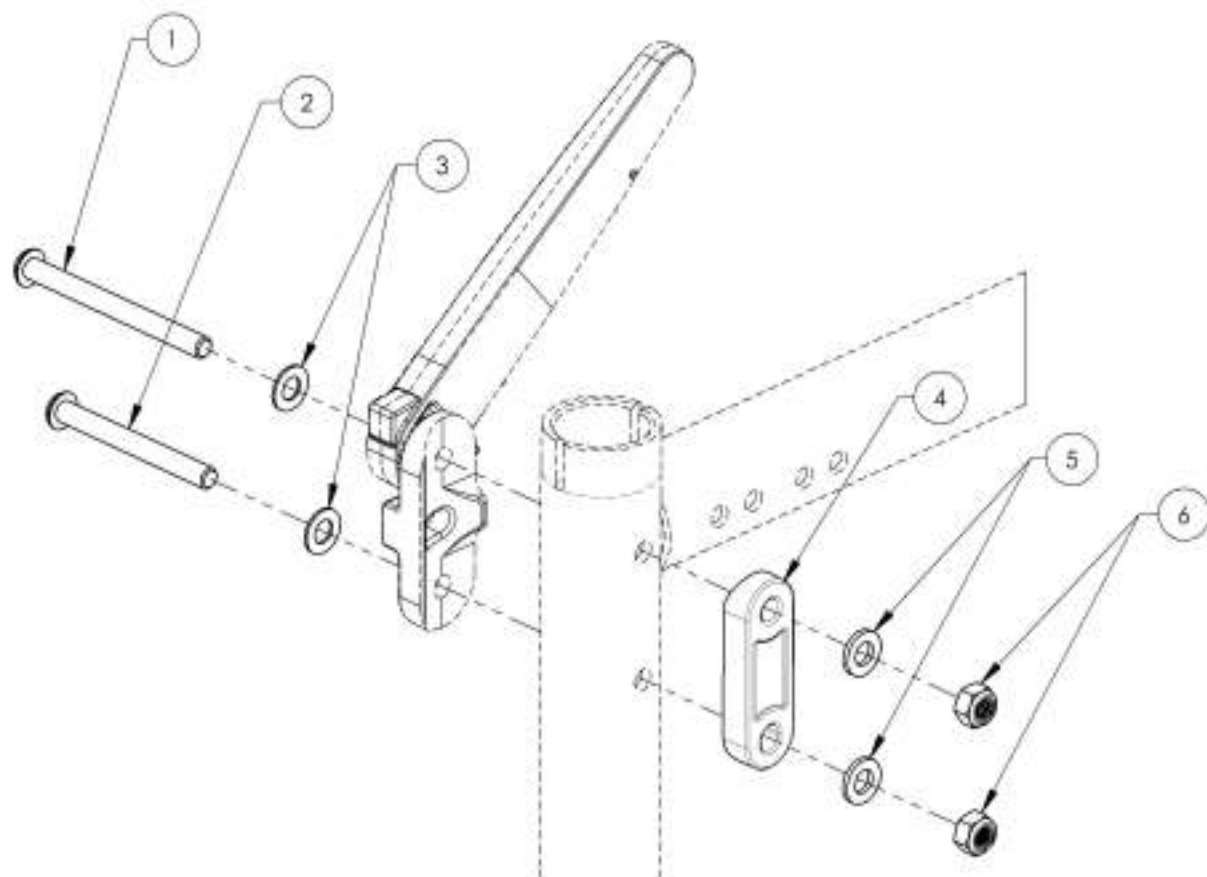
ASSUREZ-VOUS D'AVOIR VOTRE NUMÉRO DE SÉRIE.
PRÊS DE VOUS AVANT DE COMMANDER DES PIÈCES
POUR VOTRE FAUTEUIL MOTION COMPOSITES

9001174**Montant de dossier - Quincaillerie pour combinaison: (Appui-bras en T ou I / Protège-vêtements / Garde-boue / sans Appui-bras) sans ancrage transport**

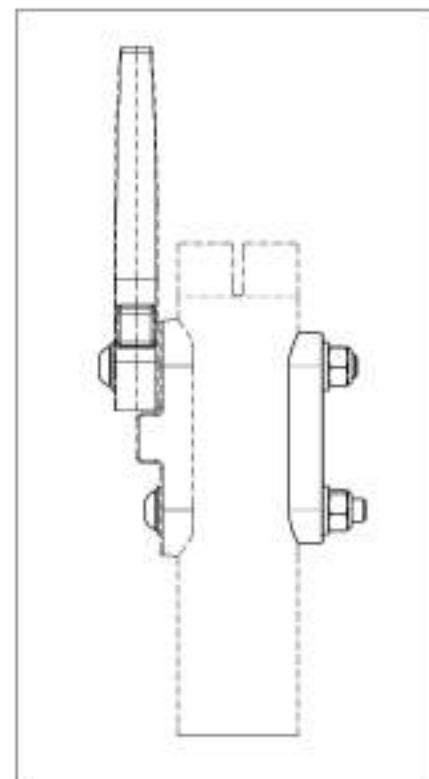
| No. ITEM | No. PIÈCE | DESCRIPTION | 9001174 /QTE |
|----------|-----------|---|--------------|
| 1 | 9066P | VIS À TÊTE BOMBÉE M6X1 X 35mm L, FILETÉE 24mm | 2 |
| 2 | 99562 | RONDELLE NOIRE 1,4po 17,64po DI X 5,8po DE X .062po | 4 |
| 3 | 32066 | RONDELLE D'OMÉ DOUBLE (5 x1) | 2 |
| 4 | 99512 | ÉCROU AUTOBLOQUANT M6 | 2 |



ASSUREZ-VOUS D'AVOIR VOTRE NUMÉRO DE SÉRIE.
PRÈS DE VOUS AVANT DE COMMANDER DES PIÈCES
POUR VOTRE FAUTEUIL MOTION COMPOSITES

9001175**Montant de dossier - Quincaillerie pour combinaison: (Appui-bras en U) sans ancrage transport**

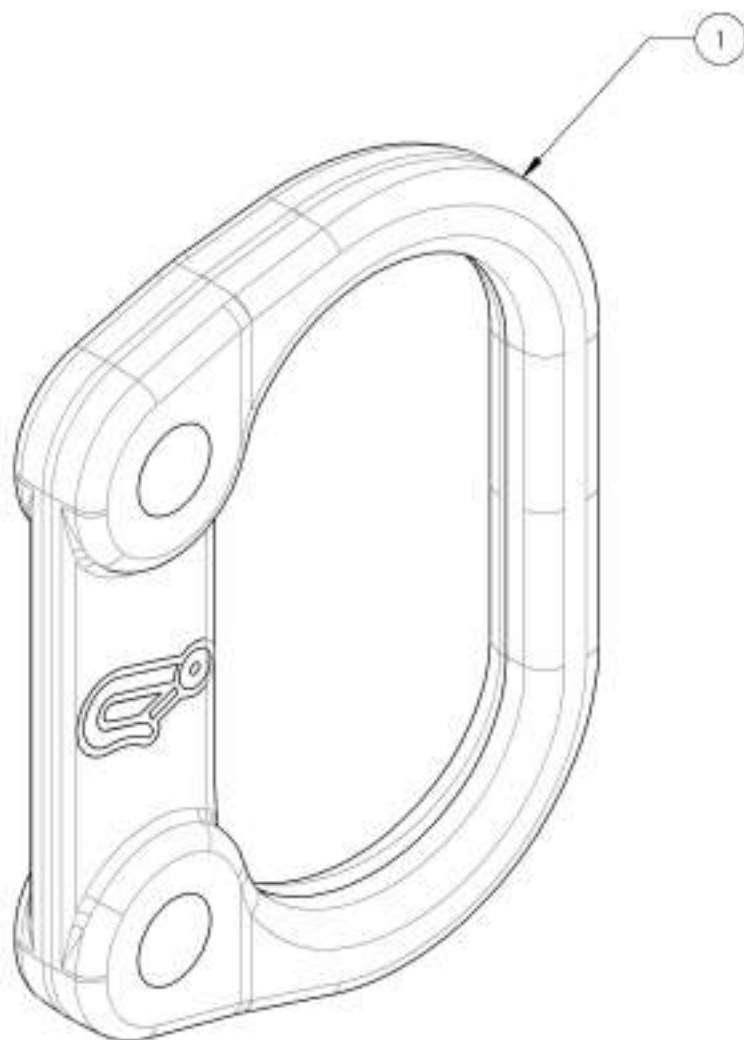
| No. ITEM | No. PIÈCE | DESCRIPTION | 9001175 /QTE |
|----------|-----------|---|--------------|
| 1 | 91004 | VIS À TÊTE BOMBÉE M6X1 X 45mm L. FILETÉE 24mm | 1 |
| 2 | 90669 | VIS À TÊTE BOMBÉE M6X1 X 35mm L. FILETÉE 24mm | 1 |
| 3 | 99560 | RONDELLE 1_4po 17_64 DI X 1_2 DE X .032 | 2 |
| 4 | 32066 | RONDELLE DOME DOUBLE (8 x1) | 1 |
| 5 | 99562 | RONDELLE NOIRE 1_4po 17_64po DI X 5_8po DE X .062po | 2 |
| 6 | 99512 | ÉCROU AUTOBLOQUANT M6 | 2 |



ASSUREZ-VOUS D'AVOIR VOTRE NUMÉRO DE SÉRIE
PRÈS DE VOUS AVANT DE COMMANDER DES PIÈCES
POUR VOTRE FAUTEUIL MOTION COMPOSITES

9001625
Ancrage arrière - Transport adapté pour fauteuil

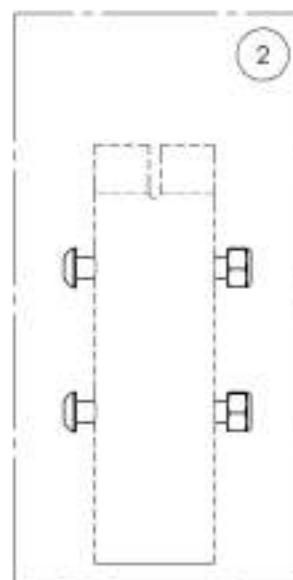
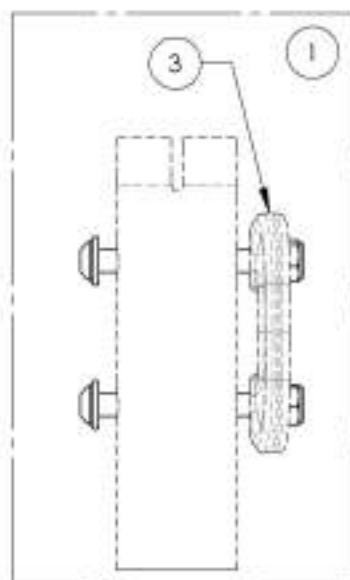
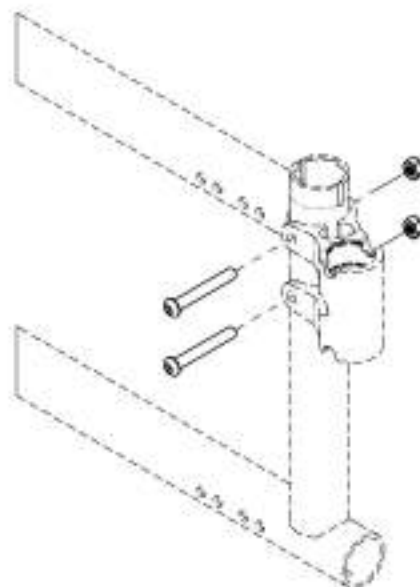
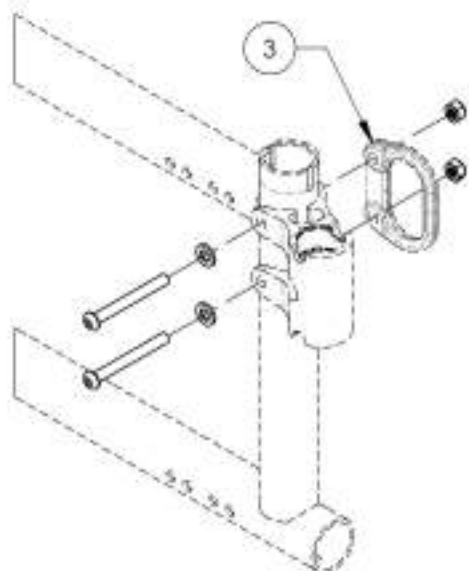
| No. ITEM | No. PIÈCE | DESCRIPTION | 9001625 /QTE |
|----------|-----------|-------------|--------------|
| 1 | 22004 | ANCRAGE | 1 |



ASSUREZ-VOUS D'AVOIR VOTRE NUMÉRO DE SÉRIE
PRÈS DE VOUS AVANT DE COMMANDER DES PIÈCES
POUR VOTRE FAUTEUIL MOTION COMPOSITES

Catalogue de montants de dossier
Quincaillerie de montant de dossier (Appui-bras en L)

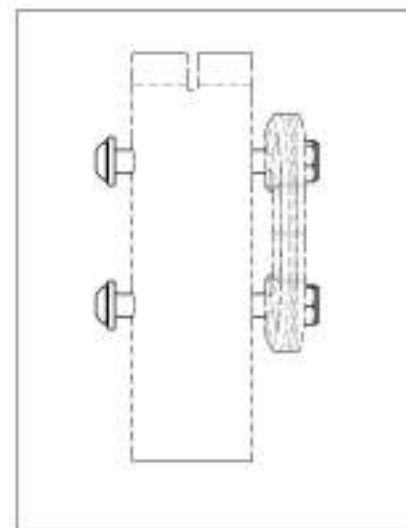
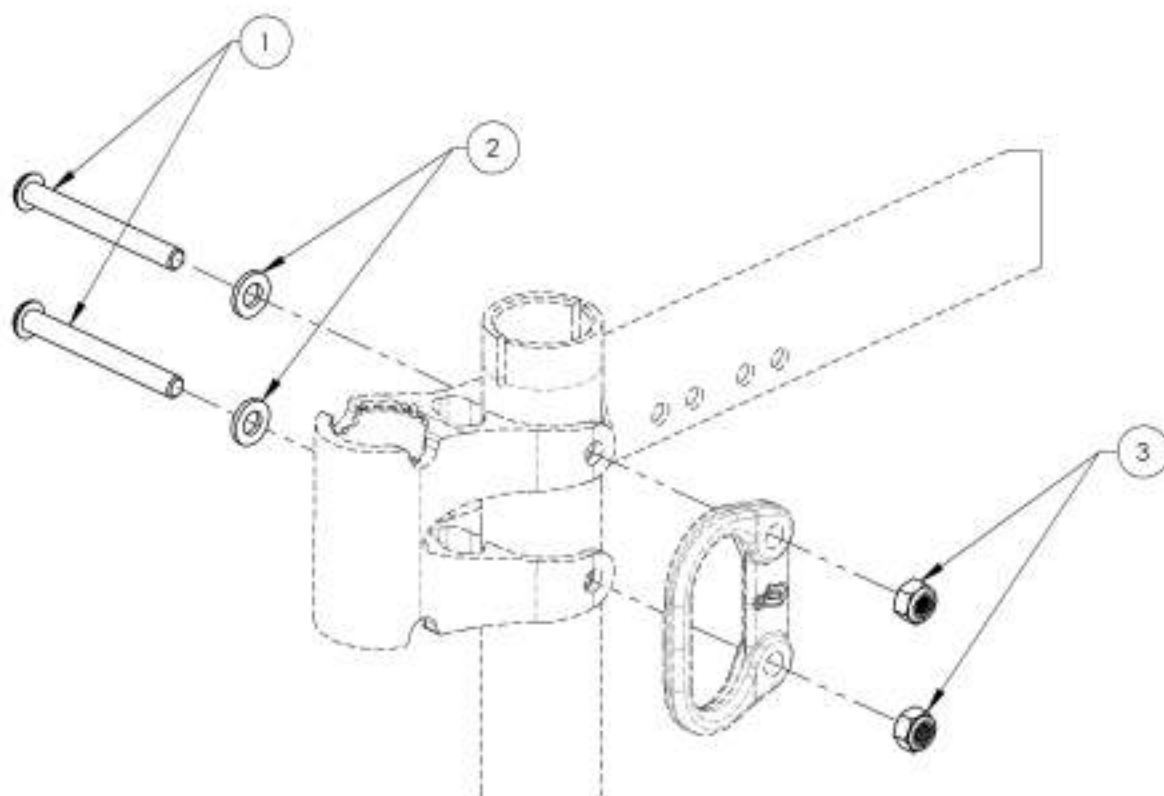
| No. ITEM | No. PIECE | DESCRIPTION | QTE |
|----------|-----------|---|-----|
| 1 | 9007624 | Quincaillerie - Pour appui-bras type L avec ancrage transport | 1 |
| 2 | 9007625 | Quincaillerie - Pour appui-bras type L sans ancrage transport | 1 |
| 3 | 9001625 | Ancrage arrière - Transport adapté pour fauteuil | 1 |



ASSUREZ-VOUS D'AVOIR VOTRE NUMÉRO DE SÉRIE
 PRÈS DE VOUS AVANT DE COMMANDER DES PIÈCES
 POUR VOTRE FAUTEUIL MOTION COMPOSITES

9007624
Quincaillerie - Pour appui-bras type L avec ancrage transport

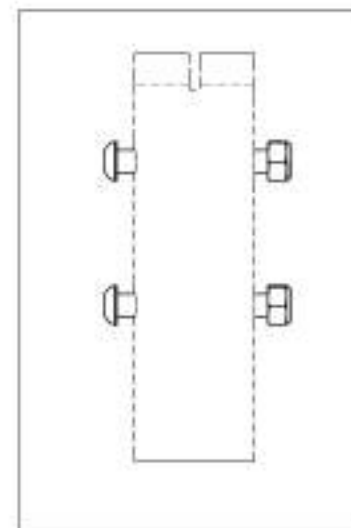
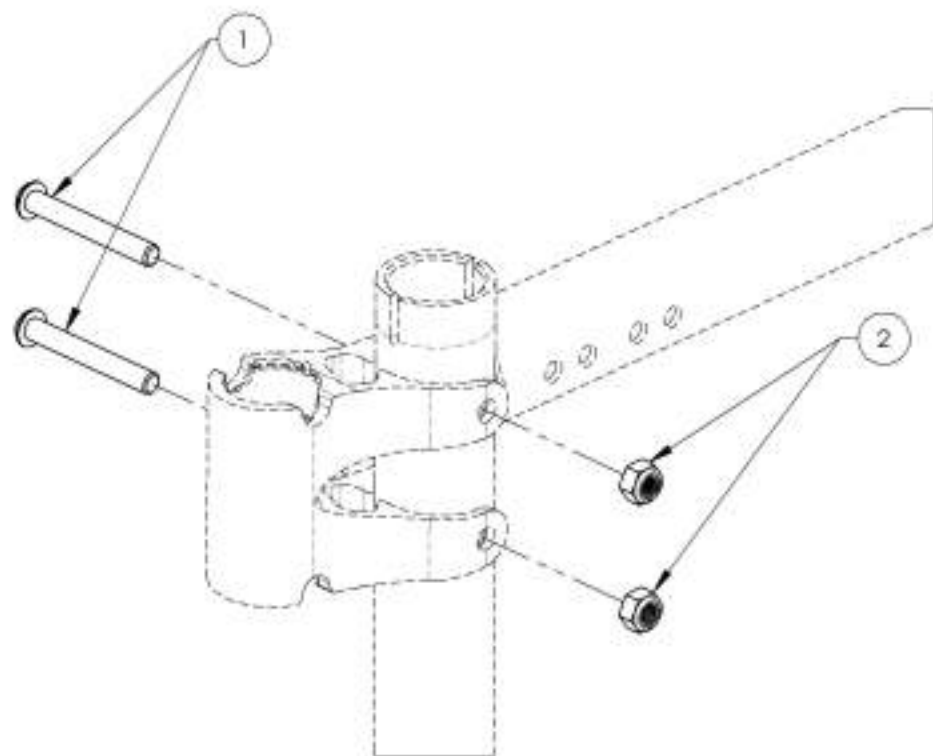
| No. ITEM | No. PIECE | DESCRIPTION | 9007624 /QTE |
|----------|-----------|---|--------------|
| 1 | 90669 | VIS À TÊTE RONNÉE M6X1 X 55mm L. FILETÉE 24mm | 2 |
| 2 | 99562 | RONDILLE NOIRE 1,4po 17,64po DI X 5,8po DE X .062po | 2 |
| 3 | 99512 | ÉCROU AUTOBLOQUANT M6 | 2 |



ASSUREZ-VOUS D'AVOIR VOTRE NUMÉRO DE SÉRIE
 PRÈS DE VOUS AVANT DE COMMANDER DES PIÈCES
 POUR VOTRE FAUTEUIL MOTION COMPOSITES

9007625
Quincaillerie - Pour appui-bras type L sans ancrage transport

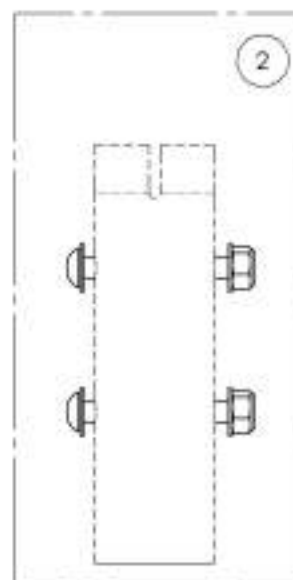
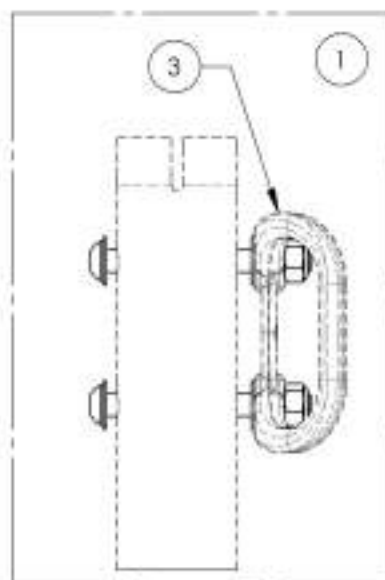
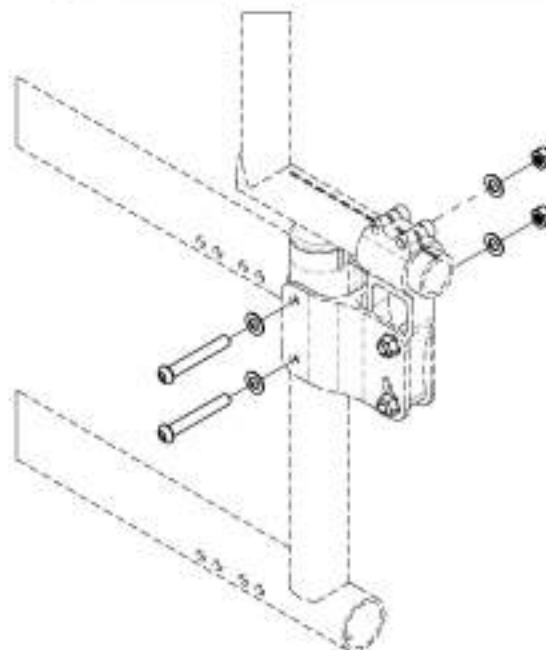
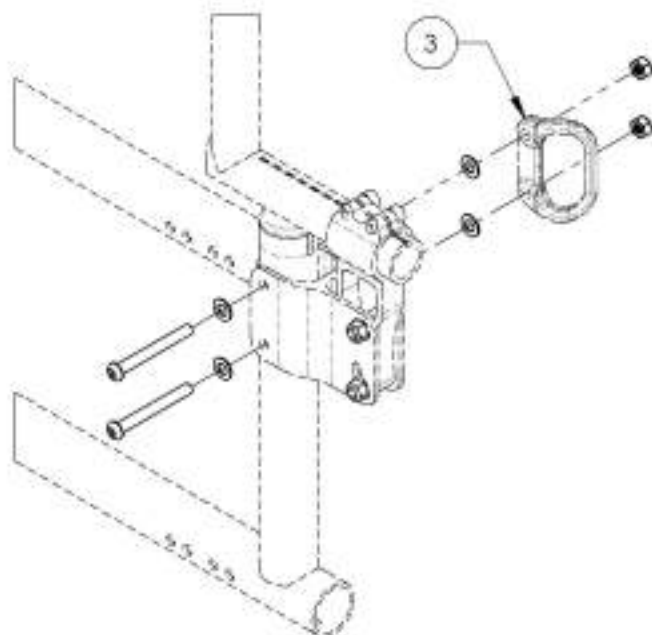
| No. ITEM | No. PIÈCE | DESCRIPTION | 9007625 /QTE |
|----------|-----------|--|--------------|
| 1 | 90667 | VS À TÊTE BOMBÉE M6X1 X 45mm L, FILETÉE 24mm | 2 |
| 2 | 99512 | ÉCROU AUTOBLOQUANT M6 | 2 |



ASSUREZ-VOUS D'AVOIR VOTRE NUMÉRO DE SÉRIE
PRÈS DE VOUS AVANT DE COMMANDER DES PIÈCES
POUR VOTRE FAUTEUIL MOTION COMPOSITES

Catalogue de montants de dossier
Quincaillerie de montant de dossier (Dossier ajust. en profondeur)

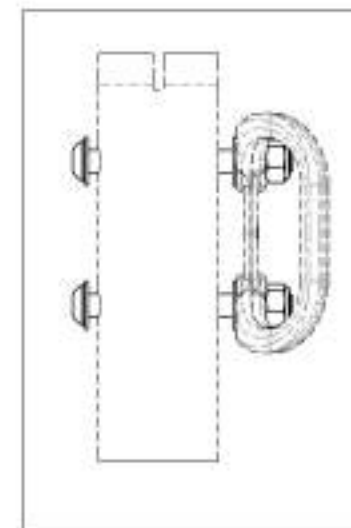
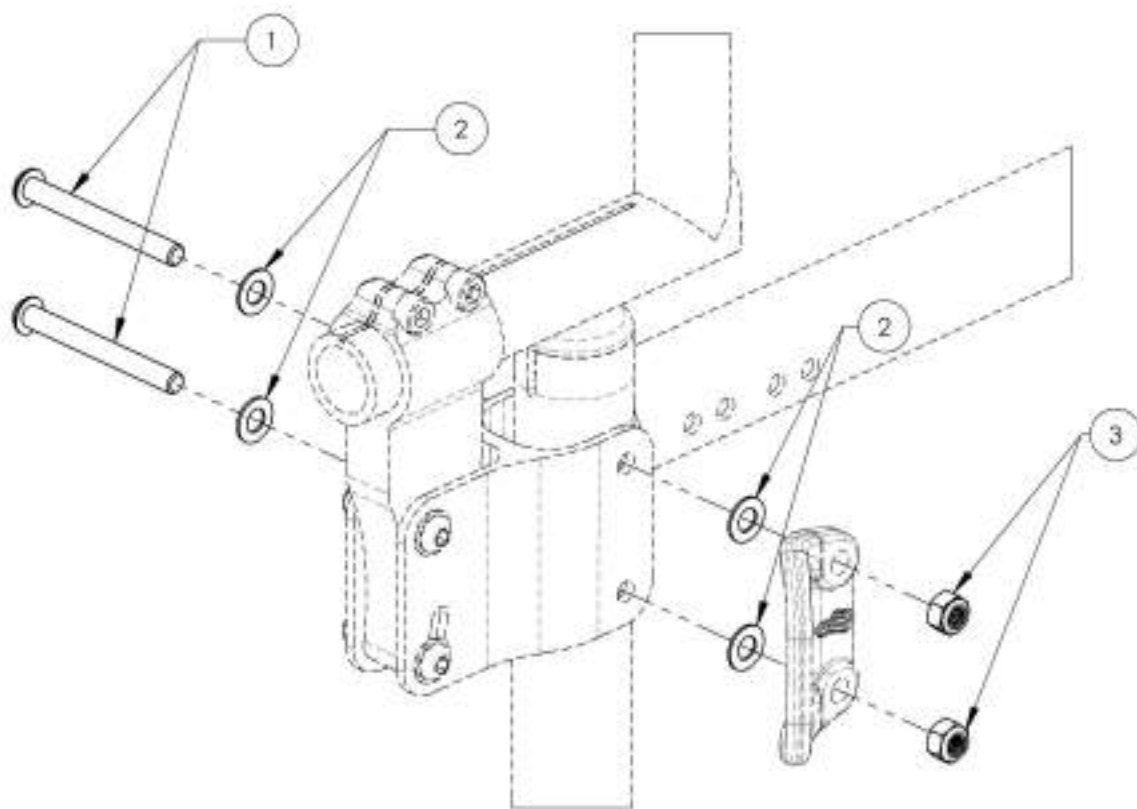
| No. ITEM | No. PIÈCE | DESCRIPTION | QTE |
|----------|-----------|--|-----|
| 1 | 9007626 | Quincaillerie - Pour dossier ajustable en profondeur, avec ancrage transport | 1 |
| 2 | 9007627 | Quincaillerie - Pour dossier ajustable en profondeur, sans ancrage transport | 1 |
| 3 | 9001626 | Ancrage arrière - Transport adapté pour fauteuil, incliné | 1 |



ASSUREZ-VOUS D'AVOIR VOTRE NUMÉRO DE SÉRIE
 PRÈS DE VOUS AVANT DE COMMANDER DES PIÈCES
 POUR VOTRE FAUTEUIL MOTION COMPOSITES

9007626**Quincaillerie - Pour dossier ajustable en profondeur, avec ancrage transport**

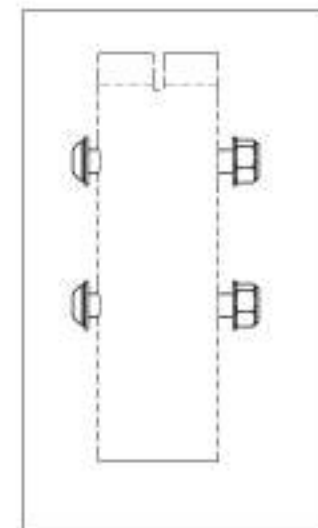
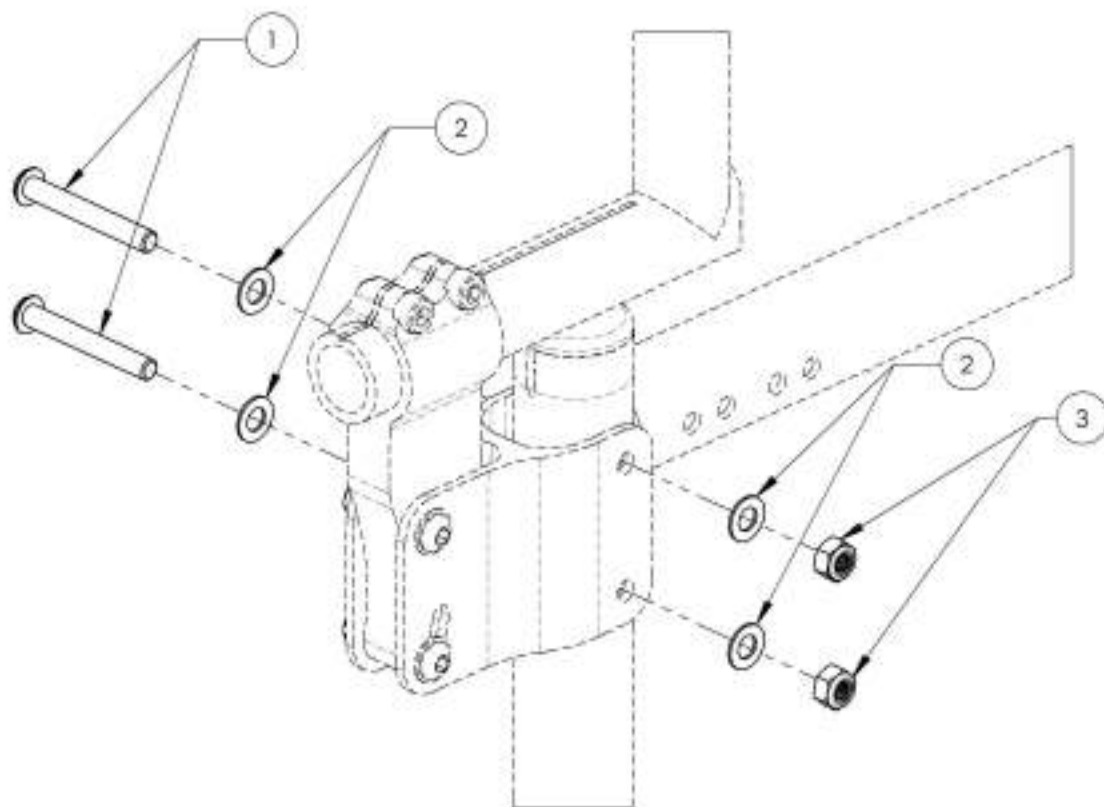
| No. ITEM | No. PIÈCE | DESCRIPTION | 9007626 /QTE |
|----------|-----------|---|--------------|
| 1 | 9066P | VS À TÊTE BOMBÉE M6X1 X 55mm L. FILETÉE 24mm. | 2 |
| 2 | 99560 | RONDELLE 1,4po 17,64 DI X 1,2 DE X .032 | 4 |
| 3 | 99512 | ÉCROU AUTOBLOQUANT M6 | 2 |



ASSUREZ-VOUS D'AVOIR VOTRE NUMÉRO DE SÉRIE
PRÈS DE VOUS AVANT DE COMMANDER DES PIÈCES
POUR VOTRE FAUTEUIL MOTION COMPOSITES

9007627**Quincaillerie - Pour dossier ajustable en profondeur, sans ancrage transport**

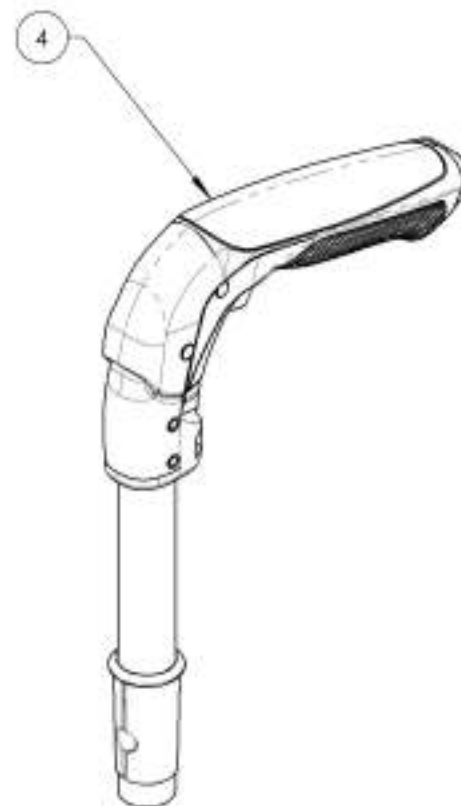
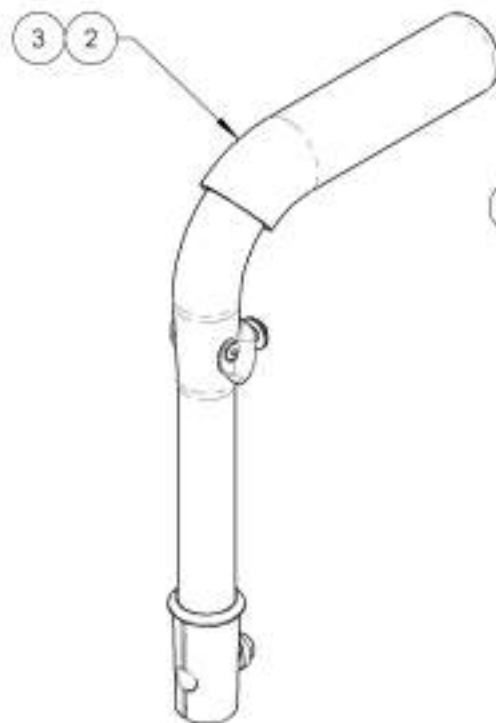
| No. ITEM | No. PIÈCE | DESCRIPTION | 9007627 /QTE |
|----------|-----------|---|--------------|
| 1 | 90667 | VS À TÊTE BOMBÉE M6X1 X 45mm L. FILETÉE 24mm. | 2 |
| 2 | 99560 | RONDELLE 1,4po 17,64 DI X 1,2 DE X .032 | 4 |
| 3 | 99512 | ÉCROU AUTOBLOQUANT M6 | 2 |



ASSUREZ-VOUS D'AVOIR VOTRE NUMÉRO DE SÉRIE
PRÈS DE VOUS AVANT DE COMMANDER DES PIÈCES
POUR VOTRE FAUTEUIL MOTION COMPOSITES

Catalogue de montants de dossier
Poignées de poussée & extension droite

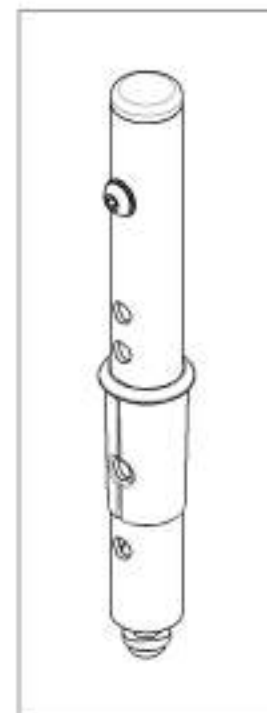
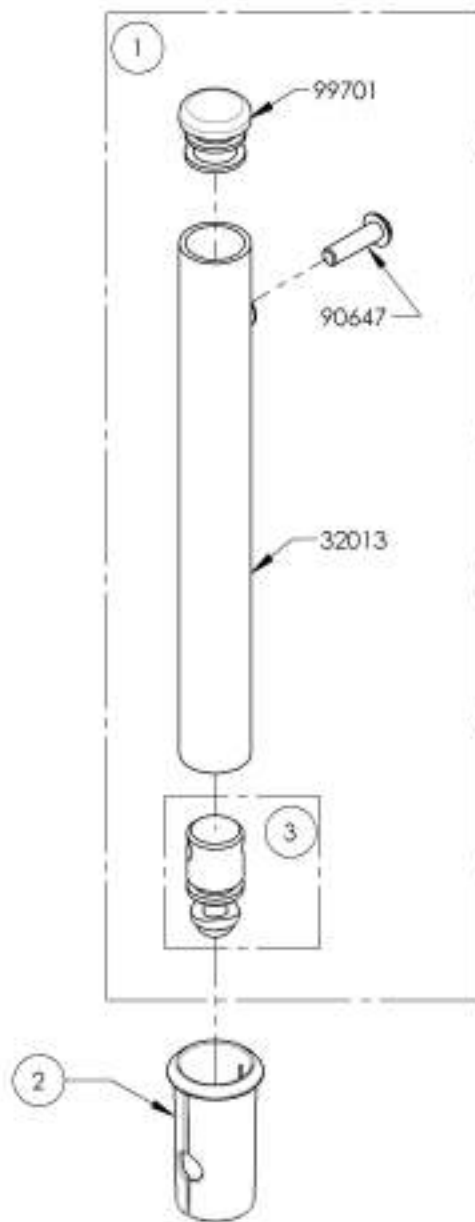
| No. ITEM | No. PIECE | DESCRIPTION | QTE |
|----------|-----------|--|-----|
| 1 | 900128a | Poignée de poussée - Extension droite ajustable sans poignée | 1 |
| 2 | 900128b | Poignée de poussée - Ajustable | 1 |
| 3 | 9002915 | Poignée de poussée HD - Ajustable | 1 |
| 4 | 9003095 | Poignée de poussée - Rabattable, ajustable | 1 |



ASSUREZ-VOUS D'AVOIR VOTRE NUMÉRO DE SÉRIE
 PRÈS DE VOUS AVANT DE COMMANDER DES PIÈCES
 POUR VOTRE FAUTEUIL MOTION COMPOSITES

9001286
Poignée de poussée - Extension droite ajustable sans poignée

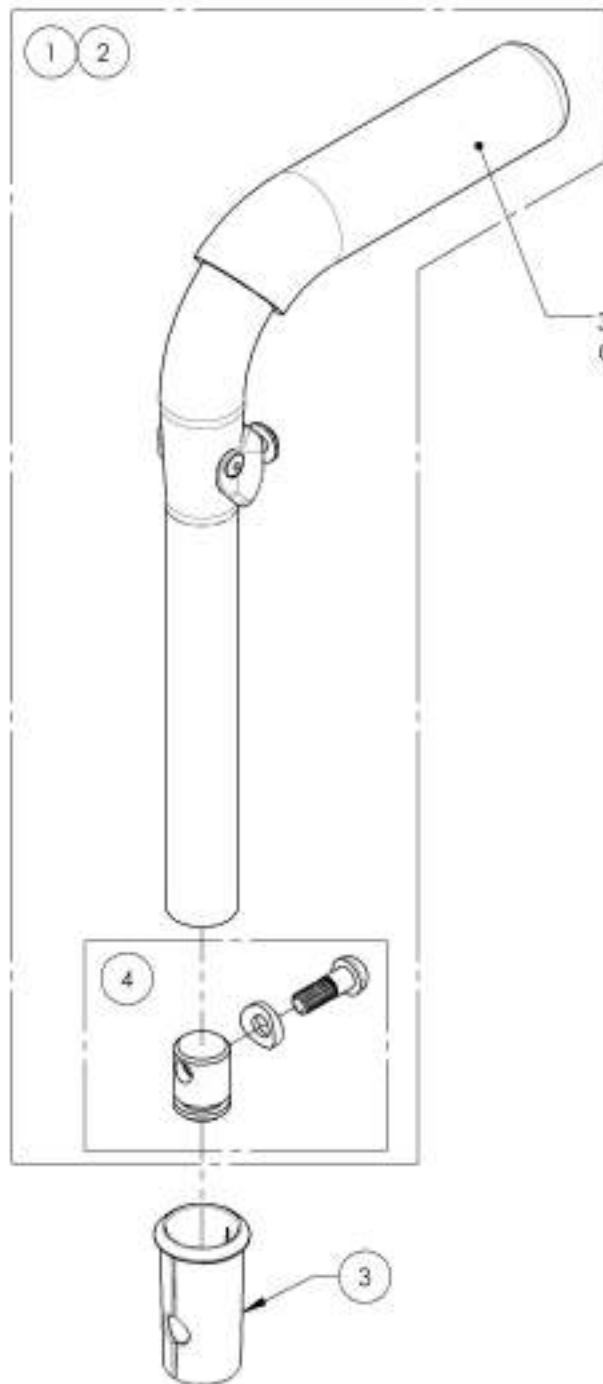
| No. ITEM | No. PIÈCE | DESCRIPTION | 9001286 /QTE | REMPLACEMENT PIÈCES/QTE |
|----------|-----------|--|--------------|-------------------------|
| 1 | 32006 | EXTENSION DE DOSSIER DROITE (M) - ASSEMBLAGE MOTION | 1 | - |
| 2 | 32017 | MANCHON POIGNÉE DE POUSSÉE (F x I) | 1 | - |
| 3 | 32014 | GOUPILLE FILETÉE - POIGNÉE DE POUSSÉE - ASSEMBLAGE (M) | - | 1 |



ASSUREZ-VOUS D'AVOIR VOTRE NUMÉRO DE SÉRIE
 PRÈS DE VOUS AVANT DE COMMANDER DES PIÈCES
 POUR VOTRE FAUTEUIL MOTION COMPOSITES

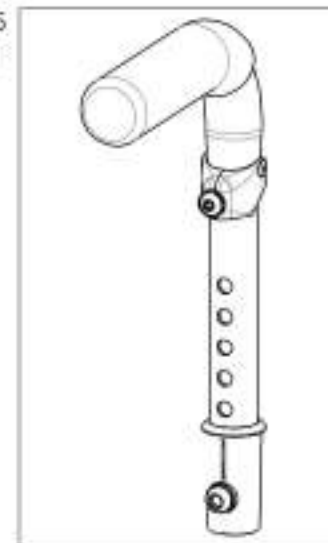
9001285
Poignée de poussée - Ajustable

| No. ПЕРМ | No. PIÈCE | DESCRIPTION | 9001285 /QTE | 9002915 /QTE | REMPLACEMENT PIÈCES/QTE |
|----------|-----------|--|--------------|--------------|-------------------------|
| 1 | 32507 | POIGNÉE DE POUSSÉE 7/8po - ASSEMBLAGE (M) | 1 | - | - |
| 2 | 32533 | POIGNÉE DE POUSSÉE HD 7/8po - ASSEMBLAGE | - | 1 | - |
| 3 | 32017 | MANCHON POIGNÉE DE POUSSÉE (F x I) | 1 | 1 | - |
| 4 | 32514 | DOUPILLE FILETÉE - POIGNÉE DE POUSSÉE - ASSEMBLAGE (M) | - | - | 1 |

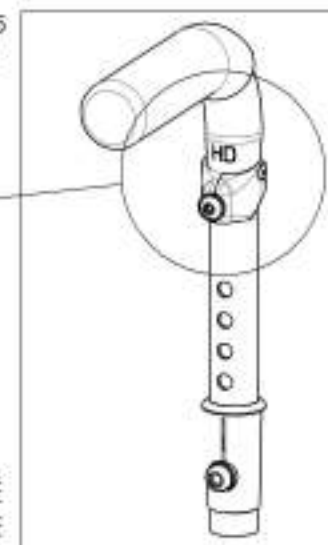
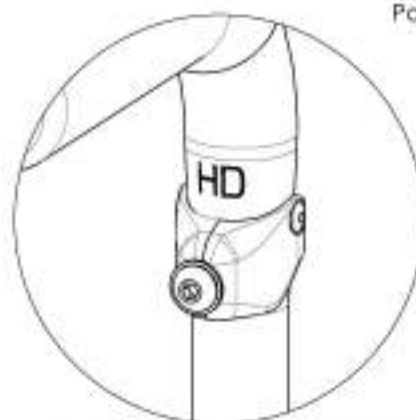


32016
 GARNITURE POIGNÉE DE POUSSÉE 7/8po

9001285
 Poignée de poussée - Ajustable



9002915
 Poignée de poussée HD - Ajustable

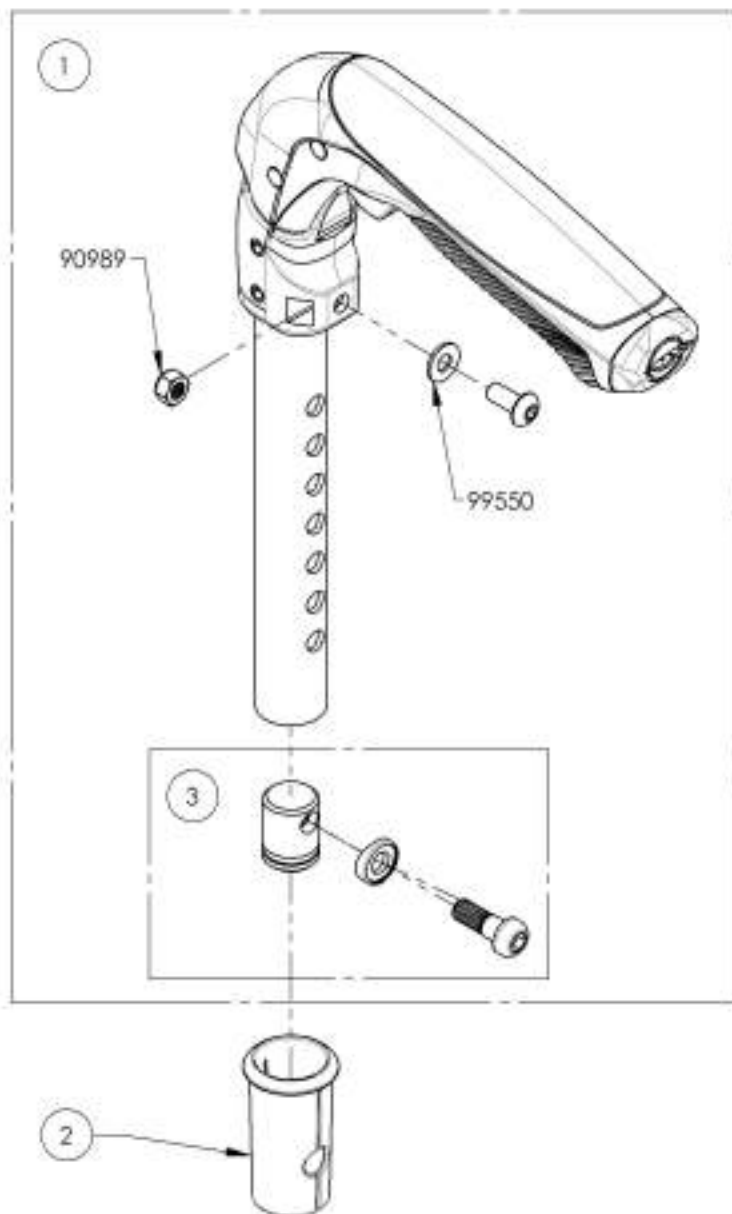


LES UTILISATEURS DE FAUTEUILS ROULANTS HAUTE CAPACITÉ
 ET/OU LES UTILISATEURS DE LA POIGNÉE DE POUSETTE
 DOIVENT UTILISER LA VERSION HD DE LA POIGNÉE DE POUSSÉE

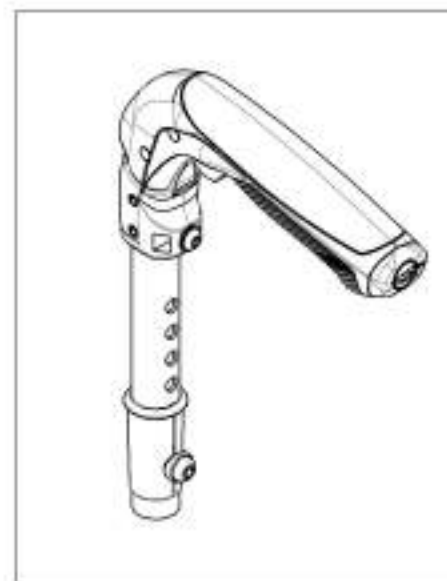
ASSUREZ-VOUS D'AVOIR VOTRE NUMÉRO DE SÉRIE
 PRÈS DE VOUS AVANT DE COMMANDER DES PIÈCES
 POUR VOTRE FAUTEUIL MOTION COMPOSITES

9003095
Poignée de poussée - Rabattable, ajustable

| NO. ITEM | NO. PIÈCE | DESCRIPTION | 9003095 /QTE | REMPLACEMENT PIÈCES/QTE |
|----------|-----------|---|--------------|-------------------------|
| 1 | 32542 | POIGNÉE DE POUSSÉE RABATTABLE - ASSY | 1 | - |
| 2 | 32017 | MANCHON POIGNÉE DE POUSSÉE (F X I) | 1 | - |
| 3 | 32514 | GOUILLE FILETÉE - POIGNÉE DE POUSSÉE - ASSEMBLAGE (M) | - | 1 |



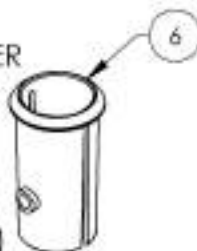
9003095
 Poignée de poussée - Rabattable, ajustable



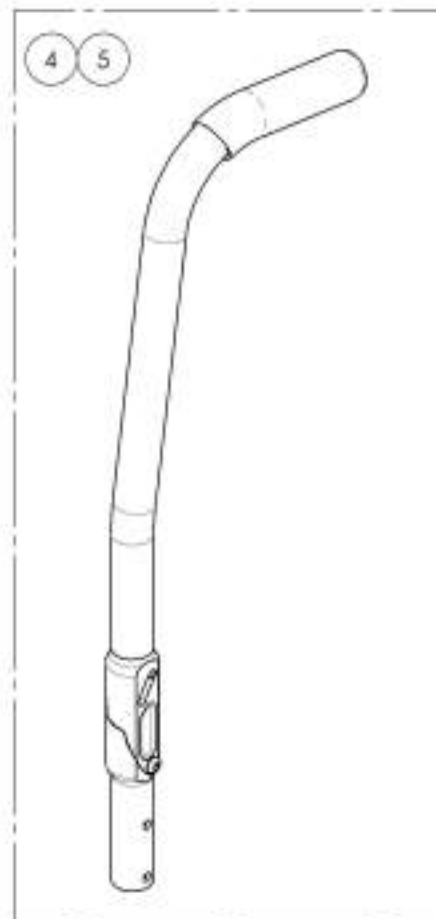
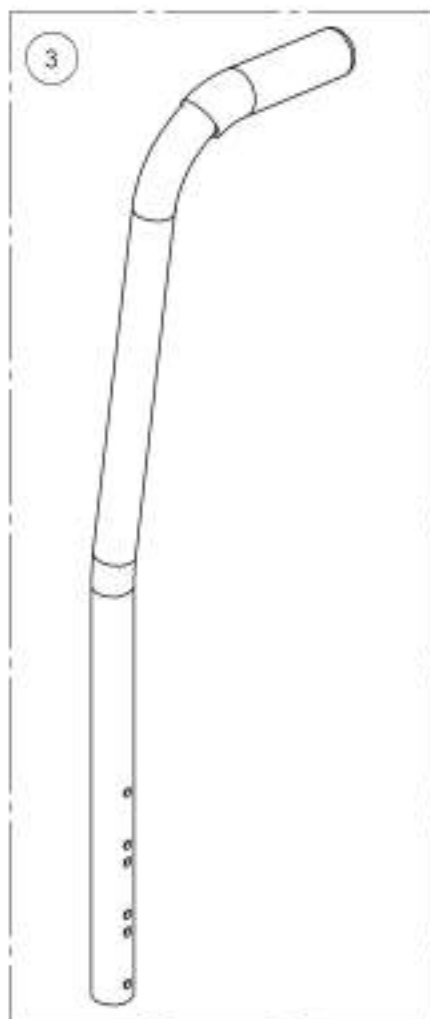
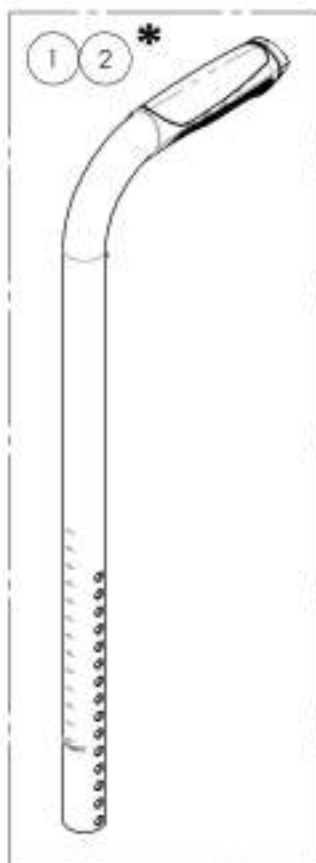
Catalogue de montants de dossier
Montant de dossier avec poignée intégrée

***NOTE: UTILISER LE MANCHON #9001003 SI L'UNE DE CES OPTIONS SERA INSTALLÉE AVEC LES MONTANTS DE DOSSIER ALUMINIUM DROIT AVEC POIGNÉE INTÉGRÉE (#9003298 OU #9003299)**

1. POIGNÉE DE POUSSETTE (#9001605 À #9001613)
2. BARRE DE TENSION NEWTON (#9001594 À #9001604)



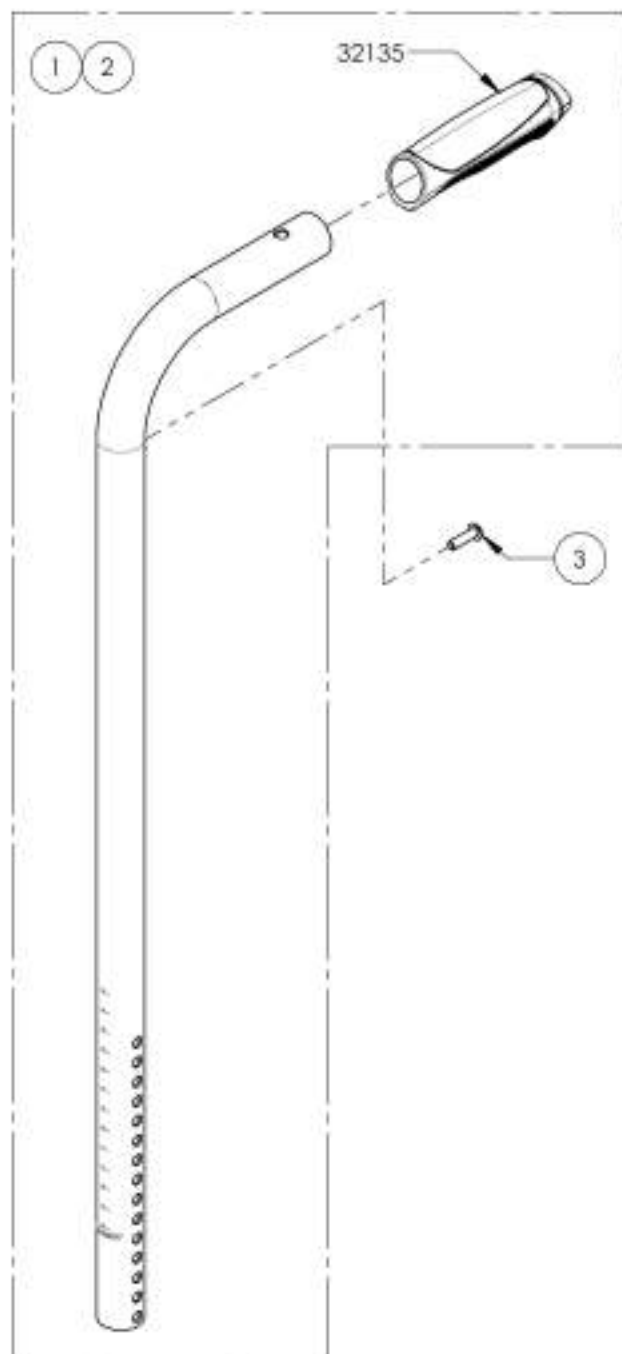
| NO. ITEM | NO. PIÈCE | DESCRIPTION | QTE |
|----------|-----------|---|-----|
| 1* | 9003298 | Montant dossier - Aluminium, droit avec poignée intégrée, 9-15 po | 1 |
| 2* | 9003299 | Montant dossier - Aluminium, droit avec poignée intégrée, 15-21 po | 1 |
| 3 | 9001275 | Montant de dossier - Aluminium, 8° à 8 po, 16, 18 ou 20 po avec poignée intégrée | 1 |
| 4 | 9001276 | Montant de dossier - Aluminium, réglable en angle, 8° à 8 po, 16 po avec poignée intégrée | 1 |
| 5 | 9001277 | Montant de dossier - Aluminium, réglable en angle, 8° à 8 po, 20 po avec poignée intégrée | 1 |
| 6 | 9001003 | Montant dossier - Manchon pour poignée intégrée | 1 |



ASSUREZ-VOUS D'AVOIR VOTRE NUMÉRO DE SÉRIE
 PRÈS DE VOUS AVANT DE COMMANDER DES PIÈCES
 POUR VOTRE FAUTEUIL MOTION COMPOSITES

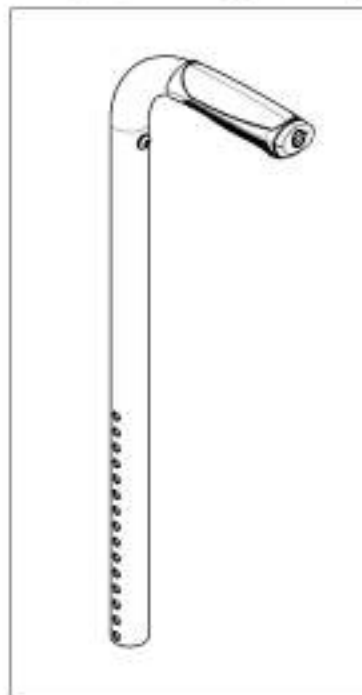
9003298_9003299

Montant dossier - Aluminium, droit avec poignée intégrée



| NO. ITEM | NO. PIÈCE | DESCRIPTION | 9003298 /QTE | 9003299 /QTE |
|----------|-----------|---|--------------|--------------|
| 1 | 32539 | DOSSIER ALU DROIT 9-15PO AVEC POIGNÉE INTÉGRÉE - ASSY | 1 | - |
| 2 | 32540 | DOSSIER ALU DROIT 15-21PO AVEC POIGNÉE INTÉGRÉE - ASSY | - | 1 |
| 3 | 90647 | VS À TÊTE BOMBÉE M5X10 X 18mm L. ENTIÈREMENT FILETÉE + FREN-FILTS NLU - ZINC NOIR | 1 | 1 |

9003298
Montant dossier - Aluminium, droit
avec poignée intégrée, 9-15 po



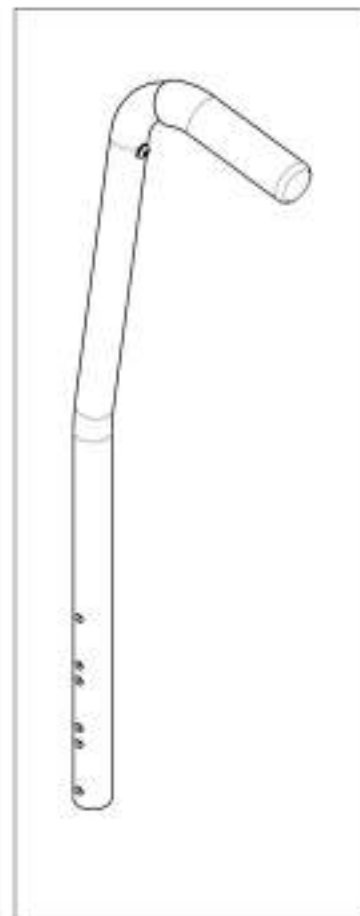
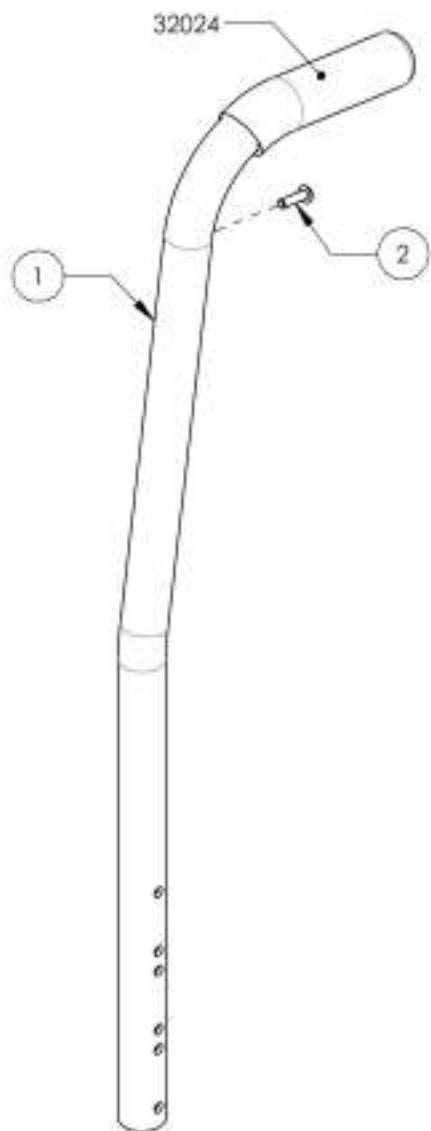
9003299
Montant dossier - Aluminium, droit
avec poignée intégrée, 15-21 po



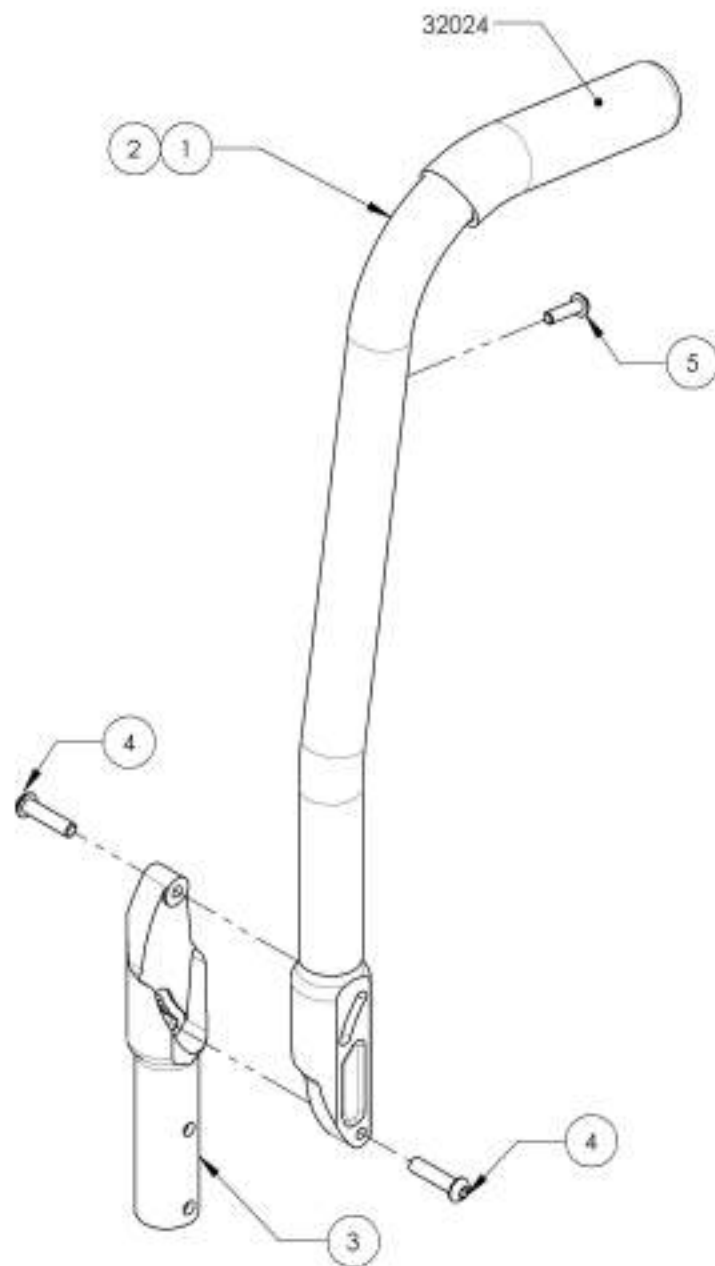
ASSUREZ-VOUS D'AVOIR VOTRE NUMÉRO DE SÉRIE
PRÈS DE VOUS AVANT DE COMMANDER DES PIÈCES
POUR VOTRE FAUTEUIL MOTION COMPOSITES

9001275
Montant de dossier - Aluminium, 8" à 8 po, 16, 18 ou 20 po avec poignée intégrée

| No. ITEM | No. PIÈCE | DESCRIPTION | 9001275 /QTE |
|----------|-----------|---|--------------|
| 1 | 32900 | DOSSIER ALU 8" à 18 OU 20 po AVEC POIGNÉE INTÉGRÉE - ASSEMBLAGE (M) | 1 |
| 2 | 90647 | VIS À TÊTE BORDÉE M5X0,8 X 18mm L. ENTièrement FILETÉE | 1 |

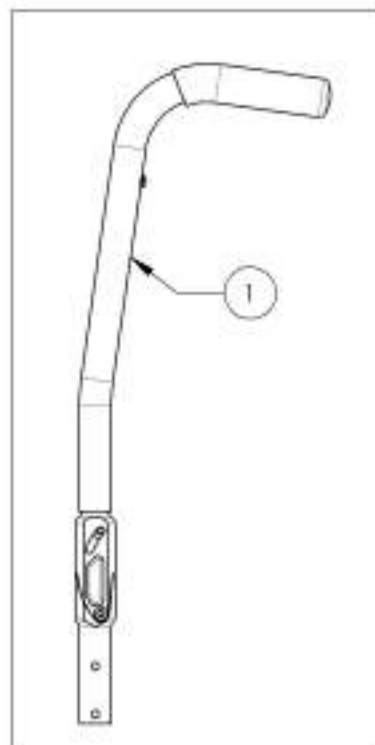


ASSUREZ-VOUS D'AVOIR VOTRE NUMÉRO DE SÉRIE
PRÈS DE VOUS AVANT DE COMMANDER DES PIÈCES
POUR VOTRE FAUTEUIL MOTION COMPOSITES

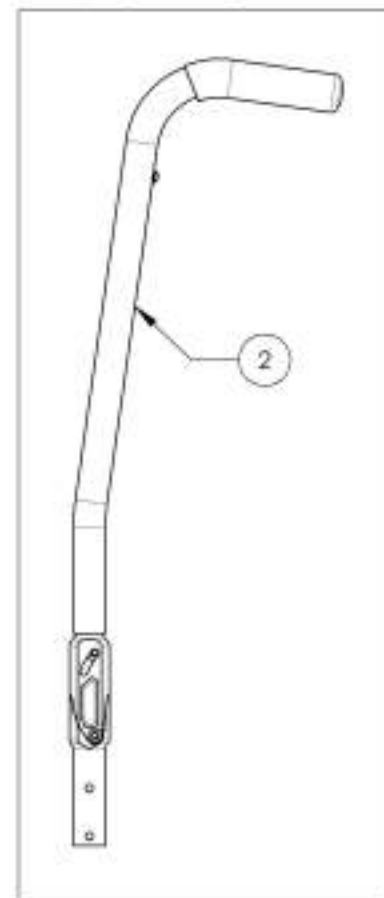
9001276_9001277**Montant de dossier - Aluminium, réglable en angle, 8° à 8 po avec poignée intégrée**

| No. ITEM | No. PIÈCE | DESCRIPTION | 9001276 /QTE | 9001277 /QTE |
|----------|-----------|--|--------------|--------------|
| 1 | 32501 | TUBE ALU DE DOSSIER 8° AJUSTABLE 16po AVEC POIGNÉE INTÉGRÉE - ASSEMBLAGE (M) | 1 | - |
| 2 | 32502 | TUBE ALU DE DOSSIER 8° AJUSTABLE 20po AVEC POIGNÉE INTÉGRÉE - ASSEMBLAGE (M) | - | 1 |
| 3 | 32037 | DOSSIER AJUSTABLE BAS (M) | 1 | 1 |
| 4 | 90663 | VIS À TÊTE BOMBÉE M6X1 X 25mm L, ENTÈREMENT FILETÉE | 2 | 2 |
| 5 | 90647 | VIS À TÊTE BOMBÉE M6X0,8 X 18mm L, ENTÈREMENT FILETÉE | 1 | 1 |

9001276
Montant de dossier - Aluminium,
réglable en angle, 8° à 8 po, 16 po
avec poignée intégrée



9001277
Montant de dossier - Aluminium,
réglable en angle, 8° à 8 po, 20 po
avec poignée intégrée



ASSUREZ-VOUS D'AVOIR VOTRE NUMÉRO DE SÉRIE
PRÈS DE VOUS AVANT DE COMMANDER DES PIÈCES
POUR VOTRE FAUTEUIL MOTION COMPOSITES

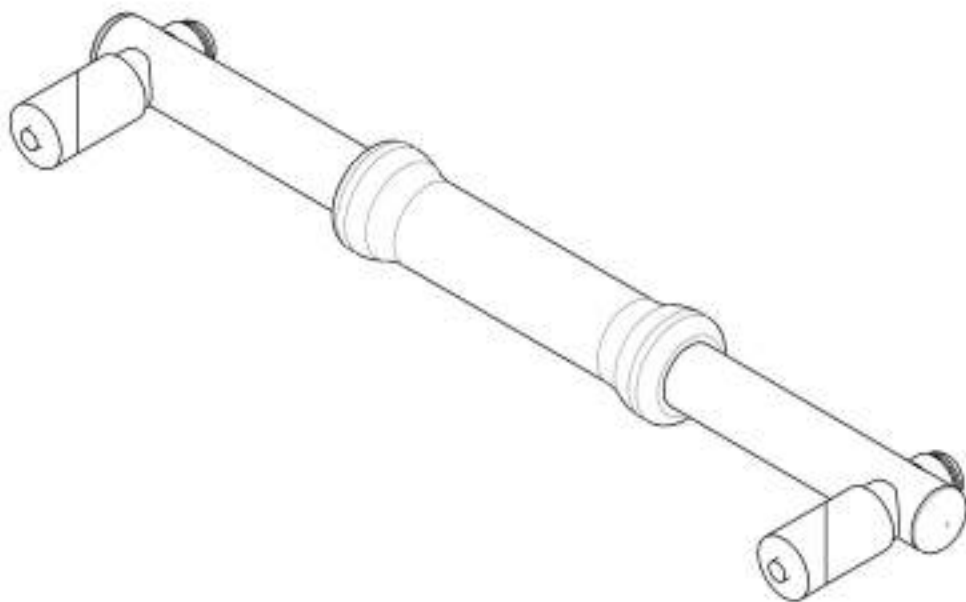
Catalogue de montants de dossier
Barre de tension de dossier pliante Newton

UTILISER LE MANCHON #9001003 SI LA BARRE DE TENSION NEWTON (#9001594 À #9001604) SERA INSTALLÉE AVEC LES MONTANTS DE DOSSIER ALUMINIUM DROIT AVEC POIGNÉE INTÉGRÉE (#9003298 OU #9003299)



| No. ITEM | No. PIÈCE | DESCRIPTION | QTE |
|----------|-----------|---|-----|
| 1 | 9001594 | Barre de tension de dossier Newton 12 po | 1 |
| 2 | 9001595 | Barre de tension de dossier Newton 13 po | 1 |
| 3 | 9001596 | Barre de tension de dossier Newton 14 po | 1 |
| 4 | 9001597 | Barre de tension de dossier Newton 15 po | 1 |
| 5 | 9001598 | Barre de tension de dossier Newton 16 po | 1 |
| 6 | 9001599 | Barre de tension de dossier Newton 17 po | 1 |
| 7 | 9001600 | Barre de tension de dossier Newton 18 po | 1 |
| 8 | 9001601 | Barre de tension de dossier Newton 19 po | 1 |
| 9 | 9001602 | Barre de tension de dossier Newton 20 po | 1 |
| 10 | 9001603 | Barre de tension de dossier Newton 21 po | 1 |
| 11 | 9001604 | Barre de tension de dossier Newton 22 po | 1 |
| 12 | 9001003 | Montant dossier - Manchon pour poignée intégrée | 1 |

1 2 3 4 5 6 7 8 9 10 11

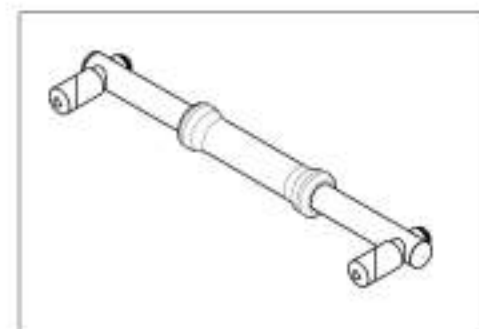
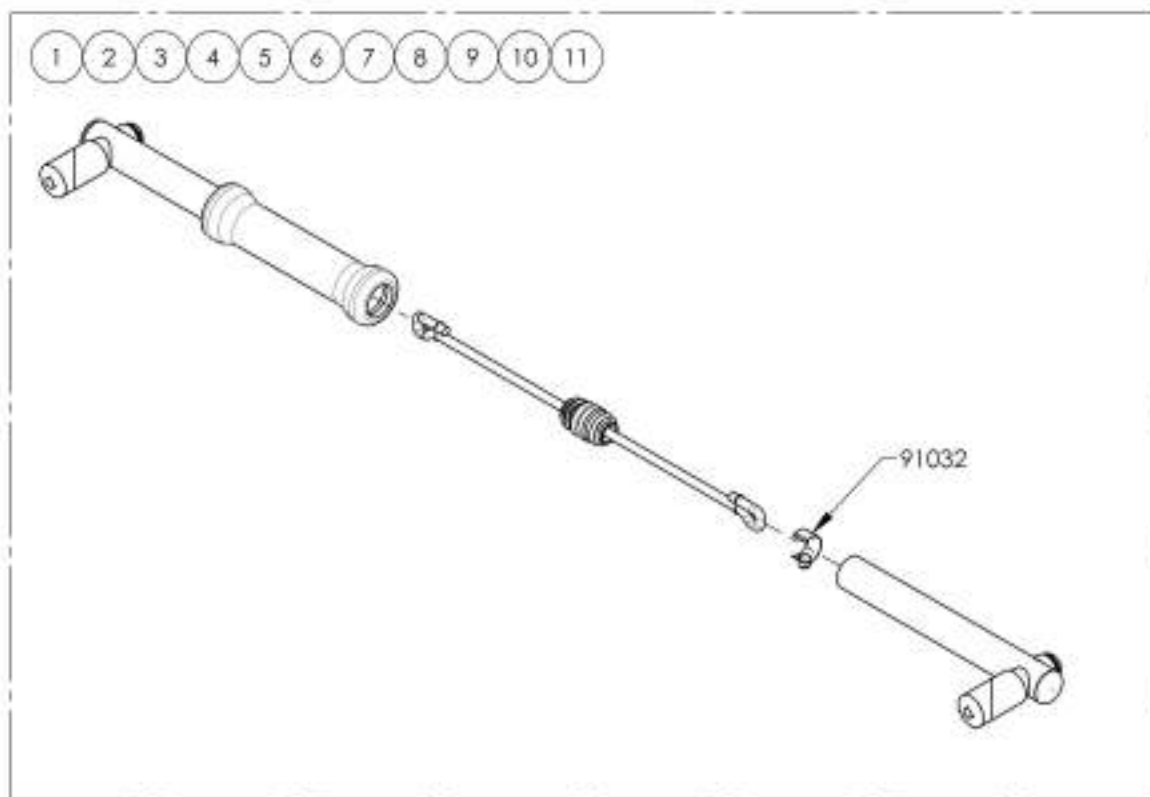


ASSUREZ-VOUS D'AVOIR VOTRE NUMÉRO DE SÉRIE PRÈS DE VOUS AVANT DE COMMANDER DES PIÈCES POUR VOTRE FAUTEUIL MOTION COMPOSITES

9001594_9001604

Barre de tension de dossier Newton

| No. ITEM | No. PIECE | DESCRIPTION | 9001594 /QTE | 9001595 /QTE | 9001596 /QTE | 9001597 /QTE | 9001598 /QTE | 9001599 /QTE | 9001600 /QTE | 9001601 /QTE | 9001602 /QTE | 9001603 /QTE | 9001604 /QTE |
|----------|-----------|---|--------------|--------------|--------------|--------------|--------------|--------------|--------------|--------------|--------------|--------------|--------------|
| 1 | 60704 | BARRE DE TENSION PLIABLE NEWTON 12po - ASSEMBLAGE | 1 | - | - | - | - | - | - | - | - | - | - |
| 2 | 60705 | BARRE DE TENSION PLIABLE NEWTON 13po - ASSEMBLAGE | - | 1 | - | - | - | - | - | - | - | - | - |
| 3 | 60706 | BARRE DE TENSION PLIABLE NEWTON 14po - ASSEMBLAGE | - | - | 1 | - | - | - | - | - | - | - | - |
| 4 | 60707 | BARRE DE TENSION PLIABLE NEWTON 15po - ASSEMBLAGE | - | - | - | 1 | - | - | - | - | - | - | - |
| 5 | 60708 | BARRE DE TENSION PLIABLE NEWTON 16po - ASSEMBLAGE | - | - | - | - | 1 | - | - | - | - | - | - |
| 6 | 60709 | BARRE DE TENSION PLIABLE NEWTON 17po - ASSEMBLAGE | - | - | - | - | - | 1 | - | - | - | - | - |
| 7 | 60710 | BARRE DE TENSION PLIABLE NEWTON 18po - ASSEMBLAGE | - | - | - | - | - | - | 1 | - | - | - | - |
| 8 | 60711 | BARRE DE TENSION PLIABLE NEWTON 19po - ASSEMBLAGE | - | - | - | - | - | - | - | 1 | - | - | - |
| 9 | 60712 | BARRE DE TENSION PLIABLE NEWTON 20po - ASSEMBLAGE | - | - | - | - | - | - | - | - | 1 | - | - |
| 10 | 60713 | BARRE DE TENSION PLIABLE NEWTON 21po - ASSEMBLAGE | - | - | - | - | - | - | - | - | - | 1 | - |
| 11 | 60714 | BARRE DE TENSION PLIABLE NEWTON 22po - ASSEMBLAGE | - | - | - | - | - | - | - | - | - | - | 1 |



ASSUREZ-VOUS D'AVOIR VOTRE NUMÉRO DE SÉRIE PRÈS DE VOUS AVANT DE COMMANDER DES PIÈCES POUR VOTRE FAUTEUIL MOTION COMPOSITES

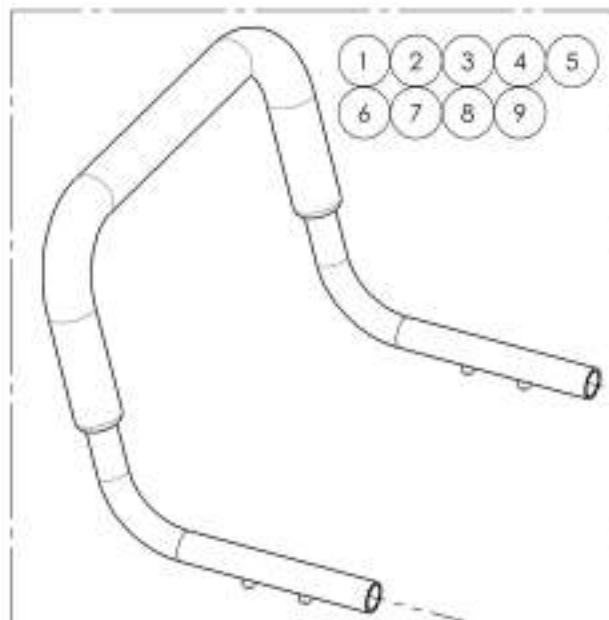
AVERTISSEMENT important sur les poignées de poussette



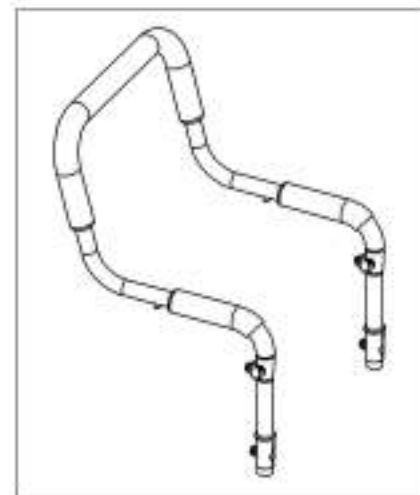
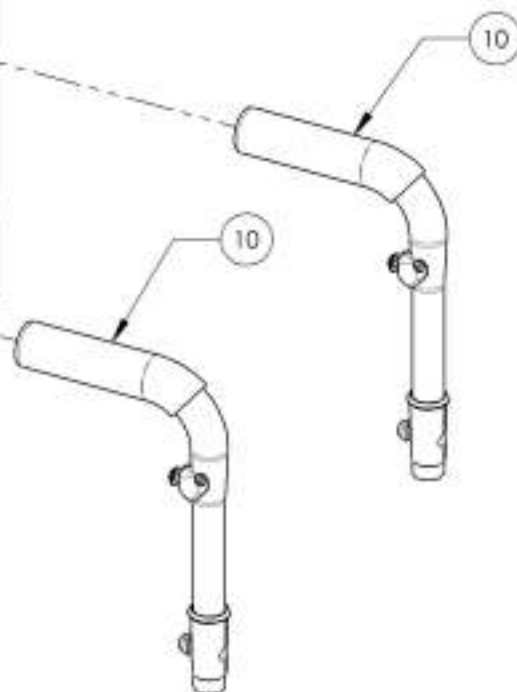
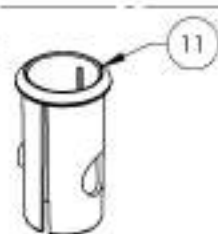
Les poignées de poussette n'ont pas été conçues pour soulever ou tirer le poids d'un utilisateur dans son fauteuil roulant. Cet accessoire est conçu pour pousser et guider l'utilisateur dans son fauteuil.

Soulever ou tirer le poids d'un utilisateur dans son fauteuil roulant peut résulter à un bris des poignées de poussée et causer des blessures graves **(SVP VOUS RÉFÉRER AU MANUEL D'UTILISATEUR)**

| No. ITEM | No. PIÈCE | DESCRIPTION | QTE |
|----------|-----------|---|-----|
| 1 | 9001605 | Poignée poussette - 12 po | 1 |
| 2 | 9001606 | Poignée poussette - 13 po | 1 |
| 3 | 9001607 | Poignée poussette - 14 po | 1 |
| 4 | 9001608 | Poignée poussette - 15 po | 1 |
| 5 | 9001609 | Poignée poussette - 16 po | 1 |
| 6 | 9001610 | Poignée poussette - 17 po | 1 |
| 7 | 9001611 | Poignée poussette - 18 po | 1 |
| 8 | 9001612 | Poignée poussette - 19 po | 1 |
| 9 | 9001613 | Poignée poussette - 20 po | 1 |
| 10 | 9002915 | Poignée de poussée HD - Ajustable | 2 |
| 11 | 9001003 | Montant dossier - Manchon pour poignée intégrée | 1 |



UTILISER LE MANCHON #9001003 SI LA POIGNÉE DE POUSSETTE (#9001605 À #9001613) SERA INSTALLÉE AVEC LES MONTANTS DE DOSSIER ALUMINIUM DROIT AVEC POIGNÉE INTÉGRÉE (#9003298 OU #9003299)



ASSUREZ-VOUS D'AVOIR VOTRE NUMÉRO DE SÉRIE PRÈS DE VOUS AVANT DE COMMANDER DES PIÈCES POUR VOTRE FAUTEUIL MOTION COMPOSITES

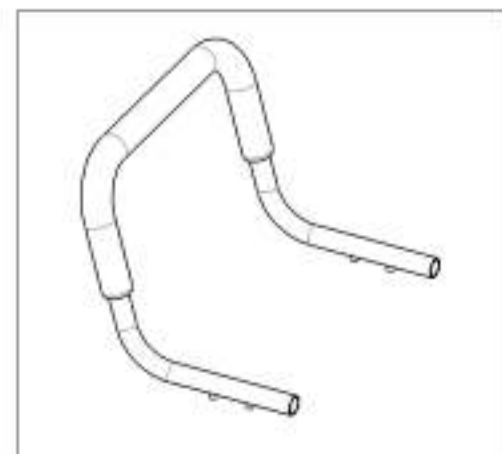
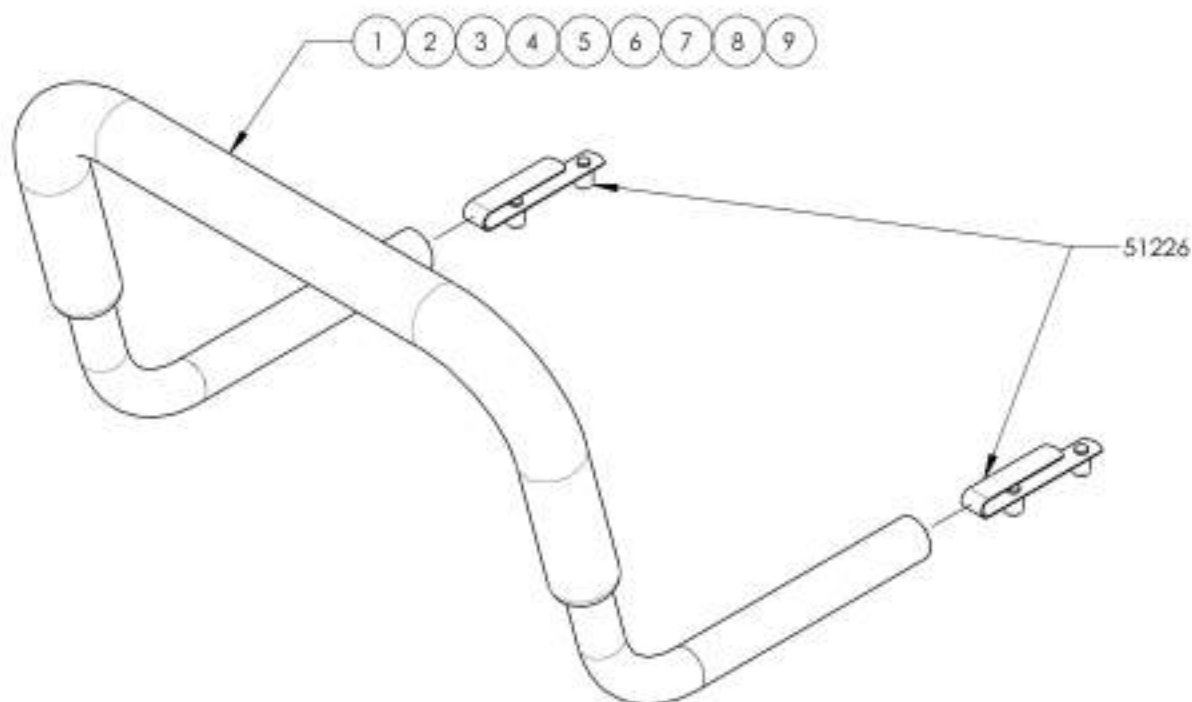
| No. ITEM | No. PIECE | DESCRIPTION | 9001605 /QTE | 9001606 /QTE | 9001607 /QTE | 9001608 /QTE | 9001609 /QTE | 9001610 /QTE | 9001611 /QTE | 9001612 /QTE | 9001613 /QTE |
|----------|-----------|------------------------------------|--------------|--------------|--------------|--------------|--------------|--------------|--------------|--------------|--------------|
| 1 | 51525 | POIGNÉE POUSETTE 12po - ASSEMBLAGE | 1 | - | - | - | - | - | - | - | - |
| 2 | 51526 | POIGNÉE POUSETTE 13po - ASSEMBLAGE | - | 1 | - | - | - | - | - | - | - |
| 3 | 51527 | POIGNÉE POUSETTE 14po - ASSEMBLAGE | - | - | 1 | - | - | - | - | - | - |
| 4 | 51528 | POIGNÉE POUSETTE 15po - ASSEMBLAGE | - | - | - | 1 | - | - | - | - | - |
| 5 | 51529 | POIGNÉE POUSETTE 16po - ASSEMBLAGE | - | - | - | - | 1 | - | - | - | - |
| 6 | 51530 | POIGNÉE POUSETTE 17po - ASSEMBLAGE | - | - | - | - | - | 1 | - | - | - |
| 7 | 51531 | POIGNÉE POUSETTE 18po - ASSEMBLAGE | - | - | - | - | - | - | 1 | - | - |
| 8 | 51532 | POIGNÉE POUSETTE 19po - ASSEMBLAGE | - | - | - | - | - | - | - | 1 | - |
| 9 | 51533 | POIGNÉE POUSETTE 20po - ASSEMBLAGE | - | - | - | - | - | - | - | - | 1 |

AVERTISSEMENT important sur les poignées de poussette



Les poignées de poussette n'ont pas été conçues pour soulever ou tirer le poids d'un utilisateur dans son fauteuil roulant. Cet accessoire est conçu pour pousser et guider l'utilisateur dans son fauteuil.

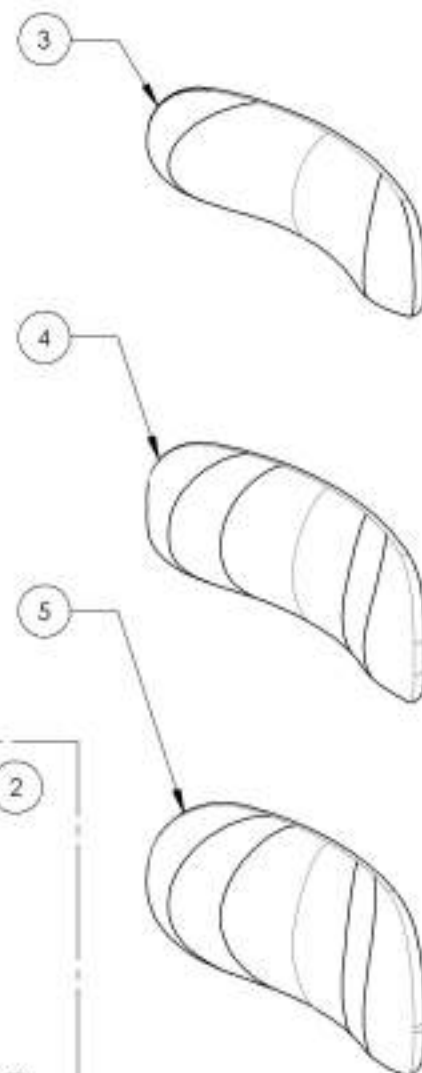
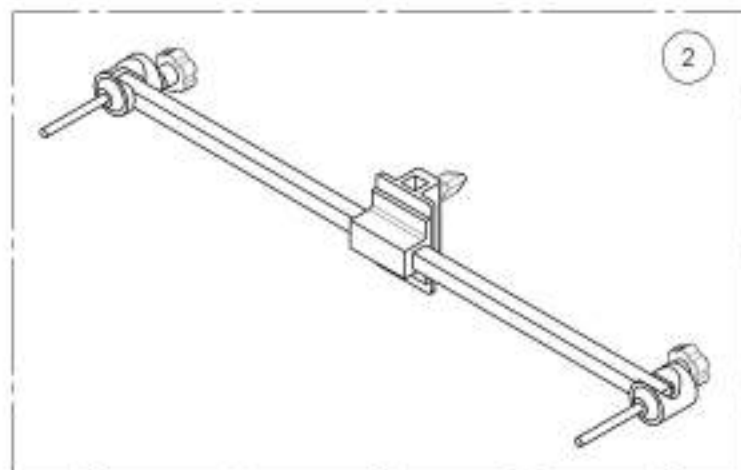
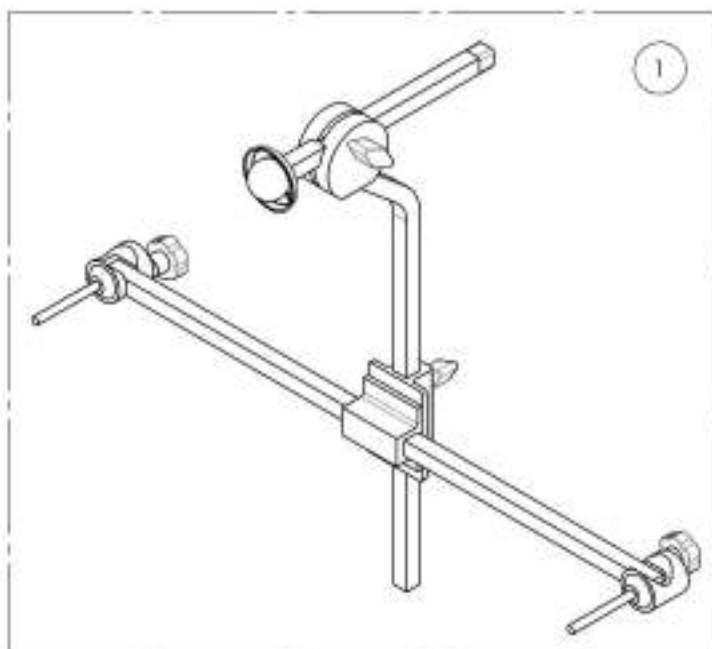
Soulever ou tirer le poids d'un utilisateur dans son fauteuil roulant peut résulter à un bris des poignées de poussée et causer des blessures graves **(SVP VOUS RÉFÉRER AU MANUEL D'UTILISATEUR)**



ASSUREZ-VOUS D'AVOIR VOTRE NUMÉRO DE SÉRIE PRÈS DE VOUS AVANT DE COMMANDER DES PIÈCES POUR VOTRE FAUTEUIL MOTION COMPOSITES

***Les poignées de poussée HD ou poignées de poussée intégrées sont nécessaires pour installer les barres de tensions (#9001592 & #9001593)
Veuillez vous référer au catalogue des poignées de poussée pour appuis-tête.**

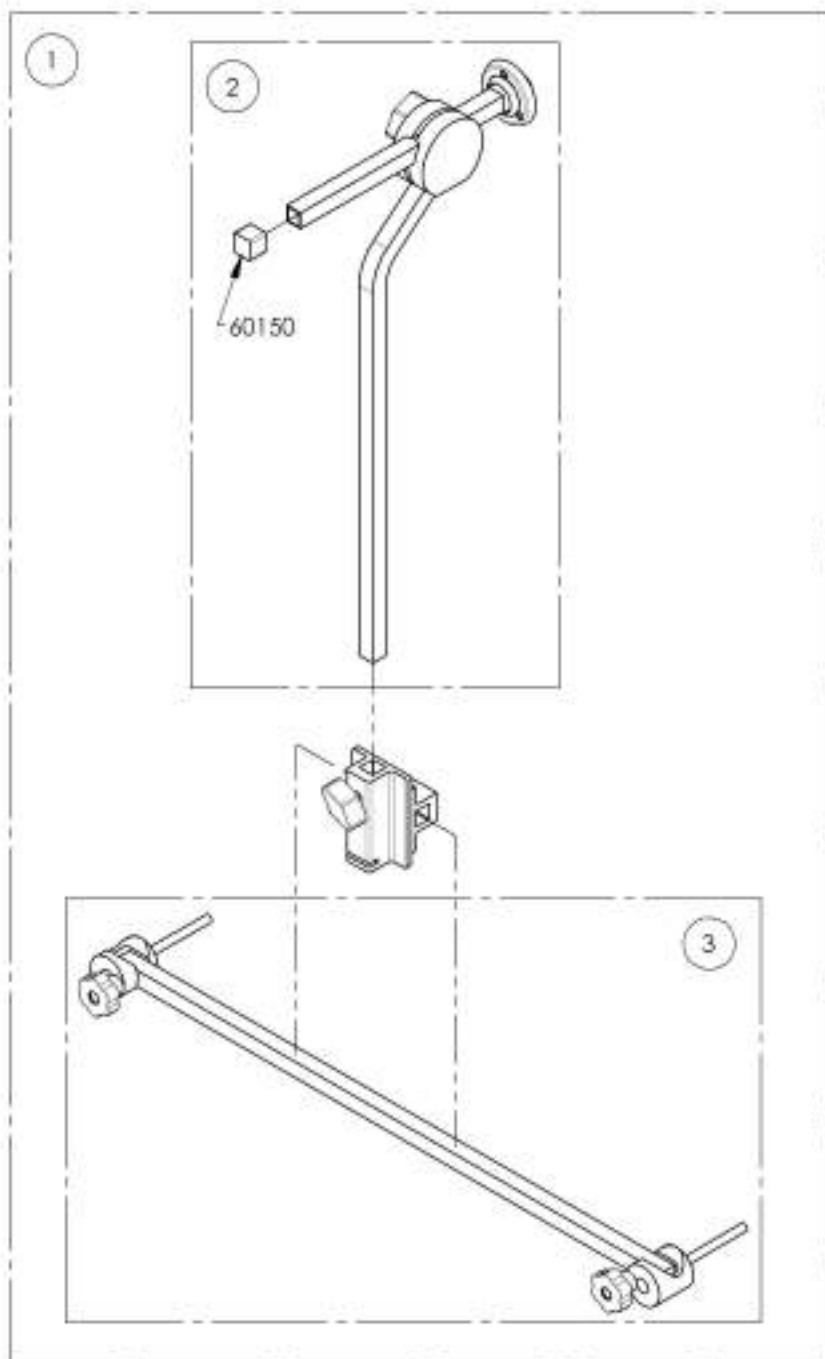
| No. ITEM | No. PIÈCE | DESCRIPTION | QTE |
|----------|-----------|--|-----|
| 1 | 9001592 | Barre de tension de dossier avec montage articulée à rotule & ancrage appui-tête | 1 |
| 2 | 9001593 | Barre de tension de dossier avec ancrage appui-tête | 1 |
| 3 | 9001589 | Coussin appui-tête - petit, 3½ x 6 po | 1 |
| 4 | 9001590 | Coussin appui-tête - moyen, 4½ x 7 po | 1 |
| 5 | 9001591 | Coussin appui-tête - grand, 5½ x 8 po | 1 |



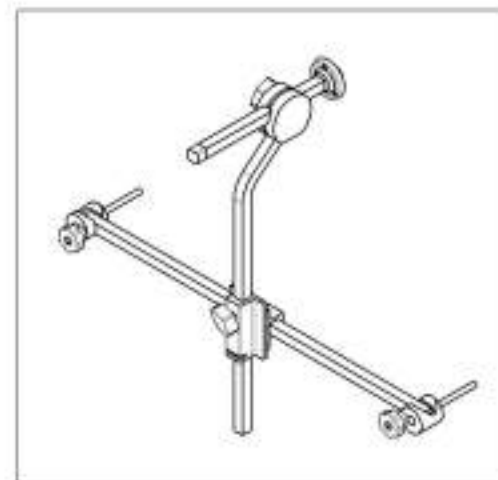
ASSUREZ-VOUS D'AVOIR VOTRE NUMÉRO DE SÉRIE
PRÈS DE VOUS AVANT DE COMMANDER DES PIÈCES
POUR VOTRE FAUTEUIL MOTION COMPOSITES

9001592

Barre de tension de dossier avec monture articulée à rotule & ancrage appui-tête



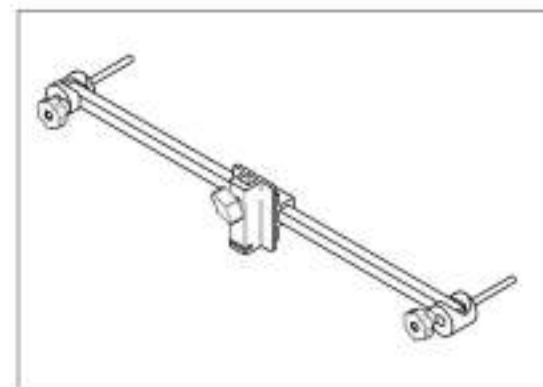
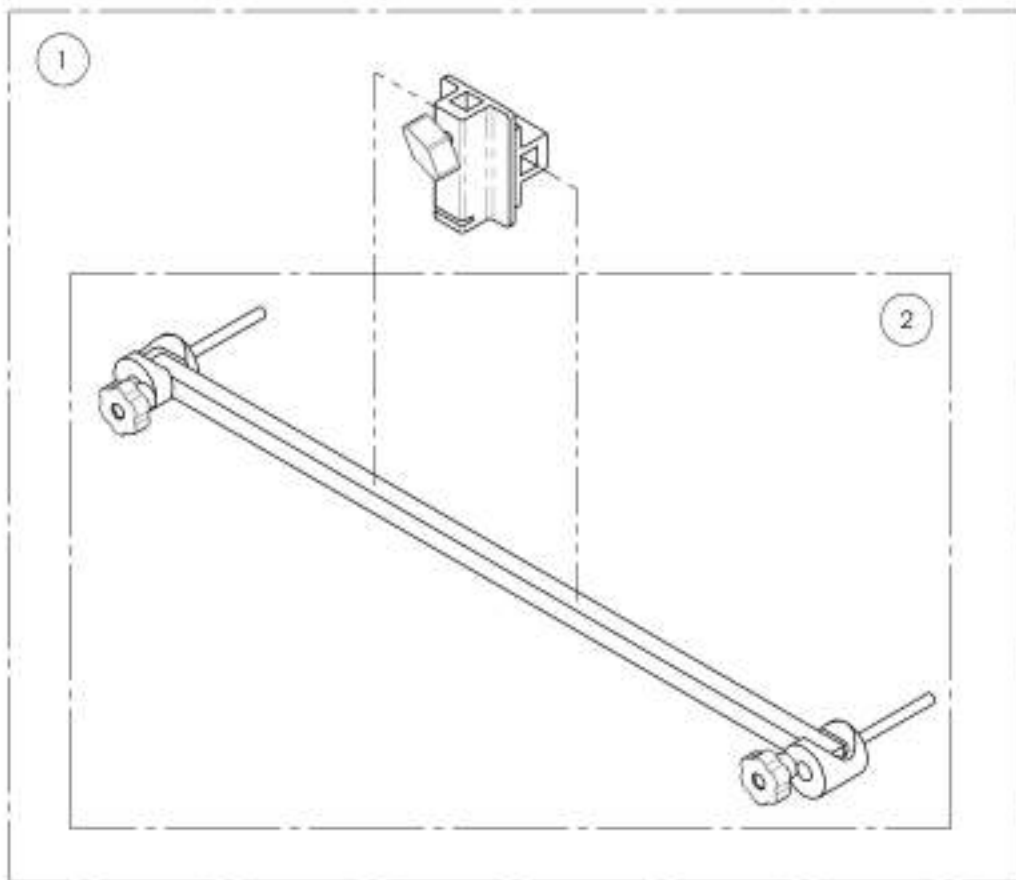
| No. ITEM | No. PIECE | DESCRIPTION | 9001592 /QTE | REMPLACEMENT RECES/QTY. |
|----------|-----------|---|--------------|-------------------------|
| 1 | 60701 | KIT BARRE DE TENSION_PLAQUE_MONTURE ARTICULEE | 1 | - |
| 2 | 60106 | MONTURE ARTICULEE | - | 1 |
| 3 | 60703 | KIT BARRE DE TENSION | - | 1 |



ASSUREZ-VOUS D'AVOIR VOTRE NUMERO DE SERIE
PRES DE VOUS AVANT DE COMMANDER DES PIECES
POUR VOTRE FAUTEUIL MOTION COMPOSITES

9001593
Barre de tension de dossier avec ancrage appui-tête

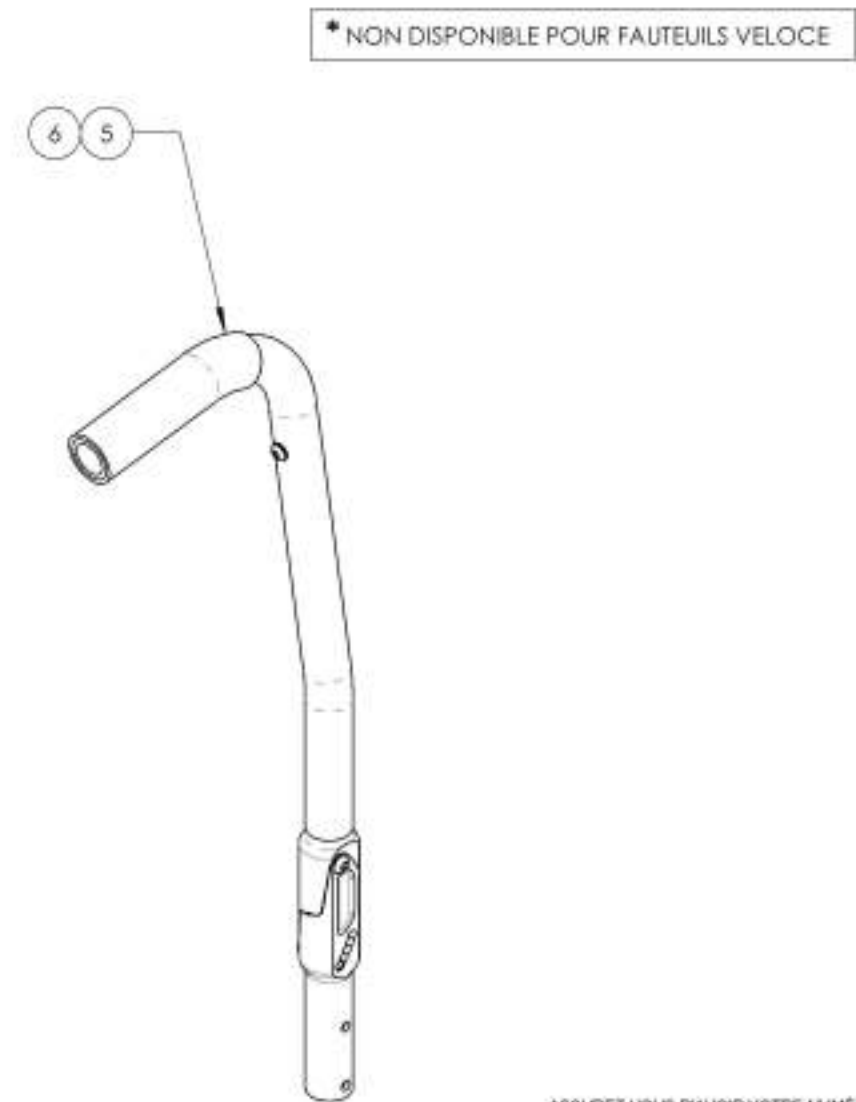
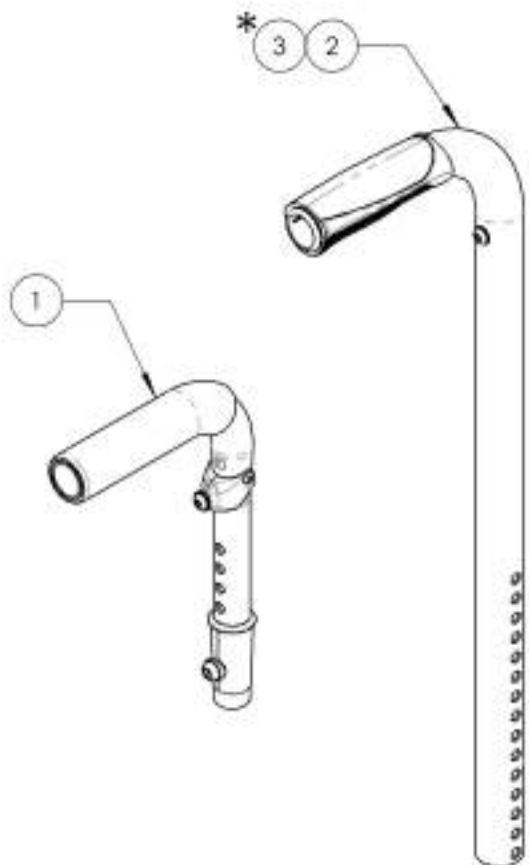
| No. ITEM | No. PIÈCE | DESCRIPTION | 9001593 /QTE | REMPLACEMENT PIÈCES/QTE |
|----------|-----------|---|--------------|-------------------------|
| 1 | .60702 | KIT BARRE DE TENSION + PLAQUE D'ANCRAGE | 1 | - |
| 2 | .60703 | KIT BARRE DE TENSION | - | 1 |



ASSUREZ-VOUS D'AVOIR VOTRE NUMÉRO DE SÉRIE
PRÈS DE VOUS AVANT DE COMMANDER DES PIÈCES
POUR VOTRE FAUTEUIL MOTION COMPOSITES

Catalogue de montants de dossier
Poignées de poussée pour appuis-tête

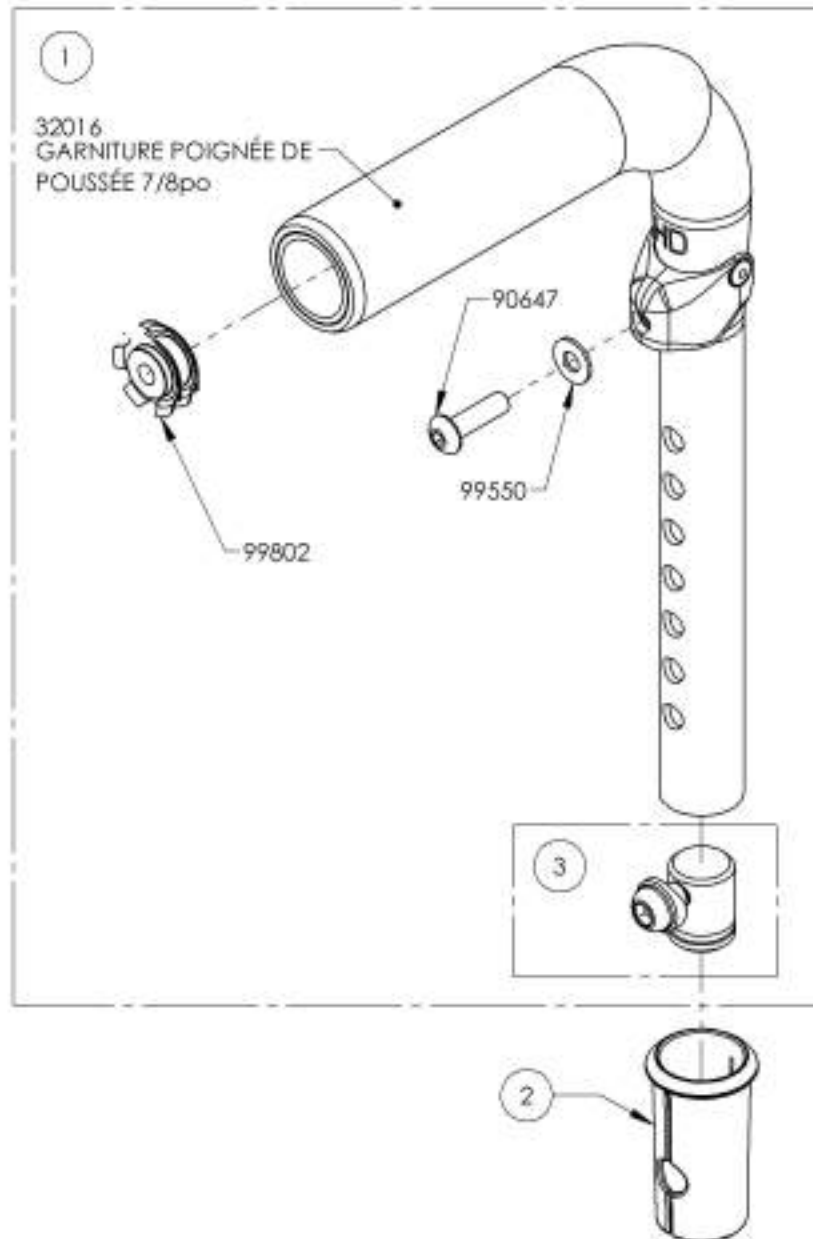
| No. ITEM | No. PIECE | DESCRIPTION | QTE |
|----------|-----------|---|-----|
| 1 | 9007565 | Poignée de poussée HD - Ajustable avec rondelle de retenue | 1 |
| 2 | 9007610* | Montant dossier - Alu. droit, poignée fixe, 9-15 po + rondelle retenue | 1 |
| 3 | 9007611* | Montant dossier - Alu. droit, poignée fixe, 15-21 po + rondelle retenue | 1 |
| 4 | 9007612* | Montant dossier - Alu. 8° à 8 po, poignée fixe, 16, 18 ou 20 po + rondelle retenue | 1 |
| 5 | 9007613 | Montant dossier - Alu. ajust. en angle, 8° à 8 po, poignée fixe, 16 po + rondelle retenue | 1 |
| 6 | 9007614 | Montant dossier - Alu. ajust. en angle, 8° à 8 po, poignée fixe, 20 po + rondelle retenue | 1 |



ASSUREZ-VOUS D'AVOIR VOTRE NUMÉRO DE SÉRIE
 PRÈS DE VOUS AVANT DE COMMANDER DES PIÈCES
 POUR VOTRE FAUTEUIL MOTION COMPOSITES

9007565
Poignée de poussée HD - Ajustable avec rondelle de retenue

| No. ITEM | No. PIÈCE | DESCRIPTION | 9007565 /QTE | REMPLACEMENT PIÈCES/QTY. |
|----------|-----------|---|--------------|--------------------------|
| 1 | 32541 | POIGNÉE DE POUSSÉE HD + ROND. DE RETENUE 7/8po - ASSY | 1 | - |
| 2 | 32017 | MANCHON POIGNÉE DE POUSSÉE (F x1) | 1 | - |
| 3 | 32514 | GOUILLE FILETÉE - POIGNÉE DE POUSSÉE - ASSEMBLAGE (M) | - | 1 |

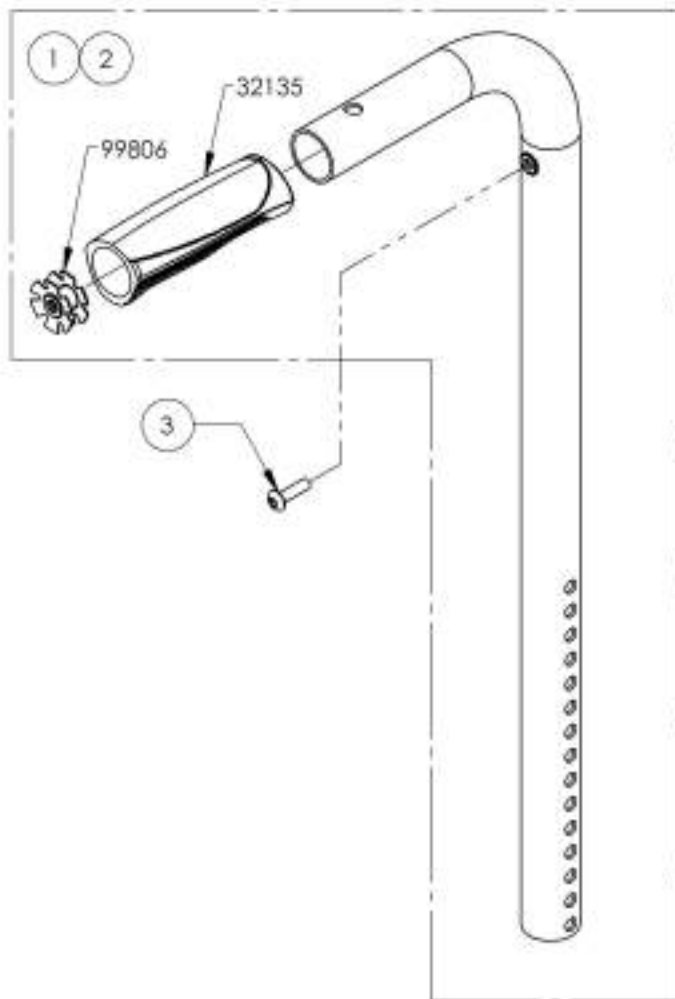


ASSUREZ-VOUS D'AVOIR VOTRE NUMÉRO DE SÉRIE
 PRÈS DE VOUS AVANT DE COMMANDER DES PIÈCES
 POUR VOTRE FAUTEUIL MOTION COMPOSITES

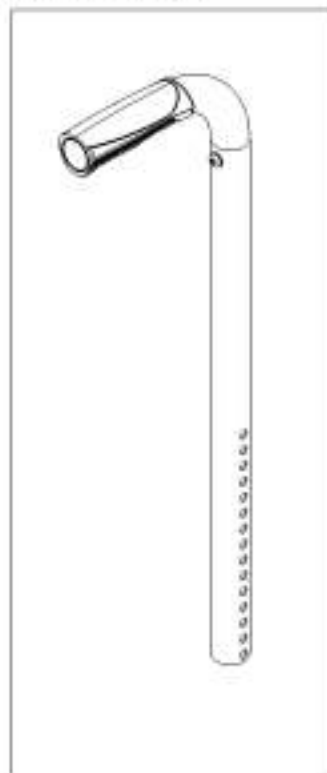
9007610 9007611

Montant dossier - Alu, droit, poignée fixe + rondelle retenue

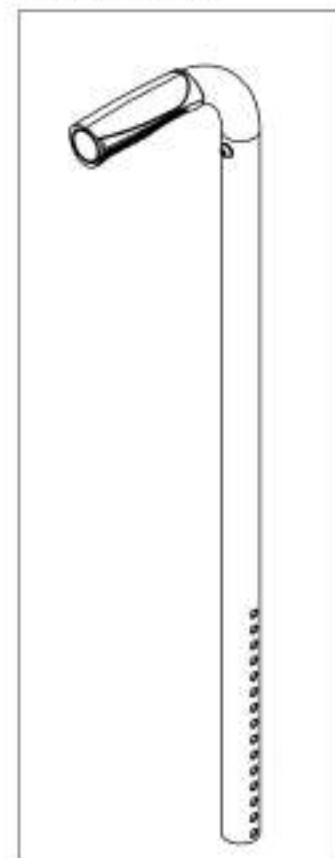
| No. ITEM | No. PIÈCE | DESCRIPTION | 9007610 /QTE | 9007611 /QTE |
|----------|-----------|---|--------------|--------------|
| 1 | 32546 | DOSSIER ALU DROIT 9-15po IPH + ROND. DE RETENUE - ASSY | 1 | - |
| 2 | 32547 | DOSSIER ALU DROIT 15-21po IPH + ROND. DE RETENUE - ASSY | - | 1 |
| 3 | 90647 | VIS À TÊTE BOMBÉE M5X0,8 X 18mm L, ENTièrement FILETÉE | 1 | 1 |



9007610
Montant dossier - Alu, droit,
poignée fixe, 9-15 po +
rondelle retenue



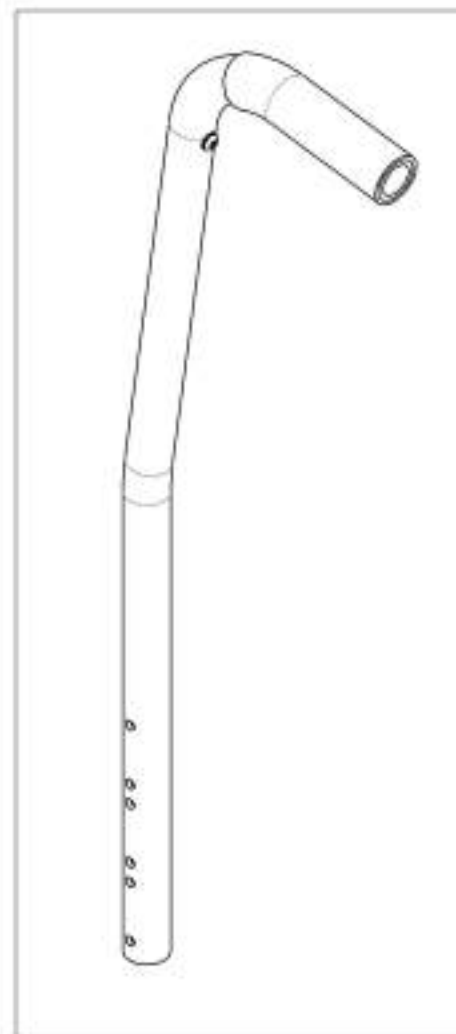
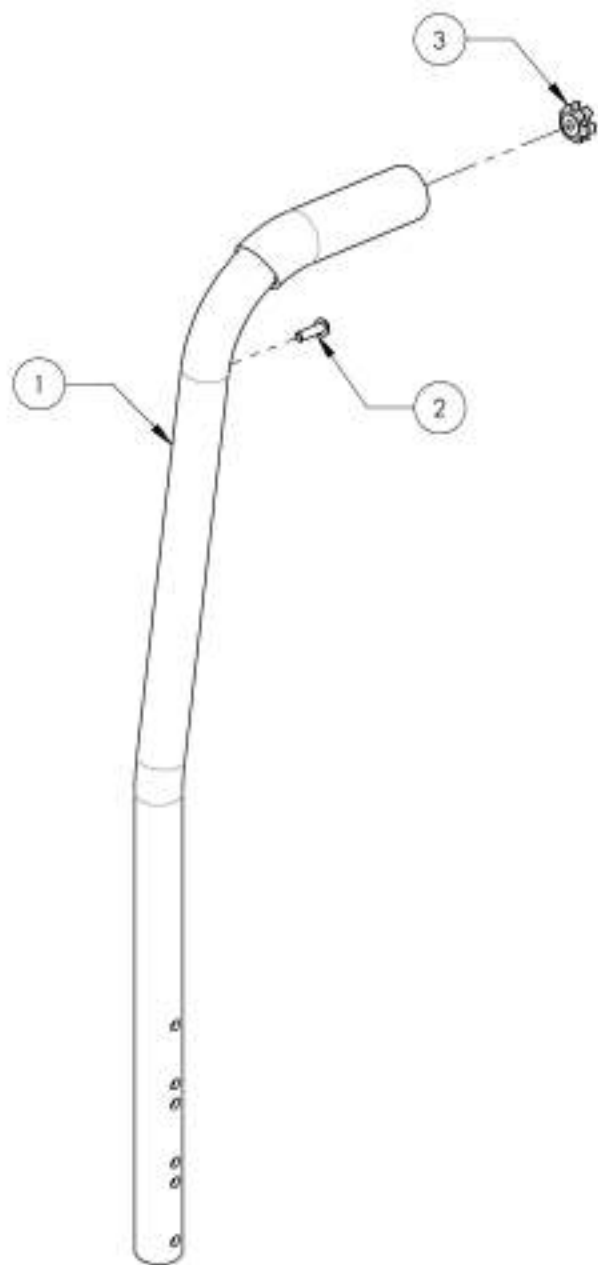
9007611
Montant dossier - Alu, droit,
poignée fixe, 15-21 po +
rondelle retenue



ASSUREZ-VOUS D'AVOIR VOTRE NUMÉRO DE SÉRIE
PRÈS DE VOUS AVANT DE COMMANDER DES PIÈCES
POUR VOTRE FAUTEUIL MOTION COMPOSITES

9007612
Montant dossier - Alu, 8" à 8 po, poignée fixe, 16, 18 ou 20 po + rondelle retenue

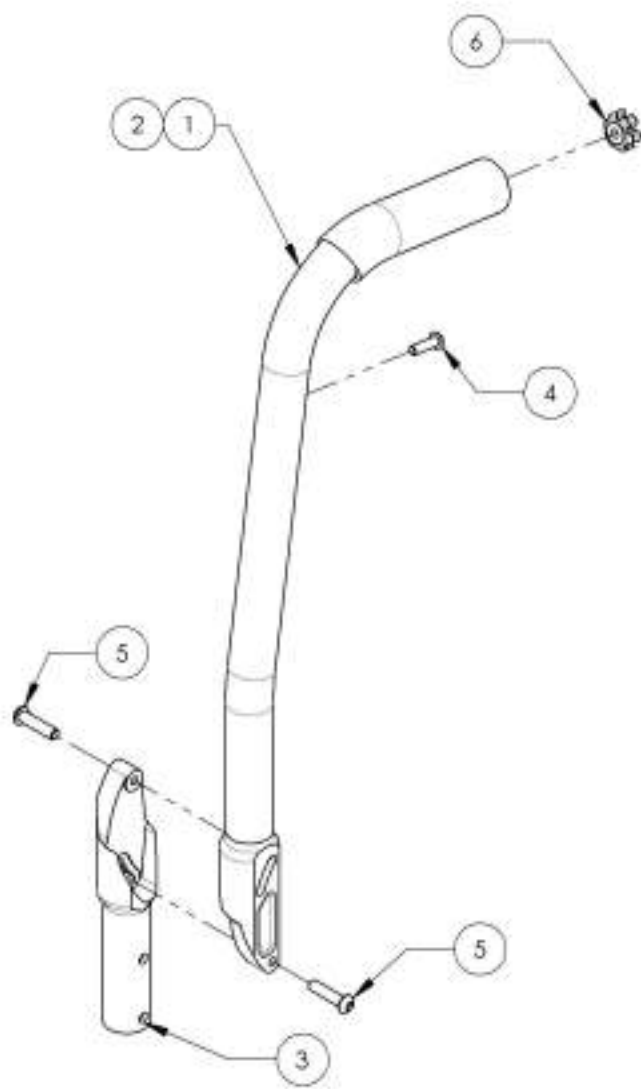
| No. ITEM | No. PIÈCE | DESCRIPTION | 9007612 /QTE |
|----------|-----------|---|--------------|
| 1 | 32300 | DOSSIER ALU 16", 18" OU 20" po AVEC POIGNÉE INTÉGRÉE - ASSEMBLAGE (M) | 1 |
| 2 | 90647 | VIS À TÊTE BOMBÉE M5X0,8 X 18mm L. ENTièrement FILETÉE | 1 |
| 3 | 99902 | RONDELLE DE RETENUE 1_4-20 POUR 0,75 - 0,775po ID | 1 |



ASSUREZ-VOUS D'AVOIR VOTRE NUMÉRO DE SÉRIE.
PRÊS DE VOUS AVANT DE COMMANDER DES PIÈCES
POUR VOTRE FAUTEUIL MOTION COMPOSITES

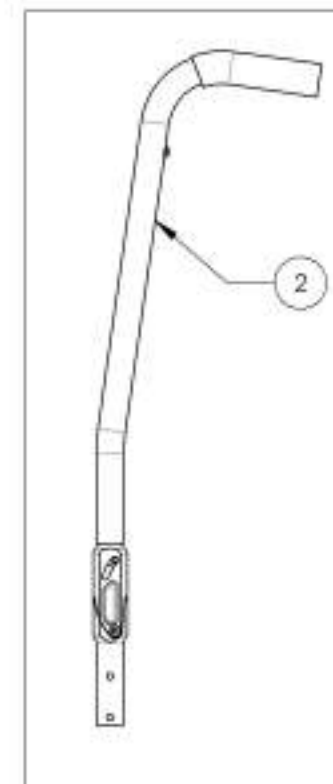
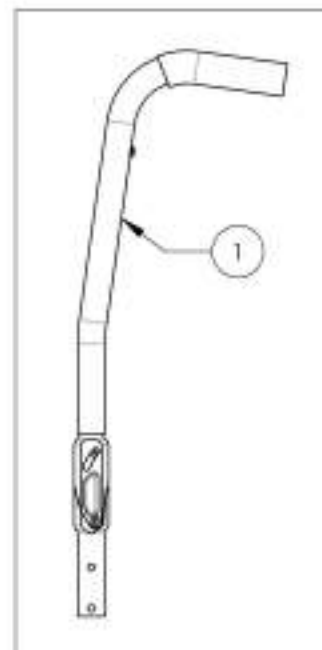
9007613_9007614**Montant dossier - Alu, ajust. en angle, 8° à 8 po + rondelle retenue**

| No. ITEM | No. PIÈCE | DESCRIPTION | 9007613 / QTE | 9007614 / QTE |
|----------|-----------|--|---------------|---------------|
| 1 | 32501 | TUBE ALU DE DOSSIER 8° AJUSTABLE 16po AVEC POIGNÉE INTÉGRÉE - ASSEMBLAGE (M) | 1 | - |
| 2 | 32502 | TUBE ALU DE DOSSIER 8° AJUSTABLE 20po AVEC POIGNÉE INTÉGRÉE - ASSEMBLAGE (M) | - | 1 |
| 3 | 32037 | DOSSIER AJUSTABLE BAS (M) | 1 | 1 |
| 4 | 90647 | VIS À TÊTE BOMBÉE M5X0,8 X 18mm L, ENTièrement FILETÉE | 1 | 1 |
| 5 | 90663 | VIS À TÊTE BOMBÉE M5X1 X 25mm L, ENTièrement FILETÉE | 2 | 2 |
| 6 | 99802 | RONDILLE DE RETENUE 1_4-20 POUR 0,75 - 0,775po ID | 1 | 1 |



9007614
Montant dossier - Alu, ajust. en angle, 8° à 8 po, poignée fixe, 20 po + rondelle retenue

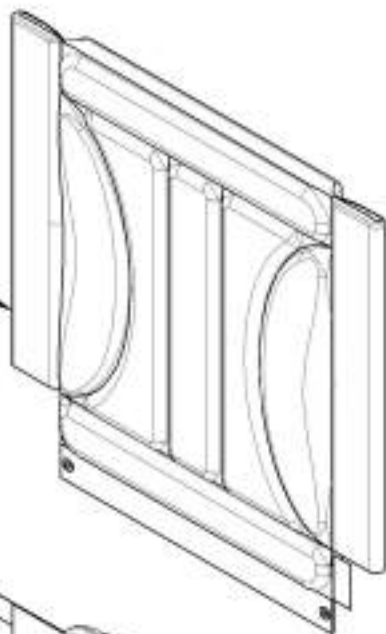
9007613
Montant dossier - Alu, ajust. en angle, 8° à 8 po, poignée fixe, 16 po + rondelle retenue



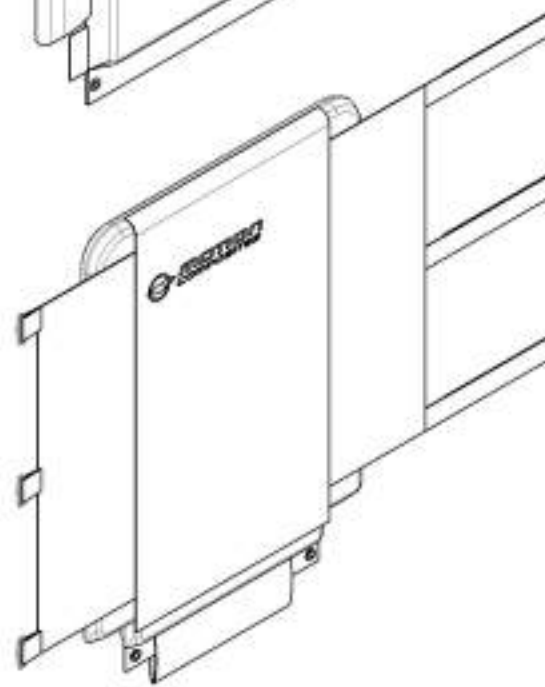
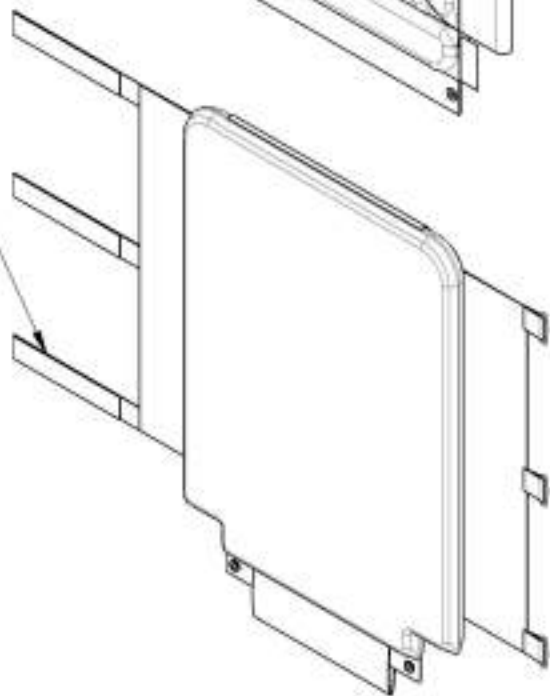
ASSUREZ-VOUS D'AVOIR VOTRE NUMÉRO DE SÉRIE PRÈS DE VOUS AVANT DE COMMANDER DES PIÈCES POUR VOTRE FAUTEUIL MOTION COMPOSITES

Catalogue de dossier et d'assise
Dossier - Souple & Souple à tension réglable

DOSSIER SOUPLE
SE RÉFÉRER À L'ITEM
#9001809_9001863
POUR LARGEUR & LONGUEUR

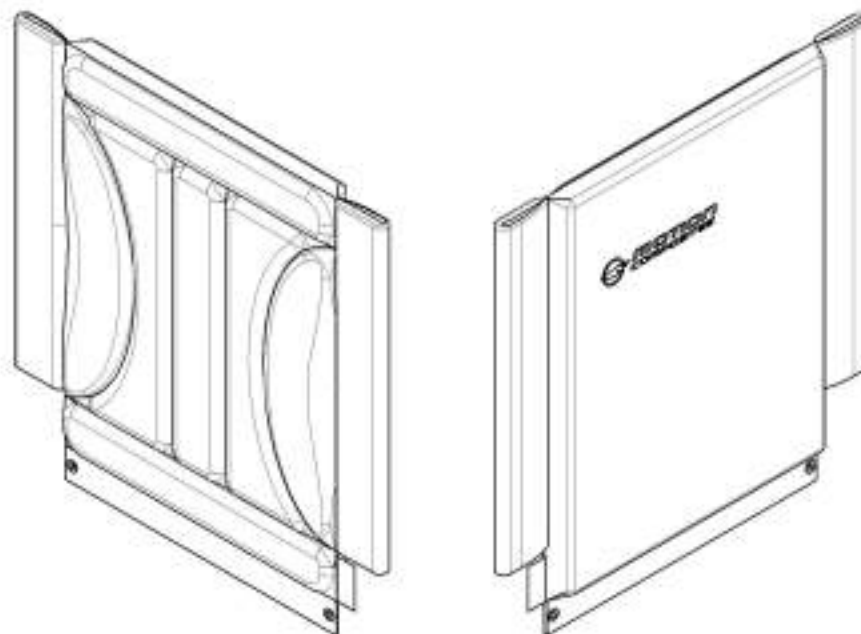


DOSSIER SOUPLE À TENSION RÉGLABLE
SE RÉFÉRER À L'ITEM
#9001754_9001808
POUR LARGEUR & PROFONDEUR



ASSUREZ-VOUS D'AVOIR VOTRE NUMÉRO DE SÉRIE
PRÈS DE VOUS AVANT DE COMMANDER DES PIÈCES
POUR VOTRE FAUTEUIL MOTION COMPOSITES

9001809_9001863
Dossier - Souple (Spécifier grandeur)



| DOSSIER SOUPLE | | LONGUEUR en pouces (cm) | | | | |
|------------------------------|-----------|-------------------------|-------------------|-------------------|-------------------|-------------------|
| | | 9-12 (22.9-30.5) | 12-15 (30.5-38.1) | 15-18 (38.1-45.7) | 18-21 (45.7-53.3) | 21-24 (53.3-60.9) |
| LARGEUR en pouces (cm) | 12 (30.5) | 9001809 | 9001810 | 9001811 | 9001812 | 9001813 |
| | 13 (33.0) | 9001814 | 9001815 | 9001816 | 9001817 | 9001818 |
| | 14 (35.6) | 9001819 | 9001820 | 9001821 | 9001822 | 9001823 |
| | 15 (38.1) | 9001824 | 9001825 | 9001826 | 9001827 | 9001828 |
| | 16 (40.6) | 9001829 | 9001830 | 9001831 | 9001832 | 9001833 |
| | 17 (43.2) | 9001834 | 9001835 | 9001836 | 9001837 | 9001838 |
| | 18 (45.7) | 9001839 | 9001840 | 9001841 | 9001842 | 9001843 |
| | 19 (48.3) | 9001844 | 9001845 | 9001846 | 9001847 | 9001848 |
| | 20 (50.8) | 9001849 | 9001850 | 9001851 | 9001852 | 9001853 |
| | 21 (53.3) | 9001854 | 9001855 | 9001856 | 9001857 | 9001858 |
| | 22 (55.9) | 9001859 | 9001860 | 9001861 | 9001862 | 9001863 |

ASSUREZ-VOUS D'AVOIR VOTRE NUMÉRO DE SÉRIE
 PRÈS DE VOUS AVANT DE COMMANDER DES PIÈCES
 POUR VOTRE FAUTEUIL MOTION COMPOSITES

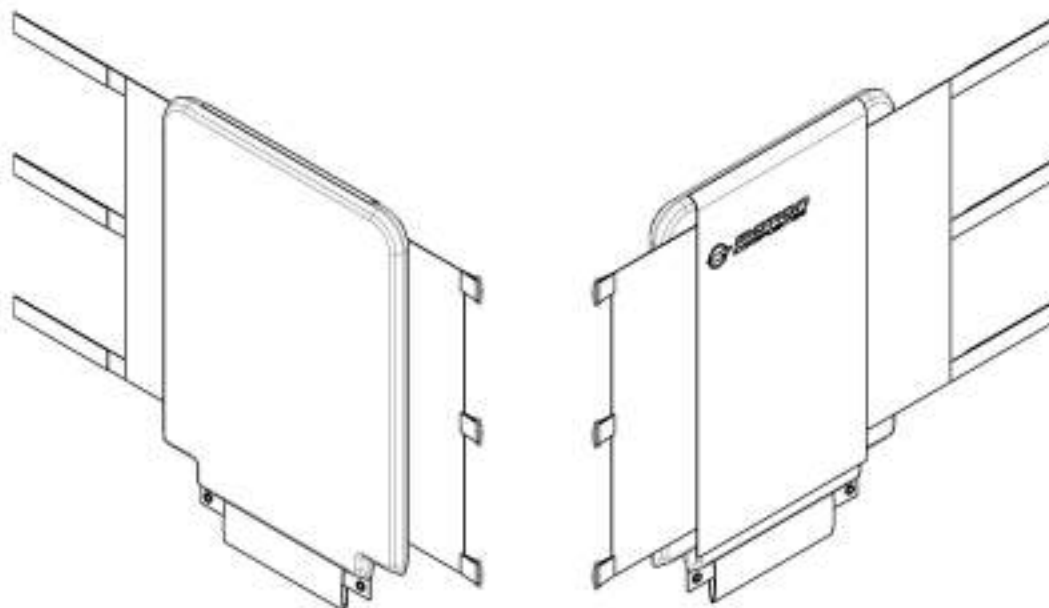
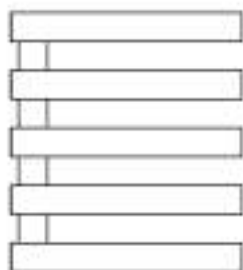
9001754_9001808

Dossier - Souple à tension réglable (Spécifier grandeur)

**SANGLES POUR DOSSIER À
TENSION RÉGLABLE**

POUR 9-12", 12-15" & 15-18"
UTILISEZ **#60092**

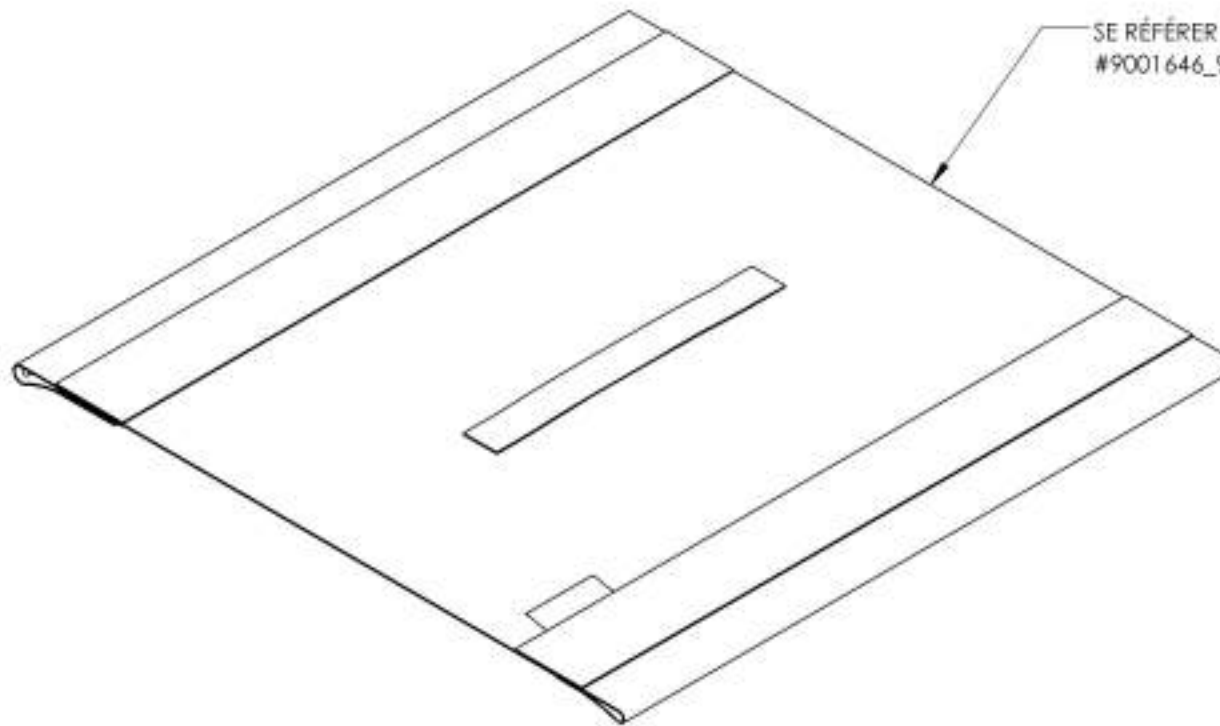
POUR 18-21" & 21-24"
UTILISEZ **#60093**



| DOSSIER SOUPLE À TENSION RÉGLABLE | | LONGUEUR en pouces (cm) | | | | |
|--------------------------------------|-----------|-------------------------|-------------------|-------------------|-------------------|-------------------|
| | | 9-12 (22.9-30.5) | 12-15 (30.5-38.1) | 15-18 (38.1-45.7) | 18-21 (45.7-53.3) | 21-24 (53.3-60.9) |
| LARGEUR en pouces (cm) | 12 (30.5) | 9001754 | 9001755 | 9001756 | 9001757 | 9001758 |
| | 13 (33.0) | 9001759 | 9001760 | 9001761 | 9001762 | 9001763 |
| | 14 (35.6) | 9001764 | 9001765 | 9001766 | 9001767 | 9001768 |
| | 15 (38.1) | 9001769 | 9001770 | 9001771 | 9001772 | 9001773 |
| | 16 (40.6) | 9001774 | 9001775 | 9001776 | 9001777 | 9001778 |
| | 17 (43.2) | 9001779 | 9001780 | 9001781 | 9001782 | 9001783 |
| | 18 (45.7) | 9001784 | 9001785 | 9001786 | 9001787 | 9001788 |
| | 19 (48.3) | 9001789 | 9001790 | 9001791 | 9001792 | 9001793 |
| | 20 (50.8) | 9001794 | 9001795 | 9001796 | 9001797 | 9001798 |
| | 21 (53.3) | 9001799 | 9001800 | 9001801 | 9001802 | 9001803 |
| | 22 (55.9) | 9001804 | 9001805 | 9001806 | 9001807 | 9001808 |

ASSUREZ-VOUS D'AVOIR VOTRE NUMÉRO DE SÉRIE
PRÈS DE VOUS AVANT DE COMMANDER DES PIÈCES
POUR VOTRE FAUTEUIL MOTION COMPOSITES

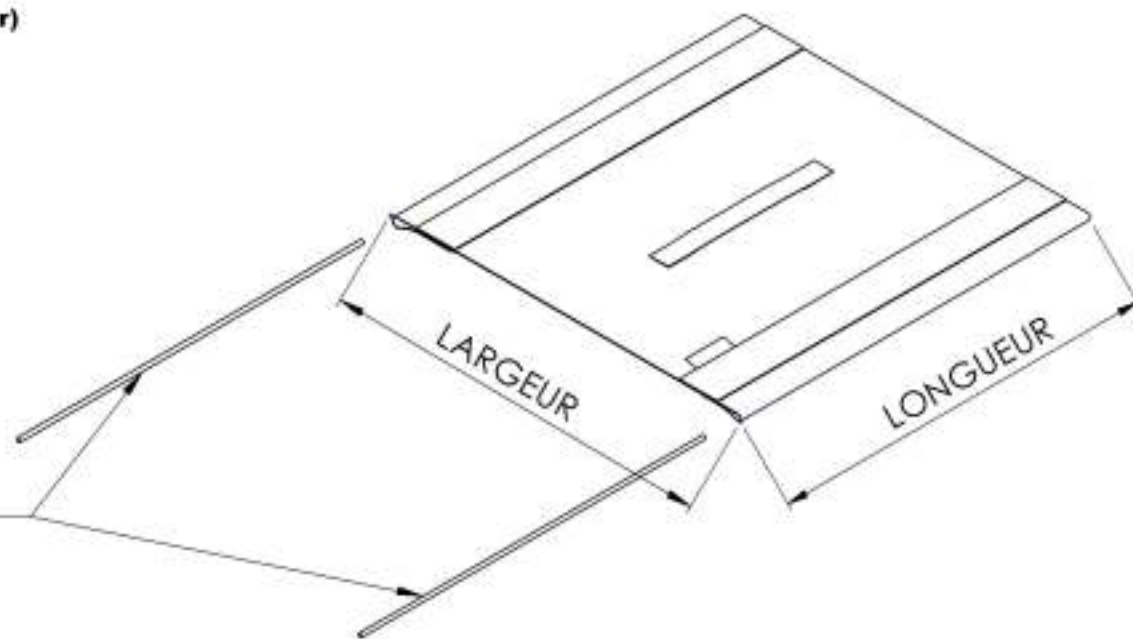
Catalogue de dossier et d'assise
Toile de siège type 2 à glissière



SE RÉFÉRER À L'ITEM
#9001646_9001744 (avec crochets Velcro)

9001646_9001744

Toile de siège type 2 à glissière à crochet (Préciser grandeur)

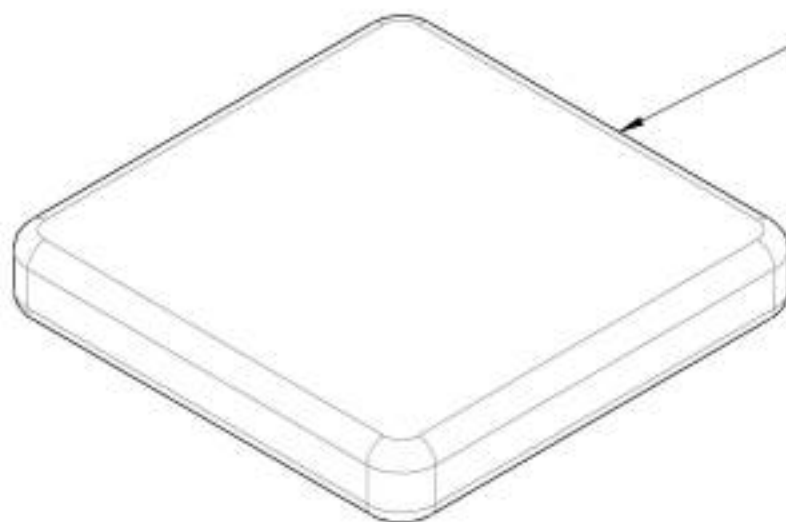


REPLACEMENT DE PIÈCES

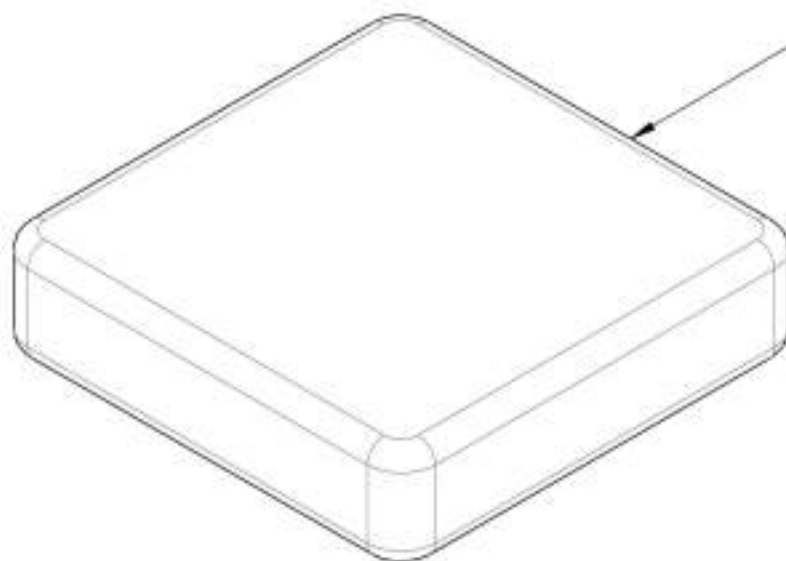
| | |
|---------------------------------------|-------|
| GUIDE TOILE DE SIÈGE À GLISSIÈRE 12po | 12173 |
| GUIDE TOILE DE SIÈGE À GLISSIÈRE 13po | 12174 |
| GUIDE TOILE DE SIÈGE À GLISSIÈRE 14po | 12175 |
| GUIDE TOILE DE SIÈGE À GLISSIÈRE 15po | 12176 |
| GUIDE TOILE DE SIÈGE À GLISSIÈRE 16po | 12177 |
| GUIDE TOILE DE SIÈGE À GLISSIÈRE 17po | 12178 |
| GUIDE TOILE DE SIÈGE À GLISSIÈRE 18po | 12179 |
| GUIDE TOILE DE SIÈGE À GLISSIÈRE 19po | 12180 |
| GUIDE TOILE DE SIÈGE À GLISSIÈRE 20po | 12181 |

| 2X guides de toile à glissière inclus | | LONGUEUR en pouces (cm) | | | | | | | | |
|--|-----------|-------------------------|-----------|-----------|-----------|-----------|-----------|-----------|-----------|-----------|
| | | 12 (30.5) | 13 (33.0) | 14 (35.6) | 15 (38.1) | 16 (40.6) | 17 (43.2) | 18 (45.7) | 19 (48.3) | 20 (50.8) |
| LARGEUR en pouces (cm) | 12 (30.5) | 9001646 | 9001647 | 9001648 | 9001649 | 9001650 | 9001651 | 9001652 | 9001653 | 9001654 |
| | 13 (33.0) | 9001655 | 9001656 | 9001657 | 9001658 | 9001659 | 9001660 | 9001661 | 9001662 | 9001663 |
| | 14 (35.6) | 9001664 | 9001665 | 9001666 | 9001667 | 9001668 | 9001669 | 9001670 | 9001671 | 9001672 |
| | 15 (38.1) | 9001673 | 9001674 | 9001675 | 9001676 | 9001677 | 9001678 | 9001679 | 9001680 | 9001681 |
| | 16 (40.6) | 9001682 | 9001683 | 9001684 | 9001685 | 9001686 | 9001687 | 9001688 | 9001689 | 9001690 |
| | 17 (43.2) | 9001691 | 9001692 | 9001693 | 9001694 | 9001695 | 9001696 | 9001697 | 9001698 | 9001699 |
| | 18 (45.7) | 9001700 | 9001701 | 9001702 | 9001703 | 9001704 | 9001705 | 9001706 | 9001707 | 9001708 |
| | 19 (48.3) | 9001709 | 9001710 | 9001711 | 9001712 | 9001713 | 9001714 | 9001715 | 9001716 | 9001717 |
| | 20 (50.8) | 9001718 | 9001719 | 9001720 | 9001721 | 9001722 | 9001723 | 9001724 | 9001725 | 9001726 |
| | 21 (53.3) | 9001727 | 9001728 | 9001729 | 9001730 | 9001731 | 9001732 | 9001733 | 9001734 | 9001735 |
| 22 (55.9) | 9001736 | 9001737 | 9001738 | 9001739 | 9001740 | 9001741 | 9001742 | 9001743 | 9001744 | |

ASSUREZ-VOUS D'AVOIR VOTRE NUMÉRO DE SÉRIE
PRÈS DE VOUS AVANT DE COMMANDER DES PIÈCES
POUR VOTRE FAUTEUIL MOTION COMPOSITES



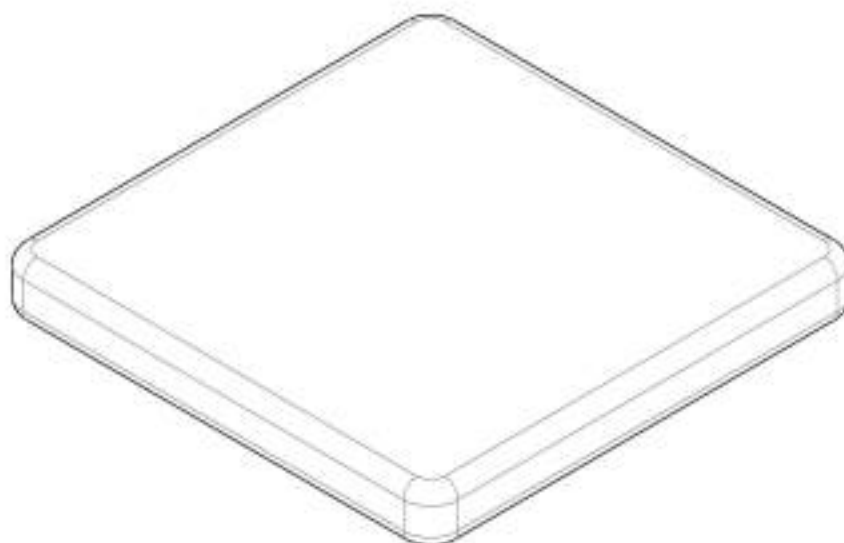
COUSSINS 2 po (avec boucles Velcro)
SE RÉFÉRER À L'ITEM
#9001934_9002032



COUSSINS 3 po (avec boucles Velcro)
SE RÉFÉRER À L'ITEM
#9002033_9002131

9001934 9002032

Coussin 2 po avec boucle velcro (Spécifier grandeur)



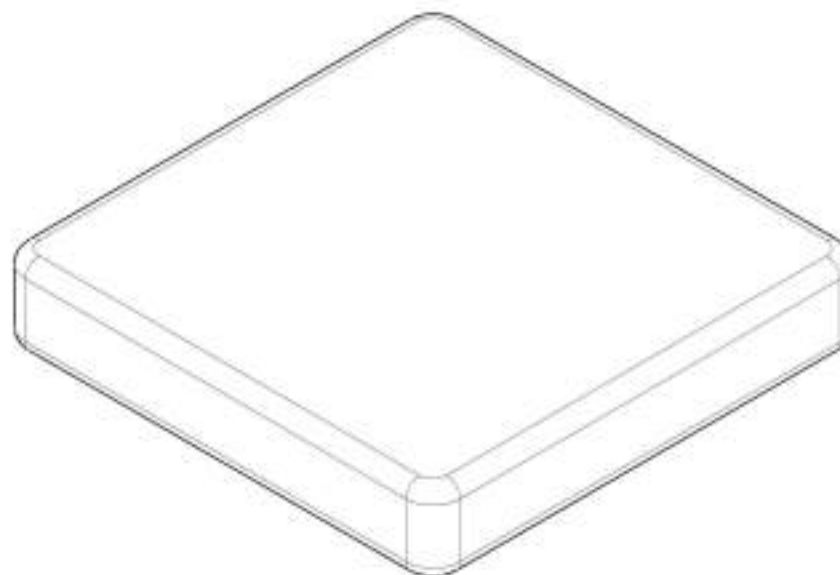
LISTE DE NUMÉROS POUR COUSSIN 2 po EN FONCTION DE LA LARGEUR ET DE LA LONGUEUR

| | | LONGUEUR en pouces (cm) | | | | | | | | |
|------------------------------|-----------|-------------------------|-----------|-----------|-----------|-----------|-----------|-----------|-----------|-----------|
| | | 12 (30.5) | 13 (33.0) | 14 (35.6) | 15 (38.1) | 16 (40.6) | 17 (43.2) | 18 (45.7) | 19 (48.3) | 20 (50.8) |
| LARGEUR en pouces (cm) | 12 (30.5) | 9001934 | 9001935 | 9001936 | 9001937 | 9001938 | 9001939 | 9001940 | 9001941 | 9001942 |
| | 13 (33.0) | 9001943 | 9001944 | 9001945 | 9001946 | 9001947 | 9001948 | 9001949 | 9001950 | 9001951 |
| | 14 (35.6) | 9001952 | 9001953 | 9001954 | 9001955 | 9001956 | 9001957 | 9001958 | 9001959 | 9001960 |
| | 15 (38.1) | 9001961 | 9001962 | 9001963 | 9001964 | 9001965 | 9001966 | 9001967 | 9001968 | 9001969 |
| | 16 (40.6) | 9001970 | 9001971 | 9001972 | 9001973 | 9001974 | 9001975 | 9001976 | 9001977 | 9001978 |
| | 17 (43.2) | 9001979 | 9001980 | 9001981 | 9001982 | 9001983 | 9001984 | 9001985 | 9001986 | 9001987 |
| | 18 (45.7) | 9001988 | 9001989 | 9001990 | 9001991 | 9001992 | 9001993 | 9001994 | 9001995 | 9001996 |
| | 19 (48.3) | 9001997 | 9001998 | 9001999 | 9002000 | 9002001 | 9002002 | 9002003 | 9002004 | 9002005 |
| | 20 (50.8) | 9002006 | 9002007 | 9002008 | 9002009 | 9002010 | 9002011 | 9002012 | 9002013 | 9002014 |
| | 21 (53.3) | 9002015 | 9002016 | 9002017 | 9002018 | 9002019 | 9002020 | 9002021 | 9002022 | 9002023 |
| 22 (55.9) | 9002024 | 9002025 | 9002026 | 9002027 | 9002028 | 9002029 | 9002030 | 9002031 | 9002032 | |

ASSUREZ-VOUS D'AVOIR VOTRE NUMÉRO DE SÉRIE
PRÈS DE VOUS AVANT DE COMMANDER DES PIÈCES
POUR VOTRE FAUTEUIL MOTION COMPOSITES

9002033 9002131

Coussin 3 po avec boucle velcro (Spécifier grandeur)

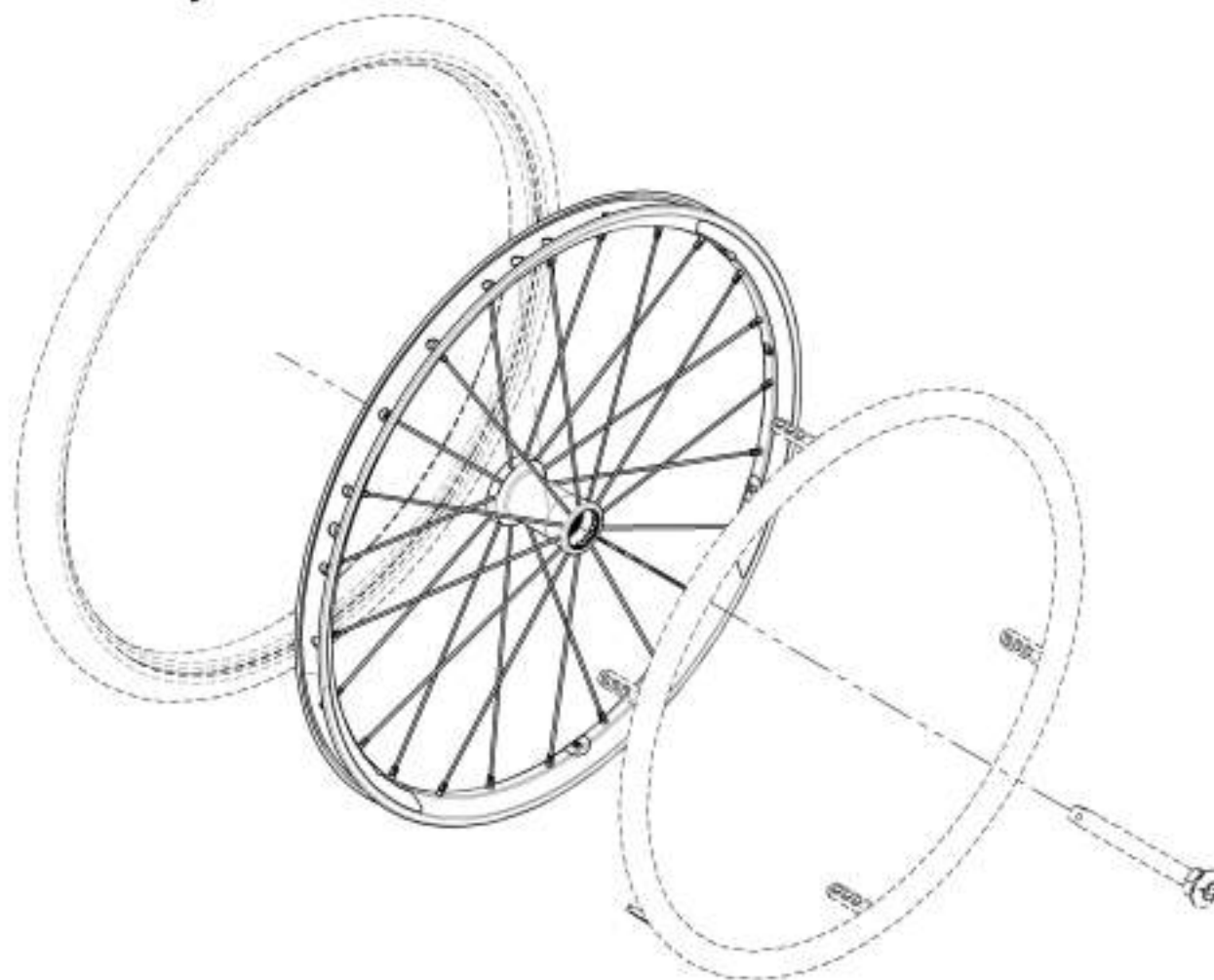


LISTE DE NUMÉROS POUR COUSSIN 3 po EN FONCTION DE LA LARGEUR ET DE LA LONGUEUR

| | | LONGUEUR en pouces (cm) | | | | | | | | |
|------------------------------|-----------|-------------------------|-----------|-----------|-----------|-----------|-----------|-----------|-----------|-----------|
| | | 12 (30.5) | 13 (33.0) | 14 (35.6) | 15 (38.1) | 16 (40.6) | 17 (43.2) | 18 (45.7) | 19 (48.3) | 20 (50.8) |
| LARGEUR en pouces (cm) | 12 (30.5) | 9002033 | 9002034 | 9002035 | 9002036 | 9002037 | 9002038 | 9002039 | 9002040 | 9002041 |
| | 13 (33.0) | 9002042 | 9002043 | 9002044 | 9002045 | 9002046 | 9002047 | 9002048 | 9002049 | 9002050 |
| | 14 (35.6) | 9002051 | 9002052 | 9002053 | 9002054 | 9002055 | 9002056 | 9002057 | 9002058 | 9002059 |
| | 15 (38.1) | 9002060 | 9002061 | 9002062 | 9002063 | 9002064 | 9002065 | 9002066 | 9002067 | 9002068 |
| | 16 (40.6) | 9002069 | 9002070 | 9002071 | 9002072 | 9002073 | 9002074 | 9002075 | 9002076 | 9002077 |
| | 17 (43.2) | 9002078 | 9002079 | 9002080 | 9002081 | 9002082 | 9002083 | 9002084 | 9002085 | 9002086 |
| | 18 (45.7) | 9002087 | 9002088 | 9002089 | 9002090 | 9002091 | 9002092 | 9002093 | 9002094 | 9002095 |
| | 19 (48.3) | 9002096 | 9002097 | 9002098 | 9002099 | 9002100 | 9002101 | 9002102 | 9002103 | 9002104 |
| | 20 (50.8) | 9002105 | 9002106 | 9002107 | 9002108 | 9002109 | 9002110 | 9002111 | 9002112 | 9002113 |
| | 21 (53.3) | 9002114 | 9002115 | 9002116 | 9002117 | 9002118 | 9002119 | 9002120 | 9002121 | 9002122 |
| 22 (55.9) | 9002123 | 9002124 | 9002125 | 9002126 | 9002127 | 9002128 | 9002129 | 9002130 | 9002131 | |

ASSUREZ-VOUS D'AVOIR VOTRE NUMÉRO DE SÉRIE
PRÈS DE VOUS AVANT DE COMMANDER DES PIÈCES
POUR VOTRE FAUTEUIL MOTION COMPOSITES

Catalogue de roues arrière
Roues arrière & rayons



| No. ITEM | No. PIÈCE | DESCRIPTION | QTE |
|----------|-----------|--------------------------------------|-----|
| 1 | 9001483 | Roue arrière - Plastique Mag, 20 po | 1 |
| 2 | 9001484 | Roue arrière - Plastique Mag, 22 po | 1 |
| 3 | 9001485 | Roue arrière - Plastique Mag, 24 po | 1 |
| 4 | 9001446 | Roue arrière - Newton One, 20 po | 1 |
| 5 | 9001486 | Roue arrière - Newton One, 22 po | 1 |
| 6 | 9001487 | Roue arrière - Newton One, 24 po | 1 |
| 7 | 9001488 | Roue arrière - Newton Gravity, 20 po | 1 |
| 8 | 9001489 | Roue arrière - Newton Gravity, 22 po | 1 |
| 9 | 9001490 | Roue arrière - Newton Gravity, 24 po | 1 |
| 10 | 9001491 | Roue arrière - Newton Gravity, 25 po | 1 |
| 11 | 9001492 | Roue arrière - Newton Gravity, 26 po | 1 |

**REMPACEMENT DU CAPUCHON
 DES ROUES PLASTIQUE MAG**

POUR 9001483, 9001484 & 9001485

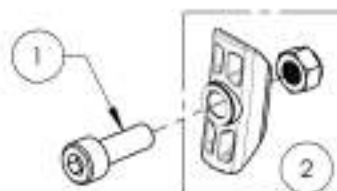
NoPIÈCE: 21108

**REMPACEMENT DE
 ROULEMENT À BILLES**

POUR TOUTES LES ROUES

NoPIÈCE: 22011

QUINCAILLERIE INCLUSE AVEC LES ROUES NEWTON ONE



| No. ITEM | No. PIÈCE | DESCRIPTION | 9001446 /QTE | 9001485 /QTE | 9001487 /QTE |
|----------|-----------|---|--------------|--------------|--------------|
| 1 | 90746 | VIS À TÊTE CYLINDRIQUE M3X0,8 X 15mm L, ENTièrement FILETÉE | 6 | 6 | 6 |
| 2 | 21300 | INSERT POUR ECROUX ROUE ARRÈRE - ASSEMBLAGE | 6 | 6 | 6 |

| | RAYONS DE ROUE | | | | |
|---------------|----------------------|--------------------|---------------------|----------------|----------------|
| | NEWTON ONE (24) | NEWTON ONE (36) | NEWTON GRAVITY (24) | | |
| | EXT. & INT. ARGENT | EXT. & INT. ARGENT | EXT. BLANC (1) | EXT. NOIR (11) | INT. NOIR (12) |
| 20" | 21271 (1) | | 21157 | 21156 (1) | 21155 (1) |
| 22" | | 21153 (1) | 21160 | 21159 (1) | 21158 (1) |
| 24" | | 21154 (1) | 21163 | 21162 (1) | 21161 (1) |
| 25" | - | - | 21166 | 21165 (1) | 21164 (1) |
| 26" | - | - | 21169 | 21168 (1) | 21167 (1) |
| ECROUS | 21181 (ECROU ARGENT) | | 21180 (ECROU NOIR) | | |

ASSUREZ-VOUS D'AVOIR VOTRE NUMÉRO DE SÉRIE PRÈS DE VOUS AVANT DE COMMANDER DES PIÈCES POUR VOTRE FAUTEUIL MOTION COMPOSITES

Catalogue de roues arrière
Roues arrières Spinergy

**REPLACEMENT DE
 ROULEMENT À BILLES**

POUR TOUTES LES ROUES

NoPIÈCE: 22011



SPINERGY SPOX



SPINERGY LX

| No. ITEM | No. PIÈCE | DESCRIPTION | QTÉ |
|----------|-----------|--|-----|
| 1 | 9001494 | Roue arrière - Spinergy Spox, 22 po, Noir | 1 |
| 2 | 9001495 | Roue arrière - Spinergy Spox, 24 po, Noir | 1 |
| 3 | 9001496 | Roue arrière - Spinergy Spox, 25 po, Noir | 1 |
| 4 | 9001497 | Roue arrière - Spinergy Spox, 26 po, Noir | 1 |
| 5 | 9003413 | Roue arrière - Spinergy Spox, 22 po, Bleu | 1 |
| 6 | 9003414 | Roue arrière - Spinergy Spox, 24 po, Bleu | 1 |
| 7 | 9003415 | Roue arrière - Spinergy Spox, 25 po, Bleu | 1 |
| 8 | 9003416 | Roue arrière - Spinergy Spox, 26 po, Bleu | 1 |
| 9 | 9003418 | Roue arrière - Spinergy Spox, 22 po, Rouge | 1 |
| 10 | 9003419 | Roue arrière - Spinergy Spox, 24 po, Rouge | 1 |
| 11 | 9003420 | Roue arrière - Spinergy Spox, 25 po, Rouge | 1 |
| 12 | 9003421 | Roue arrière - Spinergy Spox, 26 po, Rouge | 1 |
| 13 | 9003433 | Roue arrière - Spinergy Spox, 22 po, Jaune | 1 |
| 14 | 9003434 | Roue arrière - Spinergy Spox, 24 po, Jaune | 1 |
| 15 | 9003435 | Roue arrière - Spinergy Spox, 25 po, Jaune | 1 |
| 16 | 9003436 | Roue arrière - Spinergy Spox, 26 po, Jaune | 1 |
| 17 | 9003443 | Roue arrière - Spinergy Spox, 22 po, Blanc | 1 |
| 18 | 9003444 | Roue arrière - Spinergy Spox, 24 po, Blanc | 1 |
| 19 | 9003445 | Roue arrière - Spinergy Spox, 25 po, Blanc | 1 |
| 20 | 9003446 | Roue arrière - Spinergy Spox, 26 po, Blanc | 1 |

| No. ITEM | No. PIÈCE | DESCRIPTION | QTÉ |
|----------|-----------|---|-----|
| 21 | 9001498 | Roue arrière - Spinergy LX, 22 po, Noir | 1 |
| 22 | 9001499 | Roue arrière - Spinergy LX, 24 po, Noir | 1 |
| 23 | 9001500 | Roue arrière - Spinergy LX, 25 po, Noir | 1 |
| 24 | 9001501 | Roue arrière - Spinergy LX, 26 po, Noir | 1 |
| 25 | 9003448 | Roue arrière - Spinergy LX, 22 po, Bleu | 1 |
| 26 | 9003449 | Roue arrière - Spinergy LX, 24 po, Bleu | 1 |
| 27 | 9003450 | Roue arrière - Spinergy LX, 25 po, Bleu | 1 |
| 28 | 9003451 | Roue arrière - Spinergy LX, 26 po, Bleu | 1 |
| 29 | 9003453 | Roue arrière - Spinergy LX, 22 po, Rouge | 1 |
| 30 | 9003454 | Roue arrière - Spinergy LX, 24 po, Rouge | 1 |
| 31 | 9003455 | Roue arrière - Spinergy LX, 25 po, Rouge | 1 |
| 32 | 9003456 | Roue arrière - Spinergy LX, 26 po, Rouge | 1 |
| 33 | 9003458 | Roue arrière - Spinergy LX, 22 po, Vert | 1 |
| 34 | 9003459 | Roue arrière - Spinergy LX, 24 po, Vert | 1 |
| 35 | 9003460 | Roue arrière - Spinergy LX, 25 po, Vert | 1 |
| 36 | 9003461 | Roue arrière - Spinergy LX, 26 po, Vert | 1 |
| 37 | 9003463 | Roue arrière - Spinergy LX, 22 po, Orange | 1 |
| 38 | 9003464 | Roue arrière - Spinergy LX, 24 po, Orange | 1 |
| 39 | 9003465 | Roue arrière - Spinergy LX, 25 po, Orange | 1 |
| 40 | 9003466 | Roue arrière - Spinergy LX, 26 po, Orange | 1 |
| 41 | 9003468 | Roue arrière - Spinergy LX, 22 po, Jaune | 1 |
| 42 | 9003469 | Roue arrière - Spinergy LX, 24 po, Jaune | 1 |
| 43 | 9003470 | Roue arrière - Spinergy LX, 25 po, Jaune | 1 |
| 44 | 9003471 | Roue arrière - Spinergy LX, 26 po, Jaune | 1 |
| 45 | 9003473 | Roue arrière - Spinergy LX, 22 po, Rose | 1 |
| 46 | 9003474 | Roue arrière - Spinergy LX, 24 po, Rose | 1 |
| 47 | 9003475 | Roue arrière - Spinergy LX, 25 po, Rose | 1 |
| 48 | 9003476 | Roue arrière - Spinergy LX, 26 po, Rose | 1 |
| 49 | 9003478 | Roue arrière - Spinergy LX, 22 po, Blanc | 1 |
| 50 | 9003479 | Roue arrière - Spinergy LX, 24 po, Blanc | 1 |
| 51 | 9003480 | Roue arrière - Spinergy LX, 25 po, Blanc | 1 |
| 52 | 9003481 | Roue arrière - Spinergy LX, 26 po, Blanc | 1 |
| 53 | 9003482 | Roue arrière - Spinergy LX, 22 po, Violet | 1 |
| 54 | 9003483 | Roue arrière - Spinergy LX, 24 po, Violet | 1 |
| 55 | 9003484 | Roue arrière - Spinergy LX, 25 po, Violet | 1 |
| 56 | 9003485 | Roue arrière - Spinergy LX, 26 po, Violet | 1 |



**SEULES COULEURS
 DISPONIBLES POUR
 SPINERGY SPOX**

ASSUREZ-VOUS D'AVOIR VOTRE
 NUMÉRO DE SÉRIE PRES DE VOUS
 AVANT DE COMMANDER DES PIÈCES
 POUR VOTRE FAUTEUIL
 MOTION COMPOSITES

Catalogue de roues arrière
Roues arrières Spinergy CLX Blade



SPINERGY CLX BLADE

| No. ITEM | No. PIÈCE | DESCRIPTION | QTE |
|----------|-----------|--|-----|
| 1 | 9008122 | Roue arrière - Spinergy CLX Blade, 24 po, Noir | 1 |
| 2 | 9008123 | Roue arrière - Spinergy CLX Blade, 25 po, Noir | 1 |
| 3 | 9008127 | Roue arrière - Spinergy CLX Blade, 24 po, Bleu | 1 |
| 4 | 9008128 | Roue arrière - Spinergy CLX Blade, 25 po, Bleu | 1 |
| 5 | 9008132 | Roue arrière - Spinergy CLX Blade, 24 po, Rouge | 1 |
| 6 | 9008133 | Roue arrière - Spinergy CLX Blade, 25 po, Rouge | 1 |
| 7 | 9008137 | Roue arrière - Spinergy CLX Blade, 24 po, Vert | 1 |
| 8 | 9008138 | Roue arrière - Spinergy CLX Blade, 25 po, Vert | 1 |
| 9 | 9008142 | Roue arrière - Spinergy CLX Blade, 24 po, Orange | 1 |
| 10 | 9008143 | Roue arrière - Spinergy CLX Blade, 25 po, Orange | 1 |
| 11 | 9008147 | Roue arrière - Spinergy CLX Blade, 24 po, Jaune | 1 |
| 12 | 9008148 | Roue arrière - Spinergy CLX Blade, 25 po, Jaune | 1 |
| 13 | 9008152 | Roue arrière - Spinergy CLX Blade, 24 po, Rose | 1 |
| 14 | 9008153 | Roue arrière - Spinergy CLX Blade, 25 po, Rose | 1 |
| 15 | 9008157 | Roue arrière - Spinergy CLX Blade, 24 po, Blanc | 1 |
| 16 | 9008158 | Roue arrière - Spinergy CLX Blade, 25 po, Blanc | 1 |
| 17 | 9008162 | Roue arrière - Spinergy CLX Blade, 24 po, Violet | 1 |
| 18 | 9008163 | Roue arrière - Spinergy CLX Blade, 25 po, Violet | 1 |



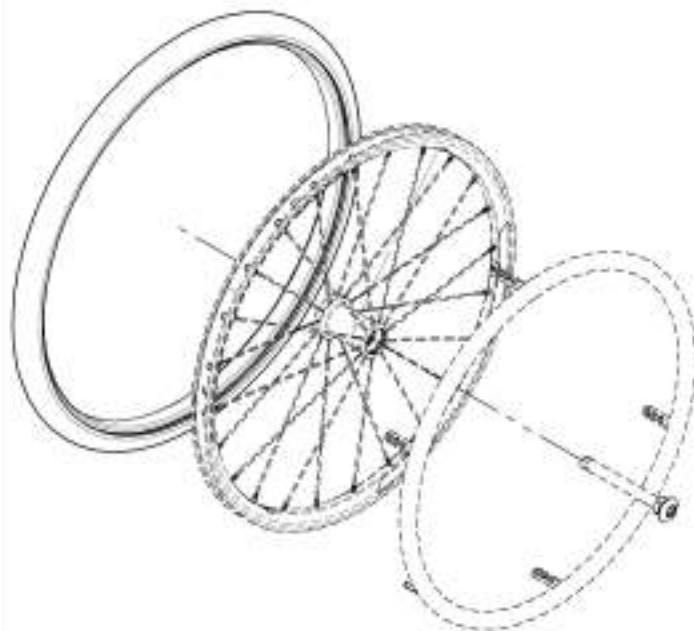
**REPLACEMENT DE
 ROULEMENT À BILLES**

POUR TOUTES LES ROUES

NoPIÈCE: 22011

PREZ-VOUS D'AVOIR VOTRE NUMÉRO DE SÉRIE
 PRÈS DE VOUS AVANT DE COMMANDER DES PIÈCES
 POUR VOTRE FAUTEUIL MOTION COMPOSITES

Catalogue de roues arrière Pneus



**LES TUBES ET FONDS DE JANTE SONT DÉJÀ
INCLUS DANS TOUS LES PNEUMATIQUES**

| NO. ITEM | NO. PIÈCE | DESCRIPTION | QTE |
|----------|-----------|--|-----|
| 1 | 9001507 | Pneu - Semi-dur, 1 1/4 x 20 po | 1 |
| 2 | 9001508 | Pneu - Semi-dur, 1 1/4 x 22 po | 1 |
| 3 | 9001509 | Pneu - Semi-dur, 1 1/4 x 24 po | 1 |
| 4 | 9001510 | Pneu & composants - Pression standard, 1 3/8 x 20 po | 1 |
| | 21315 | PNEUS PNEUMATIQUE 20x1-3/8po | 1 |
| | 21255 | TUBE 20pox1 1/2po | 1 |
| | 21064 | FOND DE JANTE 20po | 1 |
| 5 | 9001511 | Pneu & composants - Pression standard, 1 3/8 x 22 po | 1 |
| | 21316 | PNEUS PNEUMATIQUE 22x1-3/8po | 1 |
| | 21256 | TUBE 22pox1 1/2po | 1 |
| | 21065 | FOND DE JANTE 22po | 1 |
| 6 | 9001512 | Pneu & composants - Pression standard, 1 3/8 x 24 po | 1 |
| | 21317 | PNEUS PNEUMATIQUE 24x1-3/8po | 1 |
| | 21257 | TUBE 24pox1 1/2po | 1 |
| | 21066 | FOND DE JANTE 24po | 1 |
| 7 | 9001513 | Pneu & composants - Pression standard, 1 3/8 x 25 po | 1 |
| | 21318 | PNEUS PNEUMATIQUE 25x1-3/8po | 1 |
| | 21258 | TUBE 25pox1 po | 1 |
| | 21067 | FOND DE JANTE 25po | 1 |
| 8 | 9001514 | Pneu & composants - Pression standard, 1 3/8 x 26 po | 1 |
| | 21319 | PNEUS PNEUMATIQUE 26x1-3/8po | 1 |
| | 21259 | TUBE 26pox1 1/2po | 1 |
| | 21068 | FOND DE JANTE 26po | 1 |
| 9 | 9001515 | Pneu - Pyramid, 1 x 22 po | 1 |
| 10 | 9001516 | Pneu - Pyramid, 1 x 24 po | 1 |
| 11 | 9001517 | Pneu & composants - Schwalbe RightRun HP, 1 x 20 po | 1 |
| | 21305 | PNEUS HP RIGHTRUN 20pox1po | 1 |
| | 21250 | TUBE 20pox1 po | 1 |
| | 21064 | FOND DE JANTE 20po | 1 |
| 12 | 9001518 | Pneu & composants - Schwalbe RightRun HP, 1 x 22 po | 1 |
| | 21306 | PNEUS HP RIGHTRUN 22pox1po | 1 |
| | 21251 | TUBE 22pox1 po | 1 |
| | 21065 | FOND DE JANTE 22po | 1 |
| 13 | 9001519 | Pneu & composants - Schwalbe RightRun HP, 1 x 24 po | 1 |
| | 21307 | PNEUS HP RIGHTRUN 24pox1po | 1 |
| | 21252 | TUBE 24pox1 po | 1 |
| | 21066 | FOND DE JANTE 24po | 1 |
| 14 | 9001520 | Pneu & composants - Schwalbe RightRun HP, 1 x 25 po | 1 |
| | 21308 | PNEUS HP RIGHTRUN 25pox1po | 1 |
| | 21253 | TUBE 25pox1 po | 1 |
| | 21067 | FOND DE JANTE 25po | 1 |
| 15 | 9001521 | Pneu & composants - Schwalbe RightRun HP, 1 x 26 po | 1 |
| | 21309 | PNEUS HP RIGHTRUN 26pox1po | 1 |
| | 21254 | TUBE 26pox1 po | 1 |
| | 21068 | FOND DE JANTE 26po | 1 |

| NO. ITEM | NO. PIÈCE | DESCRIPTION | QTE |
|----------|-----------|---|-----|
| 16 | 9001522 | Pneu & composants - Kenda Kourier HP, 1 3/8 x 24 po | 1 |
| | 21322 | PNEUS KOURIER 24pox1 1/2po | 1 |
| | 21257 | TUBE 24pox1 1/2po | 1 |
| | 21066 | FOND DE JANTE 24po | 1 |
| 17 | 9001523 | Pneu & composants - Kenda Kourier HP, 1 3/8 x 26 po | 1 |
| | 21324 | PNEUS KOURIER 26pox1 1/2po | 1 |
| | 21259 | TUBE 26pox1 1/2po | 1 |
| | 21068 | FOND DE JANTE 26po | 1 |
| 18 | 9001524 | Pneu - Semi-dur HP SHOX, 1 x 22 po | 1 |
| 19 | 9001525 | Pneu - Semi-dur HP SHOX, 1 x 24 po | 1 |
| 20 | 9001526 | Pneu - Semi-dur HP SHOX, 1 x 25 po | 1 |
| 21 | 9001527 | Pneu - Semi-dur HP SHOX, 1 x 26 po | 1 |
| 22 | 9001528 | Pneu & composants - Schwalbe Marathon Plus, 1 x 24 po | 1 |
| | 21312 | PNEUS HP MARATHON PLUS 24x1 po | 1 |
| | 21252 | TUBE 24pox1 po | 1 |
| | 21066 | FOND DE JANTE 24po | 1 |
| 23 | 9001529 | Pneu & composants - Schwalbe Marathon Plus, 1 x 25 po | 1 |
| | 21313 | PNEUS HP MARATHON PLUS 25x1 po | 1 |
| | 21253 | TUBE 25pox1 po | 1 |
| | 21067 | FOND DE JANTE 25po | 1 |
| 24 | 9001530 | Pneu & composants - Schwalbe Marathon Plus, 1 x 26 po | 1 |
| | 21314 | PNEUS HP MARATHON PLUS 26x1 po | 1 |
| | 21254 | TUBE 26pox1 po | 1 |
| | 21068 | FOND DE JANTE 26po | 1 |
| 25 | 9002221 | Pneu - Semi-dur à crampon, 1 3/8 x 22 po | 1 |
| 26 | 9002235 | Pneu - Semi-dur à crampon, 1 3/8 x 24 po | 1 |
| 27 | 9002264 | Pneu - Semi-dur à crampon, 1 3/8 x 25 po | 1 |
| 28 | 9002265 | Pneu - Semi-dur à crampon, 1 3/8 x 26 po | 1 |
| 29 | 9003044 | Pneu & composants - Pneumatique à crampon, 2 x 22 po | 1 |
| | 21379 | PNEUS PNEUMATIQUE A CRAMPON 22pox2po | 1 |
| | 21265 | TUBE 22pox2po | 1 |
| | 21065 | FOND DE JANTE 22po | 1 |
| 30 | 9003045 | Pneu & composants - Pneumatique à crampon, 2 x 24 po | 1 |
| | 21380 | PNEUS PNEUMATIQUE A CRAMPON 24pox2po | 1 |
| | 21266 | TUBE 24pox2po | 1 |
| | 21066 | FOND DE JANTE 24po | 1 |
| 31 | 9003046 | Pneu & composants - Pneumatique à crampon, 2 x 25 po | 1 |
| | 21381 | PNEUS PNEUMATIQUE A CRAMPON 25pox2po | 1 |
| | 21267 | TUBE 25pox2po | 1 |
| | 21067 | FOND DE JANTE 25po | 1 |

ASSUREZ-VOUS D'AVOIR VOTRE NUMÉRO DE SÉRIE
PRÈS DE VOUS AVANT DE COMMANDER DES PIÈCES
POUR VOTRE FAUTEUIL MOTION COMPOSITES

**Catalogue de roues arrière
Cerceaux de conduite**

FRAIS DE COUPE

Disponible seulement pour 9001537, 9001539, 9001540 & 9001541

9003632

Découpe languette de cerceaux, assemblage rapprochée

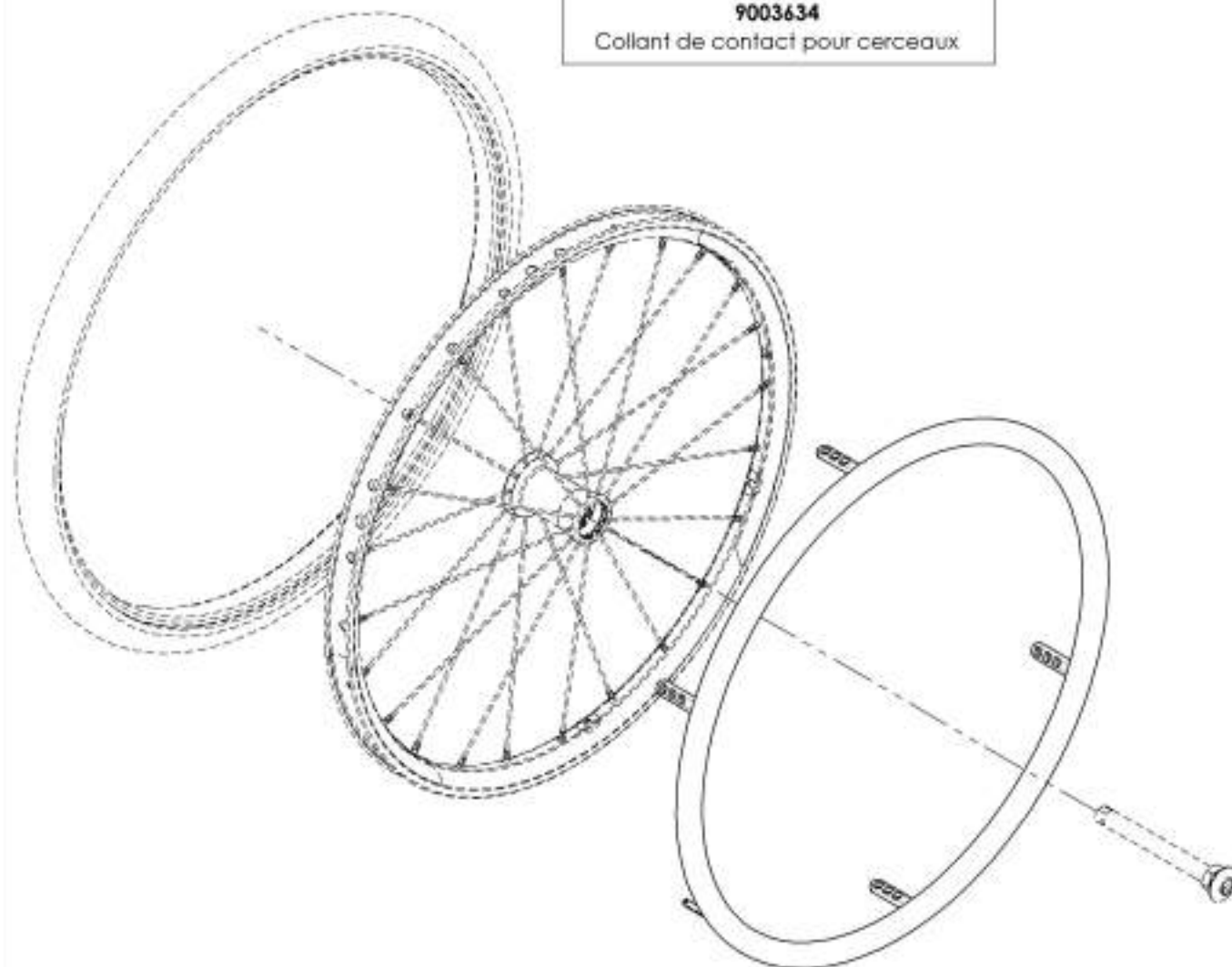
9003633

Découpe languette de cerceaux, assemblage très rapprochée

COLLANTS POUR CERCEAUX

9003634

Collant de contact pour cerceaux



| No. ITEM | No. PIÈCE | DESCRIPTION | QTE |
|----------|-----------|---|-----|
| 1 | 9001531 | Cerceau de conduite pour Mag - Aluminium anodisé, 20 po | 1 |
| 2 | 9001532 | Cerceau de conduite pour Mag - Aluminium anodisé, 22 po | 1 |
| 3 | 9001533 | Cerceau de conduite pour Mag - Aluminium anodisé, 24 po | 1 |
| 4 | 9001534 | Cerceau de conduite pour Mag - Plastifié, 20 po | 1 |
| 5 | 9001535 | Cerceau de conduite pour Mag - Plastifié, 22 po | 1 |
| 6 | 9001536 | Cerceau de conduite pour Mag - Plastifié, 24 po | 1 |
| 7 | 9001537 | Cerceau de conduite - Aluminium anodisé, 20 po | 1 |
| 8 | 9001538 | Cerceau de conduite - Aluminium anodisé, 22 po | 1 |
| 9 | 9001539 | Cerceau de conduite - Aluminium anodisé, 24 po | 1 |
| 10 | 9001540 | Cerceau de conduite - Aluminium anodisé, 25 po | 1 |
| 11 | 9001541 | Cerceau de conduite - Aluminium anodisé, 26 po | 1 |
| 12 | 9001542 | Cerceau de conduite - Plastifié, 20 po | 1 |
| 13 | 9001543 | Cerceau de conduite - Plastifié, 22 po | 1 |
| 14 | 9001544 | Cerceau de conduite - Plastifié, 24 po | 1 |
| 15 | 9001545 | Cerceau de conduite - Plastifié, 25 po | 1 |
| 16 | 9001546 | Cerceau de conduite - Plastifié, 26 po | 1 |
| 17 | 9001548 | Cerceau de conduite - Antidérapant Q-Grip, 22 po | 1 |
| 18 | 9001549 | Cerceau de conduite - Antidérapant Q-Grip, 24 po | 1 |
| 19 | 9001550 | Cerceau de conduite - Antidérapant Q-Grip, 25 po | 1 |
| 20 | 9001551 | Cerceau de conduite - Antidérapant Q-Grip, 26 po | 1 |

ASSUREZ-VOUS D'AVOIR VOTRE NUMÉRO DE SÉRIE
PRÈS DE VOUS AVANT DE COMMANDER DES PIÈCES
POUR VOTRE FAUTEUIL MOTION COMPOSITES

Catalogue de roues arrière Cerceaux Surge & Natural Fit



| No. ITEM | No. PIÈCE | DESCRIPTION | QTE |
|----------|-----------|---|-----|
| 1 | 9002209 | Cerceau de conduite - Surge, 22 po | 1 |
| 2 | 9002210 | Cerceau de conduite - Surge, 24 po | 1 |
| 3 | 9002211 | Cerceau de conduite - Surge, 25 po | 1 |
| 4 | 9002212 | Cerceau de conduite - Surge, 26 po | 1 |
| 5 | 9001565 | Cerceau de conduite - Surge LT, 22 po | 1 |
| 6 | 9001566 | Cerceau de conduite - Surge LT, 24 po | 1 |
| 7 | 9001576 | Cerceau de conduite - Surge LT, 25 po | 1 |
| 8 | 9001578 | Cerceau de conduite - Surge LT, 26 po | 1 |
| 9 | 9003274 | Cerceau de conduite - Natural Fit 22 po | 1 |
| 10 | 9003275 | Cerceau de conduite - Natural Fit 24 po | 1 |
| 11 | 9003276 | Cerceau de conduite - Natural Fit 25 po | 1 |
| 12 | 9003277 | Cerceau de conduite - Natural Fit 26 po | 1 |
| 13 | 9001552 | Cerceau de conduite - Natural Fit à prise standard, 22 po | 1 |
| | 21221 | CERCEAUX NATURAL FIT 22po | 1 |
| | 21226 | PROTÈGE POUCE NATURAL FIT 22po | 1 |
| 14 | 9001553 | Cerceau de conduite - Natural Fit à prise standard, 24 po | 1 |
| | 21222 | CERCEAUX NATURAL FIT 24po | 1 |
| | 21227 | PROTÈGE POUCE NATURAL FIT 24po | 1 |
| 15 | 9002849 | Cerceau de conduite - Natural Fit à prise standard, 25 po | 1 |
| | 21223 | CERCEAUX NATURAL FIT 25po | 1 |
| | 21228 | PROTÈGE POUCE NATURAL FIT 25po | 1 |
| 16 | 9001554 | Cerceau de conduite - Natural Fit à prise standard, 26 po | 1 |
| | 21224 | CERCEAUX NATURAL FIT 26po | 1 |
| | 21229 | PROTÈGE POUCE NATURAL FIT 26po | 1 |

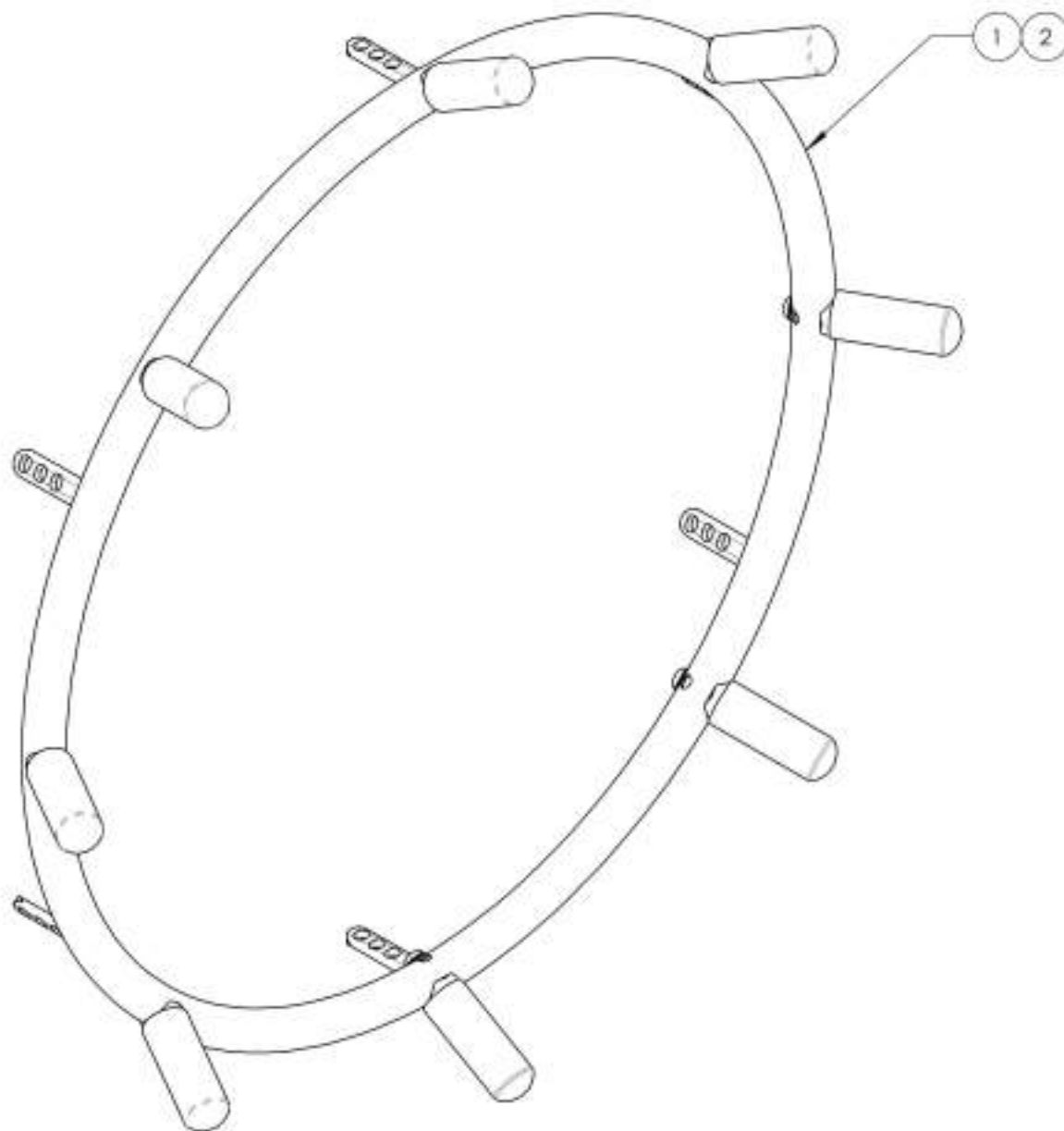
| No. ITEM | No. PIÈCE | DESCRIPTION | QTE |
|----------|-----------|---|-----|
| 17 | 9003278 | Cerceau de conduite - Natural Fit à prise supérieure, 22 po | 1 |
| | 21221 | CERCEAUX NATURAL FIT 22po | 1 |
| | 21243 | PROTÈGE POUCE SUPER GRIP NATURAL FIT 22po | 1 |
| 18 | 9003279 | Cerceau de conduite - Natural Fit à prise supérieure, 24 po | 1 |
| | 21222 | CERCEAUX NATURAL FIT 24po | 1 |
| | 21244 | PROTÈGE POUCE SUPER GRIP NATURAL FIT 24po | 1 |
| 19 | 9003280 | Cerceau de conduite - Natural Fit à prise supérieure, 25 po | 1 |
| | 21223 | CERCEAUX NATURAL FIT 25po | 1 |
| | 21245 | PROTÈGE POUCE SUPER GRIP NATURAL FIT 25po | 1 |
| 20 | 9003281 | Cerceau de conduite - Natural Fit à prise supérieure, 26 po | 1 |
| | 21224 | CERCEAUX NATURAL FIT 26po | 1 |
| | 21246 | PROTÈGE POUCE SUPER GRIP NATURAL FIT 26po | 1 |
| 21 | 9002206 | Cerceau de conduite - Natural Fit LT 22 po | 1 |
| 22 | 9002207 | Cerceau de conduite - Natural Fit LT 24 po | 1 |
| 23 | 9002147 | Cerceau de conduite - Natural Fit LT 25 po | 1 |
| 24 | 9002208 | Cerceau de conduite - Natural Fit LT 26 po | 1 |
| 25 | 9003282 | Cerceau de conduite - Natural Fit LT, à prise standard, 22 po | 1 |
| | 21272 | CERCEAUX NATURAL FIT LT 22po | 1 |
| | 21225 | PROTÈGE POUCE NATURAL FIT 22po | 1 |
| 26 | 9003283 | Cerceau de conduite - Natural Fit LT, à prise standard, 24 po | 1 |
| | 21273 | CERCEAUX NATURAL FIT LT 24po | 1 |
| | 21227 | PROTÈGE POUCE NATURAL FIT 24po | 1 |
| 27 | 9003284 | Cerceau de conduite - Natural Fit LT, à prise standard, 25 po | 1 |
| | 21274 | CERCEAUX NATURAL FIT LT 25po | 1 |
| | 21228 | PROTÈGE POUCE NATURAL FIT 25po | 1 |
| 28 | 9003285 | Cerceau de conduite - Natural Fit LT, à prise standard, 26 po | 1 |
| | 21275 | CERCEAUX NATURAL FIT LT 26po | 1 |
| | 21229 | PROTÈGE POUCE NATURAL FIT 26po | 1 |



ASSUREZ-VOUS D'AVOIR VOTRE NUMÉRO DE SÉRIE
PRÈS DE VOUS AVANT DE COMMANDER DES PIÈCES
POUR VOTRE FAUTEUIL MOTION COMPOSITES

Catalogue de roues arrière
Cerceaux de conduite à projection oblique

| No. ITEM | No. PIÈCE | DESCRIPTION | QTE |
|----------|-----------|---|-----|
| 1 | 9002517 | Cerceau de conduite - À projection oblique, 22 po | 1 |
| 2 | 9002518 | Cerceau de conduite - À projection oblique, 24 po | 1 |



ASSUREZ-VOUS D'AVOIR VOTRE NUMÉRO DE SÉRIE
PRÈS DE VOUS AVANT DE COMMANDER DES PIÈCES
POUR VOTRE FAUTEUIL MOTION COMPOSITES

**Catalogue de roues arrière
Cerceaux de conduite Newton Air Grip**



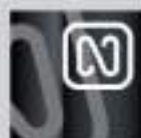
| No. ITEM | No. PIÈCE | DESCRIPTION | QTE |
|----------|-----------|---|-----|
| 1 | 9002962 | Cerceau de conduite - Newton Air Grip, 20 po - Noir | 1 |
| 2 | 9002963 | Cerceau de conduite - Newton Air Grip, 22 po - Noir | 1 |
| 3 | 9002964 | Cerceau de conduite - Newton Air Grip, 24 po - Noir | 1 |
| 4 | 9002965 | Cerceau de conduite - Newton Air Grip, 25 po - Noir | 1 |
| 5 | 9002966 | Cerceau de conduite - Newton Air Grip, 26 po - Noir | 1 |
| 6 | 9002967 | Cerceau de conduite - Newton Air Grip, 20 po - Orange Tangerine | 1 |
| 7 | 9002968 | Cerceau de conduite - Newton Air Grip, 22 po - Orange Tangerine | 1 |
| 8 | 9002969 | Cerceau de conduite - Newton Air Grip, 24 po - Orange Tangerine | 1 |
| 9 | 9002970 | Cerceau de conduite - Newton Air Grip, 25 po - Orange Tangerine | 1 |
| 10 | 9002971 | Cerceau de conduite - Newton Air Grip, 26 po - Orange Tangerine | 1 |
| 11 | 9002972 | Cerceau de conduite - Newton Air Grip, 20 po - Bleu Acier | 1 |
| 12 | 9002973 | Cerceau de conduite - Newton Air Grip, 22 po - Bleu Acier | 1 |
| 13 | 9002974 | Cerceau de conduite - Newton Air Grip, 24 po - Bleu Acier | 1 |
| 14 | 9002975 | Cerceau de conduite - Newton Air Grip, 25 po - Bleu Acier | 1 |
| 15 | 9002976 | Cerceau de conduite - Newton Air Grip, 26 po - Bleu Acier | 1 |
| 16 | 9002977 | Cerceau de conduite - Newton Air Grip, 20 po - Bleu Ciel | 1 |
| 17 | 9002978 | Cerceau de conduite - Newton Air Grip, 22 po - Bleu Ciel | 1 |
| 18 | 9002979 | Cerceau de conduite - Newton Air Grip, 24 po - Bleu Ciel | 1 |
| 19 | 9002980 | Cerceau de conduite - Newton Air Grip, 25 po - Bleu Ciel | 1 |
| 20 | 9002981 | Cerceau de conduite - Newton Air Grip, 26 po - Bleu Ciel | 1 |

| No. ITEM | No. PIÈCE | DESCRIPTION | QTE |
|----------|-----------|--|-----|
| 21 | 9002982 | Cerceau de conduite - Newton Air Grip, 20 po - Anthracite | 1 |
| 22 | 9002983 | Cerceau de conduite - Newton Air Grip, 22 po - Anthracite | 1 |
| 23 | 9002984 | Cerceau de conduite - Newton Air Grip, 24 po - Anthracite | 1 |
| 24 | 9002985 | Cerceau de conduite - Newton Air Grip, 25 po - Anthracite | 1 |
| 25 | 9002986 | Cerceau de conduite - Newton Air Grip, 26 po - Anthracite | 1 |
| 26 | 9002987 | Cerceau de conduite - Newton Air Grip, 20 po - Rouge Ferrari | 1 |
| 27 | 9002988 | Cerceau de conduite - Newton Air Grip, 22 po - Rouge Ferrari | 1 |
| 28 | 9002989 | Cerceau de conduite - Newton Air Grip, 24 po - Rouge Ferrari | 1 |
| 29 | 9002990 | Cerceau de conduite - Newton Air Grip, 25 po - Rouge Ferrari | 1 |
| 30 | 9002991 | Cerceau de conduite - Newton Air Grip, 26 po - Rouge Ferrari | 1 |
| 31 | 9002992 | Cerceau de conduite - Newton Air Grip, 20 po - Bleu Saphire | 1 |
| 32 | 9002993 | Cerceau de conduite - Newton Air Grip, 22 po - Bleu Saphire | 1 |
| 33 | 9002994 | Cerceau de conduite - Newton Air Grip, 24 po - Bleu Saphire | 1 |
| 34 | 9002995 | Cerceau de conduite - Newton Air Grip, 25 po - Bleu Saphire | 1 |
| 35 | 9002996 | Cerceau de conduite - Newton Air Grip, 26 po - Bleu Saphire | 1 |
| 36 | 9002997 | Cerceau de conduite - Newton Air Grip, 20 po - Blanc | 1 |
| 37 | 9002998 | Cerceau de conduite - Newton Air Grip, 22 po - Blanc | 1 |
| 38 | 9002999 | Cerceau de conduite - Newton Air Grip, 24 po - Blanc | 1 |
| 39 | 9003000 | Cerceau de conduite - Newton Air Grip, 25 po - Blanc | 1 |
| 40 | 9003001 | Cerceau de conduite - Newton Air Grip, 26 po - Blanc | 1 |
| 41 | 9003002 | Cerceau de conduite - Newton Air Grip, 20 po - Bourgogne | 1 |
| 42 | 9003003 | Cerceau de conduite - Newton Air Grip, 22 po - Bourgogne | 1 |
| 43 | 9003004 | Cerceau de conduite - Newton Air Grip, 24 po - Bourgogne | 1 |
| 44 | 9003005 | Cerceau de conduite - Newton Air Grip, 25 po - Bourgogne | 1 |
| 45 | 9003006 | Cerceau de conduite - Newton Air Grip, 26 po - Bourgogne | 1 |
| 46 | 9003007 | Cerceau de conduite - Newton Air Grip, 20 po - Vert Monstre | 1 |
| 47 | 9003008 | Cerceau de conduite - Newton Air Grip, 22 po - Vert Monstre | 1 |
| 48 | 9003009 | Cerceau de conduite - Newton Air Grip, 24 po - Vert Monstre | 1 |
| 49 | 9003010 | Cerceau de conduite - Newton Air Grip, 25 po - Vert Monstre | 1 |
| 50 | 9003011 | Cerceau de conduite - Newton Air Grip, 26 po - Vert Monstre | 1 |
| 51 | 9003012 | Cerceau de conduite - Newton Air Grip, 20 po - Fuchsia | 1 |
| 52 | 9003013 | Cerceau de conduite - Newton Air Grip, 22 po - Fuchsia | 1 |
| 53 | 9003014 | Cerceau de conduite - Newton Air Grip, 24 po - Fuchsia | 1 |
| 54 | 9003015 | Cerceau de conduite - Newton Air Grip, 25 po - Fuchsia | 1 |
| 55 | 9003016 | Cerceau de conduite - Newton Air Grip, 26 po - Fuchsia | 1 |
| 56 | 9003017 | Cerceau de conduite - Newton Air Grip, 20 po - Vert Acide | 1 |
| 57 | 9003018 | Cerceau de conduite - Newton Air Grip, 22 po - Vert Acide | 1 |
| 58 | 9003019 | Cerceau de conduite - Newton Air Grip, 24 po - Vert Acide | 1 |
| 59 | 9003020 | Cerceau de conduite - Newton Air Grip, 25 po - Vert Acide | 1 |
| 60 | 9003021 | Cerceau de conduite - Newton Air Grip, 26 po - Vert Acide | 1 |

COLLANTS POUR CERCEAUX

9003634

Collant de contact pour cerceaux



BLACK
NOIR



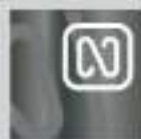
SUNBESSED ORANGE
ORANGE TANGERINE



STEEL BLUE
BLEU ACIER



SKY BLUE
BLEU CIEL



CHARCOAL
ANTHRACITE



FERRARI RED
ROUGE FERRARI



SAPPHIRE BLUE
BLEU SAPHIRE



WHITE
BLANC



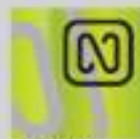
BURGUNDY
BOURGOGNE



MONSTER GREEN
VERT MONSTRE



FUCHSIA



ACID GREEN
VERT ACIDE

FRAIS DE COUPE

Disponible seulement pour 20, 24, 25 & 26 po

9003632

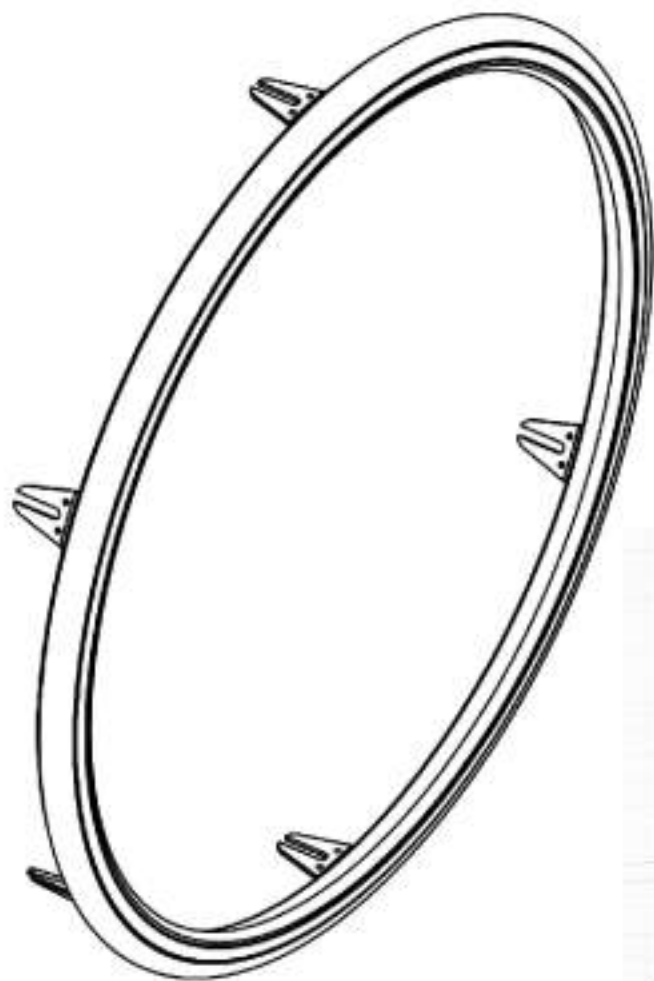
Découpe languette de cerceaux, assemblage rapprochée

9003633

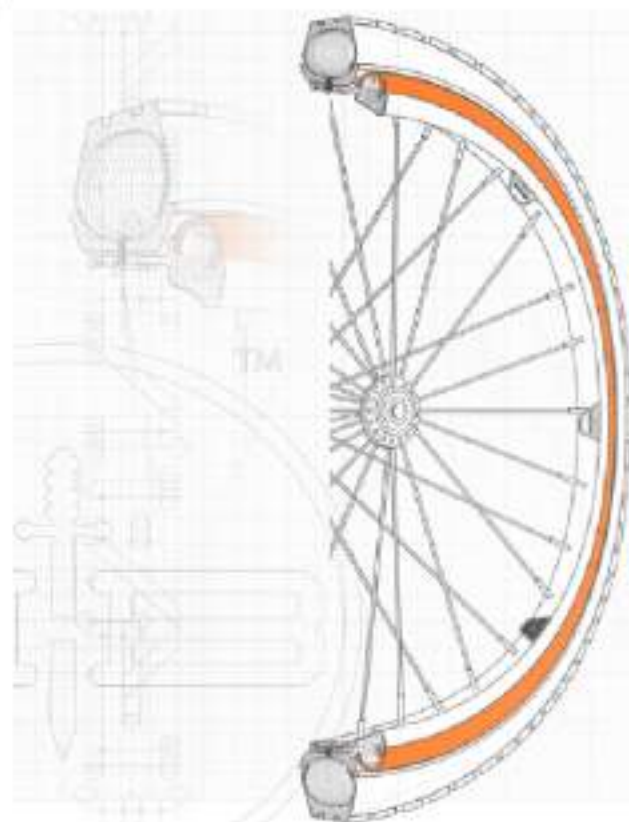
Découpe languette de cerceaux, assemblage très rapprochée

ASSUREZ-VOUS D'AVOIR VOTRE NUMÉRO DE SÉRIE
PRÈS DE VOUS AVANT DE COMMANDER DES PIÈCES
POUR VOTRE FAUTEUIL MOTION COMPOSITES

Catalogue de roues arrière
Cerceaux de conduite BBraver



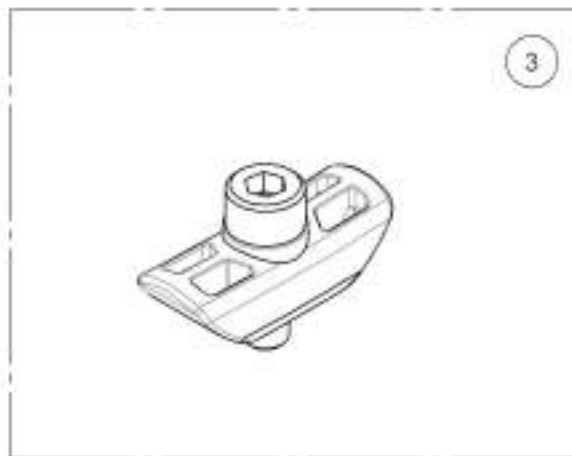
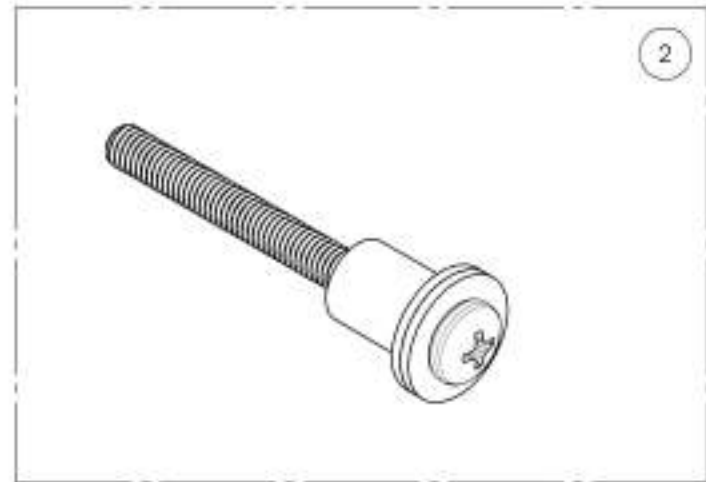
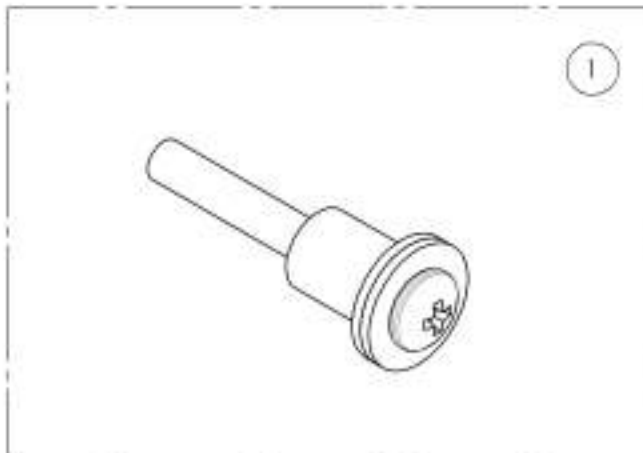
| No. ITEM | No. PIÈCE | DESCRIPTION | QTE |
|----------|-----------|---|-----|
| 1 | 9002532 | BBraver - Cerceau de conduite Rough Rider - 24 po, blanc, court (Paire) (RW-S-WW-24) | 1 |
| 2 | 9002533 | BBraver - Cerceau de conduite Rough Rider - 24 po, blanc, long (Paire) (RW-L-WW-24) | 1 |
| 3 | 9002534 | BBraver - Cerceau de conduite Rough Rider - 25 po, blanc, court (Paire) (RW-S-WW-25) | 1 |
| 4 | 9002535 | BBraver - Cerceau de conduite Rough Rider - 25 po, blanc, long (Paire) (RW-L-WW-25) | 1 |
| 5 | 9002536 | BBraver - Cerceau de conduite Rough Rider - 24 po, orange, court (Paire) (ROCS-OB-24) | 1 |
| 6 | 9002537 | BBraver - Cerceau de conduite Rough Rider - 24 po, orange, long (Paire) (ROCL-OB-24) | 1 |
| 7 | 9002538 | BBraver - Cerceau de conduite Rough Rider - 25 po, orange, court (Paire) (ROCS-OB-25) | 1 |
| 8 | 9002539 | BBraver - Cerceau de conduite Rough Rider - 25 po, orange, long (Paire) (ROCL-OB-25) | 1 |
| 9 | 9002540 | BBraver - Cerceau de conduite Rough Rider - 24 po, noir, court (Paire) (RS-S-BB-24) | 1 |
| 10 | 9002541 | BBraver - Cerceau de conduite Rough Rider - 24 po, noir, long (Paire) (RS-L-BB-24) | 1 |
| 11 | 9002542 | BBraver - Cerceau de conduite Rough Rider - 25 po, noir, court (Paire) (RS-S-BB-25) | 1 |
| 12 | 9002543 | BBraver - Cerceau de conduite Rough Rider - 25 po, noir, long (Paire) (RS-L-BB-25) | 1 |
| 13 | 9002544 | BBraver - Cerceau de conduite Rough Rider - 26 po, noir, court (Paire) (RS-S-BB-26) | 1 |
| 14 | 9002545 | BBraver - Cerceau de conduite Rough Rider - 26 po, noir, long (Paire) (RS-L-BB-26) | 1 |



ASSUREZ-VOUS D'AVOIR VOTRE NUMÉRO DE SÉRIE
 PRÈS DE VOUS AVANT DE COMMANDER DES PIÈCES
 POUR VOTRE FAUTEUIL MOTION COMPOSITES

Catalogue de roues arrière
Quincaillerie pour cerceaux de conduite

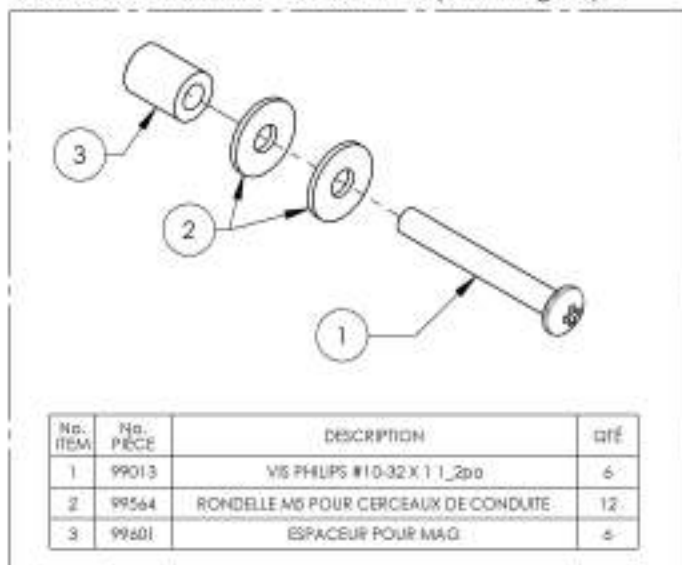
| No. ITEM | No. PIÈCE | DESCRIPTION | QTE |
|----------|-----------|---|-----|
| 1 | 9001006 | Cerceau de conduite - Quincaillerie pour Mag 20 po | 1 |
| 2 | 9001558 | Cerceau de conduite - Quincaillerie pour Mag 22 & 24 po | 1 |
| 3 | 9001559 | Cerceau de conduite - Quincaillerie pour Newton One | 1 |
| 4 | 9001560 | Cerceau de conduite - Quincaillerie pour Newton Gravity, Spinergy LX, Spinergy SPOX | 1 |



ASSUREZ-VOUS D'AVOIR VOTRE NUMÉRO DE SÉRIE
 PRÈS DE VOUS AVANT DE COMMANDER DES PIÈCES
 POUR VOTRE FAUTEUIL MOTION COMPOSITES

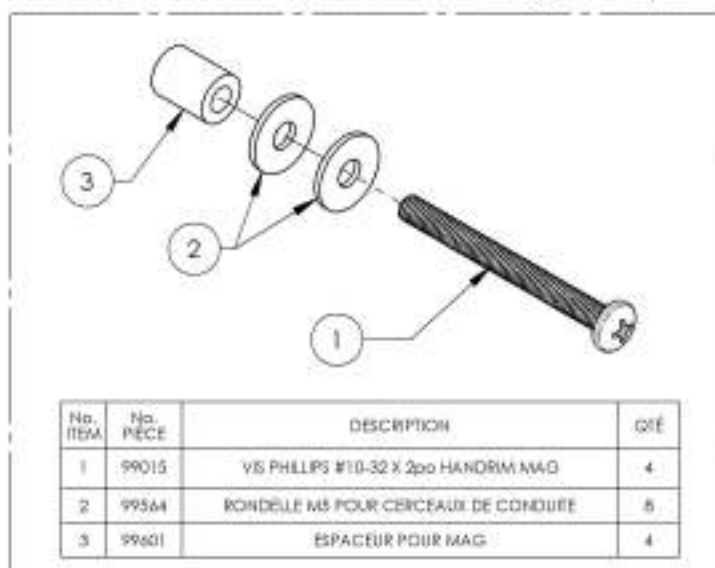
9001006

Cerceau de conduite - Quincaillerie pour Mag 20 po



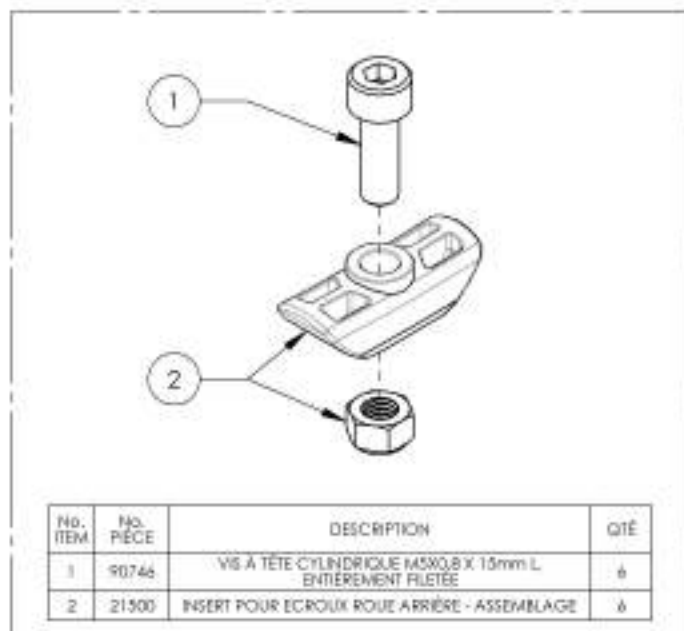
9001558

Cerceau de conduite - Quincaillerie pour Mag 22 & 24 po



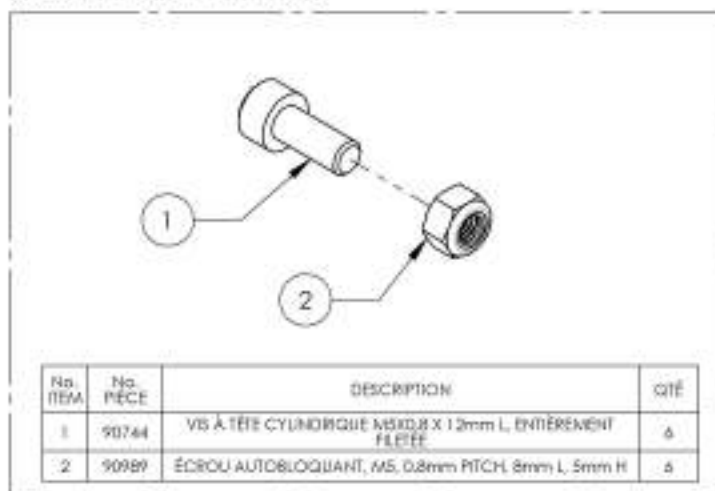
9001559

Cerceau de conduite - Quincaillerie pour Newton One



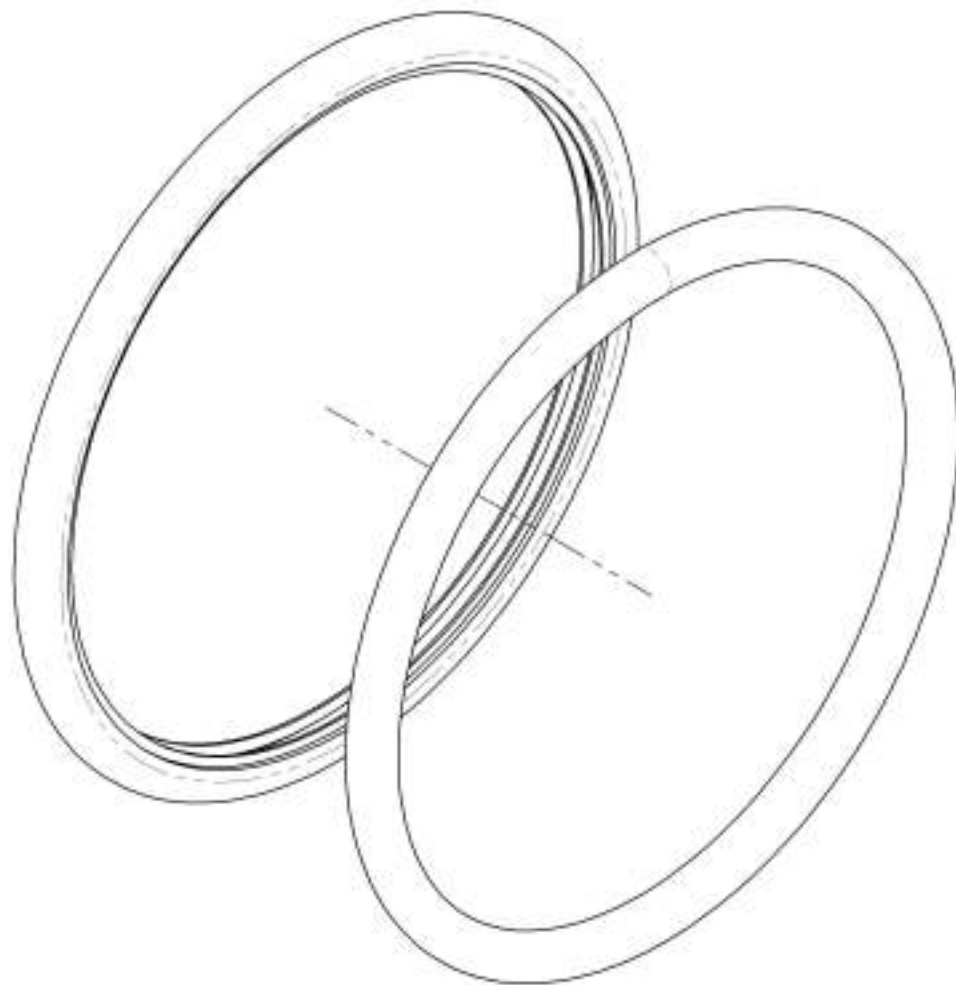
9001560

Cerceau de conduite - Quincaillerie pour Newton Gravity, Spinerly LX, Spinerly SPOX



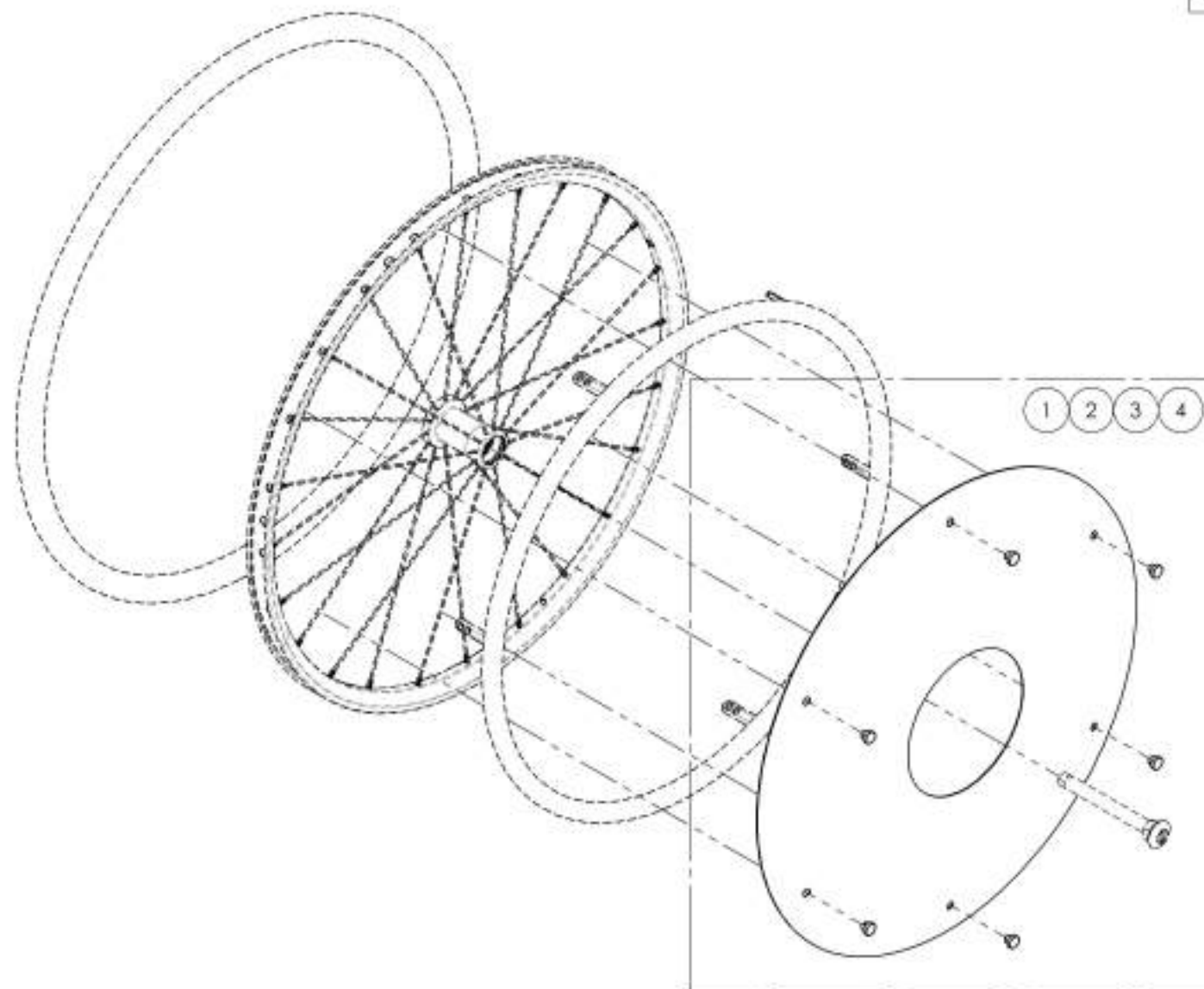
Catalogue de roues arrière
Insert anti-crevaison pour pneumatiques 1 3/8 po

| No. ITEM | No. PIECE | DESCRIPTION | QTE |
|----------|-----------|---|-----|
| 1 | 9002409 | Roue arrière - Insert anti-crevaison, pneumatique 1 3/8 po, 22 po | 1 |
| | 21.371 | INSERT ANTI-CREVAISON 22 x 1-3/8 po | 1 |
| | 21.314 | PNEUS PNEUMATIQUE 22x1-3/8po | 1 |
| 2 | 9002410 | Roue arrière - Insert anti-crevaison, pneumatique 1 3/8 po, 24 po | 1 |
| | 21.372 | INSERT ANTI-CREVAISON 24 x 1-3/8 po | 1 |
| | 21.317 | PNEUS PNEUMATIQUE 24x1-3/8po | 1 |



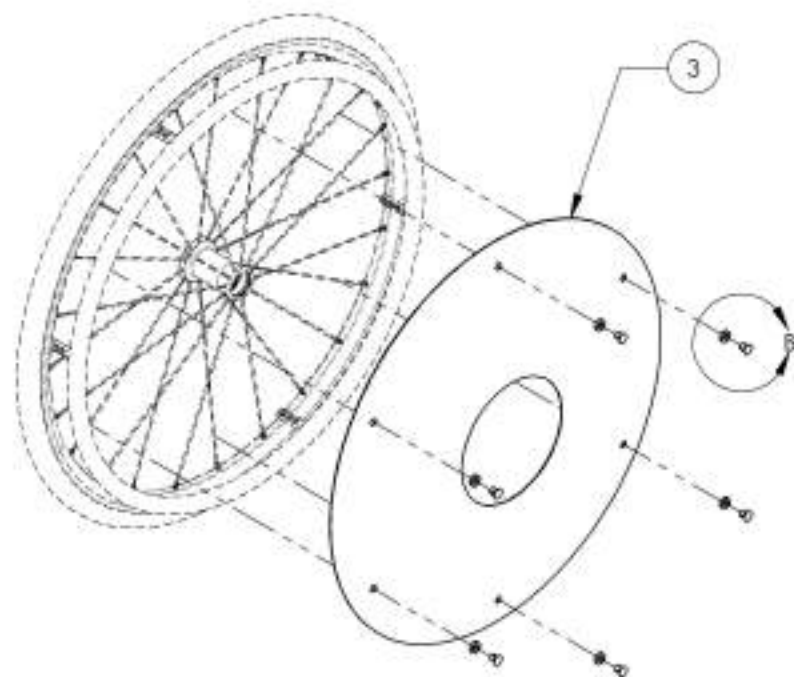
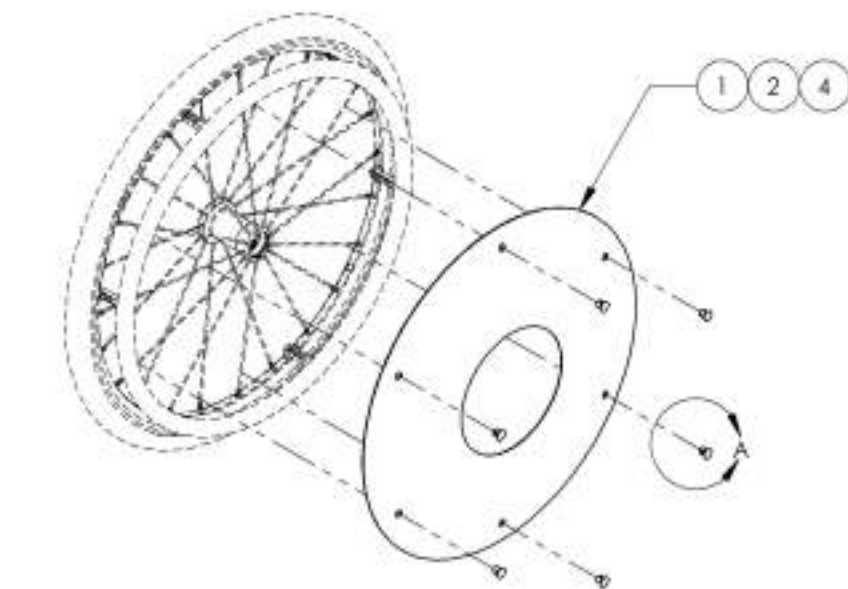
Catalogue de roues arrière
Protèges-rayons

| No. ITEM | No. PIÈCE | DESCRIPTION | QTE |
|----------|-----------|------------------------|-----|
| 1 | 9001629 | Protège-rayons - 20 po | 1 |
| 2 | 9001630 | Protège-rayons - 22 po | 1 |
| 3 | 9001631 | Protège-rayons - 24 po | 1 |
| 4 | 9001632 | Protège-rayons - 26 po | 1 |

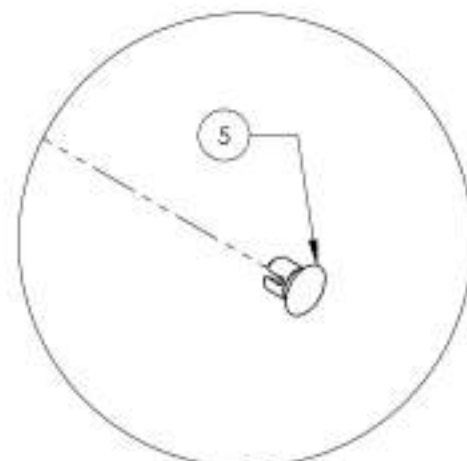


ASSUREZ-VOUS D'AVOIR VOTRE NUMÉRO DE SÉRIE
PRÈS DE VOUS AVANT DE COMMANDER DES PIÈCES
POUR VOTRE FAUTEUIL MOTION COMPOSITES

9001629_9001632
Protèges-rayons



| No. ITEM | No. PIÈCE | DESCRIPTION | 9001629 /QTE | 9001630 /QTE | 9001631 /QTE | 9001632 /QTE |
|----------|-----------|--------------------------------|--------------|--------------|--------------|--------------|
| 1 | 51019 | PROTÈGE RAYON 20po | 1 | - | - | - |
| 2 | 51020 | PROTÈGE RAYON 22po | - | 1 | - | - |
| 3 | 51021 | PROTÈGE RAYON 24po | - | - | 1 | - |
| 4 | 51025 | PROTÈGE RAYON 26po | - | - | - | 1 |
| 5 | 51034 | ATTACHE PROTÈGE RAYON | 6 | 6 | 6 | 6 |
| 6 | 51033 | RONDELLE ATTACHE PROTÈGE RAYON | - | - | 6 | - |



DETAIL A
 ÉCHELLE 5 : 8

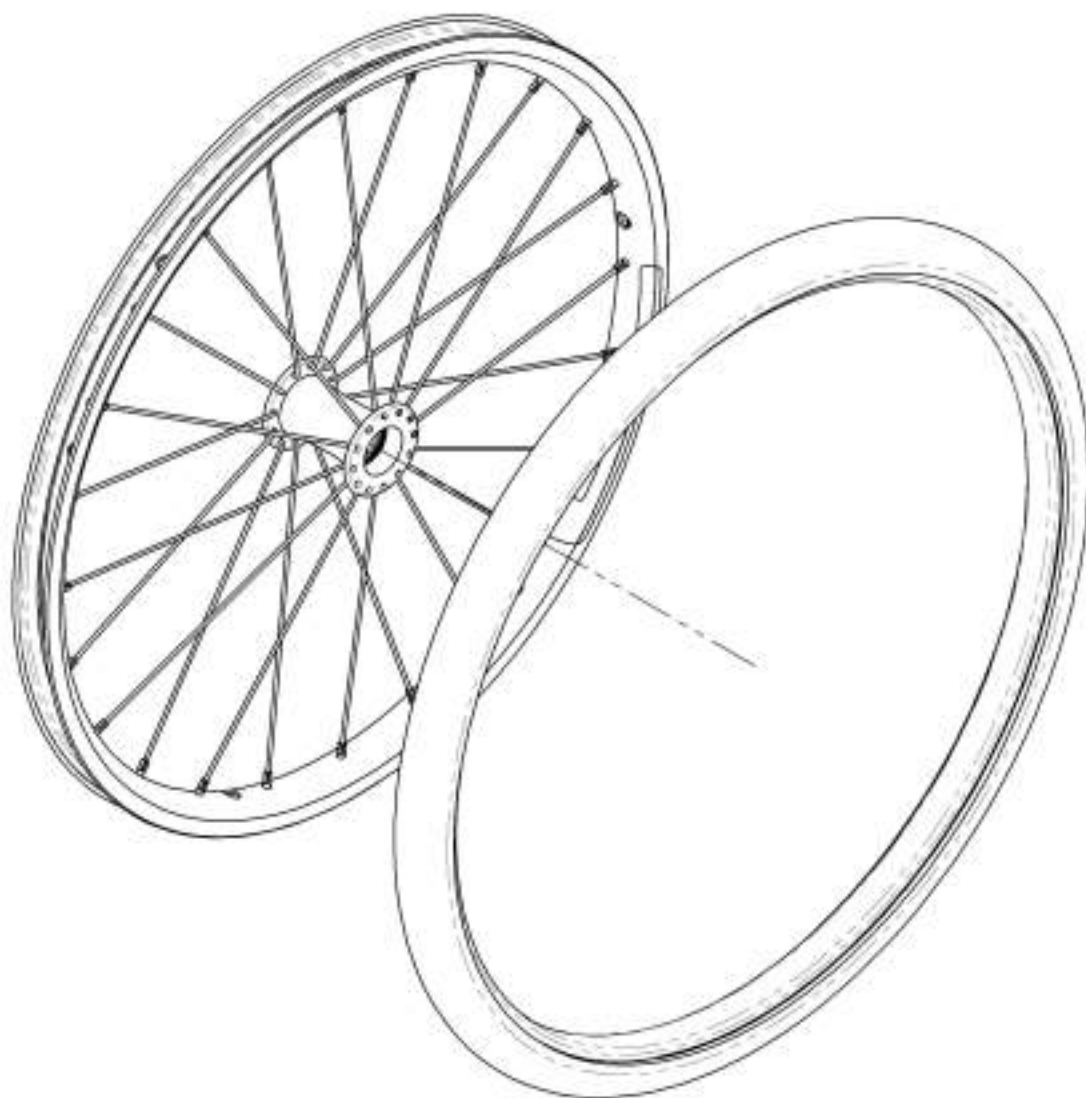


SEULEMENT SUR LA
 VERSION 24" DES
 PROTÈGES-RAYONS

DETAIL B
 ÉCHELLE 5 : 8

ASSUREZ-VOUS D'AVOIR VOTRE NUMÉRO DE SÉRIE
 PRÈS DE VOUS AVANT DE COMMANDER DES PIÈCES
 POUR VOTRE FAUTEUIL MOTION COMPOSITES

Catalogue de roues arrière
Roues arrière + pneus



| No. ITEM | No. PIÈCE | DESCRIPTION | QTE |
|----------|-----------|--|-----|
| 1 | 9002499 | Roue arrière - Newton One & pneu semi-dur 20 po | 1 |
| 2 | 9002500 | Roue arrière - Newton One & pneu semi-dur 22 po | 1 |
| 3 | 9002501 | Roue arrière - Newton One & pneu semi-dur 24 po | 1 |
| 4 | 9002502 | Roue arrière - Newton Gravity & pneu semi-dur 20 po | 1 |
| 5 | 9002503 | Roue arrière - Newton Gravity & pneu semi-dur 22 po | 1 |
| 6 | 9002504 | Roue arrière - Newton Gravity & pneu semi-dur 24 po | 1 |
| 7 | 9002497 | Roue arrière - Newton One & HP, 20 po | 1 |
| 8 | 9002500 | Roue arrière - Newton One & HP, 22 po | 1 |
| 9 | 9002506 | Roue arrière - Newton One & HP, 24 po | 1 |
| 10 | 9002507 | Roue arrière - Newton Gravity & HP, 20 po | 1 |
| 11 | 9002508 | Roue arrière - Newton Gravity & HP, 22 po | 1 |
| 12 | 9002509 | Roue arrière - Newton Gravity & HP, 24 po | 1 |
| 13 | 9002519 | Roue arrière - Newton Gravity & HP, 25 po | 1 |
| 14 | 9002510 | Roue arrière - Newton Gravity & HP, 26 po | 1 |
| 15 | 9002498 | Roue arrière - Newton One & pression standard, 20 po | 1 |
| 16 | 9002511 | Roue arrière - Newton One & pression standard, 22 po | 1 |
| 17 | 9002512 | Roue arrière - Newton One & pression standard, 24 po | 1 |
| 18 | 9002513 | Roue arrière - Newton Gravity & pression standard, 20 po | 1 |
| 19 | 9002514 | Roue arrière - Newton Gravity & pression standard, 22 po | 1 |
| 20 | 9002515 | Roue arrière - Newton Gravity & pression standard, 24 po | 1 |
| 21 | 9002520 | Roue arrière - Newton Gravity & pression standard, 25 po | 1 |
| 22 | 9002516 | Roue arrière - Newton Gravity & pression standard, 26 po | 1 |

**REPLACEMENT DE
 ROULEMENT À BILLES**

POUR TOUTES LES ROUES

NOPIÈCE: 22011

ASSUREZ-VOUS D'AVOIR VOTRE NUMÉRO DE SÉRIE
 PRÈS DE VOUS AVANT DE COMMANDER DES PIÈCES
 POUR VOTRE FAUTEUIL MOTION COMPOSITES

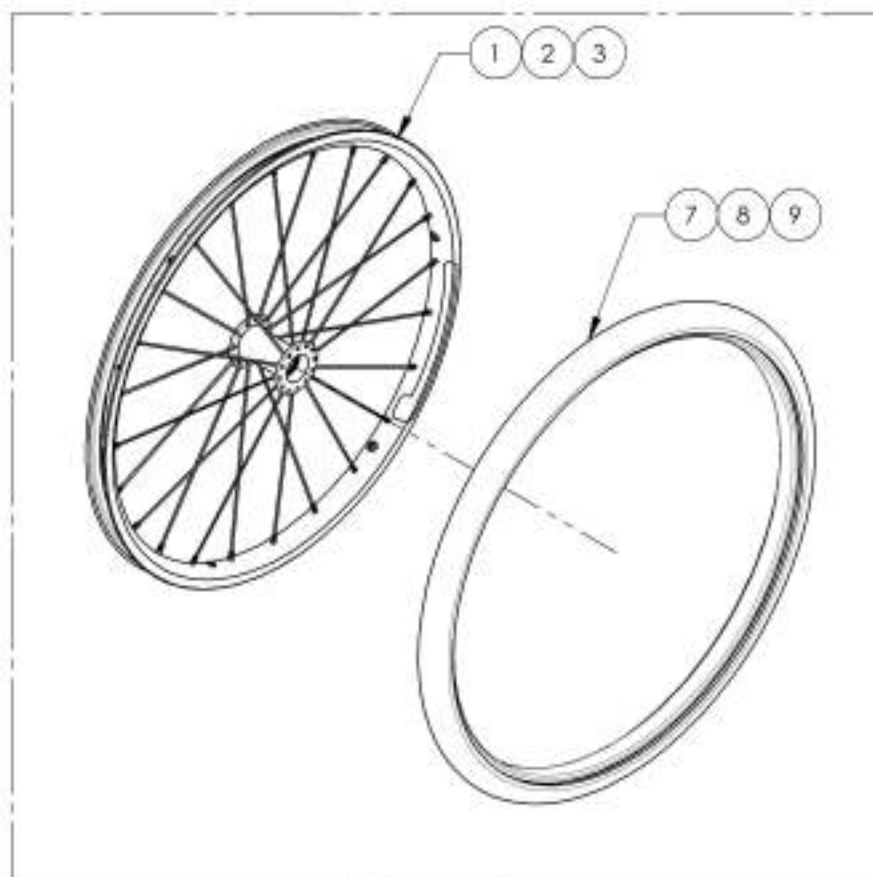
9002499 9002504

Roue arrière Newton & pneu semi-dur

| No. ITEM | No. PIÈCE | DESCRIPTION | 9002499 /QTE | 9002500 /QTE | 9002501 /QTE | 9002502 /QTE | 9002503 /QTE | 9002504 /QTE |
|----------|-----------|------------------------------|--------------|--------------|--------------|--------------|--------------|--------------|
| 1 | 21118 | ROUE NEWTON ONE 20po | 1 | - | - | - | - | - |
| 2 | 21110 | ROUE NEWTON ONE 22po | - | 1 | - | - | - | - |
| 3 | 21111 | ROUE NEWTON ONE 24po | - | - | 1 | - | - | - |
| 4 | 21113 | ROUE NEWTON GRAVITY 20po | - | - | - | 1 | - | - |
| 5 | 21114 | ROUE NEWTON GRAVITY 22po | - | - | - | - | 1 | - |
| 6 | 21115 | ROUE NEWTON GRAVITY 24po | - | - | - | - | - | 1 |
| 7 | 21365 | PNEUS SEMI-DURS 20poX1 1/2po | 1 | - | - | 1 | - | - |
| 8 | 21366 | PNEUS SEMI-DURS 22poX1 1/2po | - | 1 | - | - | 1 | - |
| 9 | 21367 | PNEUS SEMI-DURS 24poX1 1/2po | - | - | 1 | - | - | 1 |

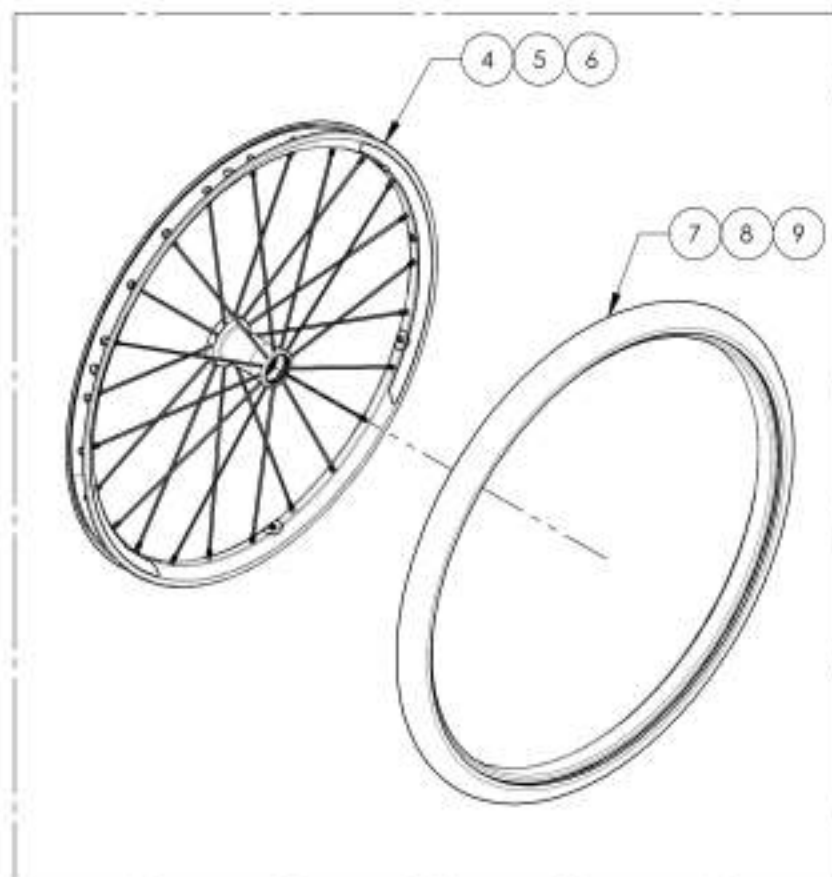
NEWTON ONE

9002499, 9002500 & 9002501



NEWTON GRAVITY

9002502, 9002503 & 9002504



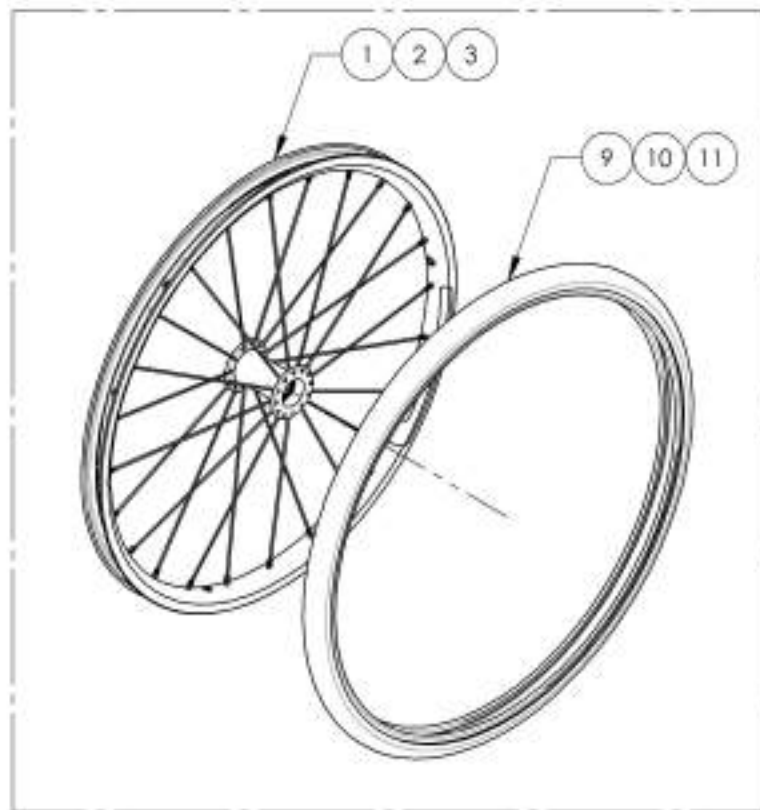
ASSUREZ-VOUS D'AVOIR VOTRE NUMÉRO DE SÉRIE.
PRÈS DE VOUS AVANT DE COMMANDER DES PIÈCES
POUR VOTRE FAUTEUIL MOTION COMPOSITES

9002497 & 9002505 9002510 & 9002519
Roue arrière Newton & pneu HP

| No. (FEM) | No. PIÈCE | DESCRIPTION | 9002497 /QTE | 9002505 /QTE | 9002506 /QTE | 9002507 /QTE | 9002508 /QTE | 9002509 /QTE | 9002510 /QTE | 9002510 /QTE |
|-----------|-----------|-----------------------------|--------------|--------------|--------------|--------------|--------------|--------------|--------------|--------------|
| 1 | 21118 | ROUE NEWTON ONE 20po | 1 | - | - | - | - | - | - | - |
| 2 | 21110 | ROUE NEWTON ONE 22po | - | 1 | - | - | - | - | - | - |
| 3 | 21111 | ROUE NEWTON ONE 24po | - | - | 1 | - | - | - | - | - |
| 4 | 21113 | ROUE NEWTON GRAVITY 20po | - | - | - | 1 | - | - | - | - |
| 5 | 21114 | ROUE NEWTON GRAVITY 22po | - | - | - | - | 1 | - | - | - |
| 6 | 21115 | ROUE NEWTON GRAVITY 24po | - | - | - | - | - | 1 | - | - |
| 7 | 21116 | ROUE NEWTON GRAVITY 25po | - | - | - | - | - | - | 1 | - |
| 8 | 21117 | ROUE NEWTON GRAVITY 26po | - | - | - | - | - | - | - | 1 |
| 9 | 21305 | PNEUS HP RIGHTRUN 20pax1 po | 1 | - | - | 1 | - | - | - | - |
| 10 | 21306 | PNEUS HP RIGHTRUN 22pax1 po | - | 1 | - | - | 1 | - | - | - |
| 11 | 21307 | PNEUS HP RIGHTRUN 24pax1 po | - | - | 1 | - | - | 1 | - | - |
| 12 | 21308 | PNEUS HP RIGHTRUN 25pax1 po | - | - | - | - | - | - | 1 | - |
| 13 | 21309 | PNEUS HP RIGHTRUN 26pax1 po | - | - | - | - | - | - | - | 1 |

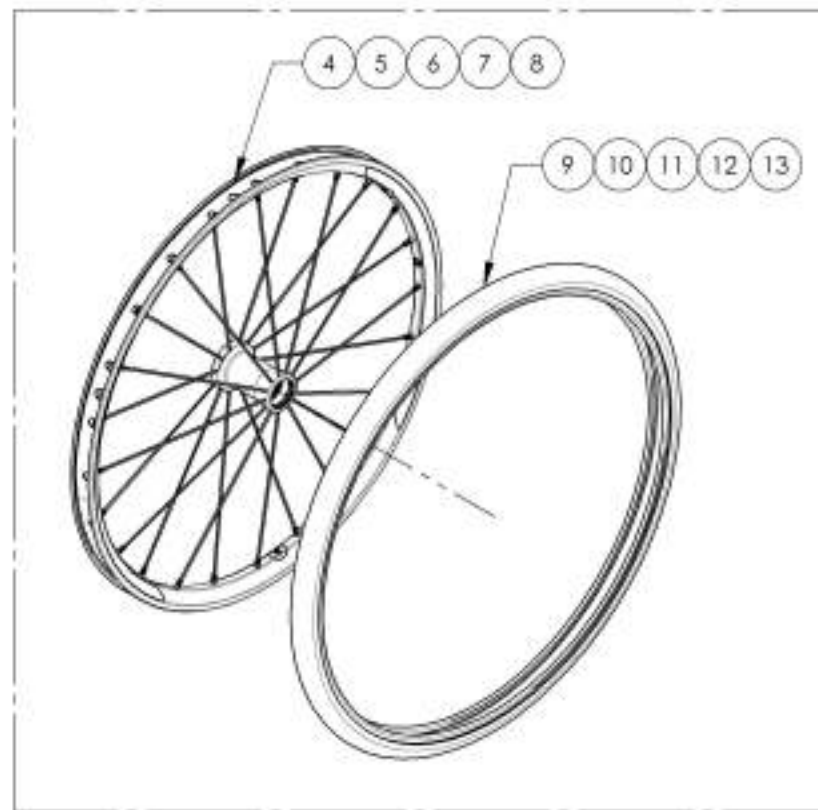
NEWTON ONE

9002497, 9002505 & 9002506



NEWTON GRAVITY

9002507, 9002508, 9002509, 9002519 & 9002510



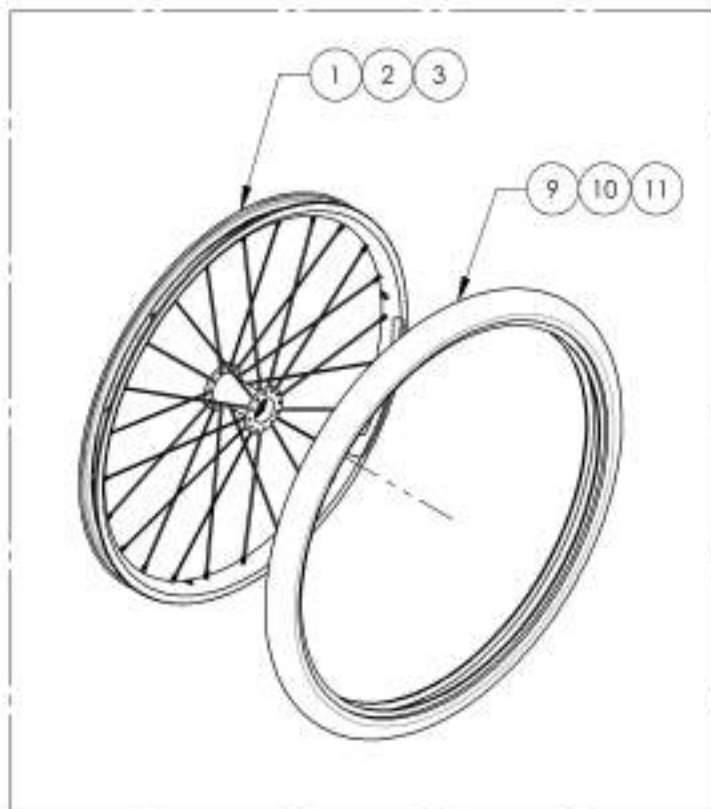
ASSUREZ-VOUS D'AVOIR VOTRE NUMÉRO DE SÉRIE.
 PRÈS DE VOUS AVANT DE COMMANDER DES PIÈCES
 POUR VOTRE FAUTEUIL MOTION COMPOSITES

9002498 & 9002511 9002516 & 9002520
Roue arrière Newton & pneu pression standard

| No. ITEM | No. PIECE | DESCRIPTION | 9002498 /QTE | 9002511 /QTE | 9002512 /QTE | 9002513 /QTE | 9002514 /QTE | 9002515 /QTE | 9002520 /QTE | 9002516 /QTE |
|----------|-----------|--------------------------------|--------------|--------------|--------------|--------------|--------------|--------------|--------------|--------------|
| 1 | 21118 | ROUE NEWTON ONE 20po | 1 | - | - | - | - | - | - | - |
| 2 | 21110 | ROUE NEWTON ONE 22po | - | 1 | - | - | - | - | - | - |
| 3 | 21111 | ROUE NEWTON ONE 24po | - | - | 1 | - | - | - | - | - |
| 4 | 21113 | ROUE NEWTON GRAVITY 20po | - | - | - | 1 | - | - | - | - |
| 5 | 21114 | ROUE NEWTON GRAVITY 22po | - | - | - | - | 1 | - | - | - |
| 6 | 21115 | ROUE NEWTON GRAVITY 24po | - | - | - | - | - | 1 | - | - |
| 7 | 21116 | ROUE NEWTON GRAVITY 25po | - | - | - | - | - | - | 1 | - |
| 8 | 21117 | ROUE NEWTON GRAVITY 26po | - | - | - | - | - | - | - | 1 |
| 9 | 21315 | PNEUS PNEUMATIQUE 20pox1 1/2po | 1 | - | - | 1 | - | - | - | - |
| 10 | 21316 | PNEUS PNEUMATIQUE 22pox1 1/2po | - | 1 | - | - | 1 | - | - | - |
| 11 | 21317 | PNEUS PNEUMATIQUE 24pox1 1/2po | - | - | 1 | - | - | 1 | - | - |
| 12 | 21318 | PNEUS PNEUMATIQUE 25pox1 1/2po | - | - | - | - | - | - | 1 | - |
| 13 | 21319 | PNEUS PNEUMATIQUE 26pox1 1/2po | - | - | - | - | - | - | - | 1 |

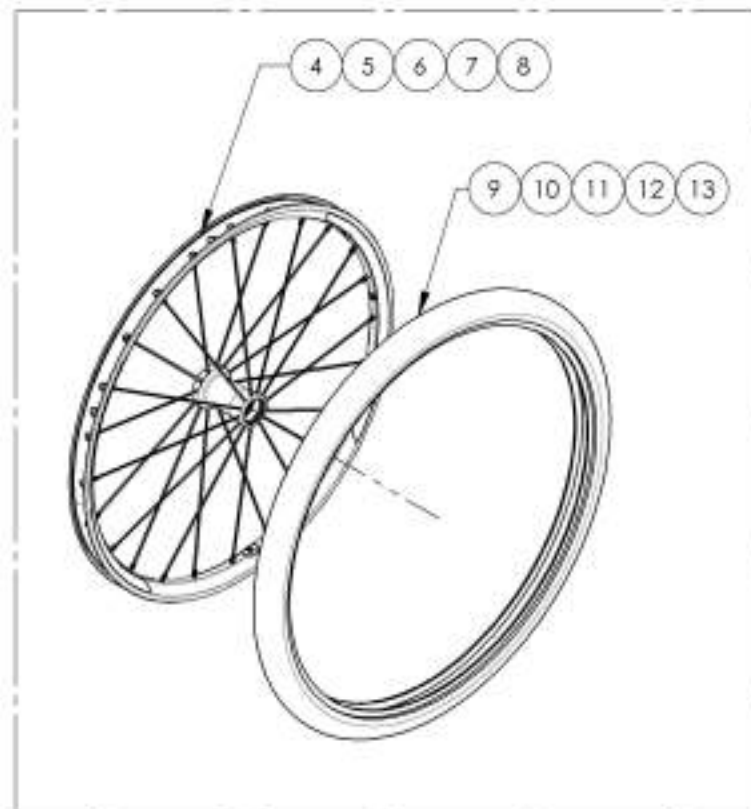
NEWTON ONE

9002498, 9002511 & 9002512



NEWTON GRAVITY

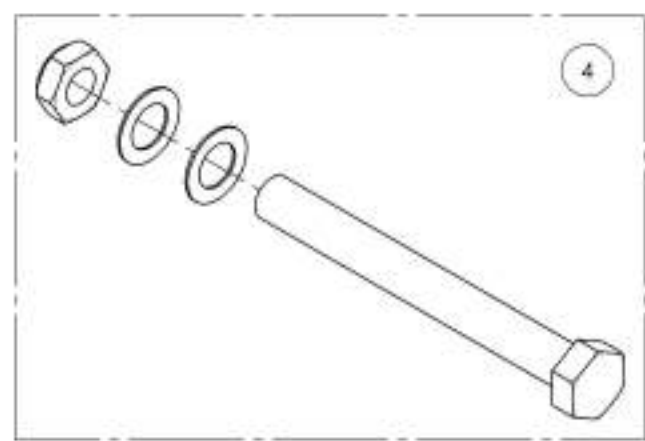
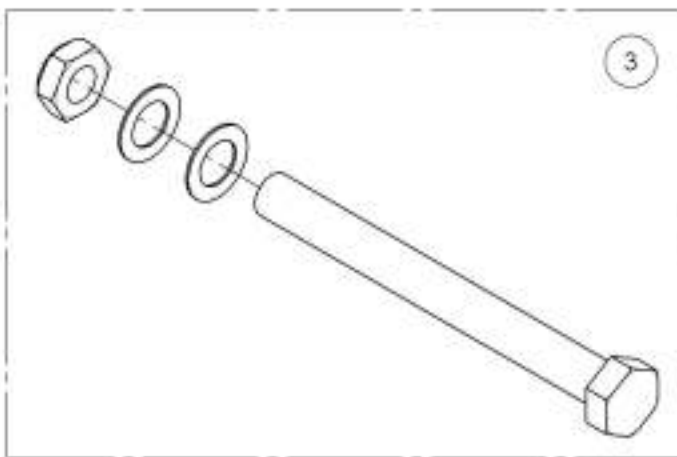
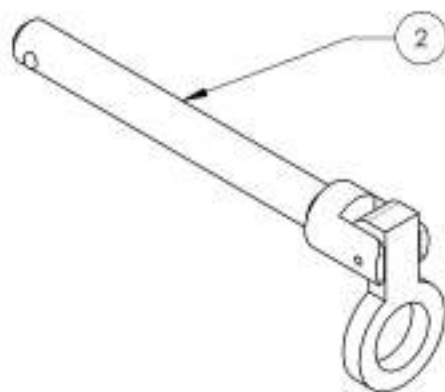
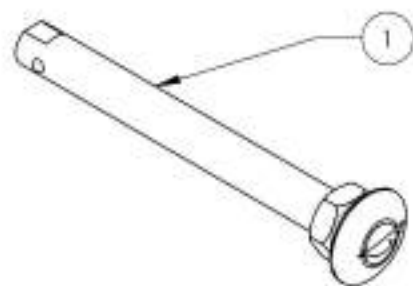
9002513, 9002514, 9002515, 9002520 & 9002516



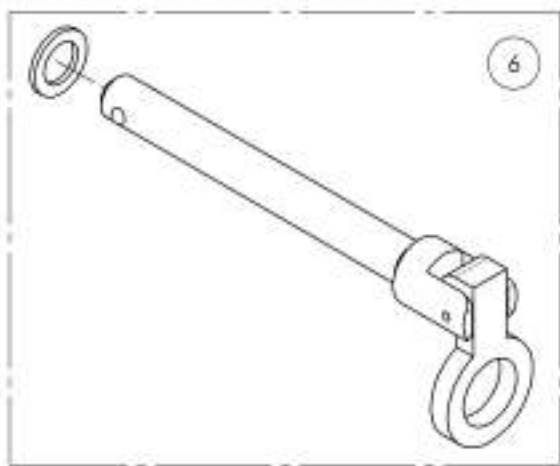
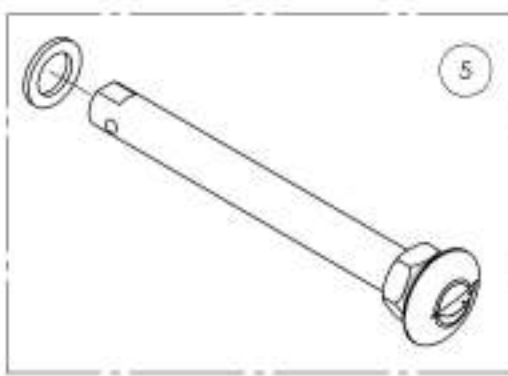
ASSUREZ-VOUS D'AVOIR VOTRE NUMÉRO DE SÉRIE PRÈS DE VOUS AVANT DE COMMANDER DES PIÈCES POUR VOTRE FAUTEUIL MOTION COMPOSITES

Catalogue de roues arrière
Essieux à dégagement rapide et permanent

| No. ITEM | No. PIÈCE | DESCRIPTION | QTE |
|----------|-----------|--|-----|
| 1 | 9001561 | Essieu - À dégagement rapide | 1 |
| 2 | 9001563 | Essieu - À dégagement rapide avec mécanisme de levier | 1 |
| 3 | 9001562 | Essieu - Fileté pour roues Mag | 1 |
| 4 | 9002956 | Essieu - Fileté | 1 |
| 5 | 9002896 | Essieu - À dégagement rapide, pour roues Spinergy SPOX & LX | 1 |
| 6 | 9002897 | Essieu - À dégagement rapide avec mécanisme de levier, pour roues Spinergy SPOX & LX | 1 |



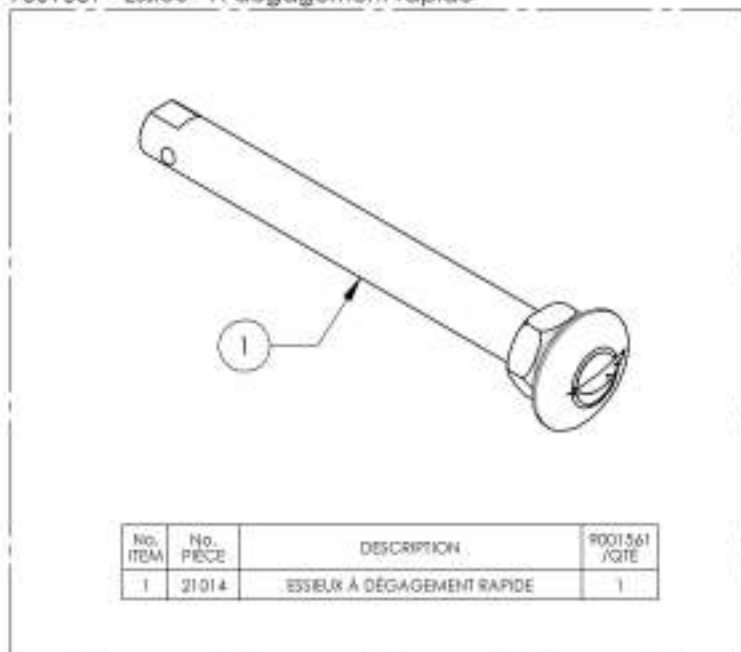
POUR ROUES SPINERGY SPOX & LX SEULEMENT



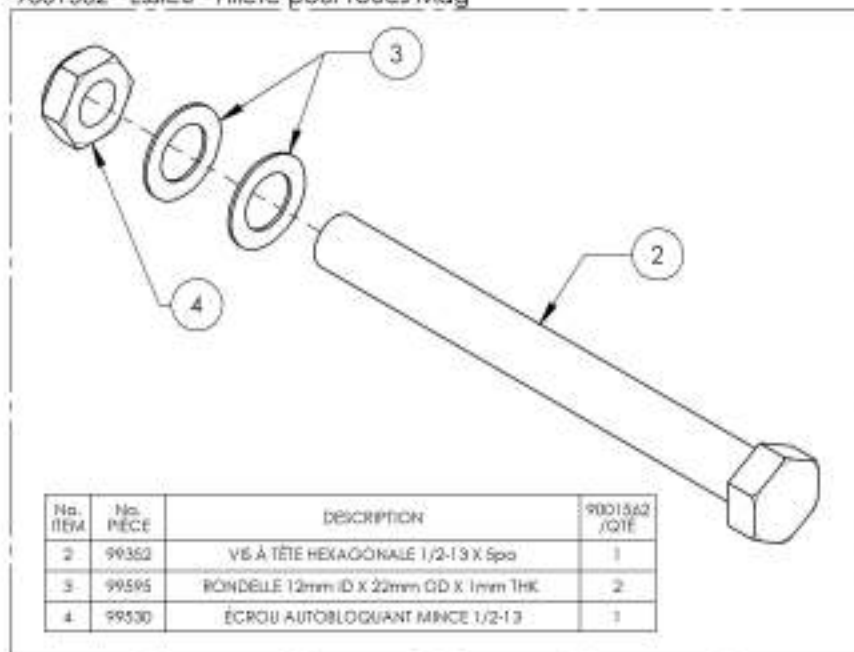
ASSUREZ-VOUS D'AVOIR VOTRE NUMÉRO DE SÉRIE PRÈS DE VOUS AVANT DE COMMANDER DES PIÈCES POUR VOTRE FAUTEUIL MOTION COMPOSITES

9001561_9001563 & 9002956
Essieux

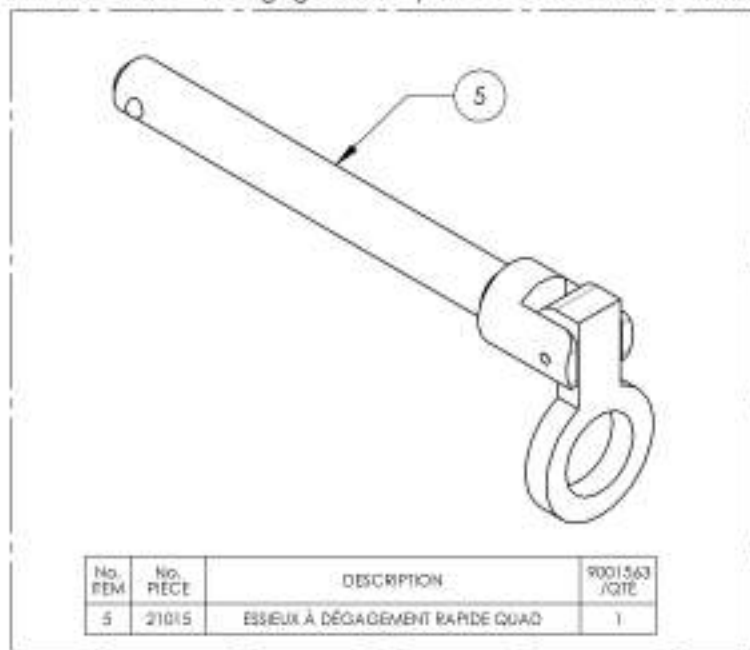
9001561 - Essieu - À dégagement rapide



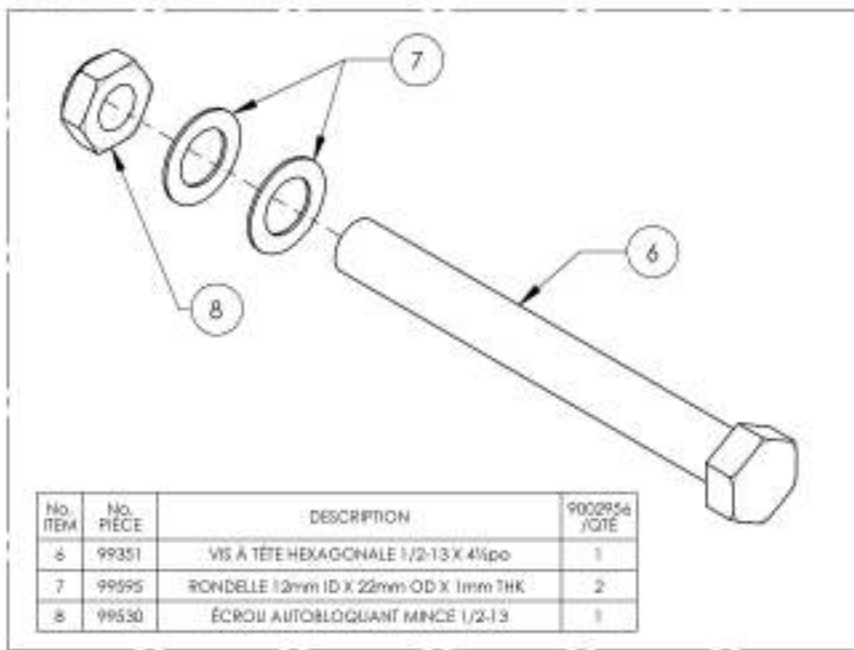
9001562 - Essieu - Filleté pour roues Mag



9001563 - Essieu - À dégagement rapide avec mécanisme de levier



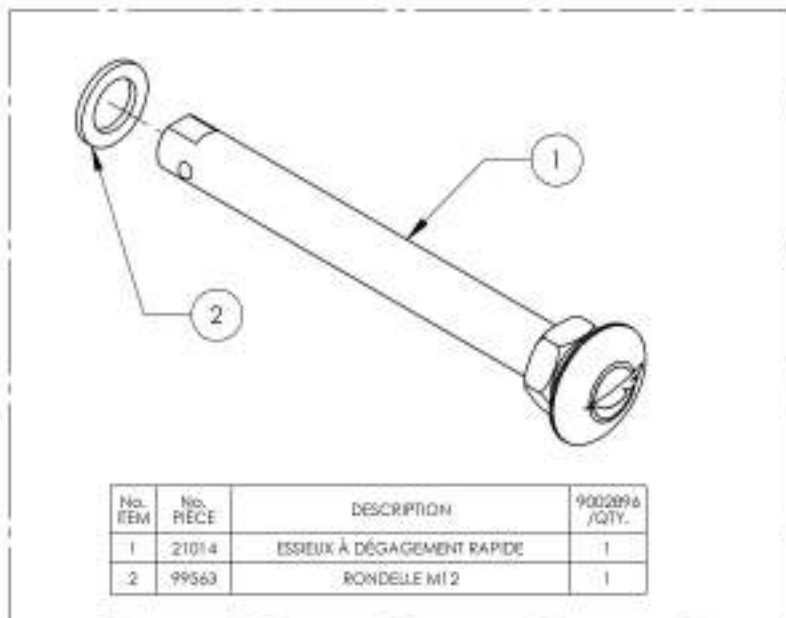
9002956 - Essieu - Filleté



ASSUREZ-VOUS D'AVOIR VOTRE NUMÉRO DE SÉRIE PRÈS DE VOUS AVANT DE COMMANDER DES PIÈCES POUR VOTRE FAUTEUIL MOTION COMPOSITES

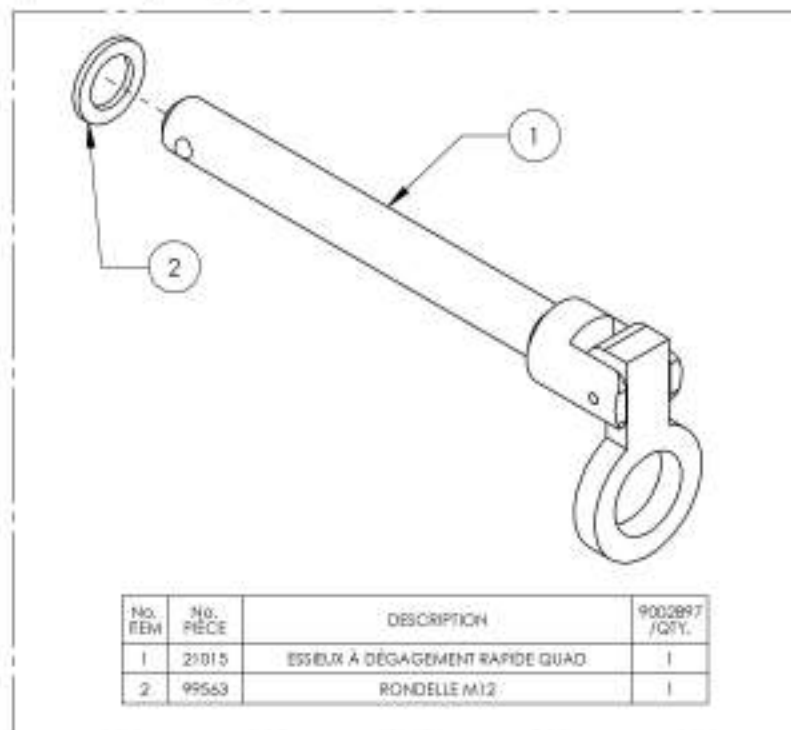
9002896 -

Essieu - À dégageur rapide, pour roues Spinergy SPOX & LX



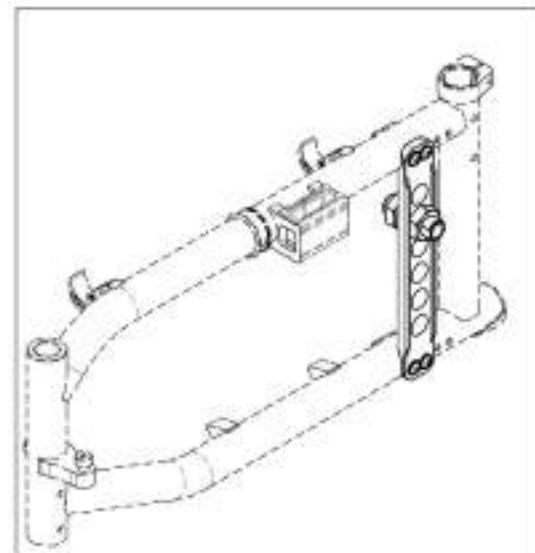
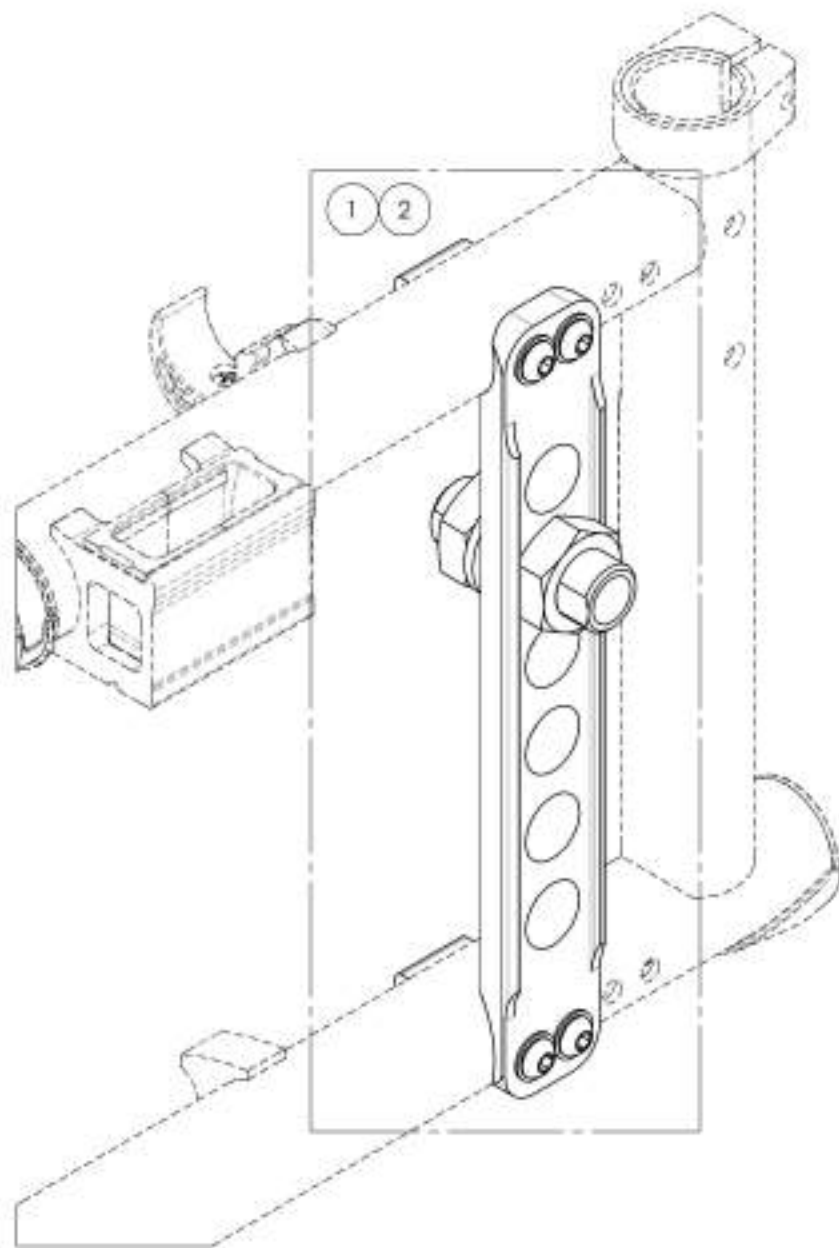
9002897 -

Essieu - À dégageur rapide avec mécanisme de levier, pour roues Spinergy SPOX & LX



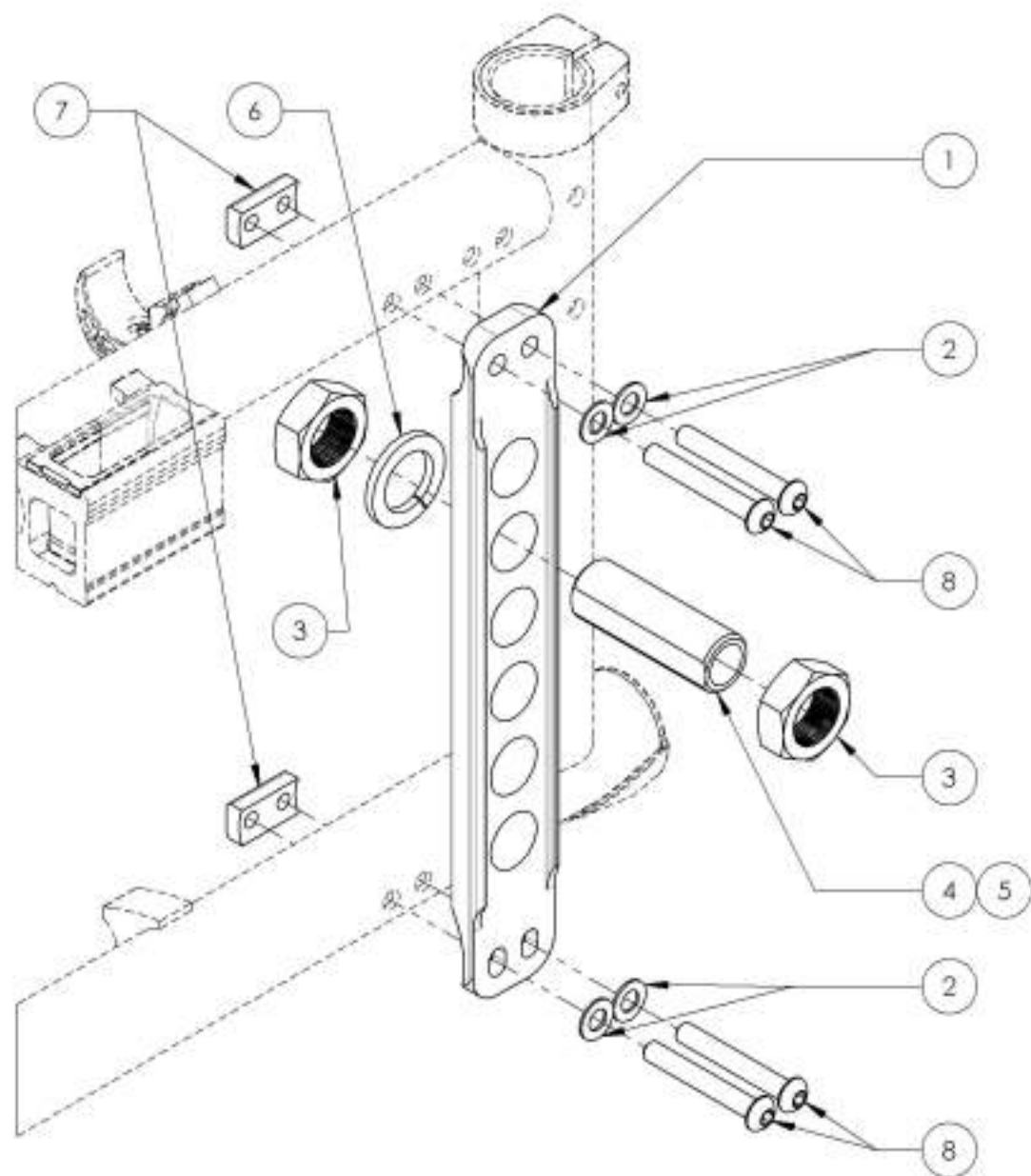
Catalogue de roues arrière
Plaque de montage de roue arrière T2 à 6 positions

| No. REM. | No. PIECE | DESCRIPTION | QTE |
|----------|-----------|---|-----|
| 1 | 9001167 | Plaque montage roue arrière T2 - Inclinaison 0° | 1 |
| 2 | 9001168 | Plaque montage roue arrière T2 - Inclinaison 3° | 1 |



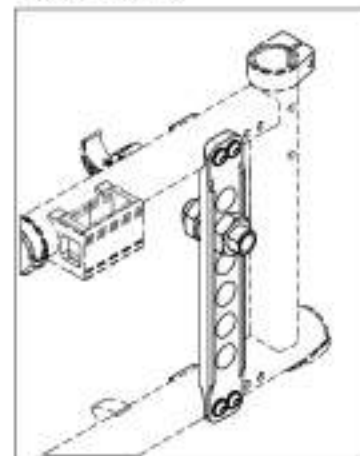
ASSUREZ-VOUS D'AVOIR VOTRE NUMÉRO DE SÉRIE
PRÈS DE VOUS AVANT DE COMMANDER DES PIÈCES
POUR VOTRE FAUTEUIL MOTION COMPOSITES

9001167_9001168
Plaque montage roue arrière T2

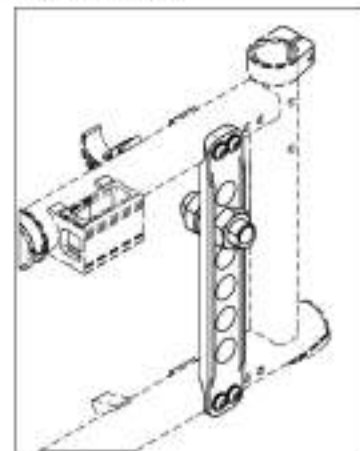


| No. ITEM | No. PIÈCE | DESCRIPTION | 9001167 /QTE | 9001168 /QTE |
|----------|-----------|---|--------------|--------------|
| 1 | 21028 | PLAQUE DE MONTAGE T2 | 1 | 1 |
| 2 | 99560 | RONDELLE 1,4po 17,64 D1 X 1,2 DE X .032 | 4 | 4 |
| 3 | 91033 | ÉCROU M18x1 | 2 | 2 |
| 4 | 21041 | RECEPTACLE D'ESSEUX 0° V28 | 1 | - |
| 5 | 21042 | RECEPTACLE D'ESSEUX 3° V28 | - | 1 |
| 6 | 99597 | RONDELLE ÉLASTIQUE M18 | 1 | 1 |
| 7 | 21029 | PASTILLE FILÉE PLAQUE DE MONTAGE MOÛVE | 2 | 2 |
| 8 | 91040 | VIS À TÊTE BOMBÉE MAX1 X 43mm L, FILETÉE 24mm | 4 | 4 |

9001167
 Plaque montage roue arrière T2
 - Inclinaison 0°



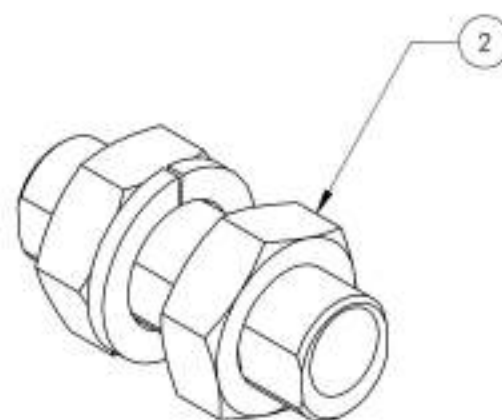
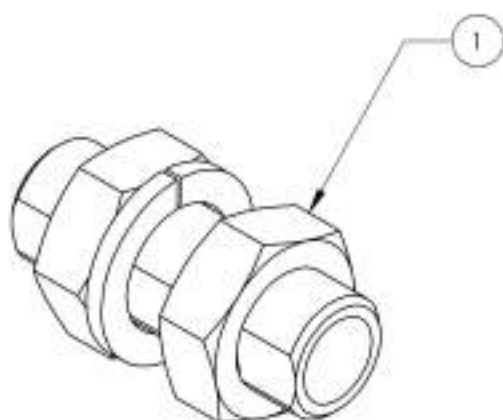
9001168
 Plaque montage roue arrière T2
 - Inclinaison 3°



ASSUREZ-VOUS D'AVOIR VOTRE NUMÉRO DE SÉRIE PRÈS DE VOUS AVANT DE COMMANDER DES PIÈCES POUR VOTRE FAUTEUIL MOTION COMPOSITES

Catalogue de roues arrière
Essieu - Receptacle

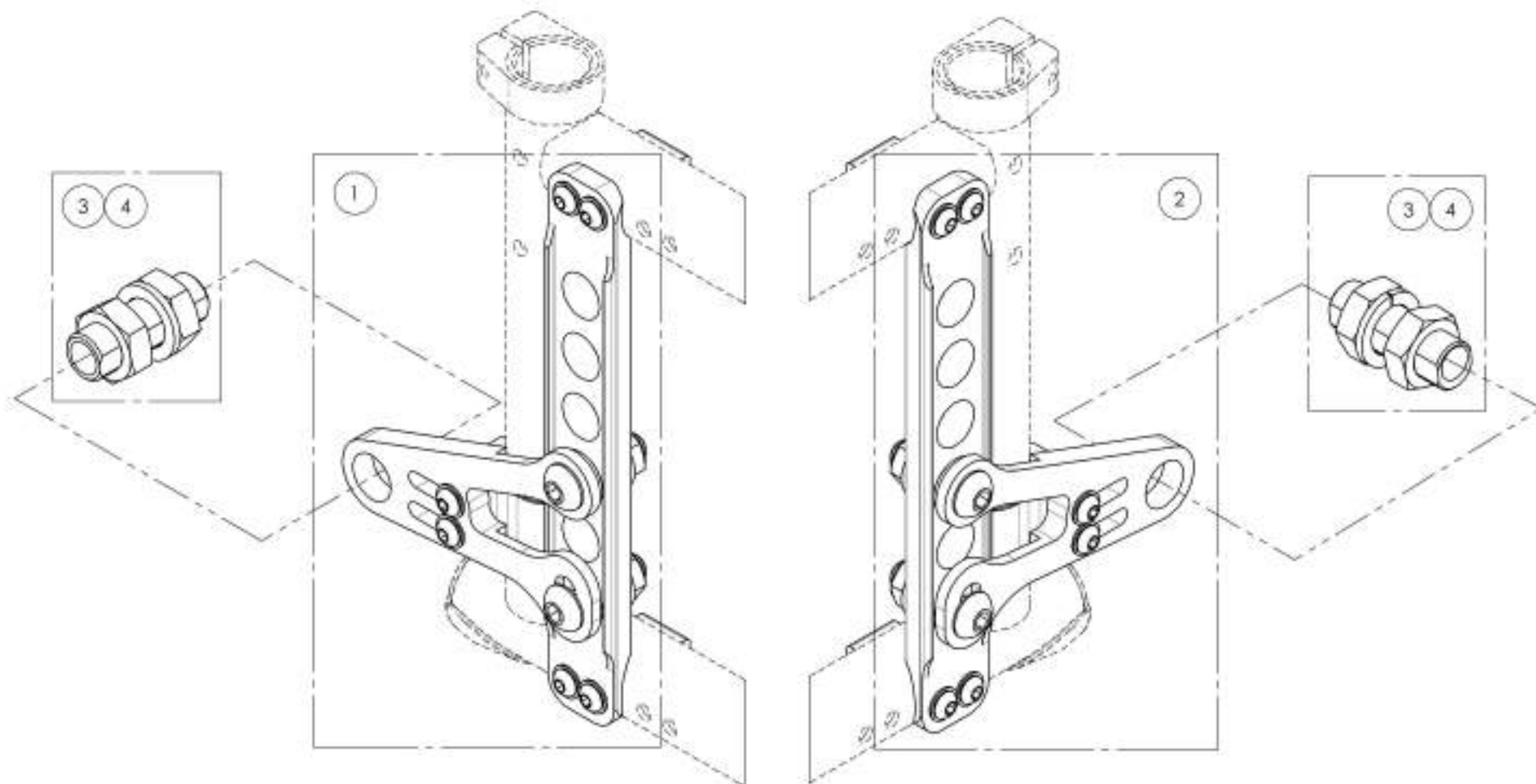
| No. ITEM | No. PIÈCE | DESCRIPTION | QTE |
|----------|-----------|--|-----|
| 1 | 9002444 | Essieu - Receptacle CP & quincaillerie | 1 |
| 2 | 9002445 | Essieu - Receptacle 3° & quincaillerie | 1 |



ASSUREZ-VOUS D'AVOIR VOTRE NUMÉRO DE SÉRIE
PRÈS DE VOUS AVANT DE COMMANDER DES PIÈCES
POUR VOTRE FAUTEUIL MOTION COMPOSITES

Catalogue de roues arrière
Plaque d'extension pour amputé ajustable pour plaque de montage T2

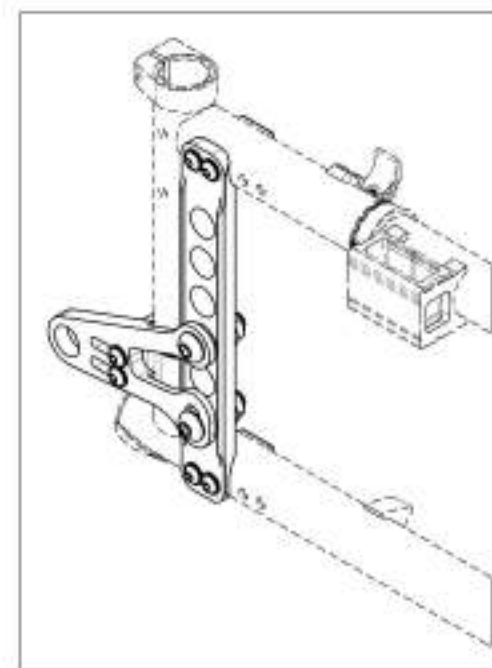
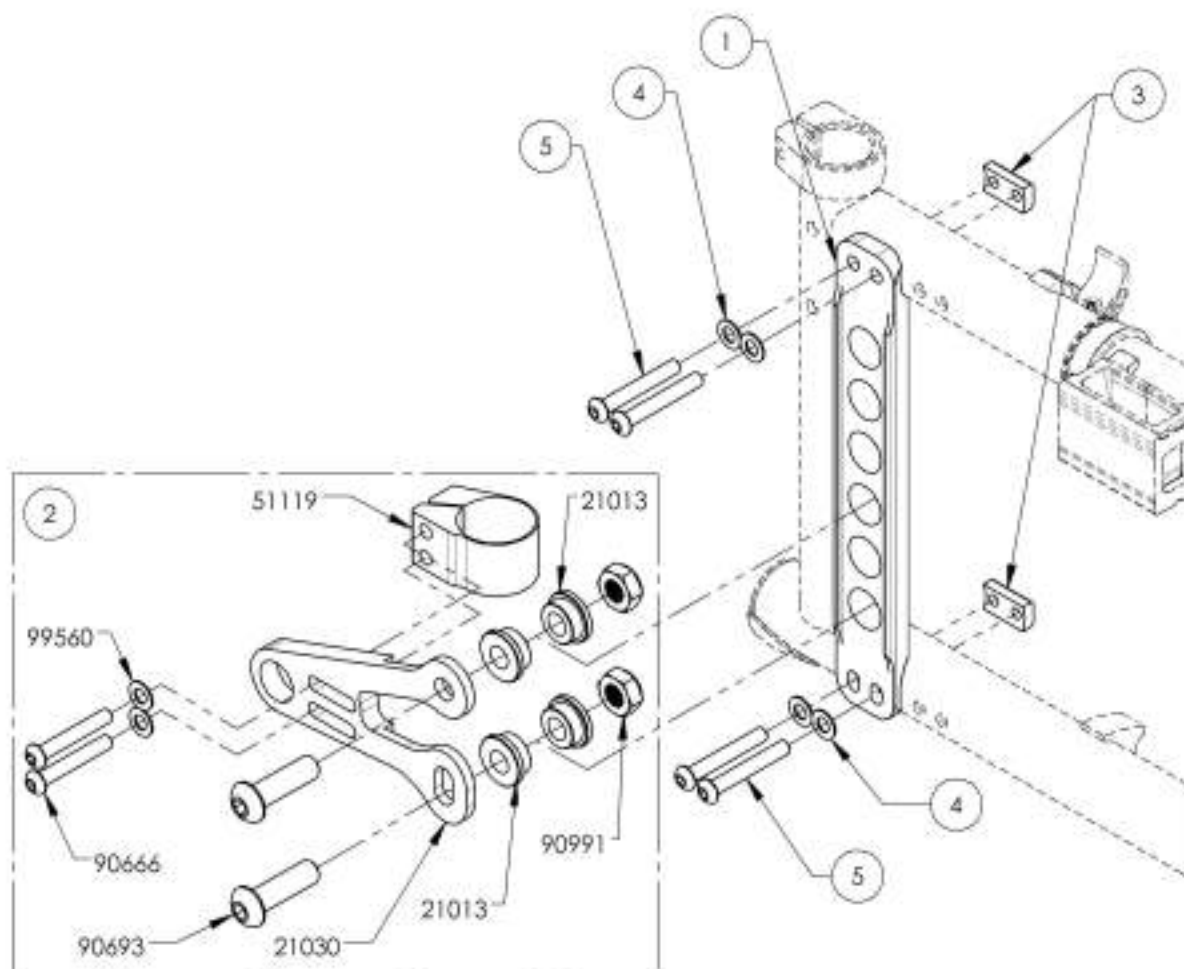
| No. ITEM | No. PIÈCE | DESCRIPTION | QTE |
|----------|-----------|---|-----|
| 1 | 9001155 | Plaque d'extension pour amputé T2 - Ajustable, droite | 1 |
| 2 | 9001157 | Plaque d'extension pour amputé T2 - Ajustable, gauche | 1 |
| 3 | 9002444 | Essieu - Réceptacle 0° & quincaillerie | 1 |
| 4 | 9002445 | Essieu - Réceptacle 3° & quincaillerie | 1 |



ASSUREZ-VOUS D'AVOIR VOTRE NUMÉRO DE SÉRIE
 PRÈS DE VOUS AVANT DE COMMANDER DES PIÈCES
 POUR VOTRE FAUTEUIL MOTION COMPOSITES

9001155
Plaque d'extension pour amputé T2 - Ajustable, droite

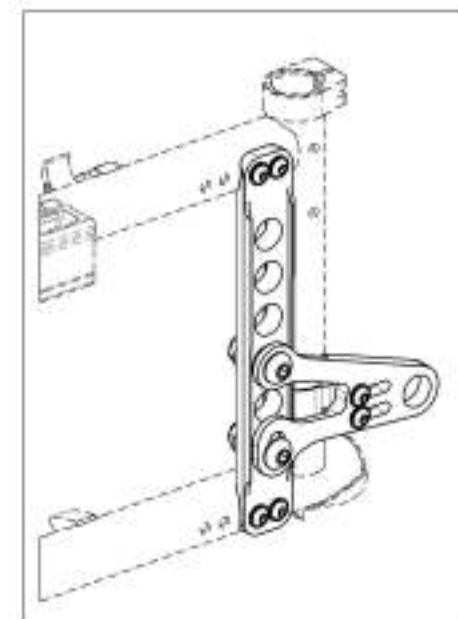
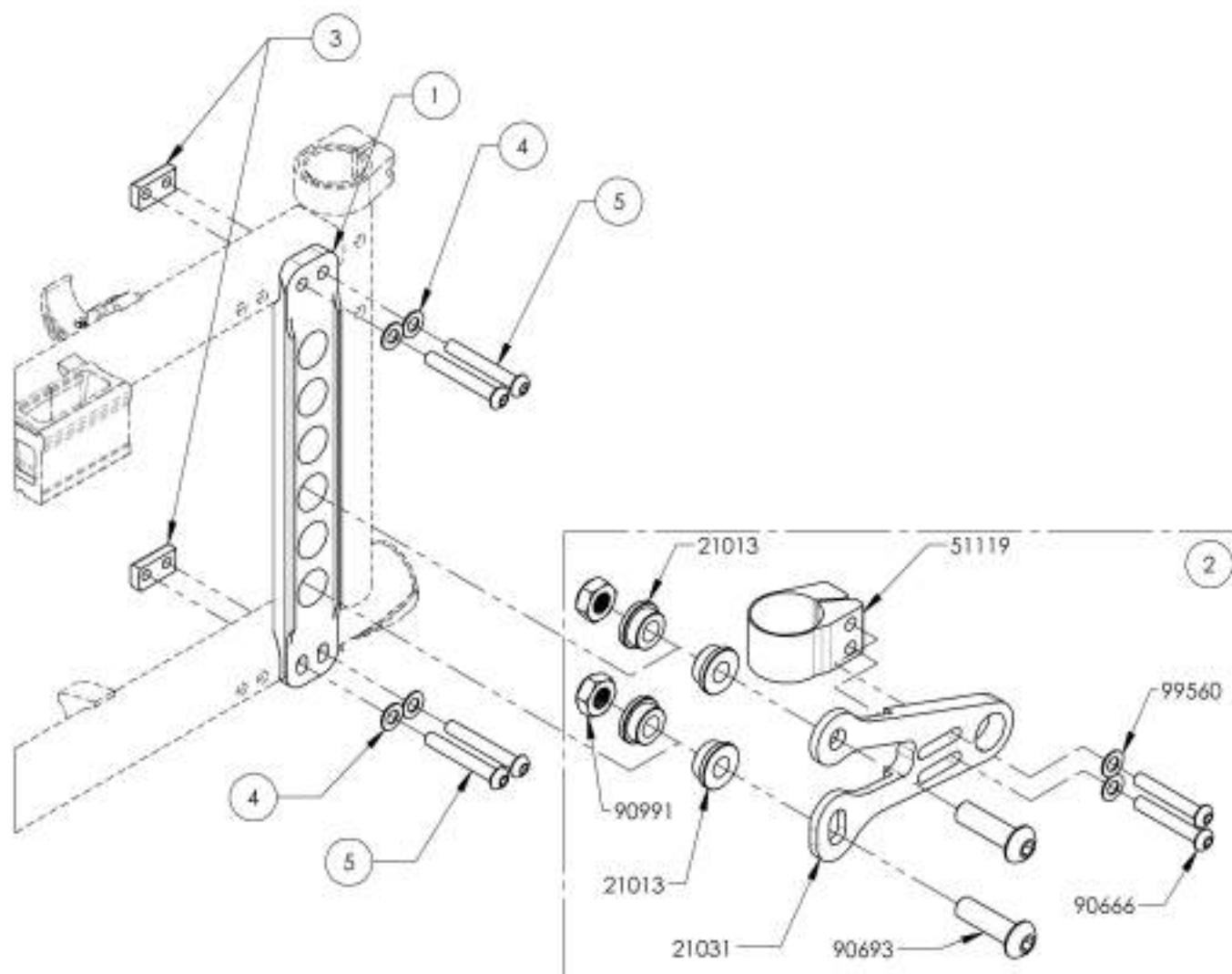
| No. PDM | No. PIÈCE | DESCRIPTION | 9001155 /QTE |
|---------|-----------|--|--------------|
| 1 | 21028 | PLAQUE DE MONTAGE T2 | 1 |
| 2 | 21715 | KE AMPUTE V1 DROITE - ASSEMBLAGE MOTION | 1 |
| 3 | 21029 | PASTILLE FILÉE PLAQUE DE MONTAGE MOVE | 2 |
| 4 | 99560 | RONDELLE 1_4pc 17_64 DI X 1_2 DE X .032 | 4 |
| 5 | 91040 | VB À TÊTE BOMBÉE M6X1 X 43mm L, FILETÉE 24mm | 4 |



ASSUREZ-VOUS D'AVOIR VOTRE NUMÉRO DE SÉRIE
 PRÈS DE VOUS AVANT DE COMMANDER DES PIÈCES
 POUR VOTRE FAUTEUIL MOTION COMPOSITES

9001157
Plaque d'extension pour amputé T2 - Ajustable, gauche

| No. ITEM | No. PIÈCE | DESCRIPTION | 9001157 /QTE |
|----------|-----------|---|--------------|
| 1 | 21028 | PLAQUE DE MONTAGE T2 | 1 |
| 2 | 21716 | KIT AMPUTÉ V1 GAUCHE - ASSEMBLAGE MOTION | 1 |
| 3 | 21029 | PASTILLE FLÛÉE PLAQUE DE MONTAGE MOÛVE | 2 |
| 4 | 99560 | RONDILLE 1,4po 17,64 DI X 1,2 DE X ,032 | 4 |
| 5 | 91040 | VIS À TÊTE BOMBÉE MAX1 X 43mm L, FILETÉE 24mm | 4 |

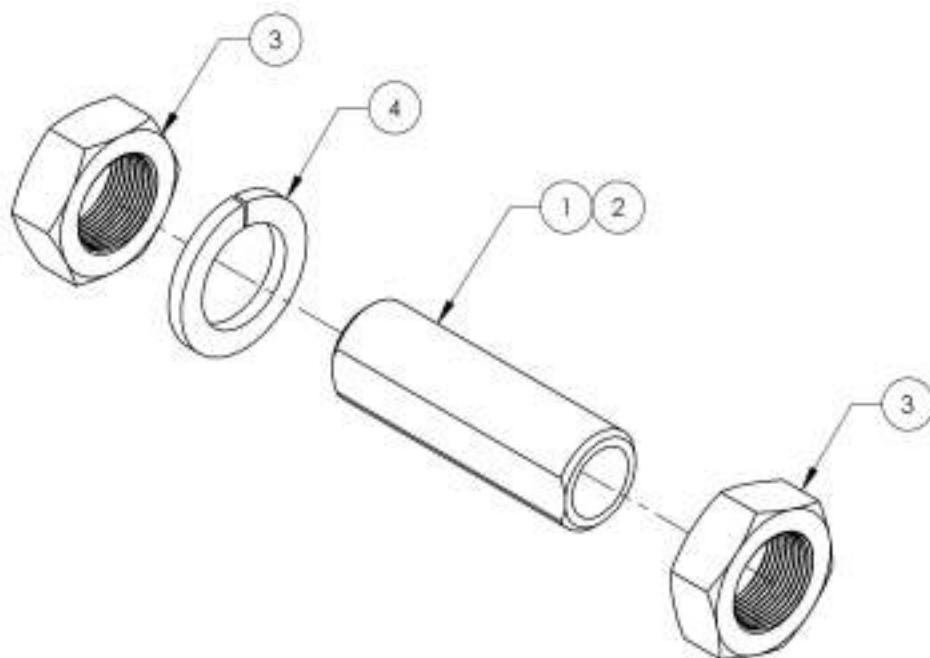


ASSUREZ-VOUS D'AVOIR VOTRE NUMÉRO DE SÉRIE
 PRÈS DE VOUS AVANT DE COMMANDER DES PIÈCES
 POUR VOTRE FAUTEUIL MOTION COMPOSITES

9002444 9002445

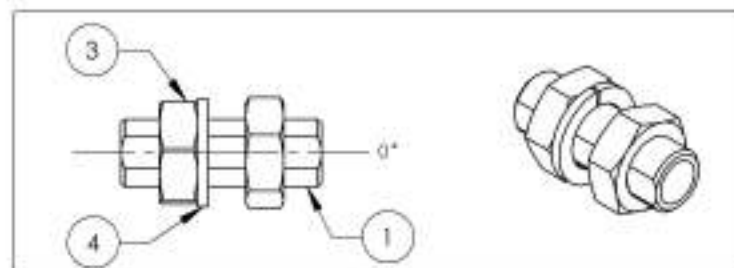
Essieu - Receptacle & quincaillerie

| No. ITEM | No. PIECE | DESCRIPTION | 9002444 /QTE | 9002445 /QTE |
|----------|-----------|-----------------------------|--------------|--------------|
| 1 | 21041 | RECEPTACLE ESSEUX 0 DEG V2B | 1 | - |
| 2 | 21042 | RECEPTACLE D'ESSEUX 3° V2B | - | 1 |
| 3 | 91031 | ÉCROU M18 x 1 | 2 | 2 |
| 4 | 99597 | RONDELLE ÉLASTIQUE M18 | 1 | 1 |



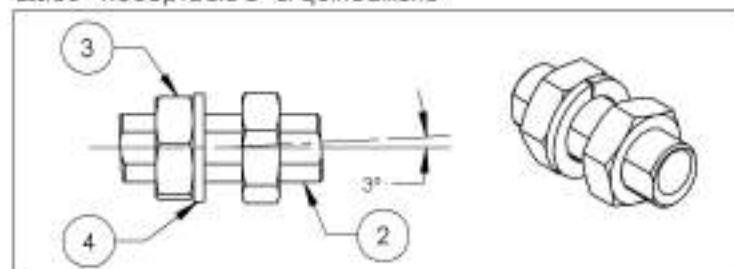
9002444

Essieu - Receptacle 0° & quincaillerie



9002445

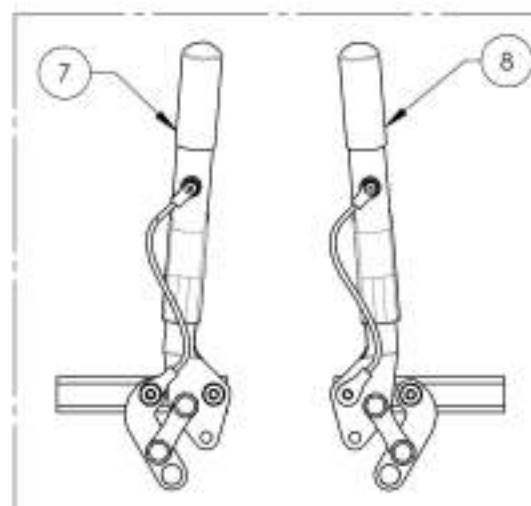
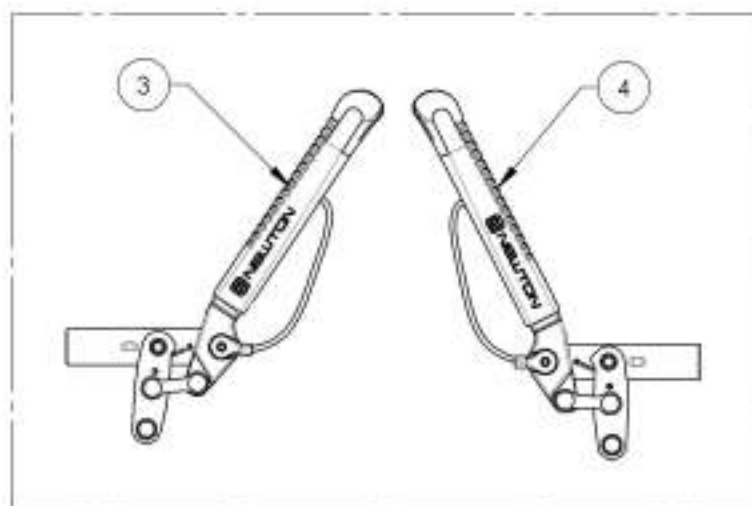
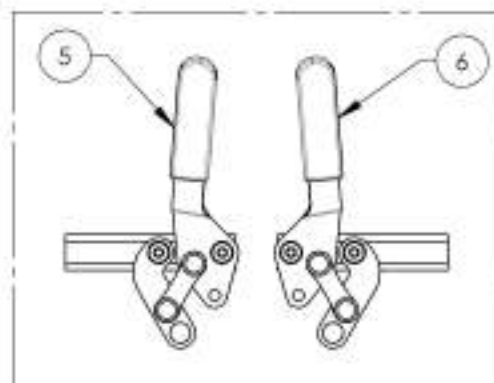
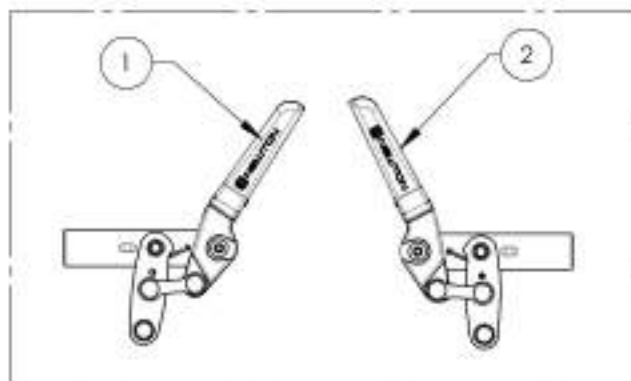
Essieu - Receptacle 3° & quincaillerie



ASSUREZ-VOUS D'AVOIR VOTRE NUMÉRO DE SÉRIE
PRÈS DE VOUS AVANT DE COMMANDER DES PIÈCES
POUR VOTRE FAUTEUIL MOTION COMPOSITES

Catalogue de blocages de roue
Blocage de roue - Par poussée & par traction

| No ITEM | No PIECE | DESCRIPTION | QTE |
|---------|----------|---|-----|
| 1 | 9002216 | Blocage de roue Newton - À ressort, droit | 1 |
| 2 | 9002217 | Blocage de roue Newton - À ressort, gauche | 1 |
| 3 | 9002218 | Blocage de roue Newton - À ressort, avec rallonge de levier amovible 6 po, droit | 1 |
| 4 | 9002219 | Blocage de roue Newton - À ressort, avec rallonge de levier amovible 6 po, gauche | 1 |
| 5 | 9001128 | Blocage de roue - Par traction, droit | 1 |
| 6 | 9001129 | Blocage de roue - Par traction, gauche | 1 |
| 7 | 9001130 | Blocage de roue - Par traction, avec rallonge de levier amovible 6 po, droit | 1 |
| 8 | 9001131 | Blocage de roue - Par traction, avec rallonge de levier amovible 6 po, gauche | 1 |

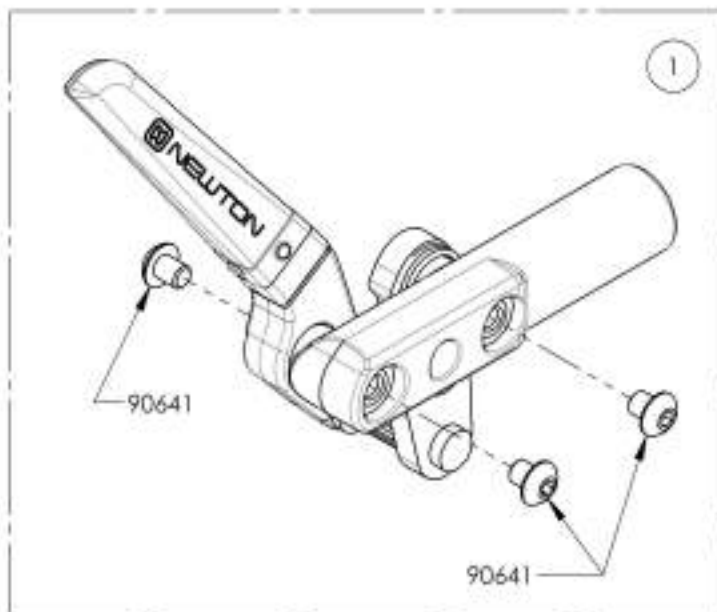


ASSUREZ-VOUS D'AVOIR VOTRE NUMÉRO DE SÉRIE
 PRÈS DE VOUS AVANT DE COMMANDER DES PIÈCES
 POUR VOTRE FAUTEUIL MOTION COMPOSITES

9002216_9002217

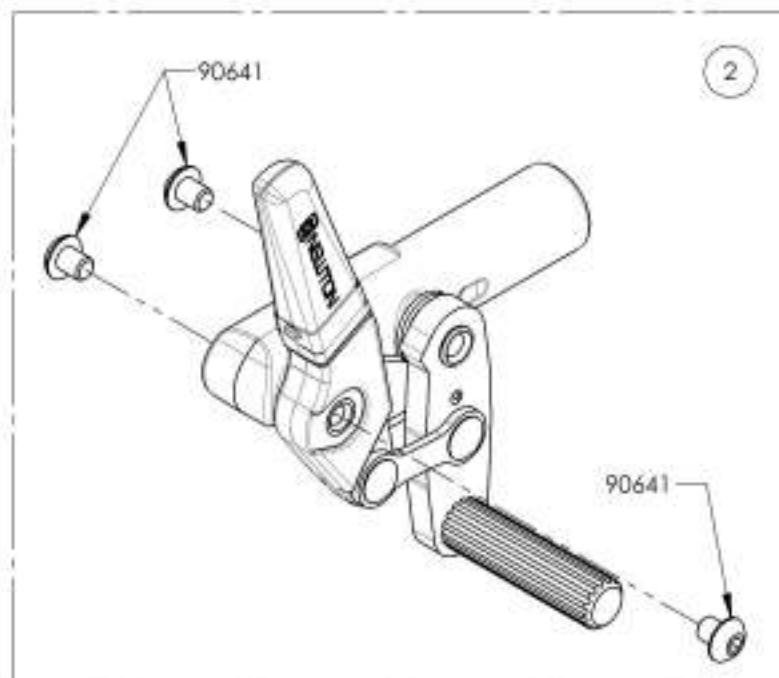
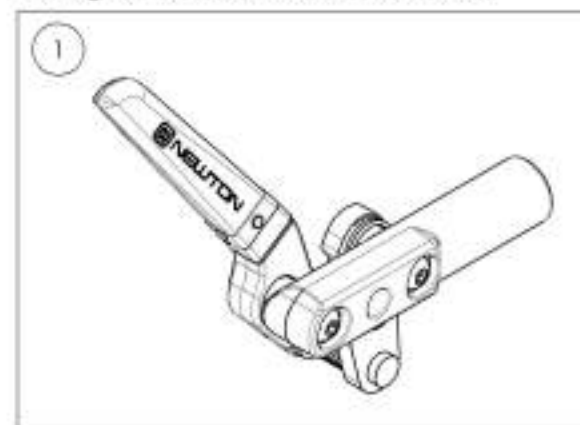
Blocage de roue Newton - À ressort

| NO. ITEM | NO. PIÈCE | DESCRIPTION | 9002216 /GTE | 9002217 /GTE |
|----------|-----------|---|--------------|--------------|
| 1 | 41057 | BLOCAGE DE ROUE NEWTON PAR POUSSÉE, DROIT - ASSY | 1 | - |
| 2 | 41056 | BLOCAGE DE ROUE NEWTON PAR POUSSÉE, GAUCHE - ASSY | - | 1 |



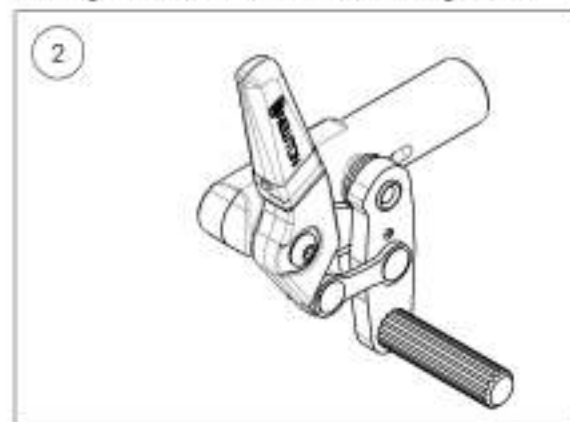
9002216

Blocage de roue Newton - À ressort, droit



9002217

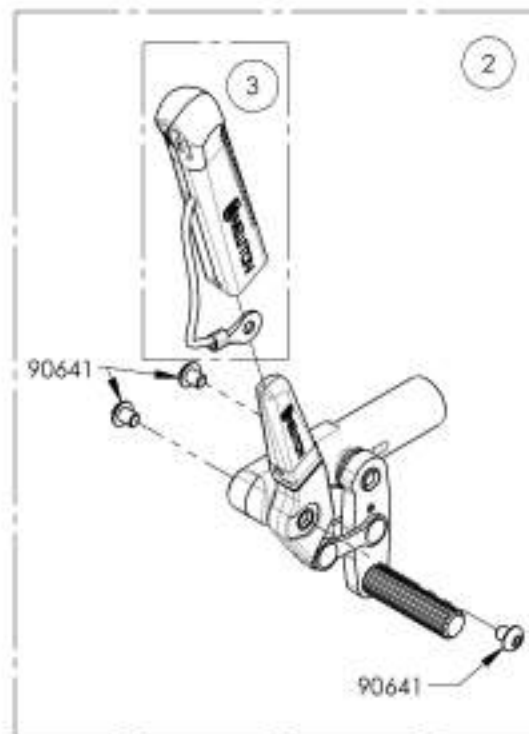
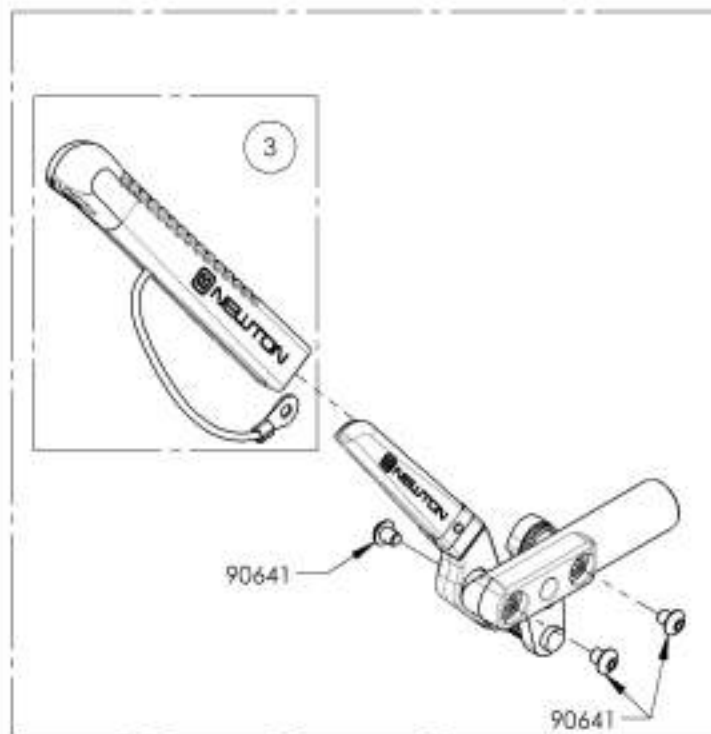
Blocage de roue Newton - À ressort, gauche



ASSUREZ-VOUS D'AVOIR VOTRE NUMÉRO DE SÉRIE PRÈS DE VOUS AVANT DE COMMANDER DES PIÈCES POUR VOTRE FAUTEUIL MOTION COMPOSITES

9002218 9002219**Blocage de roue Newton - À ressort, avec rallonge de levier amovible 6 po**

| No. PDM | No. RECE | DESCRIPTION | 9002218 /QTE | 9002219 /QTE | REMPLACEMENT PIÈCES/QTE |
|---------|----------|--|--------------|--------------|-------------------------|
| 1 | 41052 | BLOCAGE DE ROUE NEWTON PAR POUSSÉE + RALLONGE, DROIT - ASSY | 1 | - | - |
| 2 | 41051 | BLOCAGE DE ROUE NEWTON PAR POUSSÉE + RALLONGE, GAUCHE - ASSY | - | 1 | - |
| 3 | 41000 | RALLONGE LEVIER FREIN AMOVIBLE NEWTON - ASSEMBLAGE | - | - | 1 |



9002218
Blocage de roue Newton - À ressort,
avec rallonge de levier amovible 6 po,
droit



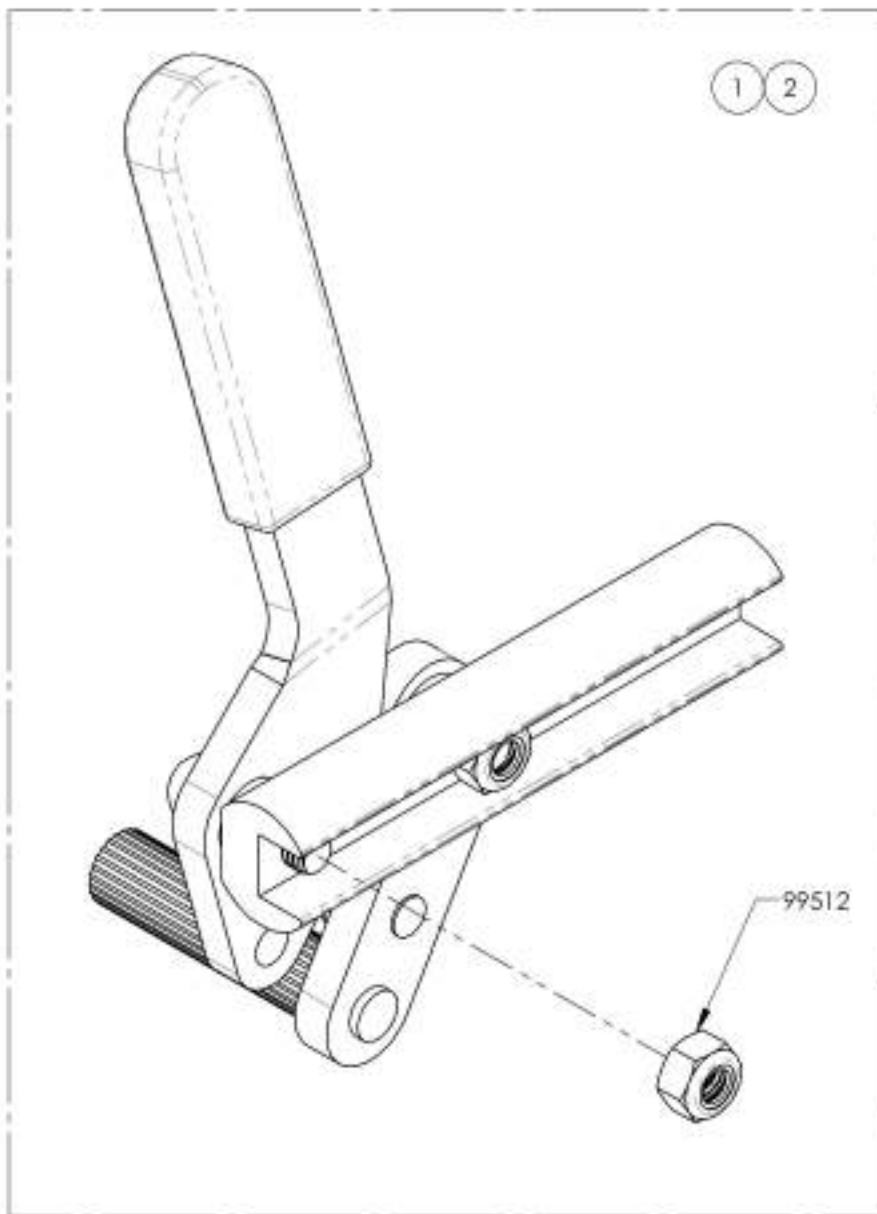
9002219
Blocage de roue Newton - À ressort,
avec rallonge de levier amovible 6 po,
gauche



ASSUREZ-VOUS D'AVOIR VOTRE NUMÉRO DE SÉRIE,
PRÈS DE VOUS AVANT DE COMMANDER DES PIÈCES
POUR VOTRE FAUTEUIL MOTION COMPOSITES

9001128_9001129
Blocage de roue - Par traction

| No. ITEM | No. PIÈCE | DESCRIPTION | 9001128 /QTE | 9001129 /QTE |
|----------|-----------|--------------------------------|--------------|--------------|
| 1 | 41078 | FREIN BLOCAGE TRACTION, DROIT | 1 | - |
| 2 | 41079 | FREIN BLOCAGE TRACTION, GAUCHE | - | 1 |



9001128
 Blocage de roue - Par traction, droit



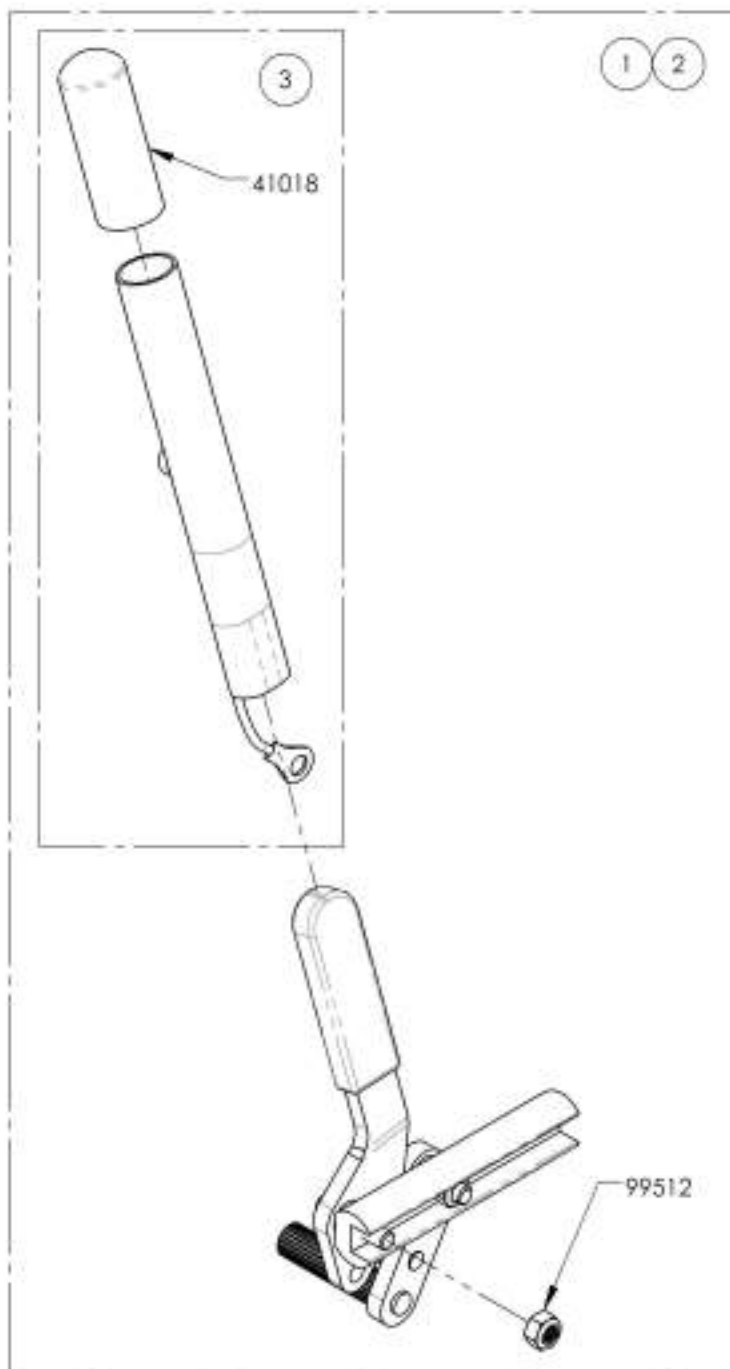
9001129
 Blocage de roue - Par traction, gauche



ASSUREZ-VOUS D'AVOIR VOTRE NUMÉRO DE SÉRIE.
 PRÊS DE VOUS AVANT DE COMMANDER DES PIÈCES
 POUR VOTRE FAUTEUIL MOTION COMPOSITES

9001130_9001131

Blocage de roue - Par traction, avec rallonge de levier amovible 6 po



| No. ITEM | No. PIECE | DESCRIPTION | 9001130 /QTE | 9001131 /QTE | REMPLACEMENT PIECE/QTE |
|----------|-----------|--|--------------|--------------|------------------------|
| 1 | 41080 | BLOCAGE ROUE TRACTION + RALLONGE, DROIT | 1 | - | - |
| 2 | 41081 | BLOCAGE ROUE TRACTION + RALLONGE, GAUCHE | - | 1 | - |
| 3 | 41005 | RALLONGE LEVER FREIN AMOVIBLE | - | - | 1 |

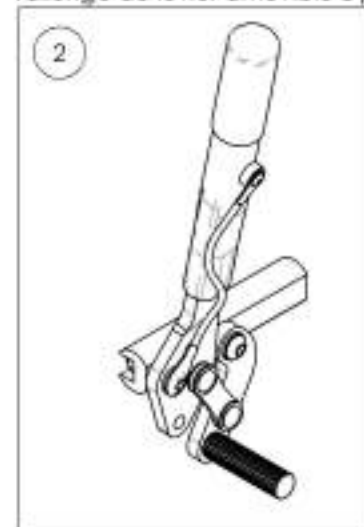
9001130

Blocage de roue - Par traction, avec rallonge de levier amovible 6 po, droit



9001131

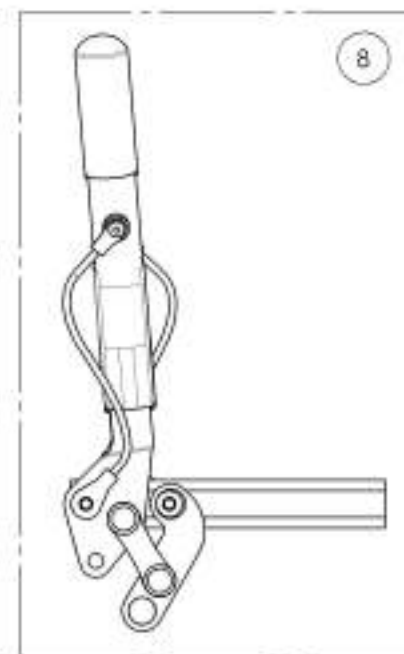
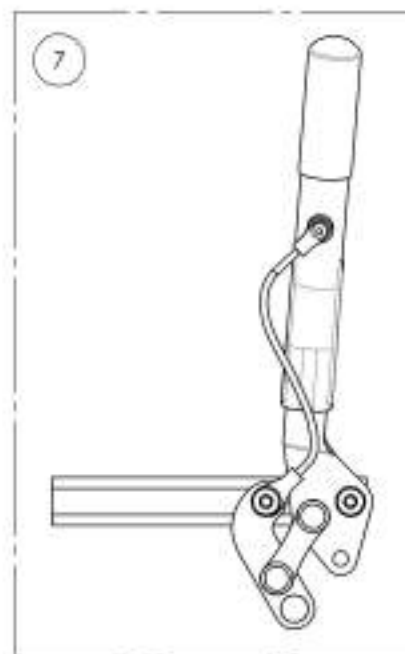
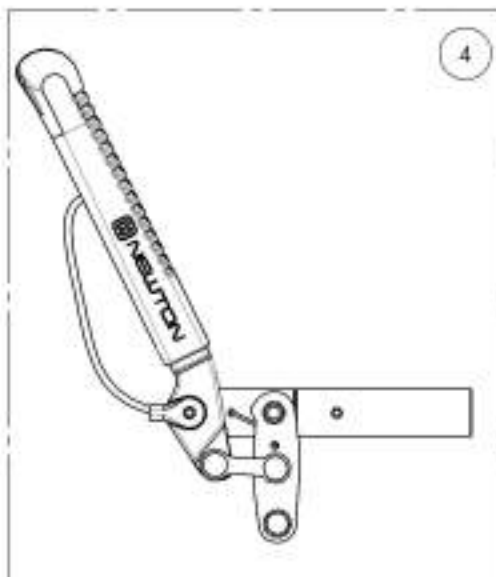
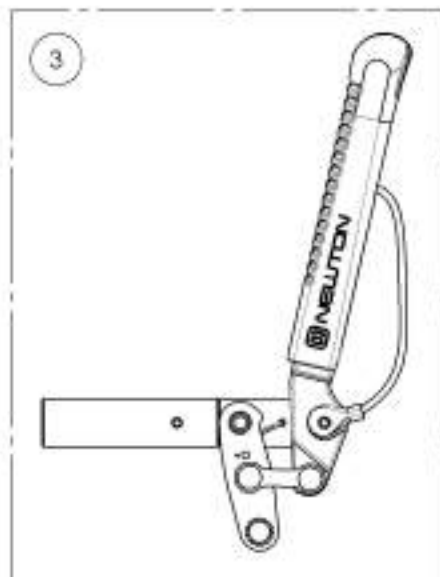
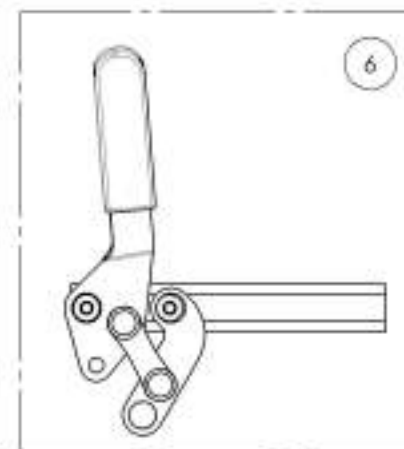
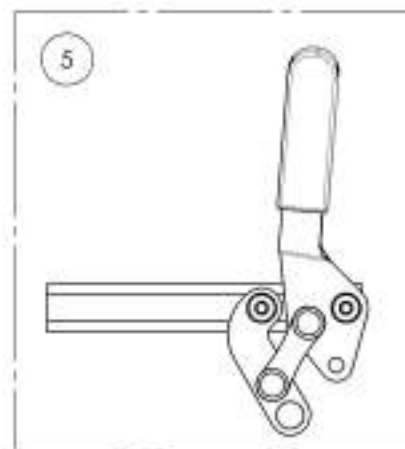
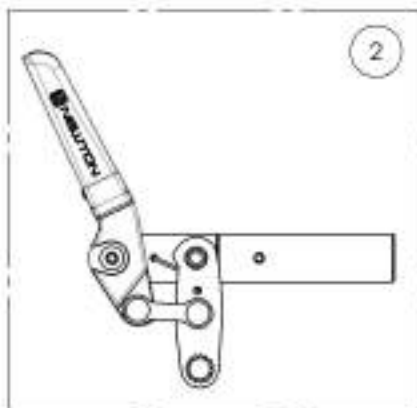
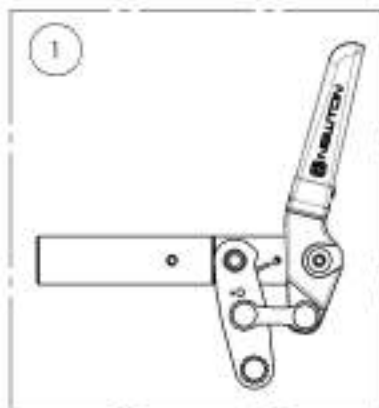
Blocage de roue - Par traction, avec rallonge de levier amovible 6 po, gauche



ASSUREZ-VOUS D'AVOIR VOTRE NUMÉRO DE SÉRIE PRÈS DE VOUS AVANT DE COMMANDER DES PIÈCES POUR VOTRE FAUTEUIL MOTION COMPOSITES

Catalogue de blocages de roue
Blocage de roue - Par poussée et traction à rail allongée

| No. ITEM | No. PIÈCE | DESCRIPTION | QTE |
|----------|-----------|--|-----|
| 1 | 9003025 | Blocage de roue Newton - À ressort, rail allongée, droit | 1 |
| 2 | 9003026 | Blocage de roue Newton - À ressort, rail allongée, gauche | 1 |
| 3 | 9003027 | Blocage de roue Newton - À ressort, rail allongée, avec rallonge de levier amovible à po, droit | 1 |
| 4 | 9003028 | Blocage de roue Newton - À ressort, rail allongée, avec rallonge de levier amovible à po, gauche | 1 |
| 5 | 9003628 | Blocage de roue - Par traction, rail allongée, droit | 1 |
| 6 | 9003629 | Blocage de roue - Par traction, rail allongée, gauche | 1 |
| 7 | 9003630 | Blocage de roue - Par traction, rail allongée, avec rallonge de levier amovible à po, droit | 1 |
| 8 | 9003631 | Blocage de roue - Par traction, rail allongée, avec rallonge de levier amovible à po, gauche | 1 |

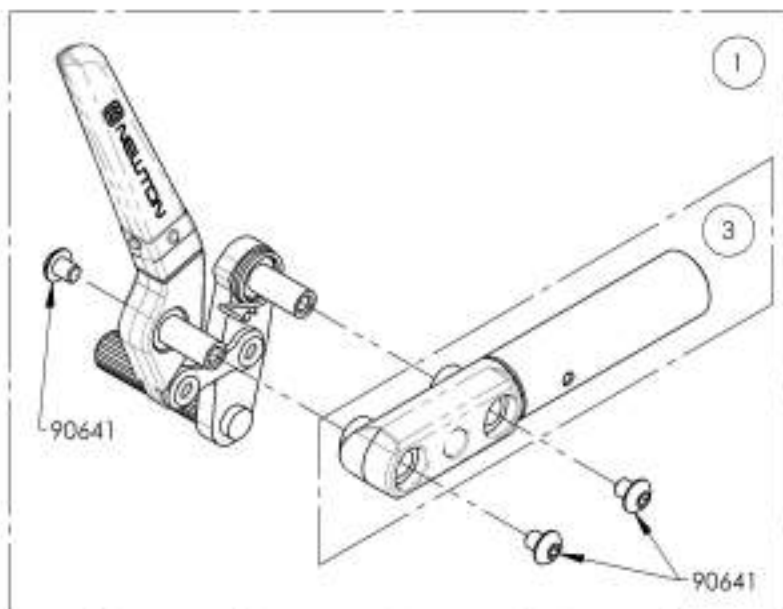


ASSUREZ-VOUS D'AVOIR VOTRE NUMÉRO DE SÉRIE
 PRÈS DE VOUS AVANT DE COMMANDER DES PIÈCES
 POUR VOTRE FAUTEUIL MOTION COMPOSITES

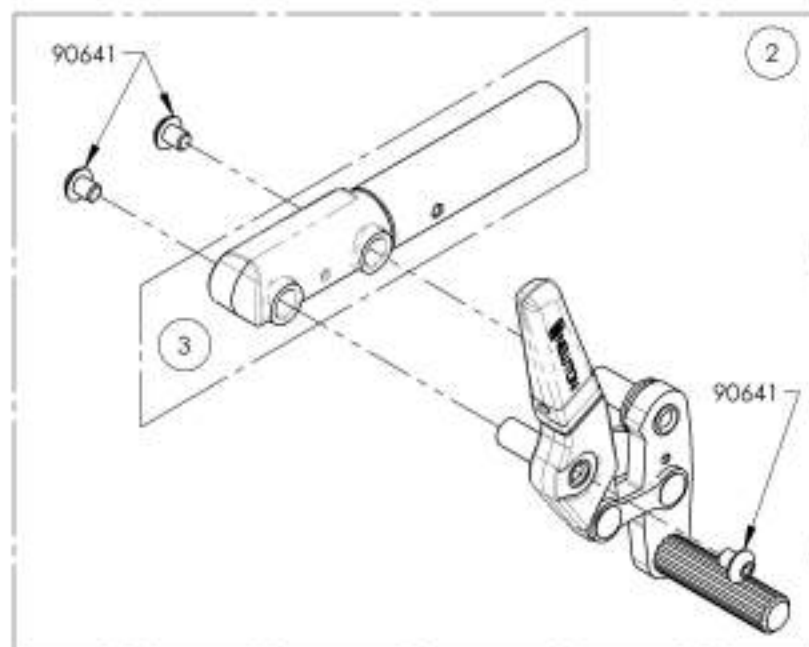
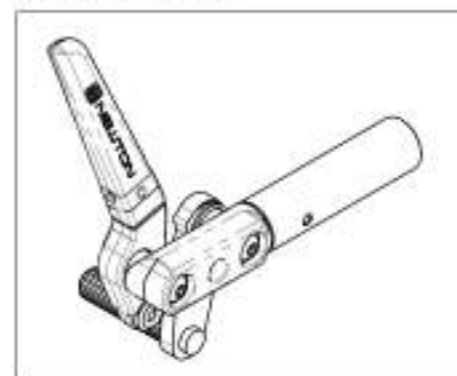
9003025 9003026

Blocage de roue Newton - À ressort, rail allongée

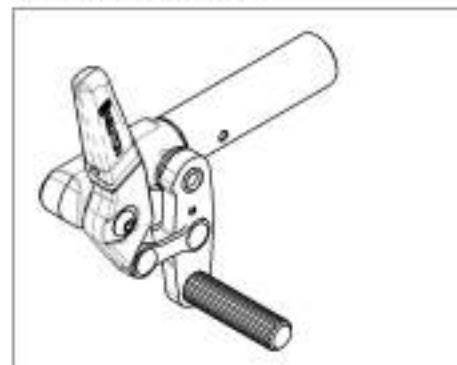
| NO. ITEM | NO. PIÈCE | DESCRIPTION | 9003025 /QTE | 9003026 /QTE | REMPLACEMENT PIÈCES/QTE |
|----------|-----------|--|--------------|--------------|-------------------------|
| 1 | 41516 | FREIN NEWTON PAR POUSSÉE AVEC RAIL ALLONGÉE, DROIT - ASSEMBLAGE | 1 | - | - |
| 2 | 41517 | FREIN NEWTON PAR POUSSÉE AVEC RAIL ALLONGÉE, GAUCHE - ASSEMBLAGE | - | 1 | - |
| 3 | 41072 | RAIL DE FREIN NEWTON ALLONGÉE | - | - | 1 |



9003025
Blocage de roue Newton - À ressort,
rail allongée, droit



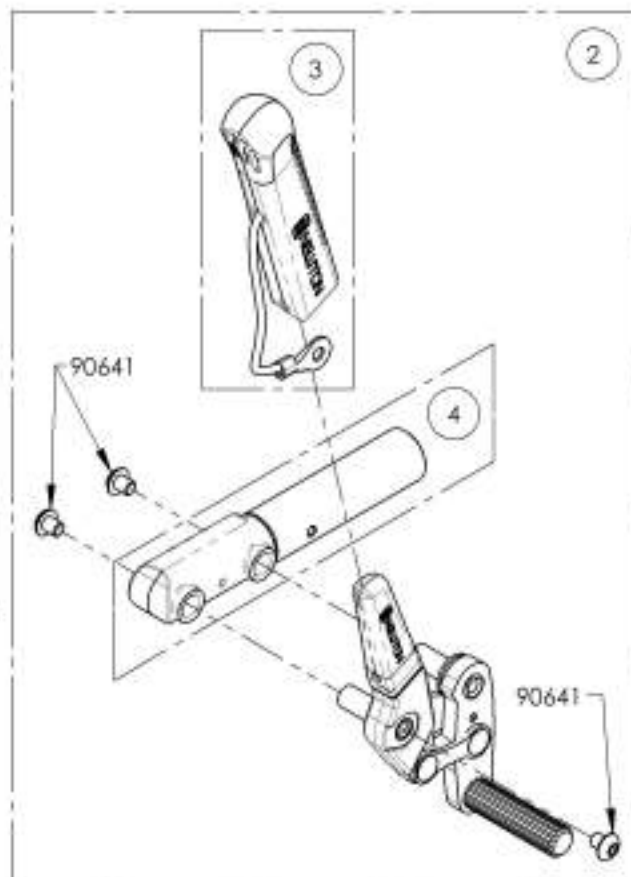
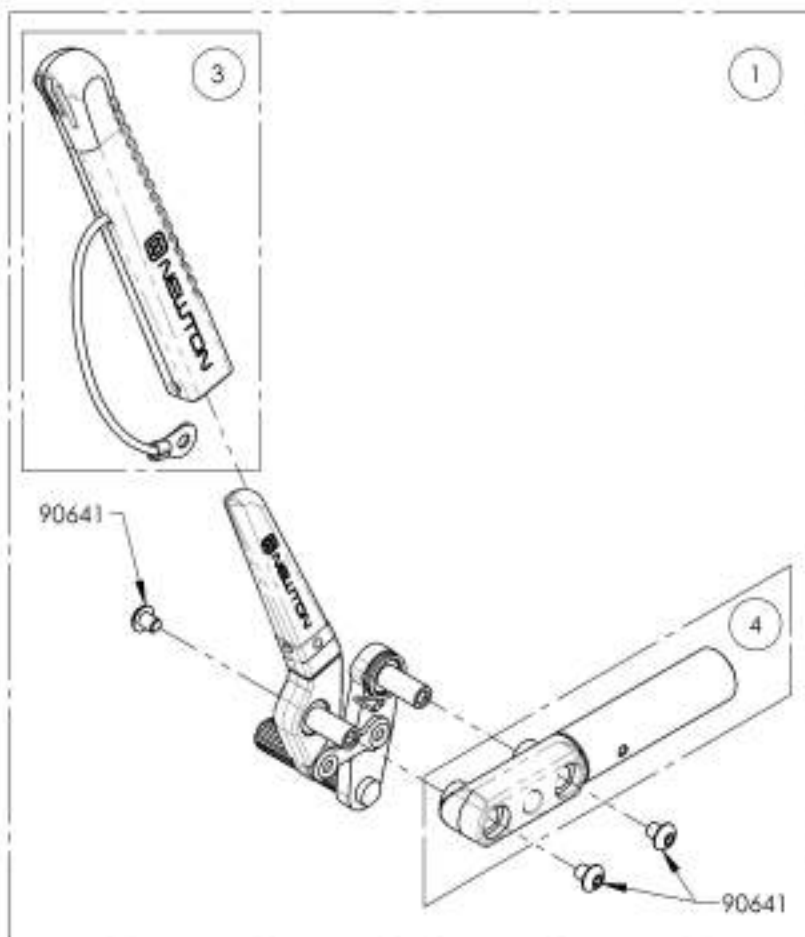
9003026
Blocage de roue Newton - À ressort,
rail allongée, gauche



ASSUREZ-VOUS D'AVOIR VOTRE NUMÉRO DE SÉRIE.
PRÈS DE VOUS AVANT DE COMMANDER DES PIÈCES
POUR VOTRE FAUTEUIL MOTION COMPOSITES

9003027_9003028**Blocage de roue Newton - À ressort, rail allongée,
avec rallonge de levier amovible 6 po**

| NO. ITEM | NO. PIÈCE | DESCRIPTION | 9003025 /QTE | 9003026 /QTE | REMPLACEMENT PIÈCES/QTE |
|----------|-----------|--|--------------|--------------|-------------------------|
| 1 | 41076 | FREN NEWTON PAR POUSSÉE AVEC RALLONGE + RAIL ALLONGÉE, DROIT - ASSEMBLAGE | 1 | - | - |
| 2 | 41077 | FREN NEWTON PAR POUSSÉE AVEC RALLONGE + RAIL ALLONGÉE, GAUCHE - ASSEMBLAGE | - | 1 | - |
| 3 | 41500 | RALLONGE LEVIER FREN AMOVIBLE NEWTON - ASSEMBLAGE | - | - | 1 |
| 4 | 41072 | RAIL DE FREN NEWTON ALLONGÉE | - | - | 1 |



9003027
Blocage de roue Newton - À ressort,
rail allongée, avec rallonge de levier
amovible 6 po, droit



9003028
Blocage de roue Newton - À ressort,
rail allongée, avec rallonge de levier
amovible 6 po, gauche

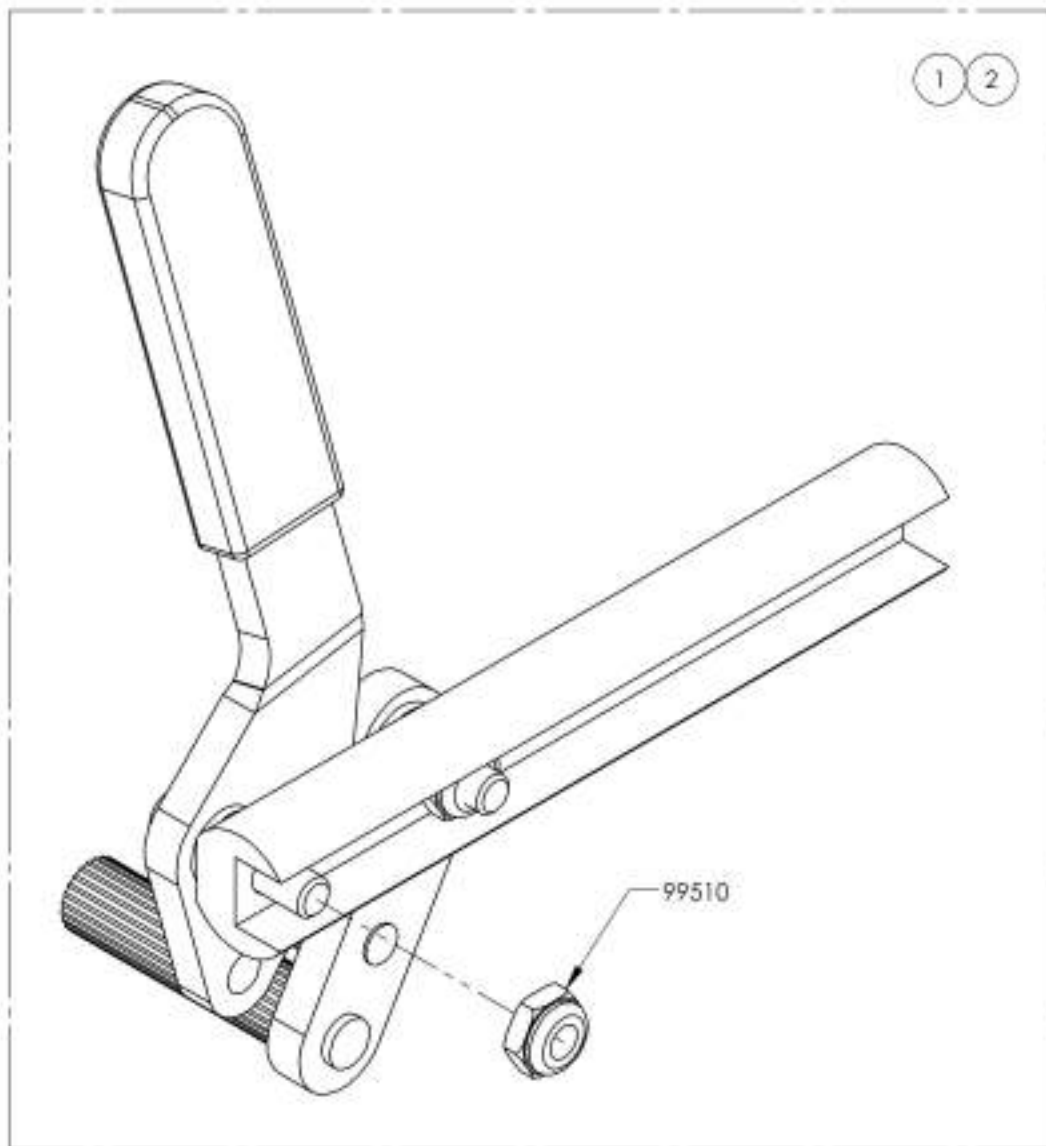


ASSUREZ-VOUS D'AVOIR VOTRE NUMÉRO DE SÉRIE,
PRÈS DE VOUS AVANT DE COMMANDER DES PIÈCES
POUR VOTRE FAUTEUIL MOTION COMPOSITES

9003628_9003629

Blocage de roue - Par traction, rail allongée

| No. ITEM | No. PIÈCE | DESCRIPTION | 9003628 /G/E | 9003629 /G/E |
|----------|-----------|---|--------------|--------------|
| 1 | 41714 | BLOCAGE ROUE TRACTION + RAIL ALLONGÉE, DROIT | 1 | - |
| 2 | 41715 | BLOCAGE ROUE TRACTION + RAIL ALLONGÉE, GAUCHE | - | 1 |



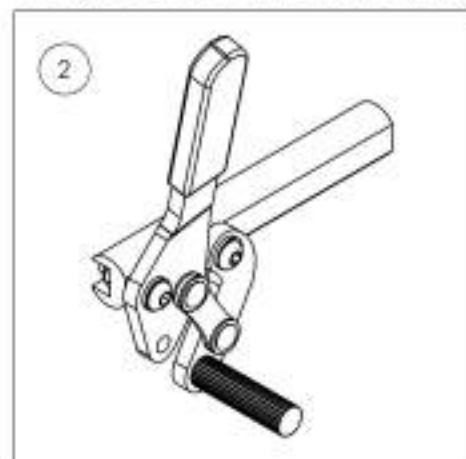
9003628

Blocage de roue - Par traction, rail allongée, droit



9003629

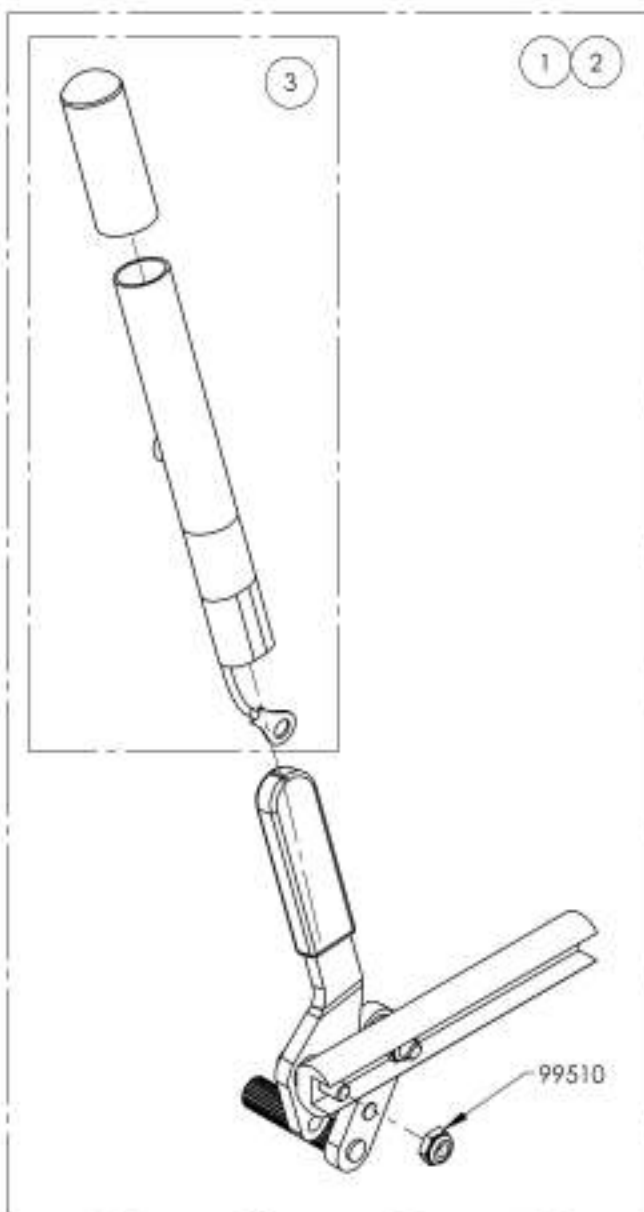
Blocage de roue - Par traction, rail allongée, gauche



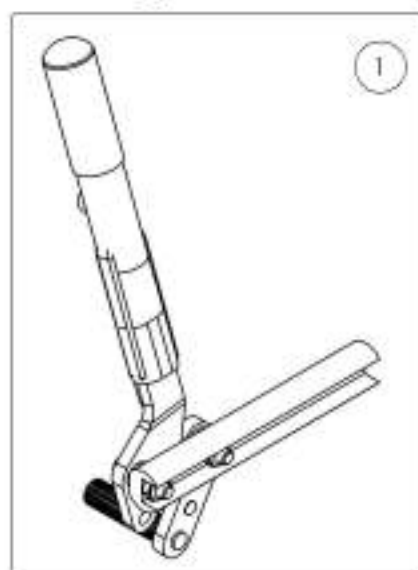
ASSUREZ-VOUS D'AVOIR VOTRE NUMÉRO DE SÉRIE PRÈS DE VOUS AVANT DE COMMANDER DES PIÈCES POUR VOTRE FAUTEUIL MOTION COMPOSITES

9003630_9003631**Blocage de roue - Par traction, rail allongée, avec rallonge de levier amovible 6 po**

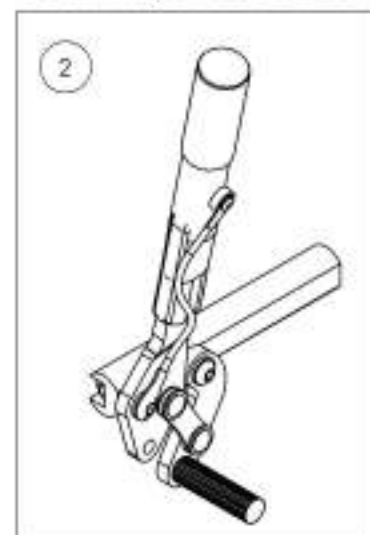
| No. ITEM | No. PIÈCE | DESCRIPTION | 9003630 /QTE | 9003631 /QTE | REMPLACEMENT PIÈCES/QTE |
|----------|-----------|--|--------------|--------------|-------------------------|
| 1 | 41712 | BLOCAGE ROUE TRACTION + RAIL ALLONGÉE + RALLONGE. DROIT | 1 | - | - |
| 2 | 41713 | BLOCAGE ROUE TRACTION + RAIL ALLONGÉE + RALLONGE. GAUCHE | - | 1 | - |
| 3 | 41005 | RALLONGE LEVIER FREIN AMOVIBLE | - | - | 1 |



Default
Blocage de roue - Par traction, rail allongée,
avec rallonge de levier amovible 6 po



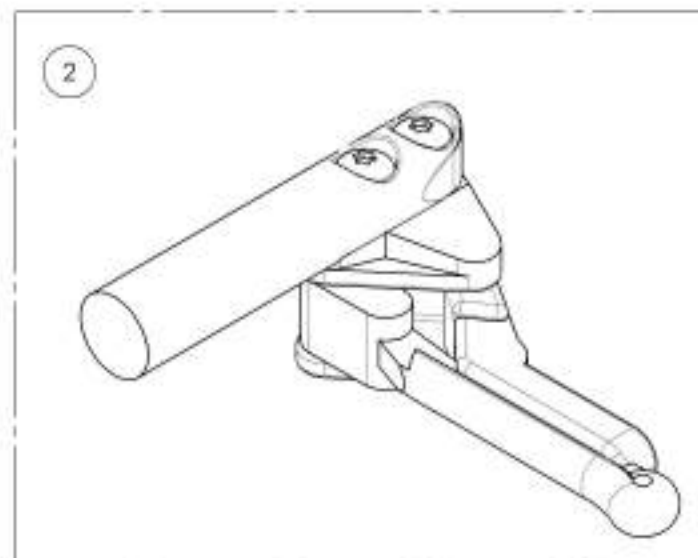
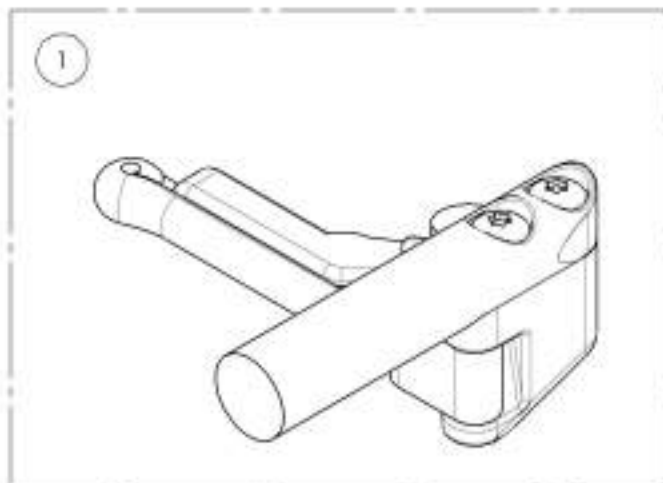
Default
Blocage de roue - Par traction, rail allongée,
avec rallonge de levier amovible 6 po, gauche



ASSUREZ-VOUS D'AVOIR VOTRE NUMÉRO DE SÉRIE.
PRÈS DE VOUS AVANT DE COMMANDER DES PIÈCES
POUR VOTRE FAUTEUIL MOTION COMPOSITES

Catalogue de blocages de roue
Blocage de roue - Ciseaux

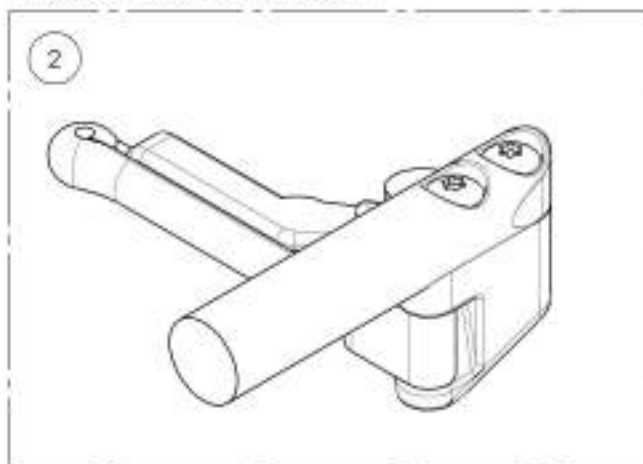
| No FEM | No PIECE | DESCRIPTION | QTE |
|--------|----------|----------------------------------|-----|
| 1 | 9001585 | Blocage de roue - Ciseau, droit | 1 |
| 2 | 9001586 | Blocage de roue - Ciseau, gauche | 1 |



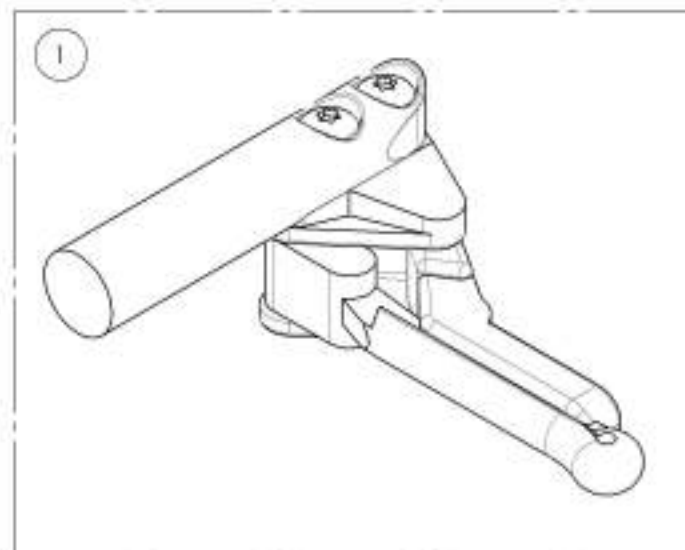
9001585_9001586
Blocage de roue - Ciseau

| NO. ITEM | NO. PIÈCE | DESCRIPTION | 9001585 /QTE | 9001586 /QTE |
|----------|-----------|-----------------------------|--------------|--------------|
| 1 | 41008 | FREN CSEAU OUT-FRONT GAUCHE | - | 1 |
| 2 | 41009 | FREN CSEAU OUT-FRONT DROIT | 1 | - |

9001585
Blocage de roue - Ciseau, droit

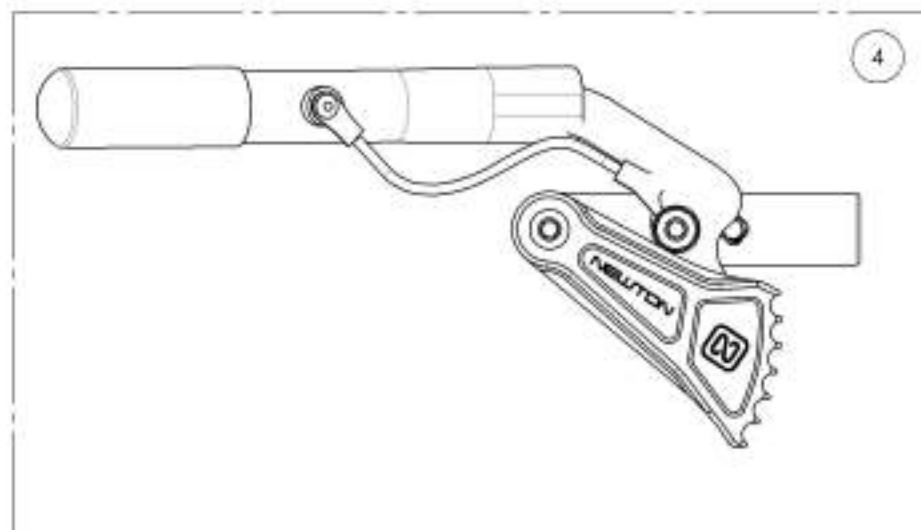
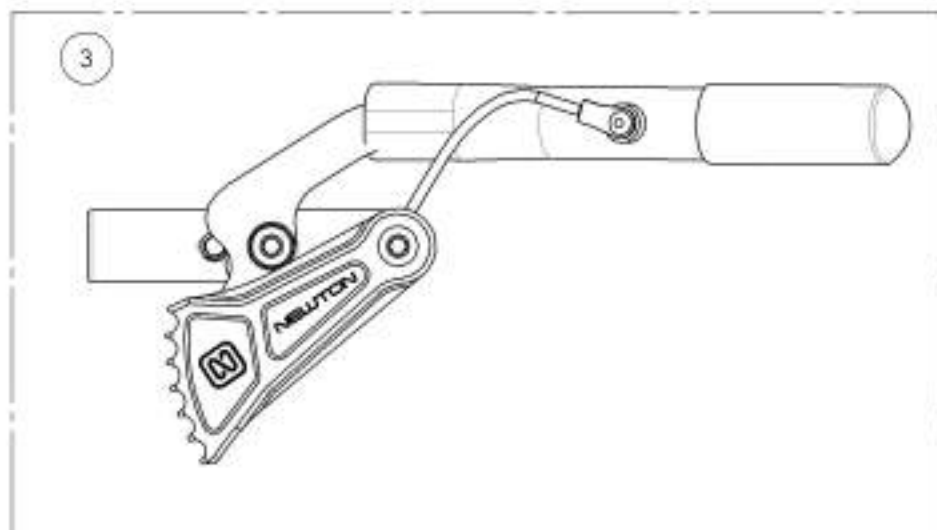
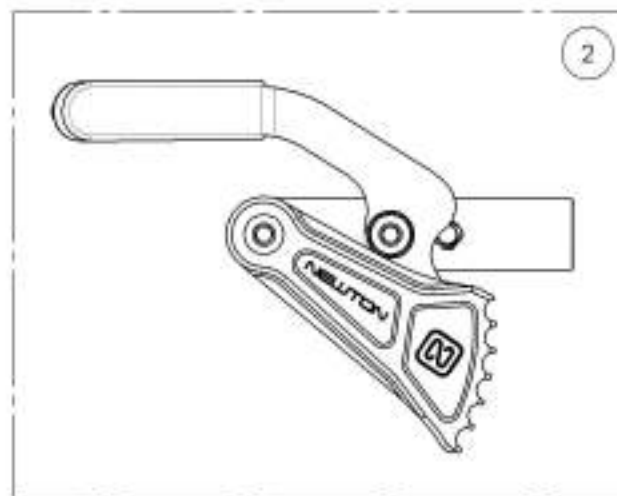
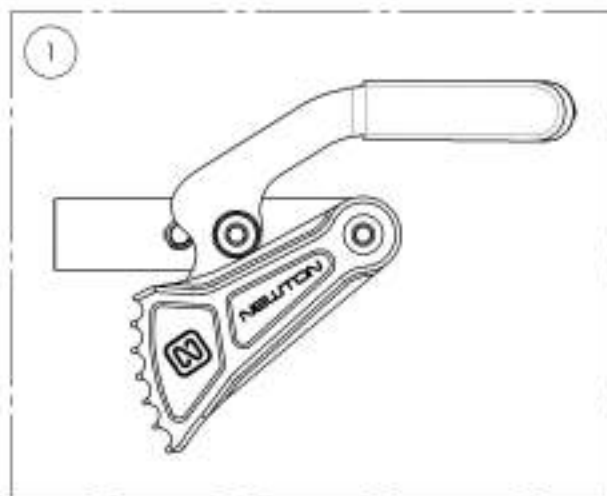


9001586
Blocage de roue - Ciseau, gauche



Catalogue de blocages de roue
Blocage de roue - Anti-recul

| No ITEM | No PIECE | DESCRIPTION | QTE |
|---------|----------|--|-----|
| 1 | 9001581 | Blocage de roue Newton - Anti-recul, par poussée, droit | 1 |
| 2 | 9001582 | Blocage de roue Newton - Anti-recul, par poussée, gauche | 1 |
| 3 | 9001583 | Blocage de roue Newton - Anti-recul, par poussée, avec rallonge de levier amovible à po., droit | 1 |
| 4 | 9001584 | Blocage de roue Newton - Anti-recul, par poussée, avec rallonge de levier amovible à po., gauche | 1 |

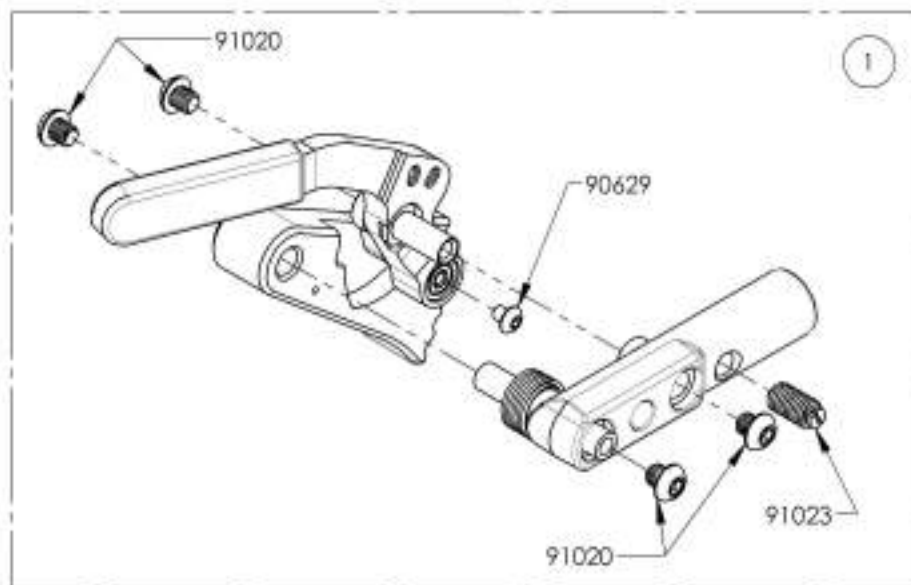


ASSUREZ-VOUS D'AVOIR VOTRE NUMÉRO DE SÉRIE
 PRÈS DE VOUS AVANT DE COMMANDER DES PIÈCES
 POUR VOTRE FAUTEUIL MOTION COMPOSITES

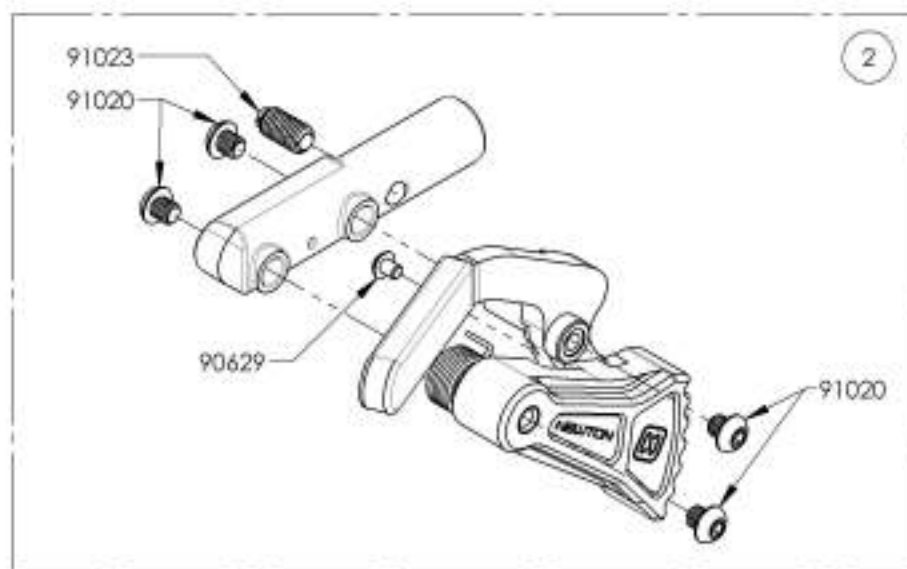
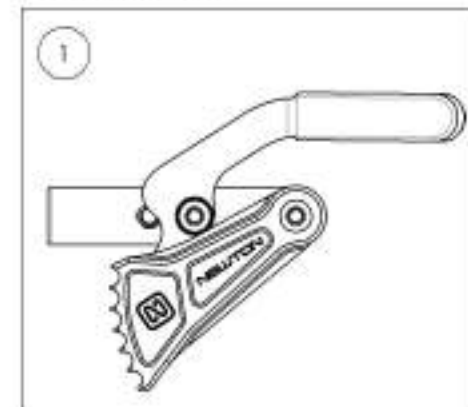
9001581_9001582

Blocage de roue Newton - Anti-recul, par poussée

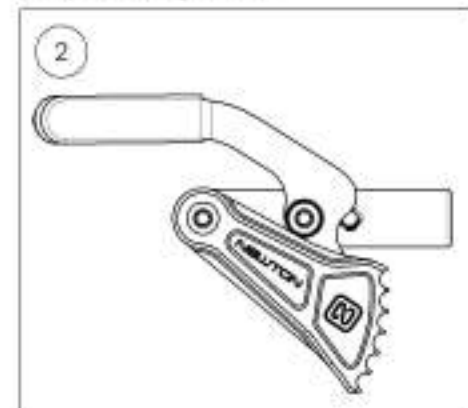
| NO. ITEM | NO. PIECE | DESCRIPTION | 9001581 / QTE | 9001582 / QTE |
|----------|-----------|-------------------------------------|---------------|---------------|
| 1 | 41035 | FREIN ANTI-RECU DROIT - ASSEMBLAGE | 1 | - |
| 2 | 41036 | FREIN ANTI-RECU GAUCHE - ASSEMBLAGE | - | 1 |



9001581
Blocage de roue Newton - Anti-recul,
par poussée, droit



9001582
Blocage de roue Newton - Anti-recul,
par poussée, gauche

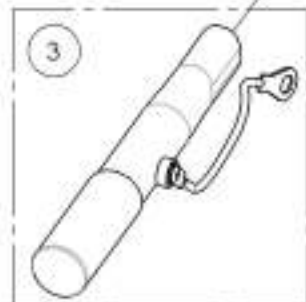
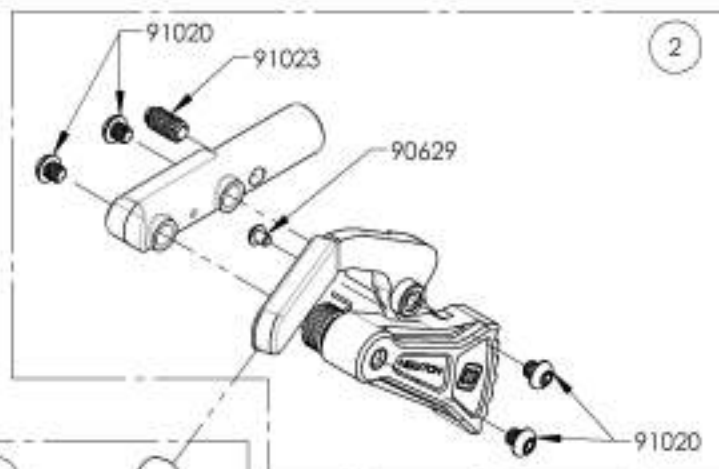
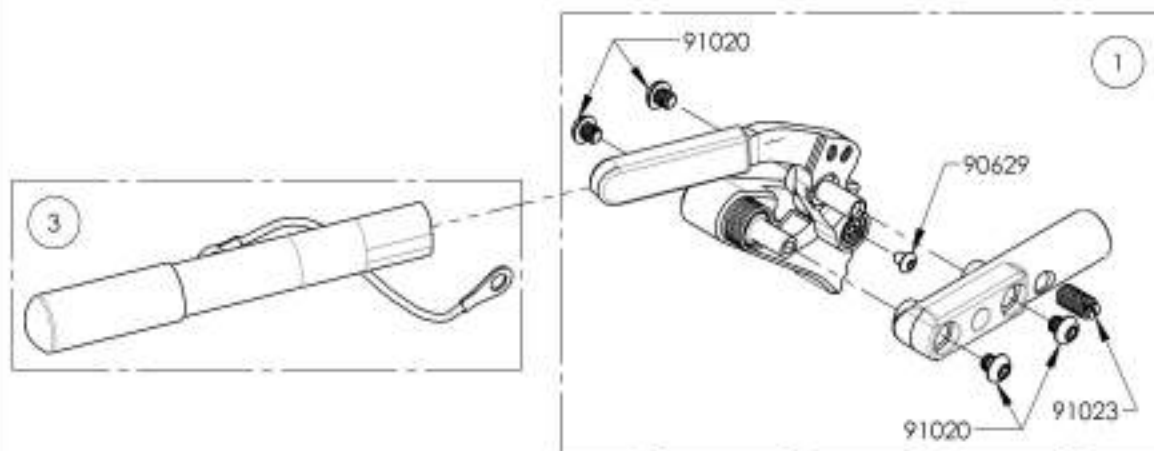


ASSUREZ-VOUS D'AVOIR VOTRE NUMÉRO DE SÉRIE
PRÈS DE VOUS AVANT DE COMMANDER DES PIÈCES
POUR VOTRE FAUTEUIL MOTION COMPOSITES

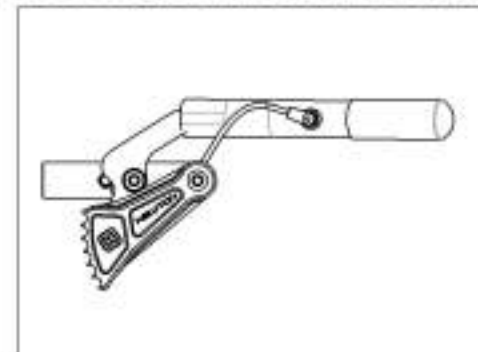
9001583 9001584

Blocage de roue Newton - Anti-recul, par poussée, avec rallonge de levier amovible 6 po

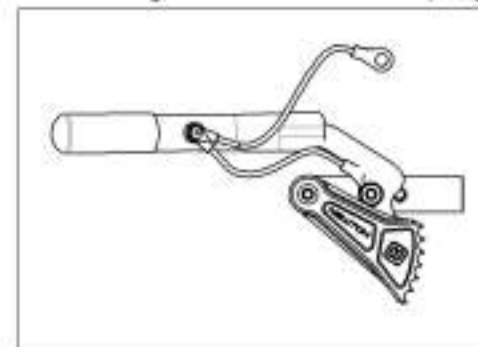
| NO. ITEM | NO. PIÈCE | DESCRIPTION | 9001583 /QTE | 9001584 /QTE |
|----------|-----------|-------------------------------------|--------------|--------------|
| 1 | 41035 | FREIN ANTI-RECU DROIT - ASSEMBLAGE | 1 | - |
| 2 | 41036 | FREIN ANTI-RECU GAUCHE - ASSEMBLAGE | - | 1 |
| 3 | 41005 | RALLONGE LEVIER FREIN AMOVIBLE | 1 | 1 |



9001583
Blocage de roue Newton - Anti-recul, par poussée,
avec rallonge de levier amovible 6 po, droit



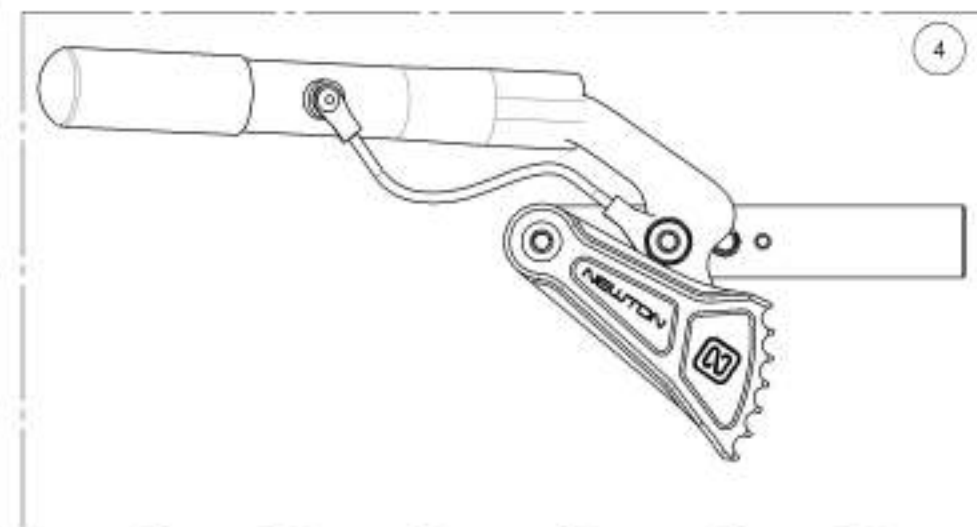
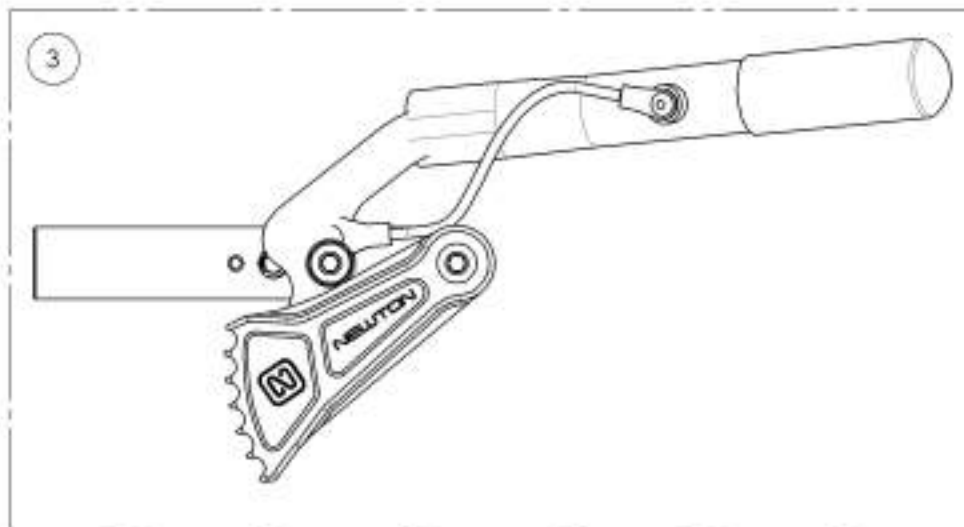
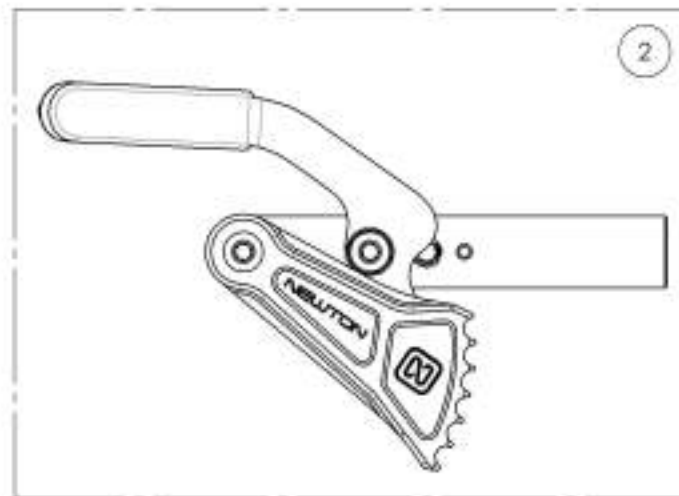
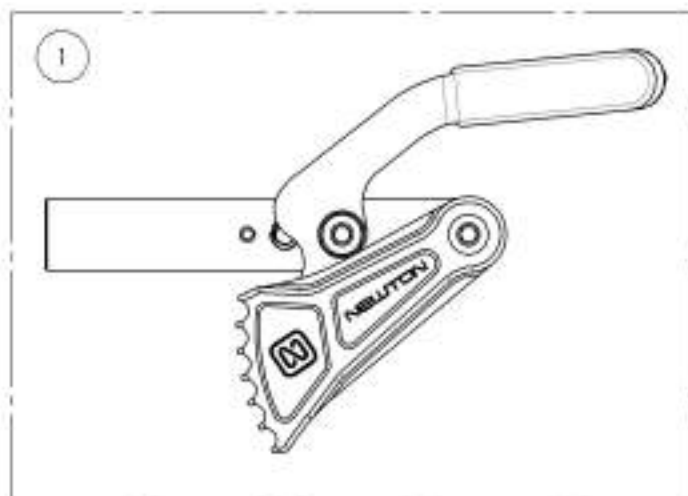
9001584
Blocage de roue Newton - Anti-recul, par poussée,
avec rallonge de levier amovible 6 po, gauche



ASSUREZ-VOUS D'AVOIR VOTRE NUMÉRO DE SÉRIE
PRÈS DE VOUS AVANT DE COMMANDER DES PIÈCES
POUR VOTRE FAUTEUIL MOTION COMPOSITES

Catalogue de blocages de roue
Blocage de roue - Anti-recul à rail allongée

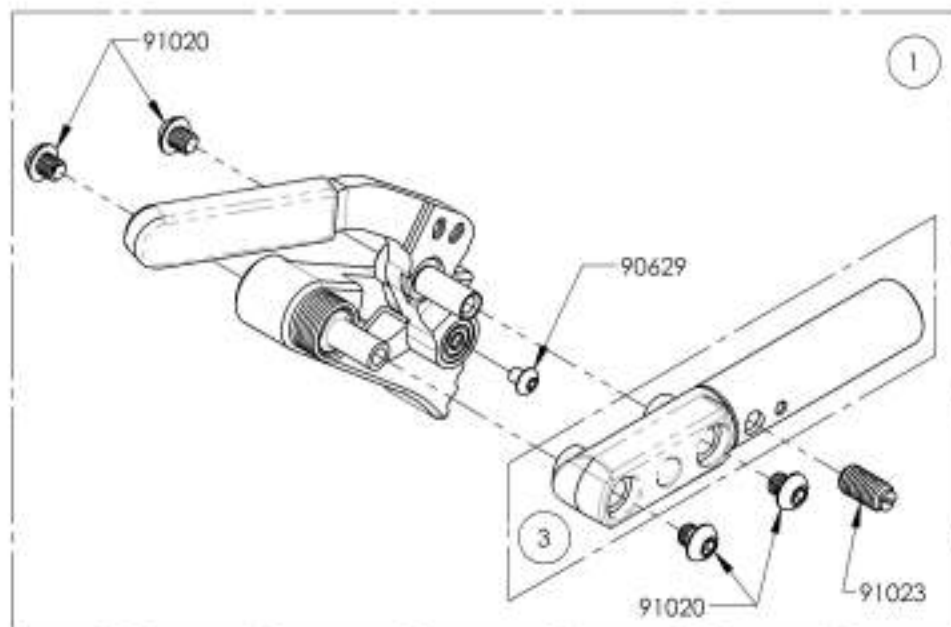
| No ITEM | No REÇE | DESCRIPTION | QTE |
|---------|---------|---|-----|
| 1 | 9003029 | Blocage de roue Newton - Anti-recul, par poussée, rail allongée, droit | 1 |
| 2 | 9003030 | Blocage de roue Newton - Anti-recul, par poussée, rail allongée, gauche | 1 |
| 3 | 9003031 | Blocage de roue Newton - Anti-recul, par poussée, rail allongée, avec rallonge de levier amovible à ps., droit | 1 |
| 4 | 9003032 | Blocage de roue Newton - Anti-recul, par poussée, rail allongée, avec rallonge de levier amovible à ps., gauche | 1 |



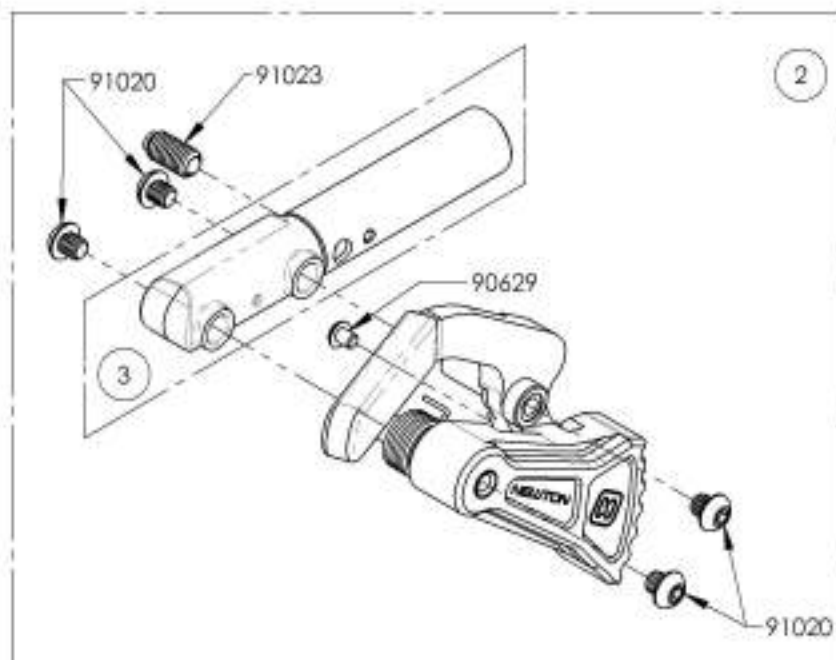
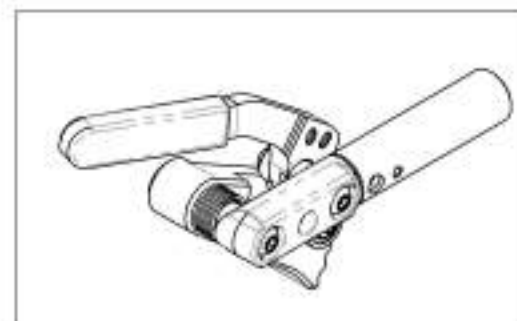
ASSUREZ-VOUS D'AVOIR VOTRE NUMÉRO DE SÉRIE
 PRÈS DE VOUS AVANT DE COMMANDER DES PIÈCES
 POUR VOTRE FAUTEUIL MOTION COMPOSITES

9003029 9003030**Blocage de roue Newton - Anti-recul, par poussée, rail allongée**

| NO. ITEM | NO. PIECE | DESCRIPTION | 9003029 /GTE | 9003030 /GTE | REMPLACEMENT PIÉCES/GTE |
|----------|-----------|--|--------------|--------------|-------------------------|
| 1 | 41514 | FREIN ANTI-RECU L NEWTON AVEC RAIL ALLONGÉE, DROIT - ASSEMBLAGE | 1 | - | - |
| 2 | 41515 | FREIN ANTI-RECU L NEWTON AVEC RAIL ALLONGÉE, GAUCHE - ASSEMBLAGE | - | 1 | - |
| 3 | 41075 | RAIL DE FREIN ANTI RECU L NEWTON ALLONGÉE | - | - | 1 |



9003029
Blocage de roue Newton - Anti-recul,
par poussée, rail allongée, droit



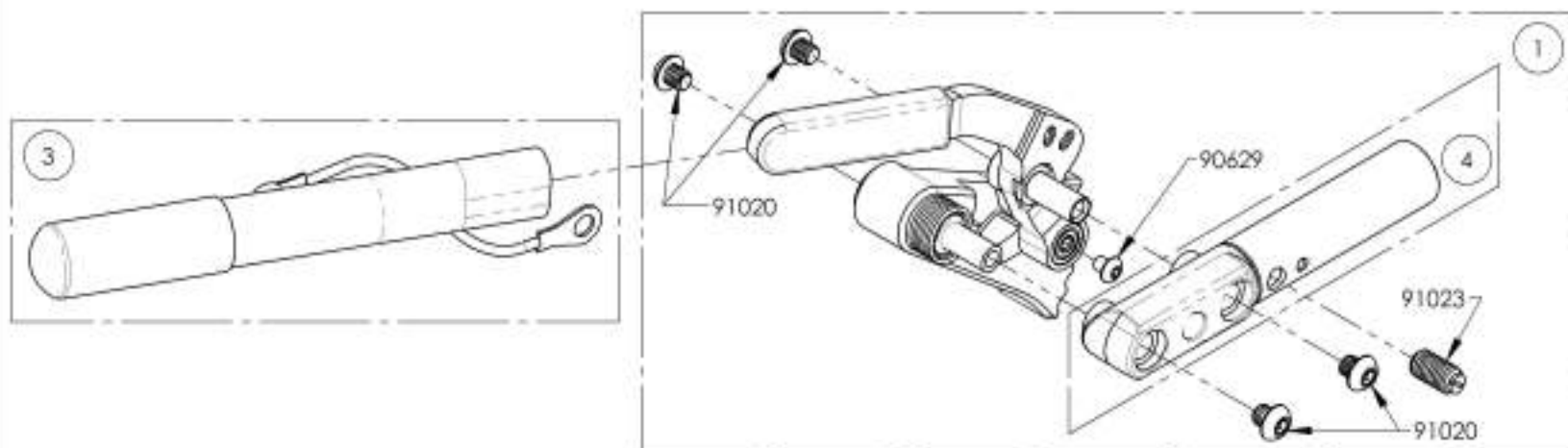
9003030
Blocage de roue Newton - Anti-recul,
par poussée, rail allongée, gauche



ASSUREZ-VOUS D'AVOIR VOTRE NUMÉRO DE SÉRIE.
PRÈS DE VOUS AVANT DE COMMANDER DES PIÉCES
POUR VOTRE FAUTEUIL MOTION COMPOSITES

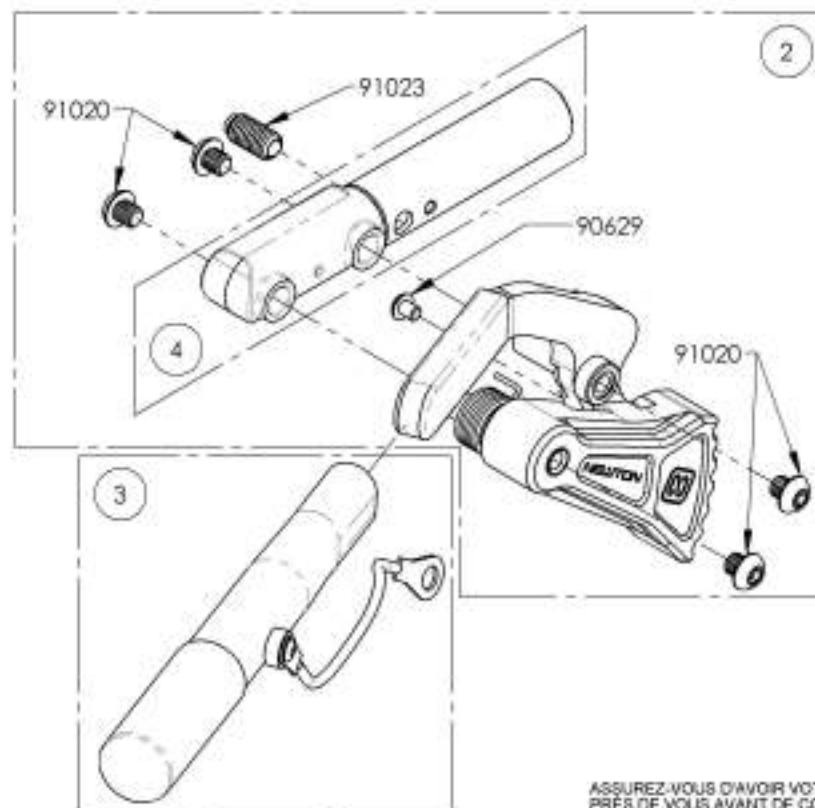
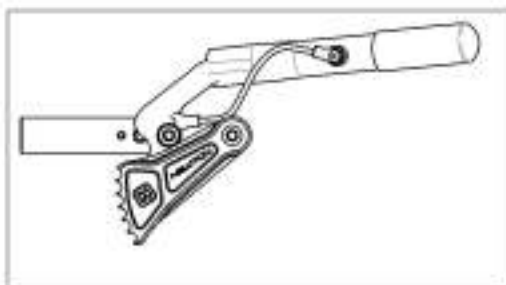
9003031_9003032**Blocage de roue Newton - Anti-recul, par poussée, rail allongée, avec rallonge de levier amovible 6 po**

| N° ITEM | N° PIÈCE | DESCRIPTION | 9003031 /QTE | 9003032 /QTE | REMPLACEMENT PIÈCE/QTE |
|---------|----------|--|--------------|--------------|------------------------|
| 1 | 41514 | FREIN ANTI-RECUIL NEWTON AVEC RAIL ALLONGÉE, DROIT - ASSEMBLAGE | 1 | - | - |
| 2 | 41515 | FREIN ANTI-RECUIL NEWTON AVEC RAIL ALLONGÉE, GAUCHE - ASSEMBLAGE | - | 1 | - |
| 3 | 41005 | RALLONGE LEVIER FREIN AMOVIBLE | 1 | 1 | - |
| 4 | 41075 | RAIL DE FREIN ANTI RECUIL NEWTON ALLONGÉE | - | - | 1 |



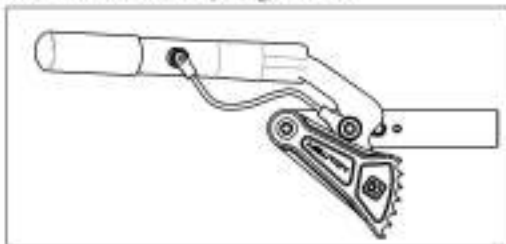
9003031

Blocage de roue Newton - Anti-recul, par poussée, rail allongée, avec rallonge de levier amovible 6 po, droit



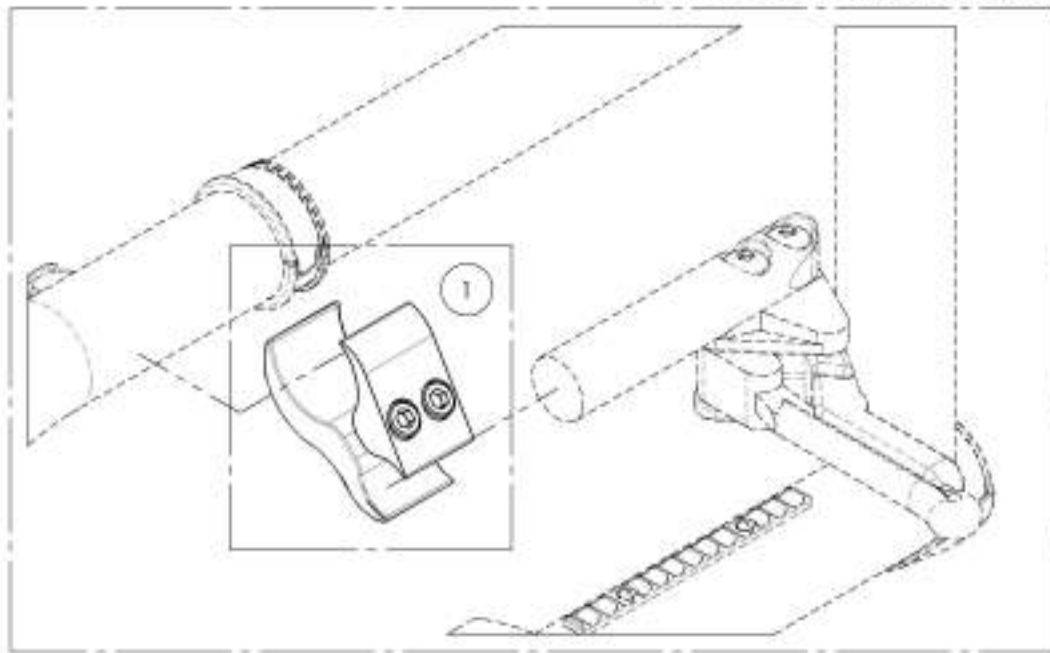
9003032

Blocage de roue Newton - Anti-recul, par poussée, rail allongée, avec rallonge de levier amovible 6 po, gauche



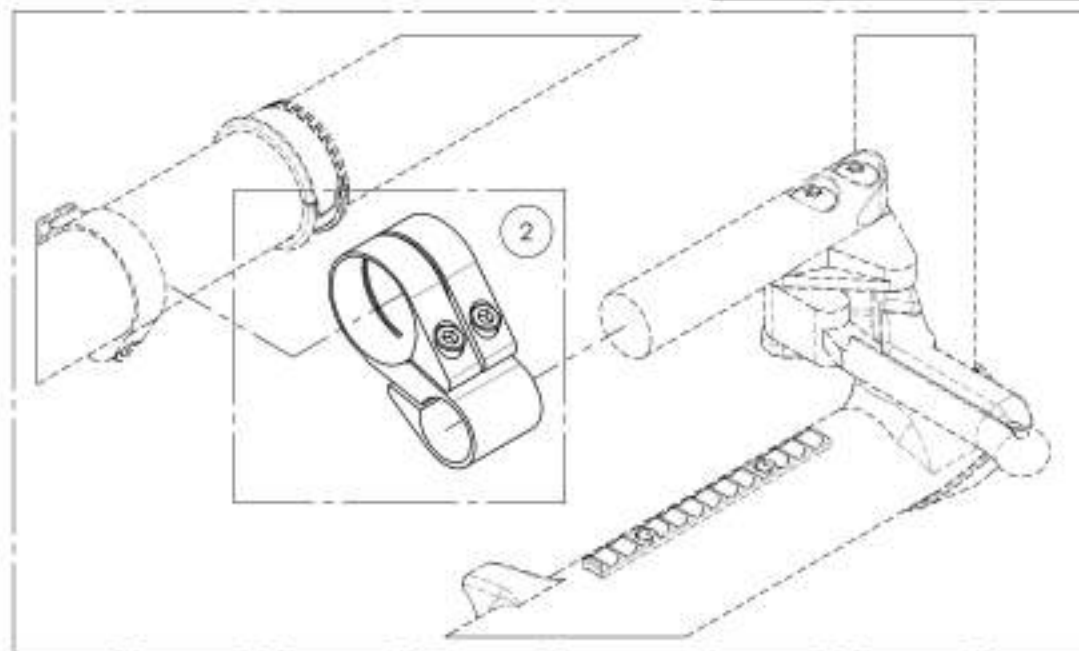
ASSUREZ-VOUS D'AVOIR VOTRE NUMÉRO DE SÉRIE PRÈS DE VOUS AVANT DE COMMANDER DES PIÈCES POUR VOTRE FAUTEUIL MOTION COMPOSITES

POUR CADRE ALUMINIUM



| No. ITEM | No. PIECE | DESCRIPTION | QTE |
|----------|-----------|--|-----|
| 1 | 9001211 | Blocage de roue - Bague en deux pièces | 1 |
| 2 | 9001212 | Blocage de roue - Bague ultra-légère | 1 |

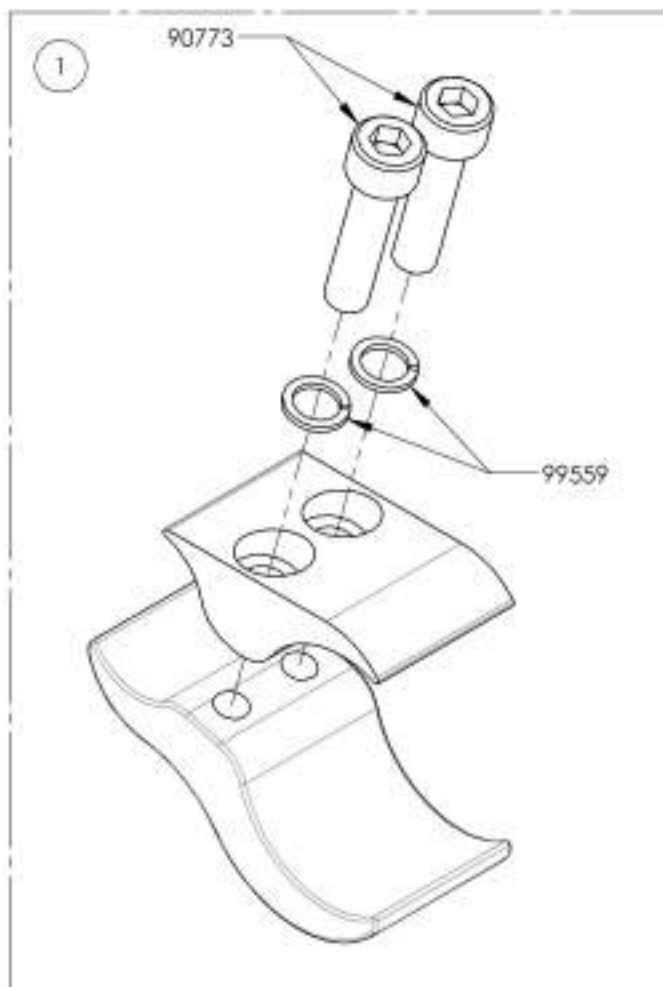
POUR CADRE CARBONE



ASSUREZ-VOUS D'AVOIR VOTRE NUMÉRO DE SÉRIE
PRÈS DE VOUS AVANT DE COMMANDER DES PIÈCES
POUR VOTRE FAUTEUIL MOTION COMPOSITES

9001211
Blocage de roue - Bague en deux pièces

| No. PDM | No. PIÈCE | DESCRIPTION | 9001211 / QTE |
|---------|-----------|-----------------------------|---------------|
| 1 | 41501 | BAGUE DE FREIN - ASSEMBLAGE | 1 |

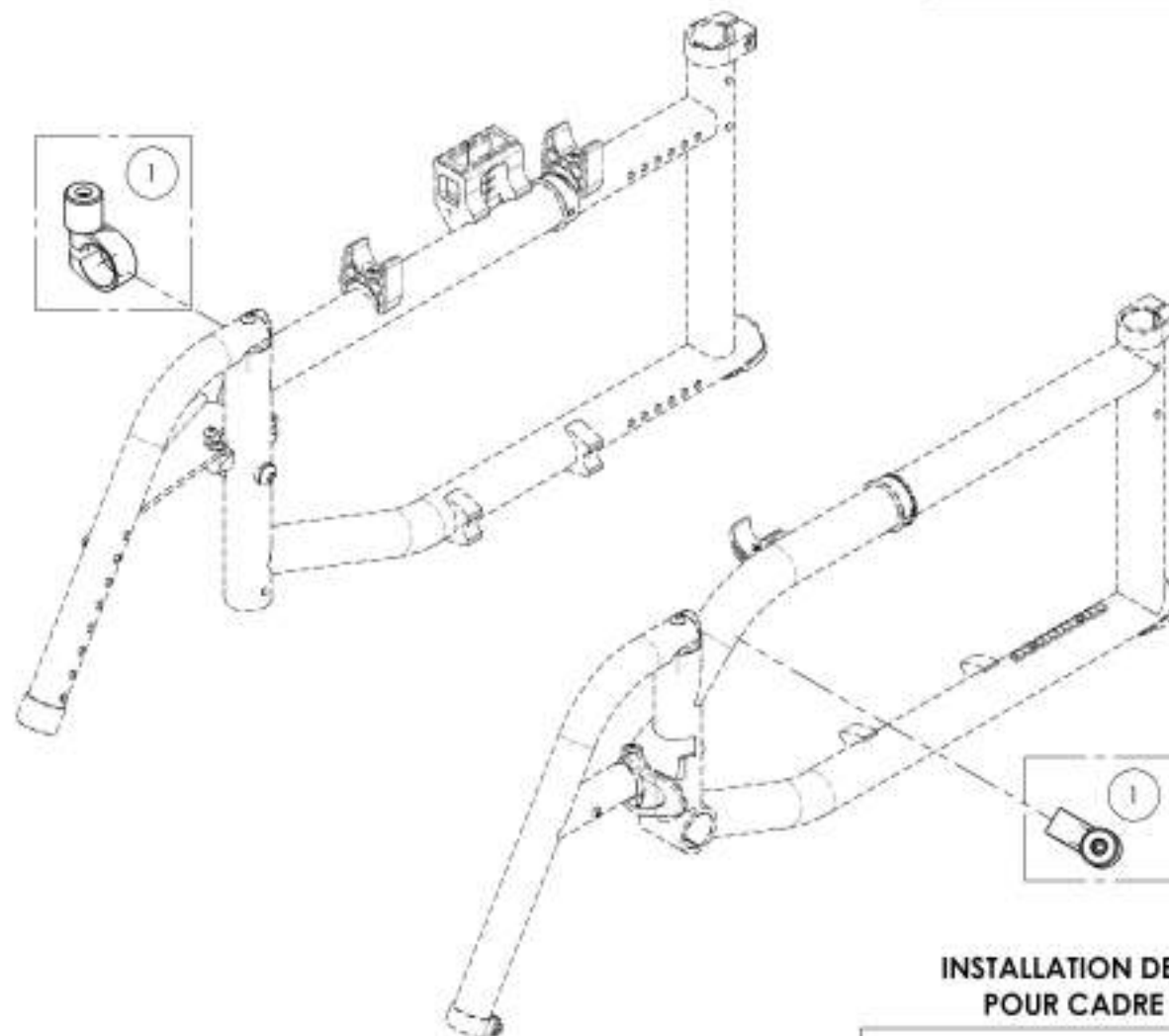
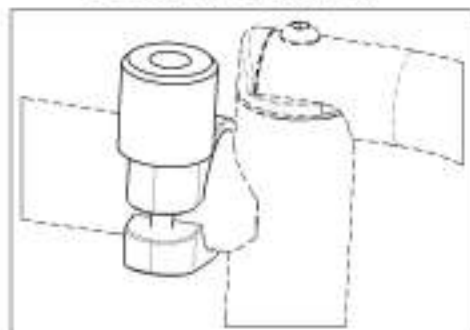


ASSUREZ-VOUS D'AVOIR VOTRE NUMÉRO DE SÉRIE.
PRÈS DE VOUS AVANT DE COMMANDER DES PIÈCES
POUR VOTRE FAUTEUIL MOTION COMPOSITES

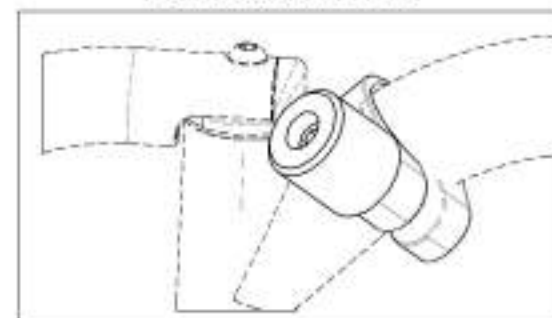
Catalogue de blocages de roue
Butée d'appui-pied

| No. ITEM | No. PIECE | DESCRIPTION | QTE |
|----------|-----------|--------------------------------------|-----|
| 1 | 9003048 | Blocage de roue - Butée d'appui-pied | 2 |

**INSTALLATION DES BUTÉES
 POUR CADRE TYPE 1**



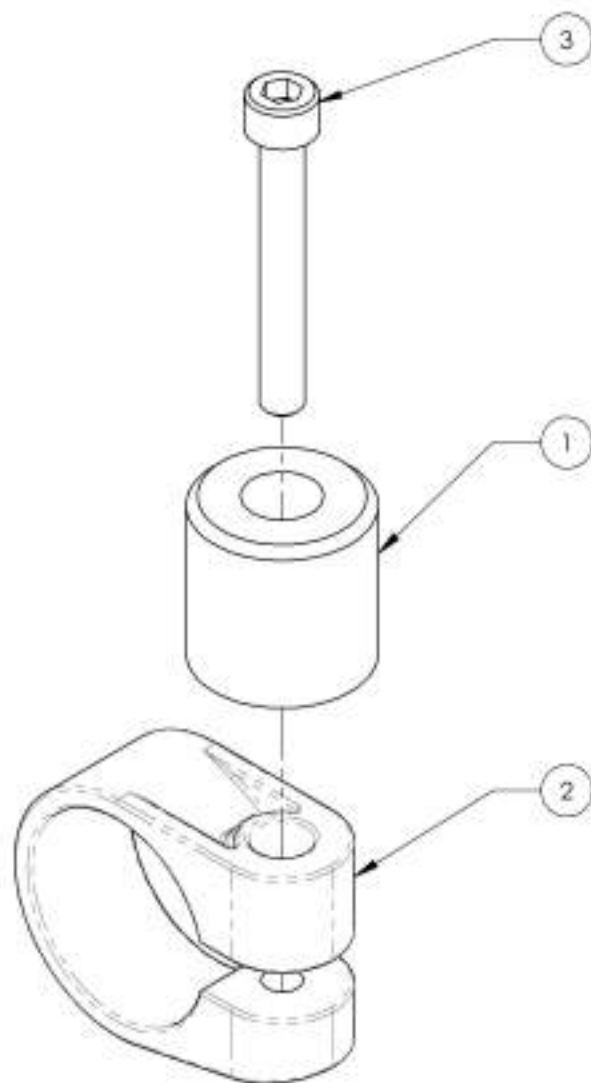
**INSTALLATION DES BUTÉES
 POUR CADRE TYPE 2**



ASSUREZ-VOUS D'AVOIR VOTRE NUMÉRO DE SÉRIE
 PRÈS DE VOUS AVANT DE COMMANDER DES PIÈCES
 POUR VOTRE FAUTEUIL MOTION COMPOSITES

9003048
Blocage de roue - Butée d'appui-pied

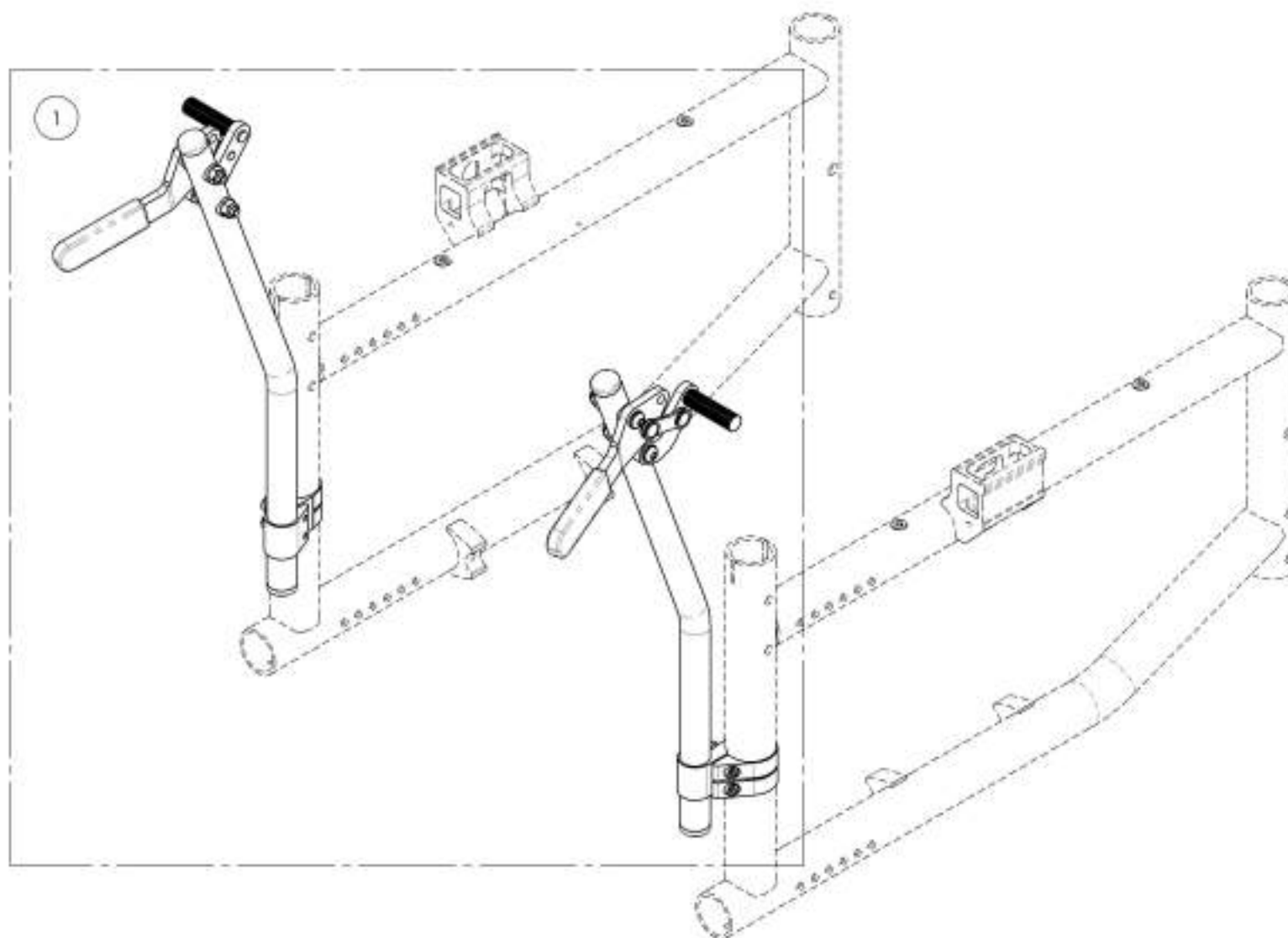
| No. ITEM | No. PIECE | DESCRIPTION | 9003048 /QTE |
|----------|-----------|--|--------------|
| 1 | 41120 | BUTÉE BLOCAGE DE FREIN | 1 |
| 2 | 60201 | PROTECTEUR DE CADRE 1.25po | 1 |
| 3 | 90777 | VIS À TÊTE CYLINDRIQUE M6X1 X 45mm L. FILETÉE 24mm | 1 |



ASSUREZ-VOUS D'AVOIR VOTRE NUMÉRO DE SÉRIE
PRÈS DE VOUS AVANT DE COMMANDER DES PIÈCES
POUR VOTRE FAUTEUIL MOTION COMPOSITES

Catalogue de blocages de roue
Kit de blocage de roue pour assistant

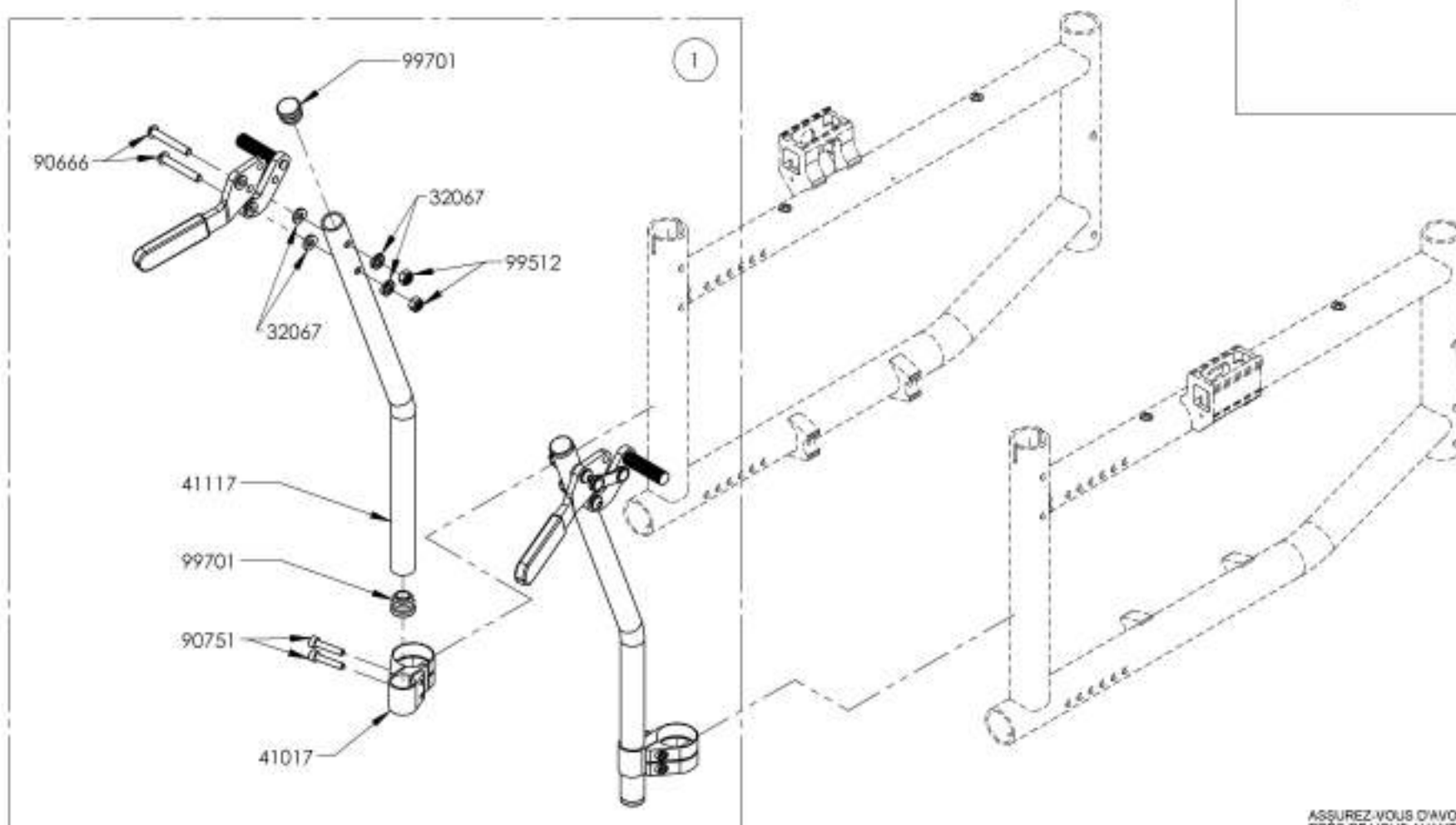
| No. ITEM | No. PIÈCE | DESCRIPTION | QTE |
|----------|-----------|-------------------------------------|-----|
| 1 | 9001574 | Blocage de roue pour assistant, kit | 1 |



ASSUREZ-VOUS D'AVOIR VOTRE NUMÉRO DE SÉRIE
PRÈS DE VOUS AVANT DE COMMANDER DES PIÈCES
POUR VOTRE FAUTEUIL MOTION COMPOSITES

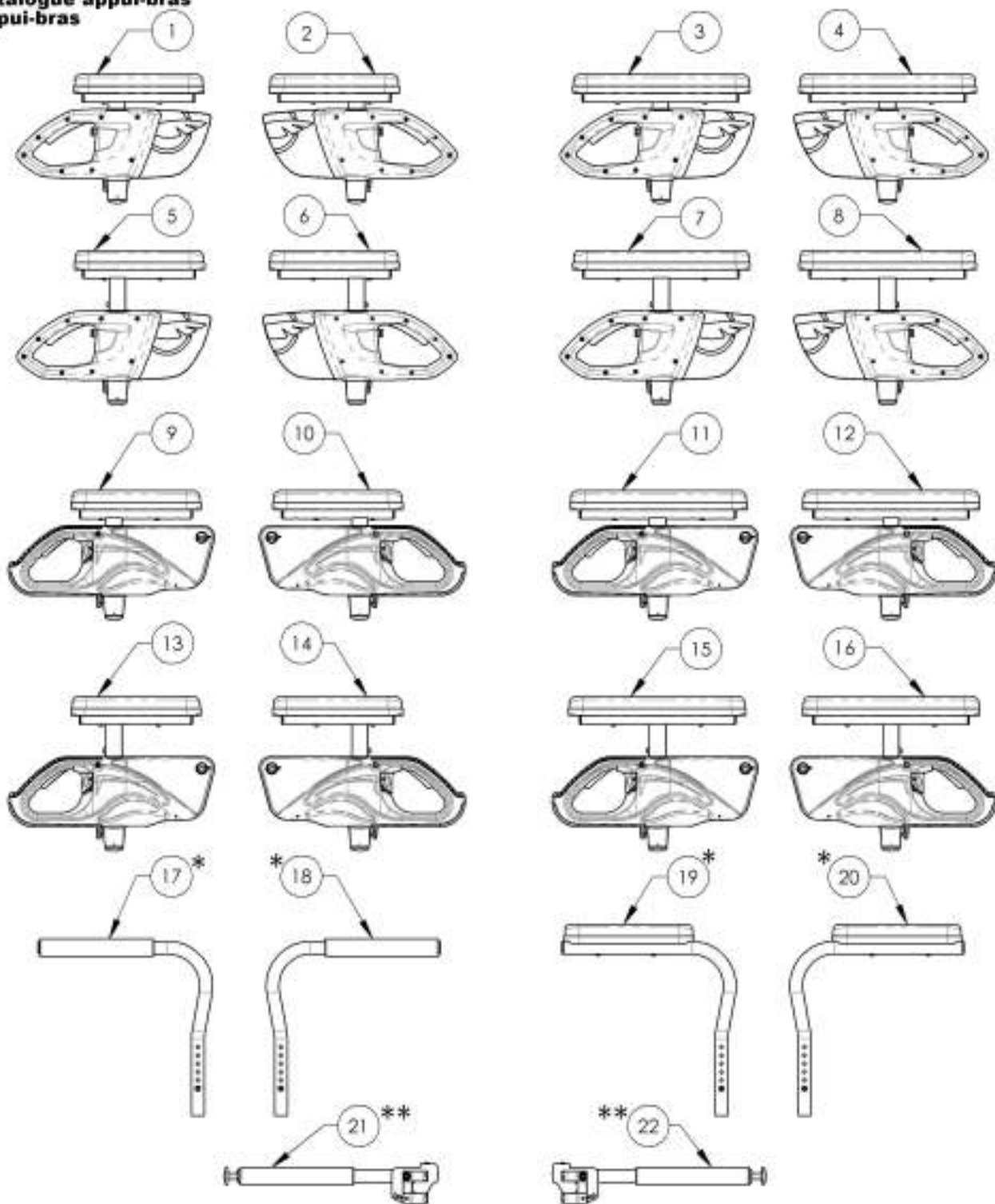
9001574
Blocage de roue pour assistant, kit

| No. REM | No. PIECE | DESCRIPTION | 9001574 / QTE |
|---------|-----------|---------------------------------------|---------------|
| 1 | 41711 | BLOCAGE DE ROUE AIDANT - ASSY (PAIRE) | 1 |



ASSUREZ-VOUS D'AVOIR VOTRE NUMÉRO DE SÉRIE PRÈS DE VOUS AVANT DE COMMANDER DES PIÈCES POUR VOTRE FAUTEUIL MOTION COMPOSITES

Catalogue appui-bras
Appui-bras



| No. FEM | No. REÇE | DESCRIPTION | QTÉ |
|---------|----------|---|-----|
| 1 | 9003551 | Appui-bras - Type T & U, droit, 8-12 po, garniture courte | 1 |
| 2 | 9003555 | Appui-bras - Type T, gauche, 8-12 po, garniture courte | 1 |
| 3 | 9003552 | Appui-bras - Type T & U, droit, 8-12 po, garniture longue | 1 |
| 4 | 9003556 | Appui-bras - Type T, gauche, 8-12 po, garniture longue | 1 |
| 5 | 9003553 | Appui-bras - Type T, droit, 10-14 po, garniture courte | 1 |
| 6 | 9003557 | Appui-bras - Type T, gauche, 10-14 po, garniture courte | 1 |
| 7 | 9003554 | Appui-bras - Type T, droit, 10-14 po, garniture longue | 1 |
| 8 | 9003558 | Appui-bras - Type T, gauche, 10-14 po, garniture longue | 1 |
| 9 | 9001299 | Appui-bras - Type T & U, droit, 8-12 po, garniture courte | 1 |
| 10 | 9001303 | Appui-bras - Type T & U, gauche, 8-12 po, garniture courte | 1 |
| 11 | 9001300 | Appui-bras - Type T & U, droit, 8-12 po, garniture longue | 1 |
| 12 | 9001304 | Appui-bras - Type T & U, gauche, 8-12 po, garniture longue | 1 |
| 13 | 9001301 | Appui-bras - Type T & U, droit, 10-14 po, garniture courte | 1 |
| 14 | 9001305 | Appui-bras - Type T & U, gauche, 10-14 po, garniture courte | 1 |
| 15 | 9001302 | Appui-bras - Type T & U, droit, 10-14 po, garniture longue | 1 |
| 16 | 9001306 | Appui-bras - Type T & U, gauche, 10-14 po, garniture longue | 1 |
| 17 * | 9001308 | Appui-bras - Type L - droit, tubulaire | 1 |
| 18 * | 9001309 | Appui-bras - Type L - gauche, tubulaire | 1 |
| 19 * | 9001310 | Appui-bras - Type L - droit, garniture courte | 1 |
| 20 * | 9001311 | Appui-bras - Type L - gauche, garniture courte | 1 |
| 21 ** | 9001316 | Appui-bras - Type L - droit | 1 |
| 22 ** | 9001317 | Appui-bras - Type L - gauche | 1 |

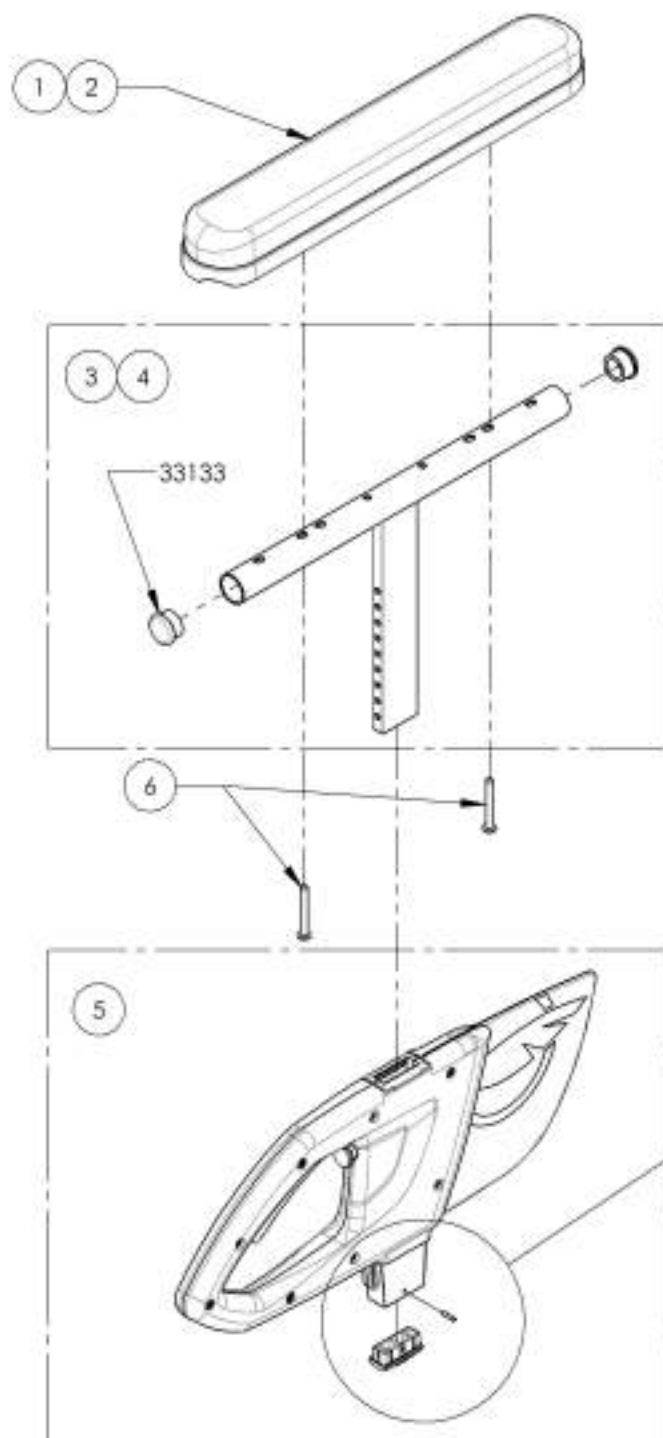
*: NON DISPONIBLE AVEC LES DOSSIERS AJUSTABLE EN PROFONDEUR

** : À UTILISER SEULEMENT AVEC MONTANTS DE DOSSIER EN ALUMINIUM (175lbs MAX)

ASSUREZ-VOUS D'AVOIR VOTRE NUMÉRO DE SÉRIE PRÈS DE VOUS AVANT DE COMMANDER DES PIÈCES POUR VOTRE FAUTEUIL MOTION COMPOSITES

9003551_9003552

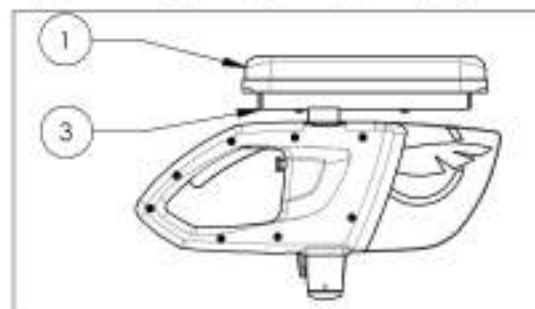
Appui-bras - Type T, droit, 8-12 po



| NO. ITEM | NO. PIÈCE | DESCRIPTION | 9003551 /QTE | 9003552 /QTE |
|----------|-----------|---|--------------|--------------|
| 1 | 33038 | GARNITURE APPUI BRAS COURT | 1 | - |
| 2 | 33099 | GARNITURE APPUI BRAS LONG | - | 1 |
| 3 | 33579 | STRUCTURE 8-12PO APPUI BRAS POUR PAD COURT - ASSEMBLAGE | 1 | - |
| 4 | 33559 | STRUCTURE 8-12PO APPUI BRAS POUR PAD LONG - ASSEMBLAGE | - | 1 |
| 5 | 33596 | APPUI BRAS V2T - ASSEMBLAGE | 1 | 1 |
| 6 | 99013 | VB PHILIPS #10-32 X 1 L,2PO | 2 | 2 |

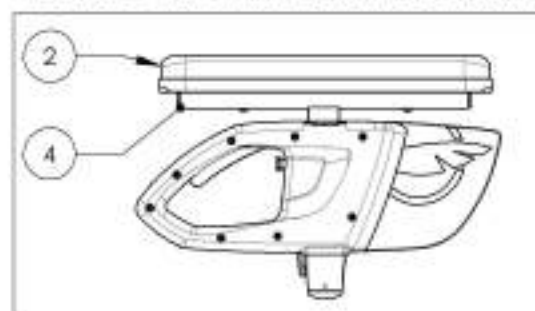
9003551

Appui-bras - Type T & U, droit, 8-12 po, garniture courte



9003552

Appui-bras - Type T & U, droit, 8-12 po, garniture longue

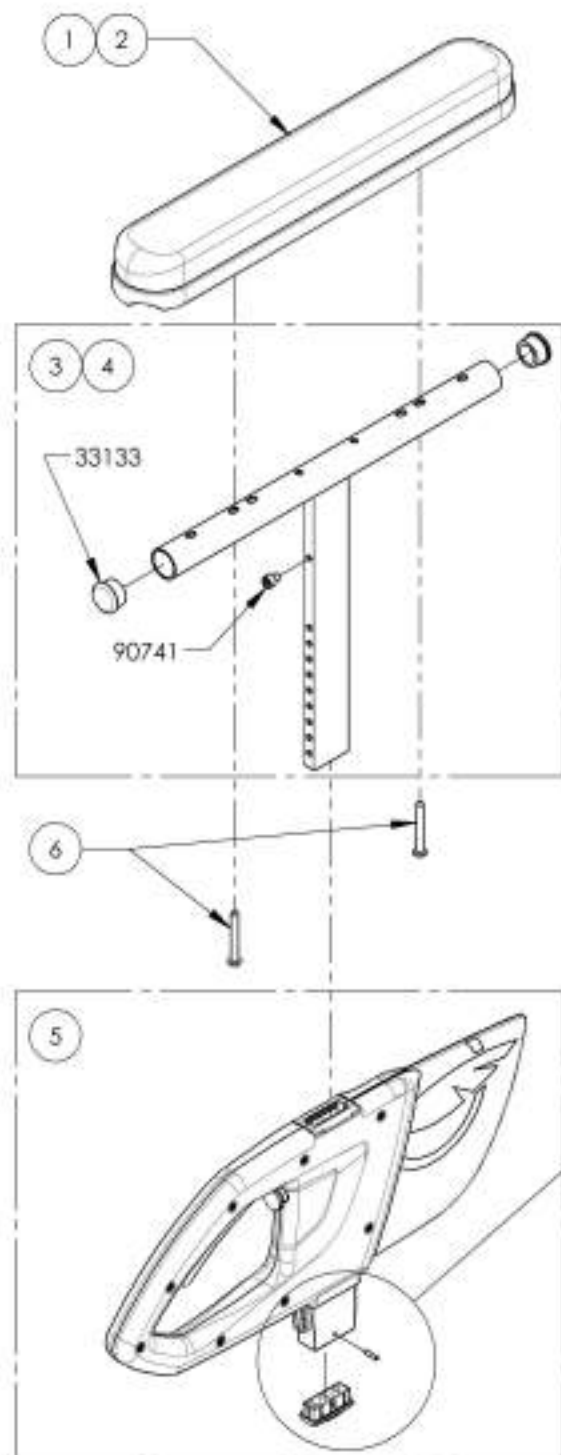


DETAIL A
SCALE 2 : 5

ASSUREZ-VOUS D'AVOIR VOTRE NUMÉRO DE SÉRIE PRÈS DE VOUS AVANT DE COMMANDER DES PIÈCES POUR VOTRE FAUTEUIL MOTION COMPOSITES

9003553 9003554

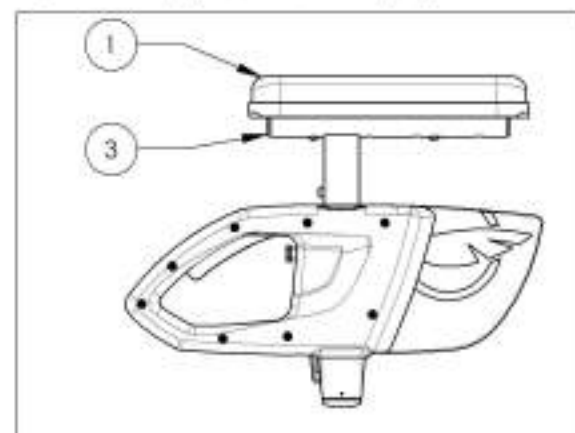
Appui-bras - Type T, droit, 10-14 po



| NO. ITEM | NO. PIÈCE | DESCRIPTION | 9003553 /QTE | 9003554 /QTE |
|----------|-----------|--|--------------|--------------|
| 1 | 33038 | GARNITURE APPUI BRAS COURT | 1 | - |
| 2 | 33099 | GARNITURE APPUI BRAS LONG | - | 1 |
| 3 | 33580 | STRUCTURE 10-14PO APPUI BRAS POUR PAD COURT - ASSEMBLAGE | 1 | - |
| 4 | 33560 | STRUCTURE 10-14PO APPUI BRAS POUR PAD LONG - ASSEMBLAGE | - | 1 |
| 5 | 33596 | APPUI BRAS V2T - ASSEMBLAGE | 1 | 1 |
| 6 | 99013 | VS PHILPS #10-32 X 1 L_2PO | 2 | 2 |

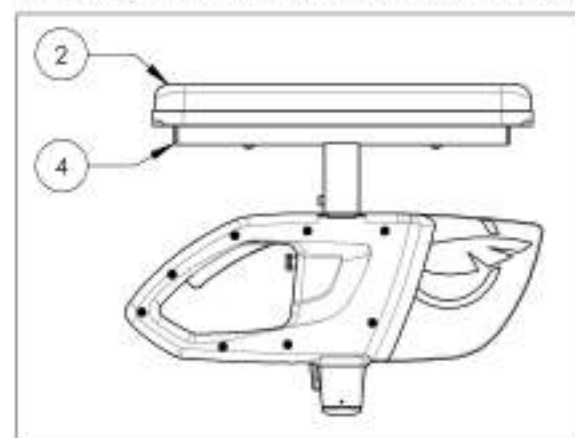
9003553

Appui-bras - Type T, droit, 10-14 po, garniture courte



9003554

Appui-bras - Type T, droit, 10-14 po, garniture longue

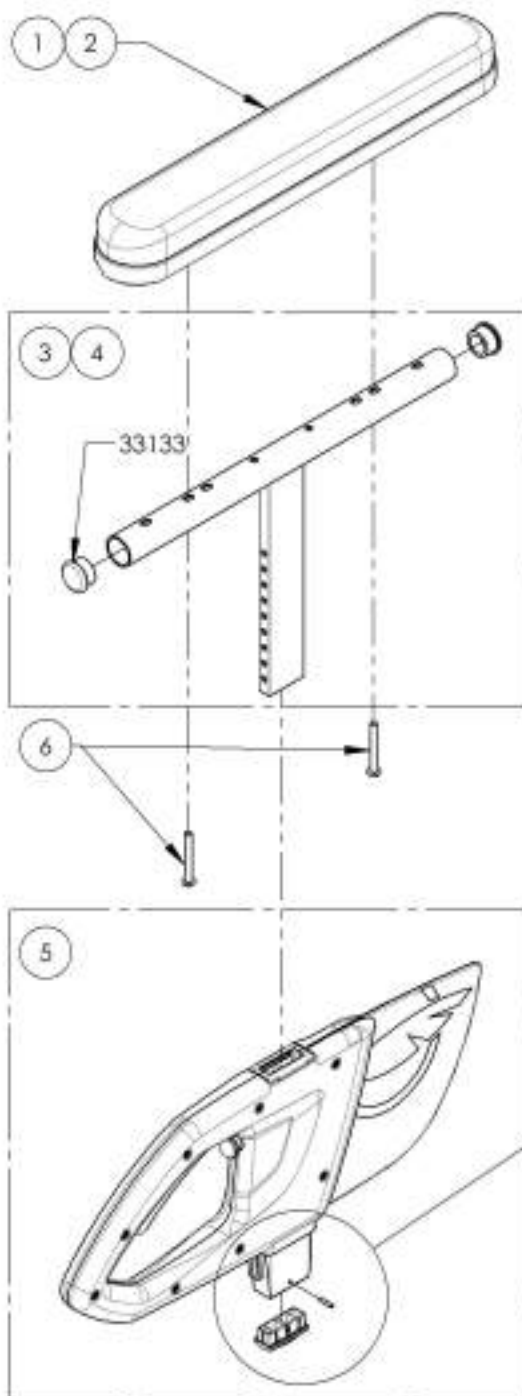


DETAIL
ÉCHELLE 2 : 5

ASSUREZ-VOUS D'AVOIR VOTRE NUMÉRO DE SÉRIE PRÈS DE VOUS AVANT DE COMMANDER DES PIÈCES POUR VOTRE FAUTEUIL MOTION COMPOSITES

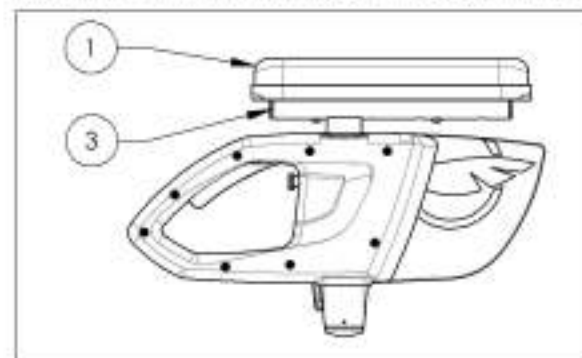
9003555_9003556

Appui-bras - Type T, gauche, 8-12 po

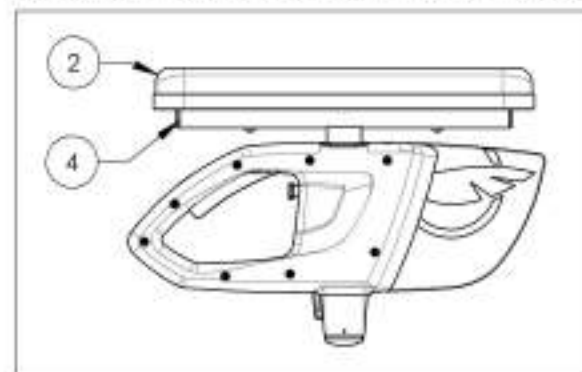


| NO. ITEM | NO. PIÈCE | DESCRIPTION | 9003555 /QTE | 9003556 /QTE |
|----------|-----------|---|--------------|--------------|
| 1 | 33038 | GARNITURE APPUI BRAS COURT | 1 | - |
| 2 | 33099 | GARNITURE APPUI BRAS LONG | - | 1 |
| 3 | 33579 | STRUCTURE 8-12PO APPUI BRAS POUR PAD COURT - ASSEMBLAGE | 1 | - |
| 4 | 33559 | STRUCTURE 8-12PO APPUI BRAS POUR PAD LONG - ASSEMBLAGE | - | 1 |
| 5 | 33596 | APPUI BRAS V2T - ASSEMBLAGE | 1 | 1 |
| 6 | 99013 | VS PHILIPS #10-32 X 1 L,2PO | 2 | 2 |

9003555
Appui-bras - Type T, gauche, 8-12 po, garniture courte



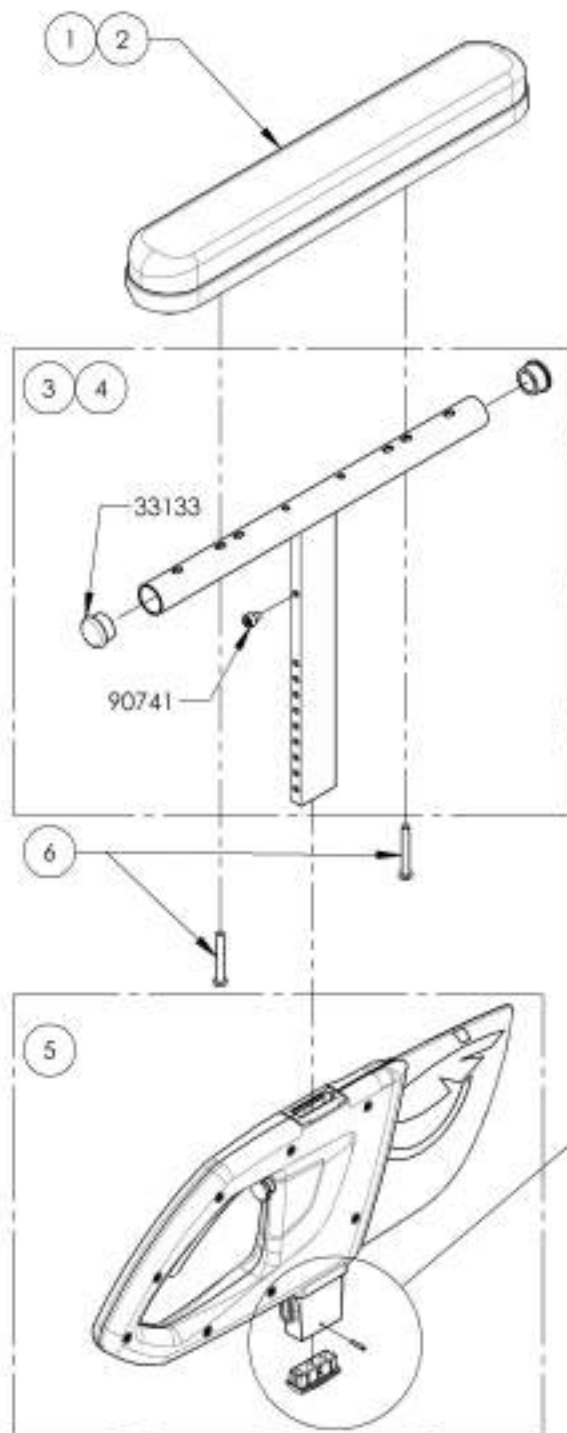
9003556
Appui-bras - Type T, gauche, 8-12 po, garniture longue



ASSUREZ-VOUS D'AVOIR VOTRE NUMÉRO DE SÉRIE PRÈS DE VOUS AVANT DE COMMANDER DES PIÈCES POUR VOTRE FAUTEUIL MOTION COMPOSITES

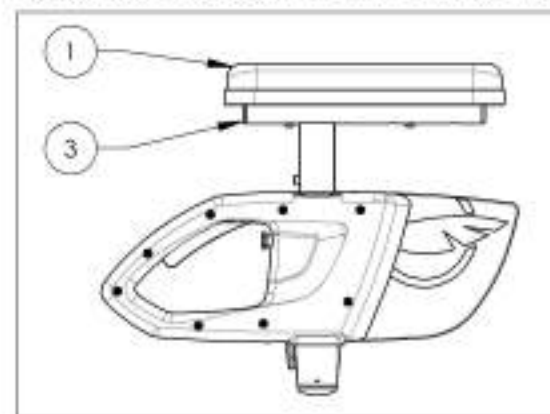
9003557_9003558

Appui-bras - Type T, gauche, 10-14 po

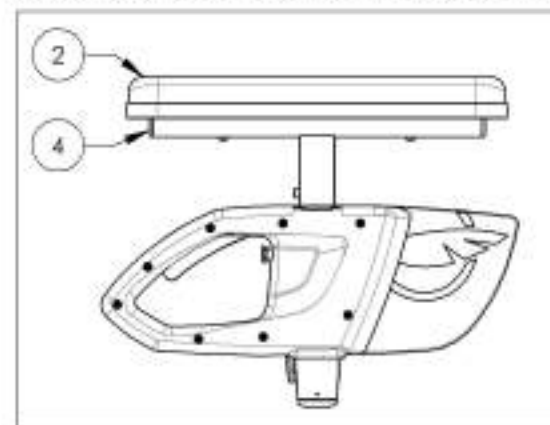


| NO. ITEM | NO. PIÈCE | DESCRIPTION | 9003557 /QTE | 9003558 /QTE |
|----------|-----------|--|--------------|--------------|
| 1 | 33038 | GARNITURE APPUI BRAS COURT | 1 | - |
| 2 | 33099 | GARNITURE APPUI BRAS LONG | - | 1 |
| 3 | 33580 | STRUCTURE 10-14PO APPUI BRAS POUR PAD COURT - ASSEMBLAGE | 1 | - |
| 4 | 33560 | STRUCTURE 10-14PO APPUI BRAS POUR PAD LONG - ASSEMBLAGE | - | 1 |
| 5 | 33596 | APPUI BRAS V2T - ASSEMBLAGE | 1 | 1 |
| 6 | 99013 | VS PHLPS #10-32 X 1 1/2PO | 2 | 2 |

9003557
Appui-bras - Type T, gauche, 10-14 po, garniture courte

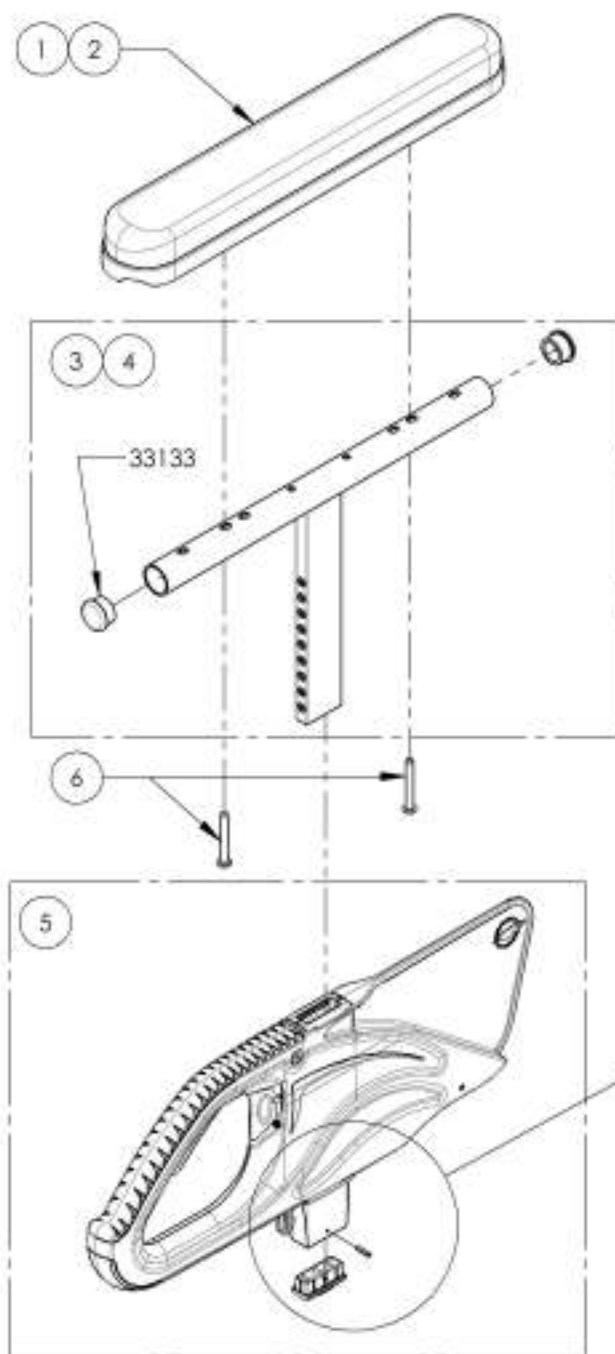


9003558
Appui-bras - Type T, gauche, 10-14 po, garniture longue



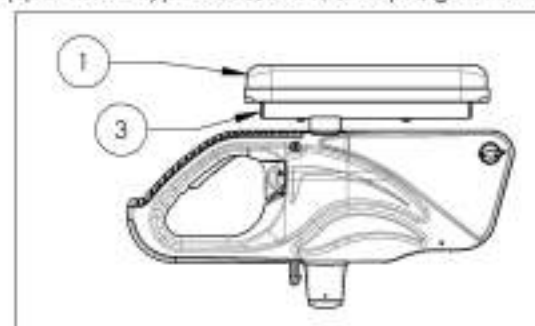
ASSUREZ-VOUS D'AVOIR VOTRE NUMÉRO DE SÉRIE PRÈS DE VOUS AVANT DE COMMANDER DES PIÈCES POUR VOTRE FAUTEUIL MOTION COMPOSITES

9001299_9001300
Appui-bras - Type T & U, droit, 8-12 po

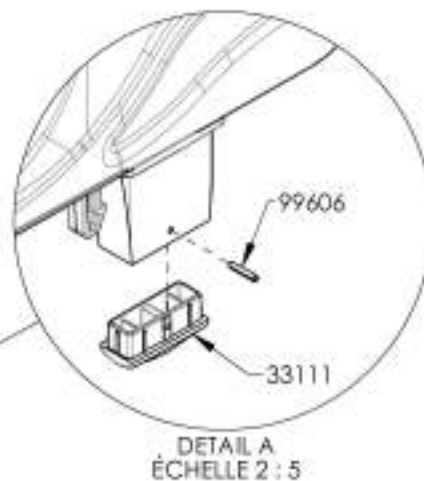
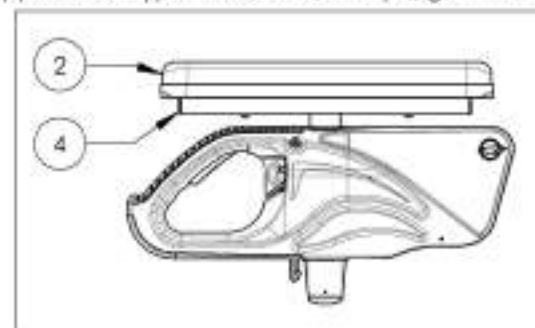


| No. ITEM | No. PIÈCE | DESCRIPTION | 9001299 /QTE | 9001300 /QTE |
|----------|-----------|---|--------------|--------------|
| 1 | 33008 | GARNITURE APPUI BRAS COURT | 1 | - |
| 2 | 33039 | GARNITURE APPUI BRAS LONG | - | 1 |
| 3 | 33579 | STRUCTURE 8-12po APPUI BRAS POUR PAD COURT - ASSEMBLAGE | 1 | - |
| 4 | 33589 | STRUCTURE 8-12po APPUI BRAS POUR PAD LONG - ASSEMBLAGE | - | 1 |
| 5 | 33554 | APPUI BRAS V2 - ASSEMBLAGE | 1 | 1 |
| 6 | 99013 | VS PHILIPS #10-32 X 1 1/2po | 2 | 2 |

9001299
 Appui-bras - Type T & U, droit, 8-12 po, garniture courte

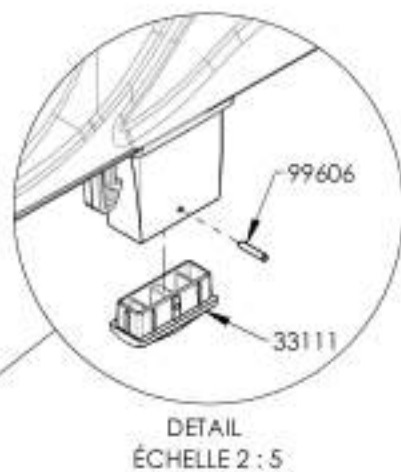
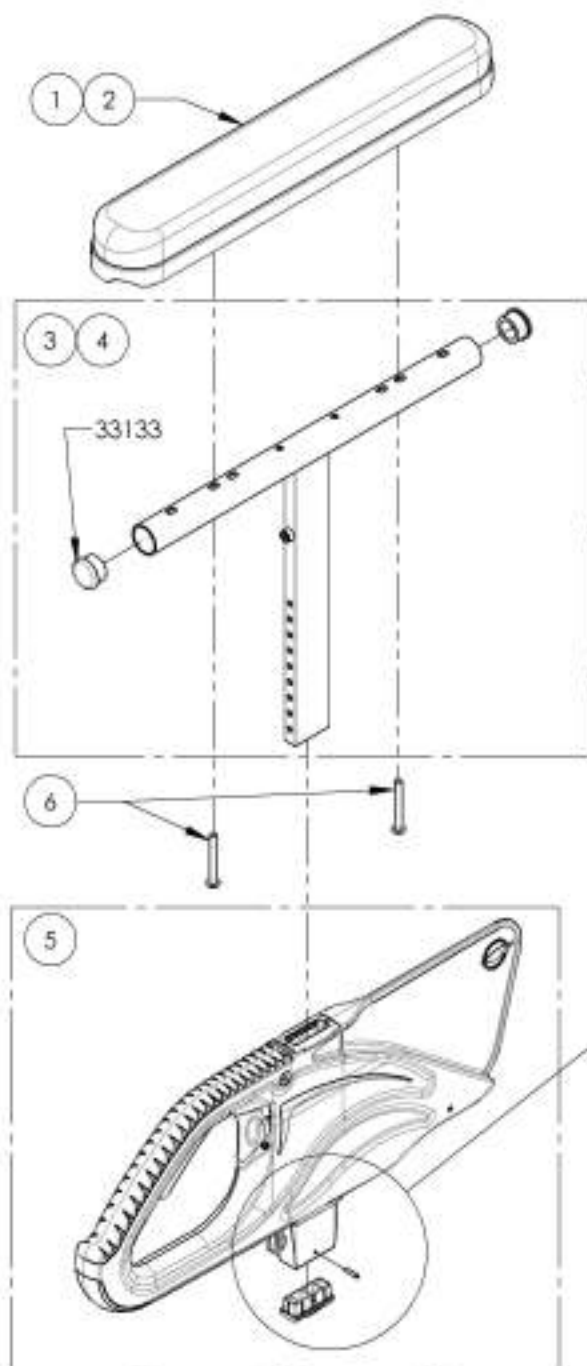


9001300
 Appui-bras - Type T & U, droit, 8-12 po, garniture longue



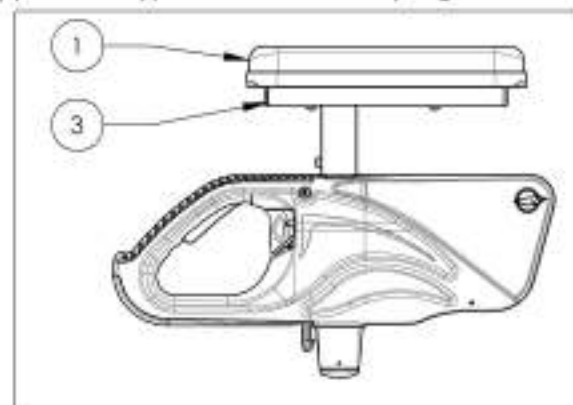
ASSUREZ-VOUS D'AVOIR VOTRE NUMÉRO DE SÉRIE
 PRÈS DE VOUS AVANT DE COMMANDER DES PIÈCES
 POUR VOTRE FAUTEUIL MOTION COMPOSITES

9001301_9001302
Appui-bras - Type T & U, droit, 10-14 po

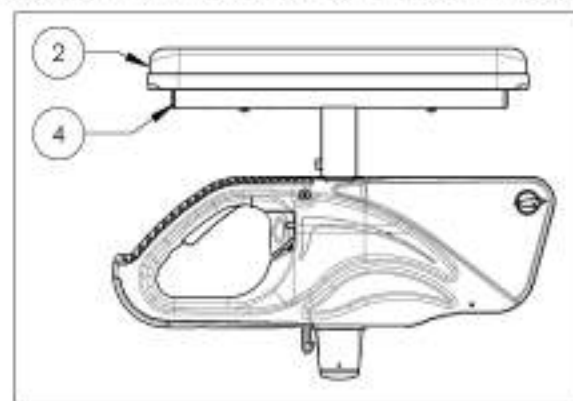


| NO. ITEM | NO. PIÈCE | DESCRIPTION | 9001301 /QTE | 9001302 /QTE |
|----------|-----------|--|--------------|--------------|
| 1 | 33038 | GARNITURE APPUI BRAS COURT | 1 | - |
| 2 | 33099 | GARNITURE APPUI BRAS LONG | - | 1 |
| 3 | 33580 | STRUCTURE 10-14PO APPUI BRAS POUR PAD COURT - ASSEMBLAGE | 1 | - |
| 4 | 33560 | STRUCTURE 10-14PO APPUI BRAS POUR PAD LONG - ASSEMBLAGE | - | 1 |
| 5 | 33554 | APPUI BRAS V2 - ASSEMBLAGE | 1 | 1 |
| 6 | 99013 | VS PHLPS #10-32 X 1 L_2PO | 2 | 2 |

9001301
Appui-bras - Type T & U, droit, 10-14 po, garniture courte



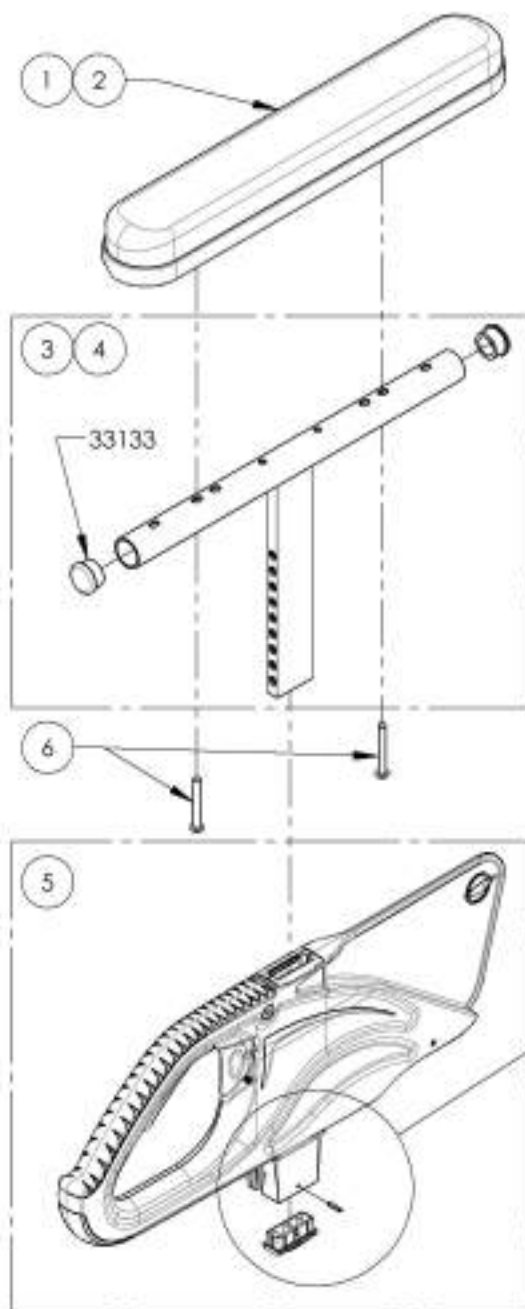
9001302
Appui-bras - Type T & U, droit, 10-14 po, garniture longue



ASSUREZ-VOUS D'AVOIR VOTRE NUMÉRO DE SÉRIE
 PRÈS DE VOUS AVANT DE COMMANDER DES PIÈCES
 POUR VOTRE FAUTEUIL MOTION COMPOSITES

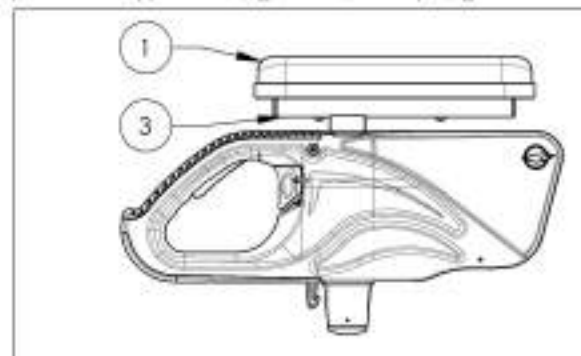
9001303_9001304

Appui-bras - Type T & U, gauche, 8-12 po

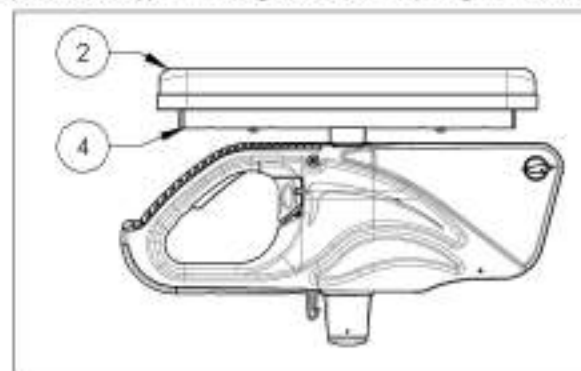


| No. ITEM | No. PIÈCE | DESCRIPTION | 9001303 /QTE | 9001304 /QTE |
|----------|-----------|---|--------------|--------------|
| 1 | 33038 | GARNITURE APPUI BRAS COURT | 1 | - |
| 2 | 33039 | GARNITURE APPUI BRAS LONG | - | 1 |
| 3 | 33579 | STRUCTURE 8-12po APPUI BRAS POUR PAD COURT - ASSEMBLAGE | 1 | - |
| 4 | 33559 | STRUCTURE 8-12po APPUI BRAS POUR PAD LONG - ASSEMBLAGE | - | 1 |
| 5 | 33554 | APPUI BRAS V2 - ASSEMBLAGE | 1 | 1 |
| 6 | 99013 | VIS PHILIPS #10-32 X 1 1/2po | 2 | 2 |

9001303
Appui-bras - Type T & U, gauche, 8-12 po, garniture courte



9001304
Appui-bras - Type T & U, gauche, 8-12 po, garniture longue

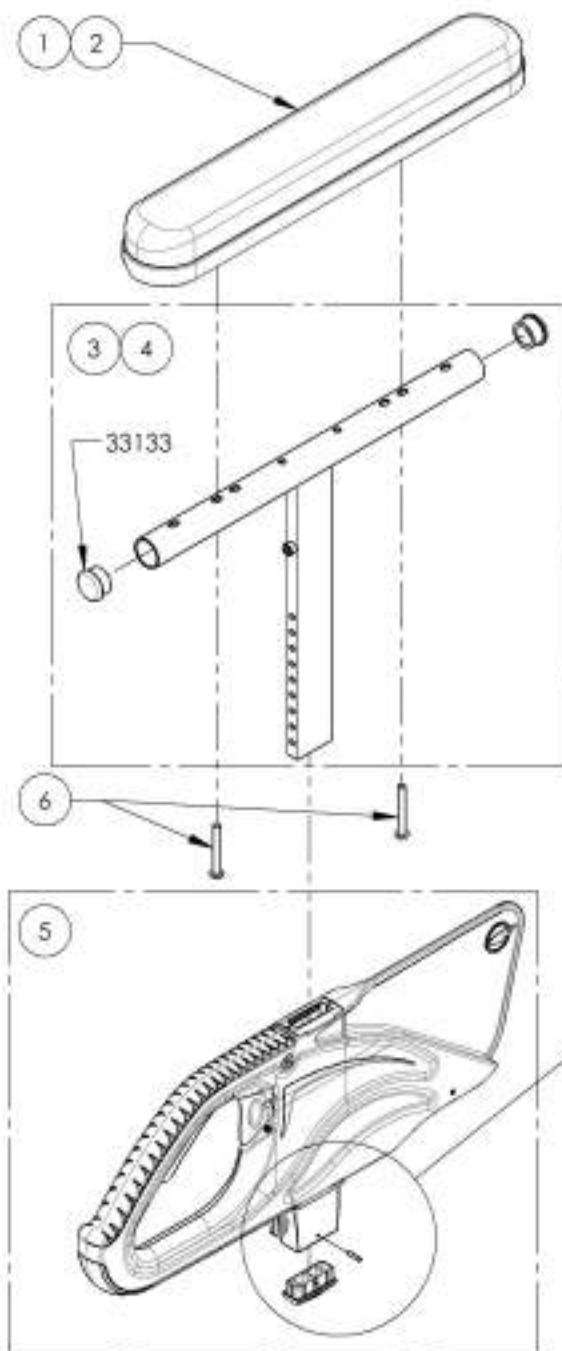


DETAIL A
ÉCHELLE 2:5

ASSUREZ-VOUS D'AVOIR VOTRE NUMÉRO DE SÉRIE
PRÈS DE VOUS AVANT DE COMMANDER DES PIÈCES
POUR VOTRE FAUTEUIL MOTION COMPOSITES

9001305_9001306

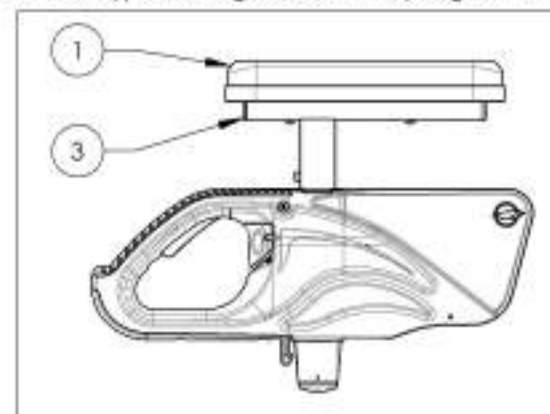
Appui-bras - Type T & U, gauche, 10-14 po



| NO. ITEM | NO. PIÈCE | DESCRIPTION | 9001305 /QTE | 9001306 /QTE |
|----------|-----------|--|--------------|--------------|
| 1 | 33038 | GARNITURE APPUI BRAS COURT | 1 | - |
| 2 | 33099 | GARNITURE APPUI BRAS LONG | - | 1 |
| 3 | 33580 | STRUCTURE 10-14PO APPUI BRAS POUR PAD COURT - ASSEMBLAGE | 1 | - |
| 4 | 33560 | STRUCTURE 10-14PO APPUI BRAS POUR PAD LONG - ASSEMBLAGE | - | 1 |
| 5 | 33554 | APPUI BRAS V2 - ASSEMBLAGE | 1 | 1 |
| 6 | 99013 | VS PHILPS #10-32 X 1 L_2PO | 2 | 2 |

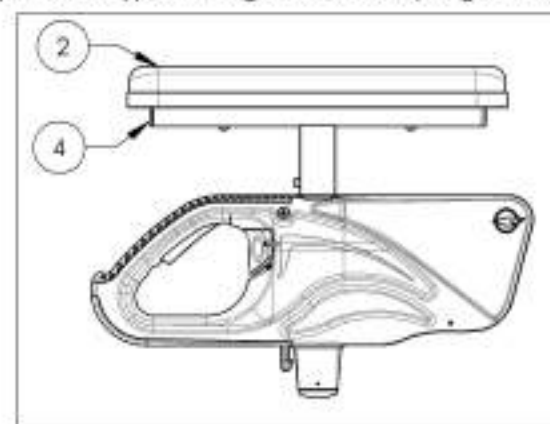
9001305

Appui-bras - Type T & U, gauche, 10-14 po, garniture courte



9001306

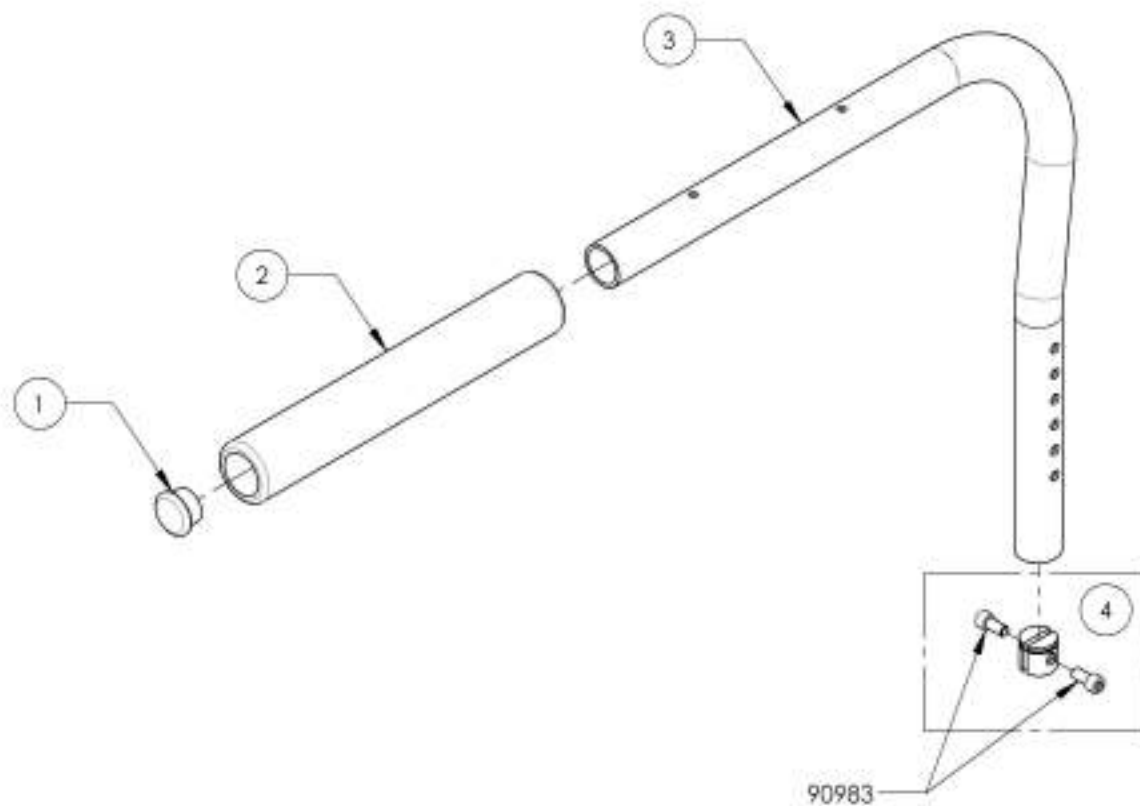
Appui-bras - Type T & U, gauche, 10-14 po, garniture longue



ASSUREZ-VOUS D'AVOIR VOTRE NUMÉRO DE SÉRIE PRÈS DE VOUS AVANT DE COMMANDER DES PIÈCES POUR VOTRE FAUTEUIL MOTION COMPOSITES

9001308
Appui-bras - Type L - droit, tubulaire

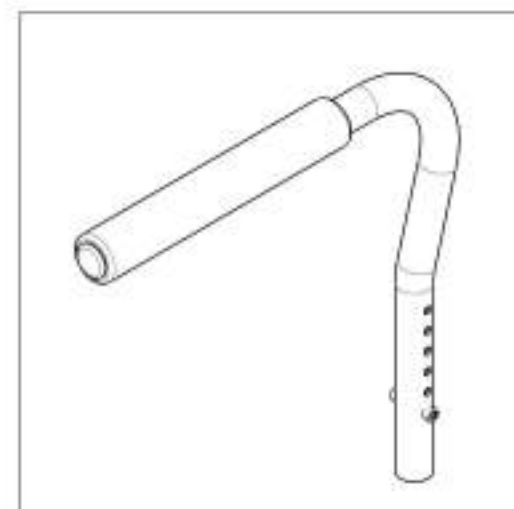
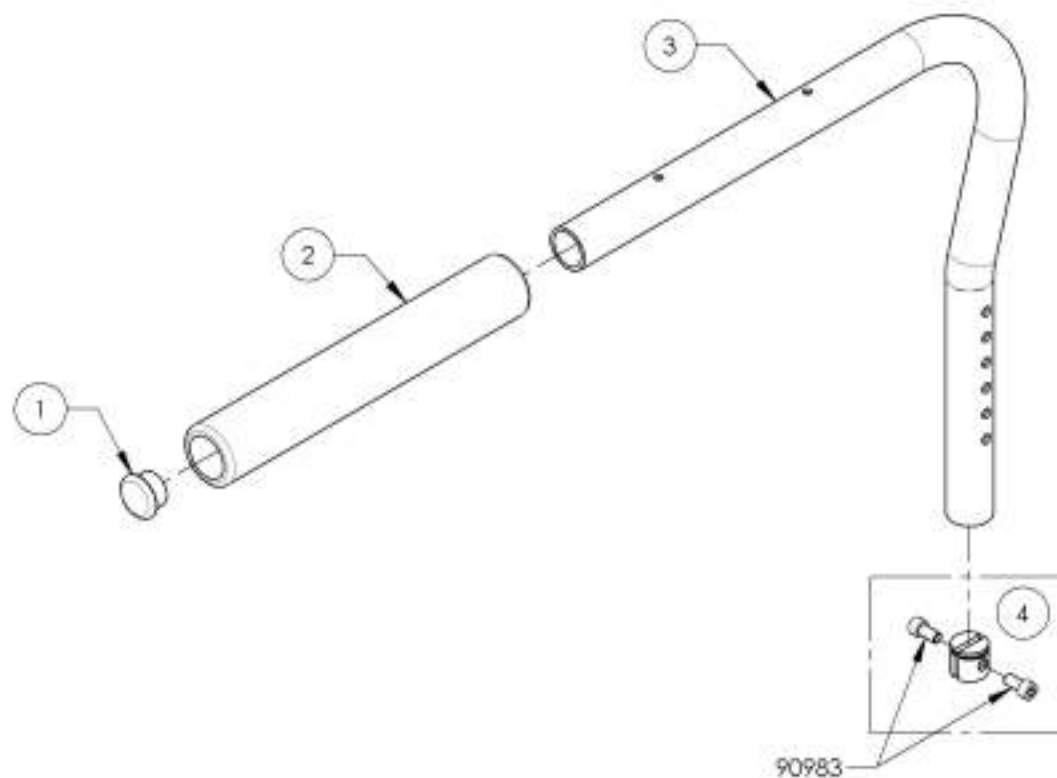
| No. ITEM | No. PIECE | DESCRIPTION | 9001308 /QTE |
|----------|-----------|---|--------------|
| 1 | 99702 | BOUCHON T ALU | 1 |
| 2 | 33049 | GANTURE TUBULAIRE APPUI BRAS L | 1 |
| 3 | 33035 | APPUI BRAS L DROIT | 1 |
| 4 | 33532 | ECROU FENDU APPUI BRAS L - ASSEMBLAGE (M) | 1 |



ASSUREZ-VOUS D'AVOIR VOTRE NUMÉRO DE SÉRIE
 PRÈS DE VOUS AVANT DE COMMANDER DES PIÈCES
 POUR VOTRE FAUTEUIL MOTION COMPOSITES

9001309
Appui-bras - Type L - gauche, tubulaire

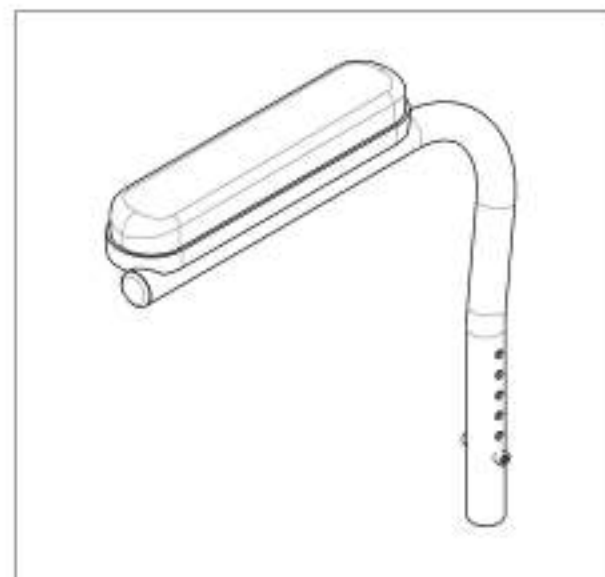
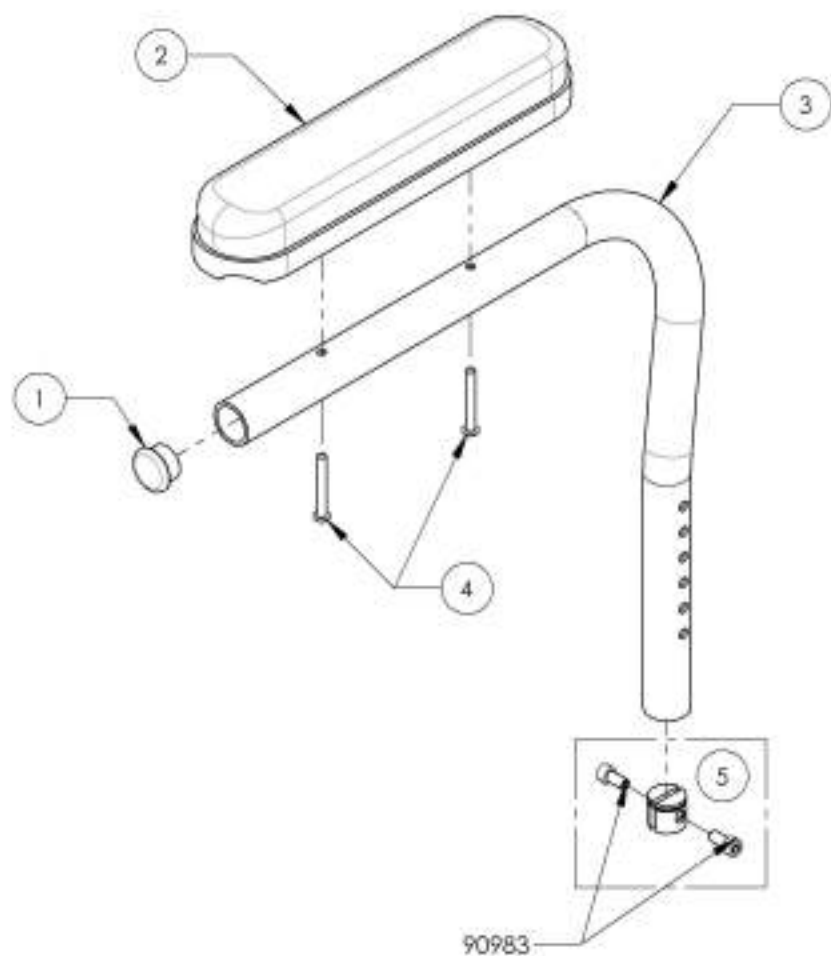
| No. ITEM | No. PIÈCE | DESCRIPTION | 9001309 /QTE |
|----------|-----------|---|--------------|
| 1 | 99702 | BOUCHON T ALU | 1 |
| 2 | 33049 | GANTURE TUBULAIRE APPUI BRAS L | 1 |
| 3 | 33036 | APPUI BRAS L GAUCHE | 1 |
| 4 | 33552 | ÉCROU FENDU APPUI BRAS L - ASSEMBLAGE (M) | 1 |



ASSUREZ-VOUS D'AVOIR VOTRE NUMÉRO DE SÉRIE
 PRÈS DE VOUS AVANT DE COMMANDER DES PIÈCES
 POUR VOTRE FAUTEUIL MOTION COMPOSITES

9001310
Appui-bras - Type L - droit, garniture courte

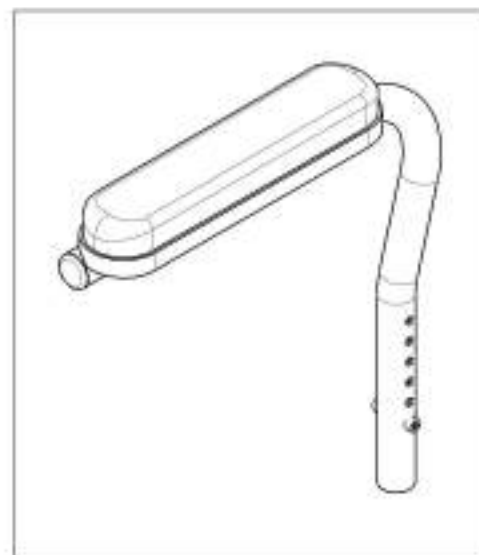
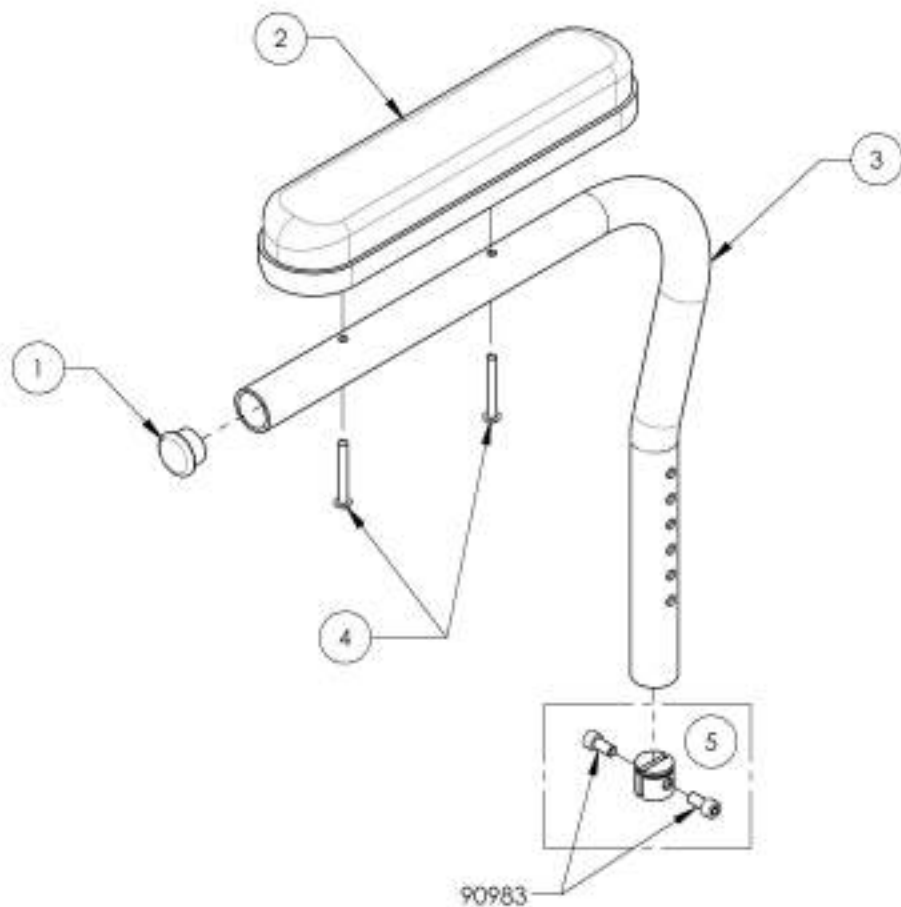
| No. ITEM | No. PIECE | DESCRIPTION | 9001310 /QTE |
|----------|-----------|---|--------------|
| 1 | 99702 | BOUCHON I ALU | 1 |
| 2 | 33038 | GARNITURE APPUI BRAS COURT | 1 |
| 3 | 33035 | APPUI BRAS L DROIT | 1 |
| 4 | 99013 | VIS PHILIPS #10-32 X 1 I_2po | 2 |
| 5 | 33552 | ÉCROU FENDU APPUI BRAS L - ASSEMBLAGE (M) | 1 |



ASSUREZ-VOUS D'AVOIR VOTRE NUMÉRO DE SÉRIE.
 PRÈS DE VOUS AVANT DE COMMANDER DES PIÈCES
 POUR VOTRE FAUTEUIL MOTION COMPOSITES

9001311
Appui-bras - Type L - gauche, garniture courte

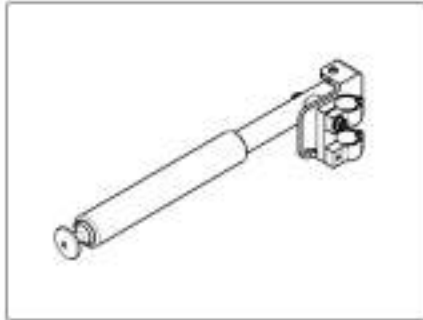
| No. ITEM | No. PIÈCE | DESCRIPTION | 9001311 /QTE |
|----------|-----------|---|--------------|
| 1 | 99702 | BOUCHON I ALU | 1 |
| 2 | 33038 | GARNITURE APPUI BRAS COURT | 1 |
| 3 | 33036 | APPUI BRAS L GAUCHE | 1 |
| 4 | 99013 | VIS PHILIPS #10-32 X 1 L_2pc | 2 |
| 5 | 33552 | ÉCROU FENDU APPUI BRAS L - ASSEMBLAGE (M) | 1 |



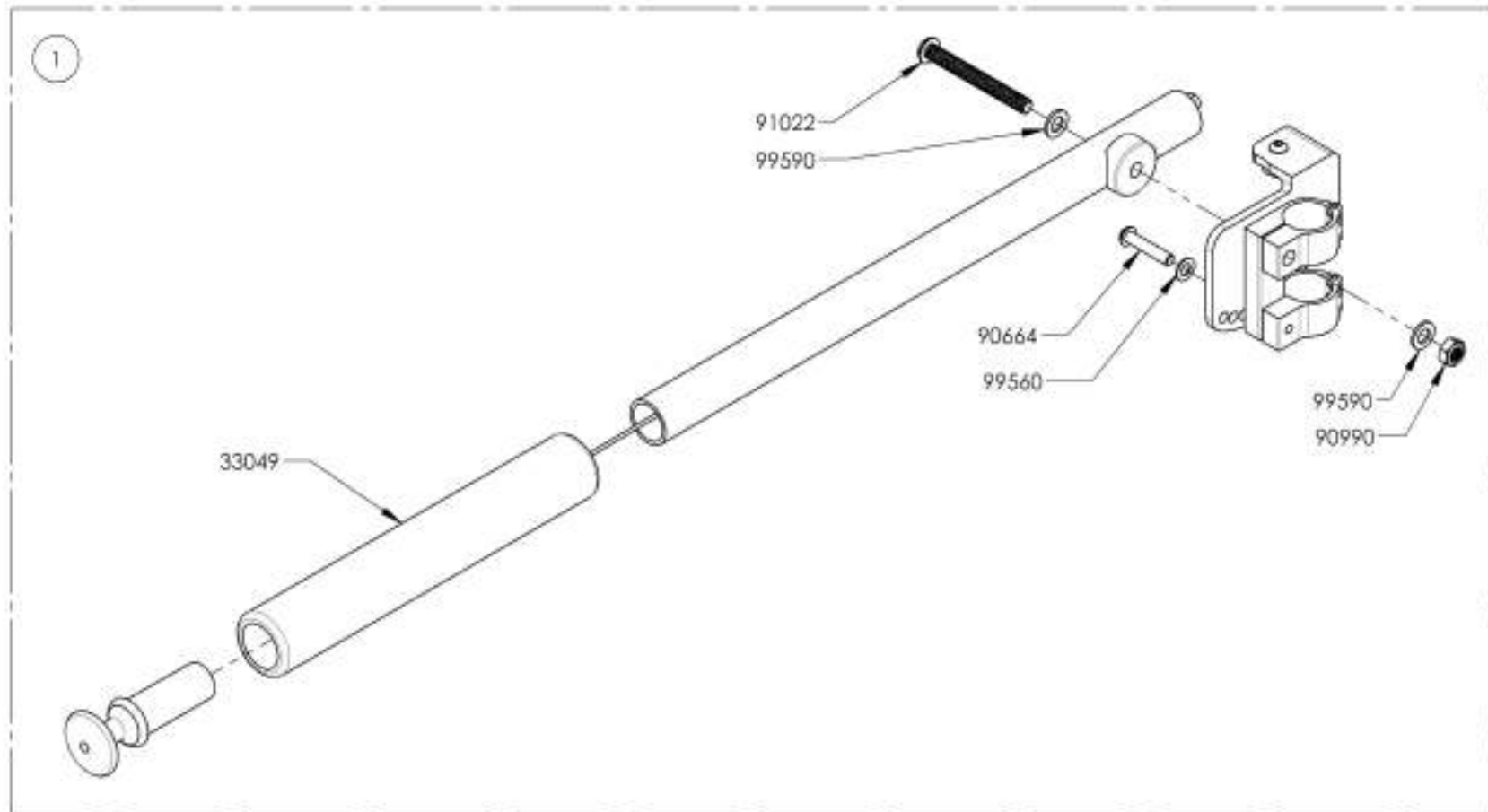
ASSUREZ-VOUS D'AVOIR VOTRE NUMÉRO DE SÉRIE.
 PRÈS DE VOUS AVANT DE COMMANDER DES PIÈCES
 POUR VOTRE FAUTEUIL MOTION COMPOSITES

9001316
Appui-bras - Type I - droit

| No. ITEM | No. PIECE | DESCRIPTION | 9001316 / QTE |
|----------|-----------|--|---------------|
| 1 | 33503 | APPUI BRAS EN I DROIT - ASSEMBLAGE (M) | 1 |



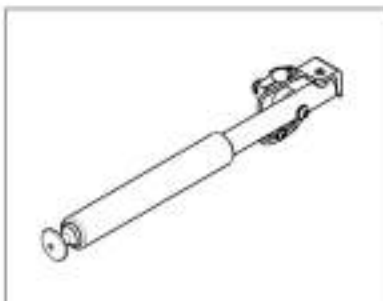
Montants de dossier ajustable en profondeur limités à **175lbs MAX**



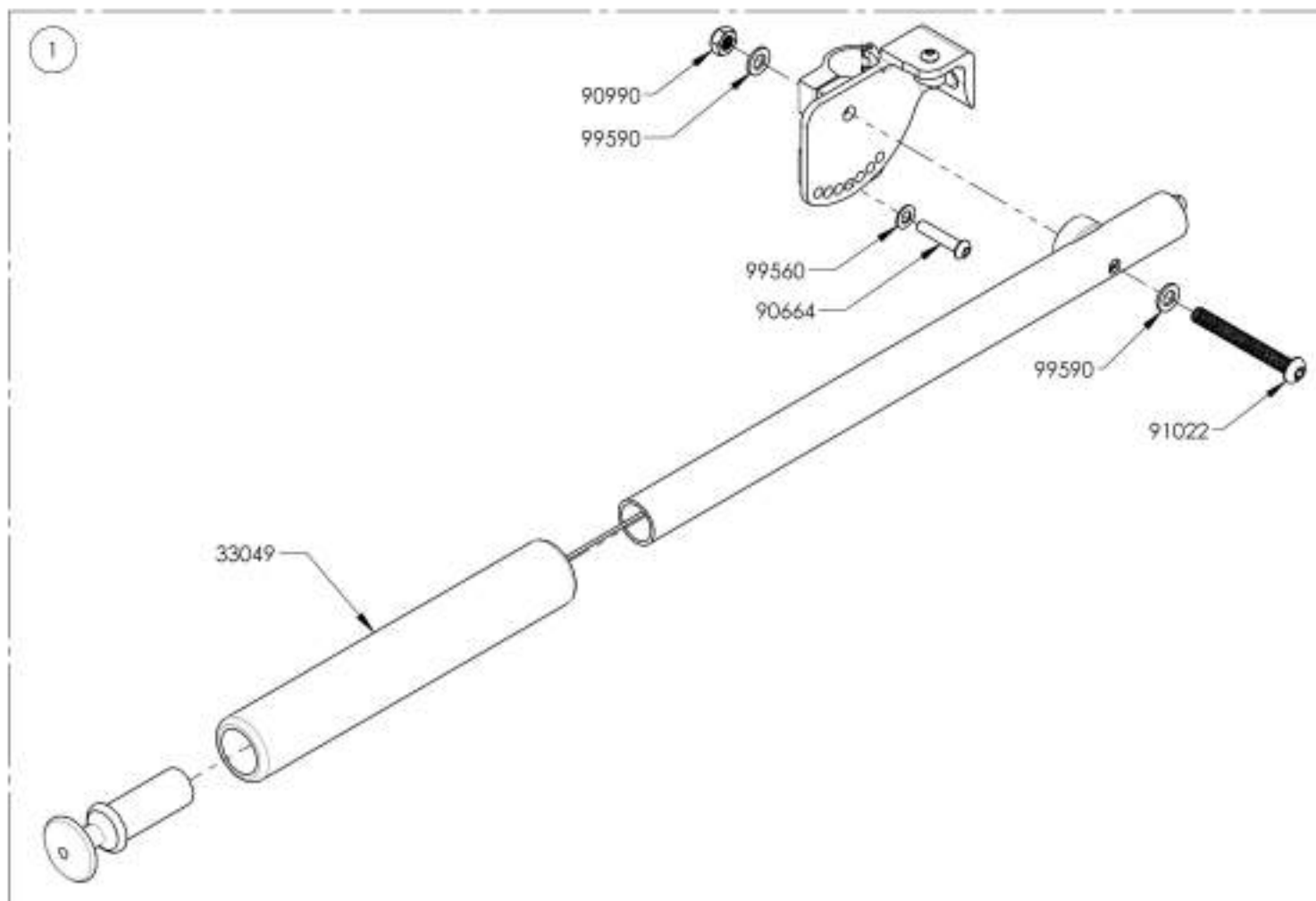
ASSUREZ-VOUS D'AVOIR VOTRE NUMÉRO DE SÉRIE.
PRÈS DE VOUS AVANT DE COMMANDER DES PIÈCES
POUR VOTRE FAUTEUIL MOTION COMPOSITES

9001317
Appui-bras - Type I - gauche

| No. ITEM | No. PIECE | DESCRIPTION | 9001317 /QTE |
|----------|-----------|---|--------------|
| 1 | 33504 | APPUI BRAS EN I GAUCHE - ASSEMBLAGE (N) | 1 |



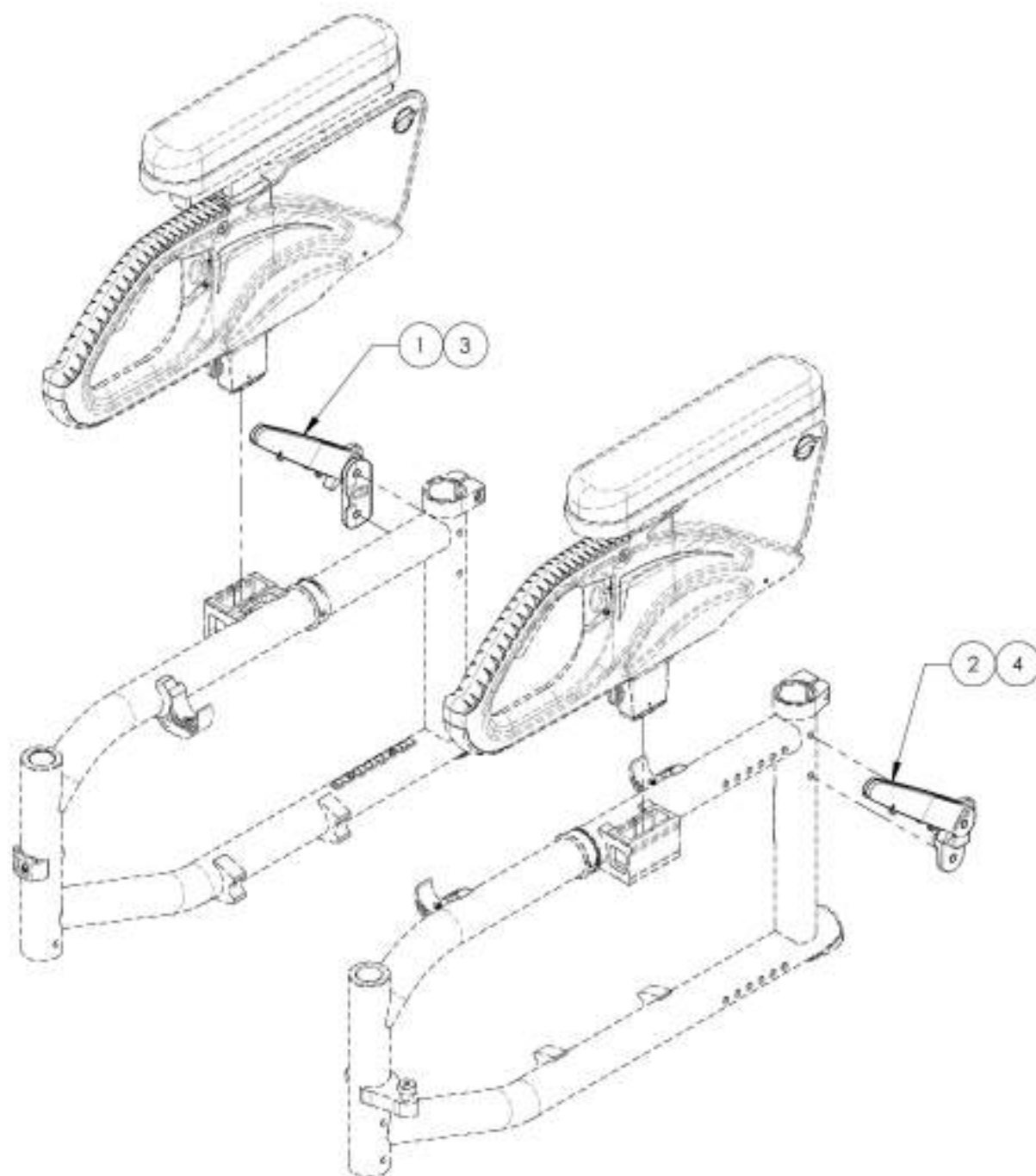
Montants de dossier ajustable en profondeur limités à **175lbs MAX**



ASSUREZ-VOUS D'AVOIR VOTRE NUMÉRO DE SÉRIE
PRÈS DE VOUS AVANT DE COMMANDER DES PIÈCES
POUR VOTRE FAUTEUIL MOTION COMPOSITES

Catalogue d'appui-bras
Appui-bras - Pivot arrière pour type 2

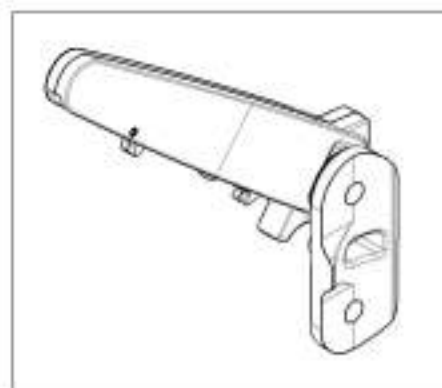
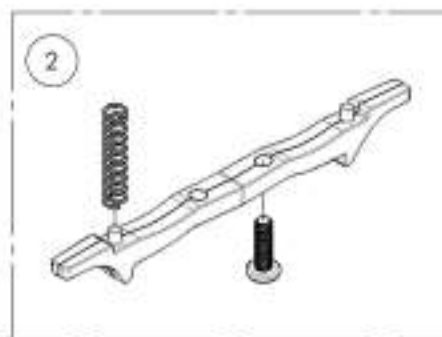
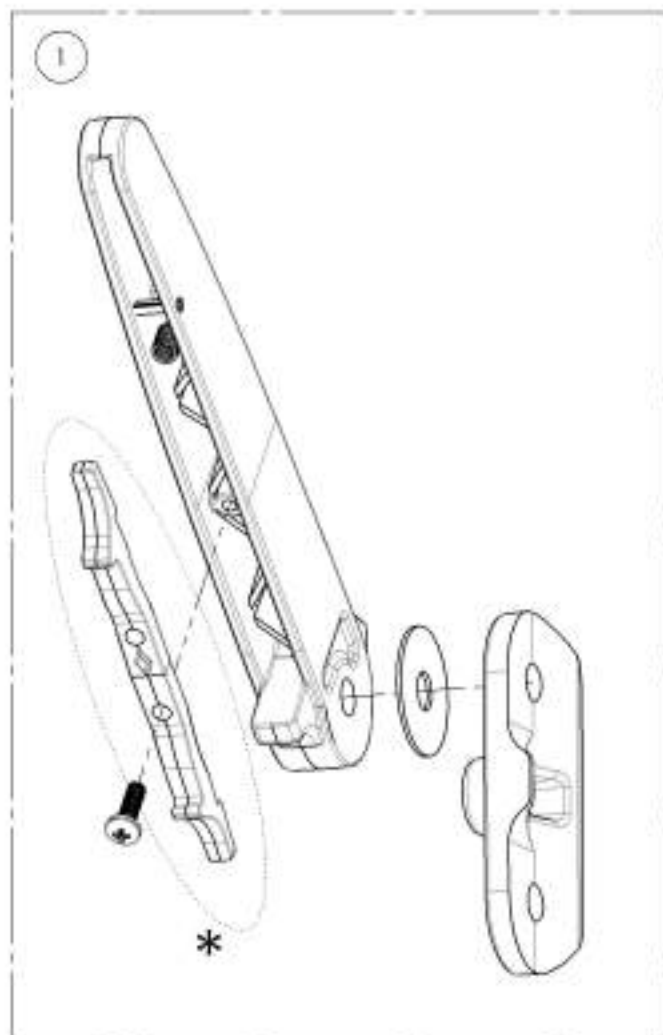
| NO. ITEM | NO. PIÈCE | DESCRIPTION | QTE |
|----------|-----------|--|-----|
| 1 | 9001313 | Appui-bras - Type T & U - Pivot arrière, type 2, droit | 1 |
| 2 | 9001314 | Appui-bras - Type T & U - Pivot arrière, type 2, gauche | 1 |
| 3 | 9002851 | Kit de correction - Type T & U - Pivot arrière, type 2, droit | 1 |
| 4 | 9002852 | Kit de correction - Type T & U - Pivot arrière, type 2, gauche | 1 |



ASSUREZ-VOUS D'AVOIR VOTRE NUMÉRO DE SÉRIE
 PRÈS DE VOUS AVANT DE COMMANDER DES PIÈCES
 POUR VOTRE FAUTEUIL MOTION COMPOSITES

9001313
Appui-bras - Type T & U - Pivot arrière, type 2, droit

| No. ITEM | No. PIÈCE | DESCRIPTION | 9001313 /QTE | REMPLACEMENT PIÈCES/QTE |
|----------|-----------|---|--------------|-------------------------|
| 1 | 33558 | PIVOT ARRÈRE APPUI BRAS V2 - ASSEMBLAGE | 1 | - |
| 2 | 33561 | MANETTE DOUBLE CROCHET APPUI BRAS V2 - ASSEMBLAGE | - | 1 |



*** OPTION D'INSTALLATION DE LA MANETTE DOUBLE**

AMOVIBLE

FIXE



DETAIL A

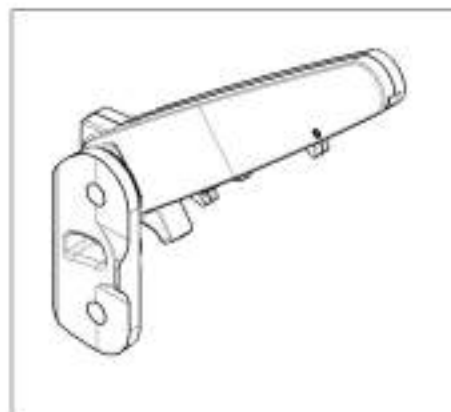
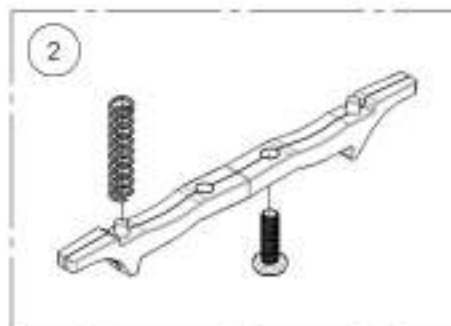
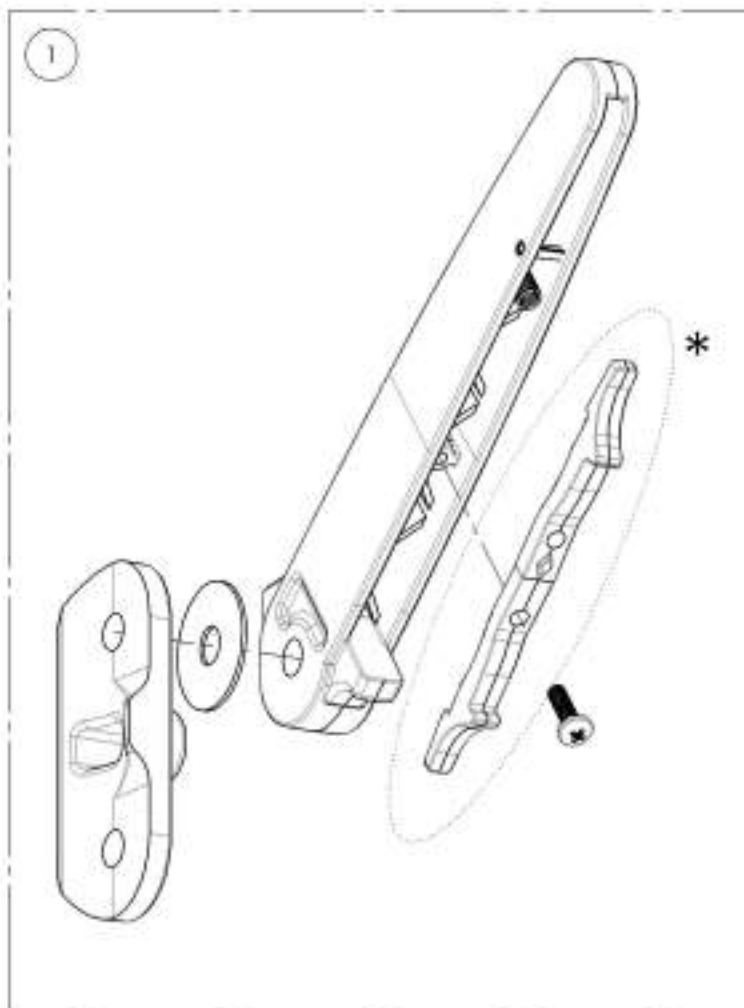


DETAIL B

NOTER LA DIRECTION DU LOSANGE SUR LA MANETTE DOUBLE, SA DISTANCE PAR RAPPORT À LA VIS INDIQUE LA CONFIGURATION QUI EST UTILISÉE

9001314
Appui-bras - Type T & U - Pivot arrière, type 2, gauche

| No. ITEM | No. PIÈCE | DESCRIPTION | 9001314 /QTE | REMPLACEMENT PIÈCES/QTE |
|----------|-----------|---|--------------|-------------------------|
| 1 | 33558 | PIVOT ARRIÈRE APPUI BRAS V2 - ASSEMBLAGE | 1 | - |
| 2 | 33561 | MANETTE DOUBLE CROCHET APPUI BRAS V2 - ASSEMBLAGE | - | 1 |



*** OPTION D'INSTALLATION DE LA MANETTE DOUBLE**

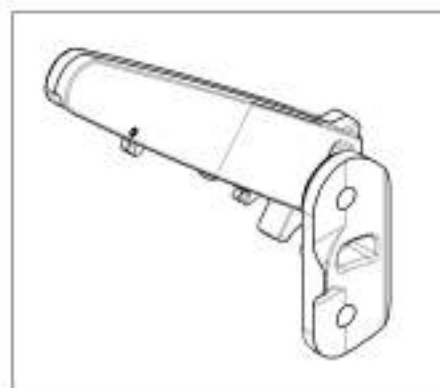
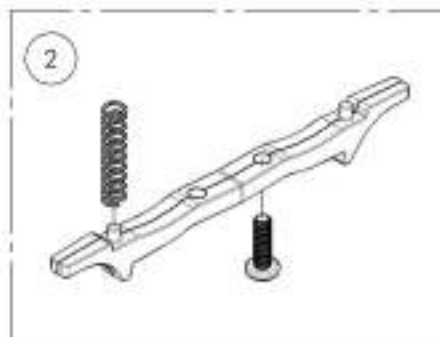
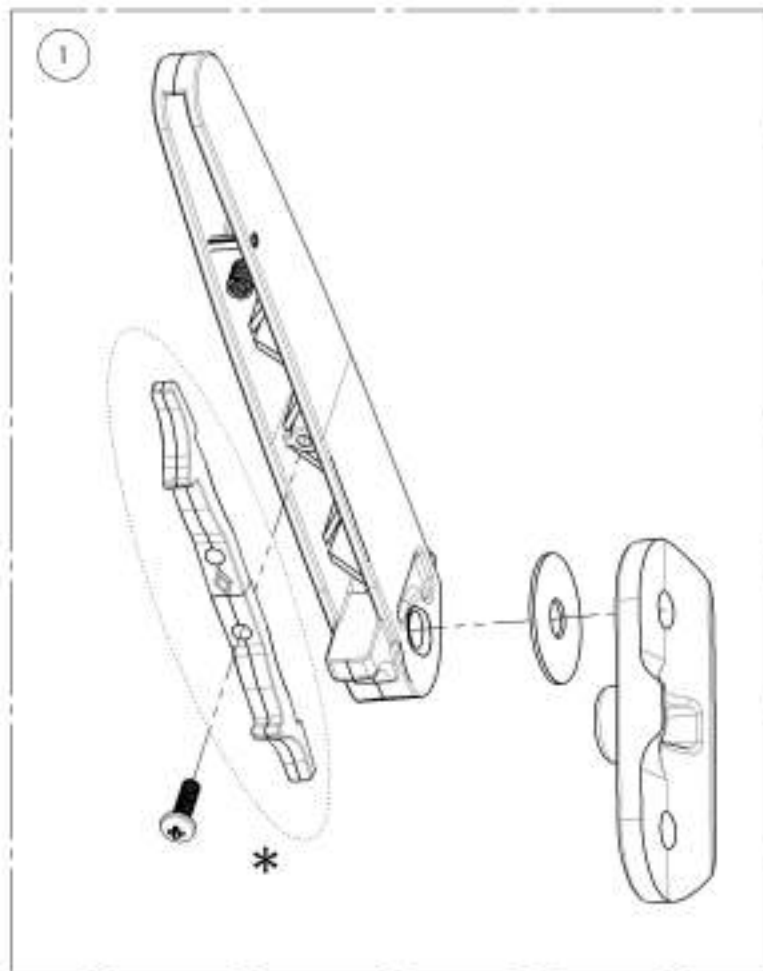
| AMOVIBLE | FIXE |
|----------|------|
| | |
| | |

NOTER LA DIRECTION DU LOSANGE SUR LA MANETTE DOUBLE, SA DISTANCE PAR RAPPORT À LA VIS INDIQUE LA CONFIGURATION QUI EST UTILISÉE

ASSUREZ-VOUS D'AVOIR VOTRE NUMÉRO DE SÉRIE PRÈS DE VOUS AVANT DE COMMANDER DES PIÈCES POUR VOTRE FAUTEUIL MOTION COMPOSITES

9002851
Kit de correction - Type T & U - Pivot arrière, type 2, droit

| No. ПЕРМ | No. PIÈCE | DESCRIPTION | 9002851 /QTE | REMPLACEMENT PIÈCES/QTE |
|----------|-----------|---|--------------|-------------------------|
| 1 | 33595 | KIT DE CORRECTION - PIVOT ARRIÈRE TYPE 2 APPUI BRAS V2 - ASSY | 1 | - |
| 2 | 33561 | MANETTE DOUBLE CROCHET APPUI BRAS V2 - ASSEMBLAGE | - | 1 |



*** OPTION D'INSTALLATION DE LA MANETTE DOUBLE**

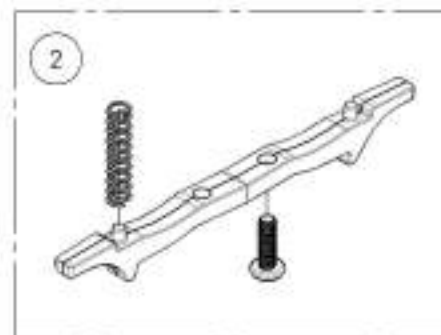
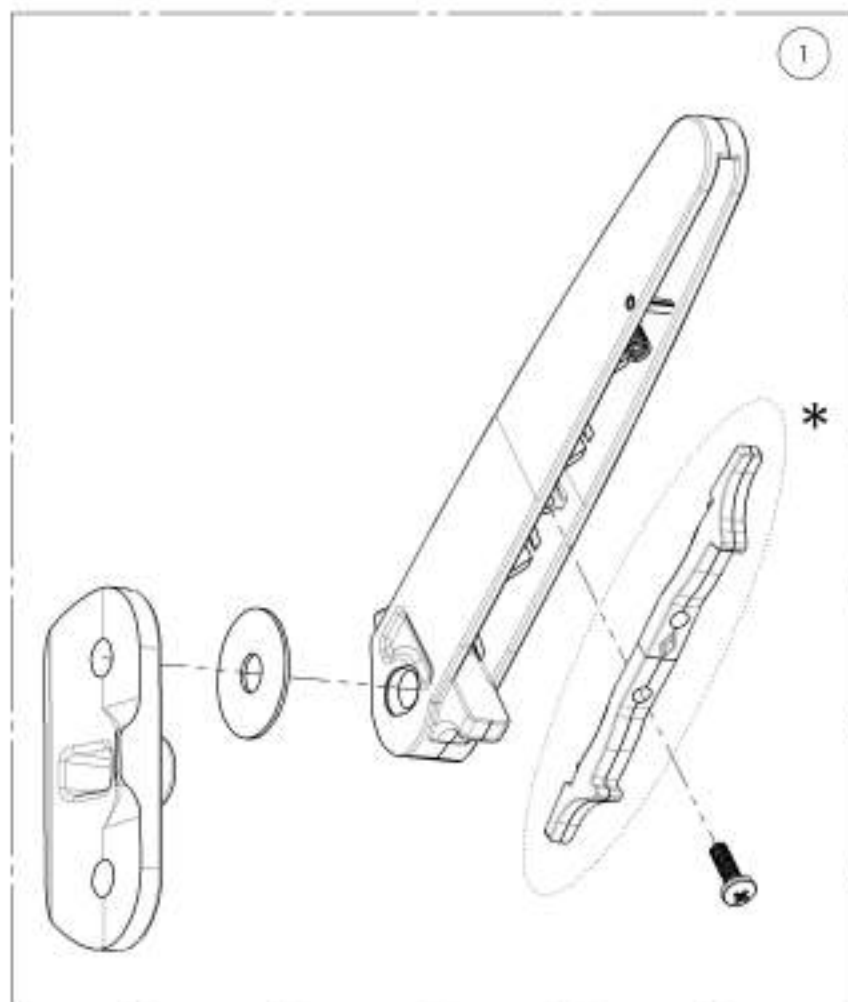
| AMOVIBLE | FIXE |
|----------|----------|
| | |
| DETAIL A | DETAIL B |

NOTER LA DIRECTION DU LOSANGE SUR LA MANETTE DOUBLE, SA DISTANCE PAR RAPPORT À LA VIS INDIQUE LA CONFIGURATION QUI EST UTILISÉE

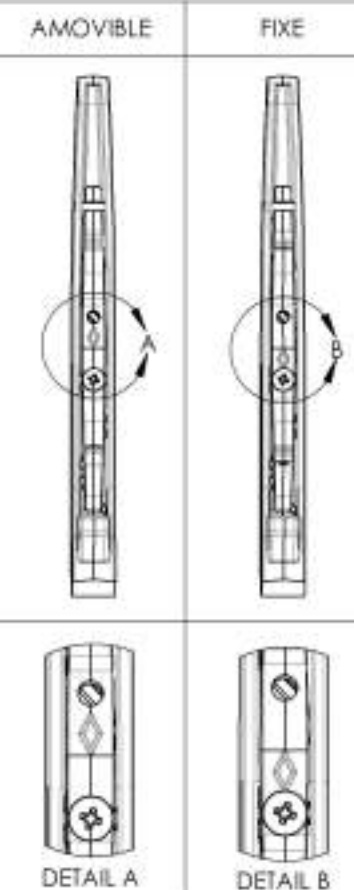
ASSUREZ-VOUS D'AVOIR VOTRE NUMÉRO DE SÉRIE PRÈS DE VOUS AVANT DE COMMANDER DES PIÈCES POUR VOTRE FAUTEUIL MOTION COMPOSITES

9002852
Kit de correction - Type T & U - Pivot arrière, type 2, gauche

| No. ITEM | No. PIÈCE | DESCRIPTION | 9002852 /QTE | REMPLACEMENT PIÈCES/QTE |
|----------|-----------|---|--------------|-------------------------|
| 1 | 33595 | KIT DE CORRECTION - PIVOT ARRIÈRE TYPE 2 APPUI BRAS V2 - ASSY | 1 | - |
| 2 | 33561 | MANETTE DOUBLE CROCHET APPUI BRAS V2 - ASSEMBLAGE | - | 1 |



*** OPTION D'INSTALLATION DE LA MANETTE DOUBLE**

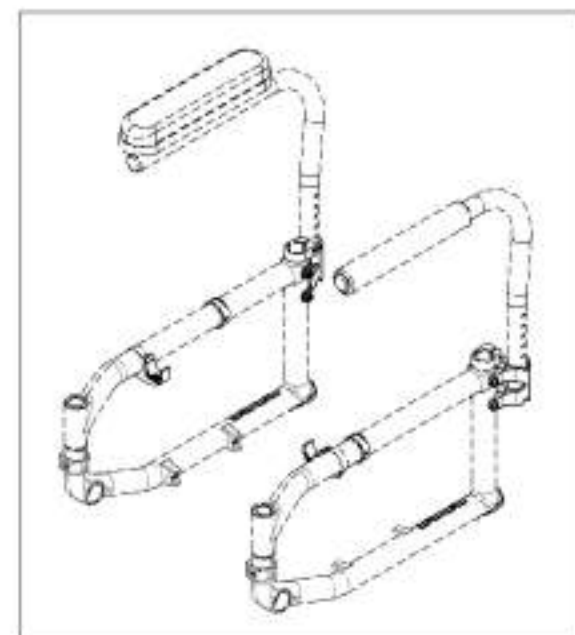
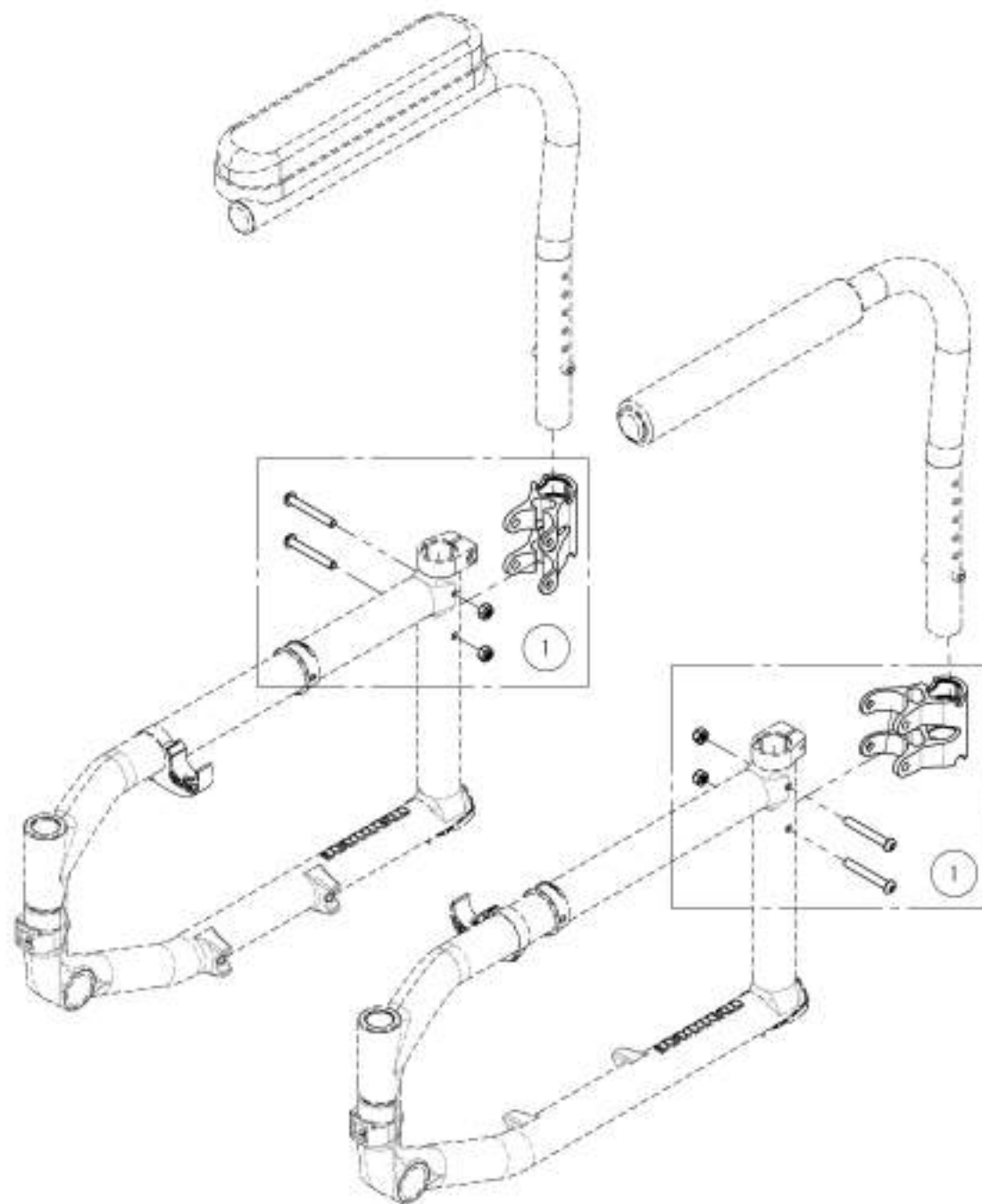


NOTER LA DIRECTION DU LOSANGE SUR LA MANETTE DOUBLE, SA DISTANCE PAR RAPPORT À LA VIS INDIQUE LA CONFIGURATION QUI EST UTILISÉE

ASSUREZ-VOUS D'AVOIR VOTRE NUMÉRO DE SÉRIE PRÈS DE VOUS AVANT DE COMMANDER DES PIÈCES POUR VOTRE FAUTEUIL MOTION COMPOSITES

Catalogue d'appui-bras
Appui-bras - Réceptacle Type L

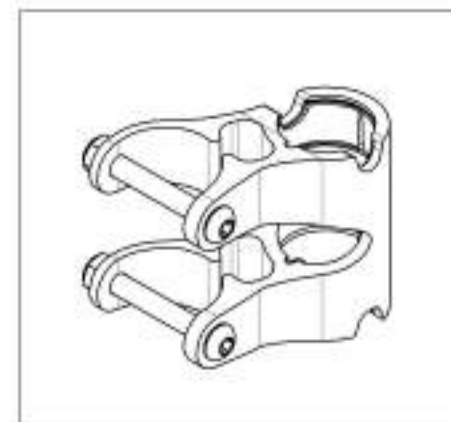
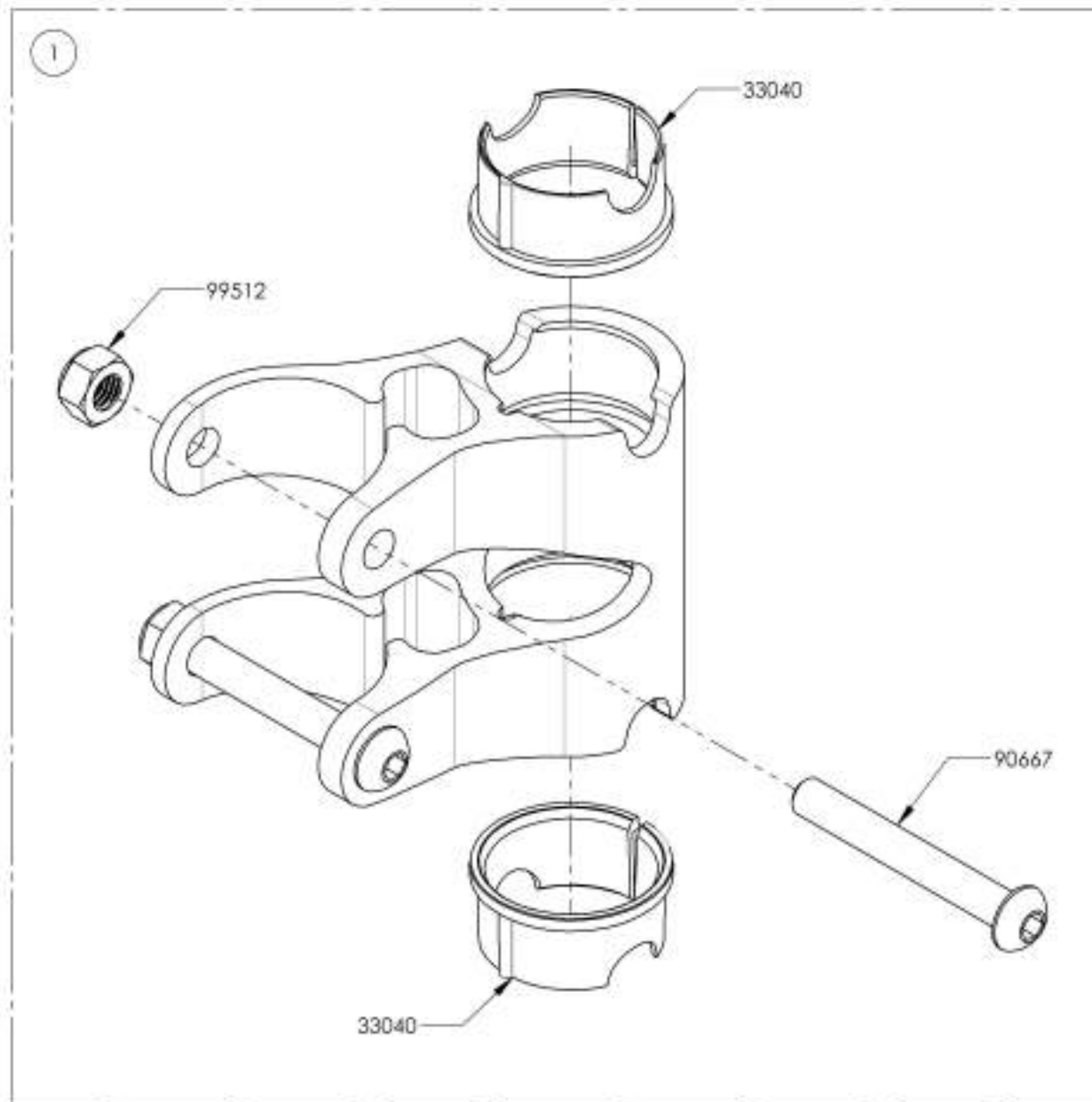
| No. PEM | No. PIÈCE | DESCRIPTION | QTE |
|---------|-----------|---------------------------|-----|
| 1 | 9001315 | Appui-bras - Type L - B&E | 2 |



ASSUREZ-VOUS D'AVOIR VOTRE NUMÉRO DE SÉRIE
 PRÈS DE VOUS AVANT DE COMMANDER DES PIÈCES
 POUR VOTRE FAUTEUIL MOTION COMPOSITES

9001315
Appui-bras - Type L - Bâti

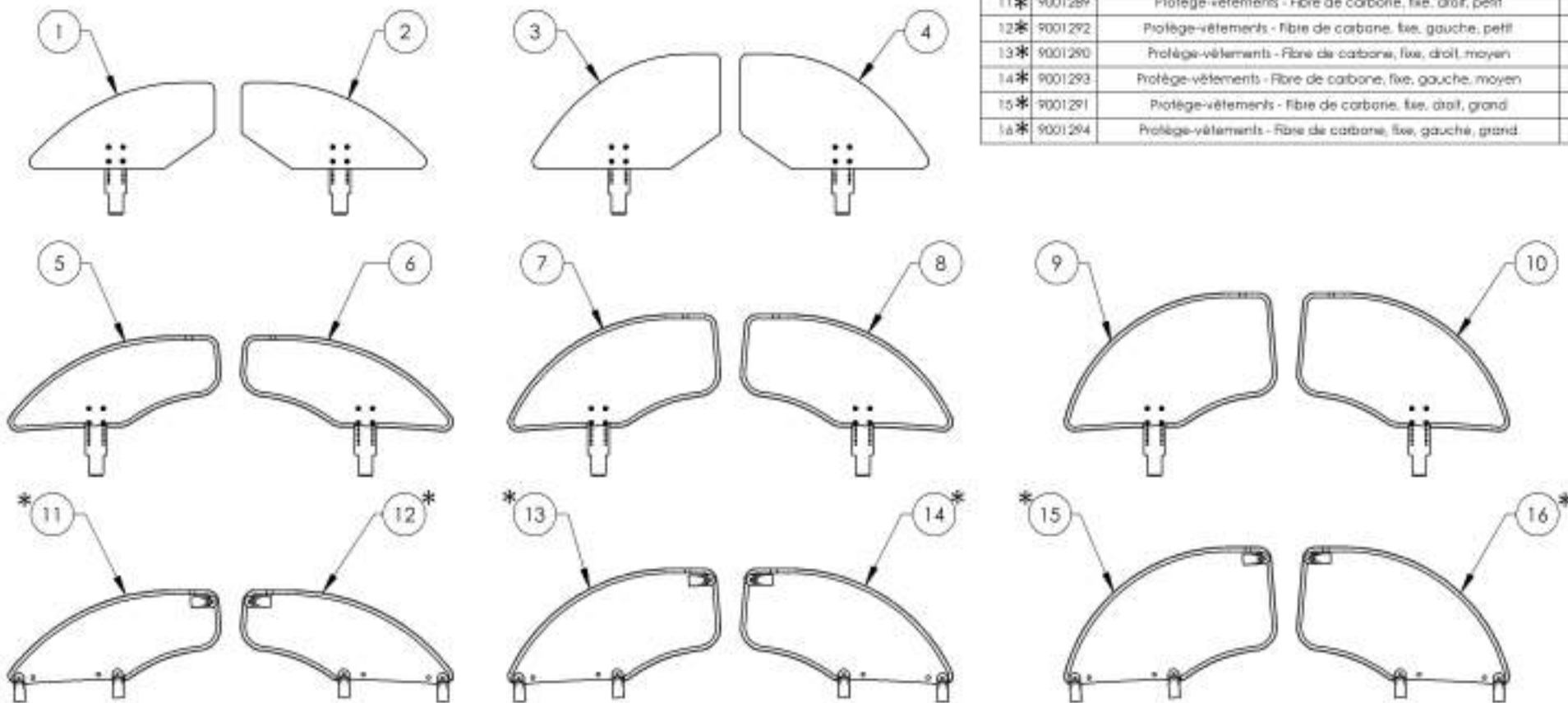
| No. ITEM | No. PIECE | DESCRIPTION | 9001315 /QTE |
|----------|-----------|--------------------------------|--------------|
| 1 | 33538 | BATI APPUI BRAS L - ASSEMBLAGE | 1 |



ASSUREZ-VOUS D'AVOIR VOTRE NUMÉRO DE SÉRIE.
PRÉS DE VOUS AVANT DE COMMANDER DES PIÈCES
POUR VOTRE FAUTEUIL MOTION COMPOSITES

Catalogue de protège-vêtements
Protège-vêtements

| No. ITEM | No. PIÈCE | DESCRIPTION | QTE |
|----------|-----------|---|-----|
| 1 | 9001295 | Protège-vêtements - Plastique, amovible, droit, petit | 1 |
| 2 | 9001297 | Protège-vêtements - Plastique, amovible, gauche, petit | 1 |
| 3 | 9001296 | Protège-vêtements - Plastique, amovible, droit, moyen | 1 |
| 4 | 9001298 | Protège-vêtements - Plastique, amovible, gauche, moyen | 1 |
| 5 | 9002489 | Protège-vêtements - Fibre de carbone, amovible, droit, petit | 1 |
| 6 | 9002492 | Protège-vêtements - Fibre de carbone, amovible, gauche, petit | 1 |
| 7 | 9002490 | Protège-vêtements - Fibre de carbone, amovible, droit, moyen | 1 |
| 8 | 9002493 | Protège-vêtements - Fibre de carbone, amovible, gauche, moyen | 1 |
| 9 | 9002491 | Protège-vêtements - fibre de carbone, amovible, droit, grand | 1 |
| 10 | 9002494 | Protège-vêtements - Fibre de carbone, amovible, gauche, grand | 1 |
| 11* | 9001289 | Protège-vêtements - Fibre de carbone, fixe, droit, petit | 1 |
| 12* | 9001292 | Protège-vêtements - fibre de carbone, fixe, gauche, petit | 1 |
| 13* | 9001290 | Protège-vêtements - Fibre de carbone, fixe, droit, moyen | 1 |
| 14* | 9001293 | Protège-vêtements - Fibre de carbone, fixe, gauche, moyen | 1 |
| 15* | 9001291 | Protège-vêtements - fibre de carbone, fixe, droit, grand | 1 |
| 16* | 9001294 | Protège-vêtements - Fibre de carbone, fixe, gauche, grand | 1 |



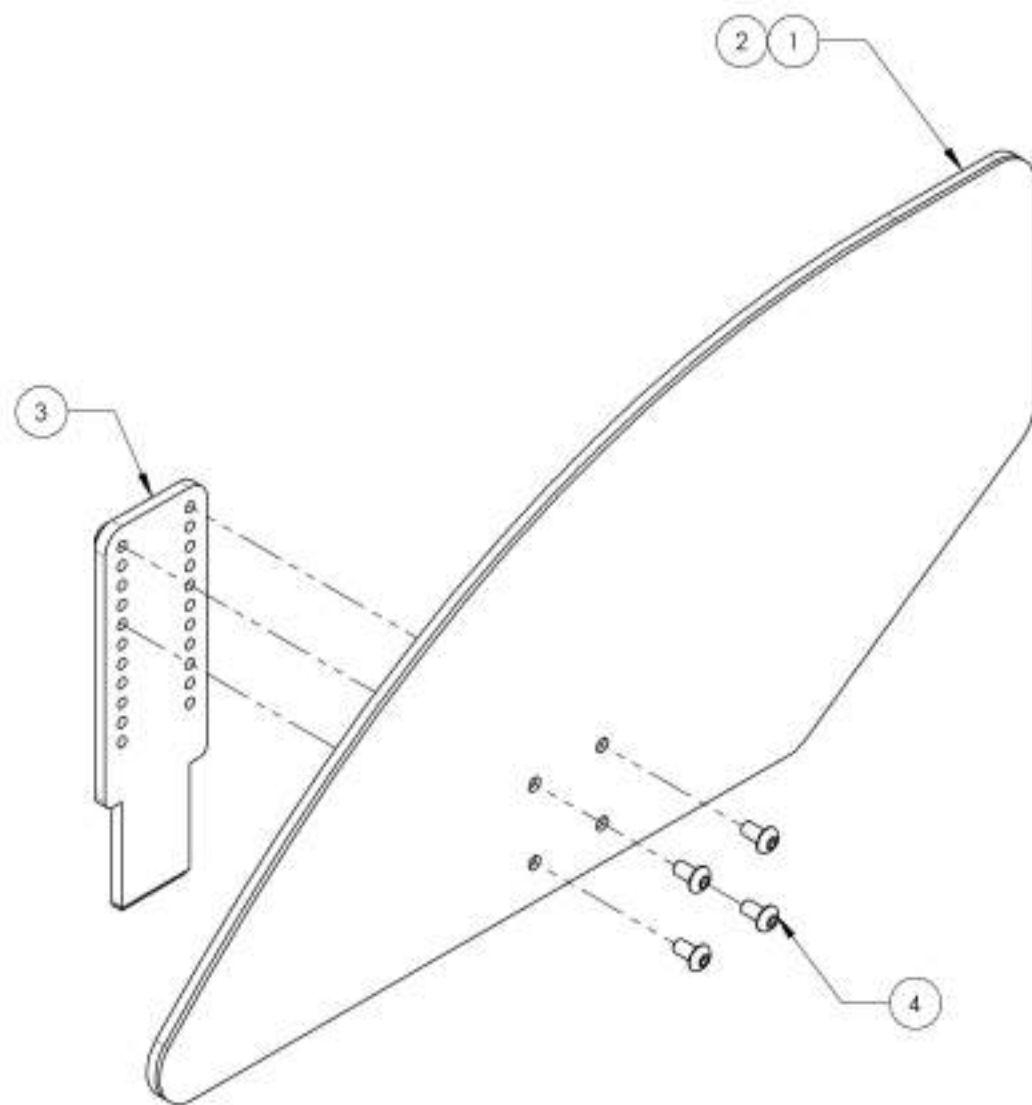
*:NON DISPONIBLE POUR LES FAUTEUILS HELIO K ET APEX

ASSUREZ-VOUS D'AVOIR VOTRE NUMÉRO DE SÉRIE
 PRÈS DE VOUS AVANT DE COMMANDER DES PIÈCES
 POUR VOTRE FAUTEUIL MOTION COMPOSITES

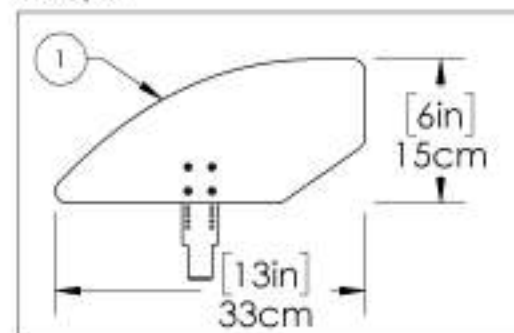
9001295 9001296

Protège-vêtements - Plastique, amovible, droit

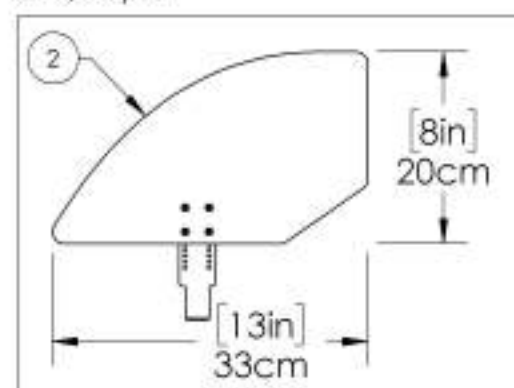
| NO. ITEM | NO. PIÈCE | DESCRIPTION | 9001295 /QTE | 9001296 /QTE |
|----------|-----------|---|--------------|--------------|
| 1 | 51002 | PROTÈGE VÊTEMENTS PLASTIQUE RIGIDE PETIT - ASSEMBLAGE | 1 | - |
| 2 | 51003 | PROTÈGE VÊTEMENTS PLASTIQUE RIGIDE MOYEN - ASSEMBLAGE | - | 1 |
| 3 | 51118 | PLAQUE D'AJUSTEMENT GARDE BOUE & PROTÈGE VÊTEMENT | 1 | 1 |
| 4 | 90631 | VIS À TÊTE BOMBÉE MAXI.7 X 8mm L, ENTièrement FILETÉE | 4 | 4 |



9001295
Protège-vêtements - Plastique, amovible,
droit, petit



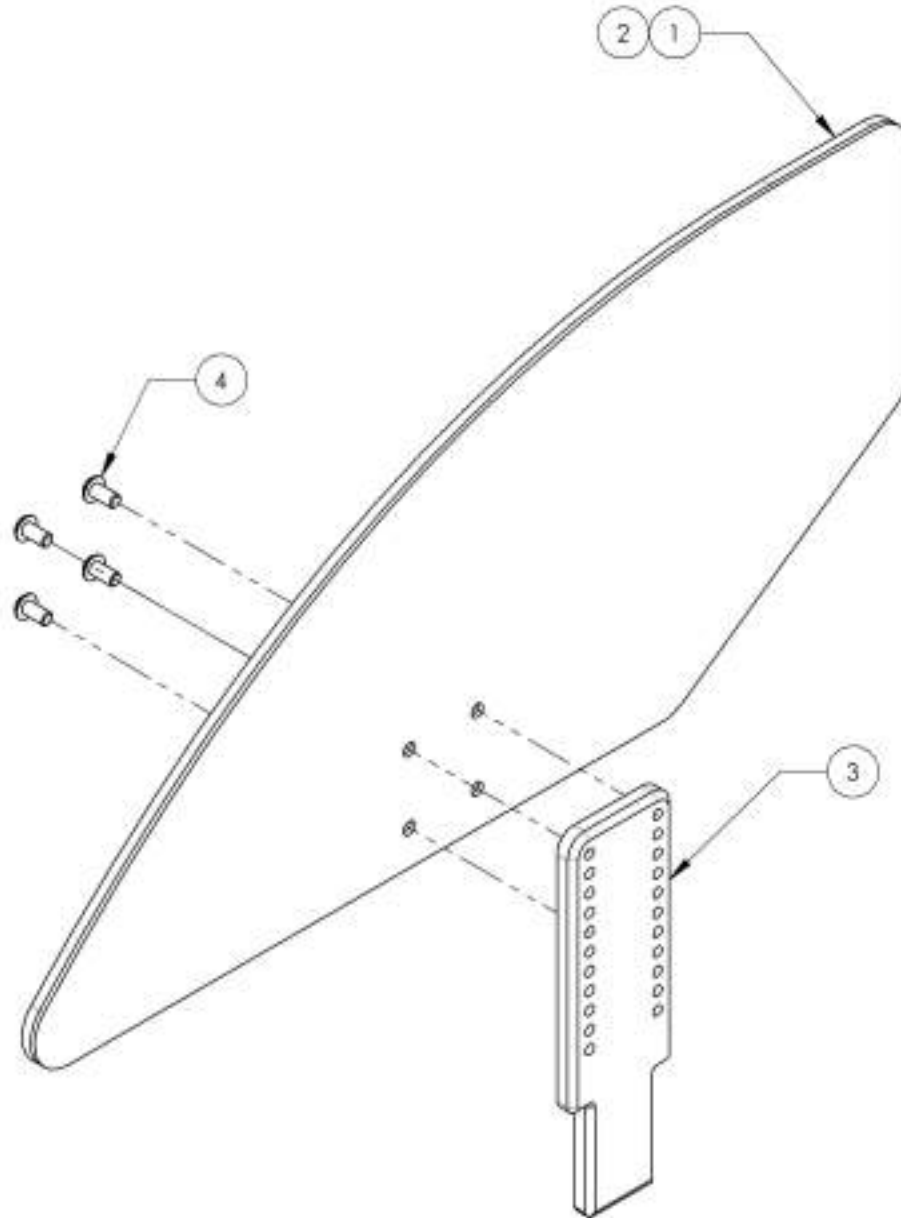
9001296
Protège-vêtements - Plastique, amovible,
droit, moyen



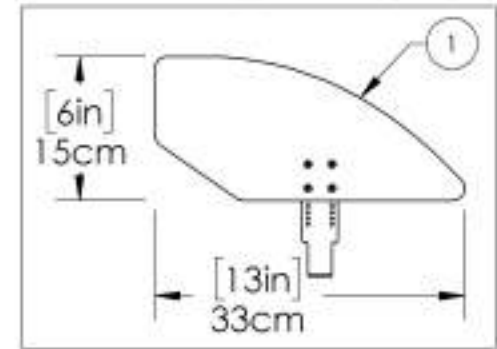
ASSUREZ-VOUS D'AVOIR VOTRE NUMÉRO DE SÉRIE
PRÈS DE VOUS AVANT DE COMMANDER DES PIÈCES
POUR VOTRE FAUTEUIL MOTION COMPOSITES

9001297_9001298
Side Guard - Plastic, Removable, Left

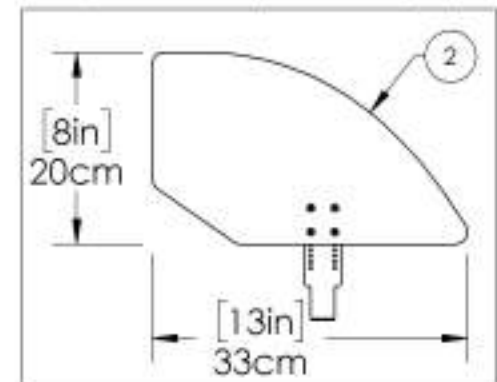
| ITEM NO. | PART NO. | DESCRIPTION | 9001297 /QTY. | 9001298 /QTY. |
|----------|----------|--|---------------|---------------|
| 1 | 51002 | RIGID PLASTIC SIDE GUARD SMALL - ASSEMBLY | 1 | - |
| 2 | 51003 | RIGID PLASTIC SIDE GUARD MEDIUM - ASSEMBLY | - | 1 |
| 3 | 51118 | MIDGUARD & SIDEGUARD ADJUSTING PLATE | 1 | 1 |
| 4 | 90631 | BUTTON HEAD CAP SCREW M4X0.7 X 8mm LONG, FULLY THREADED + BLUE THREADLOCKER - BLACK ZINC | 4 | 4 |



9001297
 Side Guard - Plastic, Removable, Left, Small



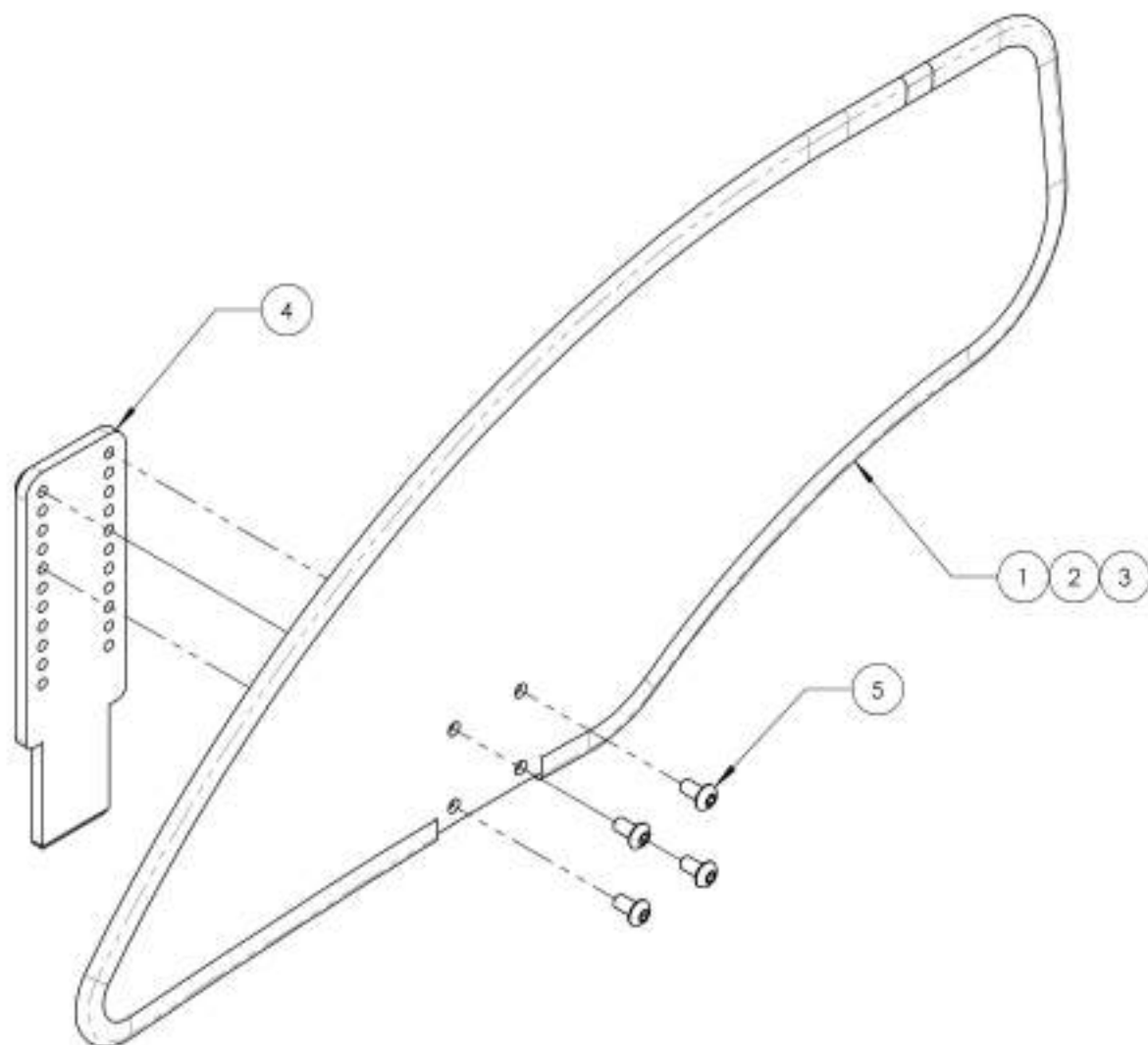
9001298
 Side Guard - Plastic, Removable, Left, Medium



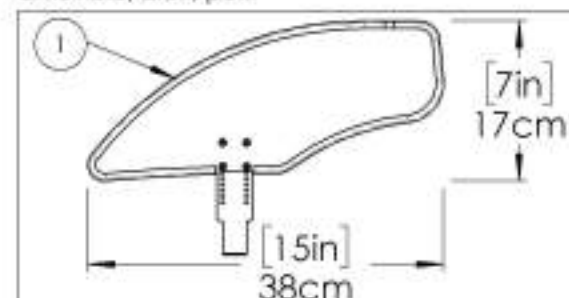
MAKE SURE TO HAVE YOUR SERIAL NUMBER
 NEARBY WHEN ORDERING PARTS FOR YOUR
 MOTION COMPOSITES WHEELCHAIR

9002489 9002491**Protège-vêtements - Fibre de carbone, amovible, droit**

| No. ITEM | No. PIÈCE | DESCRIPTION | 9002489 /QTE | 9002490 /QTE | 9002491 /QTE |
|----------|-----------|--|--------------|--------------|--------------|
| 1 | 51213 | PROTÈGE VÊTEMENT CARBONE AJUSTABLE PETIT, H-165mm L-372 - ASSEMBLAGE | 1 | - | - |
| 2 | 51214 | PROTÈGE VÊTEMENT CARBONE AJUSTABLE MOYEN, H-203mm L-372 - ASSEMBLAGE | - | 1 | - |
| 3 | 51215 | PROTÈGE VÊTEMENT CARBONE AJUSTABLE GRAND, H-241mm L-372 - ASSEMBLAGE | - | - | 1 |
| 4 | 51118 | PLAQUE D'AJUSTEMENT GARDE BOUE & PROTÈGE VÊTEMENT | 1 | 1 | 1 |
| 5 | 90631 | VIS À TÊTE BOMBÉE M4X0,7 X 8mm L, ENTièrement FILETÉE | 4 | 4 | 4 |



9002489
Protège-vêtements - Fibre de carbone,
amovible, droit, petit



9002490
Protège-vêtements - Fibre de carbone,
amovible, droit, moyen



9002491
Protège-vêtements - Fibre de carbone,
amovible, droit, grand

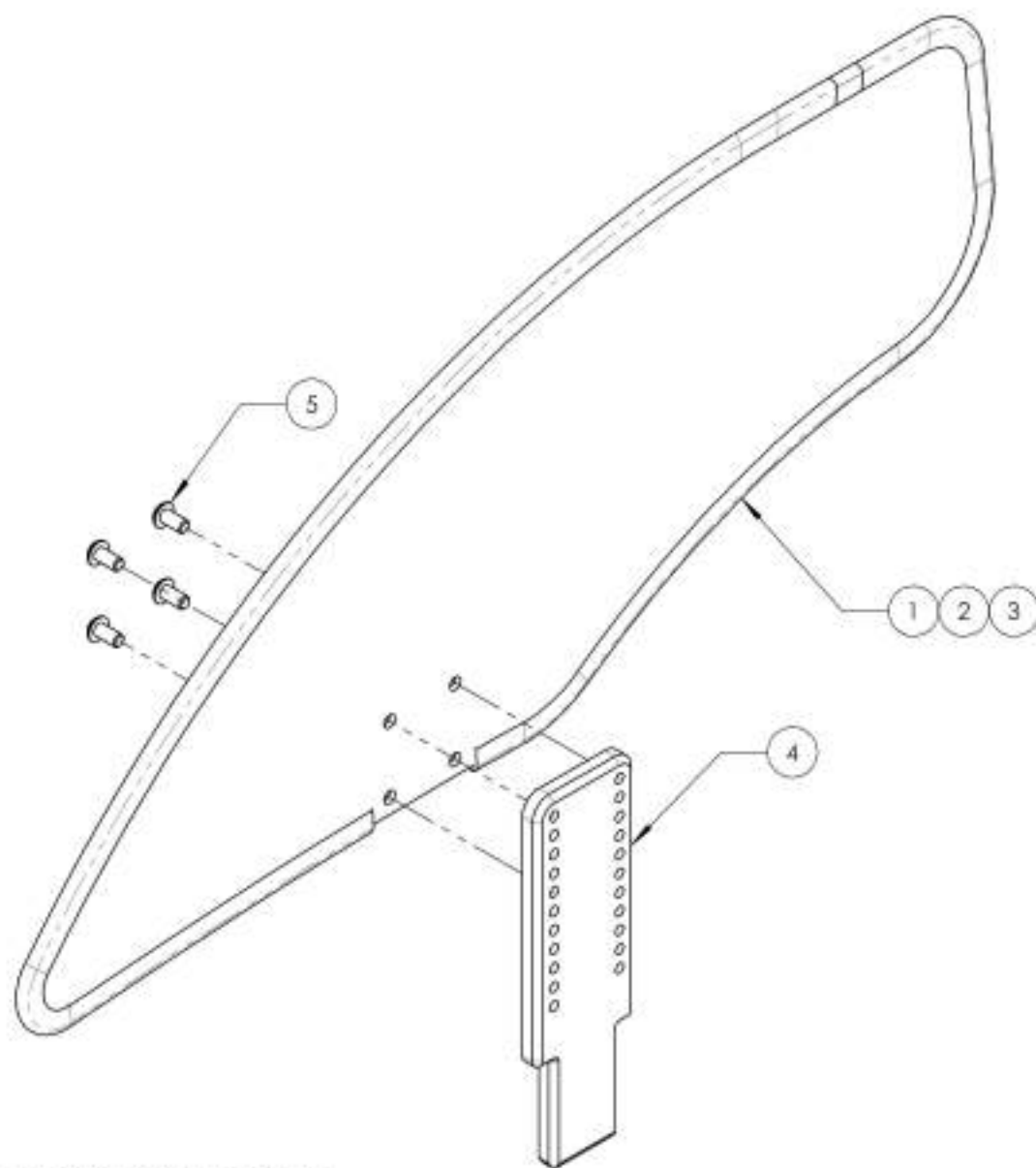


ASSUREZ-VOUS D'AVOIR VOTRE NUMÉRO DE SÉRIE
PRÈS DE VOUS AVANT DE COMMANDER DES PIÈCES
POUR VOTRE FAUTEUIL MOTION COMPOSITES

9002492 9002494

Protège-vêtements - Fibre de carbone, amovible, gauche

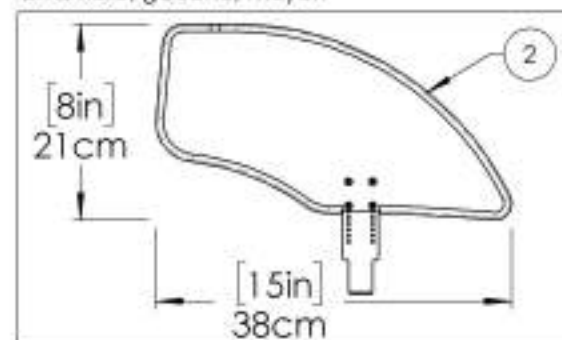
| No. FEM | No. RÉCÉ | DESCRIPTION | 9002492 /QTE | 9002493 /QTE | 9002494 /QTE |
|---------|----------|--|--------------|--------------|--------------|
| 1 | 51213 | PROTÈGE VÊTEMENT CARBONE AJUSTABLE PETIT, H-165mm L-372 - ASSEMBLAGE | 1 | - | - |
| 2 | 51214 | PROTÈGE VÊTEMENT CARBONE AJUSTABLE MOYEN, H-203mm L-372 - ASSEMBLAGE | - | 1 | - |
| 3 | 51215 | PROTÈGE VÊTEMENT CARBONE AJUSTABLE GRAND, H-241mm L-372 - ASSEMBLAGE | - | - | 1 |
| 4 | 51118 | PLAQUE D'AJUSTEMENT GARDE BOUE & PROTÈGE VÊTEMENT | 1 | 1 | 1 |
| 5 | 90631 | VIS À TÊTE BOMBÉE M4X0,7 X 8mm L, ENTIÈREMENT FILETÉE | 4 | 4 | 4 |



9002492
Protège-vêtements - Fibre de carbone,
amovible, gauche, petit



9002493
Protège-vêtements - Fibre de carbone,
amovible, gauche, moyen



9002494
Protège-vêtements - Fibre de carbone,
amovible, gauche, grand

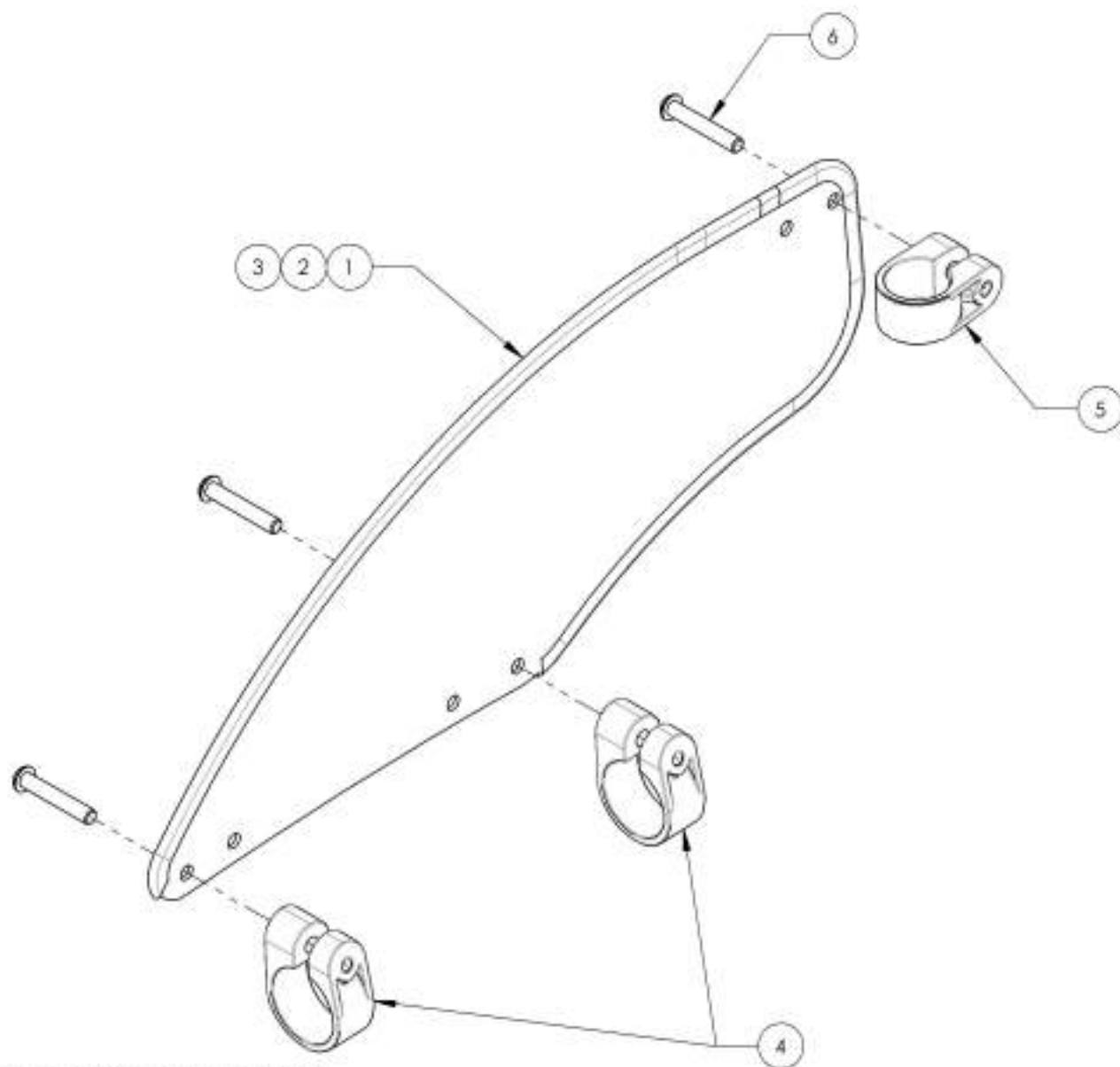


ASSUREZ-VOUS D'AVOIR VOTRE NUMÉRO DE SÉRIE
PRÈS DE VOUS AVANT DE COMMANDER DES PIÈCES
POUR VOTRE FAUTEUIL MOTION COMPOSITES

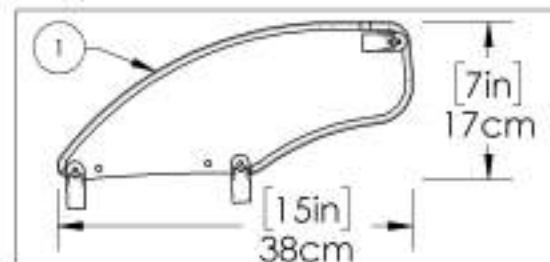
9001289 9001291

Protège-vêtements - Fibre de carbone, fixe, droit

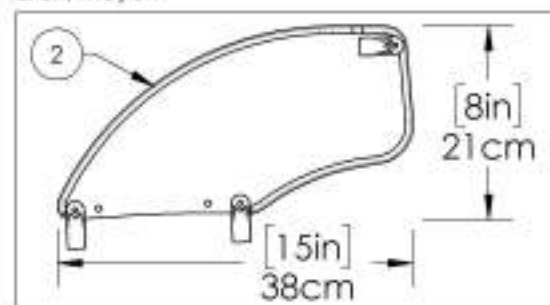
| No. ITEM | No. PIÈCE | DESCRIPTION | 9001289 /QTE | 9001290 /QTE | 9001291 /QTE |
|----------|-----------|---|--------------|--------------|--------------|
| 1 | 51112 | PROTÈGE VÊTEMENT CARBONE FIXE PETIT, H-165mm L-372 - ASSEMBLAGE | 1 | - | - |
| 2 | 51113 | PROTÈGE VÊTEMENT CARBONE FIXE MOYEN, H-203mm L-372 - ASSEMBLAGE | - | 1 | - |
| 3 | 51114 | PROTÈGE VÊTEMENT CARBONE FIXE GRAND, H-241mm L-372 - ASSEMBLAGE | - | - | 1 |
| 4 | 60201 | PROTECTEUR DE CADRE 1.25po | 2 | 2 | 2 |
| 5 | 60202 | PROTECTEUR DE CADRE 1po | 1 | 1 | 1 |
| 6 | 90665 | VIS À TÊTE BOMBÉE M6X1 X 36mm L. FILETÉE 24mm | 3 | 3 | 3 |



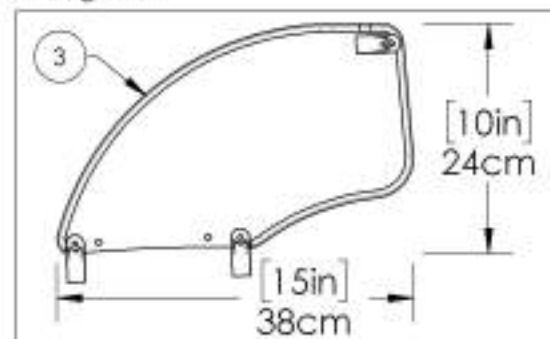
9001289
Protège-vêtements - Fibre de carbone, fixe, droit, petit



9001290
Protège-vêtements - Fibre de carbone, fixe, droit, moyen



9001291
Protège-vêtements - Fibre de carbone, fixe, droit, grand

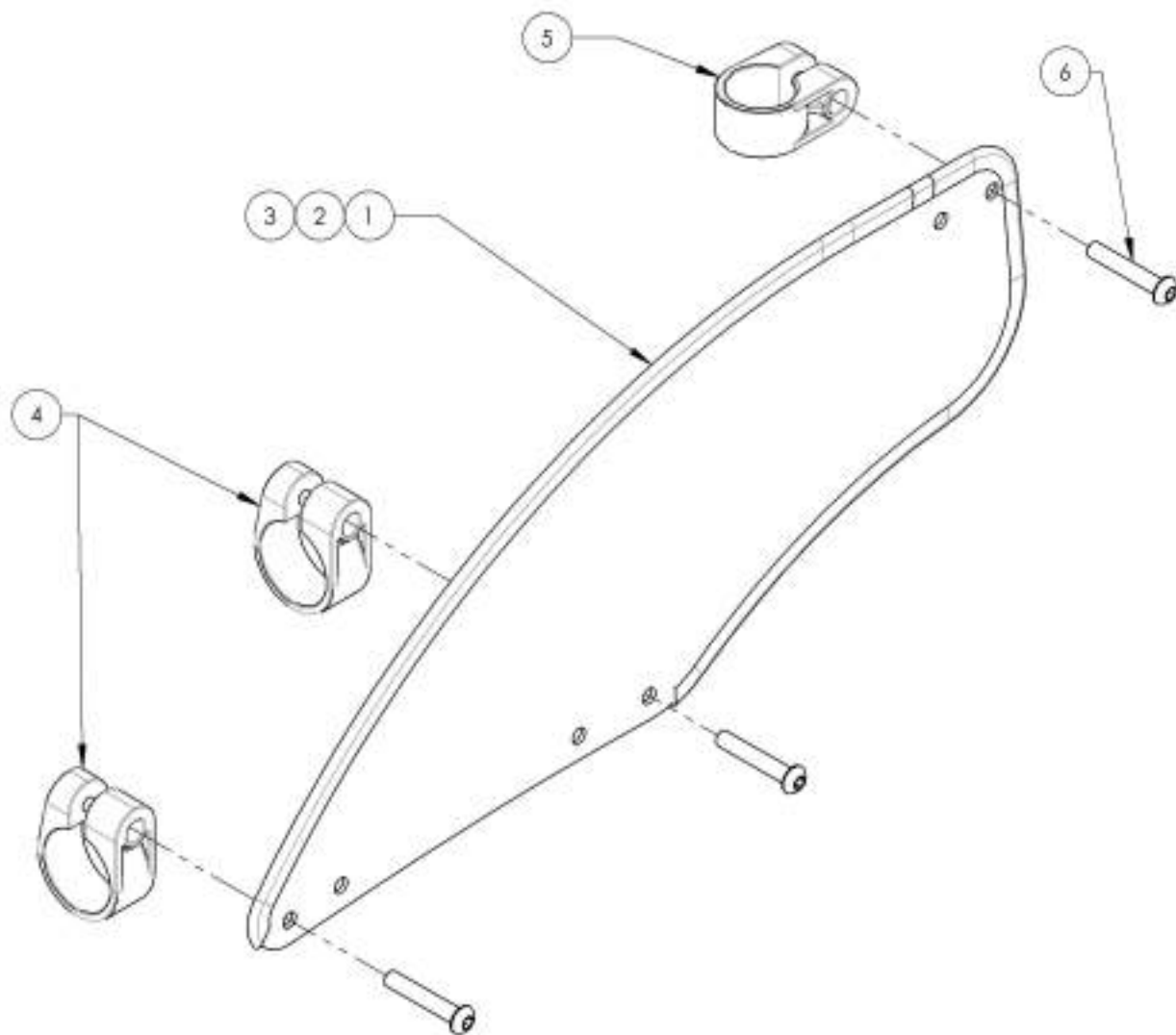


ASSUREZ-VOUS D'AVOIR VOTRE NUMÉRO DE SÉRIE
PRÈS DE VOUS AVANT DE COMMANDER DES PIÈCES
POUR VOTRE FAUTEUIL MOTION COMPOSITES

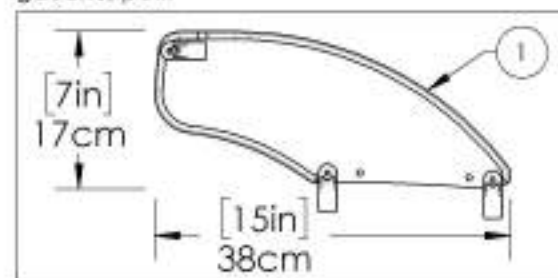
9001292 9001294

Protège-vêtements - Fibre de carbone, fixe, gauche

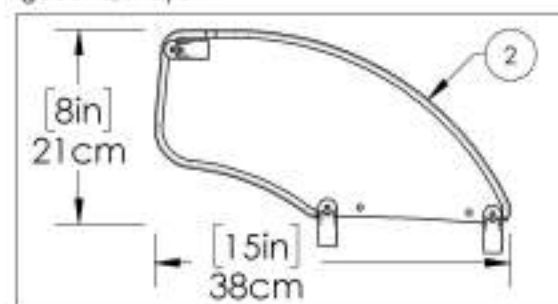
| NO. REM. | NO. PIÈCE | DESCRIPTION | 9001292 /QTE | 9001293 /QTE | 9001294 /QTE |
|----------|-----------|---|--------------|--------------|--------------|
| 1 | 51112 | PROTÈGE VÊTEMENT CARBONE FIXE PETIT, H-165mm L-372 - ASSEMBLAGE | 1 | - | - |
| 2 | 51113 | PROTÈGE VÊTEMENT CARBONE FIXE MOYEN, H-203mm L-372 - ASSEMBLAGE | - | 1 | - |
| 3 | 51114 | PROTÈGE VÊTEMENT CARBONE FIXE GRAND, H-241mm L-372 - ASSEMBLAGE | - | - | 1 |
| 4 | 60201 | PROTECTEUR DE CADRE I,25PO | 2 | 2 | 2 |
| 5 | 60202 | PROTECTEUR DE CADRE I,PO | 1 | 1 | 1 |
| 6 | 90665 | VIS À TÊTE BOMBÉE MAX1 X 30mm-L, FILETÉE 24mm | 3 | 3 | 3 |



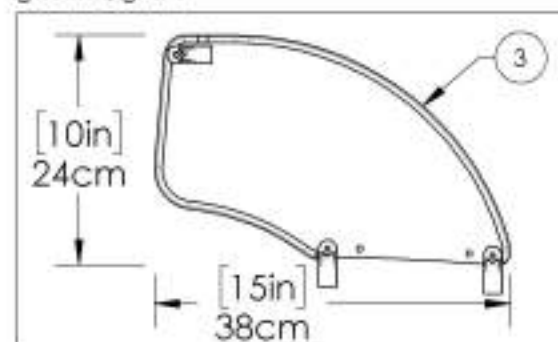
9001292
Protège-vêtements - Fibre de carbone, fixe, gauche, petit



9001293
Protège-vêtements - Fibre de carbone, fixe, gauche, moyen



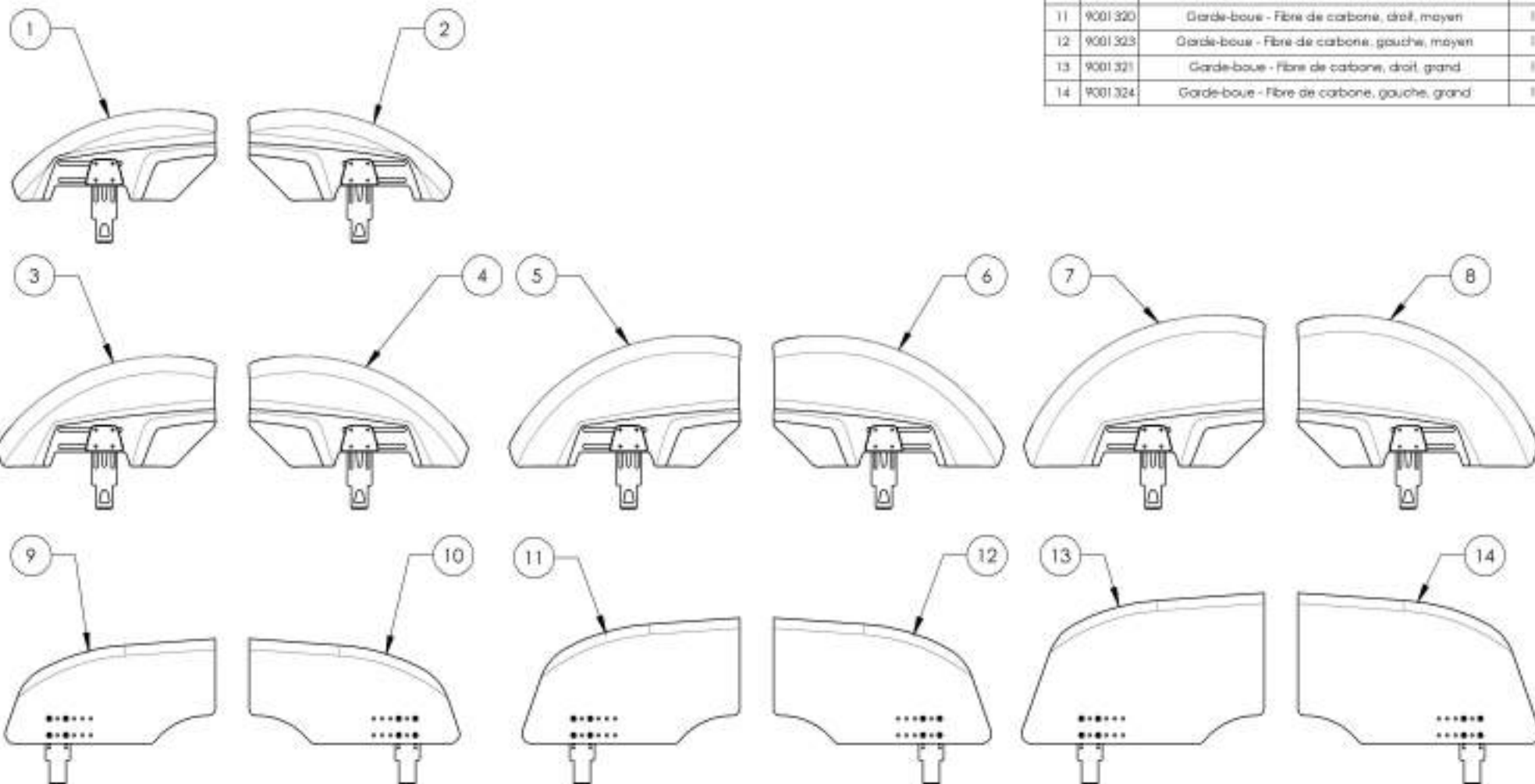
9001294
Protège-vêtements - Fibre de carbone, fixe, gauche, grand



ASSUREZ-VOUS D'AVOIR VOTRE NUMÉRO DE SÉRIE
PRÊS DE VOUS AVANT DE COMMANDER DES PIÈCES
POUR VOTRE FAUTEUIL MOTION COMPOSITES

Catalogue de protège-vêtements
Garde-boues

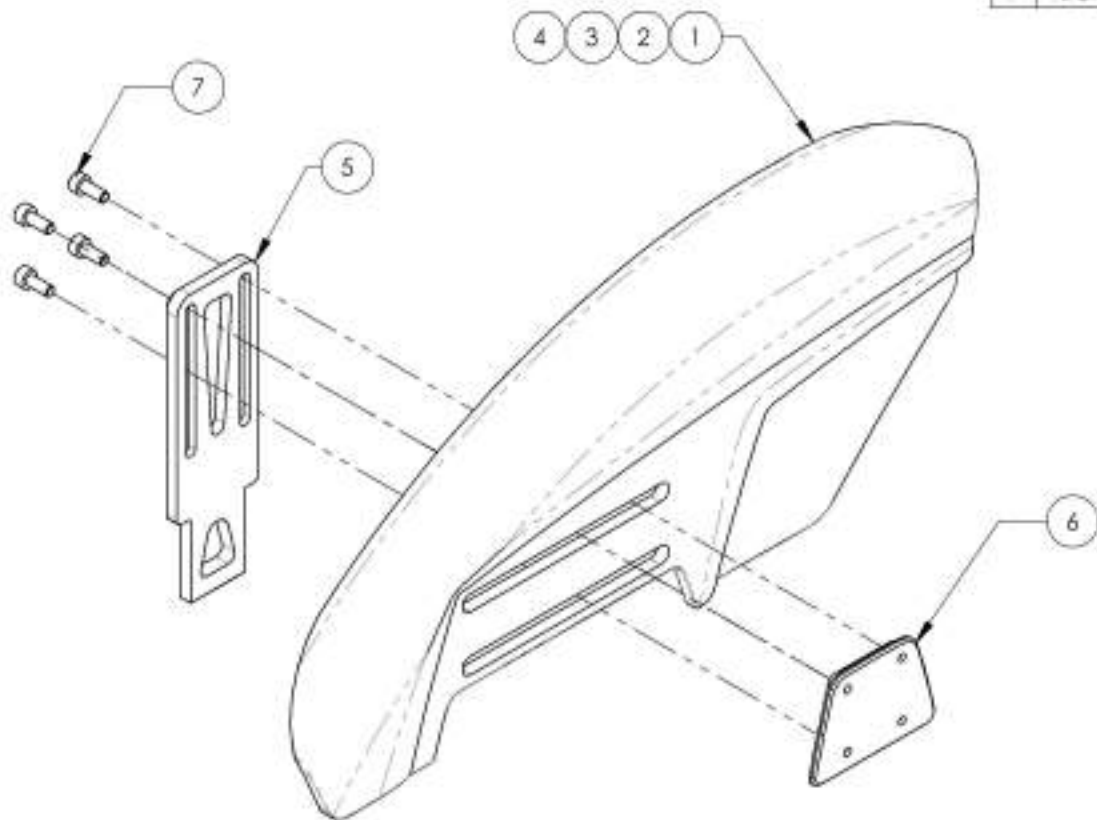
| No. ITEM | No. PIÈCE | DESCRIPTION | QTE |
|----------|-----------|--|-----|
| 1 | 9007630 | Garde-boue - Plastique, droit, x-petit | 1 |
| 2 | 9007634 | Garde-boue - Plastique, gauche, x-petit | 1 |
| 3 | 9007631 | Garde-boue - Plastique, droit, petit | 1 |
| 4 | 9007635 | Garde-boue - Plastique, gauche, petit | 1 |
| 5 | 9007632 | Garde-boue - Plastique, droit, moyen | 1 |
| 6 | 9007636 | Garde-boue - Plastique, gauche, moyen | 1 |
| 7 | 9007633 | Garde-boue - Plastique, droit, grand | 1 |
| 8 | 9007637 | Garde-boue - Plastique, gauche, grand | 1 |
| 9 | 9001319 | Garde-boue - Fibre de carbone, droit, petit | 1 |
| 10 | 9001322 | Garde-boue - Fibre de carbone, gauche, petit | 1 |
| 11 | 9001320 | Garde-boue - Fibre de carbone, droit, moyen | 1 |
| 12 | 9001323 | Garde-boue - Fibre de carbone, gauche, moyen | 1 |
| 13 | 9001321 | Garde-boue - Fibre de carbone, droit, grand | 1 |
| 14 | 9001324 | Garde-boue - Fibre de carbone, gauche, grand | 1 |



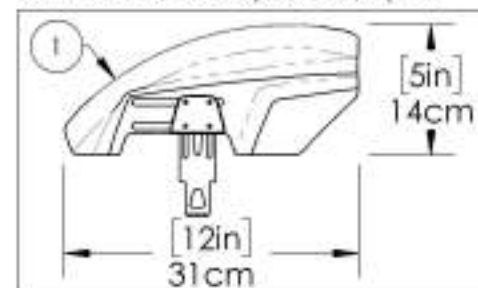
ASSUREZ-VOUS D'AVOIR VOTRE NUMÉRO DE SÉRIE
 PRÈS DE VOUS AVANT DE COMMANDER DES PIÈCES
 POUR VOTRE FAUTEUIL MOTION COMPOSITES

9007630_9007633
Garde-boue - Plastique, droit

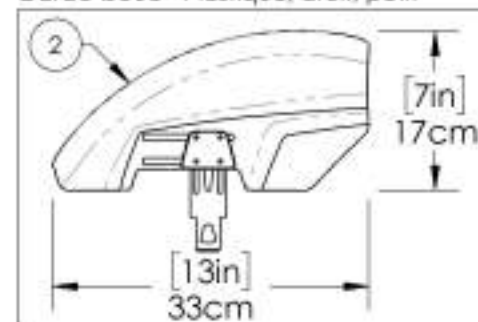
| NO. ITEM | NO. PIÈCE | DESCRIPTION | 9007630 /QTE | 9007631 /QTE | 9007632 /QTE | 9007633 /QTE |
|----------|-----------|---|--------------|--------------|--------------|--------------|
| 1 | 51385 | GARDE-BOUE AMOVIBLE PLASTIQUE X-PETIT, DROIT | 1 | - | - | - |
| 2 | 51386 | GARDE-BOUE AMOVIBLE PLASTIQUE PETIT, DROIT | - | 1 | - | - |
| 3 | 51387 | GARDE-BOUE AMOVIBLE PLASTIQUE MOYEN, DROIT | - | - | 1 | - |
| 4 | 51388 | GARDE-BOUE AMOVIBLE PLASTIQUE GRAND, DROIT | - | - | - | 1 |
| 5 | 51393 | PLAQUE AJUSTABLE GARDE-BOUE | 1 | 1 | 1 | 1 |
| 6 | 51395 | PLAQUE INT. GARDE-BOUE | 1 | 1 | 1 | 1 |
| 7 | 90724 | VIS À TÊTE CYLINDRIQUE M4x0,7 X 10mm L. ENTIÈREMENT FILETÉE | 4 | 4 | 4 | 4 |



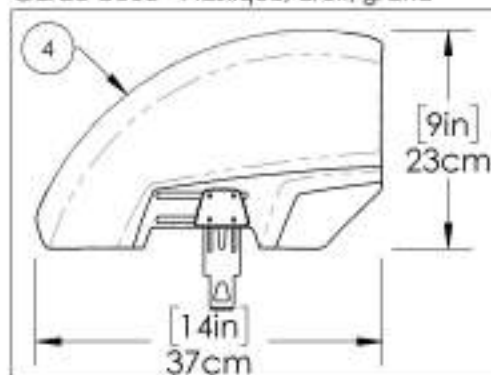
9007630
 Garde-boue - Plastique, droit, x-petit



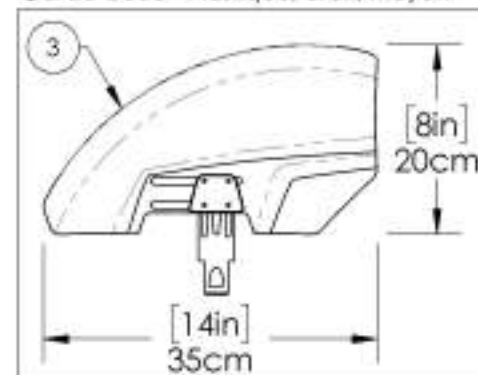
9007631
 Garde-boue - Plastique, droit, petit



9007633
 Garde-boue - Plastique, droit, grand



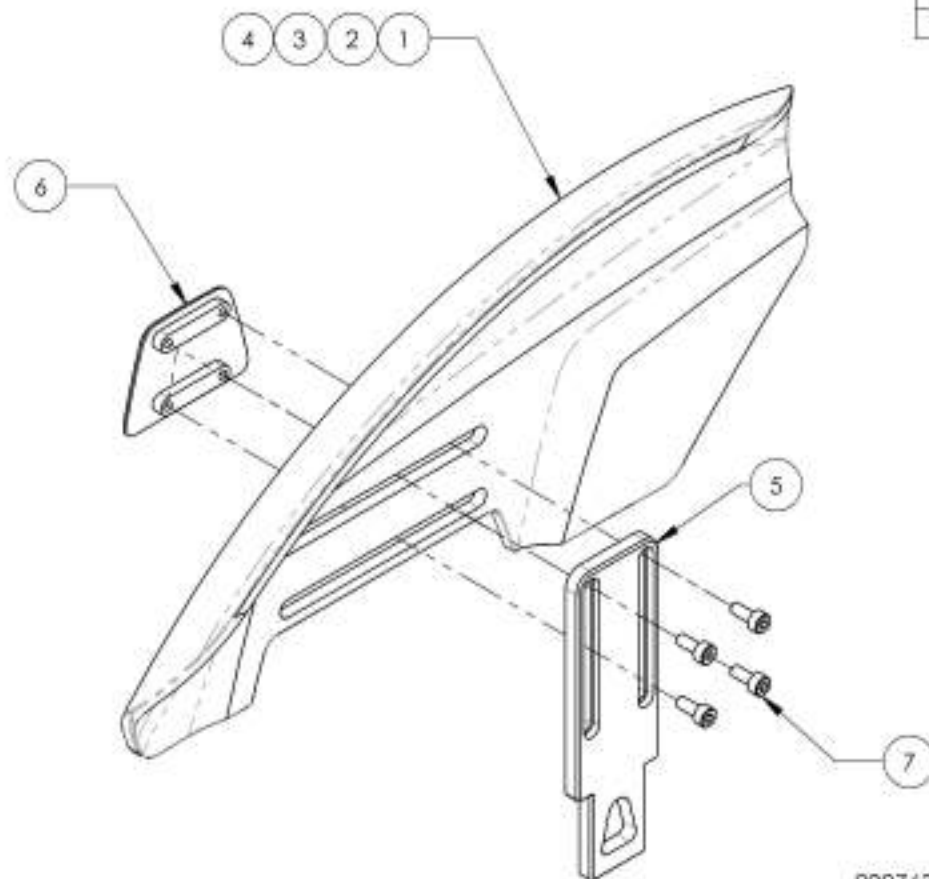
9007632
 Garde-boue - Plastique, droit, moyen



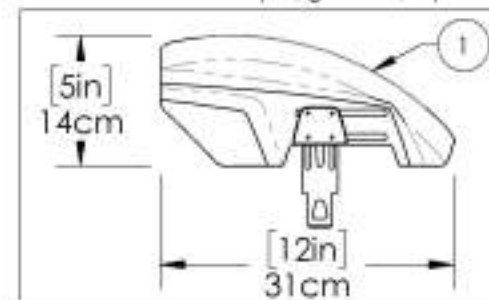
ASSUREZ-VOUS D'AVOIR VOTRE NUMÉRO DE SÉRIE
 PRÈS DE VOUS AVANT DE COMMANDER DES PIÈCES
 POUR VOTRE FAUTEUIL MOTION COMPOSITES

9007634 9007637
Garde-boue - Plastique, gauche

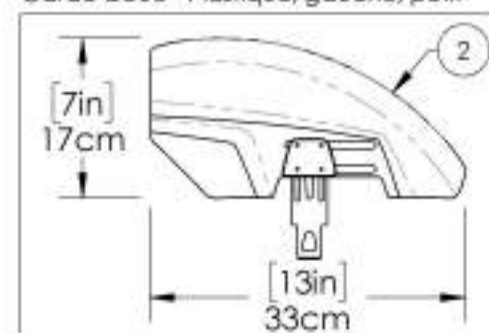
| NO. ITEM | NO. PIÈCE | DESCRIPTION | 9007634 /QTE | 9007635 /QTE | 9007636 /QTE | 9007637 /QTE |
|----------|-----------|---|--------------|--------------|--------------|--------------|
| 1 | 51389 | GARDE-BOUE AMOVIBLE PLASTIQUE X-PETIT, GAUCHE | 1 | - | - | - |
| 2 | 51390 | GARDE-BOUE AMOVIBLE PLASTIQUE PETIT, GAUCHE | - | 1 | - | - |
| 3 | 51391 | GARDE-BOUE AMOVIBLE PLASTIQUE MOYEN, GAUCHE | - | - | 1 | - |
| 4 | 51392 | GARDE-BOUE AMOVIBLE PLASTIQUE GRAND, GAUCHE | - | - | - | 1 |
| 5 | 51393 | PLAQUE AJUSTABLE GARDE-BOUE | 1 | 1 | 1 | 1 |
| 6 | 51395 | PLAQUE INT. GARDE-BOUE | 1 | 1 | 1 | 1 |
| 7 | 90724 | VIS À TÊTE CYLINDRIQUE M4X0,7 X 10mm L. ENTIÈREMENT FILETÉE | 4 | 4 | 4 | 4 |



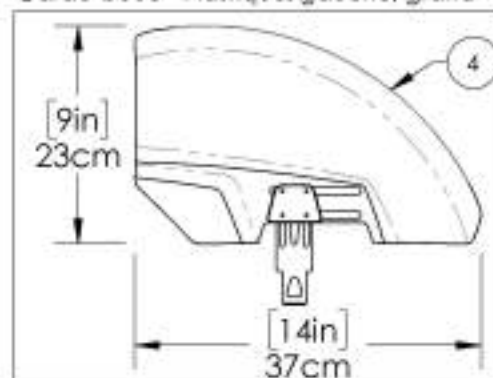
9007634
 Garde-boue - Plastique, gauche, x-petit



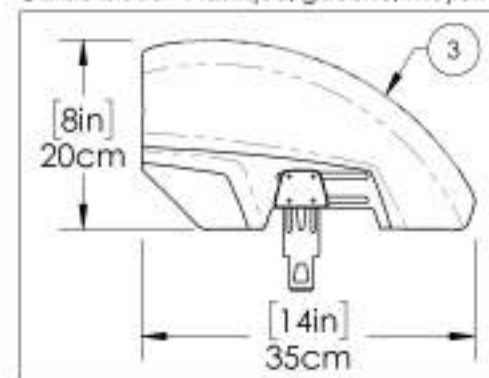
9007635
 Garde-boue - Plastique, gauche, petit



9007637
 Garde-boue - Plastique, gauche, grand



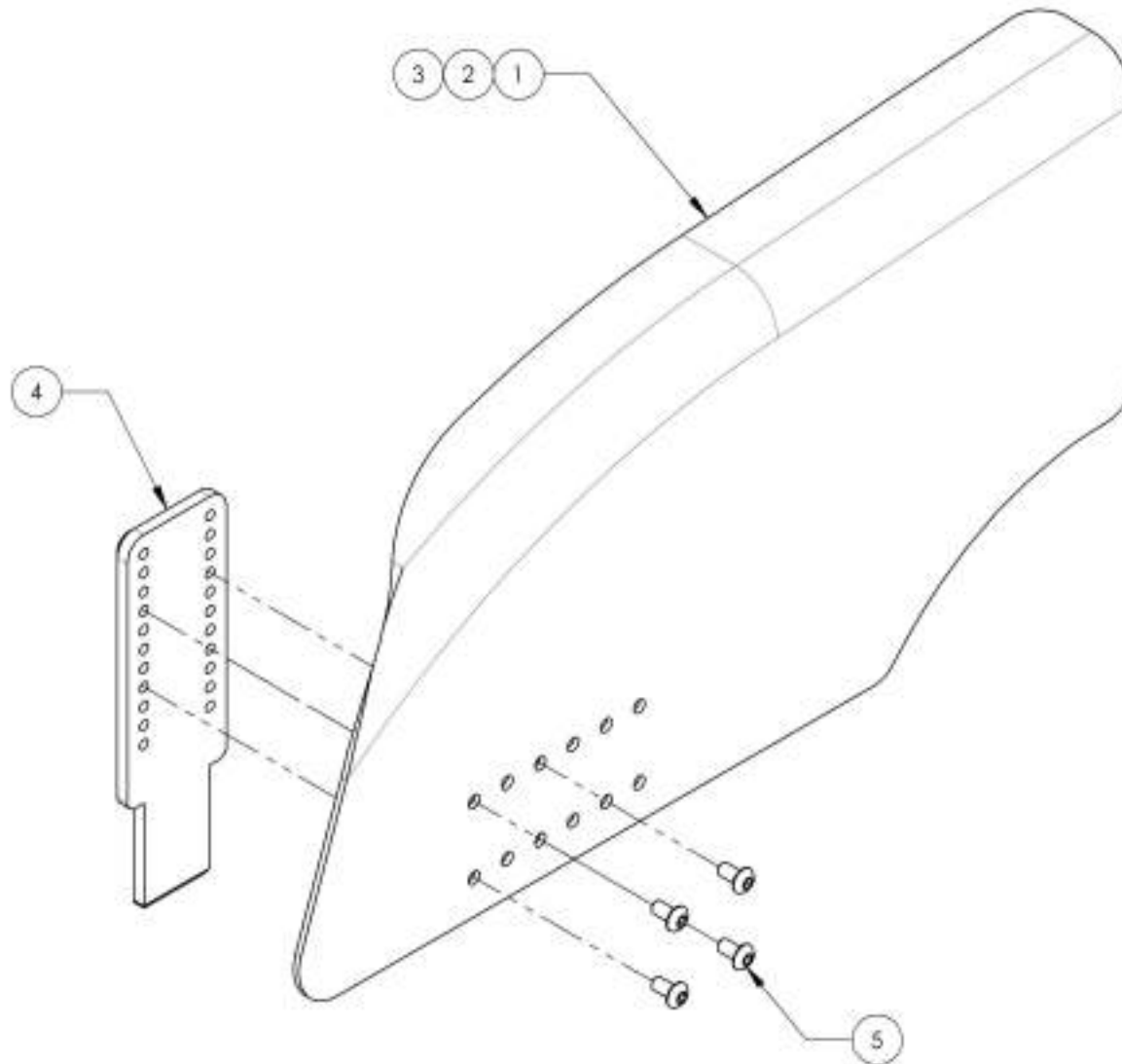
9007636
 Garde-boue - Plastique, gauche, moyen



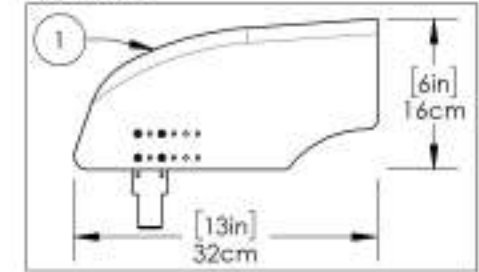
ASSUREZ-VOUS D'AVOIR VOTRE NUMERO DE SERIE
 PRIS DE VOUS AVANT DE COMMANDER DES PIÈCES
 POUR VOTRE FAUTEUIL NOTION COMPOSITES

9001319 9001321
Fender Sideguard - Carbon Fiber, Right

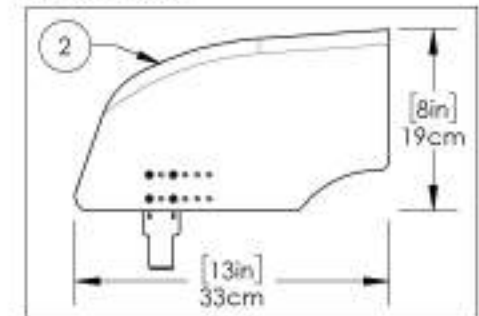
| PEN NO. | PART NO. | DESCRIPTION | 9001319 /QTY. | 9001320 /QTY. | 9001321 /QTY. |
|---------|----------|---|---------------|---------------|---------------|
| 1 | 51106 | CARBON FENDER SIDEGUARD SMALL, RIGHT (H-160mm L-321mm) | 1 | - | - |
| 2 | 51108 | CARBON FENDER SIDEGUARD MEDIUM, RIGHT (H-192mm L-332mm) | - | 1 | - |
| 3 | 51110 | CARBON FENDER SIDEGUARD LARGE, RIGHT (H-200mm L-370mm) | - | - | 1 |
| 4 | 51118 | MUDGUARD & SIDEGUARD ADJUSTING PLATE | 1 | 1 | 1 |
| 5 | 90631 | BUTTON HEAD CAP SCREW M4X0.7 X 8mm LONG, FULLY THREADED + BLUE THREADLOCKER - BLACK DYC | 4 | 4 | 4 |



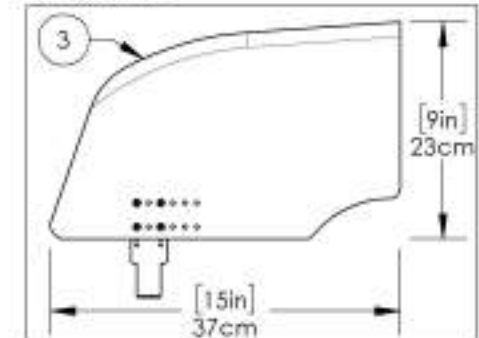
9001319
 Fender Sideguard - Carbon Fiber,
 Right, Small



9001320
 Fender Sideguard - Carbon Fiber,
 Right, Medium



9001321
 Fender Sideguard - Carbon Fiber,
 Right, Large

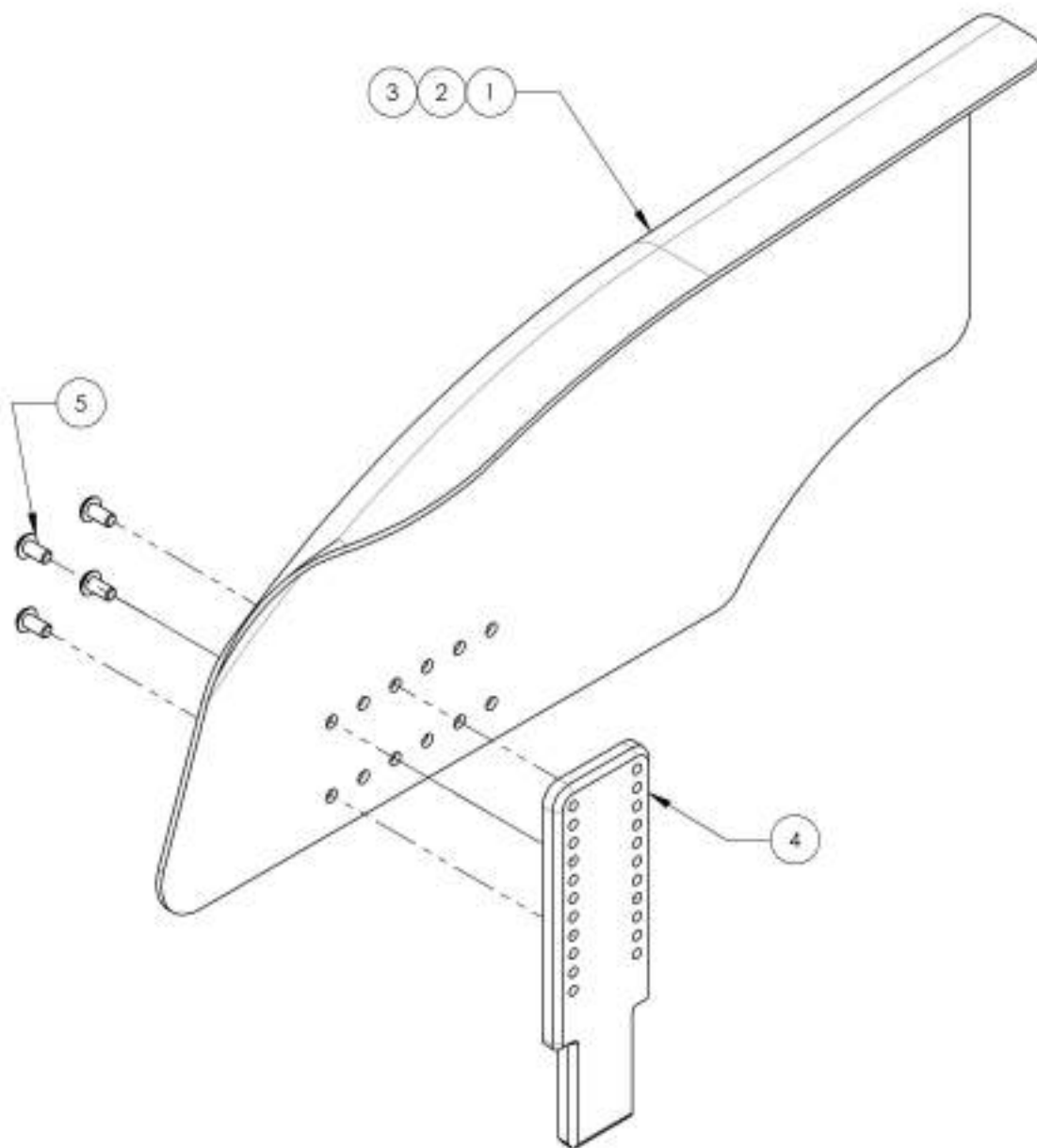


MAKE SURE TO HAVE YOUR SERIAL NUMBER
 NEARBY WHEN ORDERING PARTS FOR YOUR
 MOTION COMPOSITES WHEELCHAIR

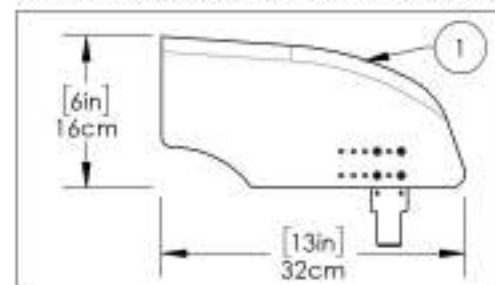
9001322 9001324

Garde-boue - Fibre de carbone, gauche

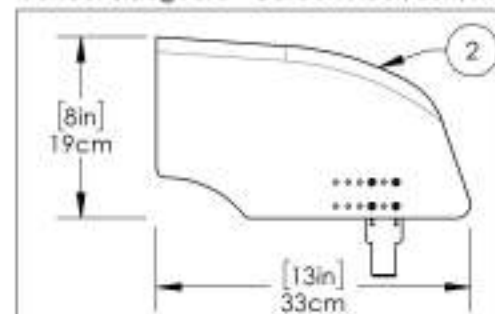
| NO. PÉRI | NO. PIÈCE | DESCRIPTION | 9001322 /QTE | 9001323 /QTE | 9001324 /QTE |
|----------|-----------|---|--------------|--------------|--------------|
| 1 | 51107 | GARDE BOUE CARBONE GAUCHE PETIT, H-160mm L-321mm | 1 | - | - |
| 2 | 51109 | GARDE BOUE CARBONE GAUCHE MOYEN, H-192mm L-332mm | - | 1 | - |
| 3 | 51111 | GARDE BOUE CARBONE GAUCHE GRAND, H-230mm L-370mm | - | - | 1 |
| 4 | 51118 | PLAQUE D'AJUSTEMENT GARDE BOUE & PROTÈGE VÊTEMENT | 1 | 1 | 1 |
| 5 | 90431 | VIS À TÊTE BOMBÉE M4X0.7 X 8mm L, ENTièrement FILETÉE | 4 | 4 | 4 |



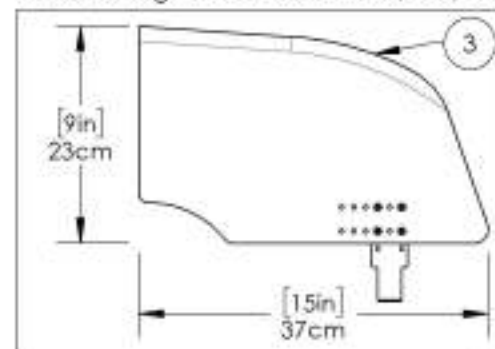
9001322
Fender Sideguard - Carbon Fiber, Left, Small



9001323
Fender Sideguard - Carbon Fiber, Left, Medium



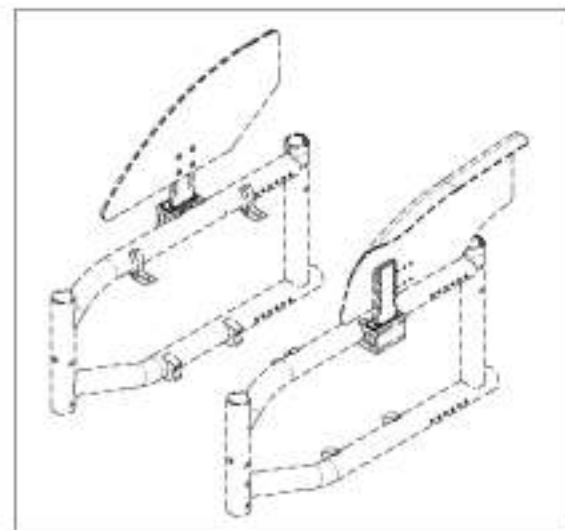
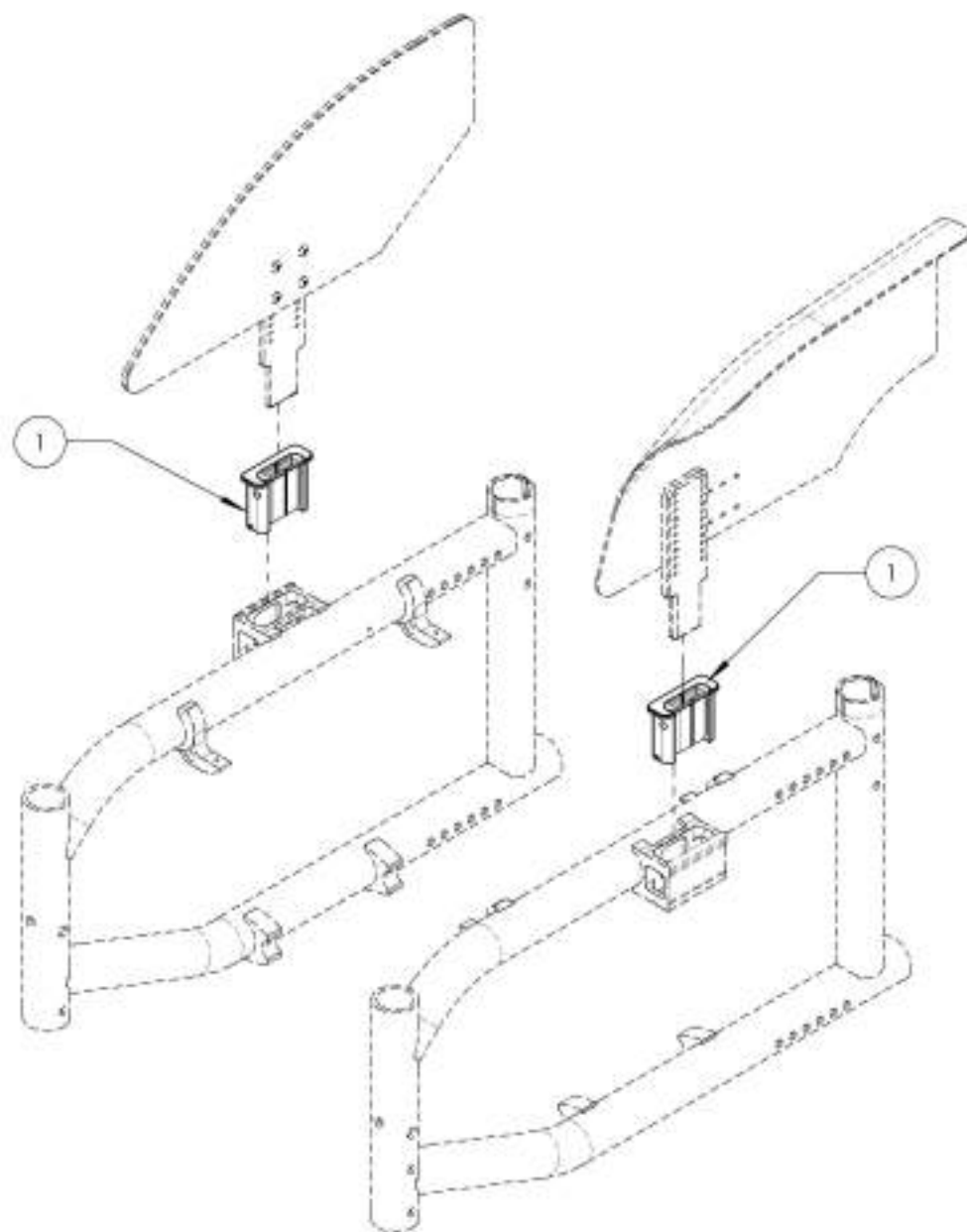
9001324
Fender Sideguard - Carbon Fiber, Left, Large



ASSUREZ-VOUS D'AVOIR VOTRE NUMÉRO DE SÉRIE PRÈS DE VOUS AVANT DE COMMANDER DES PIÈCES POUR VOTRE FAUTEUIL MOTION COMPOSITES

Catalogue de protège-vêtements
Insert pour réceptacle V2

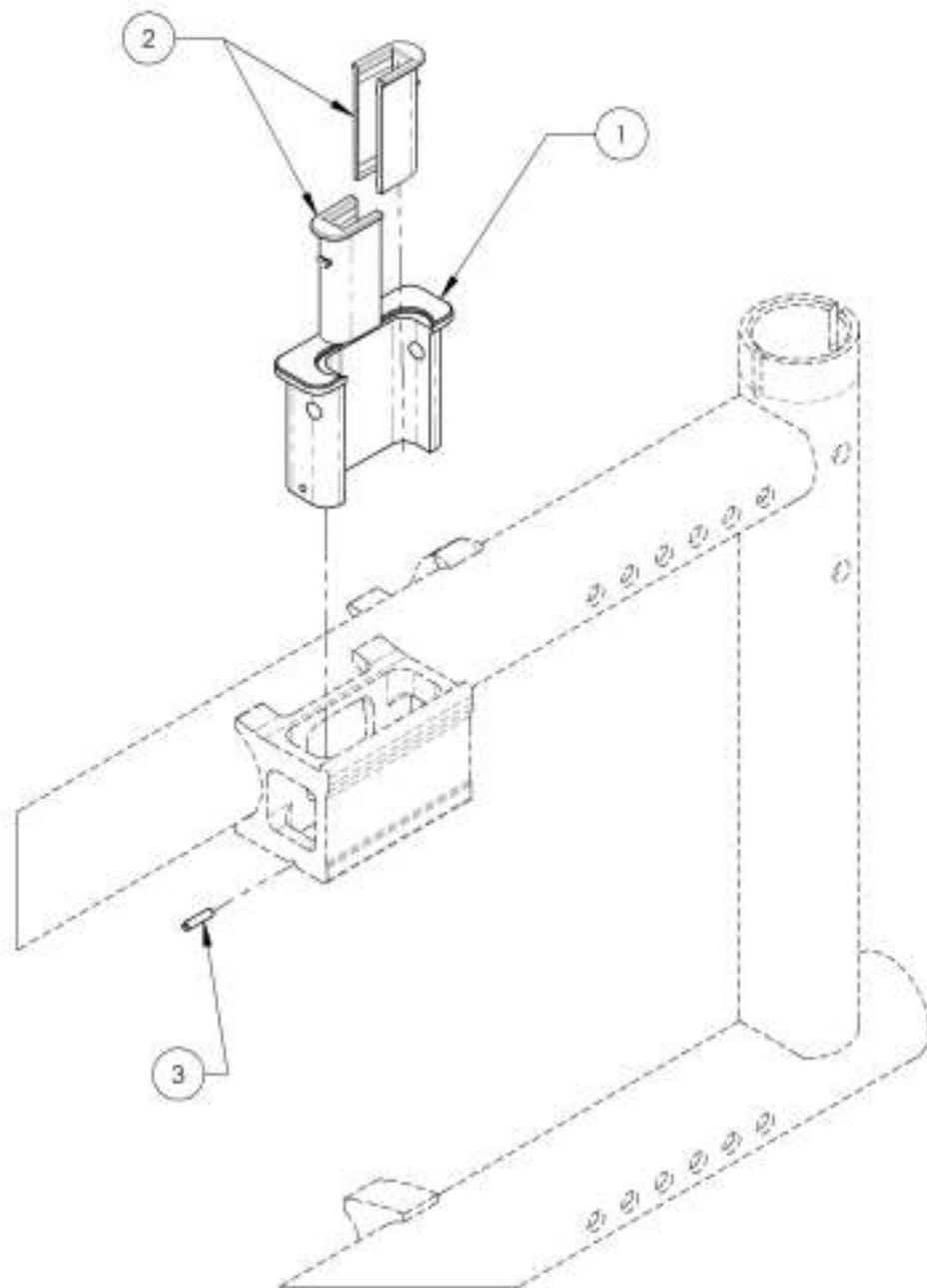
| No ITEM | No PIECE | DESCRIPTION | QTE |
|---------|----------|---|-----|
| 1 | 9001307 | Protège-vêtements - insert pour réceptacle V2 | 2 |



ASSUREZ-VOUS D'AVOIR VOTRE NUMÉRO DE SÉRIE
PRÈS DE VOUS AVANT DE COMMANDER DES PIÈCES
POUR VOTRE FAUTEUIL MOTION COMPOSITES

9001307
Protège-vêtements - Insert pour réceptacle V2

| No. PDM | No. PIÈCE | DESCRIPTION | 9001307 /QTY. |
|---------|-----------|--|---------------|
| 1 | 51037 | INSERT DE PROTÈGE VÊTEMENT POUR RECEPTACLE V2 | 1 |
| 2 | 33114 | CHEMISE BAQUE MINCE APPUI BRAS V2 | 2 |
| 3 | 90914 | ACIER INOX. 1 B-B GOUILLON ÉLASTIQUE Ø2MM, 10MM L. | 1 |



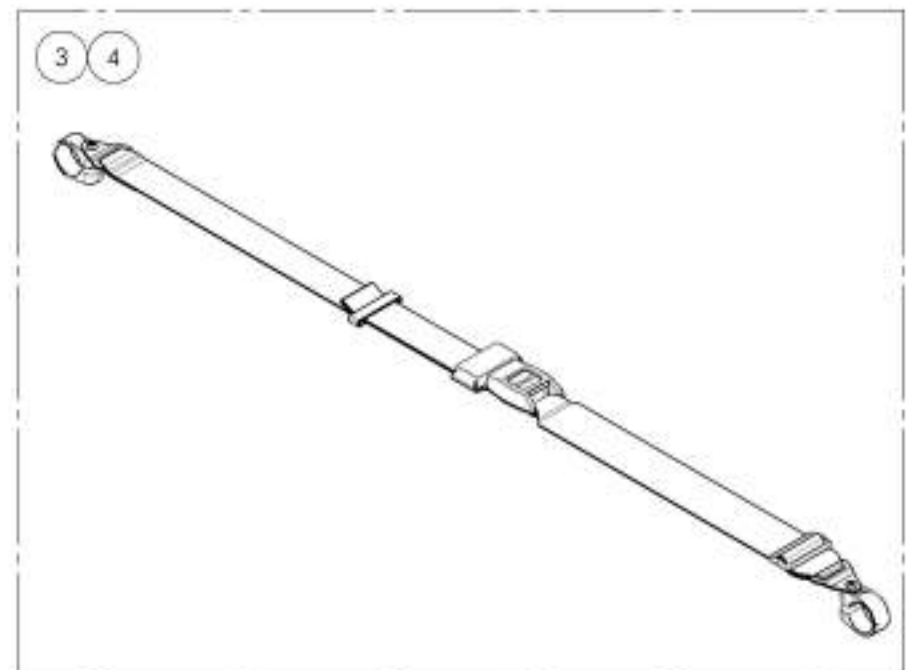
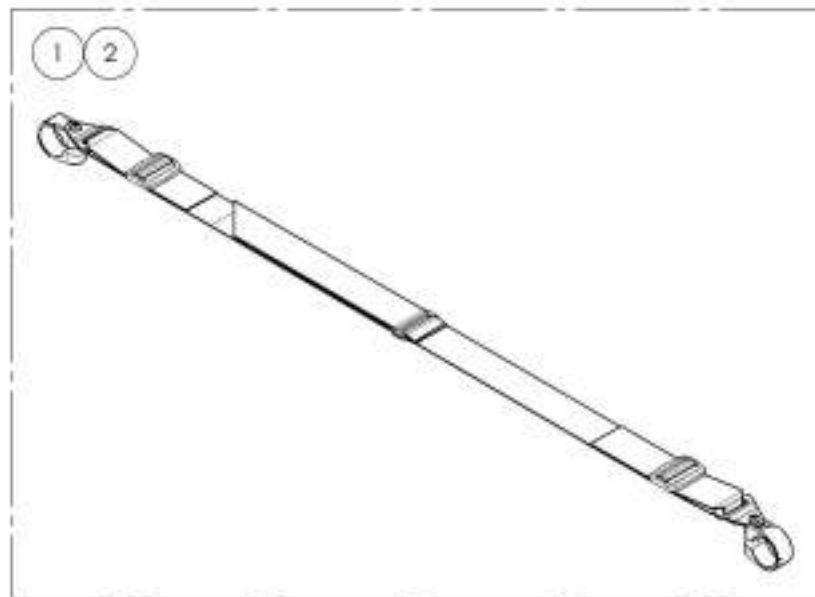
ASSUREZ-VOUS D'AVOIR VOTRE NUMÉRO DE SÉRIE
 PRÈS DE VOUS AVANT DE COMMANDER DES PIÈCES
 POUR VOTRE FAUTEUIL MOTION COMPOSITES

| No. ITEM | No. PIÈCE | DESCRIPTION | QTE |
|----------|-----------|----------------------------|-----|
| 1 | 9002523 | Protège-vêtements - Souple | 1 |



Catalogue de ceintures
Ceintures de positionnement

| No. ITEM | No. PIÈCE | DESCRIPTION | QTE |
|----------|-----------|--|-----|
| 1 | 9001587 | Ceinture de positionnement - Type velcro 35 po | 1 |
| 2 | 9002138 | Ceinture de positionnement - Type velcro 60 po | 1 |
| 3 | 9001588 | Ceinture de positionnement - Type automobile 35 po | 1 |
| 4 | 9002139 | Ceinture de positionnement - Type automobile 60 po | 1 |



CHACUN DES ITEMS INCLUS DÉJÀ LE
NOMBRE D'ATTACHES NÉCESSAIRE

ASSUREZ-VOUS D'AVOIR VOTRE NUMÉRO DE SÉRIE
PRÈS DE VOUS AVANT DE COMMANDER DES PIÈCES
POUR VOTRE FAUTEUIL MOTION COMPOSITES

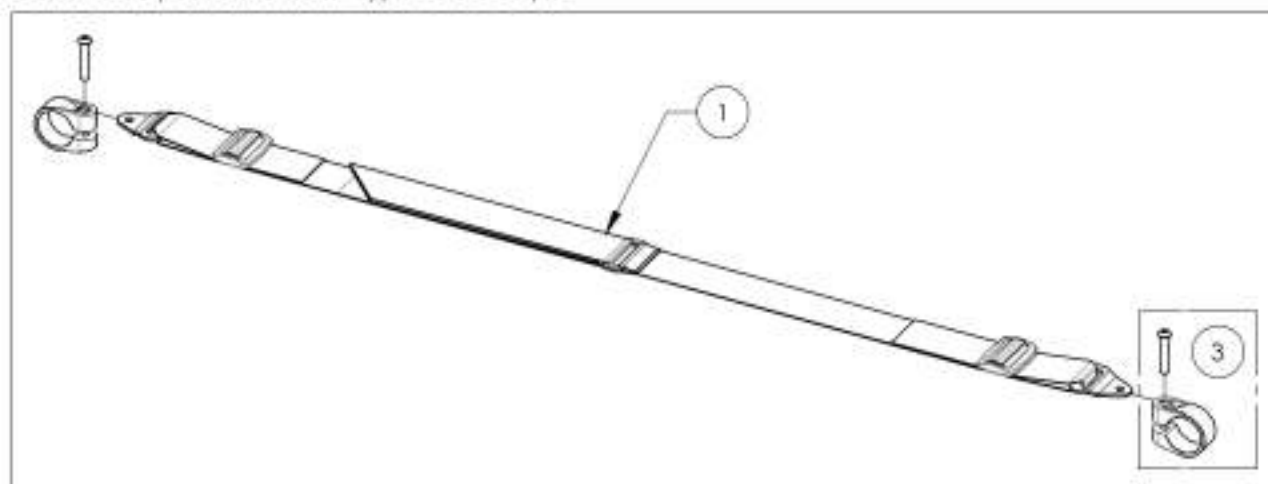
9001587_9001588

Ceinture de positionnement 35 po

| No. REM. | No. PIÈCE | DESCRIPTION | 9001587 /QTE | 9001588 /QTE |
|----------|-----------|--|--------------|--------------|
| 1 | 51589 | CENTURE VELCRO 35po - ASSEMBLAGE | 1 | - |
| 2 | 51027 | ASSEMBLAGE DE CEINTURE DE POSITIONNEMENT | - | 1 |
| 3 | 60300 | PROTÈGES-CADRE ASSEMBLAGE (PAIRE) | 1 | 1 |

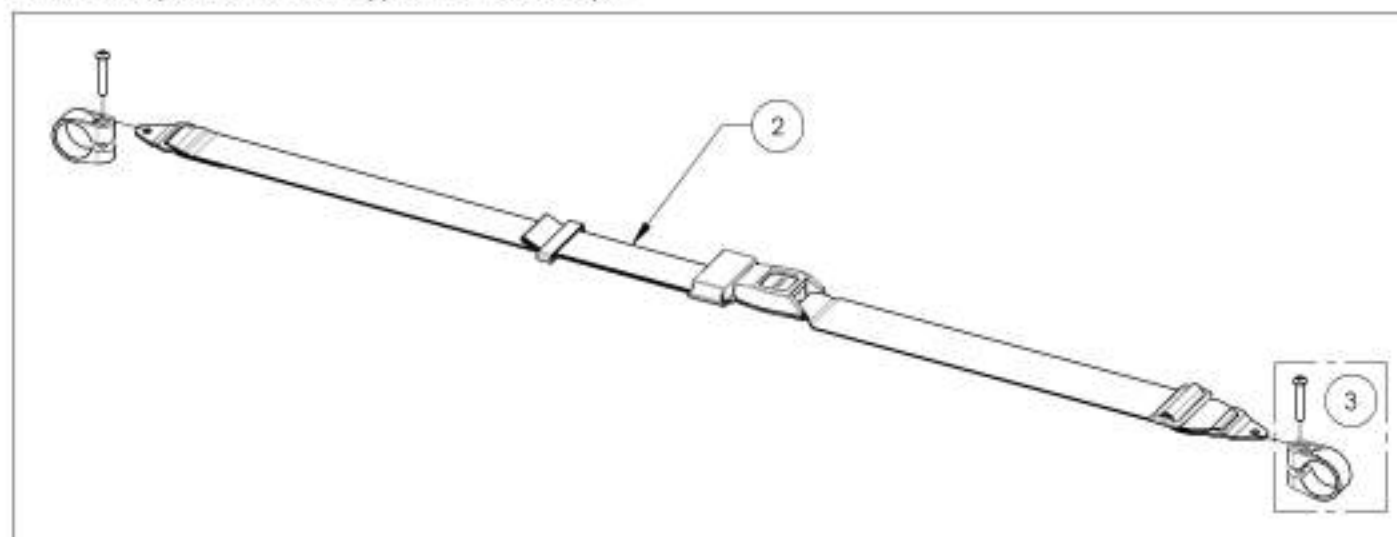
9001587

Ceinture de positionnement - Type velcro 35 po



9001588

Ceinture de positionnement - Type automobile 35 po



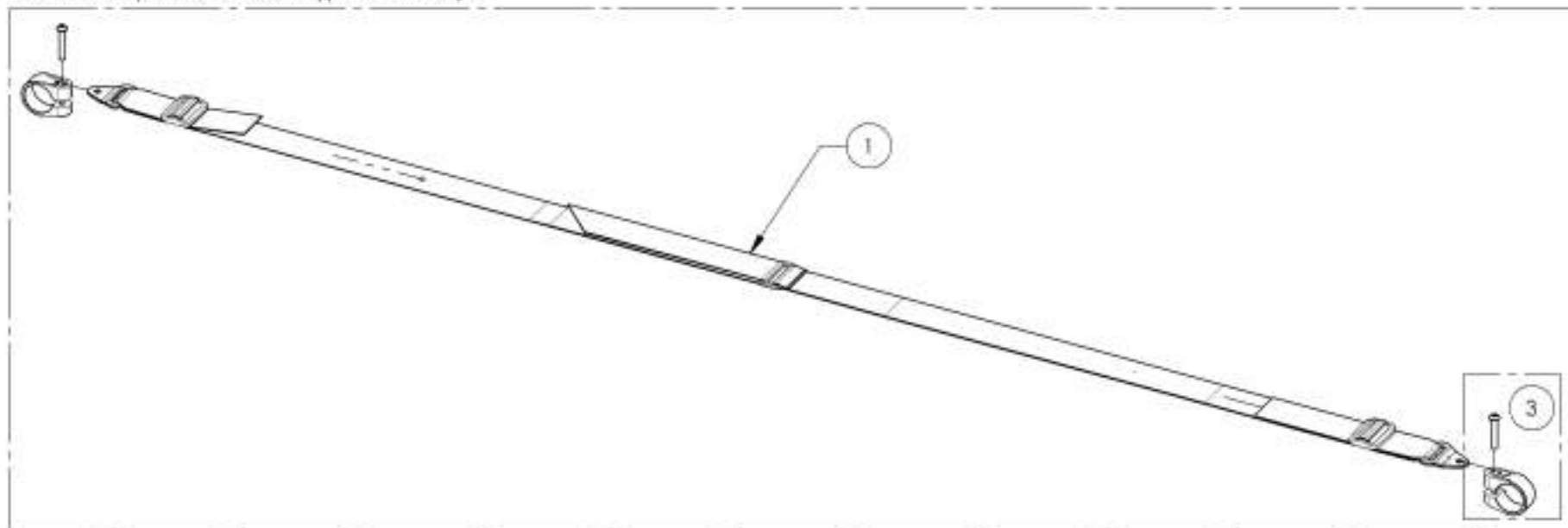
ASSUREZ-VOUS D'AVOIR VOTRE NUMÉRO DE SÉRIE
PRÈS DE VOUS AVANT DE COMMANDER DES PIÈCES
POUR VOTRE FAUTEUIL MOTION COMPOSITES

9002138_9002139
Ceinture de positionnement 60 po

| No. REM | No. PIÈCE | DESCRIPTION | 9001588 /QTE | 9001587 /QTE |
|---------|-----------|---|--------------|--------------|
| 1 | 51584 | CENTURE VELCRO 60po - ASSEMBLAGE | - | 1 |
| 2 | 51583 | CENTURE DE POSITIONNEMENT 60po - ASSEMBLAGE | 1 | - |
| 3 | 60500 | PROTÈGES CADRE ASSEMBLAGE (PAIRE) | 1 | 1 |

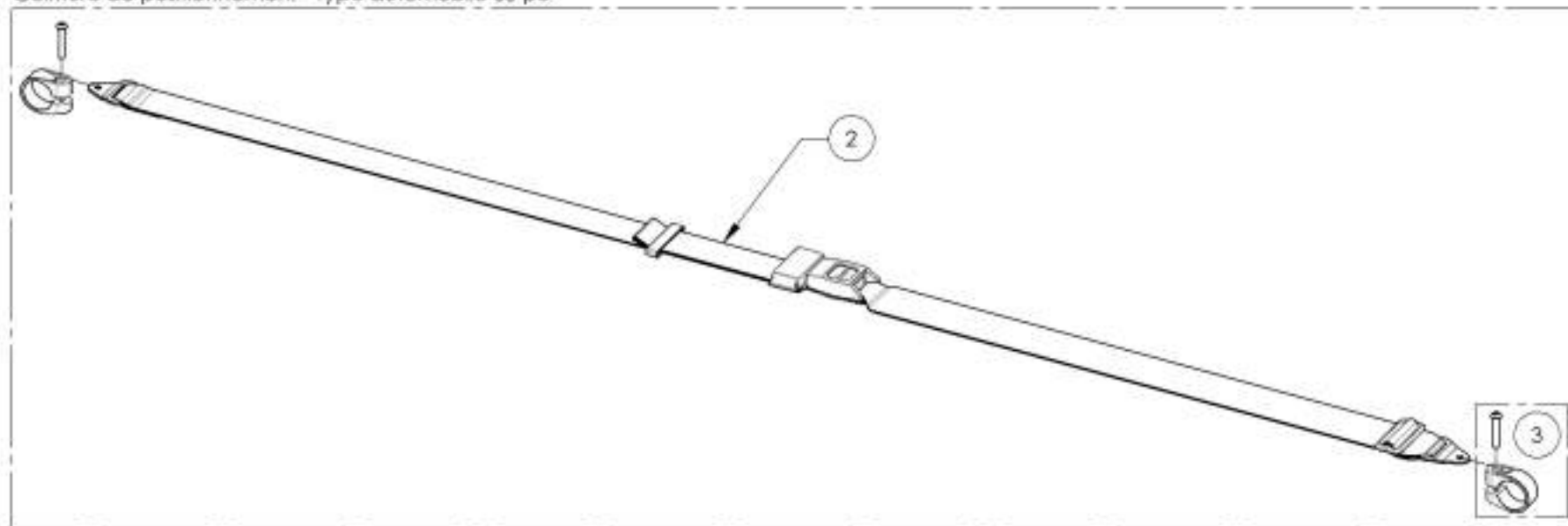
9002138

Ceinture de positionnement - Type velcro 60 po



9002139

Ceinture de positionnement - Type automobile 60 po



ASSÛREZ-VOUS D'AVOIR VOTRE NUMÉRO DE SÉRIE
PRÈS DE VOUS AVANT DE COMMANDER DES PIÈCES
POUR VOTRE FAUTEUIL MOTION COMPOSITES

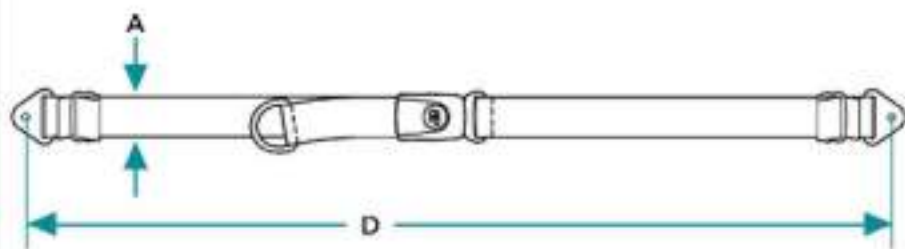
Catalogue de ceintures
Ceinture de positionnement - Bodypoint

LES ITEMS 1 À 8 INCLUS DÉJÀ LE NOMBRE
 D'ATTACHES NÉCESSAIRE

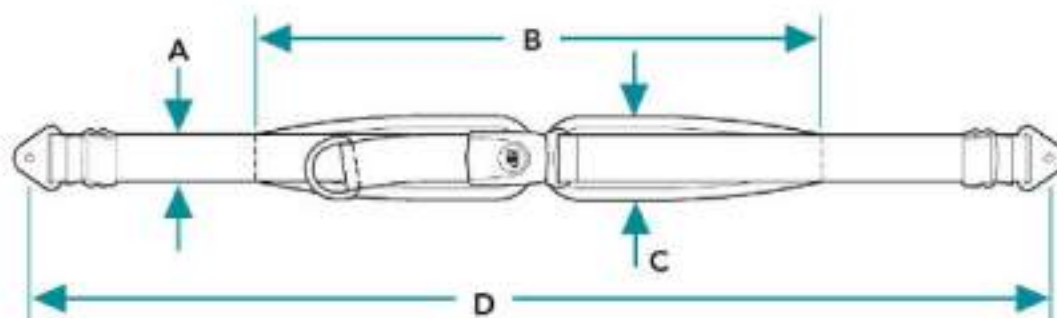


| #Item | #Pièce | Description | A | B | C | D |
|-------|---------|--|------------|--------------|--------------|-------------|
| 1 | 9002221 | Ceinture Bodypoint, non-rembourrée 2 Points, moyen | 4cm (1 ½") | - | - | 142cm (56") |
| 2 | 9002222 | Ceinture Bodypoint, non-rembourrée 2 Points, large | 5cm (2") | - | - | 155cm (61") |
| 3 | 9002223 | Ceinture Bodypoint, rembourrée 2 Points, petit | 4cm (1 ½") | 36cm (14") | 5.5cm (2 ¼") | 130cm (51") |
| 4 | 9002224 | Ceinture Bodypoint, rembourrée 2 Points, moyen | 4cm (1 ½") | 46cm (18") | 5.5cm (2 ¼") | 142cm (56") |
| 5 | 9002225 | Ceinture Bodypoint, rembourrée 2 Points, large | 5cm (2") | 62cm (24 ½") | 7cm (2 ¾") | 155cm (61") |
| 6 | 9002226 | Ceinture Bodypoint, rembourrée 4 Points, petit | 4cm (1 ½") | 36cm (14") | 5.5cm (2 ¼") | 130cm (51") |
| 7 | 9002227 | Ceinture Bodypoint, rembourrée 4 Points, moyen | 4cm (1 ½") | 46cm (18") | 5.5cm (2 ¼") | 142cm (56") |
| 8 | 9002228 | Ceinture Bodypoint, rembourrée 4 Points, large | 5cm (2") | 62cm (24 ½") | 7cm (2 ¾") | 155cm (61") |

Ceinture non-rembourrée



Ceinture rembourrée



ASSUREZ-VOUS D'AVOIR VOTRE NUMÉRO DE SÉRIE
 PRÈS DE VOUS AVANT DE COMMANDER DES PIÈCES
 POUR VOTRE FAUTEUIL MOTION COMPOSITES

900221_900228
Ceintures Bodypoint

| No. ITEM | No. PIÈCE | DESCRIPTION | 900221 /QTE | 900222 /QTE | 900223 /QTE | 900224 /QTE | 900225 /QTE | 900226 /QTE | 900227 /QTE | 900228 /QTE | REPLACEMENT PIÈCES/QTE |
|----------|-----------|--|-------------|-------------|-------------|-------------|-------------|-------------|-------------|-------------|------------------------|
| 1 | 51131 | CENTURE BODYPOINT - 2 POINTS - NON REMBOURÉE - MOYEN | 1 | - | - | - | - | - | - | - | - |
| 2 | 51211 | CENTURE BODYPOINT - 2 POINTS - NON REMBOURÉE - LARGE | - | 1 | - | - | - | - | - | - | - |
| 3 | 51132 | CENTURE BODYPOINT - 2 POINTS - REMBOURÉE - PETIT | - | - | 1 | - | - | - | - | - | - |
| 4 | 51133 | CENTURE BODYPOINT - 2 POINTS - REMBOURÉE - MOYEN | - | - | - | 1 | - | - | - | - | - |
| 5 | 51134 | CENTURE BODYPOINT - 2 POINTS - REMBOURÉE - GRAND | - | - | - | - | 1 | - | - | - | - |
| 6 | 51212 | CENTURE BODYPOINT - 4 POINTS - REMBOURÉE - PETIT | - | - | - | - | - | 1 | - | - | - |
| 7 | 51135 | CENTURE BODYPOINT - 4 POINTS - REMBOURÉE - MOYEN | - | - | - | - | - | - | 1 | - | - |
| 8 | 51136 | CENTURE BODYPOINT - 4 POINTS - REMBOURÉE - GRAND | - | - | - | - | - | - | - | 1 | - |
| 9 | 60500 | PROTÈGES CADRE ASSEMBLAGE (PAIRE) | 1 | 1 | 1 | 1 | 1 | 2 | 2 | 2 | 1 |

900221 à 900222

Ceinture de positionnement -
 Bodypoint 2 points, non-rembourée, moyen & large



900223 à 900225

Ceinture de positionnement -
 Bodypoint 2 points, rembourée, petit, moyen & large

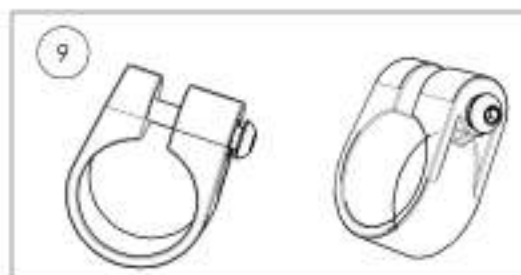


900226 à 900228

Ceinture de positionnement -
 Bodypoint 4 points, rembourée, petit, moyen & large



+



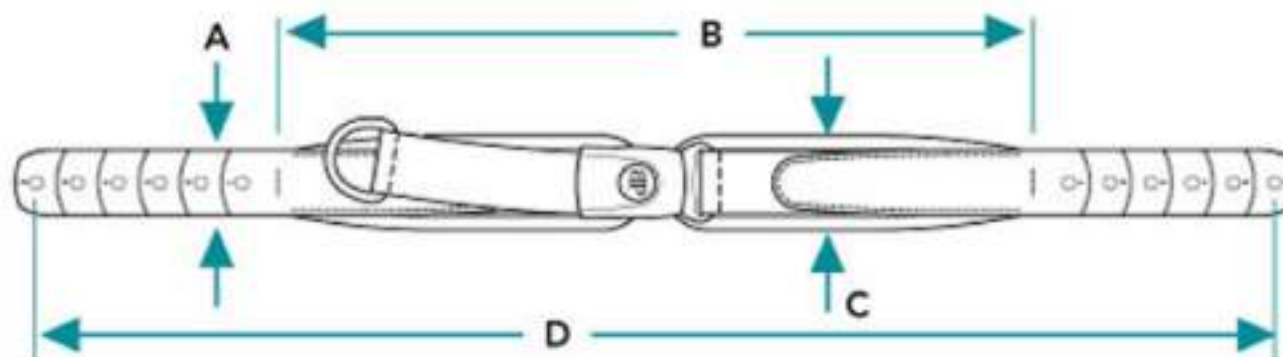
ASSUREZ-VOUS D'AVOIR VOTRE NUMÉRO DE SÉRIE
 PRÈS DE VOUS AVANT DE COMMANDER DES PIÈCES
 POUR VOTRE FAUTEUIL MOTION COMPOSITES



TOUS LES ITEMS INCLUS DÉJÀ UNE PAIRE D'ATTACHE



| #Item | #Pièce | Description | A | B | C | D |
|-------|---------|--|------------|--------------|--------------|--------------|
| 1 | 9007790 | Ceinture Bodypoint, Evoflex, boucle Rehab, moyen 46cm (18po) | 2.5cm (1") | 38cm (15") | 5cm (2") | 63cm (24 ¾") |
| 2 | 9007791 | Ceinture Bodypoint, Evoflex, boucle Rehab, grand 62cm (24po) | 4cm (1 ½") | 46cm (18") | 5.5cm (2 ¼") | 76cm (29 ¾") |
| 3 | 9007792 | Ceinture Bodypoint, Evoflex, pivotante, petit 38cm (15po) | 4cm (1 ½") | 46cm (18") | 5.5cm (2 ¼") | 76cm (29 ¾") |
| 4 | 9007793 | Ceinture Bodypoint, Evoflex, pivotante, moyen 46cm (18po) | 5cm (2") | 62cm (24 ½") | 7cm (2 ¾") | 96cm (37 ¾") |



ASSUREZ-VOUS D'AVOIR VOTRE NUMÉRO DE SÉRIE
PRÈS DE VOUS AVANT DE COMMANDER DES PIÈCES
POUR VOTRE FAUTEUIL MOTION COMPOSITES

9007790_9007793
Ceinture Bodypoint, Evoflex



| No. ITEM | No. PIECE | DESCRIPTION | 9007790 /QTE | 9007791 /QTE | 9007792 /QTE | 9007793 /QTE |
|----------|-----------|--|--------------|--------------|--------------|--------------|
| 1 | 51417 | CENTURE BODYPOINT EVOFLEX BOUCLE REHAB M46 | 1 | - | - | - |
| 2 | 51418 | CENTURE BODYPOINT EVOFLEX BOUCLE REHAB L62 | - | 1 | - | - |
| 3 | 51415 | CENTURE BODYPOINT EVOFLEX PIVOTANTE S38 | - | - | 1 | - |
| 4 | 51416 | CENTURE BODYPOINT EVOFLEX PIVOTANTE M46 | - | - | - | 1 |
| 5 | 51419 | ATTACHE BODYPOINT BAND CLAMP 32mm (PAIRE) | 1 | 1 | 1 | 1 |

9007790 & 9007791

Ceinture Bodypoint, Evoflex, boucle Rehab
 moyen 46cm (18po) & grand 62cm (24po)



9007792 & 9007793

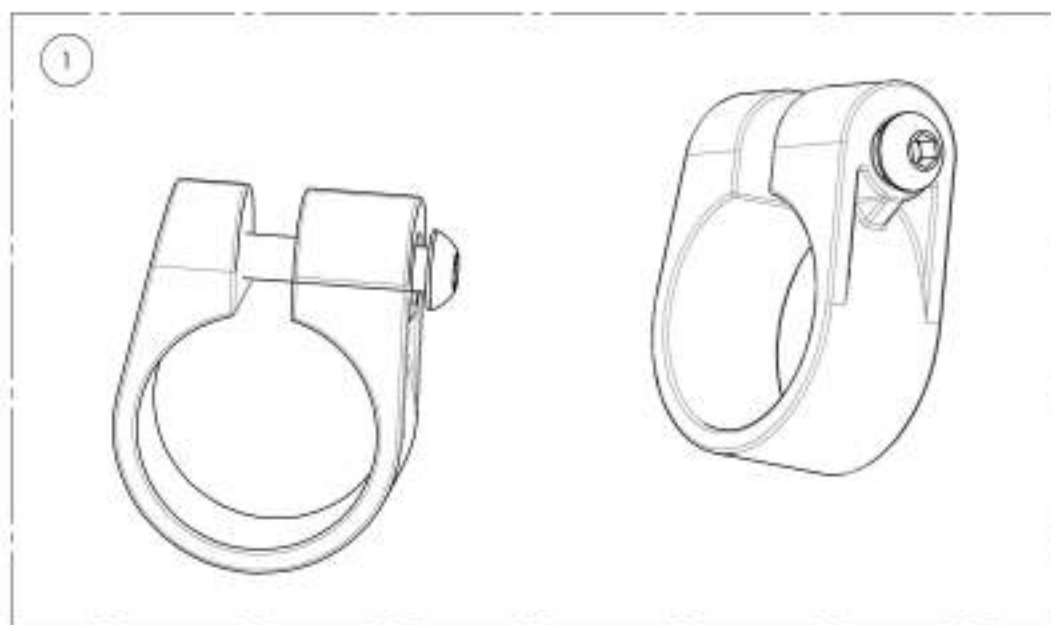
Ceinture Bodypoint, Evoflex, pivotante
 petit 38cm (15po) & moyen 46cm (18po)



ASSUREZ-VOUS D'AVOIR VOTRE NUMÉRO DE SÉRIE.
 PRÉS DE VOUS AVANT DE COMMANDER DES PIÈCES
 POUR VOTRE FAUTEUIL MOTION COMPOSITES

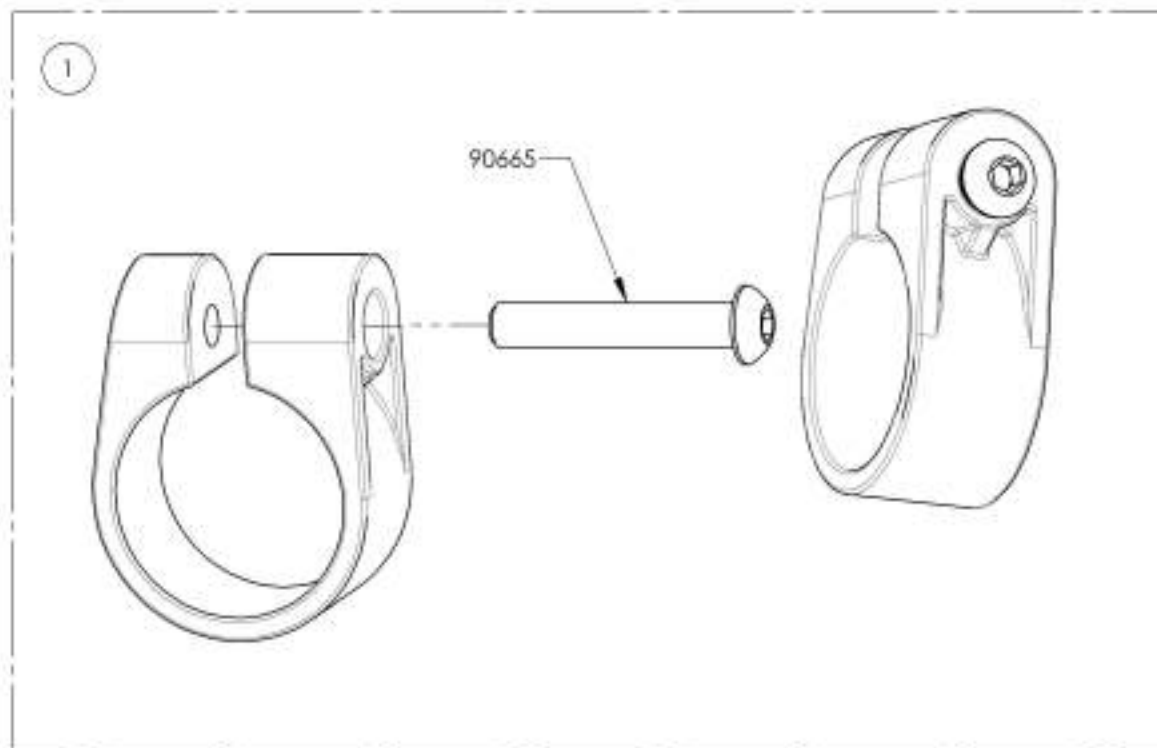
Catalogue de ceintures
Attaches pour ceinture de sécurité à deux points

| N ^o . ITEM | N ^o . PIÈCE | DESCRIPTION | QTE |
|-----------------------|------------------------|--|-----|
| 1 | 9002220 | Ceinture de positionnement - Sangles supplémentaires (2) | 1 |



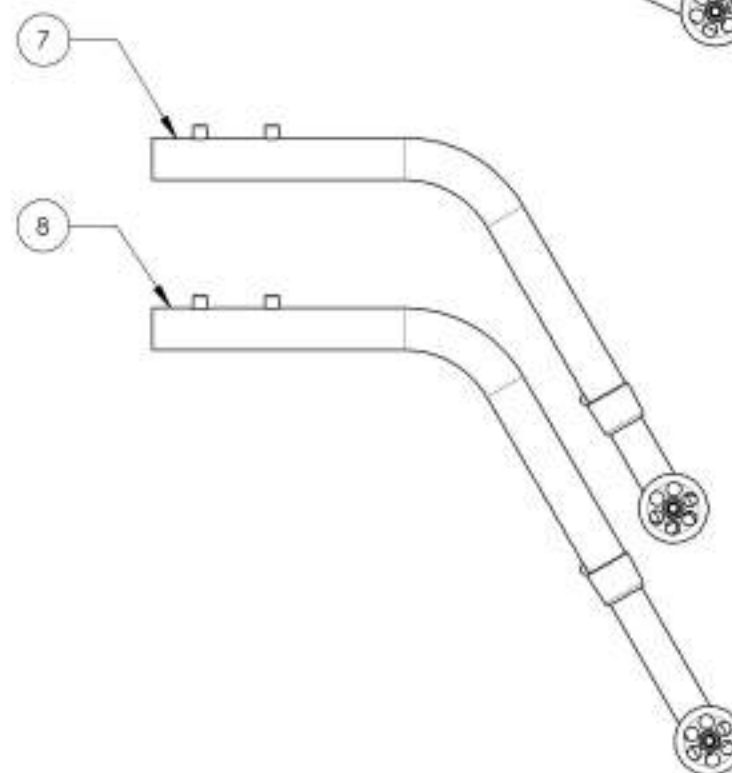
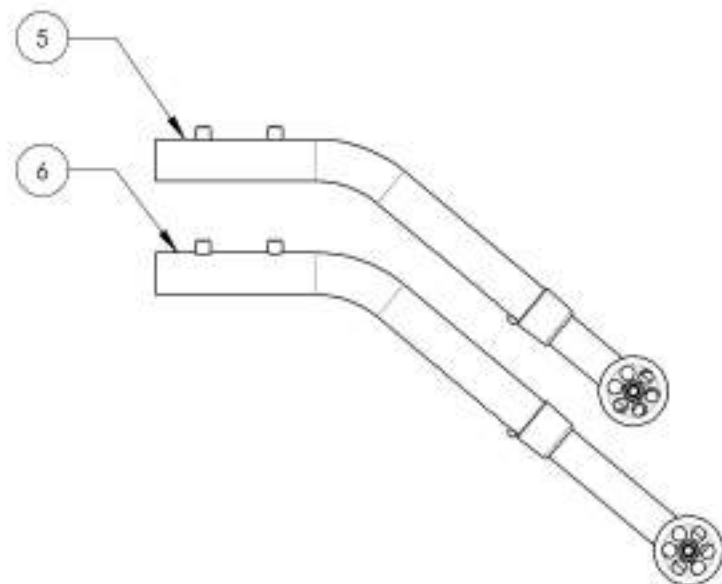
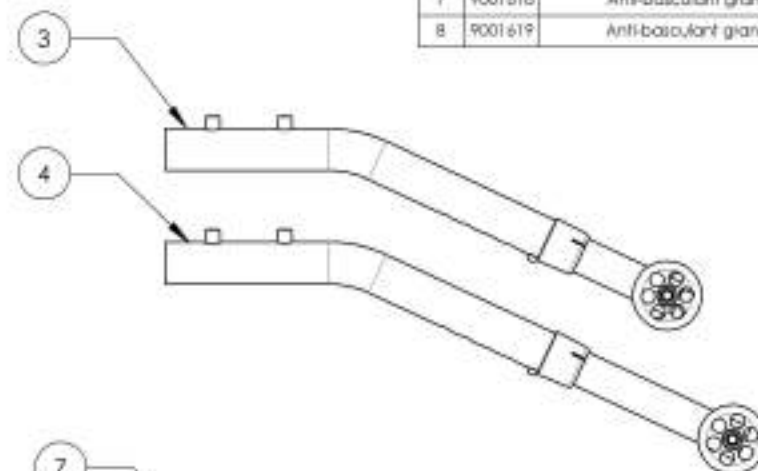
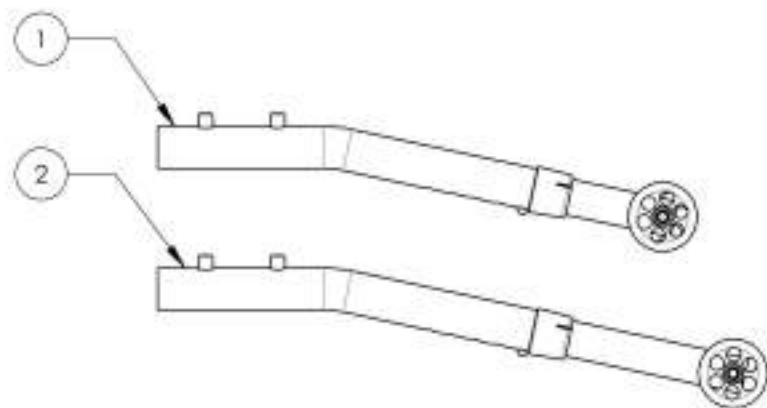
9002220
Ceinture de positionnement - Bagues supplémentaires (2)

| No. ITEM | No. PIÈCE | DESCRIPTION | 9002220 /QTE |
|----------|-----------|-----------------------------------|--------------|
| 1 | 60000 | PROTÈGES-CADRE ASSEMBLAGE (PAIRE) | 1 |



**Catalogue d'accessoires
Anti-basculants**

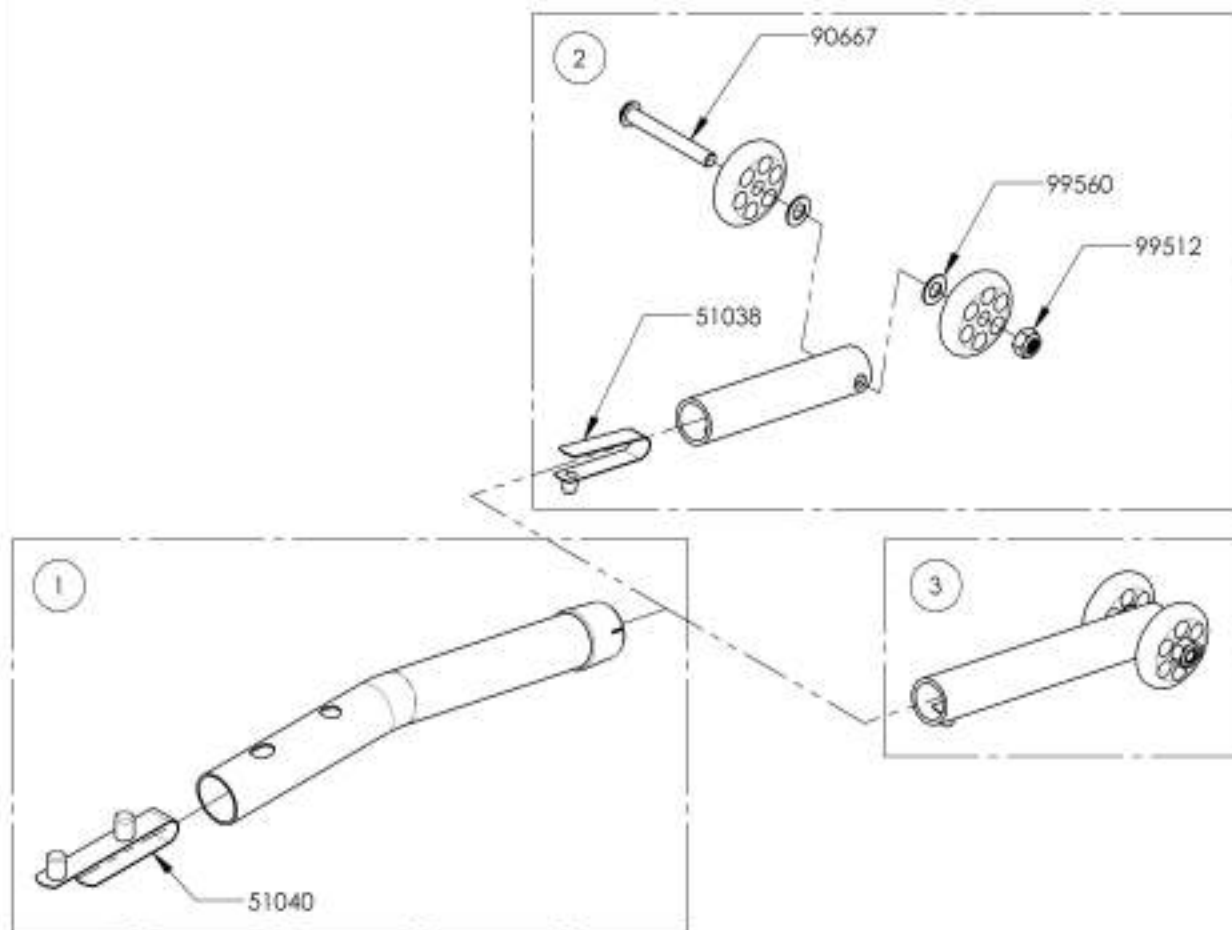
| No. ITEM | No. PIECE | DESCRIPTION | QTE |
|----------|-----------|---|-----|
| 1 | 9001620 | Anti-basculant extra-petit & extension courte | 1 |
| 2 | 9001621 | Anti-basculant extra-petit & extension longue | 1 |
| 3 | 9001614 | Anti-basculant petit & extension courte | 1 |
| 4 | 9001615 | Anti-basculant petit & extension longue | 1 |
| 5 | 9001616 | Anti-basculant moyen & extension courte | 1 |
| 6 | 9001617 | Anti-basculant moyen & extension longue | 1 |
| 7 | 9001618 | Anti-basculant grand & extension courte | 1 |
| 8 | 9001619 | Anti-basculant grand & extension longue | 1 |



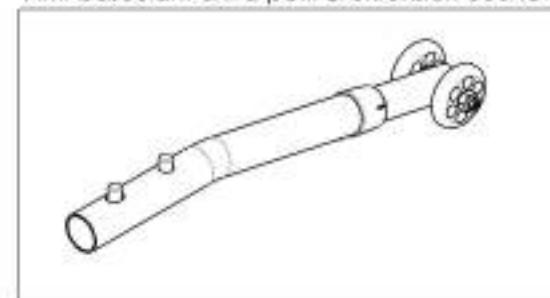
ASSUREZ-VOUS D'AVOIR VOTRE NUMÉRO DE SÉRIE
PRÈS DE VOUS AVANT DE COMMANDER DES PIÈCES
POUR VOTRE FAUTEUIL MOTION COMPOSITES

9001620 9001621
Anti-basculant extra-petit & extension

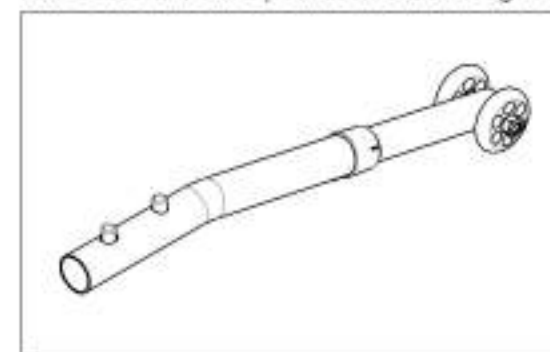
| NO. ITEM | NO. RECE | DESCRIPTION | 9001620 /QTE | 9001621 /QTE |
|----------|----------|--|--------------|--------------|
| 1 | 51012 | ANTI-BASCULANT EXTRA-PETIT V2 - ASSEMBLAGE | 1 | 1 |
| 2 | 51017 | EXTENSION ANTI-BASCULANT COURT V2 | 1 | - |
| 3 | 51018 | EXTENSION ANTI-BASCULANT LONG V2 | - | 1 |



9001620
 Anti-basculant extra-petit & extension courte



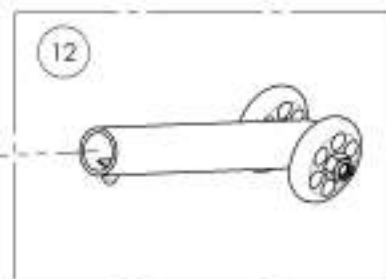
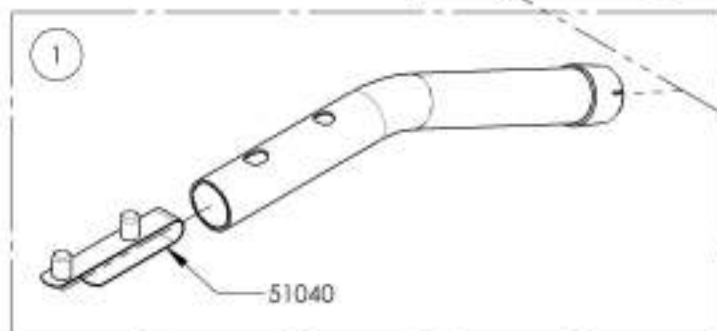
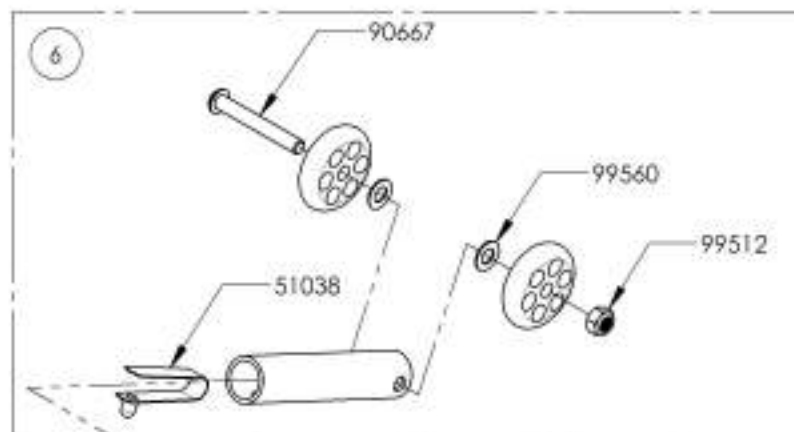
9001621
 Anti-basculant extra-petit & extension longue



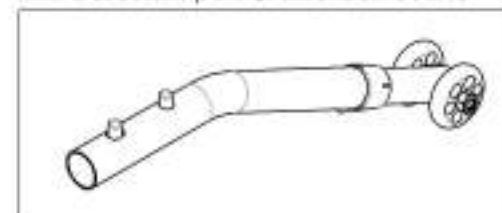
ASSUREZ-VOUS D'AVOIR VOTRE NUMÉRO DE SÉRIE
 PRÈS DE VOUS AVANT DE COMMANDER DES PIÈCES
 POUR VOTRE FAUTEUIL MOTION COMPOSITES

9001614 9001615
Anti-basculant petit & extension

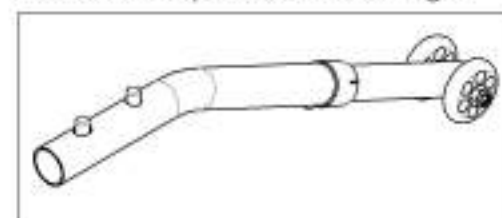
| NO. ITEM | NO. PIECE | DESCRIPTION | 9001614 /QTE | 9001615 /QTE |
|----------|-----------|-------------------------------------|--------------|--------------|
| 1 | 51519 | ANTI-BASCLANT PETIT V2 - ASSEMBLAGE | 1 | 1 |
| 2 | 51517 | EXTENSION ANTI-BASCLANT COURT V2 | 1 | - |
| 3 | 51518 | EXTENSION ANTI-BASCLANT LONG V2 | - | 1 |



9001614
 Anti-basculant petit & extension courte



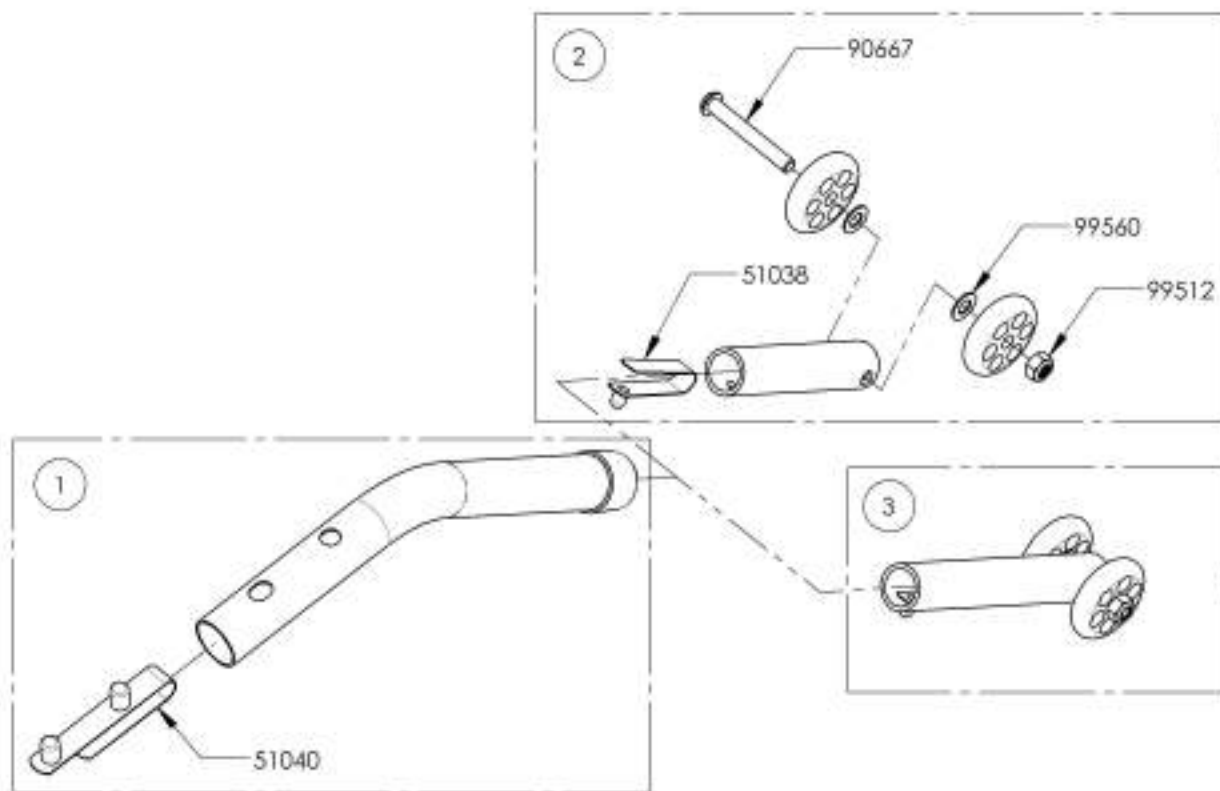
9001615
 Anti-basculant petit & extension longue



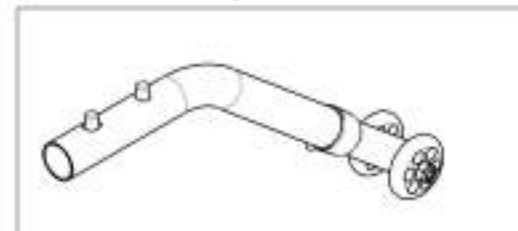
ASSUREZ-VOUS D'AVOIR VOTRE NUMÉRO DE SÉRIE PRÈS DE VOUS AVANT DE COMMANDER DES PIÈCES POUR VOTRE FAUTEUIL MOTION COMPOSITES

9001616 9001617
Anti-basculant moyen & extension

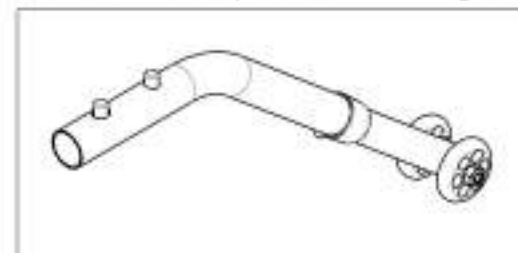
| NO. FEM | NO. PIÈCE | DESCRIPTION | 9001616 /QTE | 9001617 /QTE |
|---------|-----------|--------------------------------------|--------------|--------------|
| 1 | 51520 | ANTI-BASCULANT MOYEN V2 - ASSEMBLAGE | 1 | 1 |
| 2 | 51517 | EXTENSION ANTI-BASCULANT COURT V2 | 1 | - |
| 3 | 51518 | EXTENSION ANTI-BASCULANT LONG V2 | - | 1 |



9001616
 Anti-basculant moyen & extension courte



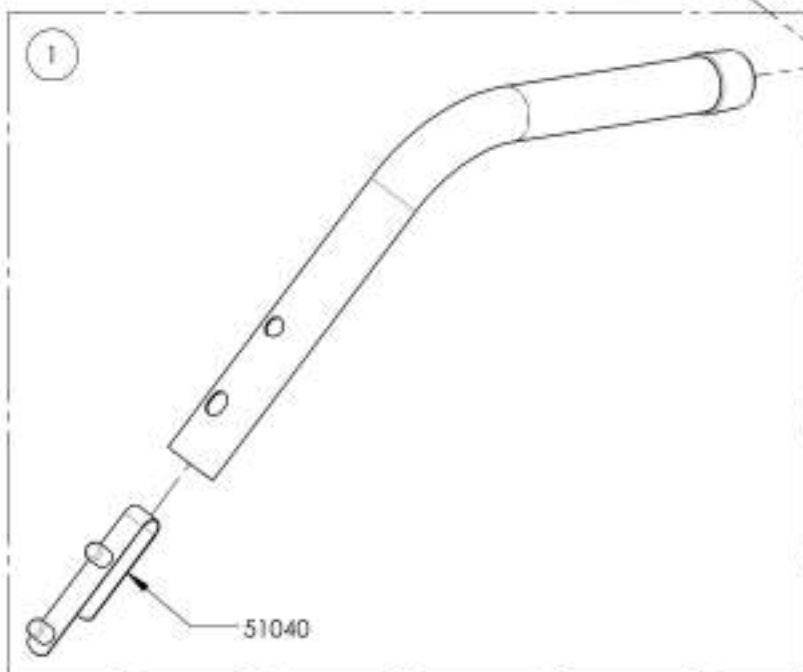
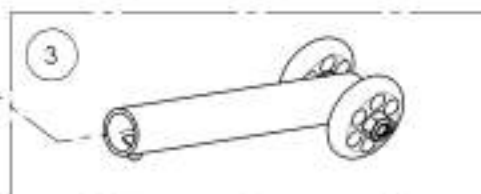
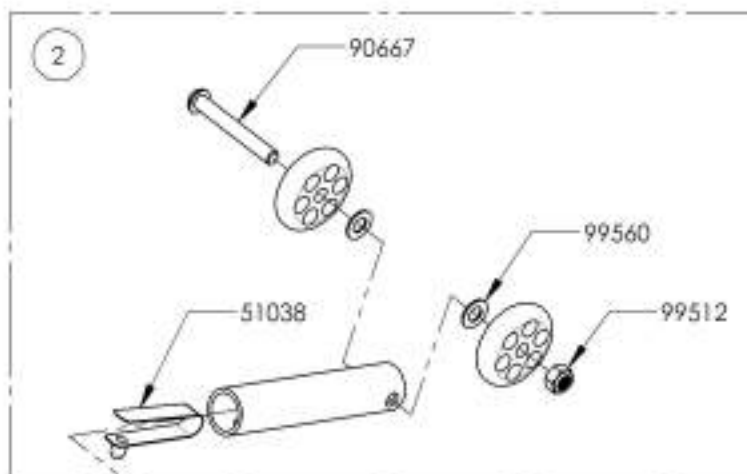
9001617
 Anti-basculant moyen & extension longue



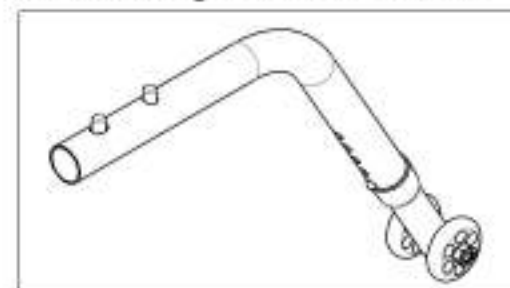
ASSUREZ-VOUS D'AVOIR VOTRE NUMÉRO DE SÉRIE
 PRÈS DE VOUS AVANT DE COMMANDER DES PIÈCES
 POUR VOTRE FAUTEUIL MOTION COMPOSITES

9001618 9001619
Anti-basculant grand & extension

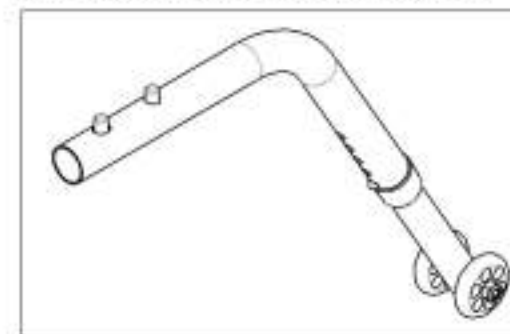
| NO. ITEM | NO. PIECE | DESCRIPTION | 9001618 /QTE | 9001619 /QTE |
|----------|-----------|--------------------------------------|--------------|--------------|
| 1 | 51521 | ANTI-BASCULANT LARGE V2 - ASSEMBLAGE | 1 | 1 |
| 2 | 51517 | EXTENSION ANTI-BASCULANT COURT V2 | 1 | - |
| 3 | 51518 | EXTENSION ANTI-BASCULANT LONG V2 | - | 1 |



9001618
 Anti-basculant grand & extension courte



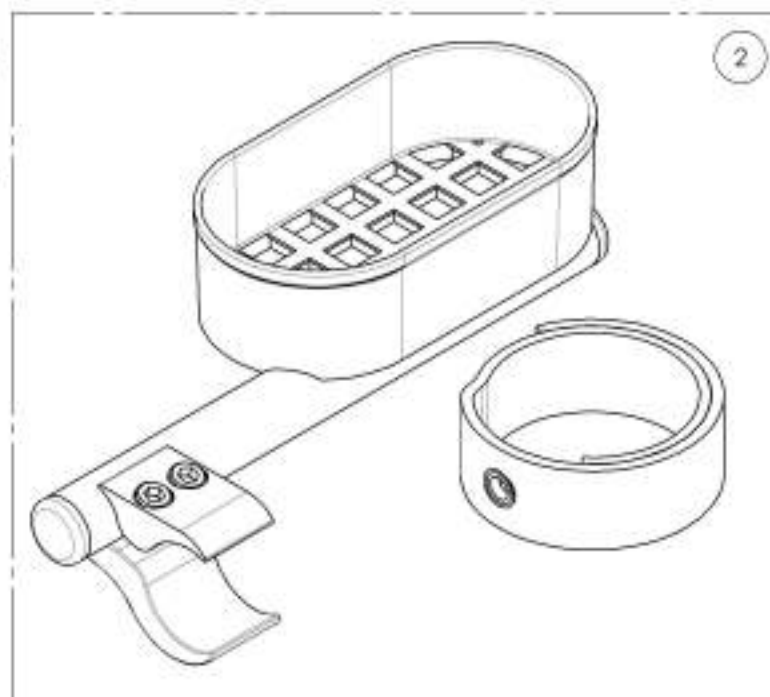
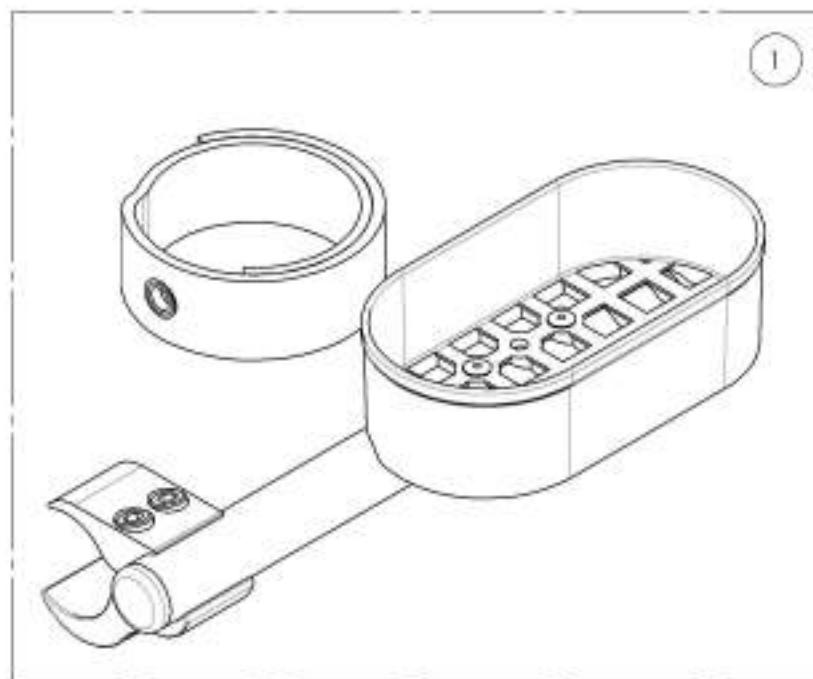
9001619
 Anti-basculant grand & extension longue



ASSUREZ-VOUS D'AVOIR VOTRE NUMÉRO DE SÉRIE.
 PRÊS DE VOUS AVANT DE COMMANDER DES PIÈCES
 POUR VOTRE FAUTEUIL MOTION COMPOSITES

Catalogue d'accessoires
Porte-cannes

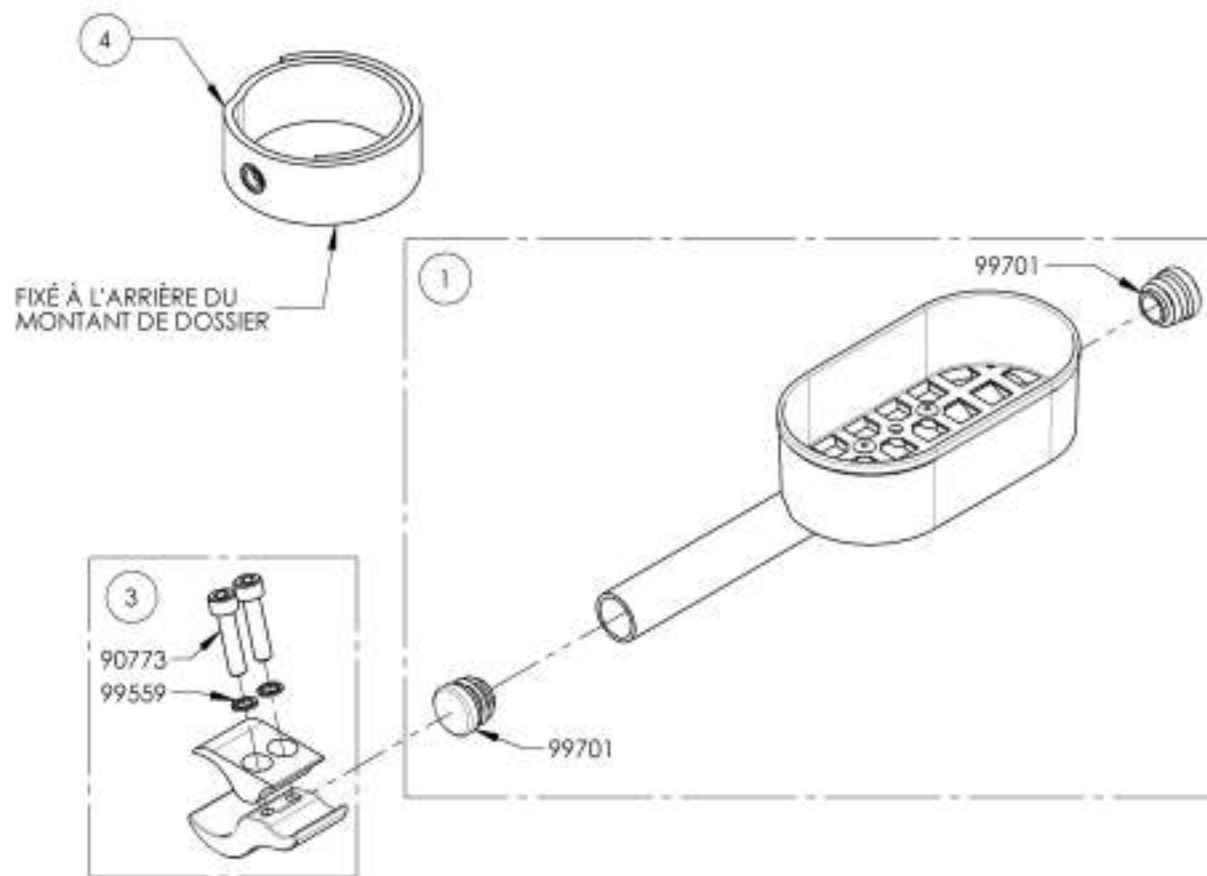
| No. ITEM | No. PIÈCE | DESCRIPTION | QTE |
|----------|-----------|----------------------|-----|
| 1 | 9001627 | Porte-canne - droit | 1 |
| 2 | 9001628 | Porte-canne - gauche | 1 |



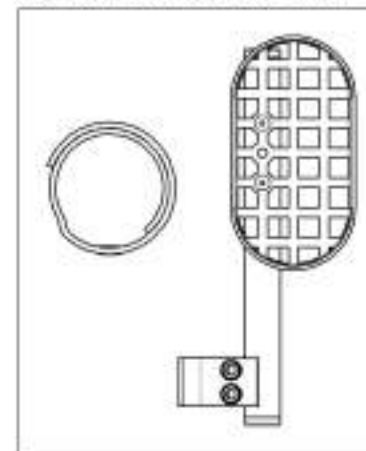
ASSUREZ-VOUS D'AVOIR VOTRE NUMÉRO DE SÉRIE
PRÈS DE VOUS AVANT DE COMMANDER DES PIÈCES
POUR VOTRE FAUTEUIL MOTION COMPOSITES

9001627_9001628
Porte-canne

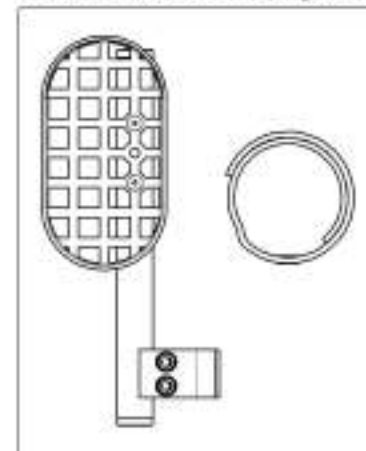
| NO. PIÈCE | NO. RÉCÉ | DESCRIPTION | 9001628 / QTE | 9001627 / QTE |
|-----------|----------|--|---------------|---------------|
| 1 | 51505 | PORTE CANNE DROIT - ASSEMBLAGE MOTION | - | 1 |
| 2 | 51506 | PORTE CANNE GAUCHE - ASSEMBLAGE MOTION | 1 | - |
| 3 | 41501 | BAGUE DE FREIN - ASSEMBLAGE | 1 | 1 |
| 4 | 51023 | COURROIE PORTE CANNE | 1 | 1 |



9001627 - Porte-canne - droit



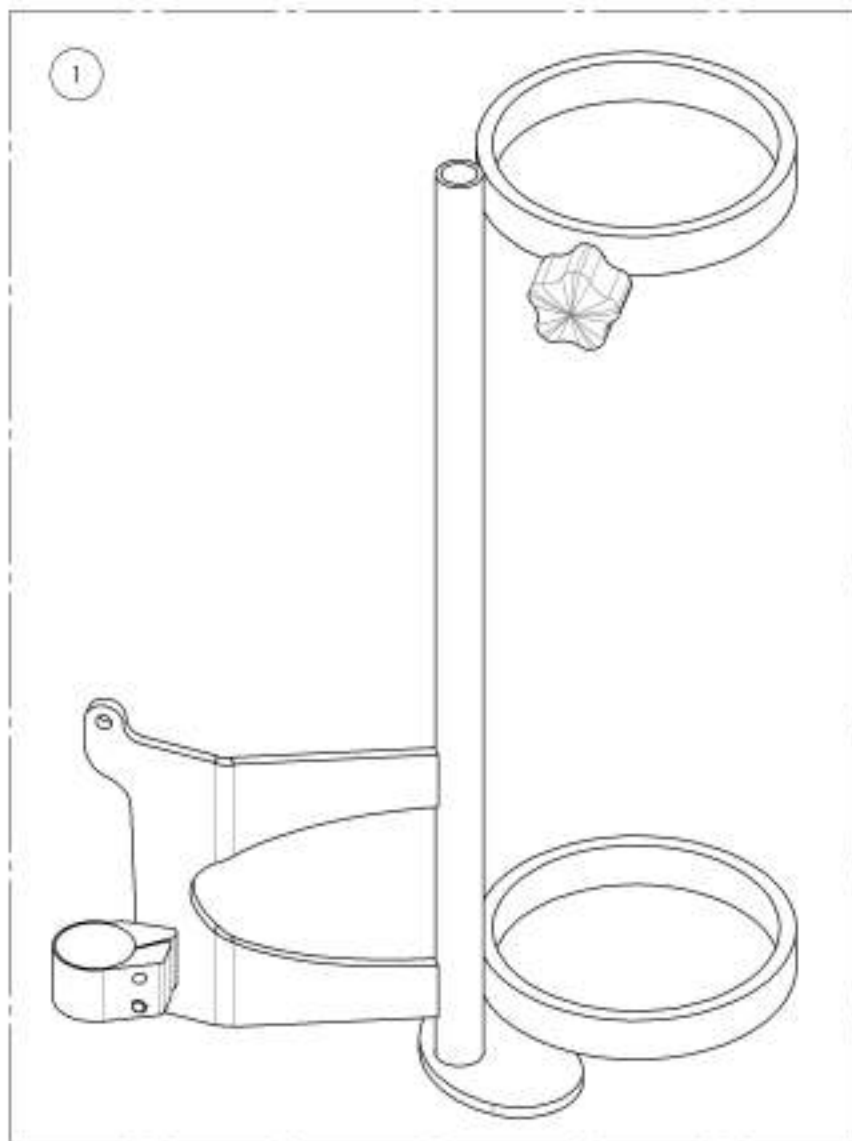
9001628 - Porte-canne - gauche



ASSUREZ-VOUS D'AVOIR VOTRE NUMÉRO DE SÉRIE
 PRÈS DE VOUS AVANT DE COMMANDER DES PIÈCES
 POUR VOTRE FAUTEUIL MOTION COMPOSITES

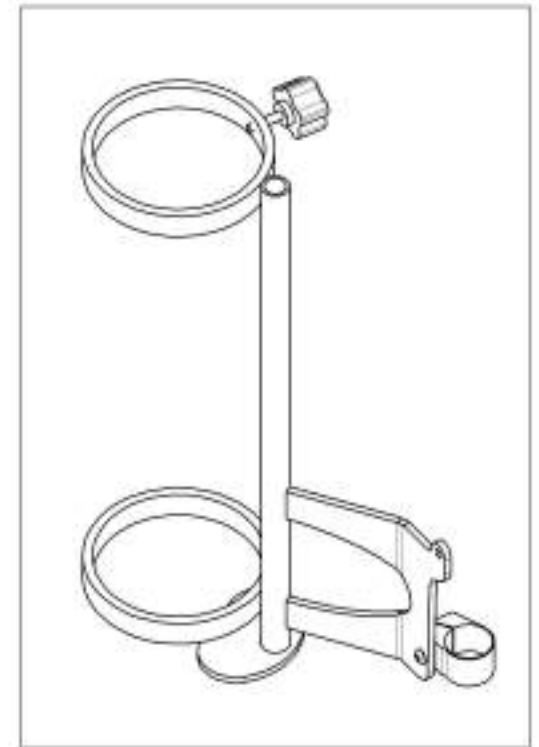
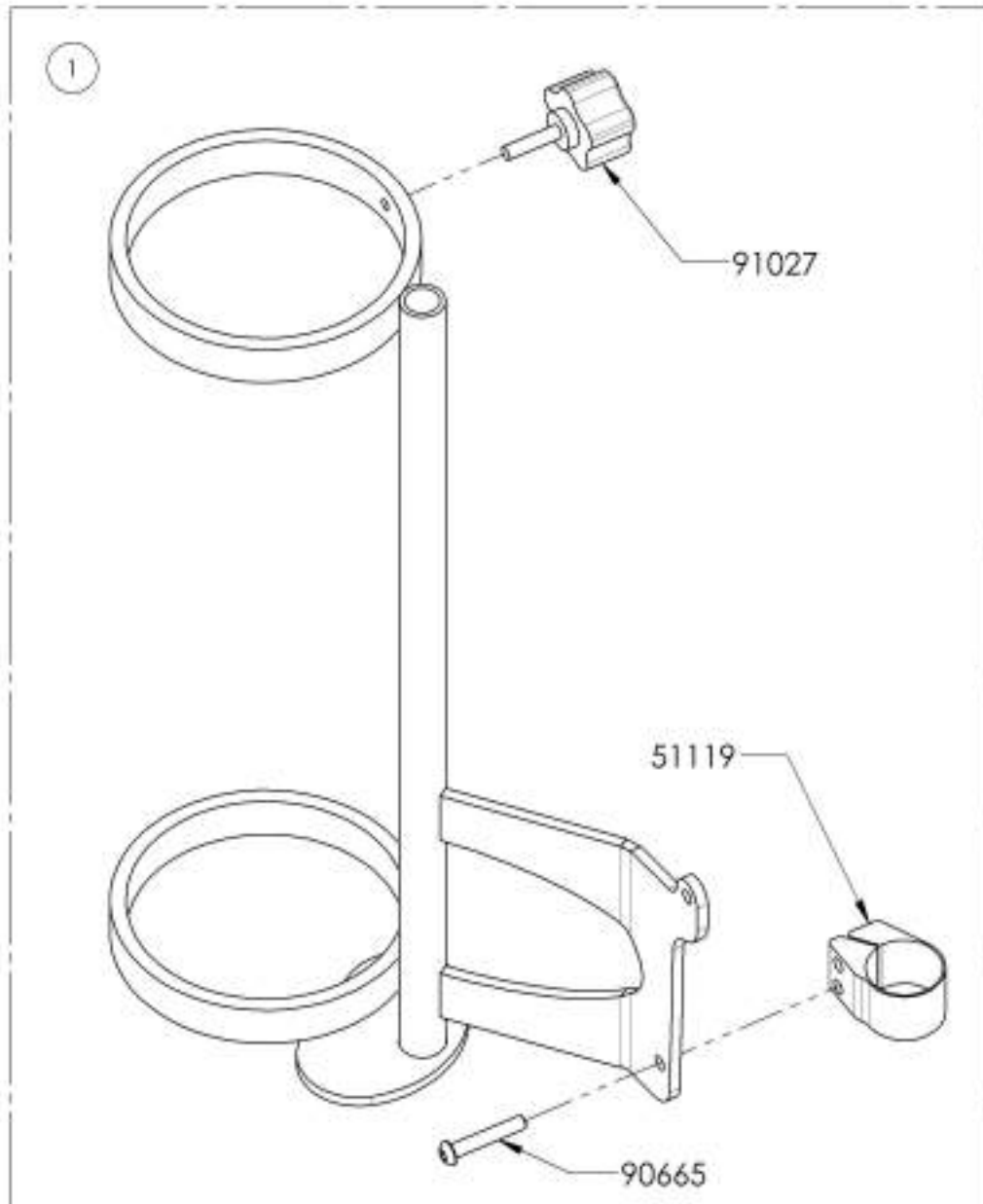
Catalogue d'accessoires
Support à bonbonne d'oxygène

| No. ITEM | No. PIÈCE | DESCRIPTION | QTE |
|----------|-----------|-----------------------------|-----|
| 1 | 9001640 | Support de bonbonne oxygène | 1 |



9001640
Support de bonbonne oxygène

| NO. ITEM | NO. PIÈCE | DESCRIPTION | 9001640 /QTE |
|----------|-----------|---------------------------------------|--------------|
| 1 | 60501 | SUPPORT BOMBONNE OXYGÈNE - ASSEMBLAGE | 1 |



ASSUREZ-VOUS D'AVOIR VOTRE NUMÉRO DE SÉRIE.
PRÊS DE VOUS AVANT DE COMMANDER DES PIÈCES
POUR VOTRE FAUTEUIL MOTION COMPOSITES

Catalogue d'accessoires
Protecteurs d'appui-pieds en néoprène

| No. ITEM | No. PIÈCE | DESCRIPTION | QTE |
|----------|-----------|--|-----|
| 1 | 9001633 | Protège appui-pieds - Néoprène, noir (Poire) | 1 |

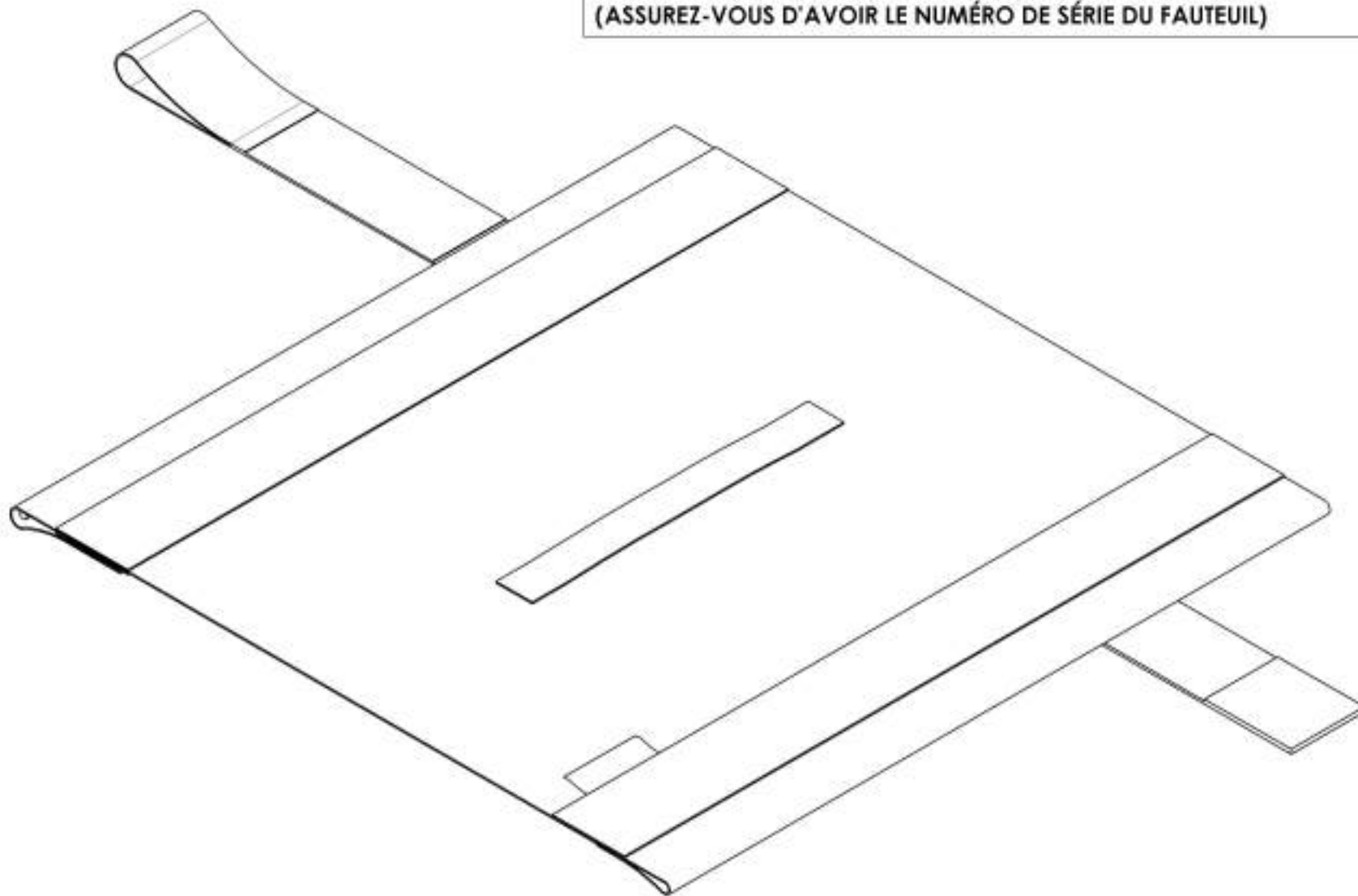


ASSUREZ-VOUS D'AVOIR VOTRE NUMÉRO DE SÉRIE
PRÈS DE VOUS AVANT DE COMMANDER DES PIÈCES
POUR VOTRE FAUTEUIL MOTION COMPOSITES

Catalogue d'accessoires
Courroies de fermeture à Velcro pour toile de siège

| No. ITEM | No. PIÈCE | DESCRIPTION | QTE |
|----------|-----------|--|-----|
| 1 | 9007615 | Courroie de fermeture cousu avec toile de siège (Spécifier largeur et profondeur assise) | 1 |

CONTACTEZ NOTRE SERVICE À LA CLIENTÈLE AVANT DE COMMANDER UNE NOUVELLE TOILE DE SIÈGE AVEC COURROIE DE FERMETURE (ASSUREZ-VOUS D'AVOIR LE NUMÉRO DE SÉRIE DU FAUTEUIL)



ASSUREZ-VOUS D'AVOIR VOTRE NUMÉRO DE SÉRIE PRÈS DE VOUS AVANT DE COMMANDER DES PIÈCES POUR VOTRE FAUTEUIL MOTION COMPOSITES

Catalogue d'accessoires
Sac à dos Newton

| No. ITEM | No. PIÈCE | DESCRIPTION | QTE |
|----------|-----------|--------------------|-----|
| 1 | 900305P | Sac à dos - Newton | 1 |



13"
33cm

20"
51cm



ASSUREZ-VOUS D'AVOIR VOTRE NUMÉRO DE SÉRIE
 PRÈS DE VOUS AVANT DE COMMANDER DES PIÈCES
 POUR VOTRE FAUTEUIL MOTION COMPOSITES

| No. PDM | No. PIÈCE | DESCRIPTION | QTE |
|---------|-----------|--------------------------|-----|
| 1 | 9007794 | Sac - Bodypoint Mobility | 1 |



ASSUREZ-VOUS D'AVOIR VOTRE NUMÉRO DE SÉRIE
PRÈS DE VOUS AVANT DE COMMANDER DES PIÈCES
POUR VOTRE FAUTEUIL MOTION COMPOSITES

Catalogue d'accessoires
Pochette de siège

| NO. ITEM | NO. PIÈCE | DESCRIPTION | QTE |
|----------|-----------|---------------------------------------|-----|
| 1 | 9001634 | Pochette de siège - Motion Composites | 1 |



ASSUREZ-VOUS D'AVOIR VOTRE NUMÉRO DE SÉRIE
PRÈS DE VOUS AVANT DE COMMANDER DES PIÈCES
POUR VOTRE FAUTEUIL MOTION COMPOSITES

| No. ITEM | No. PIÈCE | DESCRIPTION | QTE |
|----------|-----------|-----------------------------|-----|
| 1 | 9001643 | Ensemble d'outils | 1 |
| 2 | 9002426 | Outil - Tournevis 1.5mm HEX | 1 |



9001643
Ensemble d'outils

| No. ITEM | No. PIÈCE | DESCRIPTION | 9001643 /QTE |
|----------|-----------|---------------------------|--------------|
| 1 | 80001 | POIGNÉE POUR OUTIL FILETÉ | 1 |
| 2 | 51120 | ENSEMBLE OUTIL METRIQUE | 1 |
| 3 | 80002 | OUTIL 3° | 1 |



ASSUREZ-VOUS D'AVOIR VOTRE NUMÉRO DE SÉRIE.
PRÈS DE VOUS AVANT DE COMMANDER DES PIÈCES
POUR VOTRE FAUTEUIL MOTION COMPOSITES

**Catalogue d'options de couleurs
Autocollants - Chronos & Cobalt**



| No. ITEM | No. PIECE | DESCRIPTION | QTE |
|----------|-----------|---|-----|
| 1 | 9007998 | Collant - Chronos, Cadre, tube bas - Noir (Paire) | 1 |
| 2 | 9007999 | Collant - Chronos, Cadre, tube bas - Blanc (Paire) | 1 |
| 3 | 9007600 | Collant - Cobalt 1, Cadre, tube bas - Noir (Paire) | 1 |
| 4 | 9007601 | Collant - Cobalt 1, Cadre, tube bas - Blanc (Paire) | 1 |
| 5 | 9007602 | Collant - Cobalt 2, Cadre, tube bas - Noir (Paire) | 1 |
| 6 | 9007603 | Collant - Cobalt 2, Cadre, tube bas - Blanc (Paire) | 1 |
| 7 | 9002439 | Collant - Motion Composites, Cadre, tube arrière, droit - Noir | 1 |
| 8 | 9002440 | Collant - Motion Composites, Cadre, tube arrière, droit - Blanc | 1 |

DROIT



Placer l'autocollant sur la partie supérieure du tube à environ 45°



GAUCHE



- 1 2
- 3 4
- 5 6

Aligner les encoches de l'autocollants avec les ergots du croisillon

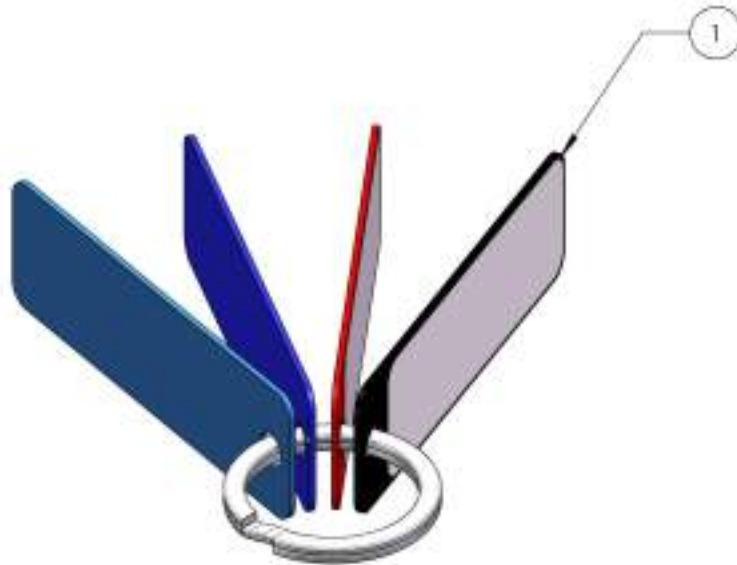


- 1 2
- 3 4
- 5 6

ASSUREZ-VOUS D'AVOIR VOTRE NUMÉRO DE SÉRIE PRÈS DE VOUS AVANT DE COMMANDER DES PIÈCES POUR VOTRE FAUTEUIL MOTION COMPOSITES

Catalogue d'options de couleurs
Échantillon de couleur

| No. ITEM | No. PIÈCE | DESCRIPTION | QTE |
|----------|-----------|---|-----|
| 1 | 9001445 | Échantillon de couleur - Couleurs RANQ, assemblage porte-clés | 1 |



BLACK
NOIR



SAPPHIRE BLUE
BLEU SAPHIRE



FERRARI RED
ROUGE FERRARI



STEEL BLUE
BLEU ACIER

ASSUREZ-VOUS D'AVOIR VOTRE NUMÉRO DE SÉRIE
PRÈS DE VOUS AVANT DE COMMANDER DES PIÈCES
POUR VOTRE FAUTEUIL MOTION COMPOSITES

**Catalogue d'options de couleurs
Retouche de peinture**

| No. ITEM | No. PIÈCE | DESCRIPTION | QTE |
|----------|-----------|---|-----|
| 1 | 9000033 | Retouche de peinture - Fuchsia | 1 |
| 2 | 9000034 | Retouche de peinture - Bourgogne | 1 |
| 3 | 9000035 | Retouche de peinture - Ferrari rouge | 1 |
| 4 | 9000036 | Retouche de peinture - Orange tangerine | 1 |
| 5 | 9000037 | Retouche de peinture - Vert acide | 1 |
| 6 | 9000038 | Retouche de peinture - Vert monstre | 1 |
| 7 | 9000039 | Retouche de peinture - Bleu saphir | 1 |
| 8 | 9000040 | Retouche de peinture - Bleu acier | 1 |
| 9 | 9000041 | Retouche de peinture - Anthracite | 1 |
| 10 | 9000042 | Retouche de peinture - Noir | 1 |



FUCHSIA



SUNKISSED ORANGE
ORANGE TANGERINE



SAPPHIRE BLUE
BLEU SAPHIRE



BLACK
NOIR



BURGUNDY
BOURGOGNE



ACID GREEN
VERT ACIDE



STEEL BLUE
BLEU ACIER



FERRARI RED
ROUGE FERRARI



MONSTER GREEN
VERT MONSTRE

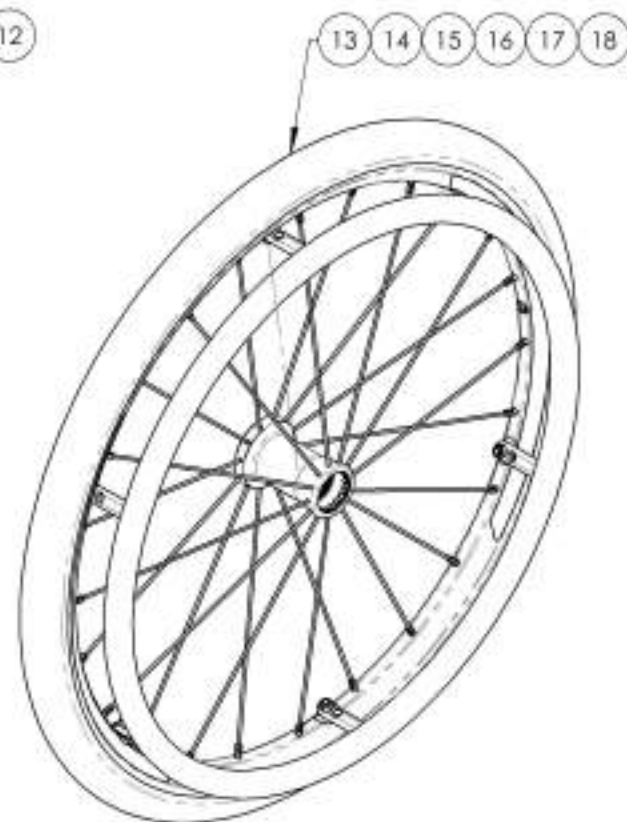
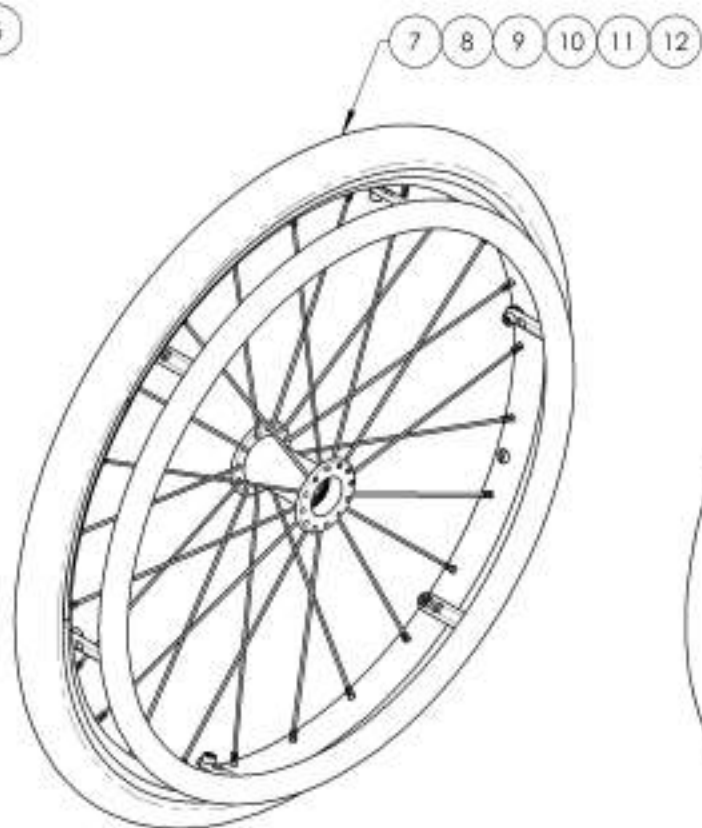
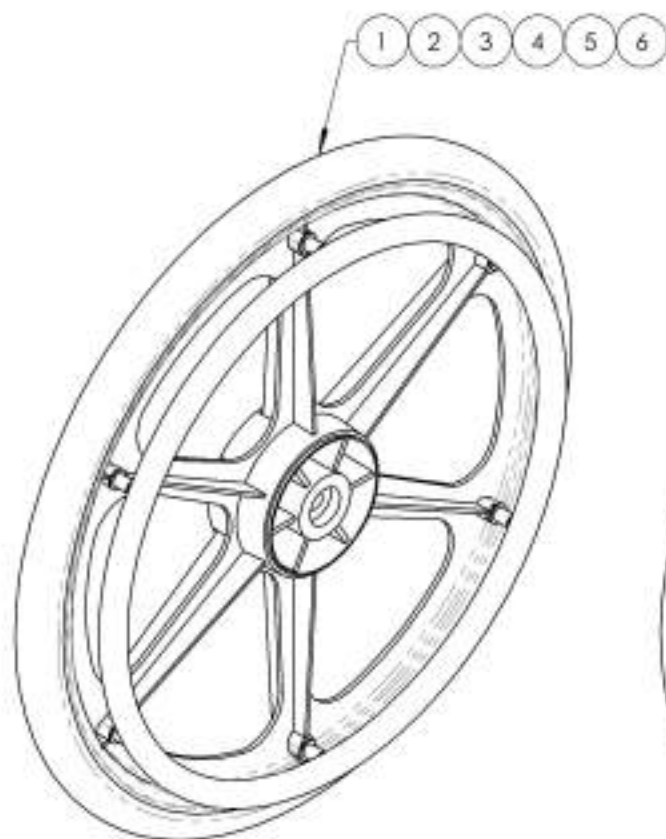


CHARCOAL
ANTHRACITE

ASSUREZ-VOUS D'AVOIR VOTRE NUMÉRO DE SÉRIE
PRÈS DE VOUS AVANT DE COMMANDER DES PIÈCES
POUR VOTRE FAUTEUIL MOTION COMPOSITES

Catalogue de commandes simplifiées
Assemblage de roues arrière

| No. ITEM | No. PIÈCE | DESCRIPTION | QTE |
|----------|-----------|--|-----|
| 1 | 9002169 | Roue arrière - Mag & pneu semi-dur & cerceau aluminium, 20 po | 1 |
| 2 | 9002170 | Roue arrière - Mag & pneu semi-dur & cerceau plastifié, 20 po | 1 |
| 3 | 9002171 | Roue arrière - Mag & pneu semi-dur & cerceau aluminium, 22 po | 1 |
| 4 | 9002172 | Roue arrière - Mag & pneu semi-dur & cerceau plastifié, 22 po | 1 |
| 5 | 9002173 | Roue arrière - Mag & pneu semi-dur & cerceau aluminium, 24 po | 1 |
| 6 | 9002174 | Roue arrière - Mag & pneu semi-dur & cerceau plastifié, 24 po | 1 |
| 7 | 9002148 | Roue arrière - Newton One & pneu semi-dur & cerceau aluminium, 20 po | 1 |
| 8 | 9002149 | Roue arrière - Newton One & pneu semi-dur & cerceau plastifié, 20 po | 1 |
| 9 | 9002175 | Roue arrière - Newton One & pneu semi-dur & cerceau aluminium, 22 po | 1 |
| 10 | 9002176 | Roue arrière - Newton One & pneu semi-dur & cerceau plastifié, 22 po | 1 |
| 11 | 9002177 | Roue arrière - Newton One & pneu semi-dur & cerceau aluminium, 24 po | 1 |
| 12 | 9002178 | Roue arrière - Newton One & pneu semi-dur & cerceau plastifié, 24 po | 1 |
| 13 | 9002179 | Roue arrière - Newton Gravity & pneu semi-dur & cerceau aluminium, 20 po | 1 |
| 14 | 9002180 | Roue arrière - Newton Gravity & pneu semi-dur & cerceau plastifié, 20 po | 1 |
| 15 | 9002181 | Roue arrière - Newton Gravity & pneu semi-dur & cerceau aluminium, 22 po | 1 |
| 16 | 9002182 | Roue arrière - Newton Gravity & pneu semi-dur & cerceau plastifié, 22 po | 1 |
| 17 | 9002183 | Roue arrière - Newton Gravity & pneu semi-dur & cerceau aluminium, 24 po | 1 |
| 18 | 9002184 | Roue arrière - Newton Gravity & pneu semi-dur & cerceau plastifié, 24 po | 1 |



ASSUREZ-VOUS D'AVOIR VOTRE NUMÉRO DE SÉRIE
 PRÈS DE VOUS AVANT DE COMMANDER DES PIÈCES
 POUR VOTRE FAUTEUIL MOTION COMPOSITES

9002148_9002149 & 9002169_9002184
Assemblage roues arrière

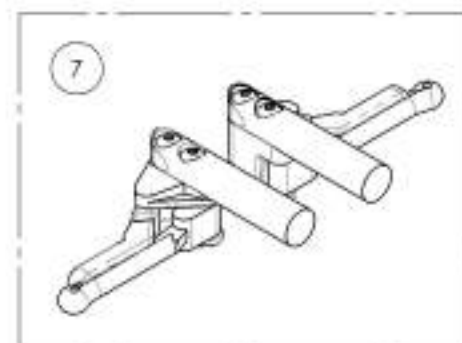
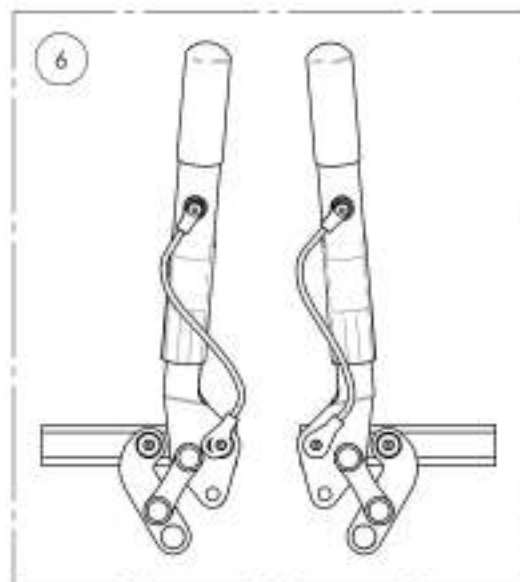
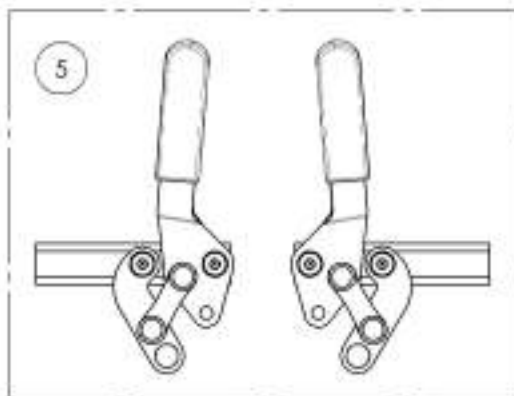
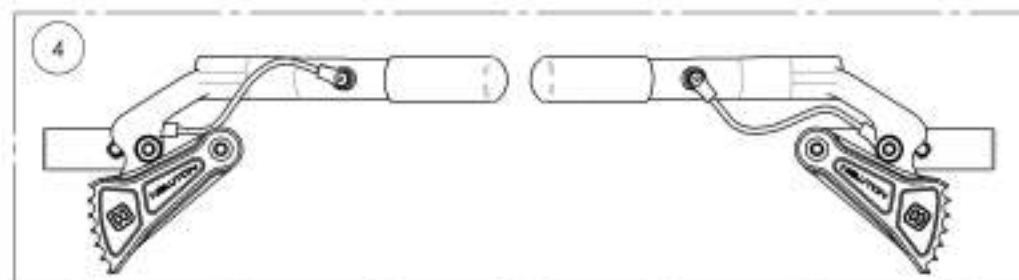
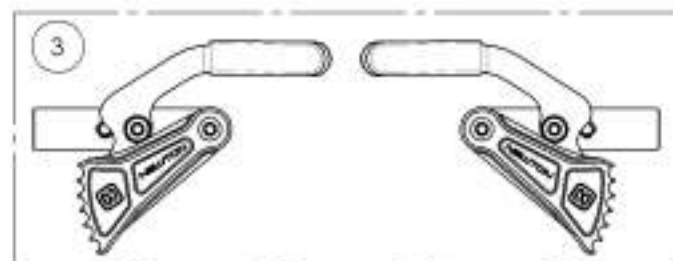
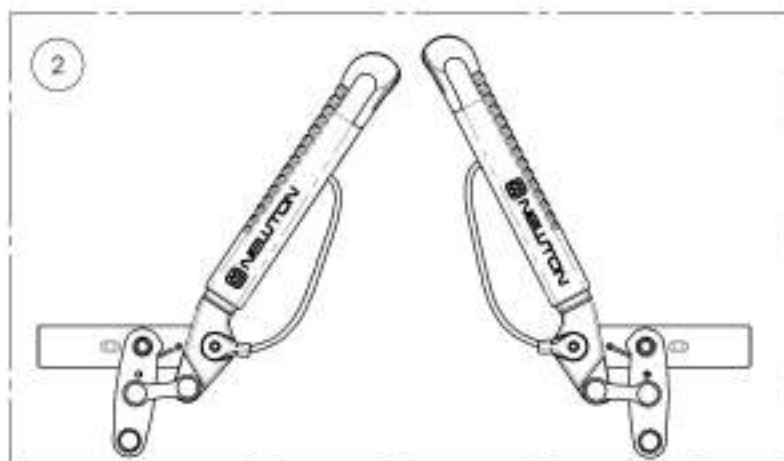
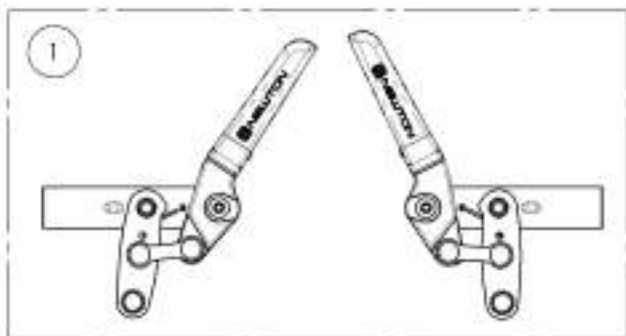
| No. ITEM | No. PIECE | DESCRIPTION | 9002169 /QTE | 9002170 /QTE | 9002171 /QTE | 9002172 /QTE | 9002173 /QTE | 9002174 /QTE | 9002148 /QTE | 9002149 /QTE | 9002175 /QTE | 9002176 /QTE | 9002177 /QTE | 9002178 /QTE | 9002179 /QTE | 9002180 /QTE | 9002181 /QTE | 9002182 /QTE | 9002183 /QTE | 9002184 /QTE |
|----------|-----------|--|--------------|--------------|--------------|--------------|--------------|--------------|--------------|--------------|--------------|--------------|--------------|--------------|--------------|--------------|--------------|--------------|--------------|--------------|
| 1 | 21105 | ROUE PLASTIQUE MOULÉ 20po | 1 | 1 | - | - | - | - | - | - | - | - | - | - | - | - | - | - | - | - |
| 2 | 21106 | ROUE PLASTIQUE MOULÉ 22po | - | - | 1 | 1 | - | - | - | - | - | - | - | - | - | - | - | - | - | - |
| 3 | 21107 | ROUE PLASTIQUE MOULÉ 24po | - | - | - | - | 1 | 1 | - | - | - | - | - | - | - | - | - | - | - | - |
| 4 | 21118 | ROUE NEWTON ONE 20po | - | - | - | - | - | 1 | 1 | - | - | - | - | - | - | - | - | - | - | - |
| 5 | 21110 | ROUE NEWTON ONE 22po | - | - | - | - | - | - | 1 | 1 | - | - | - | - | - | - | - | - | - | - |
| 6 | 21111 | ROUE NEWTON ONE 24po | - | - | - | - | - | - | - | - | 1 | 1 | - | - | - | - | - | - | - | - |
| 7 | 21113 | ROUE NEWTON GRAVITY 20po | - | - | - | - | - | - | - | - | - | - | - | 1 | 1 | - | - | - | - | - |
| 8 | 21114 | ROUE NEWTON GRAVITY 22po | - | - | - | - | - | - | - | - | - | - | - | - | - | - | 1 | 1 | - | - |
| 9 | 21115 | ROUE NEWTON GRAVITY 24po | - | - | - | - | - | - | - | - | - | - | - | - | - | - | - | - | 1 | 1 |
| 10 | 21365 | PNEUS SEMI-DURS 20 x 1 1/2po | 1 | 1 | - | - | - | - | 1 | 1 | - | - | - | - | 1 | 1 | - | - | - | - |
| 11 | 21366 | PNEUS SEMI-DURS 22 x 1 1/2po | - | - | 1 | 1 | - | - | - | - | 1 | 1 | - | - | - | - | 1 | 1 | - | - |
| 12 | 21367 | PNEUS SEMI-DURS 24 x 1 1/2po | - | - | - | - | 1 | 1 | - | - | - | - | 1 | 1 | - | - | - | - | 1 | 1 |
| 13 | 21236 | CERCEAUX ALUMINIUM 20po _ ROUE PLASTIQUE | 1 | - | - | - | - | - | - | - | - | - | - | - | - | - | - | - | - | - |
| 14 | 21205 | CERCEAUX ALUMINIUM 22po _ ROUE PLASTIQUE | - | - | 1 | - | - | - | - | - | - | - | - | - | - | - | - | - | - | - |
| 15 | 21206 | CERCEAUX ALUMINIUM 24po _ ROUE PLASTIQUE | - | - | - | - | 1 | - | - | - | - | - | - | - | - | - | - | - | - | - |
| 16 | 21237 | CERCEAUX PLASTIFIÉS 20po _ ROUE PLASTIQUE | - | 1 | - | - | - | - | - | - | - | - | - | - | - | - | - | - | - | - |
| 17 | 21207 | CERCEAUX PLASTIFIÉS 22po _ ROUE PLASTIQUE | - | - | - | 1 | - | - | - | - | - | - | - | - | - | - | - | - | - | - |
| 18 | 21208 | CERCEAUX PLASTIFIÉS 24po _ ROUE PLASTIQUE | - | - | - | - | - | 1 | - | - | - | - | - | - | - | - | - | - | - | - |
| 19 | 21200 | CERCEAUX ALUMINIUM 20po | - | - | - | - | - | - | 1 | - | - | - | - | - | 1 | - | - | - | - | - |
| 20 | 21201 | CERCEAUX ALUMINIUM 22po | - | - | - | - | - | - | - | - | 1 | - | - | - | - | - | 1 | - | - | - |
| 21 | 21202 | CERCEAUX ALUMINIUM 24po | - | - | - | - | - | - | - | - | - | - | 1 | - | - | - | - | - | 1 | - |
| 22 | 21210 | CERCEAUX PLASTIFIÉS 20po | - | - | - | - | - | - | - | 1 | - | - | - | - | - | 1 | - | - | - | - |
| 23 | 21211 | CERCEAUX PLASTIFIÉS 22po | - | - | - | - | - | - | - | - | - | 1 | - | - | - | - | - | 1 | - | - |
| 24 | 21212 | CERCEAUX PLASTIFIÉS 24po | - | - | - | - | - | - | - | - | - | - | - | 1 | - | - | - | - | - | 1 |
| 25 | 99601 | ESPACEUR POUR MAG | 6 | 6 | 4 | 4 | 4 | 4 | - | - | - | - | - | - | - | - | - | - | - | - |
| 26 | 99013 | VIS PHILIPS #10-32 X 1 1/2po | 6 | 6 | - | - | - | - | - | - | - | - | - | - | - | - | - | - | - | - |
| 27 | 99564 | RONDELE M5 POUR CERCEAUX DE CONDUITE | 12 | 12 | 8 | 8 | 8 | 8 | - | - | - | - | - | - | - | - | - | - | - | - |
| 28 | 90989 | ÉCROU AUTOBLOQUANT, M5, 0.8mm PITCH, 8mm L, 5mm H | - | - | - | - | - | - | - | - | - | - | - | - | 6 | 6 | 6 | 6 | 6 | 6 |
| 29 | 21500 | INSERT POUR ECROUX ROUE ARRIÈRE - ASSEMBLAGE | - | - | - | - | - | - | 6 | 6 | 6 | 6 | 6 | 6 | - | - | - | - | - | - |
| 30 | 99015 | VIS PHILIPS #10-32 X 2po HANDRM MAG | - | - | 4 | 4 | 4 | 4 | - | - | - | - | - | - | - | - | - | - | - | - |
| 31 | 90744 | VIS À TÊTE CYLINDRIQUE M5X0.8 X 13mm L, ENTÈREMENT FILETÉE | - | - | - | - | - | - | - | - | - | - | - | - | 6 | 6 | 6 | 6 | 6 | 6 |
| 32 | 90746 | VIS À TÊTE CYLINDRIQUE M5X0.8 X 13mm L, ENTÈREMENT FILETÉE | - | - | - | - | - | - | 6 | 6 | 6 | 6 | 6 | 6 | - | - | - | - | - | - |



ASSUREZ-VOUS D'AVOIR VOTRE NUMÉRO DE SÉRIE.
 PRÈS DE VOUS AVANT DE COMMANDER DES PIÈCES
 POUR VOTRE FAUTEUIL MOTION COMPOSITES

Catalogue de commandes simplifiées
Assemblage blocages de roue paire

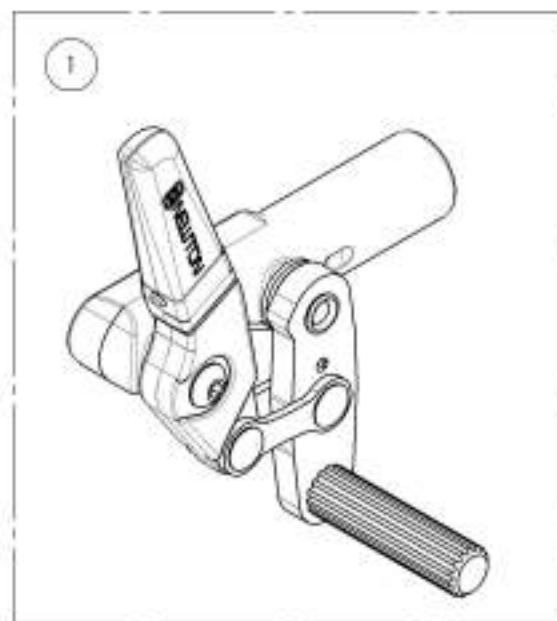
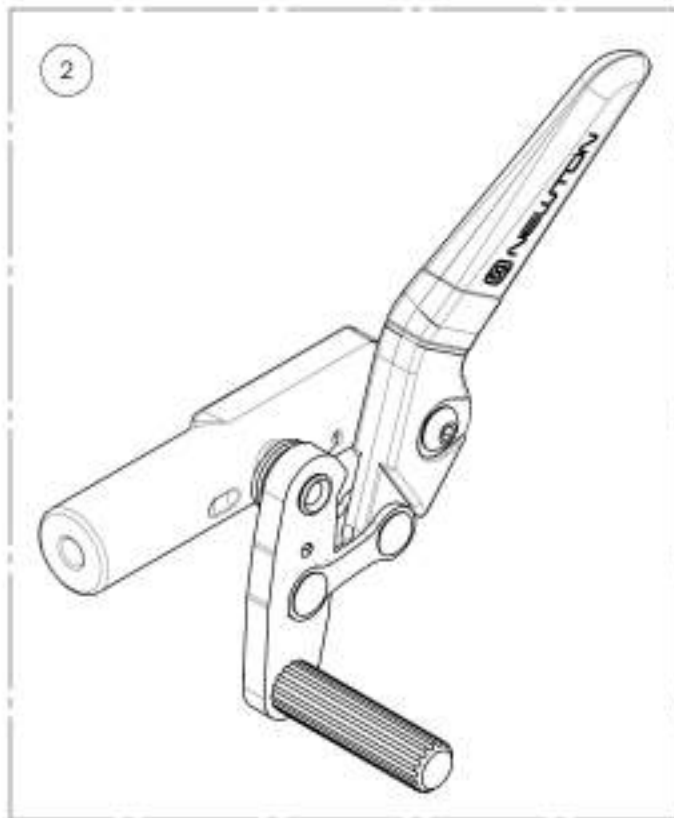
| No. ITEM | No. PIÈCE | DESCRIPTION | QTE |
|----------|-----------|---|-----|
| 1 | 9003022 | Blocage de roue Newton - À ressort, par poussée (Paire) | 1 |
| 2 | 9003023 | Blocage de roue Newton - À ressort, par poussée, avec rallonge de levier amovible 6 po (Paire) | 1 |
| 3 | 9002269 | Blocage de roue Newton - Anti-recul, par poussée (Paire) | 1 |
| 4 | 9003024 | Blocage de roue Newton - Anti-recul, par poussée, avec rallonge de levier amovible 6 po (Paire) | 1 |
| 5 | 9001577 | Blocage de roue - Par traction (Paire) | 1 |
| 6 | 9001579 | Blocage de roue - Par traction, avec rallonge de levier amovible 6 po (Paire) | 1 |
| 7 | 9002268 | Blocage de roue - Ciseaux (Paire) | 1 |



ASSUREZ-VOUS D'AVOIR VOTRE NUMÉRO DE SÉRIE
 PRÈS DE VOUS AVANT DE COMMANDER DES PIÈCES
 POUR VOTRE FAUTEUIL MOTION COMPOSITES

9003022
Blocage de roue Newton - À ressort, par poussée (Paire)

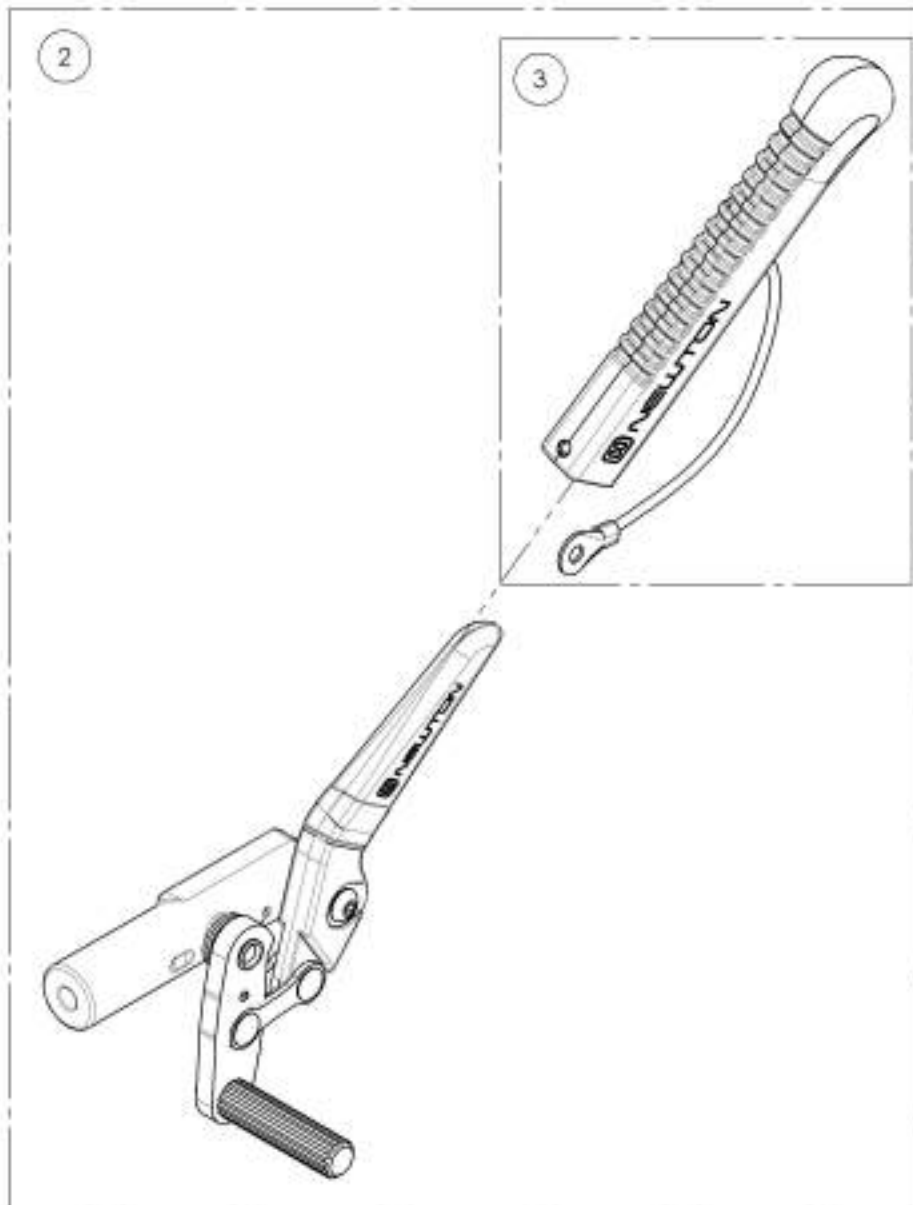
| No. ITEM | No. PIÈCE | DESCRIPTION | 9003022 /QTE |
|----------|-----------|---|--------------|
| 1 | 41056 | BLOCAGE DE ROUE NEWTON PAR POUSSÉE. GAUCHE - ASSY | 1 |
| 2 | 41057 | BLOCAGE DE ROUE NEWTON PAR POUSSÉE. DROIT - ASSY | 1 |



ASSUREZ-VOUS D'AVOIR VOTRE NUMÉRO DE SÉRIE
PRÈS DE VOUS AVANT DE COMMANDER DES PIÈCES
POUR VOTRE FAUTEUIL MOTION COMPOSITES

9003023
Blocage de roue Newton - À ressort, par poussée, avec rallonge
de levier amovible 6 po (Paire)

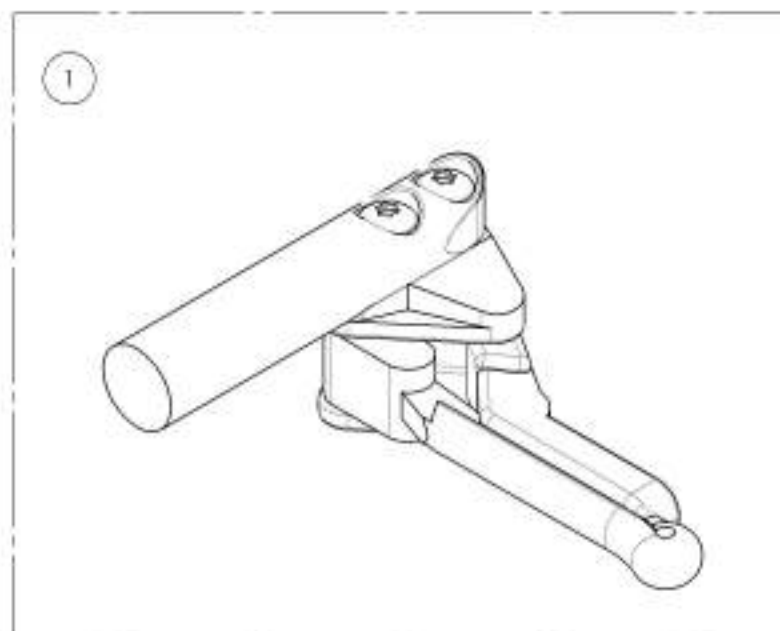
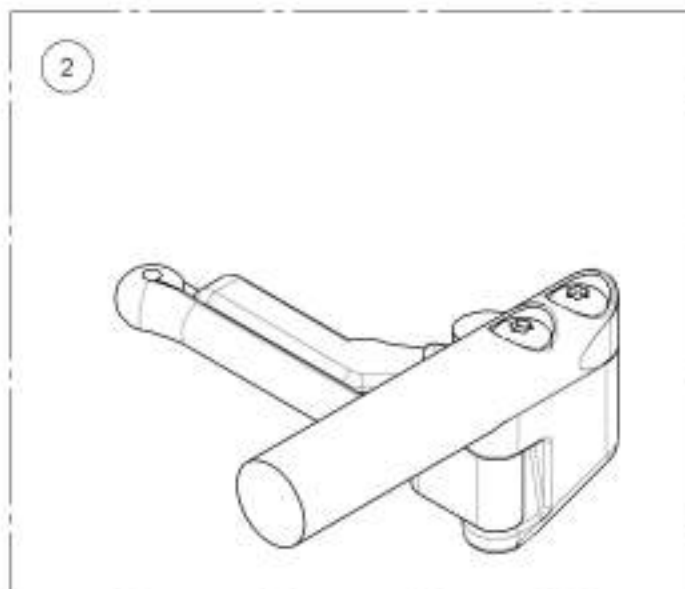
| No. ITEM | No. PIÈCE | DESCRIPTION | 9003023 /QTE | REMPLACEMENT PIÈCES/QTE |
|----------|-----------|--|--------------|-------------------------|
| 1 | 41051 | BLOCADE DE ROUE NEWTON PAR POUSSÉE + RALLONGE, GAUCHE - ASSY | 1 | - |
| 2 | 41052 | BLOCADE DE ROUE NEWTON PAR POUSSÉE + RALLONGE, DROIT - ASSY | 1 | - |
| 3 | 41500 | RALLONGE LEVIER FREIN AMOVIBLE NEWTON - ASSEMBLAGE | - | 1 |



ASSUREZ-VOUS D'AVOIR VOTRE NUMÉRO DE SÉRIE
 PRÈS DE VOUS AVANT DE COMMANDER DES PIÈCES
 POUR VOTRE FAUTEUIL MOTION COMPOSITES

9002268
Blocage de roue - Ciseau (Paire)

| No. PDM | No. PIÈCE | DESCRIPTION | 9002268 /QTE |
|---------|-----------|--|--------------|
| 1 | 41030 | BLOCAGE DE ROUE CISEAU OUT-FRONT, GAUCHE | 1 |
| 2 | 41039 | BLOCAGE DE ROUE CISEAU OUT-FRONT, DROIT | 1 |

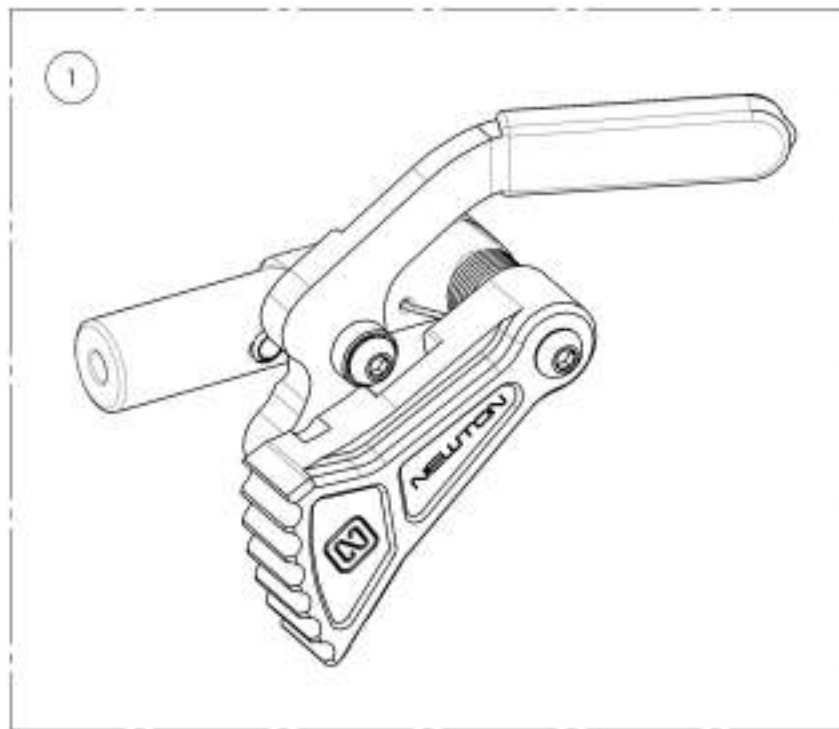


ASSUREZ-VOUS D'AVOIR VOTRE NUMÉRO DE SÉRIE
PRÈS DE VOUS AVANT DE COMMANDER DES PIÈCES
POUR VOTRE FAUTEUIL MOTION COMPOSITES

9002269

Blocage de roue Newton - Anti-recul, par poussée (Paire)

| No. ITEM | No. PIÈCE | DESCRIPTION | 9002269 /QTE |
|----------|-----------|--|--------------|
| 1 | 41035 | BLOCAGE DE ROUE ANTI-RECU, DROIT - ASSY | 1 |
| 2 | 41036 | BLOCAGE DE ROUE ANTI-RECU, GAUCHE - ASSY | 1 |

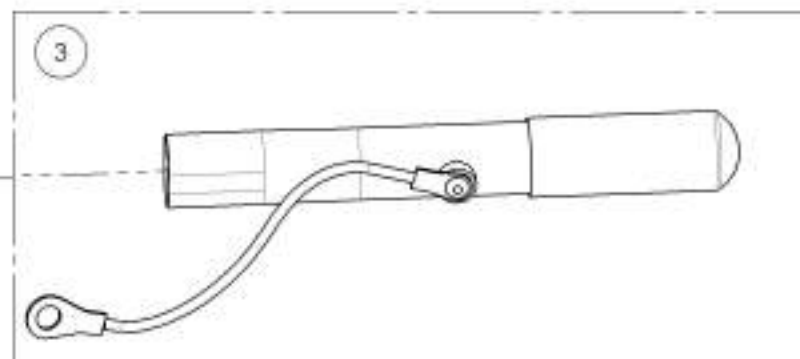
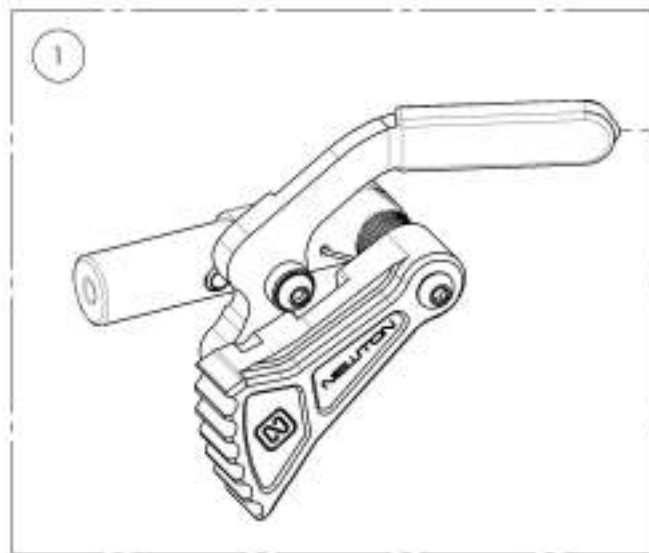
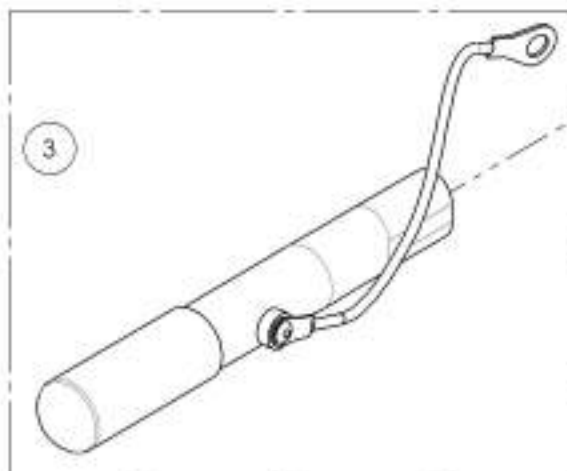


ASSUREZ-VOUS D'AVOIR VOTRE NUMÉRO DE SÉRIE PRÈS DE VOUS AVANT DE COMMANDER DES PIÈCES POUR VOTRE FAUTEUIL MOTION COMPOSITES

9003024

Blocage de roue Newton - Anti-recul, par poussée, avec rallonge de levier amovible 6 po (Paire)

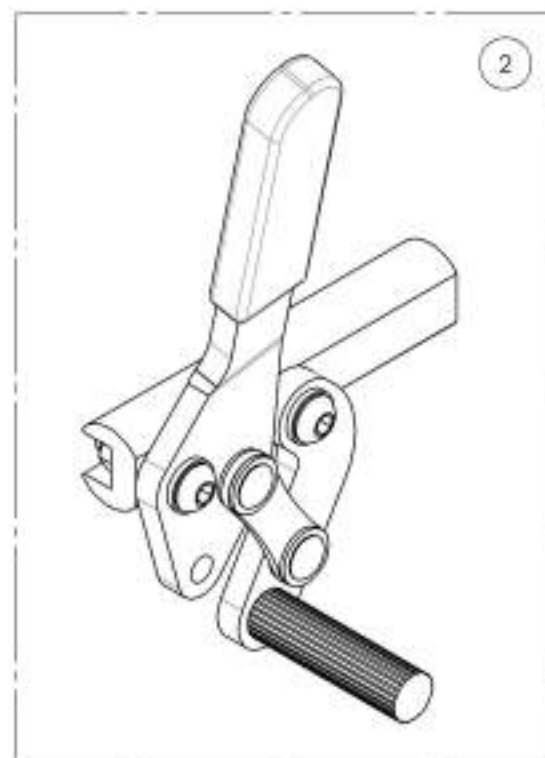
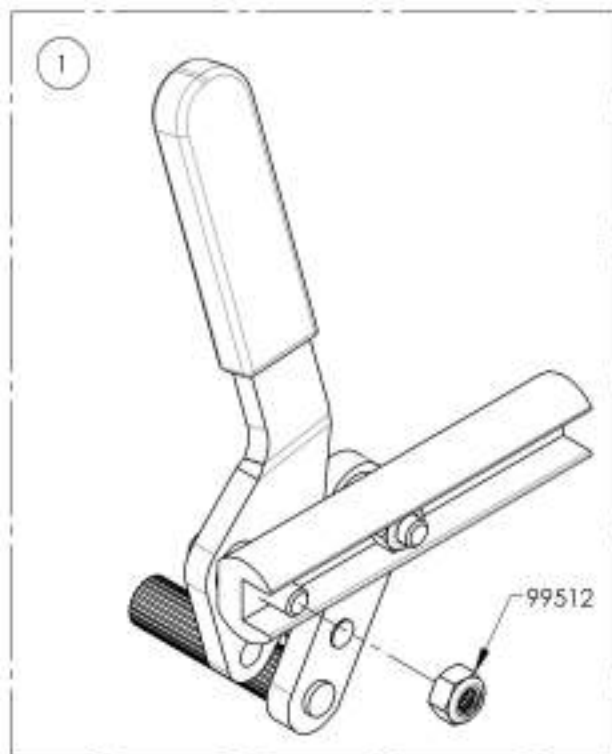
| No. ITEM | No. PIÈCE | DESCRIPTION | 9003024 /QTE |
|----------|-----------|--|--------------|
| 1 | 41 035 | BLOCAGE DE ROUE ANTI-RECU, DROIT - ASSY | 1 |
| 2 | 41 036 | BLOCAGE DE ROUE ANTI-RECU, GAUCHE - ASSY | 1 |
| 3 | 41 005 | RALLONGE LEVIER FREIN AMOVIBLE | 2 |



ASSUREZ-VOUS D'AVOIR VOTRE NUMÉRO DE SÉRIE PRÈS DE VOUS AVANT DE COMMANDER DES PIÈCES POUR VOTRE FAUTEUIL MOTION COMPOSITES

9001577
Blocage de roue - Par Traction (Paire)

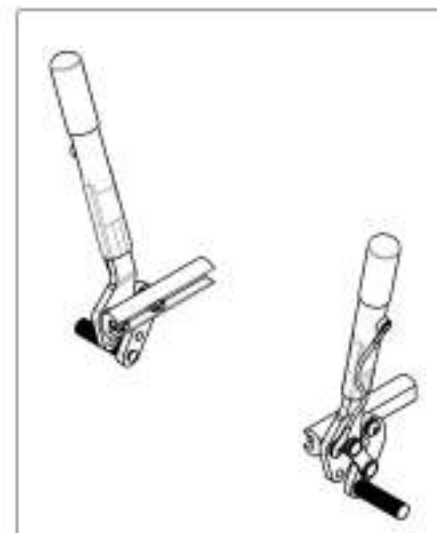
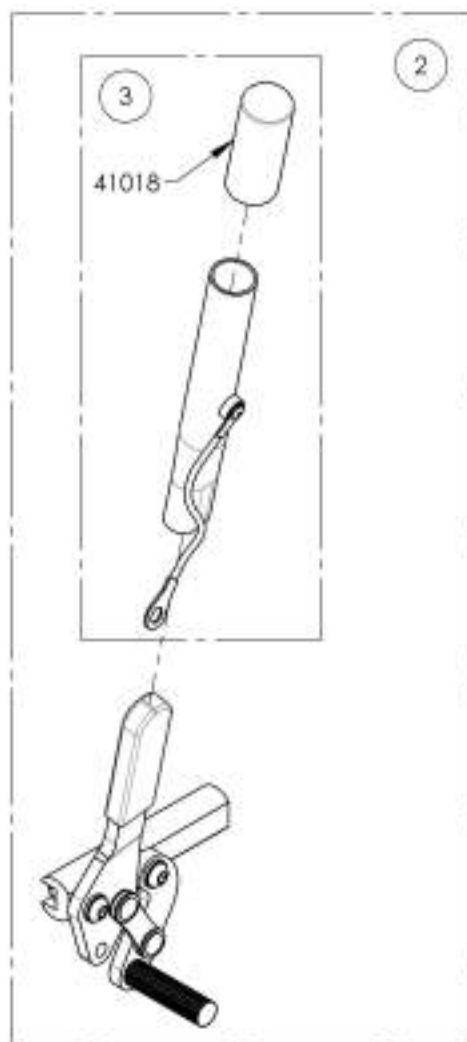
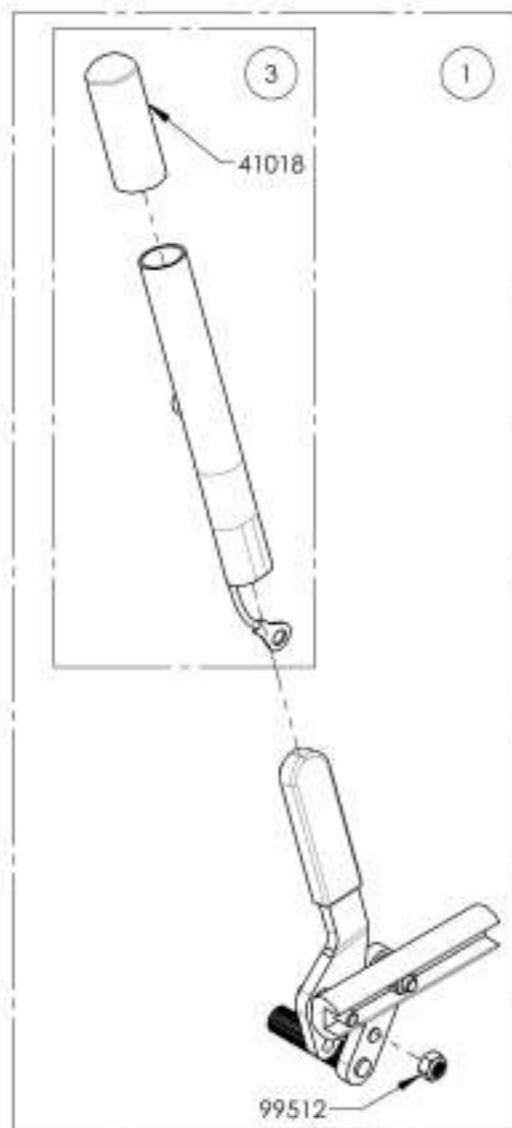
| N ^o . ITEM | N ^o . PIECE | DESCRIPTION | 9001577 /QTE |
|--------------------------|---------------------------|-------------------------------|-----------------|
| 1 | 41078 | FREN BLOCAGE TRACTION, DROIT | 1 |
| 2 | 41079 | FREN BLOCAGE TRACTION, GAUCHE | 1 |



ASSUREZ-VOUS D'AVOIR VOTRE NUMÉRO DE SÉRIE.
PRÉS DE VOUS AVANT DE COMMANDER DES PIÈCES
POUR VOTRE FAUTEUIL MOTION COMPOSITES

9001579**Blocage de roue - Par Traction, avec rallonge de levier amovible 6 po (Paire)**

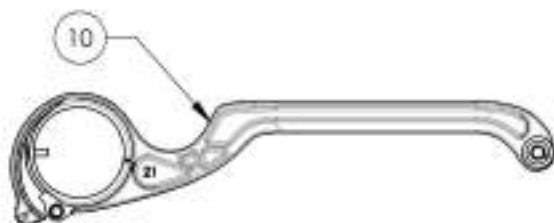
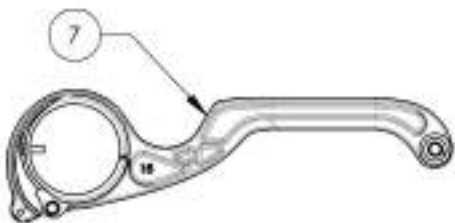
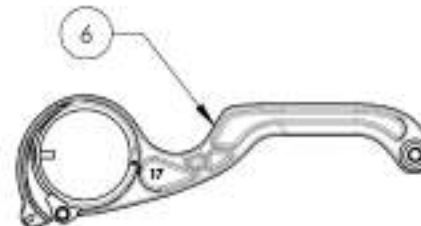
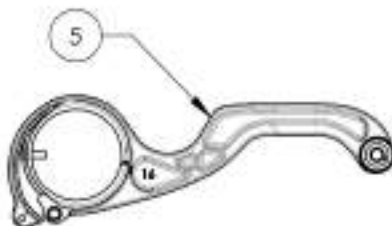
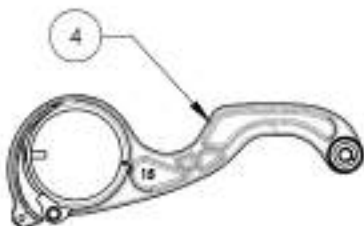
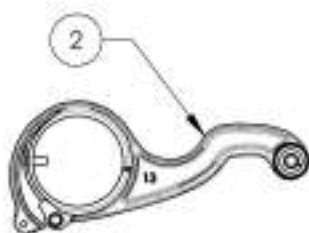
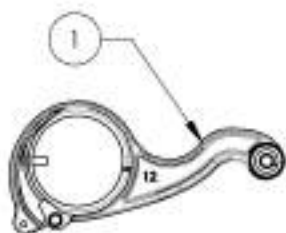
| N ^o . ITEM | N ^o . PIÈCE | DESCRIPTION | 9001579 /QTE | REMPLACEMENT PIÈCES/QTE |
|-----------------------|------------------------|--|--------------|-------------------------|
| 1 | 41080 | BLOCAGE ROUE TRACTION + RALLONGE, DROIT | 1 | - |
| 2 | 41081 | BLOCAGE ROUE TRACTION + RALLONGE, GAUCHE | 1 | - |
| 3 | 41005 | RALLONGE LEVIER FREIN AMOVIBLE | - | 1 |



ASSUREZ-VOUS D'AVOIR VOTRE NUMÉRO DE SÉRIE
PRÈS DE VOUS AVANT DE COMMANDER DES PIÈCES
POUR VOTRE FAUTEUIL MOTION COMPOSITES

Catalogue de commandes simplifiées
Bielles & quincaille

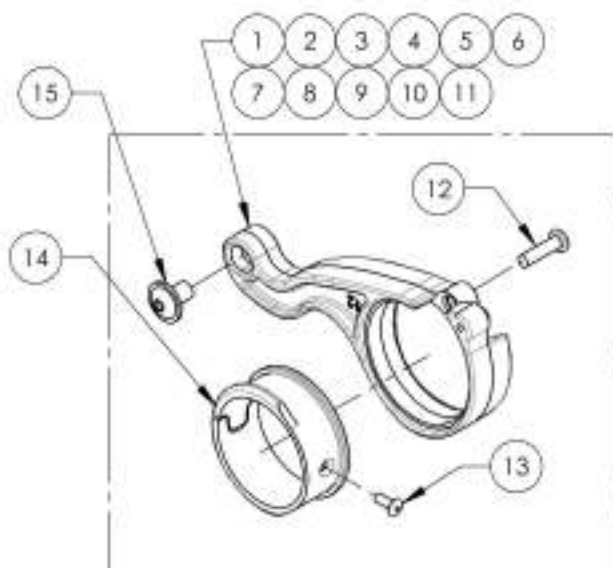
| No. ITEM | No. PIÈCE | DESCRIPTION | QTE |
|----------|-----------|-----------------------------|-----|
| 1 | 9002150 | Bielle - 12 po & quincaille | 1 |
| 2 | 9002151 | Bielle - 13 po & quincaille | 1 |
| 3 | 9002152 | Bielle - 14 po & quincaille | 1 |
| 4 | 9002153 | Bielle - 15 po & quincaille | 1 |
| 5 | 9002154 | Bielle - 16 po & quincaille | 1 |
| 6 | 9002155 | Bielle - 17 po & quincaille | 1 |
| 7 | 9002156 | Bielle - 18 po & quincaille | 1 |
| 8 | 9002157 | Bielle - 19 po & quincaille | 1 |
| 9 | 9002158 | Bielle - 20 po & quincaille | 1 |
| 10 | 9002159 | Bielle - 21 po & quincaille | 1 |
| 11 | 9002160 | Bielle - 22 po & quincaille | 1 |



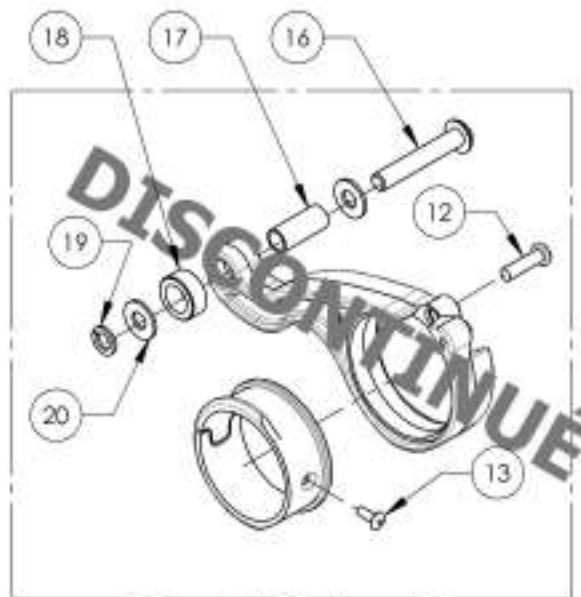
ASSUREZ-VOUS D'AVOIR VOTRE NUMÉRO DE SÉRIE
 PRÈS DE VOUS AVANT DE COMMANDER DES PIÈCES
 POUR VOTRE FAUTEUIL MOTION COMPOSITES

9002150 9002160
Bielles & quincaillerie

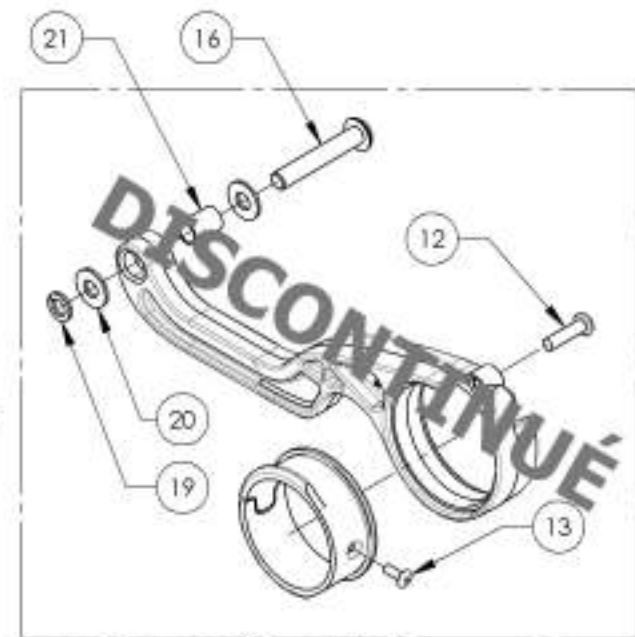
| No. ITEM | No. PIÈCE | DESCRIPTION | 9002150 /QTE | 9002151 /QTE | 9002152 /QTE | 9002153 /QTE | 9002154 /QTE | 9002155 /QTE | 9002156 /QTE | 9002157 /QTE | 9002158 /QTE | 9002159 /QTE | 9002160 /QTE |
|----------|-----------|--|--------------|--------------|--------------|--------------|--------------|--------------|--------------|--------------|--------------|--------------|--------------|
| 1 | 12152 | BIELLES 12po | 1 | - | - | - | - | - | - | - | - | - | - |
| 2 | 12153 | BIELLES 13po | - | 1 | - | - | - | - | - | - | - | - | - |
| 3 | 12154 | BIELLES 14po | - | - | 1 | - | - | - | - | - | - | - | - |
| 4 | 12155 | BIELLES 15po | - | - | - | 1 | - | - | - | - | - | - | - |
| 5 | 12156 | BIELLES 16po | - | - | - | - | 1 | - | - | - | - | - | - |
| 6 | 12157 | BIELLES 17po | - | - | - | - | - | 1 | - | - | - | - | - |
| 7 | 12158 | BIELLES 18po | - | - | - | - | - | - | 1 | - | - | - | - |
| 8 | 12159 | BIELLES 19po | - | - | - | - | - | - | - | 1 | - | - | - |
| 9 | 12160 | BIELLES 20po | - | - | - | - | - | - | - | - | 1 | - | - |
| 10 | 12161 | BIELLES 21po | - | - | - | - | - | - | - | - | - | 1 | - |
| 11 | 12162 | BIELLES 22po | - | - | - | - | - | - | - | - | - | - | 1 |
| 12 | 99000 | VIS À PLASTIQUE PHRUPS #6-32 X 1,2po | 1 | 1 | 1 | 1 | 1 | 1 | 1 | 1 | 1 | 1 | 1 |
| 13 | 99660 | POP RIVET RAIL ROUE ARRIÈRE , PLAQUE SIGNALTIQUE | 1 | 1 | 1 | 1 | 1 | 1 | 1 | 1 | 1 | 1 | 1 |
| 14 | 12140 | GUIDE BIELLES (C x1) | 1 | 1 | 1 | 1 | 1 | 1 | 1 | 1 | 1 | 1 | 1 |
| 15 | 91009 | VIS À TÊTE BOMBÉE EN EMBASE LISSE, MSX,8 X 8mm | 1 | 1 | 1 | 1 | 1 | 1 | 1 | 1 | 1 | 1 | 1 |
| 16 | 90651 | VIS À TÊTE BOMBÉE MSX0,8 X 30mm L. ENTièrement FILETÉE | 1 | 1 | 1 | 1 | 1 | 1 | 1 | 1 | 1 | 1 | 1 |
| 17 | 99603 | ESPACEUR L BELLE A7_C2 16po ET - | 1 | 1 | 1 | 1 | 1 | - | - | - | - | - | - |
| 18 | 22028 | ESPACEUR ROUE AVANT 6mm (B x1) | 1 | 1 | 1 | 1 | 1 | - | - | - | - | - | - |
| 19 | 99598 | RONDELLE ÉLASTIQUE #10 | 1 | 1 | 1 | 1 | 1 | 1 | 1 | 1 | 1 | 1 | 1 |
| 20 | 99550 | RONDELLE NOMB #10 .200 DI X 7,16 DE X .037 | 2 | 2 | 2 | 2 | 2 | 2 | 2 | 2 | 2 | 2 | 2 |
| 21 | 99600 | ESPACEUR COURT BELLE A7_C2 17po ET + | - | - | - | - | - | 1 | 1 | 1 | 1 | 1 | 1 |



ASSEMBLAGE ACTUEL



ASSEMBLAGE OBSOLETE (12" À 16")

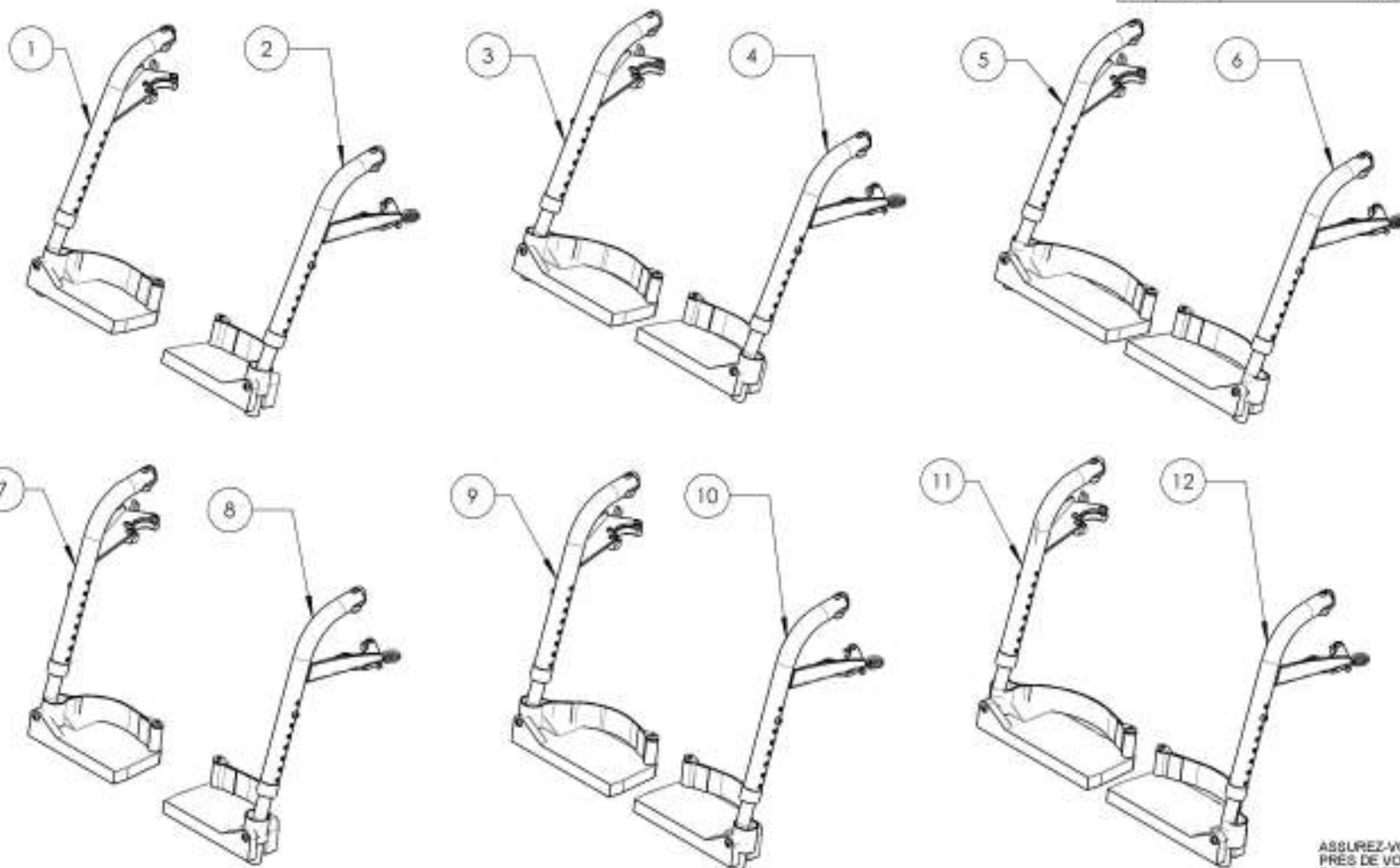


ASSEMBLAGE OBSOLETE (17" À 22")

ASSUREZ-VOUS D'AVOIR VOTRE NUMÉRO DE SÉRIE PRÈS DE VOUS AVANT DE COMMANDER DES PIÈCES POUR VOTRE FAUTEUIL MOTION COMPOSITES

Catalogue de commandes simplifiées
Appui-pied - Pivot ext. + ext. courte & palette

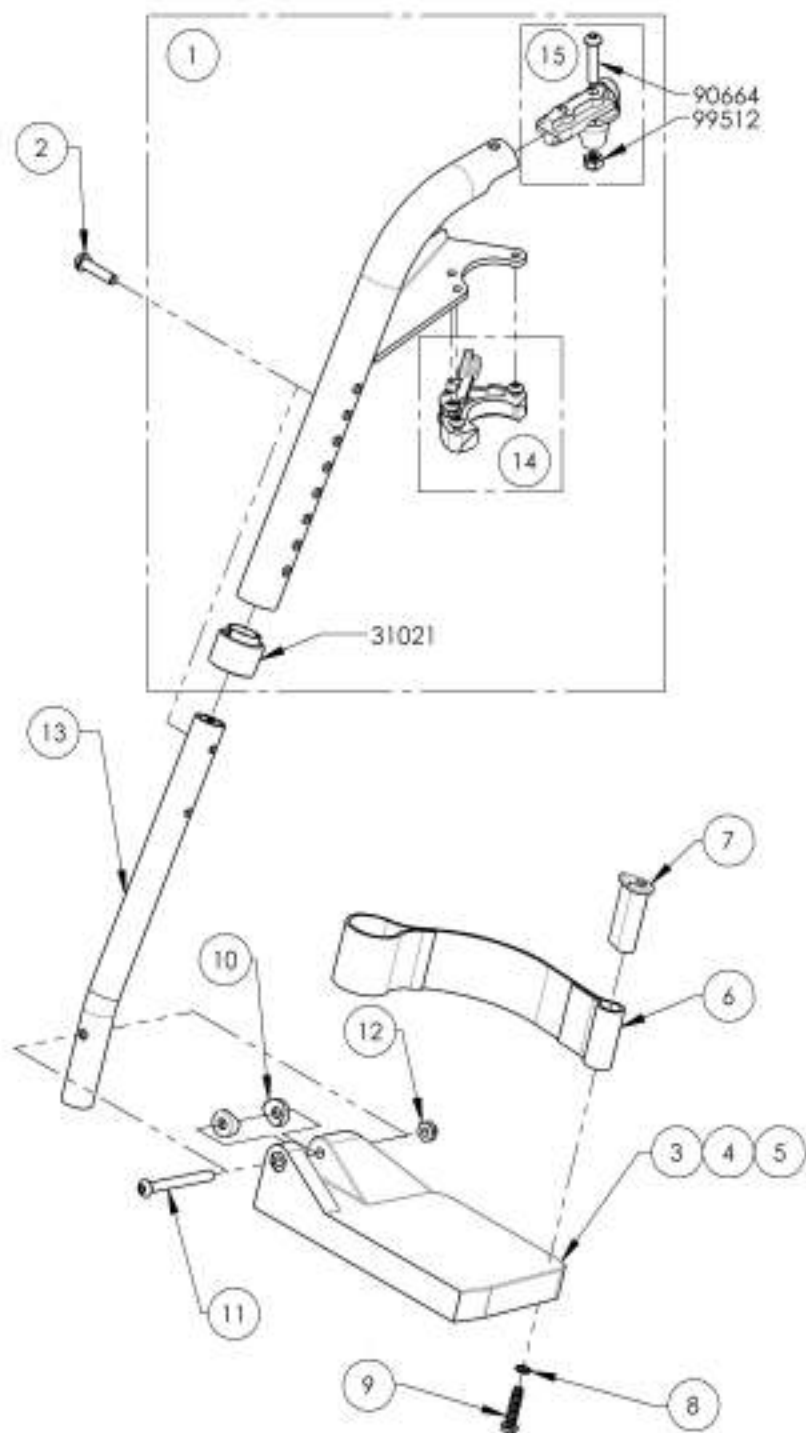
| No. ITEM | No. PIÈCE | DESCRIPTION | QTE |
|----------|-----------|---|-----|
| 1 | 9002446 | Appui-pied - Pivot ext., droit, 60° + ext. courte & palette (Largeur 14 à 16 po) | 1 |
| 2 | 9002449 | Appui-pied - Pivot ext., gauche, 60° + ext. courte & palette (Largeur 14 à 16 po) | 1 |
| 3 | 9002447 | Appui-pied - Pivot ext., droit, 60° + ext. courte & palette (Largeur 17 à 18 po) | 1 |
| 4 | 9002450 | Appui-pied - Pivot ext., gauche, 60° + ext. courte & palette (Largeur 17 à 18 po) | 1 |
| 5 | 9002448 | Appui-pied - Pivot ext., droit, 60° + ext. courte & palette (Largeur 19 po +) | 1 |
| 6 | 9002451 | Appui-pied - Pivot ext., gauche, 60° + ext. courte & palette (Largeur 19 po +) | 1 |
| 7 | 9002452 | Appui-pied - Pivot ext., droit, 70° + ext. courte & palette (Largeur 14 à 16 po) | 1 |
| 8 | 9002455 | Appui-pied - Pivot ext., gauche, 70° + ext. courte & palette (Largeur 14 à 16 po) | 1 |
| 9 | 9002453 | Appui-pied - Pivot ext., droit, 70° + ext. courte & palette (Largeur 17 à 18 po) | 1 |
| 10 | 9002456 | Appui-pied - Pivot ext., gauche, 70° + ext. courte & palette (Largeur 17 à 18 po) | 1 |
| 11 | 9002454 | Appui-pied - Pivot ext., droit, 70° + ext. courte & palette (Largeur 19 po +) | 1 |
| 12 | 9002457 | Appui-pied - Pivot ext., gauche, 70° + ext. courte & palette (Largeur 19 po +) | 1 |



ASSUREZ-VOUS D'AVOIR VOTRE NUMÉRO DE SÉRIE
 PRÈS DE VOUS AVANT DE COMMANDER DES PIÈCES
 POUR VOTRE FAUTEUIL MOTION COMPOSITES

9002446 9002448

Appui-pied - Pivot ext., droit, 60° + ext. courte & palette



| No. ITEM | No. PIÈCE | DESCRIPTION | 9002446 /QTE | 9002447 /QTE | 9002448 /QTE | REMPLACEMENT PIÈCES/QTE |
|----------|-----------|--|--------------|--------------|--------------|-------------------------|
| 1 | 31500 | APPUJ PIED C1 60 DEG-DROIT - ASSEMBLAGE | 1 | 1 | 1 | - |
| 2 | 91042 | VIS À TÊTE BOMBÉE MACHINÉE M6x25 | 1 | 1 | 1 | - |
| 3 | 31275 | PALETTE COMPOSÉE 6 x 4 po, DROITE (LARGEUR FAUTEUIL: 14-16 po) | 1 | - | - | - |
| 4 | 31277 | PALETTE COMPOSÉE 7 x 4 po, DROITE (LARGEUR FAUTEUIL: 17-18 po) | - | 1 | - | - |
| 5 | 31279 | PALETTE COMPOSÉE 8 x 4 po, DROITE (LARGEUR FAUTEUIL: 19 po +) | - | - | 1 | - |
| 6 | 31045 | COURROIE APPUI-TALON AJUSTABLE | 1 | 1 | 1 | - |
| 7 | 31016 | GOIJON DE TALONNIÈRE (M) | 1 | 1 | 1 | - |
| 8 | 99509 | RONDELLE ÉLASTIQUE 1_4 | 1 | 1 | 1 | - |
| 9 | 91024 | VIS M6x2,54 X 25mm L. ENTIÈREMENT FILETÉE | 1 | 1 | 1 | - |
| 10 | 31052 | RONDELLE DOMÉE PLASTIQUE ¼ (Moulet) | 2 | 2 | 2 | - |
| 11 | 90670 | VIS À TÊTE BOMBÉE M6x1 X 58mm L. FILETÉE 24mm | 1 | 1 | 1 | - |
| 12 | 99510 | ÉCROU AUTOBLOQUANT MINCE 1_4-20 | 1 | 1 | 1 | - |
| 13 | 31020 | EXTENSION APPUI PIED COURTE | 1 | 1 | 1 | - |
| 14 | 31520 | BLOC APPUI PIED C1 DROIT - ASSEMBLAGE | - | - | - | 1 |
| 15 | 31551 | PIVOT APPUI PIED V2 - ASSEMBLAGE | - | - | - | 1 |

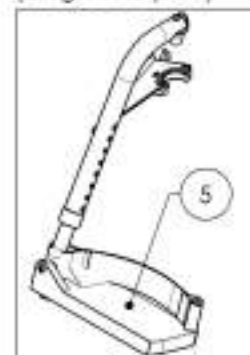
9002446
Appui-pied - Pivot ext., droit,
60° + ext. courte & palette
(Largeur 14 à 16 po)



9002447
Appui-pied - Pivot ext., droit,
60° + ext. courte & palette
(Largeur 17 à 18 po)



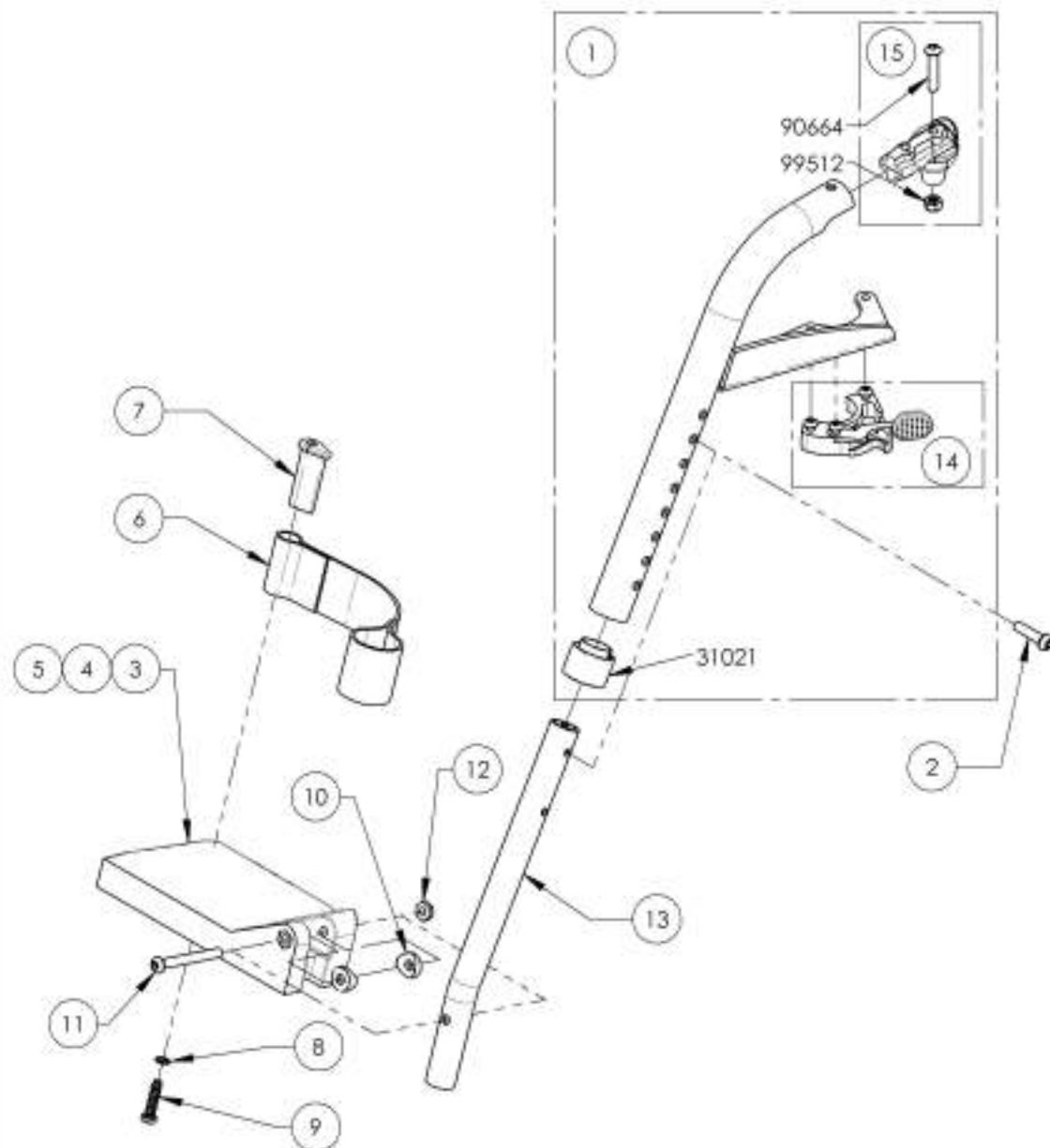
9002448 -
Appui-pied - Pivot ext., droit,
60° + ext. courte & palette
(Largeur 19 po +)



ASSUREZ-VOUS D'AVOIR VOTRE NUMÉRO DE SÉRIE PRÈS DE VOUS AVANT DE COMMANDER DES PIÈCES POUR VOTRE FAUTEUIL MOTION COMPOSITES

9002449 9002451

Appui-pied - Pivot ext., gauche, 60° + ext. courte & palette



| No. ITEM | No. PIÈCE | DESCRIPTION | 9002449 /QTE | 9002450 /QTE | 9002451 /QTE | REMPLACEMENT PIÈCES/QTE |
|----------|-----------|---|--------------|--------------|--------------|-------------------------|
| 1 | 31501 | APPUI PIED C1 60 DEG GAUCHE - ASSEMBLAGE | 1 | 1 | 1 | - |
| 2 | 91042 | VIS À TÊTE BOMBÉE MACHINÉE M5X25 | 1 | 1 | 1 | - |
| 3 | 31276 | PALETTE COMPOSITE 6 x 4 po. GAUCHE (LARGEUR FAUTEUIL: 14-16 po) | 1 | - | - | - |
| 4 | 31278 | PALETTE COMPOSITE 7 x 4 po. GAUCHE (LARGEUR FAUTEUIL: 17-18 po) | - | 1 | - | - |
| 5 | 31280 | PALETTE COMPOSITE 8 x 4 po. GAUCHE (LARGEUR FAUTEUIL: 19 po +) | - | - | 1 | - |
| 6 | 31045 | COURROIE APPUI-TALON AJUSTABLE | 1 | 1 | 1 | - |
| 7 | 31016 | GOIJON DE TALONNIÈRE (M) | 1 | 1 | 1 | - |
| 8 | 99559 | RONDELLE ÉLASTIQUE 1_4 | 1 | 1 | 1 | - |
| 9 | 91024 | VIS M5X2,54 X 25mm L, ENTièrement FILETÉE | 1 | 1 | 1 | - |
| 10 | 31032 | RONDELLE ODINÉE PLASTIQUE 1/4 (Moulet) | 2 | 2 | 2 | - |
| 11 | 90670 | VIS À TÊTE BOMBÉE M5X1 X 58mm L, FILETÉE 24mm | 1 | 1 | 1 | - |
| 12 | 99510 | ÉCROU AUTOBLOQUANT MINCE 1_4-20 | 1 | 1 | 1 | - |
| 13 | 31020 | EXTENSION APPUI PIED COURTE | 1 | 1 | 1 | - |
| 14 | 31519 | BLOC APPUI PIED C1 GAUCHE - ASSEMBLAGE | - | - | - | 1 |
| 15 | 31551 | PIVOT APPUI PIED V2 - ASSEMBLAGE | - | - | - | 1 |

9002449
Appui-pied - Pivot ext., gauche, 60° + ext. courte & palette (Largeur 14 à 16 po)



9002450
Appui-pied - Pivot ext., gauche, 60° + ext. courte & palette (Largeur 17 à 18 po)



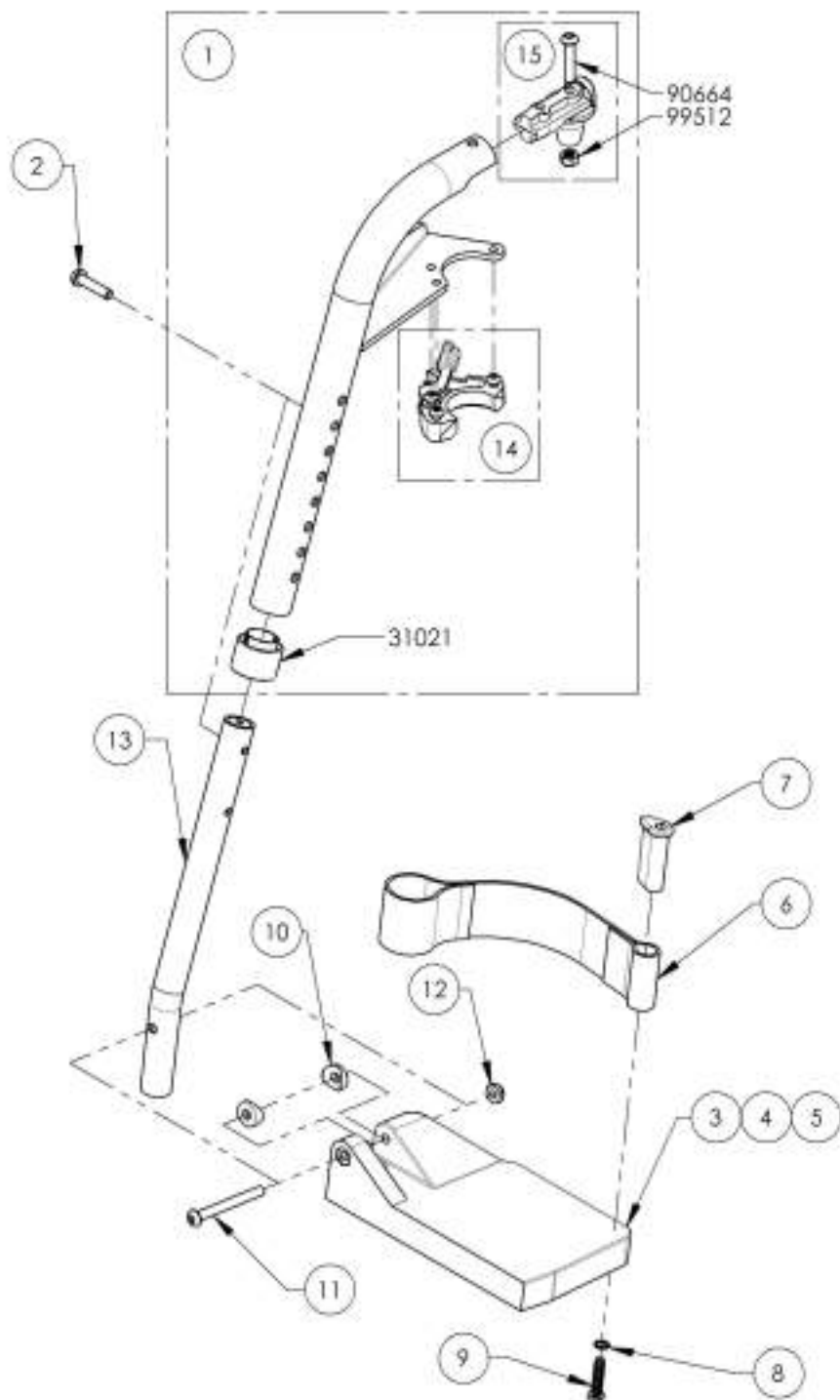
9002451
Appui-pied - Pivot ext., gauche, 60° + ext. courte & palette (Largeur 19 po +)



ASSUREZ-VOUS D'AVOIR VOTRE NUMÉRO DE SÉRIE PRÈS DE VOUS AVANT DE COMMANDER DES PIÈCES POUR VOTRE FAUTEUIL MOTION COMPOSITES

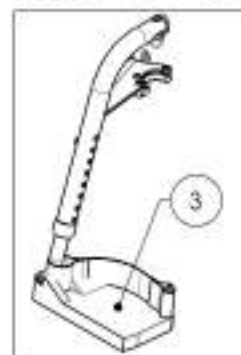
9002452 9002454

Appui-pied - Pivot ext., droit, 70° + ext. courte & palette



| No. ITEM | No. PIECE | DESCRIPTION | 9002452 /QTE | 9002453 /QTE | 9002454 /QTE | REMPLACEMENT PIÉCES/QTE |
|----------|-----------|--|--------------|--------------|--------------|-------------------------|
| 1 | 31502 | APPUJ PIED C1 70 DEG-DROIT - ASSEMBLAGE | 1 | 1 | 1 | - |
| 2 | 91042 | VIS À TÊTE BOMBÉE MACHINÉE M6x25 | 1 | 1 | 1 | - |
| 3 | 31275 | PALETTE COMPOSÉE 6 x 4 po, DROITE (LARGEUR FAUTEUIL: 14-16 po) | 1 | - | - | - |
| 4 | 31277 | PALETTE COMPOSÉE 7 x 4 po, DROITE (LARGEUR FAUTEUIL: 17-18 po) | - | 1 | - | - |
| 5 | 31279 | PALETTE COMPOSÉE 8 x 4 po, DROITE (LARGEUR FAUTEUIL: 19 po +) | - | - | 1 | - |
| 6 | 31045 | COURROIE APPUI-TALON AJUSTABLE | 1 | 1 | 1 | - |
| 7 | 31016 | GOULON DE TALONNIÈRE (M) | 1 | 1 | 1 | - |
| 8 | 99509 | RONDELLE ÉLASTIQUE 1_4 | 1 | 1 | 1 | - |
| 9 | 91024 | VIS M6x2,54 X 25mm L. ENTIÈREMENT FILETÉE | 1 | 1 | 1 | - |
| 10 | 31052 | RONDELLE DOMÉE PLASTIQUE ¼ (Moulet) | 2 | 2 | 2 | - |
| 11 | 90670 | VIS À TÊTE BOMBÉE M6x1 X 58mm L. FILETÉE 24mm | 1 | 1 | 1 | - |
| 12 | 99510 | ÉCROU AUTOBLOQUANT MINCE 1_4-20 | 1 | 1 | 1 | - |
| 13 | 31020 | EXTENSION APPUI PIED COURTE | 1 | 1 | 1 | - |
| 14 | 31520 | BLOC APPUI PIED C1 DROIT - ASSEMBLAGE | - | - | - | 1 |
| 15 | 31551 | PIVOT APPUI PIED V2 - ASSEMBLAGE | - | - | - | 1 |

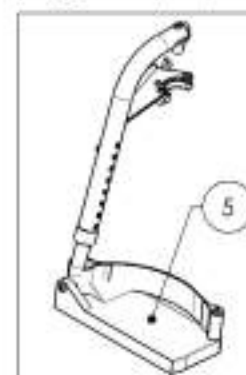
9002452
Appui-pied - Pivot ext., droit,
70° + ext. courte & palette
(Largeur 14 à 16 po)



9002453
Appui-pied - Pivot ext., droit,
70° + ext. courte & palette
(Largeur 17 à 18 po)



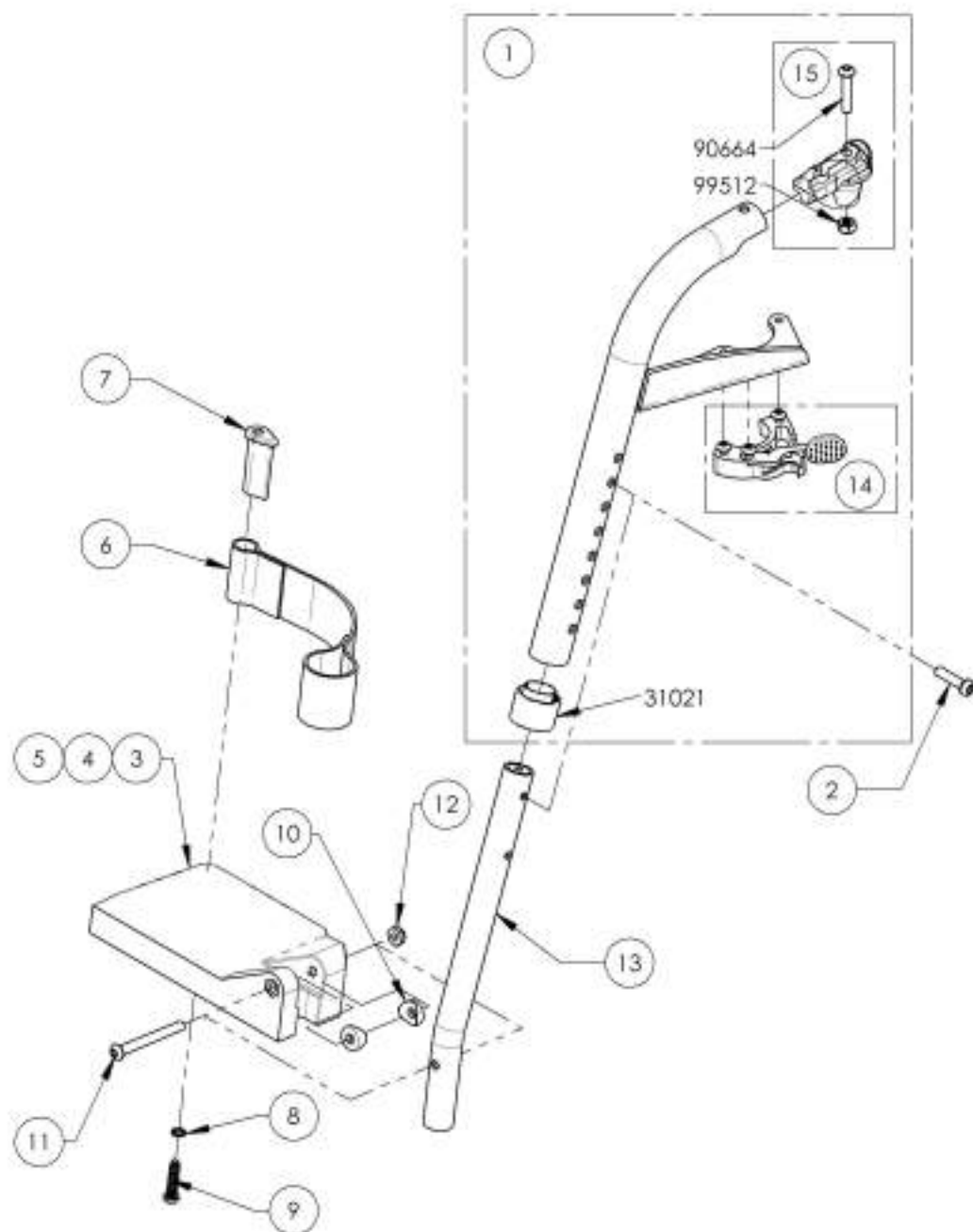
9002454
Appui-pied - Pivot ext., droit,
70° + ext. courte & palette
(Largeur 19 po +)



ASSUREZ-VOUS D'AVOIR VOTRE NUMÉRO DE SÉRIE PRÈS DE VOUS AVANT DE COMMANDER DES PIÉCES POUR VOTRE FAUTEUIL MOTION COMPOSITES

9002455_9002457

Appui-pied - Pivot ext., gauche, 70° + ext. courte & palette



| No. ITEM | No. PIECE | DESCRIPTION | 9002455 /QTE | 9002456 /QTE | 9002457 /QTE | REMPLACEMENT PIÈCES/QTE |
|----------|-----------|---|--------------|--------------|--------------|-------------------------|
| 1 | 31503 | APPUI PIED C1 70 DEG GAUCHE - ASSEMBLAGE | 1 | 1 | 1 | - |
| 2 | 91042 | VIS À TÊTE BOMBÉE MACHINÉE M8X25 | 1 | 1 | 1 | - |
| 3 | 31276 | PALETTE COMPOSITE 6 x 4 po. GAUCHE (LARGEUR FAUTEUIL: 14-16 po) | 1 | - | - | - |
| 4 | 31278 | PALETTE COMPOSITE 7 x 4 po. GAUCHE (LARGEUR FAUTEUIL: 17-18 po) | - | 1 | - | - |
| 5 | 31280 | PALETTE COMPOSITE 8 x 4 po. GAUCHE (LARGEUR FAUTEUIL: 19 po +) | - | - | 1 | - |
| 6 | 31045 | COURROIE APPUI-TALON AJUSTABLE | 1 | 1 | 1 | - |
| 7 | 31016 | GOIJON DE TALONNIÈRE (M) | 1 | 1 | 1 | - |
| 8 | 99559 | RONDELLE ÉLASTIQUE 1_4 | 1 | 1 | 1 | - |
| 9 | 91024 | VIS M8X2,54 X 25mm L, ENTIÈREMENT FILETÉE | 1 | 1 | 1 | - |
| 10 | 31032 | RONDELLE ODMÉE PLASTIQUE 1/4 (Moulet) | 2 | 2 | 2 | - |
| 11 | 90670 | VIS À TÊTE BOMBÉE MAXI X 58mm L, FILETÉE 24mm | 1 | 1 | 1 | - |
| 12 | 99510 | ÉCROU AUTOBLOQUANT MINCE 1_4-20 | 1 | 1 | 1 | - |
| 13 | 31020 | EXTENSION APPUI PIED COURTE | 1 | 1 | 1 | - |
| 14 | 31519 | BLOC APPUI PIED C1 GAUCHE - ASSEMBLAGE | - | - | - | 1 |
| 15 | 31551 | PIVOT APPUI PIED V2 - ASSEMBLAGE | - | - | - | 1 |

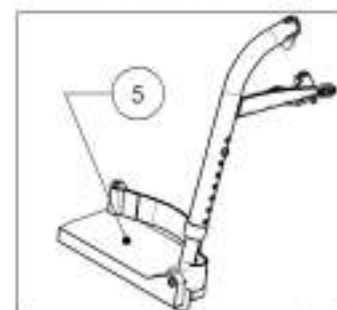
9002455
Appui-pied - Pivot ext., gauche,
70° + ext. courte & palette
(Largeur 14 à 16 po)



9002456
Appui-pied - Pivot ext., gauche,
70° + ext. courte & palette
(Largeur 17 à 18 po)



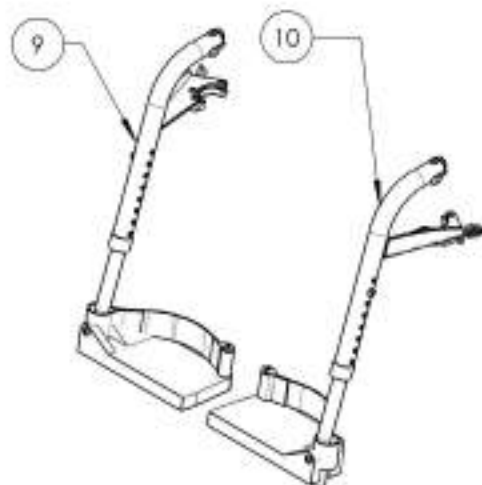
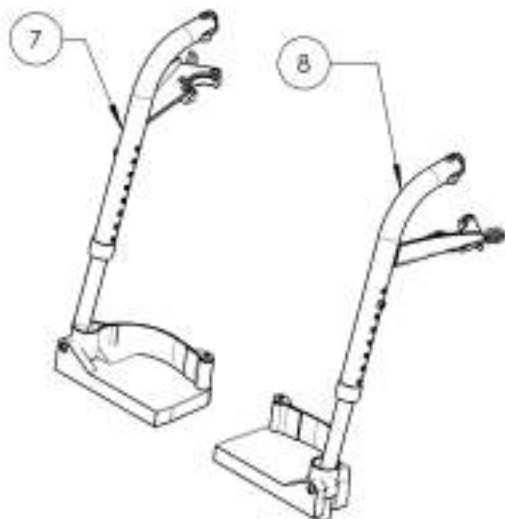
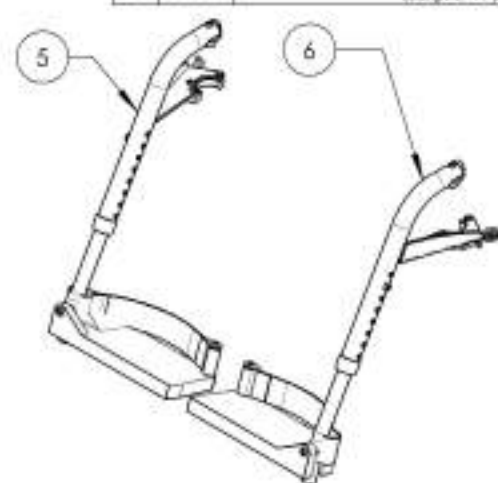
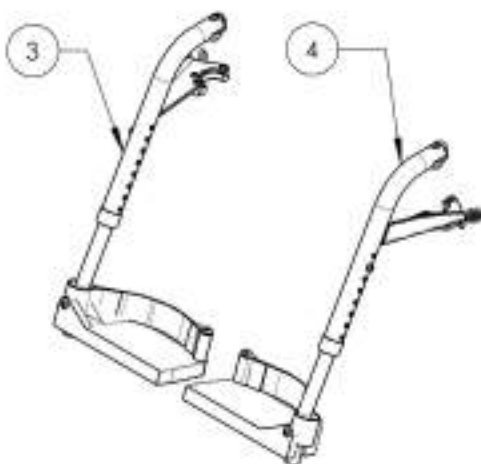
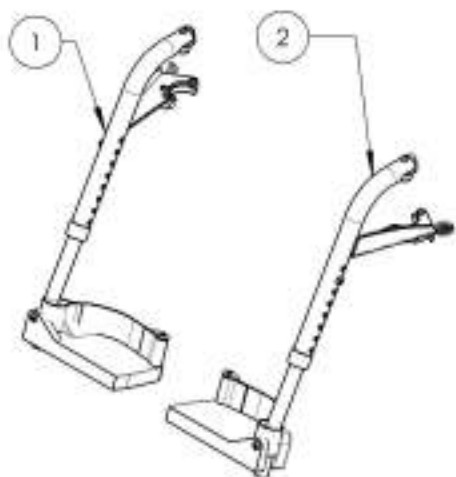
9002457
Appui-pied - Pivot ext., gauche,
70° + ext. courte & palette
(Largeur 19 po +)



ASSUREZ-VOUS D'AVOIR VOTRE NUMÉRO DE SÉRIE PRÈS DE VOUS AVANT DE COMMANDER DES PIÈCES POUR VOTRE FAUTEUIL MOTION COMPOSITES

Catalogue de commandes simplifiées
Appui-pied - Pivot ext. + ext. longue & palette

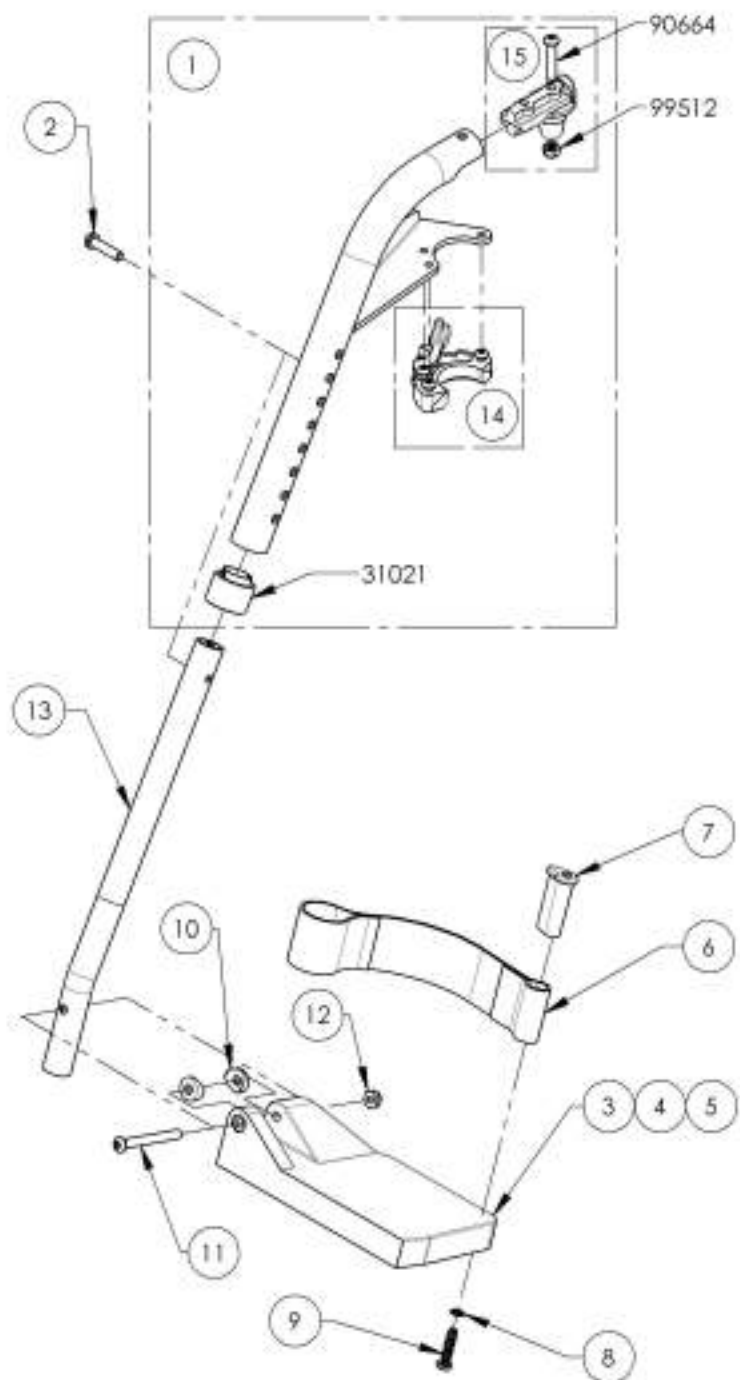
| No. ITEM | No. REÇE | DESCRIPTION | QTE |
|----------|----------|---|-----|
| 1 | 9007848 | Appui-pied - Pivot ext., droit, 60° + ext. longue & palette (Largeur 14 à 16 po) | 1 |
| 2 | 9007851 | Appui-pied - Pivot ext., gauche, 60° + ext. longue & palette (Largeur 14 à 16 po) | 1 |
| 3 | 9007849 | Appui-pied - Pivot ext., droit, 60° + ext. longue & palette (Largeur 17 à 18 po) | 1 |
| 4 | 9007852 | Appui-pied - Pivot ext., gauche, 60° + ext. longue & palette (Largeur 17 à 18 po) | 1 |
| 5 | 9007850 | Appui-pied - Pivot ext., droit, 60° + ext. longue & palette (Largeur 19 po +) | 1 |
| 6 | 9007853 | Appui-pied - Pivot ext., gauche, 60° + ext. longue & palette (Largeur 19 po +) | 1 |
| 7 | 9007854 | Appui-pied - Pivot ext., droit, 70° + ext. longue & palette (Largeur 14 à 16 po) | 1 |
| 8 | 9007857 | Appui-pied - Pivot ext., gauche, 70° + ext. longue & palette (Largeur 14 à 16 po) | 1 |
| 9 | 9007855 | Appui-pied - Pivot ext., droit, 70° + ext. longue & palette (Largeur 17 à 18 po) | 1 |
| 10 | 9007858 | Appui-pied - Pivot ext., gauche, 70° + ext. longue & palette (Largeur 17 à 18 po) | 1 |
| 11 | 9007856 | Appui-pied - Pivot ext., droit, 70° + ext. courte & palette (Largeur 19 po +) | 1 |
| 12 | 9007859 | Appui-pied - Pivot ext., gauche, 70° + ext. longue & palette (Largeur 19 po +) | 1 |



ASSUREZ-VOUS D'AVOIR VOTRE NUMÉRO DE SÉRIE PRÈS DE VOUS AVANT DE COMMANDER DES PIÈCES POUR VOTRE FAUTEUIL MOTION COMPOSITES

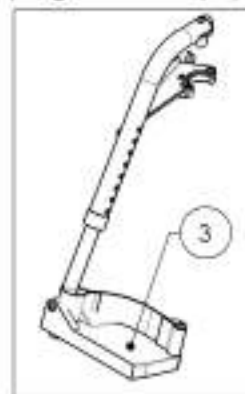
9007848_9007850

Appui-pied - Pivot ext., droit, 60° + ext. longue & palette

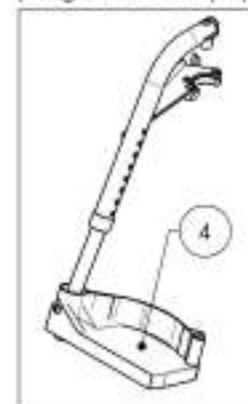


| No. ITEM | No. PIÈCE | DESCRIPTION | 9007848 /QTE | 9007849 /QTE | 9007850 /QTE | REMPLACEMENT PIÈCES/QTE |
|----------|-----------|---|--------------|--------------|--------------|-------------------------|
| 1 | 31500 | APPUJ PIED C1 60 DEG DROIT - ASSEMBLAGE | 1 | 1 | 1 | - |
| 2 | 91042 | VIS À TÊTE BOMBÉE MACHINÉE M6x25 | 1 | 1 | 1 | - |
| 3 | 31275 | PALETTE COMPOSITE 6 x 4 po, DROITE (LARGEUR FAUTEUIL: 14-16 po) | 1 | - | - | - |
| 4 | 31277 | PALETTE COMPOSITE 7 x 4 po, DROITE (LARGEUR FAUTEUIL: 17-18 po) | - | 1 | - | - |
| 5 | 31279 | PALETTE COMPOSITE 8 x 4 po, DROITE (LARGEUR FAUTEUIL: 19 po +) | - | - | 1 | - |
| 6 | 31045 | COURROIE APPUI-TALON AJUSTABLE | 1 | 1 | 1 | - |
| 7 | 31016 | GOIJON DE TALONNIÈRE (M) | 1 | 1 | 1 | - |
| 8 | 99559 | RONDELLE ÉLASTIQUE 1_4 | 1 | 1 | 1 | - |
| 9 | 91024 | VIS M6x2,54 X 25mm L, ENTièrement FILETÉE | 1 | 1 | 1 | - |
| 10 | 31052 | RONDELLE DOMÉE PLASTIQUE 1/4 (Moule) | 2 | 2 | 2 | - |
| 11 | 90670 | VIS À TÊTE BOMBÉE M6x1 X 58mm L, FILETÉE 24mm | 1 | 1 | 1 | - |
| 12 | 99510 | ÉCROU AUTOBLOQUANT MINCE 1_4-20 | 1 | 1 | 1 | - |
| 13 | 31059 | EXTENSION APPUI PIED LONGUE | 1 | 1 | 1 | - |
| 14 | 31520 | BLOC APPUI PIED C1 DROIT - ASSEMBLAGE | - | - | - | 1 |
| 15 | 31551 | PIVOT APPUI PIED V2 - ASSEMBLAGE | - | - | - | 1 |

9007848
Appui-pied - Pivot ext., droit,
60° + ext. longue & palette
(Largeur 14 à 16 po)



9007849
Appui-pied - Pivot ext., droit,
60° + ext. longue & palette
(Largeur 17 à 18 po)



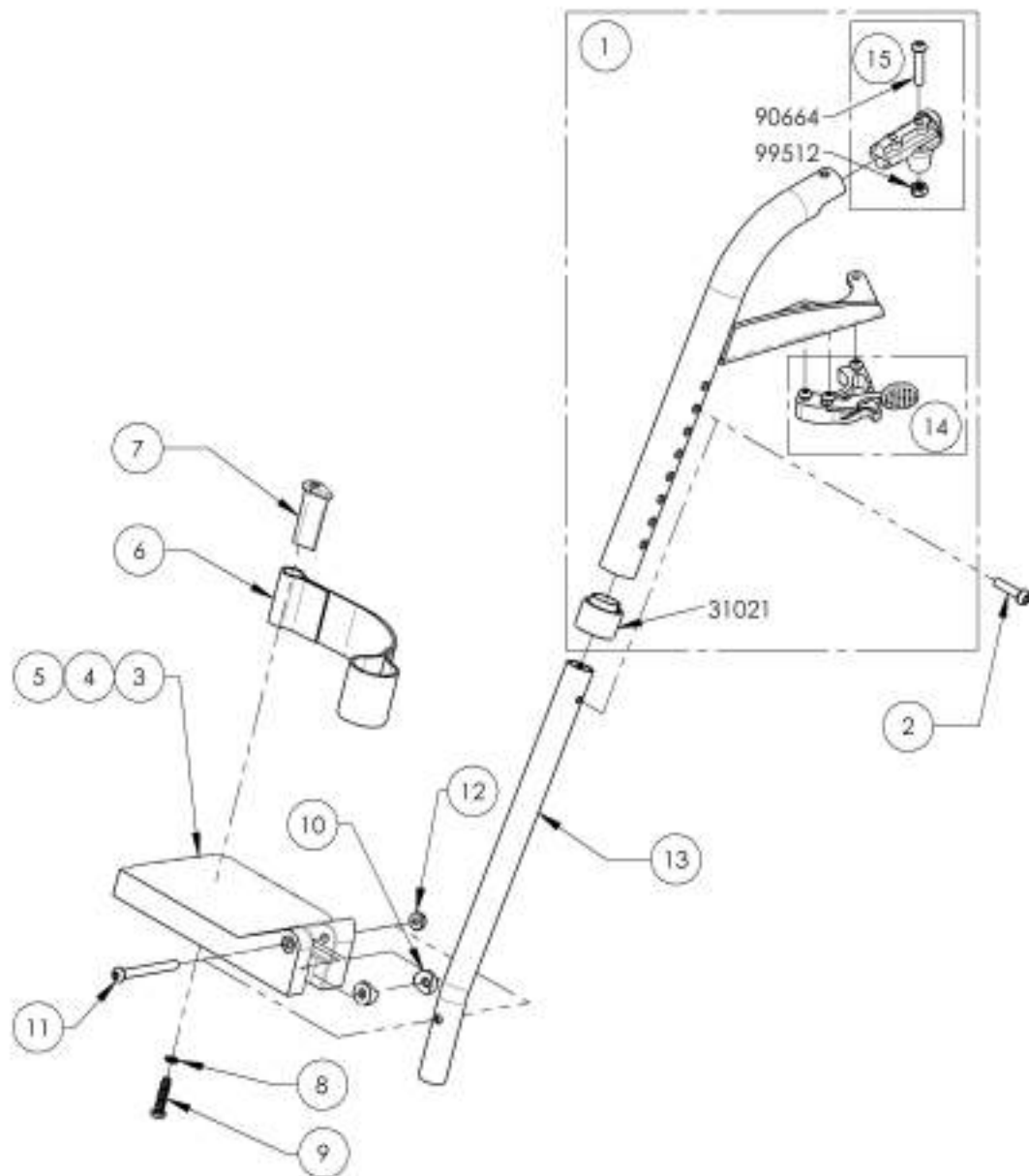
9007850 -
Appui-pied - Pivot ext., droit,
60° + ext. longue & palette
(Largeur 19 po +)



ASSUREZ-VOUS D'AVOIR VOTRE NUMÉRO DE SÉRIE PRÈS DE VOUS AVANT DE COMMANDER DES PIÈCES POUR VOTRE FAUTEUIL MOTION COMPOSITES

9007851_9007853

Appui-pied - Pivot ext., gauche, 60° + ext. longue & palette



| No. ITEM | No. PIÈCE | DESCRIPTION | 9007851 /QTE | 9007852 /QTE | 9007853 /QTE | REMPLACEMENT PIÈCES/QTE |
|----------|-----------|---|--------------|--------------|--------------|-------------------------|
| 1 | 31501 | APPUJ PIED C1 60 DEG GAUCHE - ASSEMBLAGE | 1 | 1 | 1 | - |
| 2 | 91042 | VS À TÊTE BOMBÉE MACHINÉE MAX25 | 1 | 1 | 1 | - |
| 3 | 31276 | PALETTE COMPOSITE 5 x 4 po, GAUCHE (LARGEUR FAUTEUIL: 14-16 po) | 1 | - | - | - |
| 4 | 31278 | PALETTE COMPOSITE 7 x 4 po, GAUCHE (LARGEUR FAUTEUIL: 17-18 po) | - | 1 | - | - |
| 5 | 31280 | PALETTE COMPOSITE 8 x 4 po, GAUCHE (LARGEUR FAUTEUIL: 19 po +) | - | - | 1 | - |
| 6 | 31045 | COURROIE APPUI TALON AJUSTABLE | 1 | 1 | 1 | - |
| 7 | 31016 | GOIJON DE TALONNIÈRE (M) | 1 | 1 | 1 | - |
| 8 | 99519 | RONDELLE ÉLASTIQUE I_4 | 1 | 1 | 1 | - |
| 9 | 91024 | VS M6x2,54 X 25mm L, ENTIÈREMENT FILETÉE | 1 | 1 | 1 | - |
| 10 | 31052 | RONDELLE DOMÉE PLASTIQUE 1/4 (Moule 1) | 2 | 2 | 2 | - |
| 11 | 90670 | VS À TÊTE BOMBÉE M6x1 X 58mm L, FILETÉE 24mm | 1 | 1 | 1 | - |
| 12 | 99510 | ECROU AUTOBLOQUANT MINCE I_4-20 | 1 | 1 | 1 | - |
| 13 | 31059 | EXTENSION APPUI PIED LONGUE | 1 | 1 | 1 | - |
| 14 | 31519 | BLOC APPUI PIED C1 GAUCHE - ASSEMBLAGE | - | - | - | 1 |
| 15 | 31551 | PIVOT APPUI PIED V2 - ASSEMBLAGE | - | - | - | 1 |

9007851
Appui-pied - Pivot ext.,
gauche, 60° + ext. longue &
palette (Largeur 14 à 16 po)



9007852
Appui-pied - Pivot ext.,
gauche, 60° + ext. longue &
palette (Largeur 17 à 18 po)



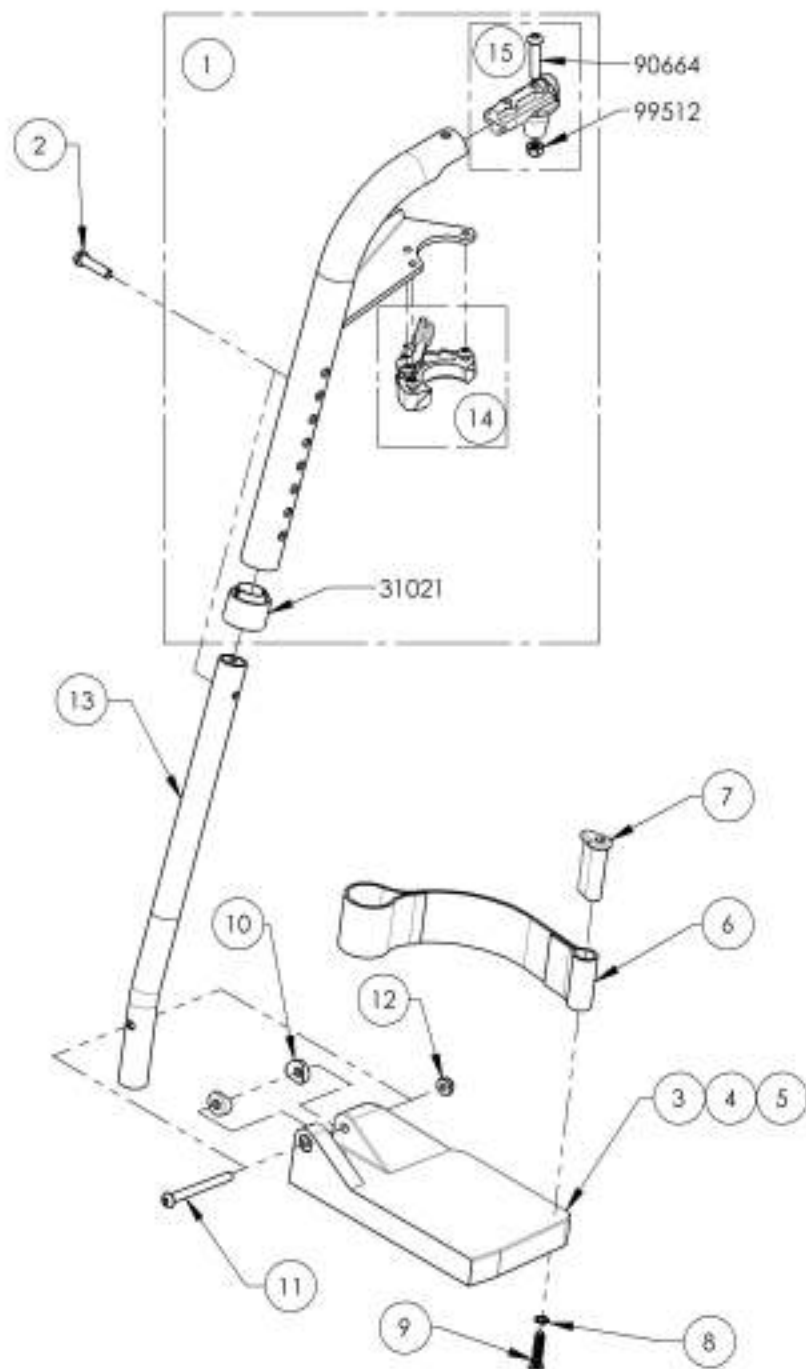
9007853
Appui-pied - Pivot ext.,
gauche, 60° + ext. longue &
palette (Largeur 19 po +)



ASSUREZ-VOUS D'AVOIR VOTRE NUMÉRO DE SÉRIE
PRÈS DE VOUS AVANT DE COMMANDER DES PIÈCES
POUR VOTRE FAUTEUIL MOTION COMPOSITES

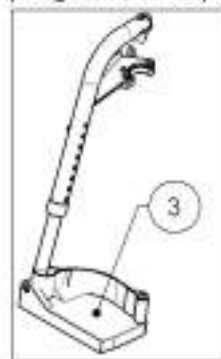
9007854 9007856

Appui-pied - Pivot ext., droit, 70° + ext. longue & palette

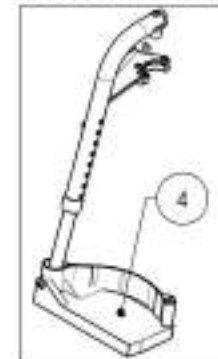


| No. ITEM | No. PIÈCE | DESCRIPTION | 9007854 /QTE | 9007855 /QTE | 9007856 /QTE | REMPLACEMENT PIÈCES/QTE |
|----------|-----------|--|--------------|--------------|--------------|-------------------------|
| 1 | 31502 | APPUI PIED C1 70 DEG-DROIT - ASSEMBLAGE | 1 | 1 | 1 | - |
| 2 | 91042 | VIS À TÊTE BOMBÉE MACHINÉE M2x25 | 1 | 1 | 1 | - |
| 3 | 31275 | PALETTE COMPOSÉE 6 x 4 po, DROITE [LARGEUR FAUTEUIL: 14-16 po] | 1 | - | - | - |
| 4 | 31277 | PALETTE COMPOSÉE 7 x 4 po, DROITE [LARGEUR FAUTEUIL: 17-18 po] | - | 1 | - | - |
| 5 | 31279 | PALETTE COMPOSÉE 8 x 4 po, DROITE [LARGEUR FAUTEUIL: 19 po +] | - | - | 1 | - |
| 6 | 31045 | COURROIE APPUI-TALON AJUSTABLE | 1 | 1 | 1 | - |
| 7 | 31016 | GOUJON DE TALONNIÈRE (M) | 1 | 1 | 1 | - |
| 8 | 99509 | RONDELLE ÉLASTIQUE 1_4 | 1 | 1 | 1 | - |
| 9 | 91024 | VIS M2x2,54 X 25mm L. ENTIÈREMENT FILETÉE | 1 | 1 | 1 | - |
| 10 | 31052 | RONDELLE DOMÉE PLASTIQUE 1/4 (Moulet) | 2 | 2 | 2 | - |
| 11 | 90670 | VIS À TÊTE BOMBÉE M2x1 X 58mm L. FILETÉE 24mm | 1 | 1 | 1 | - |
| 12 | 99510 | ÉCROU AUTOBLOQUANT MINCE 1_4-20 | 1 | 1 | 1 | - |
| 13 | 31059 | EXTENSION APPUI PIED LONGUE | 1 | 1 | 1 | - |
| 14 | 31520 | BLOC APPUI PIED C1 DROIT - ASSEMBLAGE | - | - | - | 1 |
| 15 | 31551 | PIVOT APPUI PIED V2 - ASSEMBLAGE | - | - | - | 1 |

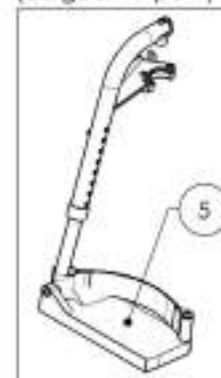
9007854
Appui-pied - Pivot ext., droit,
70° + ext. longue & palette
(Largeur 14 à 16 po)



9007855
Appui-pied - Pivot ext., droit,
70° + ext. longue & palette
(Largeur 17 à 18 po)



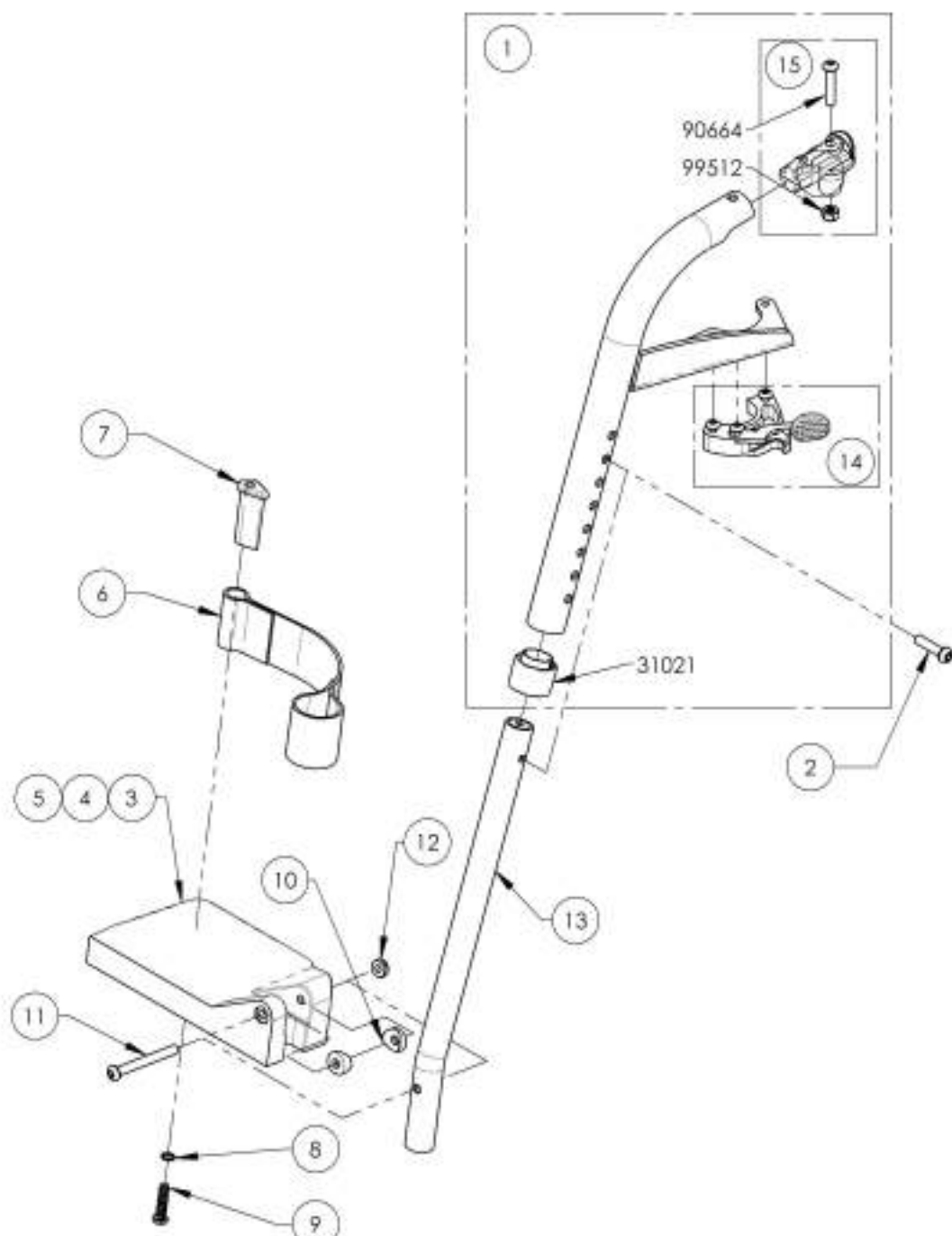
9007856
Appui-pied - Pivot ext., droit,
70° + ext. courte & palette
(Largeur 19 po +)



ASSUREZ-VOUS D'AVOIR VOTRE NUMÉRO DE SÉRIE PRÈS DE VOUS AVANT DE COMMANDER DES PIÈCES POUR VOTRE FAUTEUIL MOTION COMPOSITES

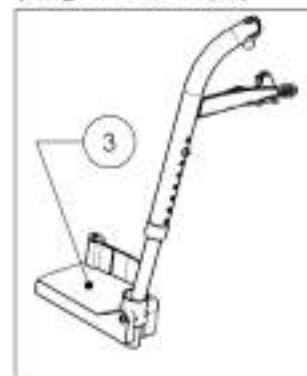
9007857_9007859

Appui-pied - Pivot ext., gauche, 70° + ext. longue & palette



| No. ITEM | No. PIÈCE | DESCRIPTION | 9007857 /QTE | 9007858 /QTE | 9007859 /QTE | REMPLACEMENT PIÈCES/QTE |
|----------|-----------|---|--------------|--------------|--------------|-------------------------|
| 1 | 31503 | APPUI PED C1 70 DEG GAUCHE - ASSEMBLAGE | 1 | 1 | 1 | - |
| 2 | 91042 | VIS À TÊTE BOMBÉE MACHINÉE M6X25 | 1 | 1 | 1 | - |
| 3 | 31276 | PALETTE COMPOSITE 6 x 4 po. GAUCHE (LARGEUR FAUTEUIL: 14-16 po) | 1 | - | - | - |
| 4 | 31278 | PALETTE COMPOSITE 7 x 4 po. GAUCHE (LARGEUR FAUTEUIL: 17-18 po) | - | 1 | - | - |
| 5 | 31280 | PALETTE COMPOSITE 8 x 4 po. GAUCHE (LARGEUR FAUTEUIL: 19 po +) | - | - | 1 | - |
| 6 | 31045 | COURROIE APPUI-TALON AJUSTABLE | 1 | 1 | 1 | - |
| 7 | 31016 | GOIJON DE TALONNIÈRE (M) | 1 | 1 | 1 | - |
| 8 | 99559 | RONDELLE ÉLASTIQUE 1_4 | 1 | 1 | 1 | - |
| 9 | 91024 | VIS M6X2,54 X 25mm L, ENTièrement FILETÉE | 1 | 1 | 1 | - |
| 10 | 31032 | RONDELLE D'ORNÉE PLASTIQUE 1/4 (Moulet) | 2 | 2 | 2 | - |
| 11 | 90670 | VIS À TÊTE BOMBÉE M6X1 X 58mm L, FILETÉE 24mm | 1 | 1 | 1 | - |
| 12 | 99510 | ÉCROU AUTOBLOQUANT MINCE 1_4-20 | 1 | 1 | 1 | - |
| 13 | 31059 | EXTENSION APPUI PED LONGUE | 1 | 1 | 1 | - |
| 14 | 31019 | BLOC APPUI PED C1 GAUCHE - ASSEMBLAGE | - | - | - | 1 |
| 15 | 31551 | PIVOT APPUI PED V2 - ASSEMBLAGE | - | - | - | 1 |

9007857
Appui-pied - Pivot ext., gauche,
70° + ext. longue & palette
(Largeur 14 à 16 po)



9007858
Appui-pied - Pivot ext., gauche,
70° + ext. longue & palette
(Largeur 17 à 18 po)



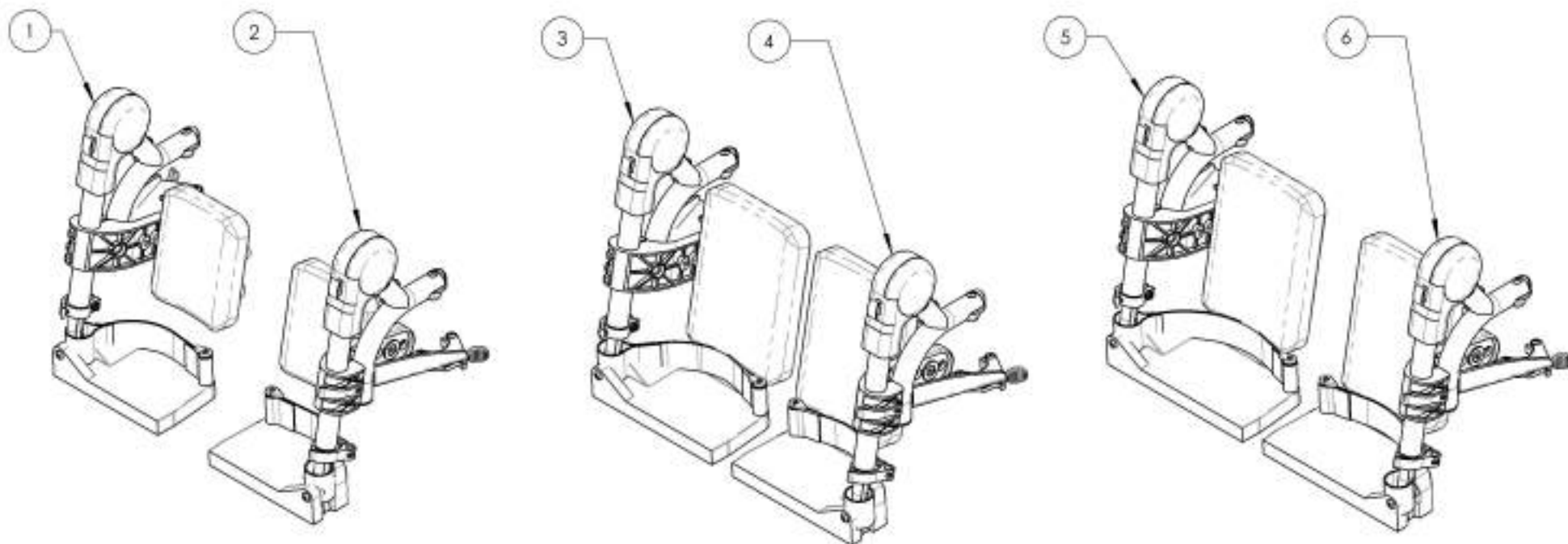
9007859
Appui-pied - Pivot ext., gauche,
70° + ext. longue & palette
(Largeur 19 po +)



ASSUREZ-VOUS D'AVOIR VOTRE NUMÉRO DE SÉRIE PRÈS DE VOUS AVANT DE COMMANDER DES PIÈCES POUR VOTRE FAUTEUIL MOTION COMPOSITES

Catalogue de commandes simplifiées
Appui-jambe éleveur complet, escamotable extérieur & palette composite

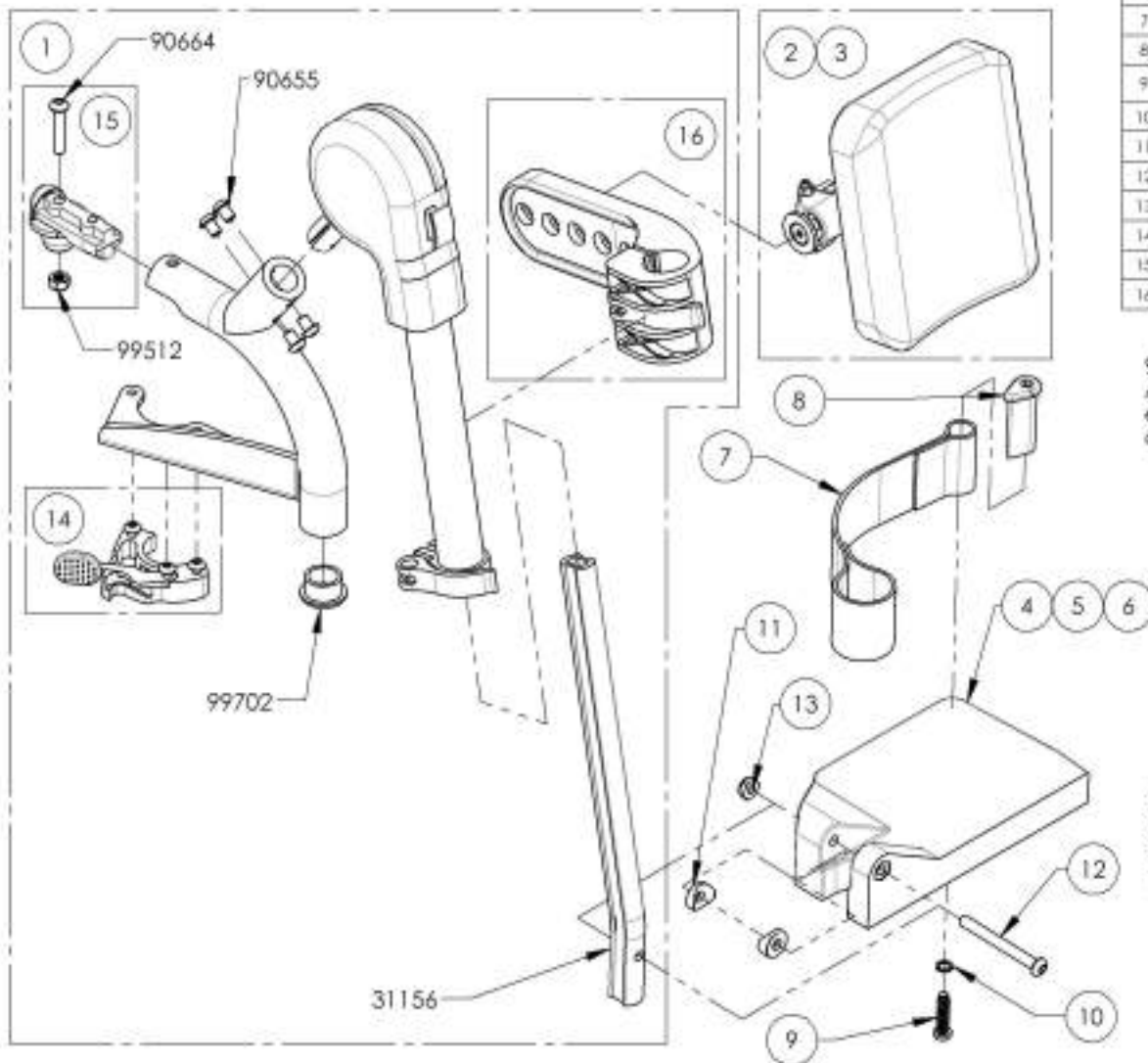
| No. ITEM | No. PIÈCE | DESCRIPTION | QTE |
|----------|-----------|---|-----|
| 1 | 9002476 | Appui-jambe éleveur complet - escamotable extérieur, droit & palette composite (Largeur fauteuil 14 à 16 po) | 1 |
| 2 | 9002479 | Appui-jambe éleveur complet - escamotable extérieur, gauche & palette composite (Largeur fauteuil 14 à 16 po) | 1 |
| 3 | 9002477 | Appui-jambe éleveur complet - escamotable extérieur, droit & palette composite (Largeur fauteuil 17 à 18 po) | 1 |
| 4 | 9002480 | Appui-jambe éleveur complet - escamotable extérieur, gauche & palette composite (Largeur fauteuil 17 à 18 po) | 1 |
| 5 | 9002478 | Appui-jambe éleveur complet - escamotable extérieur, droit & palette composite (Largeur fauteuil 19 po +) | 1 |
| 6 | 9002481 | Appui-jambe éleveur complet - escamotable extérieur, gauche & palette composite (Largeur fauteuil 19 po +) | 1 |



ASSUREZ-VOUS D'AVOIR VOTRE NUMÉRO DE SÉRIE
 PRÈS DE VOUS AVANT DE COMMANDER DES PIÈCES
 POUR VOTRE FAUTEUIL MOTION COMPOSITES

9002476_9002478

Appui-jambe élévateur complet - escamotable extérieur, droit & palette composite



| No. ITEM | No. PIÈCE | DESCRIPTION | 9002476 /QTE | 9002477 /QTE | 9002478 /QTE | REMPLACEMENT PIÈCES/QTE |
|----------|-----------|---|--------------|--------------|--------------|-------------------------|
| 1 | 31583 | APPUI PED ELEVATEUR NBL - ESCAMOTABLE EXTERIEUR - DROIT | 1 | 1 | 1 | - |
| 2 | 31140 | COUSSIN APPUI MOLLET 14-16po APPUI PED ELEVATEUR DROIT | 1 | - | - | - |
| 3 | 31142 | COUSSIN APPUI MOLLET 17-22po APPUI PED ELEVATEUR DROIT | - | 1 | 1 | - |
| 4 | 31275 | PALETTE COMPOSITE 6 x 4 po, DROITE (LARGEUR FAUTEUIL: 14-16 po) | 1 | - | - | - |
| 5 | 31277 | PALETTE COMPOSITE 7 x 4 po, DROITE (LARGEUR FAUTEUIL: 17-18 po) | - | 1 | - | - |
| 6 | 31279 | PALETTE COMPOSITE 8 x 4 po, DROITE (LARGEUR FAUTEUIL: 19 po +) | - | - | 1 | - |
| 7 | 31045 | COURROIE APPUI-TALON AJUSTABLE | 1 | 1 | 1 | - |
| 8 | 31016 | GOUJON DE TALONNIÈRE (M) | 1 | 1 | 1 | - |
| 9 | 91024 | VIS M6X2,54 X 25mm L, ENTIEREMENT FILETÉE | 1 | 1 | 1 | - |
| 10 | 99559 | RONDELLE ÉLASTIQUE 1_4 | 1 | 1 | 1 | - |
| 11 | 31052 | RONDELLE DOMÉE PLASTIQUE 1/4 (Meule) | 2 | 2 | 2 | - |
| 12 | 90670 | VIS À TÊTE BOMBÉE M6X1 X 55mm L, FILETÉE 24mm | 1 | 1 | 1 | - |
| 13 | 99510 | ÉCROU AUTOBLOQUANT MINCE 1_4-20 | 1 | 1 | 1 | - |
| 14 | 31520 | BLOC APPUI PED CI DROIT - ASSEMBLAGE | - | - | - | 1 |
| 15 | 31551 | INVOI APPUI PED V2 - ASSEMBLAGE | - | - | - | 1 |
| 16 | 31158 | SUPPORT DE COUSSIN POUR APPUI-MOLLET | - | - | - | 1 |

9002476

Appui-jambe élévateur complet - escamotable extérieur, droit & palette composite (Largeur fauteuil 14 à 16 po)



9002477

Appui-jambe élévateur complet - escamotable extérieur, droit & palette composite (Largeur fauteuil 17 à 18 po)



9002478

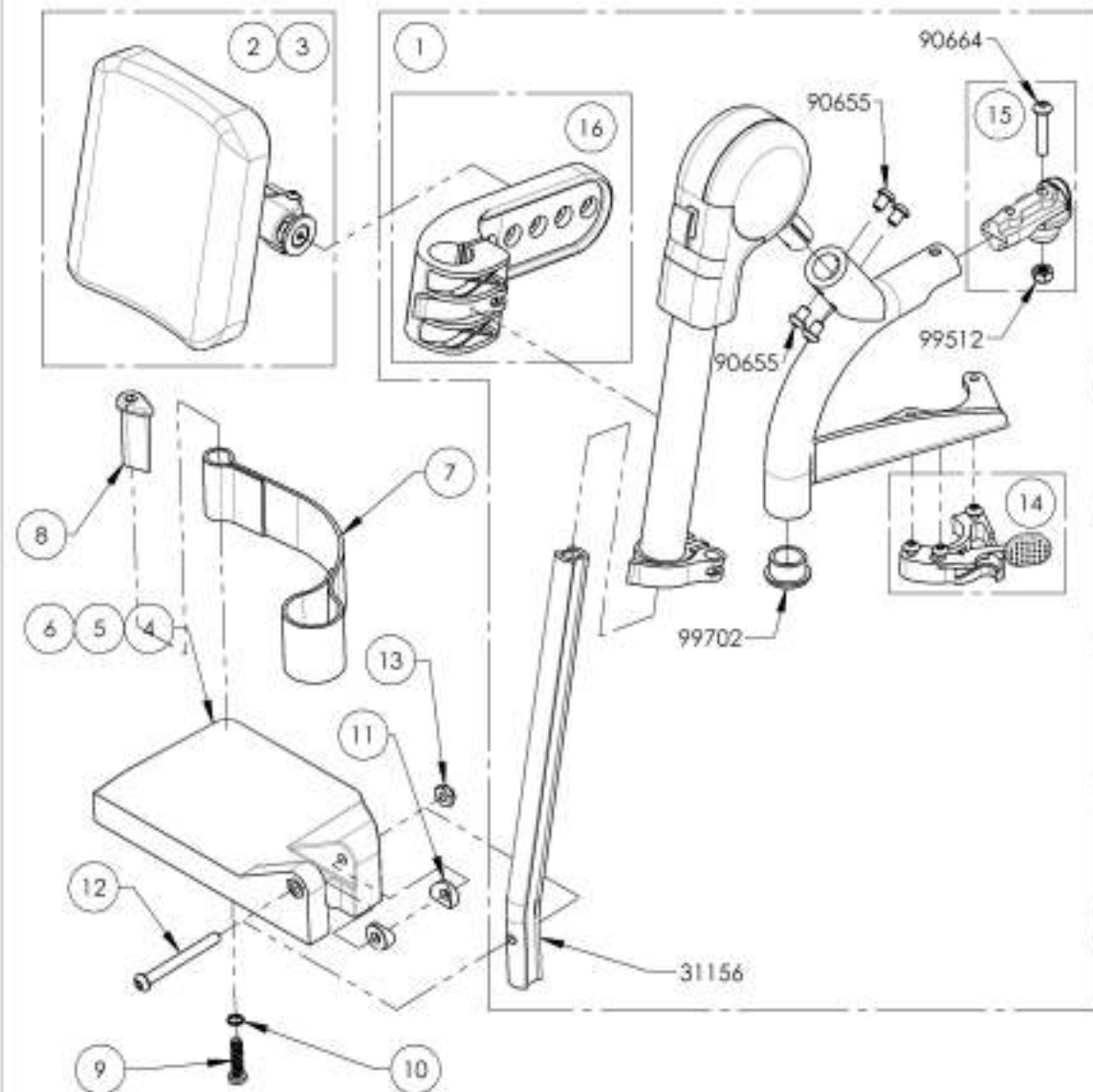
Appui-jambe élévateur complet - escamotable extérieur, droit & palette composite (Largeur fauteuil 19 po +)



ASSUREZ-VOUS D'AVOIR VOTRE NUMÉRO DE SÉRIE PRÈS DE VOUS AVANT DE COMMANDER DES PIÈCES POUR VOTRE FAUTEUIL MOTION COMPOSITES

9002479_9002481

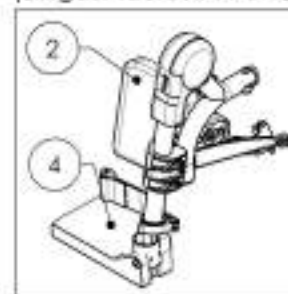
Appui-jambe élévateur complet - escamotable extérieur, gauche & palette composite



| No. ITEM | No. PIÈCE | DESCRIPTION | 9002479 /QTE | 9002480 /QTE | 9002481 /QTE | REMPLACEMENT PIÈCES/QTE |
|----------|-----------|---|--------------|--------------|--------------|-------------------------|
| 1 | 31584 | APPUI PED ELEVATEUR MBL- ESCAMOTABLE EXTERIEUR - GAUCHE | 1 | 1 | 1 | - |
| 2 | 31141 | COUSSIN APPUI MOLLET 14-16po APPUI PED ELEVATEUR GAUCHE | 1 | - | - | - |
| 3 | 31143 | COUSSIN APPUI MOLLET 17-22po APPUI PED ELEVATEUR GAUCHE | - | 1 | 1 | - |
| 4 | 31276 | PALETTE COMPOSITE 6 x 4 po, GAUCHE (LARGEUR FAUTEUIL: 14-16 po) | 1 | - | - | - |
| 5 | 31278 | PALETTE COMPOSITE 7 x 4 po, GAUCHE (LARGEUR FAUTEUIL: 17-18 po) | - | 1 | - | - |
| 4 | 31280 | PALETTE COMPOSITE 8 x 4 po, GAUCHE (LARGEUR FAUTEUIL: 19 po +) | - | - | 1 | - |
| 7 | 31045 | COURROIE APPUI-TALON AJUSTABLE | 1 | 1 | 1 | - |
| 8 | 31016 | GOUJON DE TALONNIÈRE (M) | 1 | 1 | 1 | - |
| 9 | 91024 | VIE Mx2,54 X 25mm L, ENTIEREMENT FILETÉE | 1 | 1 | 1 | - |
| 10 | 99509 | RONDELLE ÉLASTIQUE I_4 | 1 | 1 | 1 | - |
| 11 | 31052 | RONDELLE DOMÉE PLASTIQUE W (Moulet) | 2 | 2 | 2 | - |
| 12 | 90670 | VE À TÊTE BOMBÉE MxM X 58mm L, FILETÉE 24mm | 1 | 1 | 1 | - |
| 13 | 99510 | ÉCROU AUTOBLOQUANT MINCE I_4-20 | 1 | 1 | 1 | - |
| 14 | 31519 | BLOC APPUI PED C1 GAUCHE - ASSEMBLAGE | - | - | - | 1 |
| 15 | 31551 | PYLOS APPUI PED V2 - ASSEMBLAGE | - | - | - | 1 |
| 16 | 31158 | SUPPORT DE COUSSIN POUR APPUI-MOLLET | - | - | - | 1 |

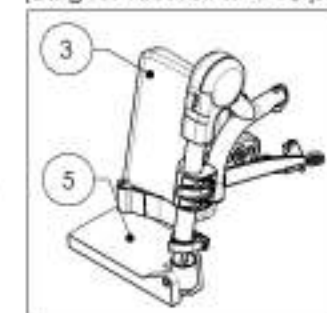
9002479

Appui-jambe élévateur complet - escamotable extérieur, gauche & palette composite (Largeur fauteuil 14 à 16 po)



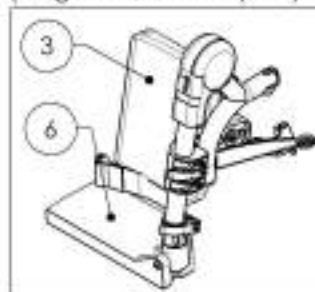
9002480

Appui-jambe élévateur complet - escamotable extérieur, gauche & palette composite (Largeur fauteuil 17 à 18 po)



9002481

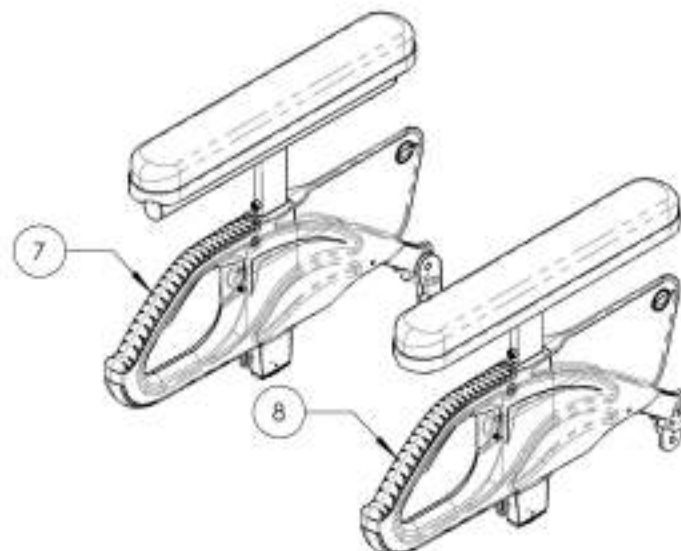
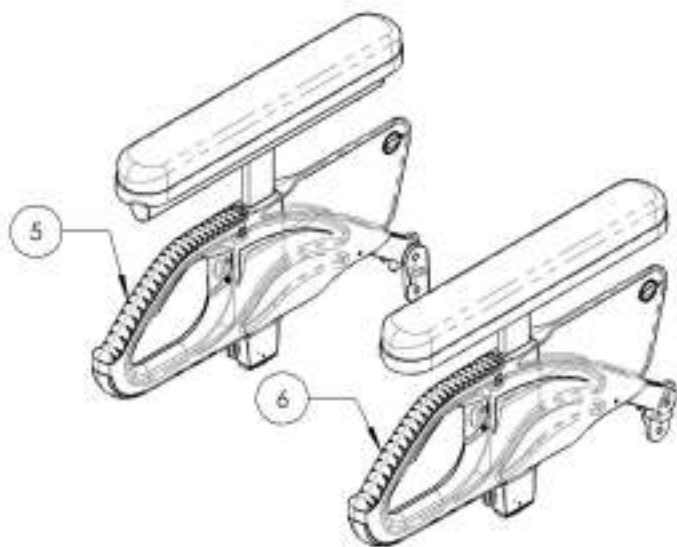
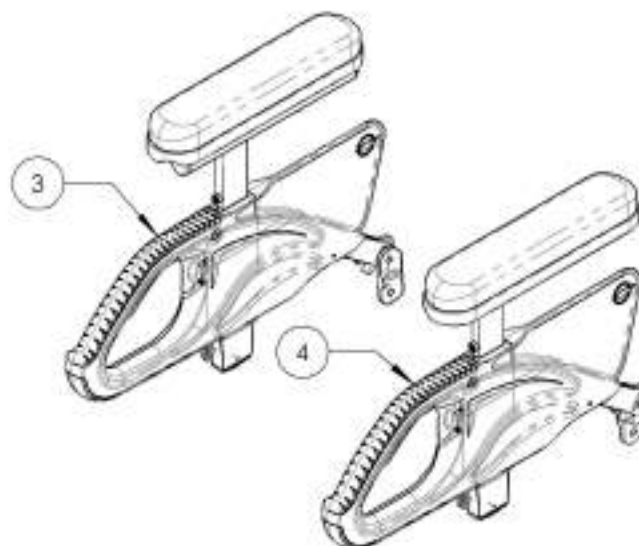
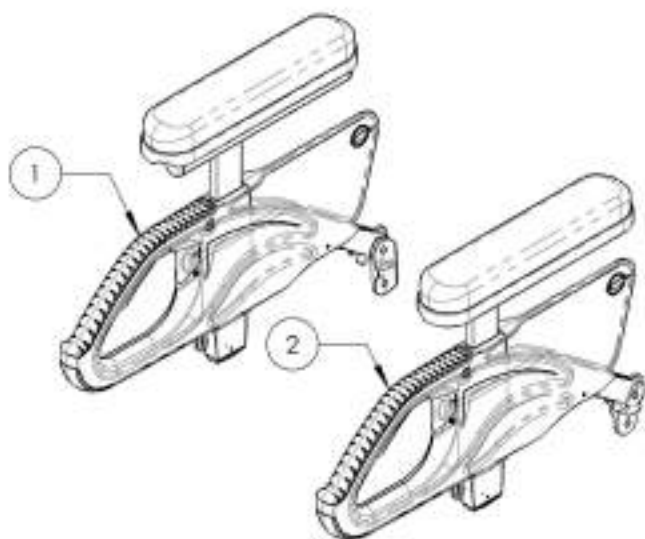
Appui-jambe élévateur complet - escamotable extérieur, gauche & palette composite (Largeur fauteuil 19 po +)



ASSUREZ-VOUS D'AVOIR VOTRE NUMÉRO DE SÉRIE PRÈS DE VOUS AVANT DE COMMANDER DES PIÈCES POUR VOTRE FAUTEUIL MOTION COMPOSITES

Catalogue de commandes simplifiées
Appui-bras complet escamotable arrière type 2

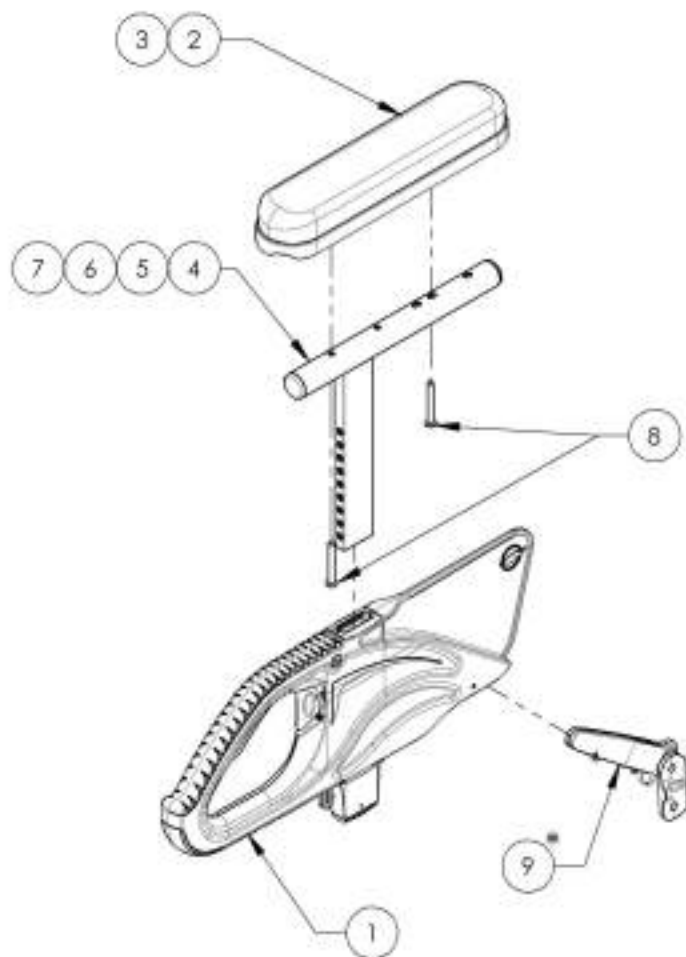
| NO. ITEM | NO. PIÈCE | DESCRIPTION | QTE |
|----------|-----------|---|-----|
| 1 | 9002888 | Appui-bras complet escamotable arrière type 2, 8-12 po, Garniture courte, droit | 1 |
| 2 | 9002892 | Appui-bras complet escamotable arrière type 2, 8-12 po, Garniture courte, gauche | 1 |
| 3 | 9002889 | Appui-bras complet escamotable arrière type 2, 10-14 po, Garniture courte, droit | 1 |
| 4 | 9002893 | Appui-bras complet escamotable arrière type 2, 10-14 po, Garniture courte, gauche | 1 |
| 5 | 9002890 | Appui-bras complet escamotable arrière type 2, 8-12 po, Garniture longue, droit | 1 |
| 6 | 9002894 | Appui-bras complet escamotable arrière type 2, 8-12 po, Garniture longue, gauche | 1 |
| 7 | 9002891 | Appui-bras complet escamotable arrière type 2, 10-14 po, Garniture longue, droit | 1 |
| 8 | 9002895 | Appui-bras complet escamotable arrière type 2, 10-14 po, Garniture longue, gauche | 1 |



ASSUREZ-VOUS D'AVOIR VOTRE NUMÉRO DE SÉRIE
 PRÈS DE VOUS AVANT DE COMMANDER DES PIÈCES
 POUR VOTRE FAUTEUIL MOTION COMPOSITES

9002888
Appui-bras complet escamotable arrière
type 2, 8-12 po, Garniture courte, droit

| No. ITEM | No. PIÈCE | DESCRIPTION | 9002888 /QTE | 9002889 /QTE | 9002890 /QTE | 9002891 /QTE |
|----------|-----------|--|--------------|--------------|--------------|--------------|
| 1 | 33554 | APPUI BRAS V2 - ASSEMBLAGE | 1 | 1 | 1 | 1 |
| 2 | 33038 | GARNITURE APPUI BRAS COURT | 1 | 1 | - | - |
| 3 | 33039 | GARNITURE APPUI BRAS LONG | - | - | 1 | 1 |
| 4 | 33579 | STRUCTURE 8-12po APPUI BRAS POUR PAD COURT - ASSEMBLAGE | 1 | - | - | - |
| 5 | 33580 | STRUCTURE 10-14po APPUI BRAS POUR PAD COURT - ASSEMBLAGE | - | 1 | - | - |
| 6 | 33597 | STRUCTURE 8-12po APPUI BRAS POUR PAD LONG - ASSEMBLAGE | - | - | 1 | - |
| 7 | 33600 | STRUCTURE 10-14po APPUI BRAS POUR PAD LONG - ASSEMBLAGE | - | - | - | 1 |
| 8 | 99013 | VIS PHILIPS #10-32 X 1 L_2po | 2 | 2 | 2 | 2 |
| 9 | 33558 | PIVOT ARRÈRE APPUI BRAS V2 - ASSEMBLAGE | 1 | 1 | 1 | 1 |

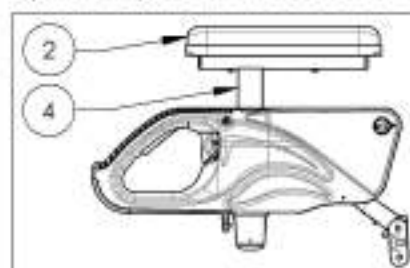


* OPTION D'INSTALLATION DE LA MANETTE DOUBLE

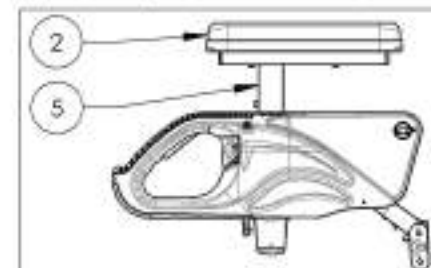
| AMOVIBLE | FIXE |
|----------|----------|
| | |
| DETAIL A | DETAIL B |

NOTER LA DIRECTION DU LOSANGE SUR LA MANETTE DOUBLE. SA DISTANCE PAR RAPPORT À LA VIS INDIQUE LA CONFIGURATION QUI EST UTILISÉE

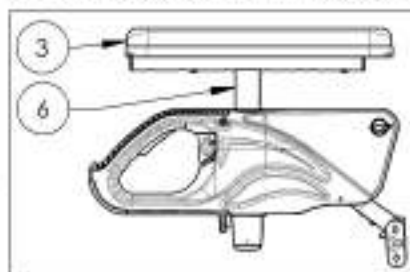
9002888
 Appui-bras complet escamotable arrière
 type 2, 8-12 po, Garniture courte, droit



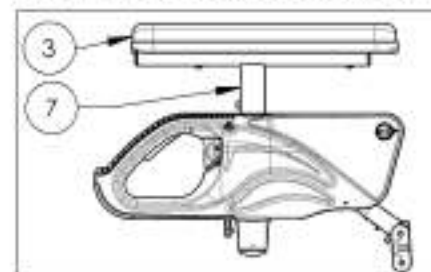
9002889
 Appui-bras complet escamotable arrière
 type 2, 10-14 po, Garniture courte, droit



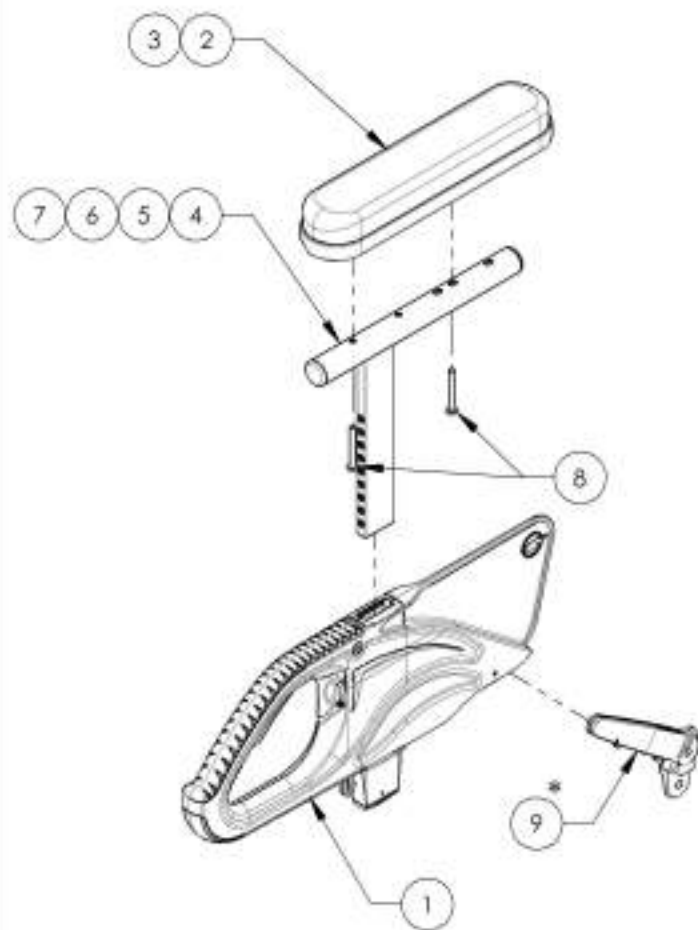
9002890
 Appui-bras complet escamotable arrière
 type 2, 8-12 po, Garniture longue, droit



9002891
 Appui-bras complet escamotable arrière
 type 2, 10-14 po, Garniture longue, droit



ASSUREZ-VOUS D'AVOIR VOTRE NUMÉRO DE SÉRIE
 PRÈS DE VOUS AVANT DE COMMANDER DES PIÈCES
 POUR VOTRE FAUTEUIL MOTION COMPOSITES

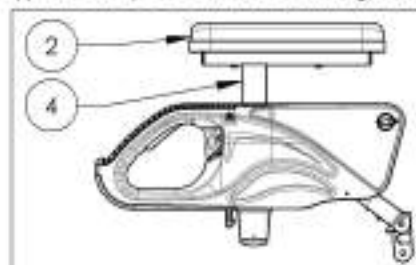
9002892 9002895
**Appui-bras complet escamotable arrière
type 2, Garniture courte & longue, gauche**


| * OPTION D'INSTALLATION DE LA MANETTE DOUBLE | |
|--|----------|
| AMOVIBLE | FIXE |
| | |
| DETAIL A | DETAIL B |

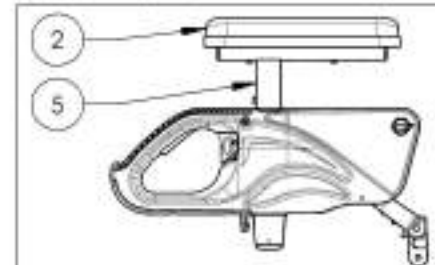
NOTER LA DIRECTION DU LOSANGE SUR LA MANETTE DOUBLE. SA DISTANCE PAR RAPPORT À LA VIS INDIQUE LA CONFIGURATION QUI EST UTILISÉE

| No. ITEM | No. PIÈCE | DESCRIPTION | 9002892 /QTE | 9002893 /QTE | 9002894 /QTE | 9002895 /QTE |
|----------|-----------|--|--------------|--------------|--------------|--------------|
| 1 | 33584 | APPUI BRAS V2 - ASSEMBLAGE | 1 | 1 | 1 | 1 |
| 2 | 33038 | GARNITURE APPUI BRAS COURT | 1 | 1 | - | - |
| 3 | 33039 | GARNITURE APPUI BRAS LONG | - | - | 1 | 1 |
| 4 | 33579 | STRUCTURE 8-12po APPUI BRAS POUR PAD COURT - ASSEMBLAGE | 1 | - | - | - |
| 5 | 33580 | STRUCTURE 10-14po APPUI BRAS POUR PAD COURT - ASSEMBLAGE | - | 1 | - | - |
| 6 | 33599 | STRUCTURE 8-12po APPUI BRAS POUR PAD LONG - ASSEMBLAGE | - | - | 1 | - |
| 7 | 33560 | STRUCTURE 10-14po APPUI BRAS POUR PAD LONG - ASSEMBLAGE | - | - | - | 1 |
| 8 | 99013 | VIS PHILIPS #10-32 X 1,2po | 2 | 2 | 2 | 2 |
| 9 | 33598 | PIVOT ARRIÈRE APPUI BRAS V2 - ASSEMBLAGE | 1 | 1 | 1 | 1 |

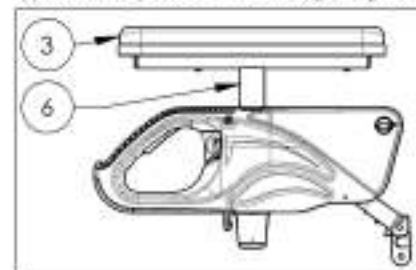
9002892
Appui-bras complet escamotable arrière
type 2, 8-12 po, Garniture courte, gauche



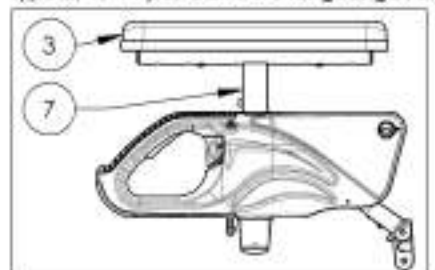
9002893
Appui-bras complet escamotable arrière
type 2, 10-14 po, Garniture courte, gauche



9002894
Appui-bras complet escamotable arrière
type 2, 8-12 po, Garniture longue, gauche



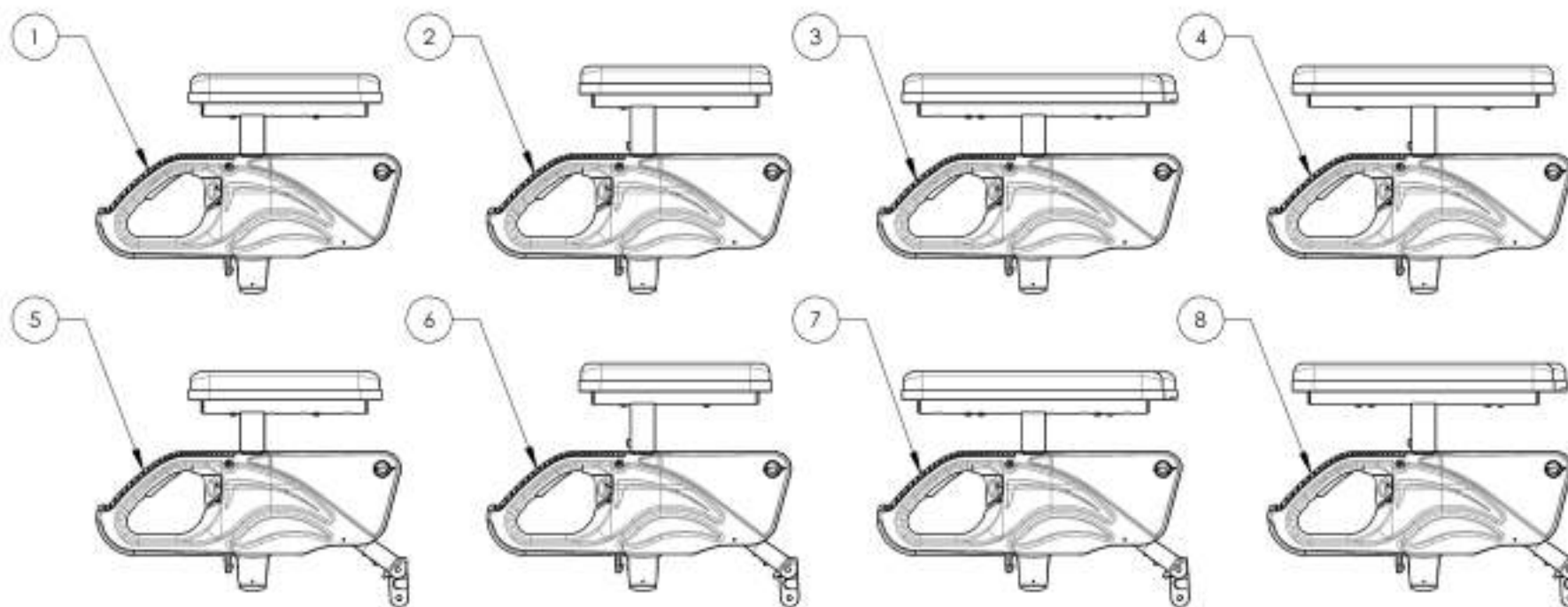
9002895
Appui-bras complet escamotable arrière
type 2, 10-14 po, Garniture longue, gauche



ASSUREZ-VOUS D'AVOIR VOTRE NUMÉRO DE SÉRIE PRÈS DE VOUS AVANT DE COMMANDER DES PIÈCES POUR VOTRE FAUTEUIL MOTION COMPOSITES

Catalogue de commandes simplifiées
Assemblage d'appuis-bras complet type 2 en paire

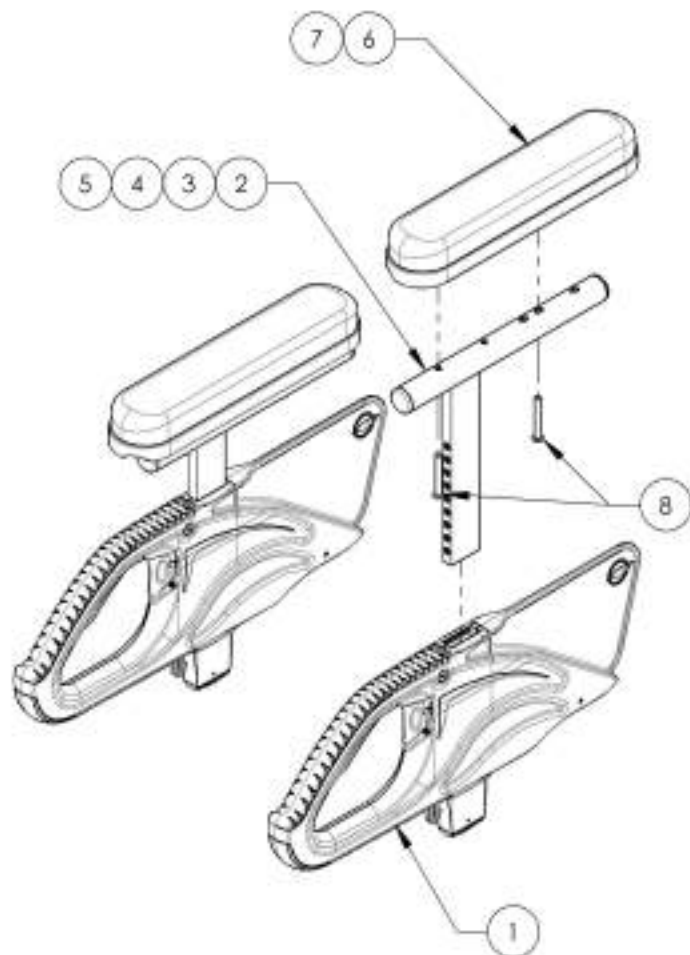
| No. ITEM | No. PIÈCE | DESCRIPTION | QTE |
|----------|-----------|---|-----|
| 1 | 9002524 | Appui-bras complet de type T, 8-12 po, Garniture courte (Paire) | 1 |
| 2 | 9002525 | Appui-bras complet de type T, 10-14 po, Garniture courte (Paire) | 1 |
| 3 | 9002526 | Appui-bras complet de type T, 8-12 po, Garniture longue (Paire) | 1 |
| 4 | 9002527 | Appui-bras complet de type T, 10-14 po, Garniture longue (Paire) | 1 |
| 5 | 9002528 | Appui-bras complet escamotable arrière type 2, 8-12 po, Garniture courte (Paire) | 1 |
| 6 | 9002529 | Appui-bras complet escamotable arrière type 2, 10-14 po, Garniture courte (Paire) | 1 |
| 7 | 9002530 | Appui-bras complet escamotable arrière type 2, 8-12 po, Garniture longue (Paire) | 1 |
| 8 | 9002531 | Appui-bras complet escamotable arrière type 2, 10-14 po, Garniture longue (Paire) | 1 |



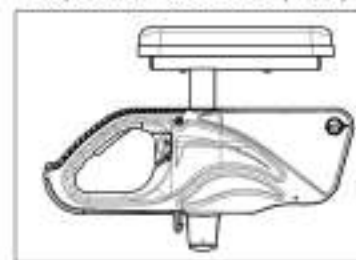
ASSUREZ-VOUS D'AVOIR VOTRE NUMÉRO DE SÉRIE
 PRÈS DE VOUS AVANT DE COMMANDER DES PIÈCES
 POUR VOTRE FAUTEUIL MOTION COMPOSITES

9002524 9002527**Appui-bras complet de type T, garniture courte & longue (Paire)**

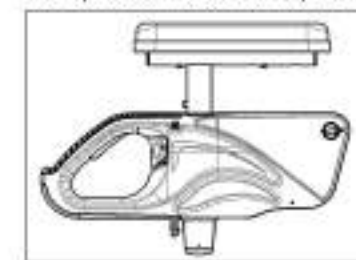
| No. ITEM | No. PIÈCE | DESCRIPTION | 9002524 /QTE | 9002525 /QTE | 9002526 /QTE | 9002527 /QTE |
|----------|-----------|--|--------------|--------------|--------------|--------------|
| 1 | 33584 | APPUI BRAS V2 - ASSEMBLAGE | 2 | 2 | 2 | 2 |
| 2 | 33579 | STRUCTURE 8-12po APPUI BRAS POUR PAD COURT - ASSEMBLAGE | 2 | - | - | - |
| 3 | 33580 | STRUCTURE 10-14po APPUI BRAS POUR PAD COURT - ASSEMBLAGE | - | 2 | - | - |
| 4 | 33509 | STRUCTURE 8-12po APPUI BRAS POUR PAD LONG - ASSEMBLAGE | - | - | 2 | - |
| 5 | 33560 | STRUCTURE 10-14po APPUI BRAS POUR PAD LONG - ASSEMBLAGE | - | - | - | 2 |
| 6 | 33038 | GARNITURE APPUI BRAS COURT | 2 | 2 | - | - |
| 7 | 33039 | GARNITURE APPUI BRAS LONG | - | - | 2 | 2 |
| 8 | 99013 | VIS PHILIPS #10-32 X 1,2po | 4 | 4 | 4 | 4 |



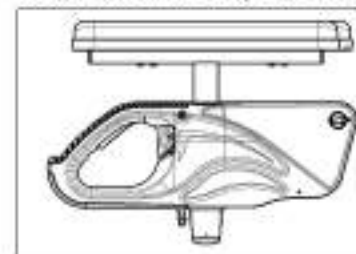
9002524
Appui-bras complet de type T,
8-12 po, Garniture courte (Paire)



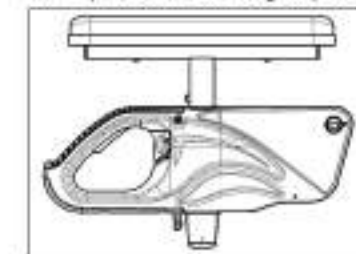
9002525
Appui-bras complet de type T,
10-14 po, Garniture courte (Paire)



9002526
Appui-bras complet de type T,
8-12 po, Garniture longue (Paire)



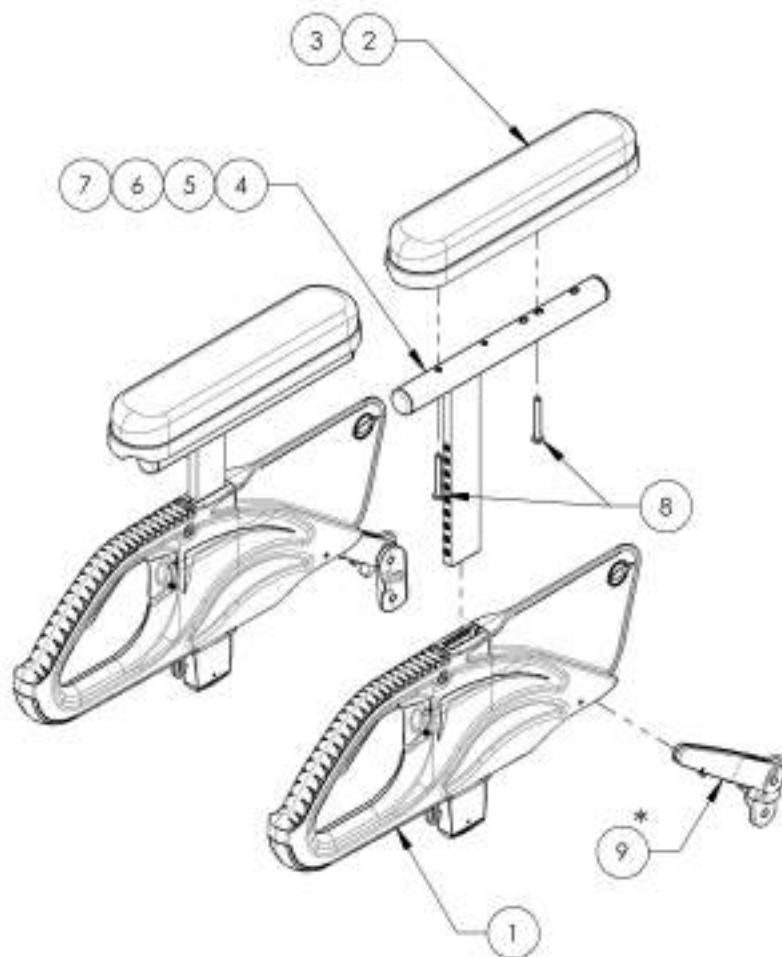
9002527
Appui-bras complet de type T,
10-14 po, Garniture longue (Paire)



ASSUREZ-VOUS D'AVOIR VOTRE NUMÉRO DE SÉRIE.
PRÈS DE VOUS AVANT DE COMMANDER DES PIÈCES
POUR VOTRE FAUTEUIL MOTION COMPOSITES

9002528_9002531**Appui-bras complet escamotable arrière type 2, Garniture courte & longue (Paire)**

| No. ITEM | No. PIÈCE | DESCRIPTION | 9002528 /QTE | 9002529 /QTE | 9002530 /QTE | 9002531 /QTE |
|----------|-----------|--|--------------|--------------|--------------|--------------|
| 1 | 33584 | APPUI BRAS V2 - ASSEMBLAGE | 2 | 2 | 2 | 2 |
| 2 | 33038 | GARNITURE APPUI BRAS COURT | 2 | 2 | - | - |
| 3 | 33039 | GARNITURE APPUI BRAS LONG | - | - | 2 | 2 |
| 4 | 33579 | STRUCTURE 8-12po APPUI BRAS POUR PAD COURT - ASSEMBLAGE | 2 | - | - | - |
| 5 | 33580 | STRUCTURE 10-14po APPUI BRAS POUR PAD COURT - ASSEMBLAGE | - | 2 | - | - |
| 6 | 33599 | STRUCTURE 8-12po APPUI BRAS POUR PAD LONG - ASSEMBLAGE | - | - | 2 | - |
| 7 | 33560 | STRUCTURE 10-14po APPUI BRAS POUR PAD LONG - ASSEMBLAGE | - | - | - | 2 |
| 8 | 99013 | VIS PHILIPS #10-32 X 1,2po | 4 | 4 | 4 | 4 |
| 9 | 33598 | PIVOT ARRIÈRE APPUI BRAS V2 - ASSEMBLAGE | 2 | 2 | 2 | 2 |

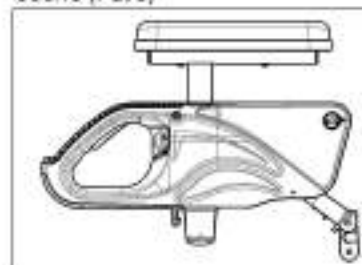


| *OPTION D'INSTALLATION DE LA MANETTE DOUBLE | |
|---|----------|
| AMOVIBLE | FIXE |
| | |
| DETAIL A | DETAIL B |

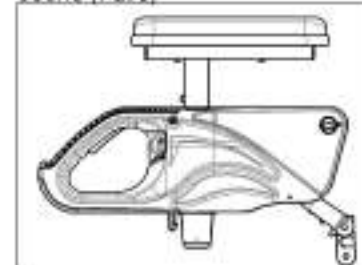
NOTER LA DIRECTION DU LOSANGE SUR LA MANETTE DOUBLE, SA DISTANCE PAR RAPPORT À LA VIS INDIQUE LA CONFIGURATION QUI EST UTILISÉE.

9002528

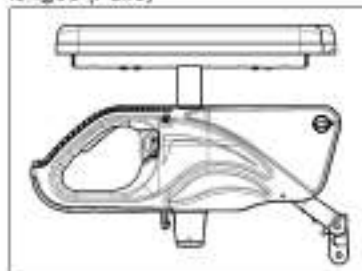
Appui-bras complet escamotable arrière type 2, 8-12 po, Garniture courte (Paire)

**9002529**

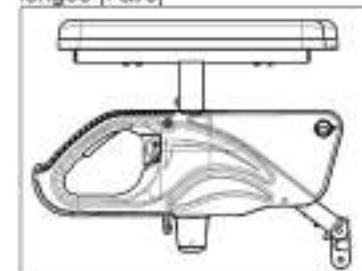
Appui-bras complet escamotable arrière type 2, 10-14 po, Garniture courte (Paire)

**9002530**

Appui-bras complet escamotable arrière type 2, 8-12 po, Garniture longue (Paire)

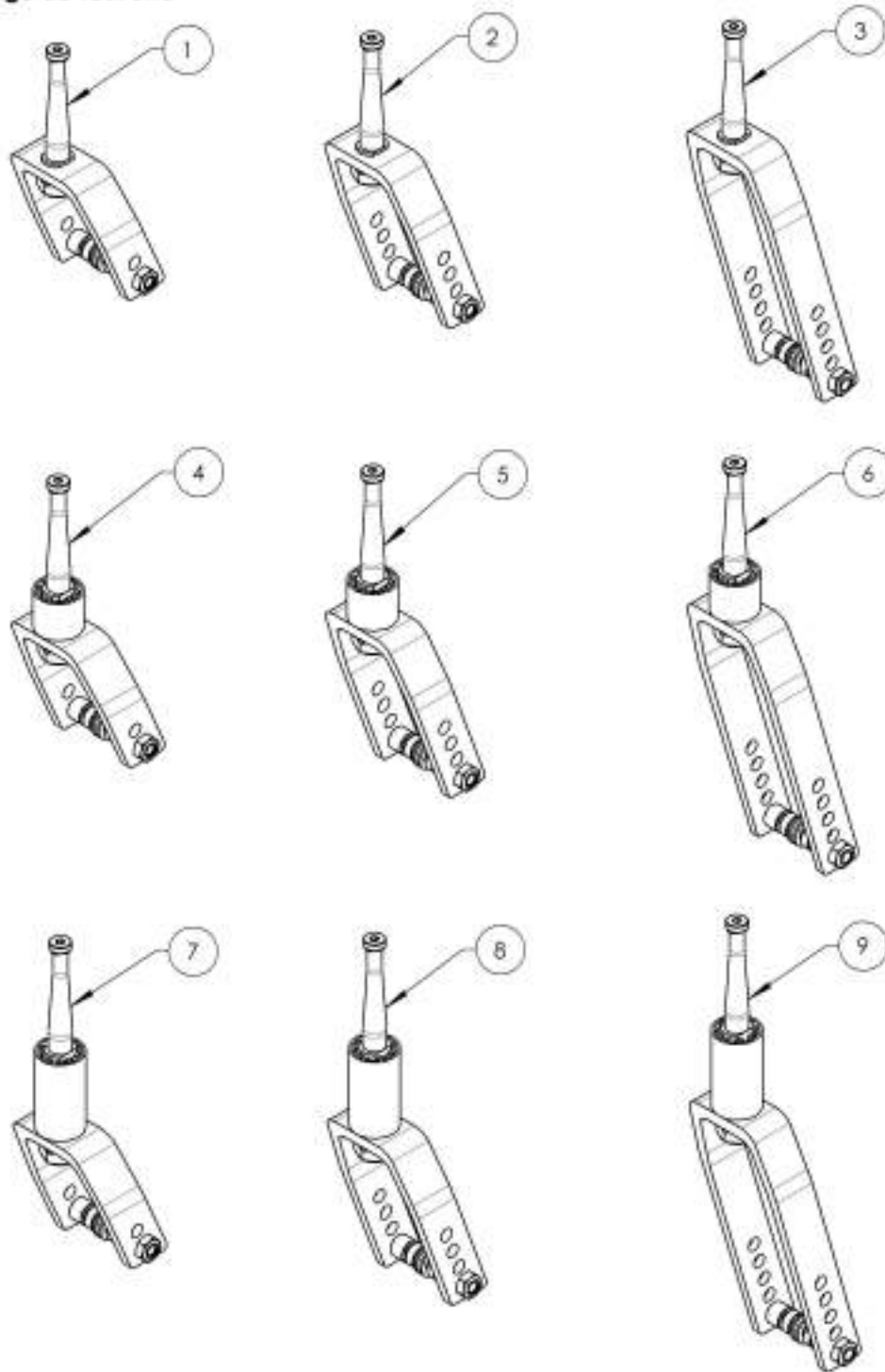
**9002531**

Appui-bras complet escamotable arrière type 2, 10-14 po, Garniture longue (Paire)



ASSUREZ-VOUS D'AVOIR VOTRE NUMÉRO DE SÉRIE PRÈS DE VOUS AVANT DE COMMANDER DES PIÈCES POUR VOTRE FAUTEUIL MOTION COMPOSITES

Catalogue de commandes simplifiées
Assemblage de fourche

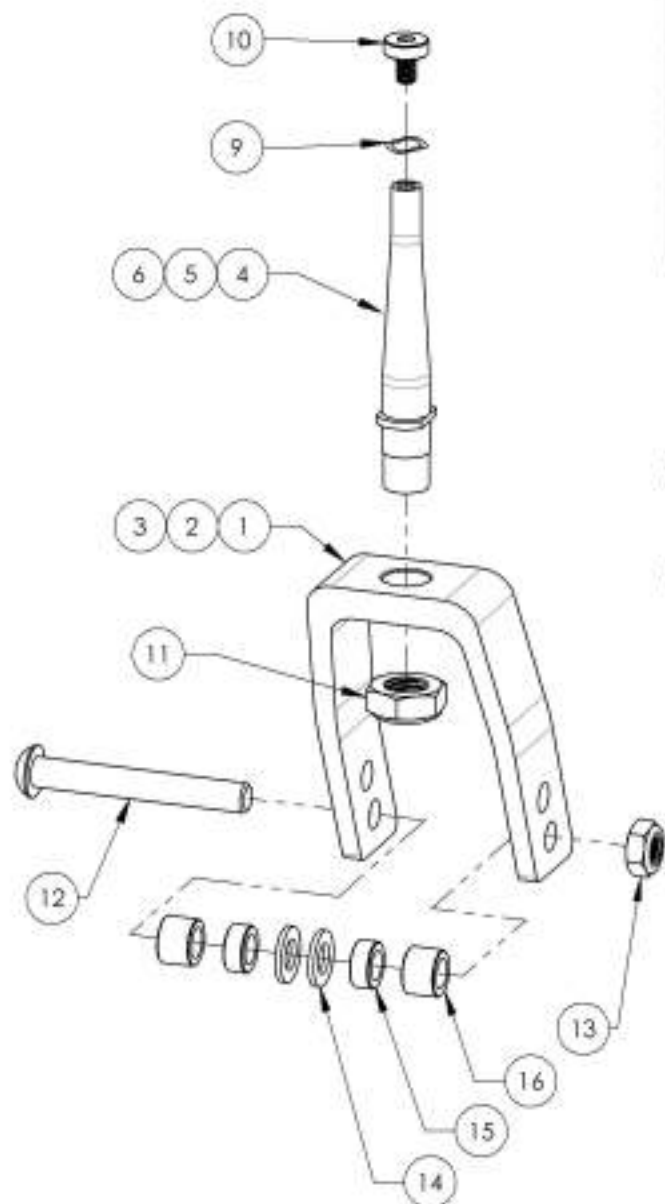


| No. ITEM | No. PIÈCE | DESCRIPTION | QTE |
|----------|-----------|--|-----|
| 1 | 9002900 | Fourche - 4 po avec tige fourche standard, anti-battelement & quincellerie | 1 |
| 2 | 9002901 | Fourche - 5 po avec tige fourche standard, anti-battelement & quincellerie | 1 |
| 3 | 9002902 | Fourche - 7 po avec tige fourche standard, anti-battelement & quincellerie | 1 |
| 4 | 9002903 | Fourche - 4 po avec tige fourche +1 po, anti-battelement & quincellerie | 1 |
| 5 | 9002904 | Fourche - 5 po avec tige fourche +1 po, anti-battelement & quincellerie | 1 |
| 6 | 9002905 | Fourche - 7 po avec tige fourche +1 po, anti-battelement & quincellerie | 1 |
| 7 | 9002906 | Fourche - 4 po avec tige fourche +2 po, anti-battelement & quincellerie | 1 |
| 8 | 9002907 | Fourche - 5 po avec tige fourche +2 po, anti-battelement & quincellerie | 1 |
| 9 | 9002908 | Fourche - 7 po avec tige fourche +2 po, anti-battelement & quincellerie | 1 |

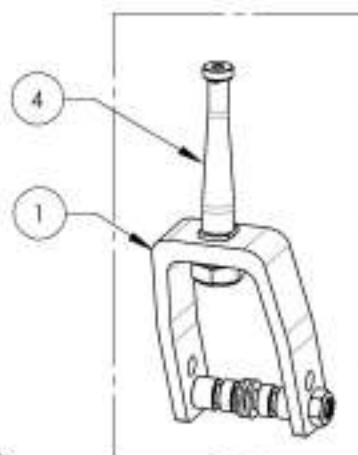
ASSUREZ-VOUS D'AVOIR VOTRE NUMÉRO DE SÉRIE
 PRÈS DE VOUS AVANT DE COMMANDER DES PIÈCES
 POUR VOTRE FAUTEUIL MOTION COMPOSITES

9002900_9002908
Fourche - tige fourche, anti-battement & quincaillerie

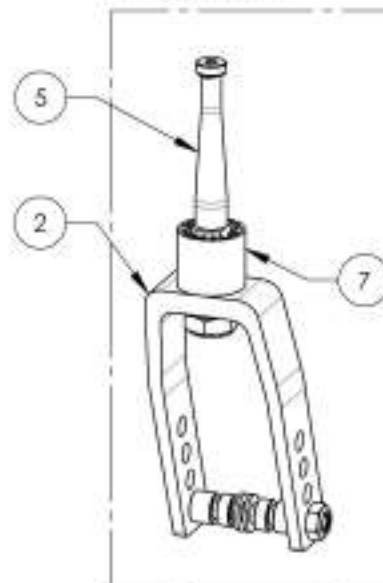
| No. ITEM | No. PIECE | DESCRIPTION | 9002900 /GTE | 9002901 /GTE | 9002902 /GTE | 9002903 /GTE | 9002904 /GTE | 9002905 /GTE | 9002906 /GTE | 9002907 /GTE | 9002908 /GTE |
|----------|-----------|---|--------------|--------------|--------------|--------------|--------------|--------------|--------------|--------------|--------------|
| 1 | 22106 | FOURCHE 4x2 po | 1 | - | - | 1 | - | - | 1 | - | - |
| 2 | 22107 | FOURCHE 5x2 po | - | 1 | - | - | 1 | - | - | 1 | - |
| 3 | 22109 | FOURCHE 7x2 po | - | - | 1 | - | - | 1 | - | - | 1 |
| 4 | 22090 | TIGE DE FOURCHE STANDARD | 1 | 1 | 1 | - | - | - | - | - | - |
| 5 | 22091 | TIGE DE FOURCHE +1 | - | - | - | 1 | 1 | 1 | - | - | - |
| 6 | 22092 | TIGE DE FOURCHE +2 | - | - | - | - | - | - | 1 | 1 | 1 |
| 7 | 22149 | CACHE POUR TIGE DE FOURCHE + 1 po | - | - | - | 1 | 1 | 1 | - | - | - |
| 8 | 22150 | CACHE POUR TIGE DE FOURCHE + 2 po | - | - | - | - | - | - | 1 | 1 | 1 |
| 9 | 22095 | RONDELLE TRIPLE-ONDULÉE 0.320po ID, 0.437po OD | 1 | 1 | 1 | 1 | 1 | 1 | 1 | 1 | 1 |
| 10 | 91030 | VIS AU SOMMET DE LA TIGE DE FOURCHE | 1 | 1 | 1 | 1 | 1 | 1 | 1 | 1 | 1 |
| 11 | 90992 | ÉCROU AUTOBLOQUANT, M12, 1.75mm PITCH, 19mm L, 8mm H | 1 | 1 | 1 | 1 | 1 | 1 | 1 | 1 | 1 |
| 12 | 90a65 | VIS À TÊTE RONNÉE M8X1.25 X 40mm L, FILETÉE 28mm | 1 | 1 | 1 | 1 | 1 | 1 | 1 | 1 | 1 |
| 13 | 90990 | ÉCROU AUTOBLOQUANT, M8, 1.25mm PITCH, 13mm L, 6.2mm H | 1 | 1 | 1 | 1 | 1 | 1 | 1 | 1 | 1 |
| 14 | 99390 | RONDELLE 5, 16po 21, 64po 01 X 19, 32po DE X .062 | 2 | 2 | 2 | 2 | 2 | 2 | 2 | 2 | 2 |
| 15 | 22028 | ESPACEUR ROUE AVANT 6mm (8 x1) | 2 | 2 | 2 | 2 | 2 | 2 | 2 | 2 | 2 |
| 16 | 22029 | ESPACEUR ROUE AVANT 9mm (Module 1) [A x2] | 2 | 2 | 2 | 2 | 2 | 2 | 2 | 2 | 2 |



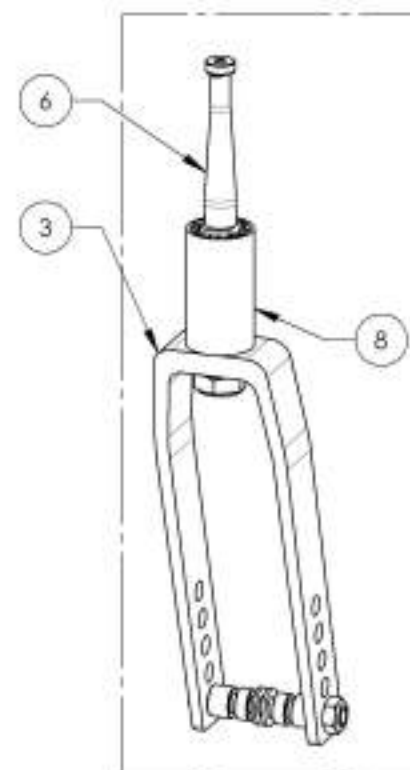
FOURCHE 4" AVEC TIGE DE FOURCHE STANDARD



FOURCHE 5" AVEC TIGE DE FOURCHE +1"



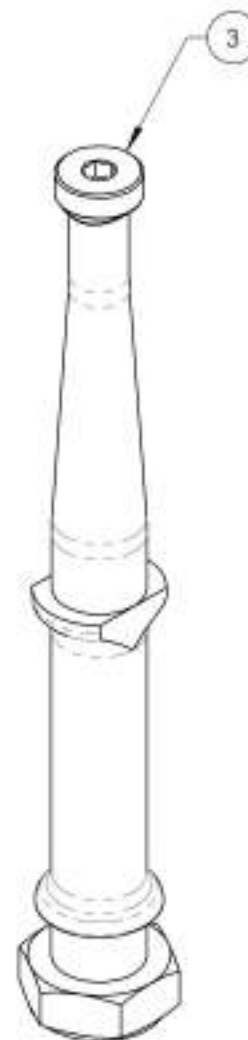
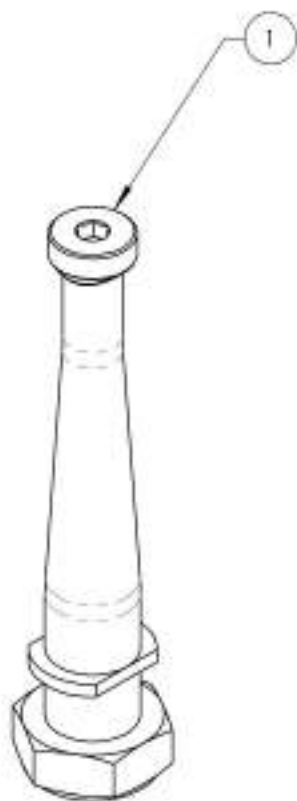
FOURCHE 7" AVEC TIGE DE FOURCHE +2"



ASSUREZ-VOUS D'AVOIR VOTRE NUMÉRO DE SÉRIE PRÈS DE VOUS AVANT DE COMMANDER DES PIÈCES POUR VOTRE FAUTEUIL MOTION COMPOSITES

Catalogue de commandes simplifiées
Assemblage de tiges de fourche

| No. ITEM | No. PIÈCE | DESCRIPTION | QTE |
|----------|-----------|--|-----|
| 1 | 9002943 | Tige de fourche standard, anti-battelement & quincaillerie | 1 |
| 2 | 9002944 | Tige de fourche + 1 po. anti-battelement & quincaillerie | 1 |
| 3 | 9002945 | Tige de fourche + 2 po. anti-battelement & quincaillerie | 1 |



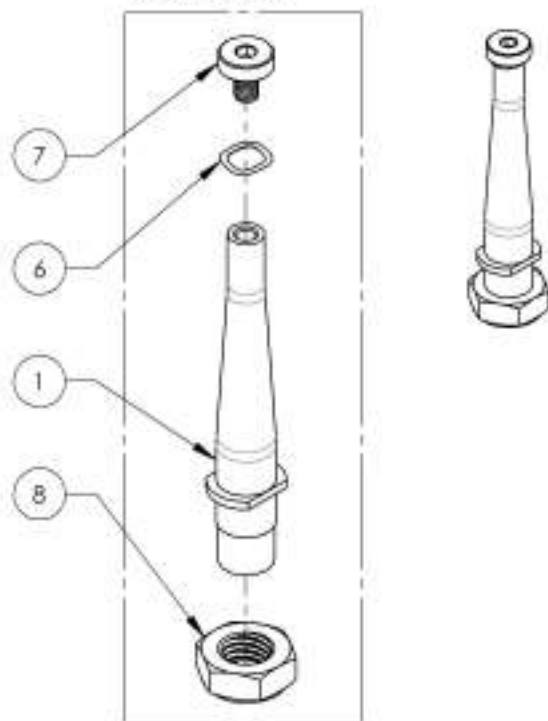
ASSUREZ-VOUS D'AVOIR VOTRE NUMÉRO DE SÉRIE
PRÈS DE VOUS AVANT DE COMMANDER DES PIÈCES
POUR VOTRE FAUTEUIL MOTION COMPOSITES

9002943 9002945
Tige de fourche anti-battelement & quincaillerie

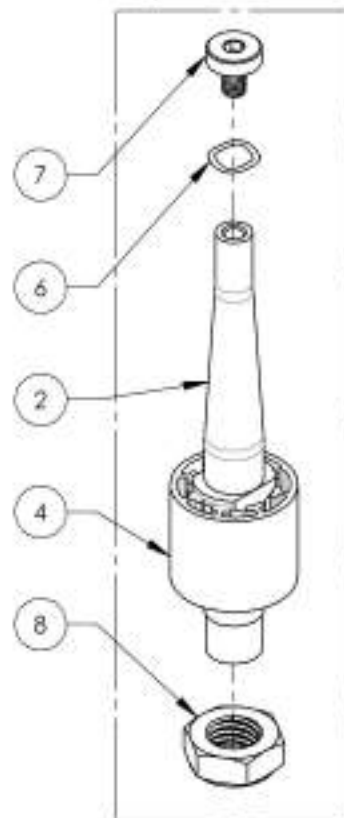
| No. ITEM | No. PIÈCE | DESCRIPTION | 9002943 /QTE | 9002944 /QTE | 9002945 /QTE |
|----------|-----------|--|--------------|--------------|--------------|
| 1 | 22090 | TIGE DE FOURCHE STANDARD | 1 | - | - |
| 2 | 22091 | TIGE DE FOURCHE +1 | - | 1 | - |
| 3 | 22092 | TIGE DE FOURCHE +2 | - | - | 1 |
| 4 | 22149 | CACHE POUR TIGE DE FOURCHE + 1 po | - | 1 | - |
| 5 | 22150 | CACHE POUR TIGE DE FOURCHE + 2 po | - | - | 1 |
| 6 | 22095 | RONDELLE TRIPLE-ONDUÉE 0.320po ID, 0.437po OD | 1 | 1 | 1 |
| 7 | 91008 | VIS AU SOMMET DE LA TIGE DE FOURCHE | 1 | 1 | 1 |
| 8 | 90992 | ÉCROU AUTOBLOQUANT, M12, 1.75mm PITCH, 19mm L, 8mm H | 1 | 1 | 1 |

9002943

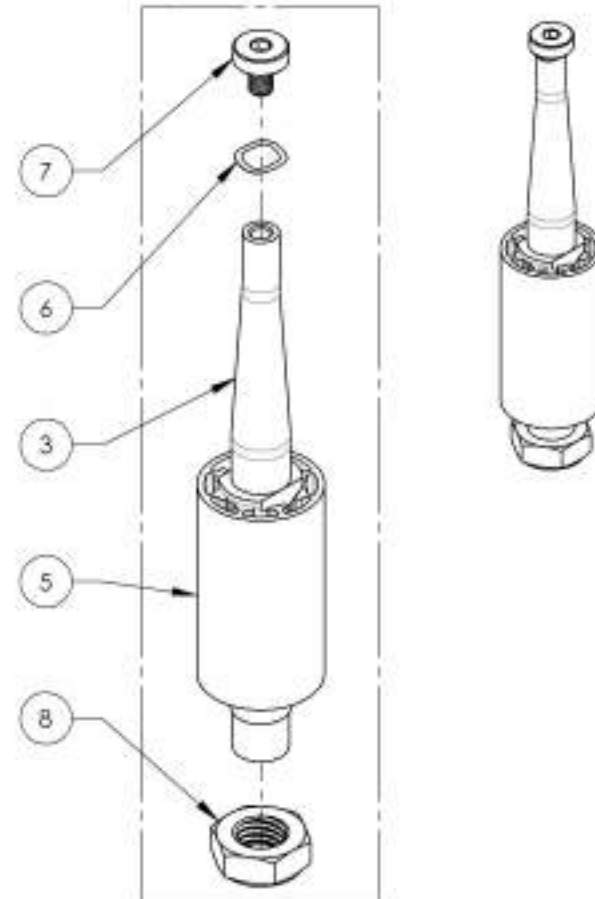
Tige de fourche standard, anti-battelement & quincaillerie


9002944

Tige de fourche +1 po, anti-battelement & quincaillerie


9002945

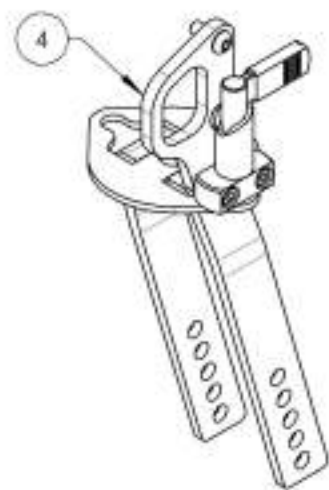
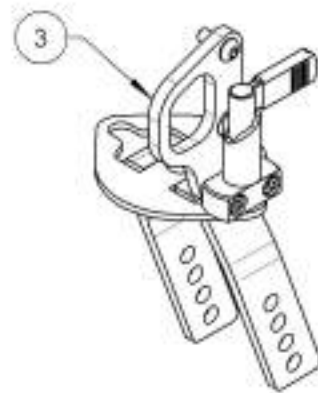
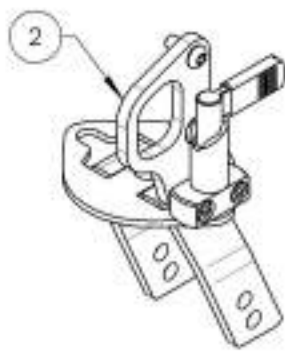
Tige de fourche +2 po, anti-battelement & quincaillerie


 ASSUREZ-VOUS D'AVOIR VOTRE NUMÉRO DE SÉRIE.
 PRÊS DE VOUS AVANT DE COMMANDER DES PIÈCES
 POUR VOTRE FAUTEUIL MOTION COMPOSITES

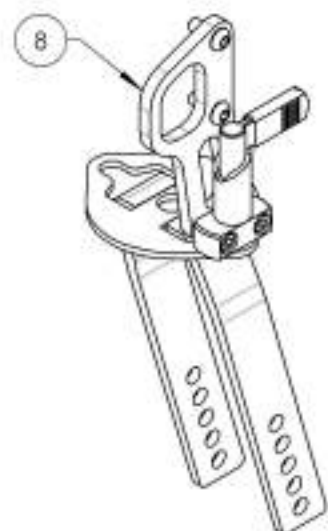
Catalogue de commandes simplifiées
Assemblage de barrure de fourche

| No. ITEM | No. PIÈCE | DESCRIPTION | QTE |
|----------|-----------|--|-----|
| 1 | 9002918 | Fourche - 3 po. Transport adapté pour fauteuil, avec barure de fourche +1 po | 1 |
| 2 | 9002919 | Fourche - 4 po. Transport adapté pour fauteuil, avec barure de fourche +1 po | 1 |
| 3 | 9002920 | Fourche - 5 po. Transport adapté pour fauteuil, avec barure de fourche +1 po | 1 |
| 4 | 9002921 | Fourche - 7 po. Transport adapté pour fauteuil, avec barure de fourche +1 po | 1 |
| 5 | 9002922 | Fourche - 3 po. Transport adapté pour fauteuil, avec barure de fourche +2 po | 1 |
| 6 | 9002923 | Fourche - 4 po. Transport adapté pour fauteuil, avec barure de fourche +2 po | 1 |
| 7 | 9002924 | Fourche - 5 po. Transport adapté pour fauteuil, avec barure de fourche +2 po | 1 |
| 8 | 9002925 | Fourche - 7 po. Transport adapté pour fauteuil, avec barure de fourche +2 po | 1 |

DISCONTINUÉ



DISCONTINUÉ



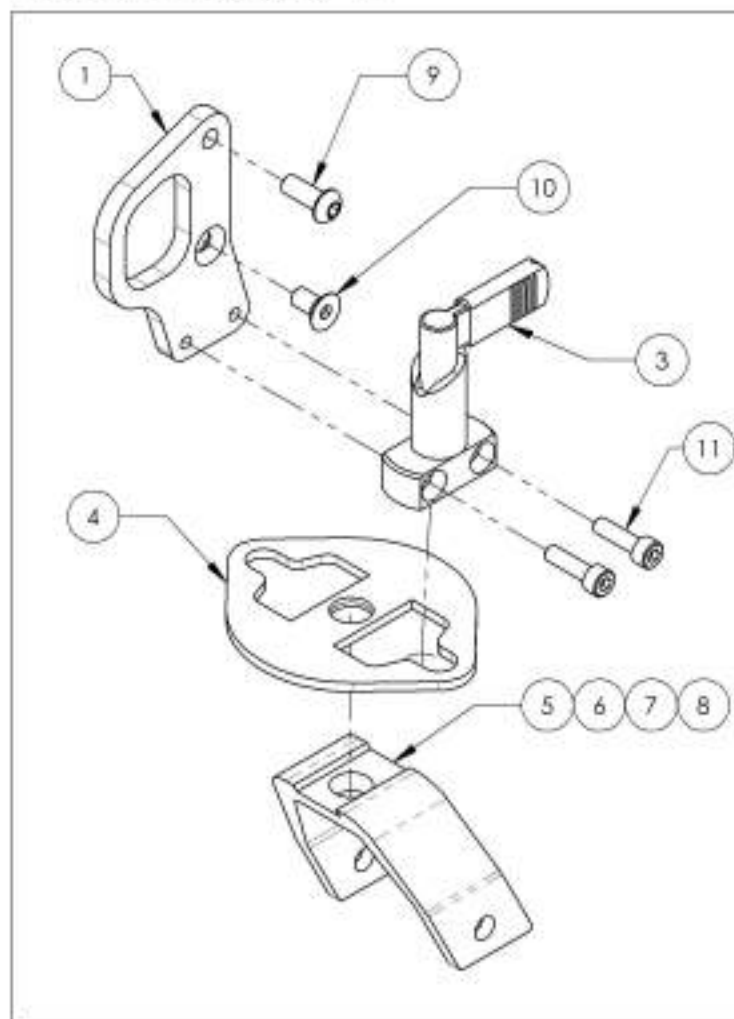
ASSUREZ-VOUS D'AVOIR VOTRE NUMÉRO DE SÉRIE
 PRÈS DE VOUS AVANT DE COMMANDER DES PIÈCES
 POUR VOTRE FAUTEUIL MOTION COMPOSITES

9002918 9002925**Fourche - Transport adapté pour fauteuil, avec barrure de fourche**

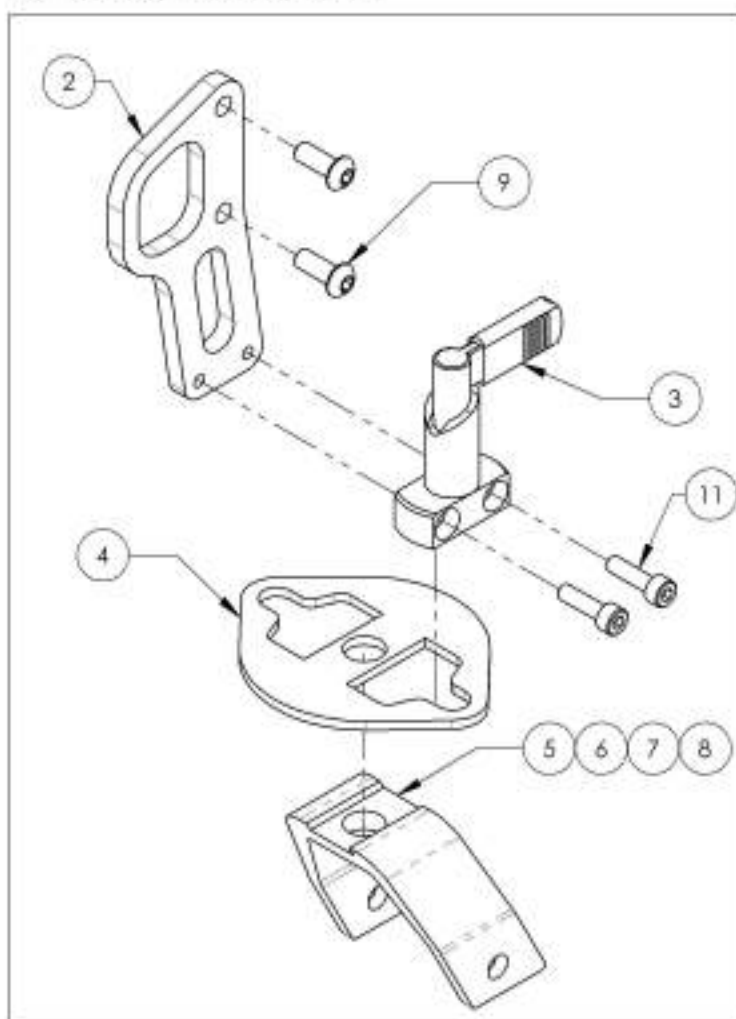
***9002918 et 9002922
sont discontinués**

| No. ITEM | No. PIÈCE | DESCRIPTION | 9002918 /QTE* | 9002919 /QTE | 9002920 /QTE | 9002921 /QTE | 9002922 /QTE* | 9002923 /QTE | 9002924 /QTE | 9002925 /QTE |
|----------|-----------|---|---------------|--------------|--------------|--------------|---------------|--------------|--------------|--------------|
| 1 | 22061 | ANCRAGE AVANT +1 POUR BARRURE ROUE AVANT | 1 | 1 | 1 | 1 | - | - | - | - |
| 2 | 22062 | ANCRAGE AVANT +2 POUR BARRURE ROUE AVANT | - | - | - | - | 1 | 1 | 1 | 1 |
| 3 | 22063 | MECANISME POUR BARRURE ROUE AVANT | 1 | 1 | 1 | 1 | 1 | 1 | 1 | 1 |
| 4 | 22060 | RONDELLE BARRURE ROUE AVANT | 1 | 1 | 1 | 1 | 1 | 1 | 1 | 1 |
| 5 | 22067 | FOURCHE 3 x 1 1/2 USINÉE POUR BARRURE ROUE AVANT | 1 | - | - | - | 1 | - | - | - |
| 6 | 22064 | FOURCHE 4 x 2 USINÉE POUR BARRURE ROUE AVANT | - | 1 | - | - | - | 1 | - | - |
| 7 | 22065 | FOURCHE 5 x 2 USINÉE POUR BARRURE ROUE AVANT | - | - | 1 | - | - | - | 1 | - |
| 8 | 22066 | FOURCHE 7 x 2 USINÉE POUR BARRURE ROUE AVANT | - | - | - | 1 | - | - | - | 1 |
| 9 | 90607 | VIS À TÊTE SCHEIDT M6X1 X 16mm L. ENTÈREMENT FILETÉE | 1 | 1 | 1 | 1 | 2 | 2 | 2 | 2 |
| 10 | 90864 | VIS À TÊTE FRAISÉE M6X1 X 12mm L. ENTÈREMENT FILETÉE + PREEN-FILET BLEU | 1 | 1 | 1 | 1 | - | - | - | - |
| 11 | 90748 | VIS À TÊTE CYLINDRIQUE M5X0,8 X 18mm L. ENTÈREMENT FILETÉE | 2 | 2 | 2 | 2 | 2 | 2 | 2 | 2 |

Transport adapté pour fauteuil avec fourche et barrure +1"



Transport adapté pour fauteuil avec fourche et barrure +2"



ASSUREZ-VOUS D'AVOIR VOTRE NUMÉRO DE SÉRIE PRÈS DE VOUS AVANT DE COMMANDER DES PIÈCES POUR VOTRE FAUTEUIL MOTION COMPOSITES