

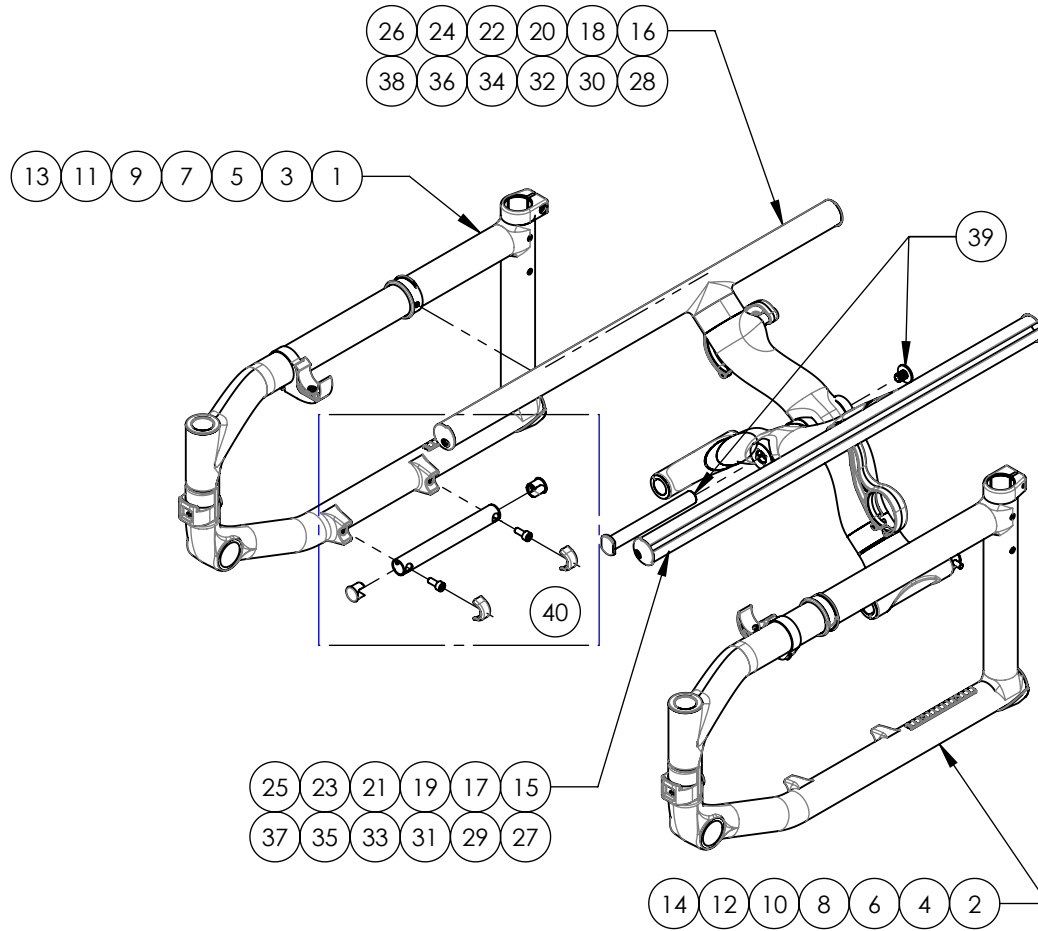


CATALOGUE DE PIÈCES

HELIO C2



Catalogue cadres
Assemblage cadre C2

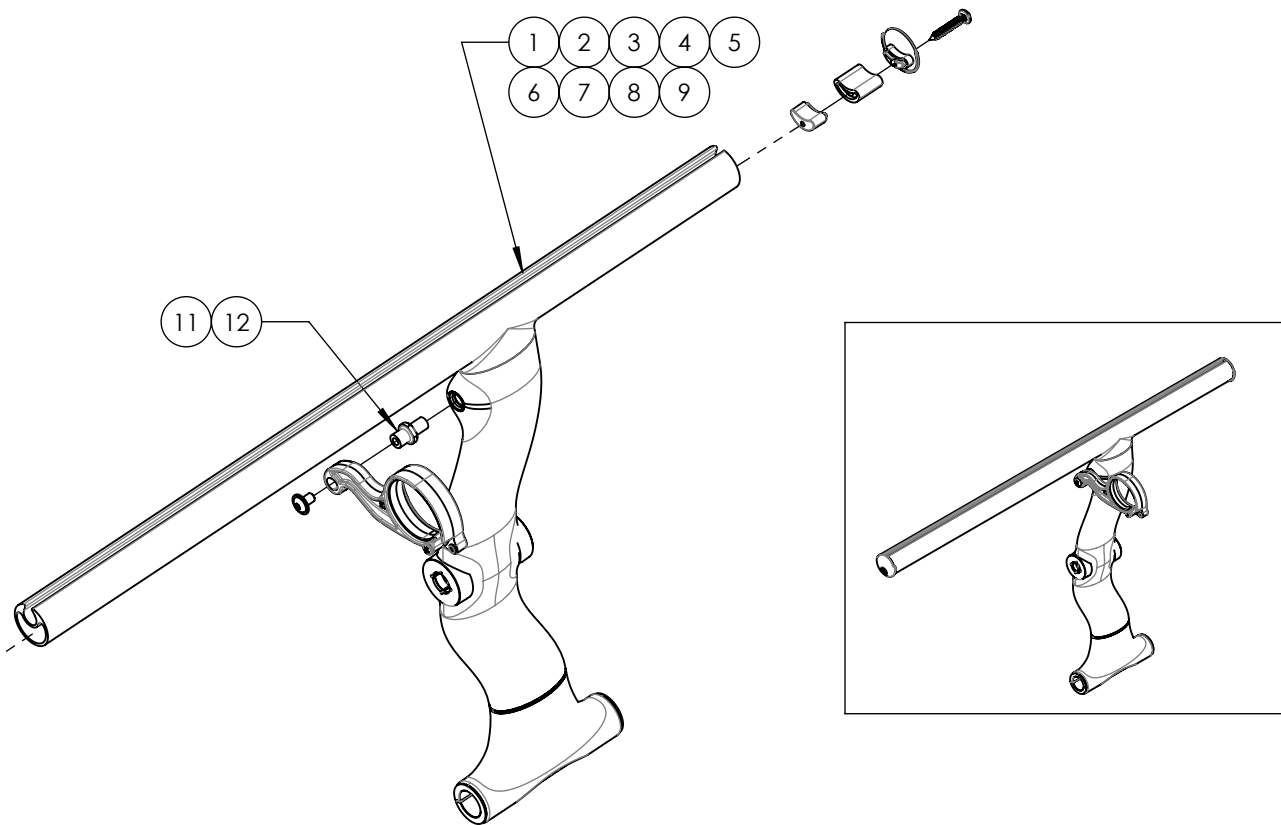
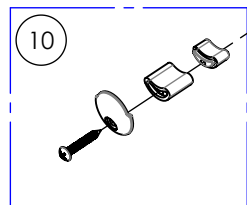
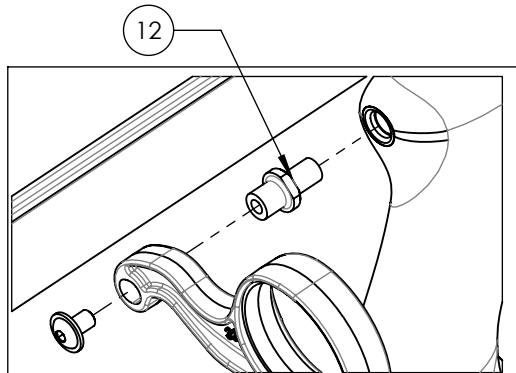
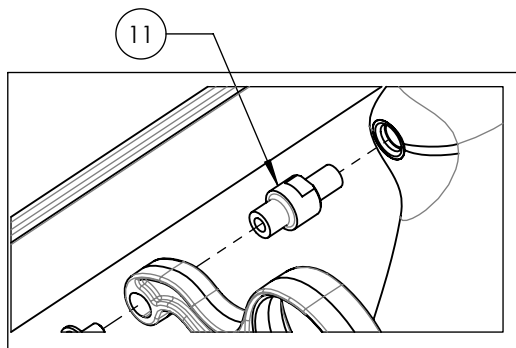


No. ITEM	No. PIECE	DESCRIPTION	QTÉ
1	9001046B-00	CADRE - RUF CARBONE, DROITE, 14po (NOIR)	1
2	9001053B-00	CADRE - RUF CARBONE, GAUCHE, 14po (NOIR)	1
3	9001047B-00	CADRE - RUF CARBONE, DROITE, 15po (NOIR)	1
4	9001054B-00	CADRE - RUF CARBONE, GAUCHE, 15po (NOIR)	1
5	9001048B-00	CADRE - RUF CARBONE, DROITE, 16po (NOIR)	1
6	9001055B-00	CADRE - RUF CARBONE, GAUCHE, 16po (NOIR)	1
7	9001049B-00	CADRE - RUF CARBONE, DROITE, 17po (NOIR)	1
8	9001056B-00	CADRE - RUF CARBONE, GAUCHE, 17po (NOIR)	1
9	9001050B-00	CADRE - RUF CARBONE, DROITE, 18po (NOIR)	1
10	9001057B-00	CADRE - RUF CARBONE, GAUCHE, 18po (NOIR)	1
11	9001051B-00	CADRE - RUF CARBONE, DROITE, 19po (NOIR)	1
12	9001058B-00	CADRE - RUF CARBONE, GAUCHE, 19po (NOIR)	1
13	9001052B-00	CADRE - RUF CARBONE, DROITE, 20po (NOIR)	1
14	9001059B-00	CADRE - RUF CARBONE, GAUCHE, 20po (NOIR)	1
15	9001020A-00	CROISILLON - CARBONE, AVANT, LARG. 14po	1
16	9001029A-00	CROISILLON - CARBONE, ARRIÈRE, LARG. 14po	1
17	9001021A-00	CROISILLON - CARBONE, AVANT, LARG. 15po	1
18	9001030A-00	CROISILLON - CARBONE, ARRIÈRE, LARG. 15po	1
19	9001022A-00	CROISILLON - CARBONE, AVANT, LARG. 16po	1
20	9001031A-00	CROISILLON - CARBONE, ARRIÈRE, LARG. 16po	1
21	9001023A-00	CROISILLON - CARBONE, AVANT, LARG. 17po	1
22	9001032A-00	CROISILLON - CARBONE, ARRIÈRE, LARG. 17po	1
23	9001024A-00	CROISILLON - CARBONE, AVANT, LARG. 18po	1
24	9001033A-00	CROISILLON - CARBONE, ARRIÈRE, LARG. 18po	1
25	9001025A-00	CROISILLON - CARBONE, AVANT, LARG. 19po	1
26	9001034A-00	CROISILLON - CARBONE, ARRIÈRE, LARG. 19po	1
27	9001026A-00	CROISILLON - CARBONE, AVANT, LARG. 20po	1
28	9001035A-00	CROISILLON - CARBONE, ARRIÈRE, LARG. 20po	1
29	9001036A-00	CROISILLON HD - CARBONE, AVANT, LARG. 18po	1
30	9001041A-00	CROISILLON HD - CARBONE, ARRIÈRE, LARG. 18po	1
31	9001037A-00	CROISILLON HD - CARBONE, AVANT, LARG. 19po	1
32	9001042A-00	CROISILLON HD - CARBONE, ARRIÈRE, LARG. 19po	1
33	9001038A-00	CROISILLON HD - CARBONE, AVANT, LARG. 20po	1
34	9001043A-00	CROISILLON HD - CARBONE, ARRIÈRE, LARG. 20po	1
35	9001039A-00	CROISILLON HD - CARBONE, AVANT, LARG. 21po	1
36	9001044A-00	CROISILLON HD - CARBONE, ARRIÈRE, LARG. 21po	1
37	9001040A-00	CROISILLON HD - CARBONE, AVANT, LARG. 22po	1
38	9001045A-00	CROISILLON HD - CARBONE, ARRIÈRE, LARG. 22po	1
39	9001229A-00	CROISILLON - AXE PIVOT CENTRAL	1
40	9001230A-00	CROISILLON - AXE PIVOT BASE	2

ASSUREZ-VOUS D'AVOIR VOTRE NUMÉRO DE SÉRIE PRÈS DE VOUS AVANT DE COMMANDER DES PIÈCES POUR VOTRE FAUTEUIL MOTION COMPOSITES

9001018A 9001026A
CROISILLON - FIBRE DE CARBONE, AVANT
(SPÉCIFIER PROFONDEUR ASSISE)

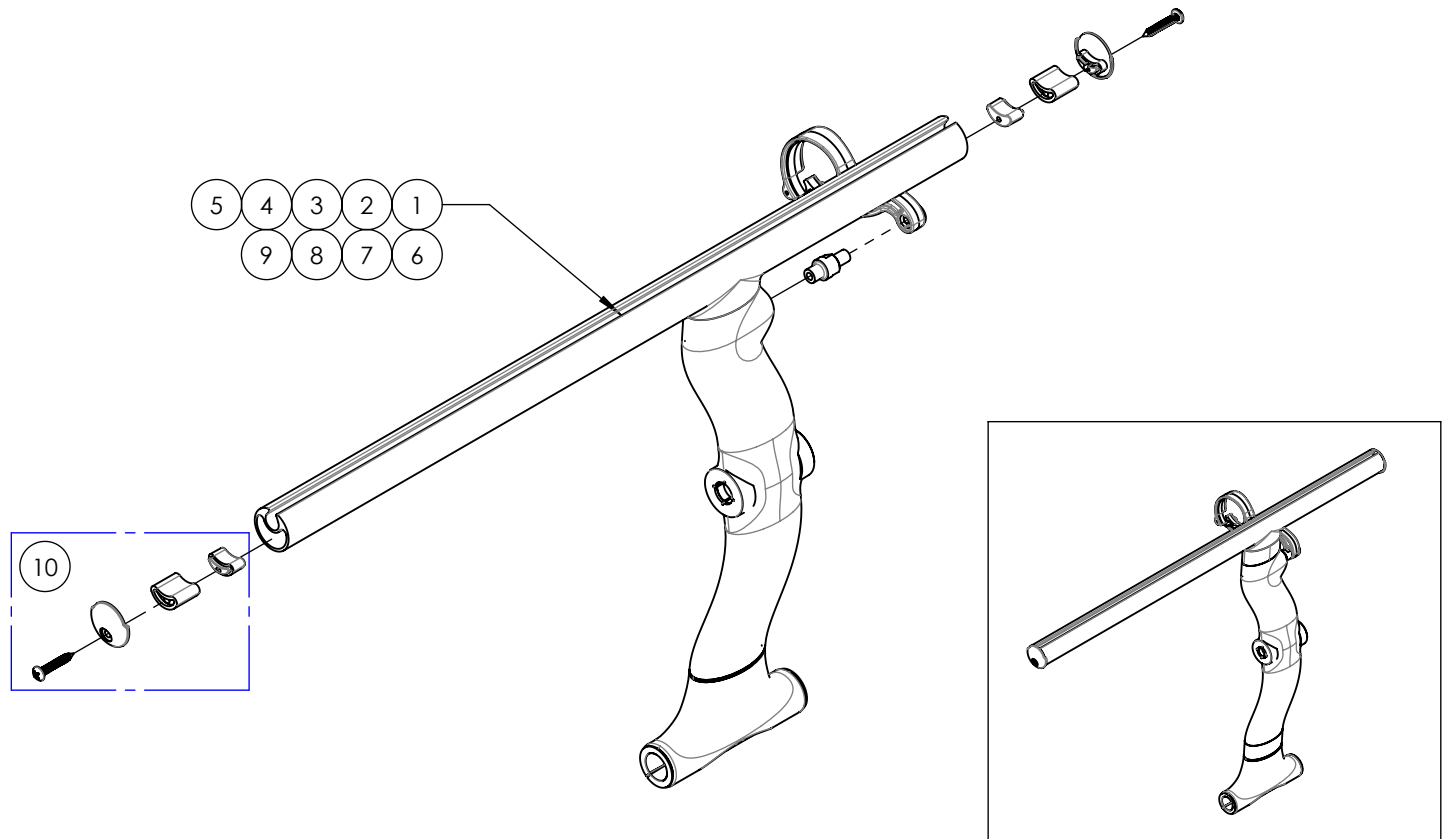
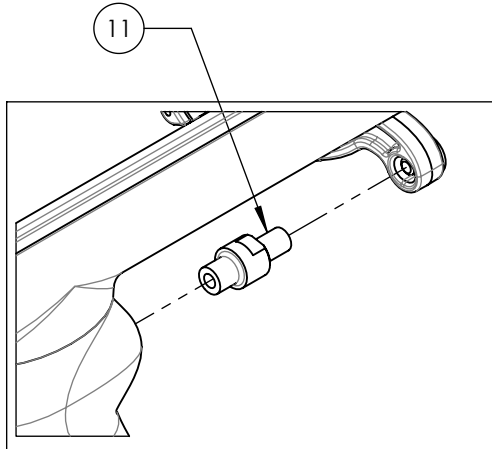
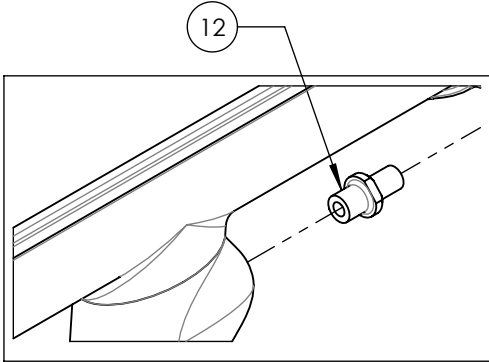
No. ITEM	No. PIÈCE	DESCRIPTION	9001018/ QTE	9001019/ QTE	9001020/ QTE	9001021/ QTE	9001022/ QTE	9001023/ QTE	9001024/ QTE	9001025/ QTE	9001026/ QTE	REPLACEMENT PIÈCES
1	9010245A-00	CROISILLON - CARBONE, AVANT, LARGEUR 12po	1	-	-	-	-	-	-	-	-	-
2	9010246A-00	CROISILLON - CARBONE, AVANT, LARGEUR 13po	-	1	-	-	-	-	-	-	-	-
3	9010247A-00	CROISILLON - CARBONE, AVANT, LARGEUR 14po	-	-	1	-	-	-	-	-	-	-
4	9010248A-00	CROISILLON - CARBONE, AVANT, LARGEUR 15po	-	-	-	1	-	-	-	-	-	-
5	9010249A-00	CROISILLON - CARBONE, AVANT, LARGEUR 16po	-	-	-	-	1	-	-	-	-	-
6	9010250A-00	CROISILLON - CARBONE, AVANT, LARGEUR 17po	-	-	-	-	-	1	-	-	-	-
7	9010251A-00	CROISILLON - CARBONE, AVANT, LARGEUR 18po	-	-	-	-	-	-	1	-	-	-
8	9010252A-00	CROISILLON - CARBONE, AVANT, LARGEUR 19po	-	-	-	-	-	-	-	1	-	-
9	9010253A-00	CROISILLON - CARBONE, AVANT, LARGEUR 20po	-	-	-	-	-	-	-	-	1	-
10	9010314A-00	BOUCHON - TUBE DE SIÈGE CARBONE	2	2	2	2	2	2	2	2	2	-
11	0012012A-00	PIVOT DE BIELLE CROISILLON C2 12-16po	1	1	1	1	1	1	1	1	1	1
12	0012011A-00	PIVOT DE BIELLE CROISILLON C2 17-22po	1	1	1	1	1	1	1	1	1	1



ASSUREZ-VOUS D'AVOIR VOTRE NUMÉRO DE SÉRIE PRÈS DE VOUS AVANT DE COMMANDER DES PIÈCES POUR VOTRE FAUTEUIL MOTION COMPOSITES

9001027A 9001035A
CROISILLON - FIBRE DE CARBONE, ARRIÈRE
(SPÉCIFIER PROFONDEUR ASSISE)

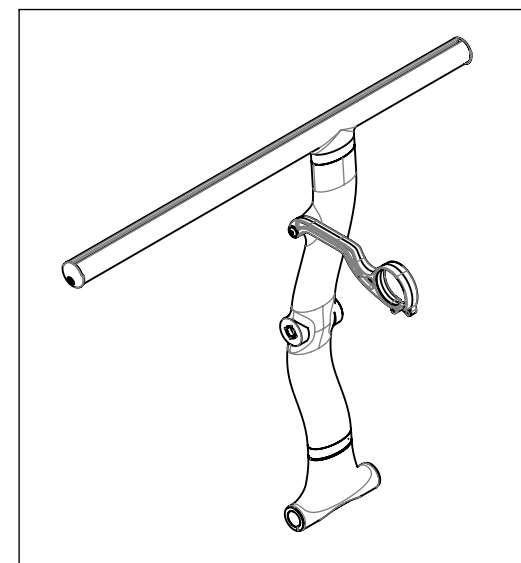
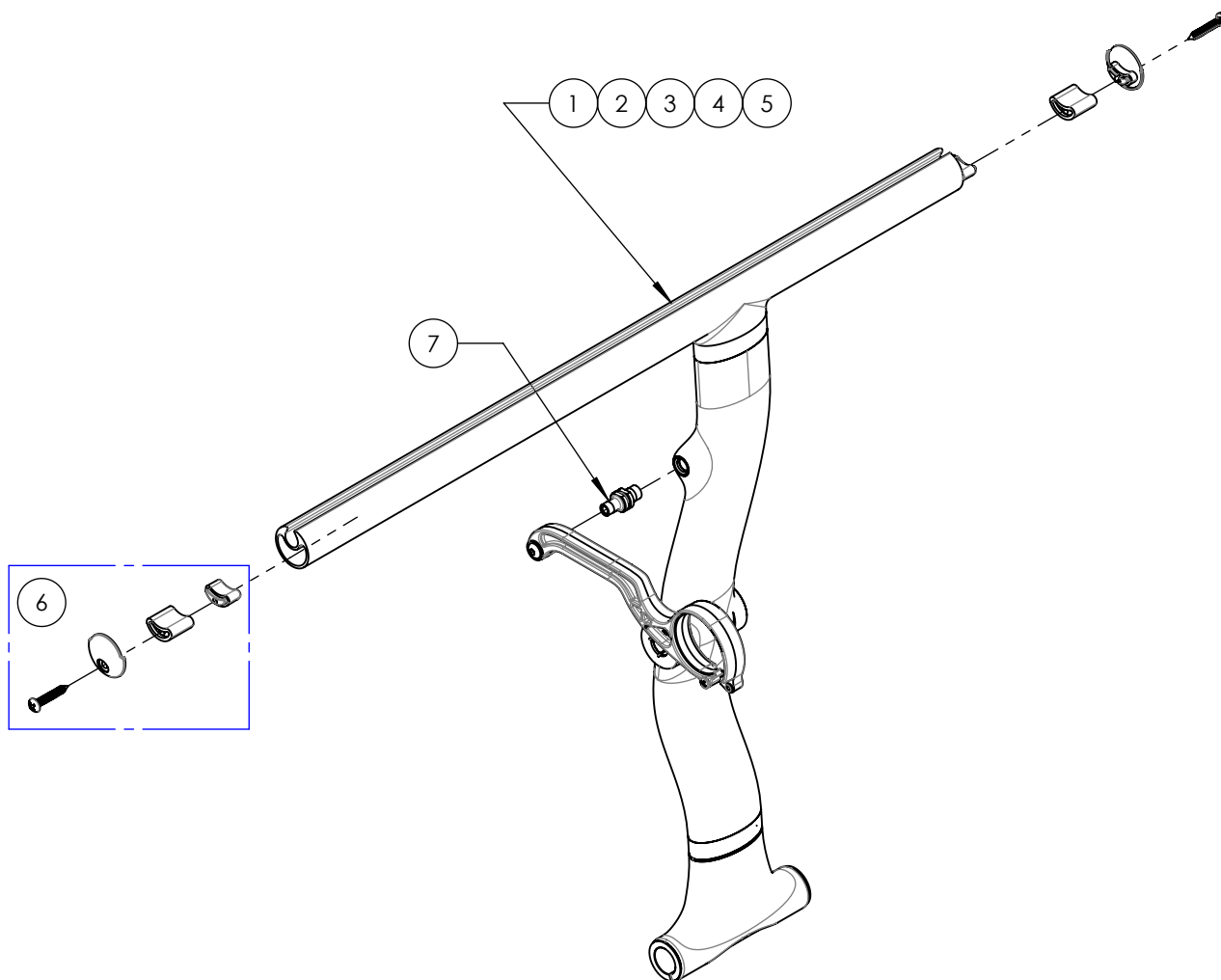
No. ITEM	No. PIÈCE	DESCRIPTION	9001027 /QTE	9001028 /QTE	9001029 /QTE	9001030 /QTE	9001031 /QTE	9001032 /QTE	9001033 /QTE	9001034 /QTE	9001035 /QTE	REPLACEMENT PIÈCES
1	9010254A-00	CROISILLON - CARBONE, ARRIÈRE, LARGEUR 12 po	1	-	-	-	-	-	-	-	-	-
2	9010255A-00	CROISILLON - CARBONE, ARRIÈRE, LARGEUR 13 po	-	1	-	-	-	-	-	-	-	-
3	9010256A-00	CROISILLON - CARBONE, ARRIÈRE, LARGEUR 14 po	-	-	1	-	-	-	-	-	-	-
4	9010257A-00	CROISILLON - CARBONE, ARRIÈRE, LARGEUR 15 po	-	-	-	1	-	-	-	-	-	-
5	9010258A-00	CROISILLON - CARBONE, ARRIÈRE, LARGEUR 16 po	-	-	-	-	1	-	-	-	-	-
6	9010259A-00	CROISILLON - CARBONE, ARRIÈRE, LARGEUR 17 po	-	-	-	-	-	1	-	-	-	-
7	9010260A-00	CROISILLON - CARBONE, ARRIÈRE, LARGEUR 18 po	-	-	-	-	-	-	1	-	-	-
8	9010261A-00	CROISILLON - CARBONE, ARRIÈRE, LARGEUR 19 po	-	-	-	-	-	-	-	1	-	-
9	9010262A-00	CROISILLON - CARBONE, ARRIÈRE, LARGEUR 20 po	-	-	-	-	-	-	-	-	1	-
10	9010314A-00	BOUCHON - TUBE DE SIÈGE CARBONE	2	2	2	2	2	2	2	2	2	-
11	0012012A-00	PIVOT DE BIELLE CROISILLON C2 12-16po	-	-	-	-	-	-	-	-	-	1
12	0012011A-00	PIVOT DE BIELLE CROISILLON C2 17-22po	-	-	-	-	-	-	-	-	-	1



ASSUREZ-VOUS D'AVOIR VOTRE NUMÉRO DE SÉRIE PRÈS DE VOUS AVANT DE COMMANDER DES PIÈCES POUR VOTRE FAUTEUIL MOTION COMPOSITES

9001036A_9001040A
CROISILLON HD - FIBRE DE CARBONE, AVANT
(SPÉCIFIER PROFONDEUR ASSISE)

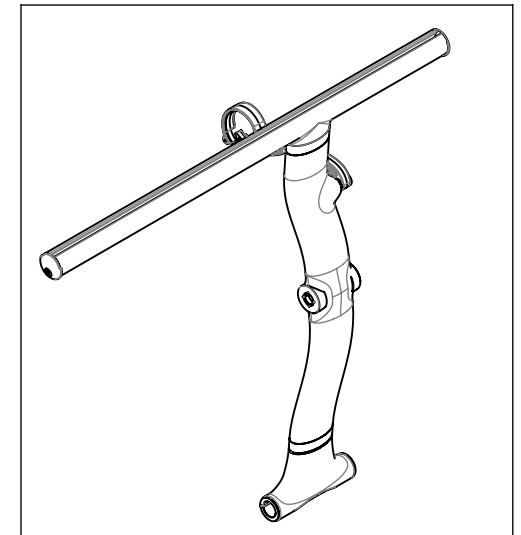
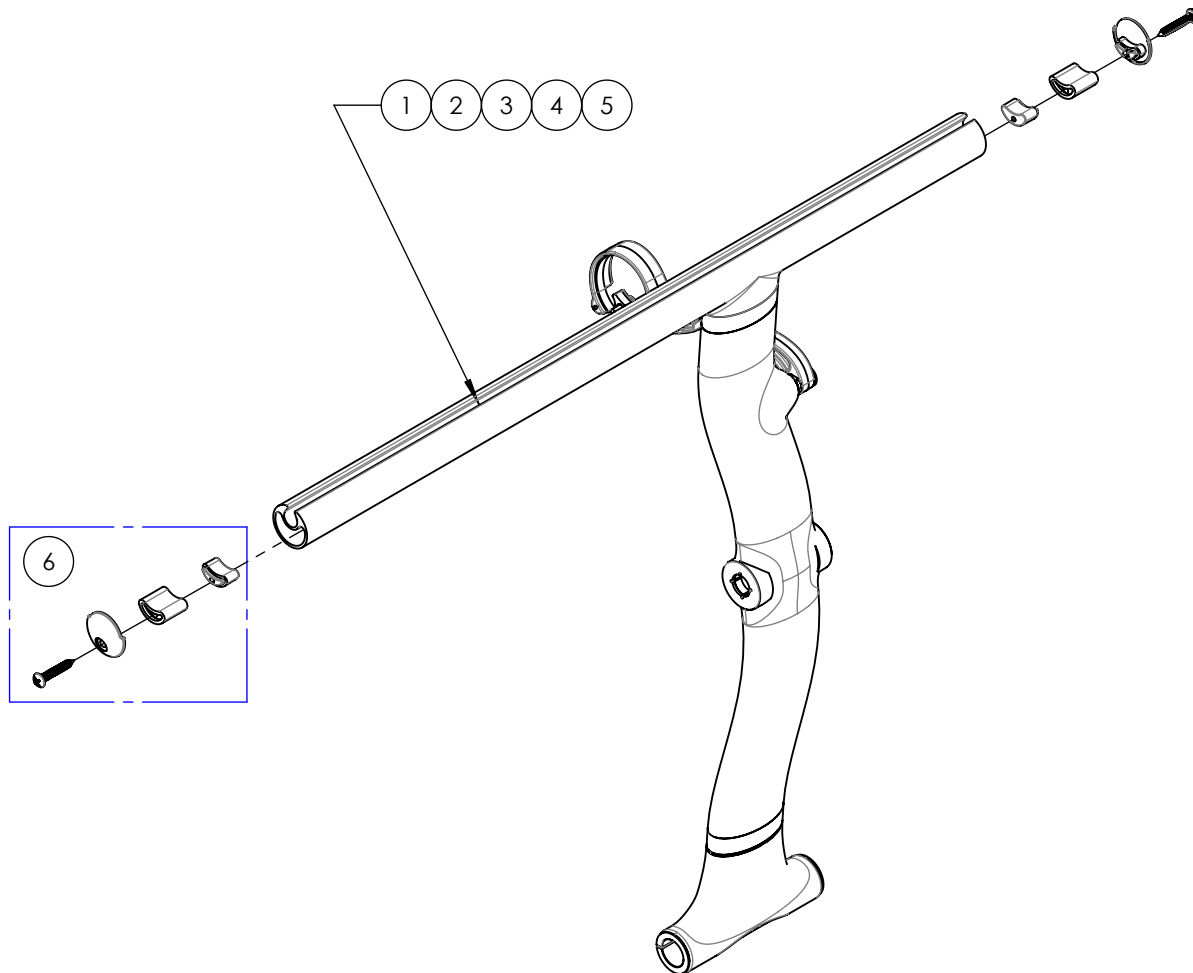
No. ITEM	No. PIÈCE	DESCRIPTION	9001036/ QTE	9001037/ QTE	9001038/ QTE	9001039/ QTE	9001040/ QTE	REPLACEMENT PIÈCES
1	9010263A-00	CROISILLON HD - CARBONE, AVANT, LARGEUR 18po	1	-	-	-	-	-
2	9010264A-00	CROISILLON HD - CARBONE, AVANT, LARGEUR 19po	-	1	-	-	-	-
3	9010265A-00	CROISILLON HD - CARBONE, AVANT, LARGEUR 20po	-	-	1	-	-	-
4	9010266A-00	CROISILLON HD - CARBONE, AVANT, LARGEUR 21po	-	-	-	1	-	-
5	9010267A-00	CROISILLON HD - CARBONE, AVANT, LARGEUR 22po	-	-	-	-	1	-
6	9010314A-00	BOUCHON - TUBE DE SIÈGE CARBONE	2	2	2	2	2	-
7	0012011A-00	PIVOT DE BIELLE CROISILLON C2 17-22po	-	-	-	-	-	1



ASSUREZ-VOUS D'AVOIR VOTRE NUMÉRO DE SÉRIE PRÈS DE VOUS AVANT DE COMMANDER DES PIÈCES POUR VOTRE FAUTEUIL MOTION COMPOSITES

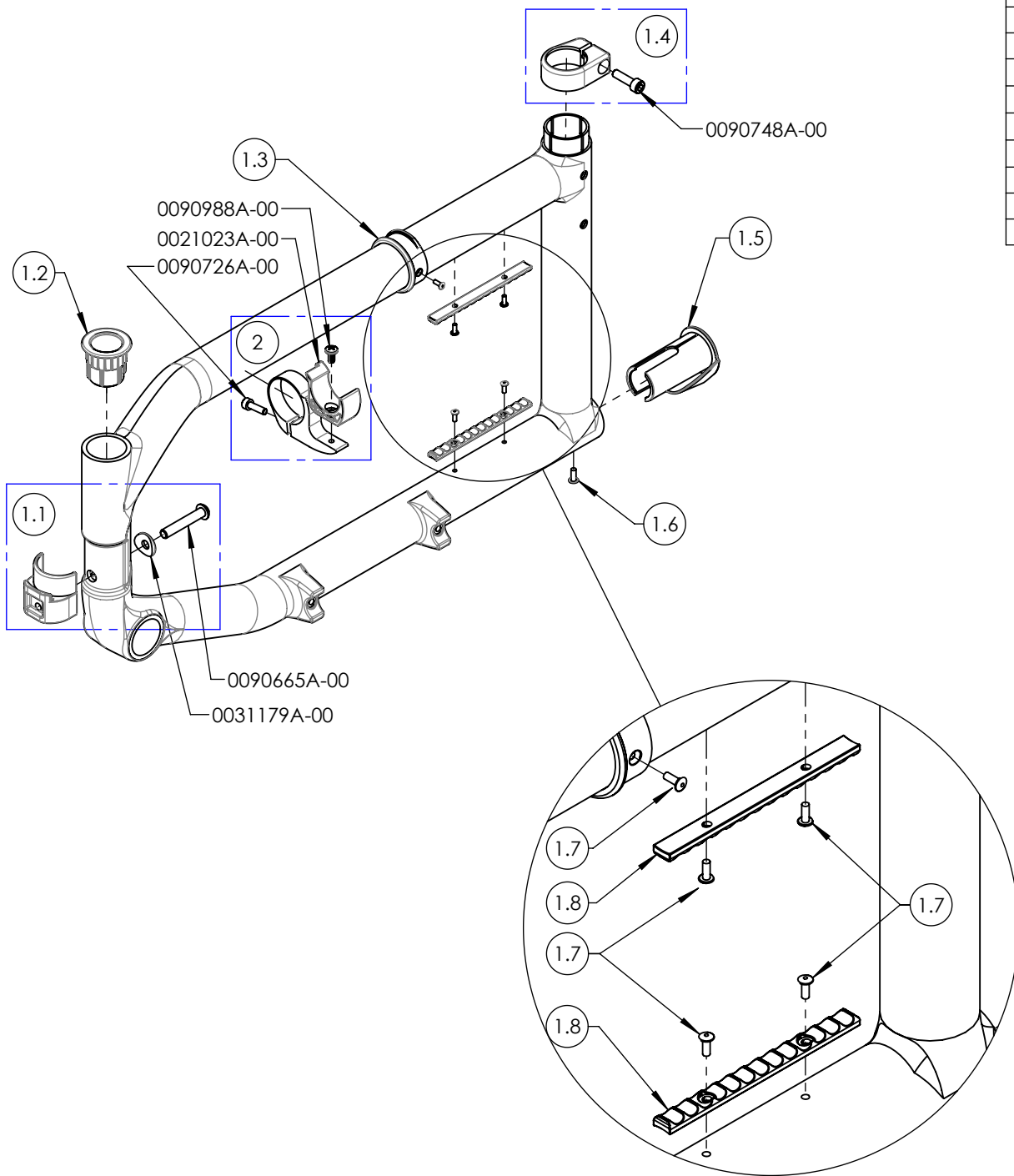
9001041A_9001045A
CROISILLON HD - FIBRE DE CARBONE, ARRIÈRE
(SPÉCIFIER PROFONDEUR ASSISE)

No. ITEM	No. PIÈCE	DESCRIPTION	9001041/ QTÉ	9001042/ QTÉ	9001043/ QTÉ	9001044/ QTÉ	9001045/ QTÉ	REPLACEMENT PIÈCES
1	9010268A-00	CROISILLON HD - CARBONE, ARRIÈRE, LARGEUR 18 po	1	-	-	-	-	-
2	9010269A-00	CROISILLON HD - CARBONE, ARRIÈRE, LARGEUR 19 po	-	1	-	-	-	-
3	9010270A-00	CROISILLON HD - CARBONE, ARRIÈRE, LARGEUR 20 po	-	-	1	-	-	-
4	9010271A-00	CROISILLON HD - CARBONE, ARRIÈRE, LARGEUR 21 po	-	-	-	1	-	-
5	9010272A-00	CROISILLON HD - CARBONE, ARRIÈRE, LARGEUR 22 po	-	-	-	-	1	-
6	9010314A-00	BOUCHON - TUBE DE SIÈGE CARBONE	2	2	2	2	2	-
7	0012011A-00	PIVOT DE BIELLE CROISILLON C2 17-22po	-	-	-	-	-	1

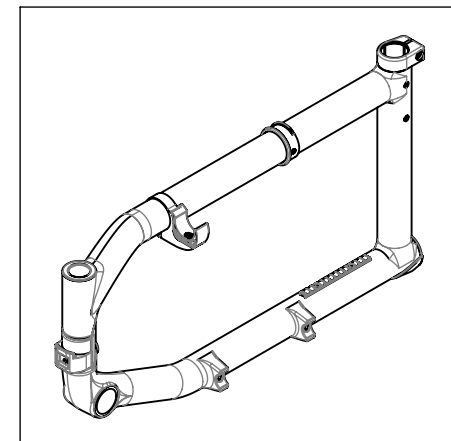


ASSUREZ-VOUS D'AVOIR VOTRE NUMÉRO DE SÉRIE PRÈS DE VOUS AVANT DE COMMANDER DES PIÈCES POUR VOTRE FAUTEUIL MOTION COMPOSITES

9001046B 9001052B
CADRE - RUF CARBONE, DROITE

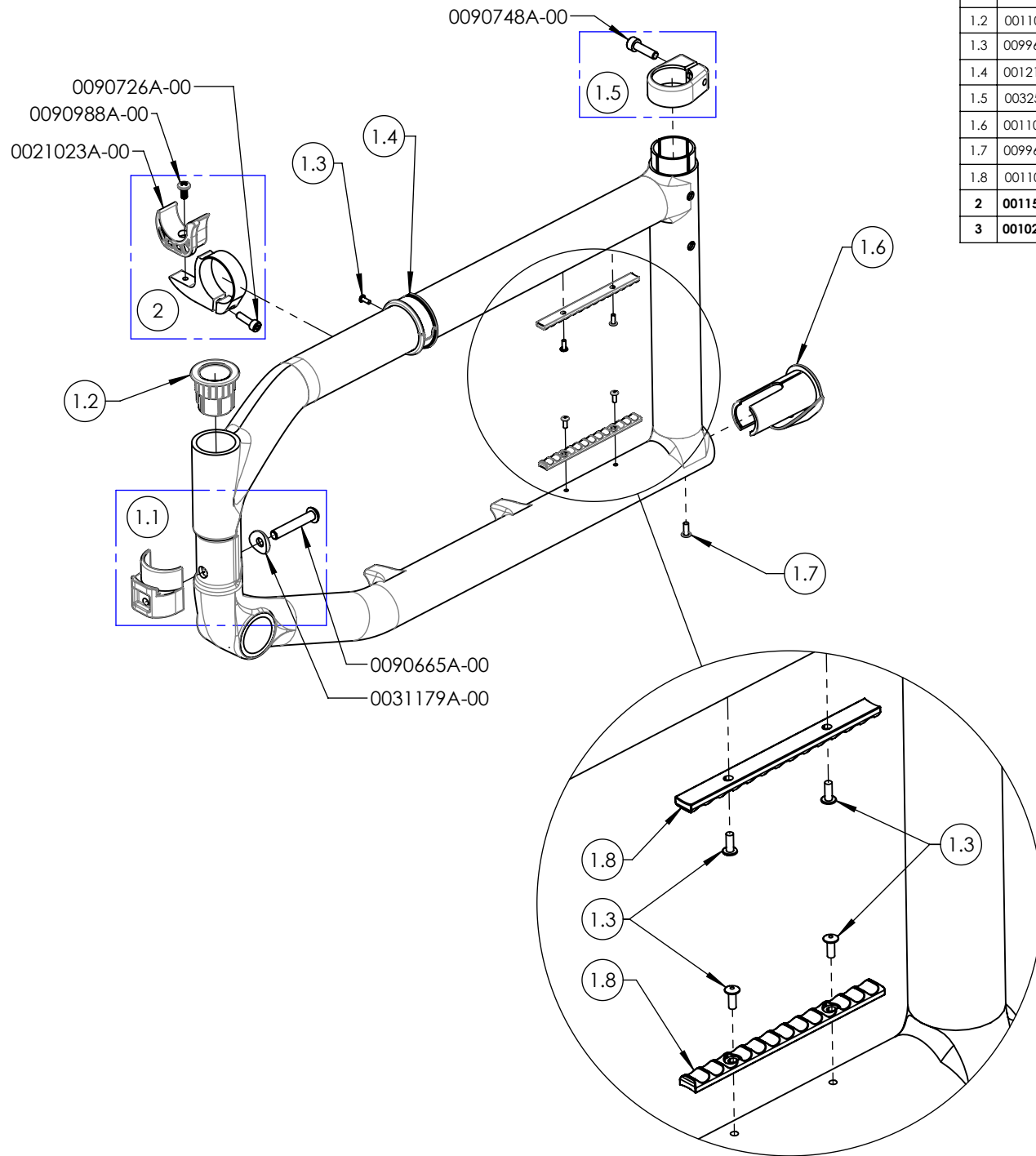


No. ITEM	No. PIÈCE	DESCRIPTION	QTÉ
1	9010354B-00	QUINCALLERIE CADRE - RUF CARBONE, DROITE	1
1.1	0031582A-00	ANCRAGE CHEMISÉ APPUI PIED V2 - ASSEMBLAGE	1
1.2	0011013B-00	RECEPTACLE APPUI PIED	1
1.3	0012140A-00	GUIDE BIELLES	1
1.4	0032530B-00	BAGUE SERRAGE DOSSIER DROIT - ASSEMBLAGE	1
1.5	0011020A-00	MANCHON PROTECTEUR ANTI-BASCULANT CADRE CARBONE	1
1.6	0099661A-00	POP RIVET 1/8 ODX.245 TÊTE (.126-.187po)	1
1.7	0099660A-00	POP RIVET 3/32 ODX.187 TÊTE (.126-.250po)	5
1.8	0011015B-00	RAIL ROUE ARRIÈRE	2
2	0011504A-00	BAGUE SUPPORT H-BLOCK - ASSEMBLAGE	1
3	0010215C-00	CADRE RUF CARBONE 15po NOIR, DROITE	1

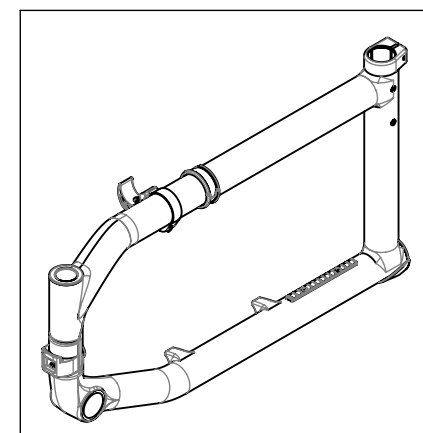


ASSUREZ-VOUS D'AVOIR VOTRE NUMÉRO DE SÉRIE PRÈS DE VOUS AVANT DE COMMANDER DES PIÈCES POUR VOTRE FAUTEUIL MOTION COMPOSITES

9001053B 9001059B
CADRE - RUF CARBONE, GAUCHE



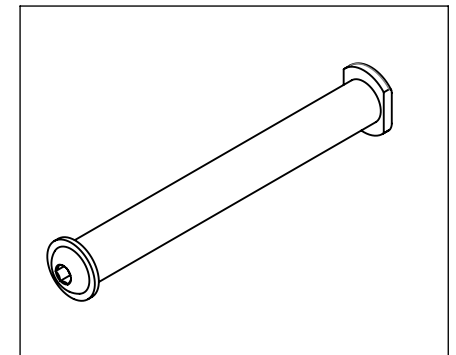
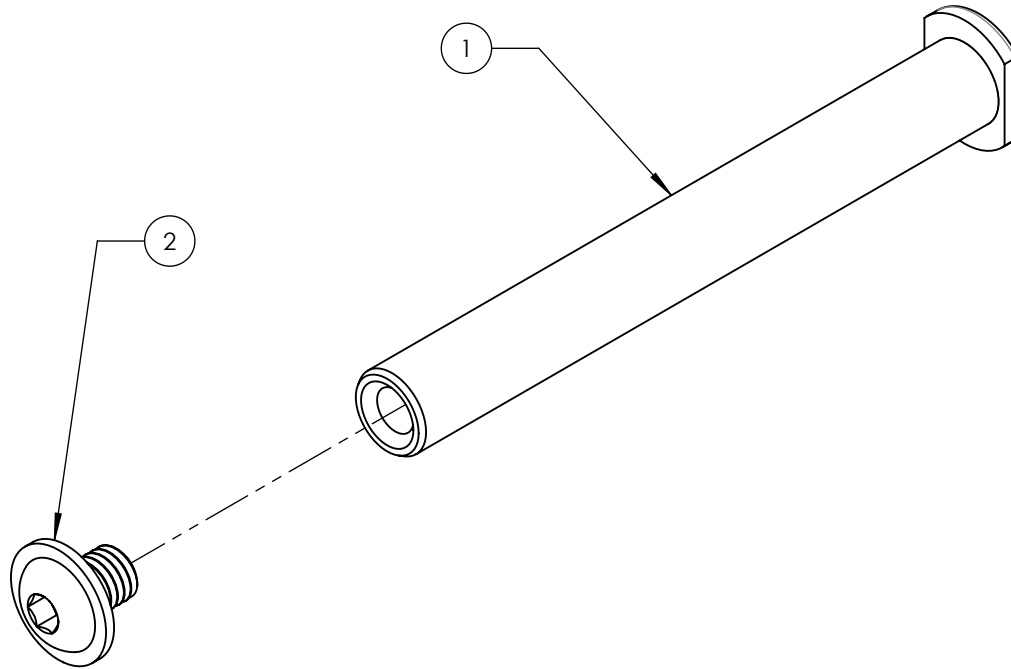
No. ITEM	No. PIÈCE	DESCRIPTION	QTÉ
1	9010355B-00	QUINCALLERIE CADRE - RUF CARBONE, GAUCHE	1
1.1	0031582A-00	ANCRAGE CHEMISÉ APPUI PIED V2 - ASSEMBLAGE	1
1.2	0011013B-00	RECEPTACLE APPUI PIED	1
1.3	0099660A-00	POP RIVET 3/32 ODX.187 TÊTE (.126-.250po)	5
1.4	0012140A-00	GUIDE BIELLES	1
1.5	0032531B-00	BAGUE SERRAGE DOSSIER GAUCHE - ASSEMBLAGE	1
1.6	0011020A-00	MANCHON PROTECTEUR ANTI-BASCULANT CADRE CARBONE	1
1.7	0099661A-00	POP RIVET 1/8 ODX.245 TÊTE (.126-.187po)	1
1.8	0011015B-00	RAIL ROUE ARRIÈRE	2
2	0011504A-00	BAGUE SUPPORT H-BLOCK - ASSEMBLAGE	1
3	0010222C-00	CADRE RUF CARBONE 15po NOIR, GAUCHE	1



ASSUREZ-VOUS D'AVOIR VOTRE NUMÉRO DE SÉRIE PRÈS DE VOUS AVANT DE COMMANDER DES PIÈCES POUR VOTRE FAUTEUIL MOTION COMPOSITES

9001229A-00
CROISILLON - AXE PIVOT CENTRAL

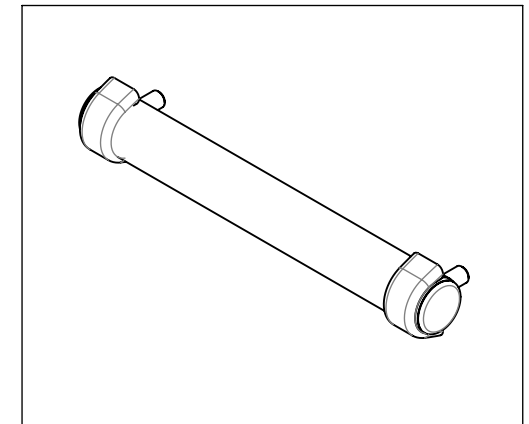
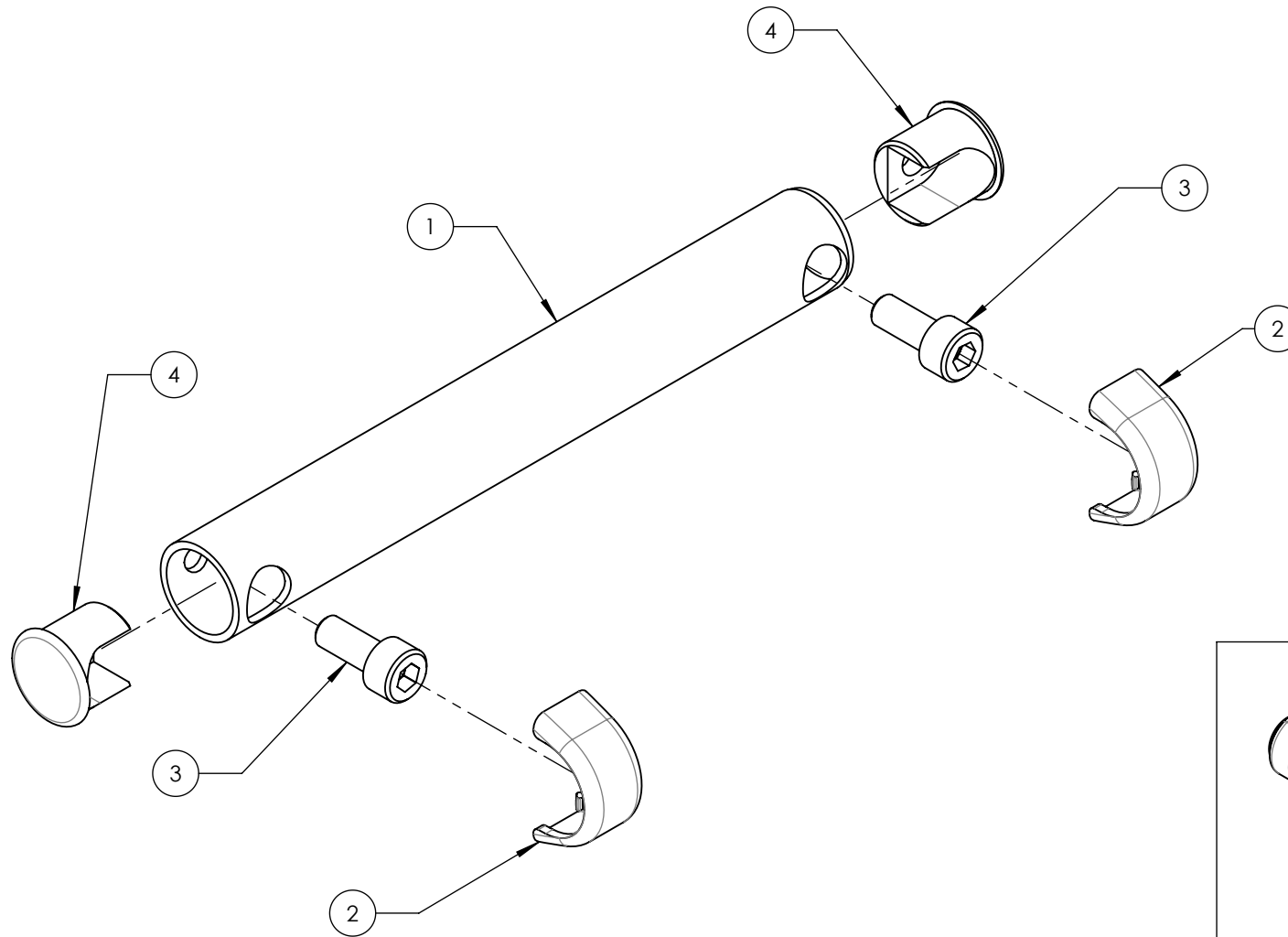
No. ITEM	No. PIÈCE	DESCRIPTION	QTÉ.
1	0012142B-00	AXE PIVOT CENTRE CROISILLON C2	1
2	0090994A-00	VIS TÊTE BOMBÉE EMBASE M8x0.8x10mm L	1



ASSUREZ-VOUS D'AVOIR VOTRE NUMÉRO DE SÉRIE
PRÈS DE VOUS AVANT DE COMMANDER DES PIÈCES
POUR VOTRE FAUTEUIL MOTION COMPOSITES

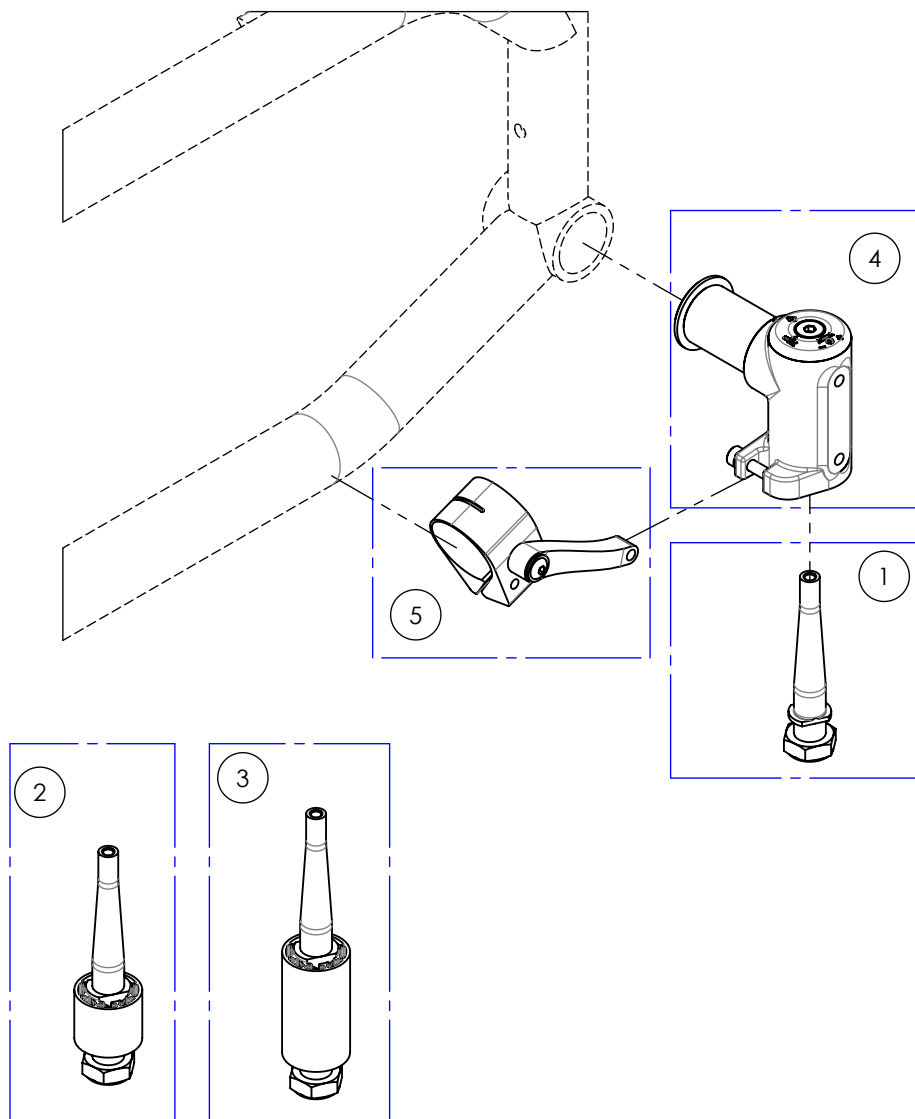
9001230A-00
CROISILLON - AXE PIVOT BASE

No. ITEM	No. PIÈCE	DESCRIPTION	QTÉ.
1	0012143B-00	AXE PIVOT BASE CROISILLON C2	1
2	0012149A-00	COUVERCLE PLASTIQUE AXE PIVOT BASE CROISILLON C2	2
3	0090744A-00	VIS TÊTE CYLIND M5x0.8x12mm L	2
4	0012150A-00	BOUCHON ALUMINIUM AXE PIVOT BASE CROISILLON C2	2



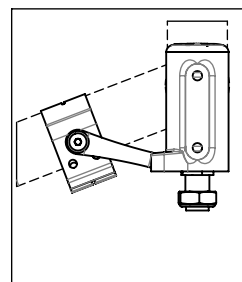
ASSUREZ-VOUS D'AVOIR VOTRE NUMÉRO DE SÉRIE
PRÈS DE VOUS AVANT DE COMMANDER DES PIÈCES
POUR VOTRE FAUTEUIL MOTION COMPOSITES

9001439B_9001441B
BÂTI ROUE - V2 AB, AVEC TIGE DE FOURCHE, DROITE

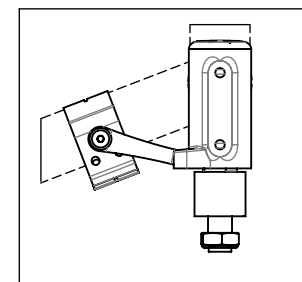


No. ITEM	No. PIÈCE	DESCRIPTION	9001439	9001440	9001441
1	9010318A-00	TIGE DE FOURCHE - AF STD	1	-	-
2	9010319A-00	TIGE DE FOURCHE - AF +1po	-	1	-
3	9010320A-00	TIGE DE FOURCHE - AF +2 po	-	-	1
4	9010316B-00	BÂTI ROUE AVANT - ANTI-BATTEMENT, BV2, DROITE	1	1	1
5	9010322A-00	BÂTI ROUE AVANT - BAGUE & BIELLE	1	1	1

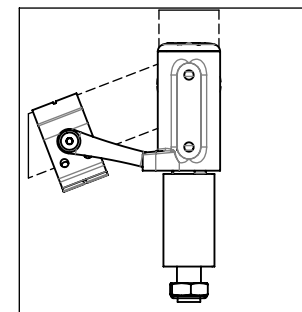
9001439
 BÂTI ROUE - V2 AB, TIGE
 DE FOURCHE STD, DROITE



9001440
 BÂTI ROUE - V2 AB, TIGE DE
 FOURCHE +1po, DROITE

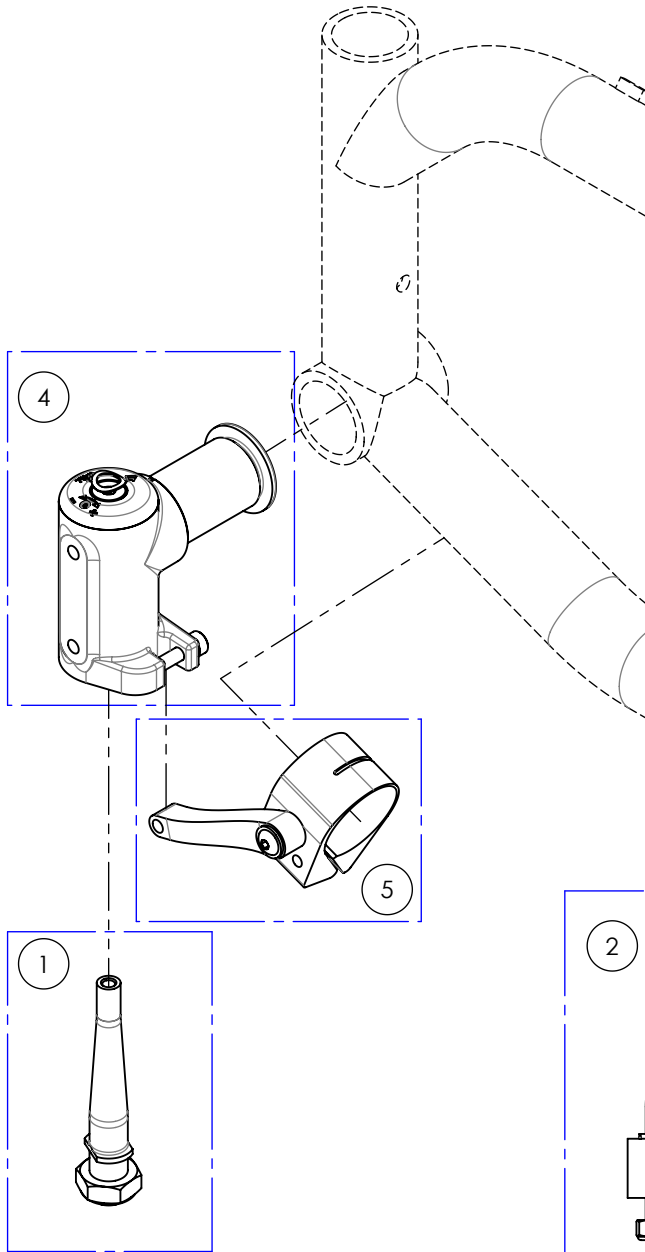


9001441
 BÂTI ROUE - V2 AB, TIGE DE
 FOURCHE +2po, DROITE

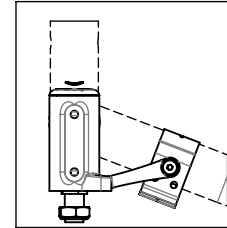


9001442B 9001444B
BÂTI ROUE - V2 AB, AVEC TIGE DE FOURCHE, GAUCHE

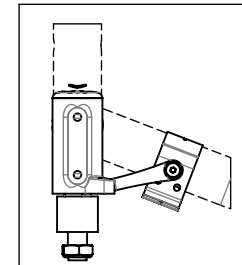
No. ITEM	No. PIÈCE	DESCRIPTION	9001442	9001443	9001444
1	9010318A-00	TIGE DE FOURCHE - AF STD	1	-	-
2	9010319A-00	TIGE DE FOURCHE - AF +1po	-	1	-
3	9010320A-00	TIGE DE FOURCHE - AF +2 po	-	-	1
4	9010317B-00	BÂTI ROUE AVANT - ANTI-BATTEMENT, BV2, GAUCHE	1	1	1
5	9010322A-00	BÂTI ROUE AVANT - BAGUE & BIELLE	1	1	1



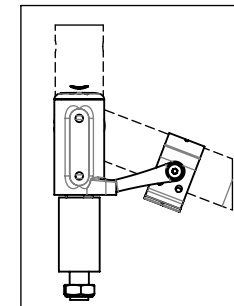
9001442
 CASTER HOUSING - V2 AF, LEFT,
 STD STEM BOLT



9001443
 CASTER HOUSING - V2 AF, LEFT,
 +1in STEM BOLT



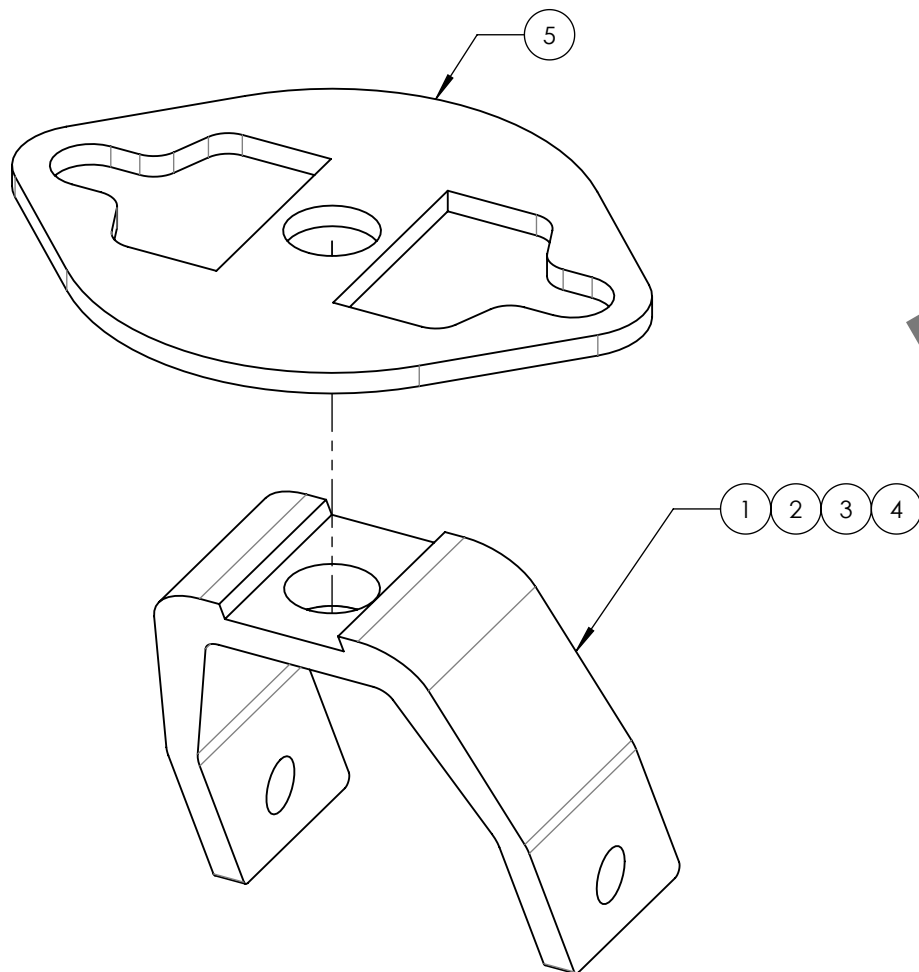
9001444
 CASTER HOUSING - V2 AF, LEFT,
 +2in STEM BOLT



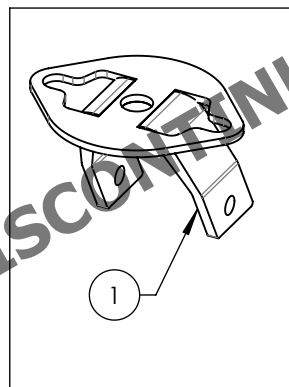
ASSUREZ-VOUS D'AVOIR VOTRE NUMÉRO DE SÉRIE PRÈS DE VOUS AVANT DE COMMANDER DES PIÈCES POUR VOTRE FAUTEUIL MOTION COMPOSITES

9001453A_9001456A
FOURCHE - POUR BARRURE DE FOURCHE

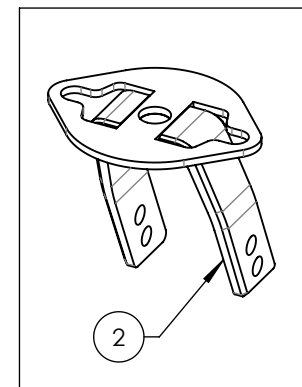
No. ITEM	No. PIÈCE	DESCRIPTION	9001453	9001454	9001455	9001456
1	0022067A-00	FOURCHE 3 x 1-1/2 USINÉE POUR BARRURE ROUE AVANT	1	-	-	-
2	0022064A-00	FOURCHE 4x2 USINÉE POUR BARRURE ROUE AVANT	-	1	-	-
3	0022065A-00	FOURCHE 5x2 USINÉE POUR BARRURE ROUE AVANT	-	-	1	-
4	0022066A-00	FOURCHE 7x2 USINÉE POUR BARRURE ROUE AVANT	-	-	-	1
5	0022060B-00	RONDELLE BARRURE ROUE AVANT	1	1	1	1



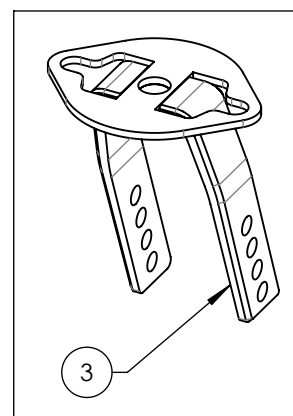
9001453A-00
 FOURCHE - 3po POUR
 BARRURE DE FOURCHE



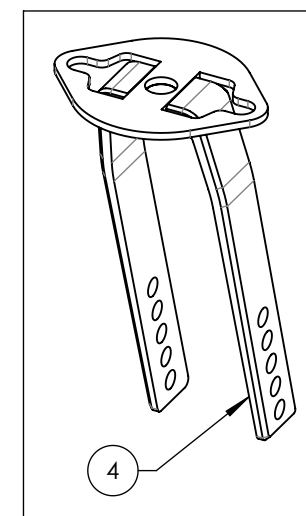
9001454A-00
 FOURCHE - 4po POUR
 BARRURE DE FOURCHE



9001455A-00
 FOURCHE - 5po POUR
 BARRURE DE FOURCHE



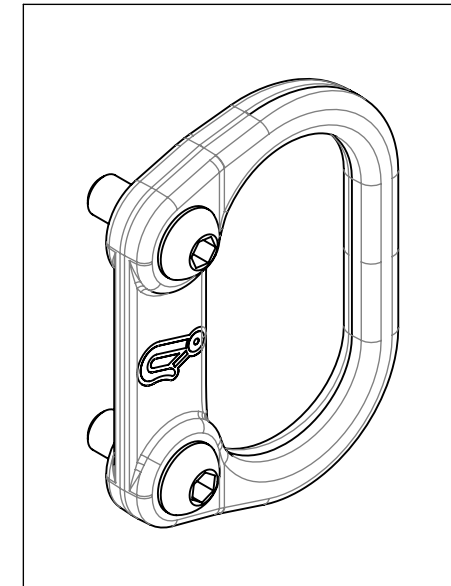
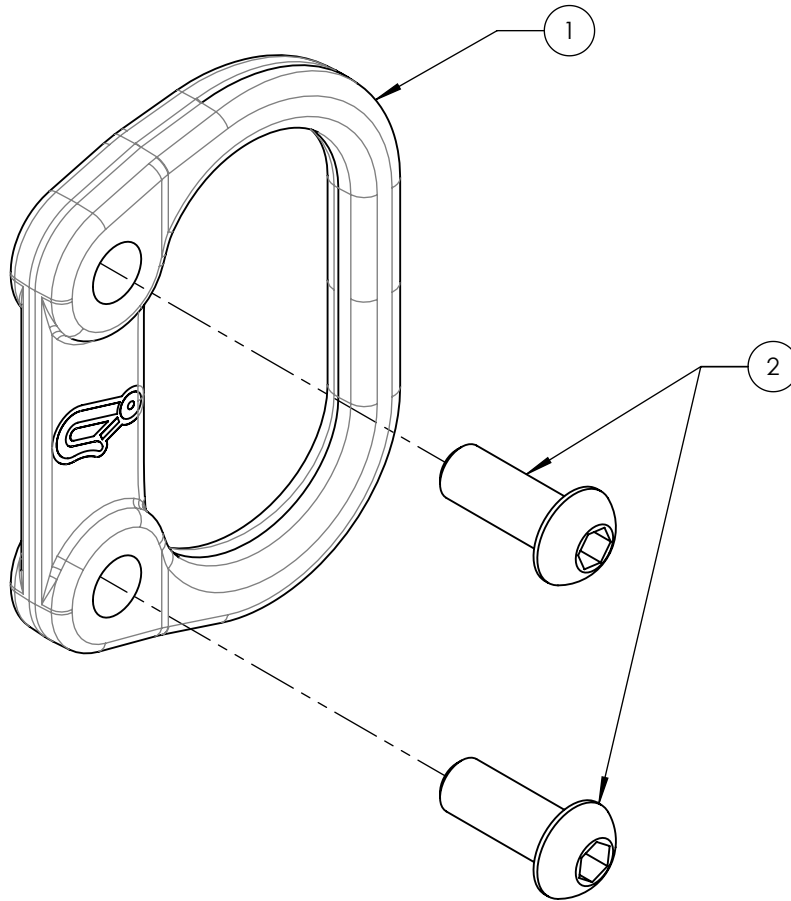
9001456A-00
 FOURCHE - 7po POUR
 BARRURE DE FOURCHE



ASSUREZ-VOUS D'AVOIR VOTRE NUMÉRO DE SÉRIE PRÈS DE VOUS AVANT DE COMMANDER DES PIÈCES POUR VOTRE FAUTEUIL MOTION COMPOSITES

9001622A-00
ANCRAGE - AVANT, STD

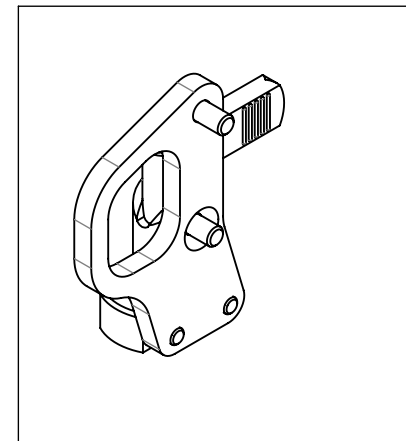
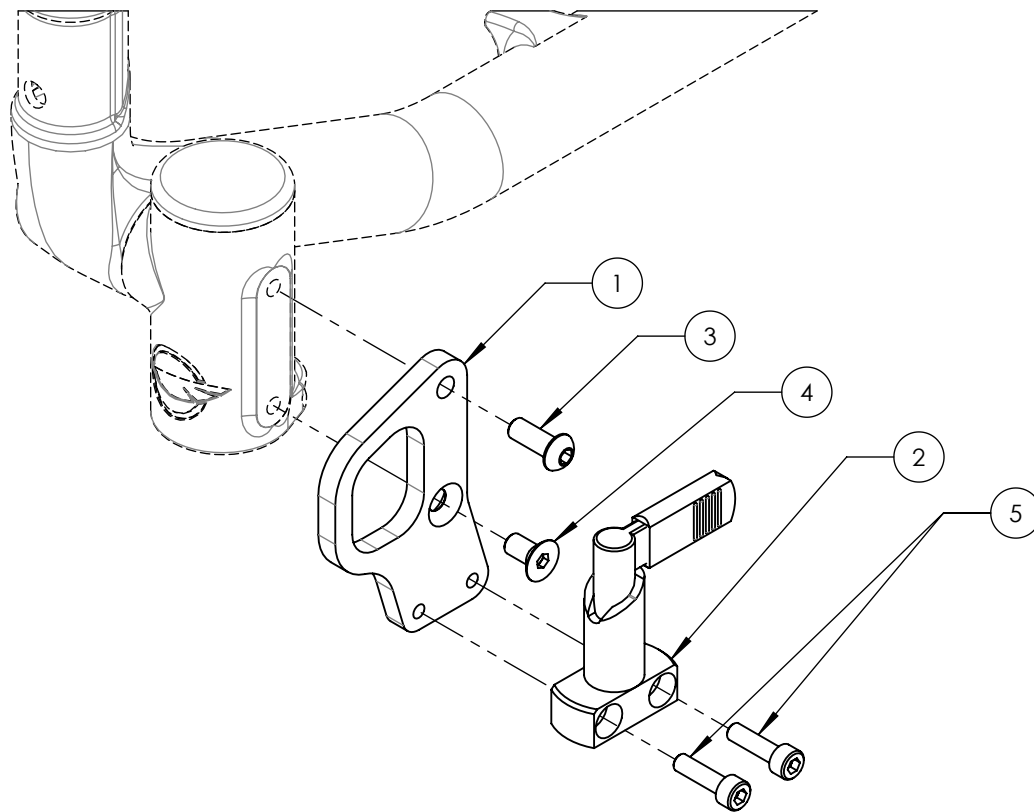
No. ITEM	No. PIÈCE	DESCRIPTION	QTÉ
1	0022004C-00	ANCRAGE	1
2	0090659A-00	VIS TÊTE BOMBÉE M6x1x16mm L	2



ASSUREZ-VOUS D'AVOIR VOTRE NUMÉRO DE SÉRIE
PRÈS DE VOUS AVANT DE COMMANDER DES PIÈCES
POUR VOTRE FAUTEUIL MOTION COMPOSITES

9001623A-00
ANCRAGE - AVANT, POUR BARRURE DE FOURCHE +1po

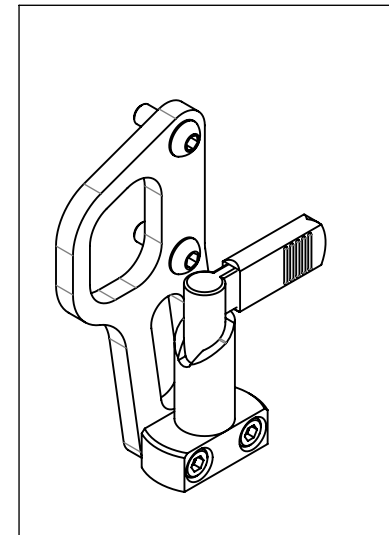
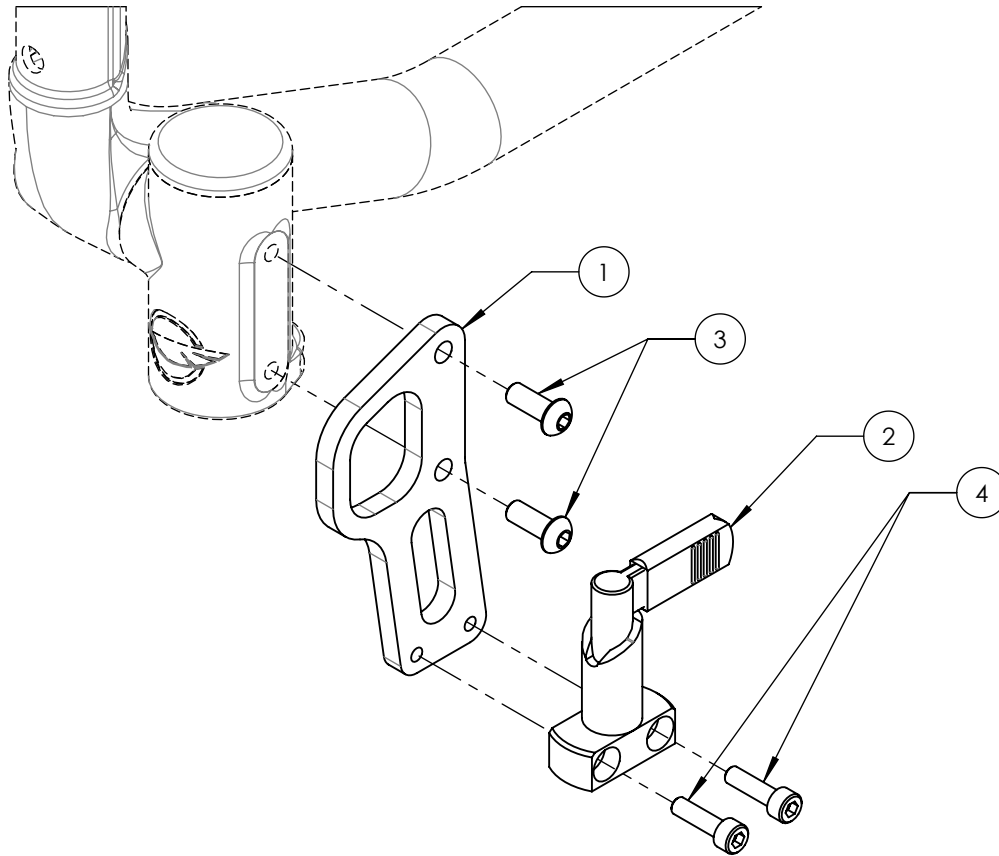
No. ITEM	No. PIÈCE	DESCRIPTION	QTÉ
1	0022061B-00	ANCRAGE AVANT +1 POUR BARRURE ROUE AVANT	1
2	0022063A-00	MECANISME POUR BARRURE ROUE AVANT	1
3	0090659A-00	VIS TÊTE BOMBÉE M6x1x16mm L	1
4	0090864A-00	VIS TÊTE FRAISÉE M6x1x12mm L	1
5	0090748A-00	VIS TÊTE CYLIND M5x0.8x18mm L	2



ASSUREZ-VOUS D'AVOIR VOTRE NUMÉRO DE SÉRIE
PRÈS DE VOUS AVANT DE COMMANDER DES PIÈCES
POUR VOTRE FAUTEUIL MOTION COMPOSITES

9001624A-00
ANCRAGE - AVANT, POUR BARRURE DE FOURCHE +2po

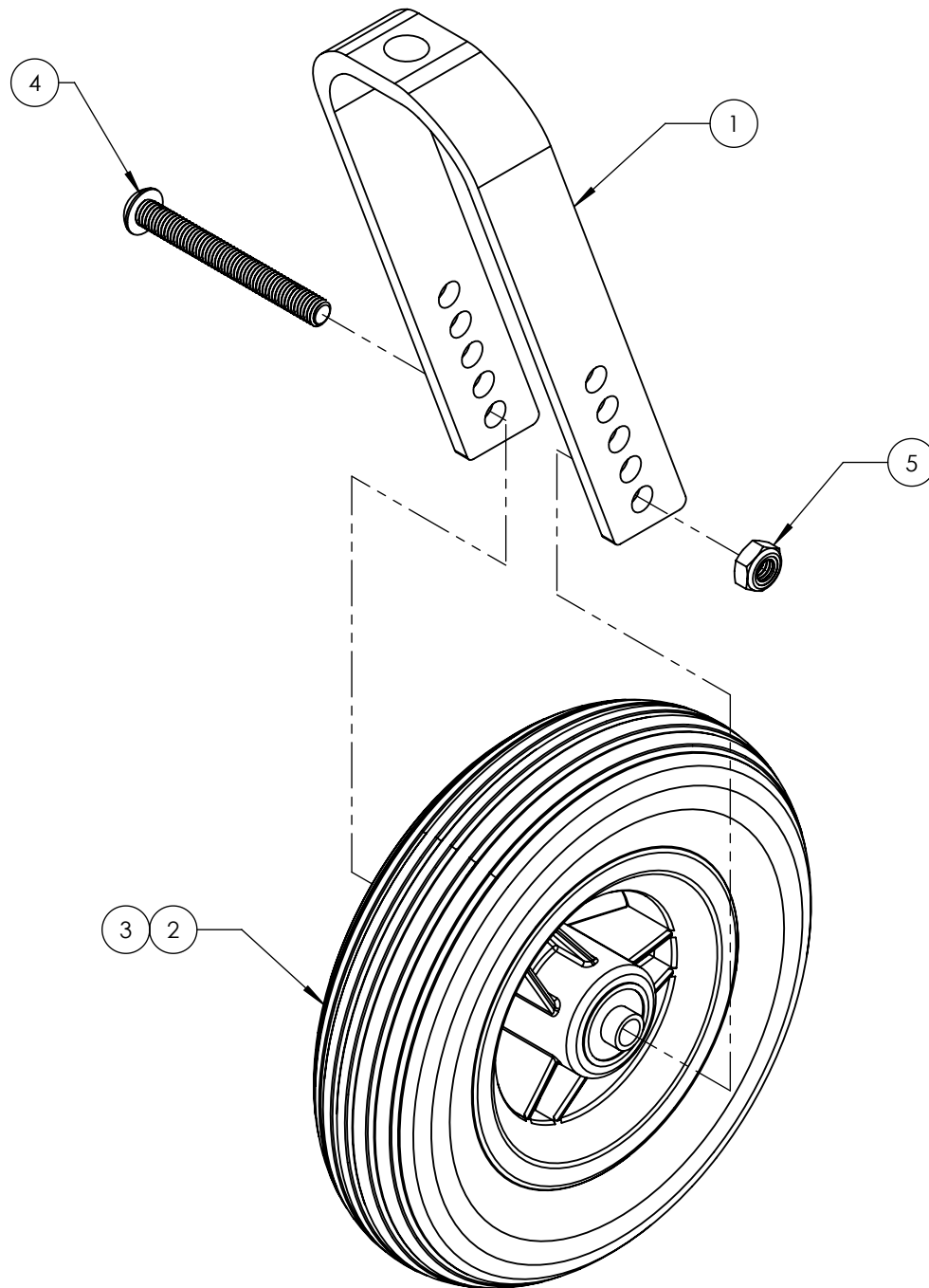
No. ITEM	No. PIÈCE	DESCRIPTION	QTÉ
1	0004751A-00	ANCRAGE AVANT +2 BARRURE ROUE AVANT, PIÈCE DE BASE	1
2	0022063A-00	MECANISME POUR BARRURE ROUE AVANT	1
3	0090659A-00	VIS TÊTE BOMBÉE M6x1x16mm L	2
4	0090748A-00	VIS TÊTE CYLIND M5x0.8x18mm L	2



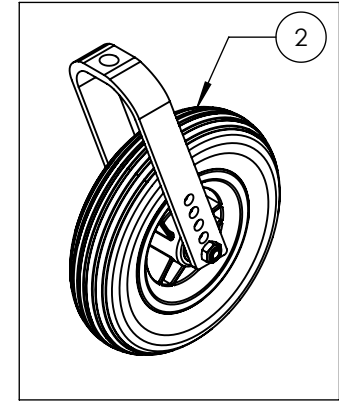
ASSUREZ-VOUS D'AVOIR VOTRE NUMÉRO DE SÉRIE
PRÈS DE VOUS AVANT DE COMMANDER DES PIÈCES
POUR VOTRE FAUTEUIL MOTION COMPOSITES

**9007915A_9007916A
FOURCHE & ROUE AVANT LARGE**

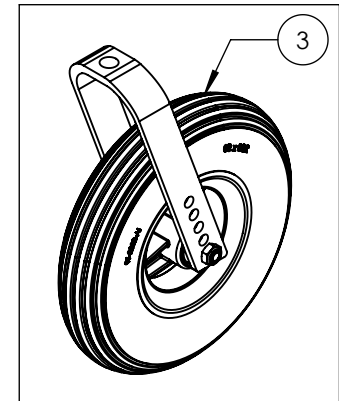
No. ITEM	No. PIÈCE	DESCRIPTION	9007915	9007916
1	0022176A-00	FOURCHE LARGE 7x2po	1	1
2	0022174A-00	ROUE AVANT STANDARD 7x2po	1	-
3	0022175A-00	ROUE AVANT PNEUMATIQUE 8x2po	-	1
4	0091022A-00	VIS TÊTE BOMBÉE M8x1.25x70mm L	1	1
5	0090990A-00	ÉCROU AUTOBLOQUANT MINCE M8x1.25	1	1



9007915A-00
FOURCHE & ROUE AVANT STD 7x2in



9007916A-00
FOURCHE & ROUE AVANT PNEUMATIQUE 8x2in

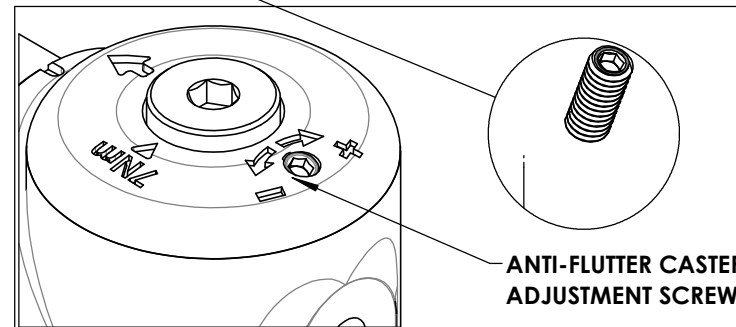
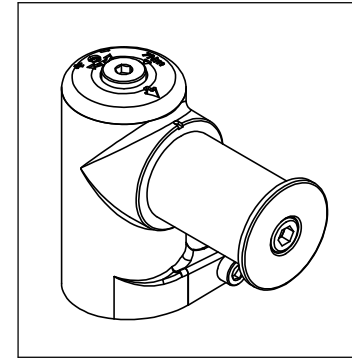
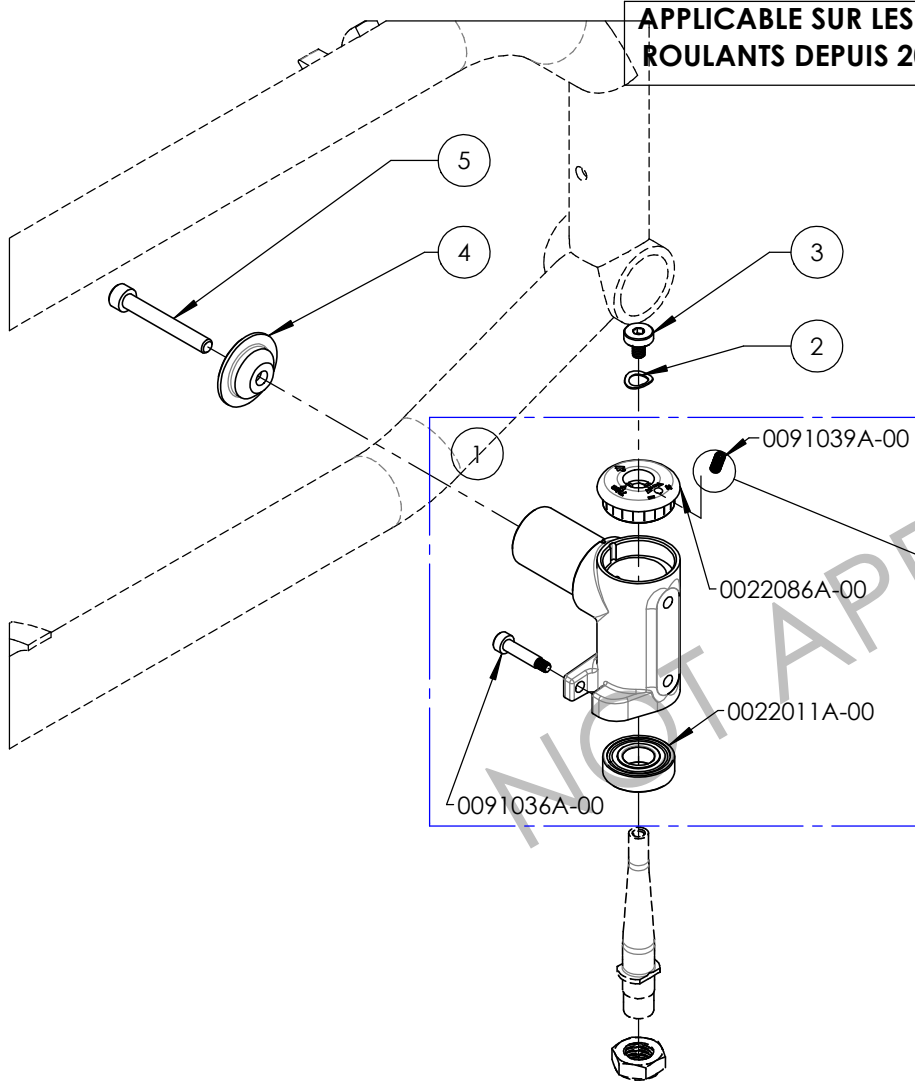


ASSUREZ-VOUS D'AVOIR VOTRE NUMÉRO DE SÉRIE PRÈS DE VOUS AVANT DE COMMANDER DES PIÈCES POUR VOTRE FAUTEUIL MOTION COMPOSITES

**9010316A-00
CASTER HOUSING - ANTI-FLUTTER, BV2, RIGHT**

ITEM NO.	PARTNO	DESCRIPTION	QTY
1	0022094A-00	BEARING HOUSING - RIGHT (M) - ASSEMBLY	1
2	0022095A-00	SPRING WASHER FOR ANTI-FLUTTER CAP	1
3	0091038A-00	MACHINED SOCKET CAP SCREW M5x0.8x12mm L	1
4	0022009A-00	HOUSING SIDE CAP	1
5	0090777A-00	SOCKET CAP SCREW M6x1x45mm L, 24mm THREAD	1

**APPLICABLE SUR LES FAUTEUILS
ROULANTS DEPUIS 2017/02/13**



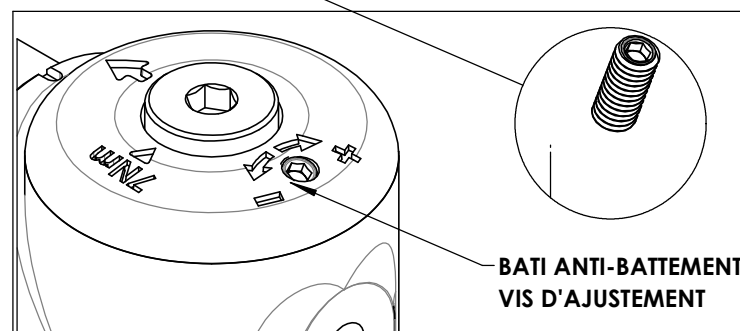
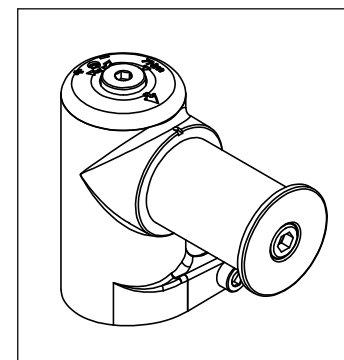
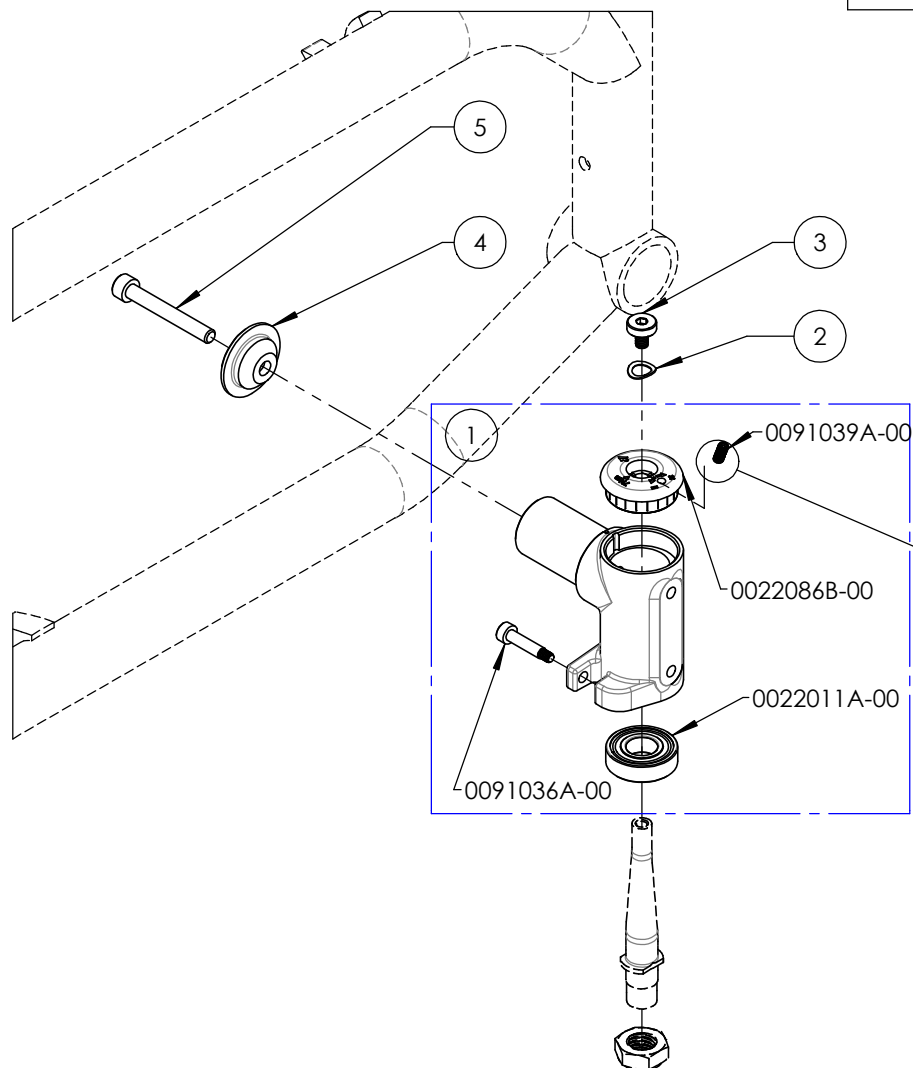
**ANTI-FLUTTER CASTER
ADJUSTMENT SCREW**

MAKE SURE TO HAVE YOUR SERIAL NUMBER
NEARBY WHEN ORDERING PARTS FOR YOUR
MOTION COMPOSITES WHEELCHAIR

9010316B-00
BÂTI ROUE AVANT - ANTI-BATTEMENT, BV2, DROITE

**APPLICABLE SUR LES FAUTEUILS
 ROULANTS DEPUIS 2017/02/13**

No. ITEM	No. PIÈCE	DESCRIPTION	QTÉ
1	0022094B-00	BATI ROUE AVANT - DROIT (M) - ASSEMBLAGE	1
2	0022095A-00	RONDELLE DÔMÉ POUR BOUCHON DE FRICTION	1
3	0091038A-00	VIS TÊTE CYLINDR USINÉE M5x0.8x12mm L	1
4	0022009A-00	PLAQUE LATÉRALE BATI ROUE AVANT	1
5	0090777A-00	VIS TÊTE CYLINDR M6x1x45mm L, 24mm FILET	1

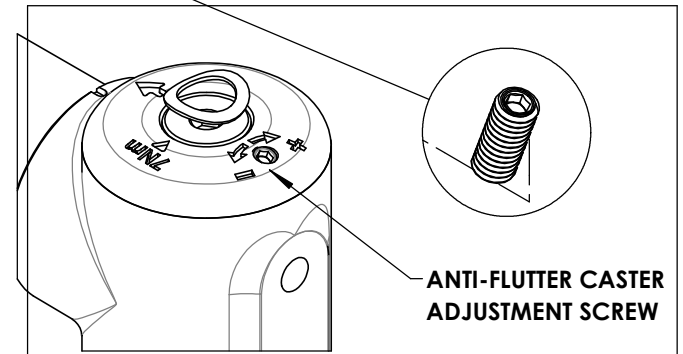
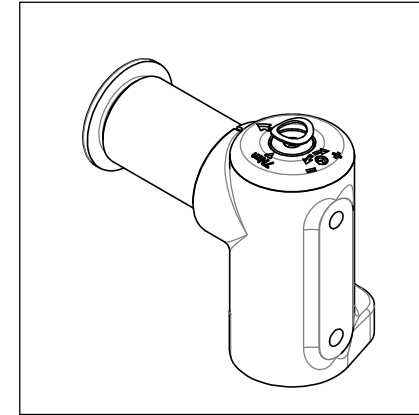
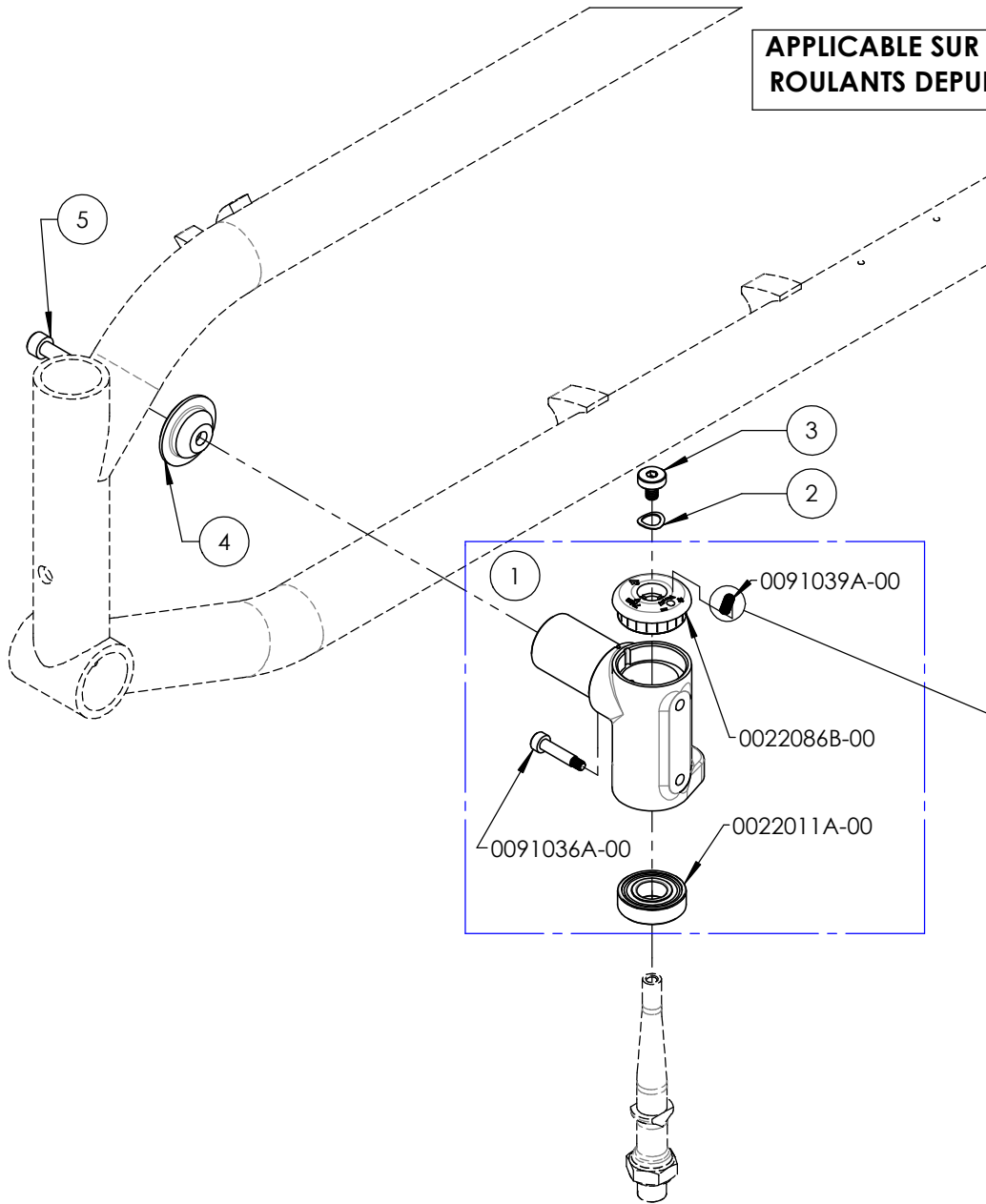


ASSUREZ-VOUS D'AVOIR VOTRE NUMÉRO DE SÉRIE PRÈS DE VOUS AVANT DE COMMANDER DES PIÈCES POUR VOTRE FAUTEUIL MOTION COMPOSITES

**9010317B-00
CASTER HOUSING - ANTI-FLUTTER, BV2, LEFT**

**APPLICABLE SUR LES FAUTEUILS
ROULANTS DEPUIS 2017/02/13**

ITEM NO.	PARTNO	DESCRIPTION	QTY
1	0022093B-00	BEARING HOUSING - LEFT (M) - ASSEMBLY	1
2	0022095A-00	SPRING WASHER FOR ANTI-FLUTTER CAP	1
3	0091038A-00	MACHINED SOCKET CAP SCREW M5x0.8x12mm L	1
4	0022009A-00	HOUSING SIDE CAP	1
5	0090777A-00	SOCKET CAP SCREW M6x1x45mm L, 24mm THREAD	1

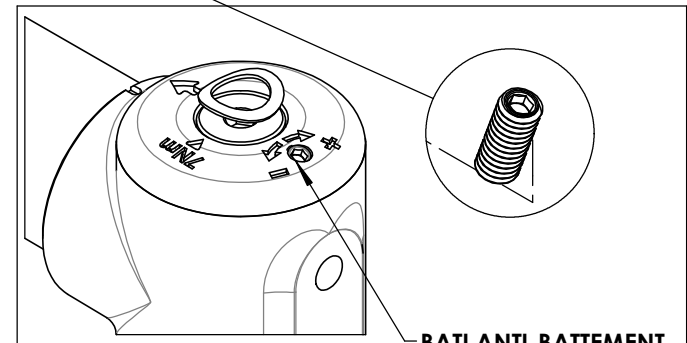
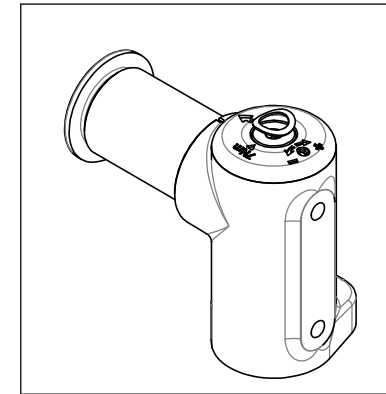
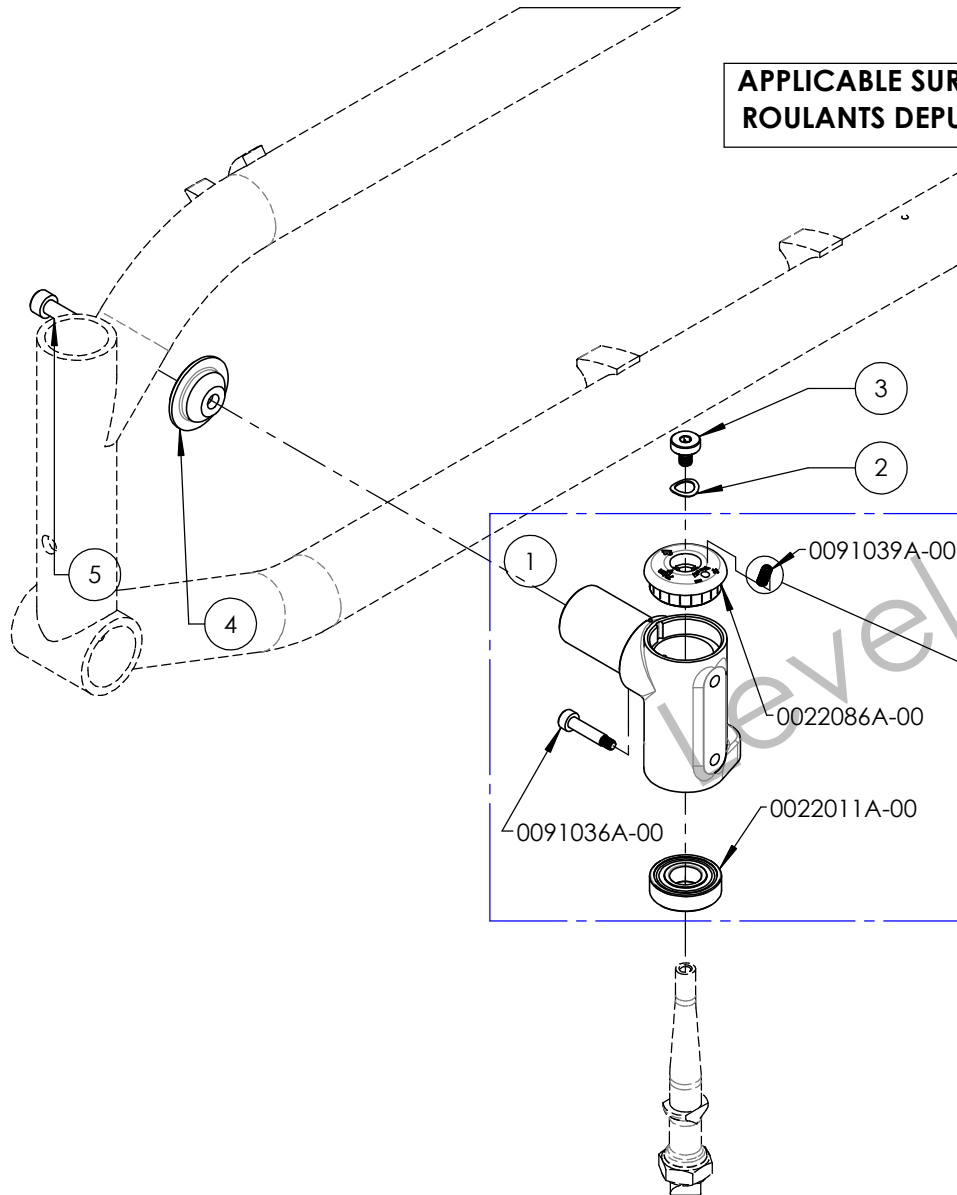


MAKE SURE TO HAVE YOUR SERIAL NUMBER
NEARBY WHEN ORDERING PARTS FOR YOUR
MOTION COMPOSITES WHEELCHAIR

9010317A-00
BÂTI ROUE AVANT - ANTI-BATTEMENT, BV2, GAUCHE

No. ITEM	No. PIÈCE	DESCRIPTION	QTÉ
1	0022093A-00	BATI ROUE AVANT - GAUCHE (M) - ASSEMBLAGE	1
2	0022095A-00	RONDELLE DÔMÉ POUR BOUCHON DE FRICTION	1
3	0091038A-00	VIS TÊTE CYLINDR USINÉE M5x0.8x12mm L	1
4	0022009A-00	PLAQUE LATÉRALE BATI ROUE AVANT	1
5	0090777A-00	VIS TÊTE CYLINDR M6x1x45mm L, 24mm FILET	1

**APPLICABLE SUR LES FAUTEUILS
 ROULANTS DEPUIS 2017/02/13**



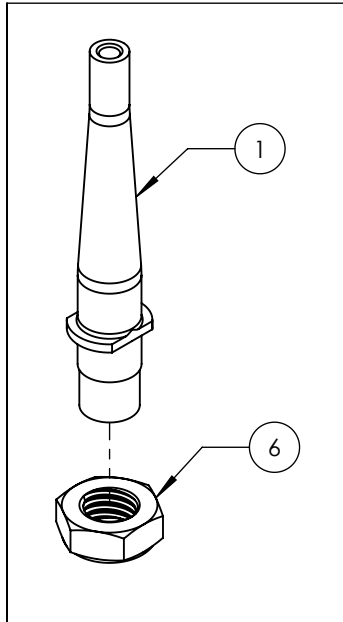
**BATI ANTI-BATTEMENT,
 VIS D'AJUSTEMENT**

ASSUREZ-VOUS D'AVOIR VOTRE NUMÉRO DE SÉRIE PRÈS DE VOUS AVANT DE COMMANDER DES PIÈCES POUR VOTRE FAUTEUIL MOTION COMPOSITES

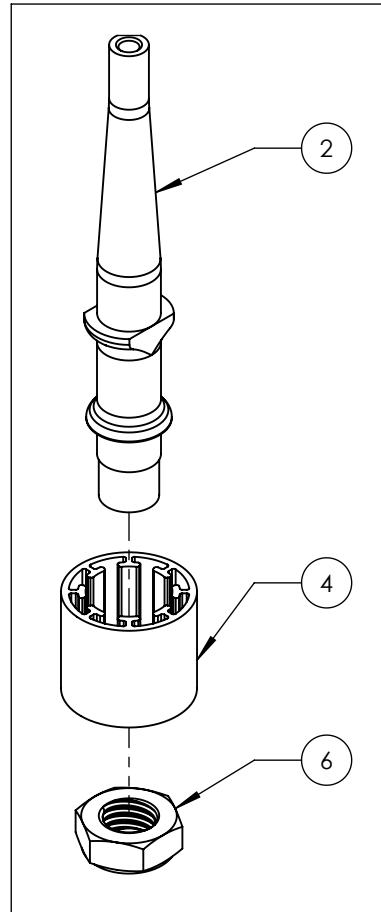
9010318A_9010320A
TIGE DE FOURCHE - AF

No. ITEM	No. PIÈCE	DESCRIPTION	9002418	9002419	9002420
1	0022090A-00	TIGE DE FOURCHE STANDARD V2	1	-	-
2	0022091A-00	TIGE DE FOURCHE +1 V2	-	1	-
3	0022092A-00	TIGE DE FOURCHE +2 V2	-	-	1
4	0022149A-00	CACHE POUR TIGE DE FOURCHE + 1 po	-	1	-
5	0022150A-00	CACHE POUR TIGE DE FOURCHE + 2 po	-	-	1
6	0090992A-00	ÉCROU AUTOBLOQUANT MINCE M12x1.75	1	1	1

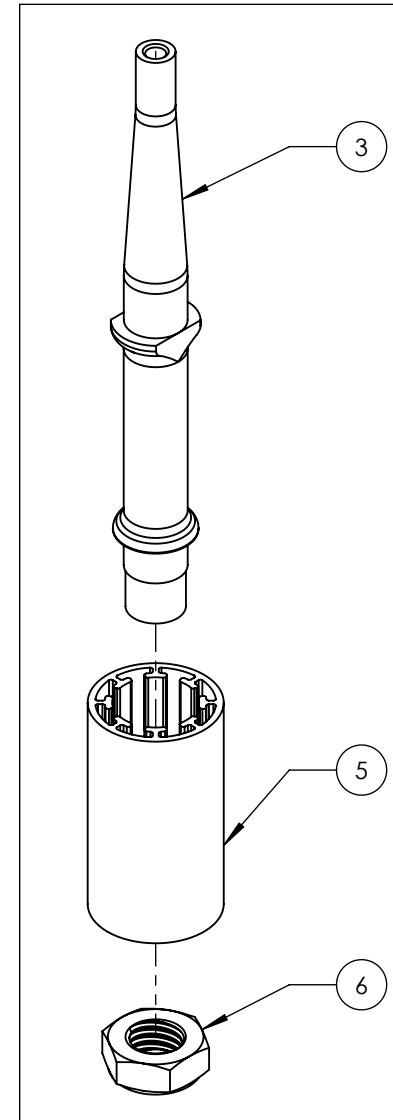
9010318A-00
 TIGE DE FOURCHE - AF STD



9010319A-00
 TIGE DE FOURCHE - AF +1po



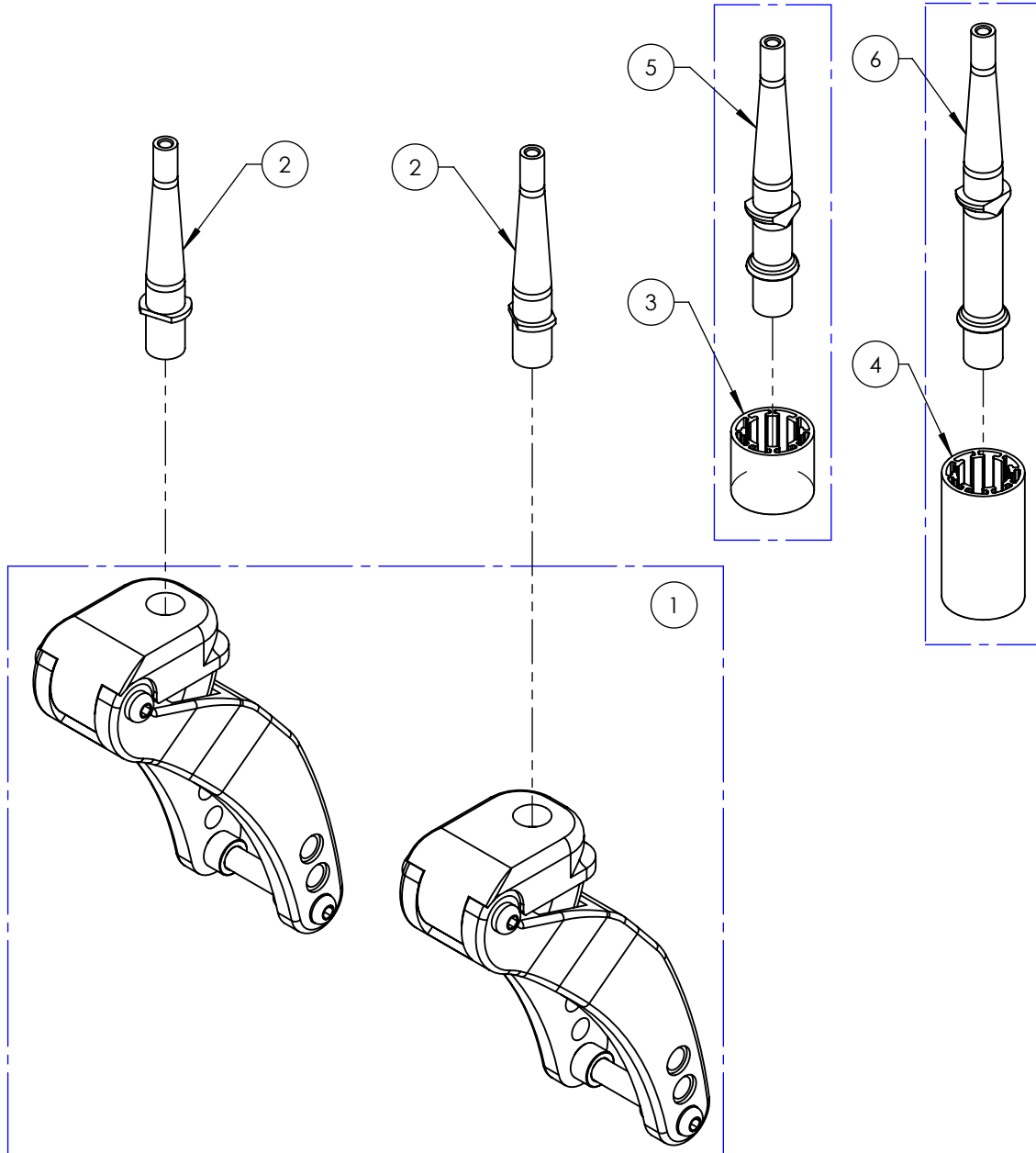
9010320A-00
 TIGE DE FOURCHE - AF +2 po



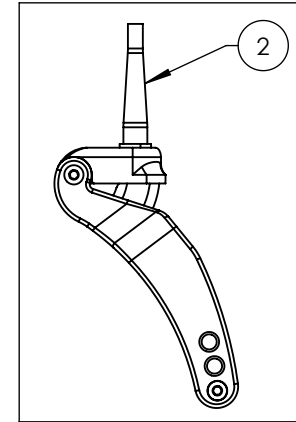
ASSUREZ-VOUS D'AVOIR VOTRE NUMÉRO DE SÉRIE PRÈS DE VOUS AVANT DE COMMANDER DES PIÈCES POUR VOTRE FAUTEUIL MOTION COMPOSITES

9010362A_9010364A
FOURCHE - FROG LEGS, PHASE-TWO, SAAF (PAIRE)

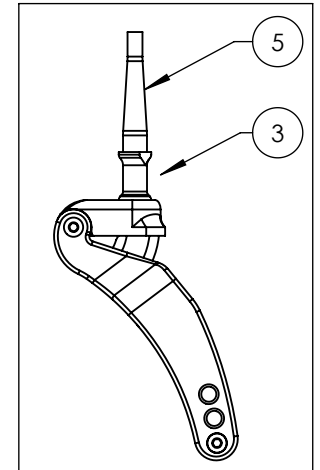
No. ITEM	No. PIÈCE	DESCRIPTION	9010362	9010363	9010364
1	0022172A-00	FOURCHE FROG LEGS PHASE-TWO (PAIRE)	1	1	1
2	0022153A-00	TIGE DE FOURCHE SAAF STD	2	-	-
3	0022149A-00	CACHE POUR TIGE DE FOURCHE + 1 po	-	2	-
4	0022150A-00	CACHE POUR TIGE DE FOURCHE + 2 po	-	-	2
5	0022154A-00	TIGE DE FOURCHE SAAF +1	-	2	-
6	0022155A-00	TIGE DE FOURCHE SAAF +2	-	-	2



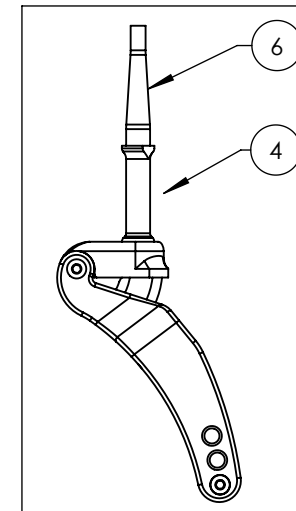
9010362A-00
 FOURCHE - FROG LEGS, PHASE-TWO, SAAF STD (PAIRE)



9010363A-00
 FOURCHE - FROG LEGS, PHASE-TWO, SAAF +1po (PAIRE)

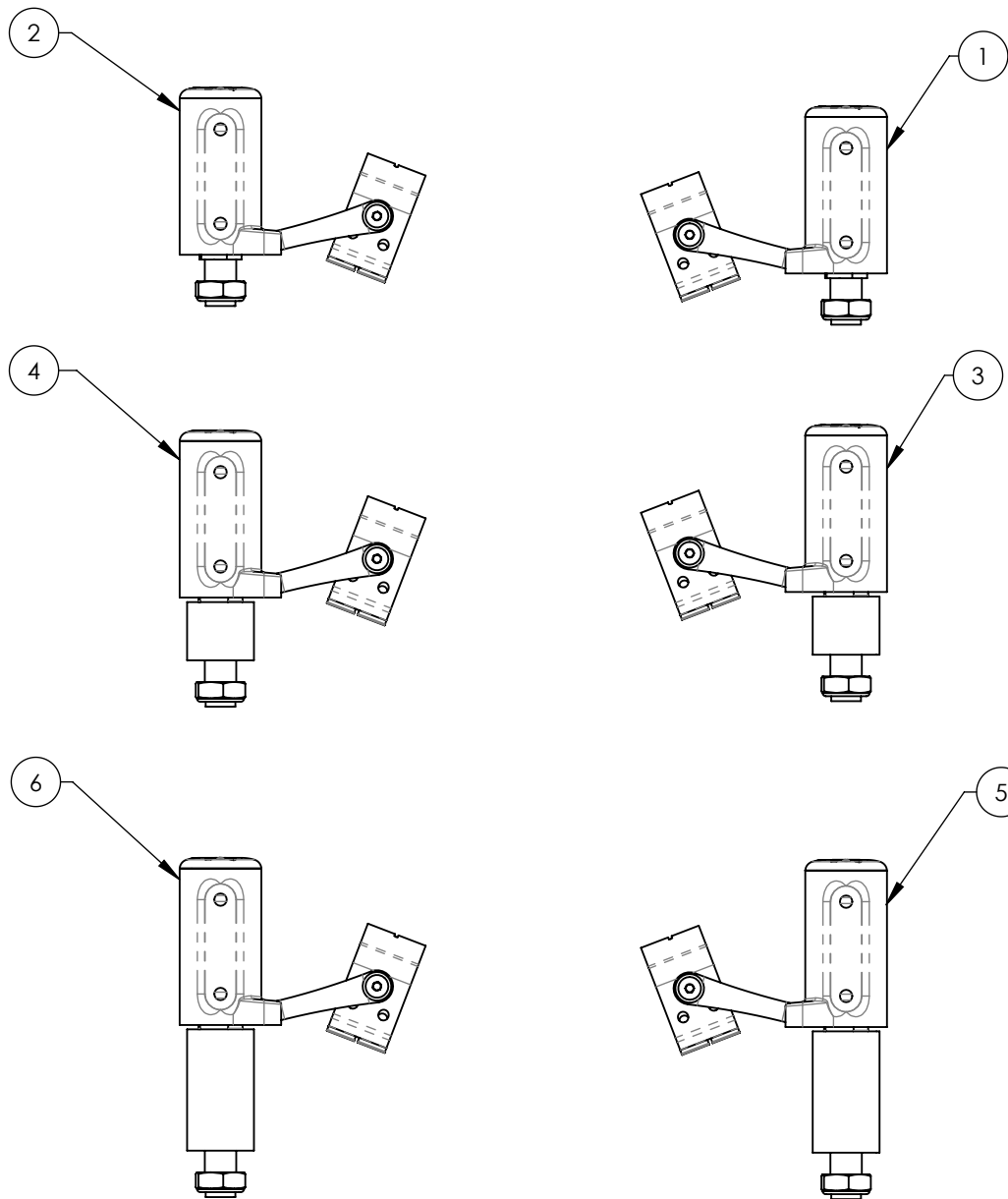


9010364A-00
 FOURCHE - FROG LEGS, PHASE-TWO, SAAF +2po (PAIRE)



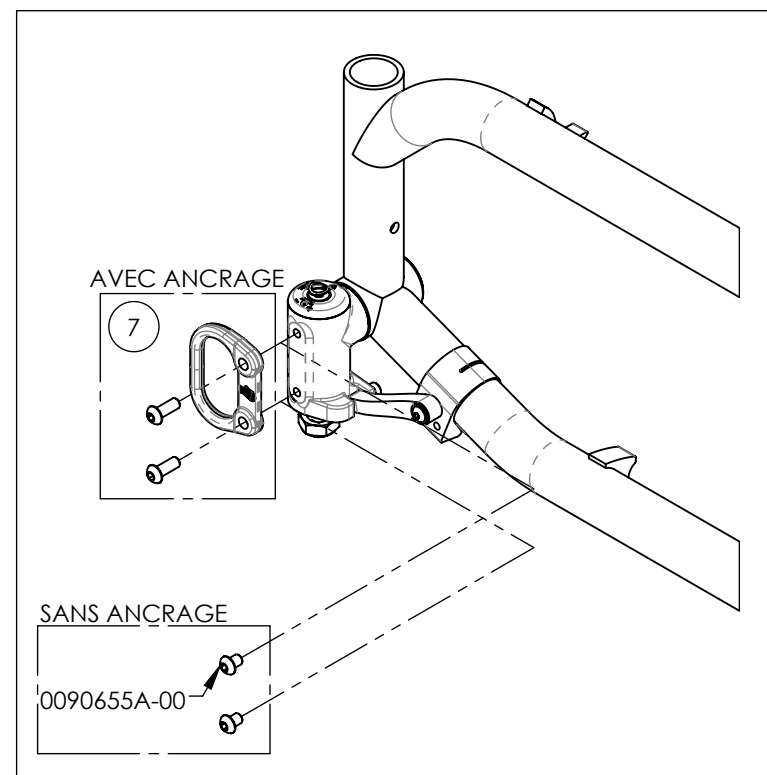
ASSUREZ-VOUS D'AVOIR VOTRE NUMÉRO DE SÉRIE PRÈS DE VOUS AVANT DE COMMANDER DES PIÈCES POUR VOTRE FAUTEUIL MOTION COMPOSITES

Catalogue de roues avant
Bâti de roue avant anti-batteement



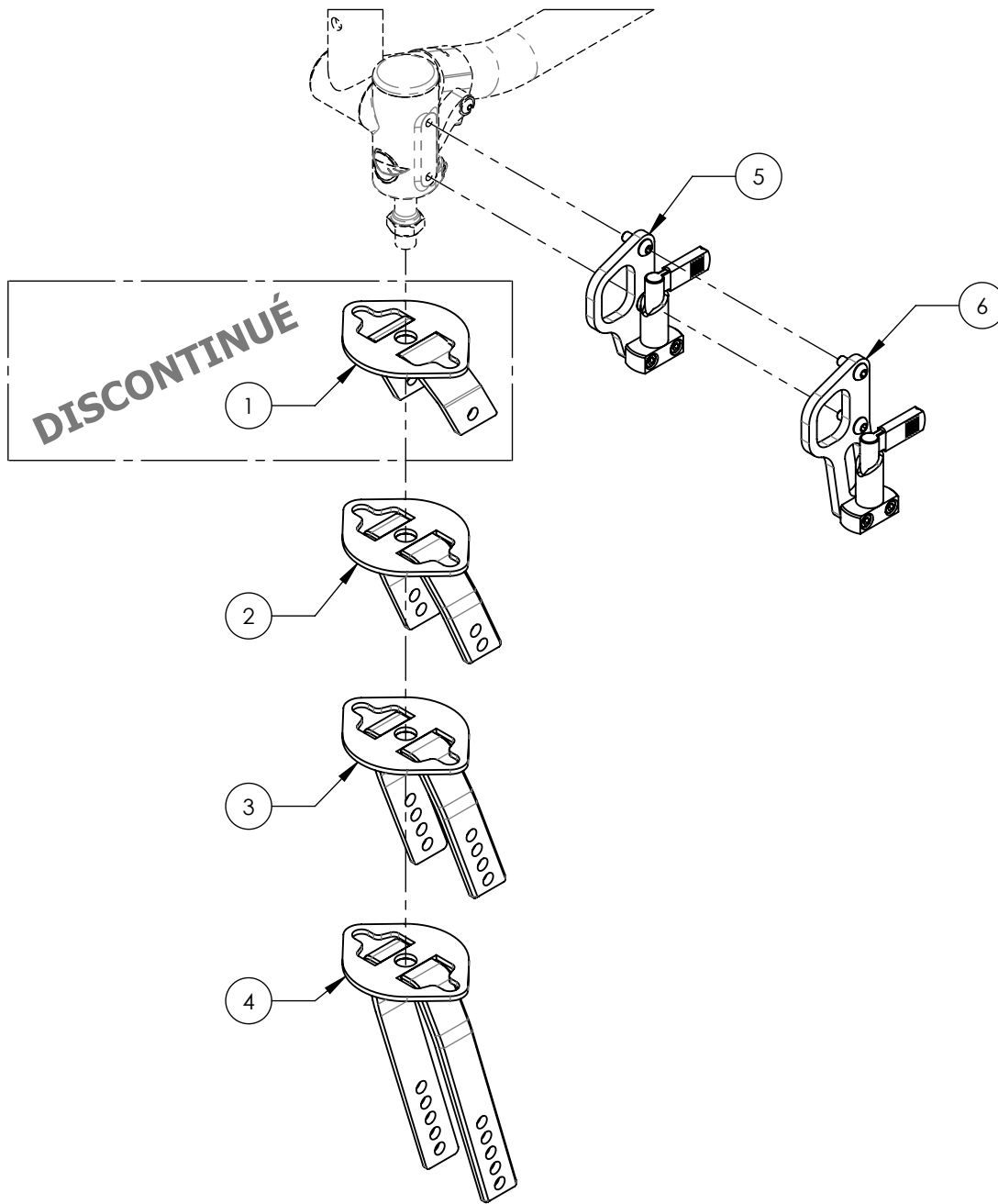
No. ITEM	No. PIÈCE	DESCRIPTION	QTÉ
1	9001439B-00	BÂTI ROUE - V2 AB, TIGE DE FOURCHE STD, DROITE	1
2	9001442B-00	BÂTI ROUE - V2 AB, TIGE DE FOURCHE STD, GAUCHE	1
3	9001440B-00	BÂTI ROUE - V2 AB, TIGE DE FOURCHE +1po, DROITE	1
4	9001443B-00	BÂTI ROUE - V2 AB, TIGE DE FOURCHE +1po, GAUCHE	1
5	9001441B-00	BÂTI ROUE - V2 AB, TIGE DE FOURCHE +2po, DROITE	1
6	9001444B-00	BÂTI ROUE - V2 AB, TIGE DE FOURCHE +2po, GAUCHE	1
7	9001622A-00	ANCRAGE - AVANT, STD	1

**APPLICABLE SUR LES FAUTEUILS
 DEPUIS 2017/02/13**

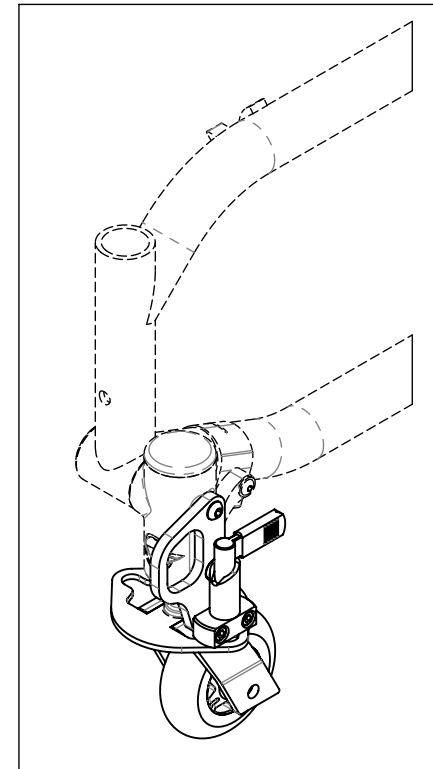


ASSUREZ-VOUS D'AVOIR VOTRE NUMÉRO DE SÉRIE
 PRÈS DE VOUS AVANT DE COMMANDER DES PIÈCES
 POUR VOTRE FAUTEUIL MOTION COMPOSITES

**Catalogue de roues avant
Barrure de fourche**

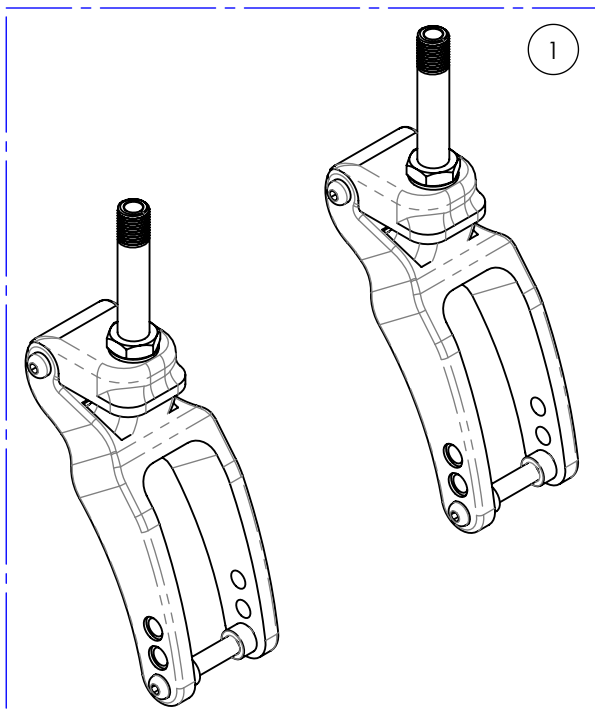


No. ITEM	No. PIÈCE	DESCRIPTION	QTÉ
1	9001453A-00	FOURCHE - 3po POUR BARRURE DE FOURCHE	1
2	9001454A-00	FOURCHE - 4po POUR BARRURE DE FOURCHE	1
3	9001455A-00	FOURCHE - 5po POUR BARRURE DE FOURCHE	1
4	9001456A-00	FOURCHE - 7po POUR BARRURE DE FOURCHE	1
5	9001623A-00	ANCRAGE - AVANT, POUR BARRURE DE FOURCHE +1po	1
6	9001624A-00	ANCRAGE - AVANT, POUR BARRURE DE FOURCHE +2po	1



ASSUREZ-VOUS D'AVOIR VOTRE NUMÉRO DE SÉRIE
PRÈS DE VOUS AVANT DE COMMANDER DES PIÈCES
POUR VOTRE FAUTEUIL MOTION COMPOSITES

Catalogue de roues avant
Fourches à suspension Frog Legs

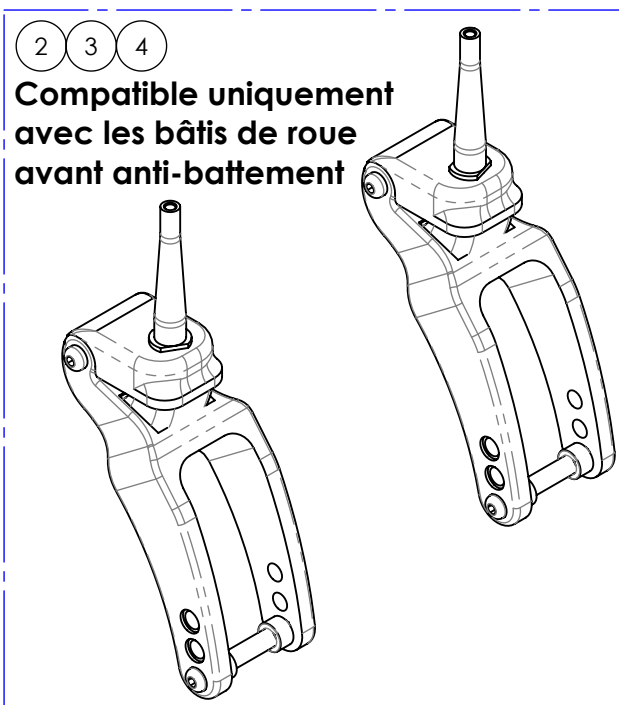


No. ITEM	No. PIÈCE	DESCRIPTION	QTÉ
1	0022172A-00	FOURCHE FROG LEGS PHASE-TWO (PAIRE)	1
2	9010362A-00	FOURCHE - FROG LEGS, PHASE-TWO, SAAF STD (PAIRE)	1
3	9010363A-00	FOURCHE - FROG LEGS, PHASE-TWO, SAAF +1po (PAIRE)	1
4	9010364A-00	FOURCHE - FROG LEGS, PHASE-TWO, SAAF +2po (PAIRE)	1

NOTE: VEUILLEZ CONTACTER NOTRE SERVICE À LA CLIENTÈLE AVANT DE COMMANDER LES FOURCHES À SUSPENSION FROG LEGS

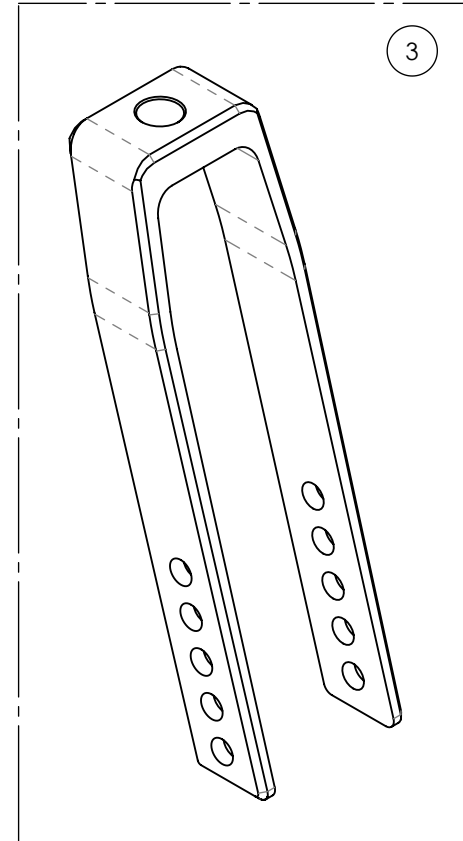
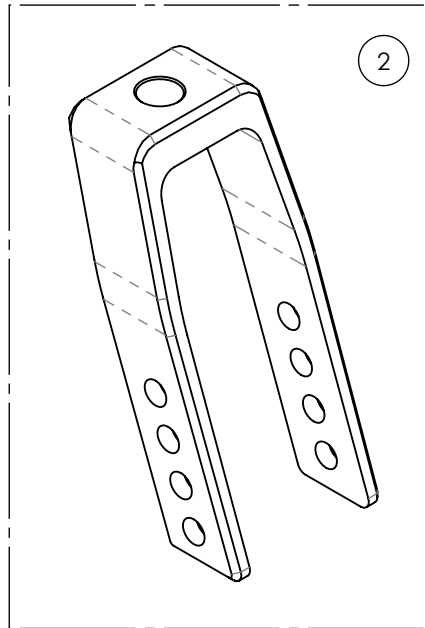
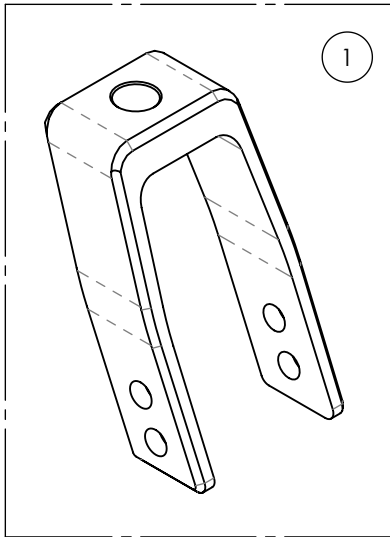
VEUILLEZ SPÉCIFIER

- POIDS DE L'UTILISATEUR
- HAUTEUR SOL-SIÈGE AVANT
- DIMENSION DES ROUES AVANT



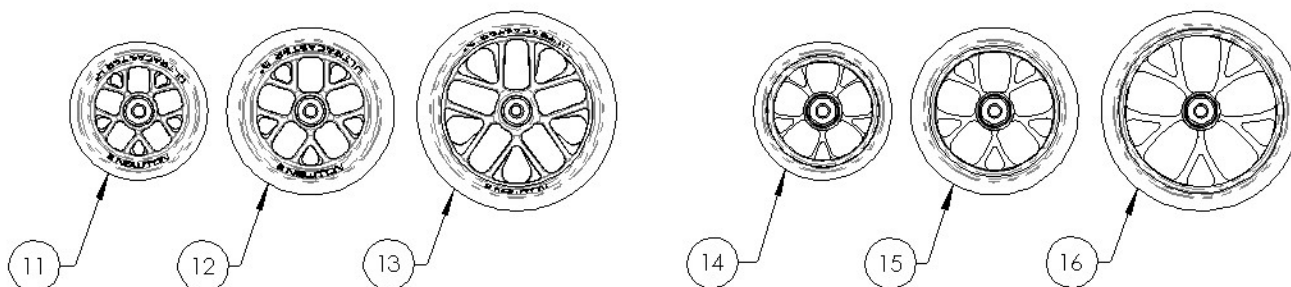
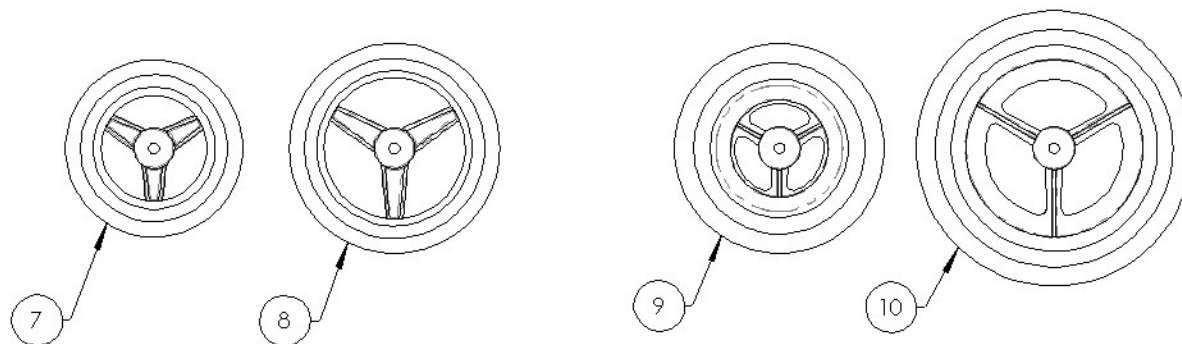
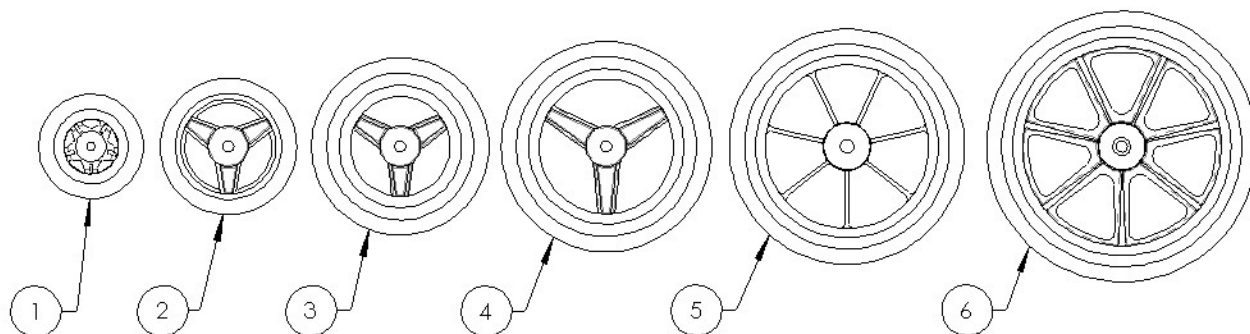
Catalogue de roues avant
Fourches standards

No. ITEM	No. PIÈCE	DESCRIPTION	QTÉ
1	9001450B-00	FOURCHE - 4PO	1
2	9001451B-00	FOURCHE - 5PO	1
3	9001452B-00	FOURCHE - 7PO	1



ASSUREZ-VOUS D'AVOIR VOTRE NUMÉRO DE SÉRIE
PRÈS DE VOUS AVANT DE COMMANDER DES PIÈCES
POUR VOTRE FAUTEUIL MOTION COMPOSITES

Catalogue de roues avant
Roues avant



No. ITEM	No. PIÈCE	DESCRIPTION	QTÉ
1	0022016A-00	ROUE AVANT STANDARD 3x1 p o	1
2	0022017A-00	ROUE AVANT STANDARD 4x1 p o	1
3	0022018A-00	ROUE AVANT STANDARD 5x1 p o	1
4	0022019A-00	ROUE AVANT STANDARD 6x1 p o	1
5	0022020A-00	ROUE AVANT STANDARD 7x1 p o	1
6	0022021A-00	ROUE AVANT STANDARD 8x1 p o	1
7	0022158A-00	ROUE AVANT STANDARD COMPOSITE 5x1 1/2p o	1
8	0022159A-00	ROUE AVANT STANDARD COMPOSITE 6x1 1/2p o	1
9	0022025A-00	ROUE AVANT PNEUMATIC 6x1 1/4p o	1
10	0022027A-00	ROUE AVANT PNEUMATIC 8x1 1/4p o	1
11	0022514A-00	ROUE NEWTON ULTRACASTER PLASTIQUE 4x1 1/2p o	1
12	0022515A-00	ROUE NEWTON ULTRACASTER PLASTIQUE 5x1 1/2p o	1
13	0022516A-00	ROUE NEWTON ULTRACASTER PLASTIQUE 6x1 1/2p o	1
14	0022517A-00	ROUE NEWTON ULTRACASTER ALU 4x1 1/2p o	1
15	0022518A-00	ROUE NEWTON ULTRACASTER ALU 5x1 1/2p o	1
16	0022519A-00	ROUE NEWTON ULTRACASTER ALU 6x1 1/2p o	1

REPLACEMENT DE ROUEMENT A BILLES

ROUES ULTRACASTER

0022514A-00 à 0022519A-00

NoPIÈCE: 0022037A-00

ROUES DURES & PNEUMATIQUES

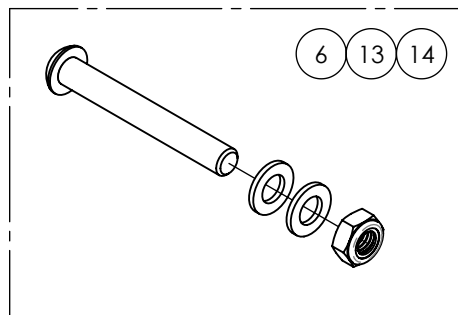
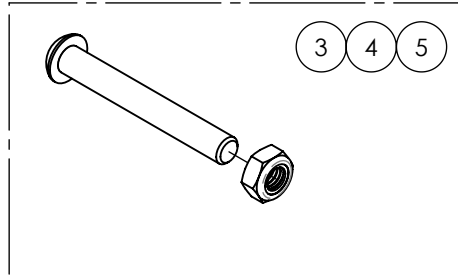
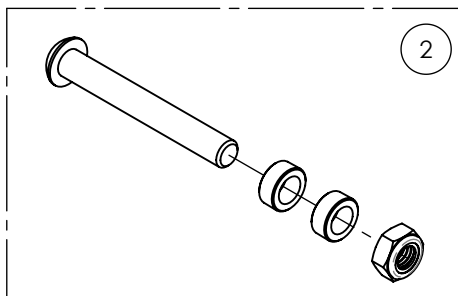
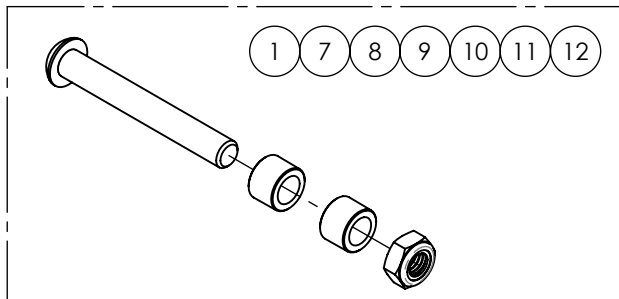
0022016A-00 à 0022021A-00

0022158A-00 & 0022159A-00

0022025A-00 & 0022027A-00

NoPIÈCE: 0022038A-00

**Catalogue de roues avant
Quincaillerie**

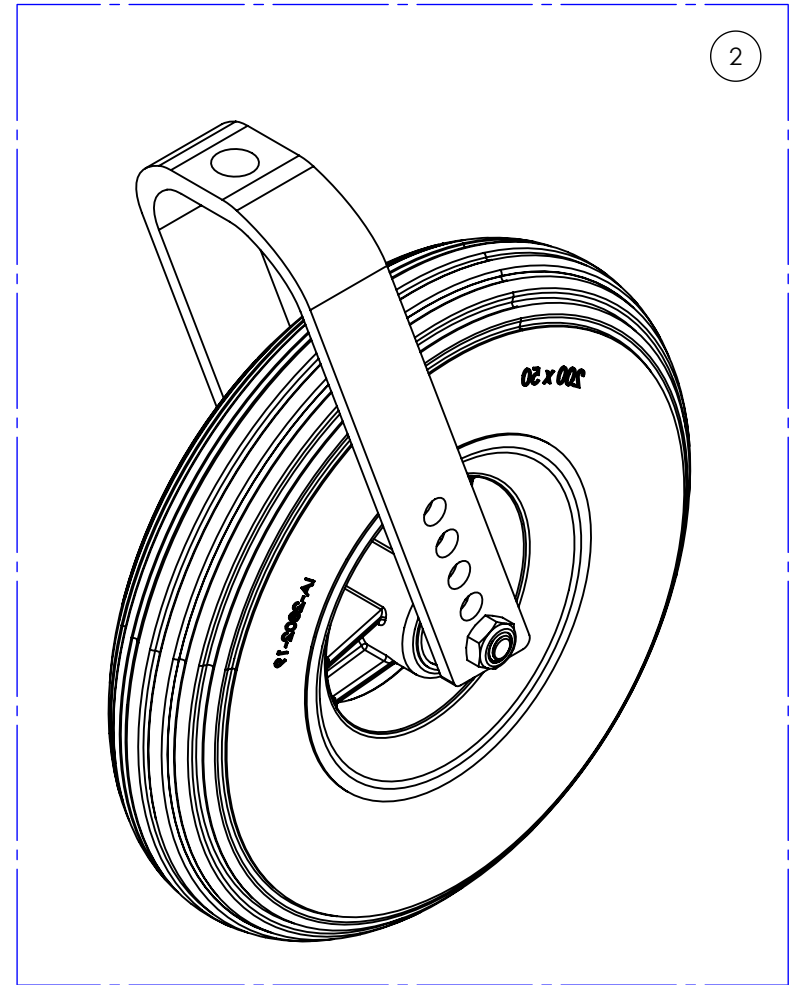
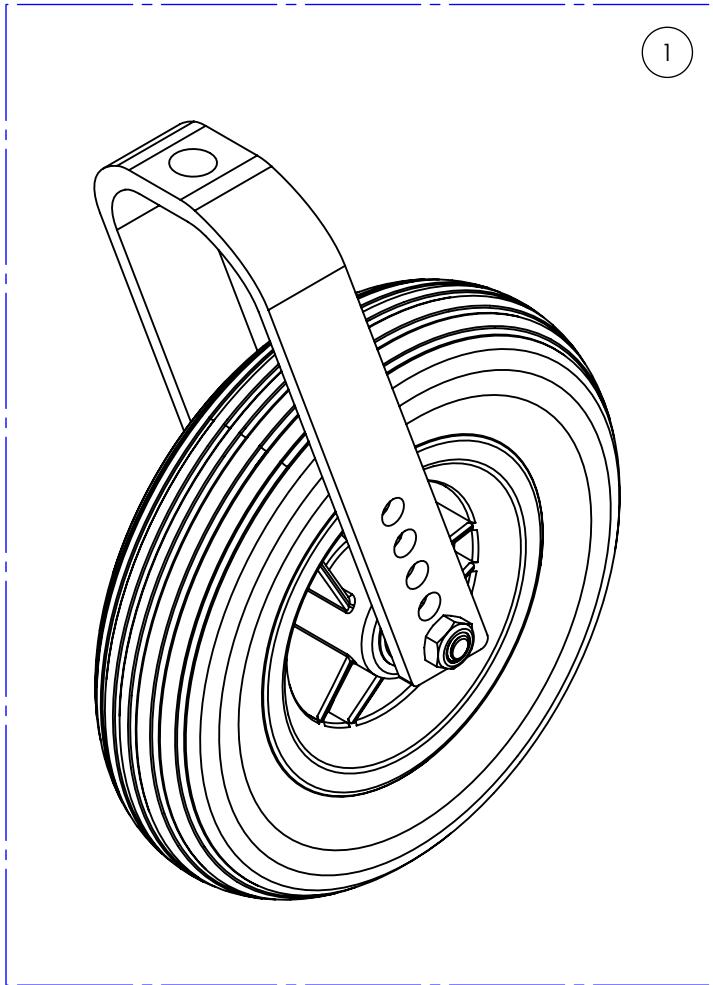


No. ITEM	No. PIÈCE	DESCRIPTION	QTÉ
1	9001416A-00	QUINCAILLERIE - POUR ROUE AVANT DURE 3x1po	1
2	9001417A-00	QUINCAILLERIE - POUR ROUE AVANT DURE 4x1po	1
3	9001418A-00	QUINCAILLERIE - POUR ROUE AVANT DURE 5x1po	1
4	9001419A-00	QUINCAILLERIE - POUR ROUE AVANT DURE 6x1po	1
5	9001420A-00	QUINCAILLERIE - POUR ROUE AVANT DURE 7x1po	1
6	9001421A-00	QUINCAILLERIE - POUR ROUE AVANT DURE 8x1po	1
7	9001422A-00	QUINCAILLERIE - POUR NEWTON ULTRACASTER, 4x1½po	1
8	9001423A-00	QUINCAILLERIE - POUR NEWTON ULTRACASTER, 5x1½po	1
9	9001424A-00	QUINCAILLERIE - POUR NEWTON ULTRACASTER, 6x1½po	1
10	9001425A-00	QUINCAILLERIE - POUR ROUE AVANT DURE ALU 4x1po	1
11	9001426A-00	QUINCAILLERIE - POUR ROUE AVANT DURE ALU 5x1po	1
12	9001427A-00	QUINCAILLERIE - POUR ROUE AVANT DURE ALU 6x1po	1
13	9001428A-00	QUINCAILLERIE - POUR ROUE AVANT PNEUMATIQUE 6x1¼po	1
14	9001429A-00	QUINCAILLERIE - POUR ROUE AVANT PNEUMATIQUE 8x1¼po	1

ASSUREZ-VOUS D'AVOIR VOTRE NUMÉRO DE SÉRIE
PRÈS DE VOUS AVANT DE COMMANDER DES PIÈCES
POUR VOTRE FAUTEUIL MOTION COMPOSITES

**CATALOGUE DE ROUES AVANT
FOURCHE ET ROUE AVANT LARGE**

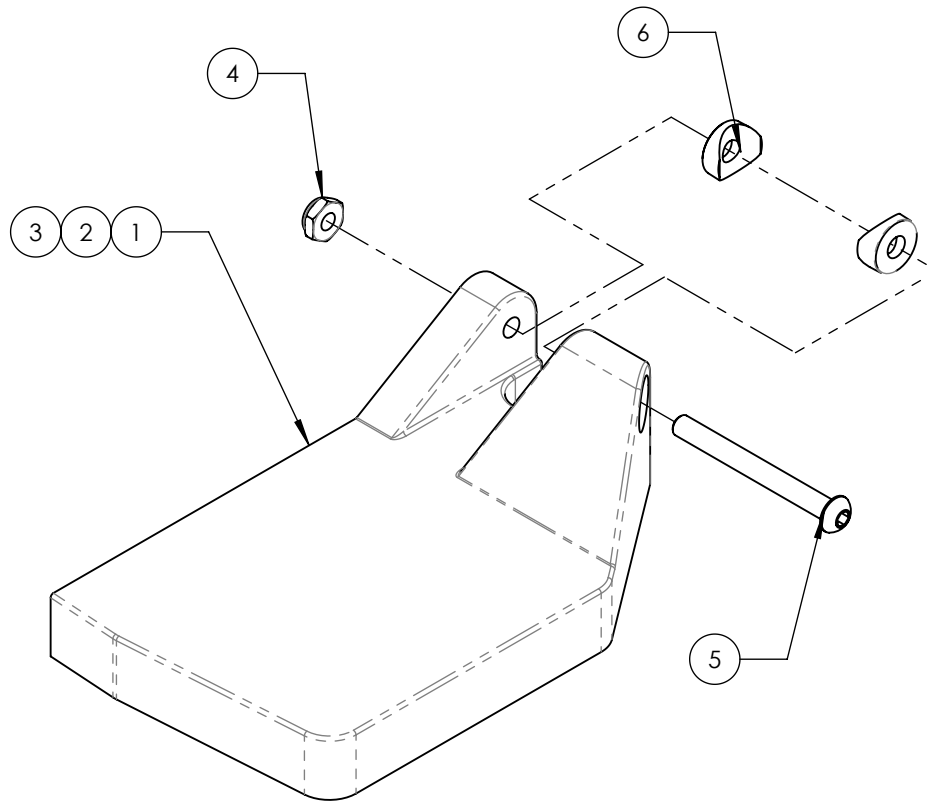
No. ITEM	No. PIÈCE	DESCRIPTION	QTÉ
1	9007915A-00	FOURCHE & ROUE AVANT STD 7x2in	1
2	9007916A-00	FOURCHE & ROUE AVANT PNEUMATIQUE 8x2in	1



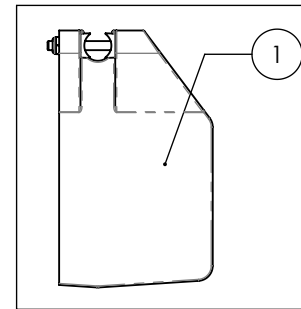
ASSUREZ-VOUS D'AVOIR VOTRE NUMÉRO DE SÉRIE
PRÈS DE VOUS AVANT DE COMMANDER DES PIÈCES
POUR VOTRE FAUTEUIL MOTION COMPOSITES

9001132A_9001134A
PALETTE - COMPOSITE, DROITE

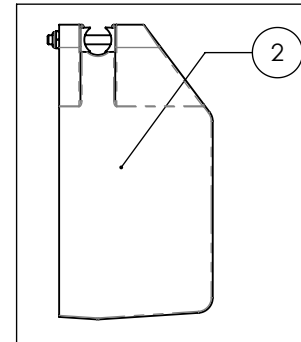
No. ITEM	No. PIÈCE	DESCRIPTION	9001132	9001133	9001134
1	0031275A-00	PALETTE COMPOSITE 6x4po, DROITE	1	-	-
2	0031277A-00	PALETTE COMPOSITE 7x4po, DROITE	-	1	-
3	0031279A-00	PALETTE COMPOSITE 8x4po, DROITE	-	-	1
4	0099510A-00	ÉCROU AUTOBLOQUANT MINCE 1/4-20	1	1	1
5	0090670A-00	VIS TÊTE BOMBÉE M6x1x58mm L, 24mm FILET	1	1	1
6	0031052A-00	RONDELLE DOMÉE PLASTIQUE 1/4	2	2	2



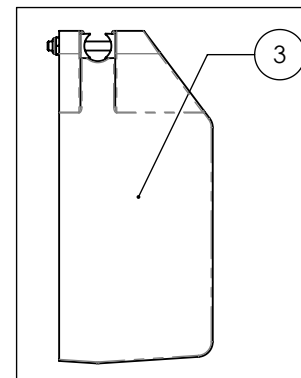
9001132A-00
 PALETTE - COMPOSITE, DROITE, 6x4po



9001133A-00
 PALETTE - COMPOSITE, DROITE, 7x4po



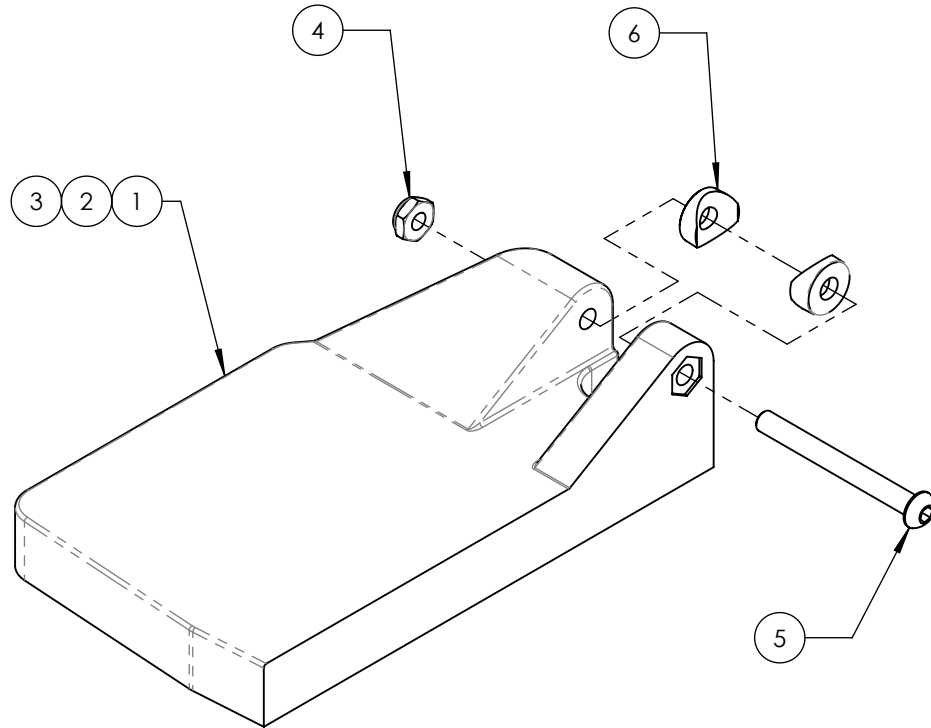
9001134A-00
 PALETTE - COMPOSITE, DROITE, 8x4po



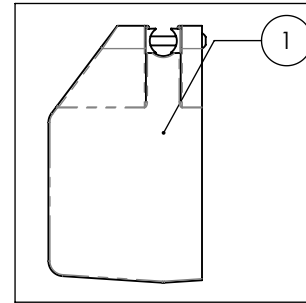
ASSUREZ-VOUS D'AVOIR VOTRE NUMÉRO DE SÉRIE
 PRÈS DE VOUS AVANT DE COMMANDER DES PIÈCES
 POUR VOTRE FAUTEUIL MOTION COMPOSITES

9001135A_9001137A
PALETTE - COMPOSITE, GAUCHE

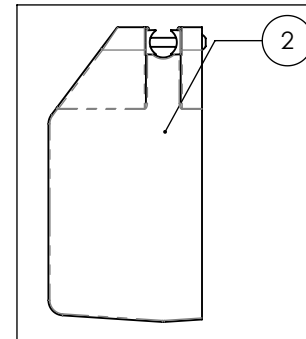
No. ITEM	No. PIÈCE	DESCRIPTION	9001135	9001136	9001137
1	0031276A-00	PALETTE COMPOSITE 6x4po, GAUCHE	1	-	-
2	0031278A-00	PALETTE COMPOSITE 7x4po, GAUCHE	-	1	-
3	0031280A-00	PALETTE COMPOSITE 8x4po, GAUCHE	-	-	1
4	0099510A-00	ÉCROU AUTOBLOQUANT MINCE 1/4-20	1	1	1
5	0090670A-00	VIS TÊTE BOMBÉE M6x1x58mm L, 24mm FILET	1	1	1
6	0031052A-00	RONDELLE DOMÉE PLASTIQUE 1/4	2	2	2



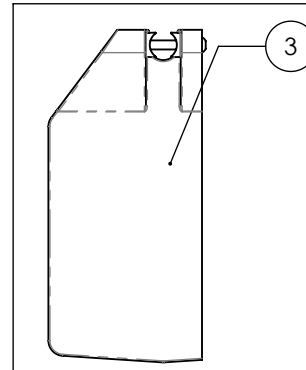
9001135A-00
 PALETTE - COMPOSITE, GAUCHE, 6x4po



9001136A-00
 PALETTE - COMPOSITE, GAUCHE, 7x4po



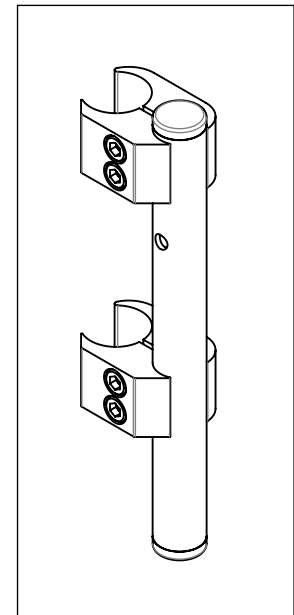
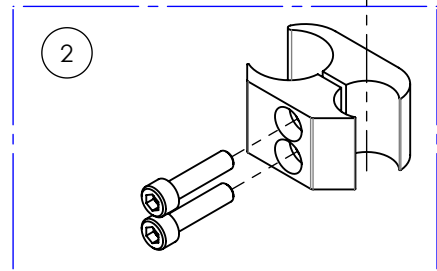
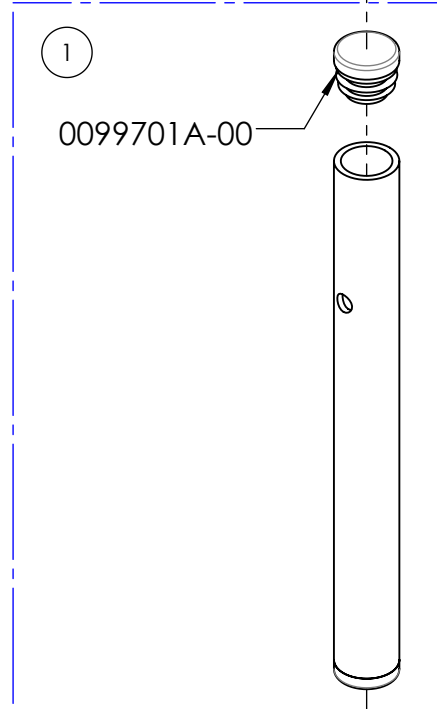
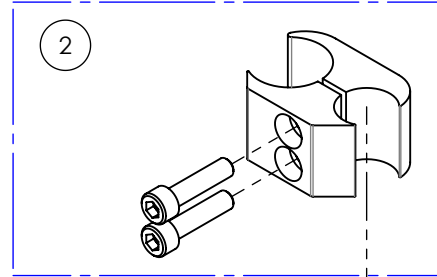
9001137A-00
 PALETTE - COMPOSITE, GAUCHE, 8x4po



ASSUREZ-VOUS D'AVOIR VOTRE NUMÉRO DE SÉRIE PRÈS DE VOUS AVANT DE COMMANDER DES PIÈCES POUR VOTRE FAUTEUIL MOTION COMPOSITES

9001318A-00
MONTAGE HAUT - EXTENSION AVEC BAGUES

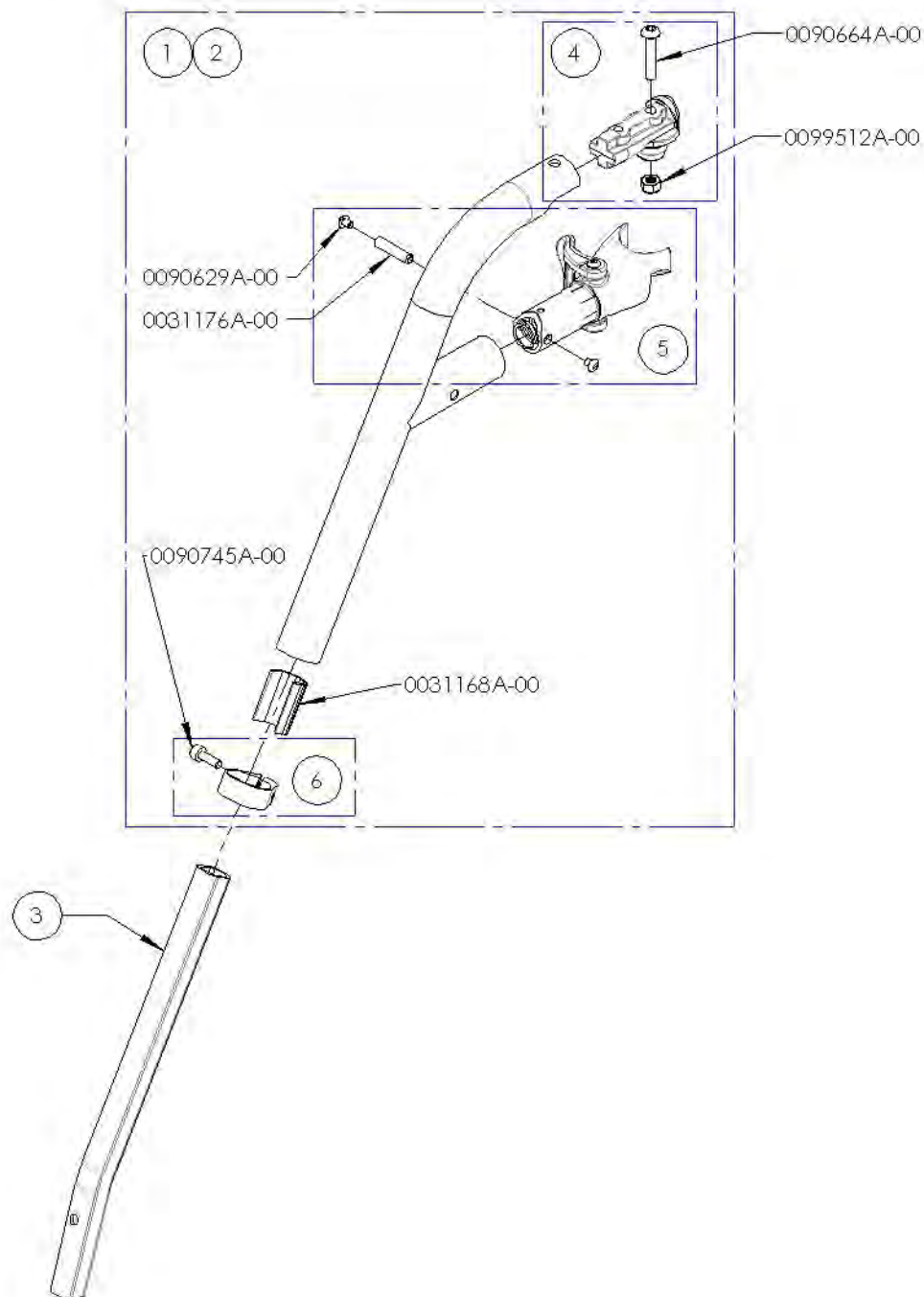
No. ITEM	No. PIÈCE	DESCRIPTION	Default
1	0031638A-00	EXTENSION DROITE MONTAGE HAUT - ASSY	1
2	0041703B-00	BAGUE 0.75-1 po - ASSY	2



ASSUREZ-VOUS D'AVOIR VOTRE NUMÉRO DE SÉRIE PRÈS DE VOUS AVANT DE COMMANDER DES PIÈCES POUR VOTRE FAUTEUIL MOTION COMPOSITES

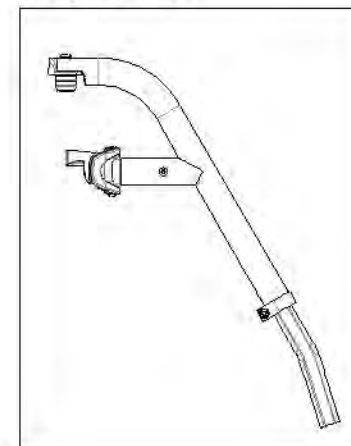
9001328A_9001329A

APPUI-PIED V2, DROITE, 60° & 70°, EXT LONGUE, NOIR

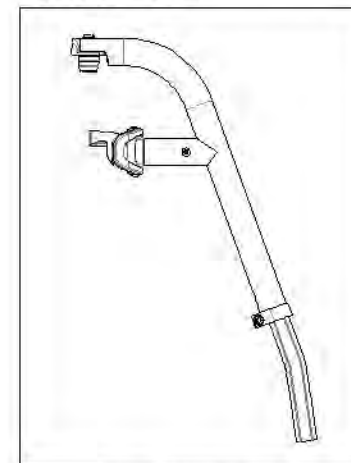


No. ITEM	No. PIÈCE	DESCRIPTION	9001328A-00	9001329A-00	EXTRA
1	0031543B-00	APPUI PIED V2 60 DEG, DROITE - ASSEMBLAGE	1	-	-
2	0031545B-00	APPUI PIED V2 70 DEG, DROITE - ASSEMBLAGE	-	1	-
3	0031169A-00	EXTENSION APPUI PIED V2	1	1	-
4	0031551B-00	PIVOT APPUI PIED V2 - ASSEMBLAGE	-	-	1
5	0031550A-00	BATI APPUI PIED V2 DROIT - ASSEMBLAGE	-	-	1
6	0031552A-00	BAGUE EXTENSION DROITE APPUI PIED V2 - ASSEMBLAGE	-	-	1

9001328A-00 - APPUI-PIED V2, DROITE, 60°, EXT. LONGUE - NOIR



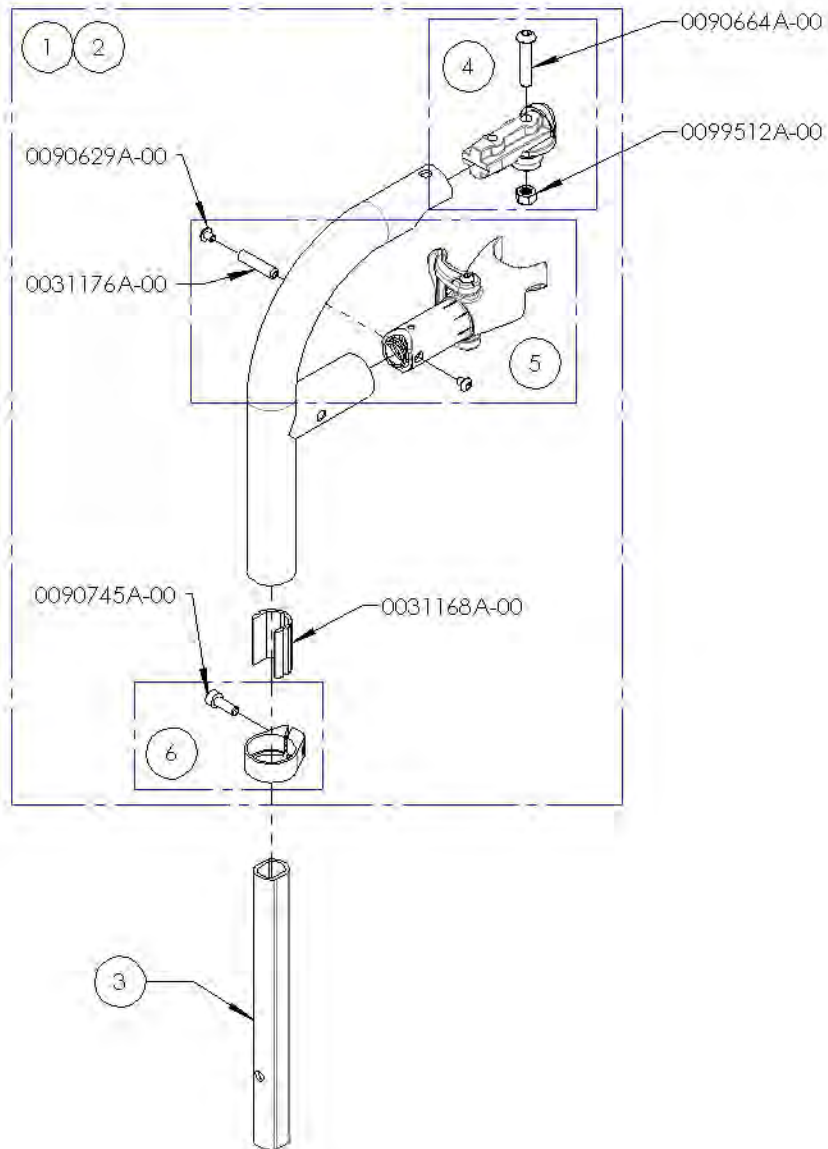
9001329A-00 - APPUI-PIED V2, DROITE, 70°, EXT. LONGUE - NOIR



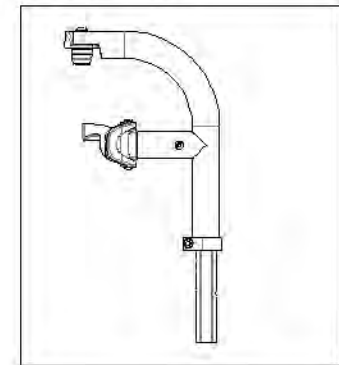
ASSUREZ-VOUS D'AVOIR VOTRE NUMÉRO DE SÉRIE PRÈS DE VOUS AVANT DE COMMANDER DES PIÈCES POUR VOTRE FAUTEUIL MOTION COMPOSITES

9001330A & 9003081A
APPUI-PIED V2, DROITE, 80° & 90°, EXT COURTE, NOIR

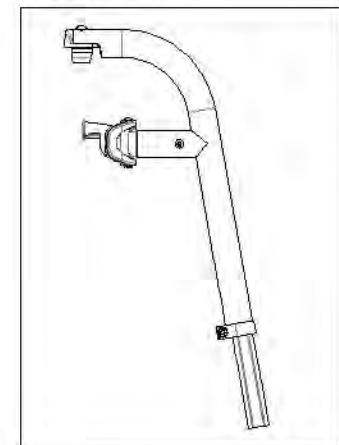
No. ITEM	No. PIECE	DESCRIPTION	9001330A-00	9003081A-00	EXTRA
1	0031547B-00	APPUI PIED V2 90 DEG, DROITE - ASSEMBLAGE	1	-	-
2	0031617B-00	APPUI PIED V2 80 DEG, DROITE - ASSEMBLAGE	-	1	-
3	0031198A-00	EXTENSION 90 DEG APPUI PIED V2	1	1	-
4	0031551B-00	PIVOT APPUI PIED V2 - ASSEMBLAGE	-	-	1
5	0031550A-00	BATI APPUI PIED V2 DROIT - ASSEMBLAGE	-	-	1
6	0031552A-00	BAGUE EXTENSION DROITE APPUI PIED V2 - ASSEMBLAGE	-	-	1



9001330A-00
 APPUI-PIED V2, DROITE, 90°, EXT.
 COURTE - NOIR



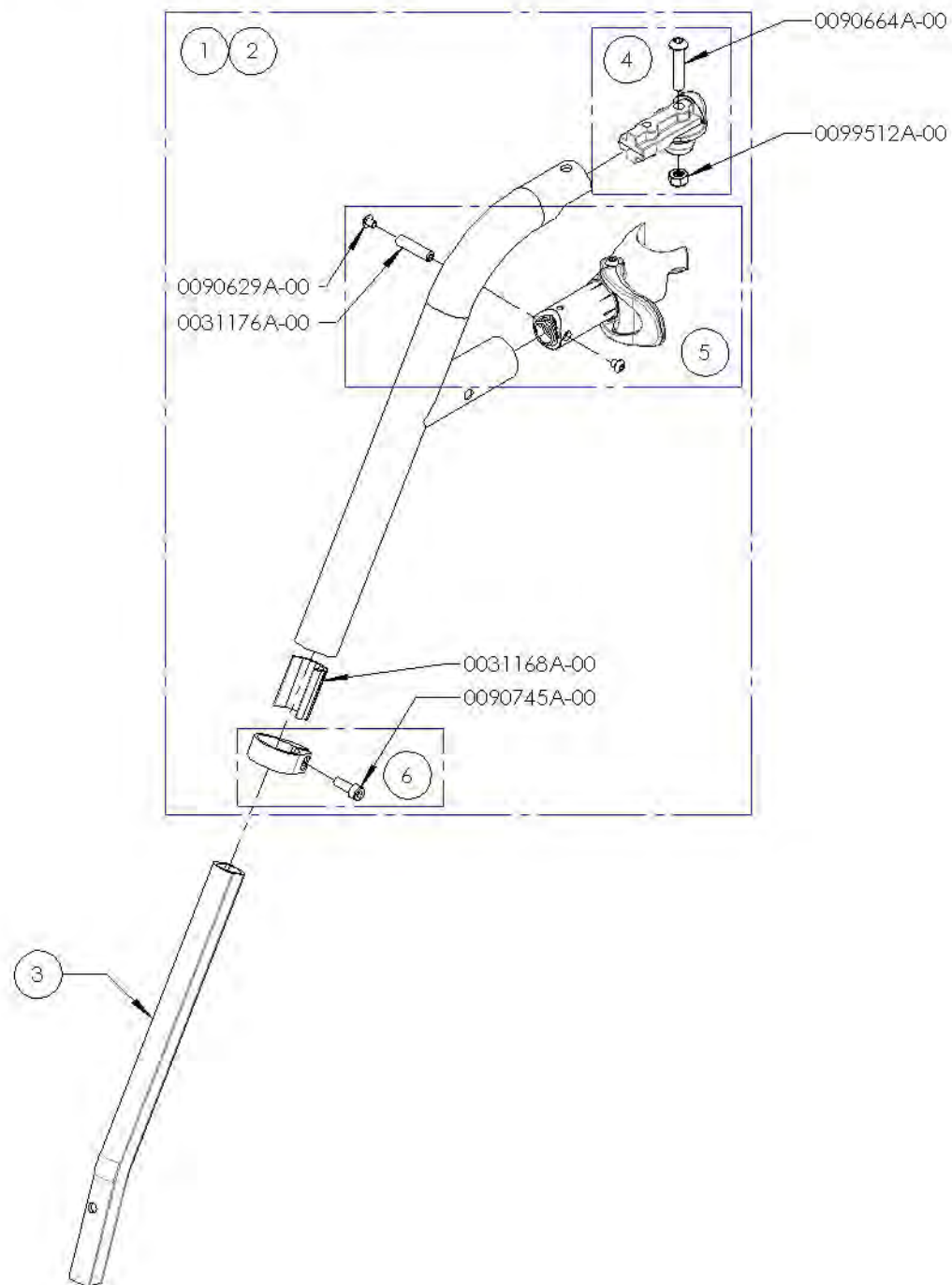
9003081A-00
 APPUI-PIED V2, DROITE, 80°, EXT.
 COURTE - NOIR



ASSUREZ-VOUS D'AVOIR VOTRE NUMÉRO DE SÉRIE
 PRÈS DE VOUS AVANT DE COMMANDER DES PIÈCES
 POUR VOTRE FAUTEUIL MOTION COMPOSITES

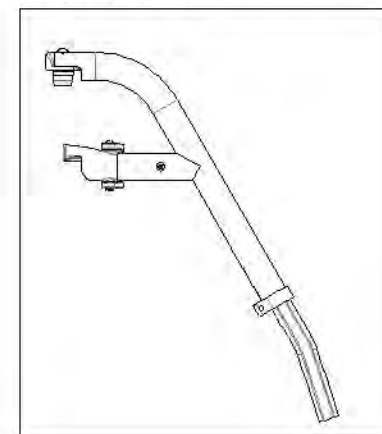
9001331A_9001332A

APPUI-PIED V2, GAUCHE, 60° & 70°, EXT LONGUE, NOIR

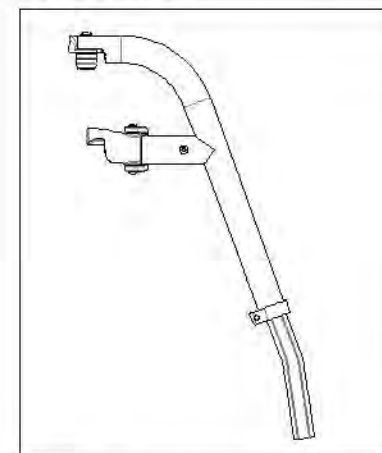


No. ITEM	No. PIÈCE	DESCRIPTION	9001331A-00	9001332A-00	EXTRA
1	0031544B-00	APPUI PIED V2 60 DEG, GAUCHE - ASSEMBLAGE	1	-	-
2	0031546B-00	APPUI PIED V2 70 DEG, GAUCHE - ASSEMBLAGE	-	1	-
3	0031169A-00	EXTENSION APPUI PIED V2	1	1	-
4	0031551B-00	PIVOT APPUI PIED V2 - ASSEMBLAGE	-	-	1
5	0031549A-00	BATI APPUI PIED V2 GAUCHE - ASSEMBLAGE	-	-	1
6	0031553A-00	BAGUE EXTENSION GAUCHE APPUI PIED V2 - ASSEMBLAGE	-	-	1

9001331A-00 - APPUI-PIED V2, GAUCHE, 60°, EXT. LONGUE - NOIR



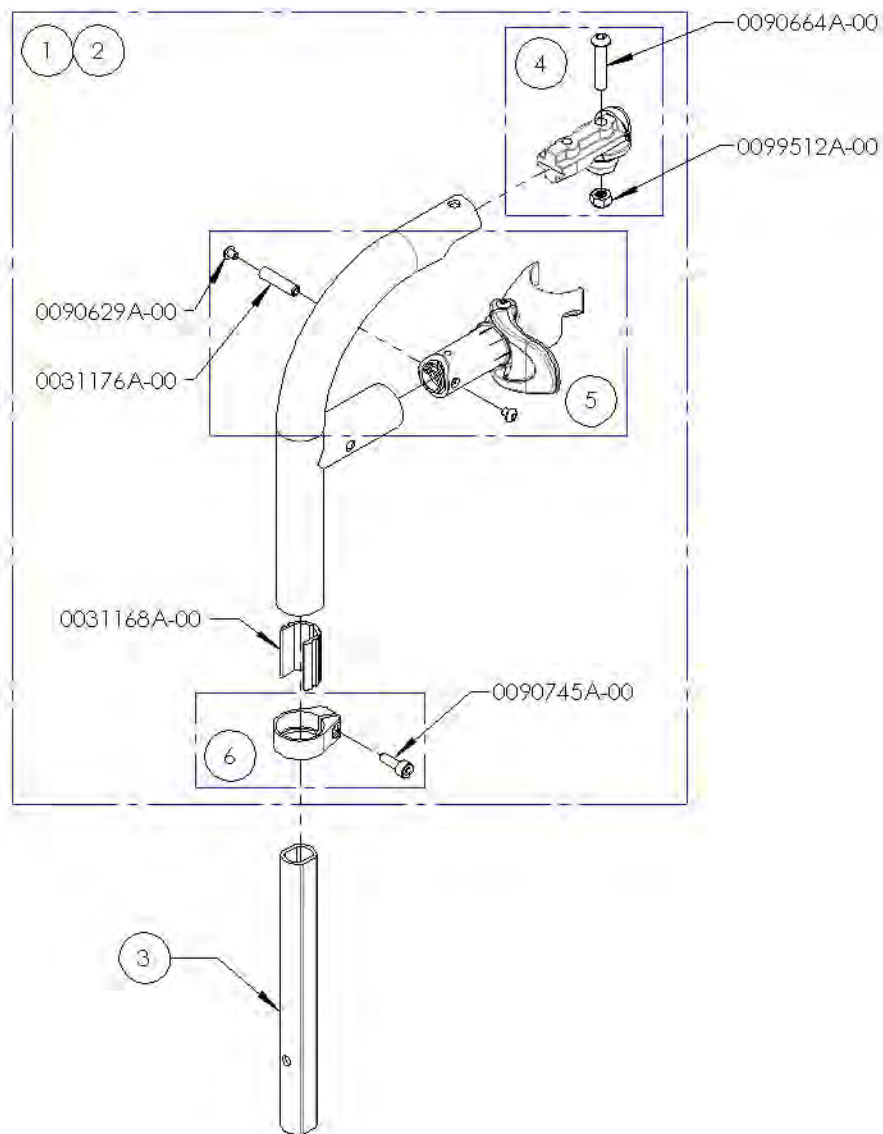
9001332A-00 - APPUI-PIED V2, GAUCHE, 70°, EXT. LONGUE - NOIR



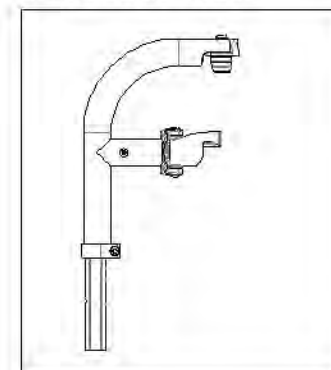
ASSUREZ-VOUS D'AVOIR VOTRE NUMÉRO DE SÉRIE PRÈS DE VOUS AVANT DE COMMANDER DES PIÈCES POUR VOTRE FAUTEUIL MOTION COMPOSITES

9001333A & 9003082A
APPUI-PIED V2, GAUCHE, 80° & 90°, EXT COURTE, NOIR

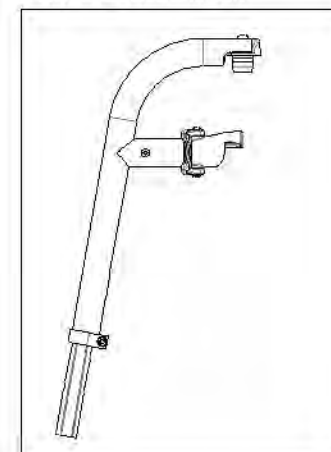
No. ITEM	No. PIÈCE	DESCRIPTION	9001333A-00	9003082A-00	EXTRA
1	0031548B-00	APPUI PIED V2 90 DEG, GAUCHE - ASSEMBLAGE	1	-	-
2	0031618B-00	APPUI PIED V2 80 DEG, GAUCHE - ASSEMBLAGE	-	1	-
3	0031198A-00	EXTENSION 90 DEG APPUI PIED V2	1	1	-
4	0031551B-00	PIVOT APPUI PIED V2 - ASSEMBLAGE	-	-	1
5	0031549A-00	BATI APPUI PIED V2 GAUCHE - ASSEMBLAGE	-	-	1
6	0031553A-00	BAGUE EXTENSION GAUCHE APPUI PIED V2 - ASSEMBLAGE	-	-	1



9001333A-00
 APPUI-PIED V2, GAUCHE, 90°,
 EXT. COURTE - NOIR



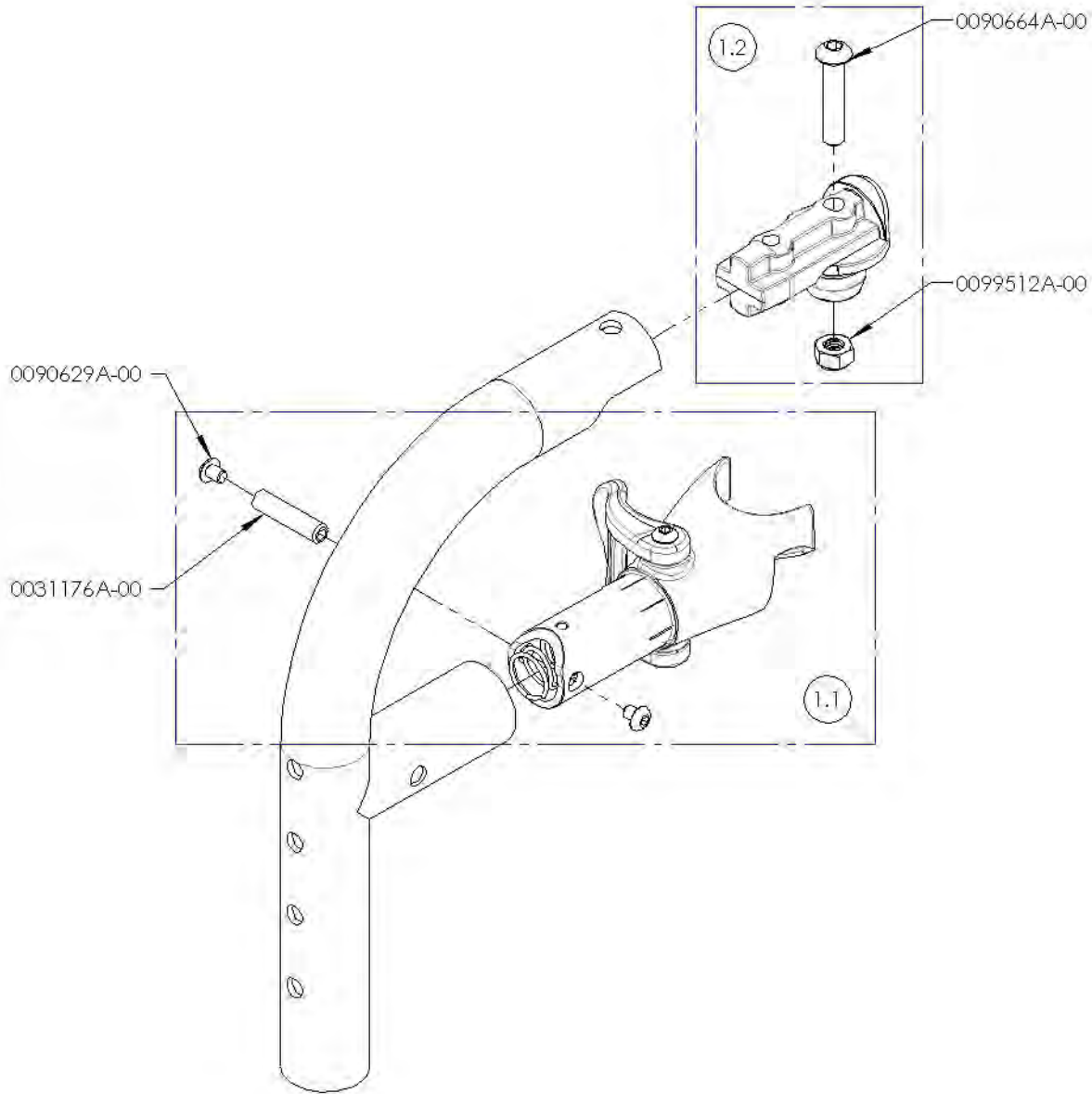
9003082A-00
 APPUI-PIED V2, GAUCHE, 80°,
 EXT. COURTE - NOIR



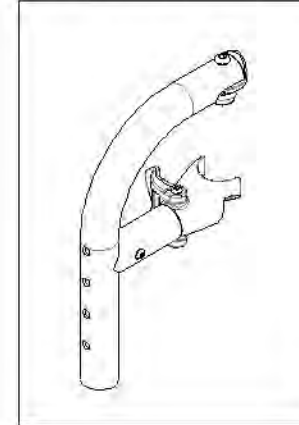
ASSUREZ-VOUS D'AVOIR VOTRE NUMÉRO DE SÉRIE
 PRÈS DE VOUS AVANT DE COMMANDER DES PIÈCES
 POUR VOTRE FAUTEUIL MOTION COMPOSITES

9001343A
MONTAGE FRONTAL - PIVOT INT & EXT DROITE

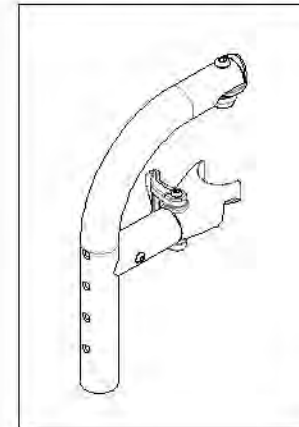
No. ITEM	No. PIÈCE	DESCRIPTION	Q.TÉ
1	9010371A-00	MONTAGE FRONTAL - COMP, PIVOT INT & EXT, DROITE	1
1.1	0031550A-00	BATI APPUI PIED V2 DROIT - ASSEMBLAGE	1
1.2	0031551B-00	PIVOT APPUI PIED V2 - ASSEMBLAGE	1



9001343A-00
MONTAGE FRONTAL - PIVOT INT & EXT DROITE (NOIR)

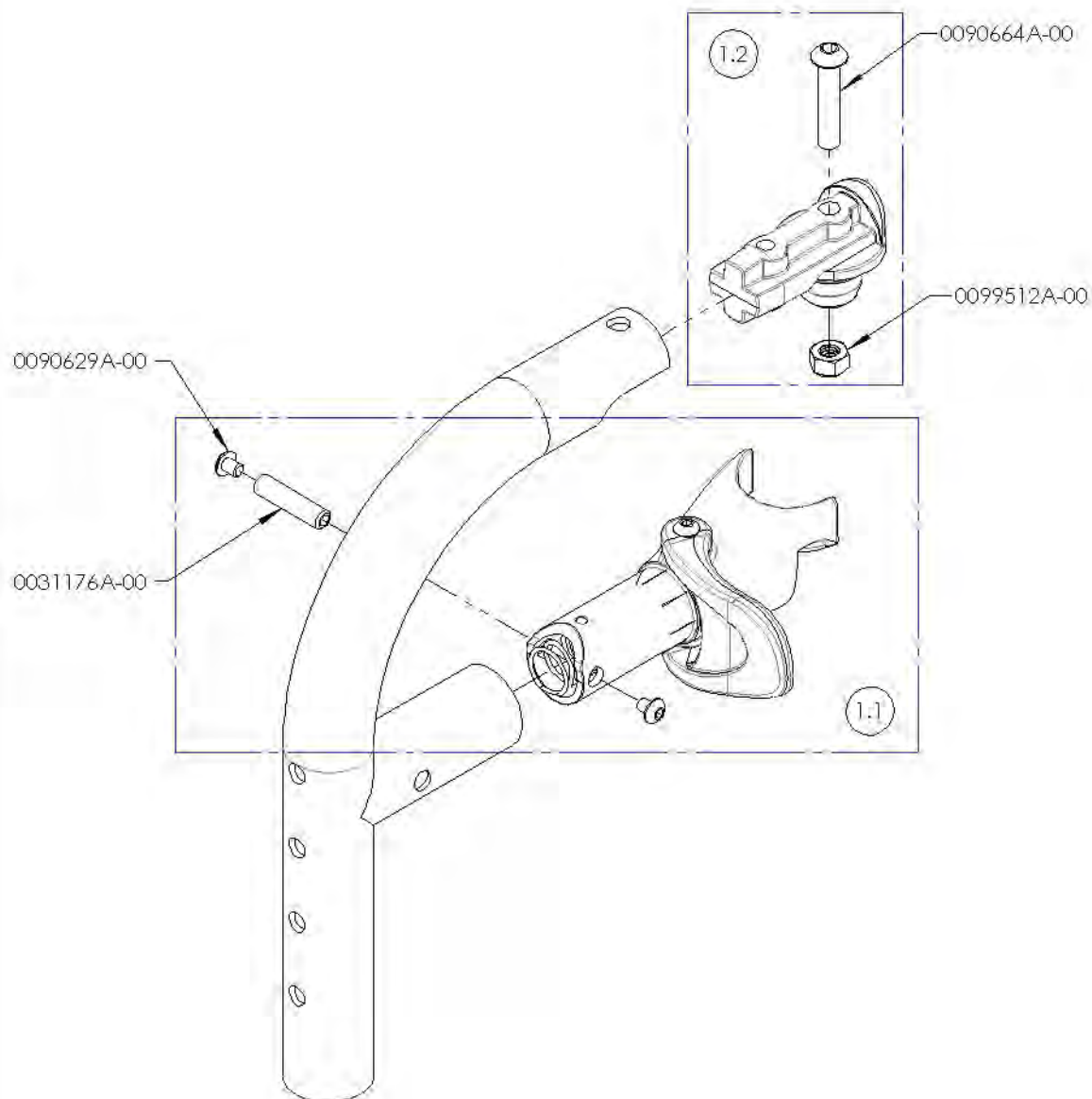


9001343A-01
MONTAGE FRONTAL - PIVOT INT & EXT DROITE (COULEUR)

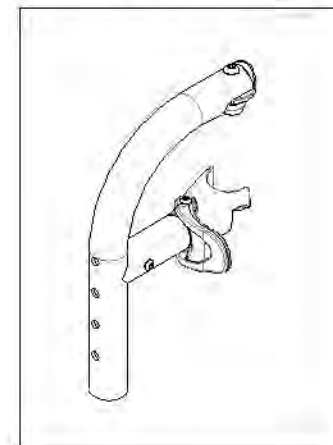


9001344A
MONTAGE FRONTAL - PIVOT INT & EXT GAUCHE

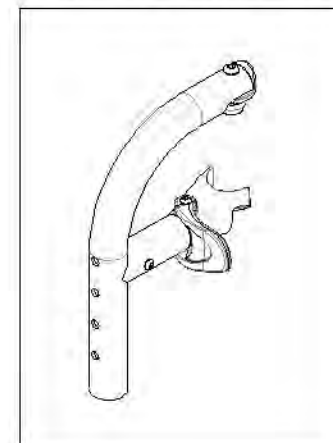
No. ITEM	No. PIÈCE	DESCRIPTION	QTE
1	9010372A-00	MONTAGE FRONTAL - COMP. PIVOT INT & EXT. GAUCHE	1
1.1	0031549A-00	BATI APPLUI PIED V2 GAUCHE - ASSEMBLAGE	1
1.2	0031551B-00	PIVOT APPLUI PIED V2 - ASSEMBLAGE	1



9001344A-00
MONTAGE FRONTAL - PIVOT INT & EXT GAUCHE (NOIR)

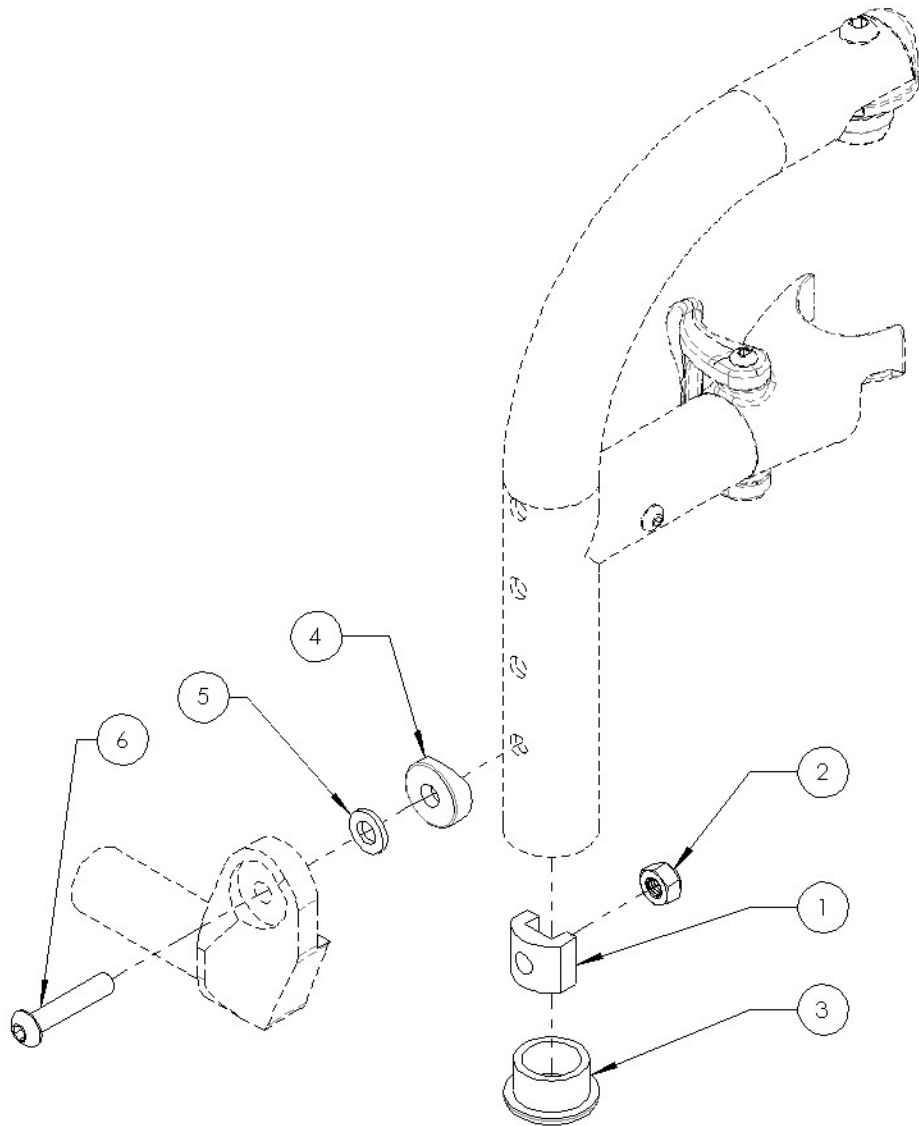


9001344A-01
MONTAGE FRONTAL - PIVOT INT & EXT GAUCHE (COULEUR)

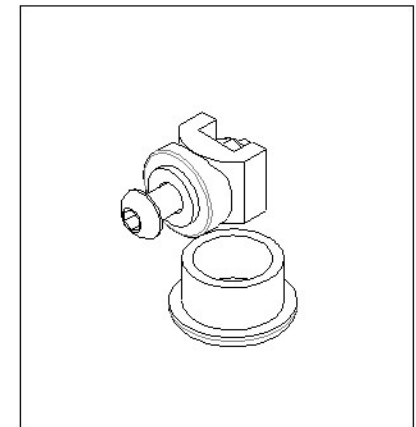


ASSUREZ-VOUS D'AVOIR VOTRE NUMÉRO DE SÉRIE
PRÈS DE VOUS AVANT DE COMMANDER DES PIÈCES
POUR VOTRE FAUTEUIL MOTION COMPOSITES

9001347A-00
MONTAGE FRONTAL - SANS EXTENSION



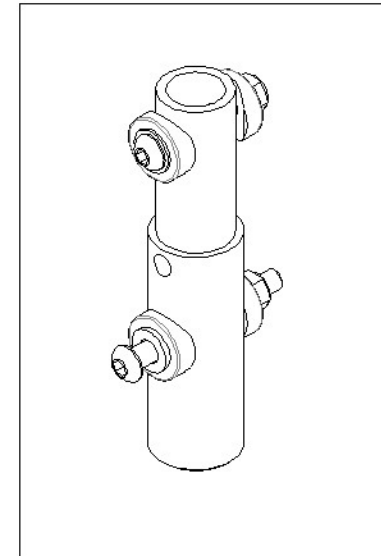
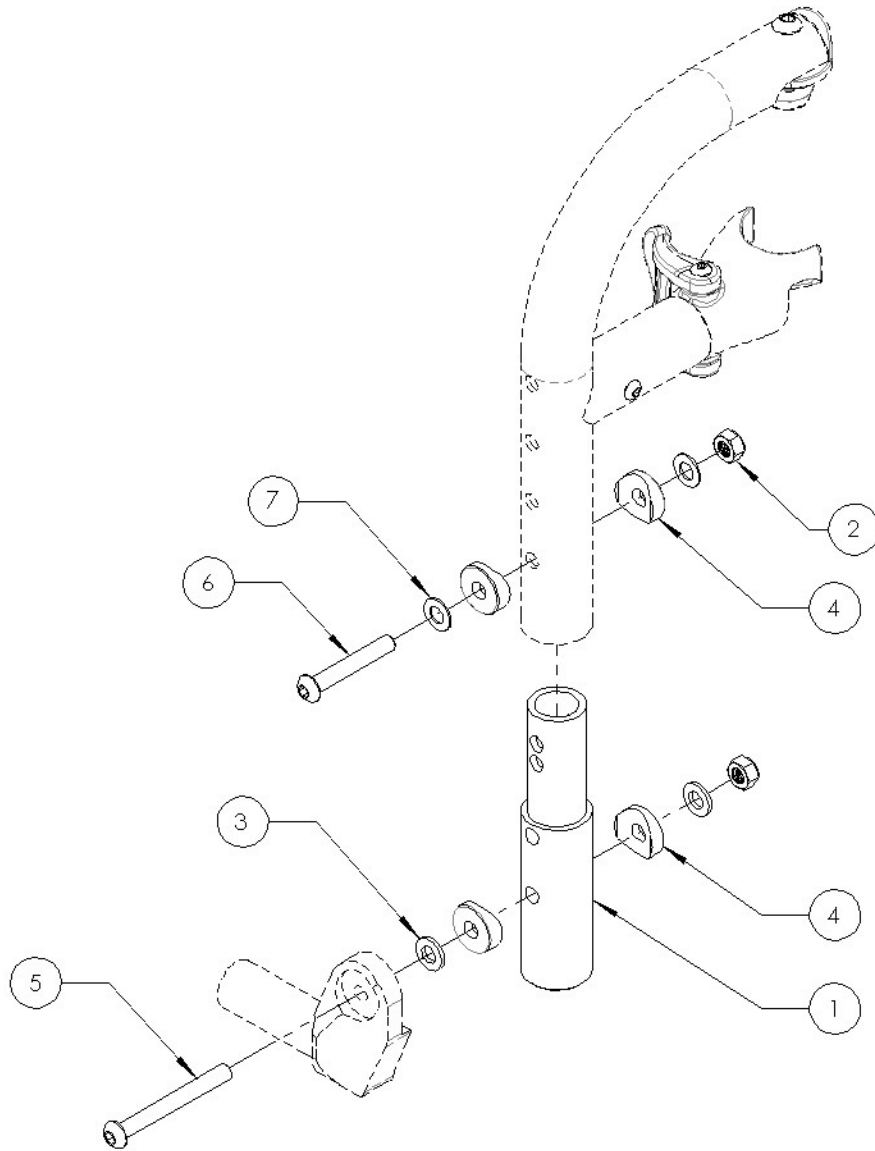
No. ITEM	No. PIÈCE	DESCRIPTION	QTÉ
1	0031213A-00	SUPPORT ÉCROUX APPUI PIED MONTAGE DIRECT	1
2	0099512A-00	ÉCROU AUTOBLOQUANT M6x1	1
3	0099702A-00	BOUCHON 1 p o (ALU)	1
4	0033068A-00	RONDELLE DOMÉE 1/4POX1-1/4p o PLASTIQUE	1
5	0099562A-00	RONDELLE 1/4p o	1
6	0090664A-00	VIS TÊTE BOMBÉE M6x1x30mm L	1



ASSUREZ-VOUS D'AVOIR VOTRE NUMÉRO DE SÉRIE PRÈS DE VOUS AVANT DE COMMANDER DES PIÈCES POUR VOTRE FAUTEUIL MOTION COMPOSITES

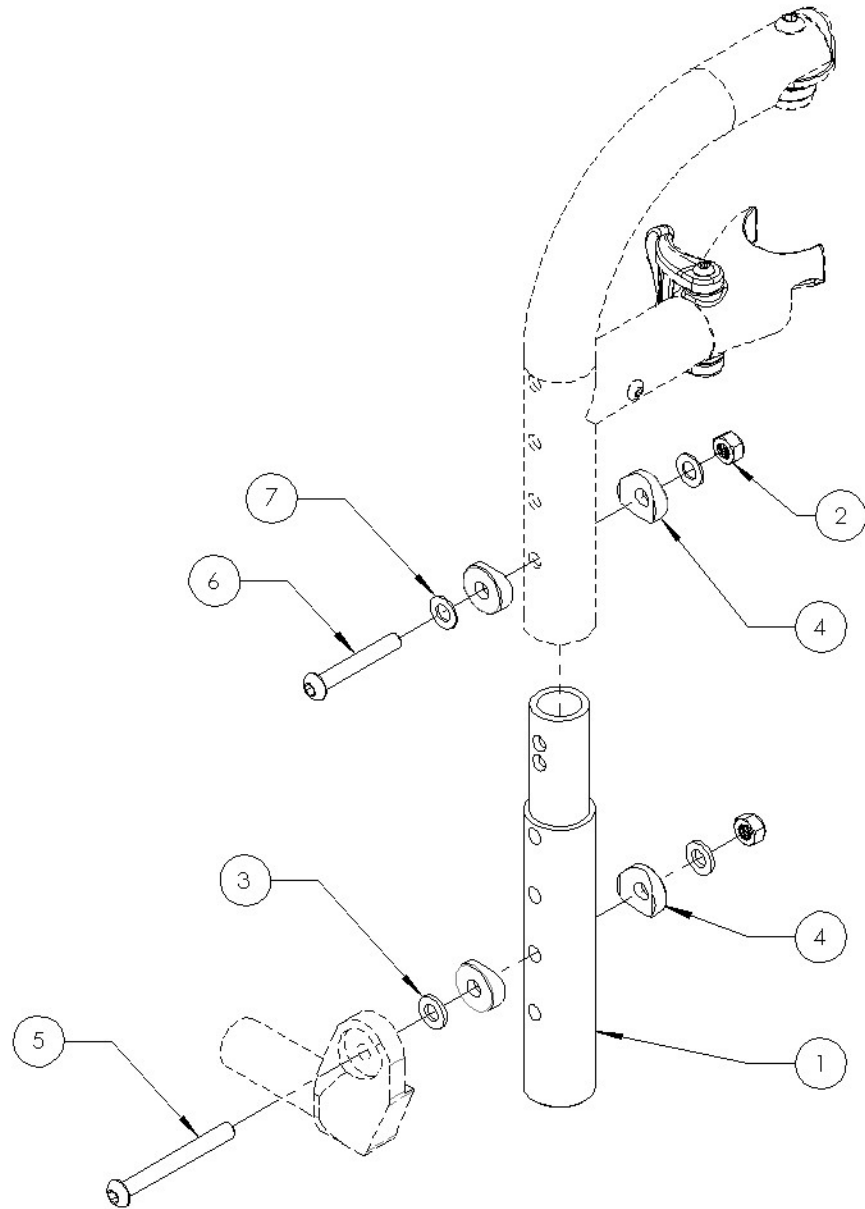
9001348A-00
MONTAGE FRONTAL - EXTENSION, COURTE

No. ITEM	No. PIÈCE	DESCRIPTION	QTÉ
1	0031211A-00	EXTENSION COURTE STRUCTURE MONTAGE DIRECT V2	1
2	0099512A-00	ÉCROU AUTOBLOQUANT M6x1	2
3	0099562A-00	RONDELLE 1/4p ø	2
4	0033068A-00	RONDELLE DOMÉE 1/4POX1-1/4p ø PLASTIQUE	4
5	0090669A-00	VISTÊTE BOMBÉE M6x1 x55mm L, 24mm FILET	1
6	0090666A-00	VISTÊTE BOMBÉE M6X1 X 40mm L, 24mm FILET	1
7	0099560A-00	RONDELLE 1/4p ø, 17/64 ID, 1/2 OD, .032 ÉPAIS	2

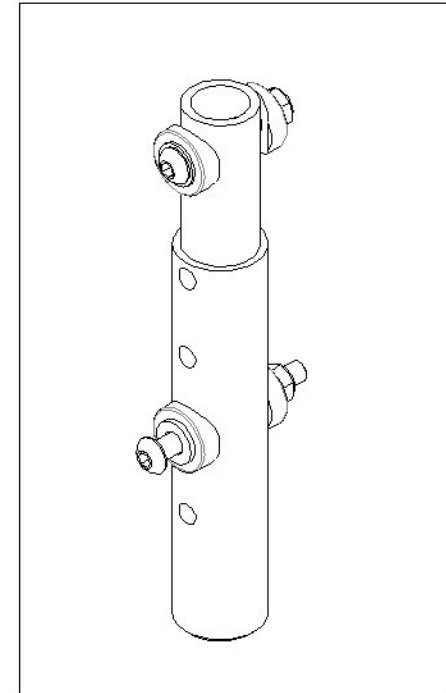


ASSUREZ-VOUS D'AVOIR VOTRE NUMÉRO DE SÉRIE
 PRÈS DE VOUS AVANT DE COMMANDER DES PIÈCES
 POUR VOTRE FAUTEUIL MOTION COMPOSITES

9001349A-00
MONTAGE FRONTAL - EXTENSION, MOYENNE



No. ITEM	No. PIÈCE	DESCRIPTION	QTÉ
1	0031219A-00	EXTENSION MOYENNE STRUCTURE MONTAGE DIRECT V2	1
2	0099512A-00	ÉCROU AUTOBLOQUANT M6x1	2
3	0099562A-00	RONDELLE 1/4p	2
4	0033068A-00	RONDELLE DOMÉE 1/4POX1-1/4p	4
5	0090669A-00	VISTÊTE BOMBÉE M6x1 x55mm L, 24mm FILET	1
6	0090666A-00	VISTÊTE BOMBÉE M6x1 x40mm L, 24mm FILET	1
7	0099560A-00	RONDELLE 1/4p, 17/64 ID, 1/2 OD, .032 ÉPAIS	2

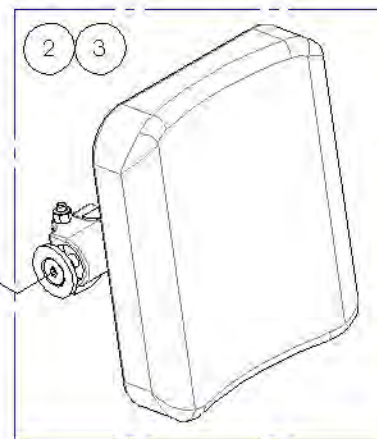
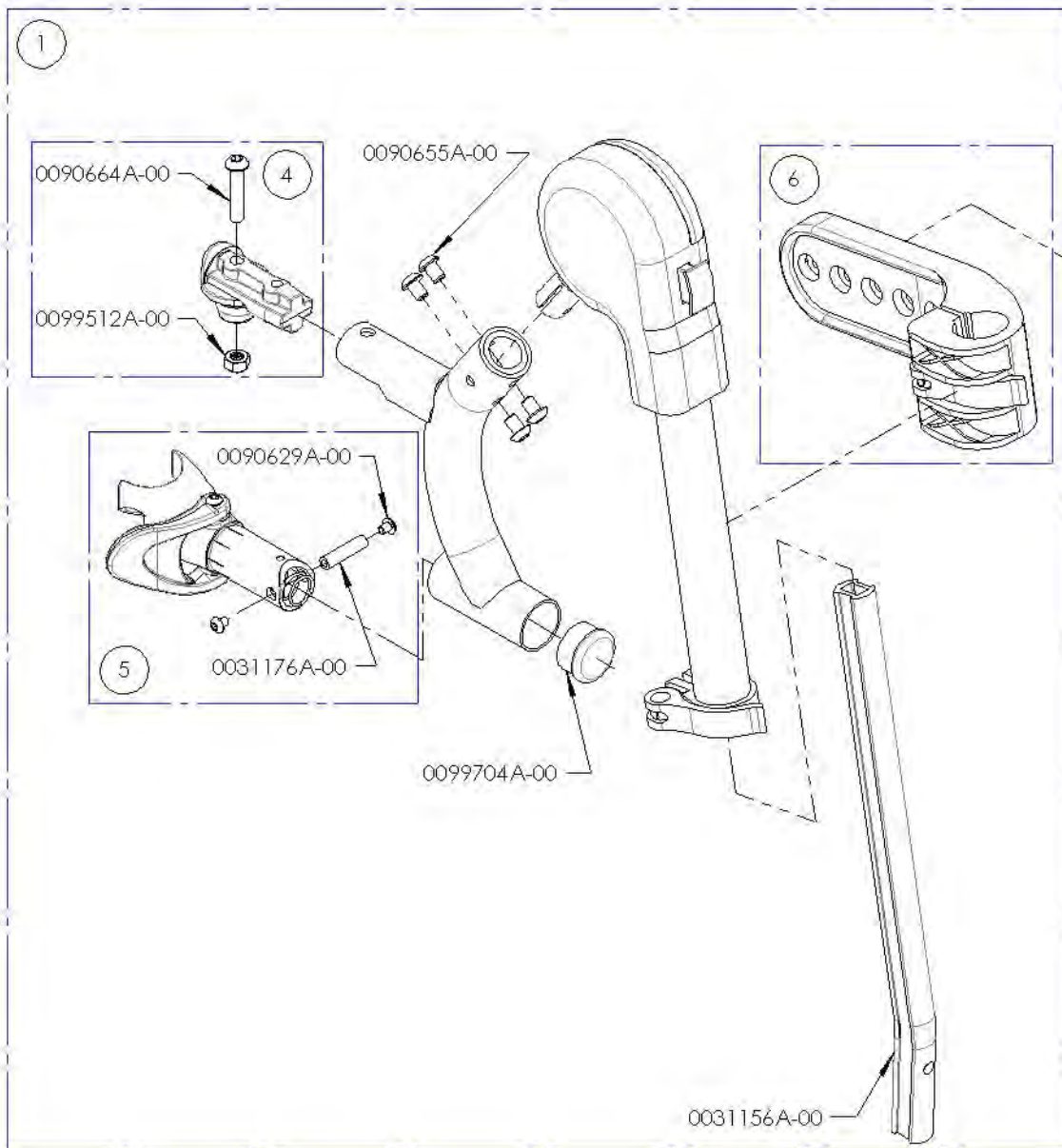


ASSUREZ-VOUS D'AVOIR VOTRE NUMÉRO DE SÉRIE
 PRÈS DE VOUS AVANT DE COMMANDER DES PIÈCES
 POUR VOTRE FAUTEUIL MOTION COMPOSITES

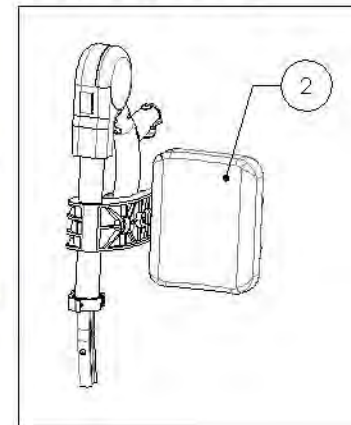
9001354A_9001355A

APPUI-JAMBE ÉLÉ - PIVOT INT & EXT, DROITE

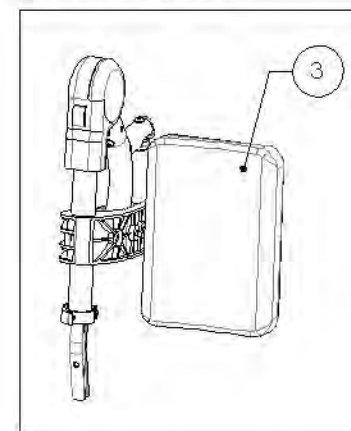
No. ITEM	No. PIÈCE	DESCRIPTION	9001354A -00	9001355A -00	EXTRA
1	0031564A-00	APPUI PIED ELEVATEUR V2 DROITE	1	1	-
2	0031140A-00	COUSSIN APPUI-MOLLET ELR 14-16pø, DROITE	1	-	-
3	0031142A-00	COUSSIN APPUI-MOLLET ELR 17-22pø, DROITE	-	1	-
4	0031551B-00	PIVOT APPUI PIED V2 - ASSEMBLAGE	-	-	1
5	0031550A-00	BATI APPUI PIED V2 DROIT - ASSEMBLAGE	-	-	1
6	0031158A-00	SUPPORT DE COUSSIN POUR APPUI-MOLLET	-	-	1



9001354A-00
APPUI-JAMBE ÉLÉ - PIVOT INT & EXT, DROITE, MOYEN



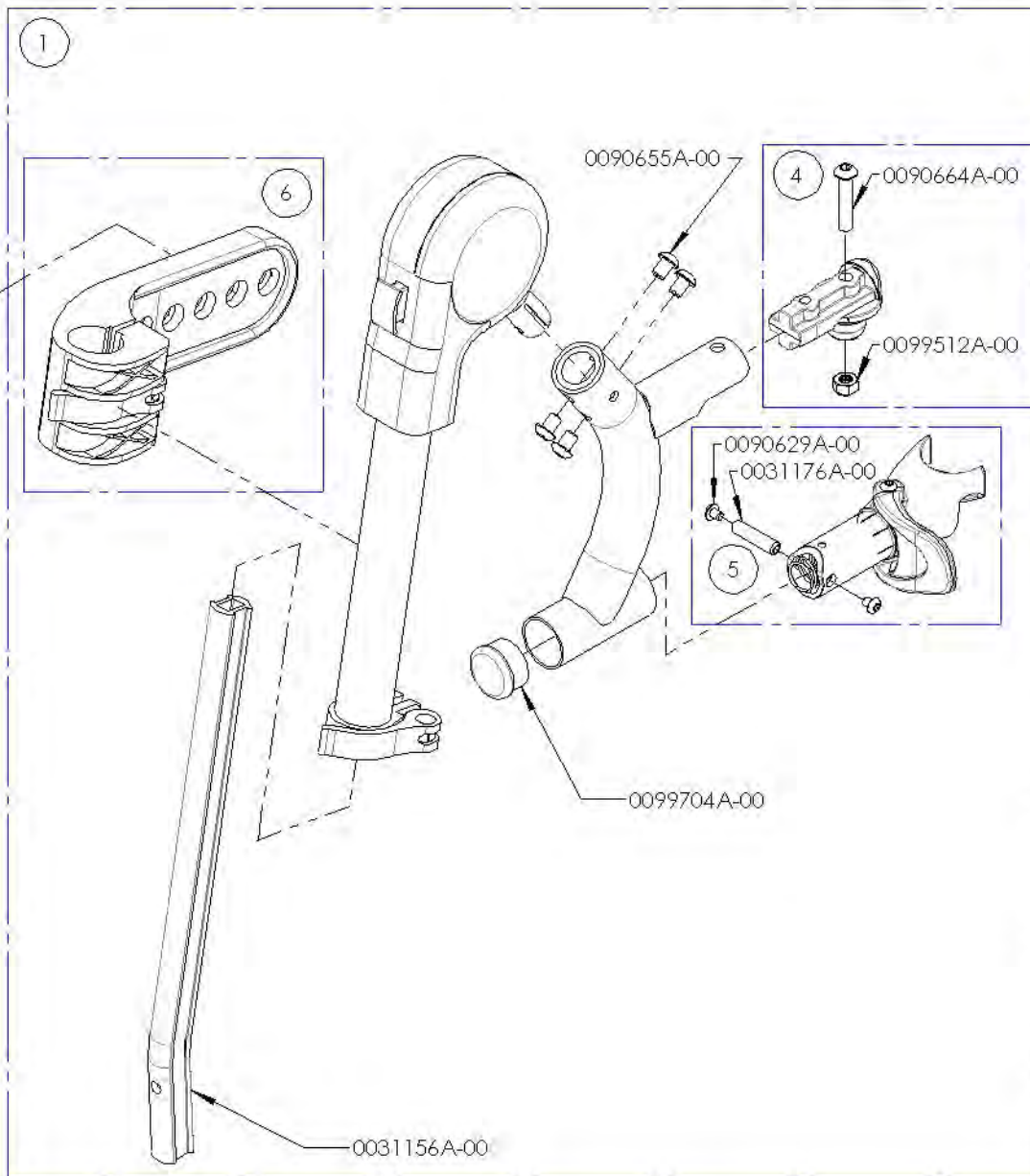
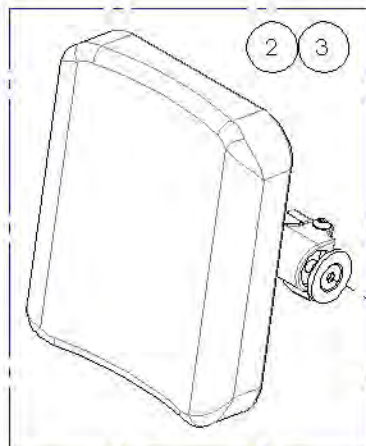
9001355A-00
APPUI-JAMBE ÉLÉ - PIVOT INT & EXT, DROITE, GRAND



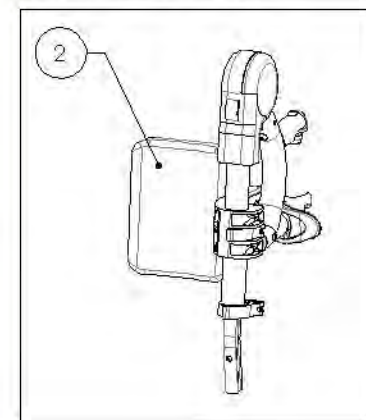
ASSUREZ-VOUS D'AVOIR VOTRE NUMÉRO DE SÉRIE PRÈS DE VOUS AVANT DE COMMANDER DES PIÈCES POUR VOTRE FAUTEUIL MOTION COMPOSITES

9001356A_9001357A
APPUI-JAMBE ÉLÉ - PIVOT INT & EXT, GAUCHE

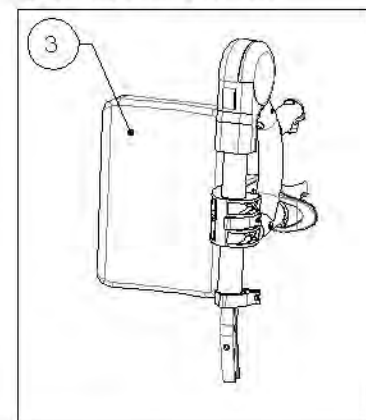
No. ITEM	No. PIÈCE	DESCRIPTION	9001356A-00	9001357A-00	EXTRA
1	0031565A-00	APPUI PIED ELEVATEUR V2 GAUCHE	1	1	-
2	0031141A-00	COUSSIN APPUI-MOLLET ELR 14-16pø, GAUCHE	1	-	-
3	0031143A-00	COUSSIN APPUI-MOLLET ELR 17-22pø, GAUCHE	-	1	-
4	0031551B-00	PIVOT APPUI PIED V2 - ASSEMBLAGE	-	-	1
5	0031549A-00	BATI APPUI PIED V2 GAUCHE- ASSEMBLAGE	-	-	1
6	0031158A-00	SUPPORT DE COUSSIN POUR APPUI-MOLLET	-	-	1



9001356A-00
 APPUI-JAMBE ÉLÉ - PIVOT INT & EXT, GAUCHE, MOYEN



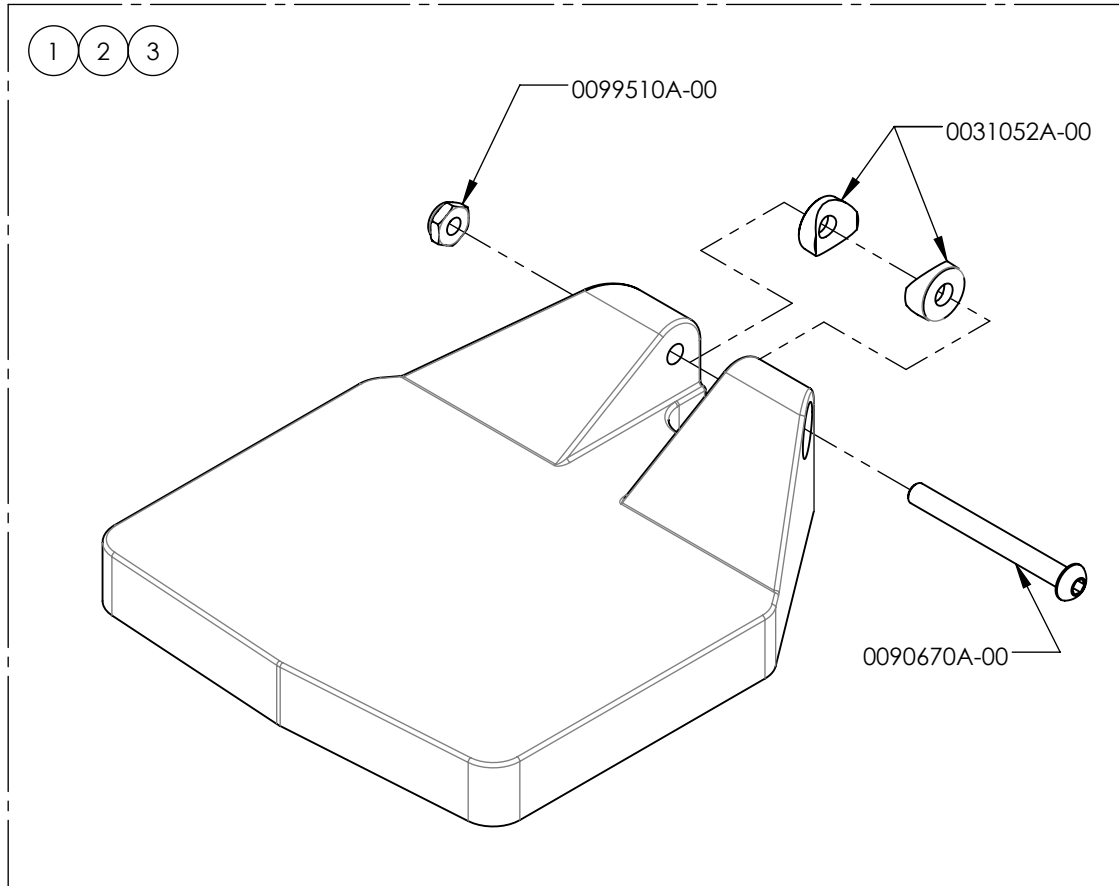
9001357A-00
 APPUI-JAMBE ÉLÉ - PIVOT INT & EXT, GAUCHE, GRAND



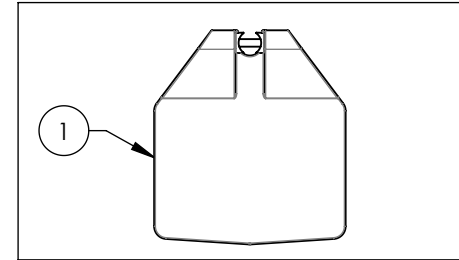
ASSUREZ-VOUS D'AVOIR VOTRE NUMÉRO DE SÉRIE PRÈS DE VOUS AVANT DE COMMANDER DES PIÈCES POUR VOTRE FAUTEUIL MOTION COMPOSITES

9001360A 9001362A
Palette - Composite, 6 po de profondeur

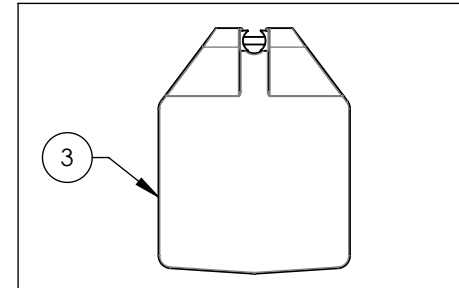
No. ITEM	No. PIÈCE	DESCRIPTION	9001360 /QTE	9001361 /QTE	9001362 /QTE
1	0031025A-00	PALETTE COMPOSITE 6x6po - ASSY	1	-	-
2	0031027A-00	PALETTE COMPOSITE 8x6po - ASSY	-	-	1
3	0031026A-00	PALETTE COMPOSITE 7x6po - ASSY	-	1	-



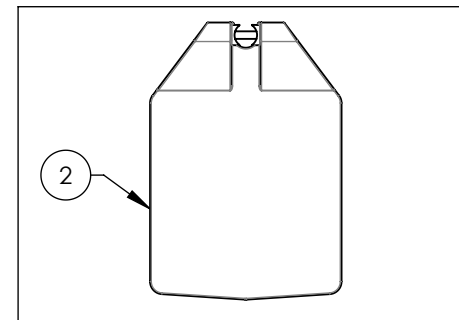
9001360A-00
 Palette - Composite, 6x6po



9001361A-00
 Palette - Composite, 7x6po



9001362A-00
 Palette - Composite, 8x6po

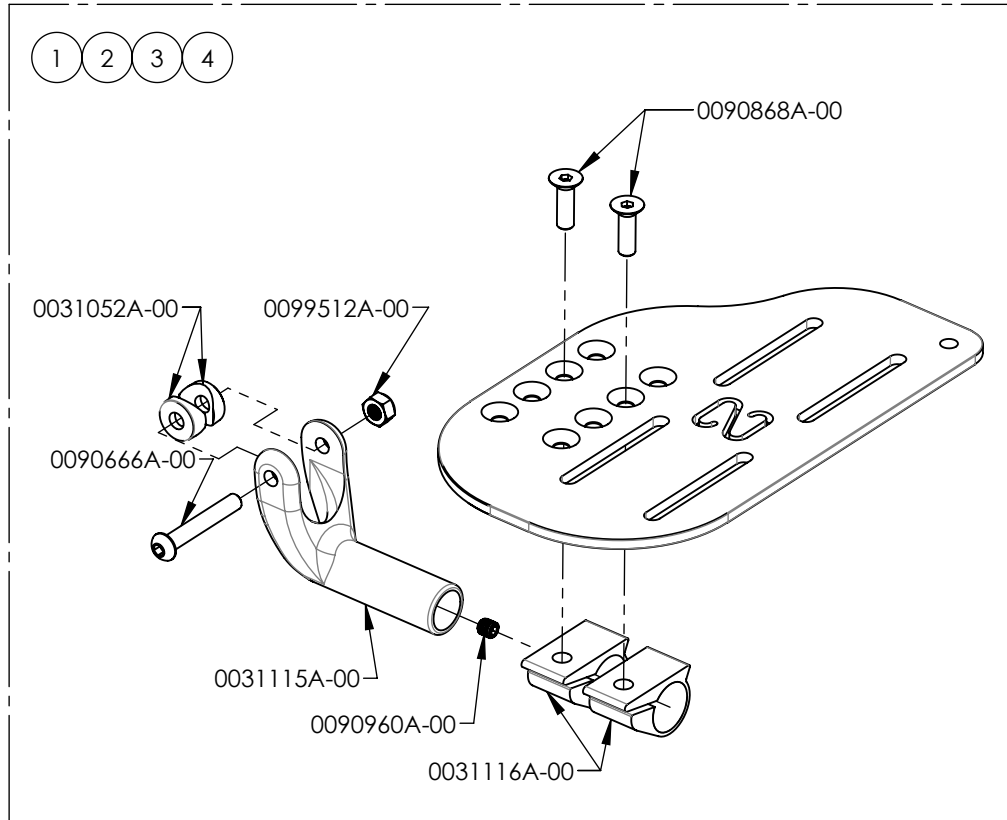


ASSUREZ-VOUS D'AVOIR VOTRE NUMÉRO DE SÉRIE
 PRÈS DE VOUS AVANT DE COMMANDER DES PIÈCES
 POUR VOTRE FAUTEUIL MOTION COMPOSITES

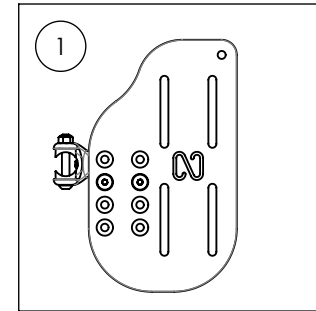
9001363A_9001366A

Palette - Aluminium, Newton réglable en angle, droite, 8 po de profondeur

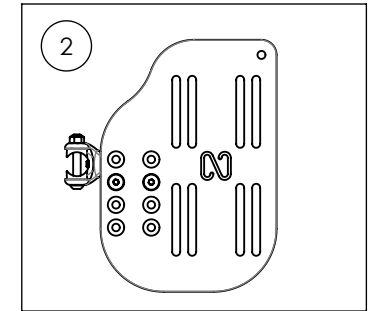
No. ITEM	No. PIÈCE	DESCRIPTION	9001363 /QTE	9001364 /QTE	9001365 /QTE	9001366 /QTE
1	0031595A-00	PALETTE NEWTON AJUST ALU 4.5x8po, DROITE - ASSY	1	-	-	-
2	0031597A-00	PALETTE NEWTON AJUST ALU 5.5x8po, DROITE - ASSY	-	1	-	-
3	0031599A-00	PALETTE NEWTON AJUST ALU 6.5x8po, DROITE - ASSY	-	-	1	-
4	0031601A-00	PALETTE NEWTON AJUST ALU 7.5x8po, DROITE - ASSY	-	-	-	1



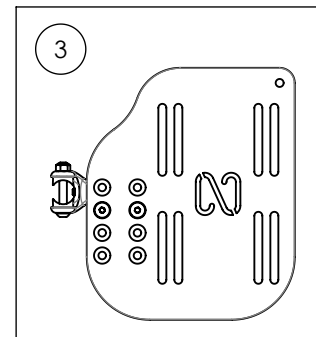
9001363A-00
Palette - Alu, Newton, droite,
4½x8po



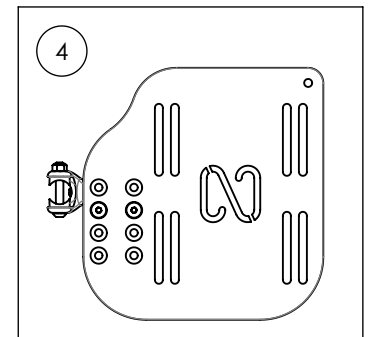
9001364A-00
Palette - Alu, Newton, droite,
5½x8po



9001365A-00
Palette - Alu, Newton, droite,
6½x8po



9001366A-00
Palette - Alu, Newton, droite,
7½x8po

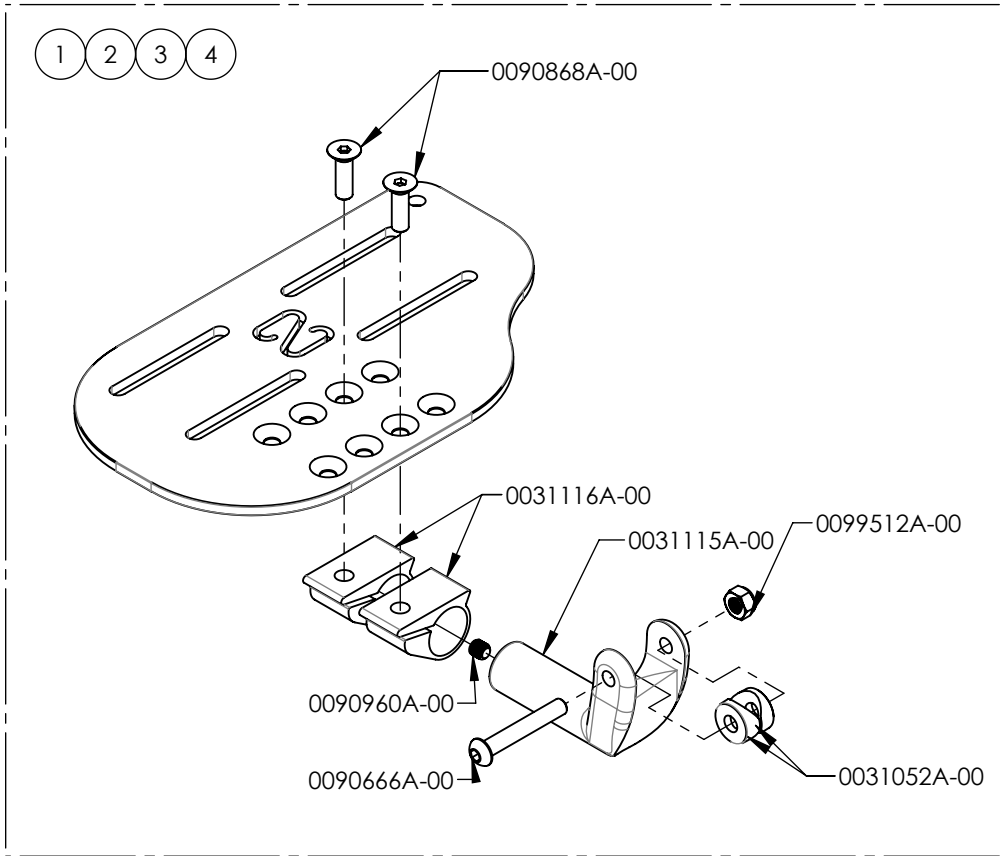


ASSUREZ-VOUS D'AVOIR VOTRE NUMÉRO DE SÉRIE PRÈS DE VOUS AVANT DE COMMANDER DES PIÈCES POUR VOTRE FAUTEUIL MOTION COMPOSITES

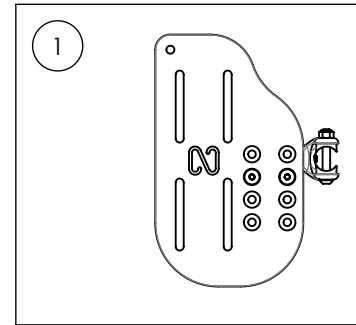
9001367A_9001370A

Palette - Aluminium, Newton réglable en angle, gauche, 8 po de profondeur

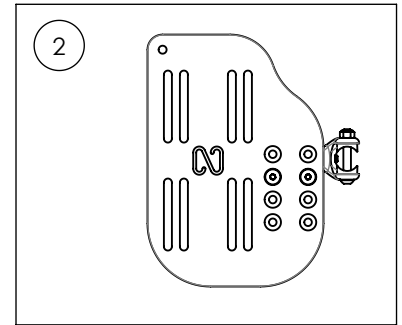
No. ITEM	No. PIÈCE	DESCRIPTION	9001367 /QTE	9001368 /QTE	9001369 /QTE	9001370 /QTE
1	0031596A-00	PALETTE NEWTON AJUST ALU 4.5x8po, GAUCHE - ASSY	1	-	-	-
2	0031598A-00	PALETTE NEWTON AJUST ALU 5.5x8po, GAUCHE - ASSY	-	1	-	-
3	0031600A-00	PALETTE NEWTON AJUST ALU 6.5x8po, GAUCHE - ASSY	-	-	1	-
4	0031602A-00	PALETTE NEWTON AJUST ALU 7.5x8po, GAUCHE - ASSY	-	-	-	1



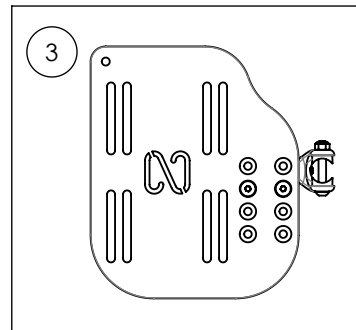
9001367A-00
Palette - Alu, Newton, gauche,
4½x8po



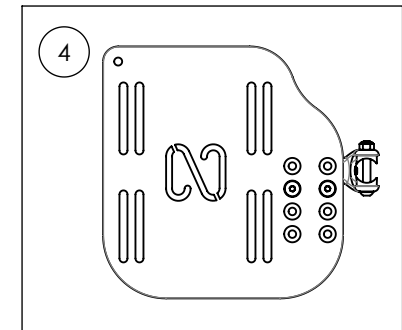
9001368A-00
Palette - Alu, Newton, gauche,
5½x8po



9001369A-00
Palette - Alu, Newton, gauche,
6½x8po



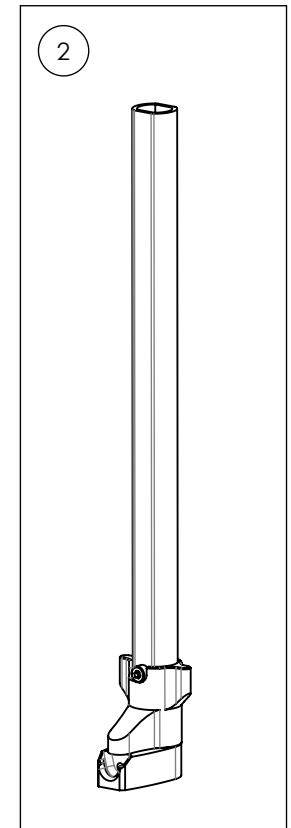
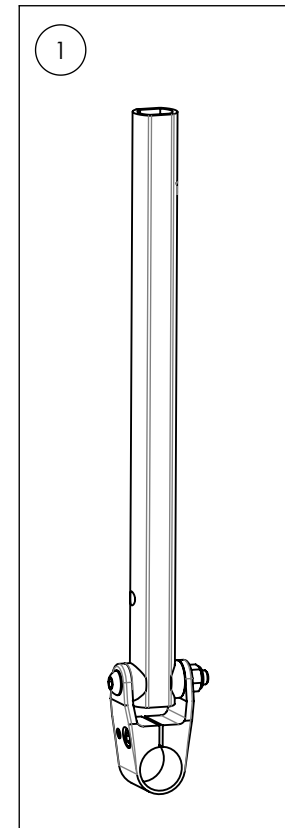
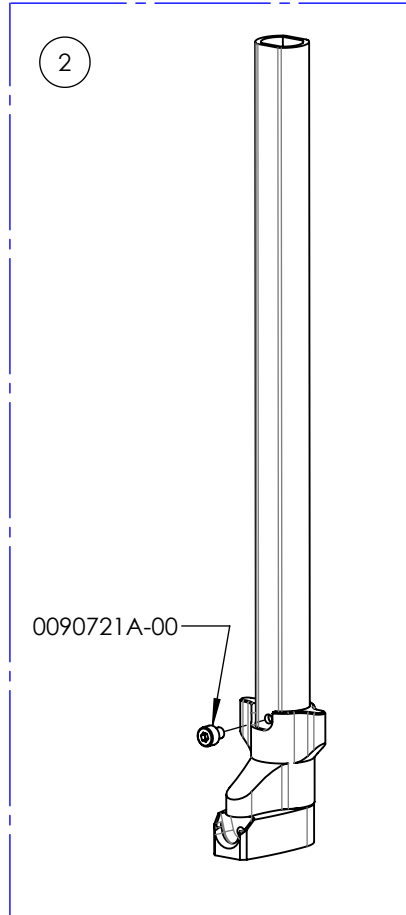
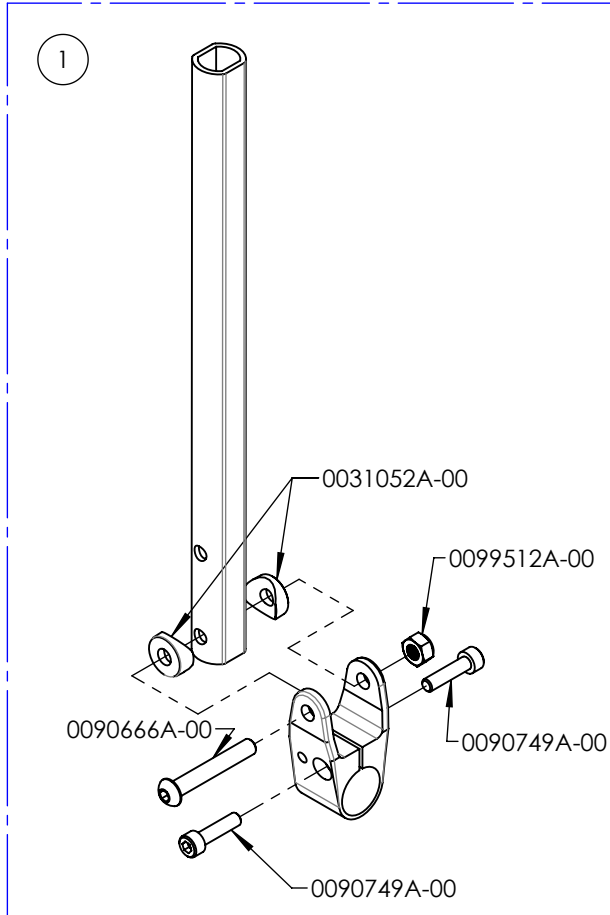
9001370A-00
Palette - Alu, Newton, gauche,
7½x8po



ASSUREZ-VOUS D'AVOIR VOTRE NUMÉRO DE SÉRIE PRÈS DE VOUS AVANT DE COMMANDER DES PIÈCES POUR VOTRE FAUTEUIL MOTION COMPOSITES

9001380A-00
EXTENSION - PALETTE PLEINE LARGEUR RABATTABLE

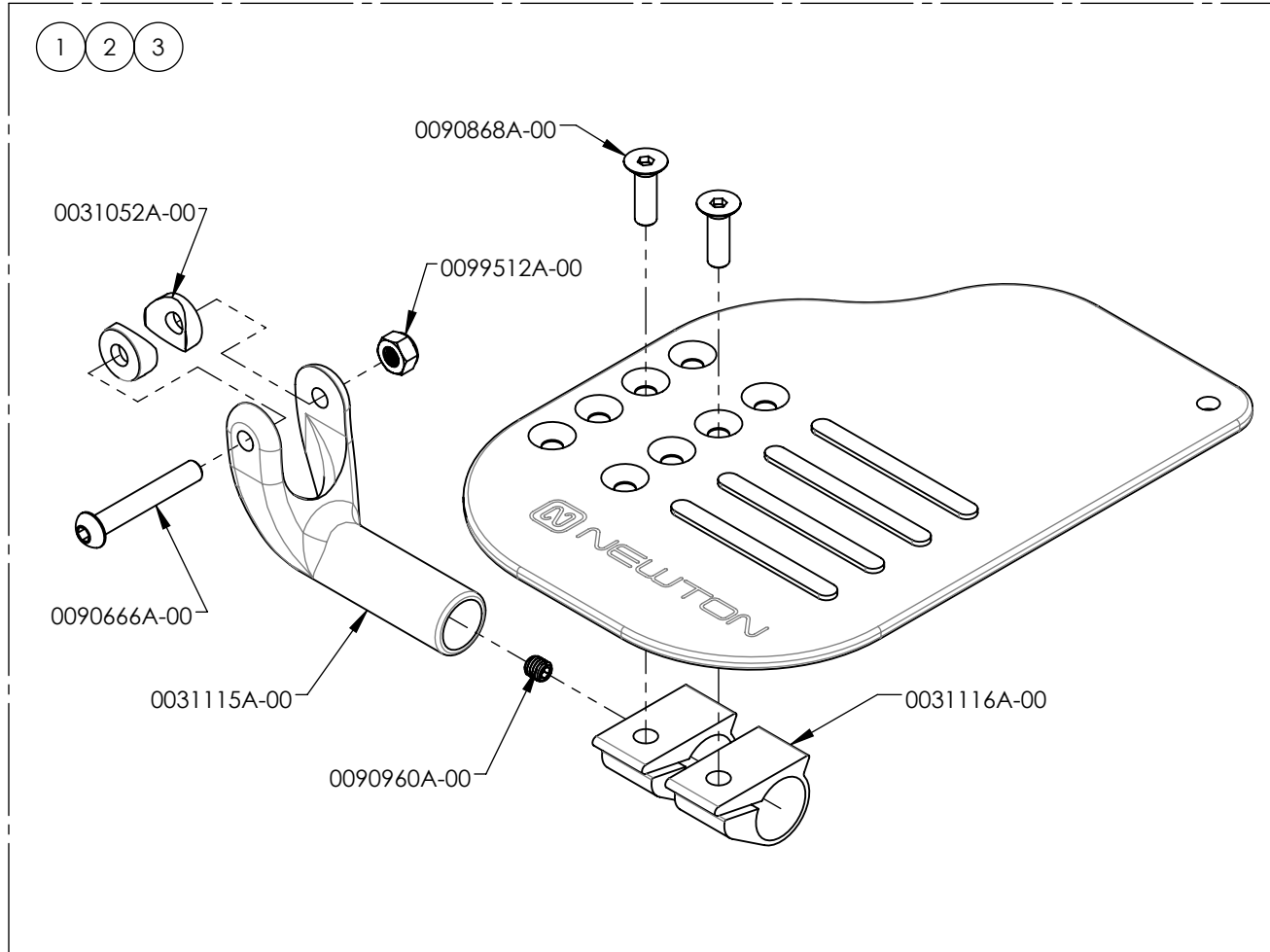
No. ITEM	No. PIÈCE	DESCRIPTION	QTÉ
1	0031570A-00	EXTENSION PALETTE RABATTABLE PIVOT LONG - ASSY	1
2	0031571A-00	EXTENSION PALETTE RABATTABLE ANCRAGE LONG - ASSY	1



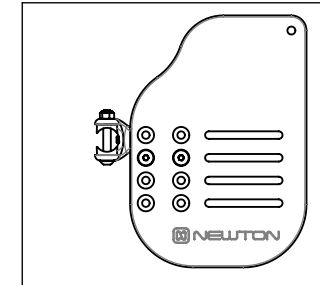
ASSUREZ-VOUS D'AVOIR VOTRE NUMÉRO DE SÉRIE PRÈS DE VOUS AVANT DE COMMANDER DES PIÈCES POUR VOTRE FAUTEUIL MOTION COMPOSITES

9001384A 9001386A
Palette - Fibre de carbone, Newton réglable en angle, droite, 8 po de profondeur

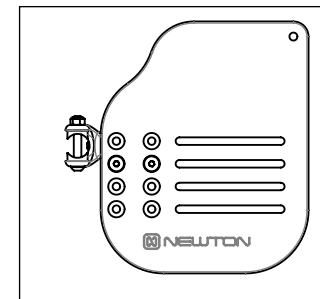
No. ITEM	No. PIÈCE	DESCRIPTION	9001384 /QTE	9001385 /QTE	9001386 /QTE
1	0031607A-00	PALETTE NEWTON AJUST CARB 5.5x8po, DROITE - ASSY	1	-	-
2	0031609A-00	PALETTE NEWTON AJUST CARB 6.5x8po, DROITE - ASSY	-	1	-
3	0031611A-00	PALETTE NEWTON AJUST CARB 7.5x8po, DROITE - ASSY	-	-	1



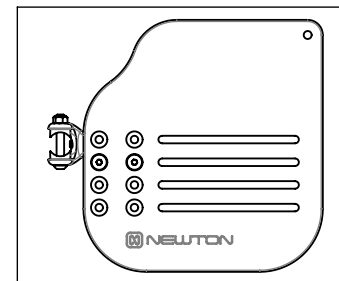
9001384A-00
 Palette - Carbone, Newton, droite,
 5½x8po



9001385A-00
 Palette - Carbone, Newton, droite,
 6½x8po



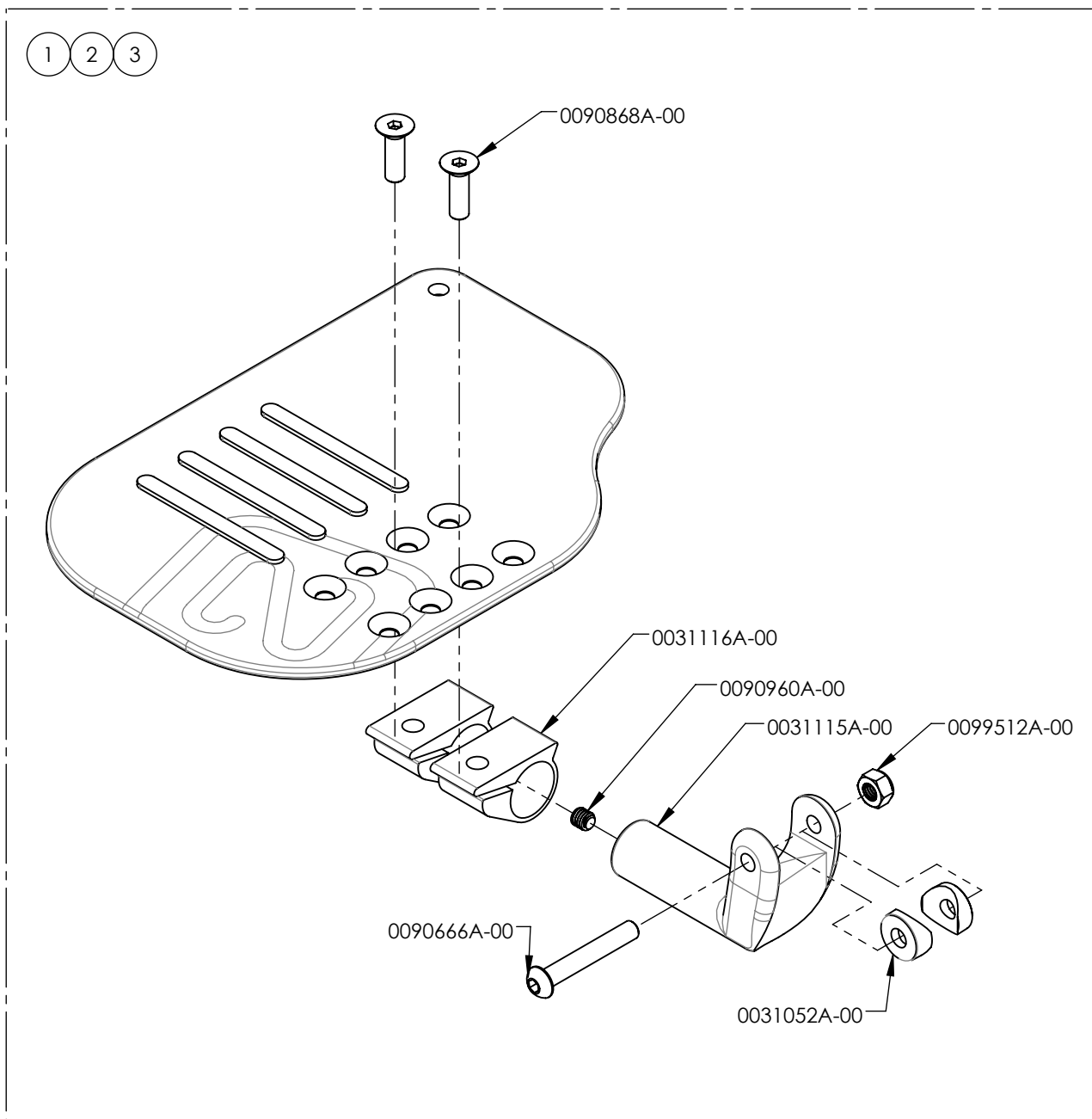
9001386A-00
 Palette - Carbone, Newton, droite,
 7½x8po



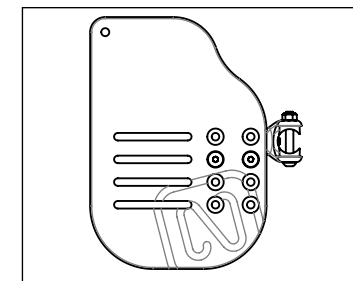
ASSUREZ-VOUS D'AVOIR VOTRE NUMÉRO DE SÉRIE
 PRÈS DE VOUS AVANT DE COMMANDER DES PIÈCES
 POUR VOTRE FAUTEUIL MOTION COMPOSITES

9001387A 9001389A
Palette - Fibre de carbone, Newton réglable en angle, gauche, 8 po de profondeur

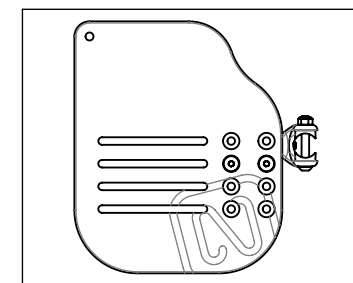
No. ITEM	No. PIÈCE	DESCRIPTION	9001387 /QTE	9001388 /QTE	9001389 /QTE
1	0031608A-00	PALETTE NEWTON AJUST CARB 5.5x8po, GAUCHE - ASSY	1	-	-
2	0031610A-00	PALETTE NEWTON AJUST CARB 6.5x8po, GAUCHE - ASSY	-	1	-
3	0031612A-00	PALETTE NEWTON AJUST CARB 7.5x8po, GAUCHE - ASSY	-	-	1



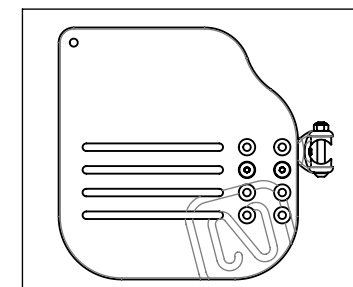
9001387A-00
 Palette - Carbone, Newton, gauche, 5½x8po



9001388A-00
 Palette - Carbone, Newton, gauche, 6½x8po



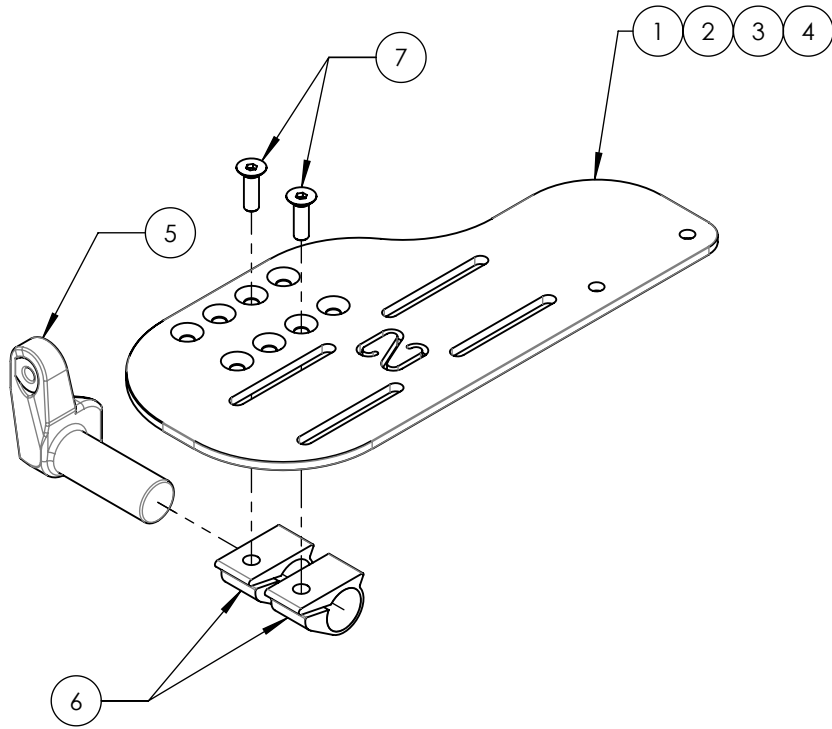
9001389A-00
 Palette - Carbone, Newton, gauche, 7½x8po



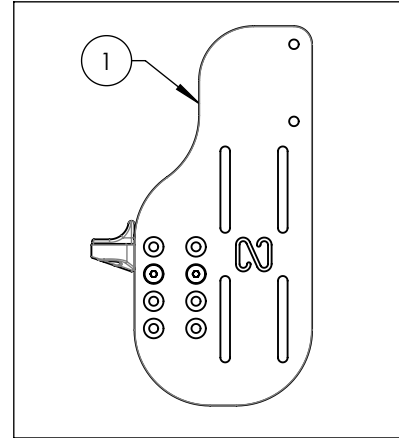
ASSUREZ-VOUS D'AVOIR VOTRE NUMÉRO DE SÉRIE PRÈS DE VOUS AVANT DE COMMANDER DES PIÈCES POUR VOTRE FAUTEUIL MOTION COMPOSITES

9001394A 9001395A & 9002865A 9002866A
MONTAGE FRONTAL - ALU, NEWTON, DROITE, 10po

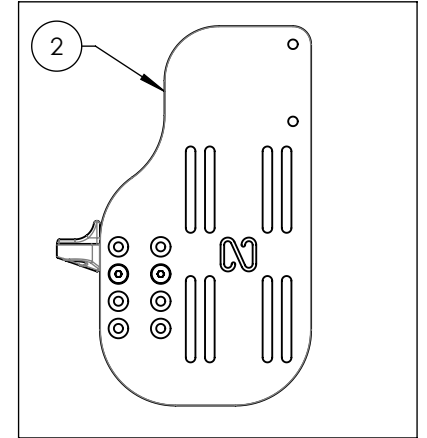
No. ITEM	No. PIÈCE	DESCRIPTION	9001394	9001395	9002865	9002866
1	0031126B-00	PALETTE NEWTON AJUST ALU 4.5x10po, DROITE	1	-	-	-
2	0031137B-00	PALETTE NEWTON AJUST ALU 5.5x10po, DROITE	-	1	-	-
3	0031190B-00	PALETTE NEWTON AJUST ALU 6.5x10po, DROITE	-	-	1	-
4	0031192B-00	PALETTE NEWTON AJUST ALU 7.5x10po, DROITE	-	-	-	1
5	0031112A-00	PIVOT PALETTE MONTAGE FRONTAL, DROITE	1	1	1	1
6	0031116A-00	EXTRUSION SIMPLE PALETTE AJUSTABLE ANGLE	2	2	2	2
7	0090868A-00	VIS TÊTE FRAISÉE M6x1x20mm L	2	2	2	2



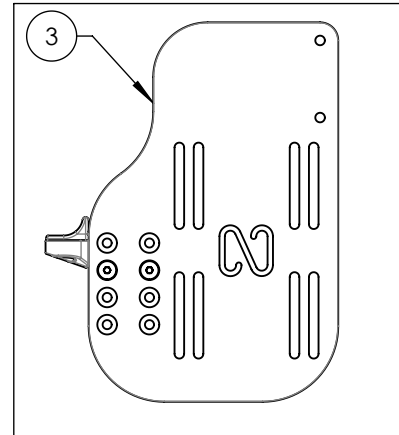
9001394A-00
MONTAGE FRONTAL - ALU, NEWTON,
DROITE, 4½x10po



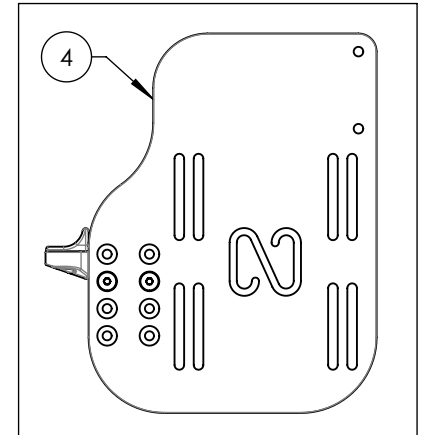
9001395A-00
MONTAGE FRONTAL - ALU, NEWTON,
DROITE, 5½x10po



9002865A-00
MONTAGE FRONTAL - ALU, NEWTON,
DROITE, 6½x10po



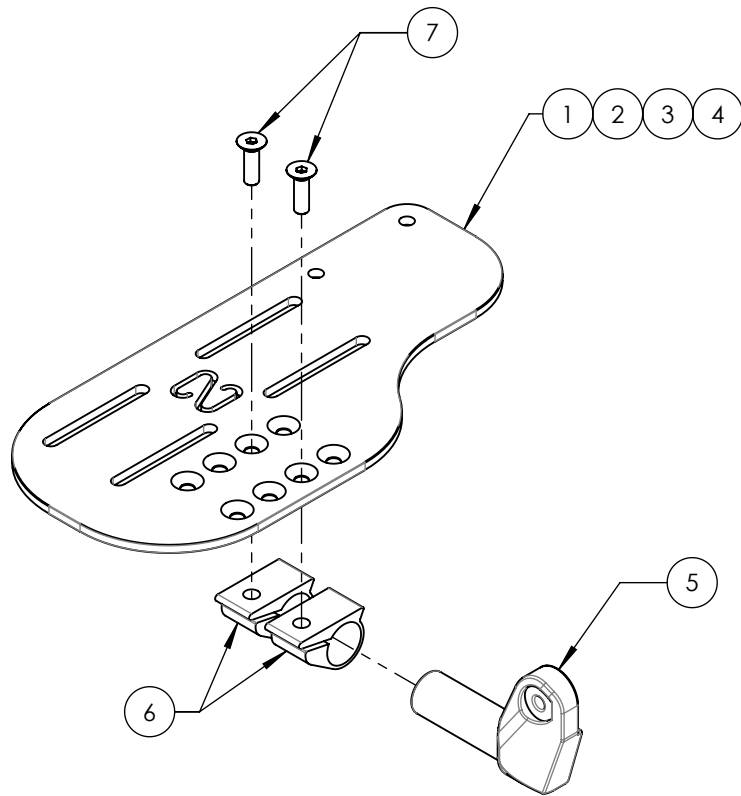
9002866A-00
MONTAGE FRONTAL - ALU, NEWTON,
DROITE, 7½x10po



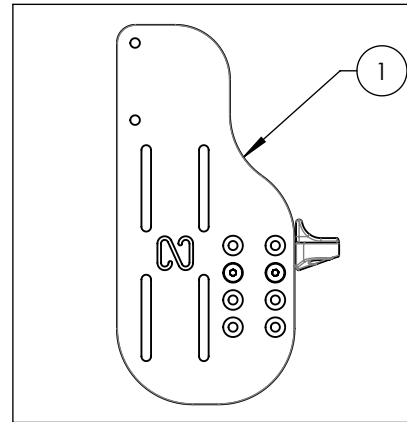
ASSUREZ-VOUS D'AVOIR VOTRE NUMÉRO DE SÉRIE
PRÈS DE VOUS AVANT DE COMMANDER DES PIÈCES
POUR VOTRE FAUTEUIL MOTION COMPOSITES

**9001396A 9001397A & 9002867A 9002868A
PALETTE - ALUMINIUM, NEWTON RÉGLABLE EN ANGLE,
MONTAGE FRONTAL, GAUCHE, 10 po DE PROFONDEUR**

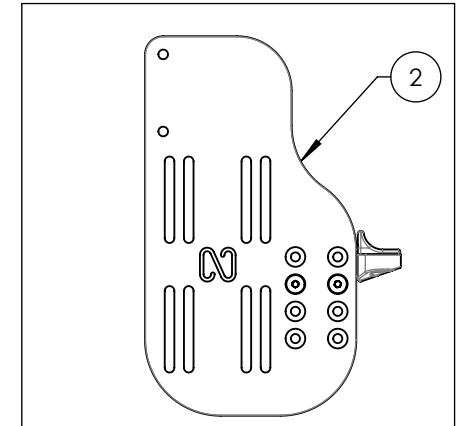
No. ITEM	No. PIÈCE	DESCRIPTION	9001396	9001397	9002867	9002868
1	0031125B-00	PALETTE NEWTON AJUST ALU 4.5x10po, GAUCHE	1	-	-	-
2	0031136B-00	PALETTE NEWTON AJUST ALU 5.5x10po, GAUCHE	-	1	-	-
3	0031191B-00	PALETTE NEWTON AJUST ALU 6.5x10po, GAUCHE	-	-	1	-
4	0031193B-00	PALETTE NEWTON AJUST ALU 7.5x10po, GAUCHE	-	-	-	1
5	0031113A-00	PIVOT PALETTE MONTAGE FRONTAL, GAUCHE	1	1	1	1
6	0031116A-00	EXTRUSION SIMPLE PALETTE AJUSTABLE ANGLE	2	2	2	2
7	0090868A-00	VIS TÊTE FRAISÉE M6x1x20mm L	2	2	2	2



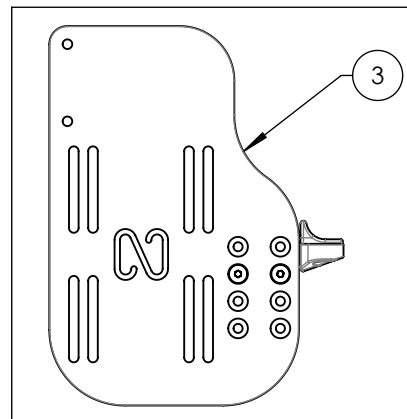
9001396A-00
MONTAGE FRONTAL - ALU
NEWTON, GAUCHE, 4½X10po



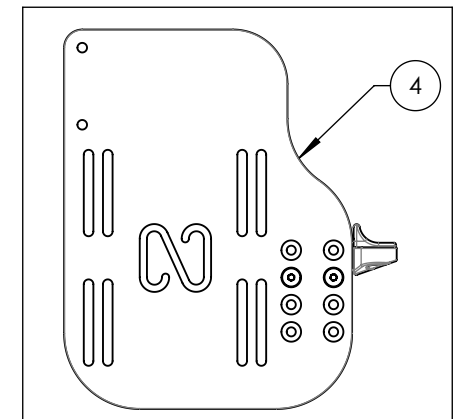
9001397A-00
MONTAGE FRONTAL - ALU
NEWTON, GAUCHE, 5½X10po



9002867A-00
MONTAGE FRONTAL - ALU
NEWTON, GAUCHE, 6½X10po



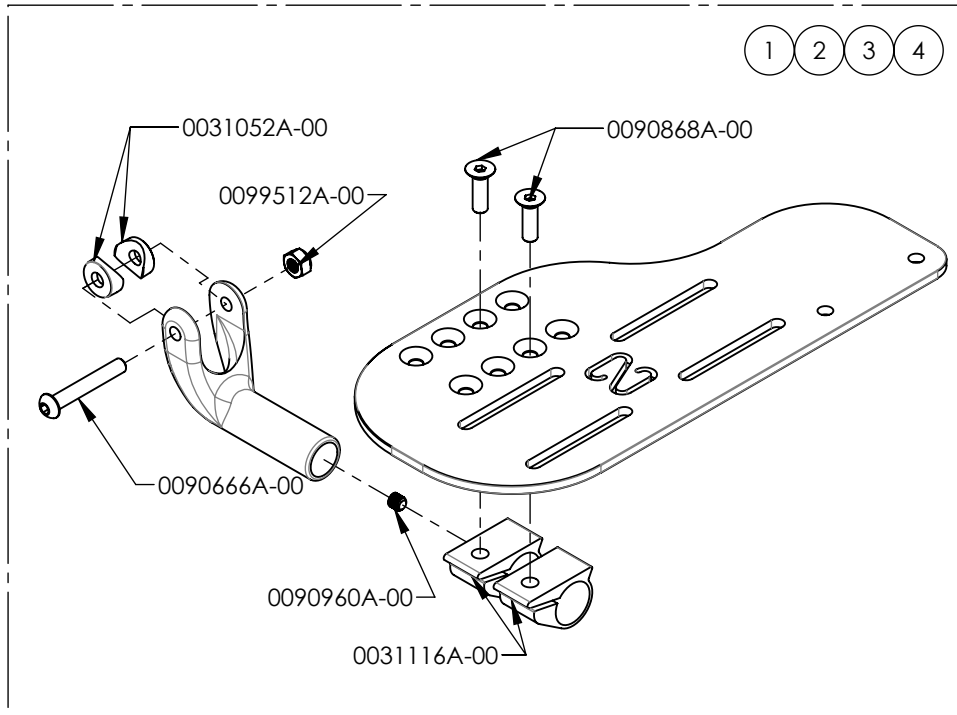
9002868A-00
MONTAGE FRONTAL - ALU
NEWTON, GAUCHE, 7½X10po



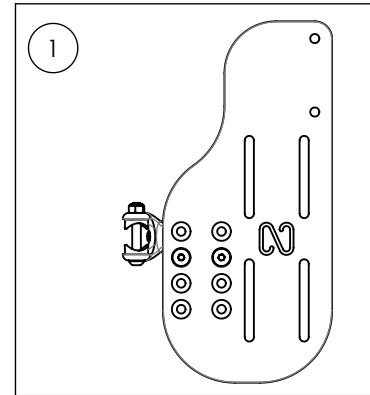
ASSUREZ-VOUS D'AVOIR VOTRE NUMÉRO DE SÉRIE PRÈS DE VOUS AVANT DE COMMANDER DES PIÈCES POUR VOTRE FAUTEUIL MOTION COMPOSITES

9001398_9001399 & 9002869_9002870
Palette - Aluminium, Newton réglable en angle, droite, 10 po de profondeur

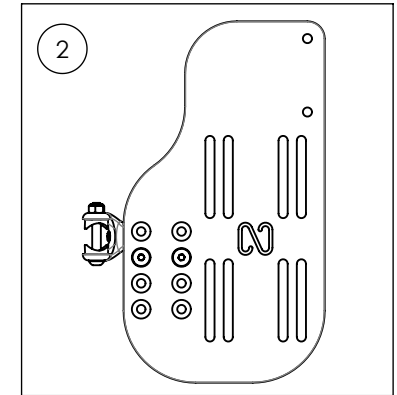
No ITEM	No PIECE	DESCRIPTION	9001398 /QTE	9001399 /QTE	9002869 /QTE	9002870 /QTE
1	0031603 B-00	PALETTE NEWTON AJUST ALU 4.5x10po, DROITE - ASSY	1	-	-	-
2	0031605 B-00	PALETTE NEWTON AJUST ALU 5.5x10po, DROITE - ASSY	-	1	-	-
3	0031630 B-00	PALETTE NEWTON AJUST ALU 6.5x10po, DROITE - ASSY	-	-	1	-
4	0031632 B-00	PALETTE NEWTON AJUST ALU 7.5x10po, DROITE - ASSY	-	-	-	1



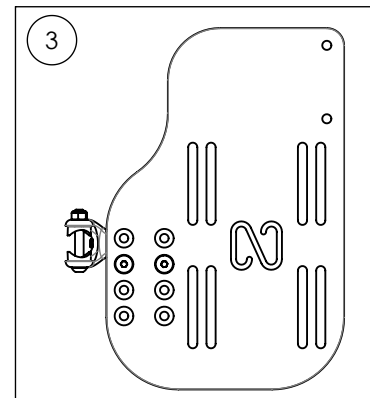
9001398A-00
 Palette - Alu, Newton, droite,
 4½x10po



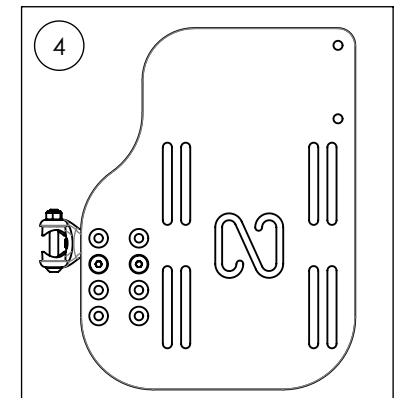
9001399A-00
 Palette - Alu, Newton, droite,
 5½x10po



9002869A-00
 Palette - Alu, Newton, droite,
 6½x10po

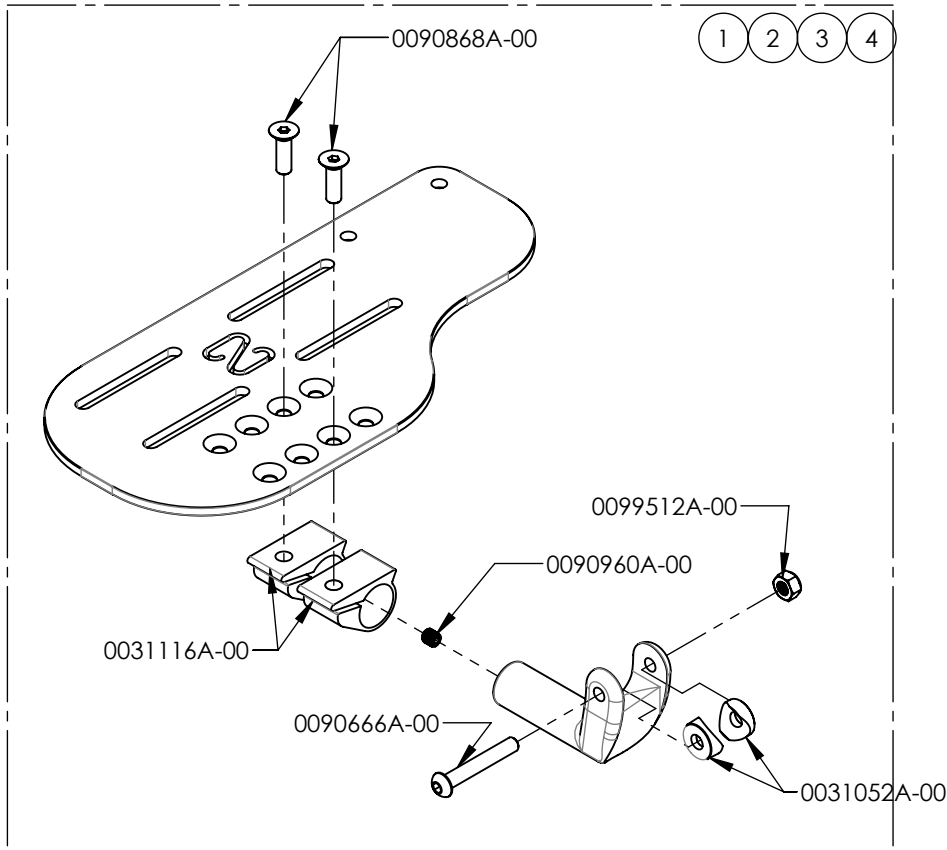


9002870A-00
 Palette - Alu, Newton, droite,
 7½x10po

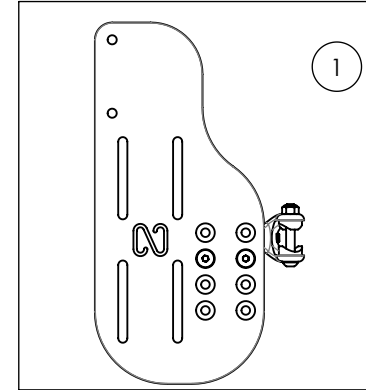


9001400A 9001401A & 9002871A 9002872A
PALETTE - ALUMINIUM, NEWTON RÉGLABLE EN ANGLE, GAUCHE,
10 po DE PROFONDEUR

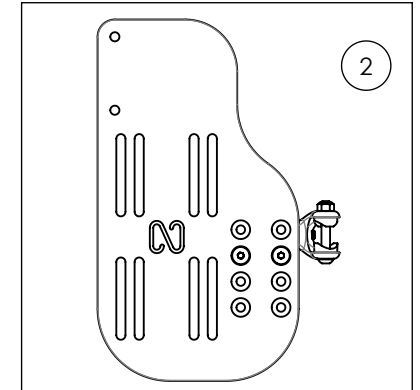
NO. ITEM	NO. PIÈCE	DESCRIPTION	9001400 /QTE	9001401 /QTE	9002871 /QTE	9002872 /QTE
1	0031604 B-00	PALETTE NEWTON AJUST ALU 4.5X10PO, GAUCHE - ASSY	1	-	-	-
2	0031606 B-00	PALETTE NEWTON AJUST ALU 5.5X10PO, GAUCHE - ASSY	-	1	-	-
3	0031631 B-00	PALETTE NEWTON AJUST ALU 6.5X10PO, GAUCHE - ASSY	-	-	1	-
4	0031633 B-00	PALETTE NEWTON AJUST ALU 7.5X10PO, GAUCHE - ASSY	-	-	-	1



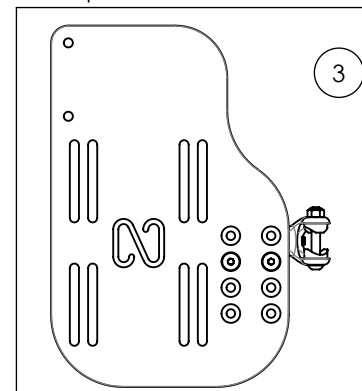
9001400A-00
 PALETTE - ALU, NEWTON, GAUCHE,
 4½X10po



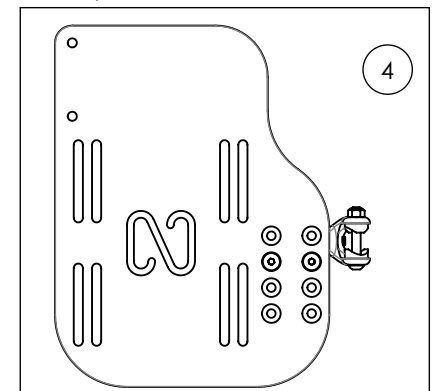
9001401A-00
 PALETTE - ALU, NEWTON, GAUCHE,
 5½X10po



9002871A-00
 PALETTE - ALU, NEWTON, GAUCHE,
 6½X10po



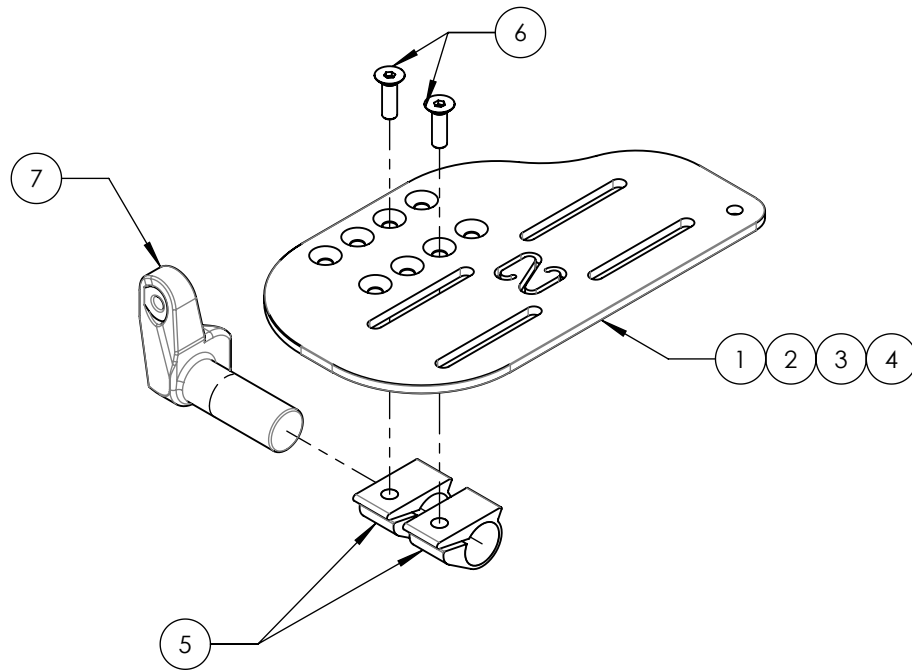
9002872A-00
 PALETTE - ALU, NEWTON, GAUCHE,
 7½X10po



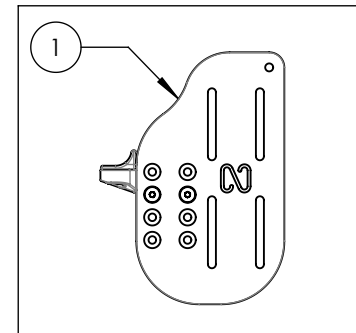
ASSUREZ-VOUS D'AVOIR VOTRE NUMÉRO DE SÉRIE
 PRÈS DE VOUS AVANT DE COMMANDER DES PIÈCES
 POUR VOTRE FAUTEUIL MOTION COMPOSITES

9001402A 9001405A
PALETTE - ALUMINIUM, NEWTON RÉGLABLE EN ANGLE,
MONTAGE FRONTAL, DROITE, 8 po DE PROFONDEUR

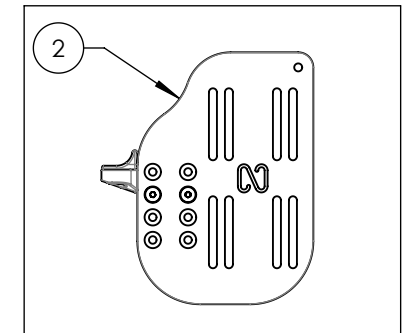
No. ITEM	No. PIÈCE	DESCRIPTION	9001402	9001403	9001404	9001405
1	0031124A-00	PALETTE NEWTON AJUST ALU 4.5x8po, DROITE	1	-	-	-
2	0031118A-00	PALETTE NEWTON AJUST ALU 5.5x8po, DROITE	-	1	-	-
3	0031120A-00	PALETTE NEWTON AJUST ALU 6.5x8po, DROITE	-	-	1	-
4	0031122A-00	PALETTE NEWTON AJUST ALU 7.5x8po, DROITE	-	-	-	1
5	0031116A-00	EXTRUSION SIMPLE PALETTE AJUSTABLE ANGLE	2	2	2	2
6	0090868A-00	VIS TÊTE FRAISÉE M6x1x20mm L	2	2	2	2
7	0031112A-00	PIVOT PALETTE MONTAGE FRONTAL, DROITE	1	1	1	1



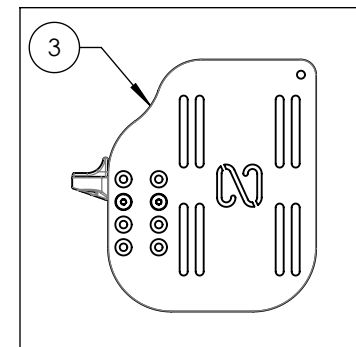
9001402A-00
MONTAGE FRONTAL - ALU,
NEWTON, DROITE, 4½X8po



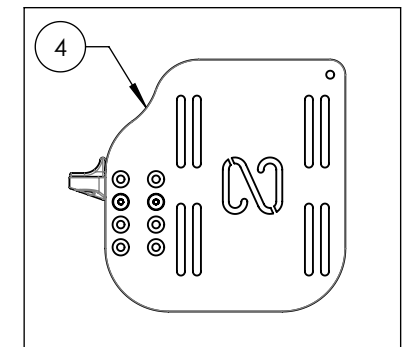
9001403A-00
MONTAGE FRONTAL - ALU,
NEWTON, DROITE, 5½X8po



9001404A-00
MONTAGE FRONTAL - ALU,
NEWTON, DROITE, 6½X8po



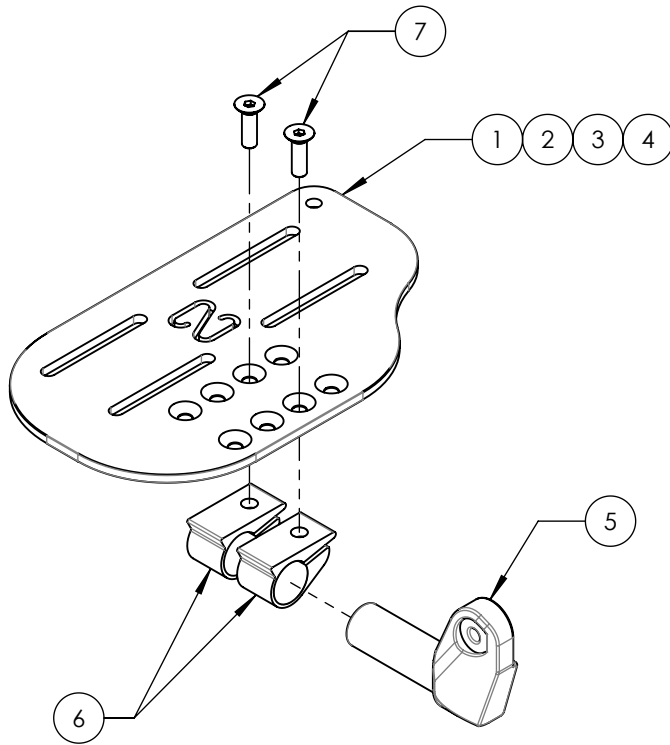
9001405A-00
MONTAGE FRONTAL - ALU,
NEWTON, DROITE, 7½X8po



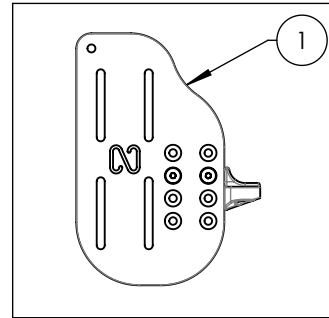
ASSUREZ-VOUS D'AVOIR VOTRE NUMÉRO DE SÉRIE
PRÈS DE VOUS AVANT DE COMMANDER DES PIÈCES
POUR VOTRE FAUTEUIL MOTION COMPOSITES

**9001406A_9001409A
PALETTE - ALUMINIUM, NEWTON RÉGLABLE EN ANGLE, MONTAGE
FRONTAL, GAUCHE, 8 po DE PROFONDEUR**

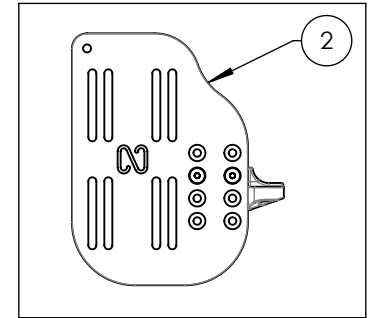
No. ITEM	No. PIÈCE	DESCRIPTION	9001406	9001407	9001408	9001409
1	0031123A-00	PALETTE NEWTON AJUST ALU 4.5x8po, GAUCHE	1	-	-	-
2	0031117A-00	PALETTE NEWTON AJUST ALU 5.5x8po, GAUCHE	-	1	-	-
3	0031119A-00	PALETTE NEWTON AJUST ALU 6.5x8po, GAUCHE	-	-	1	-
4	0031121A-00	PALETTE NEWTON AJUST ALU 7.5x8po, GAUCHE	-	-	-	1
5	0031113A-00	PIVOT PALETTE MONTAGE FRONTAL, GAUCHE	1	1	1	1
6	0031116A-00	EXTRUSION SIMPLE PALETTE AJUSTABLE ANGLE	2	2	2	2
7	0090868A-00	VIS TÊTE FRAISÉE M6x1x20mm L	2	2	2	2



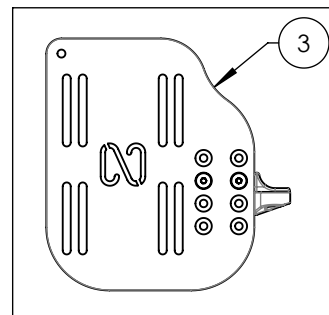
9001406A-00
MONTAGE FRONTAL - ALU,
NEWTON, GAUCHE, 4½X8po



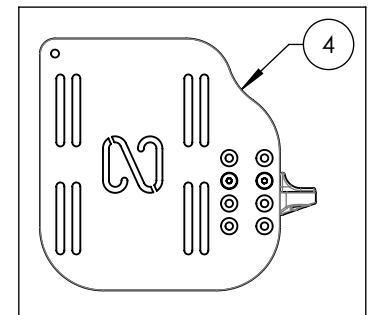
9001407A-00
MONTAGE FRONTAL - ALU,
NEWTON, GAUCHE, 5½X8po



9001408A-00
MONTAGE FRONTAL - ALU,
NEWTON, GAUCHE, 6½X8po



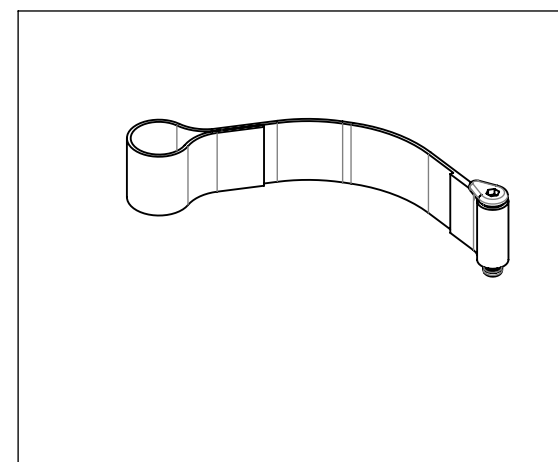
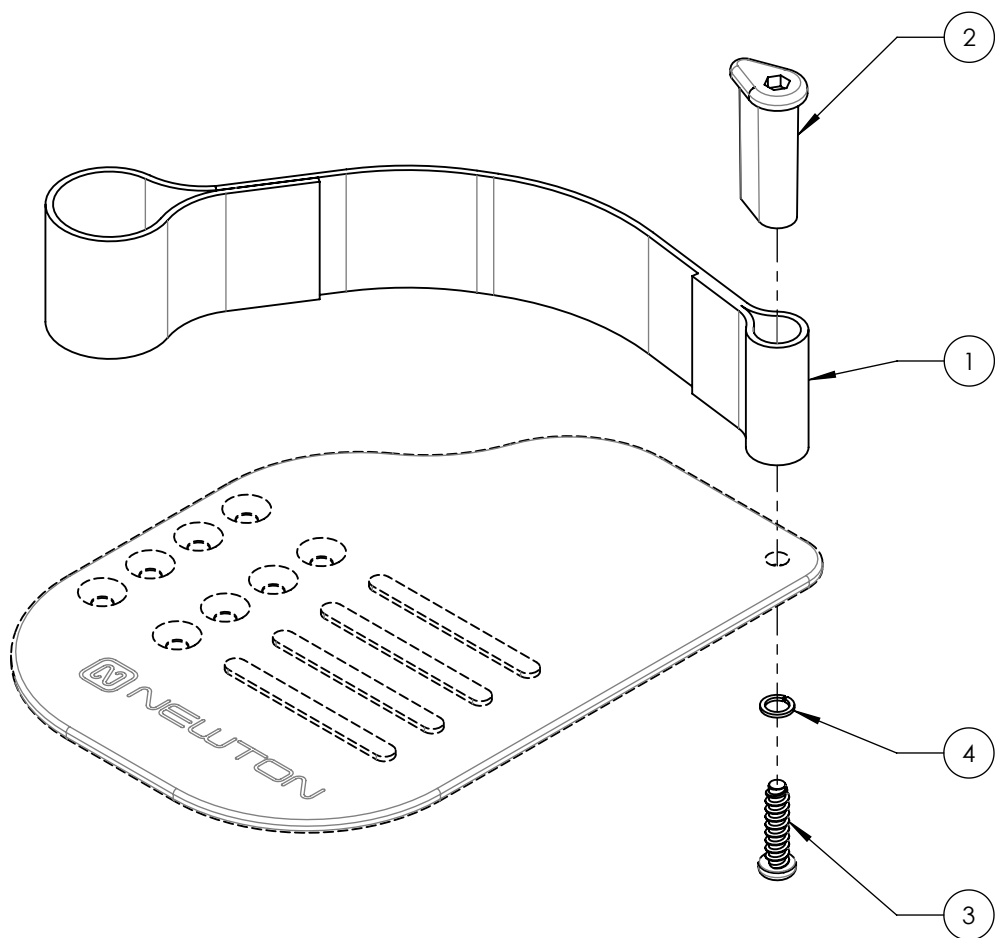
9001409A-00
MONTAGE FRONTAL - ALU,
NEWTON, GAUCHE, 7½X8po



ASSUREZ-VOUS D'AVOIR VOTRE NUMÉRO DE SÉRIE PRÈS DE VOUS AVANT DE COMMANDER DES PIÈCES POUR VOTRE FAUTEUIL MOTION COMPOSITES

9001411A-00
COURROIE - APPUI-TALON RÉGLABLE EN LONGUEUR

No. ITEM	No. PIÈCE	DESCRIPTION	QTÉ
1	0031045B-00	COURROIE APPUI-TALON AJUSTABLE	1
2	0031016A-00	GOUJON DE TALONNIÈRE (M)	1
3	0091024A-00	VIS À PLASTIQUE MINCE M6x2.54x25mm L	1
4	0099559A-00	RONDELLE DE BLOCAGE 1/4	1



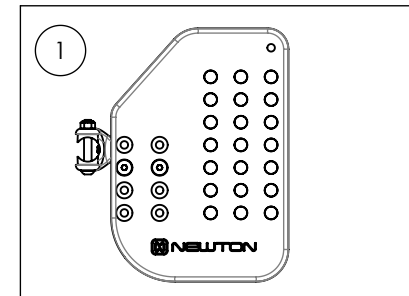
ASSUREZ-VOUS D'AVOIR VOTRE NUMÉRO DE SÉRIE
 PRÈS DE VOUS AVANT DE COMMANDER DES PIÈCES
 POUR VOTRE FAUTEUIL MOTION COMPOSITES

9001430A_9001432A

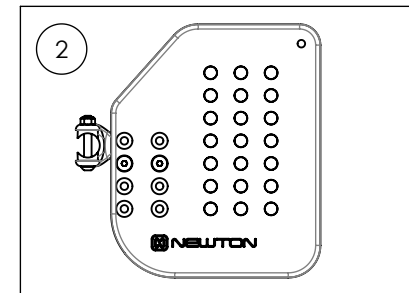
Palette - Composite, Newton réglable en angle, droite, 8 po en profondeur

No. ITEM	No. PIÈCE	DESCRIPTION	9001430	9001431	9001432
1	0031589A-00	PALETTE NEWTON AJUST COMP 5.5x8po, DROITE - ASSY	1	-	-
2	0031591A-00	PALETTE NEWTON AJUST COMP 6.5x8po, DROITE - ASSY	-	1	-
3	0031593A-00	PALETTE NEWTON AJUST COMP 7.5x8po, DROITE - ASSY	-	-	1

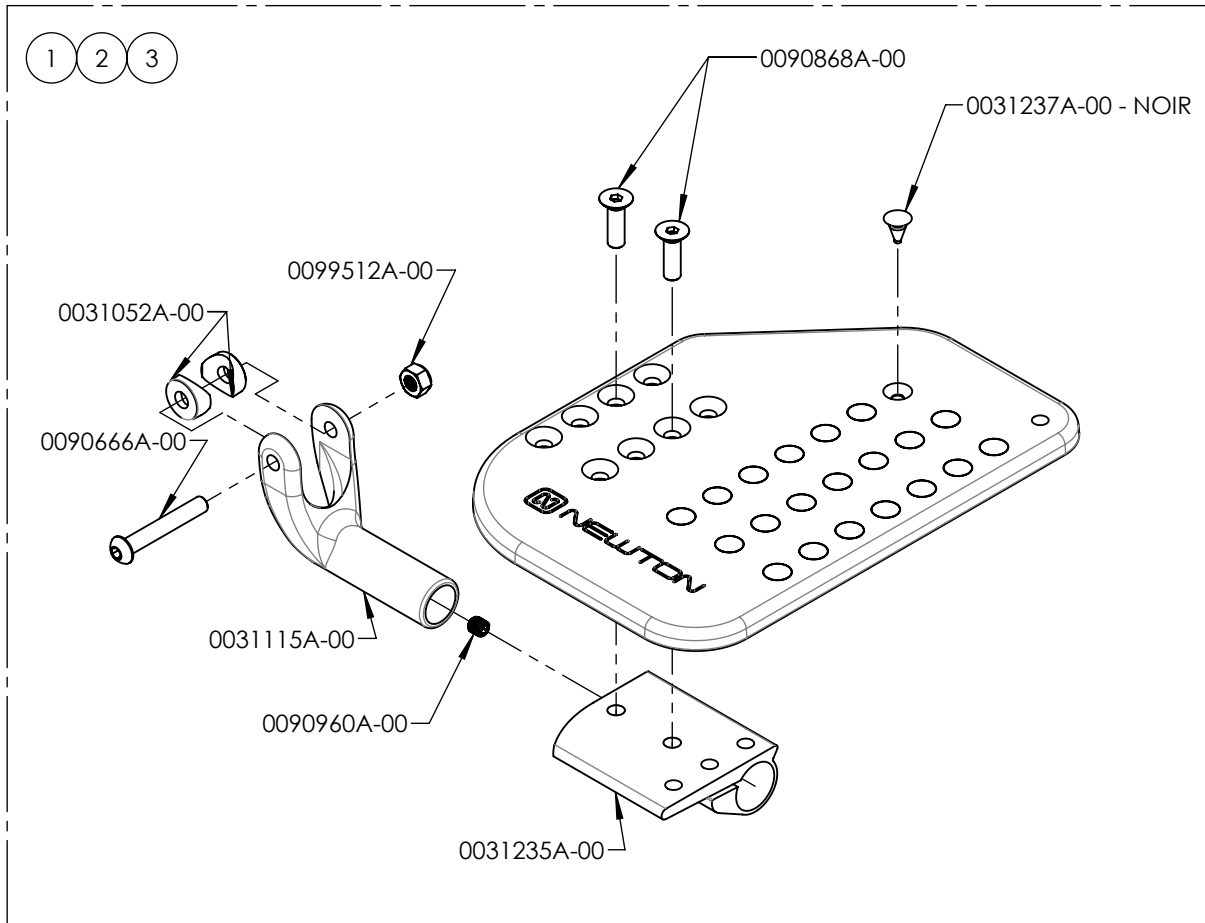
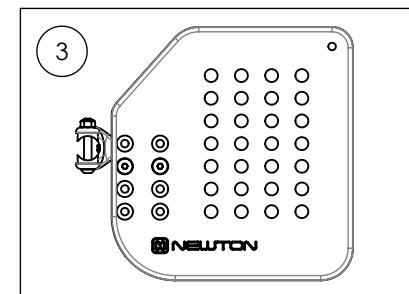
9001430A-00
 Palette - Composite, Newton,
 droite, 5½x8po



9001431A-00
 Palette - Composite, Newton, droite,
 6½x8po



9001432A-00
 Palette - Composite, Newton,
 droite, 7½x8po

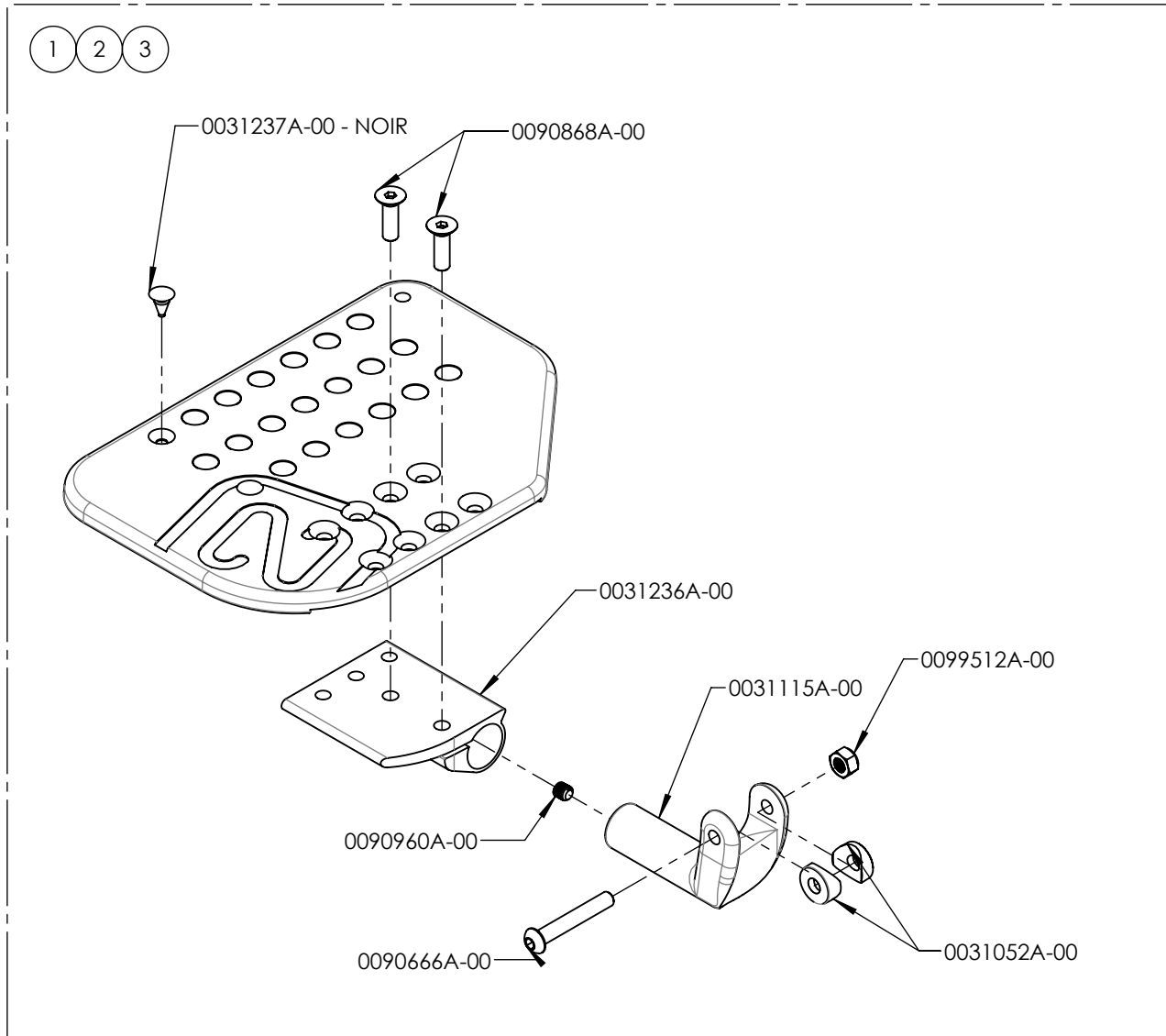


ASSUREZ-VOUS D'AVOIR VOTRE NUMÉRO DE SÉRIE
 PRÈS DE VOUS AVANT DE COMMANDER DES PIÈCES
 POUR VOTRE FAUTEUIL MOTION COMPOSITES

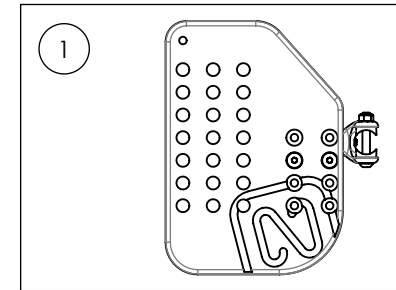
9001433A_9001435A

Palette - Composite, Newton réglable en angle, gauche, 8 po en profondeur

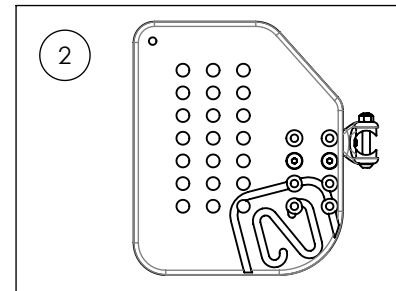
No. ITEM	No. PIÈCE	DESCRIPTION	9001433	9001434	9001435
1	0031590A-00	PALETTE NEWTON AJUST COMP 5.5x8po, GAUCHE - ASSY	1	-	-
2	0031592A-00	PALETTE NEWTON AJUST COMP 6.5x8po, GAUCHE - ASSY	-	1	-
3	0031594A-00	PALETTE NEWTON AJUST COMP 7.5x8po, GAUCHE - ASSY	-	-	1



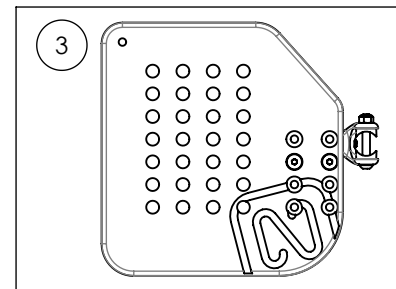
9001433A-00
Palette - Composite, Newton,
gauche, 5½x8po



9001434A-00
Palette - Composite, Newton,
gauche, 6½x8po



9001435A-00
Palette - Composite, Newton,
gauche, 7½x8po

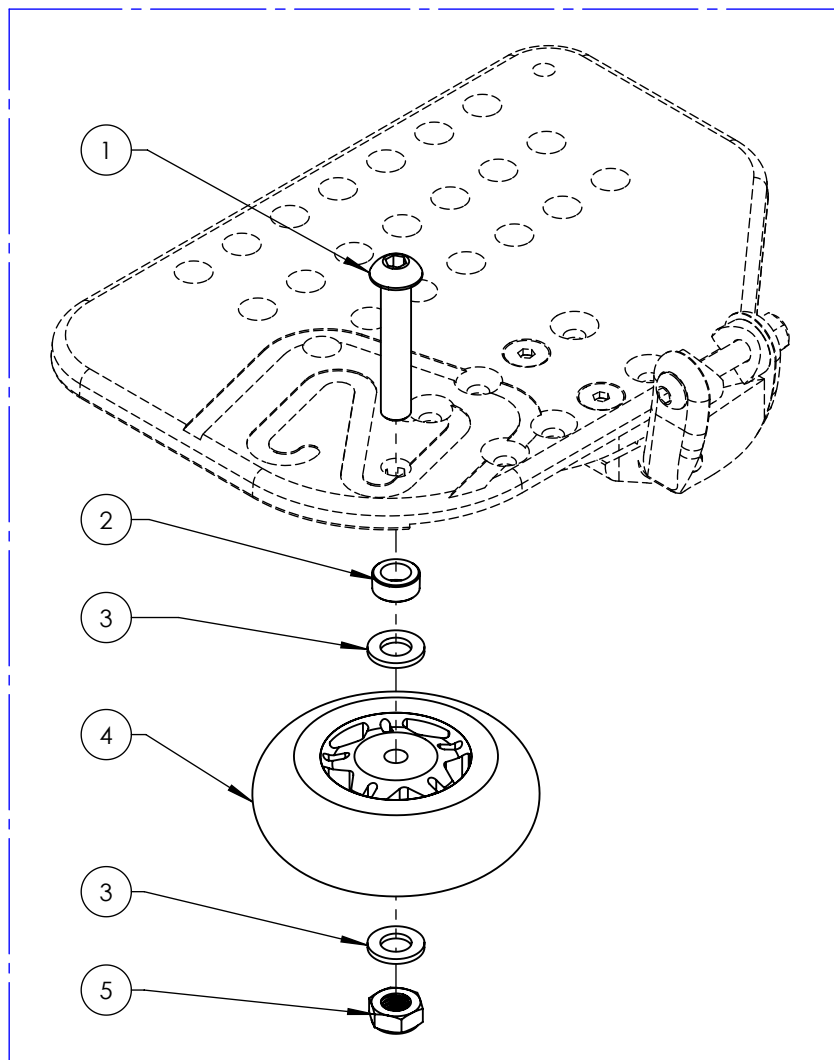


ASSUREZ-VOUS D'AVOIR VOTRE NUMÉRO DE SÉRIE PRÈS DE VOUS AVANT DE COMMANDER DES PIÈCES POUR VOTRE FAUTEUIL MOTION COMPOSITES

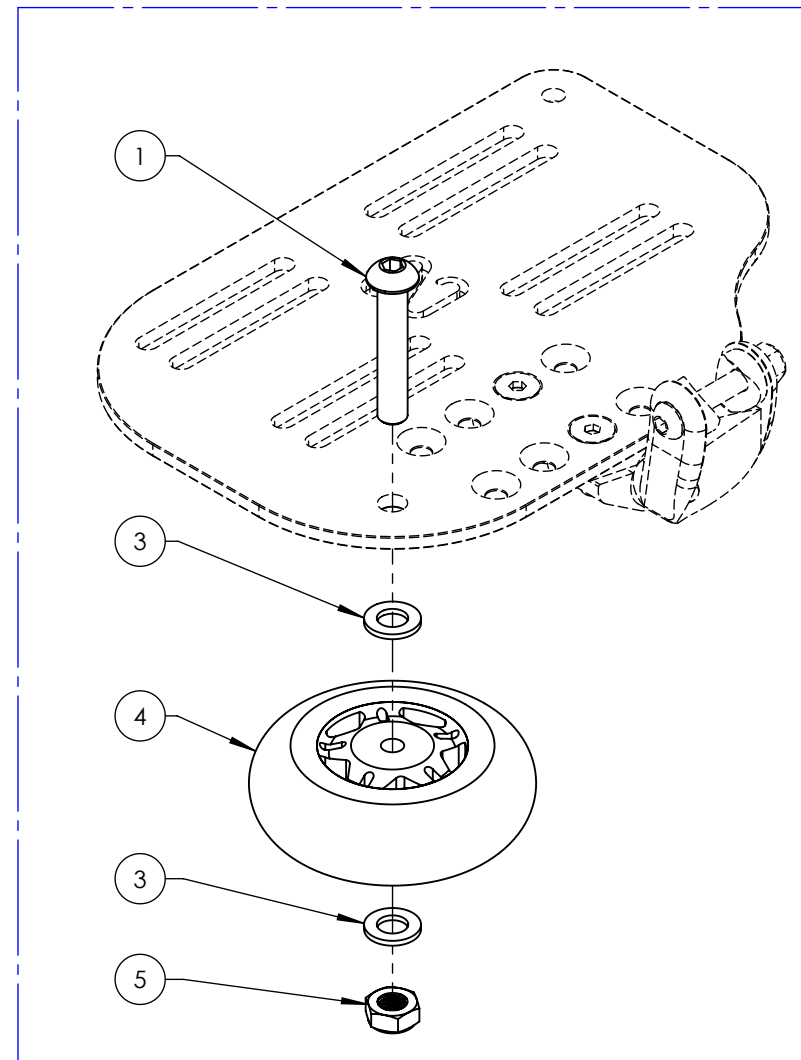
9001752A 9001753A
PARE-CHOCS - À ROULETTE

No. ITEM	No. PIÈCE	DESCRIPTION	9001752	9001753
1	0090682A-00	VIS TÊTE BOMBÉE M8x1.25x45mm L, 28mm FILET	1	1
2	0022028B-00	ESPACEUR ROUE AVANT 6mm	1	-
3	0099590A-00	RONDELLE 5/16po, 21/64 ID, 19/32 OD, .062 ÉPAIS	2	2
4	0022016A-00	ROUE AVANT STANDARD 3x1po	1	1
5	0090990A-00	ÉCROU AUTOBLOQUANT MINCE M8x1.25	1	1

9001752A-00
 PARE-CHOCS - À ROULETTE, PALETTE COMP.



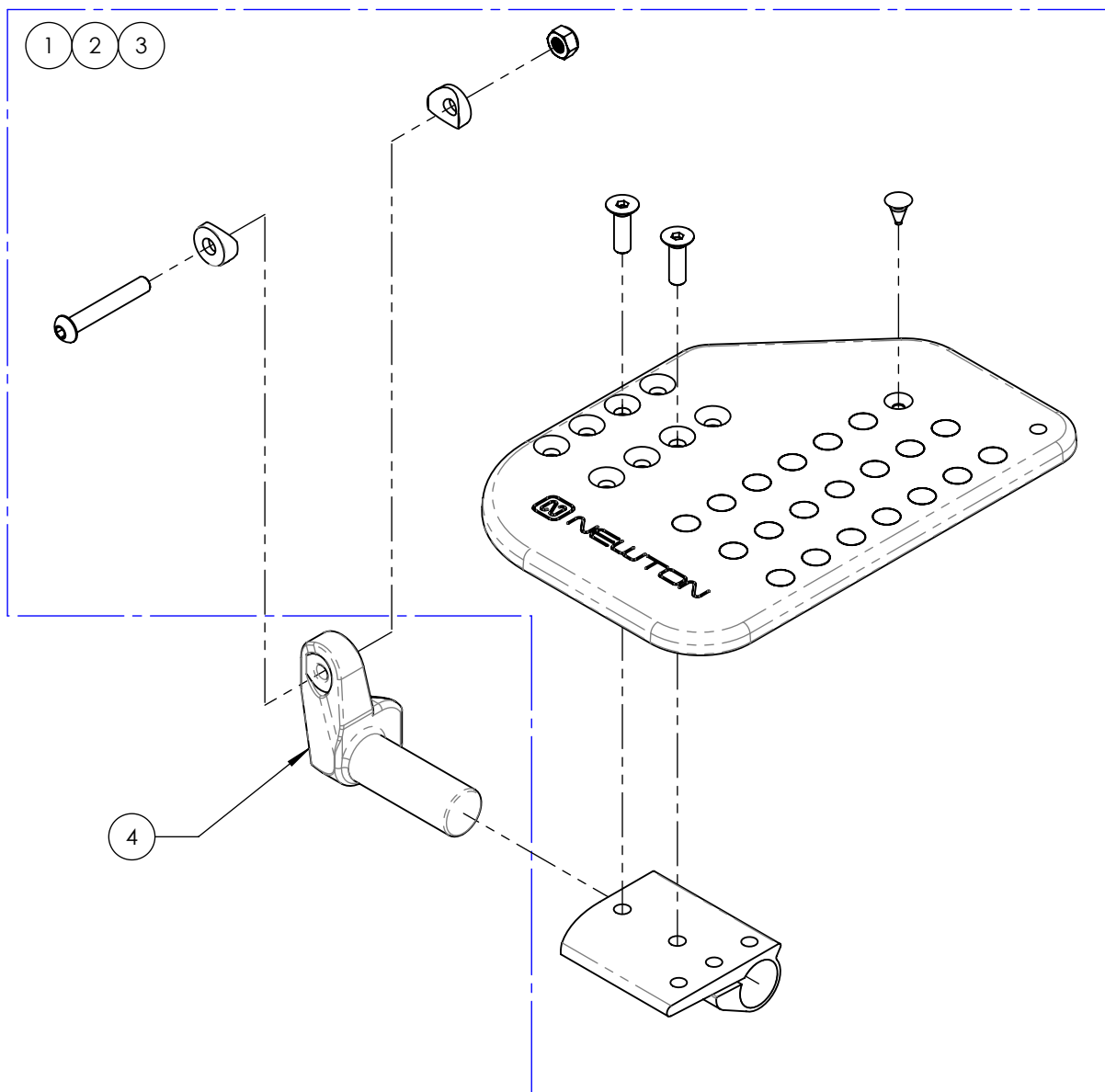
9001753A-00
 PARE-CHOCS - À ROULETTE, PALETTE ALU & CARBONE



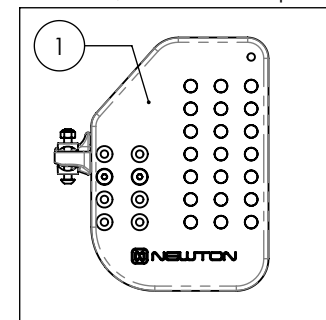
ASSUREZ-VOUS D'AVOIR VOTRE NUMÉRO DE SÉRIE
 PRÈS DE VOUS AVANT DE COMMANDER DES PIÈCES
 POUR VOTRE FAUTEUIL MOTION COMPOSITES

9002859A 9002861A
PALETTE - PLASTIQUE, NEWTON RÉGLABLE EN ANGLE, MONTAGE
FRONTAL, DROITE

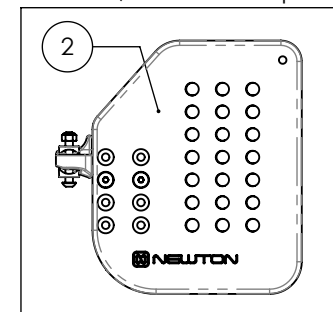
No. ITEM	No. PIÈCE	DESCRIPTION	9002859	9002860	9002861
1	0031589A-00	PALETTE NEWTON AJUST COMP 5.5x8po, DROITE - ASSY	1	-	-
2	0031591A-00	PALETTE NEWTON AJUST COMP 6.5x8po, DROITE - ASSY	-	1	-
3	0031593A-00	PALETTE NEWTON AJUST COMP 7.5x8po, DROITE - ASSY	-	-	1
4	0031112A-00	PIVOT PALETTE MONTAGE FRONTAL, DROITE	1	1	1



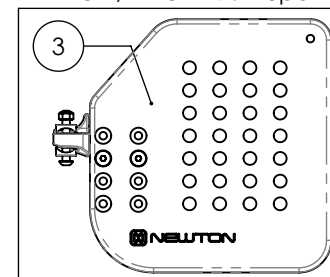
9002859A-00
MONTAGE FRONTAL - COMPOSITE,
NEWTON, DROITE 5½X8po



9002860A-00
MONTAGE FRONTAL - COMPOSITE,
NEWTON, DROITE 6½X8po



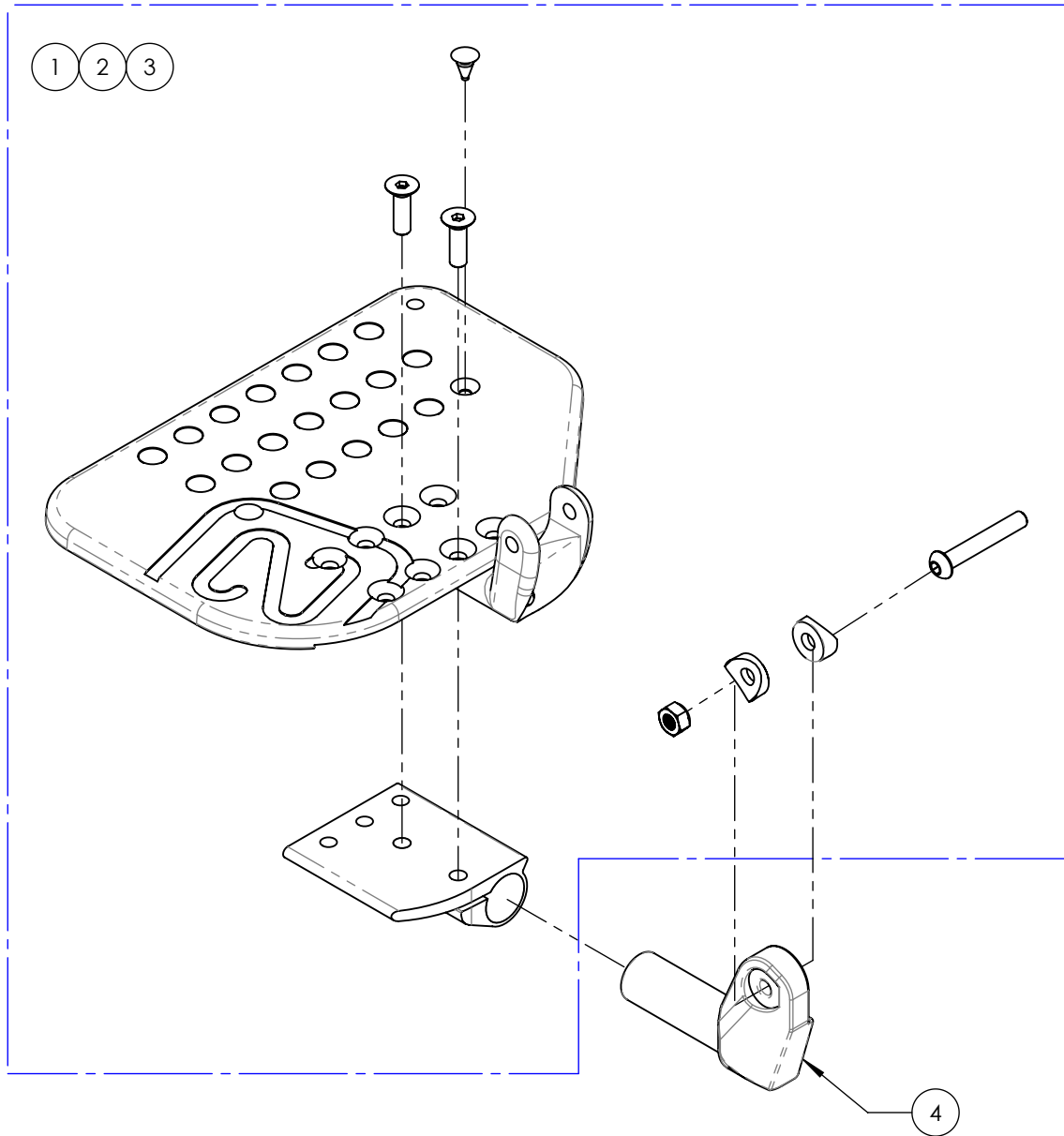
9002861A-00
MONTAGE FRONTAL - COMPOSITE,
NEWTON, DROITE 7½X8po



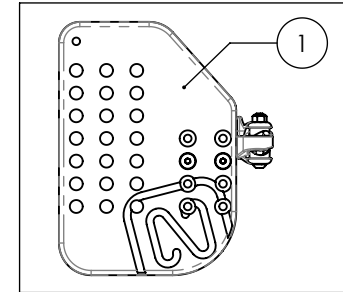
ASSUREZ-VOUS D'AVOIR VOTRE NUMÉRO DE SÉRIE
PRÈS DE VOUS AVANT DE COMMANDER DES PIÈCES
POUR VOTRE FAUTEUIL MOTION COMPOSITES

9002862A 9002864A
PALETTE - PLASTIQUE, NEWTON RÉGLABLE EN ANGLE, MONTAGE
FRONTAL, GAUCHE

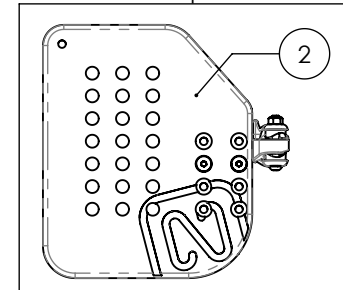
No. ITEM	No. PIÈCE	DESCRIPTION	9002862	9002863	9002864
1	0031590A-00	PALETTE NEWTON AJUST COMP 5.5x8po, GAUCHE - ASSY	1	-	-
2	0031592A-00	PALETTE NEWTON AJUST COMP 6.5x8po, GAUCHE - ASSY	-	1	-
3	0031594A-00	PALETTE NEWTON AJUST COMP 7.5x8po, GAUCHE - ASSY	-	-	1
4	0031113A-00	PIVOT PALETTE MONTAGE FRONTAL, GAUCHE	1	1	1



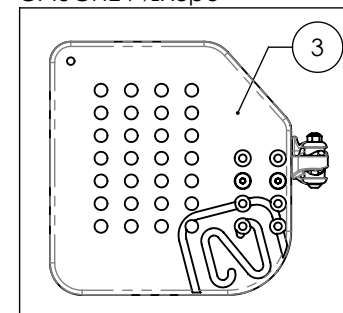
9002862A-00
MONTAGE FRONTAL - COMPOSITE, NEWTON,
GAUCHE 5½X8po



9002863A-00
MONTAGE FRONTAL - COMPOSITE, NEWTON,
GAUCHE 6½X8po

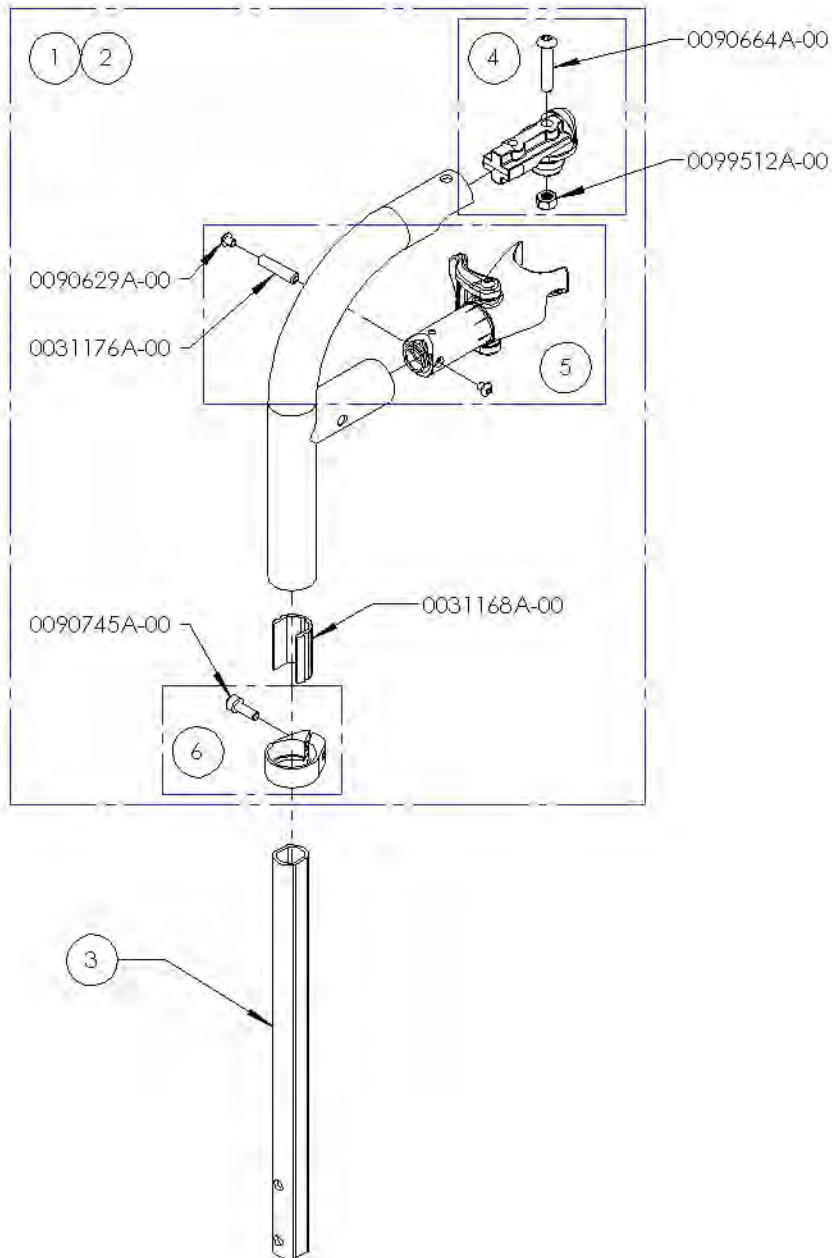


9002864A-00
MONTAGE FRONTAL - COMPOSITE, NEWTON,
GAUCHE 7½X8po



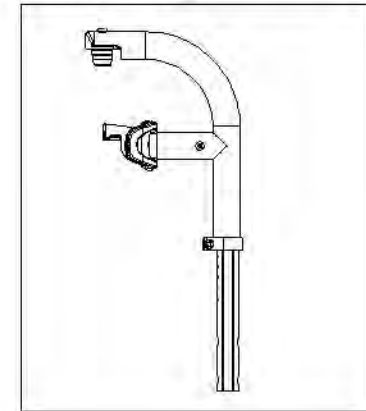
ASSUREZ-VOUS D'AVOIR VOTRE NUMÉRO DE SÉRIE
PRÈS DE VOUS AVANT DE COMMANDER DES PIÈCES
POUR VOTRE FAUTEUIL MOTION COMPOSITES

**9002916A & 9003085A
 APPUI-PIED V2 DROITE, 80° & 90° EXT. LONGUE - NOIR**

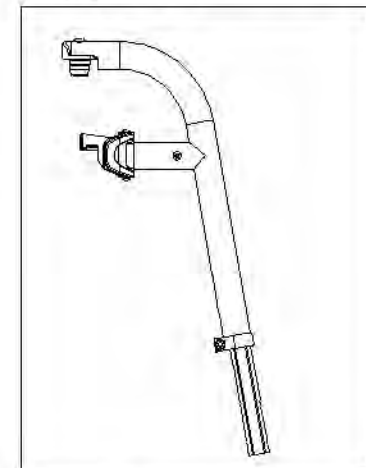


No. ITEM	No. PIECE	DESCRIPTION	9002916A-00	9003085A-00	EXTRA
1	0031647B-00	APPUI PIED V2 90 DEG, DROITE - ASSEMBLAGE	1	-	-
2	0031617B-00	APPUI PIED V2 80 DEG, DROITE - ASSEMBLAGE	-	1	-
3	0031209A-00	EXTENSION 90 DEG LONGUE APPUI PIED V2	1	1	-
4	0031651B-00	PIVOT APPUI PIED V2 - ASSEMBLAGE	-	-	1
5	0031650A-00	BATI APPUI PIED V2 DROIT - ASSEMBLAGE	-	-	1
6	0031552A-00	BAGUE EXTENSION DROITE APPUI PIED V2 - ASSEMBLAGE	-	-	1

9002916A-00 -
 APPUI-PIED V2, DROITE, 90°, EXT.
 LONGUE - NOIR



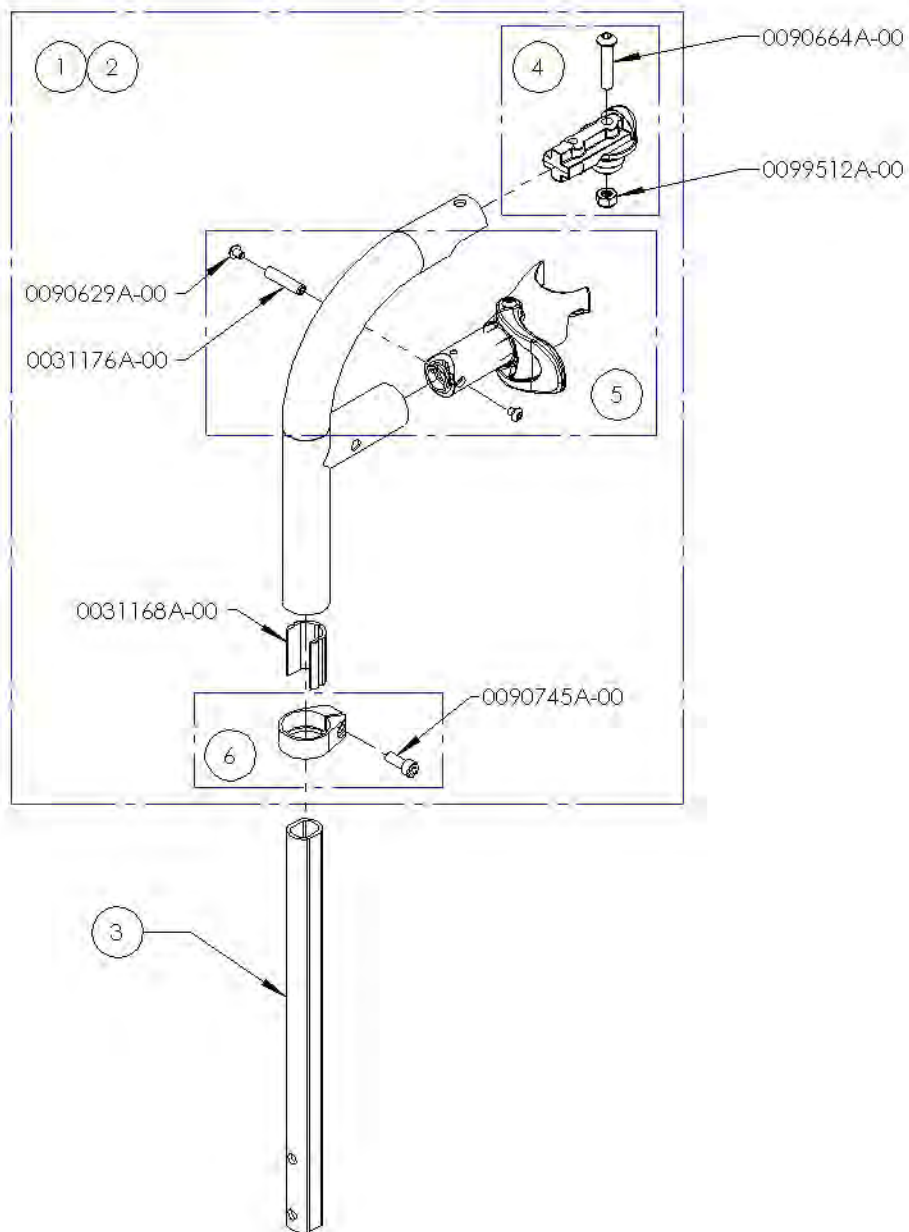
9003085A-00 -
 APPUI-PIED V2, DROITE, 80°, EXT.
 LONGUE - NOIR



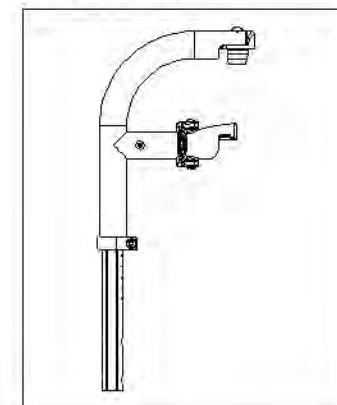
ASSUREZ-VOUS D'AVOIR VOTRE NUMÉRO DE SÉRIE
 PRÈS DE VOUS AVANT DE COMMANDER DES PIÈCES
 POUR VOTRE FAUTEUIL MOTION COMPOSITES

9002917A & 9003086A
APPUI-PIED V2 GAUCHE 80° & 90°, EXT. LONGUE - NOIR

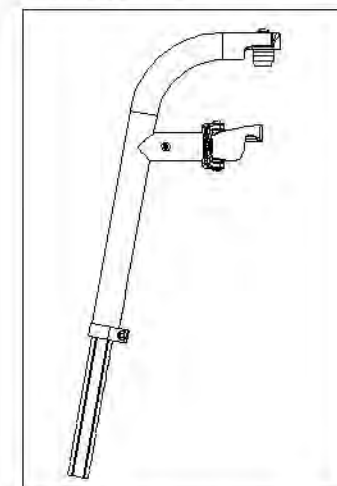
No. ITEM	No. PIÈCE	DESCRIPTION	9002917A-00	9003086A-00	EXTRA
1	0031548B-00	APPUI PIED V2 90 DEG, GAUCHE - ASSEMBLAGE	1	-	-
2	0031618B-00	APPUI PIED V2 80 DEG, GAUCHE - ASSEMBLAGE	-	1	-
3	0031209A-00	EXTENSION 90 DEG LONGUE APPUI PIED V2	1	1	-
4	0031551B-00	PIVOT APPUI PIED V2 - ASSEMBLAGE	-	-	1
5	0031549A-00	BATI APPUI PIED V2 GAUCHE - ASSEMBLAGE	-	-	1
6	0031553A-00	BAGUE EXTENSION GAUCHE APPUI PIED V2 - ASSEMBLAGE	-	-	1



9002917A-00
 APPUI-PIED V2, GAUCHE, 90°, EXT.
 LONGUE - NOIR



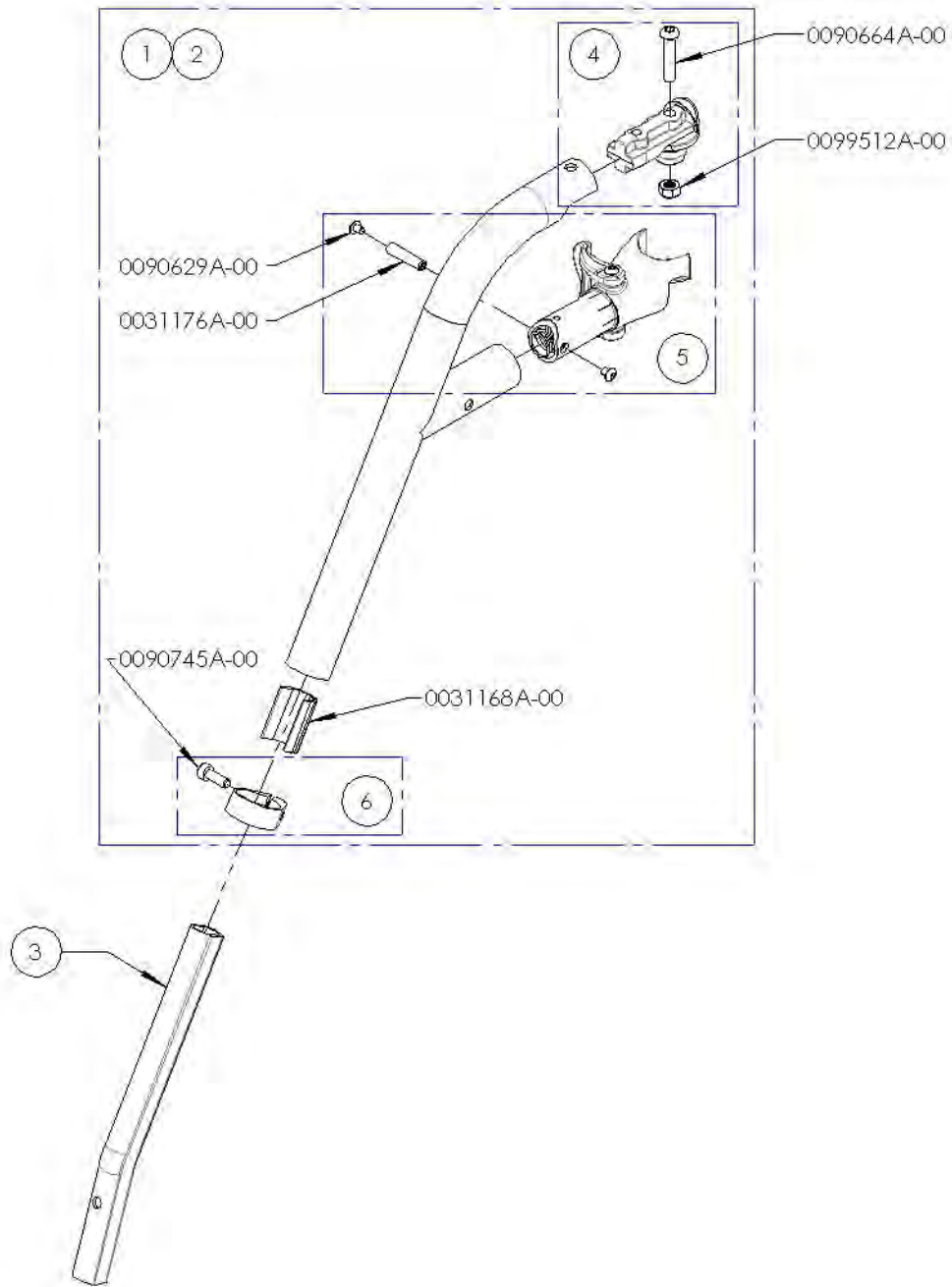
9003086A-00
 APPUI-PIED V2, GAUCHE, 80°, EXT.
 LONGUE - NOIR



ASSUREZ-VOUS D'AVOIR VOTRE NUMÉRO DE SÉRIE
 PRÈS DE VOUS AVANT DE COMMANDER DES PIÈCES
 POUR VOTRE FAUTEUIL MOTION COMPOSITES

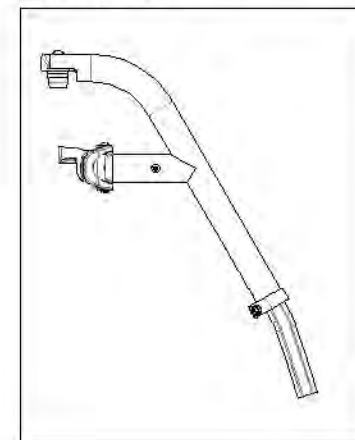
9002946A_9002947A

APPUI-PIED V2 DROITE 60° & 70°, EXT. COURTE - NOIR

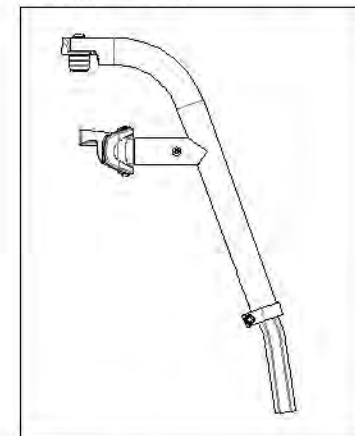


No. ITEM	No. PIÈCE	DESCRIPTION	9002946A-00	9002947A-00	EXTRA
1	0031643B-00	APPUI PIED V2 60 DEG, DROITE - ASSEMBLAGE	1	-	-
2	0031645B-00	APPUI PIED V2 70 DEG, DROITE - ASSEMBLAGE	-	1	-
3	0031154A-00	EXTENSION COURTE APPUI PIED V2	1	1	-
4	0031551B-00	PIVOT APPUI PIED V2 - ASSEMBLAGE	-	-	1
5	0031650A-00	BATI APPUI PIED V2 DROIT - ASSEMBLAGE	-	-	1
6	0031552A-00	BAGUE EXTENSION DROITE APPUI PIED V2 - ASSEMBLAGE	-	-	1

9002946A-00 -
APPUI-PIED V2, DROITE, 60°, EXT.
COURTE - NOIR



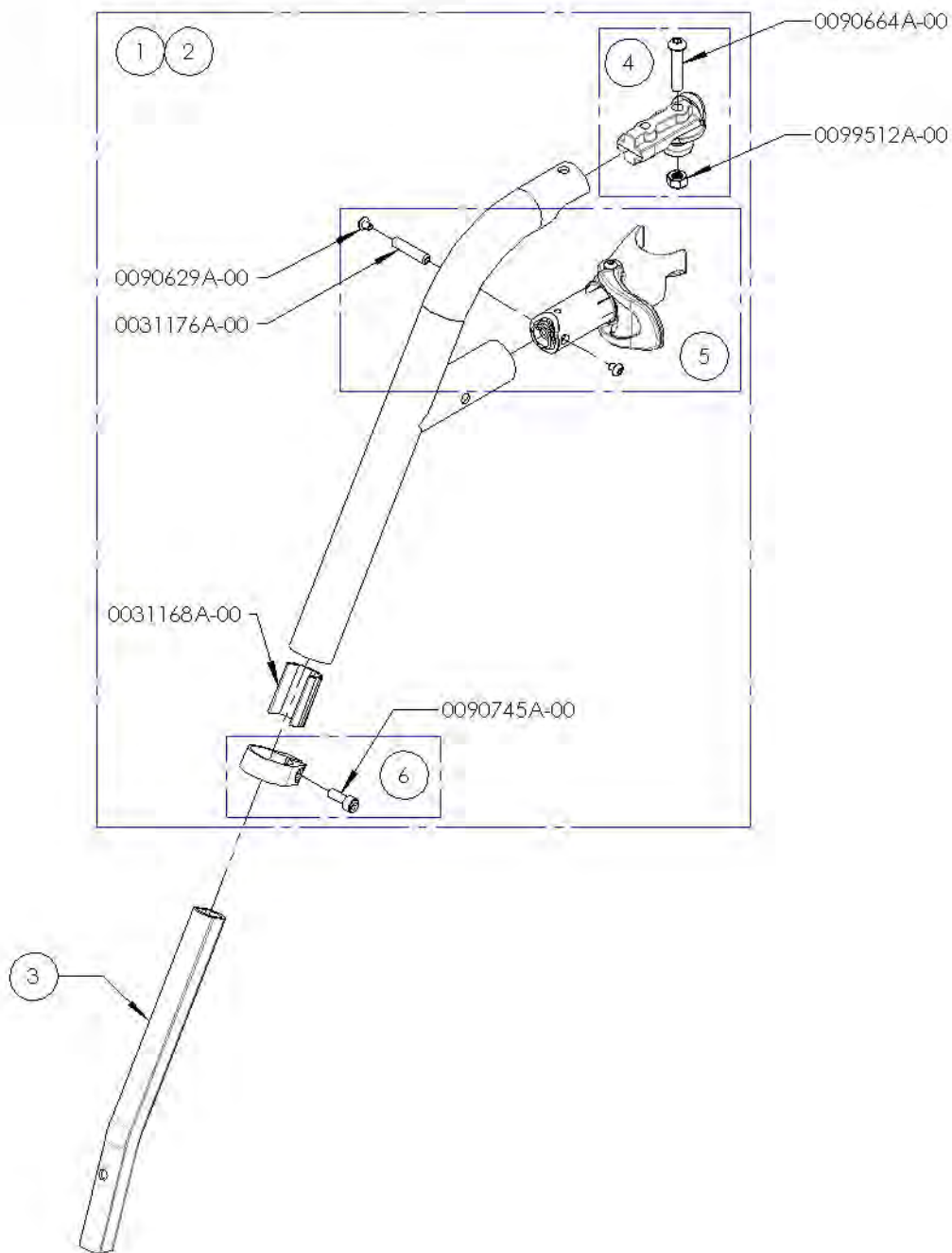
9002947A-00 -
APPUI-PIED V2, DROITE, 70°, EXT.
COURTE - NOIR



ASSUREZ-VOUS D'AVOIR VOTRE NUMÉRO DE SÉRIE PRÈS DE VOUS AVANT DE COMMANDER DES PIÈCES POUR VOTRE FAUTEUIL MOTION COMPOSITES

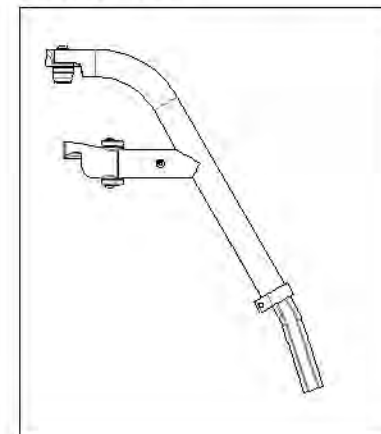
9002948A_9002949A

APPUI-PIED V2 GAUCHE 60° & 70°, EXT. COURTE - NOIR

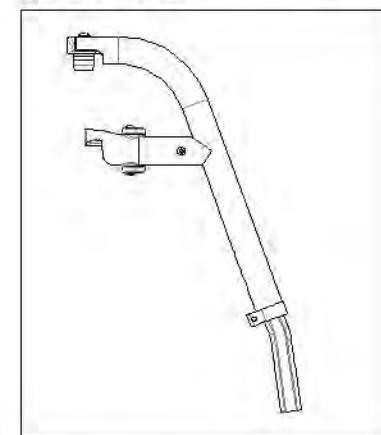


No. ITEM	No. PIÈCE	DESCRIPTION	9002948A-00	9002949A-00	EXTRA
1	0031544B-00	APPUI PIED V2 60 DEG, GAUCHE - ASSEMBLAGE	1	-	-
2	0031546B-00	APPUI PIED V2 70 DEG, GAUCHE - ASSEMBLAGE	-	1	-
3	0031154A-00	EXTENSION COURTE APPUI PIED V2	1	1	-
4	0031551B-00	PIVOT APPUI PIED V2 - ASSEMBLAGE	-	-	1
5	0031549A-00	BATI APPUI PIED V2 GAUCHE - ASSEMBLAGE	-	-	1
6	0031553A-00	BAGUE EXTENSION GAUCHE APPUI PIED V2 - ASSEMBLAGE	-	-	1

9002948A-00 -
APPUI-PIED V2, GAUCHE, 60°, EXT.
COURTE - NOIR

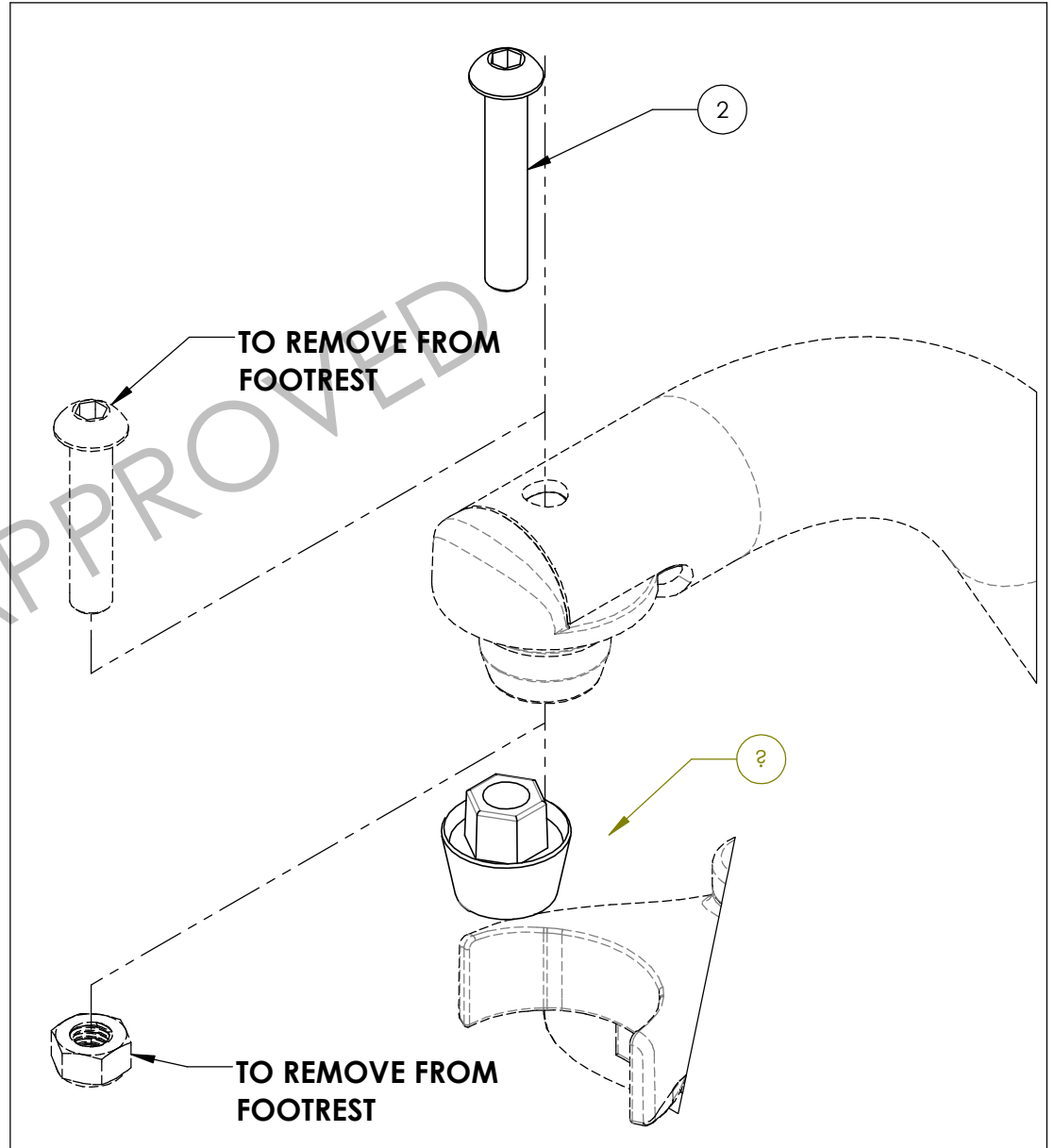
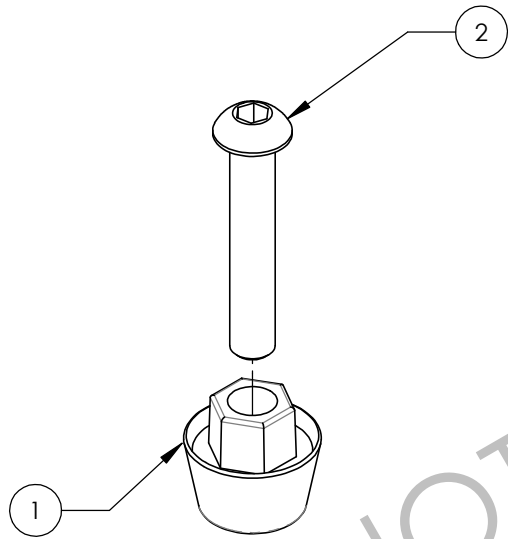


9002949A-00 -
APPUI-PIED V2, GAUCHE, 70°, EXT.
COURTE - NOIR



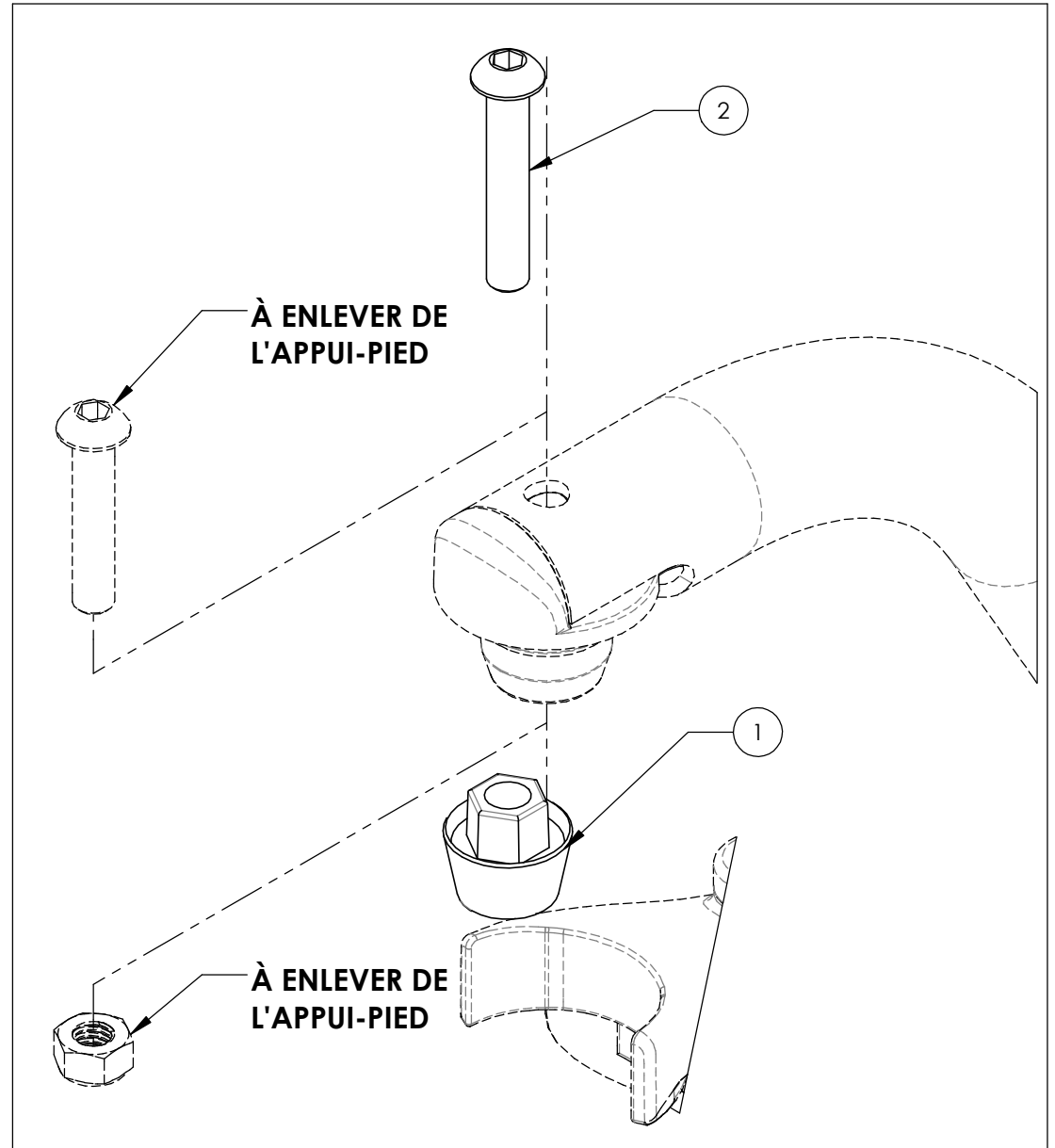
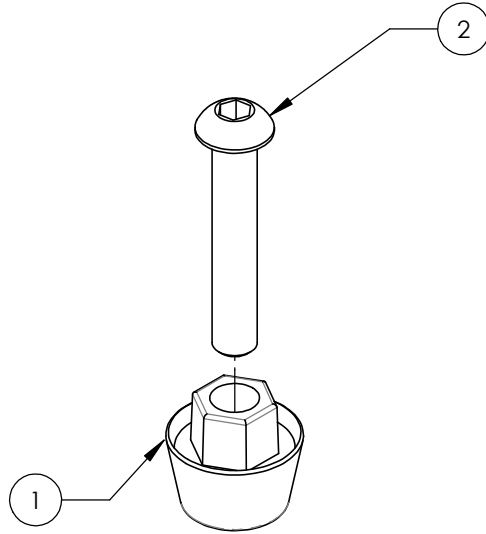
ASSUREZ-VOUS D'AVOIR VOTRE NUMÉRO DE SÉRIE PRÈS DE VOUS AVANT DE COMMANDER DES PIÈCES POUR VOTRE FAUTEUIL MOTION COMPOSITES

ITEM NO.	PARTNO	DESCRIPTION	QTY
1	0031247A-00	V2 FOOTREST PIVOT EXTENSION	1
2	0090665A-00	BUTTON CAP SCREW M6x1x35mm L, 24mm THREAD	1



9003079A-00
APPUI-PIED - KIT EXTENSION POUR PIVOT

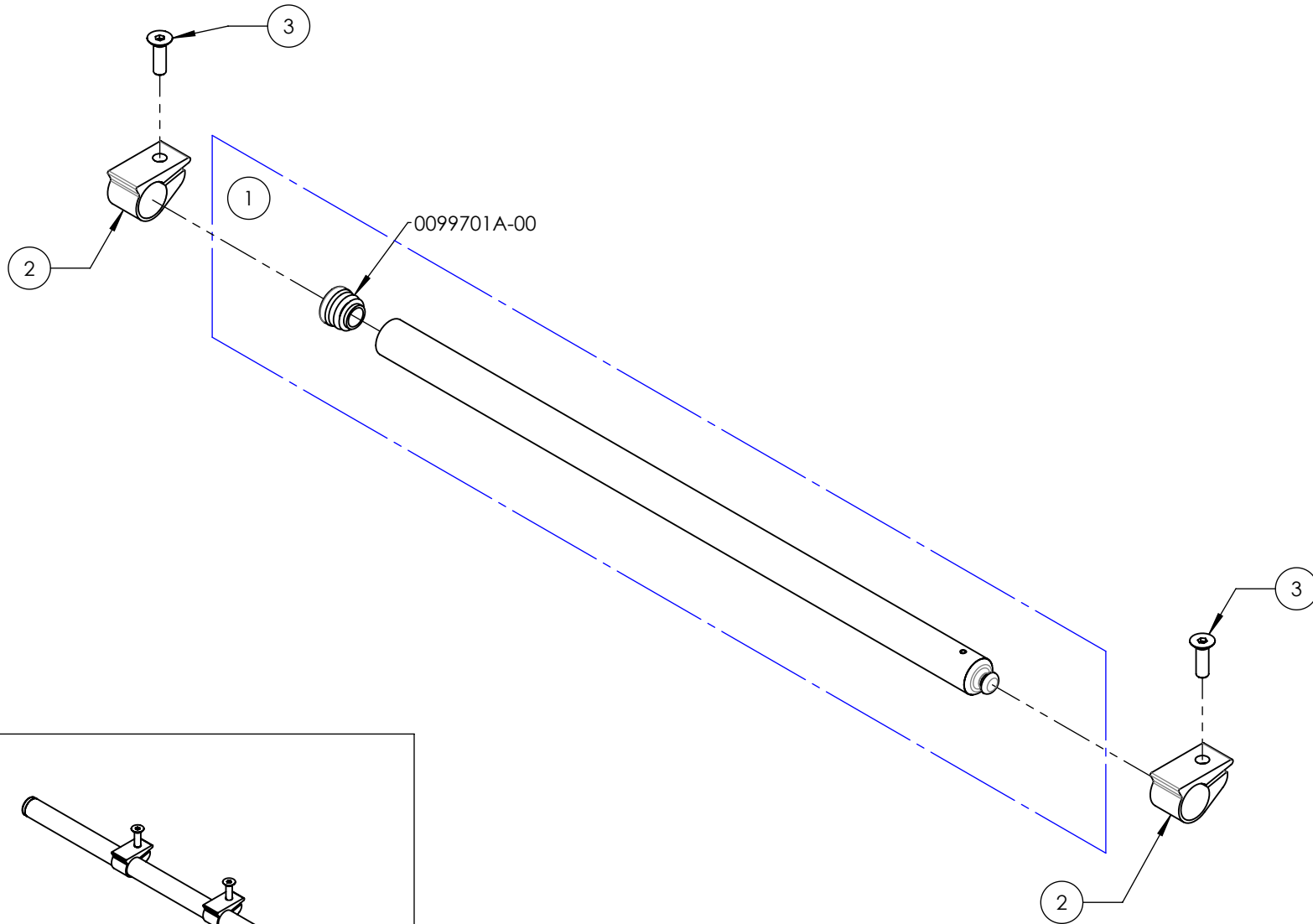
No. ITEM	No. PIÈCE	DESCRIPTION	QTÉ
1	0031247A-00	EXTENSION PIVOT APPUI PIED V2	1
2	0090665A-00	VIS TÊTE BOMBÉE M6x1x35mm L, 24mm FILET	1



ASSUREZ-VOUS D'AVOIR VOTRE NUMÉRO DE SÉRIE PRÈS DE VOUS AVANT DE COMMANDER DES PIÈCES POUR VOTRE FAUTEUIL MOTION COMPOSITES

9007669A-00
TUBE DE BASE - PALETTE PLEINE LARGEUR RABBATABLE

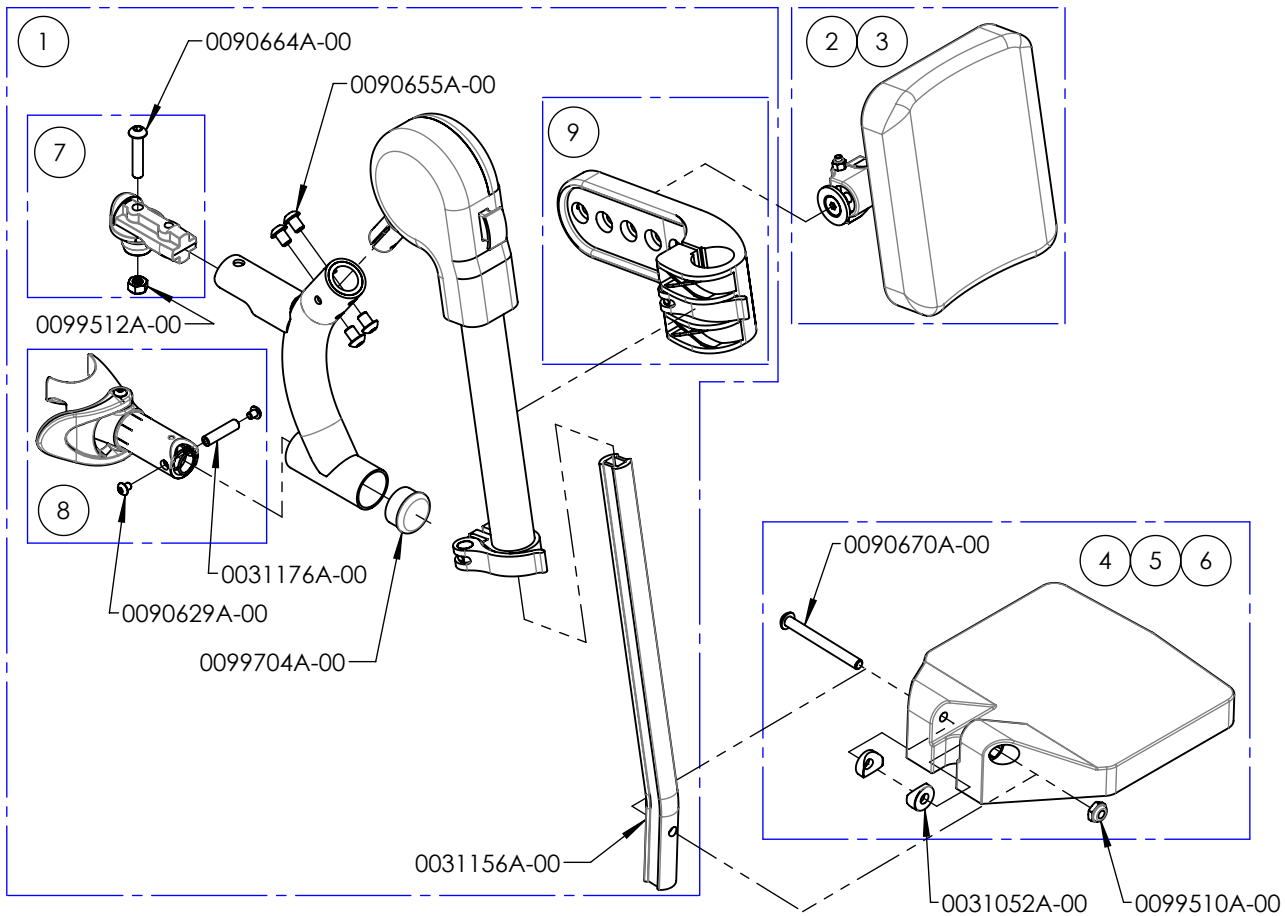
No. ITEM	No. PIÈCE	DESCRIPTION	QTÉ
1	0031561A-00	TUBE PLATEFORME V2 521mm - ASSY	1
2	0031116A-00	EXTRUSION SIMPLE PALETTE AJUSTABLE ANGLE	2
3	0090868A-00	VIS TÊTE FRAISÉE M6x1x20mm L	2



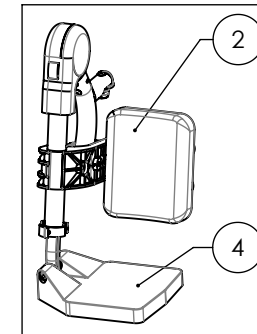
ASSUREZ-VOUS D'AVOIR VOTRE NUMÉRO DE SÉRIE PRÈS DE VOUS AVANT DE COMMANDER DES PIÈCES POUR VOTRE FAUTEUIL MOTION COMPOSITES

9007924B 9007926B
AJE - V2, DROITE & PALETTE STD

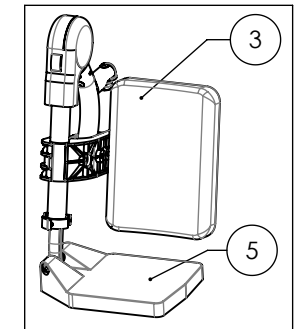
No. ITEM	No. PIÈCE	DESCRIPTION	9007924	9007925	9007926	REMPLACEMENT PIÈCES
1	0031564B-00	APPUI PIED ELEVATEUR V2 DROITE	1	1	1	-
2	0031140A-00	COUSSIN APPUI-MOLLET ELR 14-16po, DROITE	1	-	-	-
3	0031142A-00	COUSSIN APPUI-MOLLET ELR 17-22po, DROITE	-	1	1	-
4	0031025A-00	PALETTE COMPOSITE 6x6po - ASSY	1	-	-	-
5	0031026A-00	PALETTE COMPOSITE 7x6po - ASSY	-	1	-	-
6	0031027A-00	PALETTE COMPOSITE 8x6po - ASSY	-	-	1	-
7	0031551B-00	PIVOT APPUI PIED V2 - ASSEMBLAGE	-	-	-	1
8	0031550A-00	BATI APPUI PIED V2 DROIT - ASSEMBLAGE	-	-	-	1
9	0031158A-00	SUPPORT DE COUSSIN POUR APPUI-MOLLET	-	-	-	1



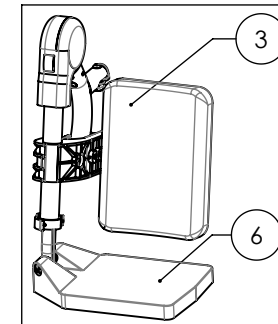
9007924B-00
 AJE - V2, DROITE &
 PALETTE STD 6x6po



9007925B-00
 AJE - V2, DROITE &
 PALETTE STD 7x6po



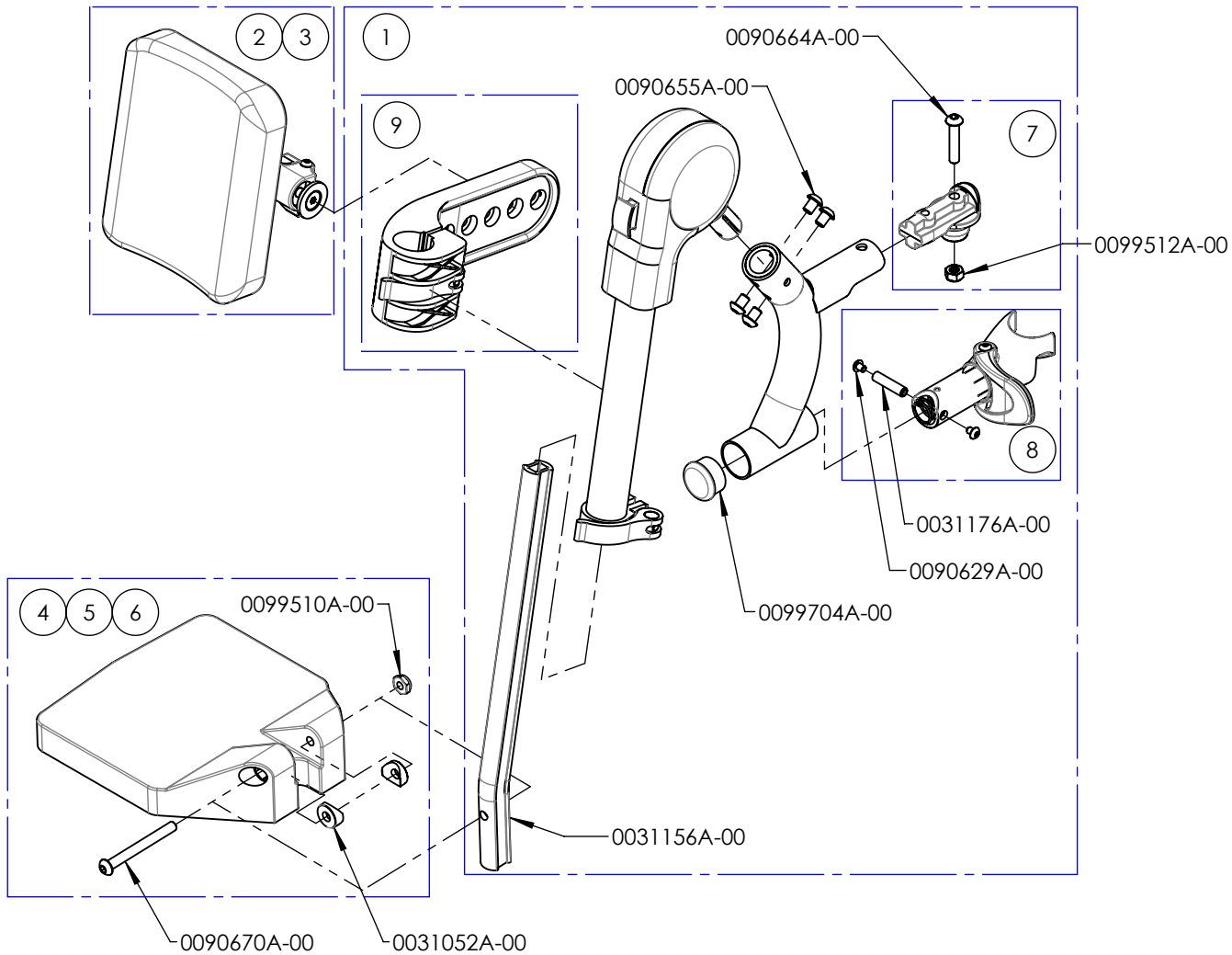
9007926B-00
 AJE - V2, DROITE &
 PALETTE STD 8x6po



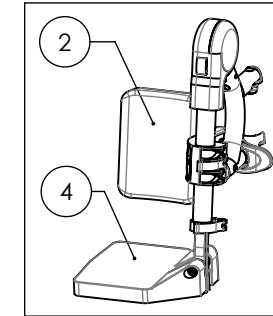
ASSUREZ-VOUS D'AVOIR VOTRE NUMÉRO DE SÉRIE PRÈS DE VOUS AVANT DE COMMANDER DES PIÈCES POUR VOTRE FAUTEUIL MOTION COMPOSITES

9007927B 9007929B
AJE - V2, GAUCHE & PALETTE STD

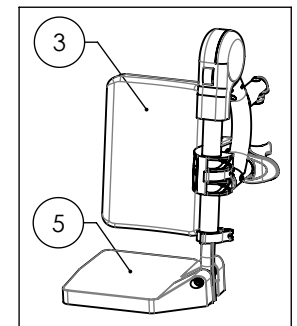
No. ITEM	No. PIÈCE	DESCRIPTION	9007927	9007928	9007929	REPLACEMENT PIÈCES
1	0031565B-00	APPUI PIED ELEVATEUR V2 GAUCHE	1	1	1	-
2	0031141A-00	COUSSIN APPUI-MOLLET ELR 14-16po, GAUCHE	1	-	-	-
3	0031143A-00	COUSSIN APPUI-MOLLET ELR 17-22po, GAUCHE	-	1	1	-
4	0031025A-00	PALETTE COMPOSITE 6x6po - ASSY	1	-	-	-
5	0031026A-00	PALETTE COMPOSITE 7x6po - ASSY	-	1	-	-
6	0031027A-00	PALETTE COMPOSITE 8x6po - ASSY	-	-	1	-
7	0031549A-00	BATI APPUI PIED V2 GAUCHE- ASSEMBLAGE	-	-	-	1
8	0031551B-00	PIVOT APPUI PIED V2 - ASSEMBLAGE	-	-	-	1
9	0031158A-00	SUPPORT DE COUSSIN POUR APPUI-MOLLET	-	-	-	1



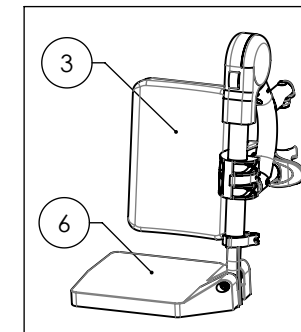
9007927B-00
 AJE - V2, GAUCHE &
 PALETTE STD 6x6po



9007928B-00
 AJE - V2, GAUCHE &
 PALETTE STD 7x6po



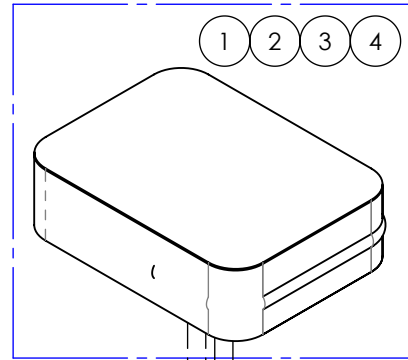
9007929B-00
 AJE - V2, GAUCHE &
 PALETTE STD 8x6po



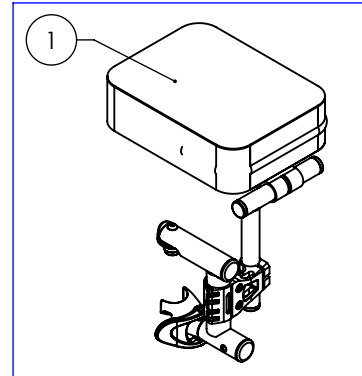
ASSUREZ-VOUS D'AVOIR VOTRE NUMÉRO DE SÉRIE PRÈS DE VOUS AVANT DE COMMANDER DES PIÈCES POUR VOTRE FAUTEUIL MOTION COMPOSITES

**9008305B 9008309B
APP-MOIGNON PLAT PIVOT INT & EXT DROITE**

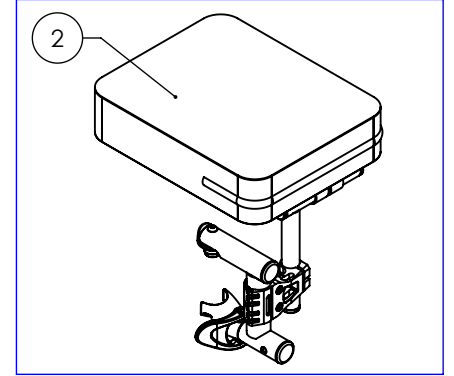
ITEM NO.	PARTNO	DESCRIPTION	9008305	9008306	9008307	9008308	REMPLACEMENT PIÈCES
1	0001585A-00	RESIDUAL LIMB SUPPORT FLAT PAD 6x8in	1	-	-	-	-
2	0001585A-01	RESIDUAL LIMB SUPPORT FLAT PAD 8X10in	-	1	-	-	-
3	0001585A-02	RESIDUAL LIMB SUPPORT FLAT PAD 10X10in	-	-	1	-	-
4	0001585A-03	RESIDUAL LIMB SUPPORT FLAT PAD 10X14in	-	-	-	1	-
5	0031581B-00	V2 UNIVERSAL LEGREST HANGER RIGHT - ASSY	1	1	1	1	-
6	0000899A-00	WELD T-TUBE - ASSY	1	1	1	1	-
7	0000870A-00	DOUBLE HINGE CLAMP - ASSY	1	1	1	1	-
8	0099564A-00	FLAT WASHER M5	4	4	4	4	-
9	0000883A-00	LIMB SUPPORT TOP CLAMP	1	1	1	1	-
10	0090745A-00	SOCKET CAP SCREW M5x0.8x14mm L	2	2	2	2	-
11	0090647A-00	BUTTON CAP SCREW M5x0.8x18mm L	4	4	4	4	-
12	0031551B-00	V2 FOOTREST PIVOT - ASSEMBLY	-	-	-	-	1
13	0031550A-00	V2 FOOTREST HOUSING RIGHT- ASSEMBLY	-	-	-	-	1



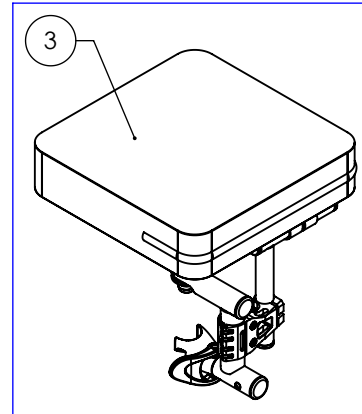
9008305B-00
APP-MOIGNON PLAT PIVOT INT & EXT
DROITE 6x8po



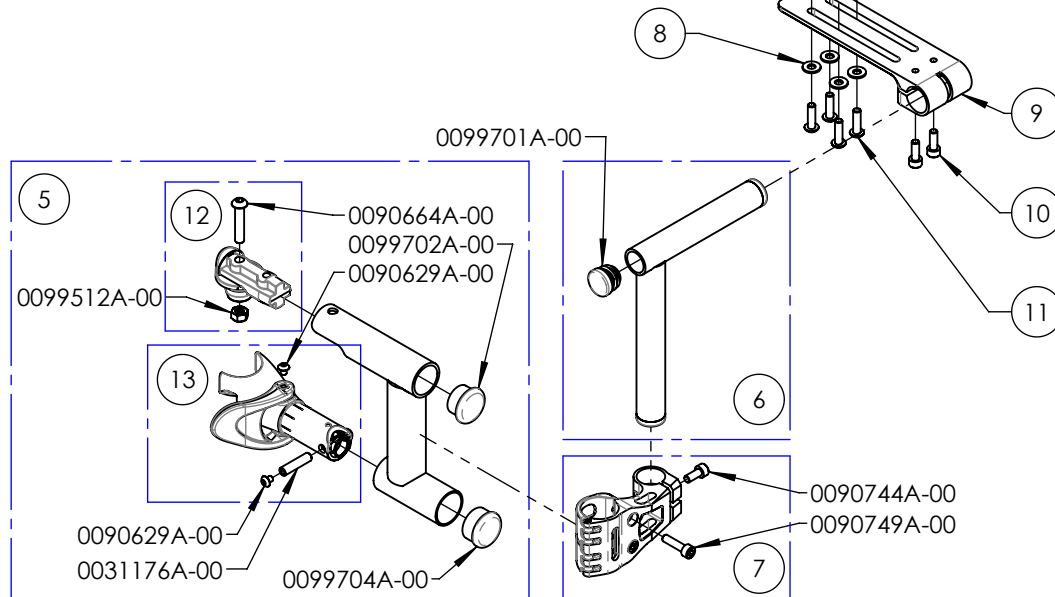
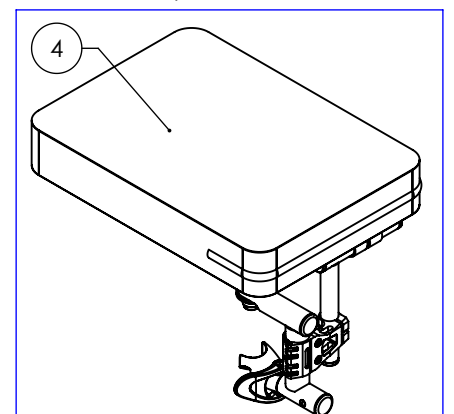
9008306B-00
APP-MOIGNON PLAT PIVOT INT & EXT
DROITE 8x10po



9008307B-00
APP-MOIGNON PLAT PIVOT INT & EXT
DROITE 10x10po



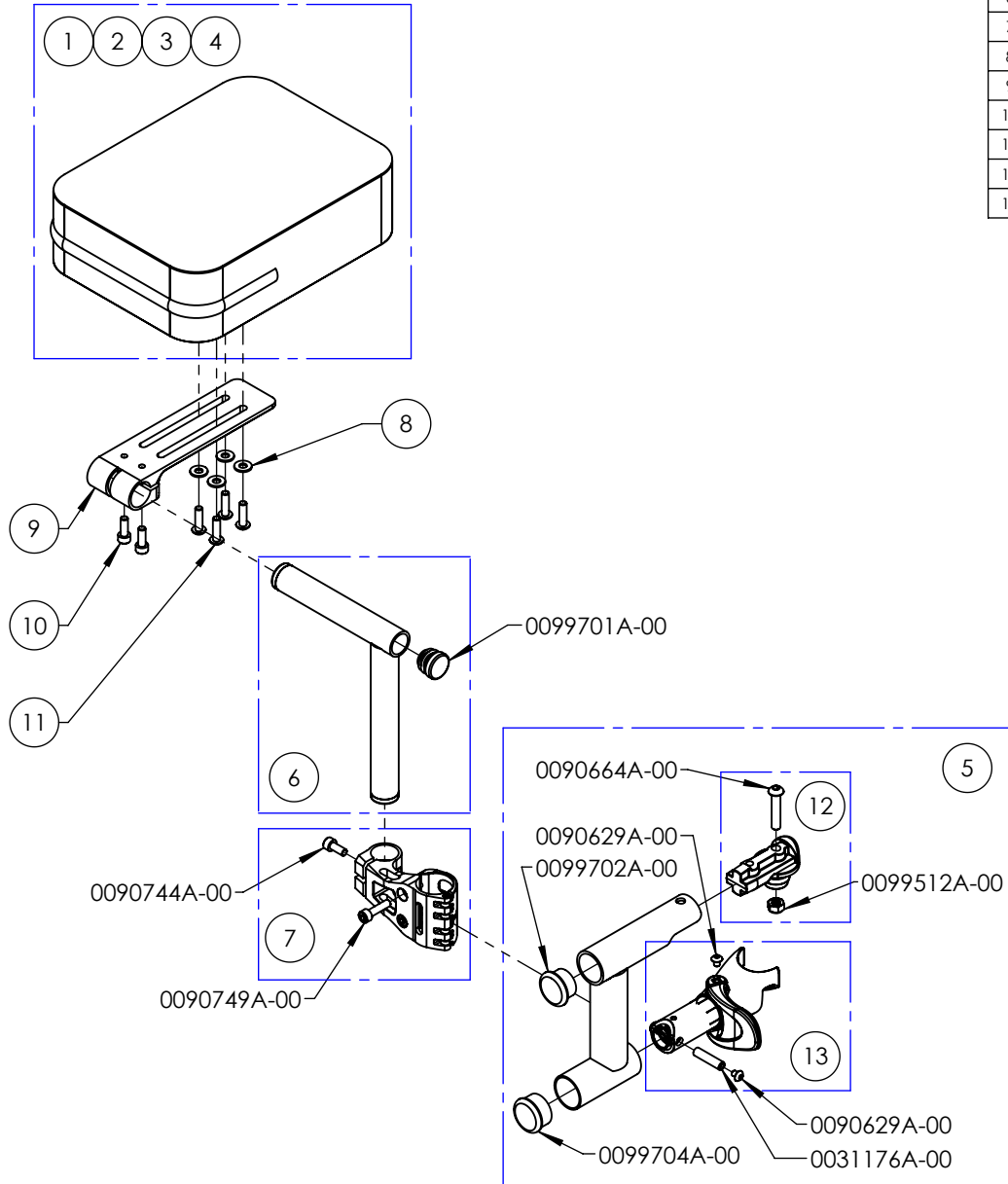
9008308B-00
APP-MOIGNON PLAT PIVOT INT & EXT
DROITE 10x14po



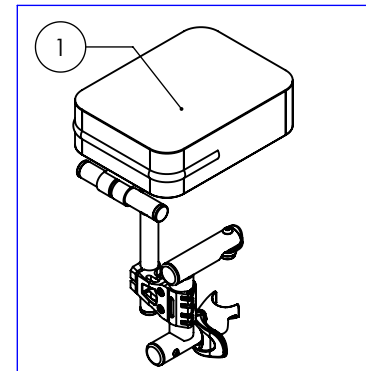
ASSUREZ-VOUS D'AVOIR VOTRE NUMÉRO DE SÉRIE PRÈS DE VOUS AVANT DE COMMANDER DES PIÈCES POUR VOTRE FAUTEUIL MOTION COMPOSITES

9008310B 9008314B
APP-MOIGNON PLAT PIVOT INT & EXT GAUCHE

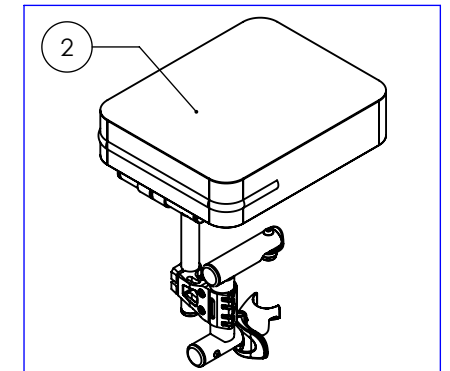
No. ITEM	No. PIÈCE	DESCRIPTION	9008310	9008311	9008312	9008313	REMPLACEMENT PIÈCES
1	0001585A-00	COUSSIN PLAT APPUI-MOIGNON 6x8po	1	-	-	-	-
2	0001585A-01	COUSSIN PLAT APPUI-MOIGNON 8x10po	-	1	-	-	-
3	0001585A-02	COUSSIN PLAT APPUI-MOIGNON 10x10po	-	-	1	-	-
4	0001585A-03	COUSSIN PLAT APPUI-MOIGNON 10x14po	-	-	-	1	-
5	0031580B-00	BATI APPUI PIED UNIV V2 GAUCHE - ASSY	1	1	1	1	-
6	0000899A-00	TUBE EN T SOUDÉ - ASSY	1	1	1	1	-
7	0000870A-00	BAGUE À DOUBLE PENTURE - ASSY	1	1	1	1	-
8	0099564A-00	RONDELLE M5	4	4	4	4	-
9	0000883A-00	BAGUE SUP. APPUI-MOIGNON	1	1	1	1	-
10	0090745A-00	VIS TÊTE CYLIND M5x0.8x14mm L	2	2	2	2	-
11	0090647A-00	VIS TÊTE BOMBÉE M5x0.8x18mm L	4	4	4	4	-
12	0031551B-00	PIVOT APPUI PIED V2 - ASSEMBLAGE	-	-	-	-	1
13	0031549A-00	BATI APPUI PIED V2 GAUCHE- ASSEMBLAGE	-	-	-	-	1



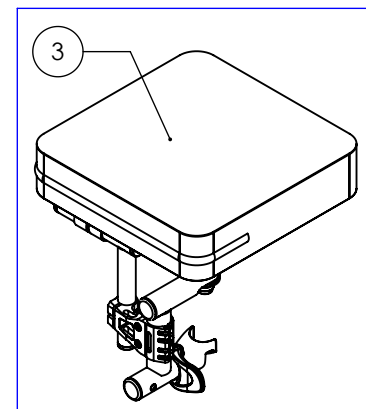
9008310B-00
 APP-MOIGNON PLAT PIVOT INT & EXT
 GAUCHE 6x8po



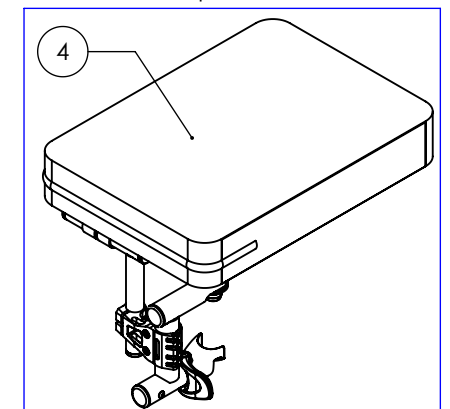
9008311B-00
 APP-MOIGNON PLAT PIVOT INT & EXT
 GAUCHE 8x10po



9008312B-00
 APP-MOIGNON PLAT PIVOT INT & EXT
 GAUCHE 10x10po



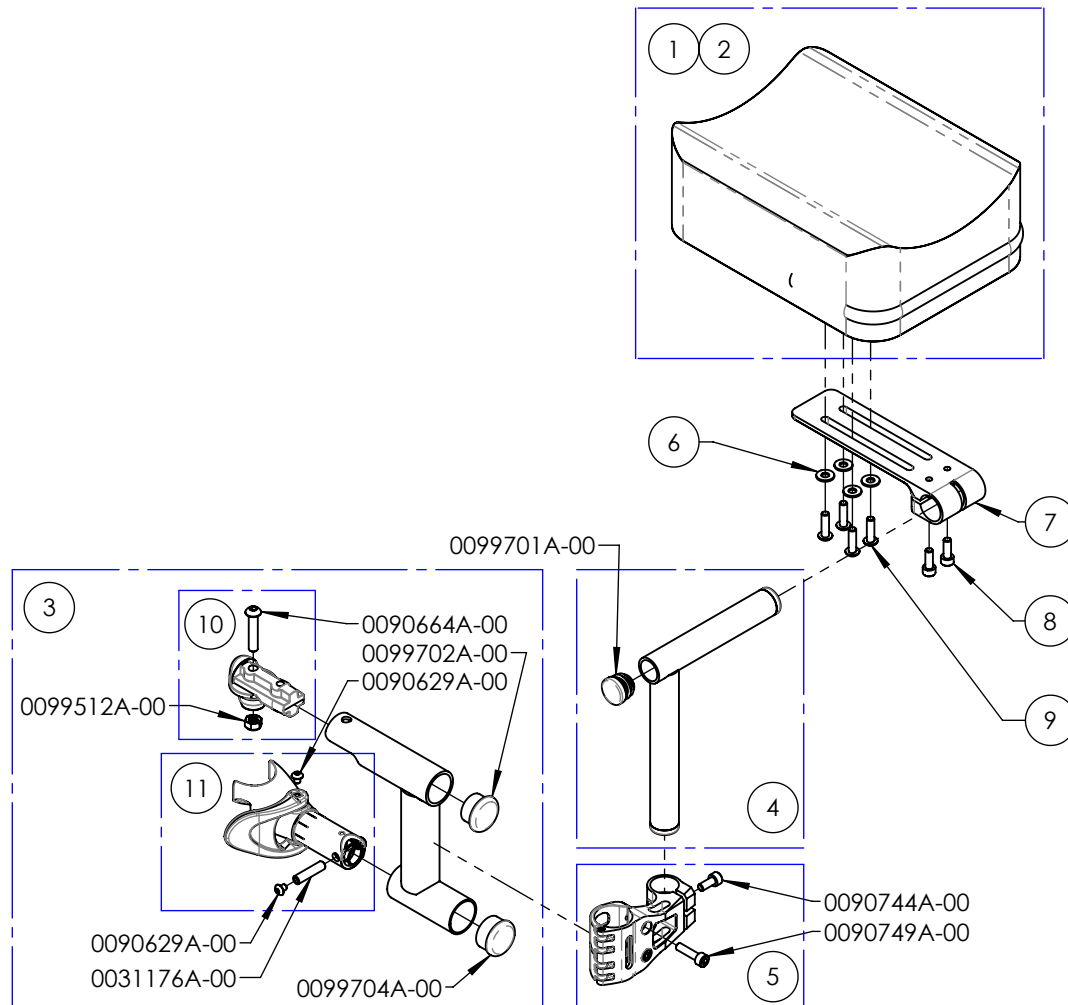
9008313B-00
 APP-MOIGNON PLAT PIVOT INT & EXT
 GAUCHE 10x14po



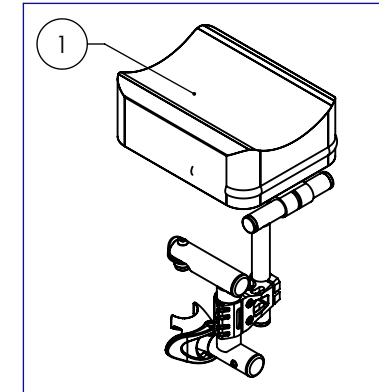
ASSUREZ-VOUS D'AVOIR VOTRE NUMÉRO DE SÉRIE PRÈS DE VOUS AVANT DE COMMANDER DES PIÈCES POUR VOTRE FAUTEUIL MOTION COMPOSITES

9008319B 9008320B
APP-MOIGNON PROFILÉ PIVOT INT & EXT DROITE

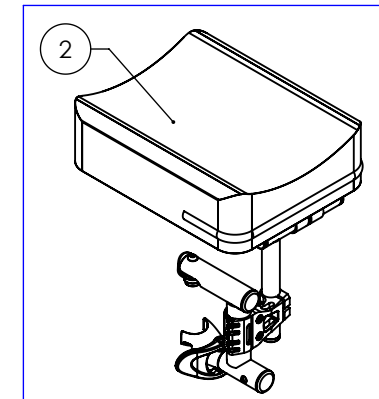
ITEM NO.	PARTNO	DESCRIPTION	9008319	9008320	REPLACEMENT PIÈCES
1	0001032A-00	RESIDUAL LIMB SUPPORT CONTOURED PAD 6x8in	1	-	-
2	0001032A-01	RESIDUAL LIMB SUPPORT CONTOURED PAD 8x10in	-	1	-
3	0031581B-00	V2 UNIVERSAL LEGREST HANGER RIGHT - ASSY	1	1	-
4	0000899A-00	WELD T-TUBE - ASSY	1	1	-
5	0000870A-00	DOUBLE HINGE CLAMP - ASSY	1	1	-
6	0099564A-00	FLAT WASHER M5	4	4	-
7	0000883A-00	LIMB SUPPORT TOP CLAMP	1	1	-
8	0090745A-00	SOCKET CAP SCREW M5x0.8x14mm L	2	2	-
9	0090647A-00	BUTTON CAP SCREW M5x0.8x18mm L	4	4	-
10	0031551B-00	V2 FOOTREST PIVOT - ASSEMBLY	-	-	1
11	0031550A-00	V2 FOOTREST HOUSING RIGHT- ASSEMBLY	-	-	1



9008319B-00
 APP-MOIGNON PROFILÉ PIVOT INT & EXT
 DROITE 6x8po



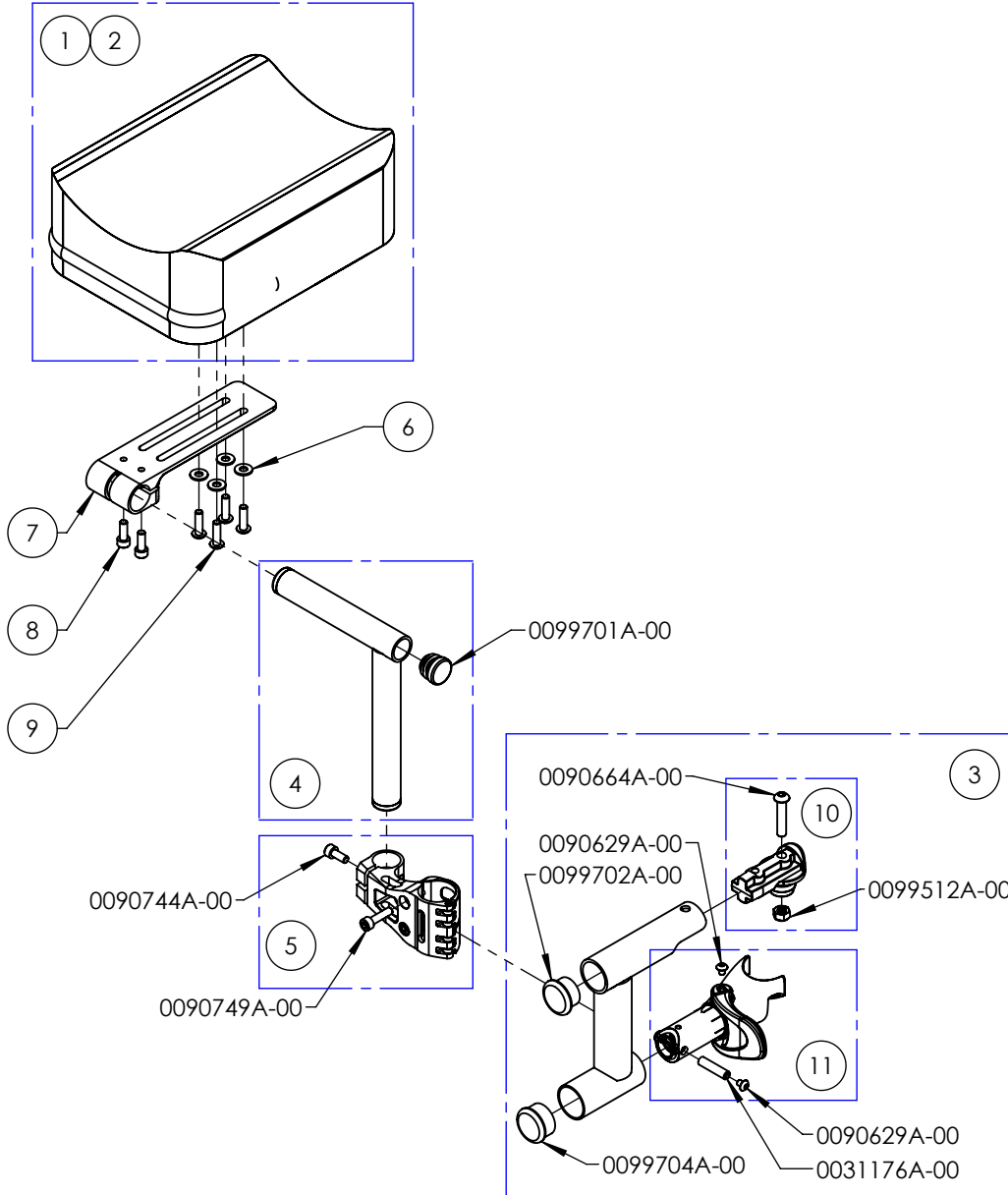
9008320B-00
 APP-MOIGNON PROFILÉ PIVOT INT & EXT
 DROITE 8x10po



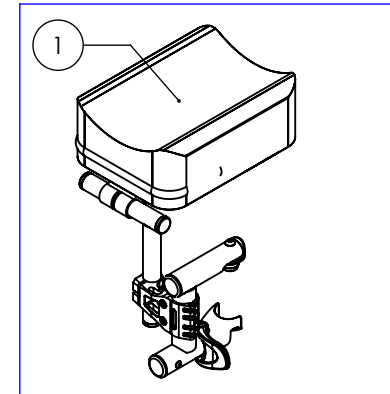
ASSUREZ-VOUS D'AVOIR VOTRE NUMÉRO DE SÉRIE PRÈS DE VOUS AVANT DE COMMANDER DES PIÈCES POUR VOTRE FAUTEUIL MOTION COMPOSITES

9008321B 9008322B
APP-MOIGNON PROFILÉ PIVOT INT & EXT GAUCHE

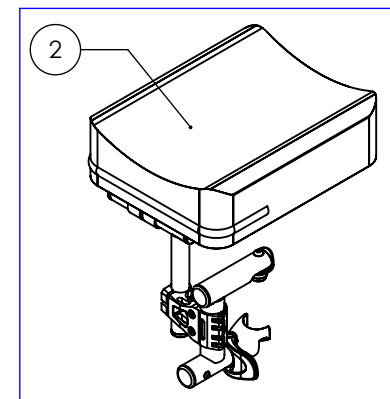
No. ITEM	No. PIÈCE	DESCRIPTION	9008321	9008322	REMPLACEMENT PIÈCES
1	0001032A-00	COUSSIN PROFILÉ APPUI-MOIGNON 6X8po	1	-	-
2	0001032A-01	COUSSIN PROFILÉ APPUI-MOIGNON 8X10po	-	1	-
3	0031580B-00	BATI APPUI PIED UNIV V2 GAUCHE - ASSY	1	1	-
4	0000899A-00	TUBE EN T SOUDÉ - ASSY	1	1	-
5	0000870A-00	BAGUE À DOUBLE PENTURE - ASSY	1	1	-
6	0099564A-00	RONDELLE M5	4	4	-
7	0000883A-00	BAGUE SUP. APPUI-MOIGNON	1	1	-
8	0090745A-00	VIS TÊTE CYLIND M5x0.8x14mm L	2	2	-
9	0090647A-00	VIS TÊTE BOMBÉE M5x0.8x18mm L	4	4	-
10	0031551B-00	PIVOT APPUI PIED V2 - ASSEMBLAGE	-	-	1
11	0031549A-00	BATI APPUI PIED V2 GAUCHE- ASSEMBLAGE	-	-	1



9008321B-00
 APP-MOIGNON PROFILÉ PIVOT INT & EXT
 GAUCHE 6x8po



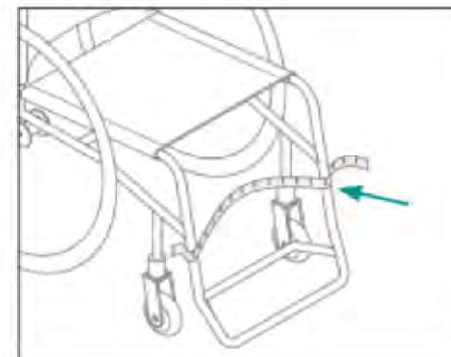
9008322B-00
 APP-MOIGNON PROFILÉ PIVOT INT & EXT
 GAUCHE 8x10po



ASSUREZ-VOUS D'AVOIR VOTRE NUMÉRO DE SÉRIE PRÈS DE VOUS AVANT DE COMMANDER DES PIÈCES POUR VOTRE FAUTEUIL MOTION COMPOSITES

Catalogue d'appui-pieds
Supports d'appui-mollets Bodypoint Aeromesh

No. ITEM	No. PIÈCE	DESCRIPTION	QTÉ
1	0051409A-00	COURROIE APPUI-MOLLET BODYPOINT AEROMESH 12-15 po	1
2	0051410A-00	COURROIE APPUI-MOLLET BODYPOINT AEROMESH 16-19 po	1
3	0051411A-00	COURROIE APPUI-MOLLET BODYPOINT AEROMESH 20-24 po	1



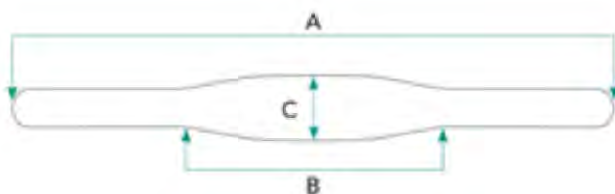
Dimension des panneaux et courroies d'appui-mollet

Mesurer la distance courbée autour des jambes à partir de l'extérieur du fauteuil. Choisir une dimension suffisamment large pour permettre au coussin de se courber et d'envelopper l'arrière des mollets.

P 35 - 40cm (14-16")

M 40 - 50cm (16-20")

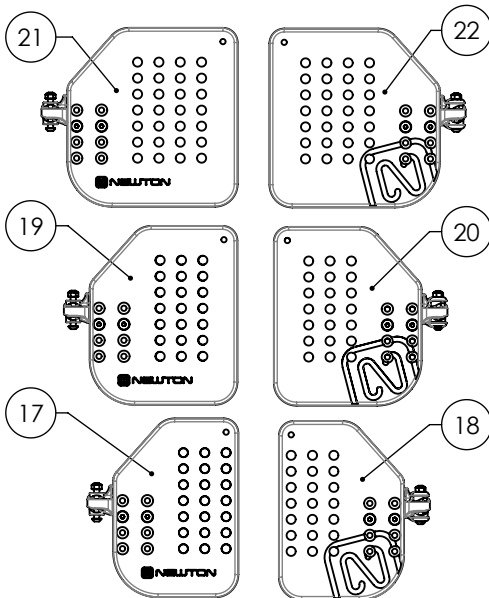
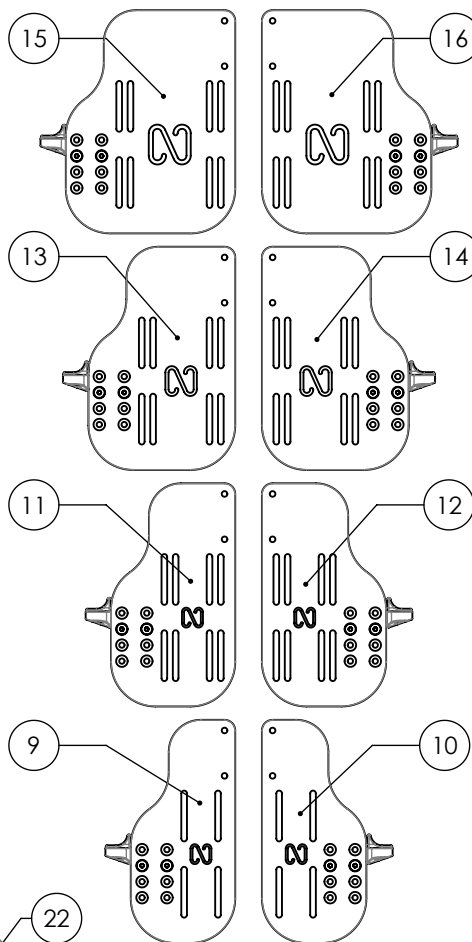
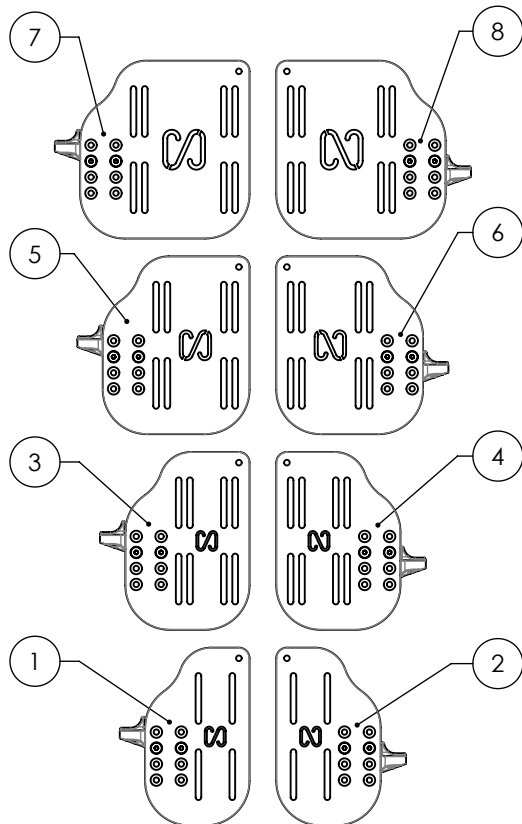
G 50 - 61cm (20-24")



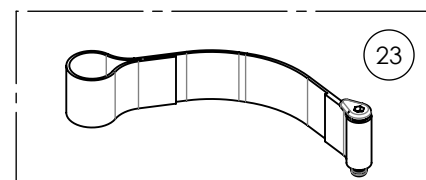
COURROIE D'APPUI-MOLLET :

Dim.	A	B	C
P	80cm (31-1/2")	36cm (14")	89mm (3-1/2")
M	90cm (35-1/2")	41cm (16")	89mm (3-1/2")
G	100cm (39-1/2")	46cm (18")	89mm (3-1/2")

Catalogue d'appui-pieds
Palettes d'appui-pied, montage frontale



No ITEM	No PIECE	DESCRIPTION	QTÉ
1	9001402A-00	MONTAGE FRONTAL - ALU, NEWTON, DROITE, 4½X8po	1
2	9001406A-00	MONTAGE FRONTAL - ALU, NEWTON, GAUCHE, 4½X8po	1
3	9001403A-00	MONTAGE FRONTAL - ALU, NEWTON, DROITE, 5½X8po	1
4	9001407A-00	MONTAGE FRONTAL - ALU, NEWTON, GAUCHE, 5½X8po	1
5	9001404A-00	MONTAGE FRONTAL - ALU, NEWTON, DROITE, 6½X8po	1
6	9001408A-00	MONTAGE FRONTAL - ALU, NEWTON, GAUCHE, 6½X8po	1
7	9001405A-00	MONTAGE FRONTAL - ALU, NEWTON, DROITE, 7½X8po	1
8	9001409A-00	MONTAGE FRONTAL - ALU, NEWTON, GAUCHE, 7½X8po	1
9	9001394B-00	MONTAGE FRONTAL - ALU, NEWTON, DROITE, 4½X10po	1
10	9001396B-00	MONTAGE FRONTAL - ALU, NEWTON, GAUCHE, 4½X10po	1
11	9001395B-00	MONTAGE FRONTAL - ALU, NEWTON, DROITE, 5½X10po	1
12	9001397B-00	MONTAGE FRONTAL - ALU, NEWTON, GAUCHE, 5½X10po	1
13	9002865B-00	MONTAGE FRONTAL - ALU, NEWTON, DROITE, 6½X10po	1
14	9002867B-00	MONTAGE FRONTAL - ALU, NEWTON, GAUCHE, 6½X10po	1
15	9002866B-00	MONTAGE FRONTAL - ALU, NEWTON, DROITE, 7½X10po	1
16	9002868B-00	MONTAGE FRONTAL - ALU, NEWTON, GAUCHE, 7½X10po	1
17	9002859A-00	MONTAGE FRONTAL - COMPOSITE, NEWTON, DROITE 5½X8po	1
18	9002862A-00	MONTAGE FRONTAL - COMPOSITE, NEWTON, GAUCHE 5½X8po	1
19	9002860A-00	MONTAGE FRONTAL - COMPOSITE, NEWTON, DROITE 6½X8po	1
20	9002863A-00	MONTAGE FRONTAL - COMPOSITE, NEWTON, GAUCHE 6½X8po	1
21	9002861A-00	MONTAGE FRONTAL - COMPOSITE, NEWTON, DROITE 7½X8po	1
22	9002864A-00	MONTAGE FRONTAL - COMPOSITE, NEWTON, GAUCHE 7½X8po	1
23	9001411A-00	COURROIE - APPUI-TALON RÉGLABLE EN LONGUEUR	1

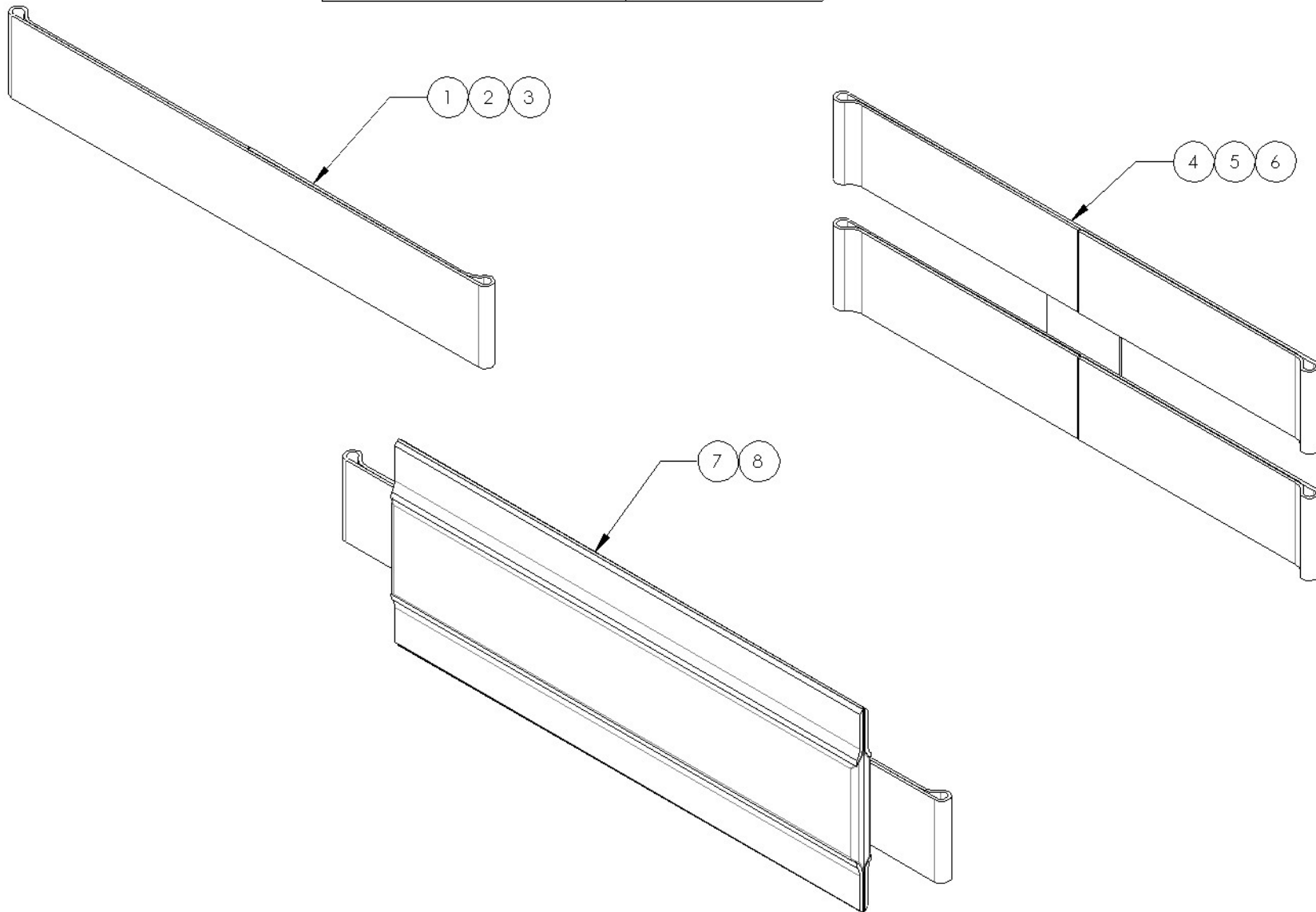


ASSUREZ-VOUS D'AVOIR VOTRE NUMÉRO DE SÉRIE PRÈS DE VOUS AVANT DE COMMANDER DES PIÈCES POUR VOTRE FAUTEUIL MOTION COMPOSITES

Catalogue d'appui-pieds
Courroies d'appui-mollets

Plage de largeur	Longueur dépliée
12-14" (30.5 - 35.6cm)	27.5" (69.9cm)
15-17" (38.1 - 43.2cm)	34" (86.4cm)
18-22" (45.7 - 55.9cm)	40.5" (102.9cm)

No. ITEM	No. PIÈCE	DESCRIPTION	QTÉ
1	0031159A-00	COURROIE APPUI-MOLLETS SIMPLE 12-14 pø	1
2	0031046A-00	COURROIE APPUI-MOLLETS SIMPLE 15-17 pø	1
3	0031047A-00	COURROIE APPUI-MOLLETS SIMPLE 18-22 pø	1
4	0031293A-00	COURROIE APPUI-MOLLETS DOUBLE 12-14 pø	1
5	0031281A-00	COURROIE APPUI-MOLLETS DOUBLE 15-17 pø	1
6	0031282A-00	COURROIE APPUI-MOLLETS DOUBLE 18-20 pø	1
7	9001414A-00	COURROIE - APPUI-MOLLET REMBOURRÉE, MOYEN	1
8	9001415A-00	COURROIE - APPUI-MOLLET REMBOURRÉE, GRAND	1

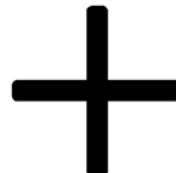
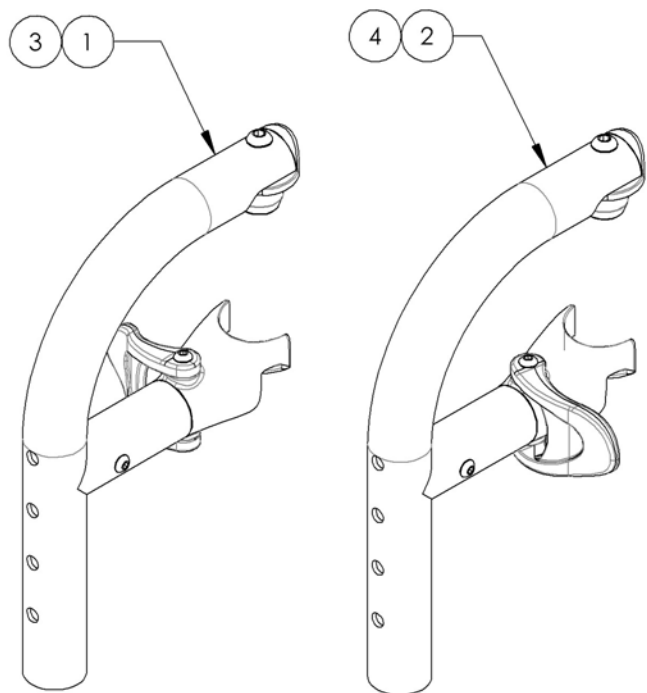


ASSUREZ-VOUS D'AVOIR VOTRE NUMÉRO DE SÉRIE
 PRÈS DE VOUS AVANT DE COMMANDER DES PIÈCES
 POUR VOTRE FAUTEUIL MOTION COMPOSITES

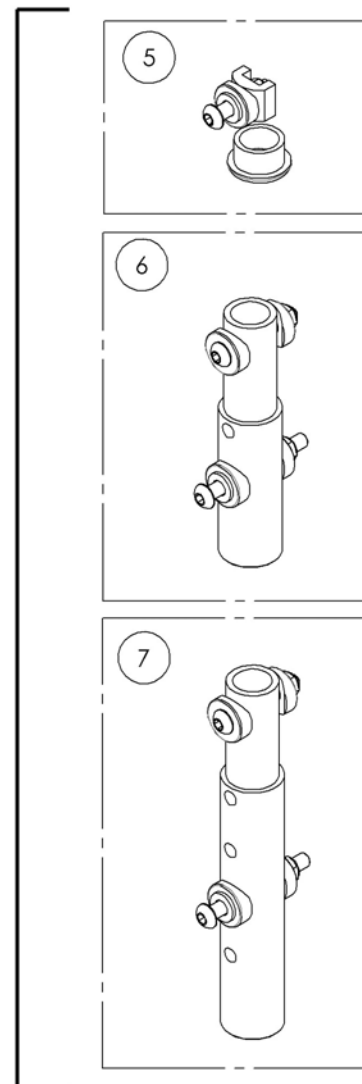
Catalogue d'appui-pieds
Appui-pieds montage frontal

No. ITEM	No. PIÈCE	DESCRIPTION	QTÉ
1	9001343	Appui-pied - Escamotable intérieur & extérieur, montage frontal, droit, 90° - Noir	1
2	9001344	Appui-pied - Escamotable intérieur & extérieur, montage frontal, gauche, 90° - Noir	1
3	9001345	Appui-pied - Escamotable intérieur & extérieur, montage frontal, droit, 90° (Spécifier couleur)	1
4	9001346	Appui-pied - Escamotable intérieur & extérieur, montage frontal, gauche, 90° (Spécifier couleur)	1
5	9001347	Appui-pied - Sans extension, montage frontal, 90° (7½ - 11 po) (19 - 28 cm)	1
6	9001348	Appui-pied - Extension, montage frontal, 90° (9½ - 13 po) (24 - 33 cm)	1
7	9001349	Appui-pied - Extension, montage frontal, 90° (9½ - 14½ po) (24 - 36,8 cm)	1

STRUCTURES DE MONTAGE FRONTAL



OPTIONS D'EXTENSION POUR MONTAGE FRONTAL

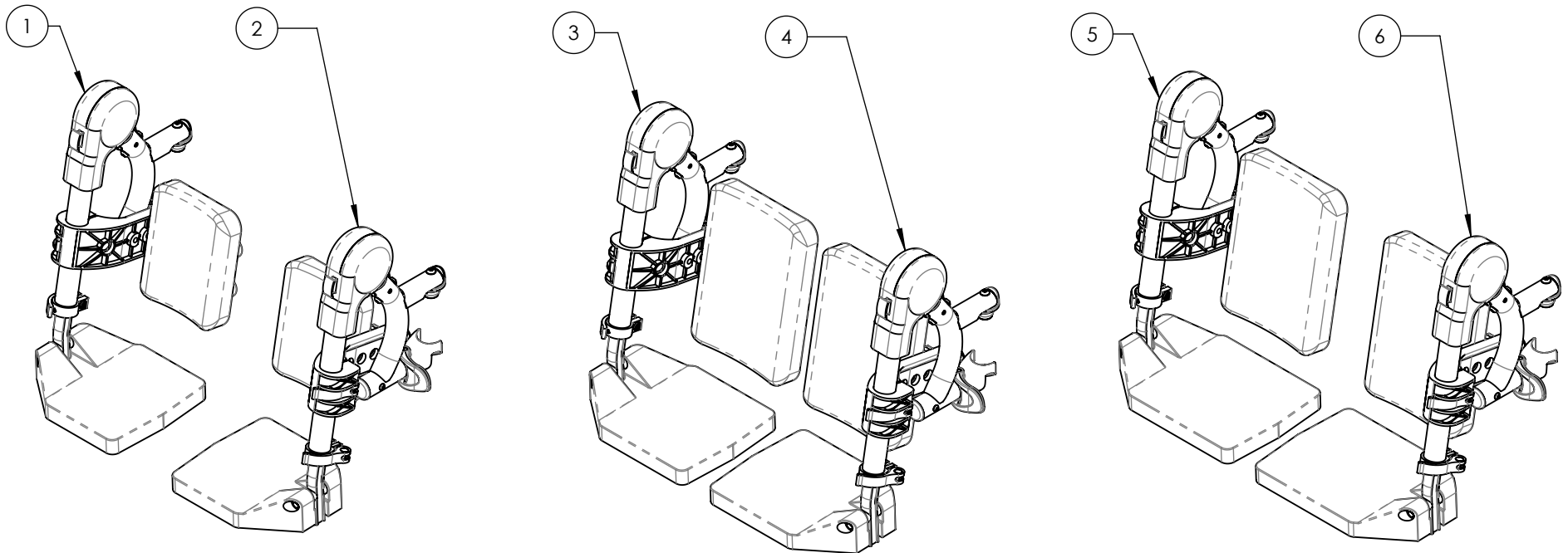


ASSUREZ-VOUS D'AVOIR VOTRE NUMÉRO DE SÉRIE
 PRÈS DE VOUS AVANT DE COMMANDER DES PIÈCES
 POUR VOTRE FAUTEUIL MOTION COMPOSITES

Catalogue d'appui-pieds
Appui-jambes éleveur - Escamotable intérieur & extérieur + palette composite

No. ITEM	No. PIÈCE	DESCRIPTION	QTÉ
1	9007924B-00	AJE - V2, DROITE & PALETTE STD 6x6po	1
2	9007927B-00	AJE - V2, GAUCHE & PALETTE STD 6x6po	1
3	9007925B-00	AJE - V2, DROITE & PALETTE STD 7x6po	1
4	9007928B-00	AJE - V2, GAUCHE & PALETTE STD 7x6po	1
5	9007926B-00	AJE - V2, DROITE & PALETTE STD 8x6po	1
6	9007929B-00	AJE - V2, GAUCHE & PALETTE STD 8x6po	1

Dimension Palette	Largeur Fauteuil
6x6po	14 à 16po
7x6po	17 à 18po
8x6po	19po et +

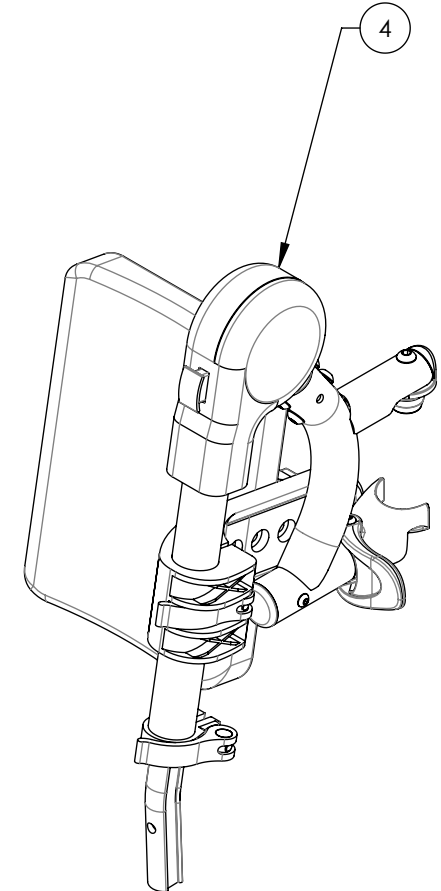
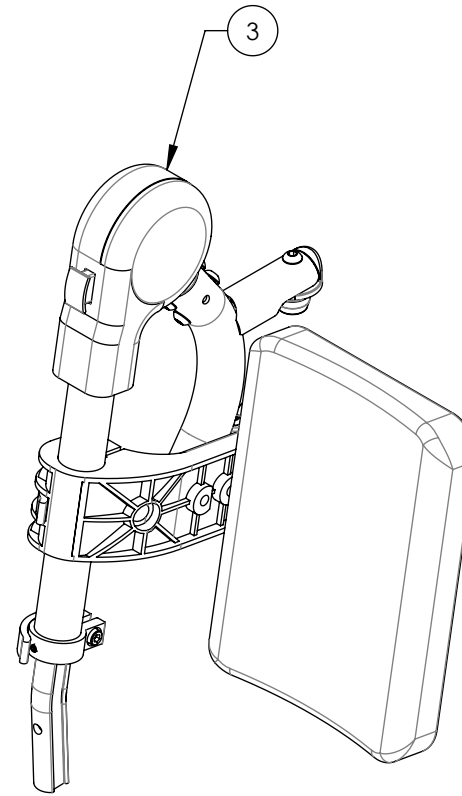
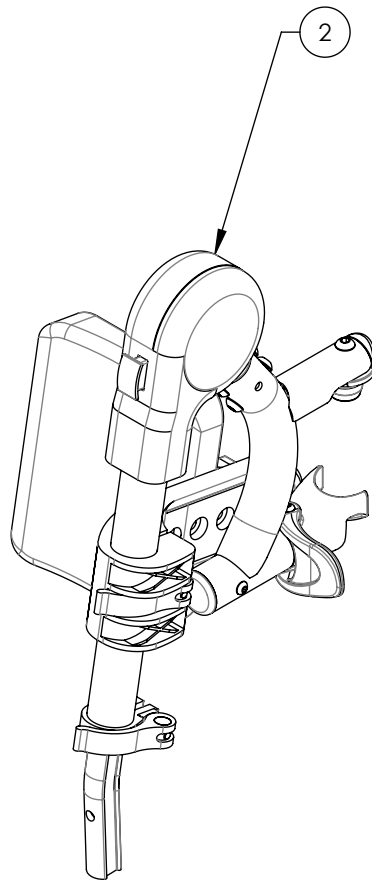
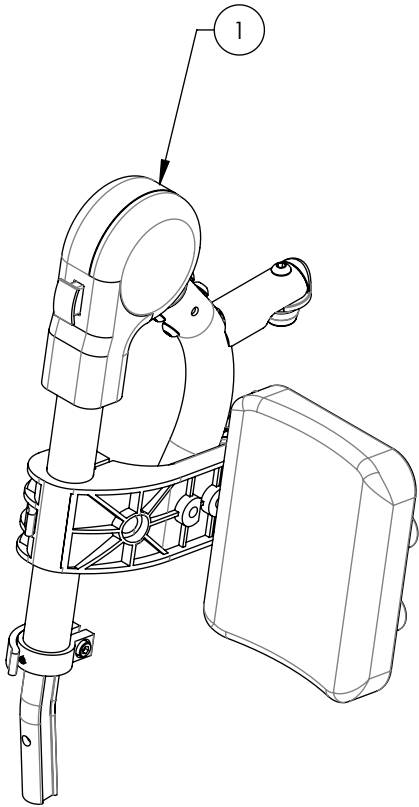


ASSUREZ-VOUS D'AVOIR VOTRE NUMÉRO DE SÉRIE
 PRÈS DE VOUS AVANT DE COMMANDER DES PIÈCES
 POUR VOTRE FAUTEUIL MOTION COMPOSITES

Catalogue d'appui-pieds
Appui-jambes élévateur - Escamotable intérieur & extérieur

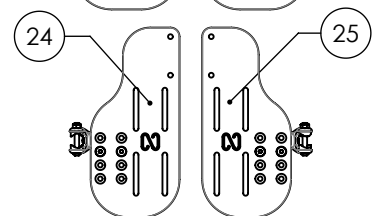
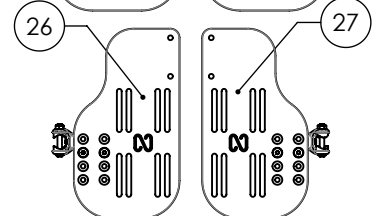
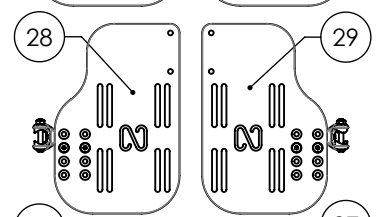
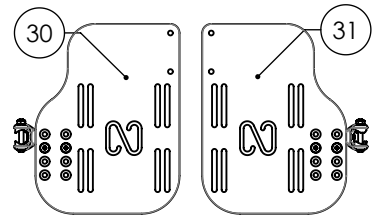
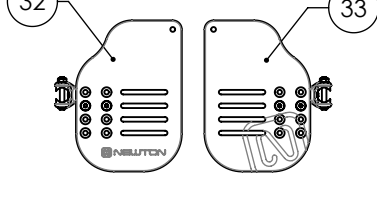
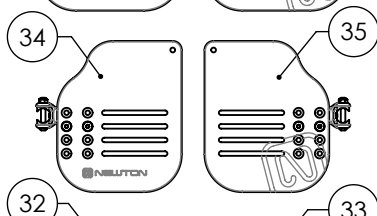
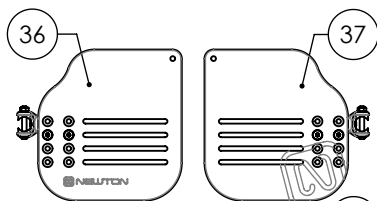
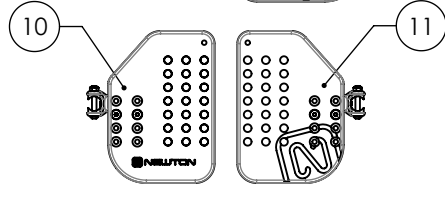
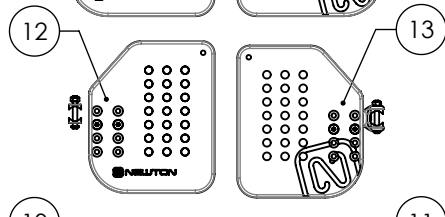
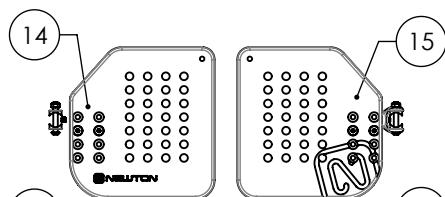
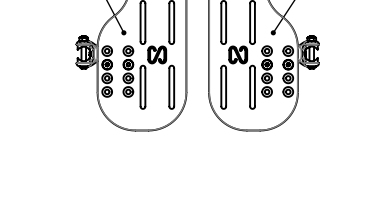
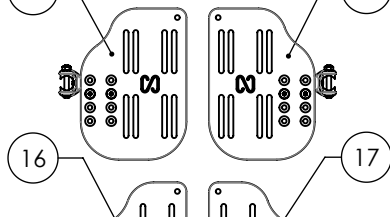
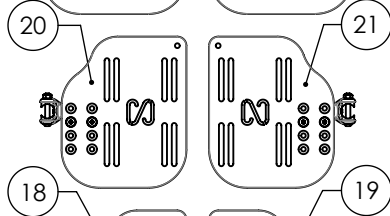
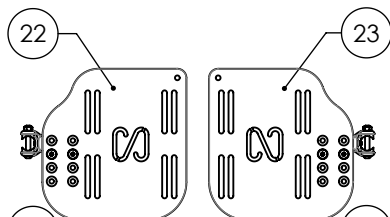
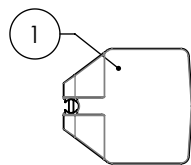
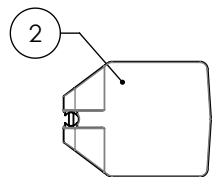
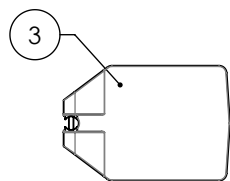
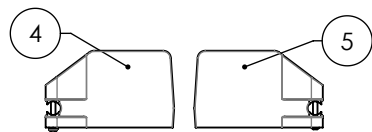
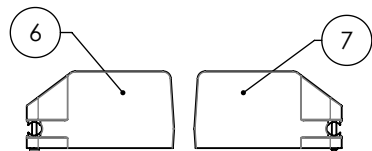
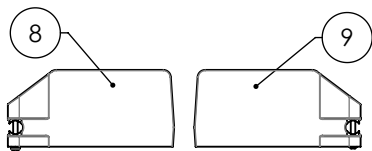
No. ITEM	No. PIÈCE	DESCRIPTION	QTÉ
1	9001354B-00	APPUI-JAMBE ÉLÉ - PIVOT INT & EXT, DROITE, MOYEN	1
2	9001356B-00	APPUI-JAMBE ÉLÉ - PIVOT INT & EXT, GAUCHE, MOYEN	1
3	9001355B-00	APPUI-JAMBE ÉLÉ - PIVOT INT & EXT, DROITE, GRAND	1
4	9001357B-00	APPUI-JAMBE ÉLÉ - PIVOT INT & EXT, GAUCHE, GRAND	1

**ASSEMBLAGES D'APPUIS-JAMBE ÉLEVATEUR AVEC PALETTE
COMPOSITE DISPONIBLE SANS FRAIS SUPPLÉMENTAIRES**

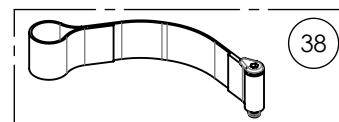


ASSUREZ-VOUS D'AVOIR VOTRE NUMÉRO DE SÉRIE
PRÈS DE VOUS AVANT DE COMMANDER DES PIÈCES
POUR VOTRE FAUTEUIL MOTION COMPOSITES

Catalogue d'appui-pieds
Palettes d'appui-pied



No. ITEM	No. PIÈCE	DESCRIPTION	QTÉ
1	9001360A-00	Palette - Composite, 6x6po	1
2	9001361A-00	Palette - Composite, 7x6po	1
3	9001362A-00	Palette - Composite, 8x6po	1
4	9001132A-00	PALETTE - COMPOSITE, DROITE, 6x4po	1
5	9001135A-00	PALETTE - COMPOSITE, GAUCHE, 6x4po	1
6	9001133A-00	PALETTE - COMPOSITE, DROITE, 7x4po	1
7	9001136A-00	PALETTE - COMPOSITE, GAUCHE, 7x4po	1
8	9001134A-00	PALETTE - COMPOSITE, DROITE, 8x4po	1
9	9001137A-00	PALETTE - COMPOSITE, GAUCHE, 8x4po	1
10	9001430A-00	Palette - Composite, Newton, droite, 5½x8po	1
11	9001433A-00	Palette - Composite, Newton, gauche, 5½x8po	1
12	9001431A-00	Palette - Composite, Newton, droite, 6½x8po	1
13	9001434A-00	Palette - Composite, Newton, gauche, 6½x8po	1
14	9001432A-00	Palette - Composite, Newton, droite, 7½x8po	1
15	9001435A-00	Palette - Composite, Newton, gauche, 7½x8po	1
16	9001363A-00	Palette - Alu, Newton, droite, 4½x8po	1
17	9001367A-00	Palette - Alu, Newton, gauche, 4½x8po	1
18	9001364A-00	Palette - Alu, Newton, droite, 5½x8po	1
19	9001368A-00	Palette - Alu, Newton, gauche, 5½x8po	1
20	9001365A-00	Palette - Alu, Newton, droite, 6½x8po	1
21	9001369A-00	Palette - Alu, Newton, gauche, 6½x8po	1
22	9001366A-00	Palette - Alu, Newton, droite, 7½x8po	1
23	9001370A-00	Palette - Alu, Newton, gauche, 7½x8po	1
24	9001398B-00	Palette - Alu, Newton, droite, 4½x10po	1
25	9001400B-00	PALETTE - ALU, NEWTON, GAUCHE, 4½x10po	1
26	9001399B-00	Palette - Alu, Newton, droite, 5½x10po	1
27	9001401B-00	PALETTE - ALU, NEWTON, GAUCHE, 5½x10po	1
28	9002869B-00	Palette - Alu, Newton, droite, 6½x10po	1
29	9002871B-00	PALETTE - ALU, NEWTON, GAUCHE, 6½x10po	1
30	9002870B-00	Palette - Alu, Newton, droite, 7½x10po	1
31	9002872B-00	PALETTE - ALU, NEWTON, GAUCHE, 7½x10po	1
32	9001384A-00	Palette - Carbone, Newton, droite, 5½x8po	1
33	9001387A-00	Palette - Carbone, Newton, gauche, 5½x8po	1
34	9001385A-00	Palette - Carbone, Newton, droite, 6½x8po	1
35	9001388A-00	Palette - Carbone, Newton, gauche, 6½x8po	1
36	9001386A-00	Palette - Carbone, Newton, droite, 7½x8po	1
37	9001389A-00	Palette - Carbone, Newton, gauche, 7½x8po	1
38	9001411A-00	COUROIE - APPUI-TALON RÉGLABLE EN LONGUEUR	1



ASSUREZ-VOUS D'AVOIR VOTRE NUMÉRO DE SÉRIE PRÈS DE VOUS AVANT DE COMMANDER DES PIÈCES POUR VOTRE FAUTEUIL MOTION COMPOSITES

Catalogue d'appui-pieds Appui-pied - Escamotable intérieur & extérieur

No. ITEM	No. PIÈCE	DESCRIPTION	QTÉ
1	9002946	Appui-pied - Escamotable intérieur & extérieur, droit, 60°, extension courte - Noir	1
2	9002948	Appui-pied - Escamotable intérieur & extérieur, gauche, 60°, extension courte - Noir	1
3	9002950	Appui-pied - Escamotable intérieur & extérieur, droit, 60°, extension courte (Spécifier couleur)	1
4	9002953	Appui-pied - Escamotable intérieur & extérieur, gauche, 60°, extension courte (Spécifier couleur)	1
5	9002947	Appui-pied - Escamotable intérieur & extérieur, droit, 70°, extension courte - Noir	1
6	9002949	Appui-pied - Escamotable intérieur & extérieur, gauche, 70°, extension courte - Noir	1
7	9002951	Appui-pied - Escamotable intérieur & extérieur, droit, 70°, extension courte (Spécifier couleur)	1
8	9002954	Appui-pied - Escamotable intérieur & extérieur, gauche, 70°, extension courte (Spécifier couleur)	1
9	9003081	Appui-pied - Escamotable intérieur & extérieur, droit, 80°, extension courte - Noir	1
10	9003082	Appui-pied - Escamotable intérieur & extérieur, gauche, 80°, extension courte - Noir	1
11	9003083	Appui-pied - Escamotable intérieur & extérieur, droit, 80°, extension courte (Spécifier couleur)	1
12	9003084	Appui-pied - Escamotable intérieur & extérieur, gauche, 80°, extension courte (Spécifier couleur)	1
13	9001330	Appui-pied - Escamotable intérieur & extérieur, droit, 90°, extension courte - Noir	1
14	9001333	Appui-pied - Escamotable intérieur & extérieur, gauche, 90°, extension courte - Noir	1
15	9001336	Appui-pied - Escamotable intérieur & extérieur, droit, 90°, extension courte (Spécifier couleur)	1
16	9001339	Appui-pied - Escamotable intérieur & extérieur, gauche, 90°, extension courte (Spécifier couleur)	1

No. ITEM	No. PIÈCE	DESCRIPTION	QTÉ
5	9001328	Appui-pied - Escamotable intérieur & extérieur, droit, 60°, extension longue - Noir	1
6	9001331	Appui-pied - Escamotable intérieur & extérieur, gauche, 60°, extension longue - Noir	1
7	9001334	Appui-pied - Escamotable intérieur & extérieur, droit, 60°, extension longue (Spécifier couleur)	1
8	9001337	Appui-pied - Escamotable intérieur & extérieur, gauche, 60°, extension longue (Spécifier couleur)	1
13	9001329	Appui-pied - Escamotable intérieur & extérieur, droit, 70°, extension longue - Noir	1
14	9001332	Appui-pied - Escamotable intérieur & extérieur, gauche, 70°, extension longue - Noir	1
15	9001335	Appui-pied - Escamotable intérieur & extérieur, droit, 70°, extension longue (Spécifier couleur)	1
16	9001338	Appui-pied - Escamotable intérieur & extérieur, gauche, 70°, extension longue (Spécifier couleur)	1
21	9003085	Appui-pied - Escamotable intérieur & extérieur, droit, 80°, extension longue - Noir	1
22	9003086	Appui-pied - Escamotable intérieur & extérieur, gauche, 80°, extension longue - Noir	1
23	9003087	Appui-pied - Escamotable intérieur & extérieur, droit, 80°, extension longue (Spécifier couleur)	1
24	9003088	Appui-pied - Escamotable intérieur & extérieur, gauche, 80°, extension longue (Spécifier couleur)	1
29	9002916	Appui-pied - Escamotable intérieur & extérieur, droit, 90°, extension longue - Noir	1
30	9002917	Appui-pied - Escamotable intérieur & extérieur, gauche, 90°, extension longue - Noir	1
31	9002955	Appui-pied - Escamotable intérieur & extérieur, droit, 90°, extension longue (Spécifier couleur)	1
32	9002952	Appui-pied - Escamotable intérieur & extérieur, gauche, 90°, extension longue (Spécifier couleur)	1

PLAGE EXTENSION COURTE 60° & 70°

- 13.5 - 17" (Coupé 2 segments)
- 14.5 - 18" (Coupé 1 segment)
- **15.5 - 19" (Pas de coupe)***

PLAGE EXTENSION COURTE 80°

- 13.5 - 16" (Coupé 2 segments)
- 14.5 - 17" (Coupé 1 segment)
- **15.5 - 18" (Pas de coupe)***

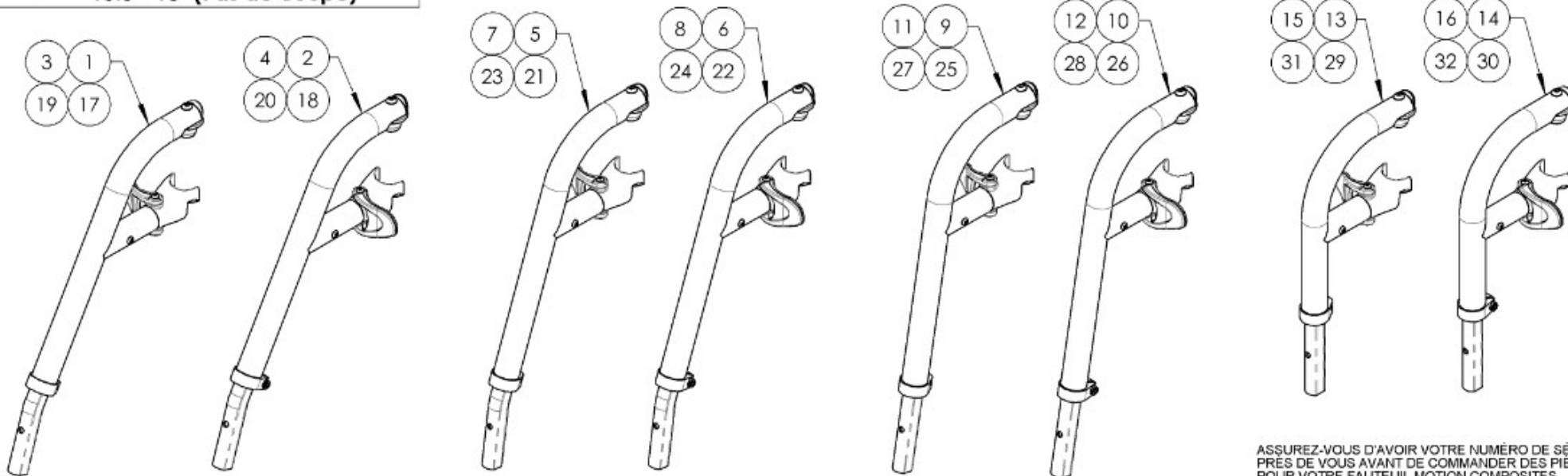
PLAGE EXTENSION LONGUE 60°, 70° & 80°

- 14.5 - 19.5" (Coupé 1 segment)
- **15.5 - 20.5" (Pas de coupe)***

PLAGE EXTENSION COURTE 90°

- 11.5 - 14" (Pas de coupe)
- ### PLAGE EXTENSION LONGUE 90°
- 14 - 17" (Pas de coupe)

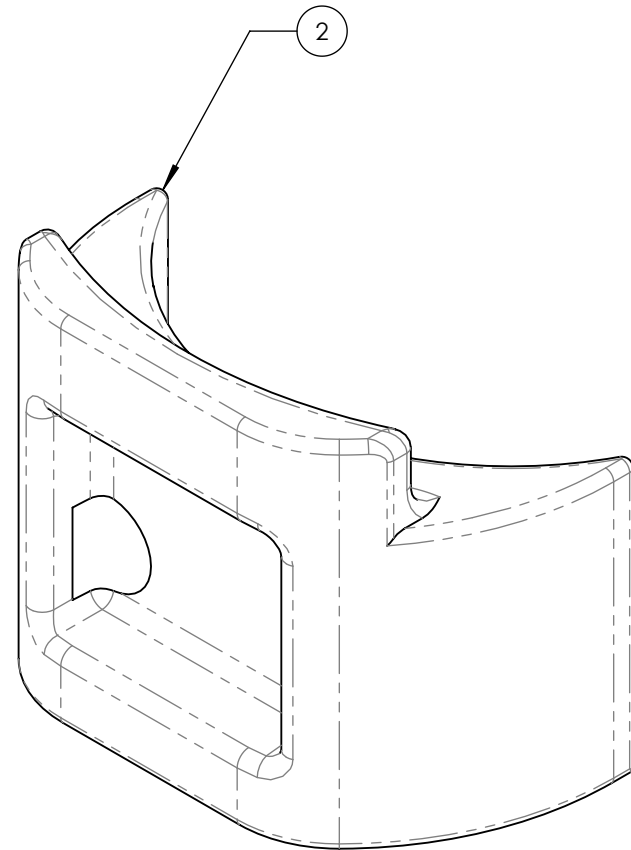
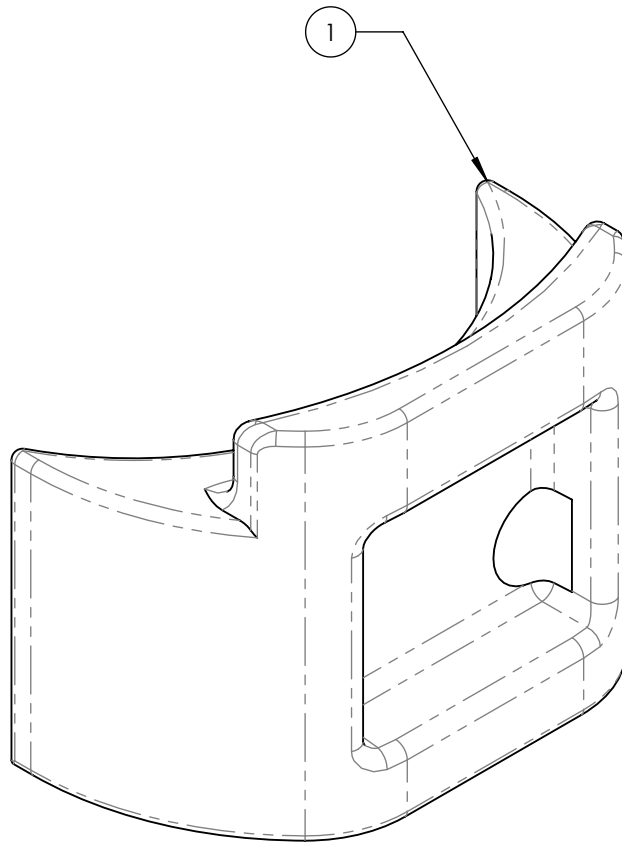
*Les pièces ne seront pas coupées, si ce n'est pas exigé



ASSUREZ-VOUS D'AVOIR VOTRE NUMÉRO DE SÉRIE PRÈS DE VOUS AVANT DE COMMANDER DES PIÈCES POUR VOTRE FAUTEUIL MOTION COMPOSITES

Catalogue d'appui-pieds
Pastille d'appui-pieds 20°

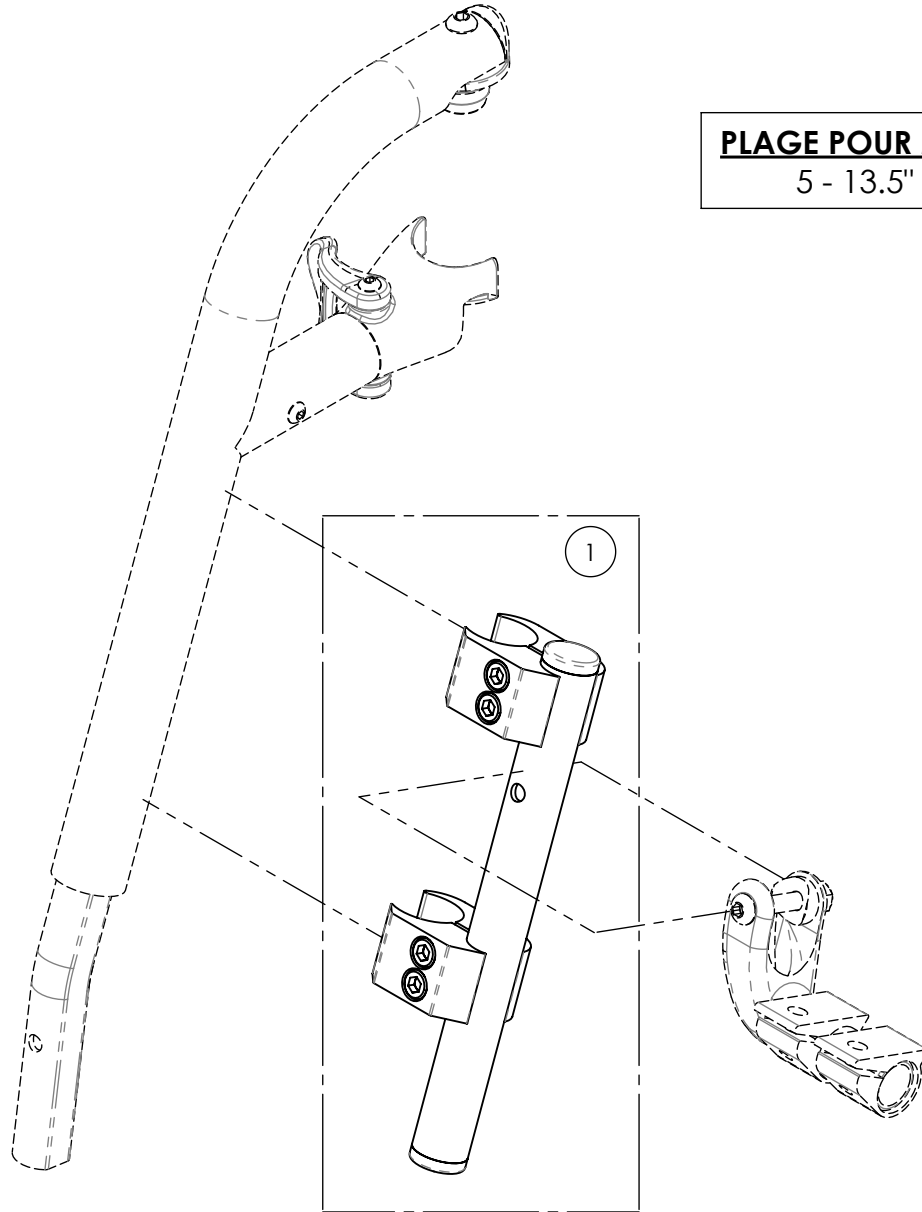
No. ITEM	No. PIÈCE	DESCRIPTION	QTÉ
1	9001644A-00	Pastille appui-pied - droite, 20°	1
2	9001645A-00	Pastille appui-pied - gauche, 20°	1



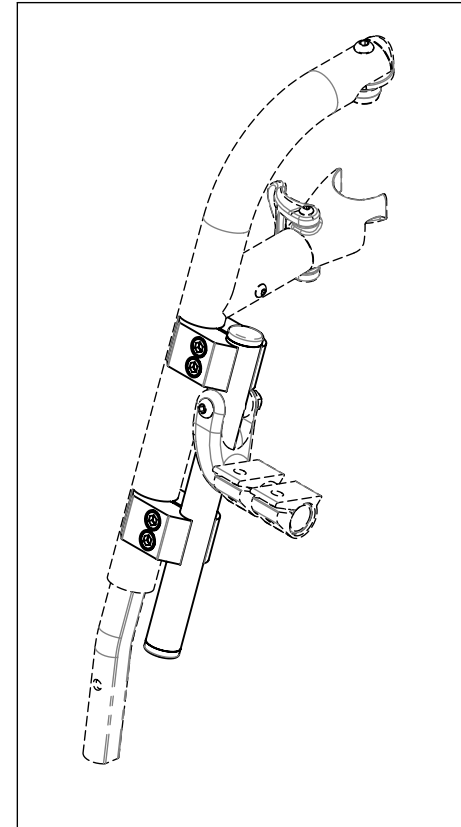
ASSUREZ-VOUS D'AVOIR VOTRE NUMÉRO DE SÉRIE
PRÈS DE VOUS AVANT DE COMMANDER DES PIÈCES
POUR VOTRE FAUTEUIL MOTION COMPOSITES

Catalogue d'appui-pieds
Montage haut, extension avec bagues

No. ITEM	No. PIÈCE	DESCRIPTION	QTÉ
1	9001318A-00	MONTAGE HAUT - EXTENSION AVEC BAGUES	1



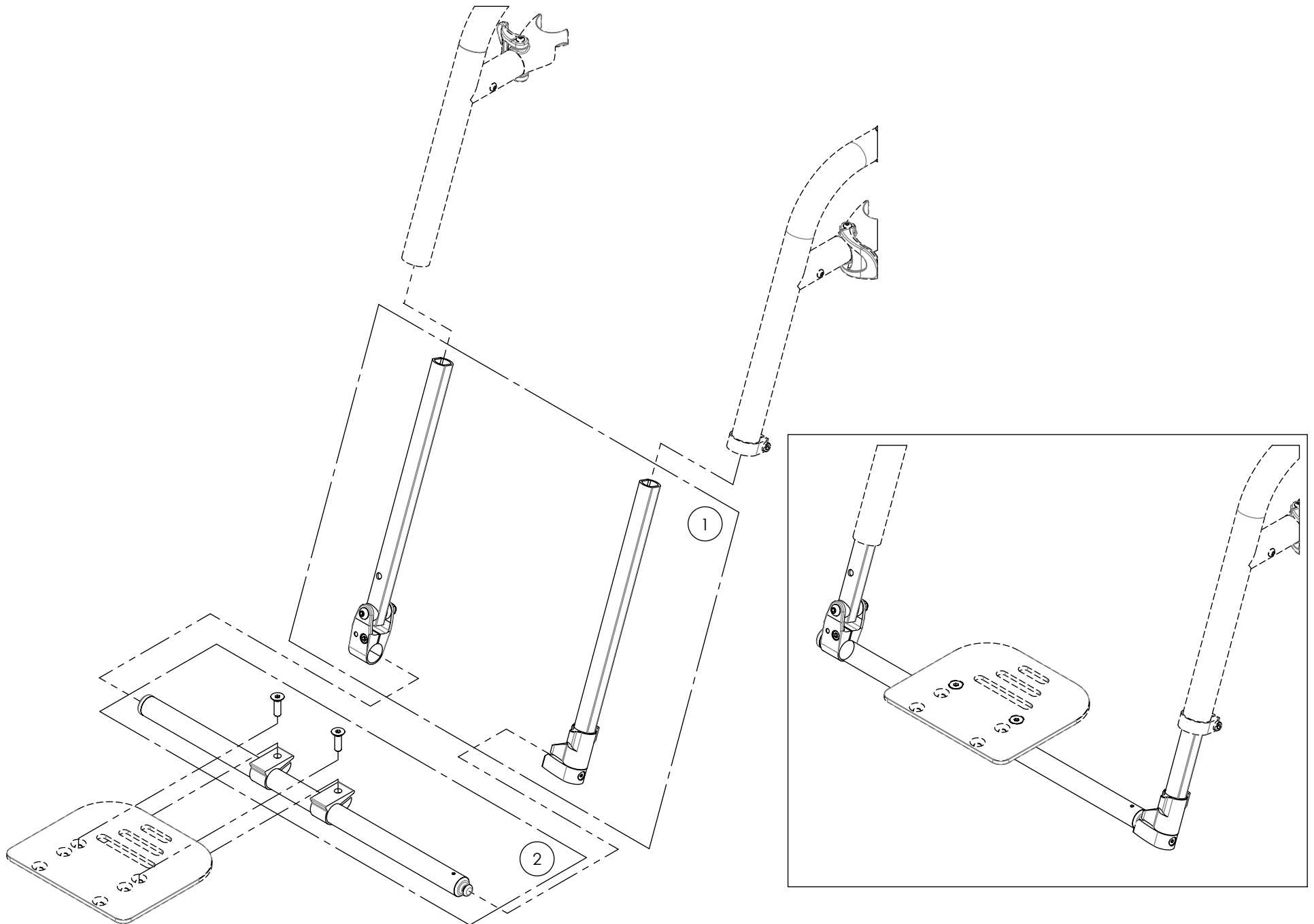
PLAGE POUR MONTAGE HAUT
5 - 13.5" (127 - 343mm)



ASSUREZ-VOUS D'AVOIR VOTRE NUMÉRO DE SÉRIE
PRÈS DE VOUS AVANT DE COMMANDER DES PIÈCES
POUR VOTRE FAUTEUIL MOTION COMPOSITES

Catalogue d'appui-pieds
Structure pour palette pleine largeur rabattable

No. ITEM	No. PIÈCE	DESCRIPTION	QTÉ
1	9001380A-00	EXTENSION - PALETTE PLEINE LARGEUR RABATTABLE	1
2	9007669A-00	TUBE DE BASE - PALETTE PLEINE LARGEUR RABATTABLE	1



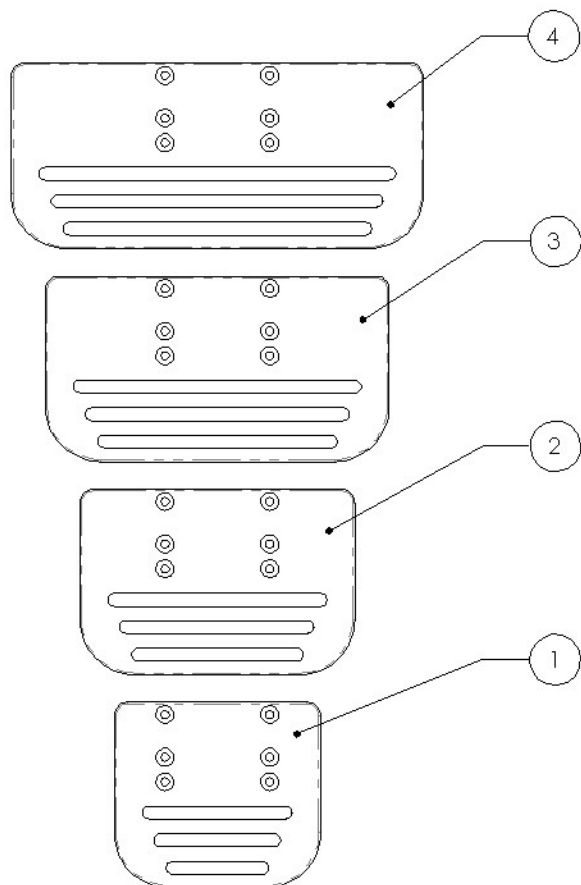
ASSUREZ-VOUS D'AVOIR VOTRE NUMÉRO DE SÉRIE
PRÈS DE VOUS AVANT DE COMMANDER DES PIÈCES
POUR VOTRE FAUTEUIL MOTION COMPOSITES

Catalogue d'appui-pieds
Palettes pleine largeur

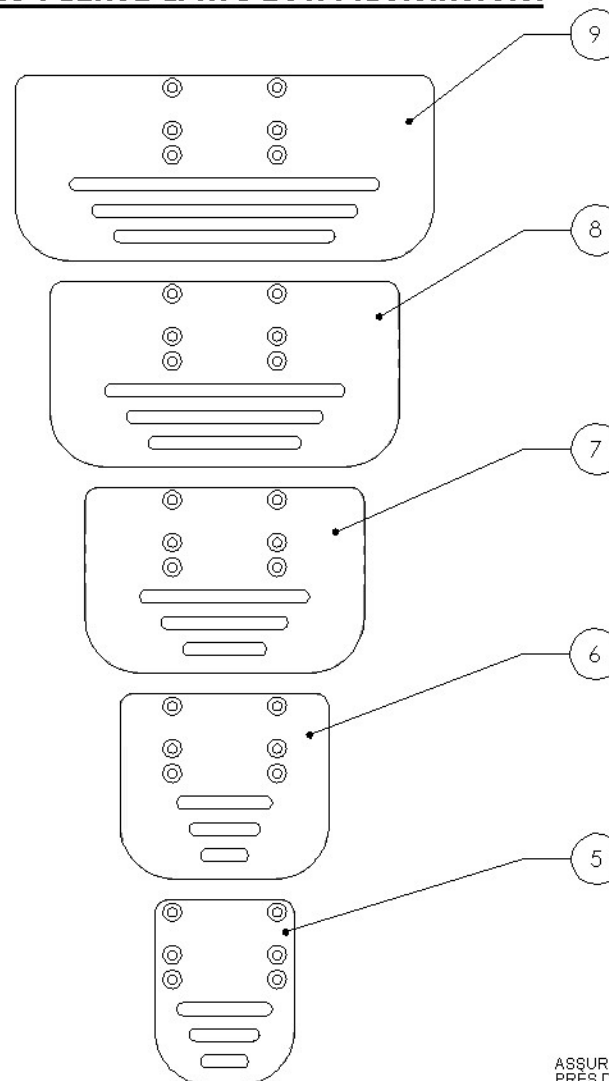
Dimension Palette	Largeur Fauteuil
4x5.5po	12 to 13po
6x5.5po	14 to 16po
8x5.5po	17 to 18po
10x5.5po	19 to 20po
12x5.5po	21 to 22po

No. ITEM	No. PIÈCE	DESCRIPTION	QTÉ
1	0031127A-00	PALETTE CARBONE PLATEFORME 6p ◊	1
2	0031128A-00	PALETTE CARBONE PLATEFORME 8p ◊	1
3	0031129A-00	PALETTE CARBONE PLATEFORME 10p ◊	1
4	0031130A-00	PALETTE CARBONE PLATEFORME 12p ◊	1
5	0031088A-00	PALETTE ALUMINIUM PLATEFORME 4p ◊	1
6	0031089A-00	PALETTE ALUMINIUM PLATEFORME 6p ◊	1
7	0031090A-00	PALETTE ALUMINIUM PLATEFORME 8p ◊	1
8	0031091A-00	PALETTE ALUMINIUM PLATEFORME 10p ◊	1
9	0031092A-00	PALETTE ALUMINIUM PLATEFORME 12p ◊	1

PALETTES PLEINE LARGEUR CARBONE



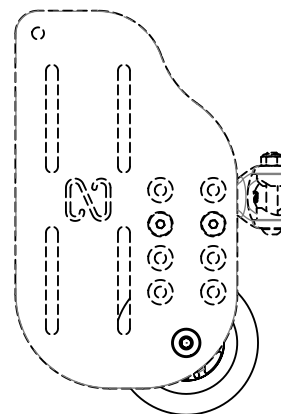
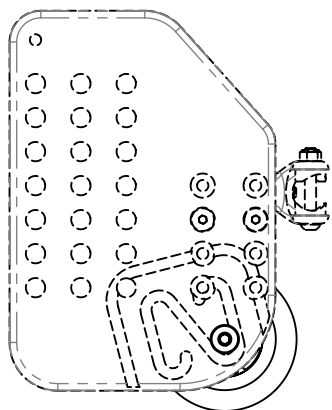
PALETTES PLEINE LARGEUR ALUMINIUM



ASSUREZ-VOUS D'AVOIR VOTRE NUMÉRO DE SÉRIE
 PRÈS DE VOUS AVANT DE COMMANDER DES PIÈCES
 POUR VOTRE FAUTEUIL MOTION COMPOSITES

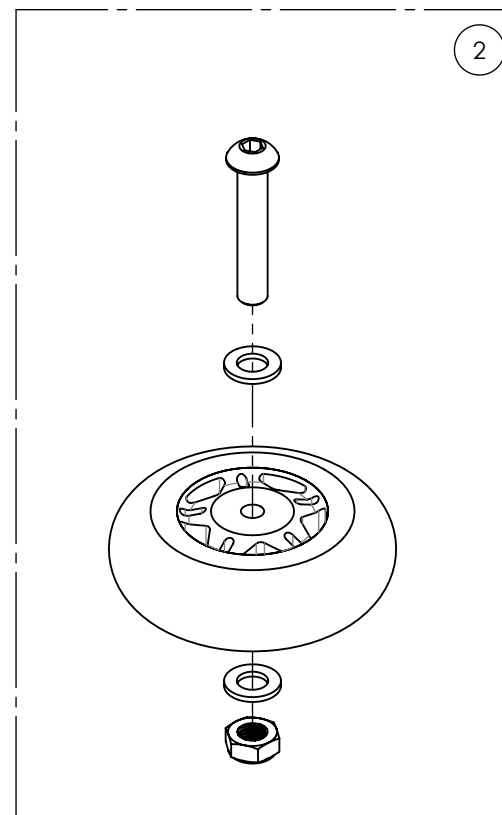
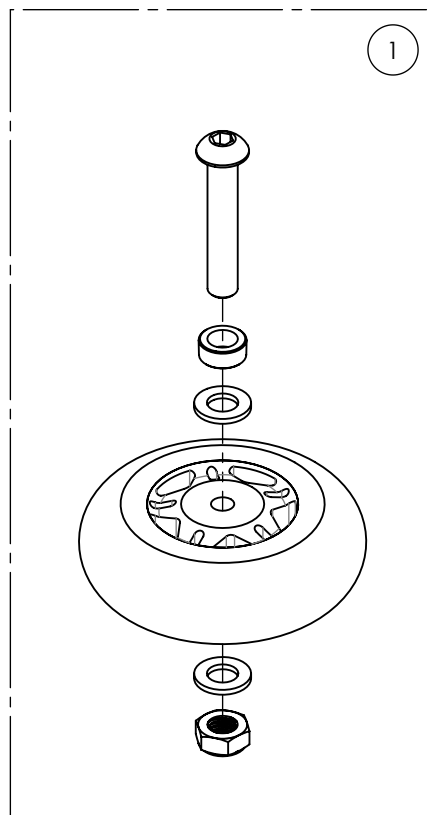
Catalogue d'appui-pieds
Pare-chocs avant à roulette

No. ITEM	No. PIÈCE	DESCRIPTION	QTÉ
1	9001752A-00	PARE-CHOCS - À ROULETTE, PALETTE COMP.	1
2	9001753A-00	PARE-CHOCS - À ROULETTE, PALETTE ALU & CARBONE	1



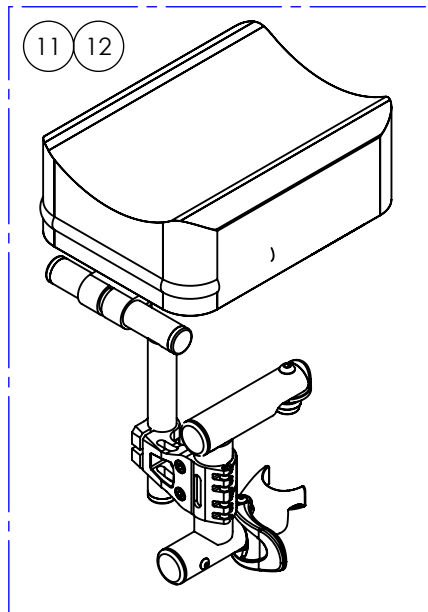
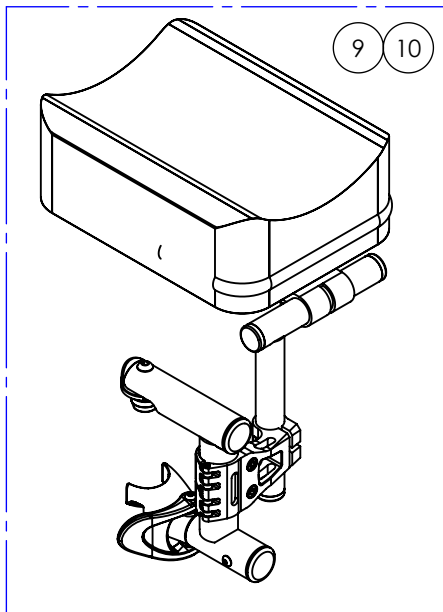
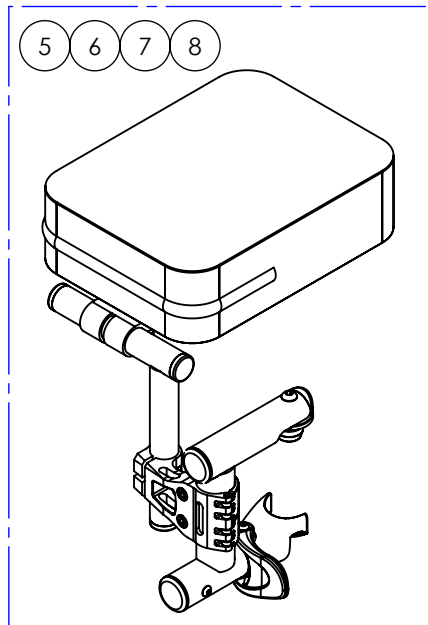
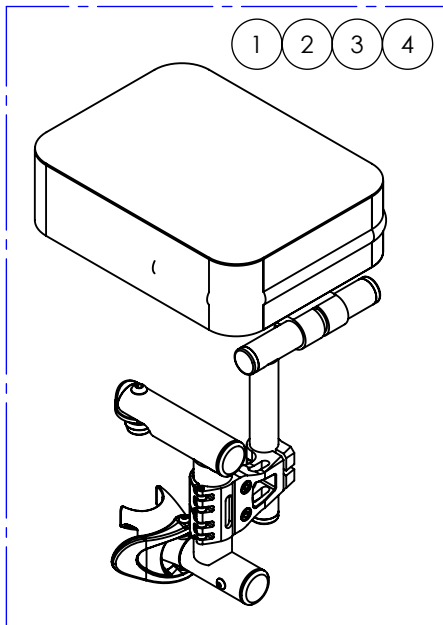
**POUR PALETTES RÉGLABLES
 EN ANGLE NEWTON COMPOSITE**

**POUR PALETTES RÉGLABLES EN ANGLE
 NEWTON ALUMINIUM & CARBONE**



ASSUREZ-VOUS D'AVOIR VOTRE NUMÉRO DE SÉRIE
 PRÈS DE VOUS AVANT DE COMMANDER DES PIÈCES
 POUR VOTRE FAUTEUIL MOTION COMPOSITES

Catalogue d'appuie-pieds
Appuie-moignon V2 - Pivot interne & externe

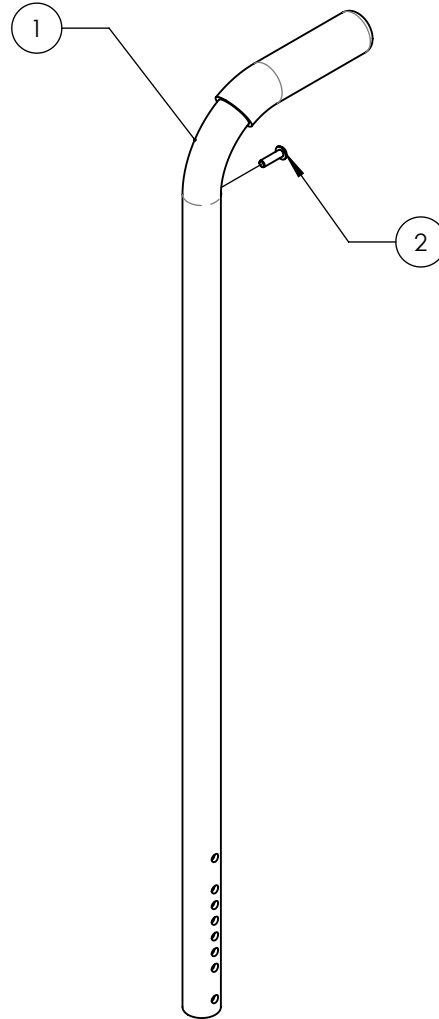


No. ITEM	No. PIÈCE	DESCRIPTION	QTÉ
1	9008305B-00	APP-MOIGNON PLAT PIVOT INT & EXT DROITE 6x8po	1
2	9008306B-00	APP-MOIGNON PLAT PIVOT INT & EXT DROITE 8x10po	1
3	9008307B-00	APP-MOIGNON PLAT PIVOT INT & EXT DROITE 10x10po	1
4	9008308B-00	APP-MOIGNON PLAT PIVOT INT & EXT DROITE 10x14po	1
5	9008310B-00	APP-MOIGNON PLAT PIVOT INT & EXT GAUCHE 6x8po	1
6	9008311B-00	APP-MOIGNON PLAT PIVOT INT & EXT GAUCHE 8x10po	1
7	9008312B-00	APP-MOIGNON PLAT PIVOT INT & EXT GAUCHE 10x10po	1
8	9008313B-00	APP-MOIGNON PLAT PIVOT INT & EXT GAUCHE 10x14po	1
9	9008319B-00	APP-MOIGNON PROFILÉ PIVOT INT & EXT DROITE 6x8po	1
10	9008320B-00	APP-MOIGNON PROFILÉ PIVOT INT & EXT DROITE 8x10po	1
11	9008321B-00	APP-MOIGNON PROFILÉ PIVOT INT & EXT GAUCHE 6x8po	1
12	9008322B-00	APP-MOIGNON PROFILÉ PIVOT INT & EXT GAUCHE 8x10po	1

ASSUREZ-VOUS D'AVOIR VOTRE NUMÉRO DE SÉRIE PRÈS DE VOUS AVANT DE COMMANDER DES PIÈCES POUR VOTRE FAUTEUIL MOTION COMPOSITES

0007415A-00
MONTANT- ALU, IPH, DROIT 21-24po

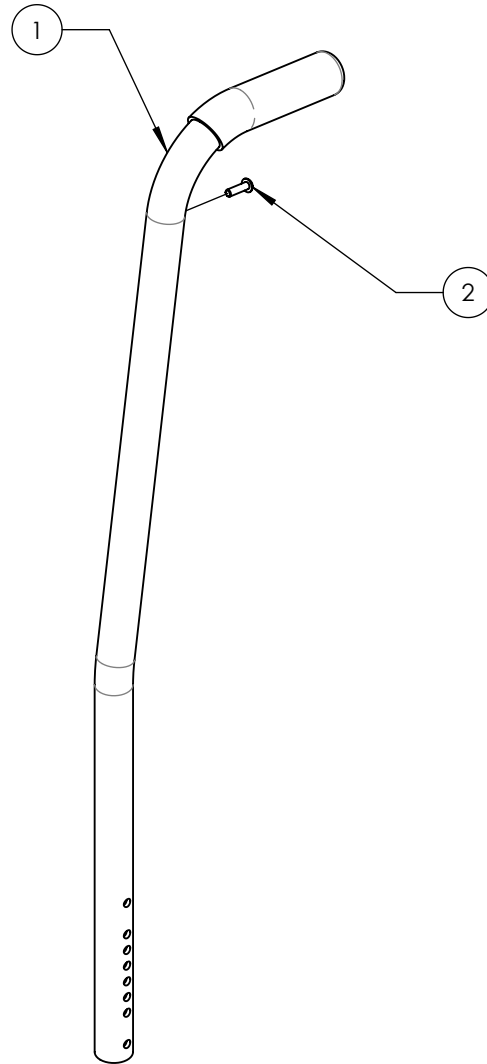
No. ITEM	No. PIÈCE	DESCRIPTION	QTÉ
1	0005596A-00	DOSSIER ALU DROIT IPH 21-24po - ASSY	1
2	0090647A-00	VIS TÊTE BOMBÉE M5x0.8x18mm L	1



ASSUREZ-VOUS D'AVOIR VOTRE NUMÉRO DE SÉRIE
PRÈS DE VOUS AVANT DE COMMANDER DES PIÈCES
POUR VOTRE FAUTEUIL MOTION COMPOSITES

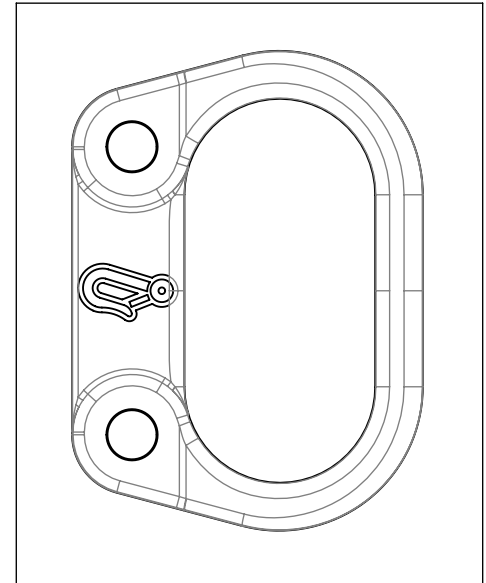
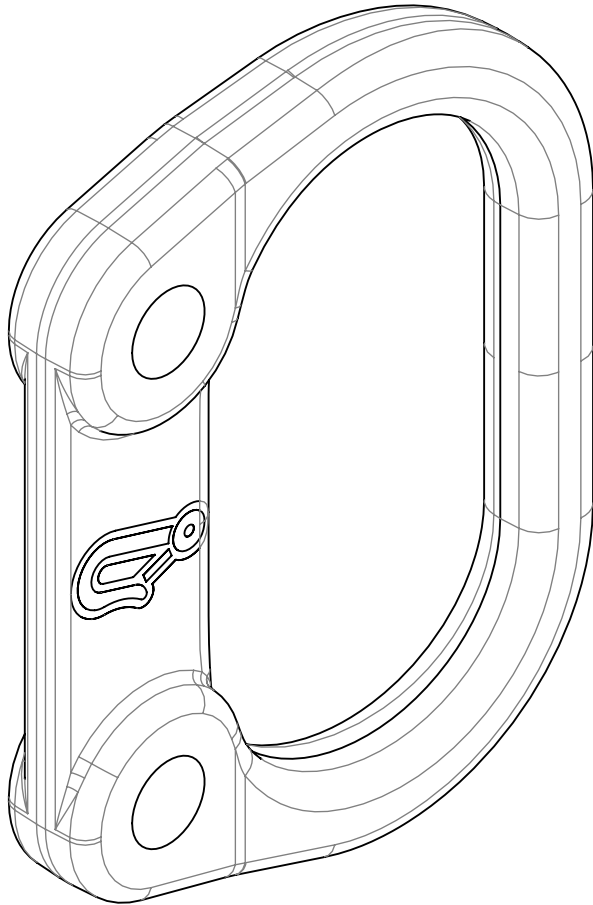
0007417A-00
MONTANT- ALU, IPH, 8°, 21-24po

No. ITEM	No. PIÈCE	DESCRIPTION	QTÉ
1	0005758A-00	DOSSIER ALU 8 DEG IPH 21-24po - ASSY	1
2	0090647A-00	VIS TÊTE BOMBÉE M5x0.8x18mm L	1



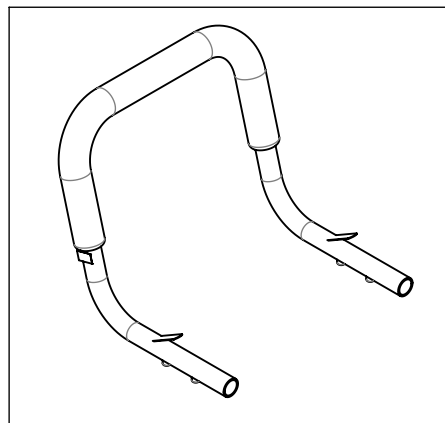
ASSUREZ-VOUS D'AVOIR VOTRE NUMÉRO DE SÉRIE
PRÈS DE VOUS AVANT DE COMMANDER DES PIÈCES
POUR VOTRE FAUTEUIL MOTION COMPOSITES

0022004C-00
Ancrage - Arrière, std

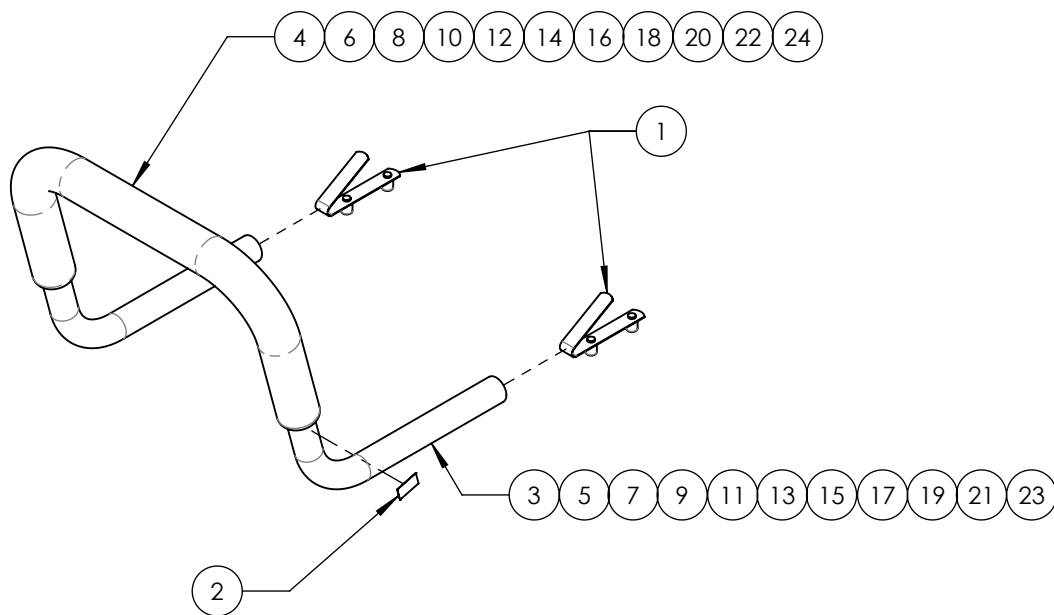


ASSUREZ-VOUS D'AVOIR VOTRE NUMÉRO DE SÉRIE
PRÈS DE VOUS AVANT DE COMMANDER DES PIÈCES
POUR VOTRE FAUTEUIL MOTION COMPOSITES

0051523A_0051533A
Poignée poussette



No. ITEM	No. PIÈCE	DESCRIPTION	0051523 / QTE.	0051524 / QTE.	0051525 / QTE.	0051526 / QTE.	0051527 / QTE.	0051528 / QTE.	0051529 / QTE.	0051530 / QTE.	0051531 / QTE.	0051532 / QTE.	0051533 / QTE.
1	0051226A-00	BOUTON POUSSOIR DOUBLE POUR POIGNÉE DE POUSSETTE	2	2	2	2	2	2	2	2	2	2	2
2	0070780A-00	ÉTIQUETTE ADHÉSIVE BLANCHE VOID 1.33X%po	1	1	1	1	1	1	1	1	1	1	1
3	0051077A-00	STRUCTURE POIGNÉE POUSSETTE 10po	1	-	-	-	-	-	-	-	-	-	-
4	0051594A-00	GARNITURE POIGNÉE POUSSETTE 10po	1	-	-	-	-	-	-	-	-	-	-
5	0051078A-00	STRUCTURE POIGNÉE POUSSETTE 11po	-	1	-	-	-	-	-	-	-	-	-
6	0051595A-00	GARNITURE POIGNÉE POUSSETTE 11po	-	1	-	-	-	-	-	-	-	-	-
7	0051079A-00	STRUCTURE POIGNÉE POUSSETTE 12po	-	-	1	-	-	-	-	-	-	-	-
8	0051596A-00	GARNITURE POIGNÉE POUSSETTE 12po	-	-	1	-	-	-	-	-	-	-	-
9	0051080A-00	STRUCTURE POIGNÉE POUSSETTE 13po	-	-	-	1	-	-	-	-	-	-	-
10	0051597A-00	GARNITURE POIGNÉE POUSSETTE 13po	-	-	-	1	-	-	-	-	-	-	-
11	0051081A-00	STRUCTURE POIGNÉE POUSSETTE 14po	-	-	-	-	1	-	-	-	-	-	-
12	0051598A-00	GARNITURE POIGNÉE POUSSETTE 14po	-	-	-	-	1	-	-	-	-	-	-
13	0051082A-00	STRUCTURE POIGNÉE POUSSETTE 15po	-	-	-	-	-	1	-	-	-	-	-
14	0051599A-00	GARNITURE POIGNÉE POUSSETTE 15po	-	-	-	-	-	1	-	-	-	-	-
15	0051083A-00	STRUCTURE POIGNÉE POUSSETTE 16po	-	-	-	-	-	-	1	-	-	-	-
16	0051600A-00	GARNITURE POIGNÉE POUSSETTE 16po	-	-	-	-	-	-	1	-	-	-	-
17	0051084A-00	STRUCTURE POIGNÉE POUSSETTE 17po	-	-	-	-	-	-	-	1	-	-	-
18	0051601A-00	GARNITURE POIGNÉE POUSSETTE 17po	-	-	-	-	-	-	-	1	-	-	-
19	0051085A-00	STRUCTURE POIGNÉE POUSSETTE 18po	-	-	-	-	-	-	-	-	1	-	-
20	0051602A-00	GARNITURE POIGNÉE POUSSETTE 18po	-	-	-	-	-	-	-	-	1	-	-
21	0051086A-00	STRUCTURE POIGNÉE POUSSETTE 19po	-	-	-	-	-	-	-	-	-	1	-
22	0051603A-00	GARNITURE POIGNÉE POUSSETTE 19po	-	-	-	-	-	-	-	-	-	1	-
23	0051087A-00	STRUCTURE POIGNÉE POUSSETTE 20po	-	-	-	-	-	-	-	-	-	-	1
24	0051604A-00	GARNITURE POIGNÉE POUSSETTE 20po	-	-	-	-	-	-	-	-	-	-	1



AVERTISSEMENT important sur les poignées de poussette

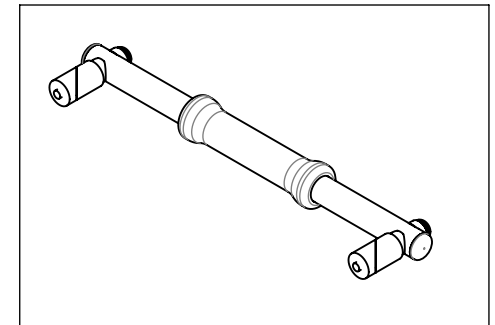
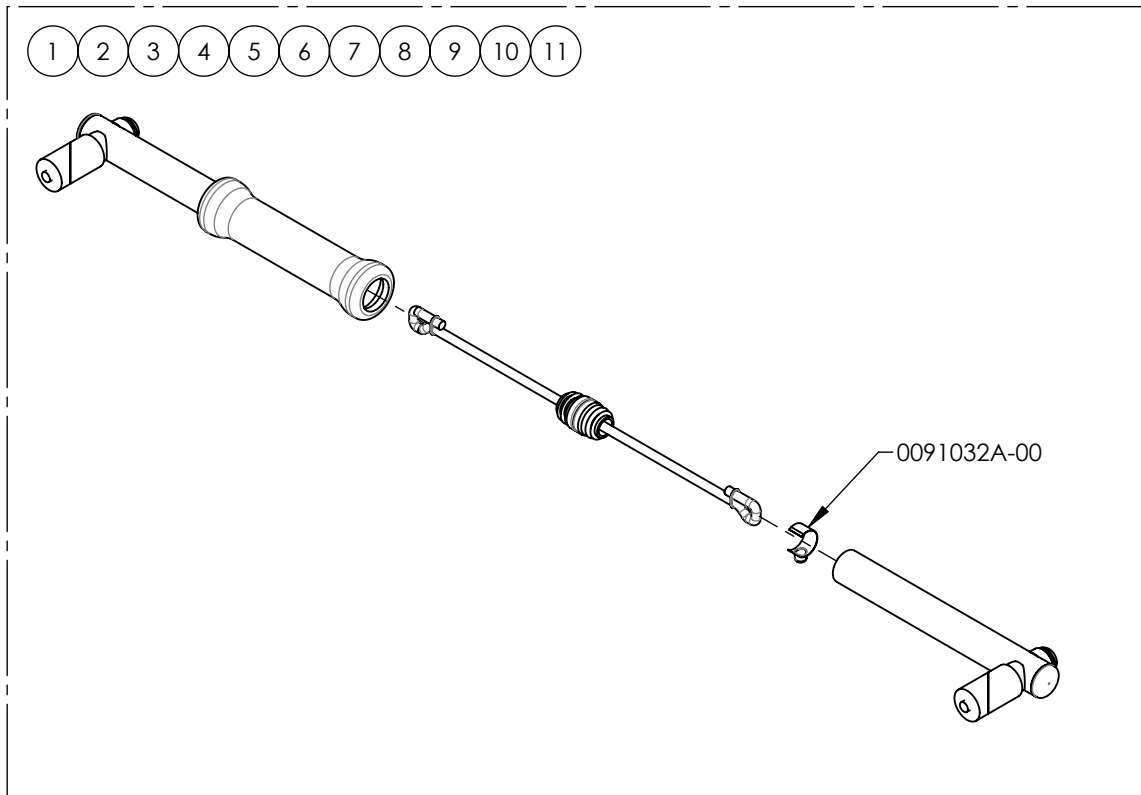


Les poignées de poussette n'ont pas été conçues pour soulever ou tirer le poids d'un utilisateur dans son fauteuil roulant. Cet accessoire est conçu pour pousser et guider l'utilisateur dans son fauteuil.

Soulever ou tirer le poids d'un utilisateur dans son fauteuil roulant peut résulter à un bris des poignées de poussée et causer des blessures graves
(SVP VOUS RÉFÉRER AU MANUEL D'UTILISATEUR)

0060704C_0060714C
Barre de tension de dossier Newton

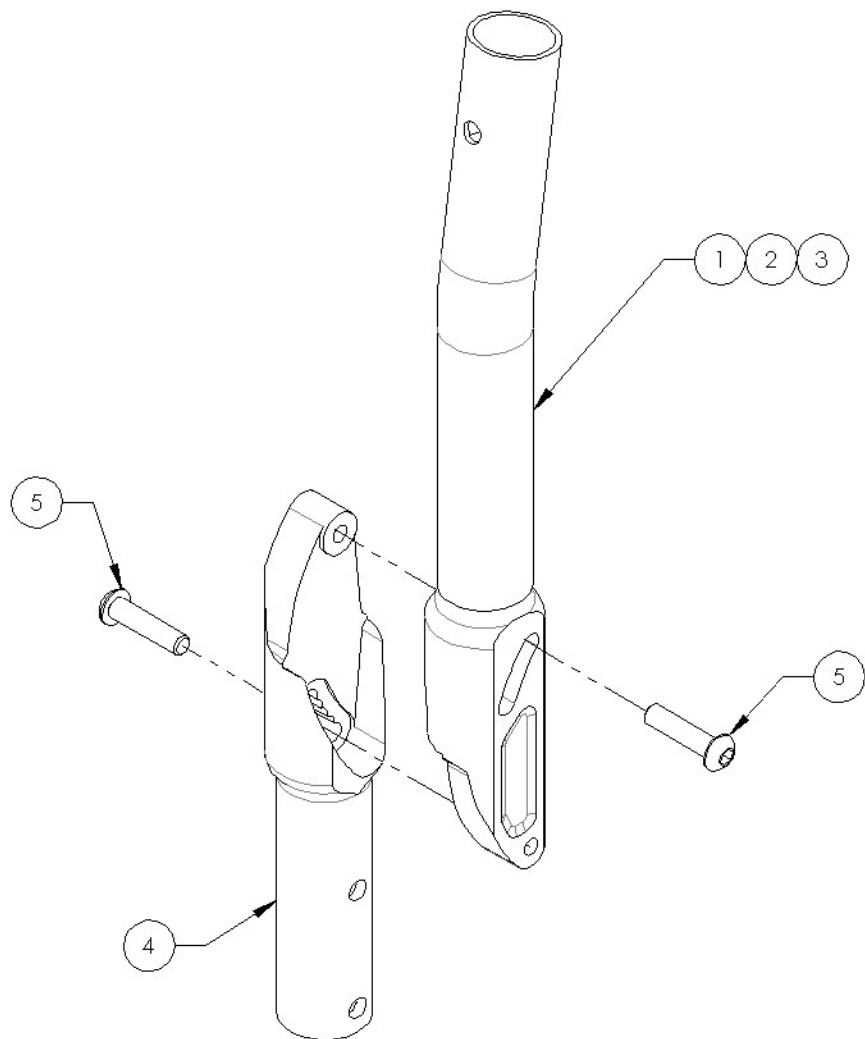
No. ITEM	DESCRIPTION	60704/ QTÉ	60705/ QTÉ	60706/ QTÉ	60707/ QTÉ	60708/ QTÉ	60709/ QTÉ	60710/ QTÉ	60711/ QTÉ	60712/ QTÉ	60713/ QTÉ	60714/ QTÉ
1	BARRE DE TENSION PLIABLE NEWTON 12po - ASSY	1	-	-	-	-	-	-	-	-	-	-
2	BARRE DE TENSION PLIABLE NEWTON 13po - ASSY	-	1	-	-	-	-	-	-	-	-	-
3	BARRE DE TENSION PLIABLE NEWTON 14po - ASSY	-	-	1	-	-	-	-	-	-	-	-
4	BARRE DE TENSION PLIABLE NEWTON 15po - ASSY	-	-	-	1	-	-	-	-	-	-	-
5	BARRE DE TENSION PLIABLE NEWTON 16po - ASSY	-	-	-	-	1	-	-	-	-	-	-
6	BARRE DE TENSION PLIABLE NEWTON 17po - ASSY	-	-	-	-	-	1	-	-	-	-	-
7	BARRE DE TENSION PLIABLE NEWTON 18po - ASSY	-	-	-	-	-	-	1	-	-	-	-
8	BARRE DE TENSION PLIABLE NEWTON 19po - ASSY	-	-	-	-	-	-	-	1	-	-	-
9	BARRE DE TENSION PLIABLE NEWTON 20po - ASSY	-	-	-	-	-	-	-	-	1	-	-
10	BARRE DE TENSION PLIABLE NEWTON 21po - ASSY	-	-	-	-	-	-	-	-	-	1	-
11	BARRE DE TENSION PLIABLE NEWTON 22po - ASSY	-	-	-	-	-	-	-	-	-	-	1



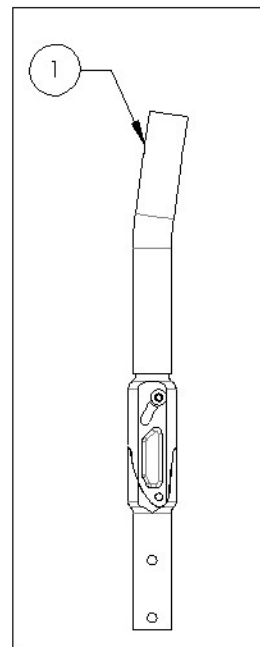
ASSUREZ-VOUS D'AVOIR VOTRE NUMÉRO DE SÉRIE PRÈS DE VOUS AVANT DE COMMANDER DES PIÈCES POUR VOTRE FAUTEUIL MOTION COMPOSITES

9001005A & 9001251A_9001252A**Montant dossier - Carbone, réglable en angle, 8° à 8 po**

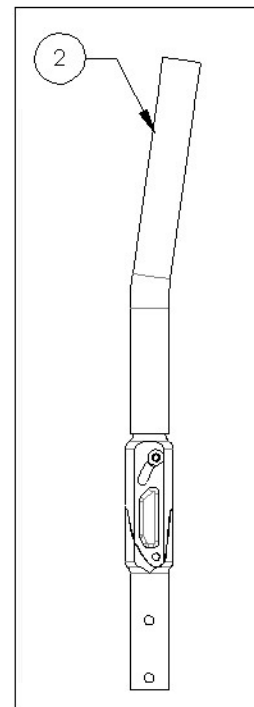
No. ITEM	No. PIÈCE	DESCRIPTION	9001005A -00/QTY.	9001251A -00/QTY.	9001252A -00/QTY.
1	0032523A-00	DOSSIER CARBONE 8 DEG AJUST 13½-15po - ASSY	1	-	-
2	0032524A-00	DOSSIER CARBONE 8 DEG AJUST 15-18po - ASSY	-	1	-
3	0032525A-00	DOSSIER CARBONE 8 DEG AJUST 18-21 po - ASSY	-	-	1
4	0032037B-00	DOSSIER AJUSTABLE BAS (M)	1	1	1
5	0090663A-00	VISTÊTE BOMBÉE M6X1 X 25mm L	2	2	2



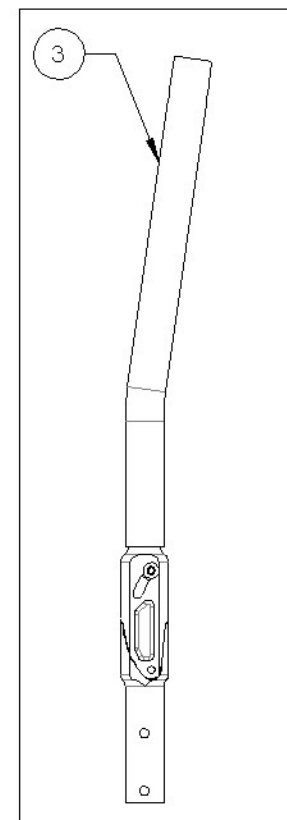
9001005A-00
Montant - Carbone,
angle ajust, 8°@8po,
13½-15po



9001251A-00
Montant - Carbone,
angle ajust, 8°@8po,
15-18po

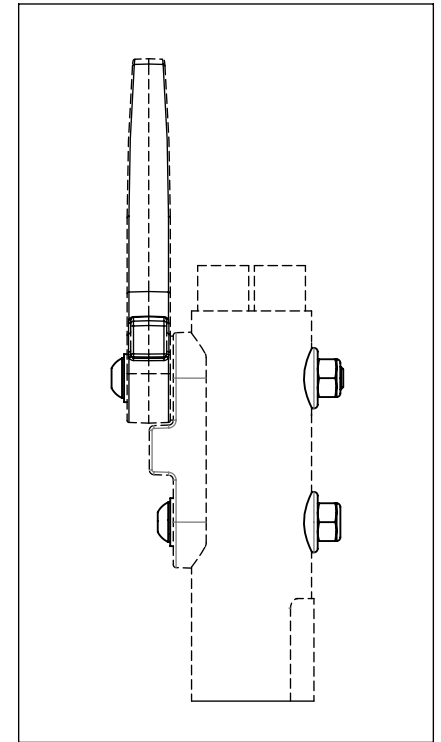
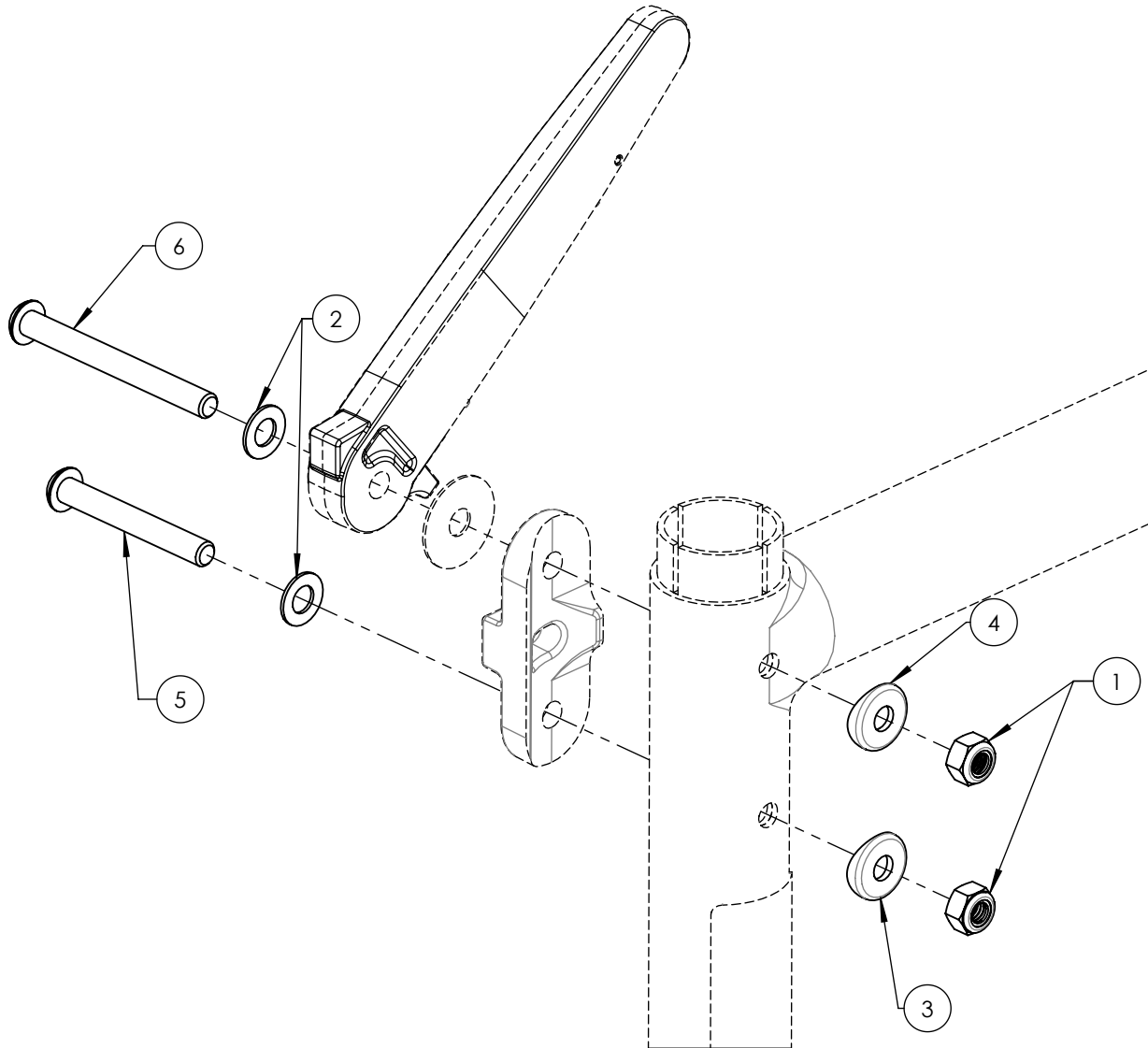


9001252A-00
Montant - Carbone,
angle ajust, 8°@8po,
18-21po



9001234A-00
QUINCAILLERIE - POUR APPUI-BRAS U

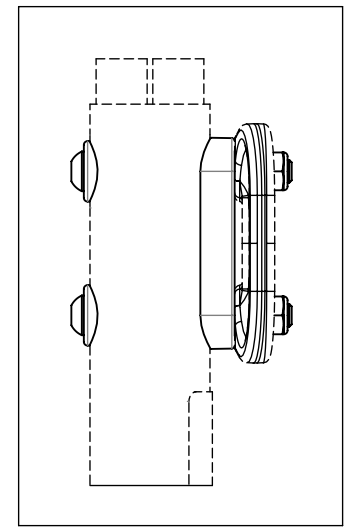
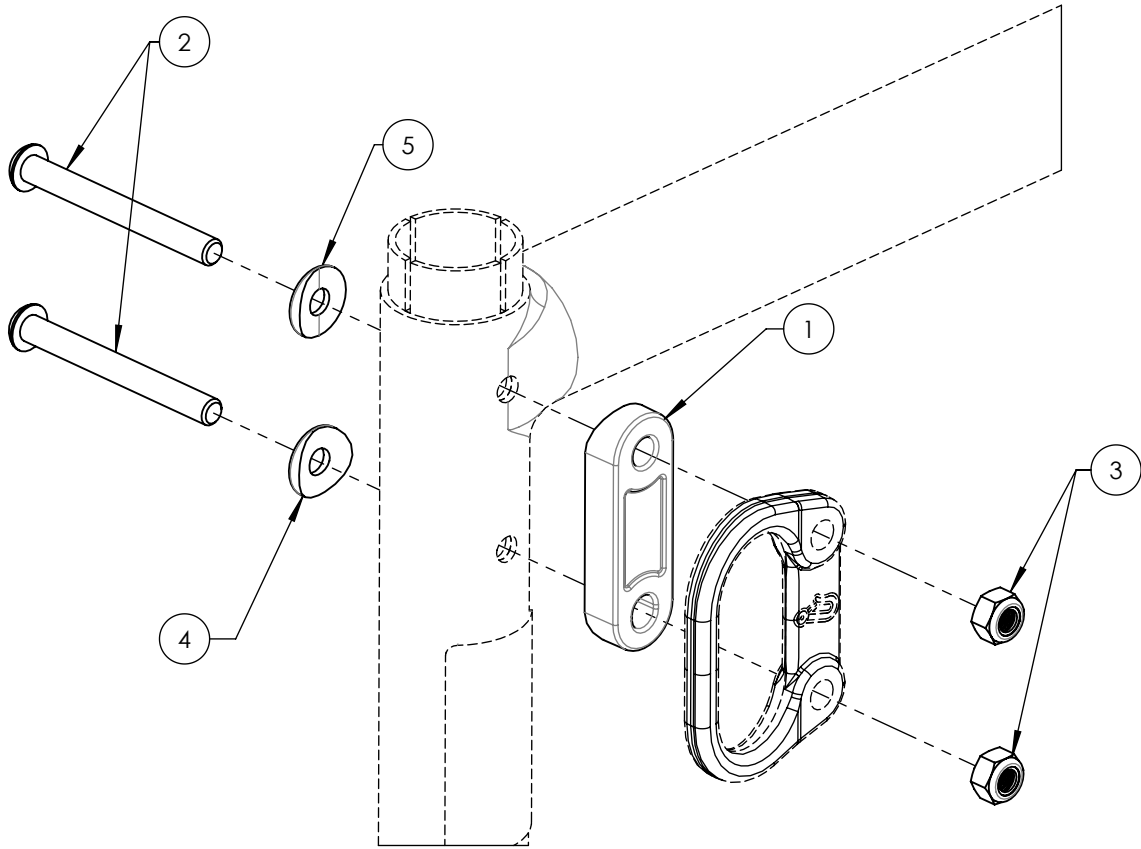
No. ITEM	No. PIÈCE	DESCRIPTION	QTÉ.
1	0099512A-00	ÉCROU AUTOBLOQUANT M6x1	2
2	0099560A-00	RONDELLE 1/4po, 17/64 ID, 1/2 OD, .032 ÉPAIS	2
3	0031179A-00	RONDELLE DOMÉE APPUI PIED V2	1
4	0032089A-00	RONDELLE ALU SEMI DOMÉE	1
5	0090667A-00	VIS TÊTE BOMBÉE M6x1x45mm L, 24mm FILET	1
6	0090670A-00	VIS TÊTE BOMBÉE M6x1x58mm L, 24mm FILET	1



ASSUREZ-VOUS D'AVOIR VOTRE NUMÉRO DE SÉRIE PRÈS DE VOUS AVANT DE COMMANDER DES PIÈCES POUR VOTRE FAUTEUIL MOTION COMPOSITES

9001235A-00
QUINCAILLERIE - POUR ANCRAGE

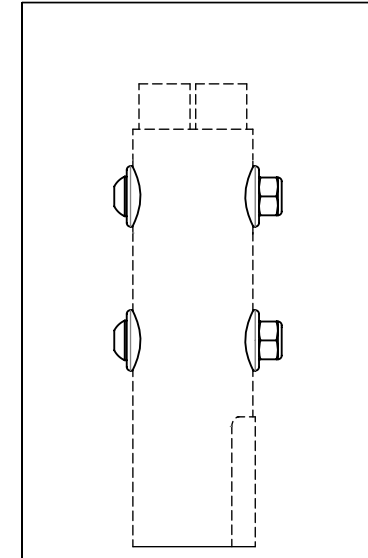
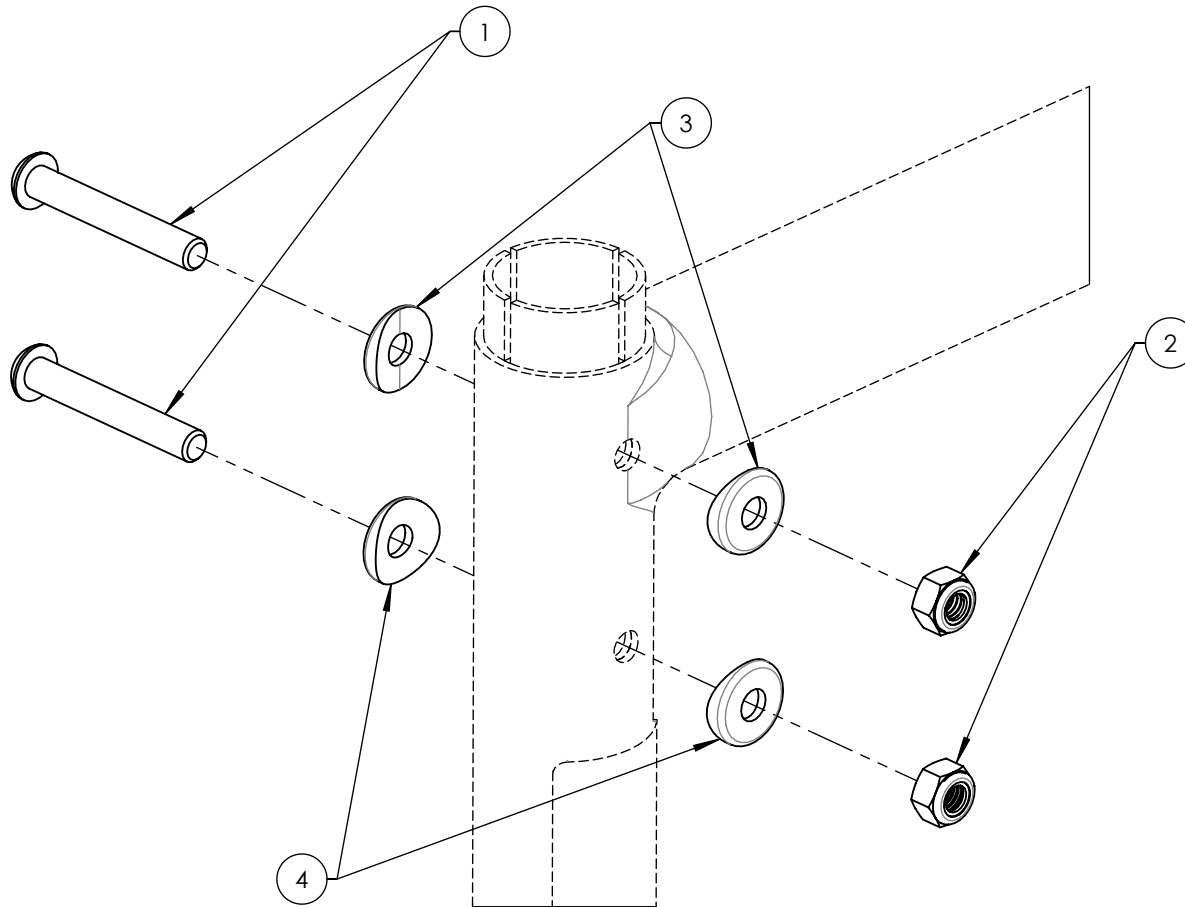
No. ITEM	No. PIÈCE	DESCRIPTION	QTÉ
1	0032066A-00	RONDELLE DOMÉ DOUBLE	1
2	0090669A-00	VIS TÊTE BOMBÉE M6x1x55mm L, 24mm FILET	2
3	0099512A-00	ÉCROU AUTOBLOQUANT M6x1	2
4	0031179A-00	RONDELLE DOMÉE APPUI PIED V2	1
5	0032089A-00	RONDELLE ALU SEMI DOMÉE	1



ASSUREZ-VOUS D'AVOIR VOTRE NUMÉRO DE SÉRIE PRÈS DE VOUS AVANT DE COMMANDER DES PIÈCES POUR VOTRE FAUTEUIL MOTION COMPOSITES

9001236A-00
QUINCAILLERIE - SANS ANCRAGE

No. ITEM	No. PIÈCE	DESCRIPTION	QTÉ.
1	0090666A-00	VIS TÊTE BOMBÉE M6x1x40mm L, 24mm FILET	2
2	0099512A-00	ÉCROU AUTOBLOQUANT M6x1	2
3	0032089A-00	RONDELLE ALU SEMI DOMÉE	2
4	0031179A-00	RONDELLE DOMÉE APPUI PIED V2	2

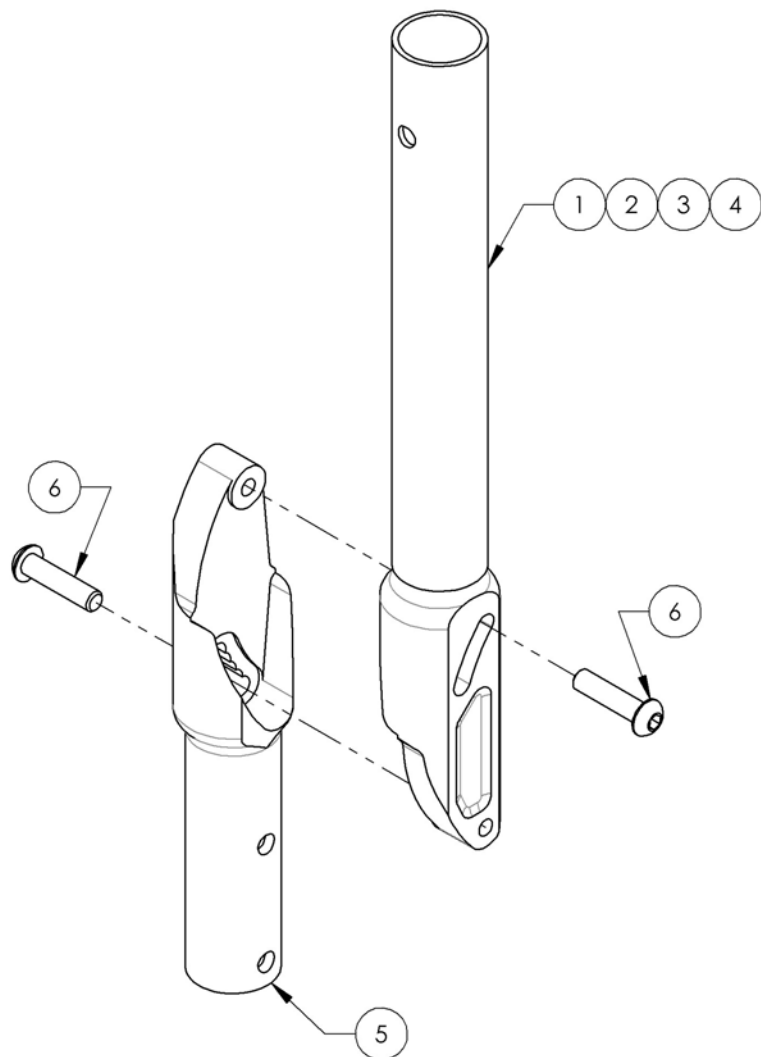


ASSUREZ-VOUS D'AVOIR VOTRE NUMÉRO DE SÉRIE PRÈS DE VOUS AVANT DE COMMANDER DES PIÈCES POUR VOTRE FAUTEUIL MOTION COMPOSITES

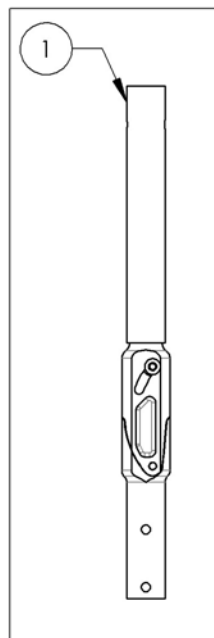
9001247_9001250

Montant dossier - Carbone, réglable en angle, droit

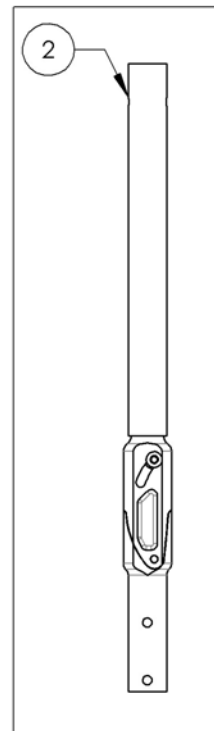
No. ITEM	No. PIÈCE	DESCRIPTION	9001247 /QTE	9001248 /QTE	9001249 /QTE	9001250 /QTE
1	32520	DOSSIER FIBRE DE CARBONE AJUSTABLE EN ANGLE 13½-15po (M) - ASSEMBLAGE MOTION	1	-	-	-
2	32521	DOSSIER FIBRE DE CARBONE AJUSTABLE EN ANGLE 15-18po (M) - ASSEMBLAGE MOTION	-	1	-	-
3	32522	DOSSIER FIBRE DE CARBONE AJUSTABLE EN ANGLE 18-21po (M) - ASSEMBLAGE MOTION	-	-	1	-
4	32527	DOSSIER FIBRE DE CARBONE AJUSTABLE EN ANGLE 21-24po (M) - ASSEMBLAGE MOTION	-	-	-	1
5	32037	DOSSIER AJUSTABLE BAS (M)	1	1	1	1
6	90663	VIS À TÊTE BOMBÉE M6X1 X 25mm L, ENTièrement FILETÉE	2	2	2	2



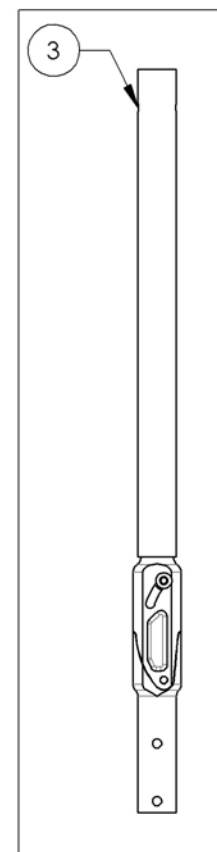
9001247
Montant dossier -
Carbone, réglable
en angle, droit, 12-
15 po



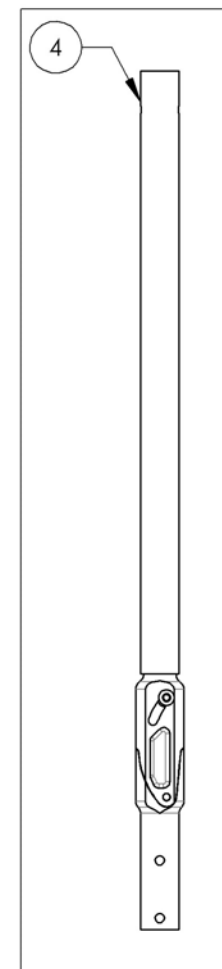
9001248
Montant dossier -
Carbone, réglable
en angle, droit, 15-
18 po



9001249
Montant dossier -
Carbone, réglable
en angle, droit, 18-
21 po



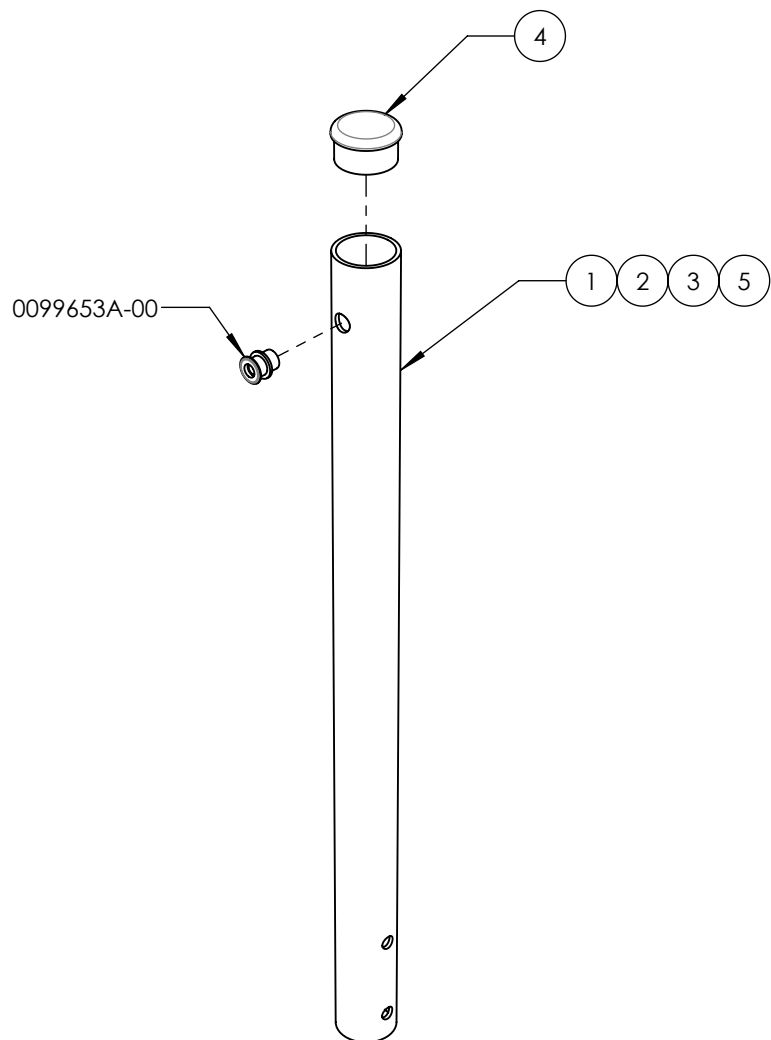
9001250
Montant dossier -
Carbone, réglable
en angle, droit, 21-
24 po



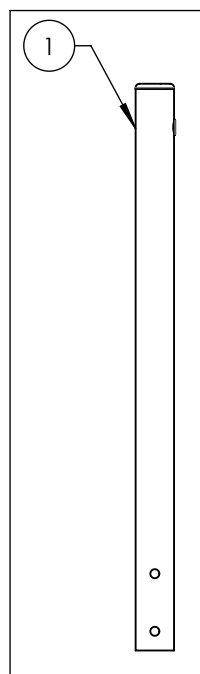
ASSUREZ-VOUS D'AVOIR VOTRE NUMÉRO DE SÉRIE PRÈS DE VOUS AVANT DE COMMANDER DES PIÈCES POUR VOTRE FAUTEUIL MOTION COMPOSITES

0004106A-00
MONTANT DOSSIER - CARBONE, DROIT, FIXE

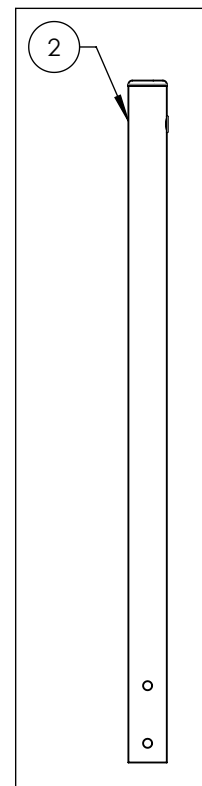
No. ITEM	No. PIÈCE	DESCRIPTION	0004106A-01	0004106A-02	0004106A-03	0004106A-04
1	0032039B-00	DOSSIER CARBONE DROIT 12po FIXE	1	-	-	-
2	0032040B-00	DOSSIER CARBONE DROIT 15po FIXE	-	1	-	-
3	0032041B-00	DOSSIER CARBONE DROIT 18po FIXE	-	-	1	-
4	0099704A-00	BOUCHON 1po (CARBONE)	1	1	1	1
5	0032042B-00	DOSSIER CARBONE DROIT 21po FIXE	-	-	-	1



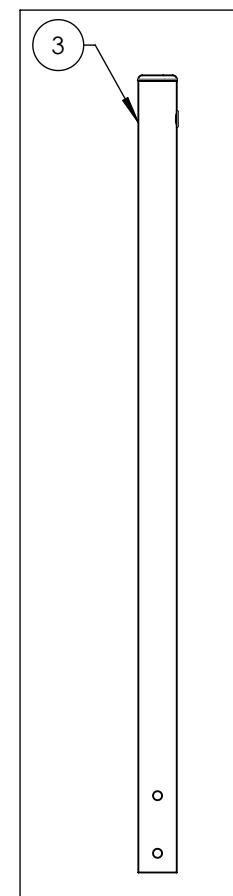
0004106A-01
MONTANT -
CARBONE, DROIT,
FIXE, 12po



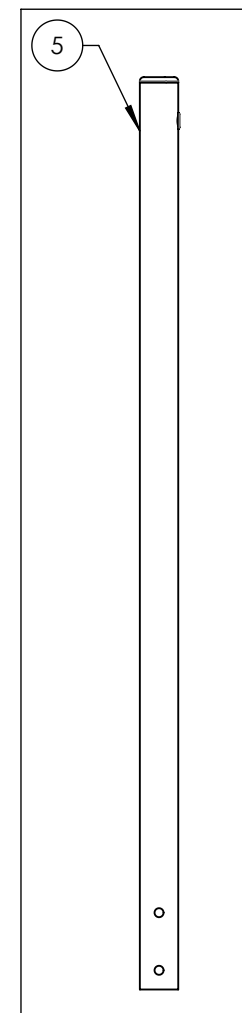
0004106A-02
MONTANT -
CARBONE, DROIT,
FIXE, 15po



0004106A-03
MONTANT -
CARBONE, DROIT,
FIXE, 18po

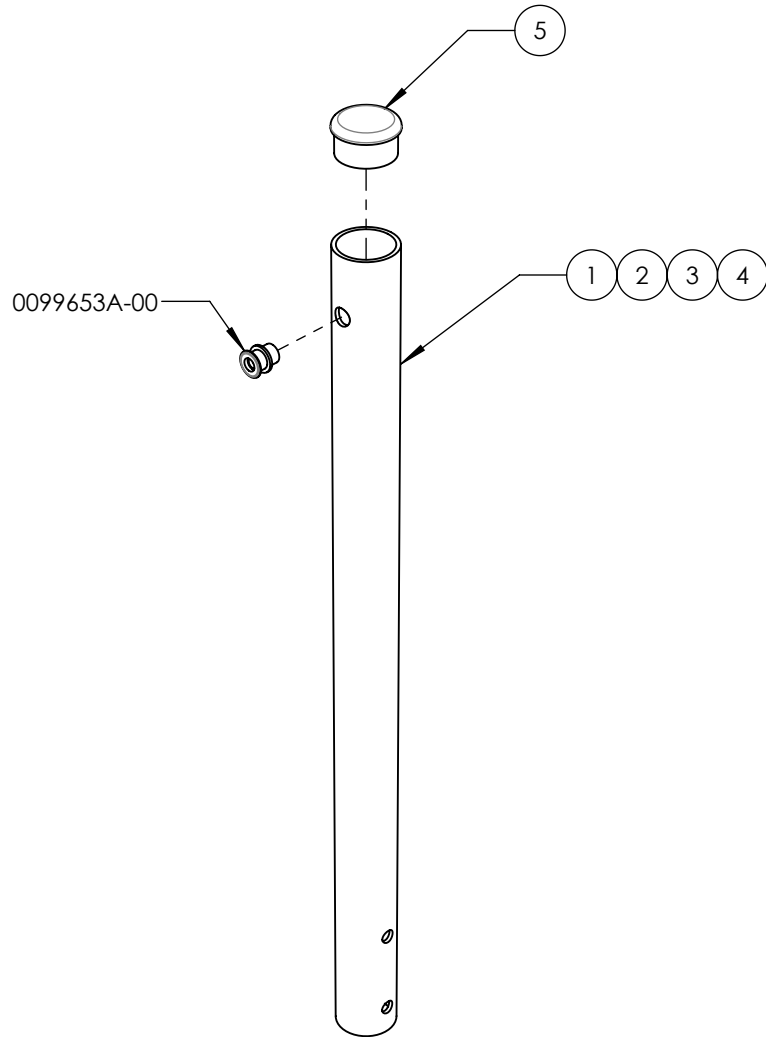


0004106A-04
MONTANT -
CARBONE, DROIT,
FIXE, 21po

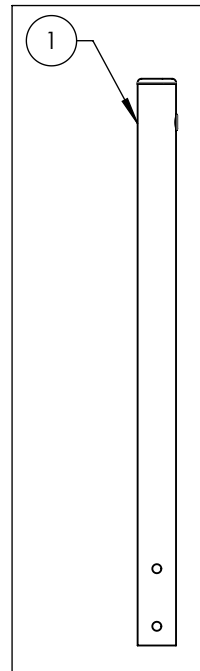


9001253B_9001256B
MONTANT DOSSIER - CARBONE, DROIT, FIXE

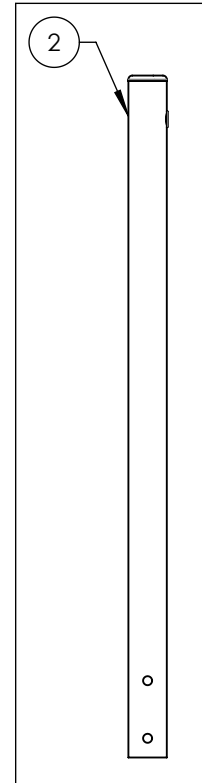
No. ITEM	No. PIÈCE	DESCRIPTION	9001253	9001254	9001255	9001256
1	0032039B-00	DOSSIER CARBONE DROIT 12po FIXE (M)	1	-	-	-
2	0032040B-00	DOSSIER CARBONE DROIT 15po FIXE (M)	-	1	-	-
3	0032041B-00	DOSSIER CARBONE DROIT 18po FIXE (M)	-	-	1	-
4	0032042B-00	DOSSIER CARBONE DROIT 21po FIXE (M)	-	-	-	1
5	0099704A-00	BOUCHON 1po (CARBONE)	1	1	1	1



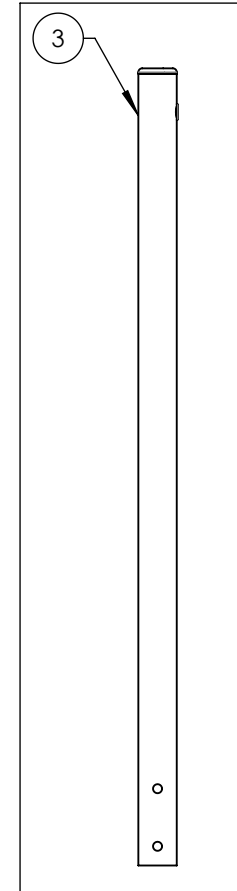
9001253B-00
MONTANT -
CARBONE, DROIT,
FIXE, 12po



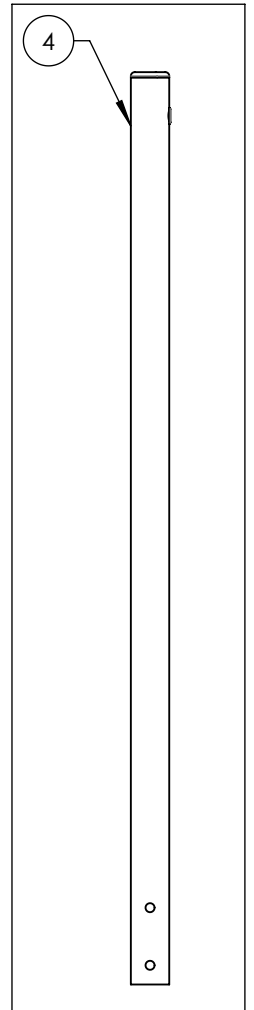
9001254B-00
MONTANT -
CARBONE, DROIT,
FIXE, 15po



9001255B-00
MONTANT -
CARBONE, DROIT,
FIXE, 18po



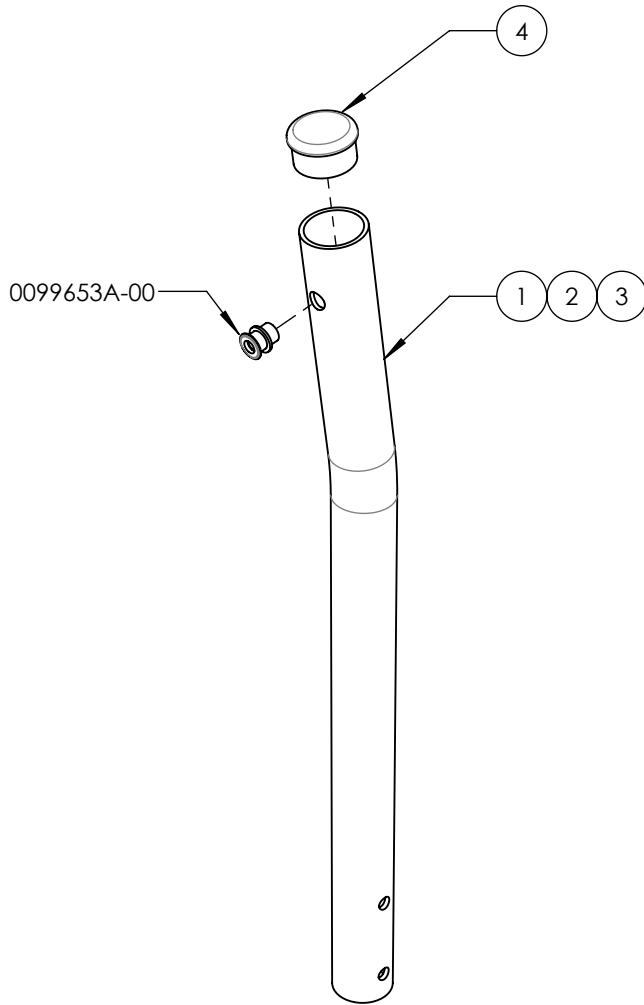
9001256B-00
MONTANT -
CARBONE, DROIT,
FIXE, 21po



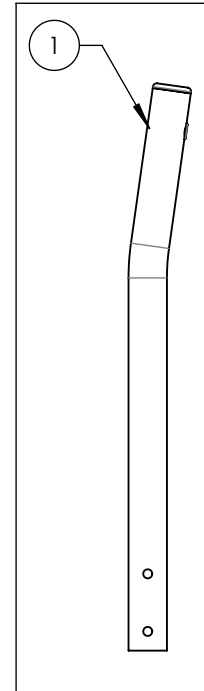
ASSUREZ-VOUS D'AVOIR VOTRE NUMÉRO DE SÉRIE
PRÈS DE VOUS AVANT DE COMMANDER DES PIÈCES
POUR VOTRE FAUTEUIL MOTION COMPOSITES

0004107A-00
MONTANT DOSSIER - CARBONE, 8° À 8 po, FIXE

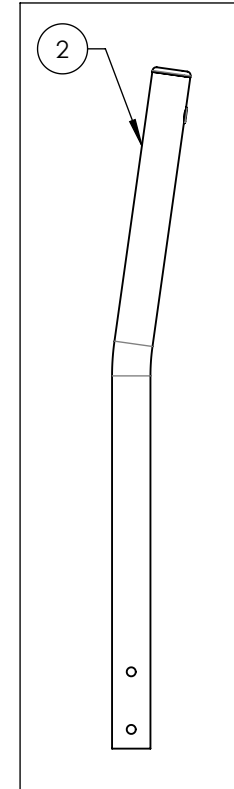
No. ITEM	No. PIÈCE	DESCRIPTION	0004107A-00	0004107A-01	0004107A-02
1	0032043C-00	DOSSIER CARBONE 8 DEG FIXE 13.5po	1	-	-
2	0032044C-00	DOSSIER CARBONE 8 DEG FIXE 15po	-	1	-
3	0032045C-00	DOSSIER CARBONE 8 DEG FIXE 18po	-	-	1
4	0099704A-00	BOUCHON 1po (CARBONE)	1	1	1
5	0099653A-00	RIVET FILETÉ M5x0.8 (3.3-5.7MM)	1	1	1



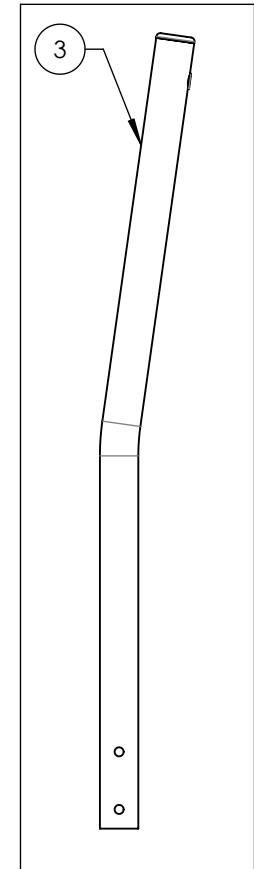
0004107A-00
MONTANT -
CARBONE, 8°@8po,
FIXE, 13½po



0004107A-01
MONTANT -
CARBONE, 8°@8po,
FIXE, 15po

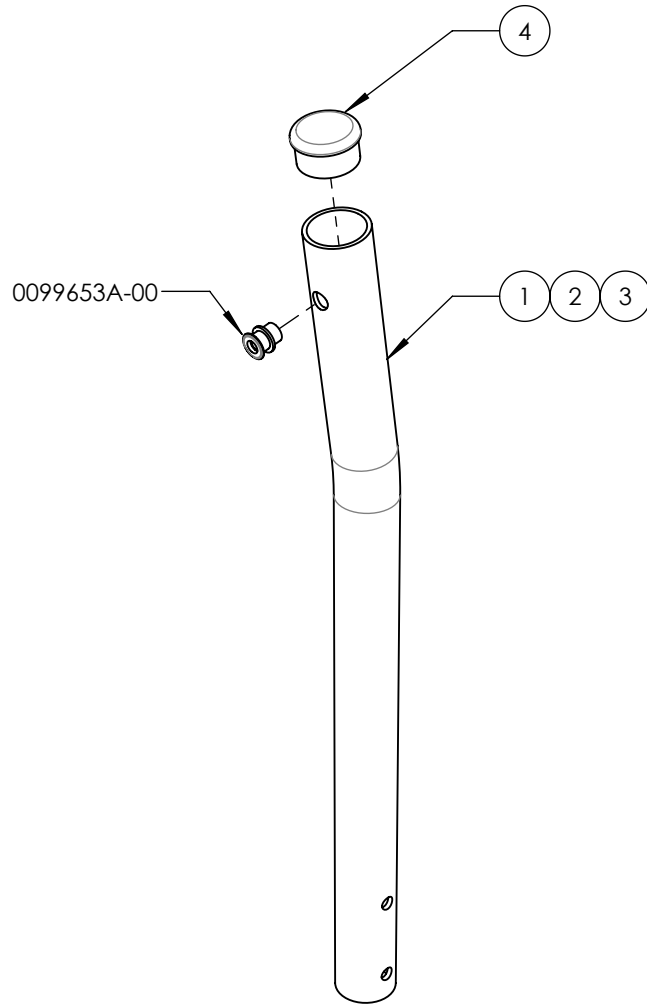


0004107A-02
MONTANT -
CARBONE, 8°@8po,
FIXE, 18po

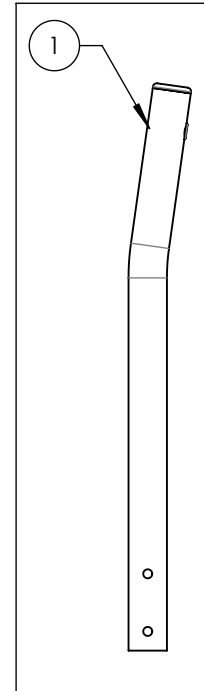


9001257B 9001259B
MONTANT DOSSIER - CARBONE, 8° À 8 po, FIXE

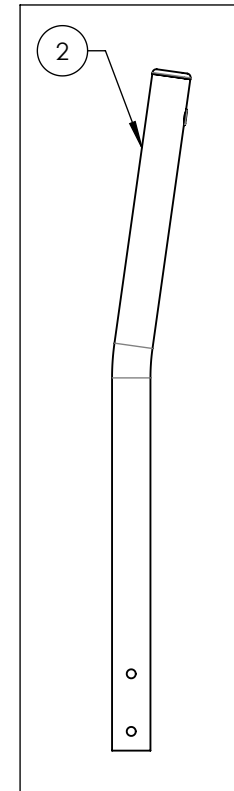
No. ITEM	No. PIÈCE	DESCRIPTION	9001257	9001258	9001259
1	0032043C-00	DOSSIER CARBONE 8 DEG FIXE 13.5po	1	-	-
2	0032044C-00	DOSSIER CARBONE 8 DEG FIXE 15po	-	1	-
3	0032045C-00	DOSSIER CARBONE 8 DEG FIXE 18po	-	-	1
4	0099704A-00	BOUCHON 1po (CARBONE)	1	1	1
5	0099653A-00	RIVET FILETÉ M5x0.8 (3.3-5.7MM)	1	1	1



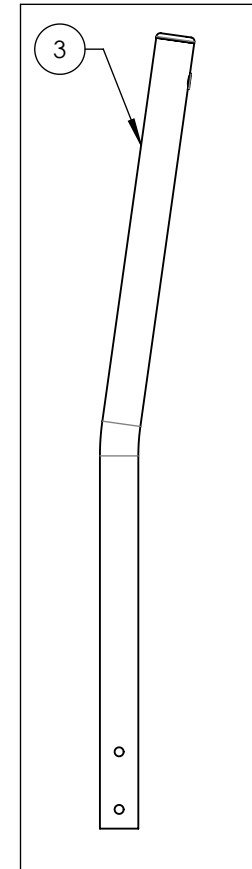
9001257B-00
MONTANT -
CARBONE, 8°@8po,
FIXE, 13½po



9001258B-00
MONTANT -
CARBONE, 8°@8po,
FIXE, 15po

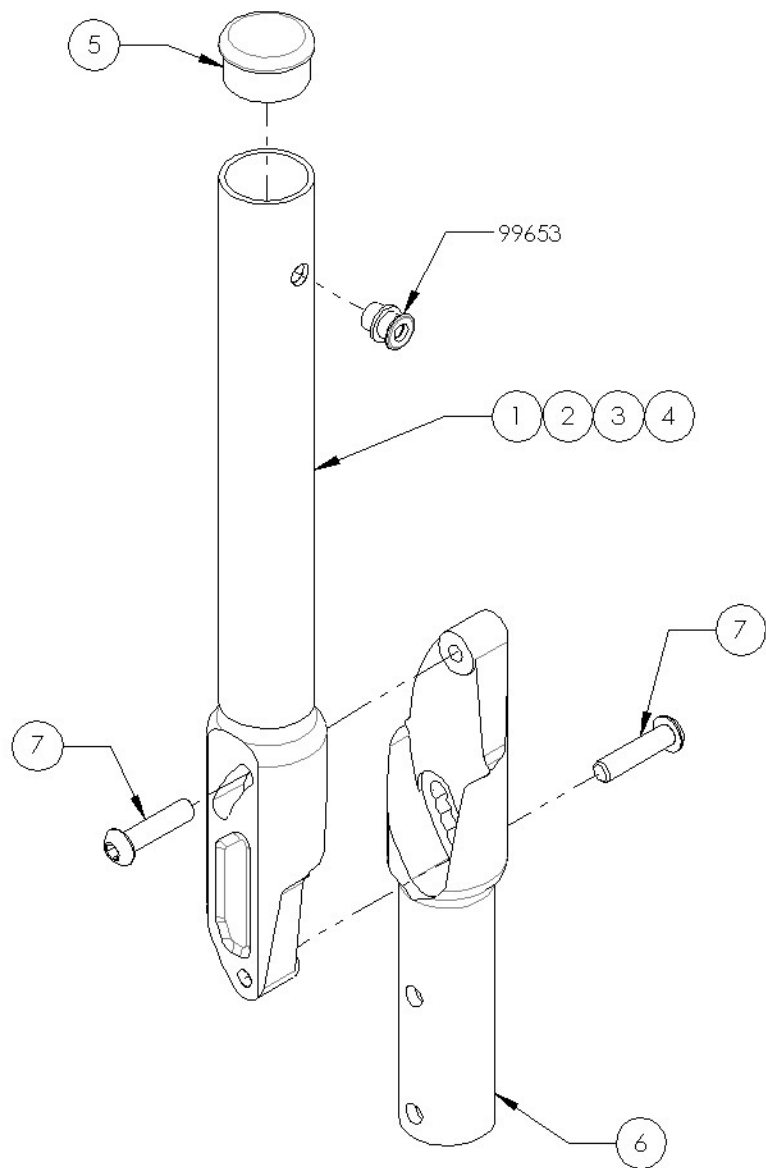


9001259B-00
MONTANT -
CARBONE, 8°@8po,
FIXE, 18po

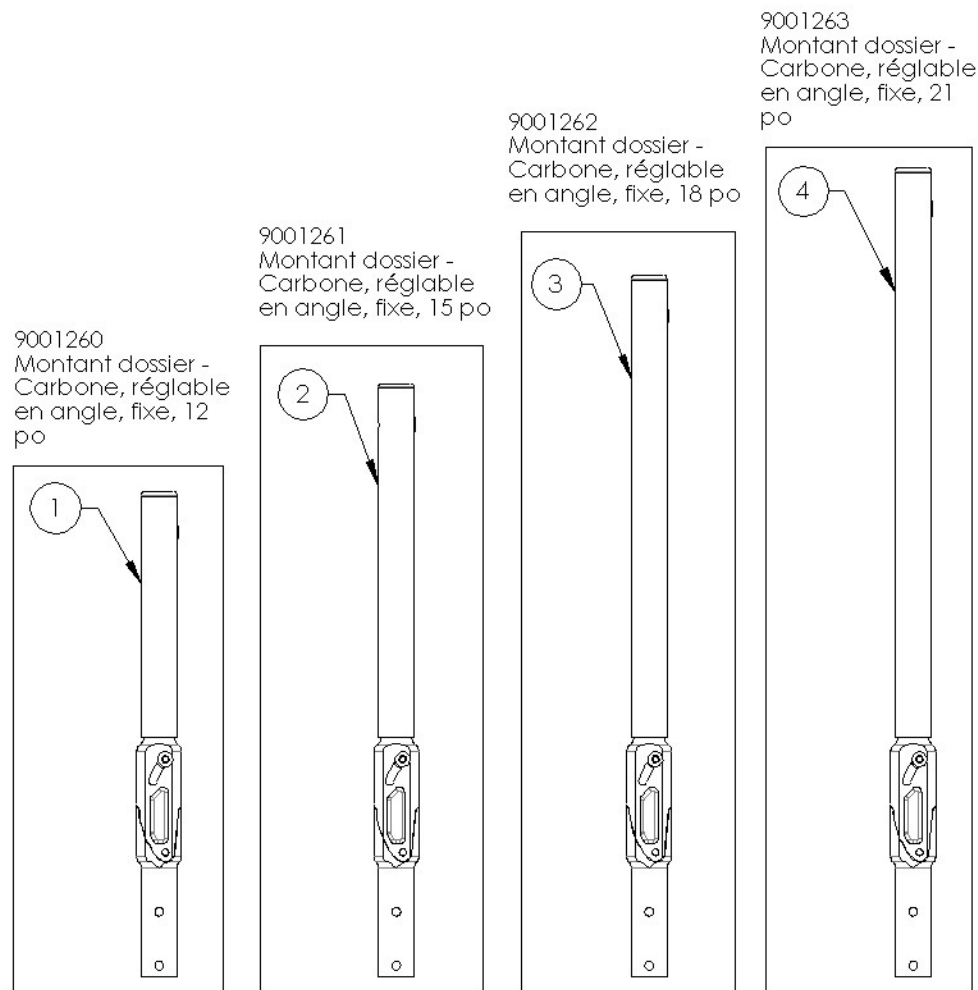


9001260_9001263

Montant dossier - Carbone, réglable en angle, fixe



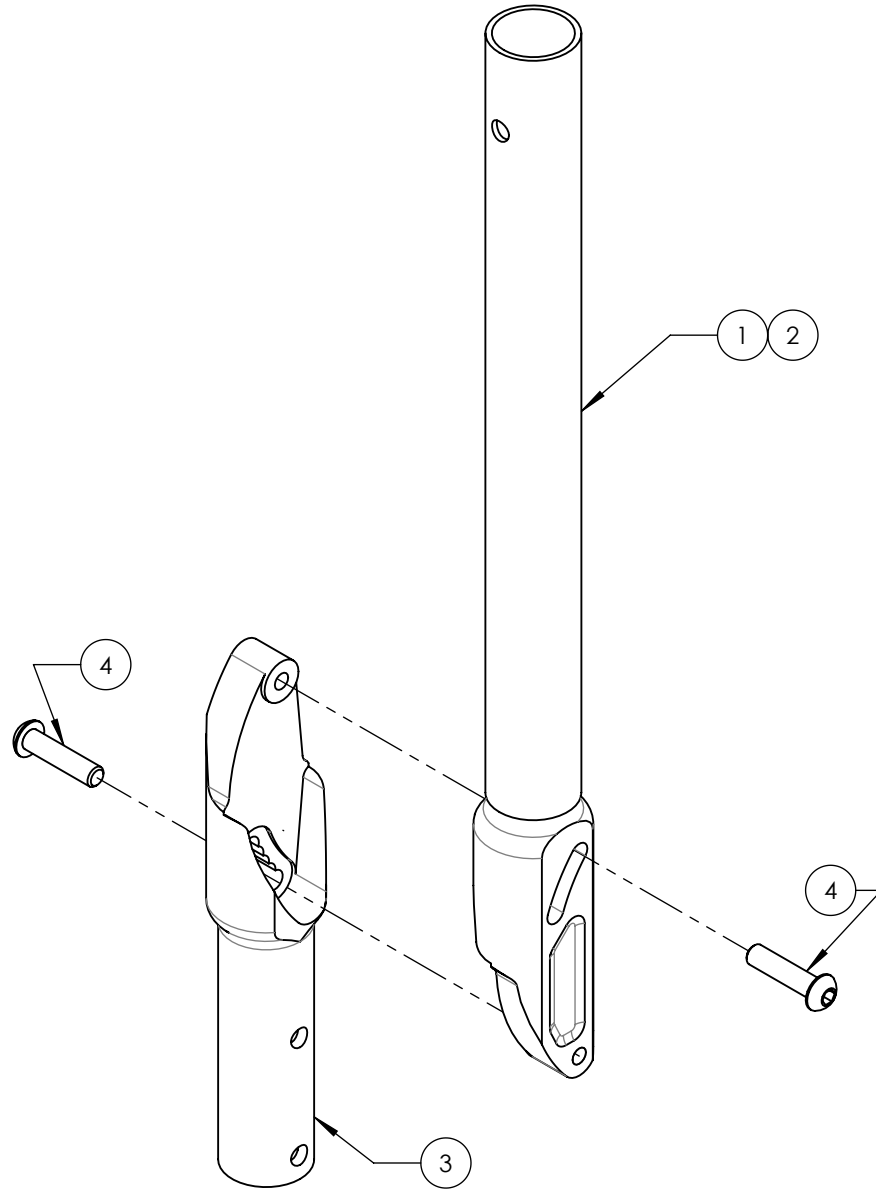
NO. ITEM	NO. PIÈCE	DESCRIPTION	9001260 /QTE	9001261 /QTE	9001262 /QTE	9001263 /QTE
1	32520	DOSSIER FIBRE DE CARBONE AJUSTABLE EN ANGLE 13½-15PO (M) - ASSEMBLAGE MOTION	1	-	-	-
2	32521	DOSSIER FIBRE DE CARBONE AJUSTABLE EN ANGLE 15-18PO (M) - ASSEMBLAGE MOTION	-	1	-	-
3	32522	DOSSIER FIBRE DE CARBONE AJUSTABLE EN ANGLE 18-21PO (M) - ASSEMBLAGE MOTION	-	-	1	-
4	32527	DOSSIER FIBRE DE CARBONE AJUSTABLE EN ANGLE 21-24PO (M) - ASSEMBLAGE MOTION	-	-	-	1
5	99704	BOUCHON 1 CARBONE	1	1	1	1
6	32037	DOSSIER AJUSTABLE BAS (M)	1	1	1	1
7	90663	VIS À TÊTE BOMBÉE M6X1 X 25mm L, ENTièrement FILETÉE	2	2	2	2



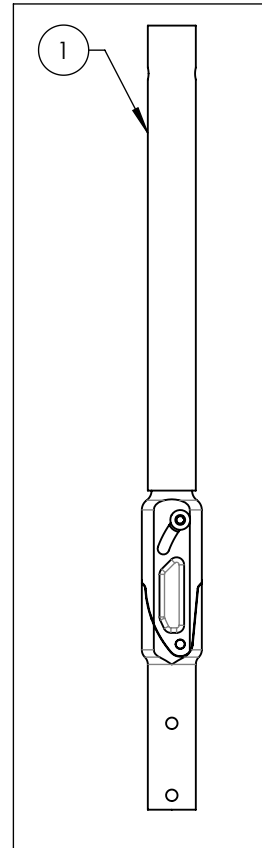
ASSUREZ-VOUS D'AVOIR VOTRE NUMÉRO DE SÉRIE PRÈS DE VOUS AVANT DE COMMANDER DES PIÈCES POUR VOTRE FAUTEUIL MOTION COMPOSITES

9001271A_9001272A
MONTANT - ALU, ANGLE AJUST, DROIT

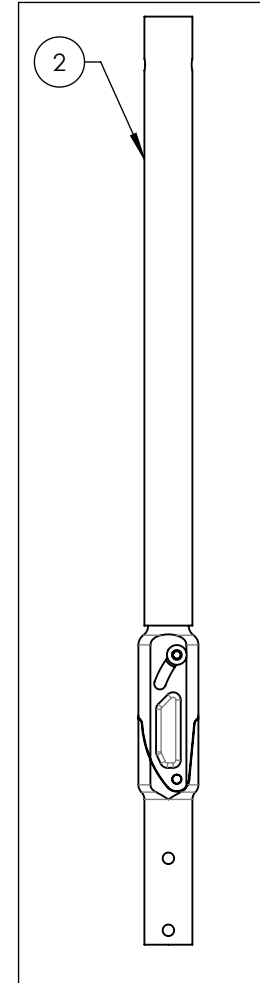
No. ITEM	No. PIÈCE	DESCRIPTION	9001271	9001272
1	0032548A-00	DOSSIER ALU AJUST 15-18po	1	-
2	0032549A-00	DOSSIER ALU AJUST 18-21po	-	1
3	0032037B-00	DOSSIER AJUSTABLE BAS (M)	1	1
4	0090663A-00	VIS TÊTE BOMBÉE M6x1x25mm L	2	2



9001271A-00
MONTANT - ALU, ANGLE
AJUST, DROIT



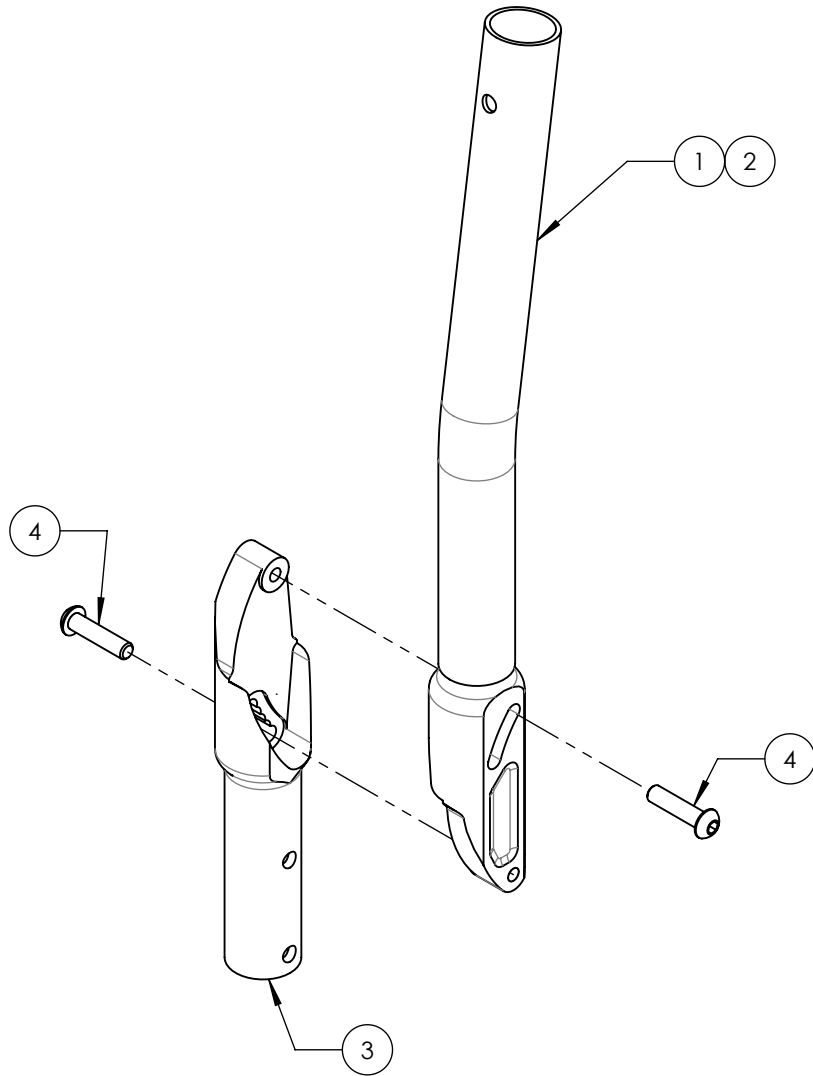
9001272A-00
MONTANT - ALU, ANGLE
AJUST, DROIT



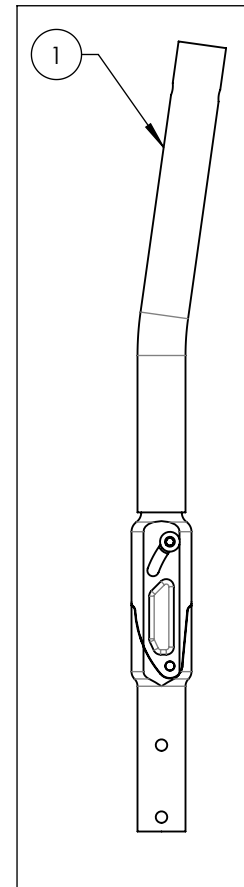
ASSUREZ-VOUS D'AVOIR VOTRE NUMÉRO DE SÉRIE
PRÈS DE VOUS AVANT DE COMMANDER DES PIÈCES
POUR VOTRE FAUTEUIL MOTION COMPOSITES

9001273A_9001274A
MONTANT - ALU, ANGLE AJUST, 8°@8po

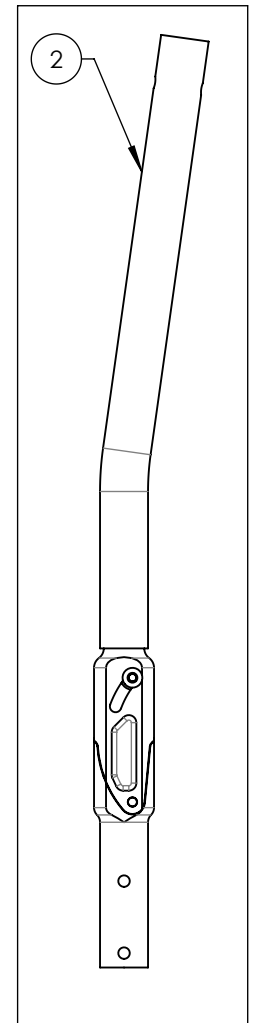
No. ITEM	No. PIÈCE	DESCRIPTION	9001273	9001274
1	0032550A-00	DOSSIER ALU 8 DEG AJUST 15-18po - ASSY	1	-
2	0032551A-00	DOSSIER ALU 8 DEG AJUST 18-21po - ASSY	-	1
3	0032037B-00	DOSSIER AJUSTABLE BAS (M)	1	1
4	0090663A-00	VIS TÊTE BOMBÉE M6x1x25mm L	2	2



9001273A-00
MONTANT - ALU, ANGLE
AJUST, 8°@8po, 15-18po



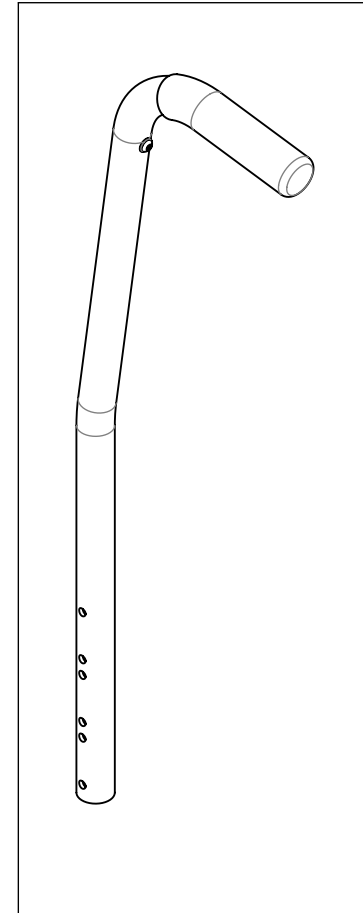
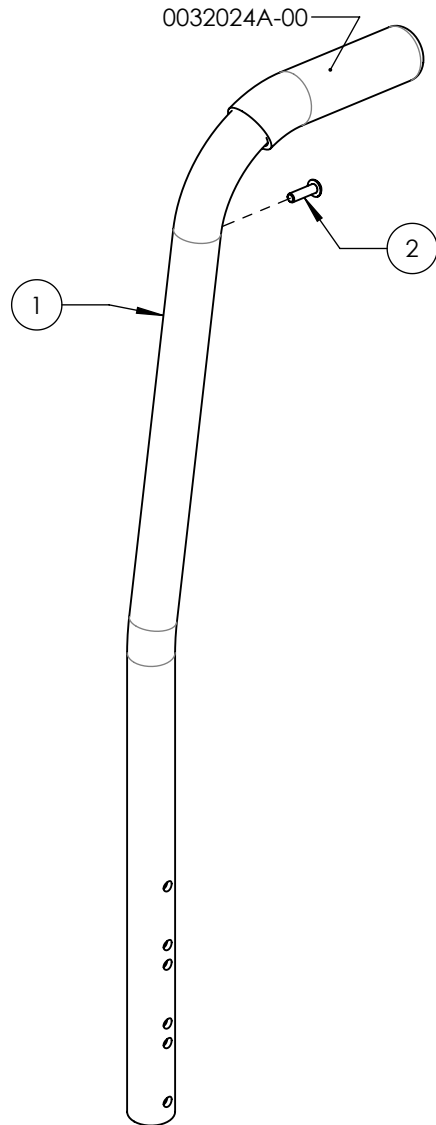
9001274A-00
MONTANT - ALU, ANGLE
AJUST, 8°@8po, 18-21po



ASSUREZ-VOUS D'AVOIR VOTRE NUMÉRO DE SÉRIE
PRÈS DE VOUS AVANT DE COMMANDER DES PIÈCES
POUR VOTRE FAUTEUIL MOTION COMPOSITES

9001275A-00
MONTANT - ALU, IPH, 8°@8po, 16, 18 OU 20po

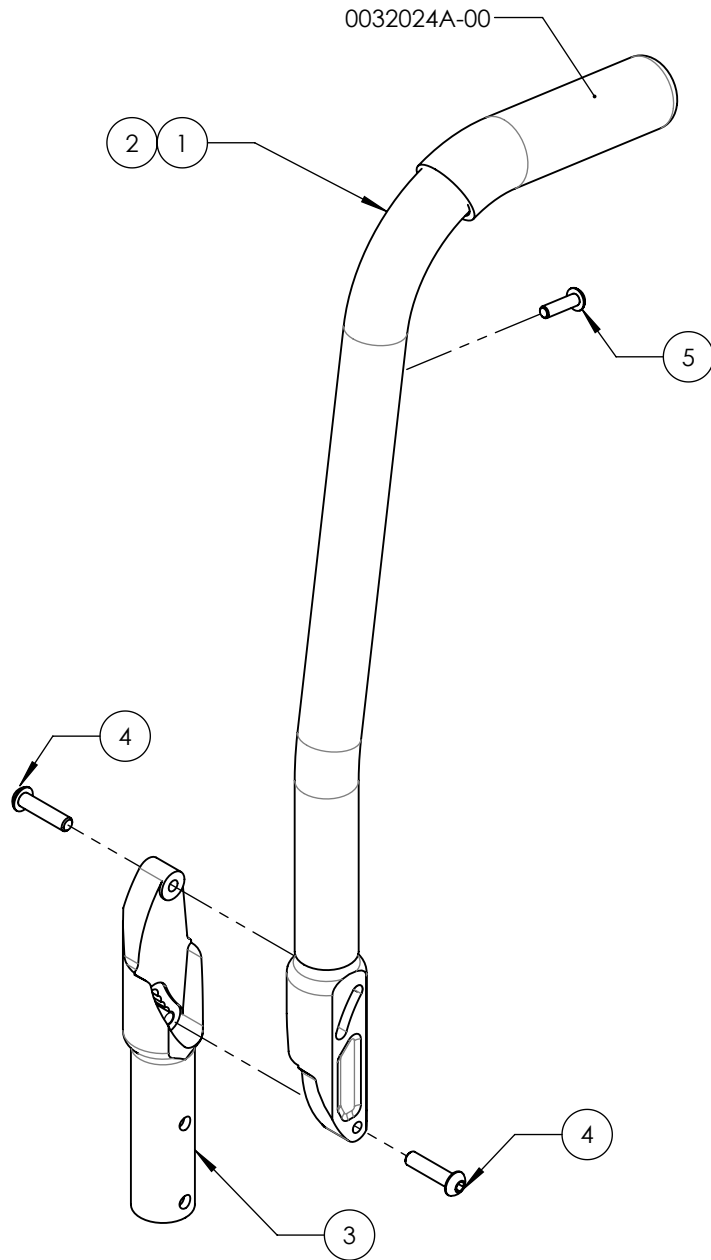
No. ITEM	No. PIÈCE	DESCRIPTION	QTÉ.
1	0032500A-00	DOSSIER ALU 8 DEG IPH 16, 18 & 20po - ASSY	1
2	0090647A-00	VIS TÊTE BOMBÉE M5x0.8x18mm L	1



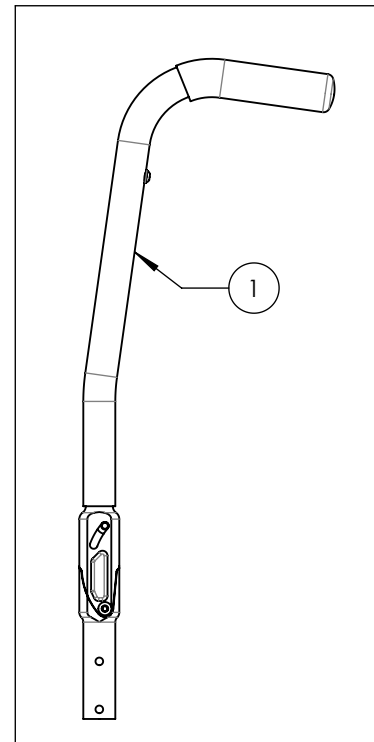
ASSUREZ-VOUS D'AVOIR VOTRE NUMÉRO DE SÉRIE
PRÈS DE VOUS AVANT DE COMMANDER DES PIÈCES
POUR VOTRE FAUTEUIL MOTION COMPOSITES

9001276A 9001277A
MONTANT DE DOSSIER - ALUMINIUM, RÉGLABLE EN ANGLE,
8° À 8 po AVEC POIGNÉE INTÉGRÉE

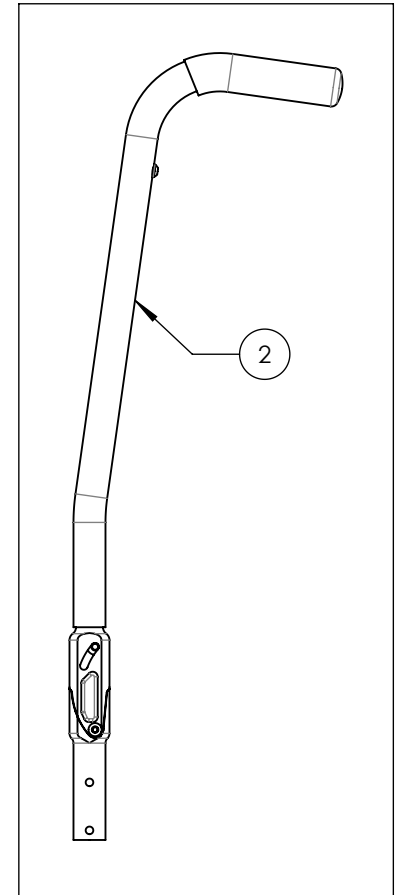
No. ITEM	No. PIÈCE	DESCRIPTION	9001276	9001277
1	0032501A-00	DOSSIER ALU 8 DEG AJUST IPH 16po - ASSY	1	-
2	0032502A-00	DOSSIER ALU 8 DEG AJUST IPH 20po - ASSY	-	1
3	0032037B-00	DOSSIER AJUSTABLE BAS (M)	1	1
4	0090663A-00	VIS TÊTE BOMBÉE M6x1x25mm L	2	2
5	0090647A-00	VIS TÊTE BOMBÉE M5x0.8x18mm L	1	1



9001276A-00
MONTANT - ALU, IPH, ANGLE AJUST,
8°@8po, 16po



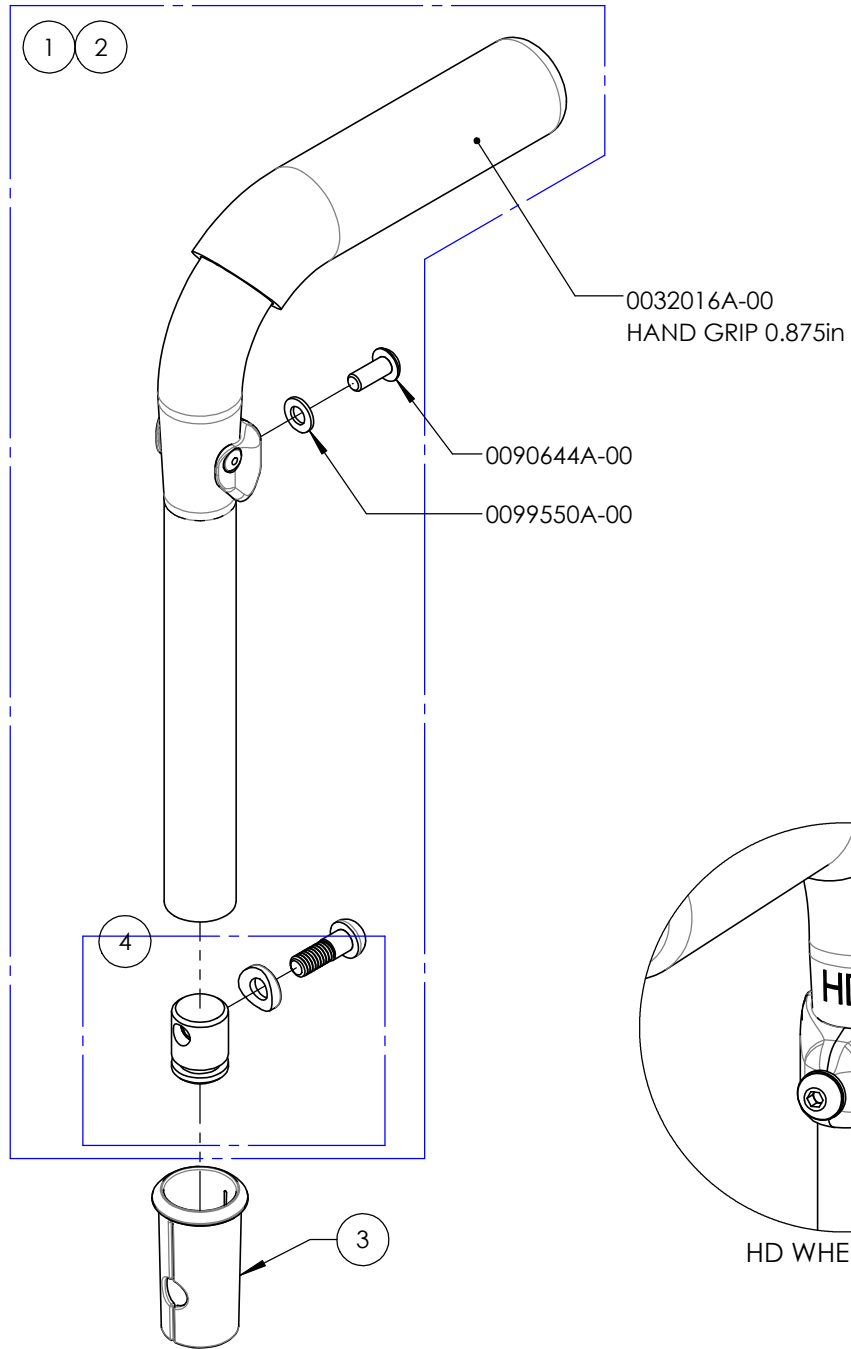
9001277A-00
MONTANT - ALU, IPH, ANGLE AJUST,
8°@8po, 20po



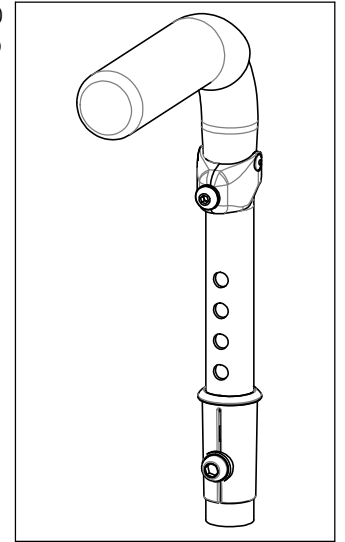
ASSUREZ-VOUS D'AVOIR VOTRE NUMÉRO DE SÉRIE
PRÈS DE VOUS AVANT DE COMMANDER DES PIÈCES
POUR VOTRE FAUTEUIL MOTION COMPOSITES

**9001285A & 9002915A
STANDARD & HD PUSH HANDLE - ADJUSTABLE**

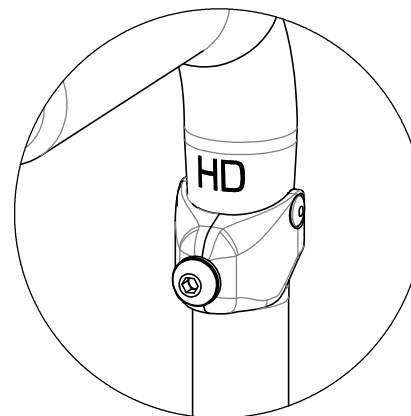
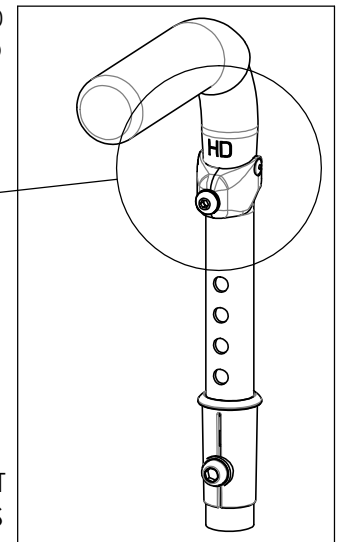
ITEM NO.	PARTNO	DESCRIPTION	9001285	9002915	REPLACEMENT PARTS
1		PUSH HANDLE 7/8in - ASSY	1	-	-
2	0032533A-00	HD PUSH HANDLE 7/8in - ASSY	-	1	-
3	0032017B-00	PUSH HANDLE BACK SLEEVE	1	1	-
4	0032514B-00	DOWEL NUT PUSH HANDLE - ASSEMBLY (M)	-	-	1



9001285A-00
PUSH HANDLE - STD



9002915A-00
PUSH HANDLE - HD

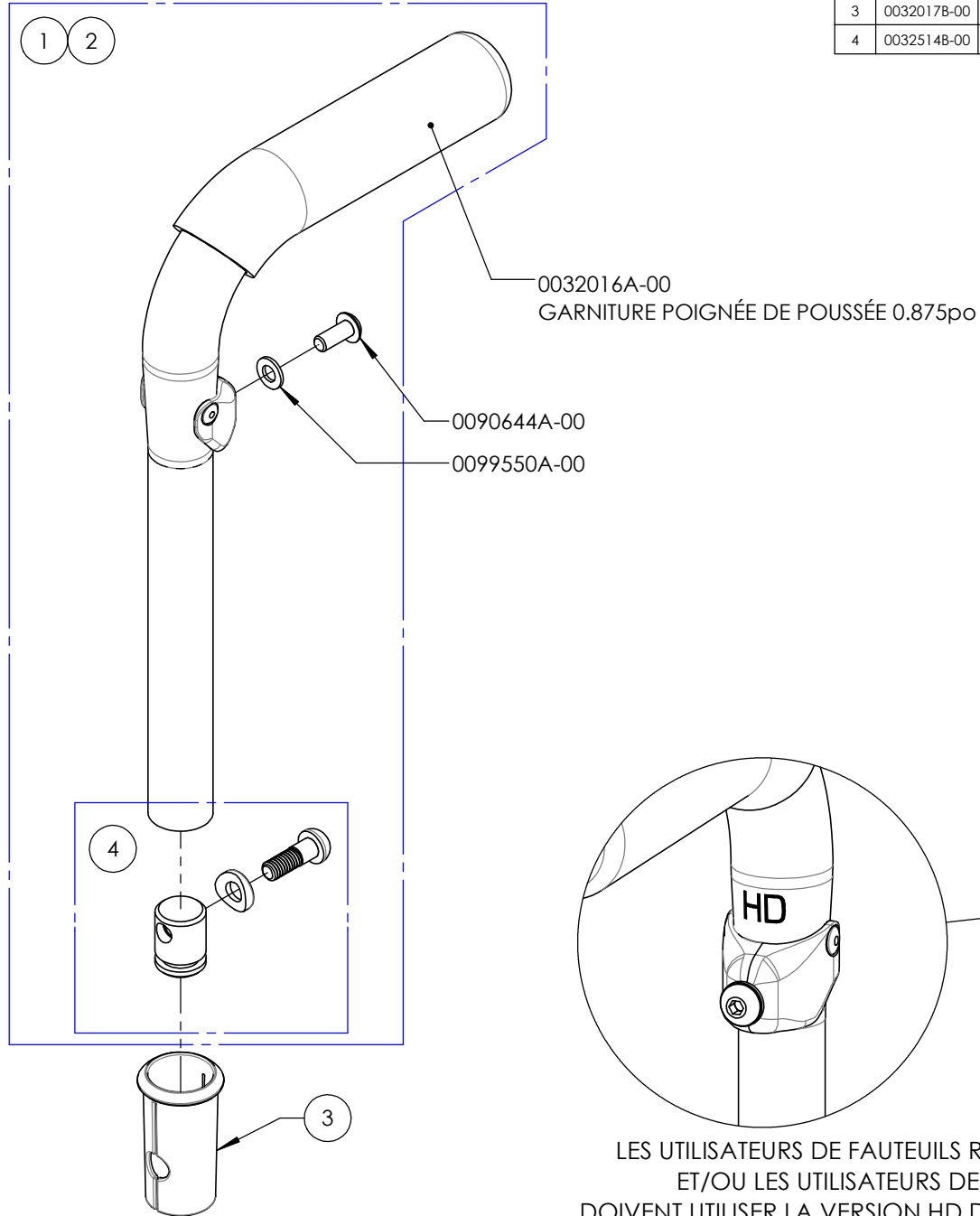


HD WHEELCHAIRS AND STROLLER HANDLE USERS MUST
USE THE HD VERSION OF THE PUSH HANDLES

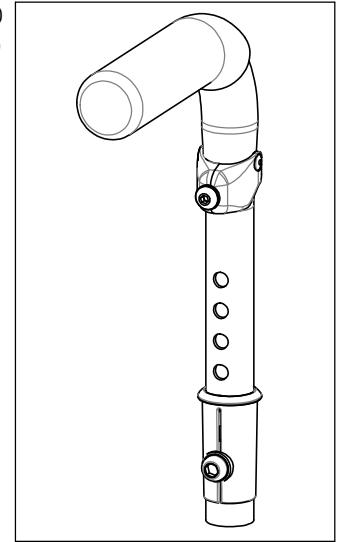
MAKE SURE TO HAVE YOUR SERIAL NUMBER
NEARBY WHEN ORDERING PARTS FOR YOUR
MOTION COMPOSITES WHEELCHAIR

**9001285A & 9002915A
POIGNÉE DE POUSSÉE - AJUSTABLE**

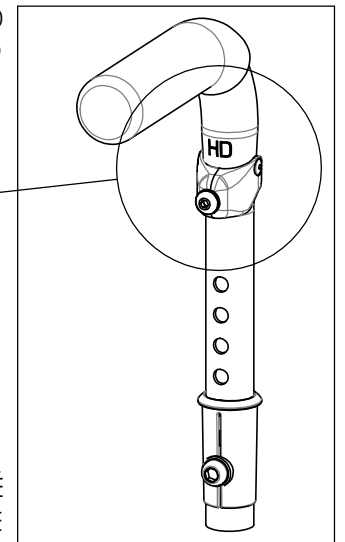
No. ITEM	No. PIÈCE	DESCRIPTION	9001285	9002915	REPLACEMENT PIÈCES
1	0032507B-00	POIGNÉE DE POUSSÉE 3/4po - ASSY	1	-	-
2	0032533A-00	POIGNÉE DE POUSSÉE HD 3/4po - ASSY	-	1	-
3	0032017B-00	MANCHON POIGNÉE DE POUSSÉE	1	1	-
4	0032514B-00	DOWEL NUT POIGNÉE DE POUSSÉE - ASSEMBLAGE (M)	-	-	1



9001285A-00
POIGNÉE DE POUSSÉE - STD



9002915A-00
POIGNÉE DE POUSSÉE - HD

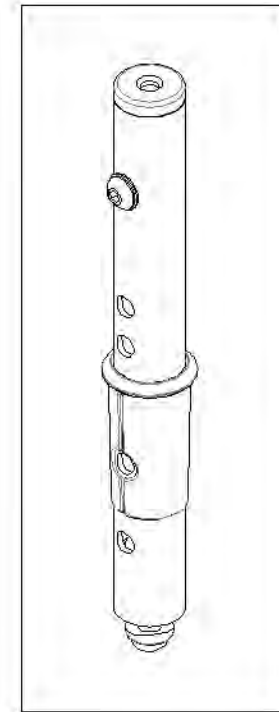
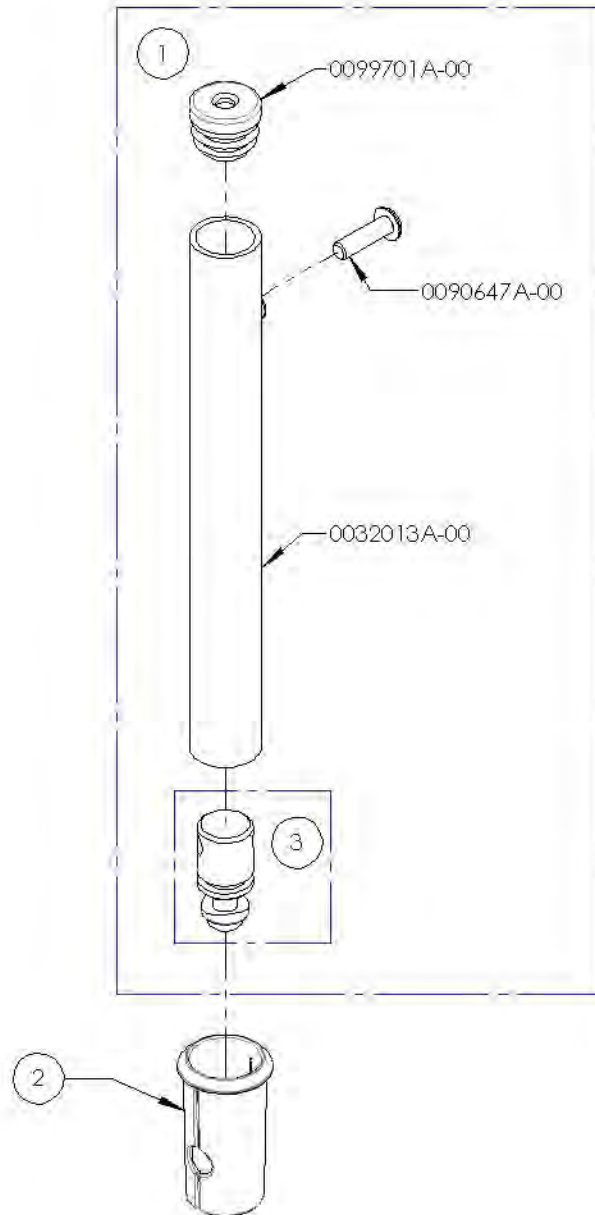


LES UTILISATEURS DE FAUTEUILS ROULANTS HAUTE CAPACITÉ
ET/OU LES UTILISATEURS DE LA POIGNÉE DE POUSETTE
DOIVENT UTILISER LA VERSION HD DE LA POIGNÉE DE POUSSÉE

ASSUREZ-VOUS D'AVOIR VOTRE NUMÉRO DE SÉRIE
PRÈS DE VOUS AVANT DE COMMANDER DES PIÈCES
POUR VOTRE FAUTEUIL MOTION COMPOSITES

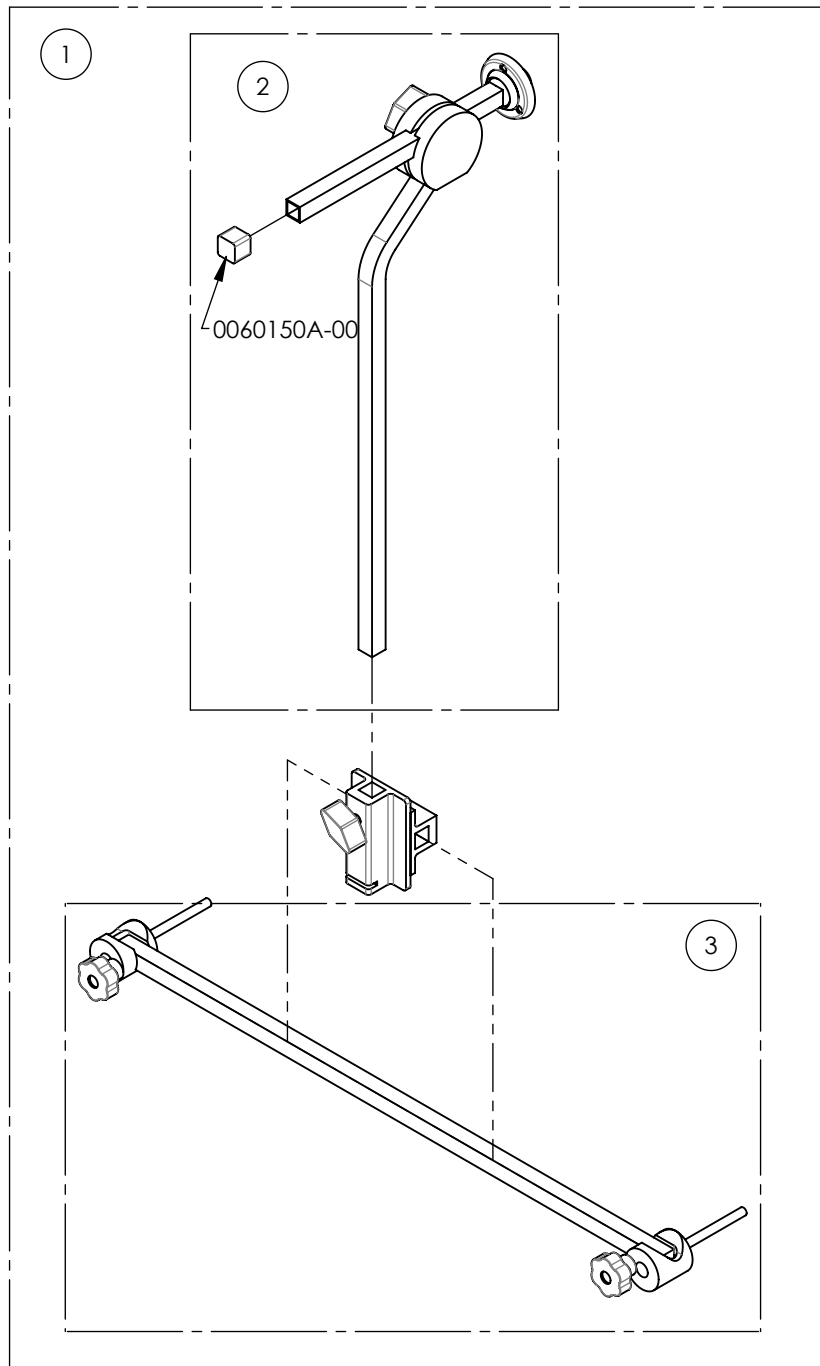
9001286A-00
EXTENSION DROITE AJUST

No. ITEM	No. PIÈCE	DESCRIPTION	QTÉ	REPLACEMENT PIÈCES
1	00325068-00	EXTENSION DE DOSSIER DROITE - ASSY	1	-
2	00320178-00	MANCHON POIGNÉE DE POUSSÉE	1	-
3	00325148-00	DO WEL NUT POIGNÉE DE POUSSÉE - ASSEMBLAGE (M)	-	1

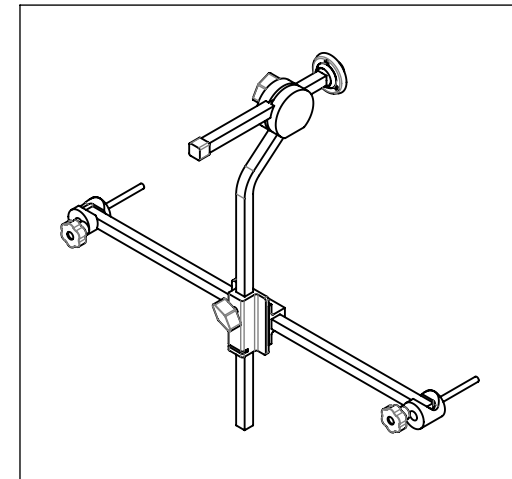


ASSUREZ-VOUS D'AVOIR VOTRE NUMÉRO DE SÉRIE PRÈS DE VOUS AVANT DE COMMANDER DES PIÈCES POUR VOTRE FAUTEUIL MOTION COMPOSITES

9001592A-00
Barre de tension - Monture articulée & ancrage



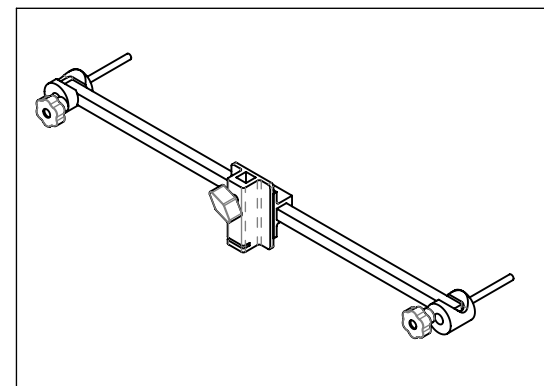
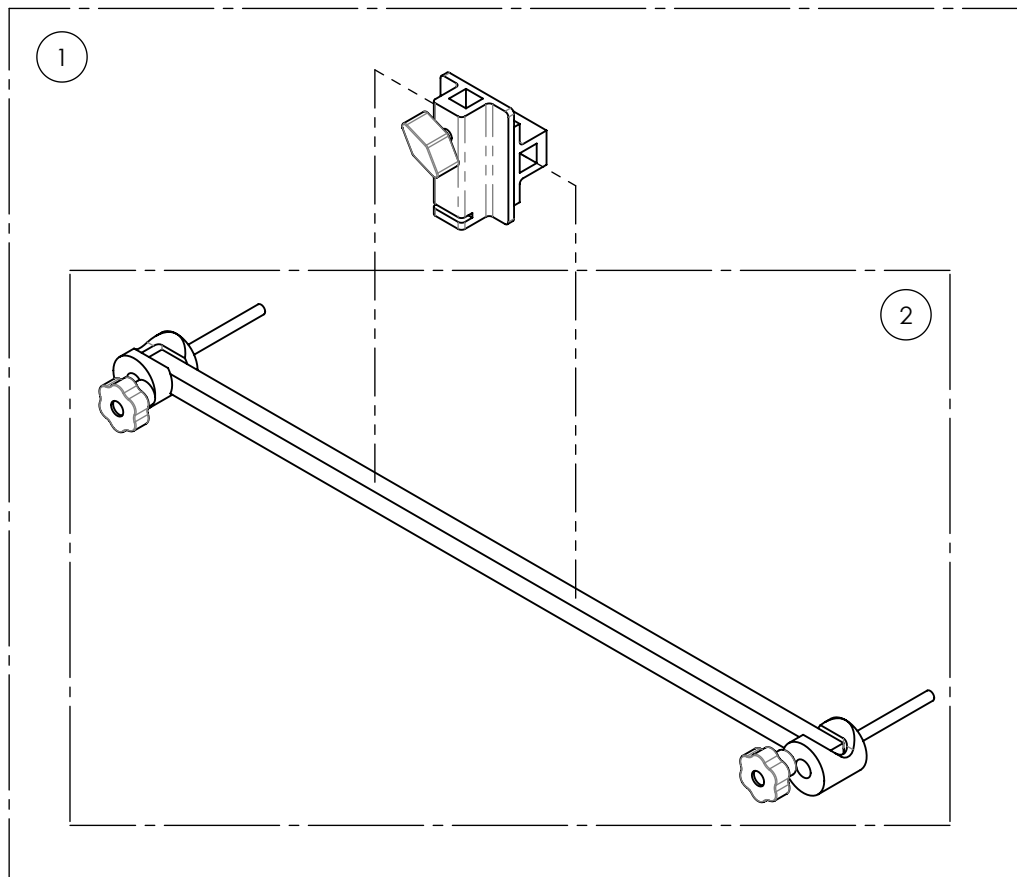
No. ITEM	No. PIÈCE	DESCRIPTION	QTÉ	REMPLACEMENT PIÈCES/QTÉ.
1	0060701A-00	KIT BARRE DE TENSION/PLAQUE/MONTURE ARTICULÉE	1	-
2	0060108A-00	MONTURE ARTICULÉE	-	1
3	0060703A-00	BARRE DE TENSION	-	1



ASSUREZ-VOUS D'AVOIR VOTRE NUMÉRO DE SÉRIE PRÈS DE VOUS AVANT DE COMMANDER DES PIÈCES POUR VOTRE FAUTEUIL MOTION COMPOSITES

9001593A-00
Barre de tension - Ancrage appui-tête

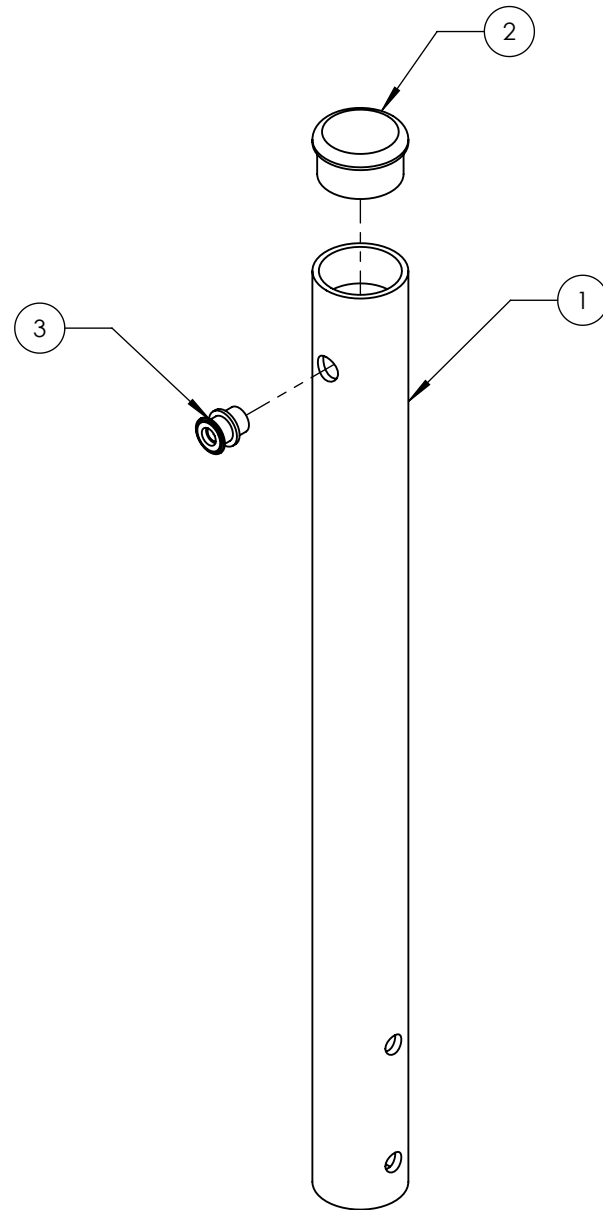
No. ITEM	No. PIÈCE	DESCRIPTION	QTÉ	REPLACEMENT PIÈCES/QTÉ
1	0060702A-00	KIT BARRE DE TENSION + PLAQUE ANCRAGE	1	-
2	0060703A-00	BARRE DE TENSION	-	1



ASSUREZ-VOUS D'AVOIR VOTRE NUMÉRO DE SÉRIE PRÈS DE VOUS AVANT DE COMMANDER DES PIÈCES POUR VOTRE FAUTEUIL MOTION COMPOSITES

0004108A-00
MONTANT - CARBONE, DROIT, FIXE, 9po

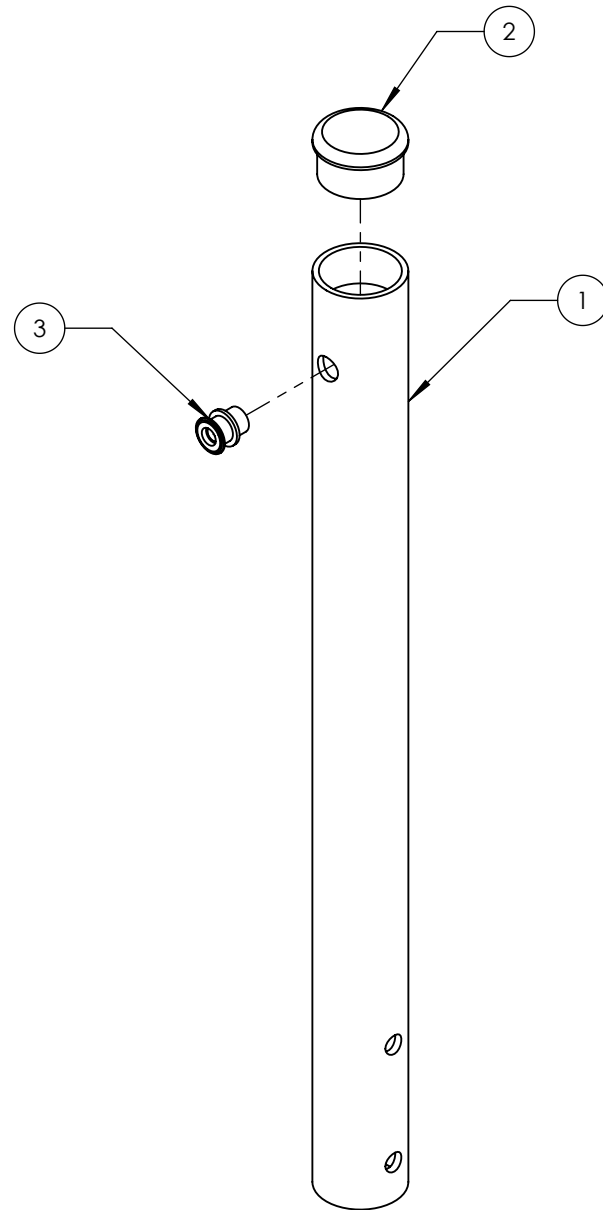
No. ITEM	No. PIÈCE	DESCRIPTION	QTÉ
1	0032118B-00	DOSSIER CARBONE DROIT 9po FIXE (M)	1
2	0099704A-00	BOUCHON 1po (CARBONE)	1
3	0099653A-00	RIVET FILETÉ M5x0.8 (3.3-5.7MM)	1



ASSUREZ-VOUS D'AVOIR VOTRE NUMÉRO DE SÉRIE
PRÈS DE VOUS AVANT DE COMMANDER DES PIÈCES
POUR VOTRE FAUTEUIL MOTION COMPOSITES

9002875B-00
MONTANT - CARBONE, DROIT, FIXE, 9po

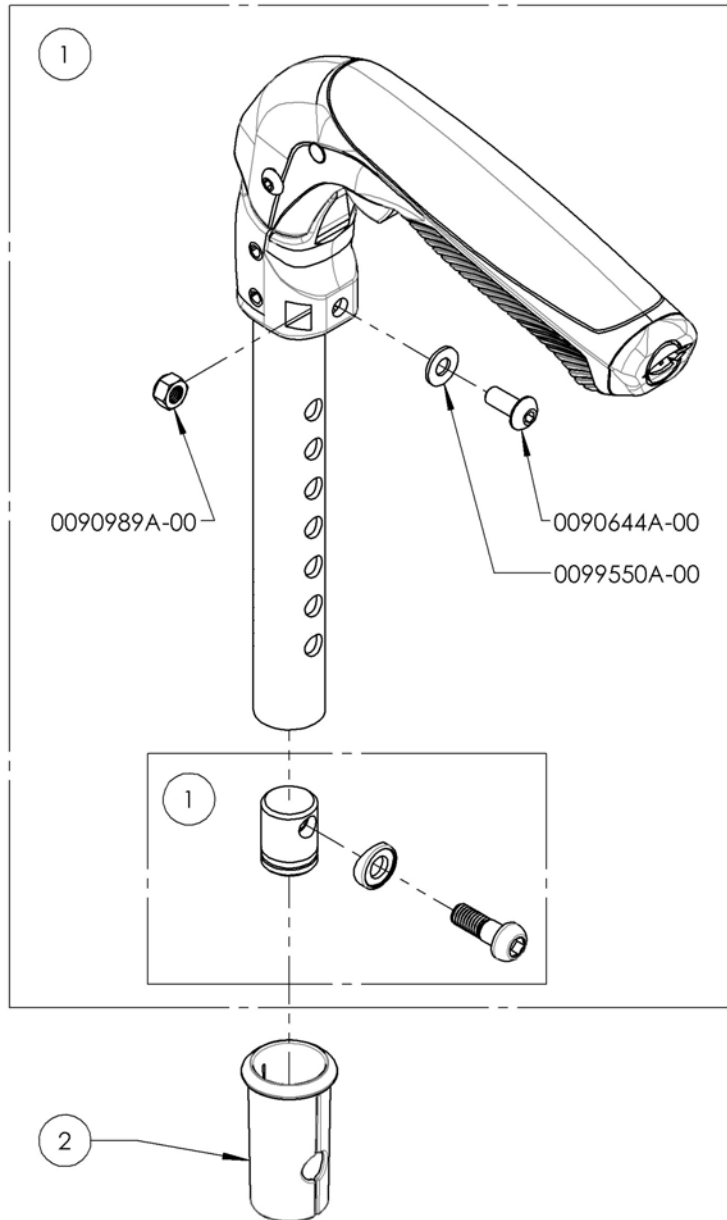
No. ITEM	No. PIÈCE	DESCRIPTION	QTÉ
1	0032118B-00	DOSSIER CARBONE DROIT 9po FIXE (M)	1
2	0099704A-00	BOUCHON 1po (CARBONE)	1
3	0099653A-00	RIVET FILETÉ M5x0.8 (3.3-5.7MM)	1



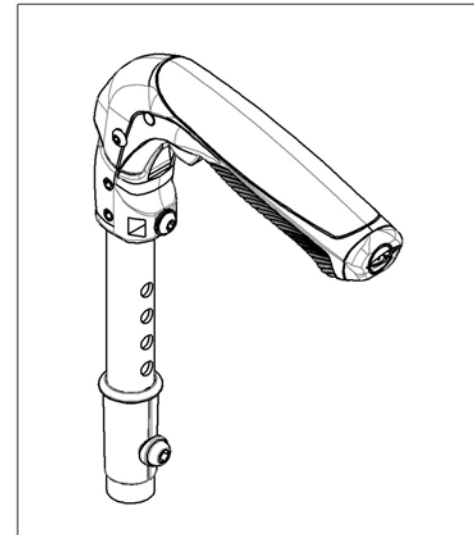
ASSUREZ-VOUS D'AVOIR VOTRE NUMÉRO DE SÉRIE
PRÈS DE VOUS AVANT DE COMMANDER DES PIÈCES
POUR VOTRE FAUTEUIL MOTION COMPOSITES

9003095A-00
Poignée de poussée - Rabattable

No. ITEM	No. PIÈCE	DESCRIPTION	QTÉ	REPLACEMENT PIÈCES
1	0032542A-00	POIGNÉE DE POUSSÉE RABATTABLE - ASSY	1	-
2	0032017B-00	MANCHON POIGNÉE DE POUSSÉE	1	-
3	0032514B-00	DOWEL NUT POIGNÉE DE POUSSÉE - ASSEMBLAGE (M)	-	1



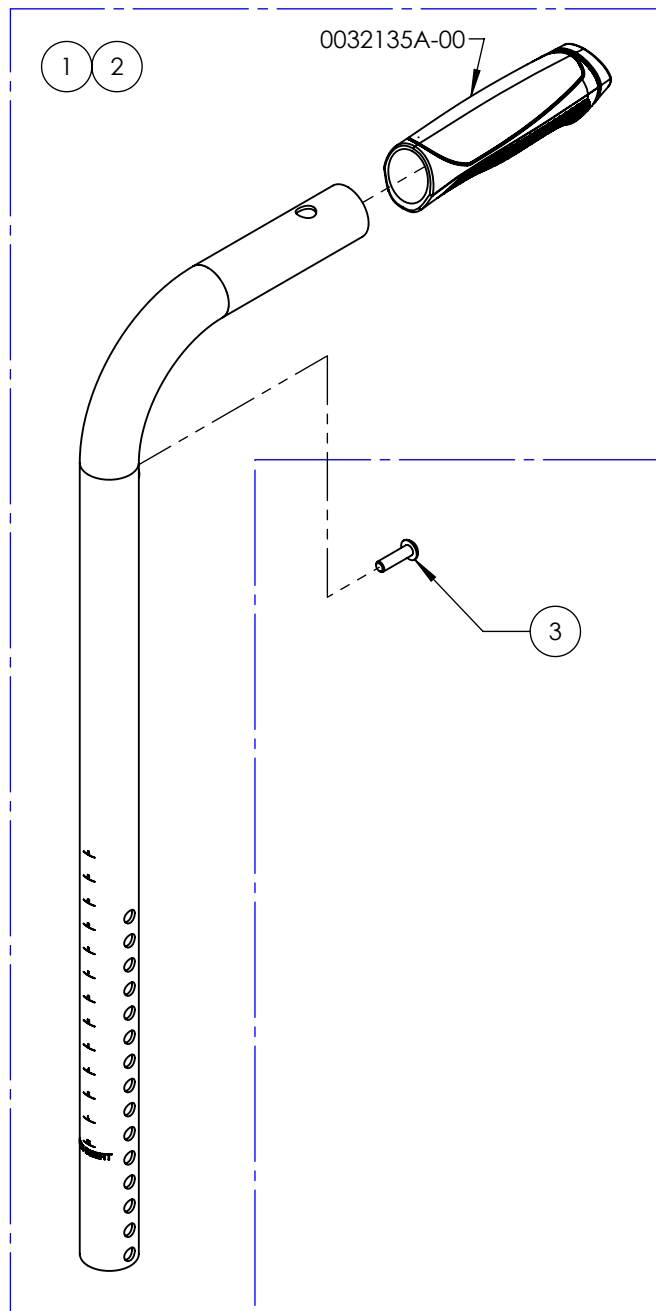
9003095A-00
 Poignée de poussée - Rabattable



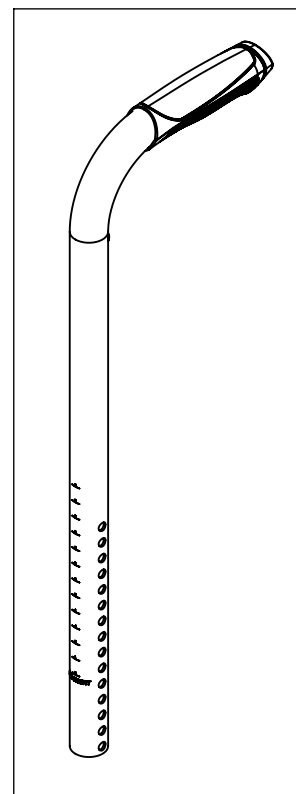
ASSUREZ-VOUS D'AVOIR VOTRE NUMÉRO DE SÉRIE PRÈS DE VOUS AVANT DE COMMANDER DES PIÈCES POUR VOTRE FAUTEUIL MOTION COMPOSITES

9003298A 9003299A
MONTANT DOSSIER - ALUMINIUM, DROIT AVEC POIGNÉE INTÉGRÉE

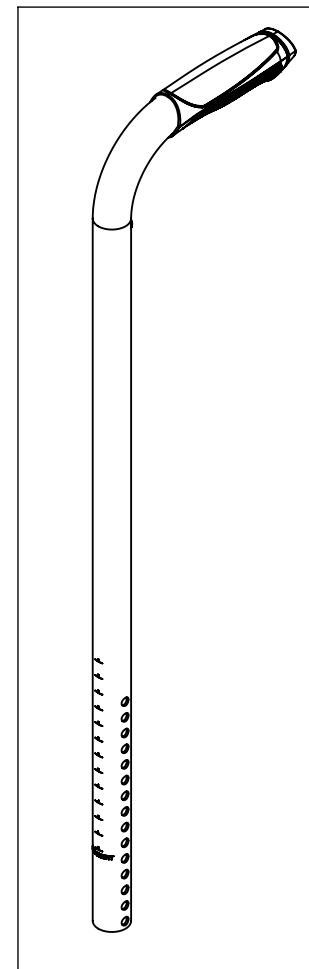
No. ITEM	No. PIÈCE	DESCRIPTION	9003298	9003299
1	0032539A-00	DOSSIER ALU DROIT IPH 9-15po - ASSY	1	-
2	0032540A-00	DOSSIER ALU DROIT IPH 15-21po - ASSY	-	1
3	0090647A-00	VIS TÊTE BOMBÉE M5x0.8x18mm L	1	1



9003298A-00
MONTANT - ALU, IPH, DROIT 9-15po



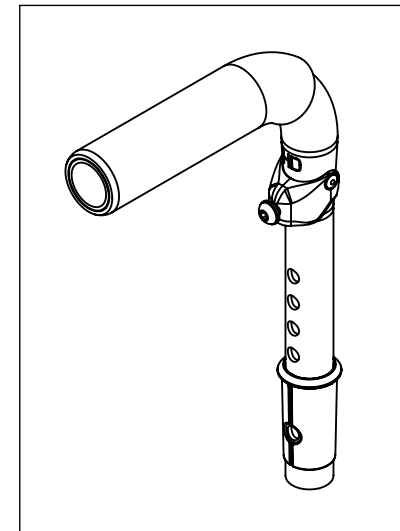
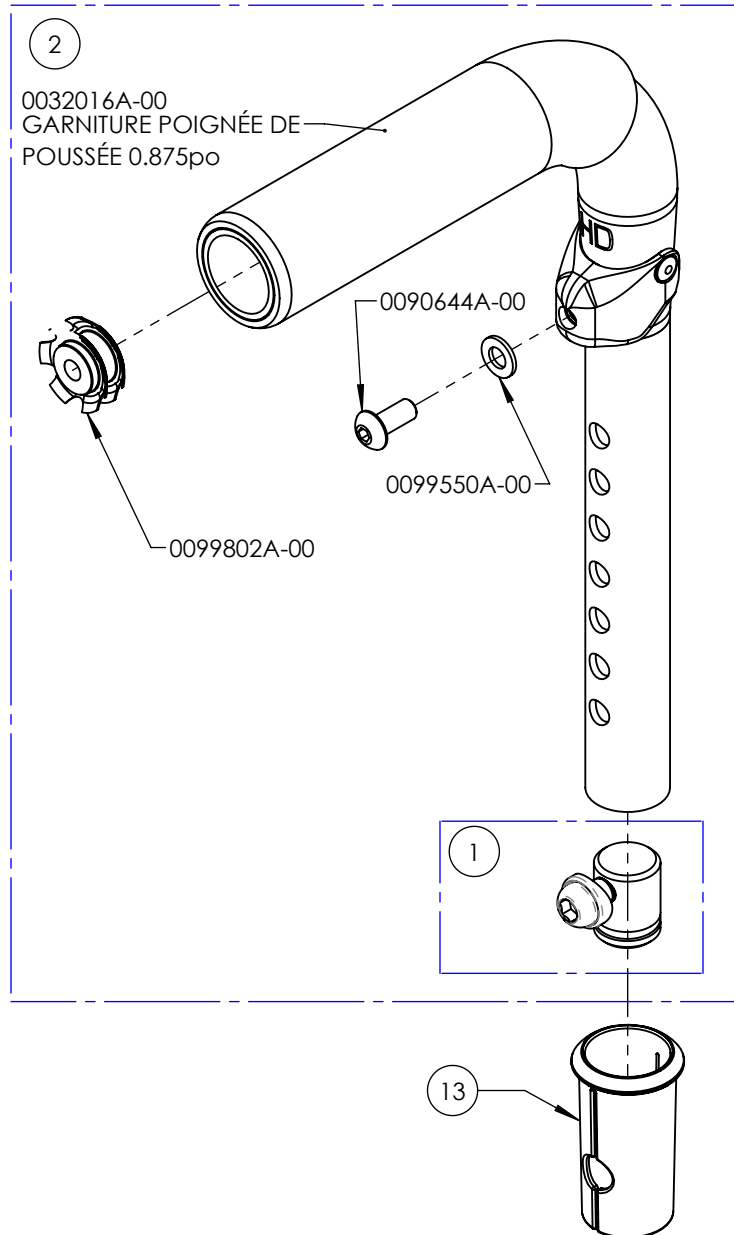
9003299A-00
MONTANT - ALU, IPH, DROIT 15-21po



ASSUREZ-VOUS D'AVOIR VOTRE NUMÉRO DE SÉRIE PRÈS DE VOUS AVANT DE COMMANDER DES PIÈCES POUR VOTRE FAUTEUIL MOTION COMPOSITES

9007565A-00
POIGNÉE DE POUSSÉE HD - AJUSTABLE AVEC RONDELLE DE RETENUE

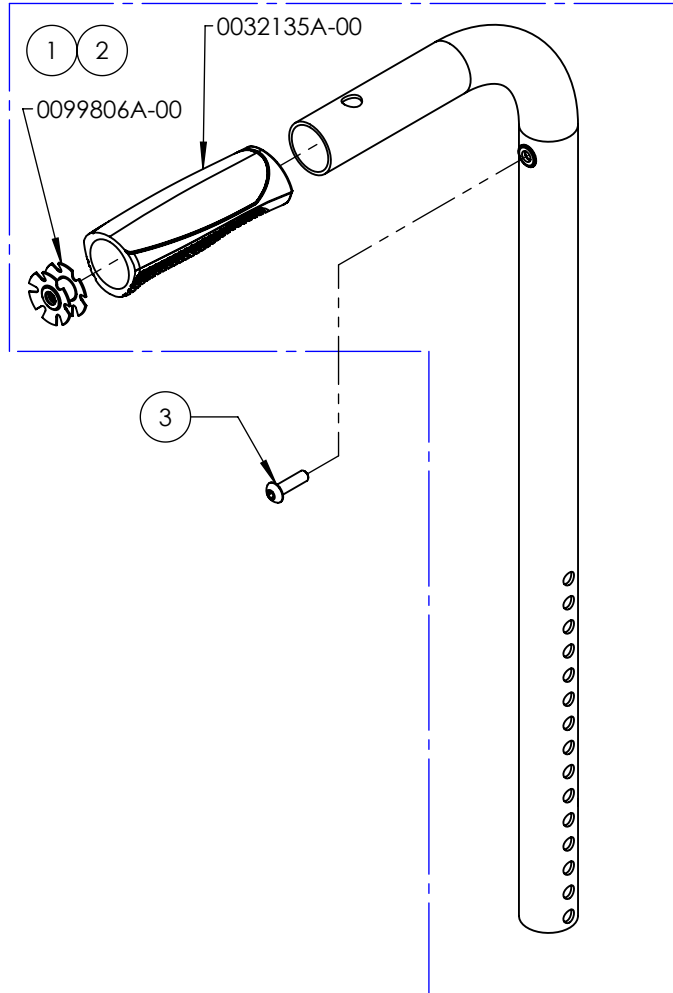
No. ITEM	No. PIÈCE	DESCRIPTION	QTÉ	REPLACEMENT PIÈCES
1	0032541A-00	POIGNÉE DE POUSSÉE HD & ROND RETENUE - ASSY	1	-
2	0032017B-00	MANCHON POIGNÉE DE POUSSÉE	1	-
3	0032514B-00	DOWEL NUT POIGNÉE DE POUSSÉE - ASSEMBLAGE (M)	-	1



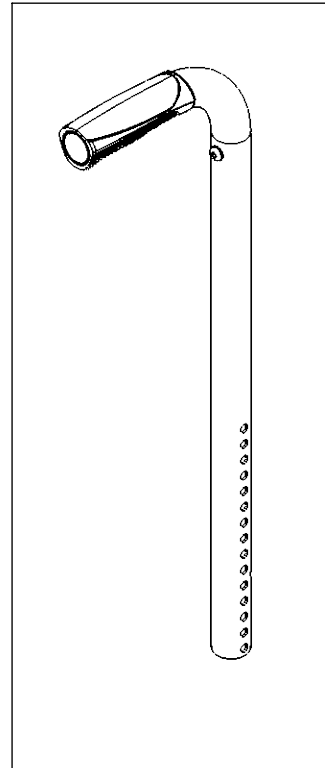
ASSUREZ-VOUS D'AVOIR VOTRE NUMÉRO DE SÉRIE
 PRÈS DE VOUS AVANT DE COMMANDER DES PIÈCES
 POUR VOTRE FAUTEUIL MOTION COMPOSITES

9007610A 9007611A
MONTANT - ALU, IPH, TC, DROIT

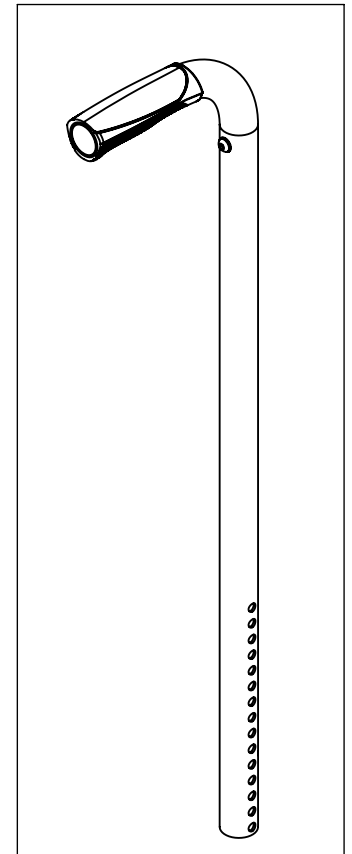
No. ITEM	No. PIÈCE	DESCRIPTION	9007610	9007611
1	0032546A-00	DOSSIER ALU DROIT IPH & ROND RETENUE 9-15po	1	-
2	0032547A-00	DOSSIER ALU DROIT IPH & ROND RETENUE 15-21po	-	1
3	0090647A-00	VIS TÊTE BOMBÉE M5x0.8x18mm L	1	1



9007610A-00
MONTANT - ALU, IPH, TC,
DROIT, 9-15po



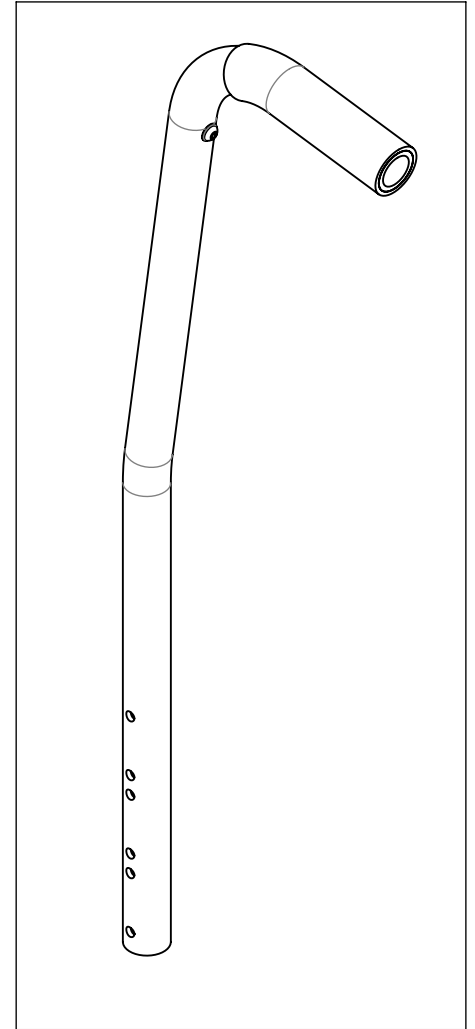
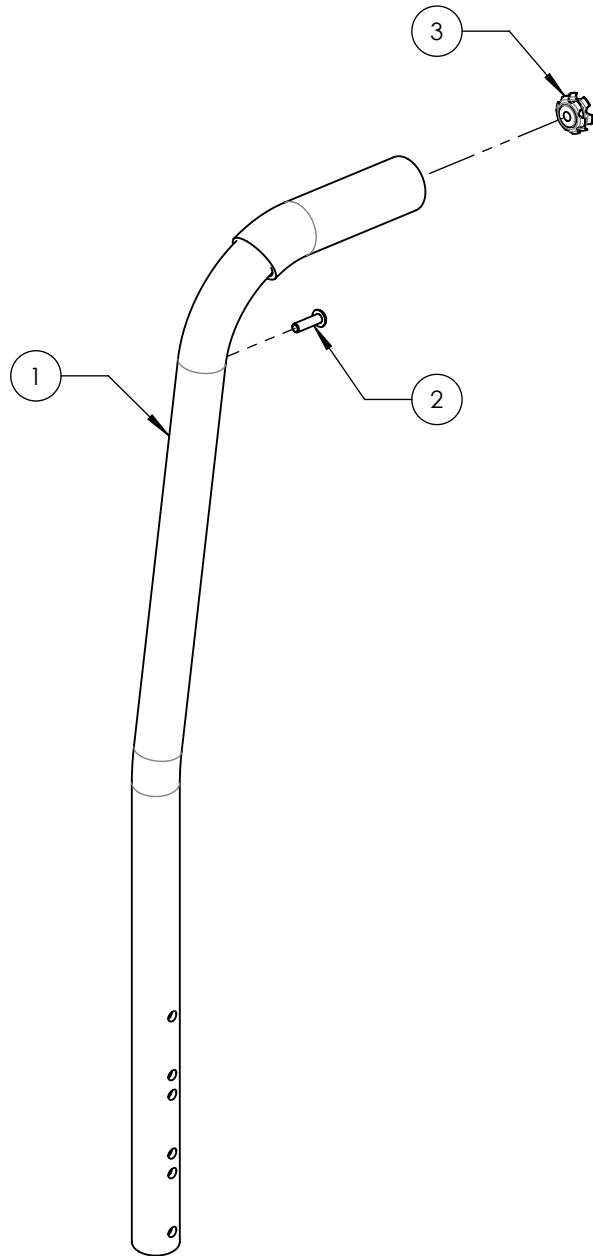
9007611A-00
MONTANT - ALU, IPH, TC, DROIT,
15-21po



ASSUREZ-VOUS D'AVOIR VOTRE NUMÉRO DE SÉRIE PRÈS DE VOUS AVANT DE COMMANDER DES PIÈCES POUR VOTRE FAUTEUIL MOTION COMPOSITES

9007612A-00
MONTANT - ALU, IPH, TC, 8°@8po, 16, 18 OU 20po

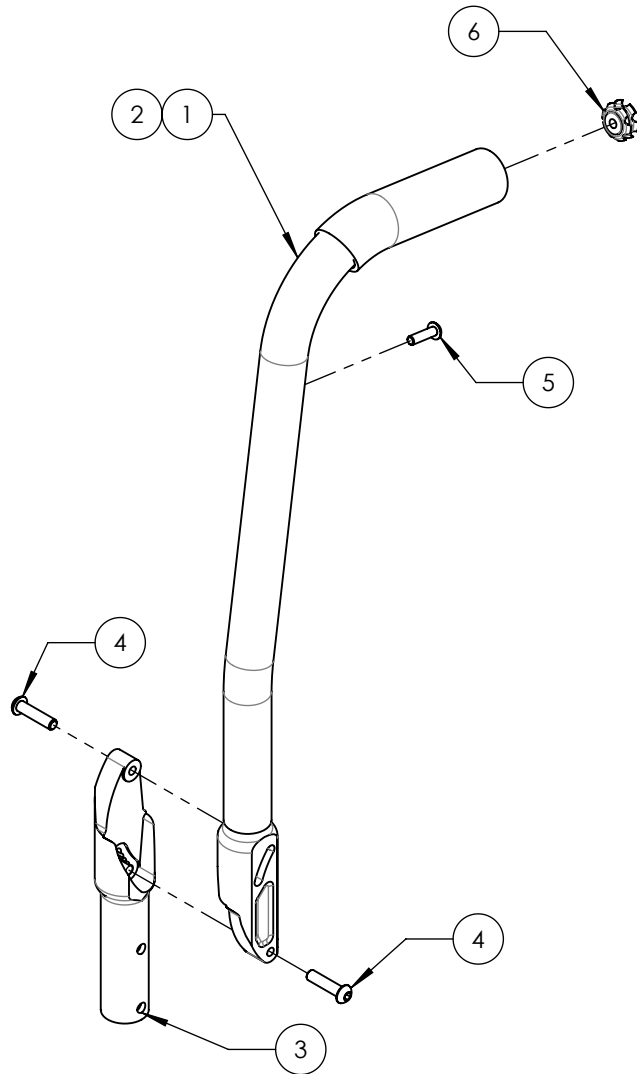
No. ITEM	No. PIÈCE	DESCRIPTION	QTÉ
1	0032500A-00	DOSSIER ALU 8 DEG IPH 16, 18 & 20po - ASSY	1
2	0090647A-00	VIS TÊTE BOMBÉE M5x0.8x18mm L	1
3	0099802A-00	RONDELLE RETENUE 1/4-20 (0.75/0.775po ID)	1



ASSUREZ-VOUS D'AVOIR VOTRE NUMÉRO DE SÉRIE
PRÈS DE VOUS AVANT DE COMMANDER DES PIÈCES
POUR VOTRE FAUTEUIL MOTION COMPOSITES

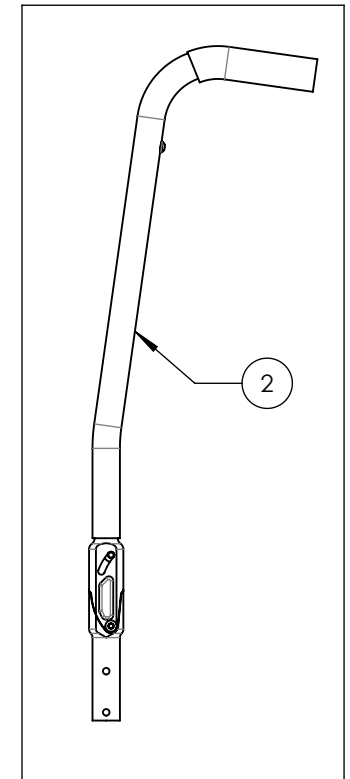
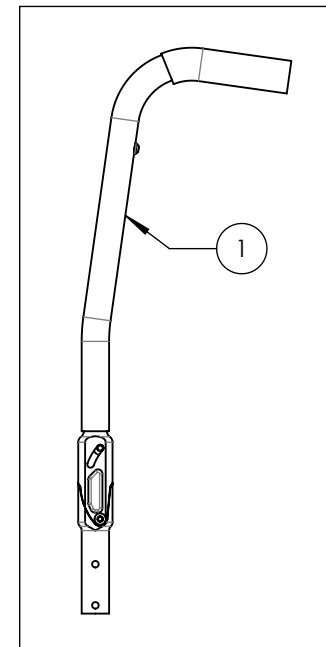
9007613A_9007614A
MONTANT DOSSIER - ALU, AJUST. EN ANGLE, 8° À 8 po + RONDELLE RETENUE

No. ITEM	No. PIÈCE	DESCRIPTION	9007613	9007614
1	0032501A-00	DOSSIER ALU 8 DEG AJUST IPH 16po - ASSY	1	-
2	0032502A-00	DOSSIER ALU 8 DEG AJUST IPH 20po - ASSY	-	1
3	0032037B-00	DOSSIER AJUSTABLE BAS (M)	1	1
4	0090663A-00	VIS TÊTE BOMBÉE M6x1x25mm L	2	2
5	0090647A-00	VIS TÊTE BOMBÉE M5x0.8x18mm L	1	1
6	0099802A-00	RONDELLE RETENUE 1/4-20 (0.75/0.775po ID)	1	1



9007614A-00
 MONTANT - ALU, IPH, TC,
 ANGLE AJUST, 8°@8po, 20po

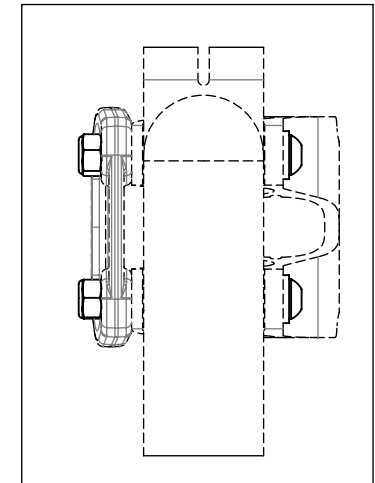
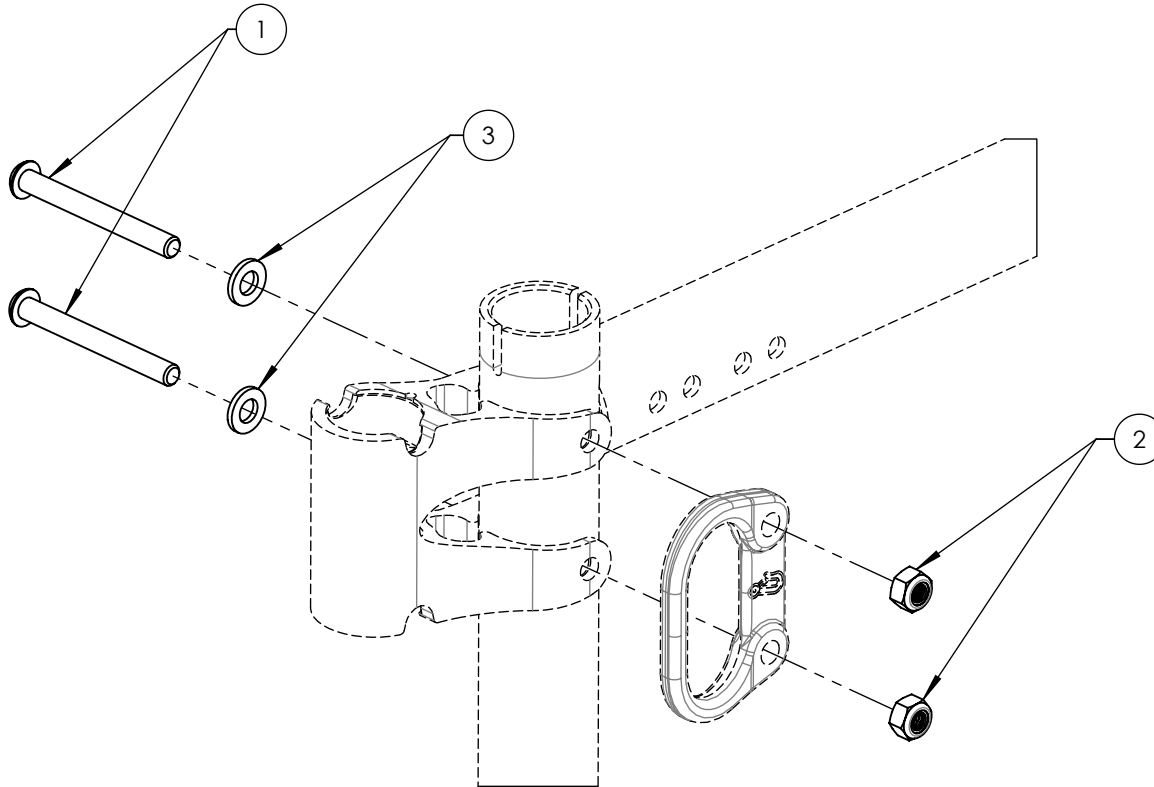
9007613A-00
 MONTANT - ALU, IPH, TC,
 ANGLE AJUST, 8°@8po, 16po



ASSUREZ-VOUS D'AVOIR VOTRE NUMÉRO DE SÉRIE
 PRÈS DE VOUS AVANT DE COMMANDER DES PIÈCES
 POUR VOTRE FAUTEUIL MOTION COMPOSITES

9007624A-00
QUINCAILLERIE - POUR APPUI-BRAS L AVEC ANCRAGE

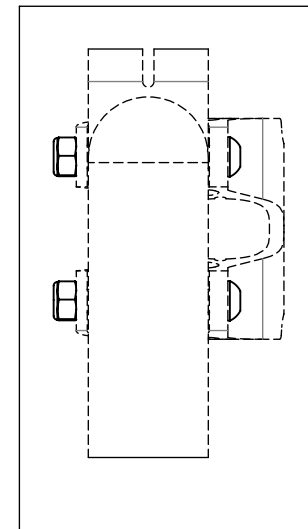
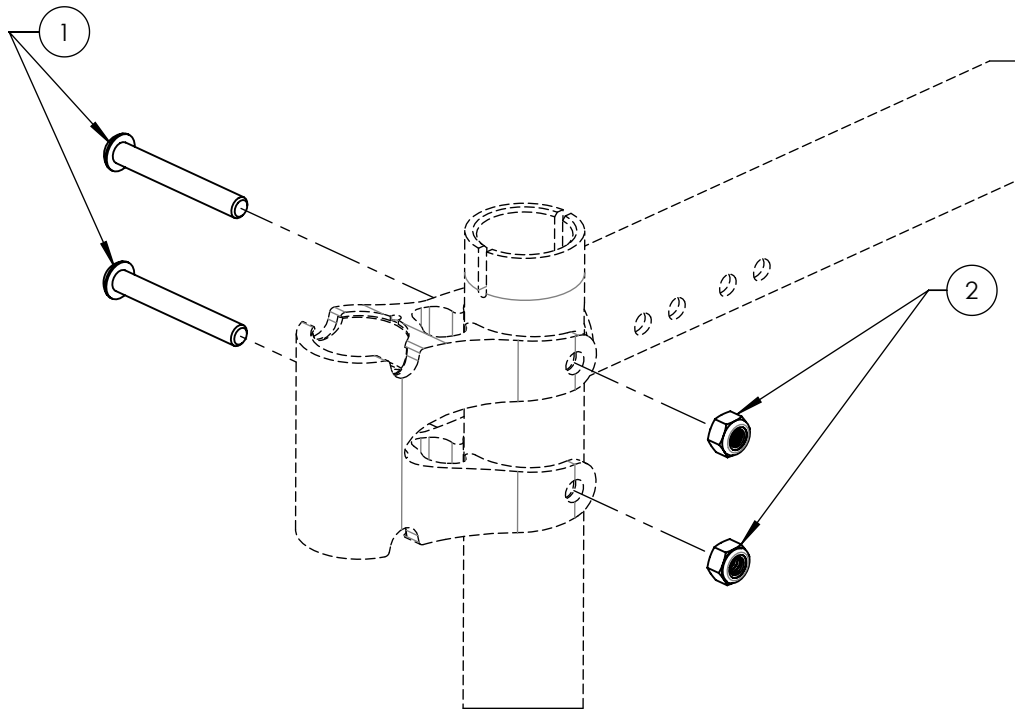
No. ITEM	No. PIÈCE	DESCRIPTION	QTÉ
1	0090669A-00	VIS TÊTE BOMBÉE M6x1x55mm L, 24mm FILET	2
2	0099512A-00	ÉCROU AUTOBLOQUANT M6x1	2
3	0099562A-00	RONDELLE 1/4po	2



ASSUREZ-VOUS D'AVOIR VOTRE NUMÉRO DE SÉRIE
 PRÈS DE VOUS AVANT DE COMMANDER DES PIÈCES
 POUR VOTRE FAUTEUIL MOTION COMPOSITES

9007625A-00
QUINCAILLERIE - POUR APPUI-BRAS L

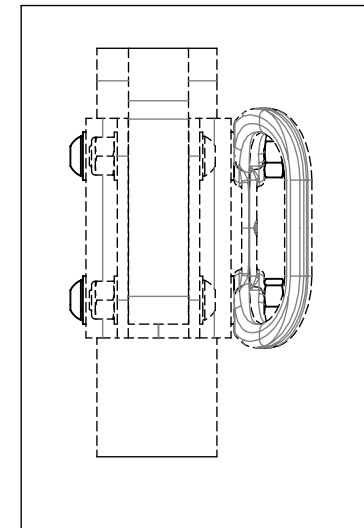
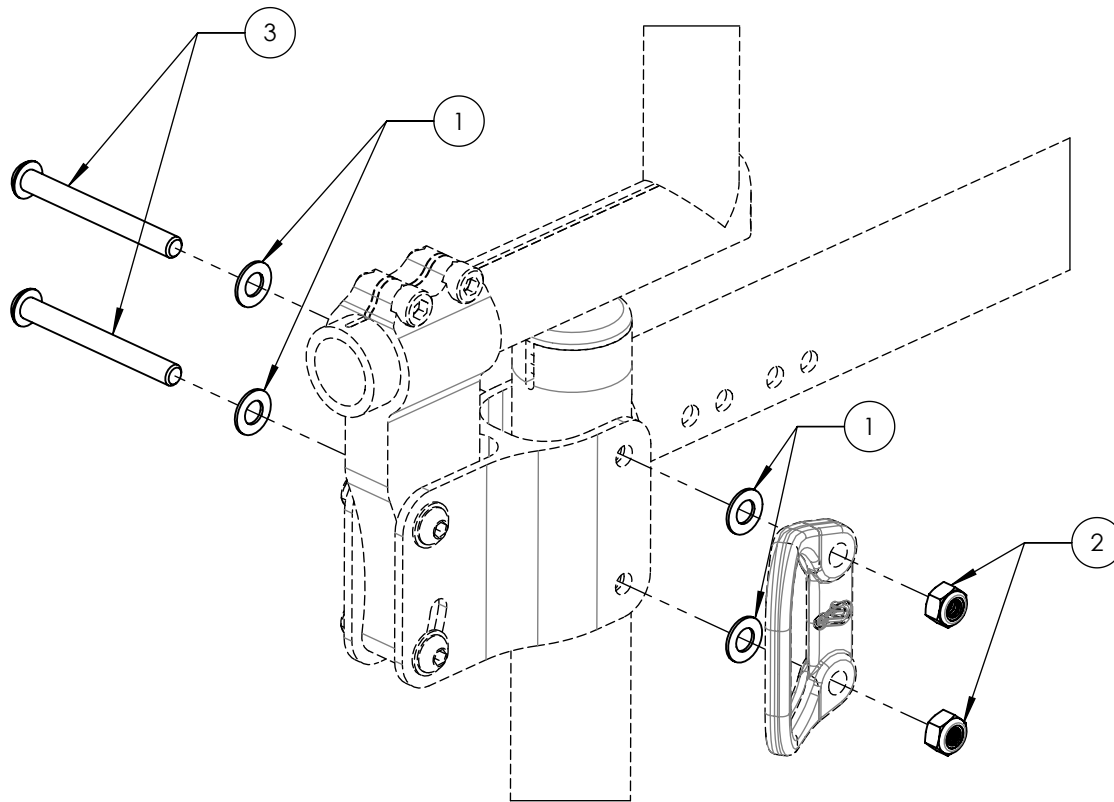
No. ITEM	No. PIÈCE	DESCRIPTION	QTÉ
1	0090667A-00	VIS TÊTE BOMBÉE M6x1x45mm L, 24mm FILET	2
2	0099512A-00	ÉCROU AUTOBLOQUANT M6x1	2



ASSUREZ-VOUS D'AVOIR VOTRE NUMÉRO DE SÉRIE
PRÈS DE VOUS AVANT DE COMMANDER DES PIÈCES
POUR VOTRE FAUTEUIL MOTION COMPOSITES

9007626A-00
QUINCAILLERIE - POUR AJUST PROFONDEUR AVEC ANCRAGE

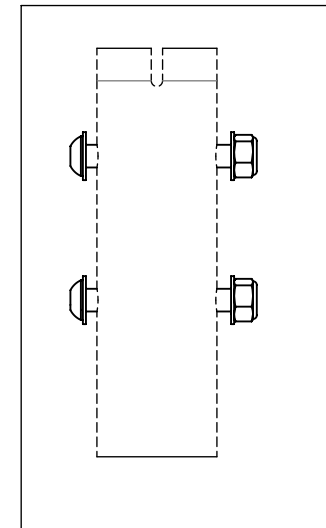
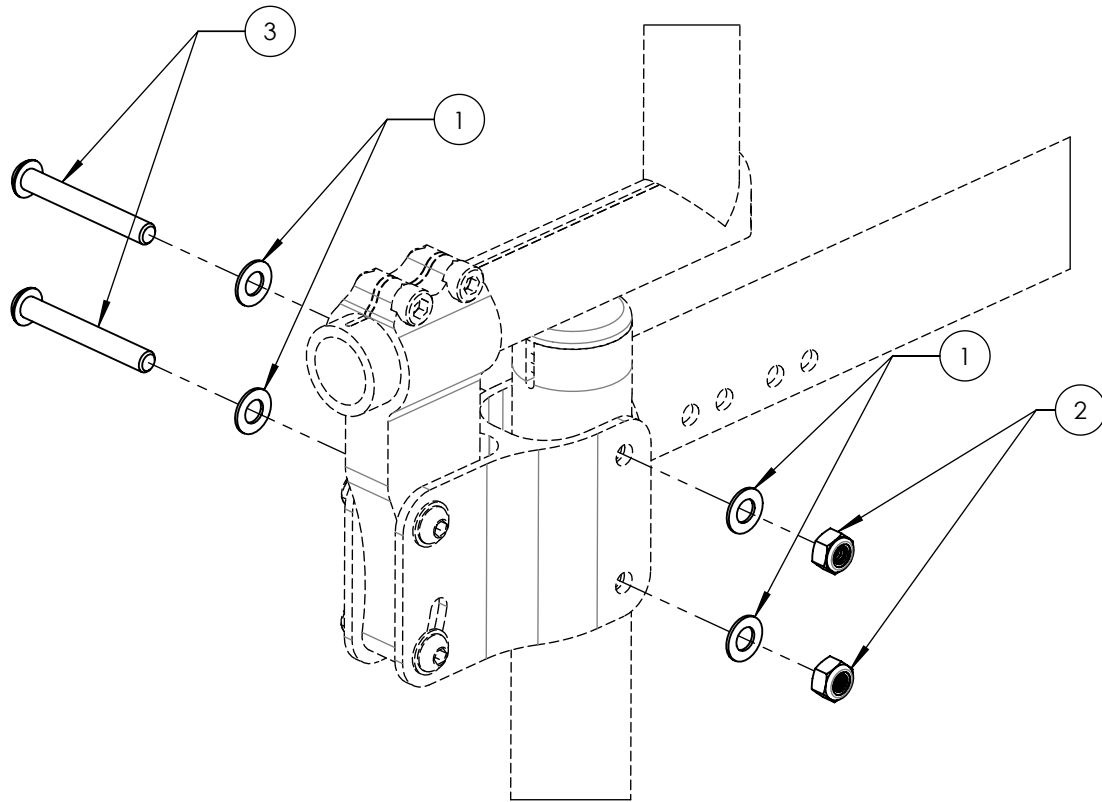
No. ITEM	No. PIÈCE	DESCRIPTION	QTÉ
1	0099560A-00	RONDELLE 1/4po, 17/64 ID, 1/2 OD, .032 ÉPAIS	4
2	0099512A-00	ÉCROU AUTOBLOQUANT M6x1	2
3	0090669A-00	VIS TÊTE BOMBÉE M6x1x55mm L, 24mm FILET	2



ASSUREZ-VOUS D'AVOIR VOTRE NUMÉRO DE SÉRIE
 PRÈS DE VOUS AVANT DE COMMANDER DES PIÈCES
 POUR VOTRE FAUTEUIL MOTION COMPOSITES

9007627A-00
QUINCAILLERIE - POUR AJUST PROFONDEUR

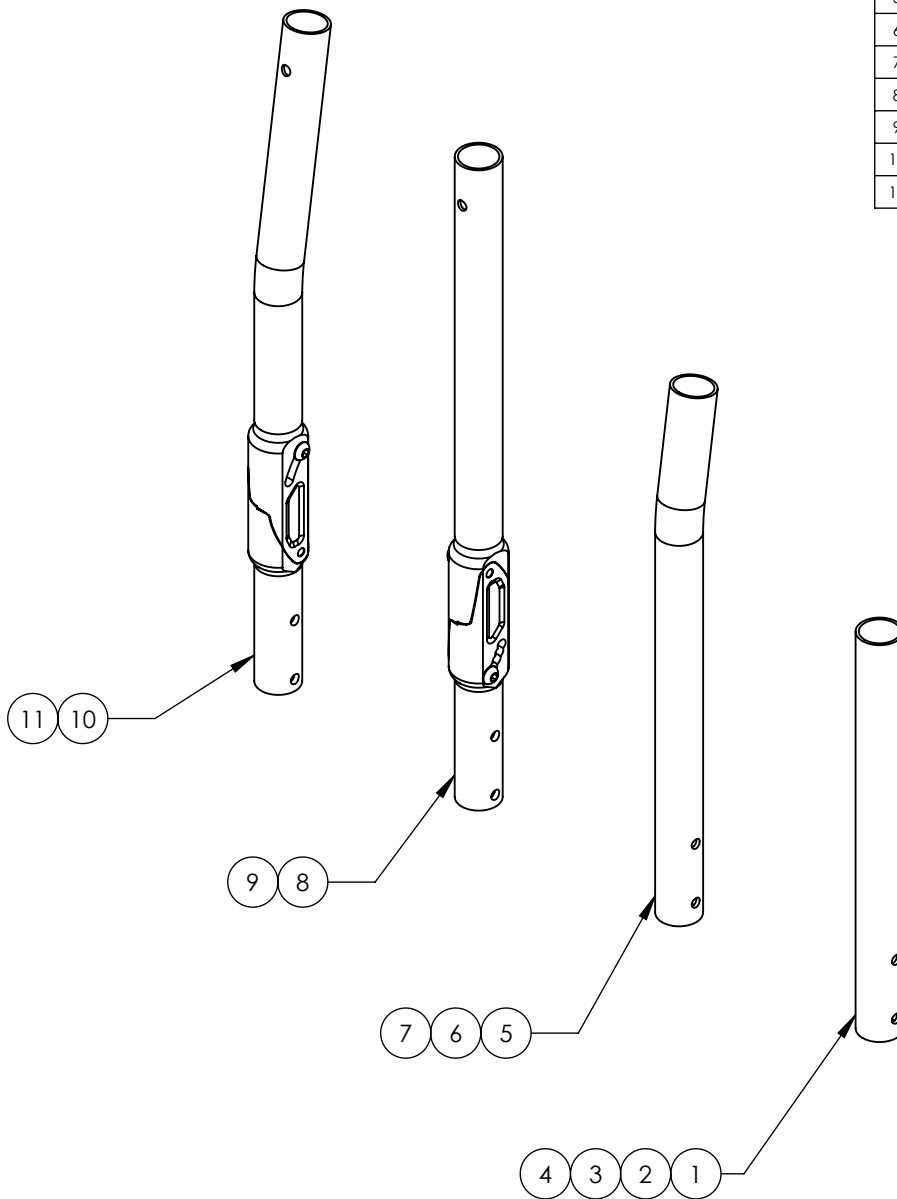
No. ITEM	No. PIÈCE	DESCRIPTION	QTÉ
1	0099560A-00	RONDELLE 1/4po, 17/64 ID, 1/2 OD, .032 ÉPAIS	4
2	0099512A-00	ÉCROU AUTOBLOQUANT M6x1	2
3	0090667A-00	VIS TÊTE BOMBÉE M6x1x45mm L, 24mm FILET	2



ASSUREZ-VOUS D'AVOIR VOTRE NUMÉRO DE SÉRIE PRÈS DE VOUS AVANT DE COMMANDER DES PIÈCES POUR VOTRE FAUTEUIL MOTION COMPOSITES

Catalogue de montants de dossier
Montants de dossier aluminium

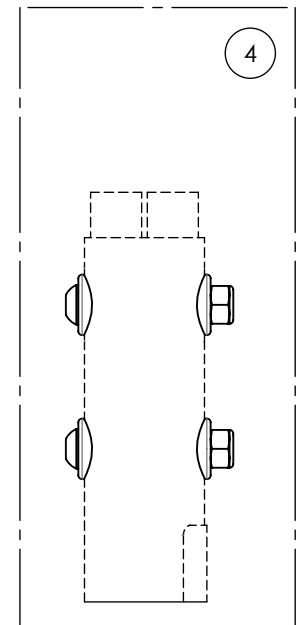
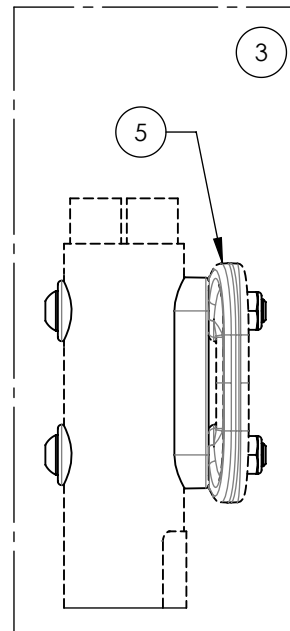
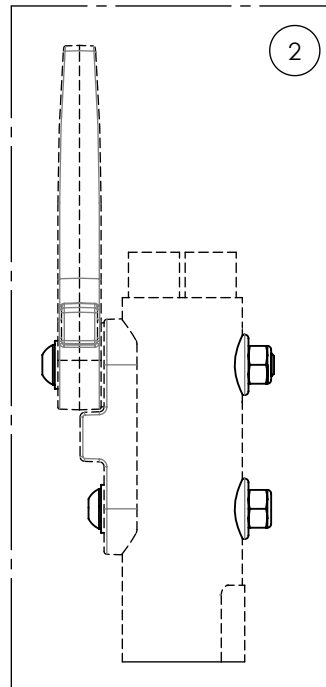
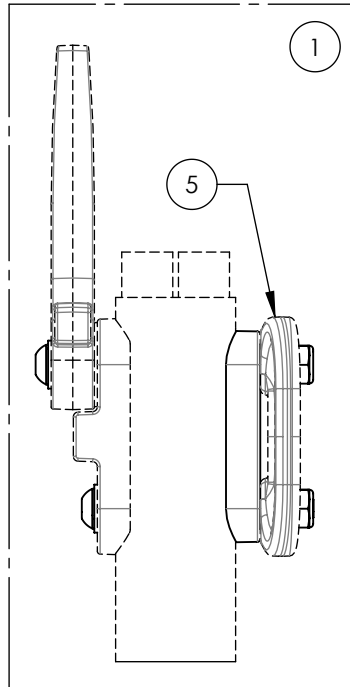
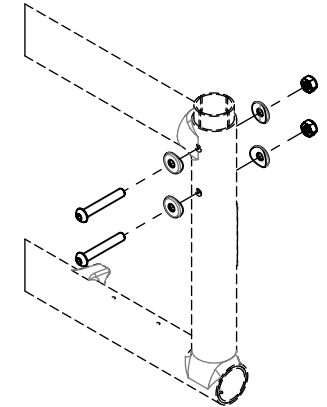
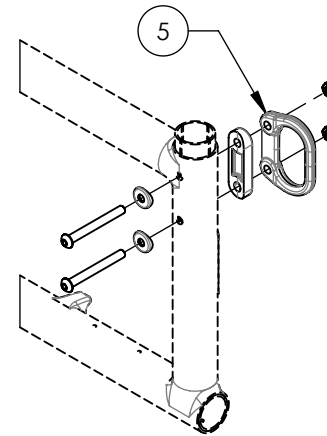
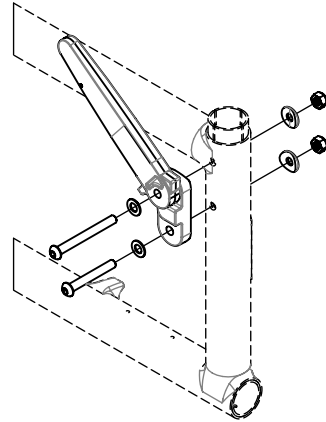
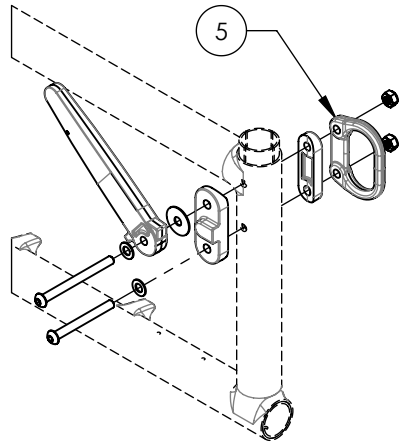
No. ITEM	No. PIÈCE	DESCRIPTION	QTÉ
1	9001264A-00	MONTANT - ALU, DROIT, 9-12PO	1
2	9001265A-00	MONTANT - ALU, DROIT, 12-15PO	1
3	9001266A-00	MONTANT - ALU, DROIT, 15-18PO	1
4	9001267A-00	MONTANT - ALU, DROIT, 18-21PO	1
5	9001268A-00	MONTANT - ALU, 8°@8PO, 13½-15PO	1
6	9001269A-00	MONTANT - ALU, 8°@8PO, 15-18PO	1
7	9001270A-00	MONTANT - ALU, 8°@8PO, 18-21PO	1
8	9001271A-00	MONTANT - ALU, ANGLE AJUST, DROIT, 15-18PO	1
9	9001272A-00	MONTANT - ALU, ANGLE AJUST, DROIT, 18-21PO	1
10	9001273A-00	MONTANT - ALU, ANGLE AJUST, 8°@8PO, 15-18PO	1
11	9001274A-00	MONTANT - ALU, ANGLE AJUST, 8°@8PO, 18-21PO	1



ASSUREZ-VOUS D'AVOIR VOTRE NUMÉRO DE SÉRIE
 PRÈS DE VOUS AVANT DE COMMANDER DES PIÈCES
 POUR VOTRE FAUTEUIL MOTION COMPOSITES

Catalogue de montants de dossier
Quincaillerie de montant de dossier (Cadre Carbone)

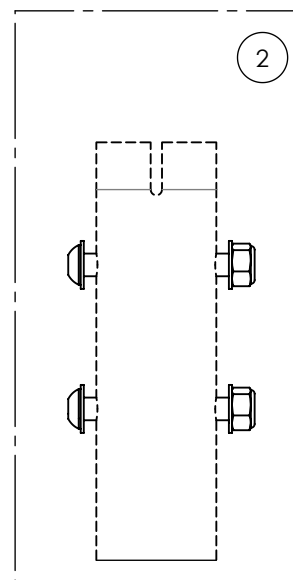
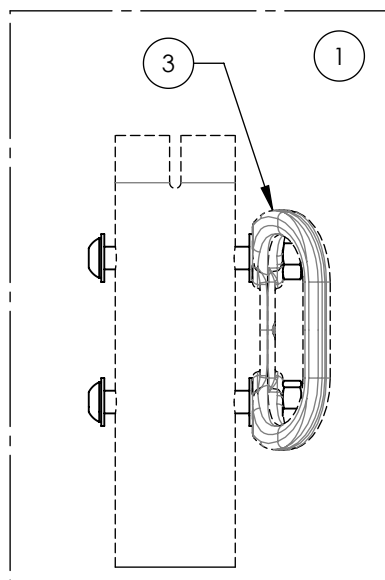
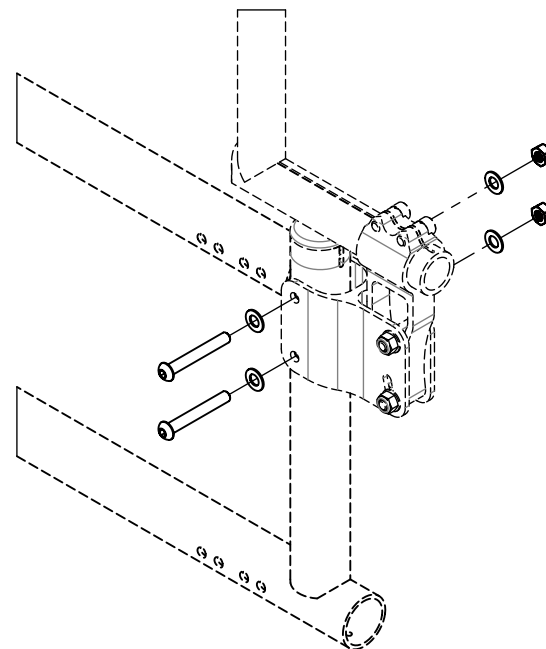
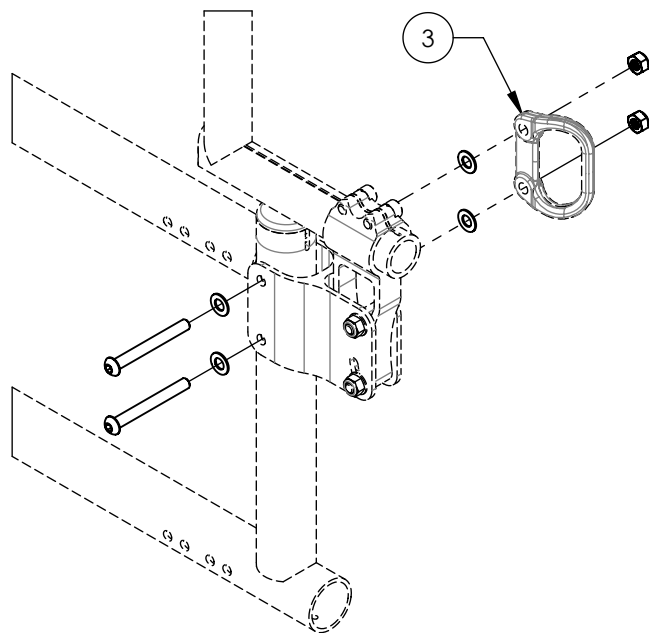
No. ITEM	No. PIÈCE	DESCRIPTION	QTÉ
1	9001233A-00	QUINCAILLERIE - POUR APPUI-BRAS U AVEC ANCRAGE	1
2	9001234A-00	QUINCAILLERIE - POUR APPUI-BRAS U	1
3	9001235A-00	QUINCAILLERIE - POUR ANCRAGE	1
4	9001236A-00	QUINCAILLERIE - SANS ANCRAGE	1
5	0022004C-00	ANCRAGE - ARRIÈRE, STD	1



ASSUREZ-VOUS D'AVOIR VOTRE NUMÉRO DE SÉRIE PRÈS DE VOUS AVANT DE COMMANDER DES PIÈCES POUR VOTRE FAUTEUIL MOTION COMPOSITES

Catalogue de montants de dossier
Quincaillerie de montant de dossier (Dossier ajust. en profondeur)

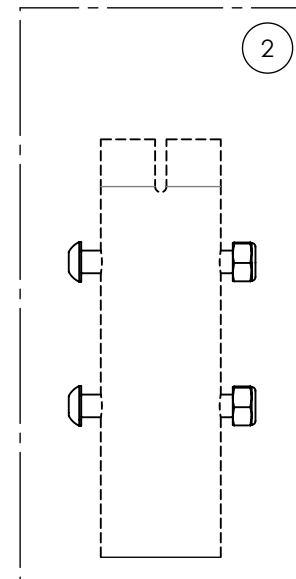
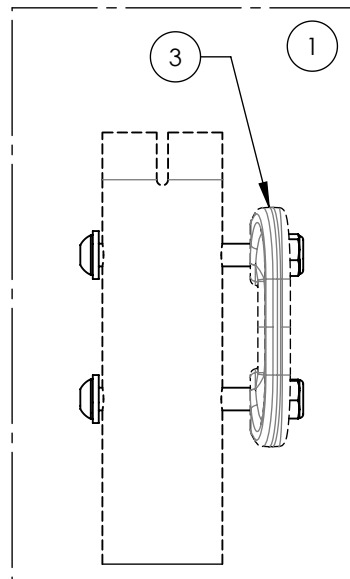
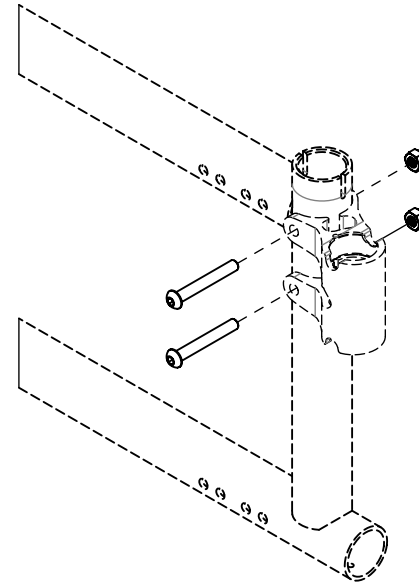
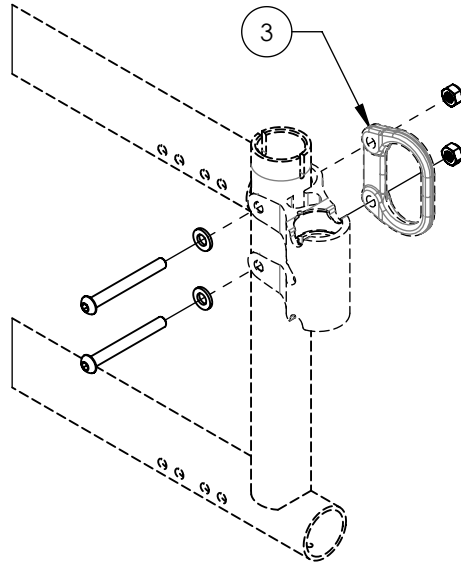
No. ITEM	No. PIÈCE	DESCRIPTION	QTÉ
1	9007626A-00	QUINCAILLERIE - POUR AJUST PROFONDEUR AVEC ANCRAGE	1
2	9007627A-00	QUINCAILLERIE - POUR AJUST PROFONDEUR	1
3	9001626A-00	ANCRAGE - AVANT, STD, INCLINÉ	1



ASSUREZ-VOUS D'AVOIR VOTRE NUMÉRO DE SÉRIE
 PRÈS DE VOUS AVANT DE COMMANDER DES PIÈCES
 POUR VOTRE FAUTEUIL MOTION COMPOSITES

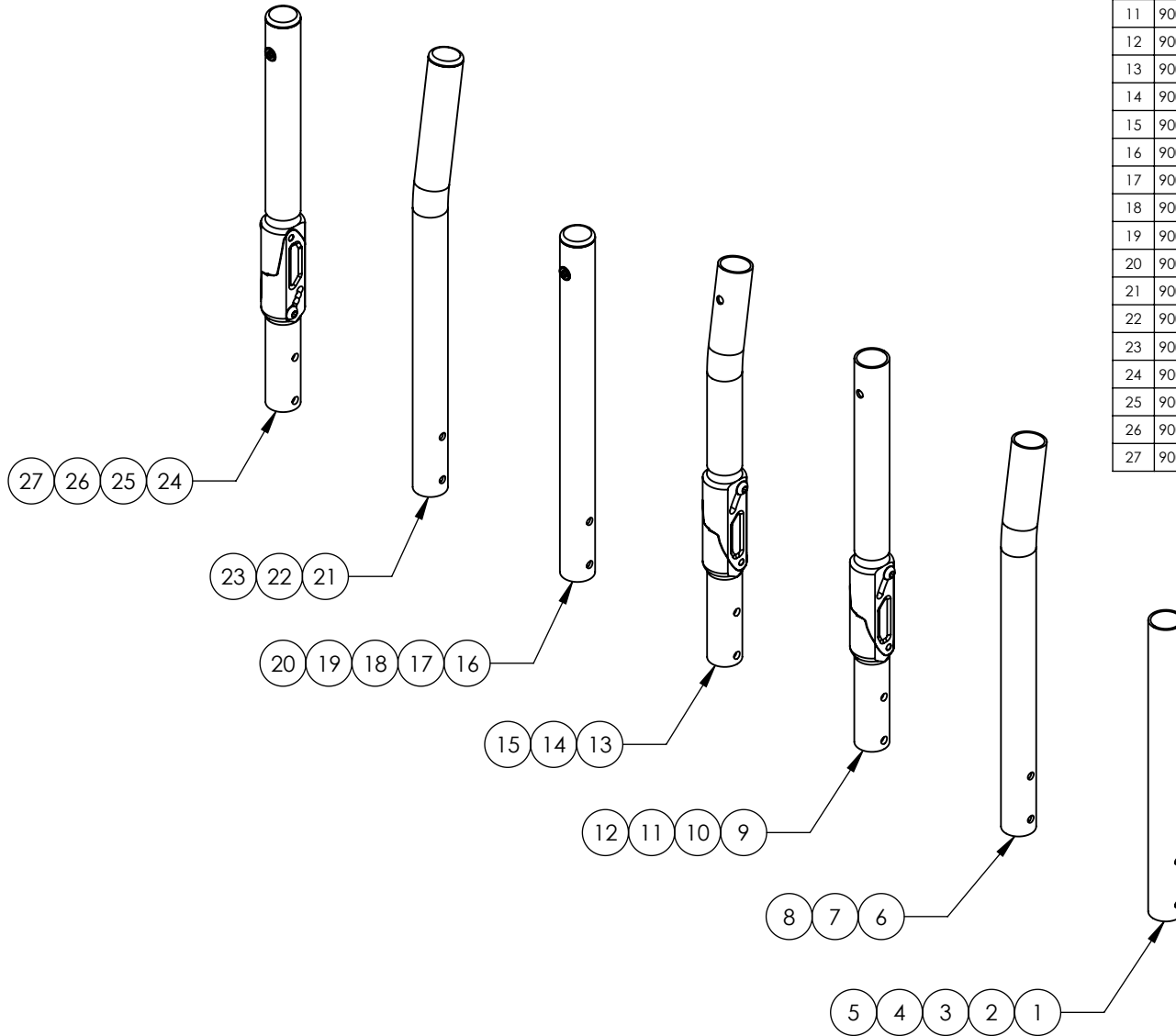
Catalogue de montants de dossier
Quincaillerie de montant de dossier (Appui-bras en L)

No. ITEM	No. PIÈCE	DESCRIPTION	QTÉ
1	9007624A-00	QUINCAILLERIE - POUR APPUI-BRAS L AVEC ANCRAGE	1
2	9007625A-00	QUINCAILLERIE - POUR APPUI-BRAS L	1
3	9001625A-00	ANCRAGE - ARRIÈRE, STD	1



ASSUREZ-VOUS D'AVOIR VOTRE NUMÉRO DE SÉRIE PRÈS DE VOUS AVANT DE COMMANDER DES PIÈCES POUR VOTRE FAUTEUIL MOTION COMPOSITES

Catalogue de montants de dossier
Montants de dossier carbone

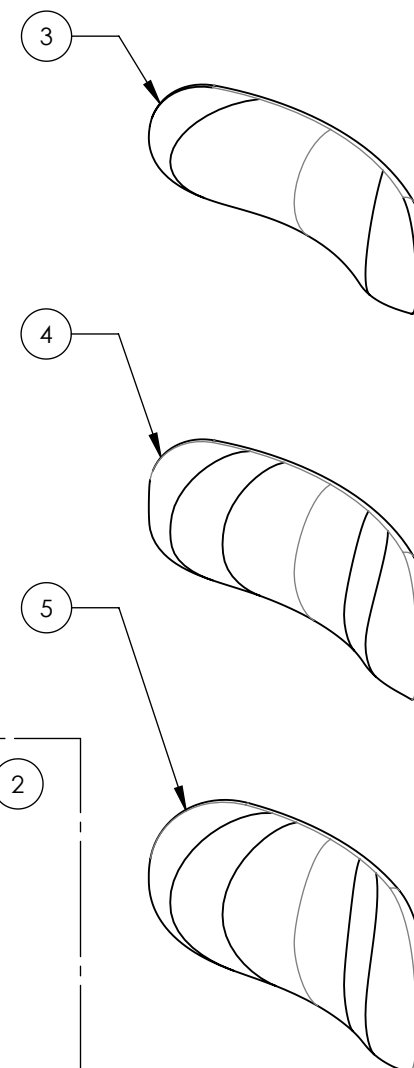
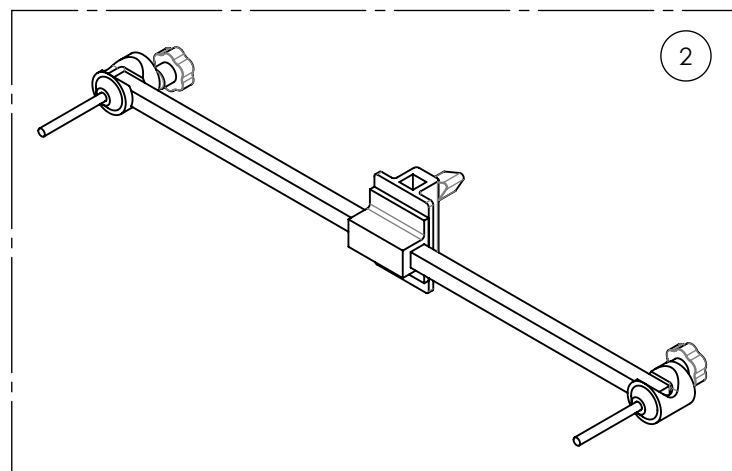
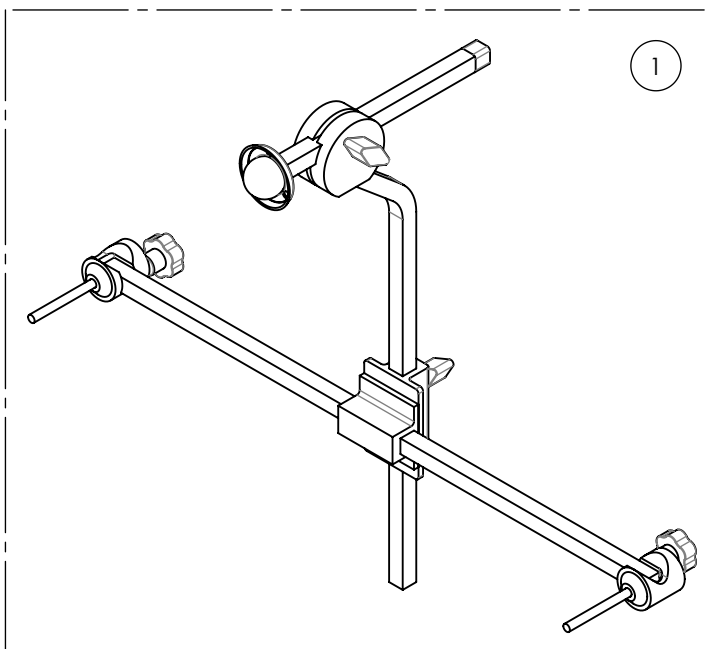


No. ITEM	No. PIÈCE	DESCRIPTION	QTÉ
1	9001239B-00	MONTANT - CARBONE, DROIT, 9-12PO	1
2	9001240B-00	MONTANT - CARBONE, DROIT, 12-15PO	1
3	9001241B-00	MONTANT - CARBONE, DROIT, 15-18PO	1
4	9001242B-00	MONTANT - CARBONE, DROIT, 18-21PO	1
5	9001243B-00	MONTANT - CARBONE, DROIT, 21- 24PO	1
6	9001244B-00	MONTANT - CARBONE, 8°@8PO, 13½-15PO	1
7	9001245B-00	MONTANT - CARBONE, 8°@8PO, 15-18PO	1
8	9001246B-00	MONTANT - CARBONE, 8°@8PO, 18-21PO	1
9	9001247B-00	MONTANT - CARBONE, ANGLE AJUST, DROIT, 12-15PO	1
10	9001248B-00	MONTANT - CARBONE, ANGLE AJUST, DROIT, 15-18PO	1
11	9001249B-00	MONTANT - CARBONE, ANGLE AJUST, DROIT, 18-21PO	1
12	9001250B-00	MONTANT - CARBONE, ANGLE AJUST, DROIT, 21-24PO	1
13	9001005B-00	MONTANT - CARBONE, ANGLE AJUST, 8°@8PO, 13½-15PO	1
14	9001251B-00	MONTANT - CARBONE, ANGLE AJUST, 8°@8PO, 15-18PO	1
15	9001252B-00	MONTANT - CARBONE, ANGLE AJUST, 8°@8PO, 18-21PO	1
16	9002875B-00	MONTANT - CARBONE, DROIT, FIXE, 9PO	1
17	9001253B-00	MONTANT - CARBONE, DROIT, FIXE, 12PO	1
18	9001254B-00	MONTANT - CARBONE, DROIT, FIXE, 15PO	1
19	9001255B-00	MONTANT - CARBONE, DROIT, FIXE, 18PO	1
20	9001256B-00	MONTANT - CARBONE, DROIT, FIXE, 21PO	1
21	9001257B-00	MONTANT - CARBONE, 8°@8PO, FIXE, 13½PO	1
22	9001258B-00	MONTANT - CARBONE, 8°@8PO, FIXE, 15PO	1
23	9001259B-00	MONTANT - CARBONE, 8°@8PO, FIXE, 18PO	1
24	9001260B-00	MONTANT - CARBONE, ANGLE AJUST, FIXE, 12PO	1
25	9001261B-00	MONTANT - CARBONE, ANGLE AJUST, FIXE, 15PO	1
26	9001262B-00	MONTANT - CARBONE, ANGLE AJUST, FIXE, 18PO	1
27	9001263B-00	MONTANT - CARBONE, ANGLE AJUST, FIXE, 21PO	1

ASSUREZ-VOUS D'AVOIR VOTRE NUMÉRO DE SÉRIE
 PRÈS DE VOUS AVANT DE COMMANDER DES PIÈCES
 POUR VOTRE FAUTEUIL MOTION COMPOSITES

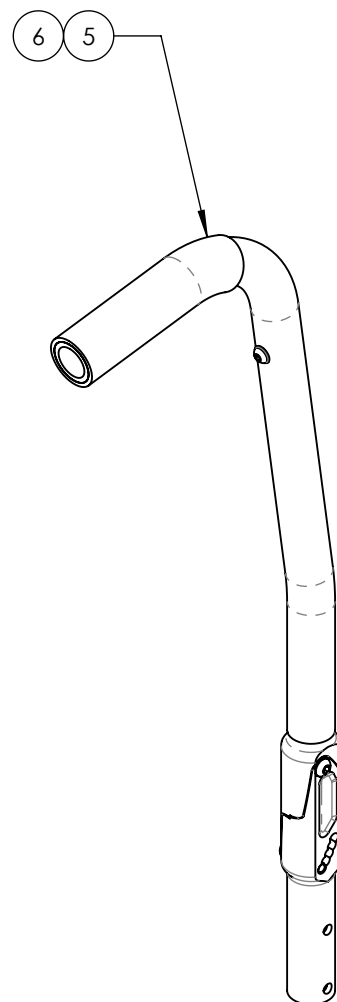
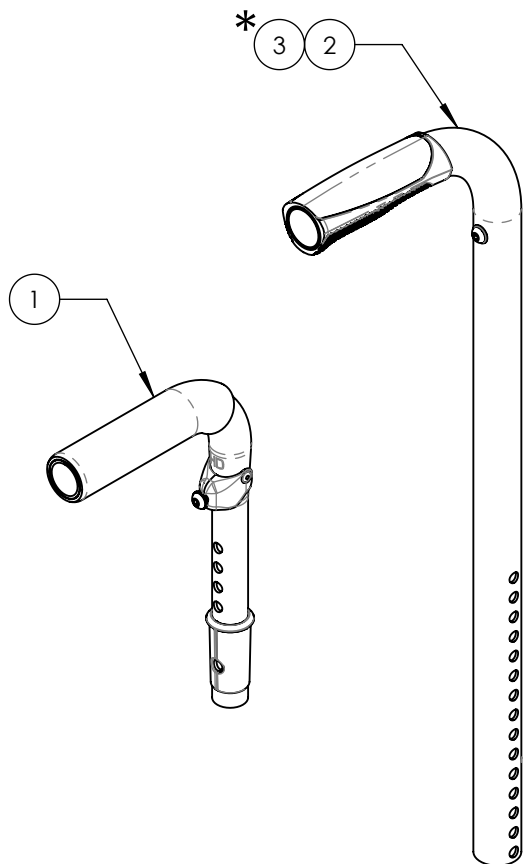
***Les poignées de poussée HD ou poignées de poussée intégrées sont nécessaires pour installer les barres de tensions (#9001592 & #9001593)
Veillez vous référer au catalogue des poignées de poussée pour appuis-tête.**

No. ITEM	No. PIÈCE	DESCRIPTION	QTÉ
1	9001592A-00	BARRE DE TENSION - MONTURE ARTICULÉE & ANCRAGE	1
2	9001593A-00	BARRE DE TENSION - ANCRAGE APPUI-TÊTE	1
3	9001589A-00	COUSSIN APPUI-TÊTE - PETIT, 3½X6PO	1
4	9001590A-00	COUSSIN APPUI-TÊTE - MOYEN, 4½X7PO	1
5	9001591A-00	COUSSIN APPUI-TÊTE - GRAND, 5½X8PO	1



ASSUREZ-VOUS D'AVOIR VOTRE NUMÉRO DE SÉRIE
PRÈS DE VOUS AVANT DE COMMANDER DES PIÈCES
POUR VOTRE FAUTEUIL MOTION COMPOSITES

Catalogue de montants de dossier
Poignées de poussée pour appuis-tête



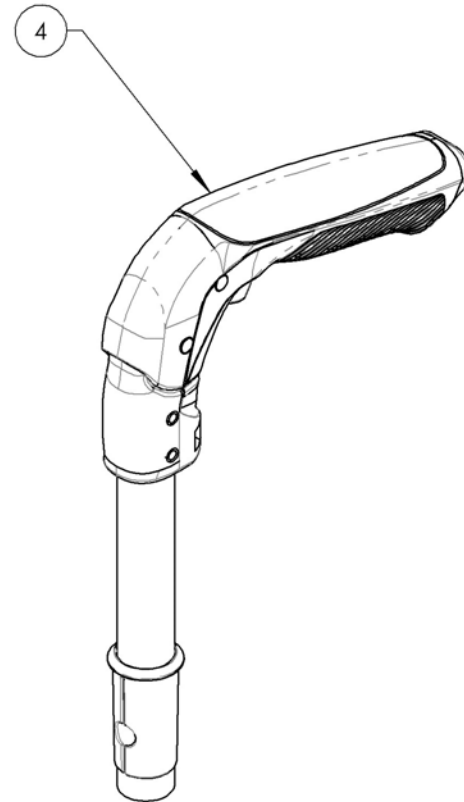
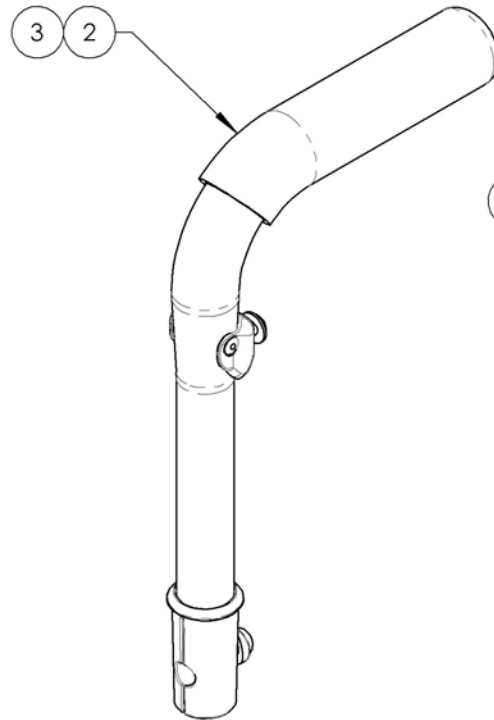
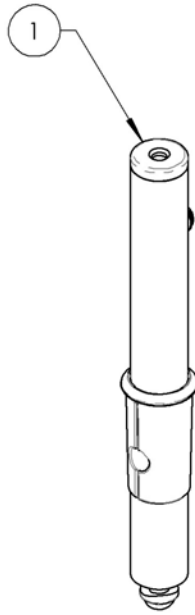
* NON DISPONIBLE POUR FAUTEUILS VELOCE

No. ITEM	No. PIÈCE	DESCRIPTION	QTÉ
1	9007565A-00	POIGNÉE DE POUSSÉE HD - AJUSTABLE AVEC RONDELLE DE RETENUE	1
2	9007610A-00*	MONTANT - ALU, IPH, TC, DROIT, 9-15po	1
3	9007611A-00*	MONTANT - ALU, IPH, TC, DROIT, 15-21po	1
4	9007612A-00*	MONTANT - ALU, IPH, TC, 8°@8po, 16, 18 OU 20po	1
5	9007613A-00	MONTANT - ALU, IPH, TC, ANGLE AJUST, 8°@8po, 16po	1
6	9007614A-00	MONTANT - ALU, IPH, TC, ANGLE AJUST, 8°@8po, 20po	1

ASSUREZ-VOUS D'AVOIR VOTRE NUMÉRO DE SÉRIE PRÈS DE VOUS AVANT DE COMMANDER DES PIÈCES POUR VOTRE FAUTEUIL MOTION COMPOSITES

Catalogue de montants de dossier
Poignées de poussée & extension droite

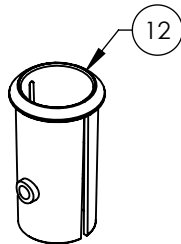
No. ITEM	No. PIÈCE	DESCRIPTION	QTÉ
1	9001286	Poignée de poussée - Extension droite ajustable sans poignée	1
2	9001285	Poignée de poussée - Ajustable	1
3	9002915	Poignée de poussée HD - Ajustable	1
4	9003095	Poignée de poussée - Rabattable, ajustable	1



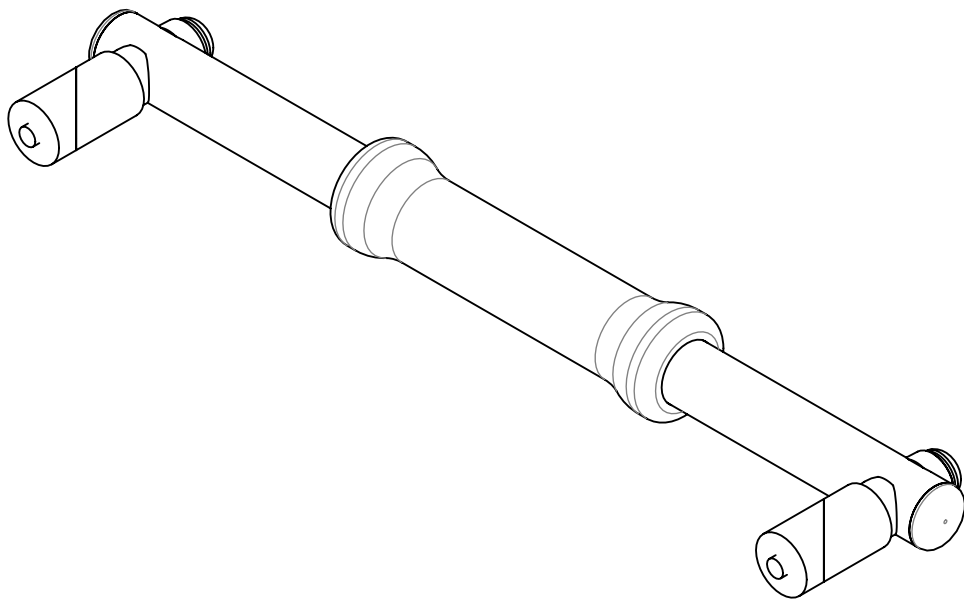
ASSUREZ-VOUS D'AVOIR VOTRE NUMÉRO DE SÉRIE
 PRÈS DE VOUS AVANT DE COMMANDER DES PIÈCES
 POUR VOTRE FAUTEUIL MOTION COMPOSITES

Catalogue de montants de dossier
Barre de tension de dossier pliante Newton

UTILISER LE MANCHON #0032001A-00 SI LA BARRE DE TENSION NEWTON (#0060704C À #0060714C) SERA INSTALLÉE AVEC LES MONTANTS DE DOSSIER ALUMINIUM DROIT AVEC POIGNÉE INTÉGRÉE (#9003298A OU #9003299A)



No. ITEM	No. PIÈCE	DESCRIPTION	QTÉ
1	0060704C-00	BARRE DE TENSION PLIABLE NEWTON 12po - ASSY	1
2	0060705C-00	BARRE DE TENSION PLIABLE NEWTON 13po - ASSY	1
3	0060706C-00	BARRE DE TENSION PLIABLE NEWTON 14po - ASSY	1
4	0060707C-00	BARRE DE TENSION PLIABLE NEWTON 15po - ASSY	1
5	0060708C-00	BARRE DE TENSION PLIABLE NEWTON 16po - ASSY	1
6	0060709C-00	BARRE DE TENSION PLIABLE NEWTON 17po - ASSY	1
7	0060710C-00	BARRE DE TENSION PLIABLE NEWTON 18po - ASSY	1
8	0060711C-00	BARRE DE TENSION PLIABLE NEWTON 19po - ASSY	1
9	0060712C-00	BARRE DE TENSION PLIABLE NEWTON 20po - ASSY	1
10	0060713C-00	BARRE DE TENSION PLIABLE NEWTON 21po - ASSY	1
11	0060714C-00	BARRE DE TENSION PLIABLE NEWTON 22po - ASSY	1
12	0032001A-00	MANCHON POIGNÉE DE POUSSETTE	1



ASSUREZ-VOUS D'AVOIR VOTRE NUMÉRO DE SÉRIE PRÈS DE VOUS AVANT DE COMMANDER DES PIÈCES POUR VOTRE FAUTEUIL MOTION COMPOSITES

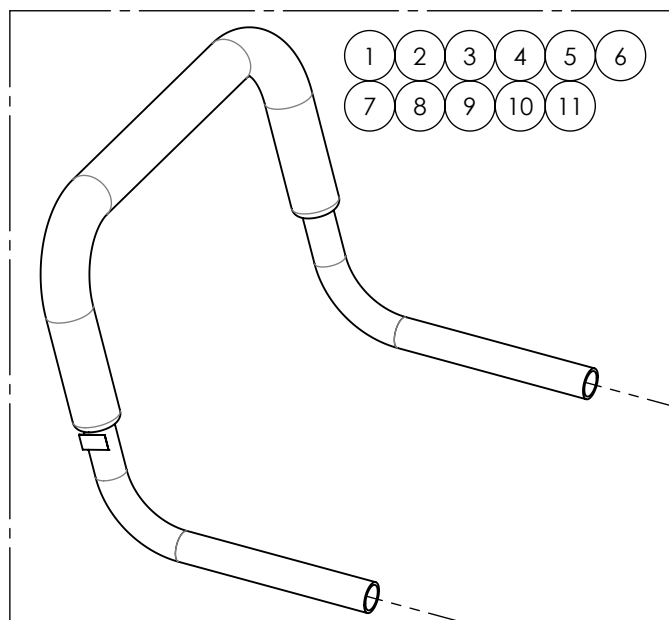
AVERTISSEMENT important sur les poignées de poussette



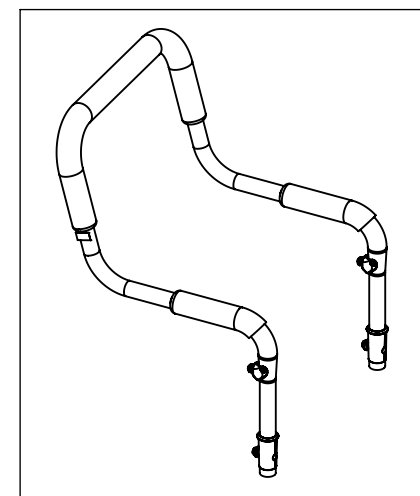
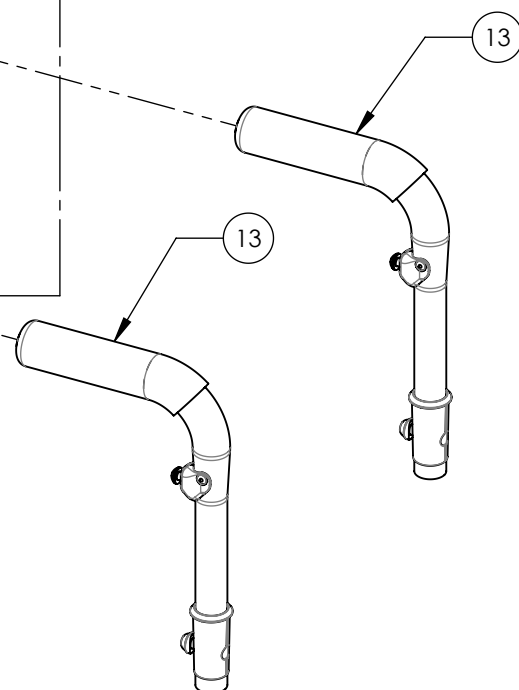
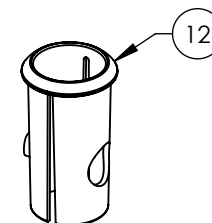
Les poignées de poussette n'ont pas été conçues pour soulever ou tirer le poids d'un utilisateur dans son fauteuil roulant. Cet accessoire est conçu pour pousser et guider l'utilisateur dans son fauteuil.

Soulever ou tirer le poids d'un utilisateur dans son fauteuil roulant peut résulter à un bris des poignées de poussée et causer des blessures graves **(SVP VOUS RÉFÉRER AU MANUEL D'UTILISATEUR)**

No. ITEM	No. PIÈCE	DESCRIPTION	QTÉ
1	0051523A-00	POIGNÉE POUSETTE 10po - ASSY	1
2	0051524A-00	POIGNÉE POUSETTE 11po - ASSY	1
3	0051525A-00	POIGNÉE POUSETTE 12po - ASSY	1
4	0051526A-00	POIGNÉE POUSETTE 13po - ASSY	1
5	0051527A-00	POIGNÉE POUSETTE 14po - ASSY	1
6	0051528A-00	POIGNÉE POUSETTE 15po - ASSY	1
7	0051529A-00	POIGNÉE POUSETTE 16po - ASSY	1
8	0051530A-00	POIGNÉE POUSETTE 17po - ASSY	1
9	0051531A-00	POIGNÉE POUSETTE 18po - ASSY	1
10	0051532A-00	POIGNÉE POUSETTE 19po - ASSY	1
11	0051533A-00	POIGNÉE POUSETTE 20po - ASSY	1
12	0032001A-00	MANCHON POIGNÉE DE POUSETTE	1
13	9002915A-00	POIGNÉE DE POUSSÉE - HD	2



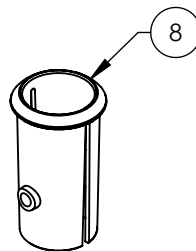
UTILISER LE MANCHON #0032001A-00 SI LA POIGNÉE DE POUSETTE (#0051523A À #0051533A) SERA INSTALLÉE AVEC LES MONTANTS DE DOSSIER ALUMINIUM DROIT AVEC POIGNÉE INTÉGRÉE (#9003298A OU #9003299A)



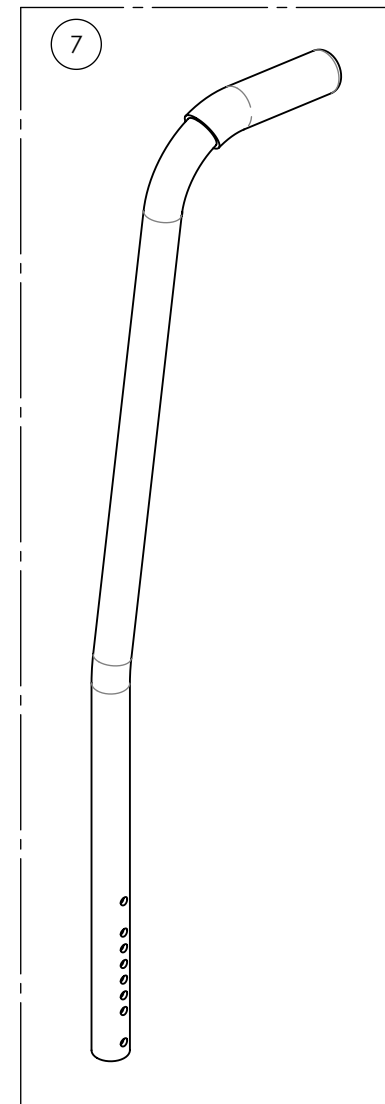
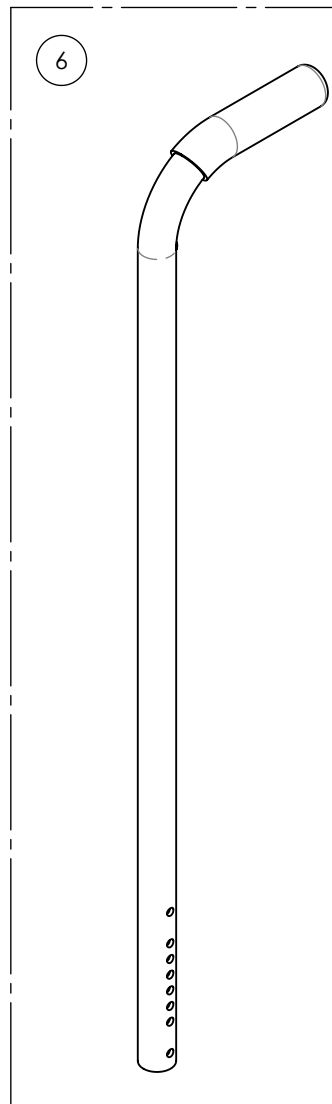
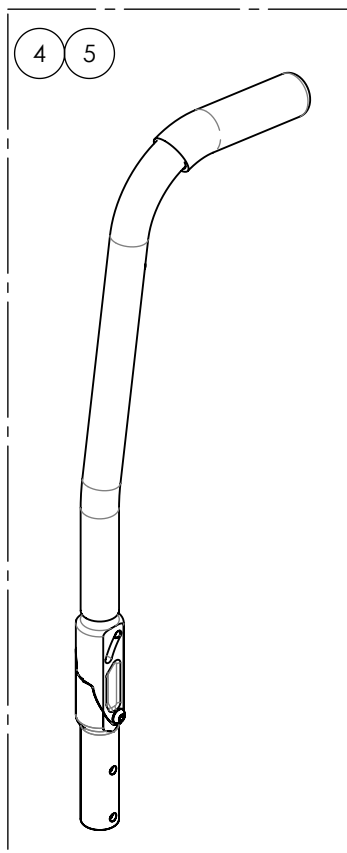
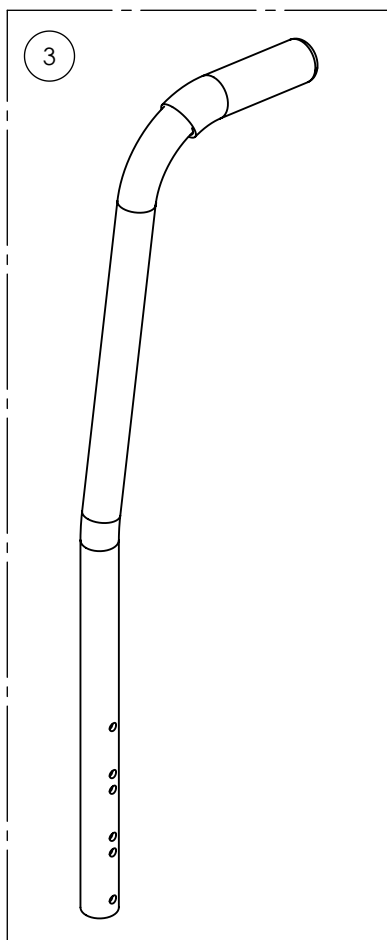
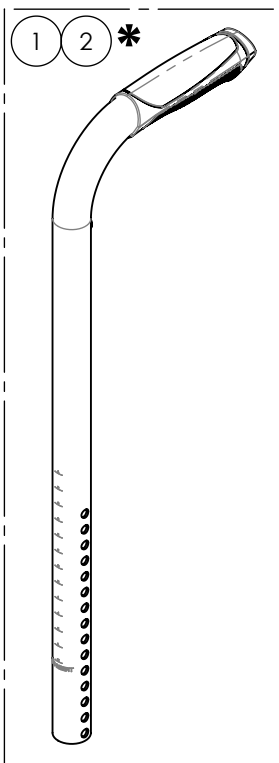
Catalogue de montants de dossier
Montant de dossier avec poignée intégrée

* NOTE: UTILISER LE MANCHON #0032001A-00 SI L'UNE DE CES OPTIONS SERA INSTALLÉE AVEC LES MONTANTS DE DOSSIER ALUMINIUM DROIT AVEC POIGNÉE INTÉGRÉE (#9003298A OU #9003299A)

1. POIGNÉE DE POUSSETTE (#9001605A À #9001613A)
2. BARRE DE TENSION NEWTON (#9001594A À #9001604)

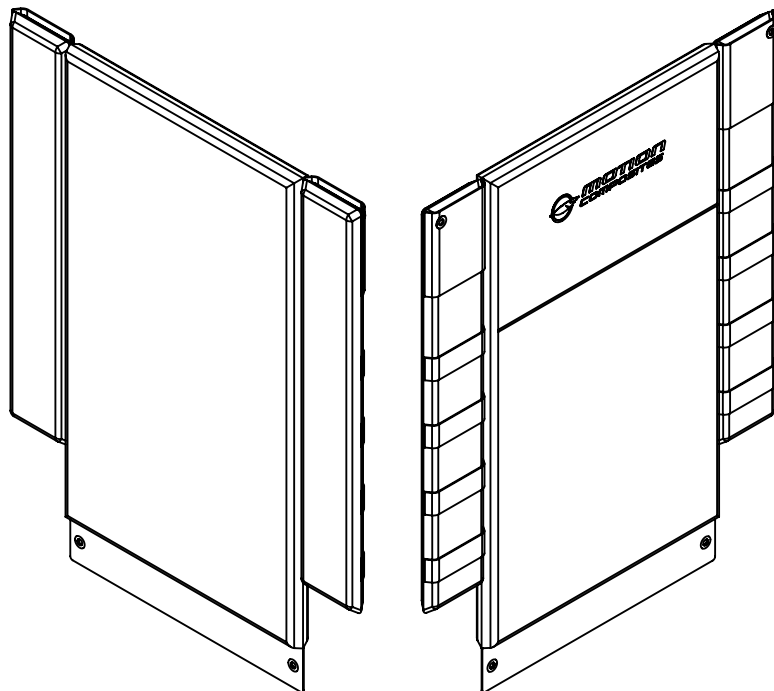


No. ITEM	No. PIÈCE	DESCRIPTION	QTÉ
1*	9003298A-00	MONTANT - ALU, IPH, DROIT 9-15po	1
2*	9003299A-00	MONTANT - ALU, IPH, DROIT 15-21po	1
3	9001275A-00	MONTANT - ALU, IPH, 8°@8po, 16, 18 OU 20po	1
4	9001276A-00	MONTANT - ALU, IPH, ANGLE AJUST, 8°@8po, 16po	1
5	9001277A-00	MONTANT - ALU, IPH, ANGLE AJUST, 8°@8po, 20po	1
6	0007415A-00	MONTANT- ALU, IPH, DROIT 21-24po	1
7	0007417A-00	MONTANT- ALU, IPH, 8°, 21-24po	1
8	0032001A-00	MANCHON POIGNÉE DE POUSSETTE	1



ASSUREZ-VOUS D'AVOIR VOTRE NUMÉRO DE SÉRIE PRÈS DE VOUS AVANT DE COMMANDER DES PIÈCES POUR VOTRE FAUTEUIL MOTION COMPOSITES

0060550A_0060604A
DS NYLON



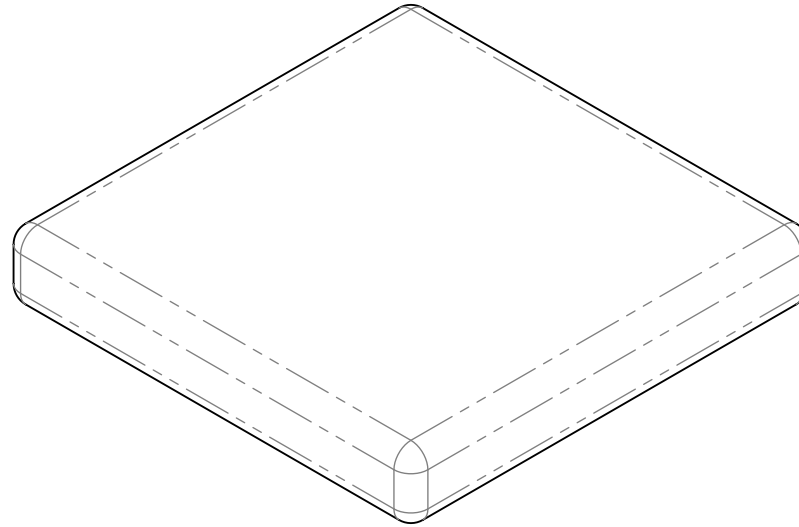
ex: 0060550A -00

Instance	# Patch Velcro à Boucles
-00	Aucun
-01	1 patch velcro
-02	2 patchs velcro
-03	3 patchs velcro
-04	4 patchs velcro
-05	5 patchs velcro
-06	6 patchs velcro

DOSSIER SOUPLE NYLON		LONGUEUR en pouces (cm)				
		9-12 (22.9-30.5)	12-15 (30.5-38.1)	15-18 (38.1-45.7)	18-21 (45.7-53.3)	21-24 (53.3-60.9)
LARGEUR en pouces (cm)	12 (30.5)	0060550A-00	0060551A-00	0060552A-00	0060553A-00	0060554A-00
	13 (33.0)	0060555A-00	0060556A-00	0060557A-00	0060558A-00	0060559A-00
	14 (35.6)	0060560A-00	0060561A-00	0060562A-00	0060563A-00	0060564A-00
	15 (38.1)	0060565A-00	0060566A-00	0060567A-00	0060568A-00	0060569A-00
	16 (40.6)	0060570A-00	0060571A-00	0060572A-00	0060573A-00	0060574A-00
	17 (43.2)	0060575A-00	0060576A-00	0060577A-00	0060578A-00	0060579A-00
	18 (45.7)	0060580A-00	0060581A-00	0060582A-00	0060583A-00	0060584A-00
	19 (48.3)	0060585A-00	0060586A-00	0060587A-00	0060588A-00	0060589A-00
	20 (50.8)	0060590A-00	0060591A-00	0060592A-00	0060593A-00	0060594A-00
	21 (53.3)	0060595A-00	0060596A-00	0060597A-00	0060598A-00	0060599A-00
	22 (55.9)	0060600A-00	0060601A-00	0060602A-00	0060603A-00	0060604A-00

ASSUREZ-VOUS D'AVOIR VOTRE NUMÉRO DE SÉRIE
PRÈS DE VOUS AVANT DE COMMANDER DES PIÈCES
POUR VOTRE FAUTEUIL MOTION COMPOSITES

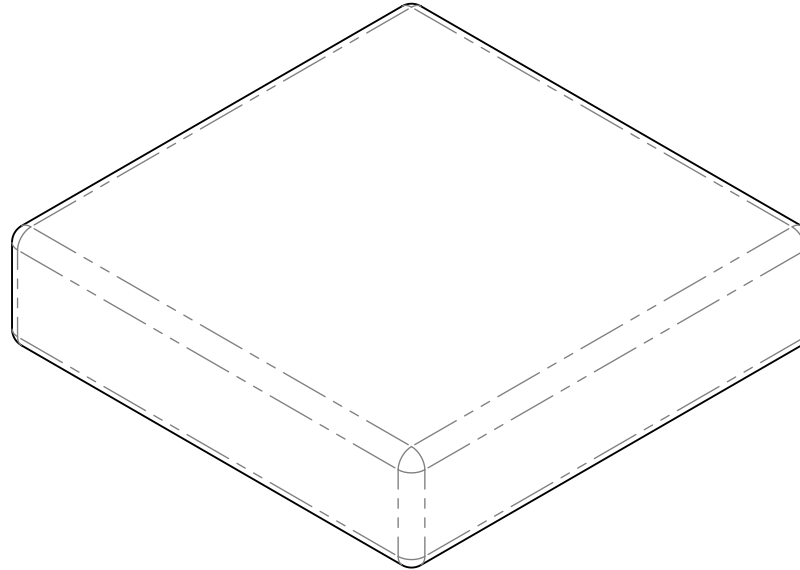
0061910A_0061949A & 0062220A_0062318A
COUSSIN VELCRO À BOUCLE 2po



COUSSIN 2po		PROFONDEUR en pouces (cm)										
		10 (25.4)	11 (27.9)	12 (30.5)	13 (33.0)	14 (35.6)	15 (38.1)	16 (40.6)	17 (43.2)	18 (45.7)	19 (48.3)	20 (50.8)
LARGEUR en pouces (cm)	10 (25.4)	0061910	0061911	0061912	0061913	0061914	0061915	0061916	0061917	0061918	0061919	0061920
	11 (27.9)	0061921	0061922	0061923	0061924	0061925	0061926	0061927	0061928	0061929	0061930	0061931
	12 (30.5)	0061932	0061933	0062220	0062221	0062222	0062223	0062224	0062225	0062226	0062227	0062228
	13 (33.0)	0061934	0061935	0062229	0062230	0062231	0062232	0062233	0062234	0062235	0062236	0062237
	14 (35.6)	0061936	0061937	0062238	0062239	0062240	0062241	0062242	0062243	0062244	0062245	0062246
	15 (38.1)	0061938	0061939	0062247	0062248	0062249	0062250	0062251	0062252	0062253	0062254	0062255
	16 (40.6)	0061940	0061941	0062256	0062257	0062258	0062259	0062260	0062261	0062262	0062263	0062264
	17 (43.2)	0061942	0061943	0062265	0062266	0062267	0062268	0062269	0062270	0062271	0062272	0062273
	18 (45.7)	0061944	0061945	0062274	0062275	0062276	0062277	0062278	0062279	0062280	0062281	0062282
	19 (48.3)	0061946	0061947	0062283	0062284	0062285	0062286	0062287	0062288	0062289	0062290	0062291
20 (50.8)	0061948	0061949	0062292	0062293	0062294	0062295	0062296	0062297	0062298	0062299	0062300	

ASSUREZ-VOUS D'AVOIR VOTRE NUMÉRO DE SÉRIE
 PRÈS DE VOUS AVANT DE COMMANDER DES PIÈCES
 POUR VOTRE FAUTEUIL MOTION COMPOSITES

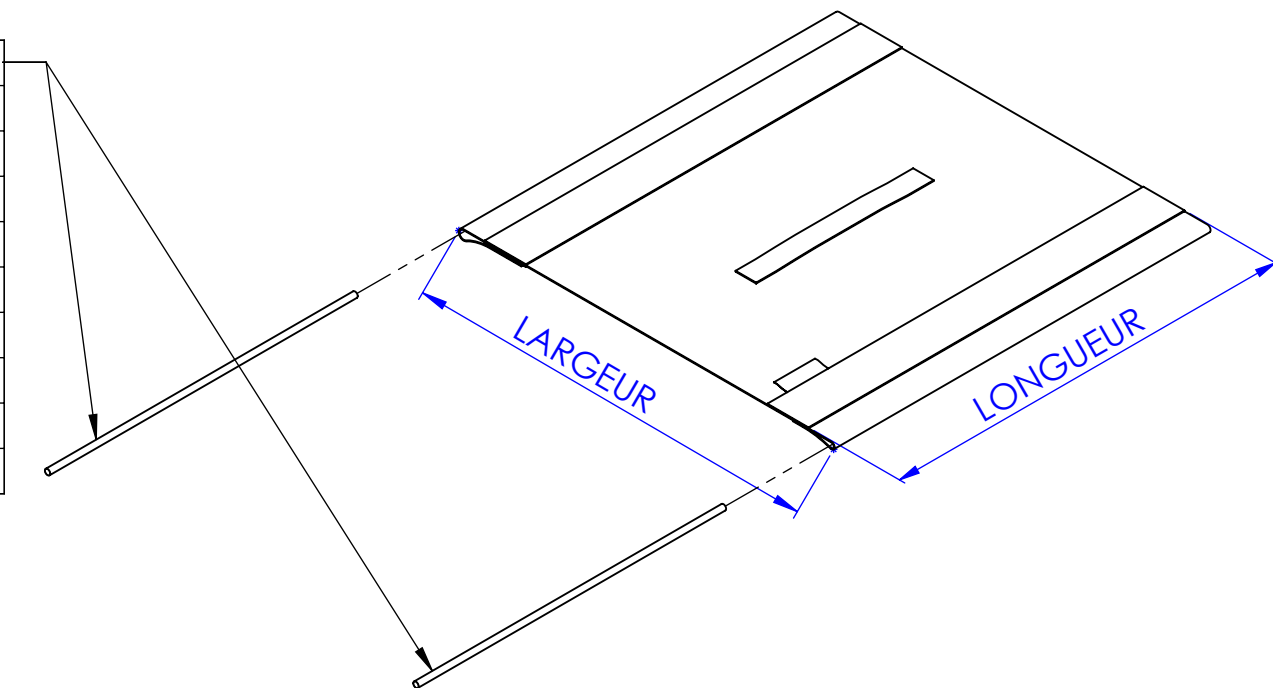
0061950A_0061989A & 0062319A_0062417A
COUSSIN VELCRO À BOUCLE 3po



COUSSIN 3 po		PROFONDEUR en pouces (cm)										
		10 (25.4)	11 (27.9)	12 (30.5)	13 (33.0)	14 (35.6)	15 (38.1)	16 (40.6)	17 (43.2)	18 (45.7)	19 (48.3)	20 (50.8)
LARGEUR en pouces (cm)	10 (25.4)	0061950	0061951	0061952	0061953	0061954	0061955	0061956	0061957	0061958	0061959	0061960
	11 (27.9)	0061961	0061962	0061963	0061964	0061965	0061966	0061967	0061968	0061969	0061970	0061971
	12 (30.5)	0061972	0061973	0062319	0062320	0062321	0062322	0062323	0062324	0062325	0062326	0062327
	13 (33.0)	0061974	0061975	0062328	0062329	0062330	0062331	0062332	0062333	0062334	0062335	0062336
	14 (35.6)	0061976	0061977	0062337	0062338	0062339	0062340	0062341	0062342	0062343	0062344	0062345
	15 (38.1)	0061978	0061979	0062346	0062347	0062348	0062349	0062350	0062351	0062352	0062353	0062354
	16 (40.6)	0061980	0061981	0062355	0062356	0062357	0062358	0062359	0062360	0062361	0062362	0062363
	17 (43.2)	0061982	0061983	0062364	0062365	0062366	0062367	0062368	0062369	0062370	0062371	0062372
	18 (45.7)	0061984	0061985	0062373	0062374	0062375	0062376	0062377	0062378	0062379	0062380	0062381
	19 (48.3)	0061986	0061987	0062382	0062383	0062384	0062385	0062386	0062387	0062388	0062389	0062390
20 (50.8)	0061988	0061989	0062391	0062392	0062393	0062394	0062395	0062396	0062397	0062398	0062399	

**9001646A 9001744A
TOILE DE SIÈGE CROCHET**

REPLACEMENT DE PIÈCES	
GUIDE TOILE DE SIÈGE À GLISSIÈRE 12po (1x)	0012173A-00
GUIDE TOILE DE SIÈGE À GLISSIÈRE 13po (1x)	0012174A-00
GUIDE TOILE DE SIÈGE À GLISSIÈRE 14po (1x)	0012175A-00
GUIDE TOILE DE SIÈGE À GLISSIÈRE 15po (1x)	0012176A-00
GUIDE TOILE DE SIÈGE À GLISSIÈRE 16po (1x)	0012177A-00
GUIDE TOILE DE SIÈGE À GLISSIÈRE 17po (1x)	0012178A-00
GUIDE TOILE DE SIÈGE À GLISSIÈRE 18po (1x)	0012179A-00
GUIDE TOILE DE SIÈGE À GLISSIÈRE 19po (1x)	0012180A-00
GUIDE TOILE DE SIÈGE À GLISSIÈRE 20po (1x)	0012181A-00

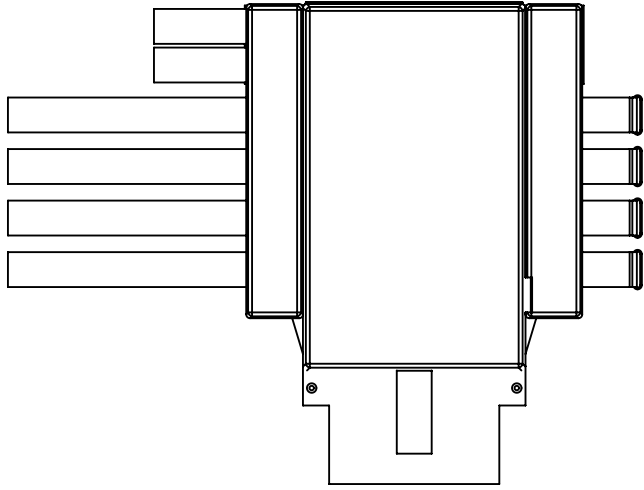


ex: 9001646A-00	
Instance	Particularité Toile de Dossier
-00	Standard
-01	avec Courroie de Fermeture

2X guides de toile à glissière inclus		LONGUEUR en pouces (cm)								
		12 (30.5)	13 (33.0)	14 (35.6)	15 (38.1)	16 (40.6)	17 (43.2)	18 (45.7)	19 (48.3)	20 (50.8)
LARGEUR en pouces (cm)	12 (30.5)	9001646A	9001647A	9001648A	9001649A	9001650A	9001651A	9001652A	9001653A	9001654A
	13 (33.0)	9001655A	9001656A	9001657A	9001658A	9001659A	9001660A	9001661A	9001662A	9001663A
	14 (35.6)	9001664A	9001665A	9001666A	9001667A	9001668A	9001669A	9001670A	9001671A	9001672A
	15 (38.1)	9001673A	9001674A	9001675A	9001676A	9001677A	9001678A	9001679A	9001680A	9001681A
	16 (40.6)	9001682A	9001683A	9001684A	9001685A	9001686A	9001687A	9001688A	9001689A	9001690A
	17 (43.2)	9001691A	9001692A	9001693A	9001694A	9001695A	9001696A	9001697A	9001698A	9001699A
	18 (45.7)	9001700A	9001701A	9001702A	9001703A	9001704A	9001705A	9001706A	9001707A	9001708A
	19 (48.3)	9001709A	9001710A	9001711A	9001712A	9001713A	9001714A	9001715A	9001716A	9001717A
	20 (50.8)	9001718A	9001719A	9001720A	9001721A	9001722A	9001723A	9001724A	9001725A	9001726A
	21 (53.3)	9001727A	9001728A	9001729A	9001730A	9001731A	9001732A	9001733A	9001734A	9001735A
22 (55.9)	9001736A	9001737A	9001738A	9001739A	9001740A	9001741A	9001742A	9001743A	9001744A	

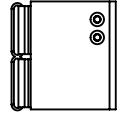
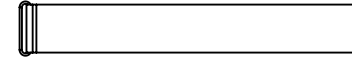
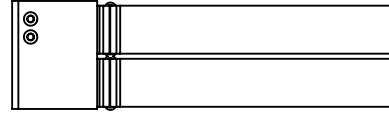
ASSUREZ-VOUS D'AVOIR VOTRE NUMÉRO DE SÉRIE PRÈS DE VOUS AVANT DE COMMANDER DES PIÈCES POUR VOTRE FAUTEUIL MOTION COMPOSITES

9008230 9008294
DTR NYLON V2



Tous les dossiers ont le nombre appropriés de sangles

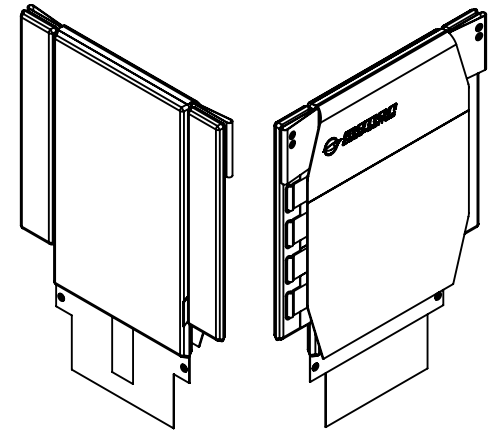
Sangles de remplacement pour dossier



Sangles Hautes		Sangles Basses	
1 par Dossier		Qté selon hauteur du dossier	
No. Item	Largeur de dossier po (cm)	No. Item	Largeur de dossier po (cm)
0063110A-00	12-13 (30.5-33)	0063117A-00	12-13 (30.5-33)
0063111A-00	14-15 (35.6-38.1)	0063118A-00	14-15 (35.6-38.1)
0063112A-00	16-17 (40.6-43.2)	0063119A-00	16-17 (40.6-43.2)
0063113A-00	18-19 (45.7-48.3)	0063120A-00	18-19 (45.7-48.3)
0063114A-00	20-21 (50.8-53.3)	0063121A-00	20-21 (50.8-53.3)
0063115A-00	22-23 (55.9-58.4)	0063122A-00	22-23 (55.9-58.4)

Oreillette
1 par Dossier
No. Item
0063124A-00

DOSSIER SOUPLE À TENSION RÉGLABLE NYLON V2		LONGUEUR en pouces (cm)				
		9-12 (22.9-30.5)	12-15 (30.5-38.1)	15-18 (38.1-45.7)	18-21 (45.7-53.3)	21-24 (53.3-60.9)
LARGEUR en pouces (cm)	12 (30.5)	9008230A-00 (0060605B-00)	9008231A-00 (0060606B-00)	9008232A-00 (0060607B-00)	9008233A-00 (0060608B-00)	9008234A-00 (0060609B-00)
	13 (33.0)	9008235A-00 (0060610B-00)	9008236A-00 (0060611B-00)	9008237A-00 (0060612B-00)	9008238A-00 (0060613B-00)	9008239A-00 (0060614B-00)
	14 (35.6)	9008240A-00 (0060615B-00)	9008241A-00 (0060616B-00)	9008242A-00 (0060617B-00)	9008243A-00 (0060618B-00)	9008244A-00 (0060619B-00)
	15 (38.1)	9008245A-00 (0060620B-00)	9008246A-00 (0060621B-00)	9008247A-00 (0060622B-00)	9008248A-00 (0060623B-00)	9008249A-00 (0060624B-00)
	16 (40.6)	9008250A-00 (0060625B-00)	9008251A-00 (0060626B-00)	9008252A-00 (0060627B-00)	9008253A-00 (0060628B-00)	9008254A-00 (0060629B-00)
	17 (43.2)	9008255A-00 (0060630B-00)	9008256A-00 (0060631B-00)	9008257A-00 (0060632B-00)	9008258A-00 (0060633B-00)	9008259A-00 (0060634B-00)
	18 (45.7)	9008260A-00 (0060635B-00)	9008261A-00 (0060636B-00)	9008262A-00 (0060637B-00)	9008263A-00 (0060638B-00)	9008264A-00 (0060639B-00)
	19 (48.3)	9008265A-00 (0060640B-00)	9008266A-00 (0060641B-00)	9008267A-00 (0060642B-00)	9008268A-00 (0060643B-00)	9008269A-00 (0060644B-00)
	20 (50.8)	9008270A-00 (0060645B-00)	9008271A-00 (0060646B-00)	9008272A-00 (0060647B-00)	9008273A-00 (0060648B-00)	9008274A-00 (0060649B-00)
	21 (53.3)	9008275A-00 (0060650B-00)	9008276A-00 (0060651B-00)	9008277A-00 (0060652B-00)	9008278A-00 (0060653B-00)	9008279A-00 (0060654B-00)
	22 (55.9)	9008280A-00 (0060655B-00)	9008281A-00 (0060656B-00)	9008282A-00 (0060657B-00)	9008283A-00 (0060658B-00)	9008284A-00 (0060659B-00)

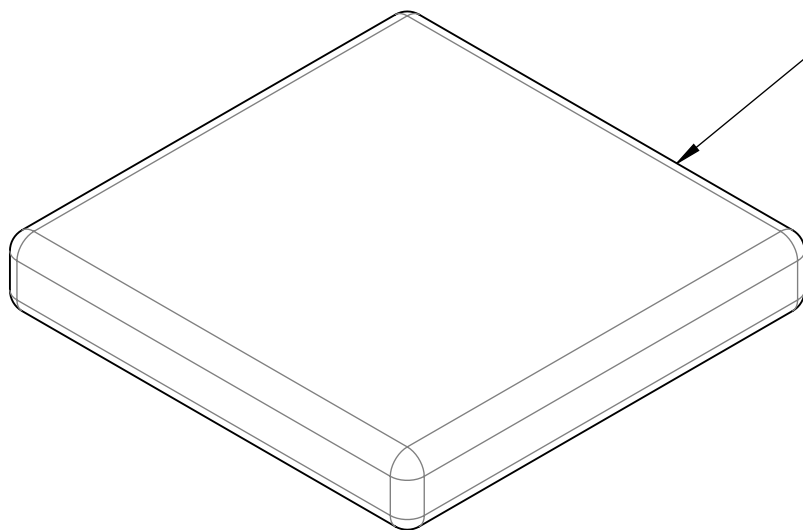


ex: 9008230A-00 (Dossier avec sangles)

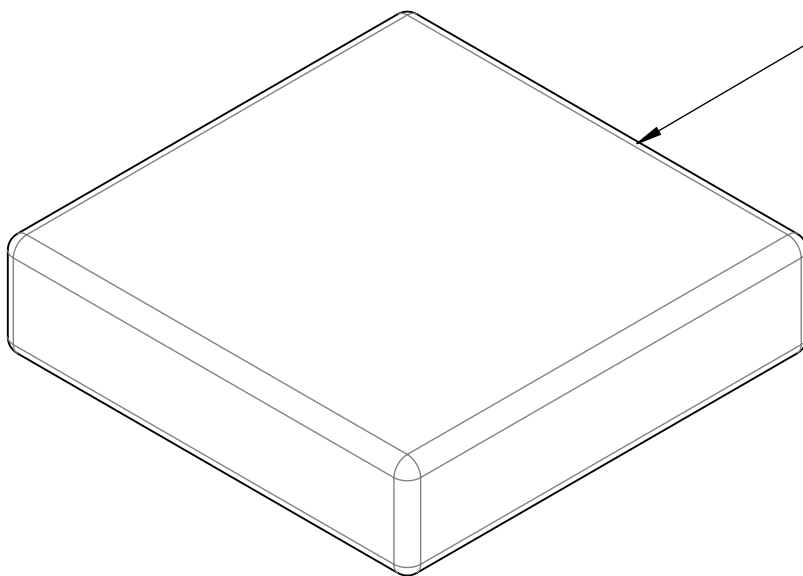
ex: 0060605B-00 (Dossier seulement)

Instance	# Patch Velcro à Boucles
-00	Aucun
-01	1 patch Velcro
-02	2 patchs velcro
-03	3 patchs velcro
-04	4 patchs velcro
-05	5 patchs velcro
-06	6 patchs velcro

Catalogue de dossier et d'assise
Coussins

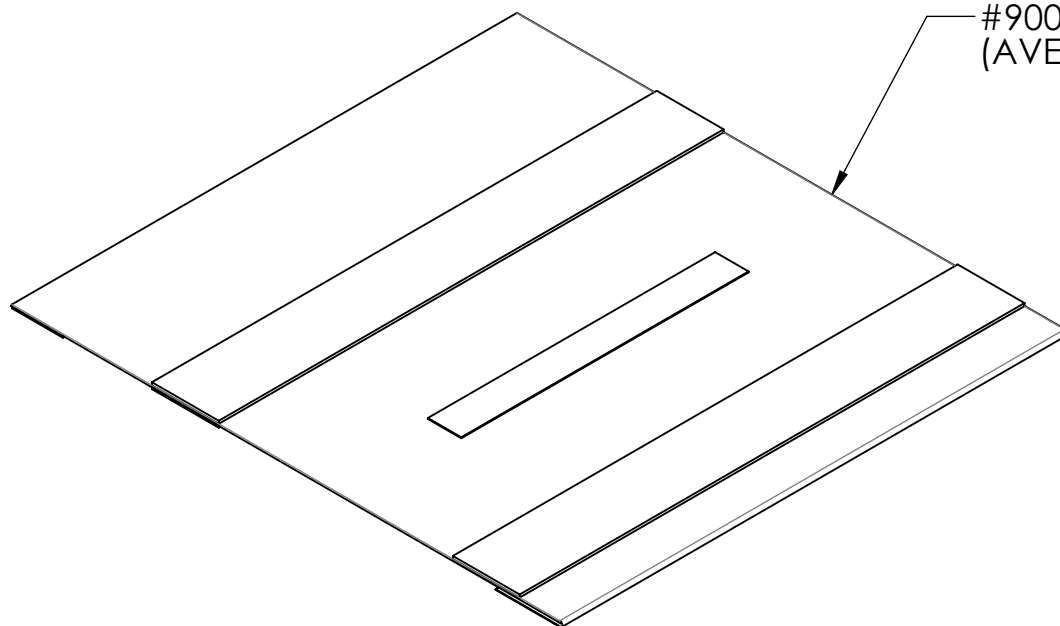


COUSSINS 2 po
SE RÉFÉRER À L'ITEM
0061910A_0061949A &
0062220A_0062318A



COUSSINS 3 po
SE RÉFÉRER À L'ITEM
0061950A_0061989A &
0062319A_0062417A

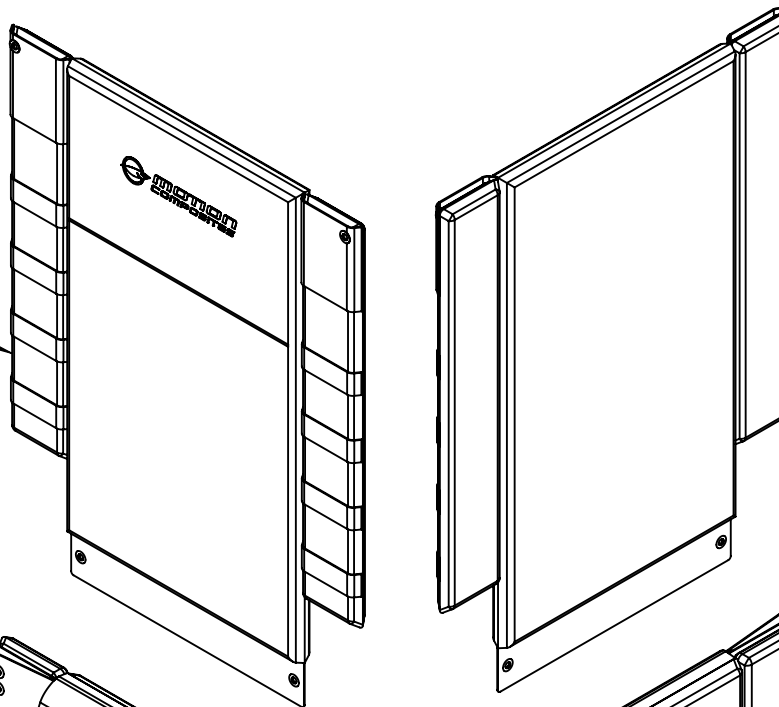
Catalogue de dossier et d'assise
Toile de siège type 2 à glissière



SE RÉFÉRER À L'ITEM
#9001646_9001744
(AVEC CROCHETS VELCRO)

Catalogue de dossier et d'assise
Dossier - Souple & souple à tension réglable, nylon

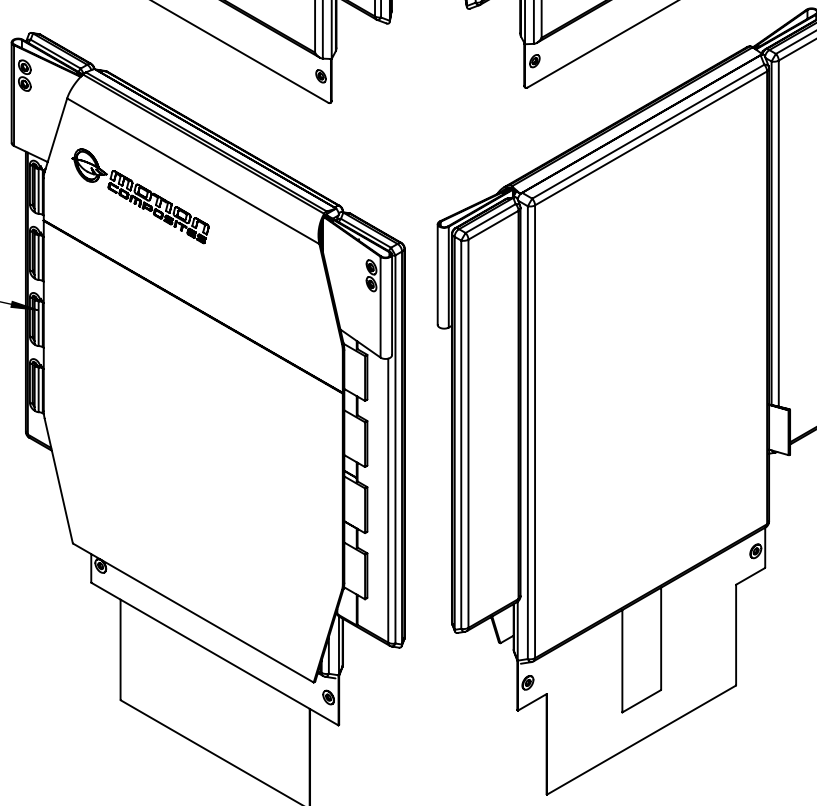
DOSSIER SOUPLE NYLON
SE RÉFÉRER À L'ITEM
0060550A_0060604A
POUR LARGEUR & LONGUEUR



DOSSIER SOUPLE À TENSION RÉGLABLE
NYLON
SE RÉFÉRER À L'ITEM

9008230A_9008294A *** NOUVEAU ***
9007745A_9007789A *** DÉSUET ***
(POUR REMPLACEMENT DE SANGLES SEULEMENT)

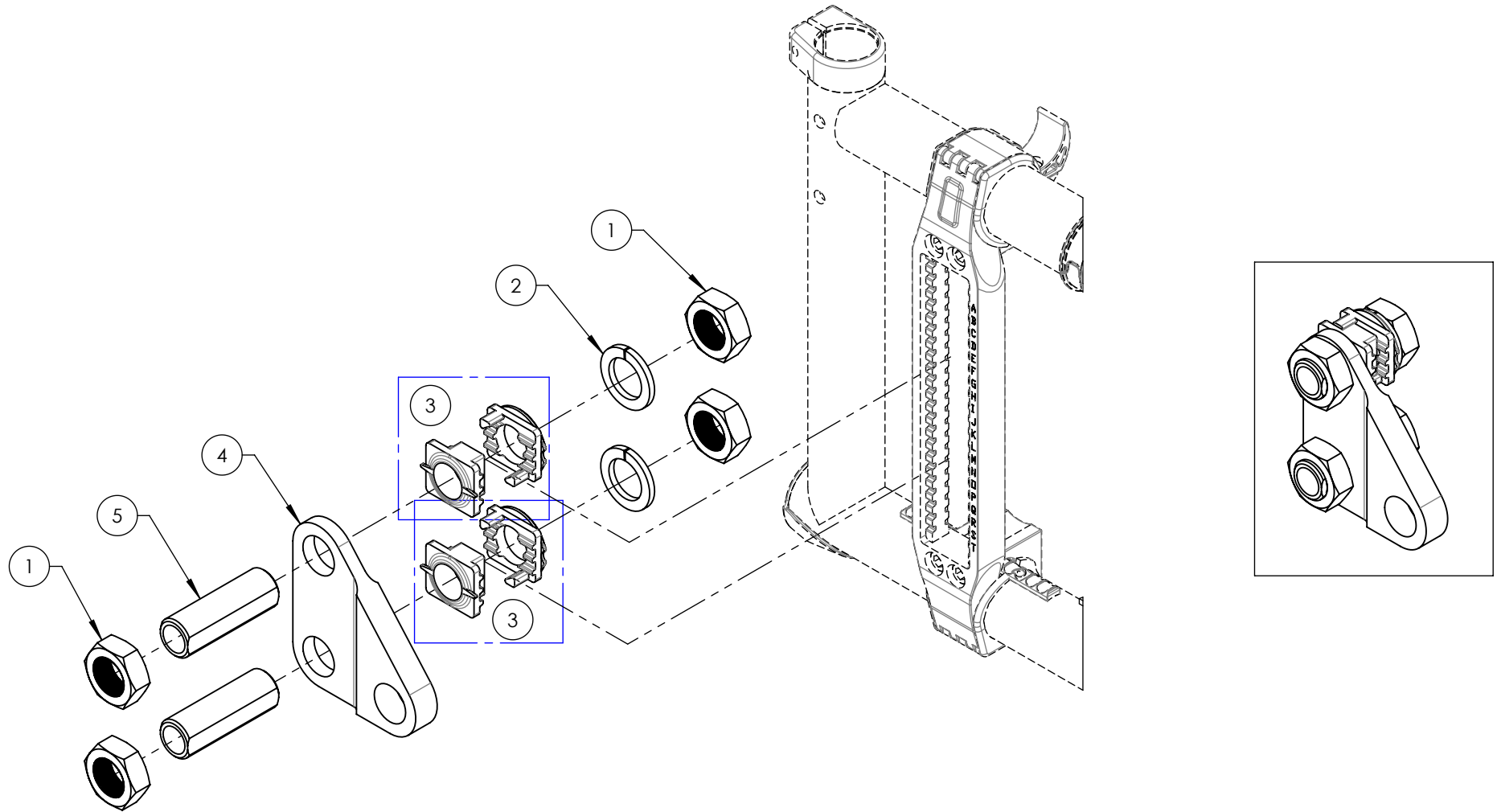
POUR LARGEUR & LONGUEUR



ASSUREZ-VOUS D'AVOIR VOTRE NUMÉRO DE SÉRIE
PRÈS DE VOUS AVANT DE COMMANDER DES PIÈCES
POUR VOTRE FAUTEUIL MOTION COMPOSITES

0005147A-00
PLAQUE D'AJUSTEMENT CG V2B - ASSY

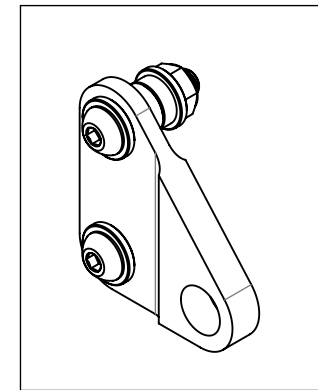
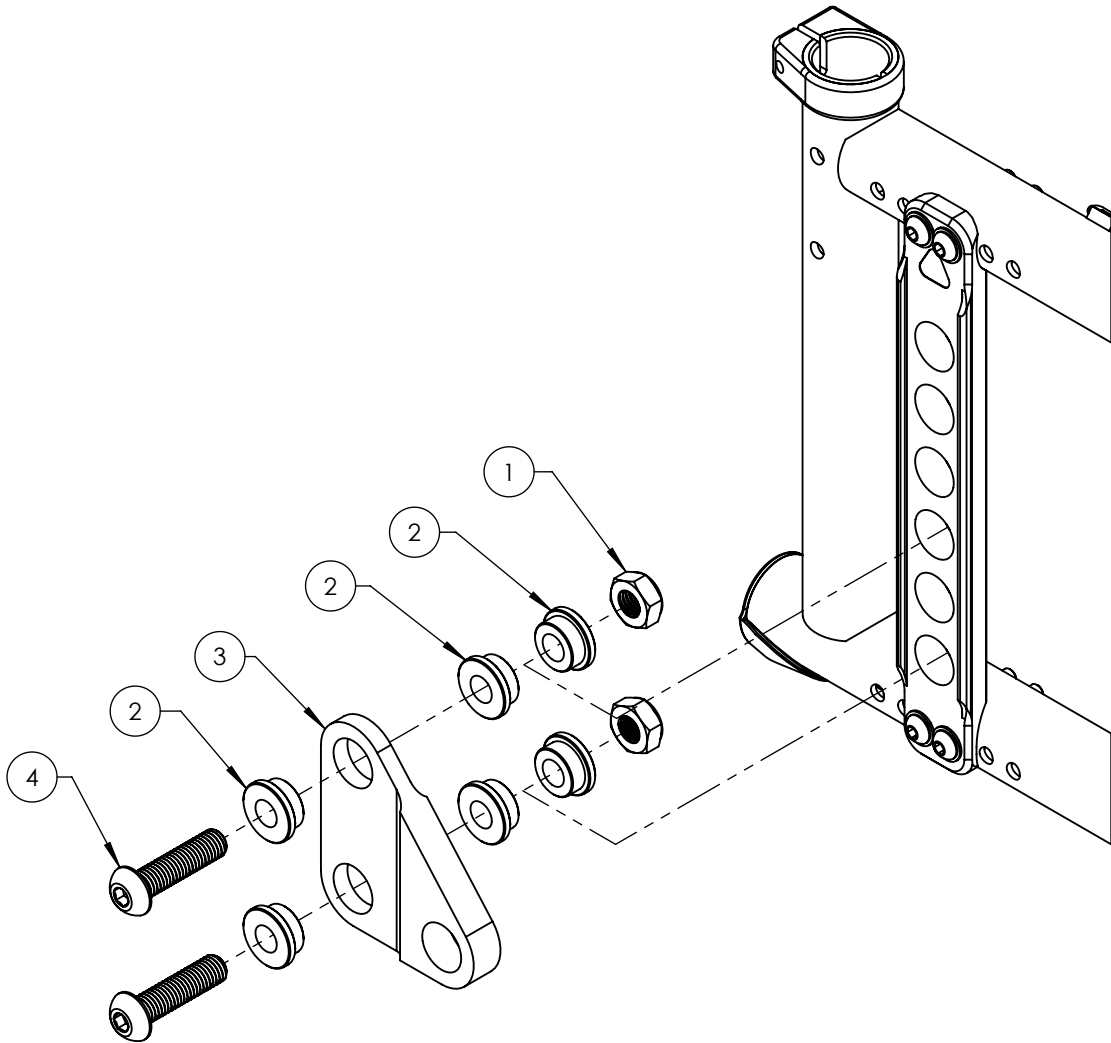
No. ITEM	No. PIÈCE	DESCRIPTION	QTÉ
1	0091031A-00	ÉCROU M18x1	4
2	0099597A-00	RONDELLE ÉLASTIQUE M18	2
3	0021514A-00	KIT PASTILLE 0 DEG PLAQUE MONTAGE V2B - ASSY	2
4	0002241A-00	PLAQUE AJUSTEMENT CG	1
5	0021041B-00	RECEPTACLE ESSEUX 0 DEG V2B	2



ASSUREZ-VOUS D'AVOIR VOTRE NUMÉRO DE SÉRIE
 PRÈS DE VOUS AVANT DE COMMANDER DES PIÈCES
 POUR VOTRE FAUTEUIL MOTION COMPOSITES

0005148A-00
PLAQUE D'AJUSTEMENT CG T2 - ASSY

No. ITEM	No. PIÈCE	DESCRIPTION	QTÉ
1	0090991A-00	ÉCROU AUTOBLOQUANT MINCE M10x1.5	2
2	0021013A-00	ADAPTATEUR PLAQUE AMPUTÉ V1	6
3	0002241A-00	PLAQUE AJUSTEMENT CG	1
4	0005161A-00	VIS TÊTE BOMBÉE M10x1.5x40mm L	2

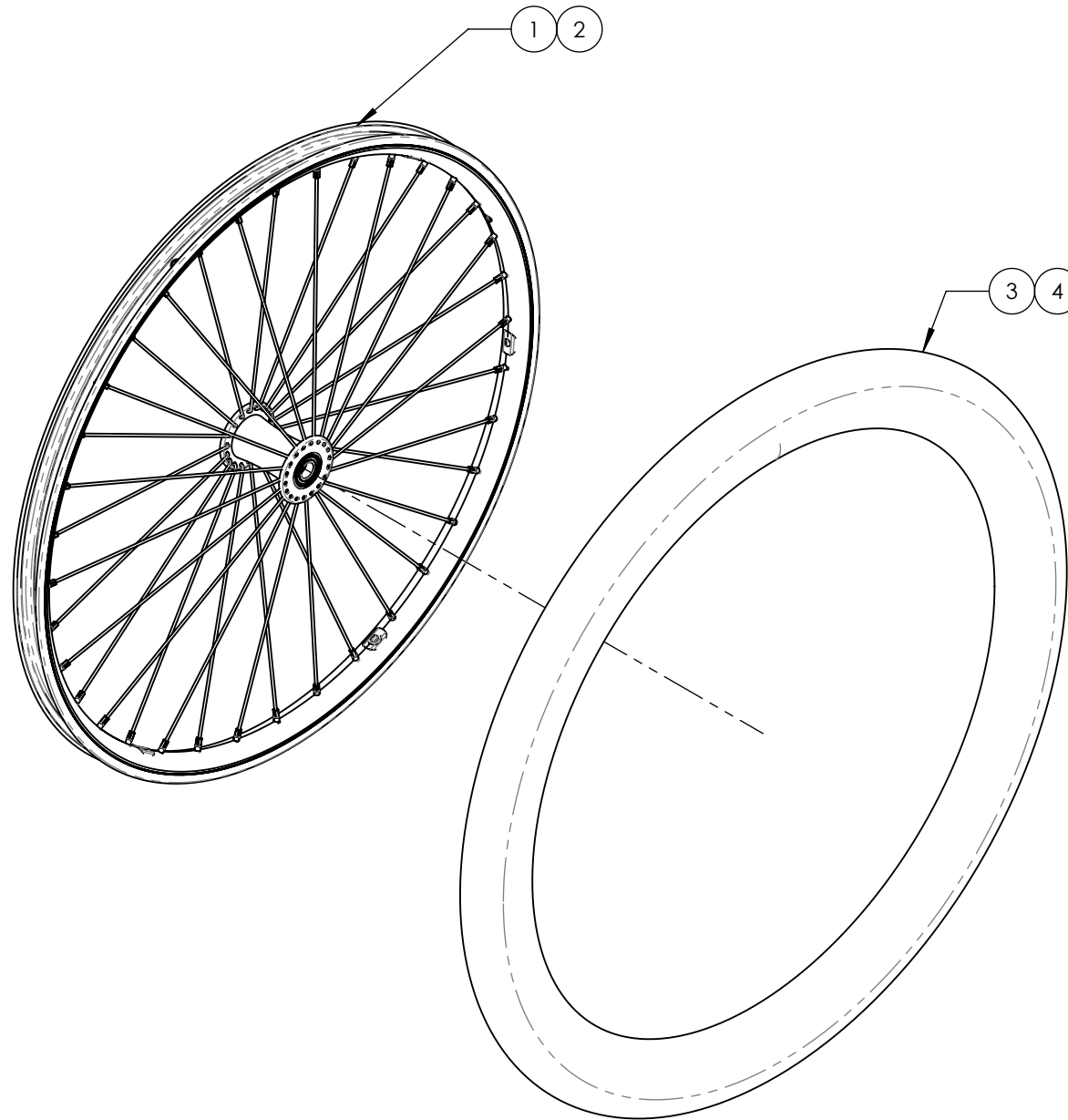


ASSUREZ-VOUS D'AVOIR VOTRE NUMÉRO DE SÉRIE PRÈS DE VOUS AVANT DE COMMANDER DES PIÈCES POUR VOTRE FAUTEUIL MOTION COMPOSITES

0007384A
NEWTON ONE AVEC INSERT ANTI-CREVAISON & PNEUMATIQUE 1 $\frac{3}{8}$ po

0007384A -

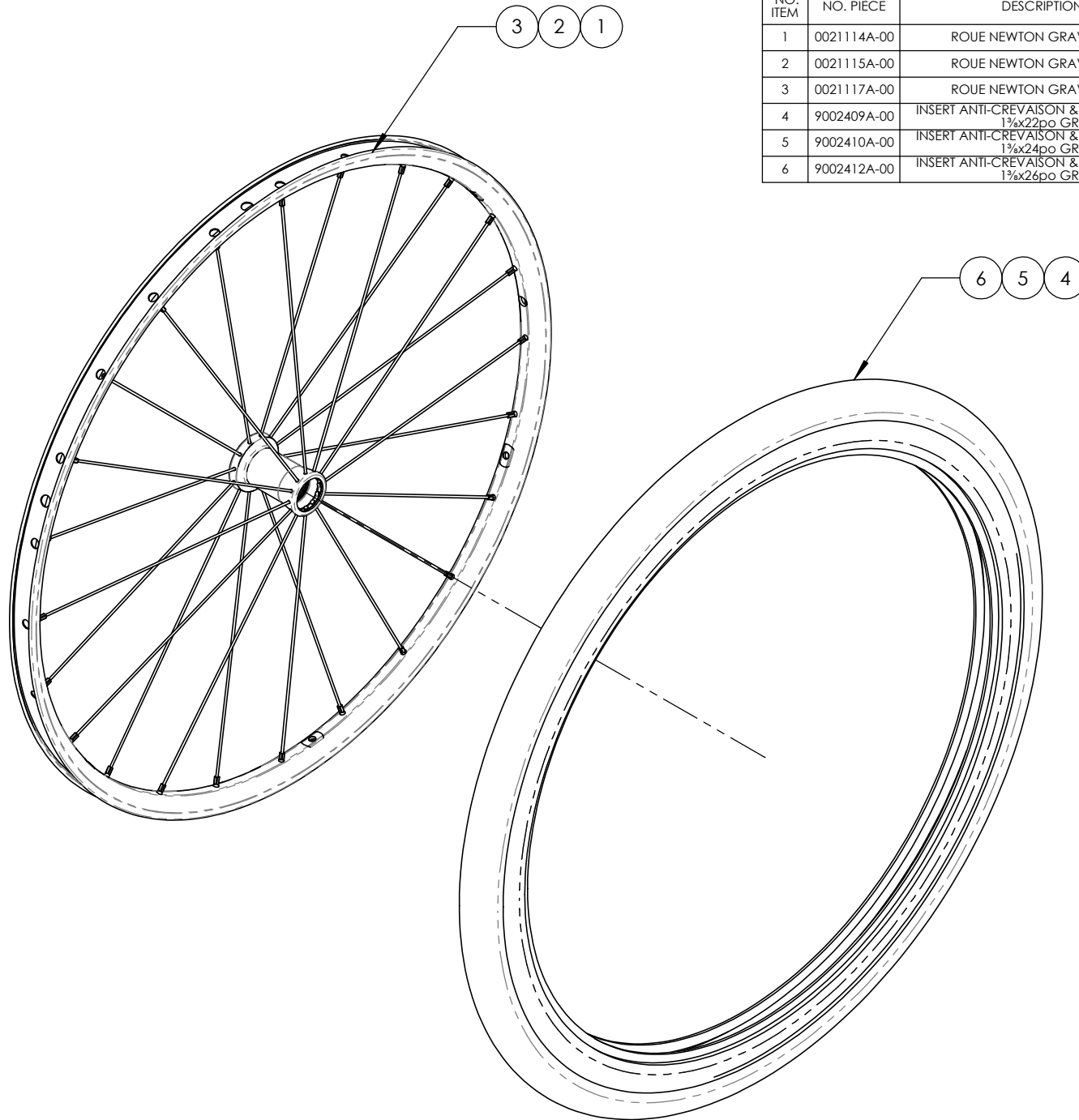
NO. ITEM	NO. PIÈCE	DESCRIPTION	00/QTÉ	01/QTÉ
1	0021110B-00	ROUE NEWTON ONE 22po	1	-
2	0021111B-00	ROUE NEWTON ONE 24po	-	1
3	9002409A-00	INSERT ANTI-CREVAISON & PNEUMATIQUE 1 $\frac{3}{8}$ x22po GRIS	1	-
4	9002410A-00	INSERT ANTI-CREVAISON & PNEUMATIQUE 1 $\frac{3}{8}$ x24po GRIS	-	1



ASSUREZ-VOUS D'AVOIR VOTRE NUMÉRO DE SÉRIE
PRÈS DE VOUS AVANT DE COMMANDER DES PIÈCES
POUR VOTRE FAUTEUIL MOTION COMPOSITES

0007431A
N. GRAVITY & ANTI-CREVAISON & PNEUMATIQUE 1 $\frac{3}{8}$ po

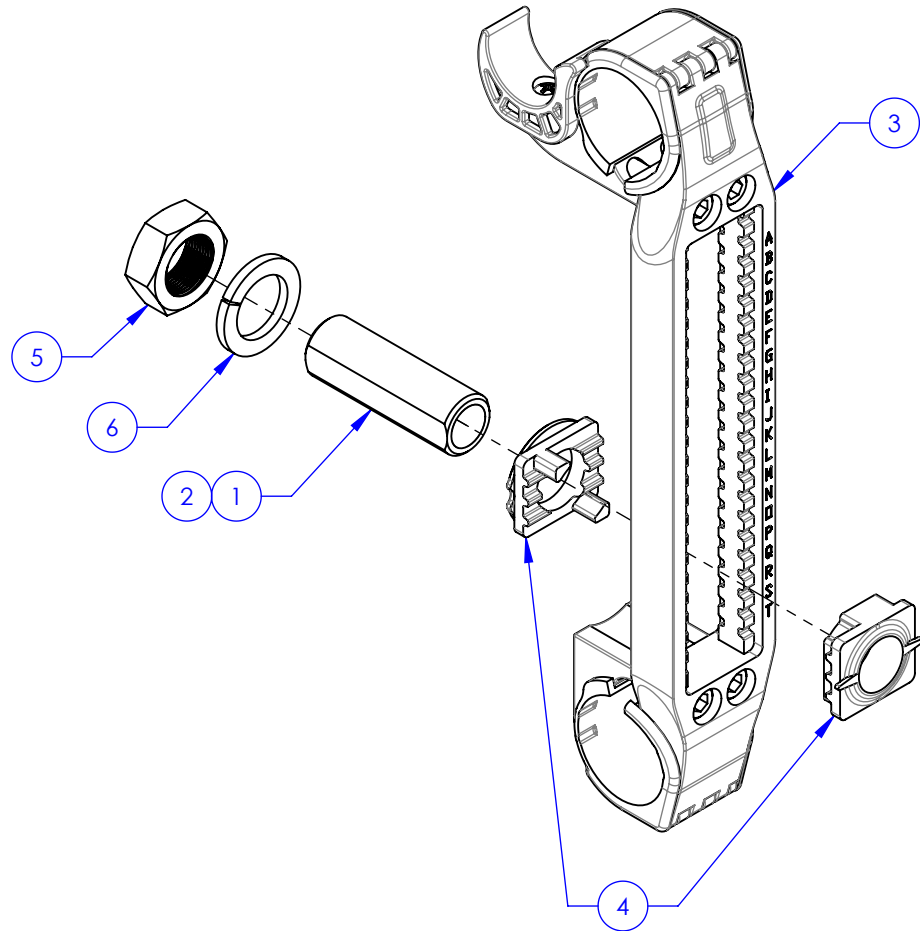
0007431A -					
NO. ITEM	NO. PIÈCE	DESCRIPTION	00/QTY.	01/QTY.	02/QTY.
1	0021114A-00	ROUE NEWTON GRAVITY 22po	1	-	-
2	0021115A-00	ROUE NEWTON GRAVITY 24po	-	1	-
3	0021117A-00	ROUE NEWTON GRAVITY 26po	-	-	1
4	9002409A-00	INSERT ANTI-CREVAISON & PNEUMATIQUE 1 $\frac{3}{8}$ x22po GRIS	1	-	-
5	9002410A-00	INSERT ANTI-CREVAISON & PNEUMATIQUE 1 $\frac{3}{8}$ x24po GRIS	-	1	-
6	9002412A-00	INSERT ANTI-CREVAISON & PNEUMATIQUE 1 $\frac{3}{8}$ x26po GRIS	-	-	1



ASSUREZ-VOUS D'AVOIR VOTRE NUMÉRO DE SÉRIE
 PRÈS DE VOUS AVANT DE COMMANDER DES PIÈCES
 POUR VOTRE FAUTEUIL MOTION COMPOSITES

0021526B_0021527B
PLAQUE DE MONTAGE V2B - ASSY

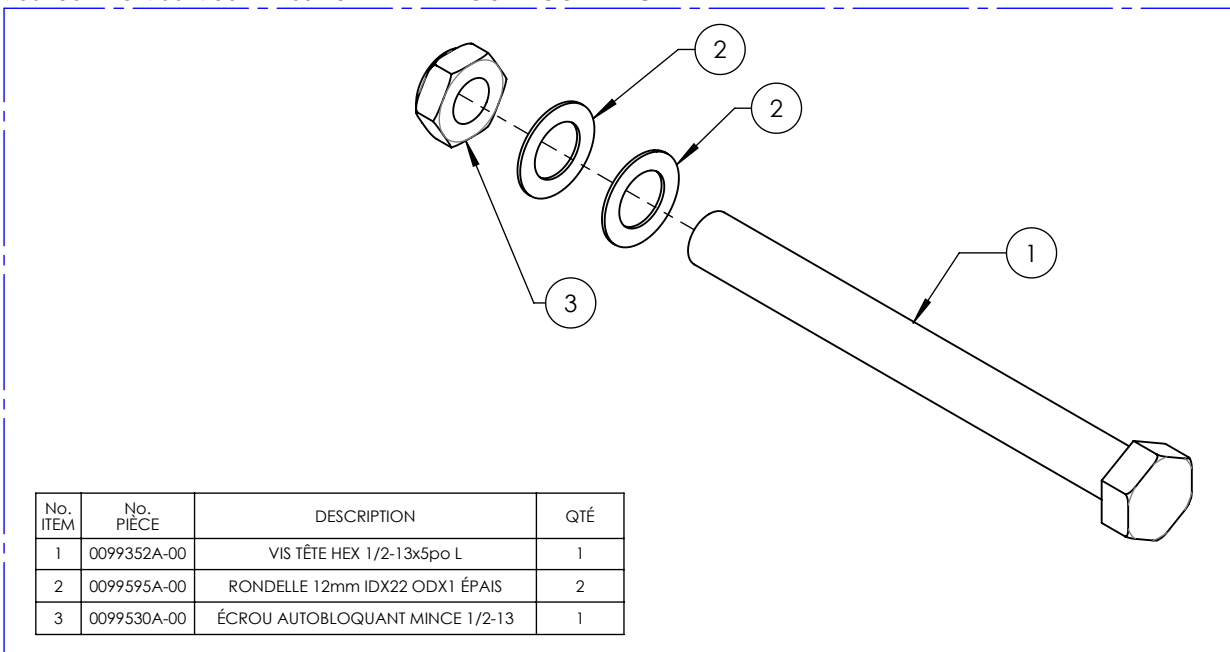
No. ITEM	No. PIÈCE	DESCRIPTION	0021526 /QTE	0021527 /QTE
1	0021041B-00	RECEPTACLE ESSIEUX 0 DEG V2B	1	-
2	0021042B-00	RECEPTACLE ESSIEUX 3 DEG V2B	-	1
3	0021511B-00	PLAQUE DE MONTAGE ROUE ARRIÈRE V2B - ASSEMBLAGE	1	1
4	0021514A-00	KIT PASTILLE 0 DEG PLAQUE MONTAGE V2B - ASSY	1	1
5	0091031A-00	ÉCROU M18x1	1	1
6	0099597A-00	RONDELLE ÉLASTIQUE M18	1	1



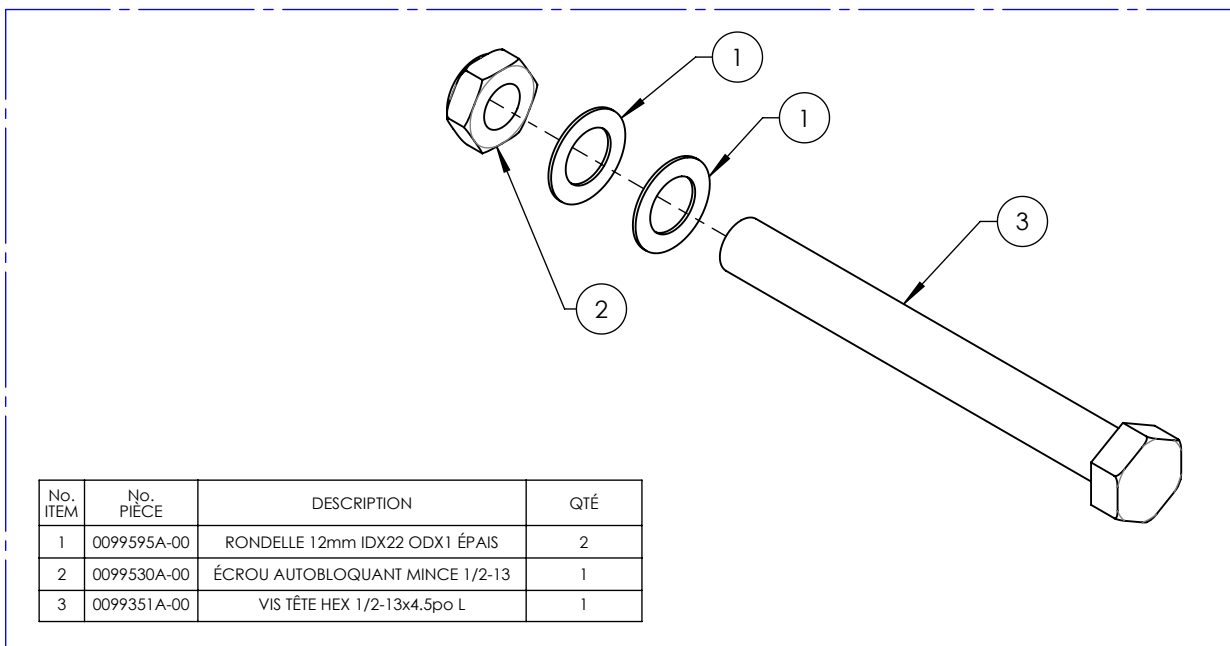
ASSUREZ-VOUS D'AVOIR VOTRE NUMÉRO DE SÉRIE PRÈS DE VOUS AVANT DE COMMANDER DES PIÈCES POUR VOTRE FAUTEUIL MOTION COMPOSITES

**9001562A & 9002956A
ESSIEU - FILLETÉ**

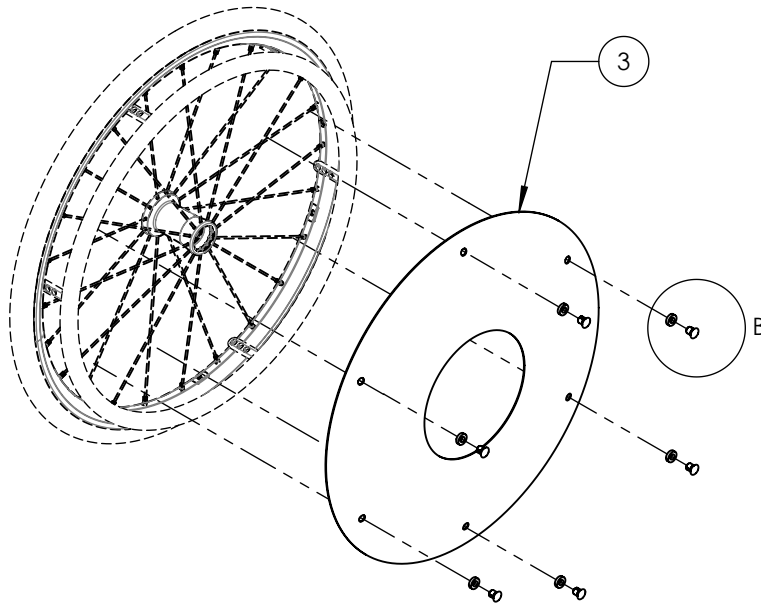
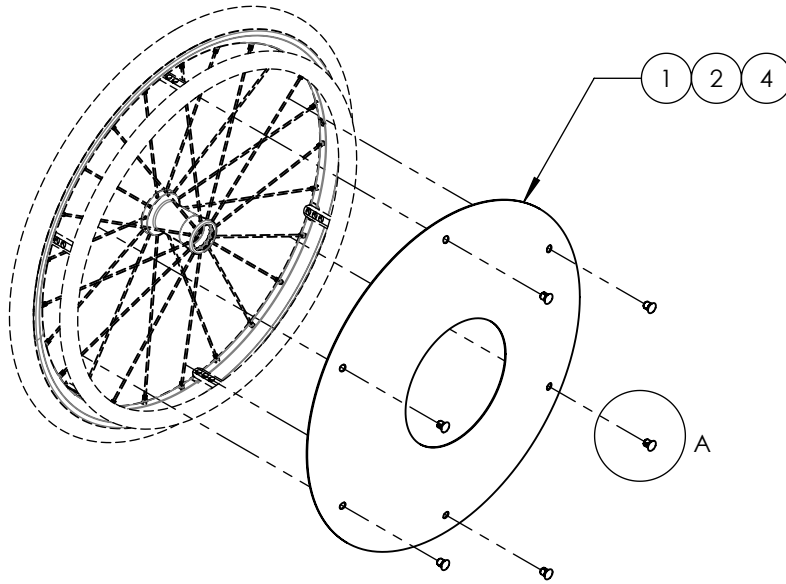
9001562A & 9002956A - ESSIEU - FILLETÉ POUR ROUE MAG



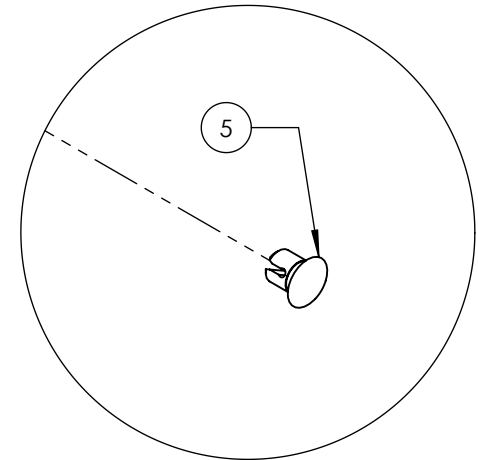
9001562A & 9002956A - ESSIEU - FILLETÉ



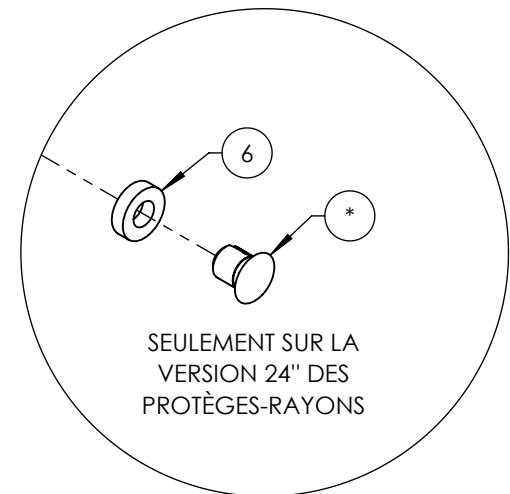
**9001629A 9001632A
PROTÈGES-RAYONS**



No. ITEM	No. PIÈCE	DESCRIPTION	9001629	9001630	9001631	9001632
1	0051019A-00	PROTÈGE RAYON 20po	1	-	-	-
2	0051020A-00	PROTÈGE RAYON 22po	-	1	-	-
3	0051021A-00	PROTÈGE RAYON 24po	-	-	1	-
4	0051025A-00	PROTÈGE RAYON 26po	-	-	-	1
5	0051034A-00	ATTACHE PROTÈGE RAYON	6	6	6	6
6	0051033A-00	RONDELLE ATTACHE PROTÈGE RAYON	-	-	6	-



DETAIL A
ÉCHELLE 5 : 8



SEULEMENT SUR LA
VERSION 24" DES
PROTÈGES-RAYONS

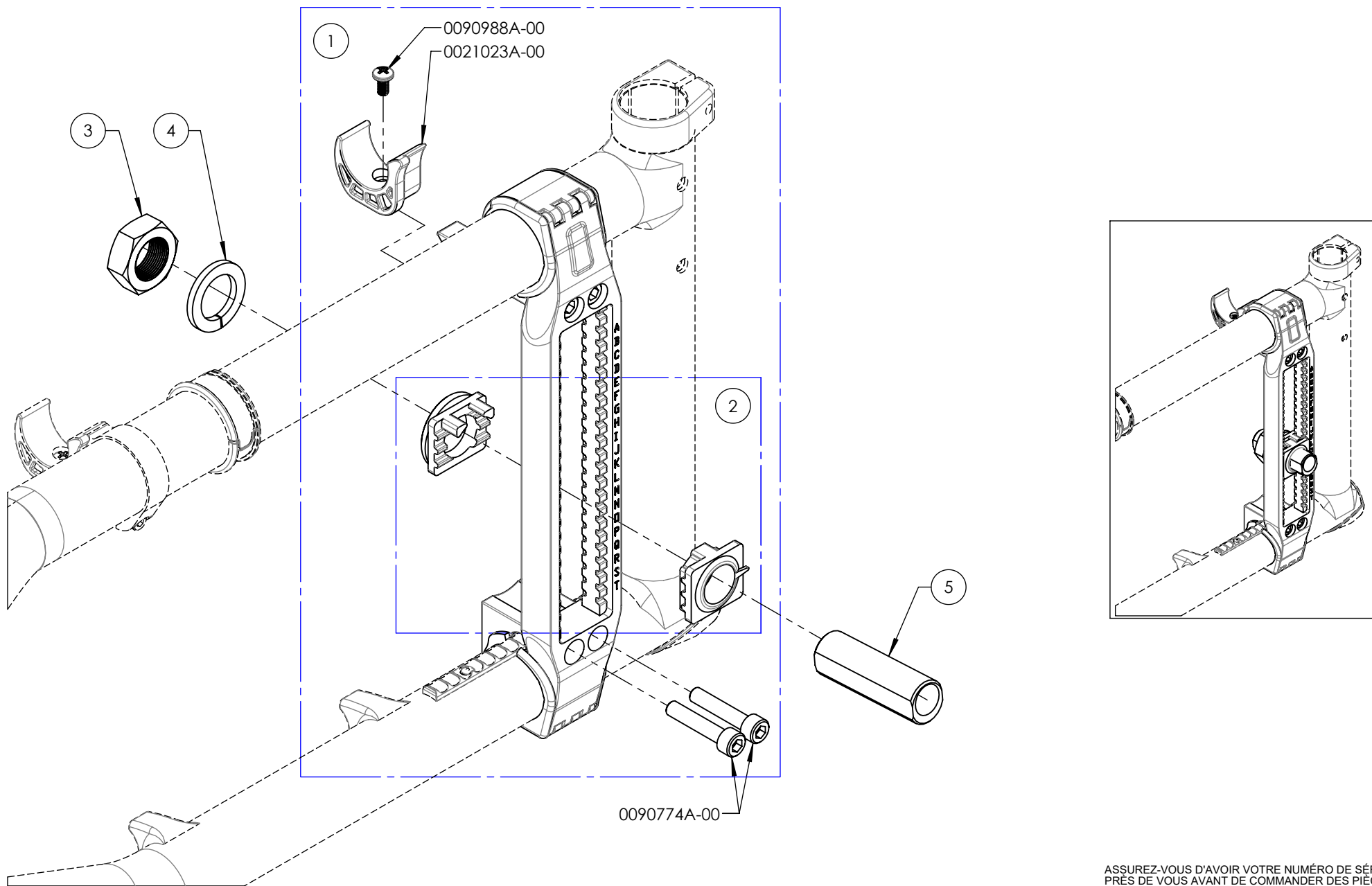
DETAIL B
ÉCHELLE 5 : 8

ASSUREZ-VOUS D'AVOIR VOTRE NUMÉRO DE SÉRIE
PRÈS DE VOUS AVANT DE COMMANDER DES PIÈCES
POUR VOTRE FAUTEUIL MOTION COMPOSITES

9001747B-00
PLAQUE MONTAGE - V2B, INCLINAISON 6°

**APPLICABLE SUR NOS FAUTEUILS
 DEPUIS 2017/01/16**

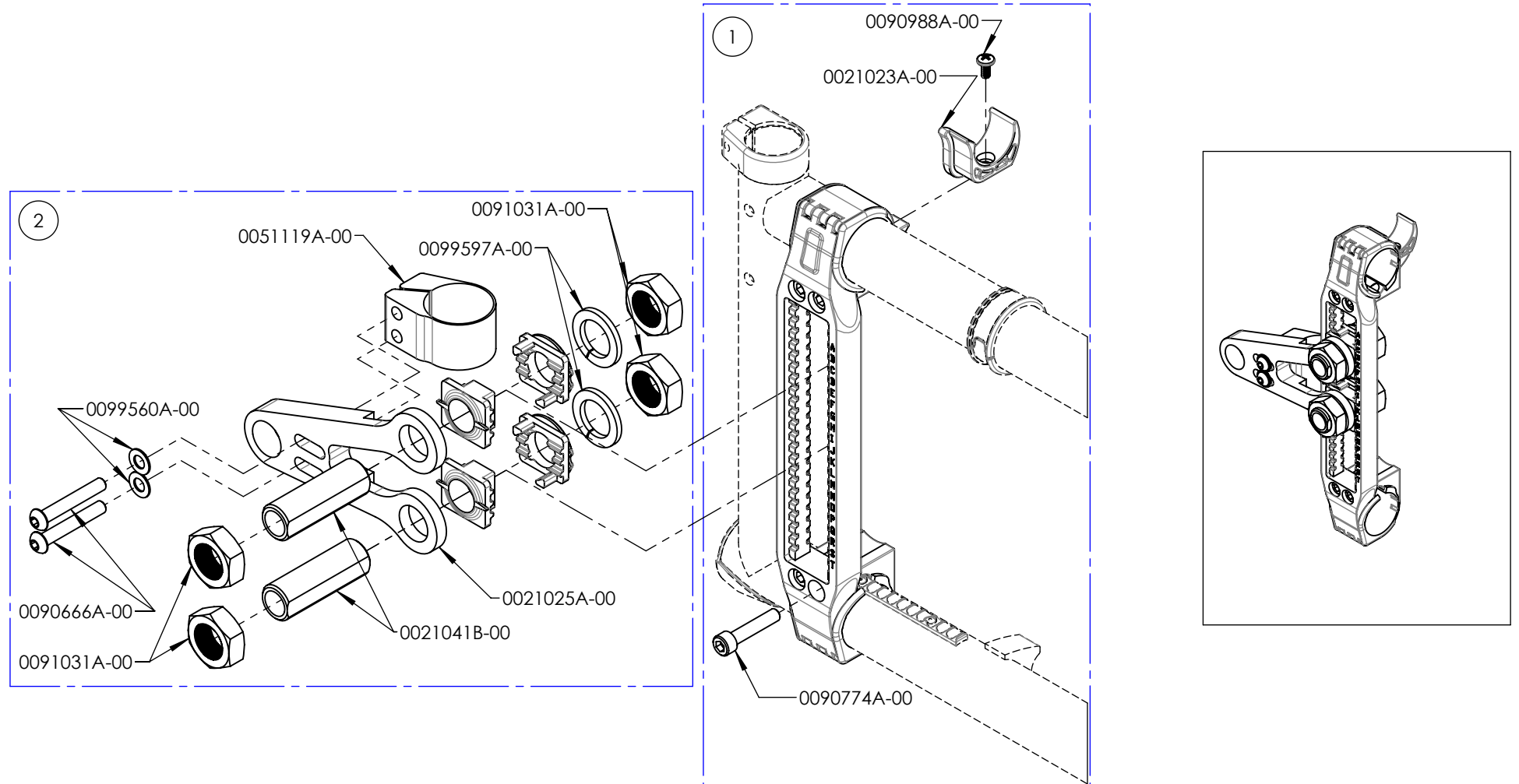
No. ITEM	No. PIÈCE	DESCRIPTION	QTÉ
1	0021511B-00	PLAQUE DE MONTAGE ROUE ARRIÈRE V2B - ASSEMBLAGE	1
2	0021513A-00	KIT PASTILLE 3 DEG PLAQUE MONTAGE V2B - ASSY	1
3	0091031A-00	ÉCROU M18x1	1
4	0099597A-00	RONDELLE ÉLASTIQUE M18	1
5	0021042B-00	RECEPTACLE ESSIEUX 3 DEG V2B	1



ASSUREZ-VOUS D'AVOIR VOTRE NUMÉRO DE SÉRIE PRÈS DE VOUS AVANT DE COMMANDER DES PIÈCES POUR VOTRE FAUTEUIL MOTION COMPOSITES

9001748B-00
PLAQUE D'EXTENSION AMPUTÉ - V2B, DROITE

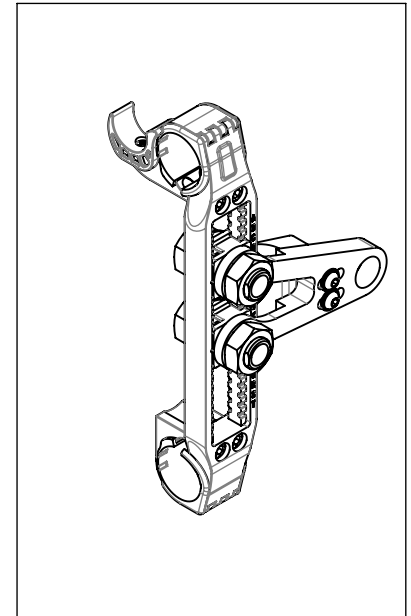
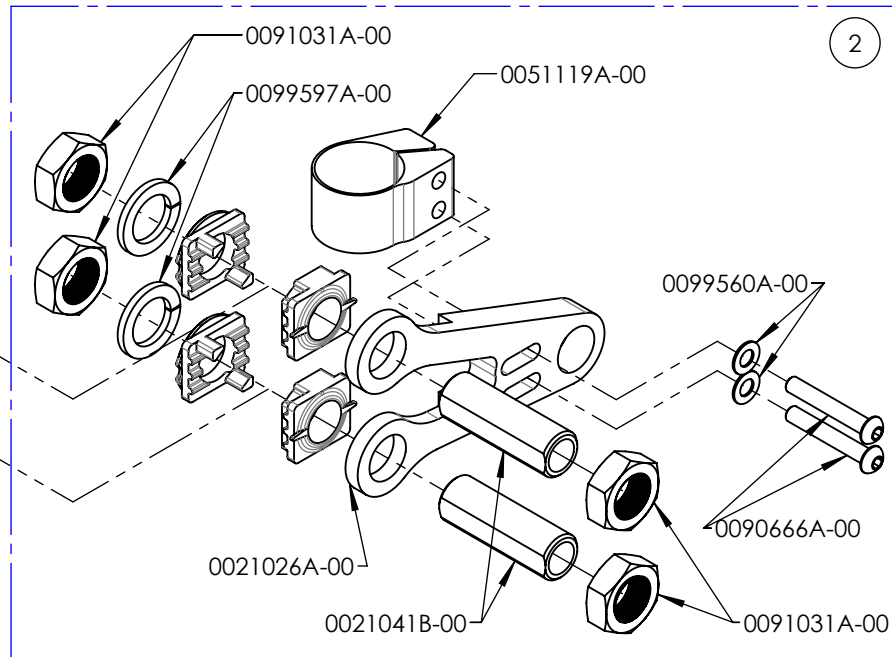
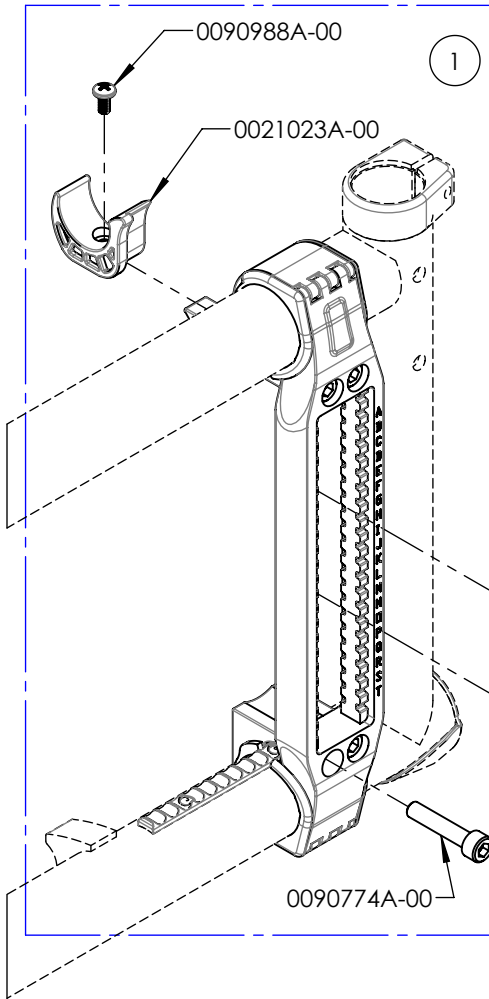
No. ITEM	No. PIÈCE	DESCRIPTION	QTÉ
1	0021511B-00	PLAQUE DE MONTAGE ROUE ARRIÈRE V2B - ASSEMBLAGE	1
2	0021717A-00	KIT AMPUTÉ V2B, DROIT - ASSEMBLAGE	1



ASSUREZ-VOUS D'AVOIR VOTRE NUMÉRO DE SÉRIE PRÈS DE VOUS AVANT DE COMMANDER DES PIÈCES POUR VOTRE FAUTEUIL MOTION COMPOSITES

9001750B-00
PLAQUE D'EXTENSION AMPUTÉ - V2B, GAUCHE

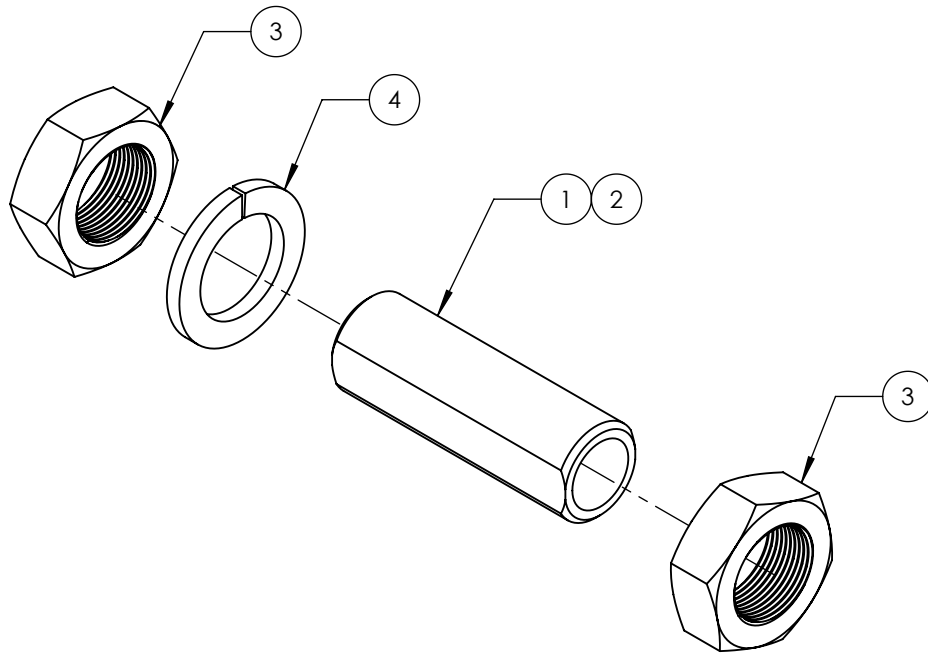
No. ITEM	No. PIÈCE	DESCRIPTION	QTÉ
1	0021511B-00	PLAQUE DE MONTAGE ROUE ARRIÈRE V2B - ASSEMBLAGE	1
2	0021718A-00	KIT AMPUTÉ V2B, GAUCHE - ASSEMBLAGE	1



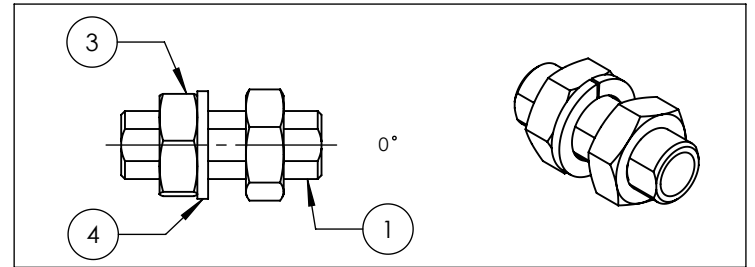
ASSUREZ-VOUS D'AVOIR VOTRE NUMÉRO DE SÉRIE PRÈS DE VOUS AVANT DE COMMANDER DES PIÈCES POUR VOTRE FAUTEUIL MOTION COMPOSITES

9002444A 9002445A
ESSIEU - RECEPTACLE & QUINCAILLERIE

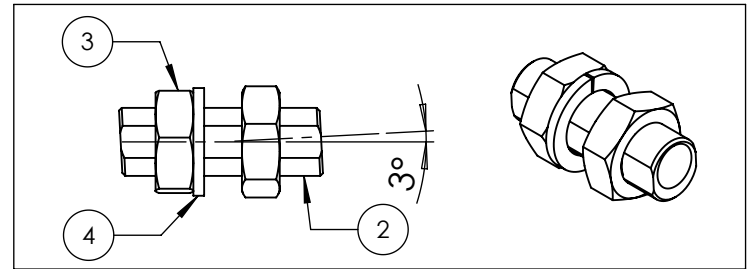
No. ITEM	No. PIÈCE	DESCRIPTION	9002444	9002445
1	0021041B-00	RECEPTACLE ESSIEUX 0 DEG V2B	1	-
2	0021042B-00	RECEPTACLE ESSIEUX 3 DEG V2B	-	1
3	0091031A-00	ÉCROU M18x1	2	2
4	0099597A-00	RONDELLE ÉLASTIQUE M18	1	1



9002444A-00
 ESSIEU - RECEPTACLE 0°



9002445A-00
 ESSIEU - RECEPTACLE 3°

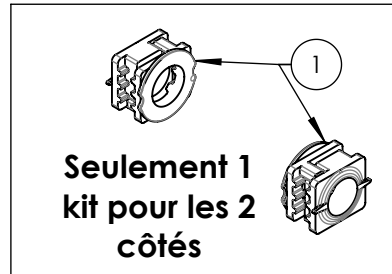


ASSUREZ-VOUS D'AVOIR VOTRE NUMÉRO DE SÉRIE
 PRÈS DE VOUS AVANT DE COMMANDER DES PIÈCES
 POUR VOTRE FAUTEUIL MOTION COMPOSITES

**9002495A-00
ADAPTEUR - V2B, E-MOTION, TWION & E-FIX (PAIRE)**

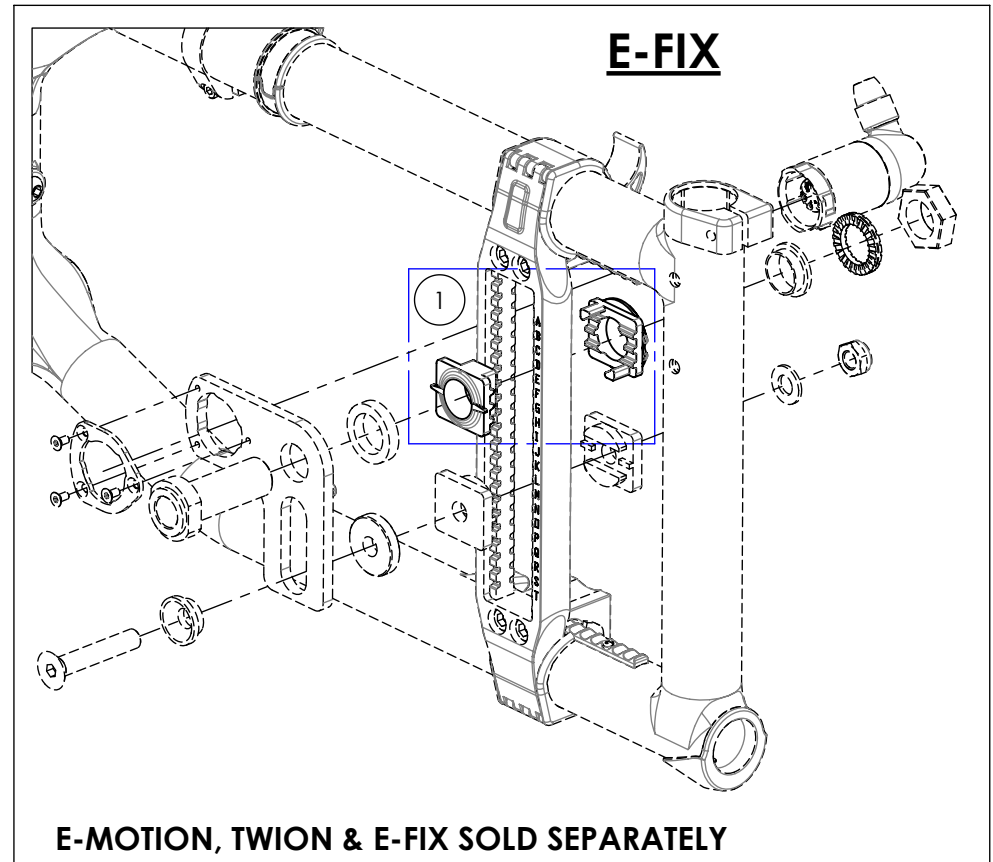
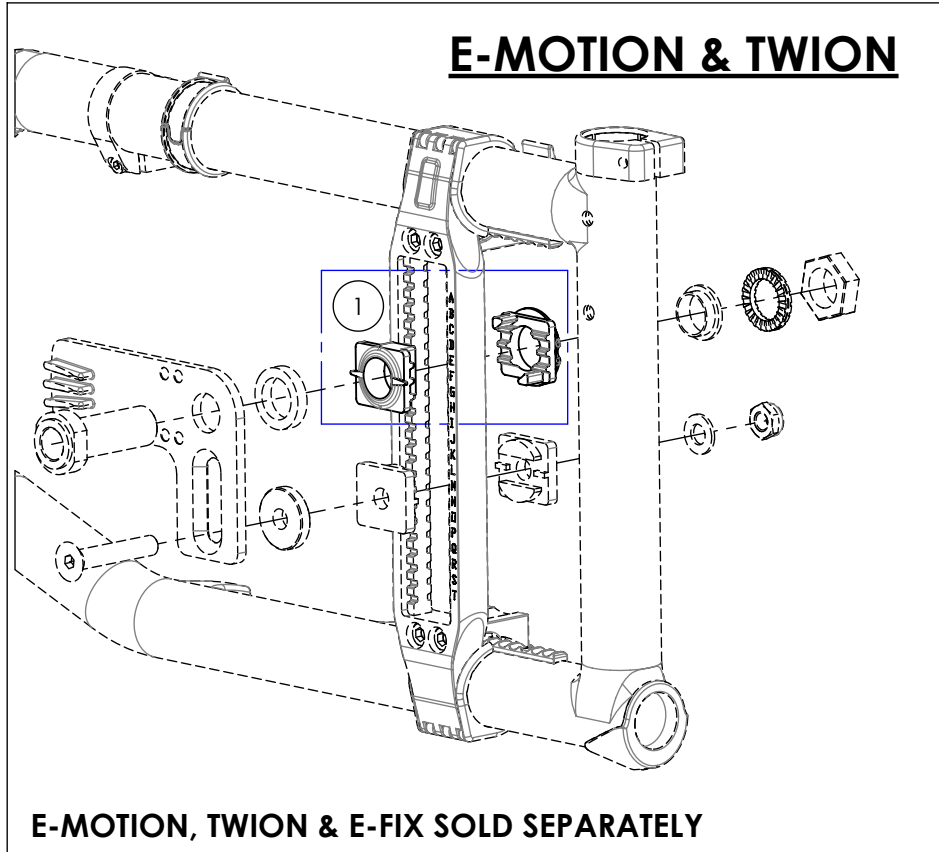
No. ITEM	No. PIÈCE	DESCRIPTION	QTÉ
1	0021514A-00	KIT PASTILLE 0 DEG PLAQUE MONTAGE V2B - ASSY	2

9002495A-00
ADAPTEUR - V2B, E-MOTION, TWION & E-FIX (PAIRE)



POUR PLAQUE DE MONTAGE V2B

**VOIR #9002284 POUR PLAQUE DE
MONTAGE V2**



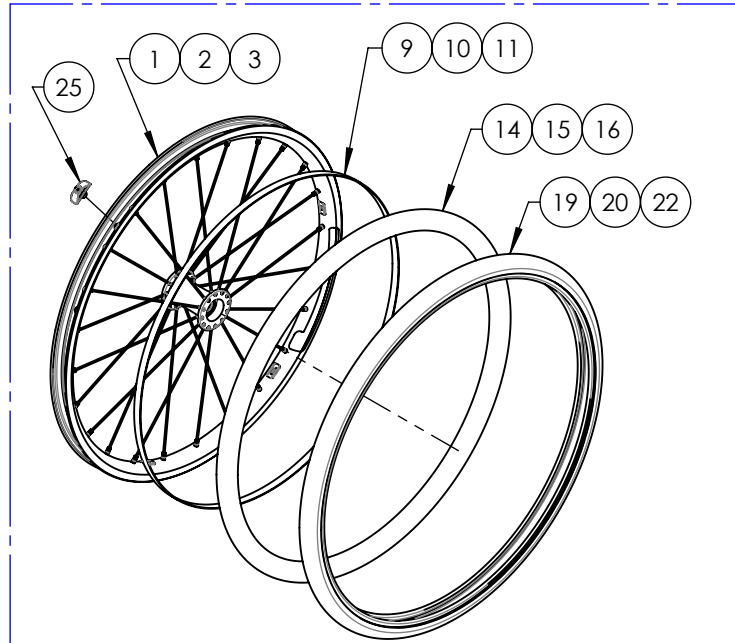
**9002497A & 9002505A 9002510A & 9002519A
ROUE ARRIÈRE NEWTON & PNEU HP**

No. ITEM	No. PIÈCE	DESCRIPTION	9002497	9002505	9002506	9002507	9002508	9002509	9002510	9002519
1	0021118A-00	ROUE NEWTON ONE 20po	1	-	-	-	-	-	-	-
2	0021110B-00	ROUE NEWTON ONE 22po	-	1	-	-	-	-	-	-
3	0021111B-00	ROUE NEWTON ONE 24po	-	-	1	-	-	-	-	-
4	0021113A-00	ROUE NEWTON GRAVITY 20po	-	-	-	1	-	-	-	-
5	0021114A-00	ROUE NEWTON GRAVITY 22po	-	-	-	-	1	-	-	-
6	0021115B-00	ROUE NEWTON GRAVITY 24po	-	-	-	-	-	1	-	-
7	0021116A-00	ROUE NEWTON GRAVITY 25po	-	-	-	-	-	-	-	1
8	0021117A-00	ROUE NEWTON GRAVITY 26po	-	-	-	-	-	-	1	-
9	0021064A-00	FOND DE JANTE 20po	1	-	-	1	-	-	-	-
10	0021065A-00	FOND DE JANTE 22po	-	1	-	-	1	-	-	-
11	0021066A-00	FOND DE JANTE 24po	-	-	1	-	-	1	-	-
12	0021067A-00	FOND DE JANTE 25po	-	-	-	-	-	-	-	1
13	0021068A-00	FOND DE JANTE 26po	-	-	-	-	-	-	1	-
14	0021250A-00	CHAMBRE À AIR SCHRADER 20x1po	1	-	-	1	-	-	-	-
15	0021251A-00	CHAMBRE À AIR SCHRADER 22x1po	-	1	-	-	1	-	-	-
16	0021252A-00	CHAMBRE À AIR SCHRADER 24x1po	-	-	1	-	-	1	-	-
17	0021253A-00	CHAMBRE À AIR SCHRADER 25x1po	-	-	-	-	-	-	-	1
18	0021254A-00	CHAMBRE À AIR SCHRADER 26x1po	-	-	-	-	-	-	1	-
19	0021305A-00	PNEUS HP RIGHTRUN 20x1po	1	-	-	1	-	-	-	-
20	0021306A-00	PNEUS HP RIGHTRUN 22x1po	-	1	-	-	-	-	-	-
21	0021301B-00	PNEUS HP 22x1po	-	-	-	-	1	-	-	-
22	0021307A-00	PNEUS HP RIGHTRUN 24x1po	-	-	1	-	-	1	-	-
23	0021308A-00	PNEUS HP RIGHTRUN 25x1po	-	-	-	-	-	-	-	1
24	0021309A-00	PNEUS HP RIGHTRUN 26x1po	-	-	-	-	-	-	1	-
25	9001559A-00	QUINCAILLERIE - CERCEAU, NEWTON ONE	1	1	1	-	-	-	-	-

**ENSEMBLE DE QUINCAILLERIE (#9001559A-00) EST
INCLUS DANS TOUTES LES ROUES NEWTON ONE**

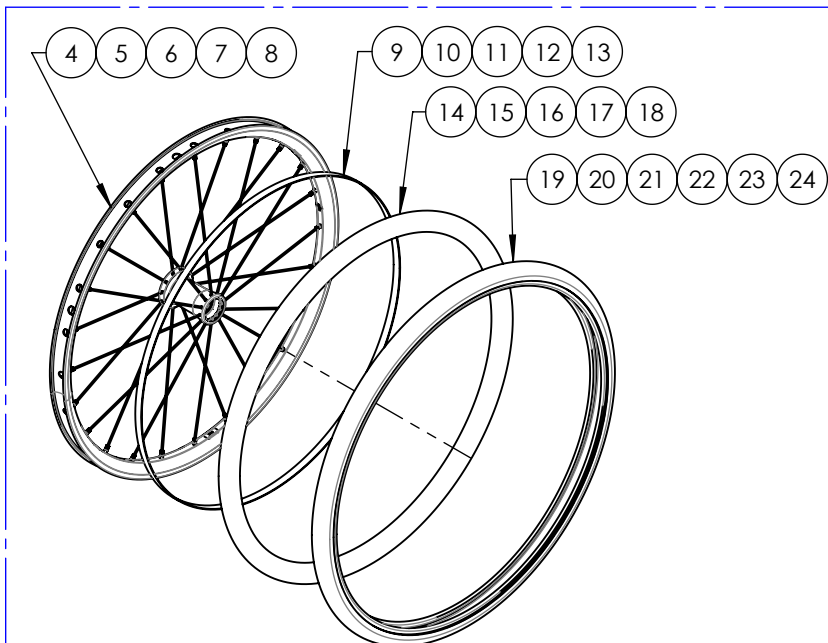
NEWTON ONE

9002497, 9002505 & 9002506



NEWTON GRAVITY

9002507, 9002508, 9002509 & 9002510



ASSUREZ-VOUS D'AVOIR VOTRE NUMÉRO DE SÉRIE
PRÈS DE VOUS AVANT DE COMMANDER DES PIÈCES
POUR VOTRE FAUTEUIL MOTION COMPOSITES

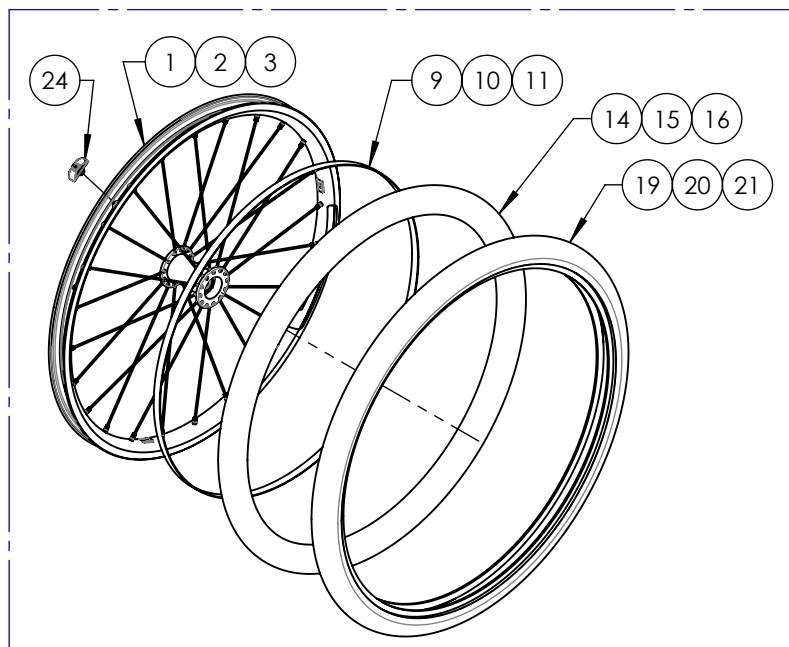
**9002498A & 9002511A 9002516A & 9002520A
ROUE ARRIÈRE NEWTON & PNEU PRESSION STANDARD**

No. ITEM	No. PIÈCE	DESCRIPTION	9002498	9002511	9002512	9002513	9002514	9002515	9002516	9002520
1	0021118A-00	ROUE NEWTON ONE 20po	1	-	-	-	-	-	-	-
2	0021110B-00	ROUE NEWTON ONE 22po	-	1	-	-	-	-	-	-
3	0021111B-00	ROUE NEWTON ONE 24po	-	-	1	-	-	-	-	-
4	0021113A-00	ROUE NEWTON GRAVITY 20po	-	-	-	1	-	-	-	-
5	0021114A-00	ROUE NEWTON GRAVITY 22po	-	-	-	-	1	-	-	-
6	0021115B-00	ROUE NEWTON GRAVITY 24po	-	-	-	-	-	1	-	-
7	0021116A-00	ROUE NEWTON GRAVITY 25po	-	-	-	-	-	-	-	1
8	0021117A-00	ROUE NEWTON GRAVITY 26po	-	-	-	-	-	-	1	-
9	0021064A-00	FOND DE JANTE 20po	1	-	-	1	-	-	-	-
10	0021065A-00	FOND DE JANTE 22po	-	1	-	-	1	-	-	-
11	0021066A-00	FOND DE JANTE 24po	-	-	1	-	-	1	-	-
12	0021067A-00	FOND DE JANTE 25po	-	-	-	-	-	-	-	1
13	0021068A-00	FOND DE JANTE 26po	-	-	-	-	-	-	1	-
14	0021255A-00	CHAMBRE À AIR SCHRADER 20x1 $\frac{3}{8}$ po	1	-	-	1	-	-	-	-
15	0021256A-00	CHAMBRE À AIR SCHRADER 22x1 $\frac{3}{8}$ po	-	1	-	-	1	-	-	-
16	0021257A-00	CHAMBRE À AIR SCHRADER 24x1 $\frac{3}{8}$ po	-	-	1	-	-	1	-	-
17	0021253A-00	CHAMBRE À AIR SCHRADER 25x1 po	-	-	-	-	-	-	-	1
18	0021259A-00	CHAMBRE À AIR SCHRADER 26x1 $\frac{3}{8}$ po	-	-	-	-	-	-	1	-
19	0021315A-00	PNEUS PNEUMATIQUE 20x1-3/8po	1	-	-	1	-	-	-	-
20	0021316A-00	PNEUS PNEUMATIQUE 22x1-3/8po	-	1	-	-	1	-	-	-
21	0021317A-00	PNEUS PNEUMATIQUE 24x1-3/8po	-	-	1	-	-	1	-	-
22	0021318A-00	PNEUS PNEUMATIQUE 25x1-3/8po	-	-	-	-	-	-	-	1
23	0021319A-00	PNEUS PNEUMATIQUE 26x1-3/8po	-	-	-	-	-	-	1	-
24	9001559A-00	QUINCAILLERIE - CERCEAU, NEWTON ONE	1	1	1	-	-	-	-	-

**ENSEMBLE DE QUINCAILLERIE (#9001559A-00) EST
INCLUS DANS TOUTES LES ROUES NEWTON ONE**

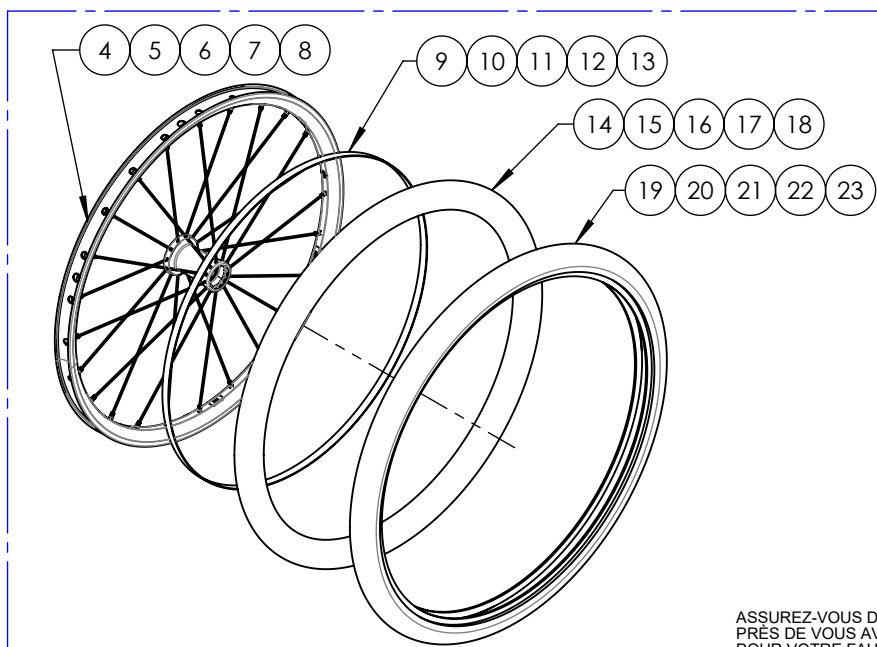
NEWTON ONE

9002498, 9002511 & 9002512



NEWTON GRAVITY

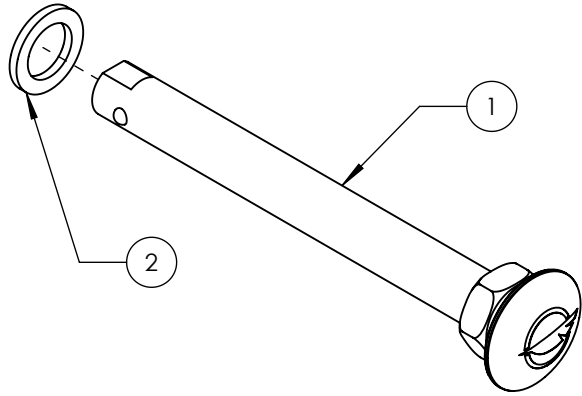
9002513, 9002514, 9002515, 9002520 & 9002516



ASSUREZ-VOUS D'AVOIR VOTRE NUMÉRO DE SÉRIE
PRÈS DE VOUS AVANT DE COMMANDER DES PIÈCES
POUR VOTRE FAUTEUIL MOTION COMPOSITES

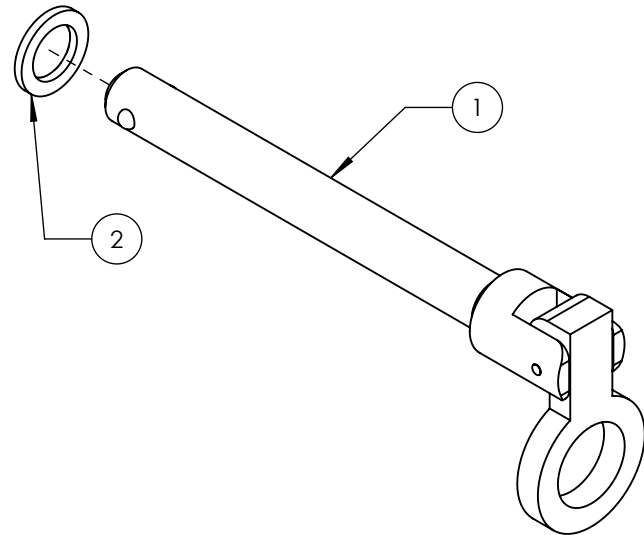
9002896A 9002897A
ESSIEUX POUR ROUES SPINERGY SPOX & LX

9002896A-00 -
 ESSIEU - À DÉGAGEMENT RAPIDE, POUR ROUE SPINERGY



No. ITEM	No. PIÈCE	DESCRIPTION	9002896
1	0021014A-00	ESSIEUX À DÉGAGEMENT RAPIDE	1
2	0099563A-00	RONDELLE M12	1

9002897A-00 -
 ESSIEU - POUR QUADRAPLÉGIQUE, POUR ROUE SPINERGY

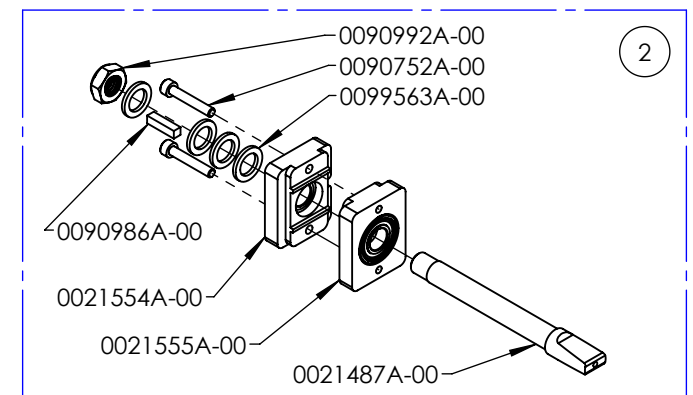
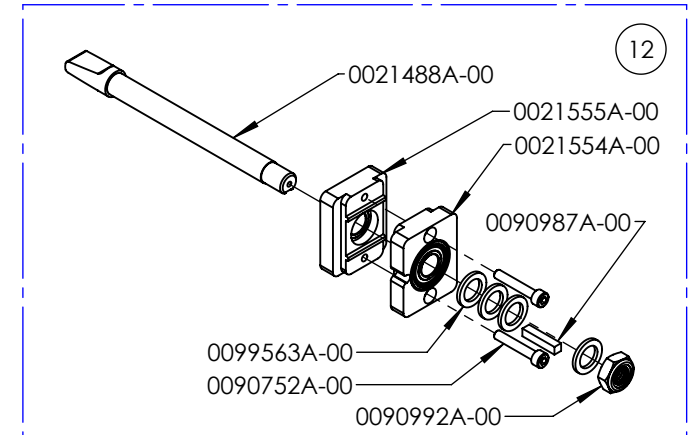
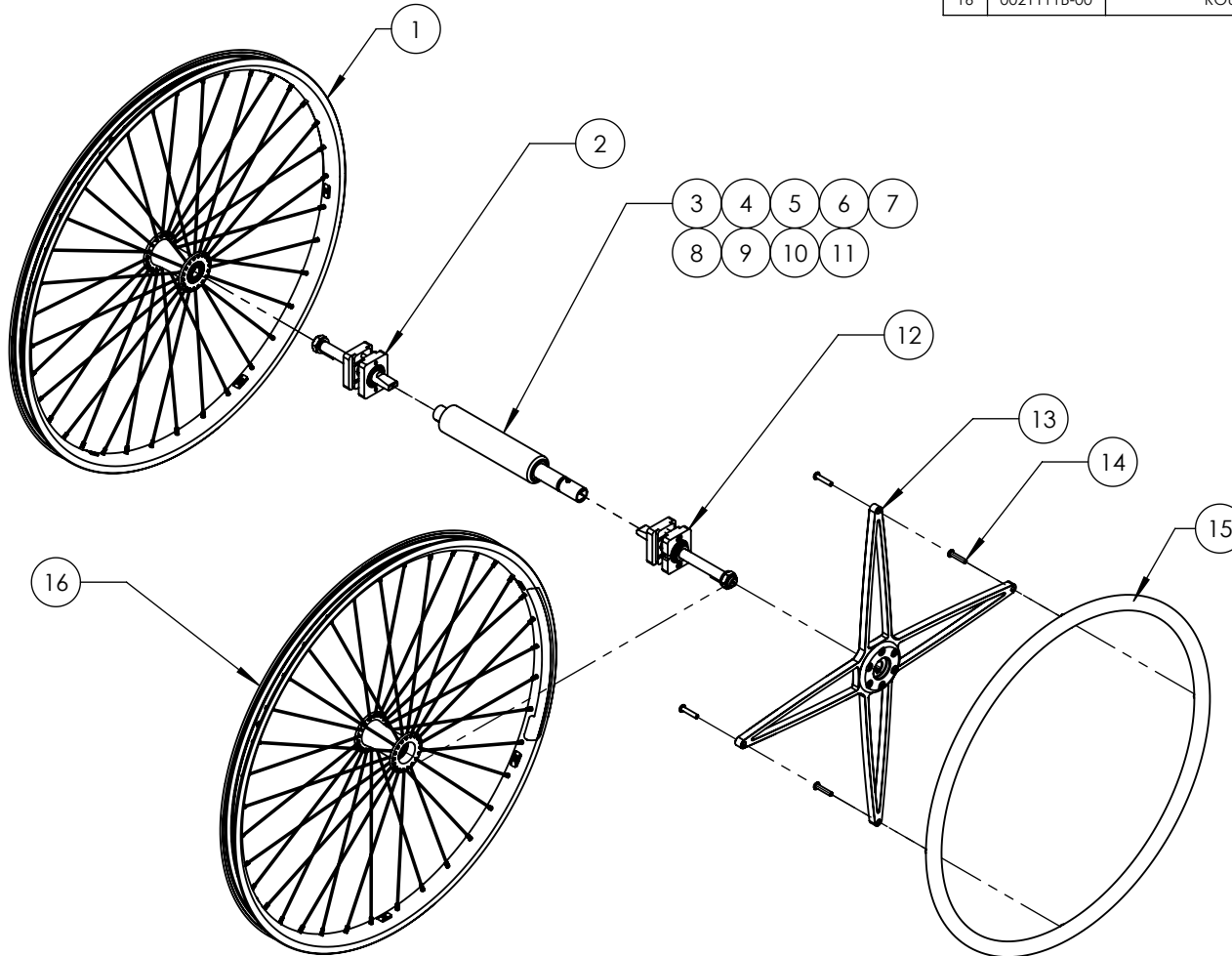


No. ITEM	No. PIÈCE	DESCRIPTION	9002897
1	0021015A-00	ESSIEUX À DÉGAGEMENT RAPIDE QUAD	1
2	0099563A-00	RONDELLE M12	1

9010434A
OAD - V2B, NEWTON ONE 24po, CERC. ANOD

INCOMPATIBLE AVEC L'OPTION HD (265lb / 120kg MAX)

No. ITEM	No. PIÈCE	DESCRIPTION	00	01	02	03	04	05	06	07	08
1	0021560A-00	ROUE NEWTON ONE 24po OAD - ASSY	1	1	1	1	1	1	1	1	1
2	0021534A-00	MONTAGE V2B COTE MENE OAD	1	1	1	1	1	1	1	1	1
3	0001249A-00	ARBRE DE TRANSMISSION EXTENSIBLE OAD 12po	1	-	-	-	-	-	-	-	-
4	0001249A-01	ARBRE DE TRANSMISSION EXTENSIBLE OAD 13po	-	1	-	-	-	-	-	-	-
5	0001249A-02	ARBRE DE TRANSMISSION EXTENSIBLE OAD 14po	-	-	1	-	-	-	-	-	-
6	0001249A-03	ARBRE DE TRANSMISSION EXTENSIBLE OAD 15po	-	-	-	1	-	-	-	-	-
7	0001249A-04	ARBRE DE TRANSMISSION EXTENSIBLE OAD 16po	-	-	-	-	1	-	-	-	-
8	0001249A-05	ARBRE DE TRANSMISSION EXTENSIBLE OAD 17po	-	-	-	-	-	1	-	-	-
9	0001249A-06	ARBRE DE TRANSMISSION EXTENSIBLE OAD 18po	-	-	-	-	-	-	1	-	-
10	0001249A-07	ARBRE DE TRANSMISSION EXTENSIBLE OAD 19po	-	-	-	-	-	-	-	1	-
11	0001249A-08	ARBRE DE TRANSMISSION EXTENSIBLE OAD 20po	-	-	-	-	-	-	-	-	1
12	0001248A-00	MONTAGE V2B COTE MENANT OAD	1	1	1	1	1	1	1	1	1
13	0021557A-00	CERCEAUX OAD ROUE 24po - ASSY	1	1	1	1	1	1	1	1	1
14	0090650A-00	VIS TÊTE BOMBÉE M5x0.8x25mm L	4	4	4	4	4	4	4	4	4
15	0021205A-00	CERCEAUX ALUMINIUM 22po / ROUE PLASTIQUE	1	1	1	1	1	1	1	1	1
16	0021111B-00	ROUE NEWTON ONE 24po	1	1	1	1	1	1	1	1	1

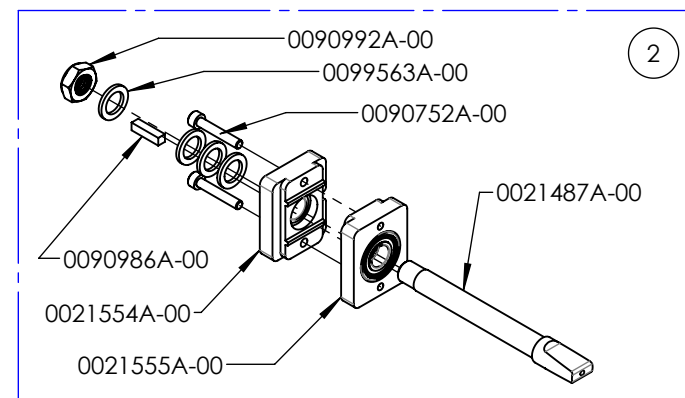
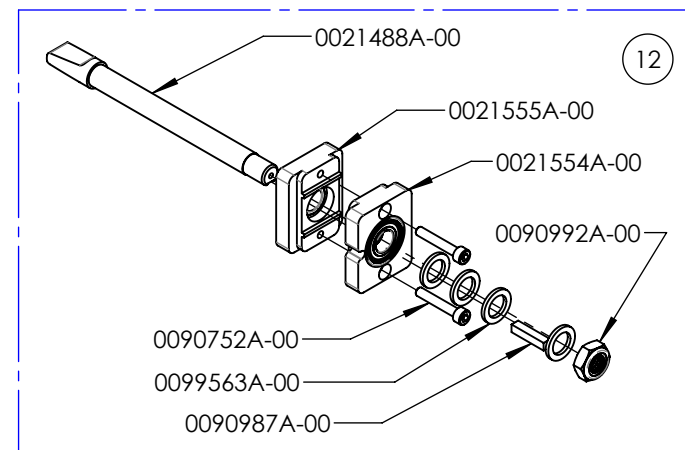
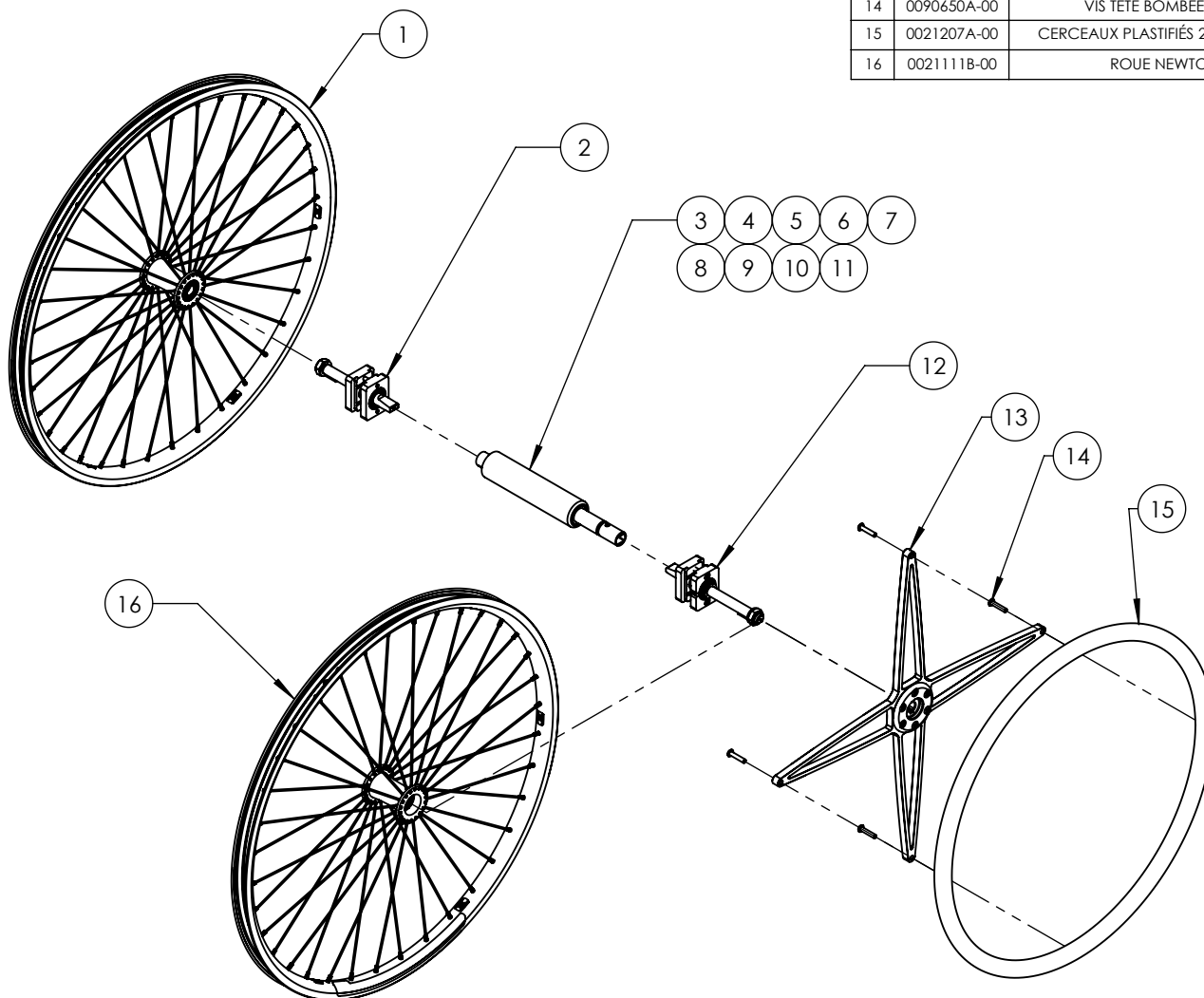


ASSUREZ-VOUS D'AVOIR VOTRE NUMÉRO DE SÉRIE PRÈS DE VOUS AVANT DE COMMANDER DES PIÈCES POUR VOTRE FAUTEUIL MOTION COMPOSITES

9010482A-00
OAD - V2B, NEWTON ONE 24po, CERC. PLAST

INCOMPATIBLE AVEC L'OPTION HD (265lb / 120kg MAX)

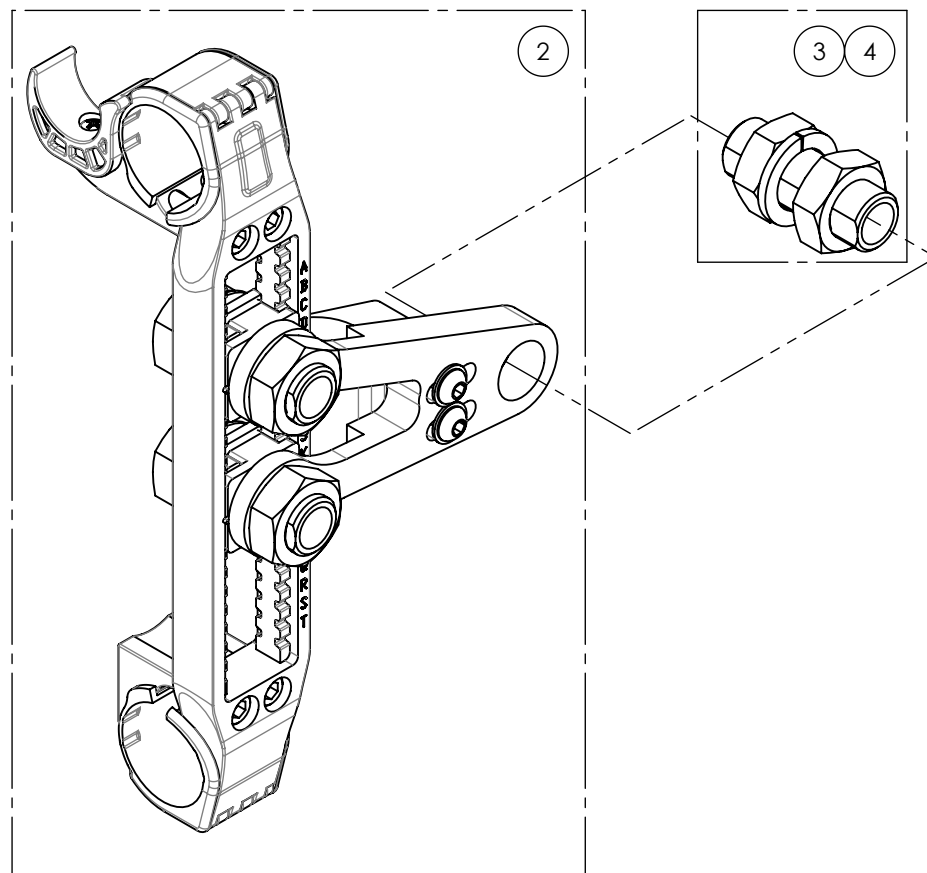
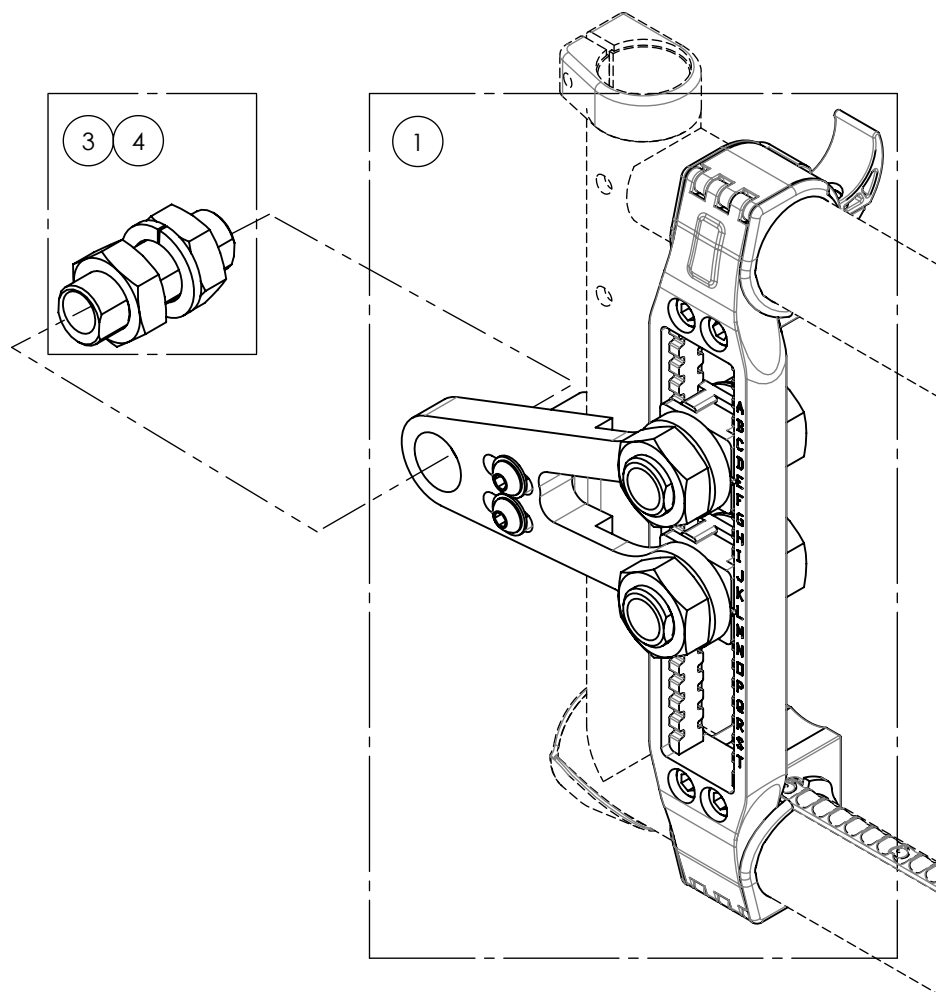
No. ITEM	No. PIECE	DESCRIPTION	00	01	02	03	04	05	06	07	08
1	0021560A-00	ROUE NEWTON ONE 24po OAD - ASSY	1	1	1	1	1	1	1	1	1
2	0021534A-00	MONTAGE V2B COTE MENE OAD	1	1	1	1	1	1	1	1	1
3	0001249A-00	ARBRE DE TRANSMISSION EXTENSIBLE OAD 12po	1	-	-	-	-	-	-	-	-
4	0001249A-01	ARBRE DE TRANSMISSION EXTENSIBLE OAD 13po	-	1	-	-	-	-	-	-	-
5	0001249A-02	ARBRE DE TRANSMISSION EXTENSIBLE OAD 14po	-	-	1	-	-	-	-	-	-
6	0001249A-03	ARBRE DE TRANSMISSION EXTENSIBLE OAD 15po	-	-	-	1	-	-	-	-	-
7	0001249A-04	ARBRE DE TRANSMISSION EXTENSIBLE OAD 16po	-	-	-	-	1	-	-	-	-
8	0001249A-05	ARBRE DE TRANSMISSION EXTENSIBLE OAD 17po	-	-	-	-	-	1	-	-	-
9	0001249A-06	ARBRE DE TRANSMISSION EXTENSIBLE OAD 18po	-	-	-	-	-	-	1	-	-
10	0001249A-07	ARBRE DE TRANSMISSION EXTENSIBLE OAD 19po	-	-	-	-	-	-	-	1	-
11	0001249A-08	ARBRE DE TRANSMISSION EXTENSIBLE OAD 20po	-	-	-	-	-	-	-	-	1
12	0001248A-00	MONTAGE V2B COTE MENANT OAD	1	1	1	1	1	1	1	1	1
13	0021557A-00	CERCEAUX OAD ROUE 24po - ASSY	1	1	1	1	1	1	1	1	1
14	0090650A-00	VIS TÊTE BOMBÉE M5x0.8x25mm L	4	4	4	4	4	4	4	4	4
15	0021207A-00	CERCEAUX PLASTIFIÉS 22po - ROUE PLASTIQUE	1	1	1	1	1	1	1	1	1
16	0021111B-00	ROUE NEWTON ONE 24po	1	1	1	1	1	1	1	1	1



ASSUREZ-VOUS D'AVOIR VOTRE NUMÉRO DE SÉRIE PRÈS DE VOUS AVANT DE COMMANDER DES PIÈCES POUR VOTRE FAUTEUIL MOTION COMPOSITES

Catalogue de roues arrière
Plaque d'extension pour amputé ajustable pour plaque de montage V2B

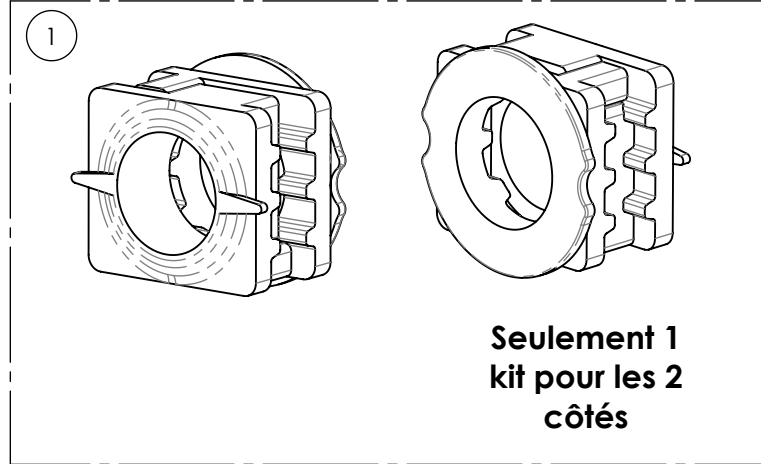
No. ITEM	No. PIÈCE	DESCRIPTION	QTÉ
1	9001748B-00	PLAQUE D'EXTENSION AMPUTÉ - V2B, DROITE	1
2	9001750B-00	PLAQUE D'EXTENSION AMPUTÉ - V2B, GAUCHE	1
3	9002444A-00	ESSIEU - RECEPTACLE 0°	1
4	9002445A-00	ESSIEU - RECEPTACLE 3°	1



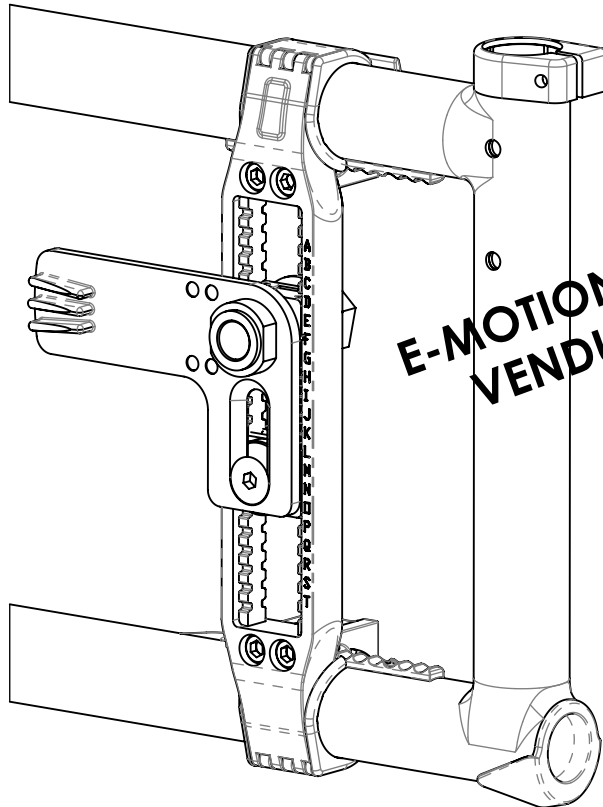
ASSUREZ-VOUS D'AVOIR VOTRE NUMÉRO DE SÉRIE
 PRÈS DE VOUS AVANT DE COMMANDER DES PIÈCES
 POUR VOTRE FAUTEUIL MOTION COMPOSITES

Catalogue de roues arrière
Adaptateur pour E-Motion, Twion & E-Fix

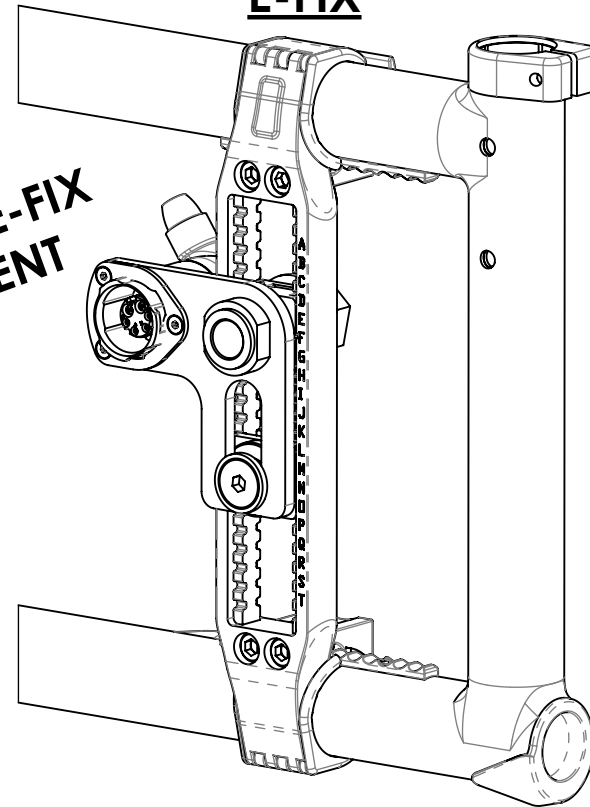
No. ITEM	No. PIÈCE	DESCRIPTION	QTÉ
1	9002495A-00	ADAPTEUR - V2B, E-MOTION, TWION & E-FIX (PAIRE)	1



E-MOTION & TWION



E-FIX

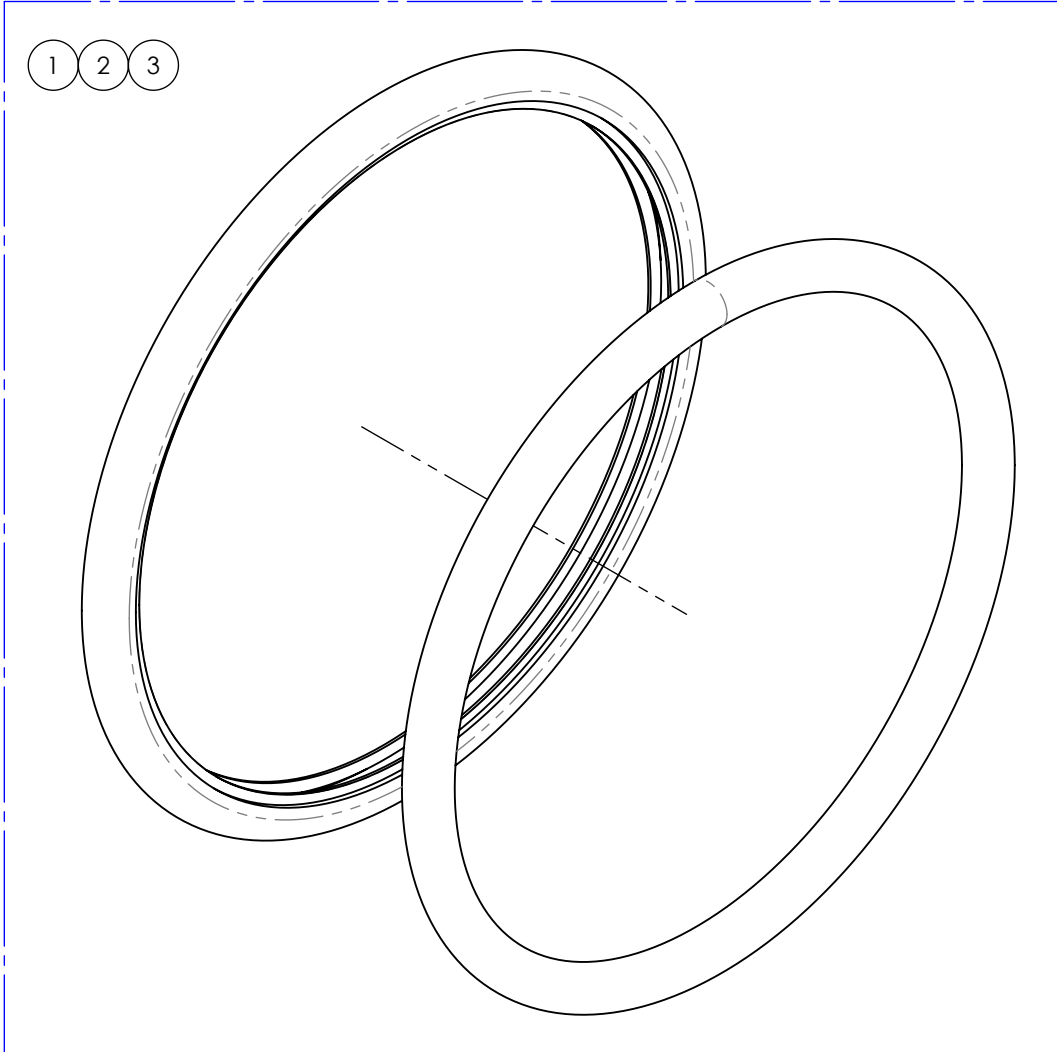


**E-MOTION, TWION & E-FIX
VENDUS SÉPARÉMENT**

ASSUREZ-VOUS D'AVOIR VOTRE NUMÉRO DE SÉRIE
PRÈS DE VOUS AVANT DE COMMANDER DES PIÈCES
POUR VOTRE FAUTEUIL MOTION COMPOSITES

Catalogue de roues arrière
Insert anti-crevaison pour pneumatiques 1 3/8 po

No. ITEM	No. PIÈCE	DESCRIPTION	QTÉ
1	9002409A-00	INSERT ANTI-CREVAISON & PNEUMATIQUE 1 3/8po, 22po	1
	0021371A-00	INSERT ANTI-CREVAISON 22x1 3/8po	1
	0021316A-00	PNEUS PNEUMATIQUE 22x1-3/8po	1
2	9002410A-00	INSERT ANTI-CREVAISON & PNEUMATIQUE 1 3/8po, 24po	1
	0021372A-00	INSERT ANTI-CREVAISON 24x1 3/8po	1
	0021317A-00	PNEUS PNEUMATIQUE 24x1-3/8po	1
3	9002412A-00	INSERT ANTI-CREVAISON & PNEUMATIQUE 1 3/8po, 26po	1
	0005466A-00	INSERT ANTI-CREVAISON 26x1 3/8po	1
	0021319A-00	PNEUS PNEUMATIQUE 26x1-3/8po	1



ASSUREZ-VOUS D'AVOIR VOTRE NUMÉRO DE SÉRIE
PRÈS DE VOUS AVANT DE COMMANDER DES PIÈCES
POUR VOTRE FAUTEUIL MOTION COMPOSITES

Catalogue de roues arrière Cerceaux de conduite Newton Air Grip



No. ITEM	No. PIÈCE	DESCRIPTION	QTÉ
1	0021429A-00	CERCEAUX NEWTON AIR GRIP 20po NOIR	1
2	0021430A-00	CERCEAUX NEWTON AIR GRIP 22po NOIR	1
3	0021431A-00	CERCEAUX NEWTON AIR GRIP 24po NOIR	1
4	0021432A-00	CERCEAUX NEWTON AIR GRIP 25po NOIR	1
5	0021433A-00	CERCEAUX NEWTON AIR GRIP 26po NOIR	1
6	9002967A-00	CERCEAU - NEWTON AIR GRIP, 20po, ORANGE TANGERINE	1
7	9002968A-00	CERCEAU - NEWTON AIR GRIP, 22po, ORANGE TANGERINE	1
8	9002969A-00	CERCEAU - NEWTON AIR GRIP, 24po, ORANGE TANGERINE	1
9	9002970A-00	CERCEAU - NEWTON AIR GRIP, 25po, ORANGE TANGERINE	1
10	9002971A-00	CERCEAU - NEWTON AIR GRIP, 26po, ORANGE TANGERINE	1
11	9002972A-00	CERCEAU - NEWTON AIR GRIP, 20po, BLEU ACIER	1
12	9002973A-00	CERCEAU - NEWTON AIR GRIP, 22po, BLEU ACIER	1
13	9002974A-00	CERCEAU - NEWTON AIR GRIP, 24po, BLEU ACIER	1
14	9002975A-00	CERCEAU - NEWTON AIR GRIP, 25po, BLEU ACIER	1
15	9002976A-00	CERCEAU - NEWTON AIR GRIP, 26po, BLEU ACIER	1
16	9002977A-00	CERCEAU - NEWTON AIR GRIP, 20po, BLEU CIEL	1
17	9002978A-00	CERCEAU - NEWTON AIR GRIP, 22po, BLEU CIEL	1
18	9002979A-00	CERCEAU - NEWTON AIR GRIP, 24po, BLEU CIEL	1
19	9002980A-00	CERCEAU - NEWTON AIR GRIP, 25po, BLEU CIEL	1
20	9002981A-00	CERCEAU - NEWTON AIR GRIP, 26po, BLEU CIEL	1

No. ITEM	No. PIÈCE	DESCRIPTION	QTÉ
21	9002982A-00	CERCEAU - NEWTON AIR GRIP, 20po, ANTHRACITE	1
22	9002983A-00	CERCEAU - NEWTON AIR GRIP, 22po, ANTHRACITE	1
23	9002984A-00	CERCEAU - NEWTON AIR GRIP, 24po, ANTHRACITE	1
24	9002985A-00	CERCEAU - NEWTON AIR GRIP, 25po, ANTHRACITE	1
25	9002986A-00	CERCEAU - NEWTON AIR GRIP, 26po, ANTHRACITE	1
26	9002987A-00	CERCEAU - NEWTON AIR GRIP, 20po, ROUGE FERRARI	1
27	9002988A-00	CERCEAU - NEWTON AIR GRIP, 22po, ROUGE FERRARI	1
28	9002989A-00	CERCEAU - NEWTON AIR GRIP, 24po, ROUGE FERRARI	1
29	9002990A-00	CERCEAU - NEWTON AIR GRIP, 25po, ROUGE FERRARI	1
30	9002991A-00	CERCEAU - NEWTON AIR GRIP, 26po, ROUGE FERRARI	1
31	9002992A-00	CERCEAU - NEWTON AIR GRIP, 20po, BLEU SAPHIRE	1
32	9002993A-00	CERCEAU - NEWTON AIR GRIP, 22po, BLEU SAPHIRE	1
33	9002994A-00	CERCEAU - NEWTON AIR GRIP, 24po, BLEU SAPHIRE	1
34	9002995A-00	CERCEAU - NEWTON AIR GRIP, 25po, BLEU SAPHIRE	1
35	9002996A-00	CERCEAU - NEWTON AIR GRIP, 26po, BLEU SAPHIRE	1
36	9002997A-00	CERCEAU - NEWTON AIR GRIP, 20po, BLANC	1
37	9002998A-00	CERCEAU - NEWTON AIR GRIP, 22po, BLANC	1
38	9002999A-00	CERCEAU - NEWTON AIR GRIP, 24po, BLANC	1
39	9003000A-00	CERCEAU - NEWTON AIR GRIP, 25po, BLANC	1
40	9003001A-00	CERCEAU - NEWTON AIR GRIP, 26po, BLANC	1
41	9003002A-00	CERCEAU - NEWTON AIR GRIP, 20po, BOURGOGNE	1
42	9003003A-00	CERCEAU - NEWTON AIR GRIP, 22po, BOURGOGNE	1
43	9003004A-00	CERCEAU - NEWTON AIR GRIP, 24po, BOURGOGNE	1
44	9003005A-00	CERCEAU - NEWTON AIR GRIP, 25po, BOURGOGNE	1
45	9003006A-00	CERCEAU - NEWTON AIR GRIP, 26po, BOURGOGNE	1
46	9003007A-00	CERCEAU - NEWTON AIR GRIP, 20po, VERT MONSTRE	1
47	9003008A-00	CERCEAU - NEWTON AIR GRIP, 22po, VERT MONSTRE	1
48	9003009A-00	CERCEAU - NEWTON AIR GRIP, 24po, VERT MONSTRE	1
49	9003010A-00	CERCEAU - NEWTON AIR GRIP, 25po, VERT MONSTRE	1
50	9003011A-00	CERCEAU - NEWTON AIR GRIP, 26po, VERT MONSTRE	1
51	9003012A-00	CERCEAU - NEWTON AIR GRIP, 20po, FUCHSIA	1
52	9003013A-00	CERCEAU - NEWTON AIR GRIP, 22po, FUCHSIA	1
53	9003014A-00	CERCEAU - NEWTON AIR GRIP, 24po, FUCHSIA	1
54	9003015A-00	CERCEAU - NEWTON AIR GRIP, 25po, FUCHSIA	1
55	9003016A-00	CERCEAU - NEWTON AIR GRIP, 26po, FUCHSIA	1
56	9003017A-00	CERCEAU - NEWTON AIR GRIP, 20po, VERT ACIDE	1
57	9003018A-00	CERCEAU - NEWTON AIR GRIP, 22po, VERT ACIDE	1
58	9003019A-00	CERCEAU - NEWTON AIR GRIP, 24po, VERT ACIDE	1
59	9003020A-00	CERCEAU - NEWTON AIR GRIP, 25po, VERT ACIDE	1
60	9003021A-00	CERCEAU - NEWTON AIR GRIP, 26po, VERT ACIDE	1



BLACK
NOIR



SUNKISSED ORANGE
ORANGE TANGERINE



STEEL BLUE
BLEU ACIER



SKY BLUE
BLEU CIEL



CHARCOAL
ANTHRACITE



FERRARI RED
ROUGE FERRARI



SAPPHIRE BLUE
BLEU SAPHIRE



WHITE
BLANC



BURGUNDY
BOURGOGNE



MONSTER GREEN
VERT MONSTRE



FUCHSIA



ACID GREEN
VERT ACIDE

COLLANTS POUR CERCEAUX

0051221A-00
COLLANT DE CONTACT POUR CERCEAUX
DE PROPULSION

FRAIS DE COUPE

Disponible seulement pour 20, 24, 25 & 26 po

9003632A-00

Découpe languette, assemblage rapprochée

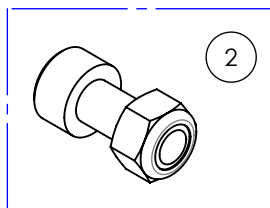
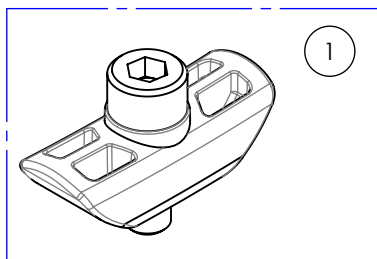
9003633A-00

Découpe languette, assemblage très rapprochée

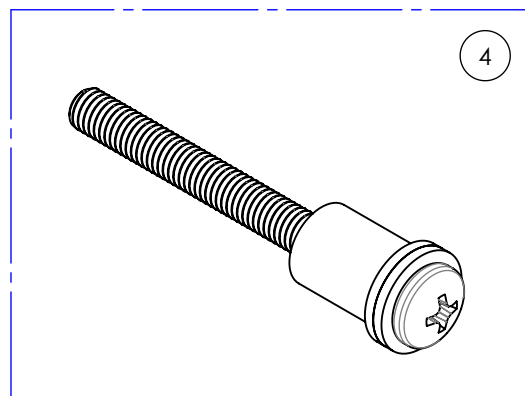
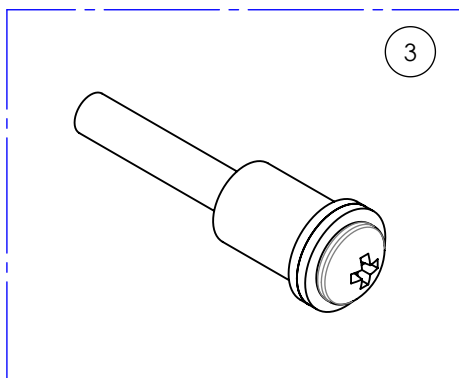
ASSUREZ-VOUS D'AVOIR VOTRE NUMÉRO DE SÉRIE
PRÈS DE VOUS AVANT DE COMMANDER DES PIÈCES
POUR VOTRE FAUTEUIL MOTION COMPOSITES

Catalogue de roues arrière
Quincaillerie pour cerceaux de conduite

No. ITEM	No. PIÈCE	DESCRIPTION	QTÉ
1	9001559A-00	QUINCAILLERIE - CERCEAU, NEWTON ONE	1
2	9001560A-00	QUINCAILLERIE - CERCEAU, NEWTON GRAVITY & SPINERGY	1
3	9001006A-00	QUINCAILLERIE - CERCEAU, MAG 20po	1
4	9001558A-00	QUINCAILLERIE - CERCEAU, MAG 22 & 24po	1
5	9008110A-00	QUINCAILLERIE V2 - CERCEAU, MAG 20po	1
6	9008111A-00	QUINCAILLERIE V2 - CERCEAU, MAG 22po	1
7	9008112A-00	QUINCAILLERIE V2 - CERCEAU, MAG 24po	1

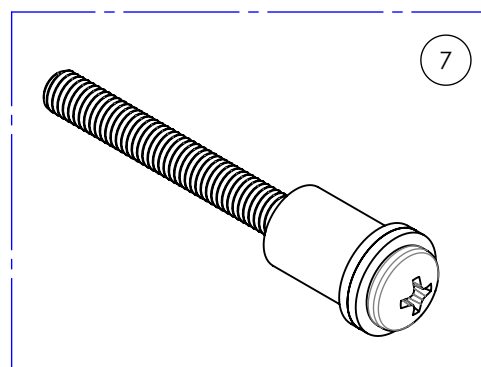
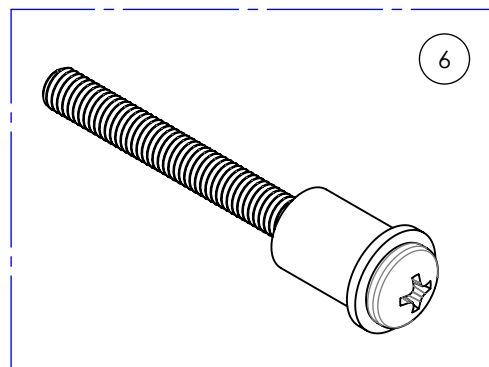
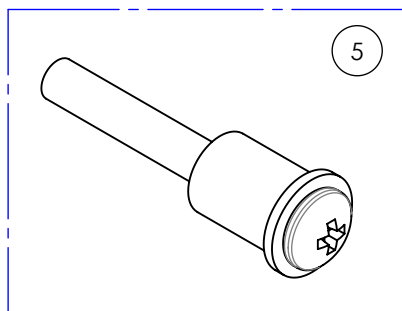


CHAQUE NUMÉRO D'ITEM EST POUR 1 ROUE COMPLÈTE.
BESOIN D'UNE QTÉ DE 2 POUR LES 2 ROUES



Compatible avec anciennes générations des roues mag

- 0021105A-00 - ROUE PLASTIQUE MOULÉ 20po
- 0021106A-00 - ROUE PLASTIQUE MOULÉ 22po
- 0021107A-00 - ROUE PLASTIQUE MOULÉ 24po



Compatible avec les plus récentes générations des roues mag

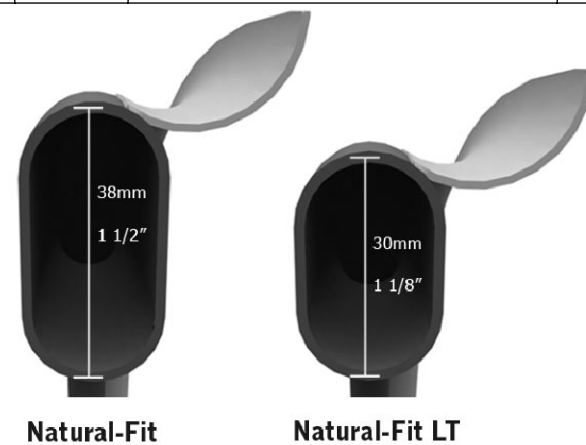
Catalogue de roues arrière Cerceaux Surge & Natural Fit



No. ITEM	No. PIÈCE	DESCRIPTION	QTÉ
1	0021239A-00	CERCEAUX SURGE 22po	1
2	0021240A-00	CERCEAUX SURGE 24po	1
3	0021241A-00	CERCEAUX SURGE 25po	1
4	0021242A-00	CERCEAUX SURGE 26po	1
5	0021232A-00	CERCEAUX SURGE LT 22po	1
6	0021233A-00	CERCEAUX SURGE LT 24po	1
7	0021234A-00	CERCEAUX SURGE LT 25po	1
8	0021235A-00	CERCEAUX SURGE LT 26po	1
9	0021221A-00	CERCEAUX NATURAL FIT 22po	1
10	0021222A-00	CERCEAUX NATURAL FIT 24po	1
11	0021223A-00	CERCEAUX NATURAL FIT 25po	1
12	0021224A-00	CERCEAUX NATURAL FIT 26po	1
13	9001552A-00	CERCEAU - NATURAL FIT, STD GRIP, 22po	1
	0021221A-00	CERCEAUX NATURAL FIT 22po	1
	0021226A-00	PROTÈGE POUCE NATURAL FIT 22po	1
14	9001553A-00	CERCEAU - NATURAL FIT, STD GRIP, 24po	1
	0021222A-00	CERCEAUX NATURAL FIT 24po	1
	0021227A-00	PROTÈGE POUCE NATURAL FIT 24po	1
15	9002849A-00	CERCEAU - NATURAL FIT, STD GRIP, 25po	1
	0021223A-00	CERCEAUX NATURAL FIT 25po	1
	0021228A-00	PROTÈGE POUCE NATURAL FIT 25po	1
16	9001554A-00	CERCEAU - NATURAL FIT, STD GRIP, 26po	1
	0021224A-00	CERCEAUX NATURAL FIT 26po	1
	0021229A-00	PROTÈGE POUCE NATURAL FIT 26po	1
17	9003278A-00	CERCEAU - NATURAL FIT SUPER GRIP, 22po	1
	0021221A-00	CERCEAUX NATURAL FIT 22po	1
	0021243A-00	PROTÈGE POUCE SUPER GRIP NATURAL FIT 22po	1
18	9003279A-00	CERCEAU - NATURAL FIT SUPER GRIP, 24po	1
	0021222A-00	CERCEAUX NATURAL FIT 24po	1
	0021244A-00	PROTÈGE POUCE SUPER GRIP NATURAL FIT 24po	1
19	9003280A-00	CERCEAU - NATURAL FIT SUPER GRIP, 25po	1
	0021223A-00	CERCEAUX NATURAL FIT 25po	1
	0021245A-00	PROTÈGE POUCE SUPER GRIP NATURAL FIT 25po	1



No. ITEM	No. PIÈCE	DESCRIPTION	QTÉ
20	9003281A-00	CERCEAU - NATURAL FIT SUPER GRIP, 26po	1
	0021224A-00	CERCEAUX NATURAL FIT 26po	1
	0021246A-00	PROTÈGE POUCE SUPER GRIP NATURAL FIT 26po	1
21	0021272A-00	CERCEAUX NATURAL FIT LT 22po	1
22	0021273A-00	CERCEAUX NATURAL FIT LT 24po	1
23	0021274A-00	CERCEAUX NATURAL FIT LT 25po	1
24	0021275A-00	CERCEAUX NATURAL FIT LT 26po	1
25	9003282A-00	CERCEAU - NATURAL FIT LT STD GRIP, 22po	1
	0021272A-00	CERCEAUX NATURAL FIT LT 22po	1
	0021226A-00	PROTÈGE POUCE NATURAL FIT 22po	1
26	9003283A-00	CERCEAU - NATURAL FIT LT STD GRIP, 24po	1
	0021273A-00	CERCEAUX NATURAL FIT LT 24po	1
	0021227A-00	PROTÈGE POUCE NATURAL FIT 24po	1
27	9003284A-00	CERCEAU - NATURAL FIT LT STD GRIP, 25po	1
	0021274A-00	CERCEAUX NATURAL FIT LT 25po	1
	0021228A-00	PROTÈGE POUCE NATURAL FIT 25po	1
28	9003285A-00	CERCEAU - NATURAL FIT LT STD GRIP, 26po	1
	0021275A-00	CERCEAUX NATURAL FIT LT 26po	1
	0021229A-00	PROTÈGE POUCE NATURAL FIT 26po	1
29	9007803A-00	CERCEAU - NATURAL FIT LT, SUPER GRIP, 22po	1
	0021243A-00	PROTÈGE POUCE SUPER GRIP NATURAL FIT 22po	1
	0021272A-00	CERCEAUX NATURAL FIT LT 22po	1
30	9007804A-00	CERCEAU - NATURAL FIT LT, SUPER GRIP, 24po	1
	0021244A-00	PROTÈGE POUCE SUPER GRIP NATURAL FIT 24po	1
	0021273A-00	CERCEAUX NATURAL FIT LT 24po	1
31	9007805A-00	CERCEAU - NATURAL FIT LT, SUPER GRIP, 25po	1
	0021245A-00	PROTÈGE POUCE SUPER GRIP NATURAL FIT 25po	1
	0021274A-00	CERCEAUX NATURAL FIT LT 25po	1
32	9007806A-00	CERCEAU - NATURAL FIT LT, SUPER GRIP, 26po	1
	0021246A-00	PROTÈGE POUCE SUPER GRIP NATURAL FIT 26po	1
	0021275A-00	CERCEAUX NATURAL FIT LT 26po	1



ASSUREZ-VOUS D'AVOIR VOTRE NUMÉRO DE SÉRIE PRÈS DE VOUS AVANT DE COMMANDER DES PIÈCES POUR VOTRE FAUTEUIL MOTION COMPOSITES

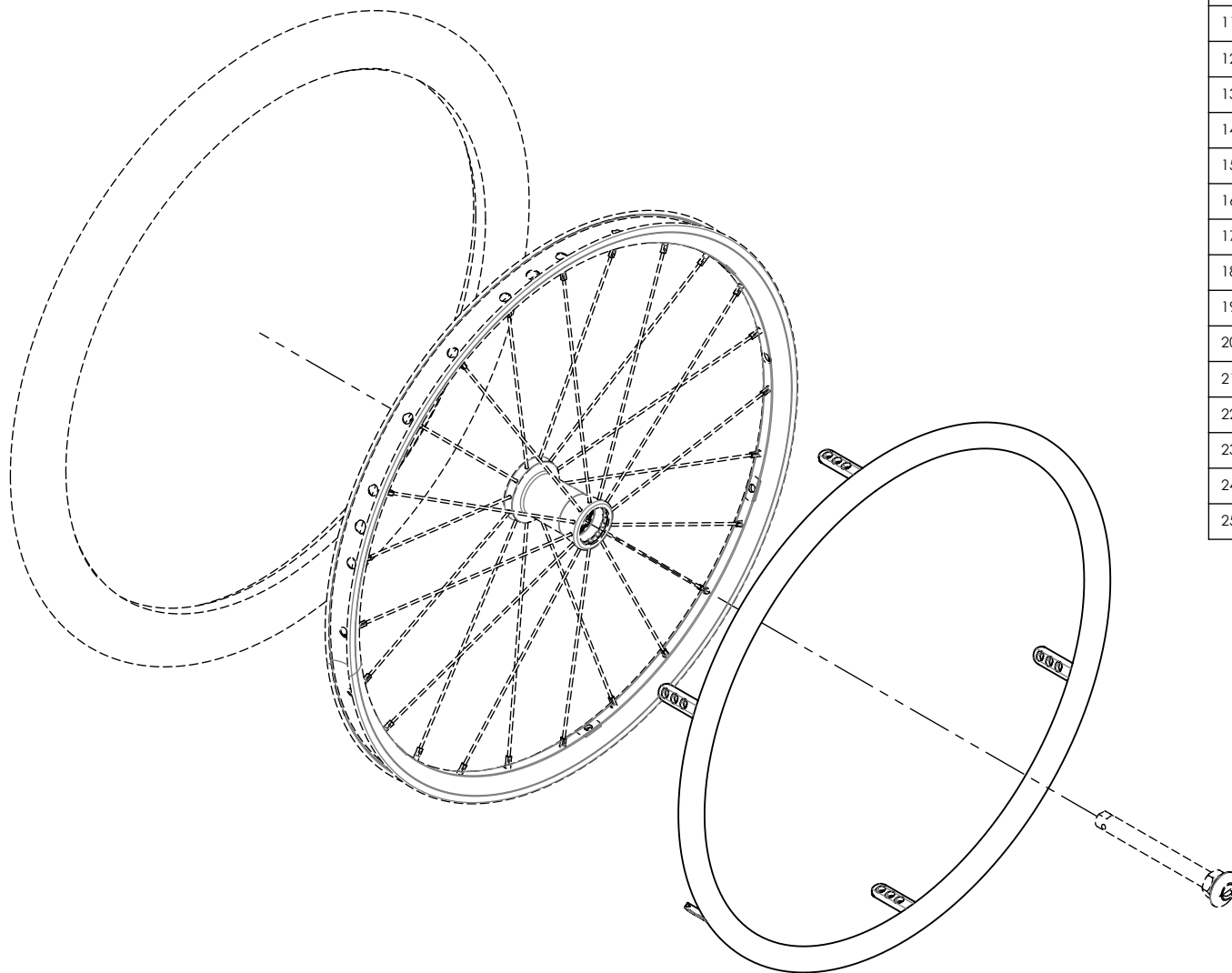
OPTIONS CERCEAUX DE CONDUITE

Pour cerceaux aluminium seulement (0021200A-00 to 0021204A-00)

1. Assemblage standard (Languette longue)
2. Assemblage rapproché (Languette courte 2 positions)
3. Assemblage très rapproché (Languette courte 1 position)

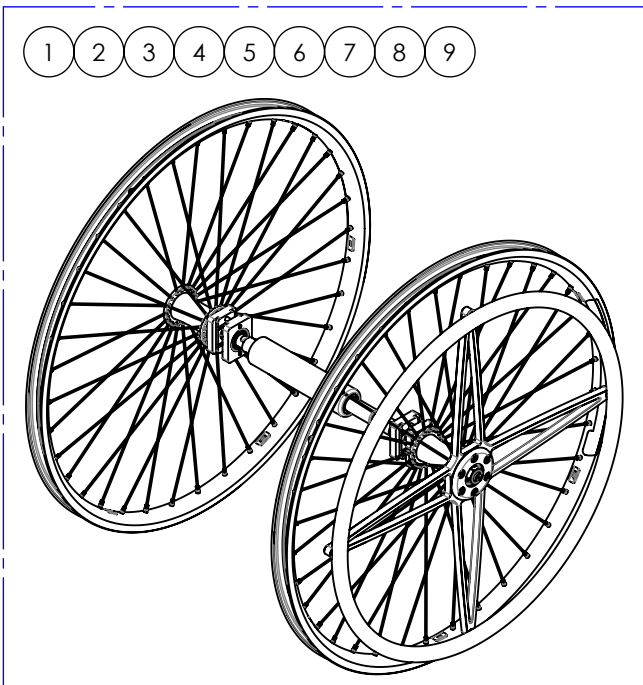
COLLANTS POUR CERCEAUX

9003634A-00



No. ITEM	No. PIÈCE	DESCRIPTION	Qté
1	0021236A-00	CERCEAUX ALUMINIUM 20po / ROUE PLASTIQUE	1
2	0021205A-00	CERCEAUX ALUMINIUM 22po / ROUE PLASTIQUE	1
3	0021206A-00	CERCEAUX ALUMINIUM 24po / ROUE PLASTIQUE	1
4	0021237A-00	CERCEAUX PLASTIFIÉS 20po / ROUE PLASTIQUE	1
5	0021207A-00	CERCEAUX PLASTIFIÉS 22po - ROUE PLASTIQUE	1
6	0021208A-00	CERCEAUX PLASTIFIÉS 24po - ROUE PLASTIQUE	1
7	0021200A-00	CERCEAUX ALUMINIUM 20po	1
8	0021201A-00	CERCEAUX ALUMINIUM 22po	1
9	0021202A-00	CERCEAUX ALUMINIUM 24po	1
10	0021203A-00	CERCEAUX ALUMINIUM 25po	1
11	0021204A-00	CERCEAUX ALUMINIUM 26po	1
12	0021100A-00	CERCEAUX ALU ANOD. DURE 20po NOIR	1
13	0021100A-01	CERCEAUX ALU ANOD. DURE 22po NOIR	1
14	0021100A-02	CERCEAUX ALU ANOD. DURE 24po NOIR	1
15	0021100A-03	CERCEAUX ALU ANOD. DURE 25po NOIR	1
16	0021100A-04	CERCEAUX ALU ANOD. DURE 26po NOIR	1
17	0021210A-00	CERCEAUX PLASTIFIÉS 20po	1
18	0021211A-00	CERCEAUX PLASTIFIÉS 22po	1
19	0021212A-00	CERCEAUX PLASTIFIÉS 24po	1
20	0021213A-00	CERCEAUX PLASTIFIÉS 25po	1
21	0021214A-00	CERCEAUX PLASTIFIÉS 26po	1
22	0021216A-00	CERCEAUX ANTIDÉRAPANTS 22po	1
23	0021217A-00	CERCEAUX ANTIDÉRAPANTS 24po	1
24	0021218A-00	CERCEAUX ANTIDÉRAPANTS 25po	1
25	0021219A-00	CERCEAUX ANTIDÉRAPANTS 26po	1

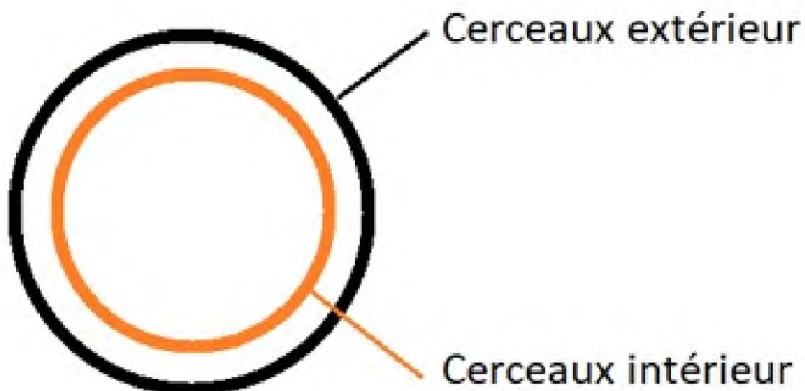
CERCEAU INTÉRIEUR ANODISÉ



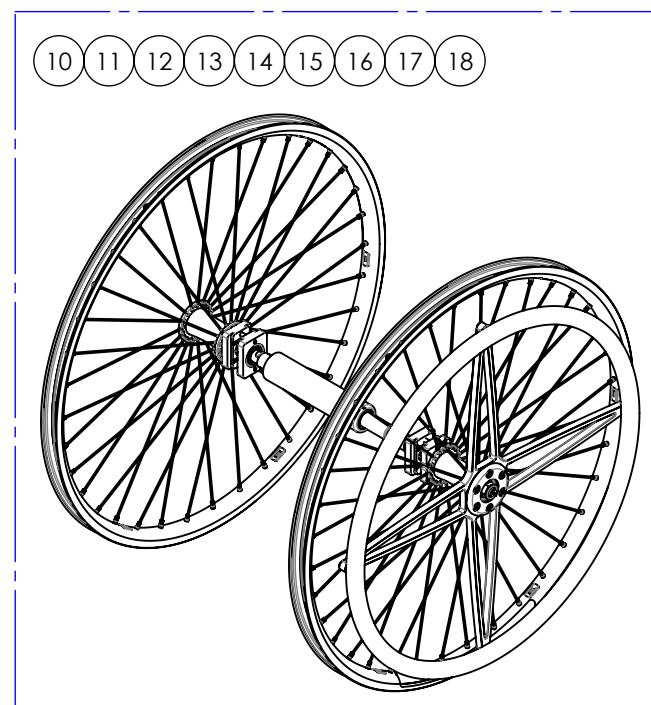
INCOMPATIBLE AVEC L'OPTION HD
(265lb / 120kg MAX)

No. ITEM	No. PIÈCE	DESCRIPTION	QTÉ
1	9010434A-00	OAD - V2B, NEWTON ONE 24po, CERC. ANOD, 12in	1
2	9010434A-01	OAD - V2B, NEWTON ONE 24po, CERC. ANOD, 13in	1
3	9010434A-02	OAD - V2B, NEWTON ONE 24po, CERC. ANOD, 14in	1
4	9010434A-03	OAD - V2B, NEWTON ONE 24po, CERC. ANOD, 15in	1
5	9010434A-04	OAD - V2B, NEWTON ONE 24po, CERC. ANOD, 16in	1
6	9010434A-05	OAD - V2B, NEWTON ONE 24po, CERC. ANOD, 17in	1
7	9010434A-06	OAD - V2B, NEWTON ONE 24po, CERC. ANOD, 18in	1
8	9010434A-07	OAD - V2B, NEWTON ONE 24po, CERC. ANOD, 19in	1
9	9010434A-08	OAD - V2B, NEWTON ONE 24po, CERC. ANOD, 20in	1
10	9010482A-00	OAD - V2B, NEWTON ONE 24po, CERC. PLAST, 12po	1
11	9010482A-01	OAD - V2B, NEWTON ONE 24po, CERC. PLAST, 13po	1
12	9010482A-02	OAD - V2B, NEWTON ONE 24po, CERC. PLAST, 14po	1
13	9010482A-03	OAD - V2B, NEWTON ONE 24po, CERC. PLAST, 15po	1
14	9010482A-04	OAD - V2B, NEWTON ONE 24po, CERC. PLAST, 16po	1
15	9010482A-05	OAD - V2B, NEWTON ONE 24po, CERC. PLAST, 17po	1
16	9010482A-06	OAD - V2B, NEWTON ONE 24po, CERC. PLAST, 18po	1
17	9010482A-07	OAD - V2B, NEWTON ONE 24po, CERC. PLAST, 19po	1
18	9010482A-08	OAD - V2B, NEWTON ONE 24po, CERC. PLAST, 20po	1

!!! CERCEAUX EXTÉRIEUR NON INCLUS !!!
VEUILLEZ VOUS RÉFÉRER AU CATALOGUE DES
CERCEAUX POUR CHOISIR LE CERCEAU EXTÉRIEUR 24po

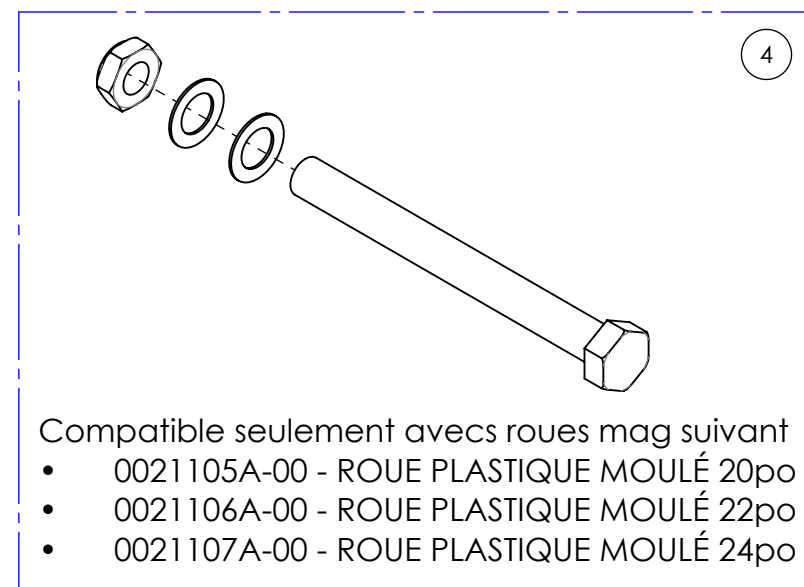
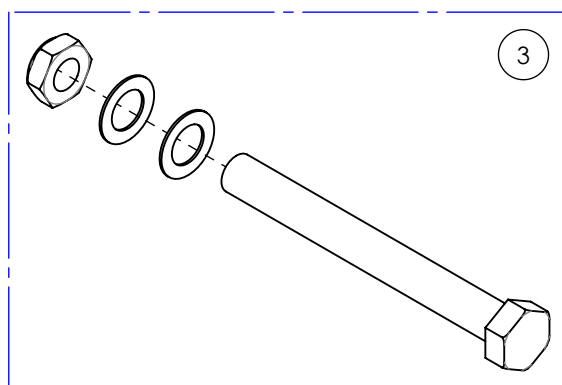
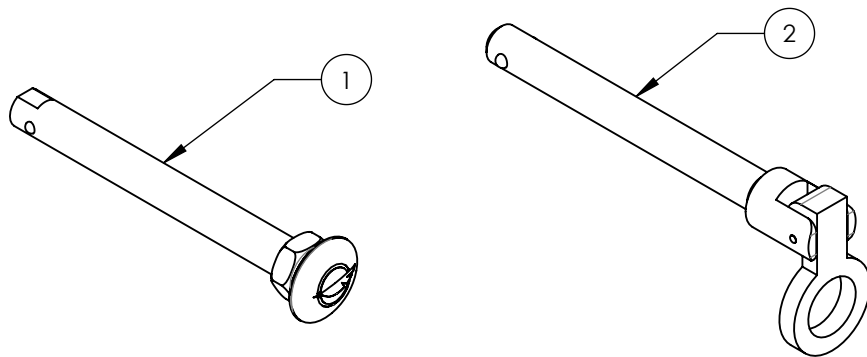


CERCEAU INTÉRIEUR PLASTIFIÉ

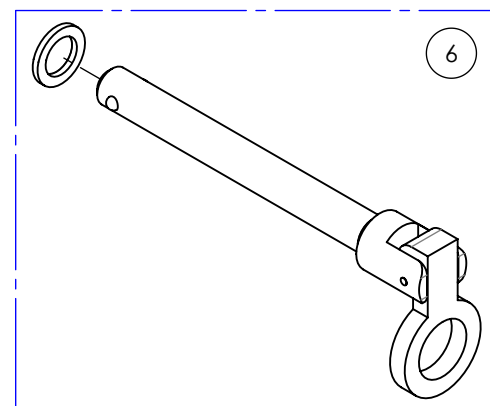
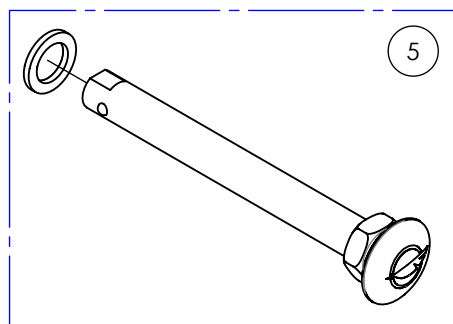


Catalogue de roues arrière
Essieux à dégagement rapide et permanent

No. ITEM	No. PIÈCE	DESCRIPTION	QTÉ
1	0021014A-00	ESSIEUX À DÉGAGEMENT RAPIDE	1
2	0021015A-00	ESSIEUX À DÉGAGEMENT RAPIDE QUAD	1
3	9002956A-00	ESSIEU - FILLETÉ	1
4	9001562A-00	ESSIEU - FILLETÉ POUR ROUE MAG	1
5	9002896A-00	ESSIEU - À DÉGAGEMENT RAPIDE, POUR ROUE SPINERGY	1
6	9002897A-00	ESSIEU - POUR QUADRAPLÉGIQUE, POUR ROUE SPINERGY	1



POUR ROUES SPINERGY SPOX & LX SEULEMENT





LX, XLX, SLX, XSLX Replacement Spokes

Item#	Spinergy Part#	Wheel Size	Color	Type	Assigned wheel
0021737A-00	511005-9.50PUR	24in	PURPLE	PBO spoke, 4mm thick	24" LX, SLX both sides. 24" XLX, XSLX (X-Laced) inside
0021738A-00	511005-9.84BLA	25in	BLACK	PBO spoke, 4mm thick	25" LX both sides. 25" XLX (X-Laced) inside
0021739A-00	511005-9.84BLU	25in	BLUE	PBO spoke, 4mm thick	25" LX both sides. 25" XLX (X-Laced) inside
0021740A-00	511005-9.84RED	25in	RED	PBO spoke, 4mm thick	25" LX both sides. 25" XLX (X-Laced) inside
0021741A-00	511005-9.84YEL	25in	YELLOW	PBO spoke, 4mm thick	25" LX both sides. 25" XLX (X-Laced) inside
0021742A-00	511005-9.84WHI	25in	WHITE	PBO spoke, 4mm thick	25" LX both sides. 25" XLX (X-Laced) inside
0021743A-00	511005-9.84ORA	25in	ORANGE	PBO spoke, 4mm thick	25" LX both sides. 25" XLX (X-Laced) inside
0021744A-00	511005-9.84GRE	25in	GREEN	PBO spoke, 4mm thick	25" LX both sides. 25" XLX (X-Laced) inside
0021745A-00	511005-9.84PNK	25in	PINK	PBO spoke, 4mm thick	25" LX both sides. 25" XLX (X-Laced) inside
0021746A-00	511005-9.84PUR	25in	PURPLE	PBO spoke, 4mm thick	25" LX both sides. 25" XLX (X-Laced) inside
0021747A-00	511005-10.47BLA	26in	BLACK	PBO spoke, 4mm thick	26" LX both sides. 26" XLX (X-Laced) inside
0021748A-00	511005-10.47BLU	26in	BLUE	PBO spoke, 4mm thick	26" LX both sides. 26" XLX (X-Laced) inside
0021749A-00	511005-10.47RED	26in	RED	PBO spoke, 4mm thick	26" LX both sides. 26" XLX (X-Laced) inside
0021750A-00	511005-10.47YEL	26in	YELLOW	PBO spoke, 4mm thick	26" LX both sides. 26" XLX (X-Laced) inside
0021751A-00	511005-10.47WHI	26in	WHITE	PBO spoke, 4mm thick	26" LX both sides. 26" XLX (X-Laced) inside
0021752A-00	511005-10.47ORA	26in	ORANGE	PBO spoke, 4mm thick	26" LX both sides. 26" XLX (X-Laced) inside
0021753A-00	511005-10.47GRE	26in	GREEN	PBO spoke, 4mm thick	26" LX both sides. 26" XLX (X-Laced) inside
0021754A-00	511005-10.47PNK	26in	PINK	PBO spoke, 4mm thick	26" LX both sides. 26" XLX (X-Laced) inside
0021755A-00	511005-10.47PUR	26in	PURPLE	PBO spoke, 4mm thick	26" LX both sides. 26" XLX (X-Laced) inside



Blade LXL & CLX Replacement Spokes (Blade)					
Item#	Part#	Wheel Size	Color	Type	Assigned wheel
0021756A-00	511004.B.7.95BLACK	20in	BLACK	BLADE PBO Spoke	20" BLADE LXL inside
0021757A-00	511004.B.7.95BLU	20in	BLUE	BLADE PBO Spoke	20" BLADE LXL inside
0021758A-00	511004.B.7.95RED	20in	RED	BLADE PBO Spoke	20" BLADE LXL inside
0021759A-00	511004.B.7.95YELLOW	20in	YELLOW	BLADE PBO Spoke	20" BLADE LXL inside
0021760A-00	511004.B.7.95WHITE	20in	WHITE	BLADE PBO Spoke	20" BLADE LXL inside
0021761A-00	511004.B.7.95ORANGE	20in	ORANGE	BLADE PBO Spoke	20" BLADE LXL inside
0021762A-00	511004.B.7.95GREEN	20in	GREEN	BLADE PBO Spoke	20" BLADE LXL inside
0021763A-00	511004.B.7.95PINK	20in	PINK	BLADE PBO Spoke	20" BLADE LXL inside
0021764A-00	511004.B.7.95PURPLE	20in	PURPLE	BLADE PBO Spoke	20" BLADE LXL inside
0021765A-00	511004.B.8.05BLACK	20in	BLACK	BLADE PBO Spoke	20" BLADE LXL outside
0021766A-00	511004.B.8.05BLUE	20in	BLUE	BLADE PBO Spoke	20" BLADE LXL outside
0021767A-00	511004.B.8.05RED	20in	RED	BLADE PBO Spoke	20" BLADE LXL outside
0021768A-00	511004.B.8.05YELLOW	20in	YELLOW	BLADE PBO Spoke	20" BLADE LXL outside
0021769A-00	511004.B.8.05WHITE	20in	WHITE	BLADE PBO Spoke	20" BLADE LXL outside
0021770A-00	511004.B.8.05ORANGE	20in	ORANGE	BLADE PBO Spoke	20" BLADE LXL outside
0021771A-00	511004.B.8.05GREEN	20in	GREEN	BLADE PBO Spoke	20" BLADE LXL outside
0021772A-00	511004.B.8.05PINK	20in	PINK	BLADE PBO Spoke	20" BLADE LXL outside
0021773A-00	511004.B.8.05PURPLE	20in	PURPLE	BLADE PBO Spoke	20" BLADE LXL outside
0021774A-00	511004.B.8.90BLACK	22in	BLACK	BLADE PBO Spoke	22" BLADE LXL inside
0021775A-00	511004.B.8.90BLUE	22in	BLUE	BLADE PBO Spoke	22" BLADE LXL inside
0021776A-00	511004.B.8.90RED	22in	RED	BLADE PBO Spoke	22" BLADE LXL inside
0021777A-00	511004.B.8.90YELLOW	22in	YELLOW	BLADE PBO Spoke	22" BLADE LXL inside
0021778A-00	511004.B.8.90WHITE	22in	WHITE	BLADE PBO Spoke	22" BLADE LXL inside
0021779A-00	511004.B.8.90ORANGE	22in	ORANGE	BLADE PBO Spoke	22" BLADE LXL inside
0021780A-00	511004.B.8.90GREEN	22in	GREEN	BLADE PBO Spoke	22" BLADE LXL inside
0021781A-00	511004.B.8.90PINK	22in	PINK	BLADE PBO Spoke	22" BLADE LXL inside
0021782A-00	511004.B.8.90PURPLE	22in	PURPLE	BLADE PBO Spoke	22" BLADE LXL inside
0021783A-00	511004.B.9.05BLACK	22in	BLACK	BLADE PBO Spoke	22" BLADE LXL outside



Blade LXL & CLX Replacement Spokes (Blade)

Item#	Part#	Wheel Size	Color	Type	Assigned wheel
0021784A-00	511004.B.9.05BLUE	22in	BLUE	BLADE PBO Spoke	22" BLADE LXL outside
0021785A-00	511004.B.9.05RED	22in	RED	BLADE PBO Spoke	22" BLADE LXL outside
0021786A-00	511004.B.9.05YELLOW	22in	YELLOW	BLADE PBO Spoke	22" BLADE LXL outside
0021787A-00	511004.B.9.05WHITE	22in	WHITE	BLADE PBO Spoke	22" BLADE LXL outside
0021788A-00	511004.B.9.05ORANGE	22in	ORANGE	BLADE PBO Spoke	22" BLADE LXL outside
0021789A-00	511004.B.9.05GREEN	22in	GREEN	BLADE PBO Spoke	22" BLADE LXL outside
0021790A-00	511004.B.9.05PINK	22in	PINK	BLADE PBO Spoke	22" BLADE LXL outside
0021791A-00	511004.B.9.05PURPLE	22in	PURPLE	BLADE PBO Spoke	22" BLADE LXL outside
0021792A-00	511004.B.9.70BLACK	24in	BLACK	BLADE PBO Spoke	24" BLADE LXL inside
0021793A-00	511004.B.9.70BLU	24in	BLUE	BLADE PBO Spoke	24" BLADE LXL inside
0021794A-00	511004.B.9.70RED	24in	RED	BLADE PBO Spoke	24" BLADE LXL inside
0021795A-00	511004.B.9.70YELLOW	24in	YELLOW	BLADE PBO Spoke	24" BLADE LXL inside
0021796A-00	511004.B.9.70WHITE	24in	WHITE	BLADE PBO Spoke	24" BLADE LXL inside
0021797A-00	511004.B.9.70ORANGE	24in	ORANGE	BLADE PBO Spoke	24" BLADE LXL inside
0021798A-00	511004.B.9.70GREEN	24in	GREEN	BLADE PBO Spoke	24" BLADE LXL inside
0021799A-00	511004.B.9.70PINK	24in	PINK	BLADE PBO Spoke	24" BLADE LXL inside
0021800A-00	511004.B.9.70PURPLE	24in	PURPLE	BLADE PBO Spoke	24" BLADE LXL inside
0021801A-00	511004.B.9.80BLACK	24in	BLACK	BLADE PBO Spoke	24" BLADE LXL outside
0021802A-00	511004.B.9.80BLUE	24in	BLUE	BLADE PBO Spoke	24" BLADE LXL outside
0021803A-00	511004.B.9.80RED	24in	RED	BLADE PBO Spoke	24" BLADE LXL outside
0021804A-00	511004.B.9.80YELLOW	24in	YELLOW	BLADE PBO Spoke	24" BLADE LXL outside
0021805A-00	511004.B.9.80WHITE	24in	WHITE	BLADE PBO Spoke	24" BLADE LXL outside
0021806A-00	511004.B.9.80ORANGE	24in	ORANGE	BLADE PBO Spoke	24" BLADE LXL outside
0021807A-00	511004.B.9.80GREEN	24in	GREEN	BLADE PBO Spoke	24" BLADE LXL outside
0021808A-00	511004.B.9.80PINK	24in	PINK	BLADE PBO Spoke	24" BLADE LXL outside
0021809A-00	511004.B.9.80PURPLE	24in	PURPLE	BLADE PBO Spoke	24" BLADE LXL outside
0021810A-00	511004.B.10.10BLACK	25in	BLACK	BLADE PBO Spoke	25" BLADE LXL inside
0021811A-00	511004.B.10.10BLUE	25in	BLUE	BLADE PBO Spoke	25" BLADE LXL inside
0021812A-00	511004.B.10.10RED	25in	RED	BLADE PBO Spoke	25" BLADE LXL inside
0021813A-00	511004.B.10.10YELLOW	25in	YELLOW	BLADE PBO Spoke	25" BLADE LXL inside



Blade LXL & CLX Replacement Spokes (Blade)

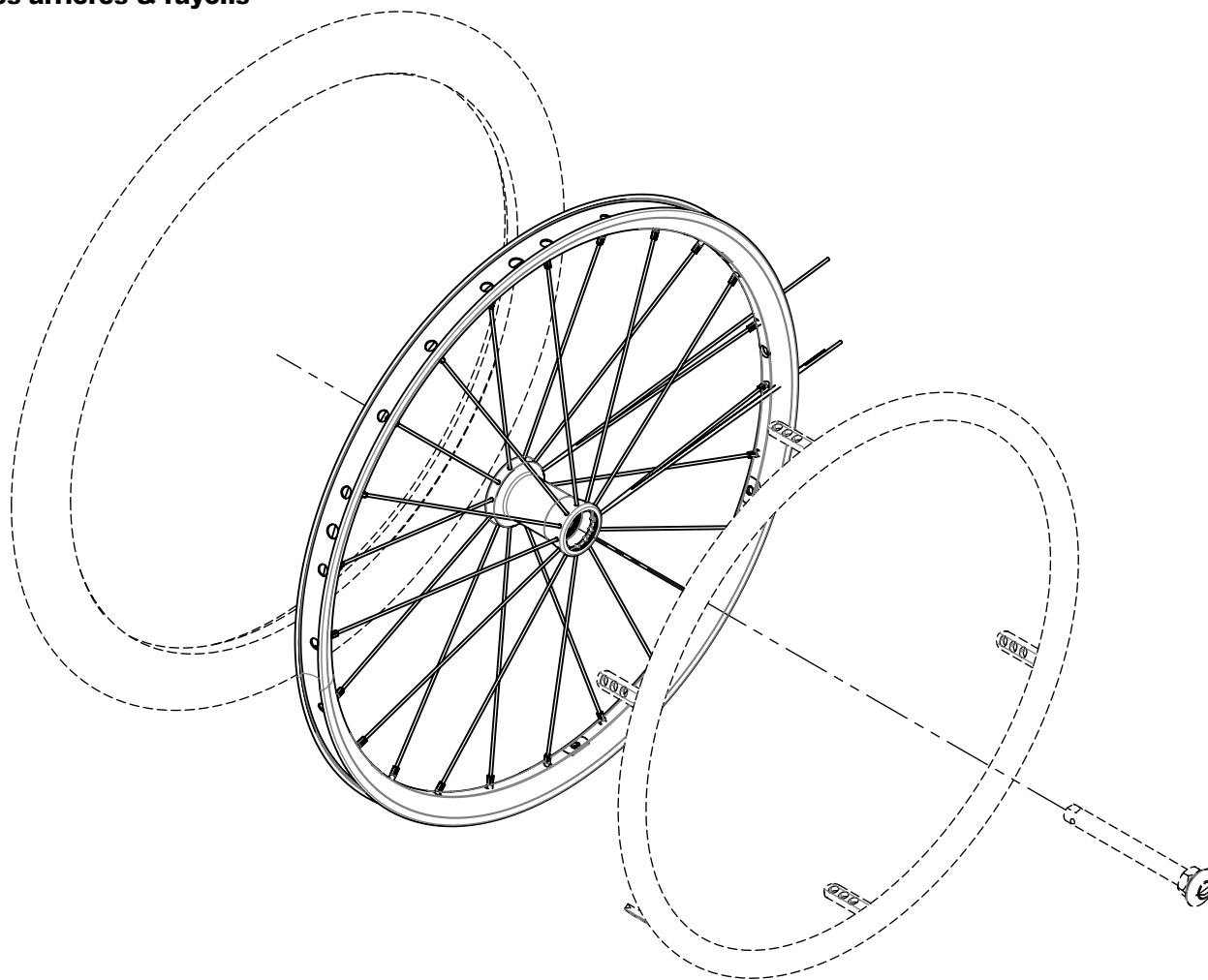
Item#	Part#	Wheel Size	Color	Type	Assigned wheel
0021814A-00	511004.B.10.10WHITE	25in	WHITE	BLADE PBO Spoke	25" BLADE LXL inside
0021815A-00	511004.B.10.10ORANGE	25in	ORANGE	BLADE PBO Spoke	25" BLADE LXL inside
0021816A-00	511004.B.10.10GREEN	25in	GREEN	BLADE PBO Spoke	25" BLADE LXL inside
0021817A-00	511004.B.10.10PINK	25in	PINK	BLADE PBO Spoke	25" BLADE LXL inside
0021818A-00	511004.B.10.10PURPLE	25in	PURPLE	BLADE PBO Spoke	25" BLADE LXL inside
0021819A-00	511004.B.10.20BLACK	25in	BLACK	BLADE PBO Spoke	25" BLADE LXL outside
0021820A-00	511004.B.10.20BLUE	25in	BLUE	BLADE PBO Spoke	25" BLADE LXL outside
0021821A-00	511004.B.10.20RED	25in	RED	BLADE PBO Spoke	25" BLADE LXL outside
0021822A-00	511004.B.10.20YELLOW	25in	YELLOW	BLADE PBO Spoke	25" BLADE LXL outside
0021823A-00	511004.B.10.20WHITE	25in	WHITE	BLADE PBO Spoke	25" BLADE LXL outside
0021824A-00	511004.B.10.20ORANGE	25in	ORANGE	BLADE PBO Spoke	25" BLADE LXL outside
0021825A-00	511004.B.10.20GREEN	25in	GREEN	BLADE PBO Spoke	25" BLADE LXL outside
0021826A-00	511004.B.10.20PINK	25in	PINK	BLADE PBO Spoke	25" BLADE LXL outside
0021827A-00	511004.B.10.20PURPLE	25in	PURPLE	BLADE PBO Spoke	25" BLADE LXL outside
0021828A-00	511004.B.10.70BLACK	26in	BLACK	BLADE PBO Spoke	26" BLADE LXL inside
0021829A-00	511004.B.10.70BLUE	26in	BLUE	BLADE PBO Spoke	26" BLADE LXL inside
0021830A-00	511004.B.10.70RED	26in	RED	BLADE PBO Spoke	26" BLADE LXL inside
0021831A-00	511004.B.10.70YELLOW	26in	YELLOW	BLADE PBO Spoke	26" BLADE LXL inside
0021832A-00	511004.B.10.70WHITE	26in	WHITE	BLADE PBO Spoke	26" BLADE LXL inside
0021833A-00	511004.B.10.70ORANGE	26in	ORANGE	BLADE PBO Spoke	26" BLADE LXL inside
0021834A-00	511004.B.10.70GREEN	26in	GREEN	BLADE PBO Spoke	26" BLADE LXL inside
0021835A-00	511004.B.10.70PINK	26in	PINK	BLADE PBO Spoke	26" BLADE LXL inside
0021836A-00	511004.B.10.70PURPLE	26in	PURPLE	BLADE PBO Spoke	26" BLADE LXL inside
0021837A-00	511004.B.10.80BLACK	26in	BLACK	BLADE PBO Spoke	26" BLADE LXL outside
0021838A-00	511004.B.10.80BLUE	26in	BLUE	BLADE PBO Spoke	26" BLADE LXL outside
0021839A-00	511004.B.10.80RED	26in	RED	BLADE PBO Spoke	26" BLADE LXL outside
0021840A-00	511004.B.10.80YELLOW	26in	YELLOW	BLADE PBO Spoke	26" BLADE LXL outside
0021841A-00	511004.B.10.80WHITE	26in	WHITE	BLADE PBO Spoke	26" BLADE LXL outside
0021842A-00	511004.B.10.80ORANGE	26in	ORANGE	BLADE PBO Spoke	26" BLADE LXL outside
0021843A-00	511004.B.10.80GREEN	26in	GREEN	BLADE PBO Spoke	26" BLADE LXL outside
0021844A-00	511004.B.10.80PINK	26in	PINK	BLADE PBO Spoke	26" BLADE LXL outside
0021845A-00	511004.B.10.80PURPLE	26in	PURPLE	BLADE PBO Spoke	26" BLADE LXL outside



LX, XLX, SLX, XSLX Replacement Spokes

Item#	Spinergy Part#	Wheel Size	Color	Type	Assigned wheel
0021720A-00	511005-8.75BLA	22in	BLACK	PBO spoke, 4mm thick	22" LX both sides. 22" XLX (X-Laced) inside
0021721A-00	511005-8.75BLU	22in	BLUE	PBO spoke, 4mm thick	22" LX both sides. 22" XLX (X-Laced) inside
0021722A-00	511005-8.75RED	22in	RED	PBO spoke, 4mm thick	22" LX both sides. 22" XLX (X-Laced) inside
0021723A-00	511005-8.75YEL	22in	YELLOW	PBO spoke, 4mm thick	22" LX both sides. 22" XLX (X-Laced) inside
0021724A-00	511005-8.75WHI	22in	WHITE	PBO spoke, 4mm thick	22" LX both sides. 22" XLX (X-Laced) inside
0021725A-00	511005-8.75ORA	22in	ORANGE	PBO spoke, 4mm thick	22" LX both sides. 22" XLX (X-Laced) inside
0021726A-00	511005-8.75GRE	22in	GREEN	PBO spoke, 4mm thick	22" LX both sides. 22" XLX (X-Laced) inside
0021727A-00	511005-8.75PNK	22in	PINK	PBO spoke, 4mm thick	22" LX both sides. 22" XLX (X-Laced) inside
0021728A-00	511005-8.75PUR	22in	PURPLE	PBO spoke, 4mm thick	22" LX both sides. 22" XLX (X-Laced) inside
0021729A-00	511005-9.50BLA	24in	BLACK	PBO spoke, 4mm thick	24" LX, SLX both sides. 24" XLX, XSLX (X-Laced) inside
0021730A-00	511005-9.50BLU	24in	BLUE	PBO spoke, 4mm thick	24" LX, SLX both sides. 24" XLX, XSLX (X-Laced) inside
0021731A-00	511005-9.50RED	24in	RED	PBO spoke, 4mm thick	24" LX, SLX both sides. 24" XLX, XSLX (X-Laced) inside
0021732A-00	511005-9.50YEL	24in	YELLOW	PBO spoke, 4mm thick	24" LX, SLX both sides. 24" XLX, XSLX (X-Laced) inside
0021733A-00	511005-9.50WHI	24in	WHITE	PBO spoke, 4mm thick	24" LX, SLX both sides. 24" XLX, XSLX (X-Laced) inside
0021734A-00	511005-9.50ORA	24in	ORANGE	PBO spoke, 4mm thick	24" LX, SLX both sides. 24" XLX, XSLX (X-Laced) inside
0021735A-00	511005-9.50GRE	24in	GREEN	PBO spoke, 4mm thick	24" LX, SLX both sides. 24" XLX, XSLX (X-Laced) inside
0021736A-00	511005-9.50PNK	24in	PINK	PBO spoke, 4mm thick	24" LX, SLX both sides. 24" XLX, XSLX (X-Laced) inside

Catalogue de roues arrière
Roues arrières & rayons

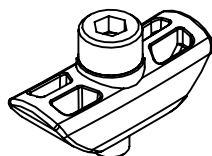


No. ITEM	No. PIÈCE	DESCRIPTION	QTÉ
1	9001483A-00	ROUE ARRIÈRE - PLASTIQUE MAG, 20po	1
2	9001484A-00	ROUE ARRIÈRE - PLASTIQUE MAG, 22po	1
3	9001485A-00	ROUE ARRIÈRE - PLASTIQUE MAG, 24po	1
4	9001446A-00	ROUE ARRIÈRE - NEWTON ONE, 20po	1
5	9001486A-00	ROUE ARRIÈRE - NEWTON ONE, 22po	1
6	9001487A-00	ROUE ARRIÈRE - NEWTON ONE, 24po	1
7	9001488A-00	ROUE ARRIÈRE - NEWTON GRAVITY, 20po	1
8	9001489A-00	ROUE ARRIÈRE - NEWTON GRAVITY, 22po	1
9	9001490A-00	ROUE ARRIÈRE - NEWTON GRAVITY, 24po	1
10	9001491A-00	ROUE ARRIÈRE - NEWTON GRAVITY, 25po	1
11	9001492A-00	ROUE ARRIÈRE - NEWTON GRAVITY, 26po	1

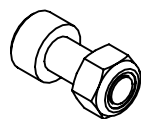
**REPLACEMENT DE
 ROULEMENT À BILLES**
POUR TOUTES LES ROUES
NOPIÈCE: 0022011A-00

QUINCAILLERIE INCLUSE AVEC LES ROUES NEWTON

NEWTON ONE



NEWTON GRAVITY



	RAYONS DE ROUE				
	NEWTON ONE (24)	NEWTON ONE (36)	NEWTON GRAVITY (24)		
	EXT. & INT. ARGENT	EXT. & INT. ARGENT	EXT. BLANC (1)	EXT. NOIR (11)	INT. NOIR (12)
20"	21271 (1)		21157	21156 (1)	21155 (1)
22"		21153 (1)	21160	21159 (1)	21158 (1)
24"		21154 (1)	21163	21162 (1)	21161 (1)
25"	-	-	21166	21165 (1)	21164 (1)
26"	-	-	21169	21168 (1)	21167 (1)
ECROUS	21181 (ECROU ARGENT)		21180 (ECROU NOIR)		

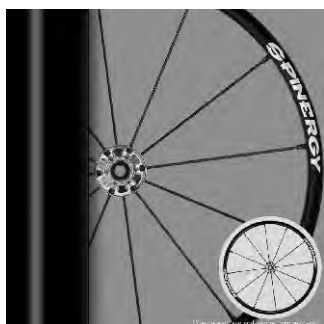
ASSUREZ-VOUS D'AVOIR VOTRE NUMÉRO DE SÉRIE PRÈS DE VOUS AVANT DE COMMANDER DES PIÈCES POUR VOTRE FAUTEUIL MOTION COMPOSITES

Catalogue de roues arrière
Roues arrières Spinergy CLX Blade



SPINERGY CLX BLADE

No. ITEM	No. PIÈCE	DESCRIPTION	QTÉ
1	9008122A-00	ROUE ARRIÈRE - SPINERGY CLX BLADE, 24PO, NOIR	1
2	9008123A-00	ROUE ARRIÈRE - SPINERGY CLX BLADE, 25PO, NOIR	1
3	9008127A-00	ROUE ARRIÈRE - SPINERGY CLX BLADE, 24PO, BLEU	1
4	9008128A-00	ROUE ARRIÈRE - SPINERGY CLX BLADE, 25PO, BLEU	1
5	9008132A-00	ROUE ARRIÈRE - SPINERGY CLX BLADE, 24PO, ROUGE	1
6	9008133A-00	ROUE ARRIÈRE - SPINERGY CLX BLADE, 25PO, ROUGE	1
7	9008137A-00	ROUE ARRIÈRE - SPINERGY CLX BLADE, 24PO, VERT	1
8	9008138A-00	ROUE ARRIÈRE - SPINERGY CLX BLADE, 25PO, VERT	1
9	9008142A-00	ROUE ARRIÈRE - SPINERGY CLX BLADE, 24PO, ORANGE	1
10	9008143A-00	ROUE ARRIÈRE - SPINERGY CLX BLADE, 25PO, ORANGE	1
11	9008147A-00	ROUE ARRIÈRE - SPINERGY CLX BLADE, 24PO, JAUNE	1
12	9008148A-00	ROUE ARRIÈRE - SPINERGY CLX BLADE, 25PO, JAUNE	1
13	9008152A-00	ROUE ARRIÈRE - SPINERGY CLX BLADE, 24PO, ROSE	1
14	9008153A-00	ROUE ARRIÈRE - SPINERGY CLX BLADE, 25PO, ROSE	1
15	9008157A-00	ROUE ARRIÈRE - SPINERGY CLX BLADE, 24PO, BLANC	1
16	9008158A-00	ROUE ARRIÈRE - SPINERGY CLX BLADE, 25PO, BLANC	1
17	9008162A-00	ROUE ARRIÈRE - SPINERGY CLX BLADE, 24PO, VIOLET	1
18	9008163A-00	ROUE ARRIÈRE - SPINERGY CLX BLADE, 25PO, VIOLET	1



**REPLACEMENT DE
 ROULEMENT À BILLES**
POUR TOUTES LES ROUES
NoPIÈCE: 22011



PREZ-VOUS D'AVOIR VOTRE NUMÉRO DE SÉRIE
 PRÈS DE VOUS AVANT DE COMMANDER DES PIÈCES
 POUR VOTRE FAUTEUIL MOTION COMPOSITES

Catalogue de roues arrière
Roues arrières Spinergy

REPLACEMENT DE ROUEMENT À BILLES

POUR TOUTES LES ROUES

NoPIÈCE: 22011



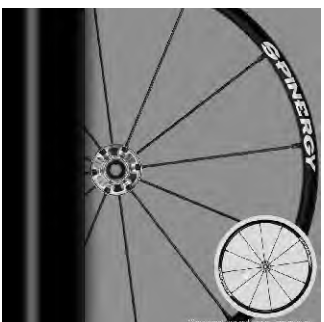
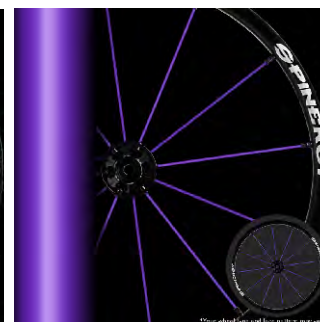
SPINERGY SPOX



SPINERGY LX

No. ITEM	No. PIÈCE	DESCRIPTION	QTÉ
1	9001494A-00	ROUE ARRIÈRE - SPINERGY SPOX, 22PO, NOIR	1
2	9001495A-00	ROUE ARRIÈRE - SPINERGY SPOX, 24PO, NOIR	1
3	9001496A-00	ROUE ARRIÈRE - SPINERGY SPOX, 25PO, NOIR	1
4	9001497A-00	ROUE ARRIÈRE - SPINERGY SPOX, 26PO, NOIR	1
5	9003413A-00	ROUE ARRIÈRE - SPINERGY SPOX, 22PO, BLEU	1
6	9003414A-00	ROUE ARRIÈRE - SPINERGY SPOX, 24PO, BLEU	1
7	9003415A-00	ROUE ARRIÈRE - SPINERGY SPOX, 25PO, BLEU	1
8	9003416A-00	ROUE ARRIÈRE - SPINERGY SPOX, 26PO, BLEU	1
9	9003418A-00	ROUE ARRIÈRE - SPINERGY SPOX, 22PO, ROUGE	1
10	9003419A-00	ROUE ARRIÈRE - SPINERGY SPOX, 24PO, ROUGE	1
11	9003420A-00	ROUE ARRIÈRE - SPINERGY SPOX, 25PO, ROUGE	1
12	9003421A-00	ROUE ARRIÈRE - SPINERGY SPOX, 26PO, ROUGE	1
13	9003433A-00	ROUE ARRIÈRE - SPINERGY SPOX, 22PO, JAUNE	1
14	9003434A-00	ROUE ARRIÈRE - SPINERGY SPOX, 24PO, JAUNE	1
15	9003435A-00	ROUE ARRIÈRE - SPINERGY SPOX, 25PO, JAUNE	1
16	9003436A-00	ROUE ARRIÈRE - SPINERGY SPOX, 26PO, JAUNE	1
17	9003443A-00	ROUE ARRIÈRE - SPINERGY SPOX, 22PO, BLANC	1
18	9003444A-00	ROUE ARRIÈRE - SPINERGY SPOX, 24PO, BLANC	1
19	9003445A-00	ROUE ARRIÈRE - SPINERGY SPOX, 25PO, BLANC	1
20	9003446A-00	ROUE ARRIÈRE - SPINERGY SPOX, 26PO, BLANC	1

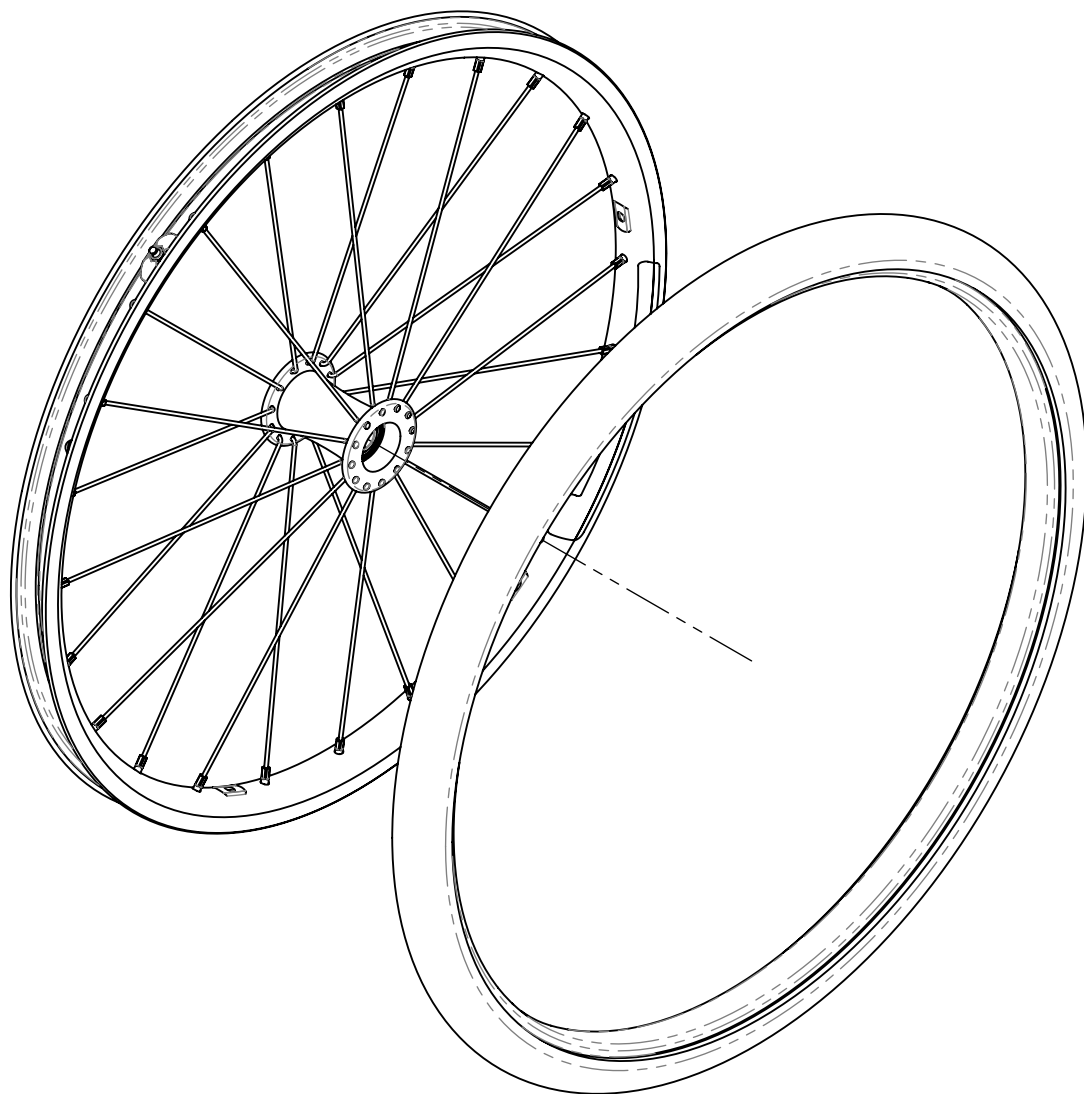
No. ITEM	No. PIÈCE	DESCRIPTION	QTÉ
21	9001498A-00	ROUE ARRIÈRE - SPINERGY LX, 22PO, NOIR	1
22	9001499A-00	ROUE ARRIÈRE - SPINERGY LX, 24PO, NOIR	1
23	9001500A-00	ROUE ARRIÈRE - SPINERGY LX, 25PO, NOIR	1
24	9001501A-00	ROUE ARRIÈRE - SPINERGY LX, 26PO, NOIR	1
25	9003448A-00	ROUE ARRIÈRE - SPINERGY LX, 22PO, BLEU	1
26	9003449A-00	ROUE ARRIÈRE - SPINERGY LX, 24PO, BLEU	1
27	9003450A-00	ROUE ARRIÈRE - SPINERGY LX, 25PO, BLEU	1
28	9003451A-00	ROUE ARRIÈRE - SPINERGY LX, 26PO, BLEU	1
29	9003453A-00	ROUE ARRIÈRE - SPINERGY LX, 22PO, ROUGE	1
30	9003454A-00	ROUE ARRIÈRE - SPINERGY LX, 24PO, ROUGE	1
31	9003455A-00	ROUE ARRIÈRE - SPINERGY LX, 25PO, ROUGE	1
32	9003456A-00	ROUE ARRIÈRE - SPINERGY LX, 26PO, ROUGE	1
33	9003458A-00	ROUE ARRIÈRE - SPINERGY LX, 22PO, VERT	1
34	9003459A-00	ROUE ARRIÈRE - SPINERGY LX, 24PO, VERT	1
35	9003460A-00	ROUE ARRIÈRE - SPINERGY LX, 25PO, VERT	1
36	9003461A-00	ROUE ARRIÈRE - SPINERGY LX, 26PO, VERT	1
37	9003463A-00	ROUE ARRIÈRE - SPINERGY LX, 22PO, ORANGE	1
38	9003464A-00	ROUE ARRIÈRE - SPINERGY LX, 24PO, ORANGE	1
39	9003465A-00	ROUE ARRIÈRE - SPINERGY LX, 25PO, ORANGE	1
40	9003466A-00	ROUE ARRIÈRE - SPINERGY LX, 26PO, ORANGE	1
41	9003468A-00	ROUE ARRIÈRE - SPINERGY LX, 22PO, JAUNE	1
42	9003469A-00	ROUE ARRIÈRE - SPINERGY LX, 24PO, JAUNE	1
43	9003470A-00	ROUE ARRIÈRE - SPINERGY LX, 25PO, JAUNE	1
44	9003471A-00	ROUE ARRIÈRE - SPINERGY LX, 26PO, JAUNE	1
45	9003473A-00	ROUE ARRIÈRE - SPINERGY LX, 22PO, ROSE	1
46	9003474A-00	ROUE ARRIÈRE - SPINERGY LX, 24PO, ROSE	1
47	9003475A-00	ROUE ARRIÈRE - SPINERGY LX, 25PO, ROSE	1
48	9003476A-00	ROUE ARRIÈRE - SPINERGY LX, 26PO, ROSE	1
49	9003478A-00	ROUE ARRIÈRE - SPINERGY LX, 22PO, BLANC	1
50	9003479A-00	ROUE ARRIÈRE - SPINERGY LX, 24PO, BLANC	1
51	9003480A-00	ROUE ARRIÈRE - SPINERGY LX, 25PO, BLANC	1
52	9003481A-00	ROUE ARRIÈRE - SPINERGY LX, 26PO, BLANC	1
53	9003482A-00	ROUE ARRIÈRE - SPINERGY LX, 22PO, VIOLET	1
54	9003483A-00	ROUE ARRIÈRE - SPINERGY LX, 24PO, VIOLET	1
55	9003484A-00	ROUE ARRIÈRE - SPINERGY LX, 25PO, VIOLET	1
56	9003485A-00	ROUE ARRIÈRE - SPINERGY LX, 26PO, VIOLET	1



**SEULES COULEURS
DISPONIBLES POUR
SPINERGY SPOX**

**ASSUREZ-VOUS D'AVOIR VOTRE
NUMÉRO DE SÉRIE PRÈS DE VOUS
AVANT DE COMMANDER DES PIÈCES
POUR VOTRE FAUTEUIL
MOTION COMPOSITES**

Catalogue de roues arrière
Roues arrière + pneus



No. ITEM	No. PIÈCE	DESCRIPTION	QTÉ
1	9002499A-00	ROUE NEWTON ONE & PNEU SEMI-DUR 20po	1
2	9002500A-00	ROUE NEWTON ONE & PNEU SEMI-DUR 22po	1
3	9002501A-00	ROUE NEWTON ONE & PNEU SEMI-DUR 24po	1
4	9002502A-00	ROUE NEWTON GRAVITY & PNEU SEMI-DUR 20po	1
5	9002503A-00	ROUE NEWTON GRAVITY & PNEU SEMI-DUR 22po	1
6	9002504A-00	ROUE NEWTON GRAVITY & PNEU SEMI-DUR 24po	1
7	9002497A-00	ROUE NEWTON ONE & PNEU HP, 20po	1
8	9002505A-00	ROUE NEWTON ONE & PNEU HP, 22po	1
9	9002506A-00	ROUE NEWTON ONE & PNEU HP, 24po	1
10	9002507A-00	ROUE NEWTON GRAVITY & PNEU HP, 20po	1
11	9002508A-00	ROUE NEWTON GRAVITY & PNEU HP, 22po	1
12	9002509A-00	ROUE NEWTON GRAVITY & PNEU HP, 24po	1
13	9002519A-00	ROUE NEWTON GRAVITY & PNEU HP, 25po	1
14	9002510A-00	ROUE NEWTON GRAVITY & PNEU HP, 26po	1
15	9002498A-00	ROUE NEWTON ONE & PNEU PRESSION STD, 20po	1
16	9002511A-00	ROUE NEWTON ONE & PNEU PRESSION STD, 22po	1
17	9002512A-00	ROUE NEWTON ONE & PNEU PRESSION STD, 24po	1
18	9002513A-00	ROUE NEWTON GRAVITY & PNEU PRESSION STD, 20po	1
19	9002514A-00	ROUE NEWTON GRAVITY & PNEU PRESSION STD, 22po	1
20	9002515A-00	ROUE NEWTON GRAVITY & PNEU PRESSION STD, 24po	1
21	9002520A-00	ROUE NEWTON GRAVITY & PNEU PRESSION STD, 25po	1
22	9002516A-00	ROUE NEWTON GRAVITY & PNEU PRESSION STD, 26po	1

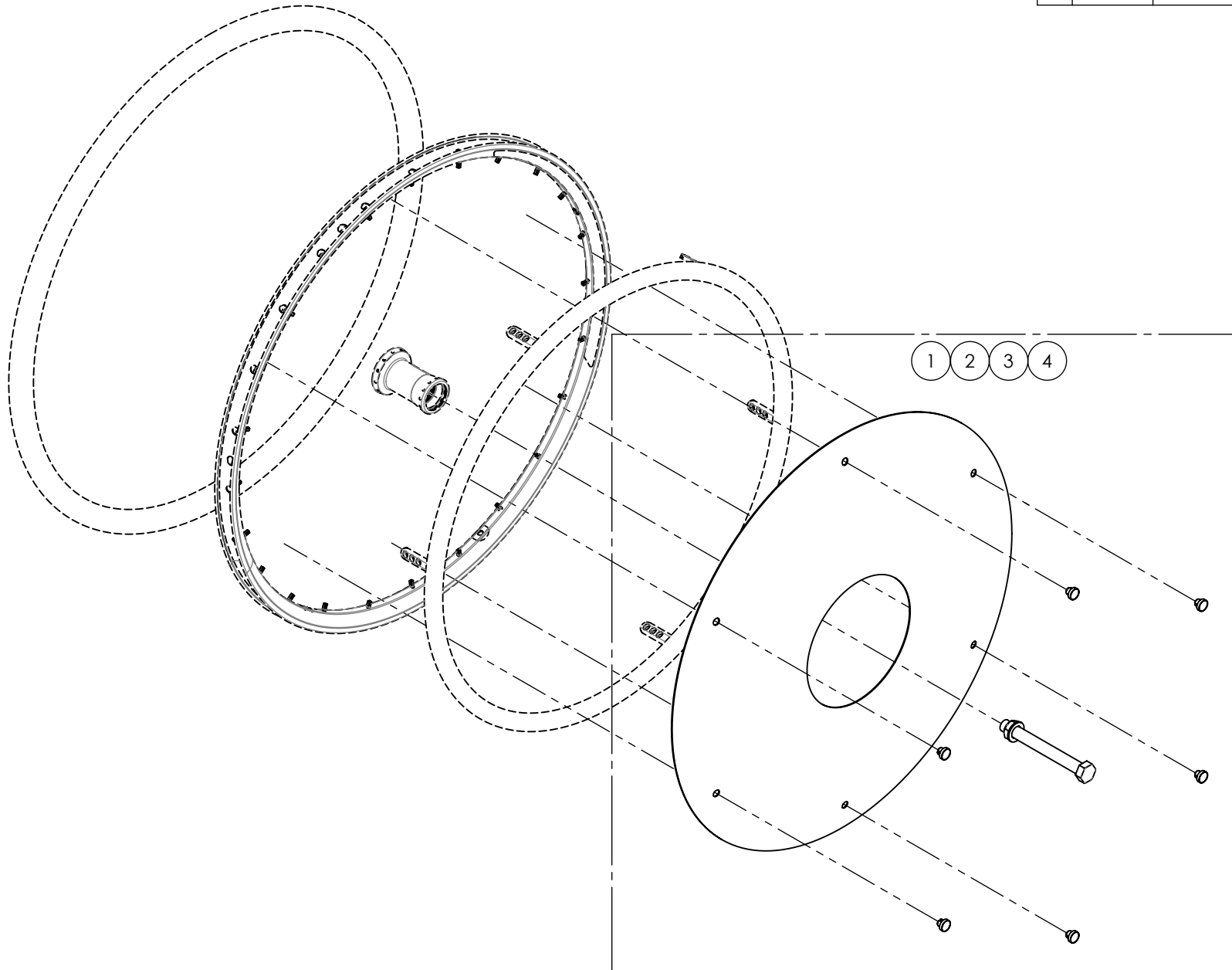
**REPLACEMENT DE
 ROULEMENT À BILLES**

POUR TOUTES LES ROUES

NOPIÈCE: 22011

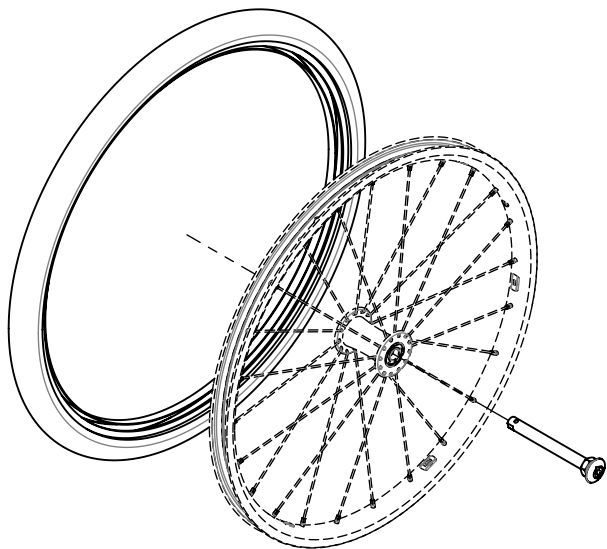
Catalogue de roues arrière
Protèges-rayons

No. ITEM	No. PIÈCE	DESCRIPTION	QTÉ
1	9001629A-00	PROTÈGE-RAYONS - 20po	1
2	9001630A-00	PROTÈGE-RAYONS - 22po	1
3	9001631A-00	PROTÈGE-RAYONS - 24po	1
4	9001632A-00	PROTÈGE-RAYONS - 26po	1



ASSUREZ-VOUS D'AVOIR VOTRE NUMÉRO DE SÉRIE
PRÈS DE VOUS AVANT DE COMMANDER DES PIÈCES
POUR VOTRE FAUTEUIL MOTION COMPOSITES

Catalogue de roues arrière Pneus



**LES TUBES ET FONDS DE JANTE SONT DÉJÀ
INCLUS DANS TOUS LES PNEUMATIQUES**

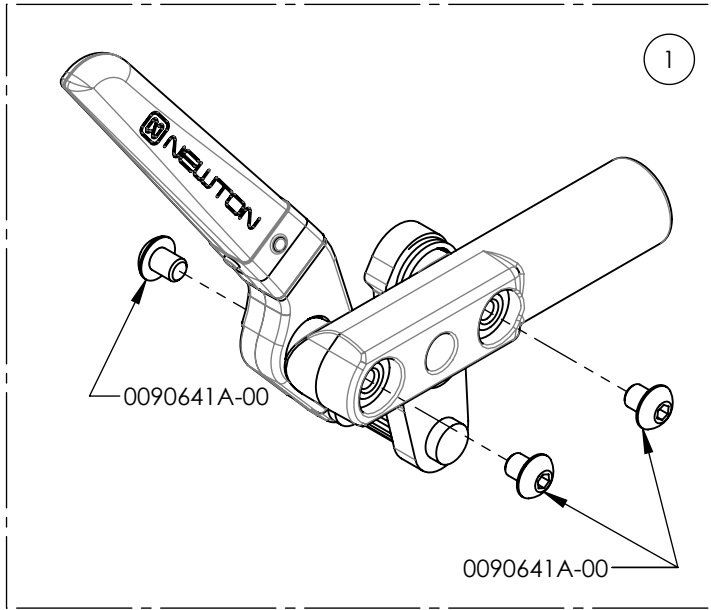
No. ITEM	No. PIÈCE	DESCRIPTION	QTÉ
1	0021365A-00	PNEUS SEMI-DURS 20x1-1/4po	1
2	0021366B-00	PNEUS SEMI-DURS 22x1-1/4po	1
3	0021367B-00	PNEUS SEMI-DURS 24x1-1/4po	1
4	9001510A-00	PNEU & COMP - PRESSION STD, 1% X20po	1
	0021315A-00	PNEUS PNEUMATIQUE 20x1-3/8po	1
	0021255A-00	CHAMBRE À AIR SCHRADER 20x1%po	1
	0021064A-00	FOND DE JANTE 20po	1
5	9001511A-00	PNEU & COMP - PRESSION STD, 1% X22po	1
	0021316A-00	PNEUS PNEUMATIQUE 22x1-3/8po	1
	0021256A-00	CHAMBRE À AIR SCHRADER 22x1%po	1
	0021065A-00	FOND DE JANTE 22po	1
6	9001512A-00	PNEU & COMP - PRESSION STD, 1% X24po	1
	0021317A-00	PNEUS PNEUMATIQUE 24x1-3/8po	1
	0021257A-00	CHAMBRE À AIR SCHRADER 24x1%po	1
	0021066A-00	FOND DE JANTE 24po	1
7	9001513A-00	PNEU & COMP - PRESSION STD, 1% X25po	1
	0021318A-00	PNEUS PNEUMATIQUE 25x1-3/8po	1
	0021253A-00	CHAMBRE À AIR SCHRADER 25x1po	1
	0021067A-00	FOND DE JANTE 25po	1
8	9001514A-00	PNEU & COMP - PRESSION STD, 1% X26po	1
	0021319A-00	PNEUS PNEUMATIQUE 26x1-3/8po	1
	0021259A-00	CHAMBRE À AIR SCHRADER 26x1%po	1
	0021068A-00	FOND DE JANTE 26po	1
9	0021391A-00	PNEUS DURS 22po - PYRAMID	1
10	0021392A-00	PNEUS DURS 24po - PYRAMID	1
11	0021393A-00	PNEUS DURS 25po - PYRAMID	1
12	9001517A-00	PNEU & COMP - SCHWALBE RIGHTRUN HP, 1x 20po	1
	0021305A-00	PNEUS HP RIGHTRUN 20x1po	1
	0021250A-00	CHAMBRE À AIR SCHRADER 20x1po	1
	0021064A-00	FOND DE JANTE 20po	1
13	9001518A-00	PNEU & COMP - SCHWALBE RIGHTRUN HP, 1x 22po	1
	0021306A-00	PNEUS HP RIGHTRUN 22x1po	1
	0021251A-00	CHAMBRE À AIR SCHRADER 22x1po	1
	0021065A-00	FOND DE JANTE 22po	1
14	9001519A-00	PNEU & COMP - SCHWALBE RIGHTRUN HP, 1x 24po	1
	0021307A-00	PNEUS HP RIGHTRUN 24x1po	1
	0021252A-00	CHAMBRE À AIR SCHRADER 24x1po	1
	0021066A-00	FOND DE JANTE 24po	1
15	9001520A-00	PNEU & COMP - SCHWALBE RIGHTRUN HP, 1x 25po	1
	0021308A-00	PNEUS HP RIGHTRUN 25x1po	1
	0021253A-00	CHAMBRE À AIR SCHRADER 25x1po	1
	0021067A-00	FOND DE JANTE 25po	1
16	9001521A-00	PNEU & COMP - SCHWALBE RIGHTRUN HP, 1x 26po	1
	0021309A-00	PNEUS HP RIGHTRUN 26x1po	1
	0021254A-00	CHAMBRE À AIR SCHRADER 26x1po	1
	0021068A-00	FOND DE JANTE 26po	1

No. ITEM	No. PIÈCE	DESCRIPTION	QTÉ
17	9001522-00	PNEU & COMP - KENDA KOURIER HP, 1% x24po	1
	0021322A-00	PNEUS KOURIER 24POX1-3/8po	1
	0021257A-00	CHAMBRE À AIR SCHRADER 24x1%po	1
	0021066A-00	FOND DE JANTE 24po	1
18	9001523-00	PNEU & COMP - KENDA KOURIER HP, 1% x26po	1
	0021324A-00	PNEUS KOURIER 26POX1-3/8po	1
	0021259A-00	CHAMBRE À AIR SCHRADER 26x1%po	1
	0021068A-00	FOND DE JANTE 26po	1
19	0021356A-00	PNEUS SEMI-DURS HP SHOX 22 POX1po	1
20	0021357A-00	PNEUS SEMI-DURS HP SHOX 24 POX1po	1
21	0021358A-00	PNEUS SEMI-DURS HP SHOX 25 POX1po	1
22	0021359A-00	PNEUS SEMI-DURS HP SHOX 26 POX1po	1
23	9001528A-00	PNEU & COMP - SCHWALBE MARATHON PLUS, 1x 24po	1
	0021312A-00	PNEUS HP MARATHON PLUS 24x1po	1
	0021252A-00	CHAMBRE À AIR SCHRADER 24x1po	1
	0021066A-00	FOND DE JANTE 24po	1
24	9001529A-00	PNEU & COMP - SCHWALBE MARATHON PLUS, 1x 25po	1
	0021313A-00	PNEUS HP MARATHON PLUS 25x1po	1
	0021253A-00	CHAMBRE À AIR SCHRADER 25x1po	1
	0021067A-00	FOND DE JANTE 25po	1
25	9001530A-00	PNEU & COMP - SCHWALBE MARATHON PLUS, 1x 26po	1
	0021314A-00	PNEUS HP MARATHON PLUS 26x1po	1
	0021254A-00	CHAMBRE À AIR SCHRADER 26x1po	1
	0021068A-00	FOND DE JANTE 26po	1
26	0021375A	PNEUS SEMI-DURS A CRAMPON 22x1% po	1
27	0021376B-00	PNEUS SEMI-DURS A CRAMPON 24x1% po	1
28	0021377A-00	PNEUS SEMI-DURS A CRAMPON 25x1% po	1
29	0021378A-00	PNEUS SEMI-DURS A CRAMPON 26x1% po	1
30	9003044A-00	PNEU & COMP - PNEUMATIQUE À CRAMPON, 2x 22po	1
	0021379A-00	PNEUS PNEUMATIQUE A CRAMPON 22x2po	1
	0021065A-00	FOND DE JANTE 22po	1
	0021256A-00	CHAMBRE À AIR SCHRADER 22x1%po	1
31	9003045A-00	PNEU & COMP - PNEUMATIQUE À CRAMPON, 2x 24po	1
	0021380A-00	PNEUS PNEUMATIQUE A CRAMPON 24x2po	1
	0021266A-00	CHAMBRE À AIR SCHRADER 24x2po	1
	0021066A-00	FOND DE JANTE 24po	1
32	9003046A-00	PNEU & COMP - PNEUMATIQUE À CRAMPON, 2x 25po	1
	0021381A-00	PNEUS PNEUMATIQUE A CRAMPON 25x2po	1
	0021267A-00	CHAMBRE À AIR SCHRADER 25x2po	1
	0021067A-00	FOND DE JANTE 25po	1

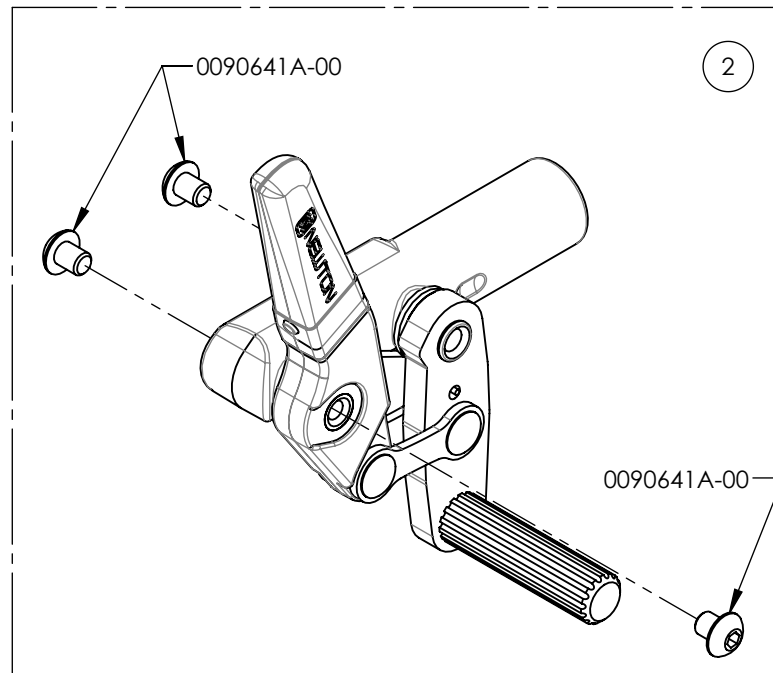
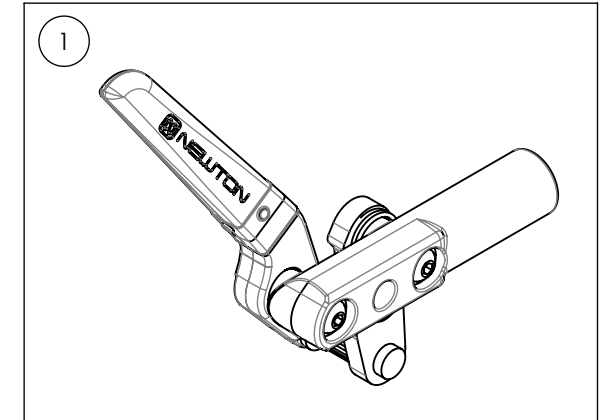
ASSUREZ-VOUS D'AVOIR VOTRE NUMÉRO DE SÉRIE PRÈS DE VOUS AVANT DE COMMANDER DES PIÈCES POUR VOTRE FAUTEUIL MOTION COMPOSITES

0041056A_0041057A
BLOCAGE DE ROUE NEWTON PAR POUSSÉE - ASSY

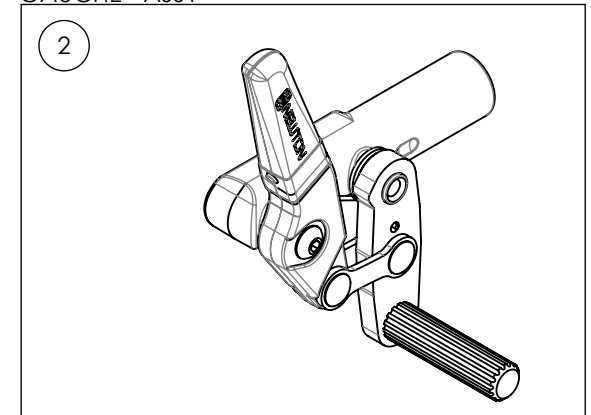
NO. ITEM	DESCRIPTION	0041056 /QTE	0041057 /QTE
1	BLOCAGE DE ROUE NEWTON PAR POUSSÉE, DROIT - ASSY	-	1
2	BLOCAGE DE ROUE NEWTON PAR POUSSÉE, GAUCHE - ASSY	1	-



0041057A-00
 BLOCAGE DE ROUE NEWTON PAR POUSSÉE,
 DROIT - ASSY



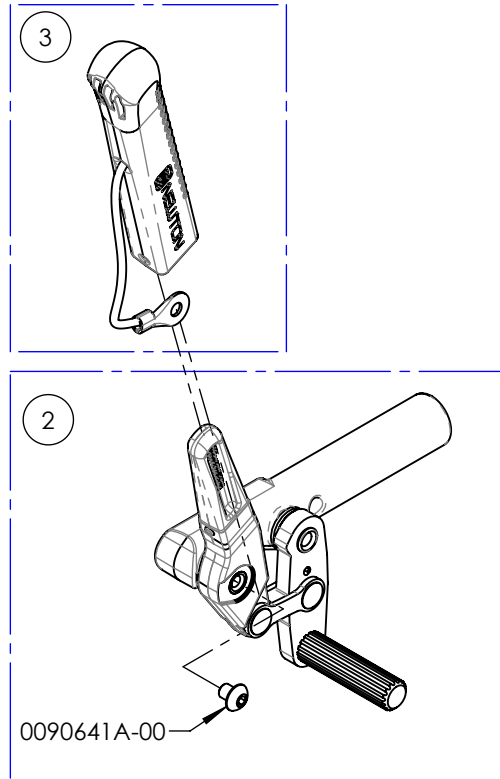
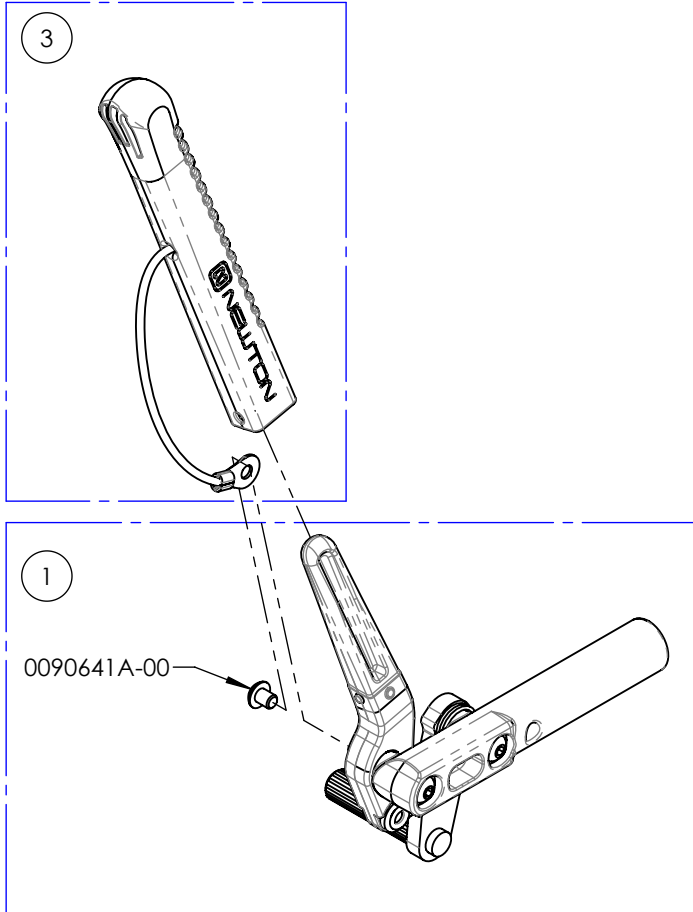
0041056A-00
 BLOCAGE DE ROUE NEWTON PAR POUSSÉE,
 GAUCHE - ASSY



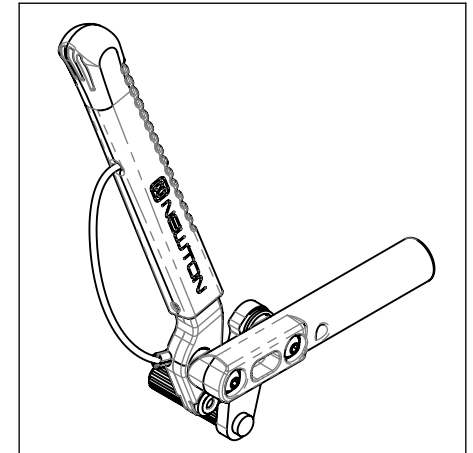
ASSUREZ-VOUS D'AVOIR VOTRE NUMÉRO DE SÉRIE PRÈS DE VOUS AVANT DE COMMANDER DES PIÈCES POUR VOTRE FAUTEUIL MOTION COMPOSITES

0041076B_0041077B
BLOCAGE POUSSÉE NEWTON V2 & RALL - ASSY

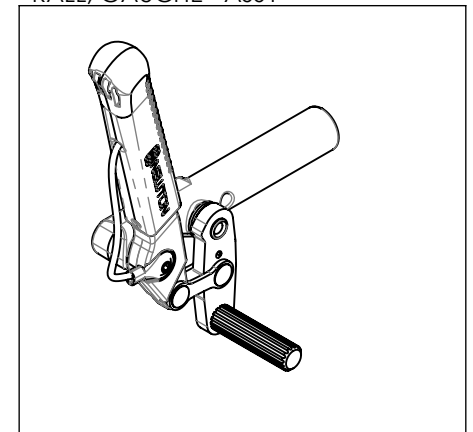
No. ITEM	No. PIÈCE	DESCRIPTION	0041076/ QTE	0041077/ QTE	EXTRA
1	0041516B-00	BLOCAGE POUSSÉE NEWTON V2, DROITE - ASSY	1	-	-
2	0041517B-00	BLOCAGE POUSSÉE NEWTON V2, GAUCHE - ASSY	-	1	-
3	0041500A-00	RALLONGE LEVIER FREIN AMOVIBLE NEWTON - ASSEMBLAGE	-	-	1



0041076B-00
 BLOCAGE POUSSÉE NEWTON V2 &
 RALL, DROITE - ASSY

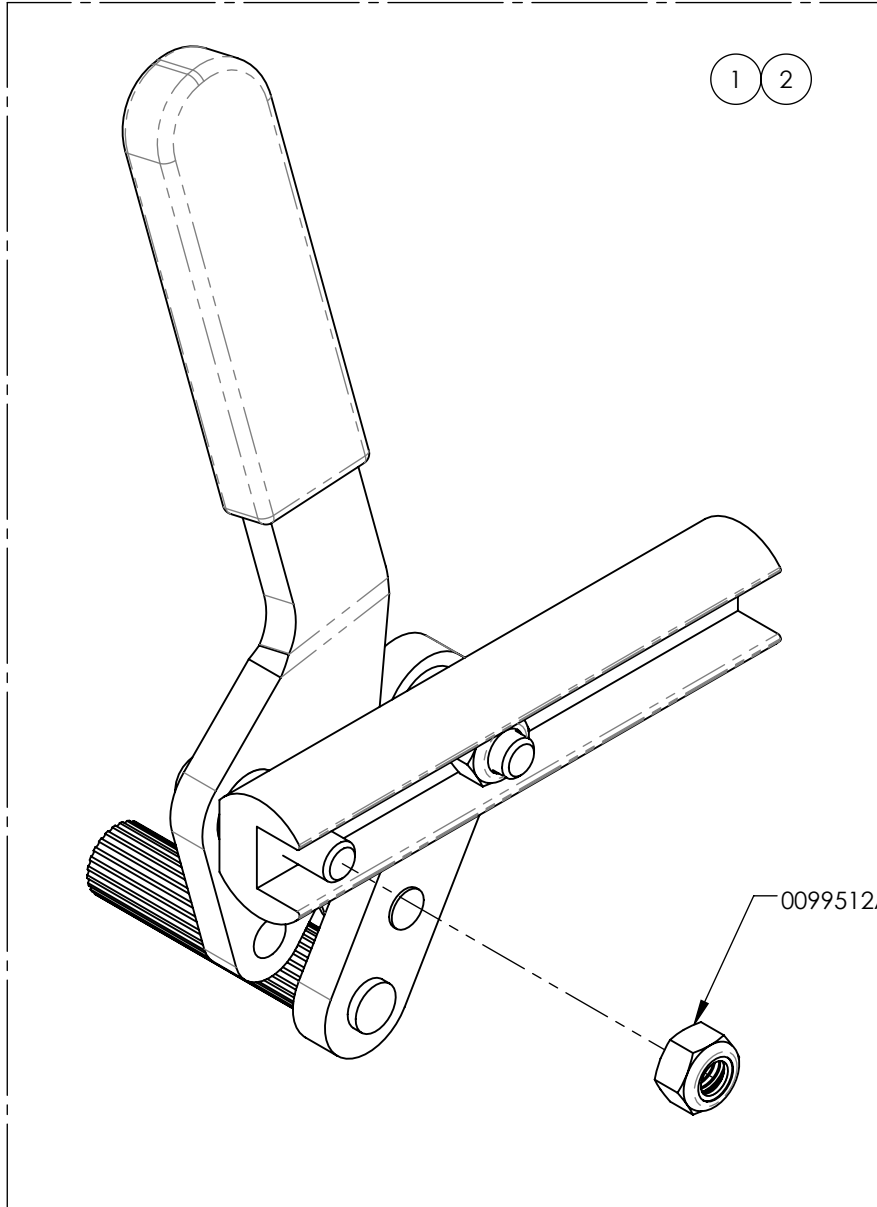


0041077B-00
 BLOCAGE POUSSÉE NEWTON V2 &
 RALL, GAUCHE - ASSY

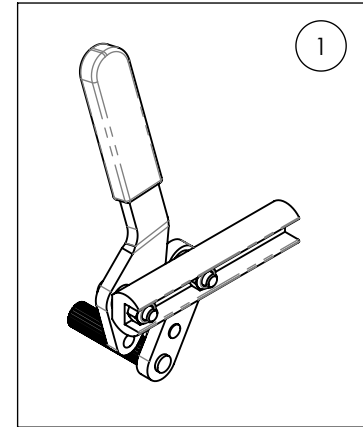


0041078A_0041079A
BLOCAGE PAR TRACTION ALU

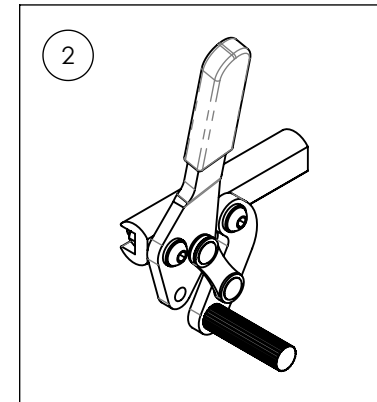
No. ITEM	DESCRIPTION	0041078 /QTE	0041079 /QTE
1	BLOCAGE PAR TRACTION ALU, DROITE	1	-
2	BLOCAGE PAR TRACTION ALU, GAUCHE	-	1



0041078A-00
 BLOCAGE PAR TRACTION ALU, DROITE



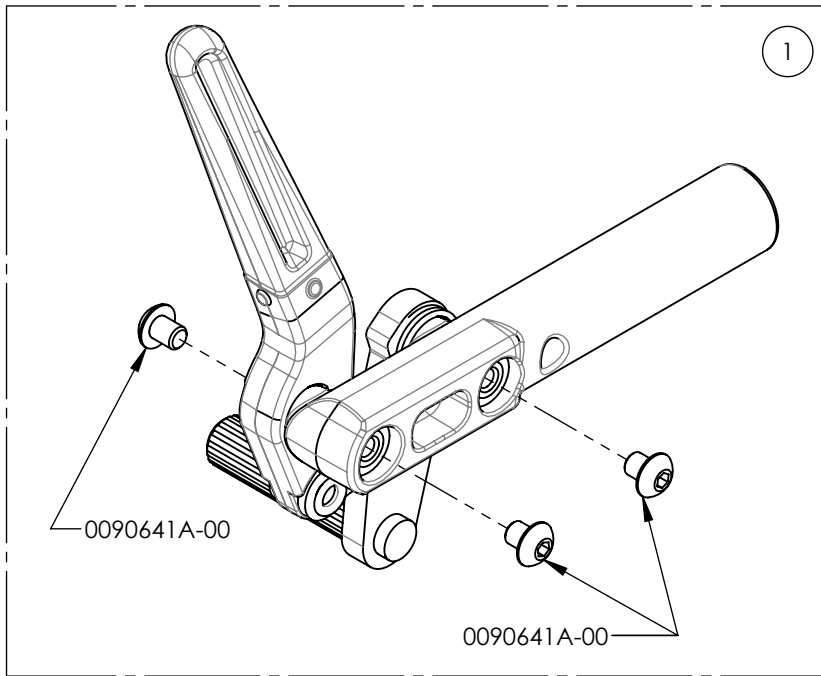
0041079A-00
 BLOCAGE PAR TRACTION ALU, GAUCHE



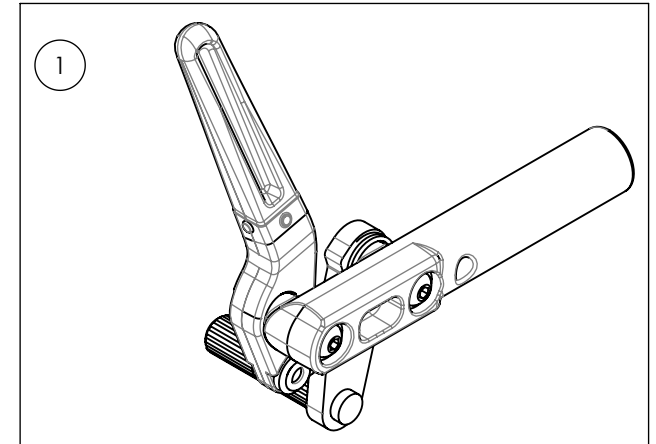
ASSUREZ-VOUS D'AVOIR VOTRE NUMÉRO DE SÉRIE PRÈS DE VOUS AVANT DE COMMANDER DES PIÈCES POUR VOTRE FAUTEUIL MOTION COMPOSITES

0041516B_0041517B
BLOCAGE POUSSÉE NEWTON V2 - ASSY

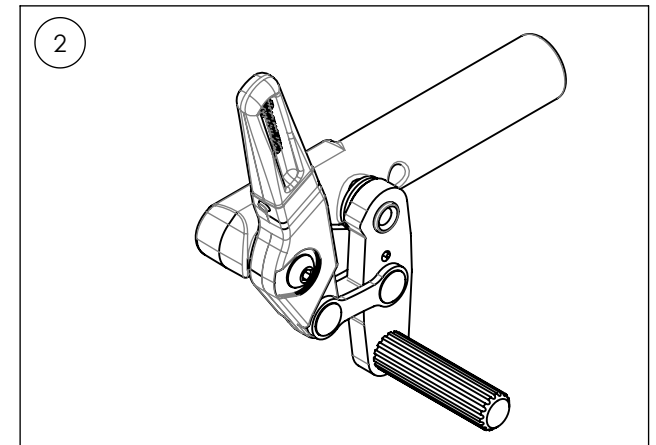
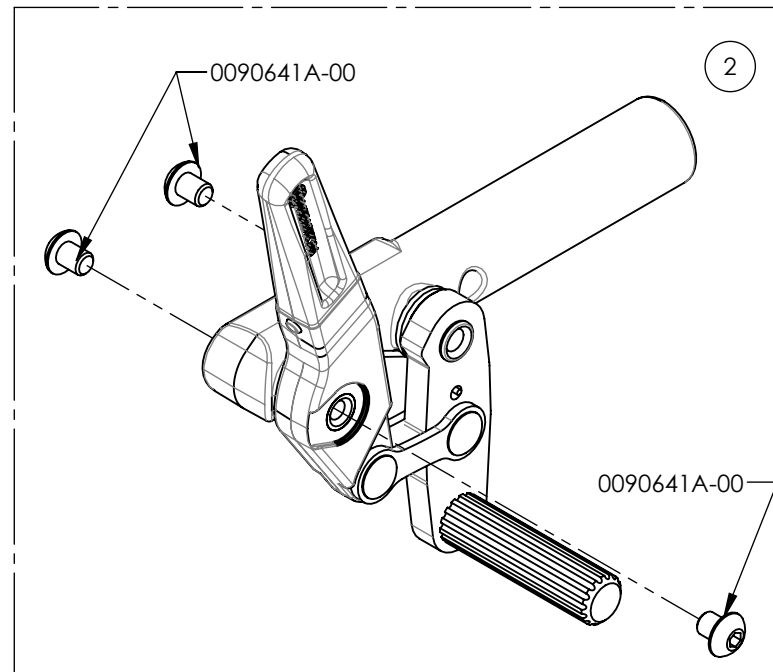
NO. ITEM	DESCRIPTION	0041516 /QTE	0041517 /QTE
1	BLOCAGE POUSSÉE NEWTON V2, DROITE - ASSY	1	-
2	BLOCAGE POUSSÉE NEWTON V2, GAUCHE - ASSY	-	1



0041516B-00
 BLOCAGE POUSSÉE NEWTON V2, DROITE - ASSY



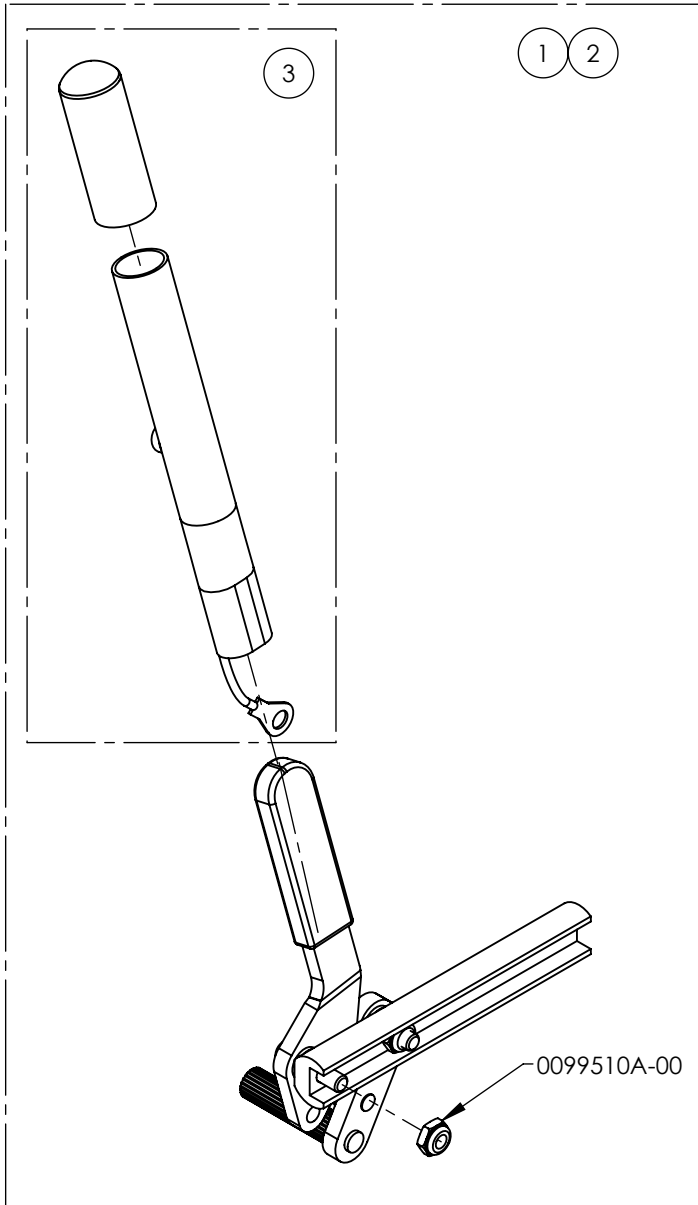
0041517B-00
 BLOCAGE POUSSÉE NEWTON V2, GAUCHE - ASSY



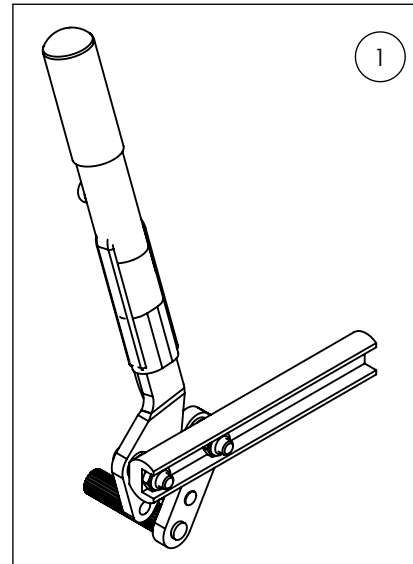
ASSUREZ-VOUS D'AVOIR VOTRE NUMÉRO DE SÉRIE PRÈS DE VOUS AVANT DE COMMANDER DES PIÈCES POUR VOTRE FAUTEUIL MOTION COMPOSITES

0041712A_0041713A
BLOCAGE PAR TRACTION ALU + RAIL ALL + RALL

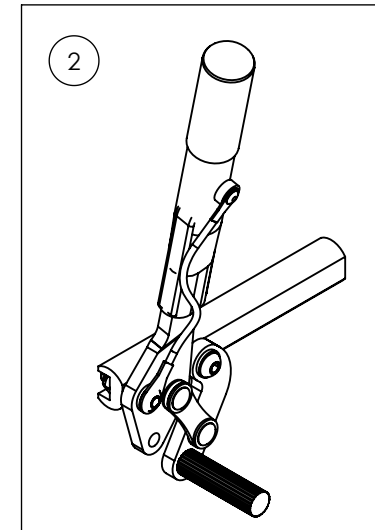
No. ITEM	DESCRIPTION	0041712 /QTY.	0041713 /QTY.	REMPLACEMENT PIÈCES/QTÉ
1	BLOCAGE PAR TRACTION ALU + RAIL ALL + RALL, DROITE	1	-	-
2	BLOCAGE PAR TRACTION ALU + RAIL ALL + RALL, GAUCHE	-	1	-
3	RALLONGE LEVIER FREIN AMOVIBLE	-	-	1



0041712A-00
 BLOCAGE PAR TRACTION ALU +
 RAIL ALL + RALL, DROITE



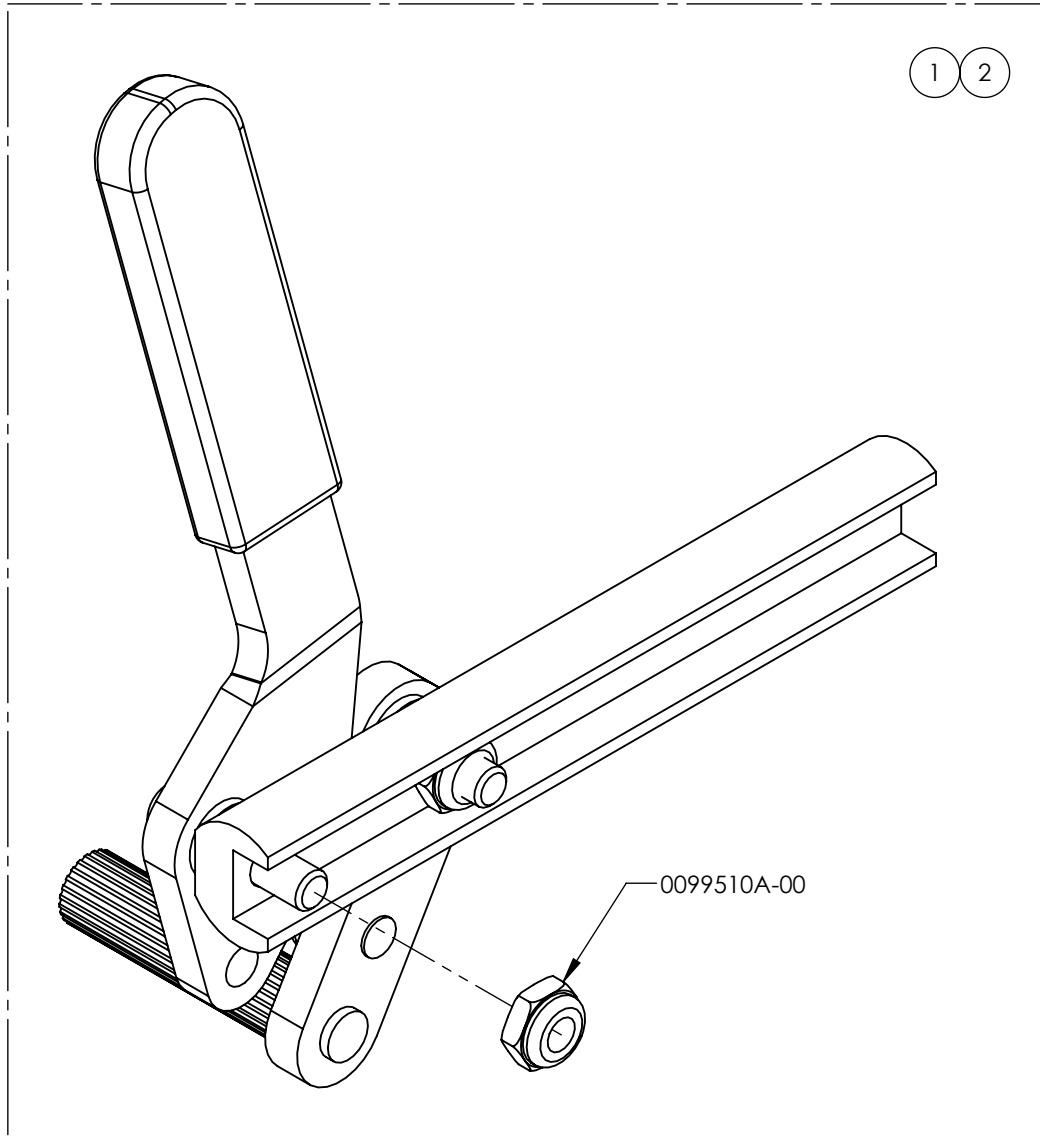
0041713A-00
 BLOCAGE PAR TRACTION ALU +
 RAIL ALL + RALL, GAUCHE



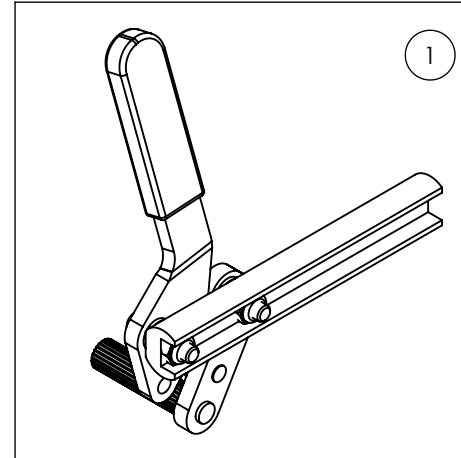
ASSUREZ-VOUS D'AVOIR VOTRE NUMÉRO DE SÉRIE PRÈS DE VOUS AVANT DE COMMANDER DES PIÈCES POUR VOTRE FAUTEUIL MOTION COMPOSITES

0041714A_0041715A
BLOCAGE PAR TRACTION ALU + RAIL ALLONGÉE

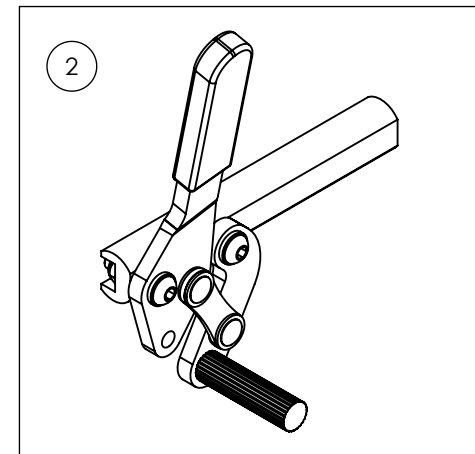
No. ITEM	DESCRIPTION	0041714 /QTÉ	0041715 /QTÉ
1	BLOCAGE PAR TRACTION ALU + RAIL ALLONGÉE, DROITE	1	-
2	BLOCAGE PAR TRACTION ALU + RAIL ALLONGÉE, GAUCHE	-	1



0041714A-00
 BLOCAGE PAR TRACTION ALU +
 RAIL ALLONGÉE, DROITE



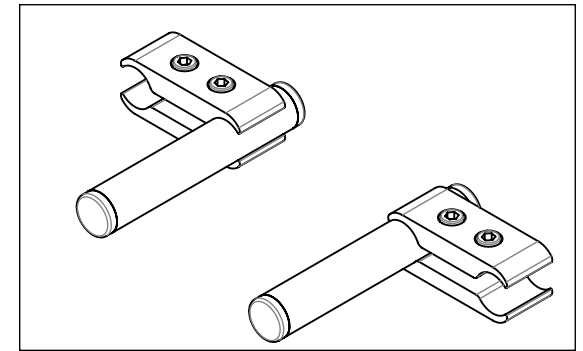
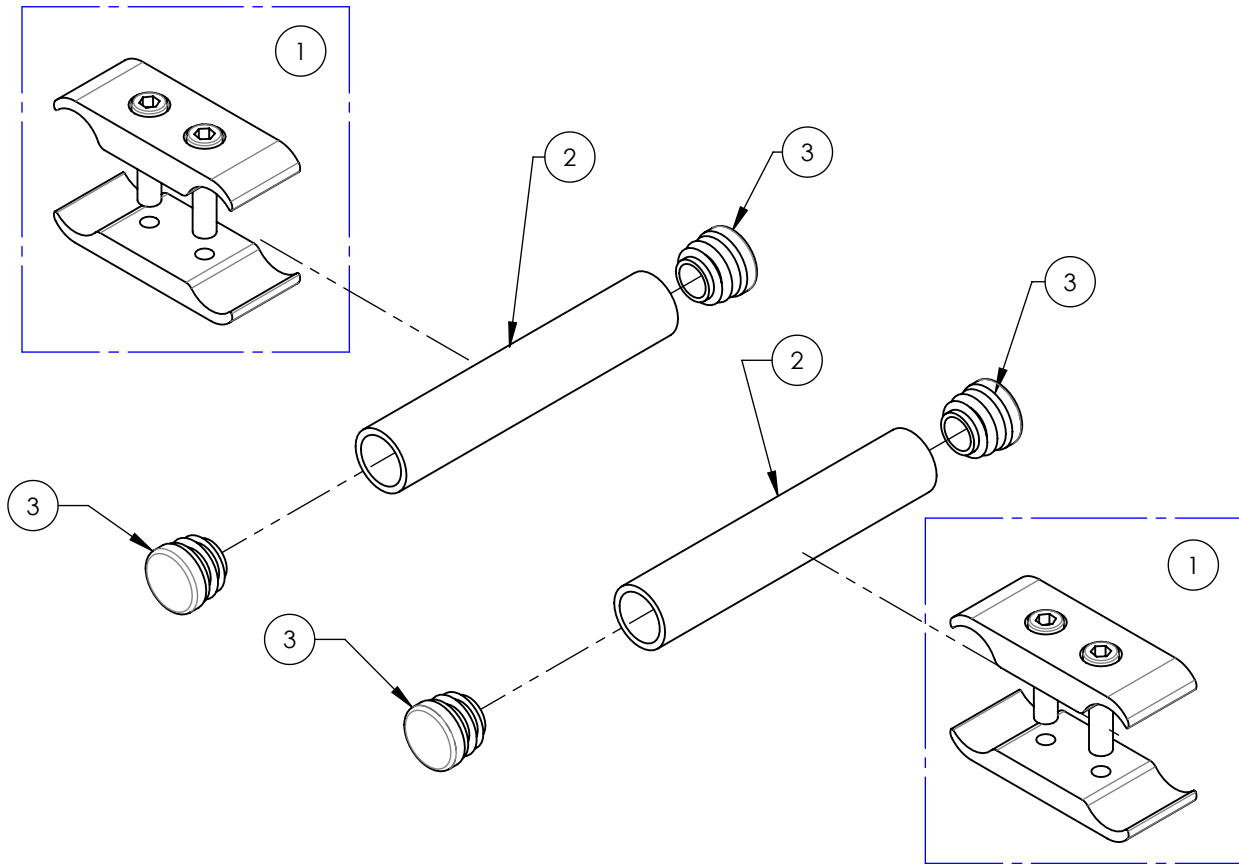
0041715A-00
 BLOCAGE PAR TRACTION ALU +
 RAIL ALLONGÉE, GAUCHE



ASSUREZ-VOUS D'AVOIR VOTRE NUMÉRO DE SÉRIE
 PRÈS DE VOUS AVANT DE COMMANDER DES PIÈCES
 POUR VOTRE FAUTEUIL MOTION COMPOSITES

9001002A-00
KIT - ADAPTATION BLOCAGE DE ROUE UNILATÉRAL 4po

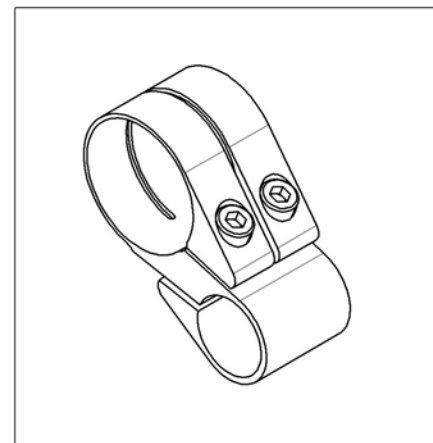
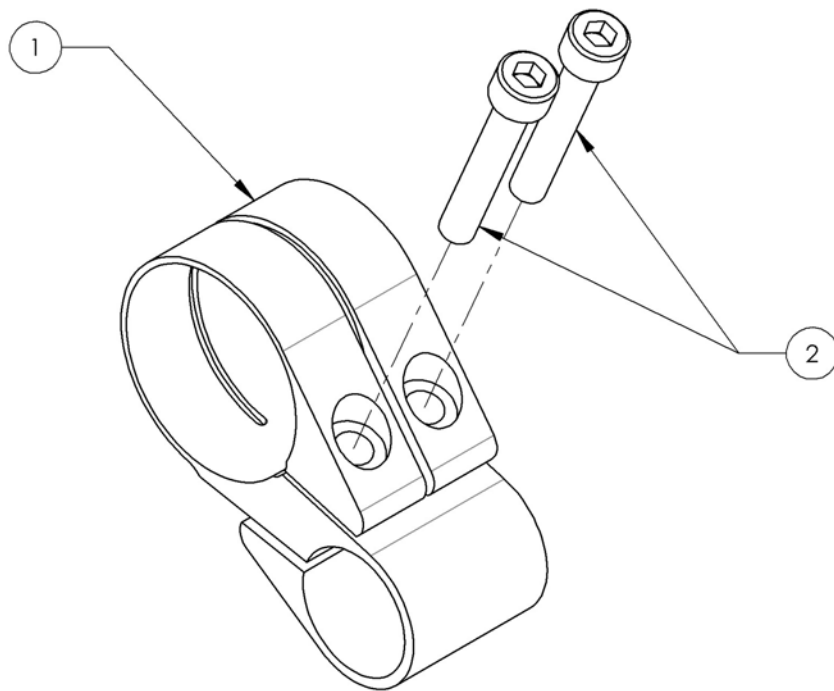
No. ITEM	No. PIÈCE	DESCRIPTION	9001002/ QTY.
1	0041502A-00	BAGUE 0.75-0.75po - ASSY	2
2	0041028A-00	TUBE ESPACEUR 4po LONG	2
3	0099701A-00	BOUCHON 3/4po	4



ASSUREZ-VOUS D'AVOIR VOTRE NUMÉRO DE SÉRIE
PRÈS DE VOUS AVANT DE COMMANDER DES PIÈCES
POUR VOTRE FAUTEUIL MOTION COMPOSITES

9001212
Blocage de roue - Bague ultra-légère

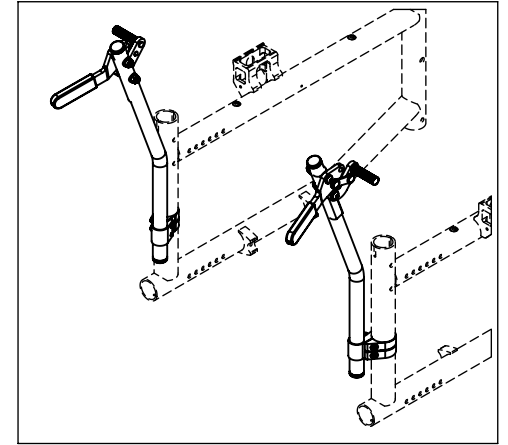
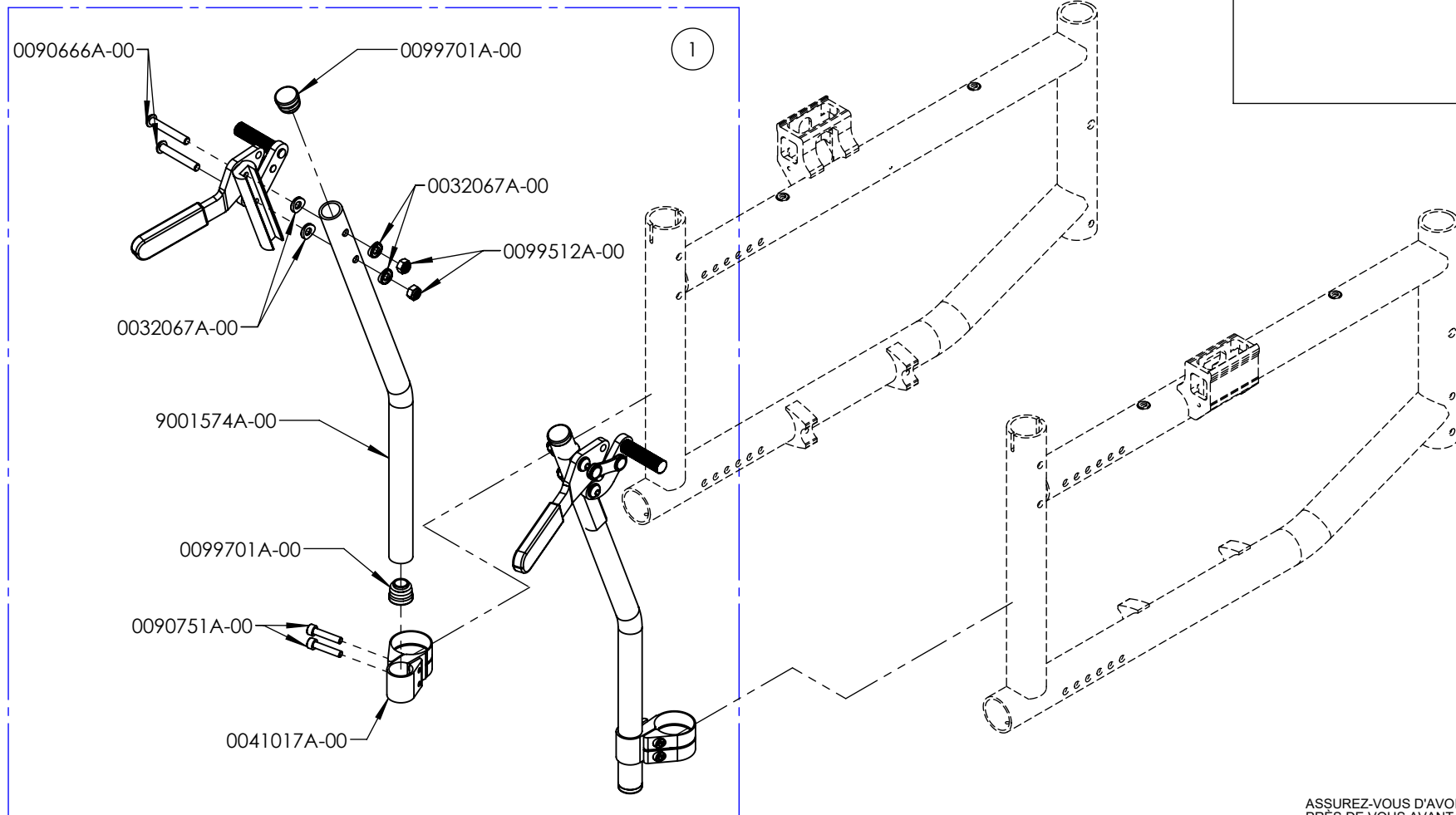
No. ITEM	No. PIÈCE	DESCRIPTION	9001212 /QTE
1	41017	BAGUE DE FREIN ULTRALÉGÈRE	1
2	90752	VIS À TÊTE CYLINDRIQUE M5X0.8 X 30mm L, FILETÉE 22mm	2



ASSUREZ-VOUS D'AVOIR VOTRE NUMÉRO DE SÉRIE
PRÈS DE VOUS AVANT DE COMMANDER DES PIÈCES
POUR VOTRE FAUTEUIL MOTION COMPOSITES

9001574A-00
BLOCAGE ASSISTANT - DOSSIER STD

No. ITEM	No. PIÈCE	DESCRIPTION	QTÉ
1	0041711A-00	BLOCAGE DE ROUE AIDANT - ASSY (PAIRE)	1

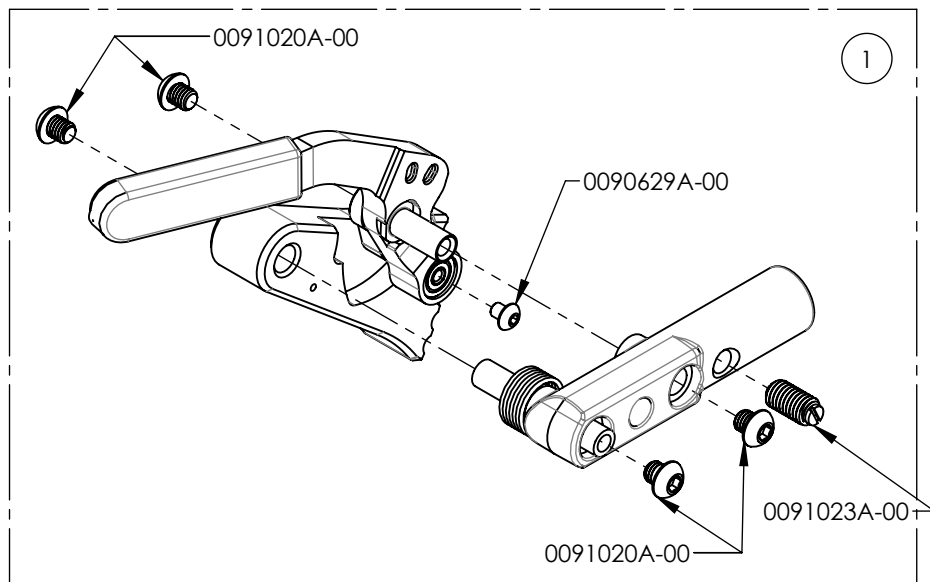


ASSUREZ-VOUS D'AVOIR VOTRE NUMÉRO DE SÉRIE PRÈS DE VOUS AVANT DE COMMANDER DES PIÈCES POUR VOTRE FAUTEUIL MOTION COMPOSITES

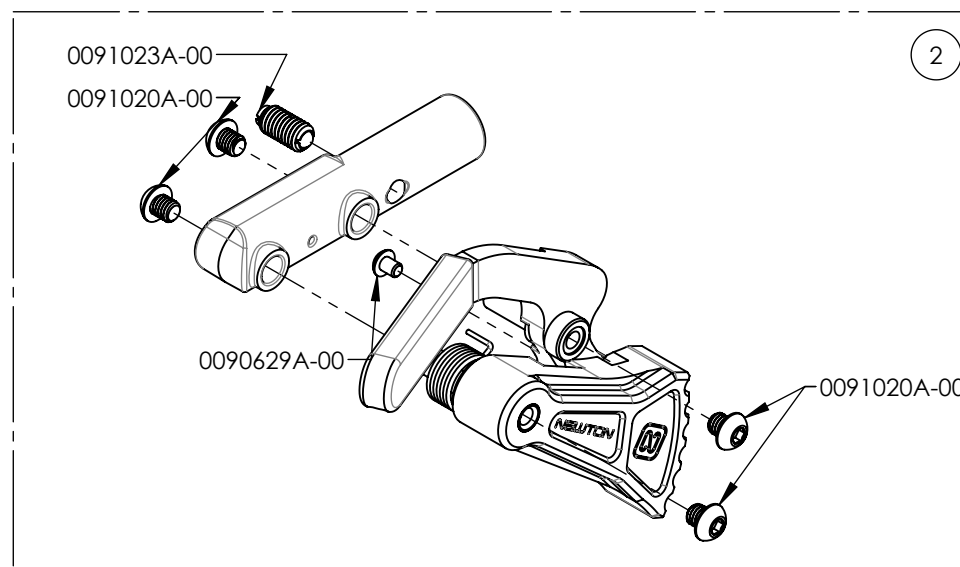
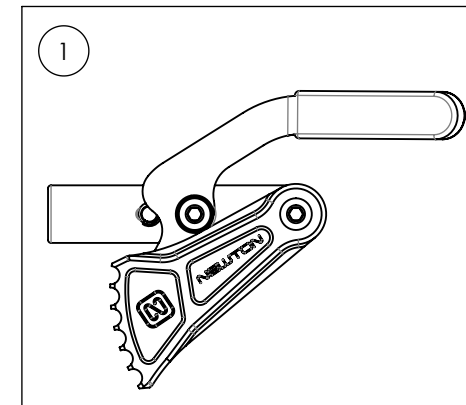
9001581A_9001582A

Blocage de roue Newton - Anti-recul, par poussée

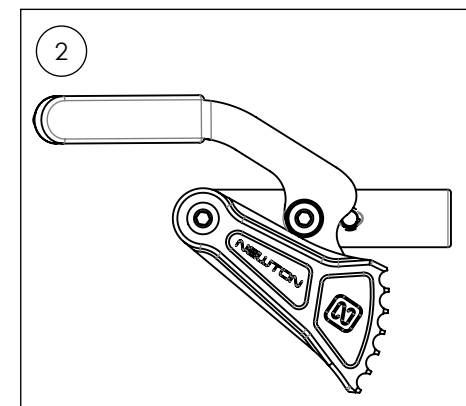
NO. ITEM	NO. PIÈCE	DESCRIPTION	9001581 /QTE	9001582 /QTE
1	0041035A-00	BLOCAGE DE ROUE ANTI-RECU, DROIT - ASSY	1	-
2	0041036A-00	BLOCAGE DE ROUE ANTI-RECU, GAUCHE - ASSY	-	1



9001581A-00
BLOCAGE ANTI-RECU - NEWTON,
DROITE



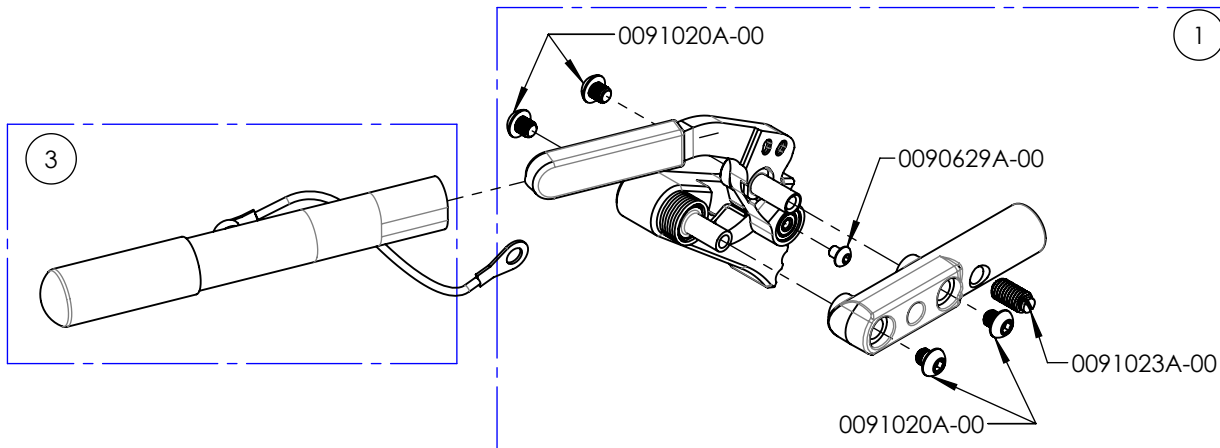
9001582A-00
BLOCAGE ANTI-RECU - NEWTON,
GAUCHE



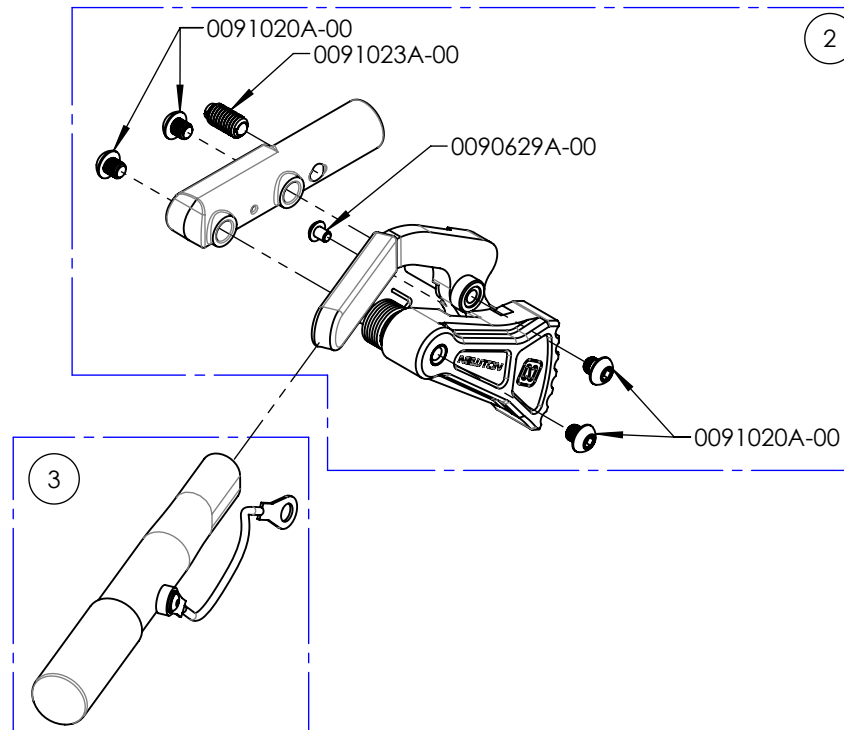
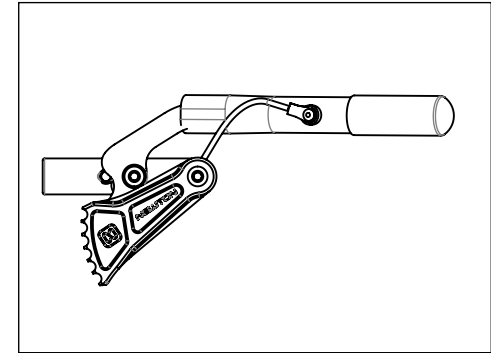
ASSUREZ-VOUS D'AVOIR VOTRE NUMÉRO DE SÉRIE PRÈS DE VOUS AVANT DE COMMANDER DES PIÈCES POUR VOTRE FAUTEUIL MOTION COMPOSITES

9001583A_9001584A
BLOCAGE DE ROUE NEWTON - ANTI-RECUL, PAR POUSSÉE,
AVEC RALLONGE DE LEVIER AMOVIBLE 6 po

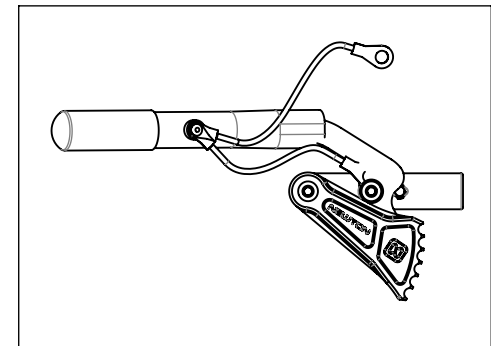
No. ITEM	No. PIÈCE	DESCRIPTION	9001583	9001584
1	0041035A-00	BLOCAGE DE ROUE ANTI-RECUL, DROIT - ASSY	1	-
2	0041036A-00	BLOCAGE DE ROUE ANTI-RECUL, GAUCHE - ASSY	-	1
3	0041005A-00	RALLONGE LEVIER FREIN AMOVIBLE	1	1



9001583A-00
 BLOCAGE ANTI-RECUL - NEWTON,
 RALLONGE, DROITE



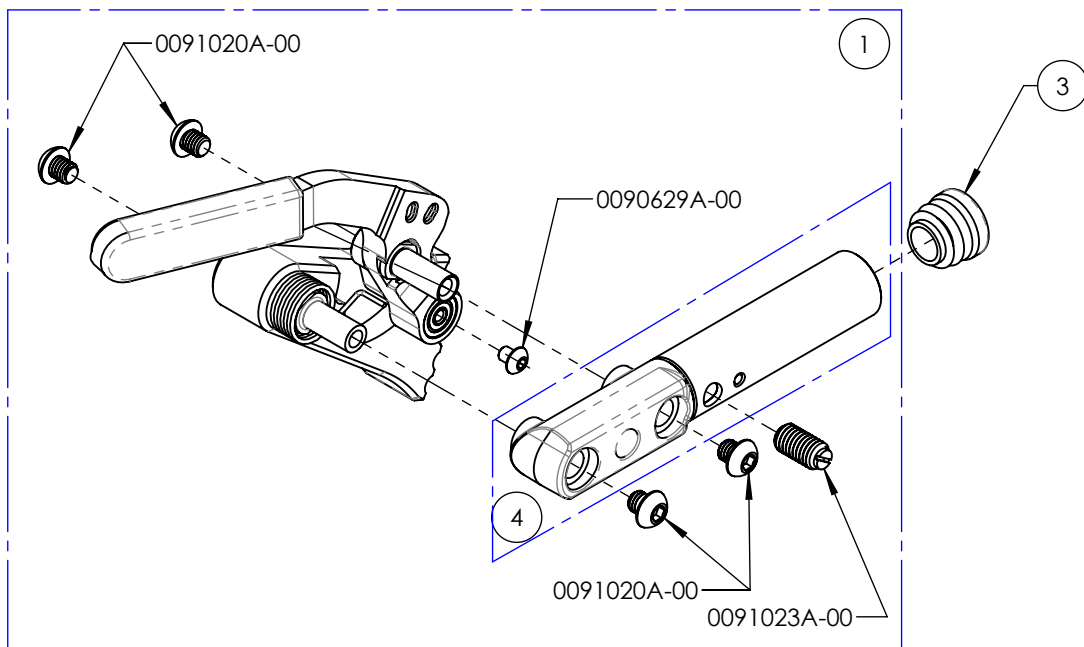
9001584A-00
 BLOCAGE ANTI-RECUL - NEWTON, RALLONGE,
 GAUCHE



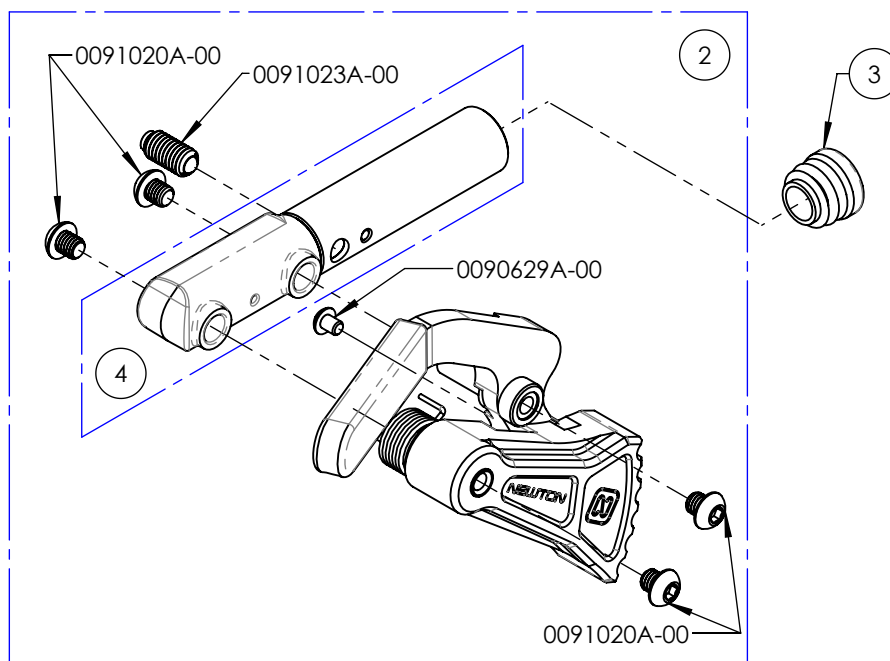
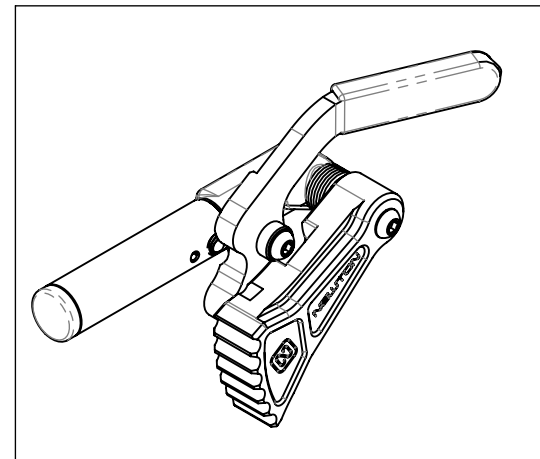
ASSUREZ-VOUS D'AVOIR VOTRE NUMÉRO DE SÉRIE
 PRÈS DE VOUS AVANT DE COMMANDER DES PIÈCES
 POUR VOTRE FAUTEUIL MOTION COMPOSITES

9003029A_9003030A
BLOCAGE ANTI-RECU - NEWTON, RAIL ALLONGÉ

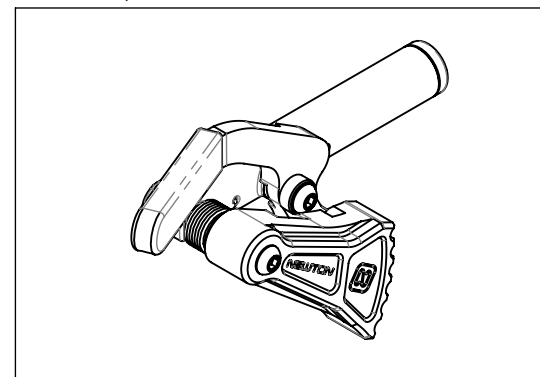
No. ITEM	No. PIÈCE	DESCRIPTION	9003029	9003030	EXTRA
1	0041514A-00	ANTI-RECU NEWTON & LR, DROITE - ASSY	1	-	-
2	0041515A-00	ANTI-RECU NEWTON & LR, GAUCHE - ASSY	-	1	-
3	0099701A-00	BOUCHON 3/4po	1	1	-
4	0041075A-00	RAIL DE FREIN ANTI RECU NEWTON ALLONGÉE	-	-	1



9003029A-00
 BLOCAGE ANTI-RECU - NEWTON, RAIL ALLONGÉ, DROITE



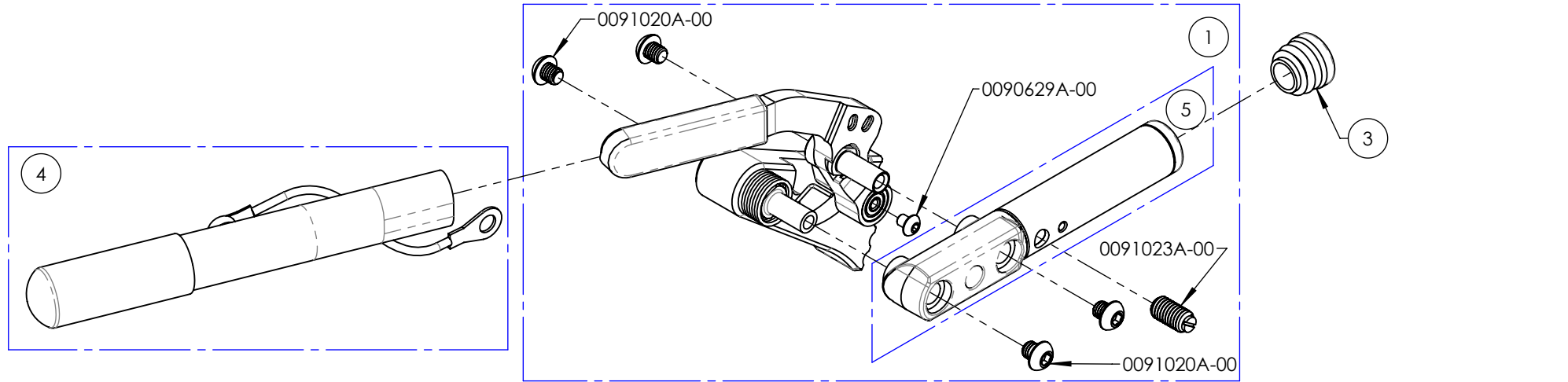
9003030A-00
 BLOCAGE ANTI-RECU - NEWTON, RAIL ALLONGÉ, GAUCHE



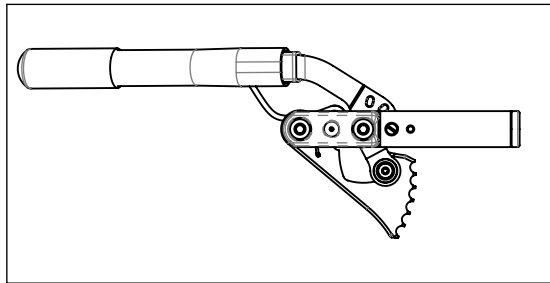
ASSUREZ-VOUS D'AVOIR VOTRE NUMÉRO DE SÉRIE PRÈS DE VOUS AVANT DE COMMANDER DES PIÈCES POUR VOTRE FAUTEUIL MOTION COMPOSITES

9003031A 9003032A
BLOCAGE ANTI-RECU - NEWTON, LR, RALLONGE

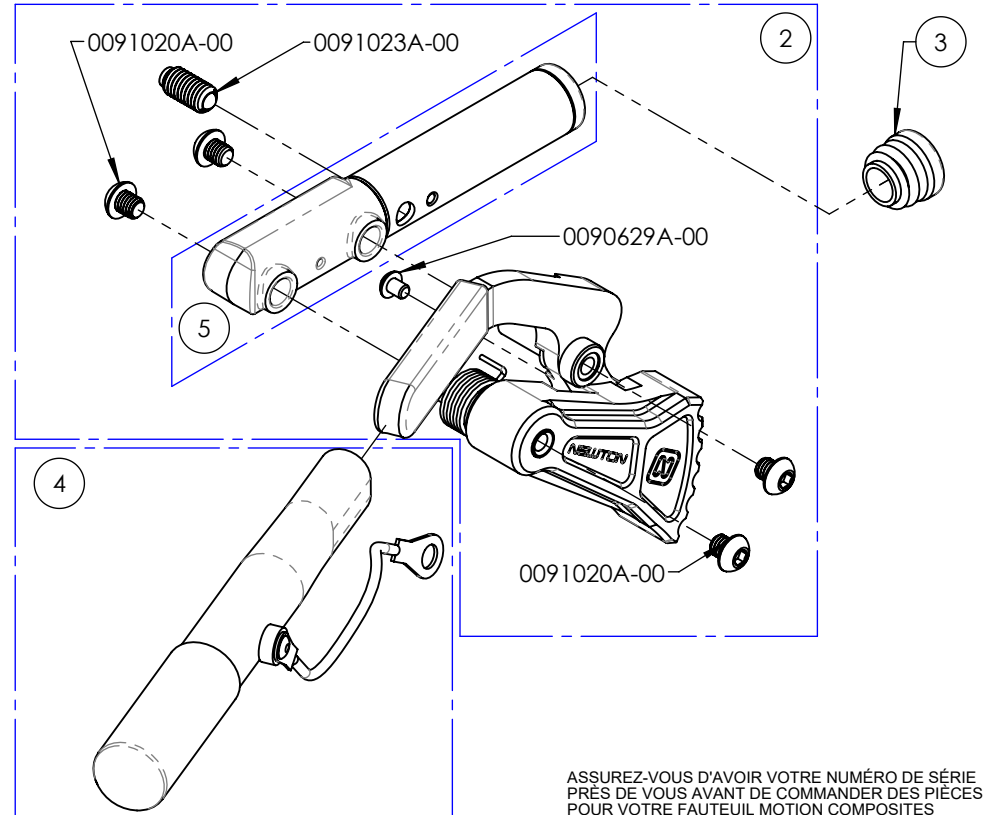
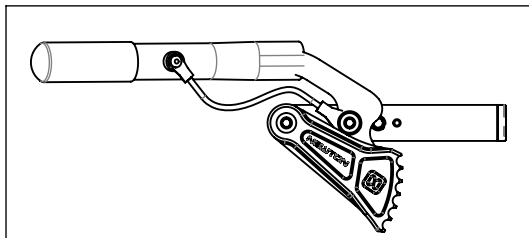
No. ITEM	No. PIÈCE	DESCRIPTION	9003031	9003032	EXTRA
1	0041514A-00	ANTI-RECU NEWTON & LR, DROITE - ASSY	1	-	-
2	0041515A-00	ANTI-RECU NEWTON & LR, GAUCHE - ASSY	-	1	-
3	0099701A-00	BOUCHON 3/4po	1	1	-
4	0041005A-00	RALLONGE LEVIER FREIN AMOVIBLE	1	1	-
5	0041075A-00	RAIL DE FREIN ANTI RECU NEWTON ALLONGÉE	-	-	1



9003031A-00
 BLOCAGE ANTI-RECU - NEWTON, LR, RALLONGE DROITE



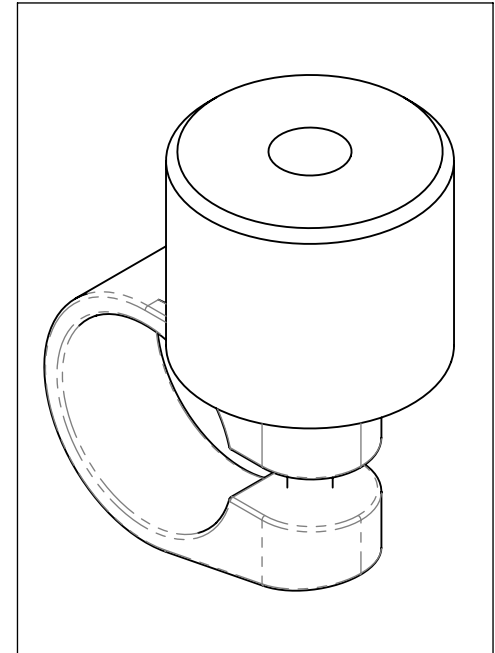
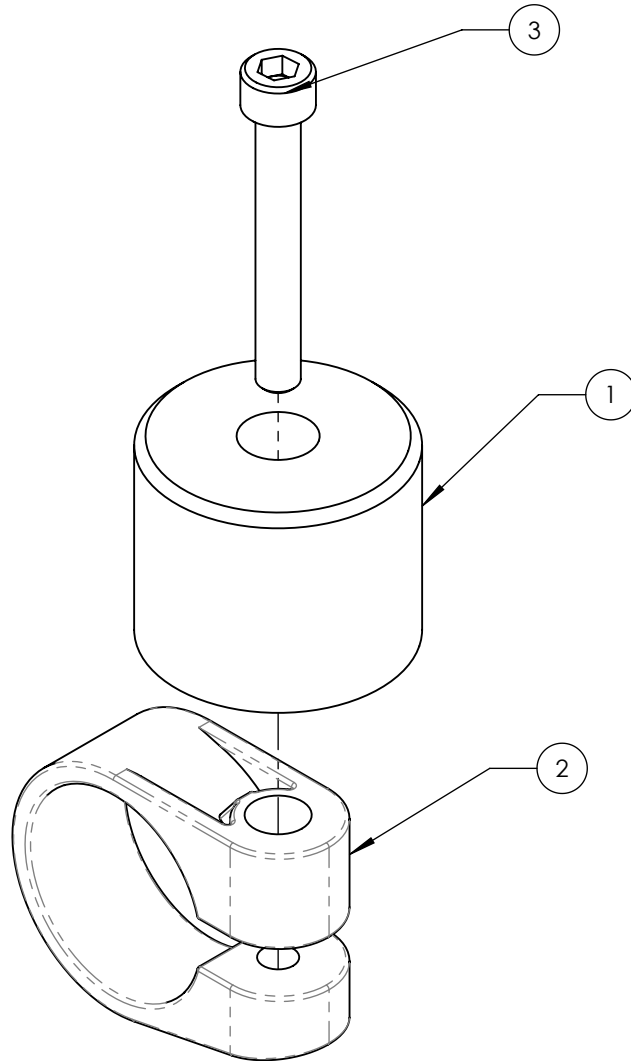
9003032A-00
 BLOCAGE ANTI-RECU - NEWTON, LR, RALLONGE GAUCHE



ASSUREZ-VOUS D'AVOIR VOTRE NUMÉRO DE SÉRIE PRÈS DE VOUS AVANT DE COMMANDER DES PIÈCES POUR VOTRE FAUTEUIL MOTION COMPOSITES

9003048A-00
BAGUE - BUTÉE D'APPUI-PIED

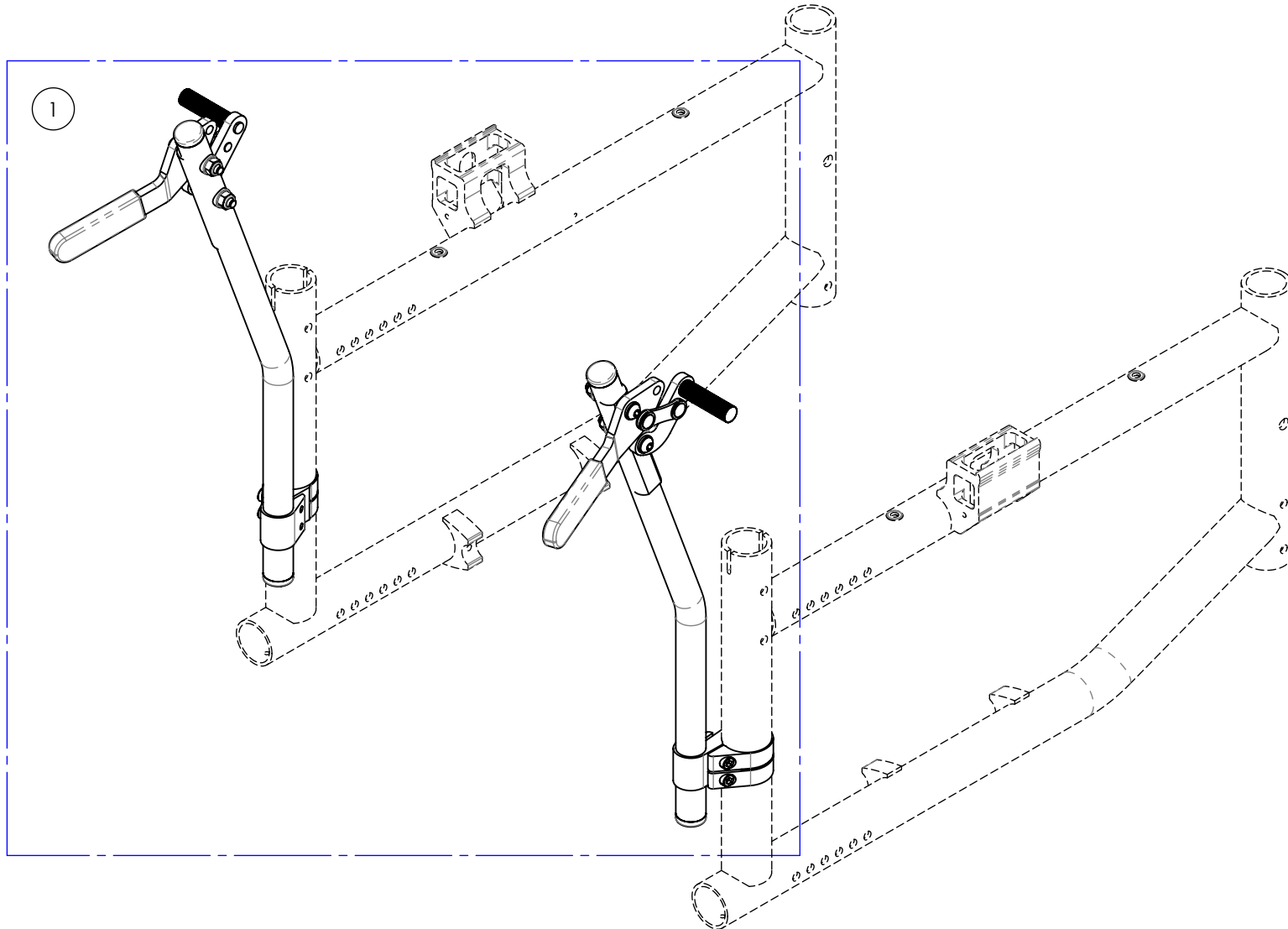
No. ITEM	No. PIÈCE	DESCRIPTION	QTÉ
1	0041120A-00	BUTÉE BLOCAGE DE FREIN	1
2	0060201A-00	FRAME SAVER 1¼po	1
3	0090777A-00	VIS TÊTE CYLIND M6x1x45mm L, 24mm FILET	1



ASSUREZ-VOUS D'AVOIR VOTRE NUMÉRO DE SÉRIE
PRÈS DE VOUS AVANT DE COMMANDER DES PIÈCES
POUR VOTRE FAUTEUIL MOTION COMPOSITES

Catalogue de blocages de roue
Kit de blocage de roue pour assistant

No. ITEM	No. PIÈCE	DESCRIPTION	QTÉ
1	9001574A-00	BLOCAGE ASSISTANT - DOSSIER STD	1

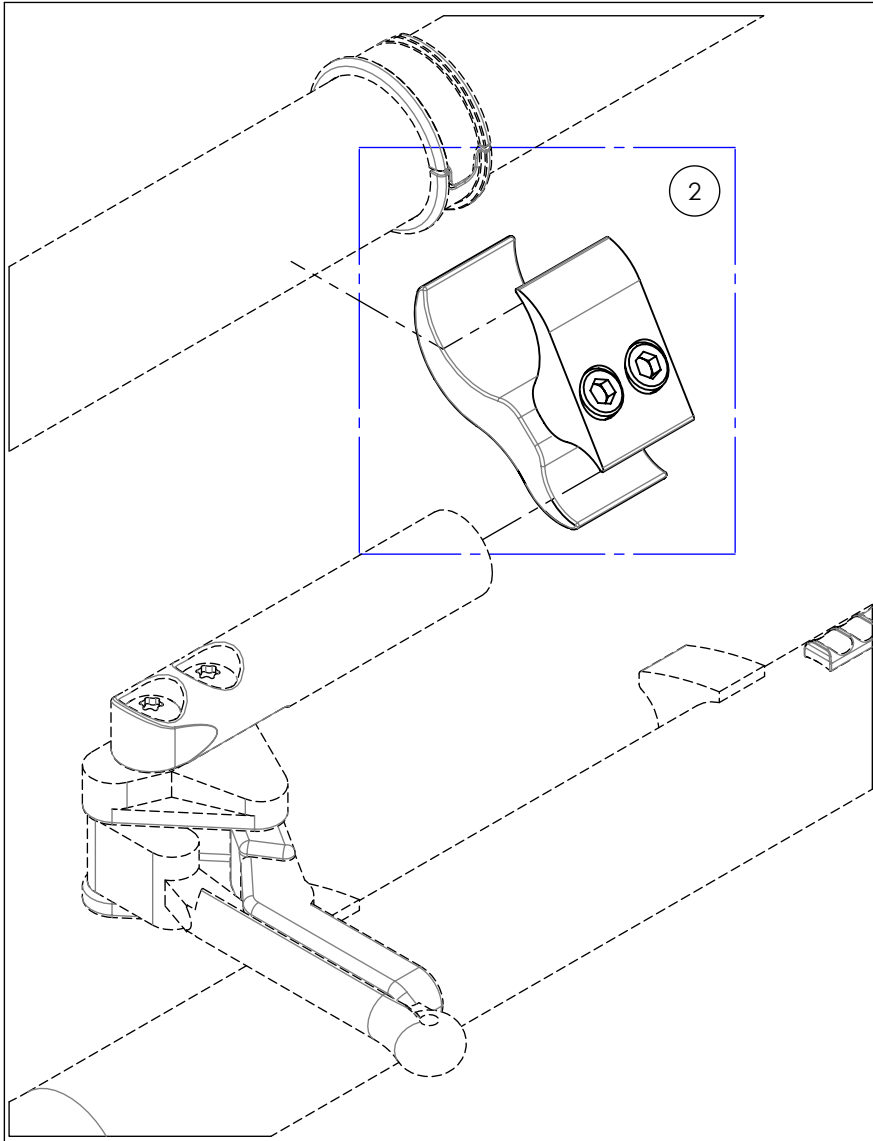


ASSUREZ-VOUS D'AVOIR VOTRE NUMÉRO DE SÉRIE
PRÈS DE VOUS AVANT DE COMMANDER DES PIÈCES
POUR VOTRE FAUTEUIL MOTION COMPOSITES

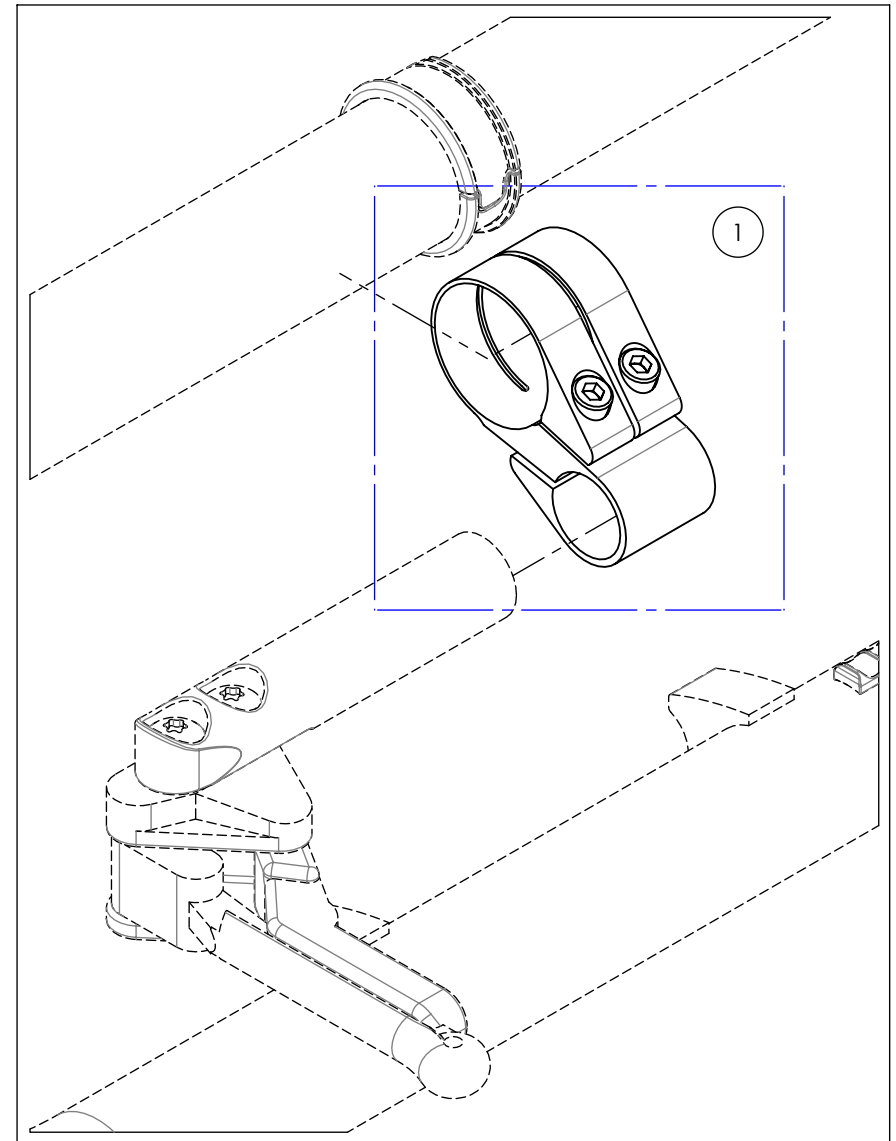
Catalogue blocages de roue
Blocage de roue - Bagues

No. ITEM	No. PIÈCE	DESCRIPTION	QTÉ
1	9001212A-00	BAGUE - ULTRA-LÉGÈRE	1
2	0041501A-00	BAGUE DE FREIN - ASSEMBLAGE	1

FOR ALUMINUM FRAME



FOR CARBON FRAME

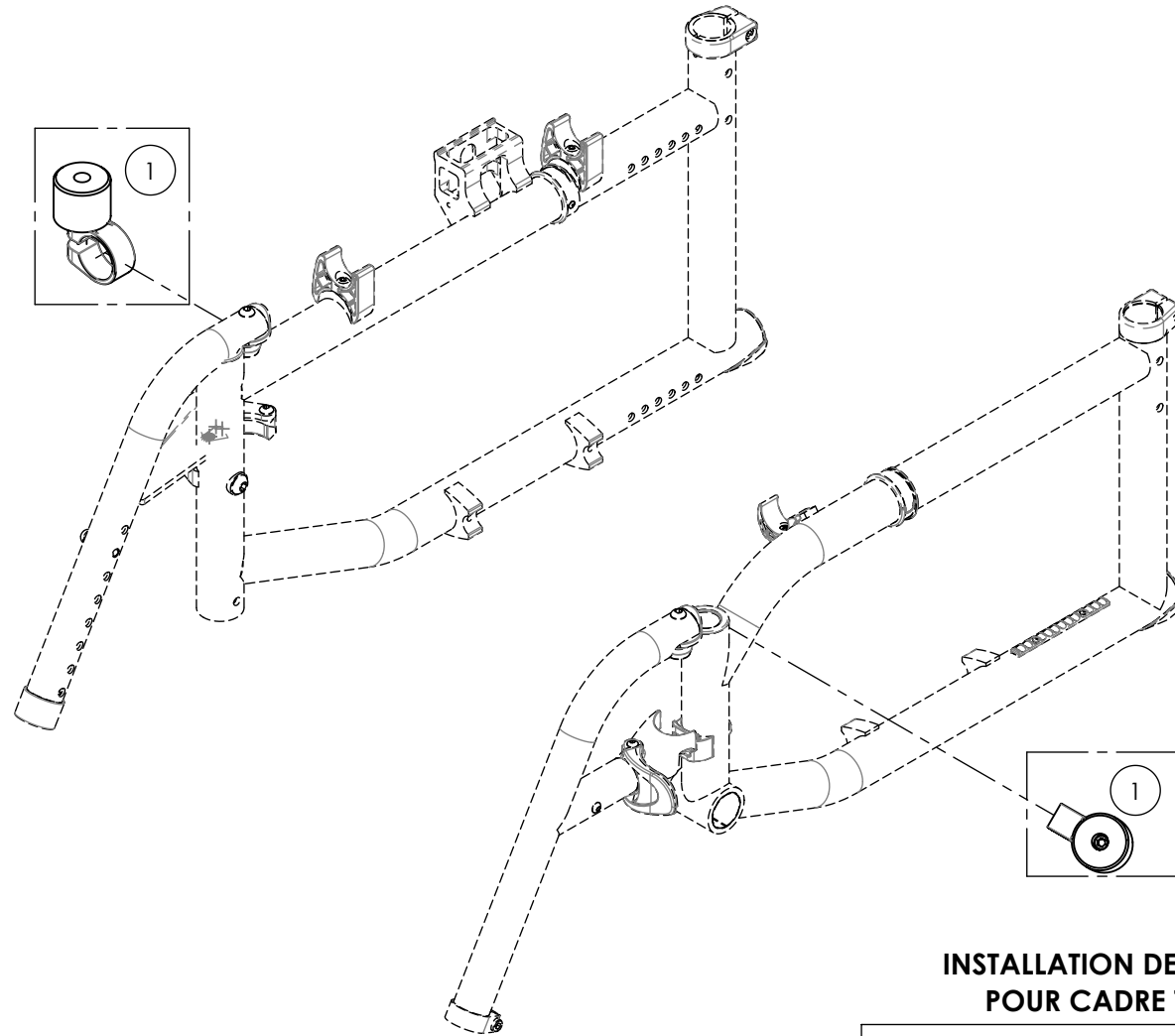
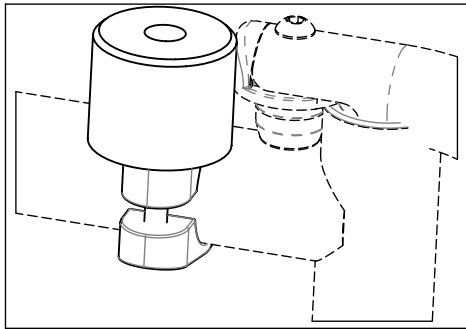


ASSUREZ-VOUS D'AVOIR VOTRE NUMÉRO DE SÉRIE
PRÈS DE VOUS AVANT DE COMMANDER DES PIÈCES
POUR VOTRE FAUTEUIL MOTION COMPOSITES

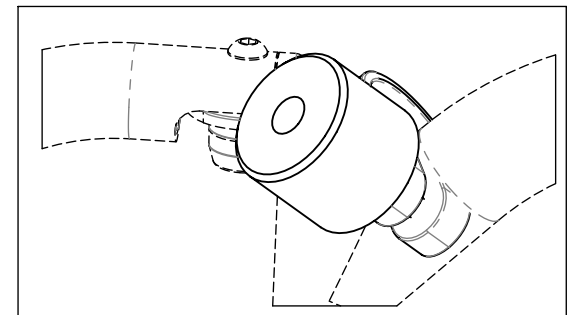
Catalogue de blocages de roue
Butée d'appui-pied

No. ITEM	No. PIÈCE	DESCRIPTION	QTÉ
1	9003048A-00	BAGUE - BUTÉE D'APPUI-PIED	2

INSTALLATION DES BUTÉES
POUR CADRE TYPE 1



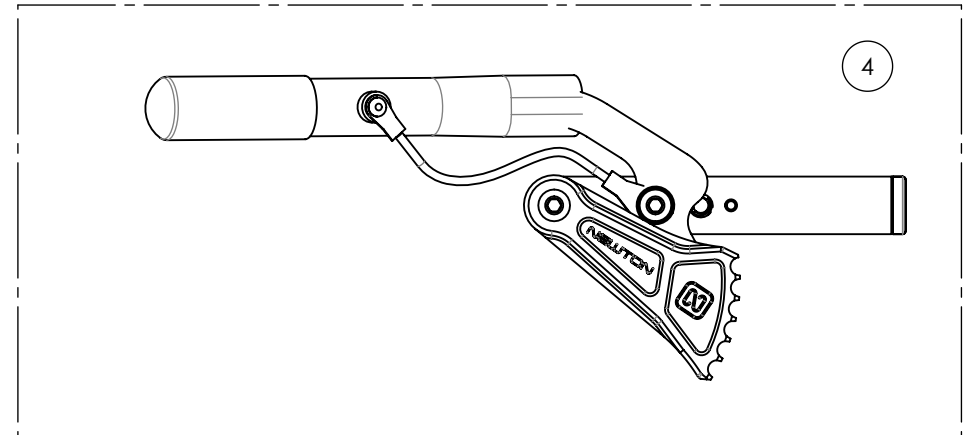
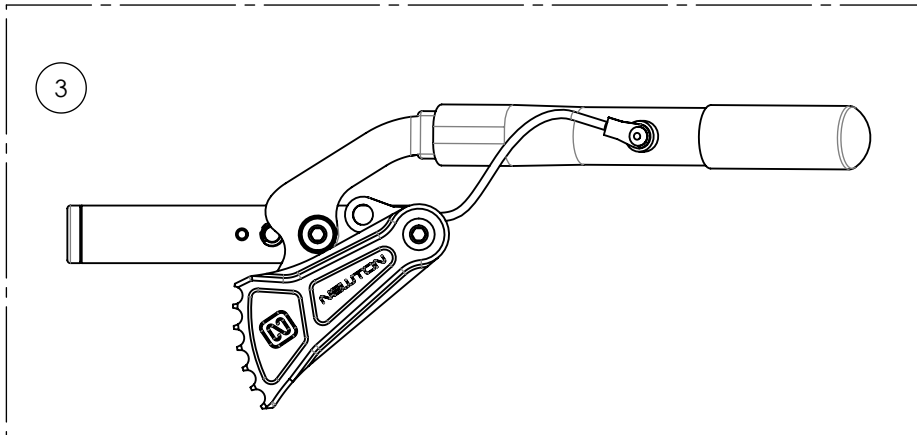
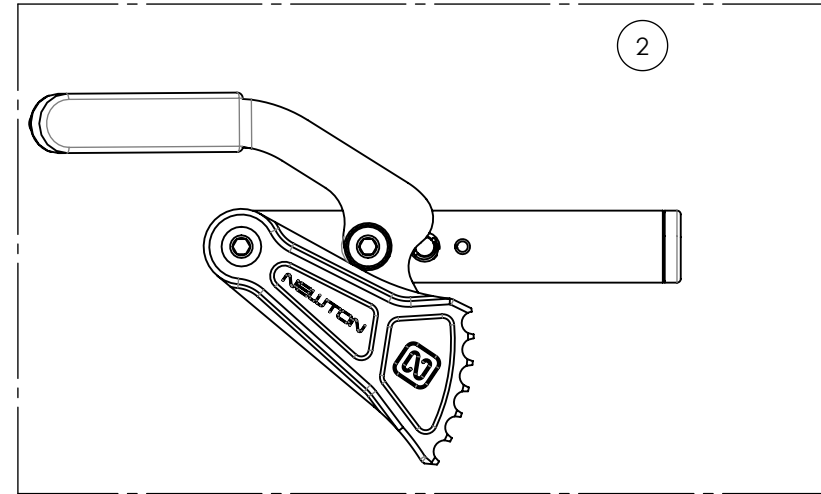
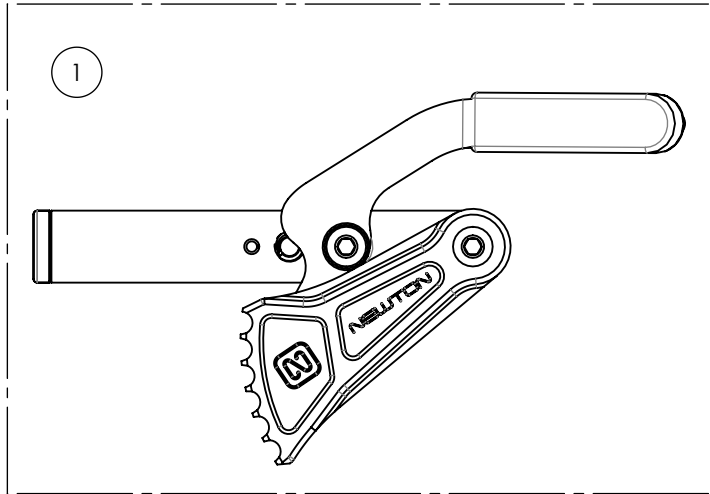
INSTALLATION DES BUTÉES
POUR CADRE TYPE 2



ASSUREZ-VOUS D'AVOIR VOTRE NUMÉRO DE SÉRIE
PRÈS DE VOUS AVANT DE COMMANDER DES PIÈCES
POUR VOTRE FAUTEUIL MOTION COMPOSITES

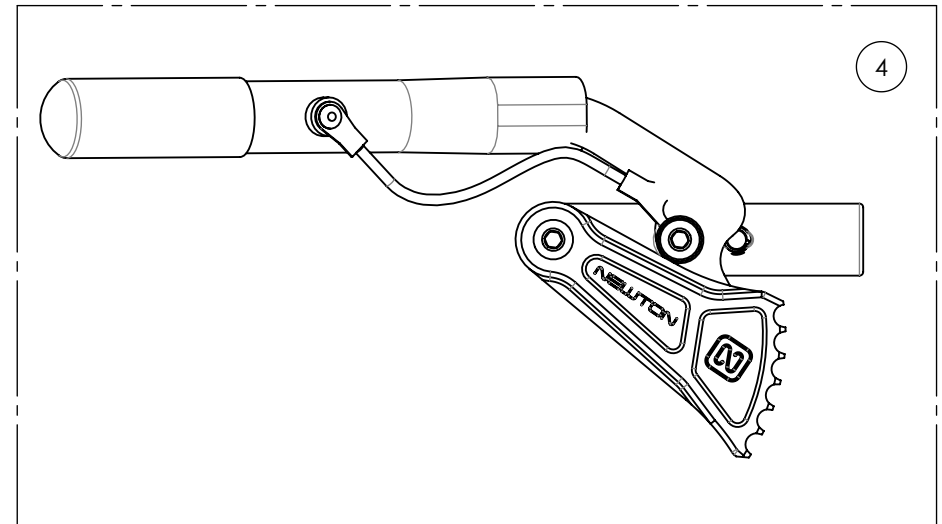
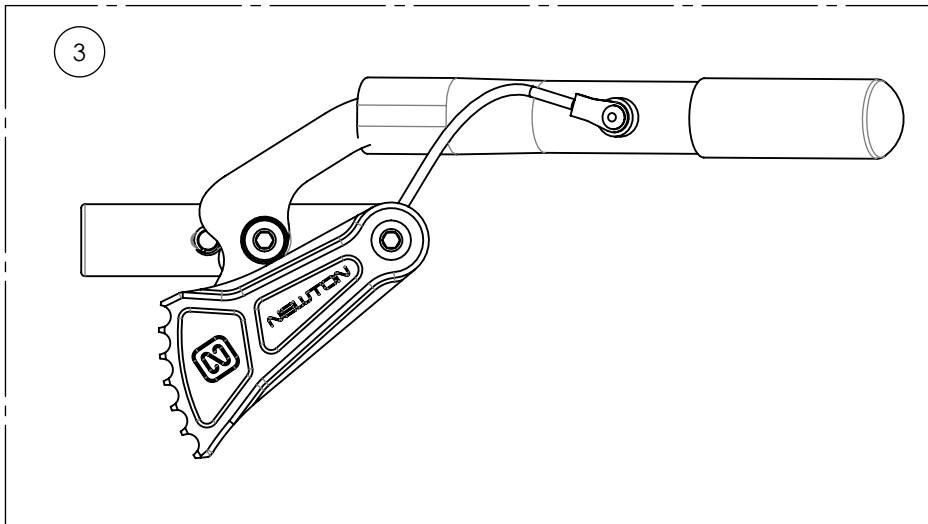
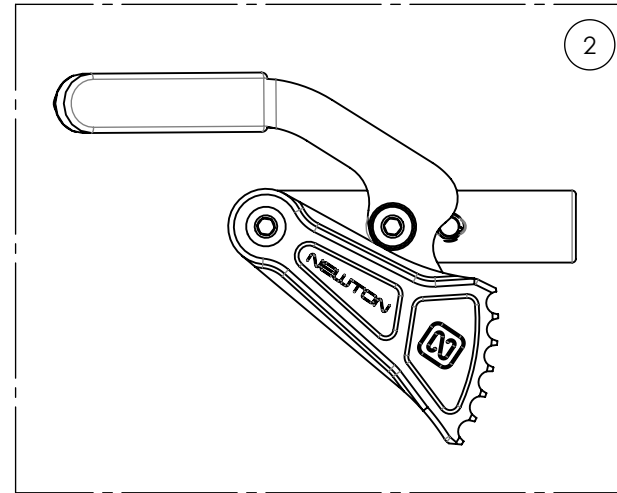
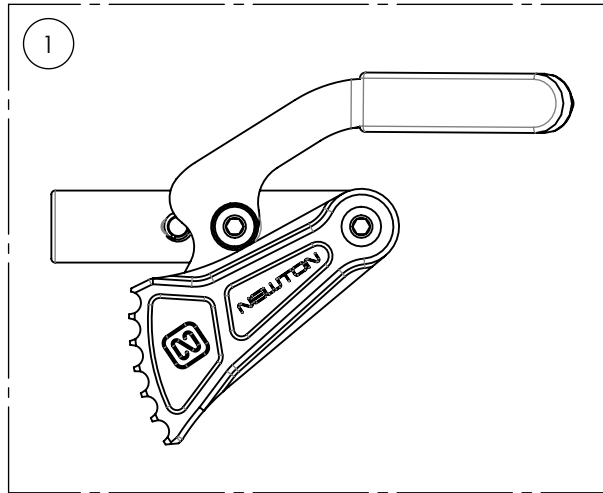
Catalogue de blocages de roue
Blocage de roue - Anti-recul à rail allongé

No ITEM	No PIÈCE	DESCRIPTION	QTÉ
1	9003029A-00	BLOCAGE ANTI-RECU - NEWTON, RAIL ALLONGÉ, DROITE	1
2	9003030A-00	BLOCAGE ANTI-RECU - NEWTON, RAIL ALLONGÉ, GAUCHE	1
3	9003031A-00	BLOCAGE ANTI-RECU - NEWTON, LR, RALLONGE DROITE	1
4	9003032A-00	BLOCAGE ANTI-RECU - NEWTON, LR, RALLONGE GAUCHE	1



Catalogue de blocages de roue
Blocage de roue - Anti-recul

No ITEM	No PIÈCE	DESCRIPTION	QTÉ
1	9001581A-00	BLOCAGE ANTI-RECU - NEWTON, DROITE	1
2	9001582A-00	BLOCAGE ANTI-RECU - NEWTON, GAUCHE	1
3	9001583A-00	BLOCAGE ANTI-RECU - NEWTON, RALLONGE, DROITE	1
4	9001584A-00	BLOCAGE ANTI-RECU - NEWTON, RALLONGE, GAUCHE	1

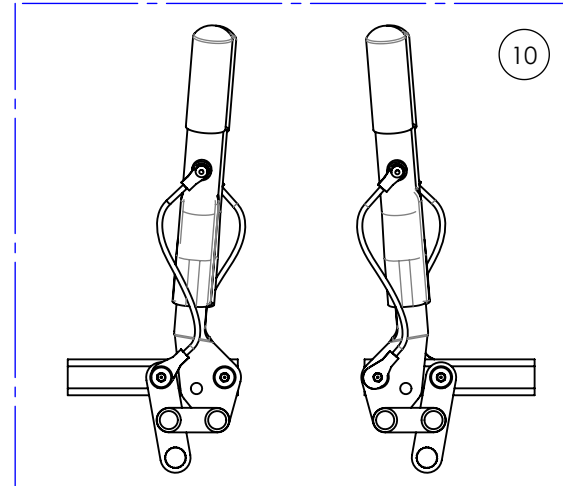
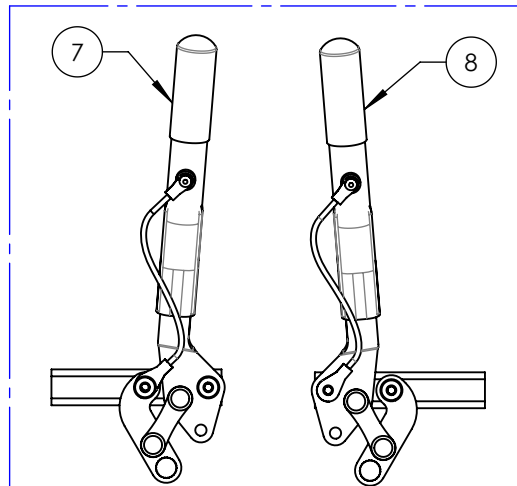
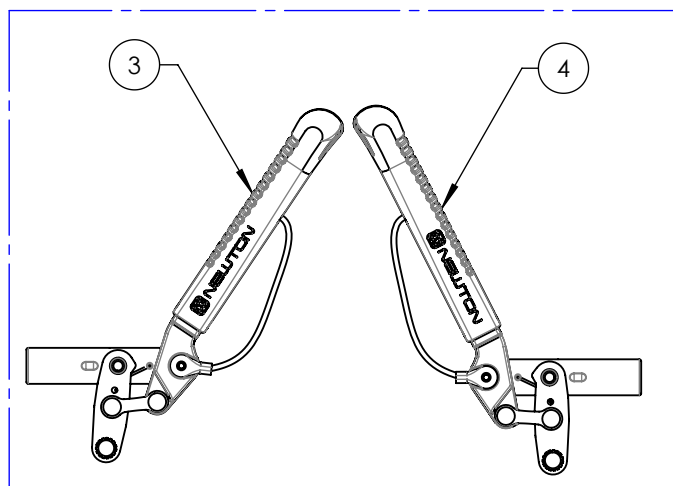
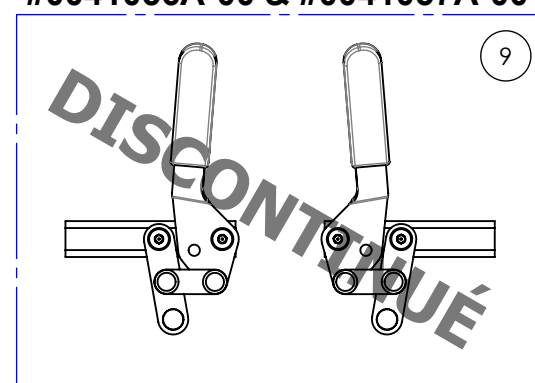
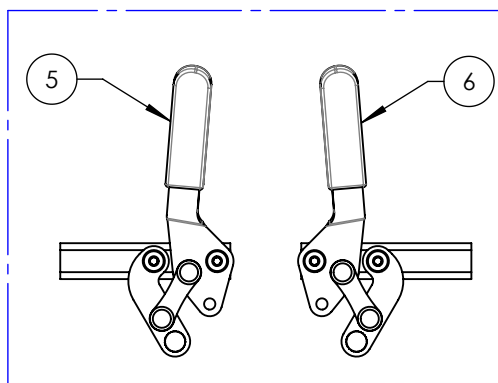
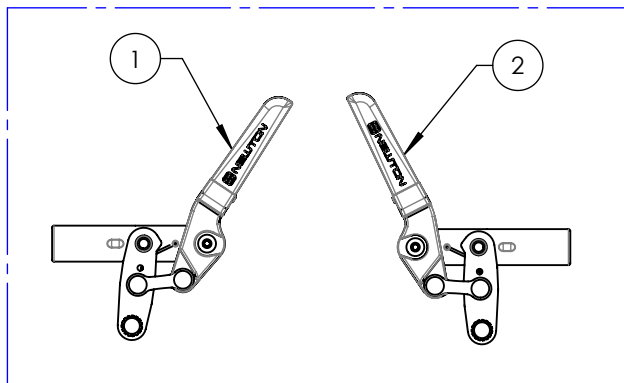


ASSUREZ-VOUS D'AVOIR VOTRE NUMÉRO DE SÉRIE
 PRÈS DE VOUS AVANT DE COMMANDER DES PIÈCES
 POUR VOTRE FAUTEUIL MOTION COMPOSITES

Catalogue de blocages de roue
Blocage de roue - Par poussée & par traction

No. ITEM	No. PIÈCE	DESCRIPTION	QTÉ
1	0041057A-00	BLOCAGE DE ROUE NEWTON PAR POUSSÉE, DROIT - ASSY	1
2	0041056A-00	BLOCAGE DE ROUE NEWTON PAR POUSSÉE, GAUCHE - ASSY	1
3	0041052A-00	BLOCAGE POUSSÉE NEWTON & RALL, DROITE - ASSY	1
4	0041051A-00	BLOCAGE POUSSÉE NEWTON & RALL, GAUCHE - ASSY	1
5	0041078A-00	BLOCAGE PAR TRACTION ALU, DROITE	1
6	0041079A-00	BLOCAGE PAR TRACTION ALU, GAUCHE	1
7	0041080A-00	BLOCAGE PAR TRACTION ALU + RALLONGE, DROITE	1
8	0041081A-00	BLOCAGE PAR TRACTION ALU + RALLONGE, GAUCHE	1
9	0041002A-00	FREIN BLOCAGE POUSSÉE (PAIRE)	1
10	0041013A-00	BLOCAGE PAR POUSSÉE ALU + RALLONGE (PAIRE)	1

REPLACÉ PAR
#0041056A-00 & #0041057A-00



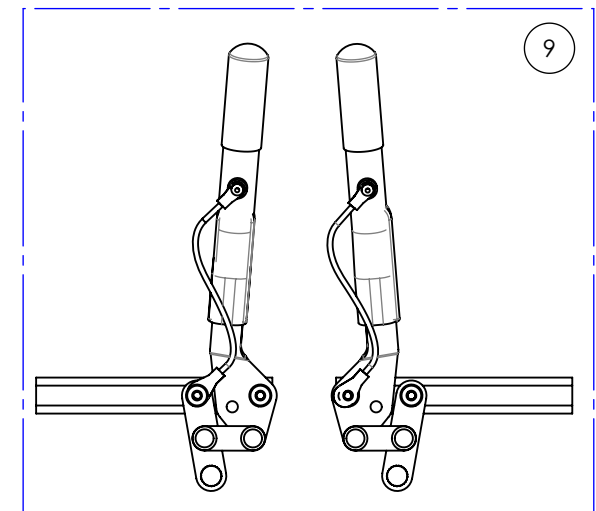
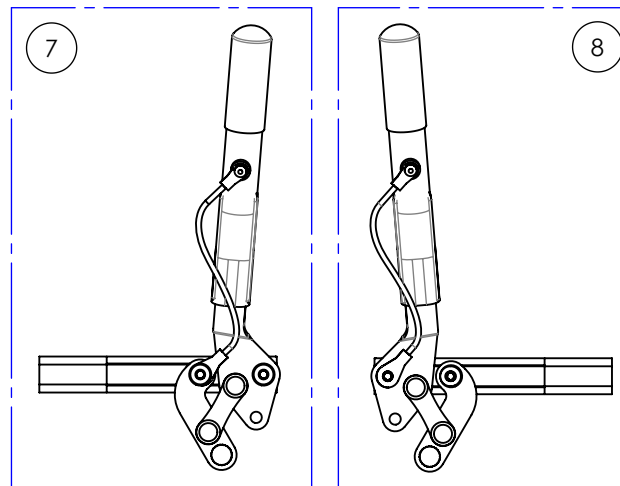
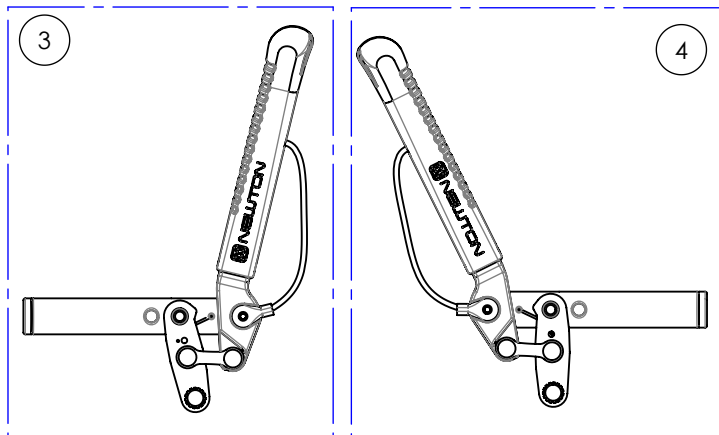
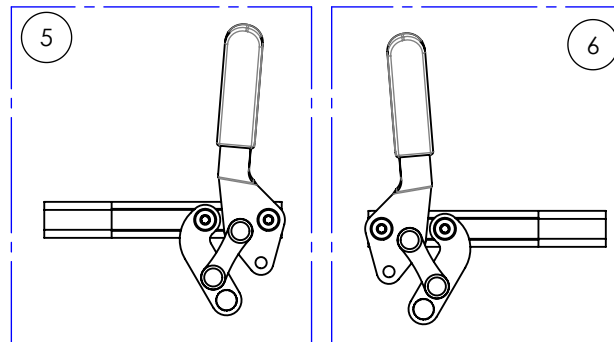
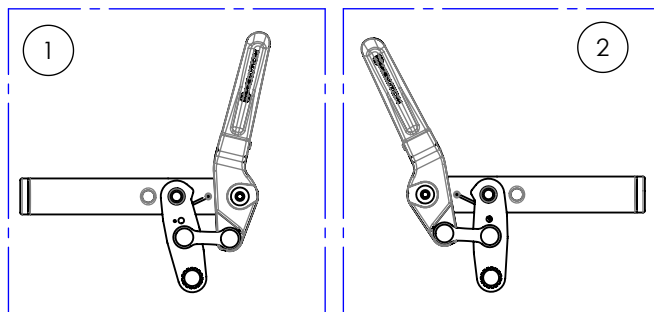
Note interne seulement pour 0041013A-00

- Si besoin 1 côté charger la paire -50%
- Remplacement sous garantie donner paire

ASSUREZ-VOUS D'AVOIR VOTRE NUMÉRO DE SÉRIE PRÈS DE VOUS AVANT DE COMMANDER DES PIÈCES POUR VOTRE FAUTEUIL MOTION COMPOSITES

Catalogue de blocages de roue
Blocage de roue - Par poussée et traction à rail allongée

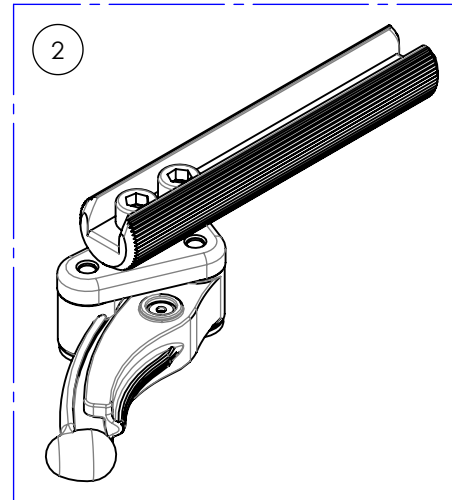
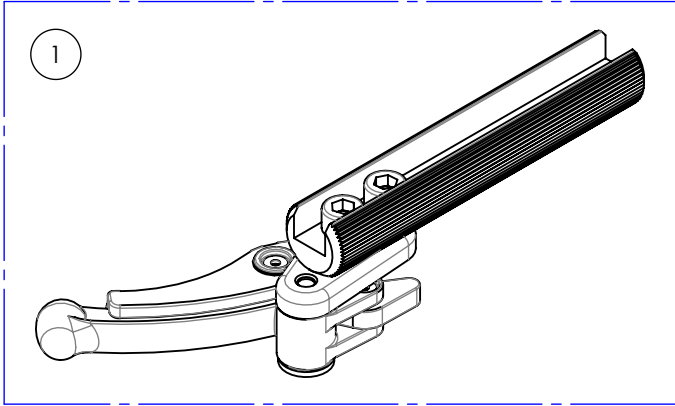
No. ITEM	No. PIÈCE	DESCRIPTION	QTÉ
1	0041516B-00	BLOCAGE PAR POUSSÉE - NEWTON, RAIL LONGUE, DROITE	1
2	0041517B-00	BLOCAGE PAR POUSSÉE - NEWTON, RAIL LONGUE, GAUCHE	1
3	0041076B-00	BLOCAGE PAR POUSSÉE - NEWTON, LR, RALLONGE, DROITE	1
4	0041077B-00	BLOCAGE PAR POUSSÉE - NEWTON, LR, RALLONGE, GAUCHE	1
5	0041714A-00	BLOCAGE PAR TRACTION ALU + RAIL ALLONGÉE, DROITE	1
6	0041715A-00	BLOCAGE PAR TRACTION ALU + RAIL ALLONGÉE, GAUCHE	1
7	0041712A-00	BLOCAGE PAR TRACTION ALU + RAIL ALL + RALL, DROITE	1
8	0041713A-00	BLOCAGE PAR TRACTION ALU + RAIL ALL + RALL, GAUCHE	1
9	0041503A-00	BLOCAGE PAR POUSSÉE ALU + RAIL ALL + RALL	1



ASSUREZ-VOUS D'AVOIR VOTRE NUMÉRO DE SÉRIE PRÈS DE VOUS AVANT DE COMMANDER DES PIÈCES POUR VOTRE FAUTEUIL MOTION COMPOSITES

Catalogue de blocages de roue
Blocage de roue - Ciseaux

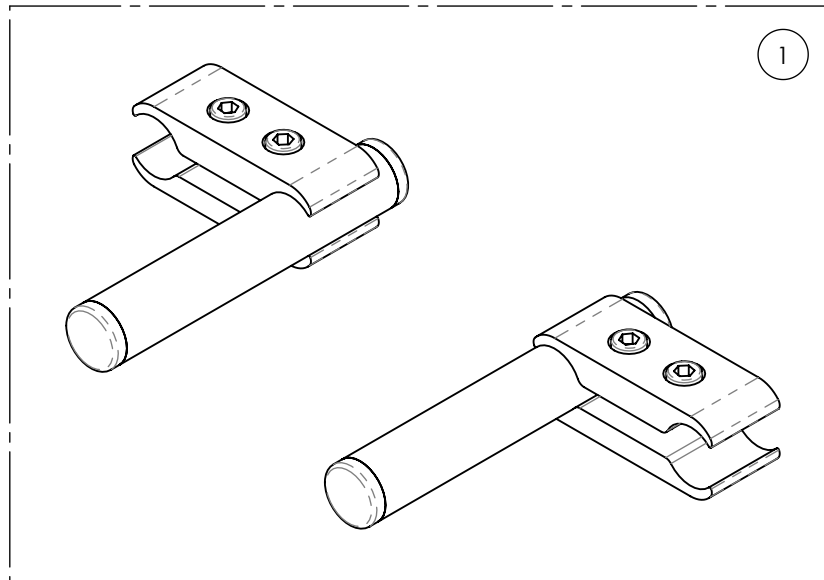
No ITEM	No PIÈCE	DESCRIPTION	QTÉ
1	0041123A-00	BLOCAGE DE ROUE CISEAUX MBL, DROITE	1
2	0041122A-00	BLOCAGE DE ROUE CISEAUX MBL, GAUCHE	1



**APPLICABLE SUR LES FAUTEUILS À
PARTIR DU NUMÉRO DE SÉRIE #72827**

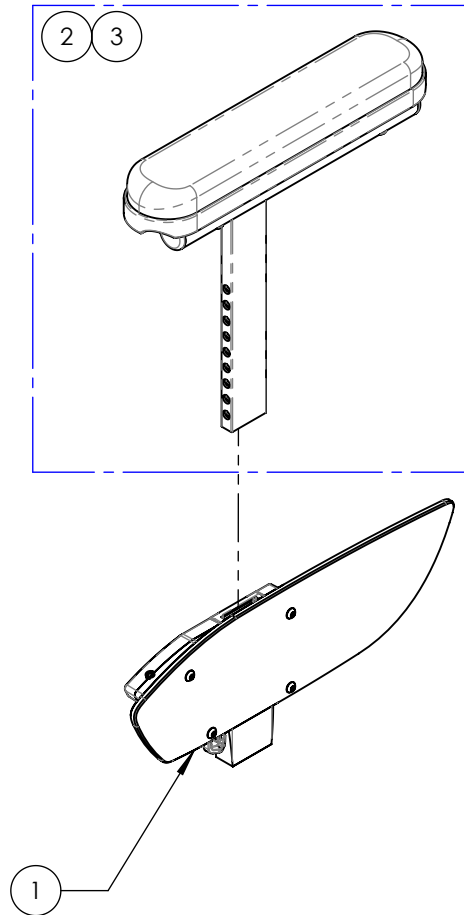
Catalogue de blocages de roue
Ensemble d'adaptation de blocage de roue unilatéral

No. ITEM	No. PIÈCE	DESCRIPTION	QTÉ
1	9001002A-00	KIT - ADAPTATION BLOCAGE DE ROUE UNILATÉRAL 4po	1

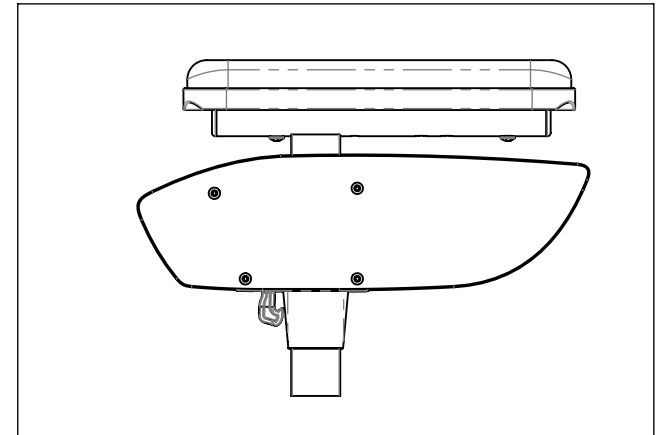


0007400A
APPUI-BRAS - TYPE T, DROITE, 6-10 po

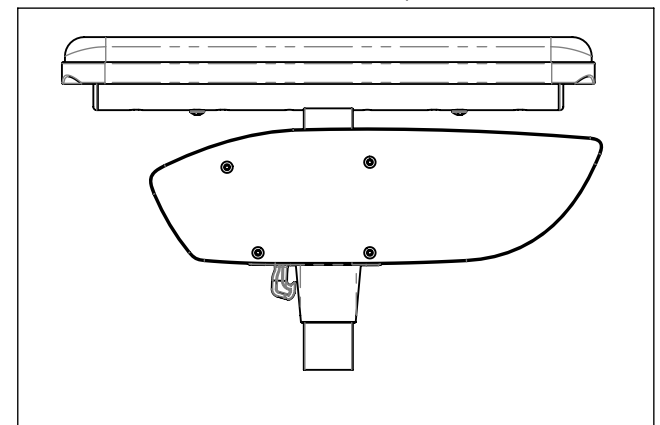
0007400A -				
NO. ITEM	NO. PIÈCE	DESCRIPTION	00/QTÉ	01/QTÉ
1	0003521B-00	APPUIE-BRAS T PETIT 6-10po, DROITE	1	1
2	9010394A-00	STRUCTURE - GARNITURE STD, 8-12po, COURTE, DROITE	1	-
3	9010396A-00	STRUCTURE - GARNITURE STD, 8-12po, LONGUE, DROITE	-	1



0007400A-00
 APPUI-BRAS - TYPE T, DROITE, 6-10 po, COURT

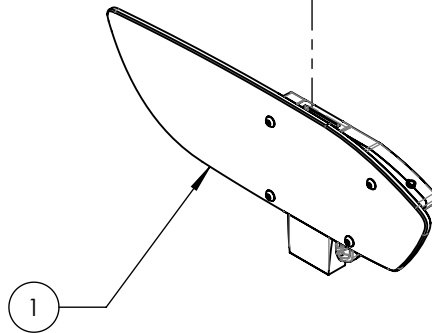
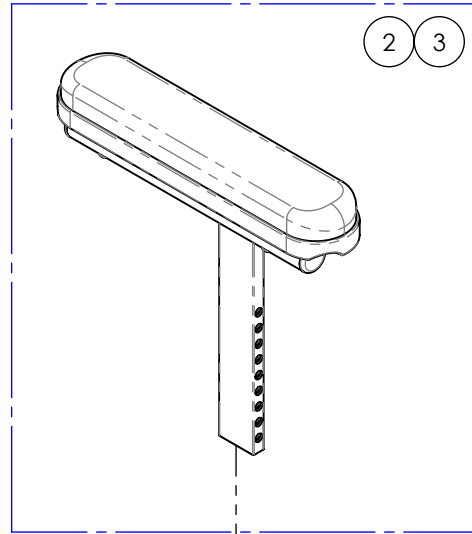


0007400A-01
 APPUI-BRAS - TYPE T, DROITE, 6-10 po, LONG

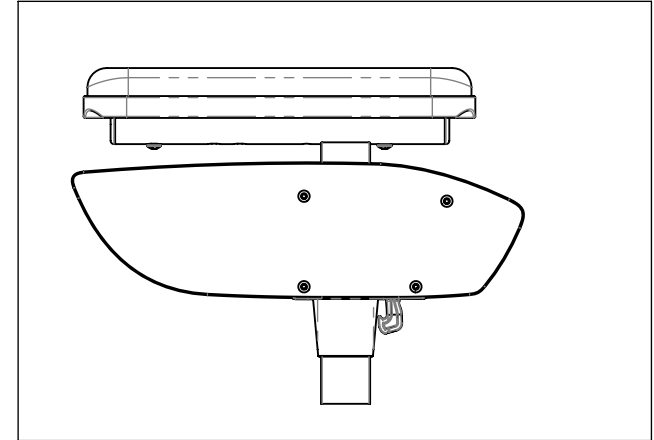


0007402A
APPUI-BRAS - TYPE T, GAUCHE, 6-10Po

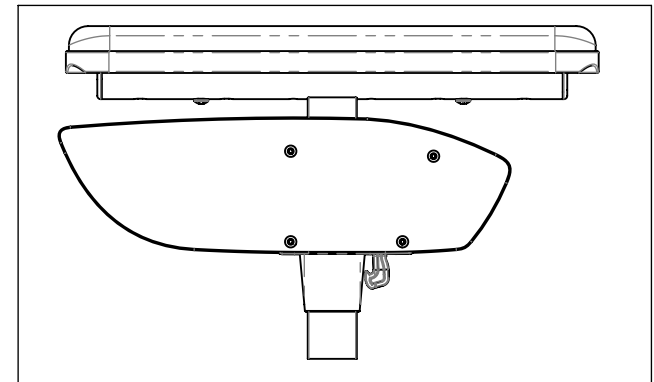
0007402A -				
NO. ITEM	NO. PIÈCE	DESCRIPTION	00/QTÉ	01/QTÉ
1	0003521B-01	APPUIE-BRAS T PETIT 6-10po, GAUCHE	1	1
2	9010398A-00	STRUCTURE - GARNITURE STD, 8-12po, COURTE, GAUCHE	1	-
3	9010400A-00	STRUCTURE - GARNITURE STD, 8-12po, LONGUE, GAUCHE	-	1



0007402A-00
 APPUI-BRAS - TYPE T, GAUCHE, 6-10 po, COURT

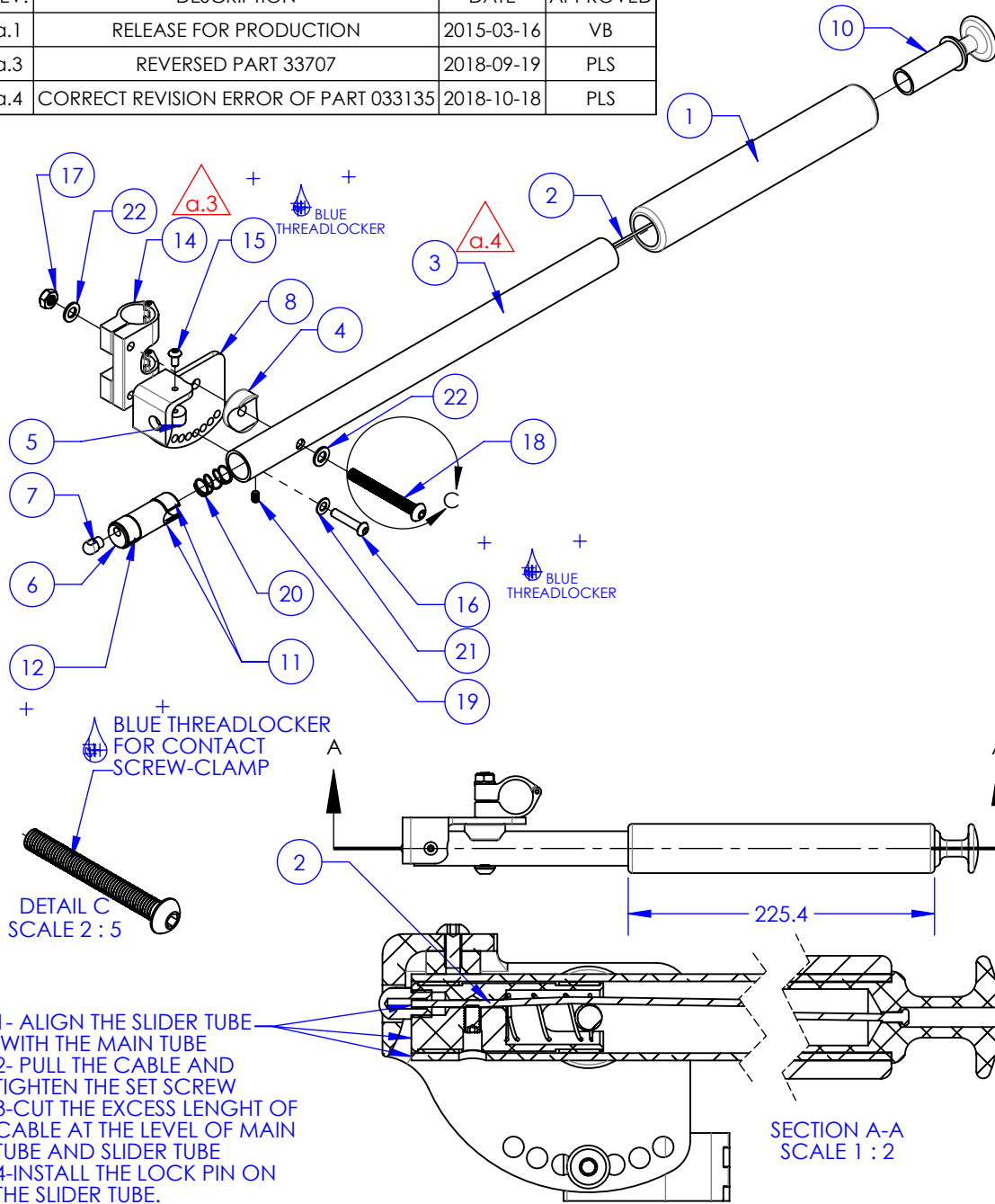


0007402A-01
 APPUI-BRAS - TYPE T, GAUCHE, 6-10 po, LONG



ASSUREZ-VOUS D'AVOIR VOTRE NUMÉRO DE SÉRIE PRÈS DE VOUS AVANT DE COMMANDER DES PIÈCES POUR VOTRE FAUTEUIL MOTION COMPOSITES

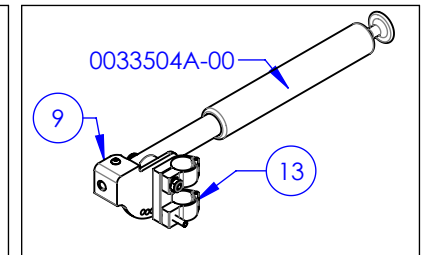
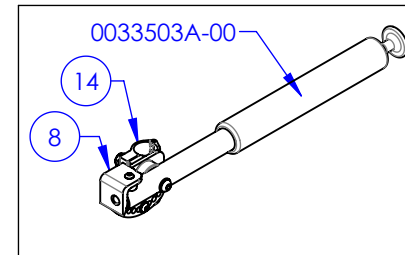
REVISIONS			
REV.	DESCRIPTION	DATE	APPROVED
a.1	RELEASE FOR PRODUCTION	2015-03-16	VB
a.3	REVERSED PART 33707	2018-09-19	PLS
a.4	CORRECT REVISION ERROR OF PART 033135	2018-10-18	PLS



- 1- ALIGN THE SLIDER TUBE WITH THE MAIN TUBE
- 2- PULL THE CABLE AND TIGHTEN THE SET SCREW
- 3-CUT THE EXCESS LENGTH OF CABLE AT THE LEVEL OF MAIN TUBE AND SLIDER TUBE
- 4-INSTALL THE LOCK PIN ON THE SLIDER TUBE.

SECTION A-A
SCALE 1 : 2

ITEM NO.	PART NO.	REV.	DESCRIPTION	033504 /QTY.	033503 /QTY.
1	0033049A-00	0	SWING AWAY TUBULAR FOAM GRIP	1	1
2	0033134A-00	0	FLIP UP I ARMREST - CABLE	1	1
3	0033135A-00	2	a.4 FLIP UP I ARMREST - MAIN TUBE	1	1
4	0033136A-00	1	FLIP UP I ARMREST - 25mm COVED WASHER	1	1
5	0033141A-00	1	FLIP UP I ARMREST - STOPPER	1	1
6	0033142A-00	1	FLIP UP I ARMREST - SLIDER TUBE	1	1
7	0033143A-00	1	FLIP UP I ARMREST - LOCK PIN	1	1
8	0033144A-00	1	FLIP UP I ARMREST - RIGHT PIVOT PLATE	-	1
9	0033145A-00	1	FLIP UP I ARMREST - LEFT PIVOT PLATE	1	-
10	0033146A-00	1	FLIP UP I ARMREST - PULL KNOB	1	1
11	0033148A-00	1	FLIP UP I ARMREST - 20mm UHMW SELF ADHESIVE TAPE	2	2
12	0033149A-00	1	FLIP UP I ARMREST - 58mm UHMW SELF ADHESIVE TAPE	1	1
13	0033706A-00	0	FLIP UP I ARMREST CLAMP - ASSEMBLY (M) RIGHT	1	-
14	0033707A-00	0	FLIP UP I ARMREST CLAMP - ASSEMBLY (M) LEFT	-	1
15	0090643A-00	1	BUTTON CAP SCREW M5x0.8x10mm L	1	1
16	0090664A-00	1	BUTTON CAP SCREW M6x1x30mm L	1	1
17	0090990A-00	0	THin LOCKNUT M8x1.25	1	1
18	0091022A-00	0	BUTTON CAP SCREW M8x1.25x70mm L	1	1
19	0091025A-00	0	SET SCREW M5x0.8x8mm L	1	1
20	0091028A-00	0	COMP SPRING, 25 L, 14 OD, 4.5NA, 1.0mm WIRE	1	1
21	0099560A-00	0	FLAT WASHER 1/4in, 17/64 ID, 1/2 OD, .032 THK	1	1
22	0099590A-00	0	FLAT WASHER 5/16in, 21/64 ID, 19/32 OD, .062 THK	2	2



SAMPLE MUST BE APPROVED BY MOTION COMPOSITES PRIOR TO START PRODUCTION.



DESCRIPTION:
FLIP UP I ARMREST - ASSY

PART No:
0033503A_0033504A

DRAWN BY: PLS
DATE: 2018-10-18

REV: 4
DRAWING STATE:
Level 3

VERIFIED BY: MAB
DATE: 2015-08-14

APPROVED BY: PLS
DATE: 2018-10-18

PROJECTION:

TOLERANCES:
X : ± 0.40
X.X : ± 0.25
X.XX : ± 0.125

- A PART MUST BE CLEAN. SUPPLIER MUST CLEAN SHARP EDGES.
- B HARDWARE COLOR:
- C STANDARD TORQUE FOR HEX SOCKET DRIVE:
- 5 mm : 12 Nm
- 4 mm : 7 Nm
- 3 mm : 4 Nm

PROPRIETARY AND CONFIDENTIAL
THE INFORMATION CONTAINED IN THIS DRAWING IS THE SOLE PROPERTY OF MOTION COMPOSITES INC. ANY REPRODUCTION IN PART OR AS A WHOLE WITHOUT THE WRITTEN PERMISSION OF MOTION COMPOSITES INC. IS PROHIBITED. PENDING PATENT

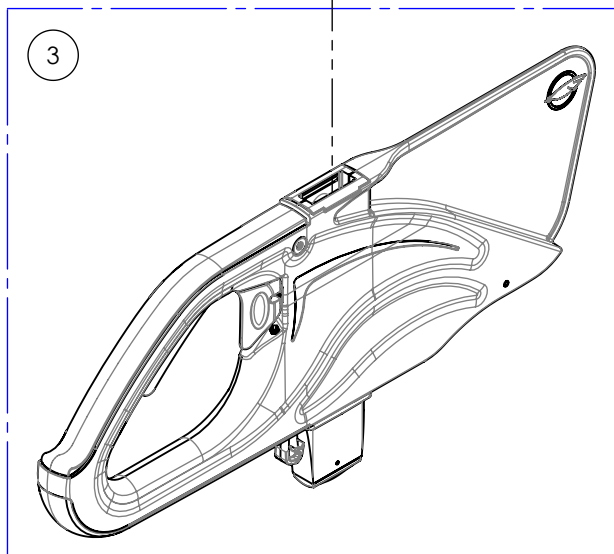
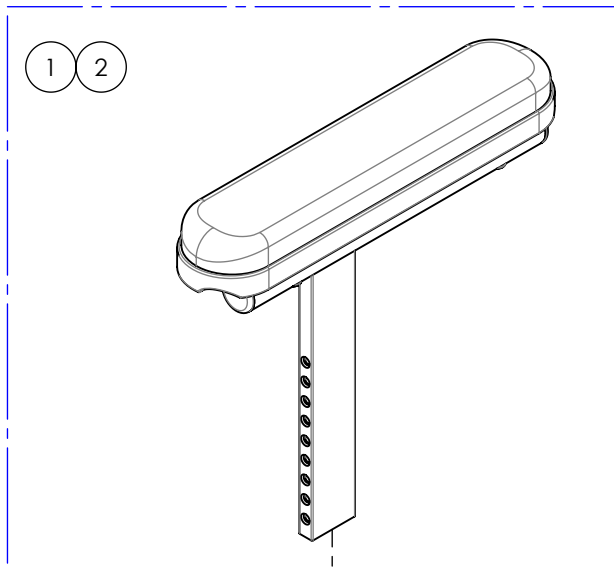
All DIMENSIONS ARE IN mm

SCALE:1:5

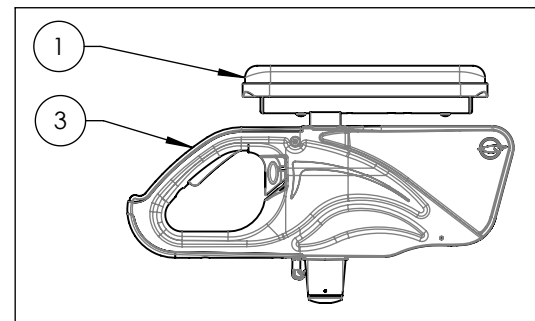
SHEET 1 OF 1

9001299B_9001300B
APPUI-BRAS - TYPE T & U, DROIT, 8-12 po

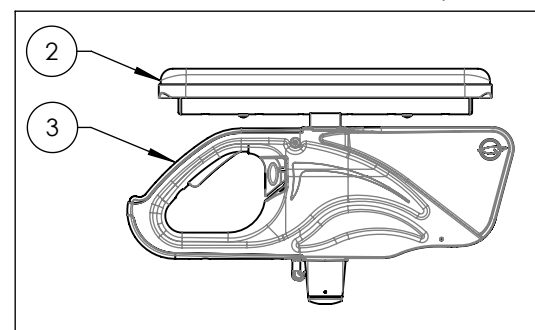
No. ITEM	No. PIÈCE	DESCRIPTION	9001299	9001300
1	9010394B-00	STRUCTURE - GARNITURE STD, 8-12po, COURTE, DROITE	1	-
2	9010396B-00	STRUCTURE - GARNITURE STD, 8-12po, LONGUE, DROITE	-	1
3	0033554B-00	APPUI BRAS V2 - ASSEMBLAGE	1	1



9001299B-00
 APPUI-BRAS - TYPE T & U, DROITE, 8-12po, COURT



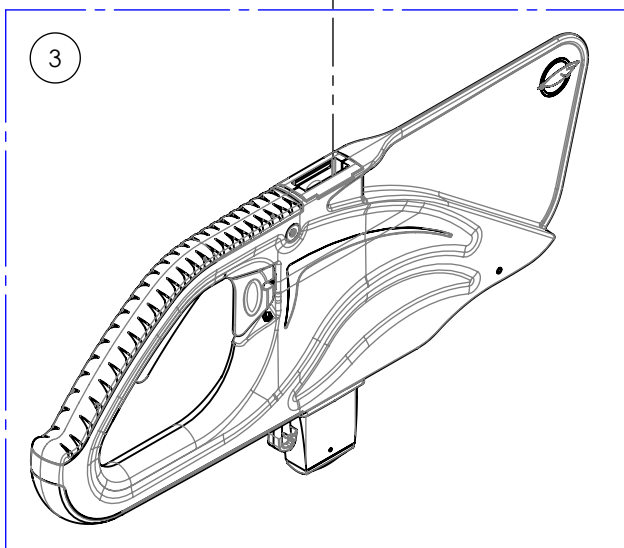
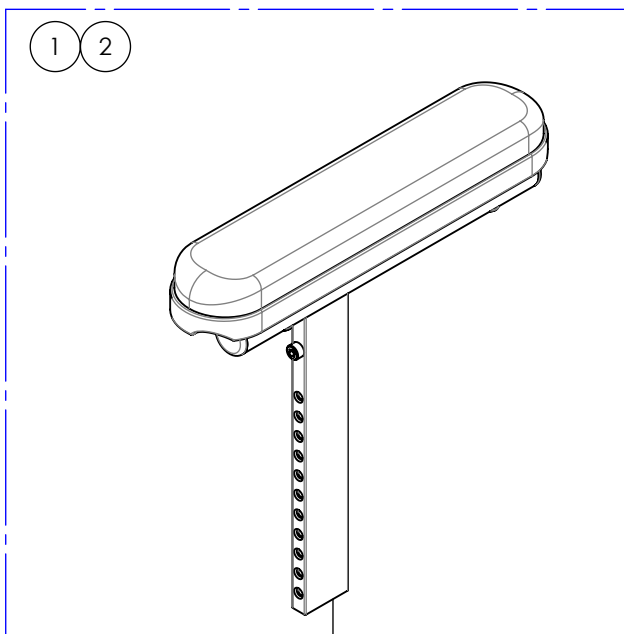
9001300B-00
 APPUI-BRAS - TYPE T & U, DROITE, 8-12po, LONG



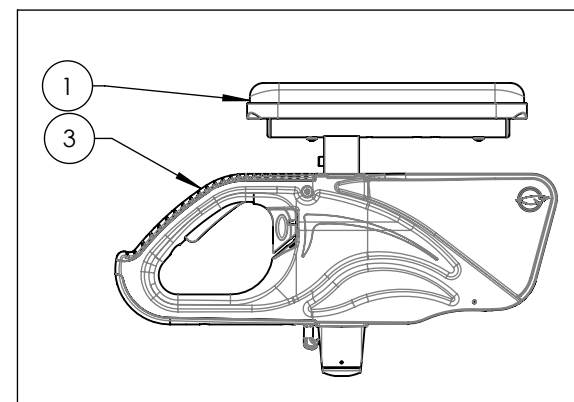
ASSUREZ-VOUS D'AVOIR VOTRE NUMÉRO DE SÉRIE
 PRÈS DE VOUS AVANT DE COMMANDER DES PIÈCES
 POUR VOTRE FAUTEUIL MOTION COMPOSITES

9001301B 9001302B
APPUI-BRAS - TYPE T & U, DROIT, 10-14 po

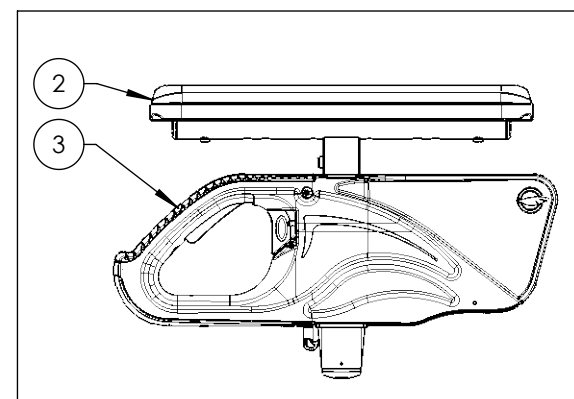
No. ITEM	No. PIÈCE	DESCRIPTION	9001301	9001302
1	9010395A-00	STRUCTURE - GARNITURE STD, 10-14po, COURTE, DROITE	1	-
2	9010397A-00	STRUCTURE - GARNITURE STD, 10-14po, LONGUE, DROITE	-	1
3	0033554B-00	APPUI BRAS V2 - ASSEMBLAGE	1	1



9001301B-00
 APPUI-BRAS - TYPE T & U, DROITE, 10-14po, COURT



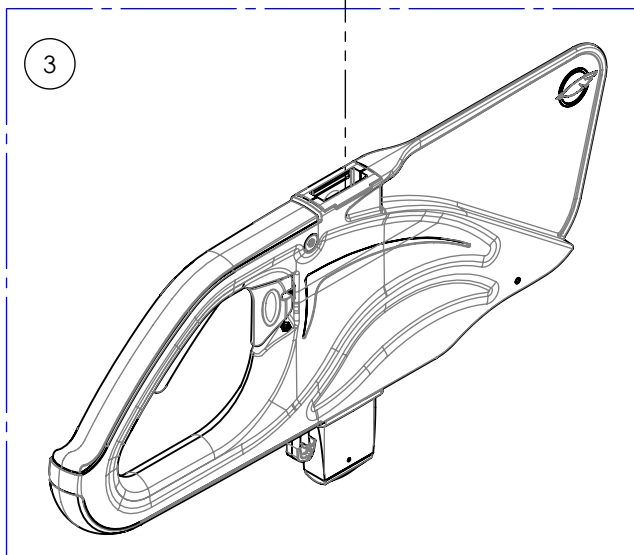
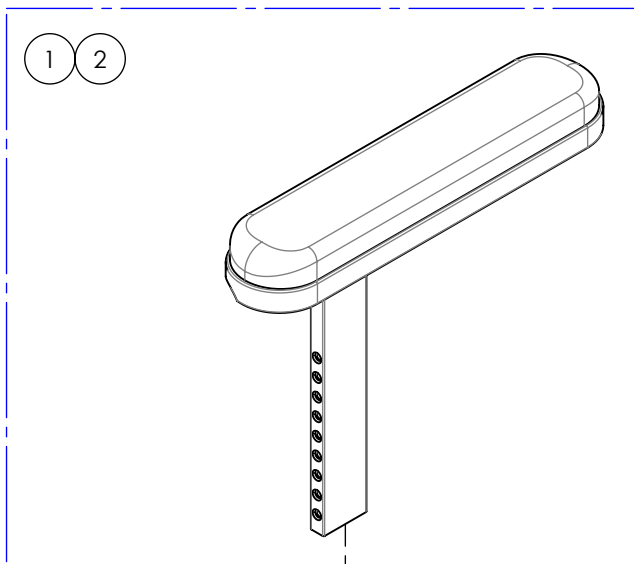
9001302B-00
 APPUI-BRAS - TYPE T & U, DROITE, 10-14po, LONG



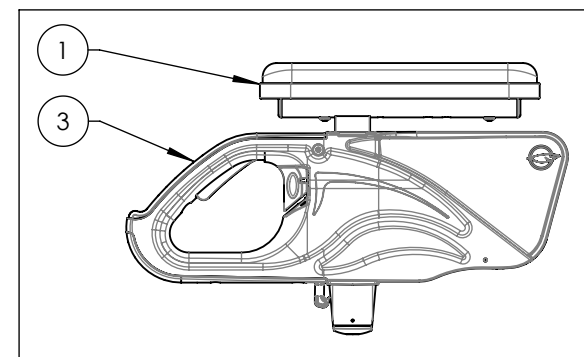
ASSUREZ-VOUS D'AVOIR VOTRE NUMÉRO DE SÉRIE PRÈS DE VOUS AVANT DE COMMANDER DES PIÈCES POUR VOTRE FAUTEUIL MOTION COMPOSITES

9001303B_9001304B
APPUI-BRAS - TYPE T & U, GAUCHE, 8-12 po

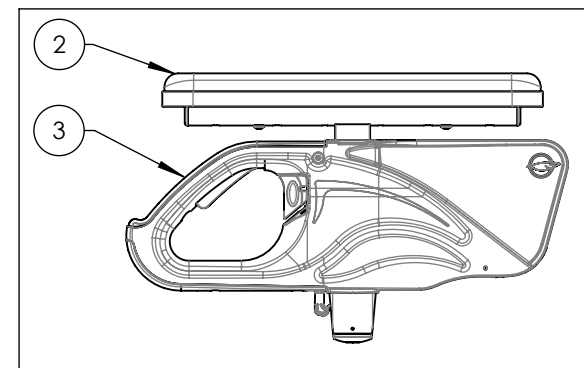
No. ITEM	No. PIÈCE	DESCRIPTION	9001303	9001304
1	9010398B-00	STRUCTURE - GARNITURE STD, 8-12po, COURTE, GAUCHE	1	-
2	9010400B-00	STRUCTURE - GARNITURE STD, 8-12po, LONGUE, GAUCHE	-	1
3	0033554B-00	APPUI BRAS V2 - ASSEMBLAGE	1	1



9001303B-00
 APPUI-BRAS - TYPE T & U, GAUCHE, 8-12po, COURT

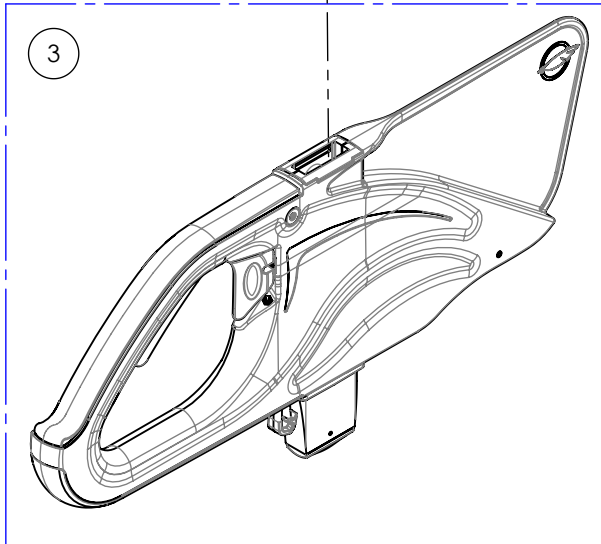
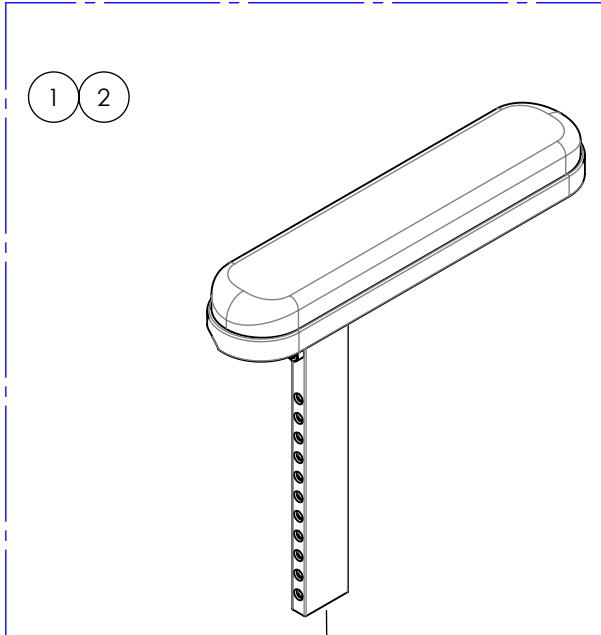


9001304B-00
 APPUI-BRAS - TYPE T & U, GAUCHE, 8-12po, LONG



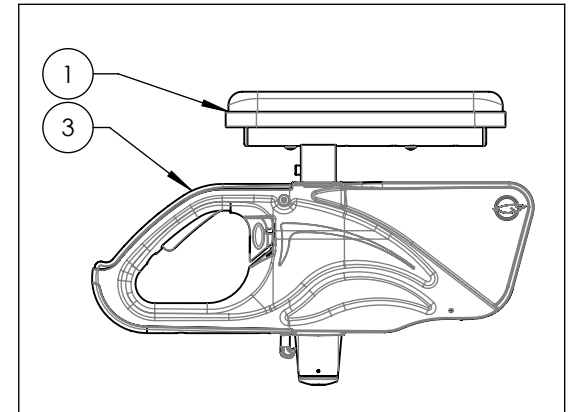
ASSUREZ-VOUS D'AVOIR VOTRE NUMÉRO DE SÉRIE
 PRÈS DE VOUS AVANT DE COMMANDER DES PIÈCES
 POUR VOTRE FAUTEUIL MOTION COMPOSITES

9001305B 9001306B
APPUI-BRAS - TYPE T & U, GAUCHE, 10-14 po

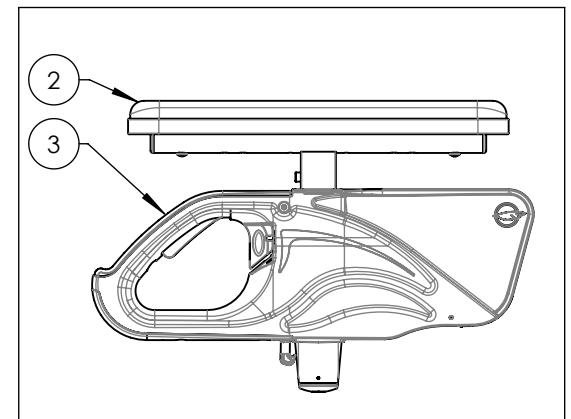


No. ITEM	No. PIÈCE	DESCRIPTION	9001305	9001306
1	9010399B-00	STRUCTURE - GARNITURE STD, 10-14po, COURTE, GAUCHE	1	-
2	9010401B-00	STRUCTURE - GARNITURE STD, 10-14po, LONGUE, GAUCHE	-	1
3	0033554B-00	APPUI BRAS V2 - ASSEMBLAGE	1	1

9001305B-00
APPUI-BRAS - TYPE T & U, GAUCHE, 10-14po, COURT



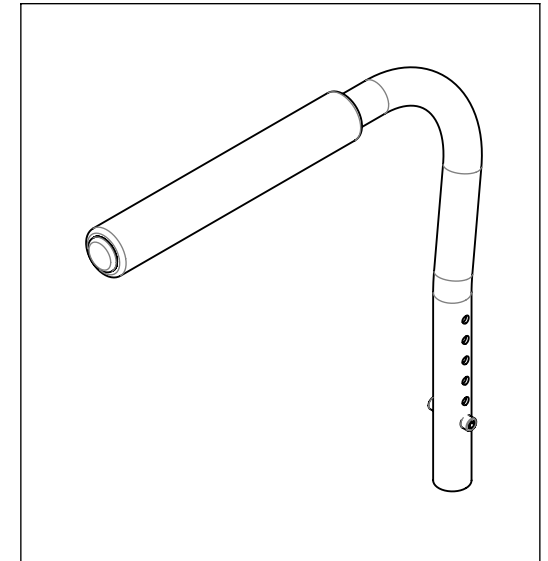
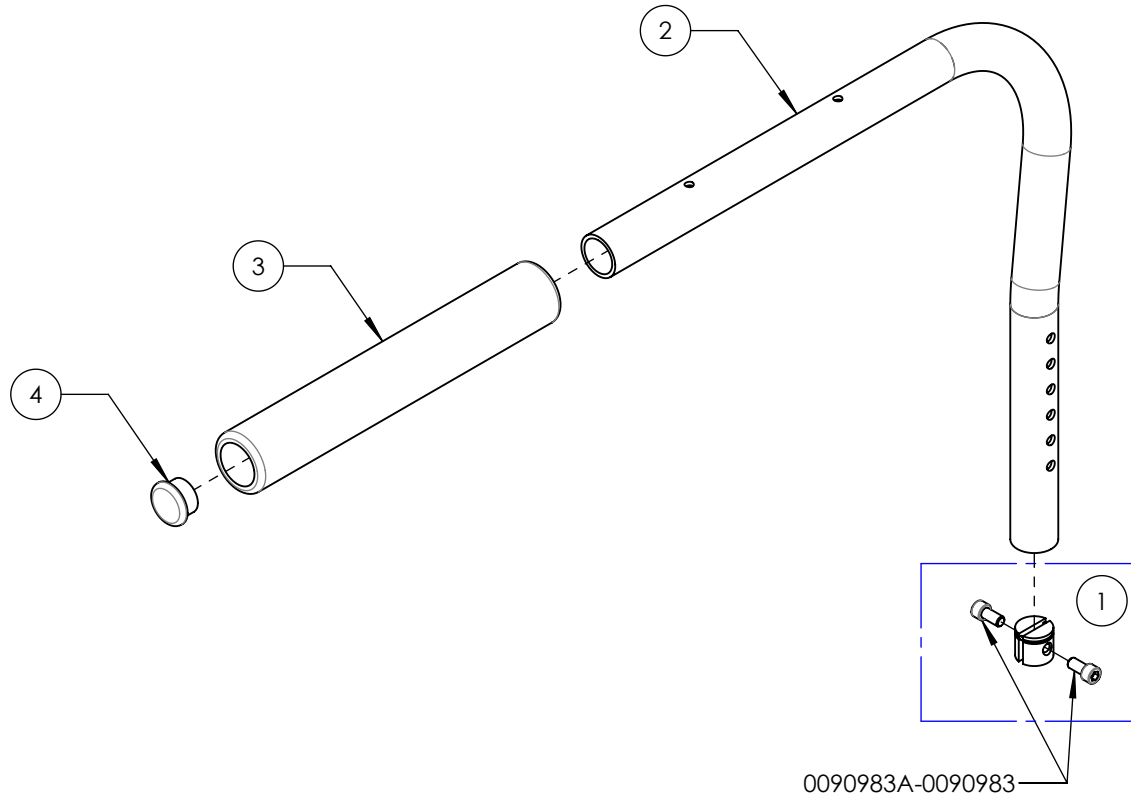
9001306B-00
APPUI-BRAS - TYPE T & U, GAUCHE, 10-14po, LONG



ASSUREZ-VOUS D'AVOIR VOTRE NUMÉRO DE SÉRIE PRÈS DE VOUS AVANT DE COMMANDER DES PIÈCES POUR VOTRE FAUTEUIL MOTION COMPOSITES

9001308A-00
APPUI-BRAS - TYPE L, DROITE, TUBULAIRE

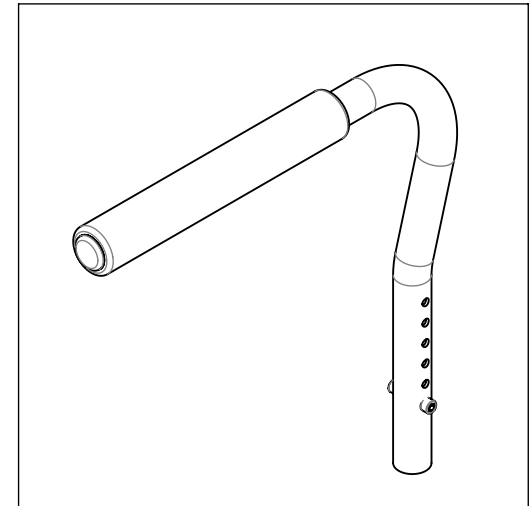
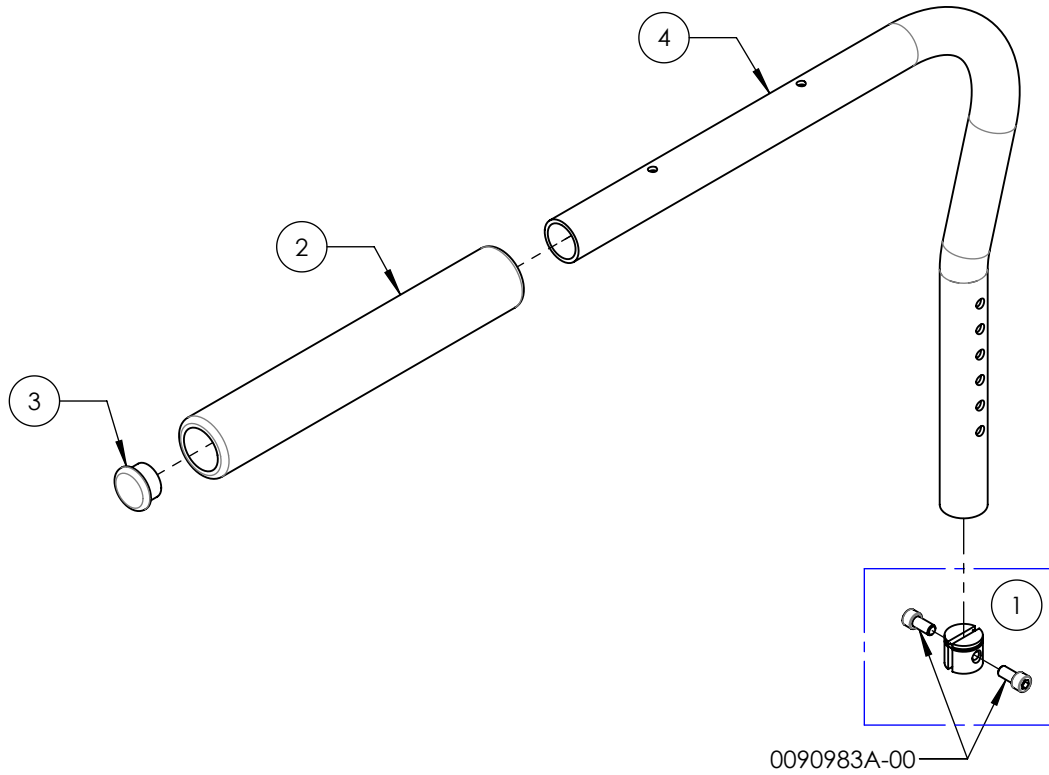
No. ITEM	No. PIÈCE	DESCRIPTION	QTÉ
1	0033552A-00	ÉCROU FENDU APPUI BRAS L - ASSEMBLAGE (M)	1
2	0033035B-00	APPUI BRAS L DROIT	1
3	0033049A-00	GANITURE TUBULAIRE APPUI BRAS L	1
4	0099702A-00	BOUCHON 1po (ALU)	1



ASSUREZ-VOUS D'AVOIR VOTRE NUMÉRO DE SÉRIE
PRÈS DE VOUS AVANT DE COMMANDER DES PIÈCES
POUR VOTRE FAUTEUIL MOTION COMPOSITES

9001309A-00
APPUI-BRAS - TYPE L, GAUCHE, TUBULAIRE

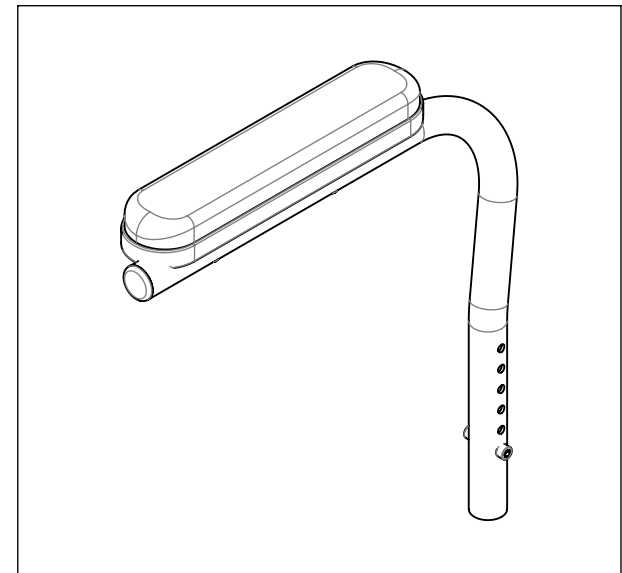
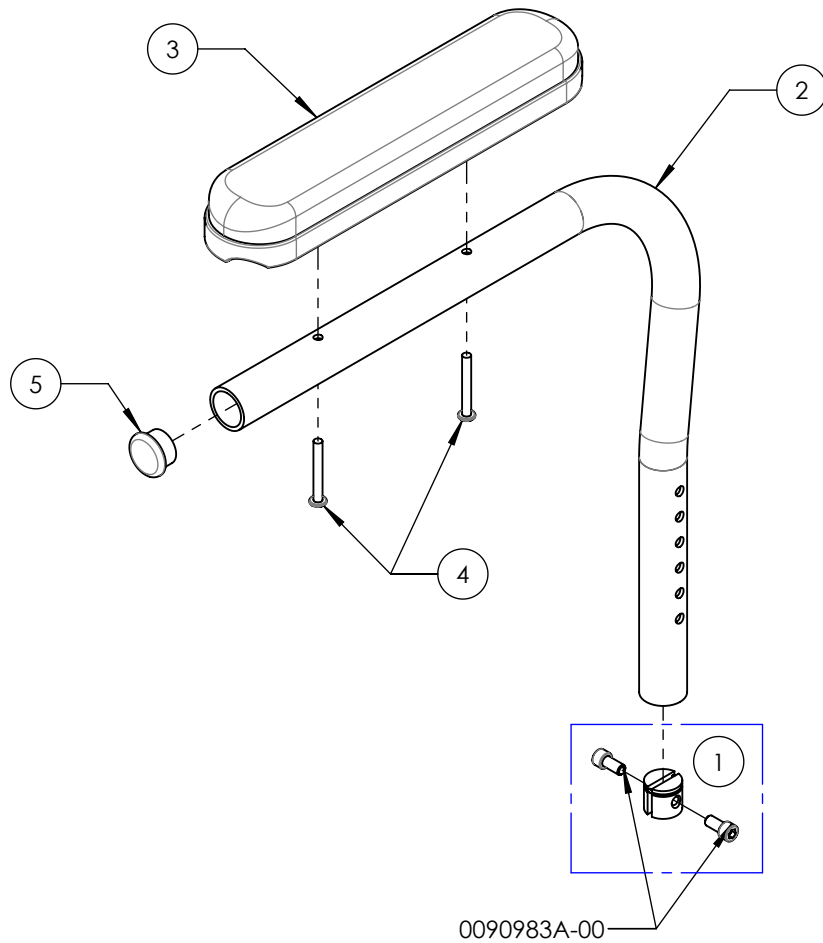
No. ITEM	No. PIÈCE	DESCRIPTION	QTÉ.
1	0033552A-00	ÉCROU FENDU APPUI BRAS L - ASSEMBLAGE (M)	1
2	0033049A-00	GANITURE TUBULAIRE APPUI BRAS L	1
3	0099702A-00	BOUCHON 1po (ALU)	1
4	0033036B-00	APPUI BRAS L GAUCHE	1



ASSUREZ-VOUS D'AVOIR VOTRE NUMÉRO DE SÉRIE PRÈS DE VOUS AVANT DE COMMANDER DES PIÈCES POUR VOTRE FAUTEUIL MOTION COMPOSITES

9001310A-00
APPUI-BRAS - TYPE L, DROITE, GARNITURE COURTE

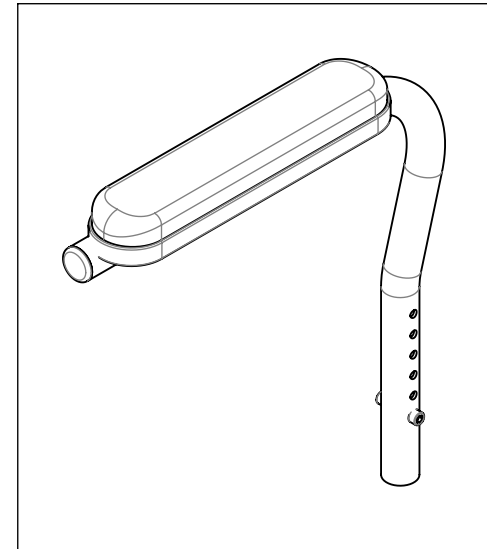
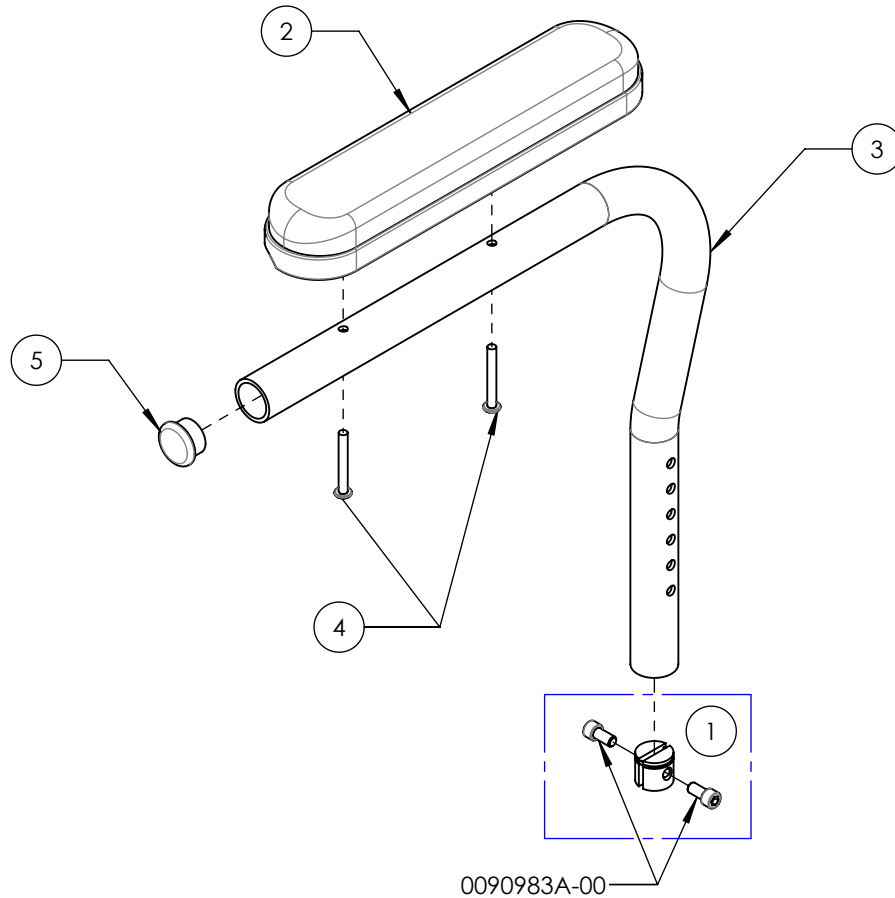
No. ITEM	No. PIÈCE	DESCRIPTION	QTÉ
1	0033552A-00	ÉCROU FENDU APPUI BRAS L - ASSEMBLAGE (M)	1
2	0033035B-00	APPUI BRAS L DROIT	1
3	0033038B-00	GARNITURE APPUI BRAS COURT	1
4	0099013A-00	VIS TÊTE CYL LARGE PHILLIPS #10-32x1.5po L	2
5	0099702A-00	BOUCHON 1po (ALU)	1



ASSUREZ-VOUS D'AVOIR VOTRE NUMÉRO DE SÉRIE
 PRÈS DE VOUS AVANT DE COMMANDER DES PIÈCES
 POUR VOTRE FAUTEUIL MOTION COMPOSITES

9001311A-00
APPUI-BRAS - TYPE L, GAUCHE, GARNITURE COURTE

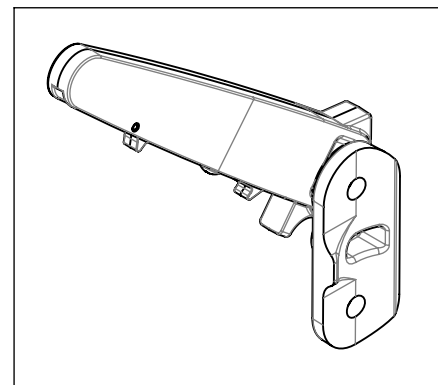
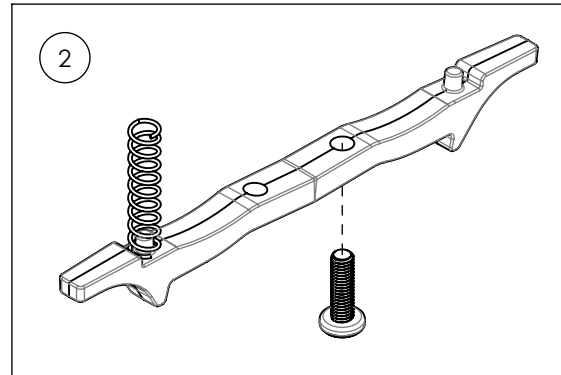
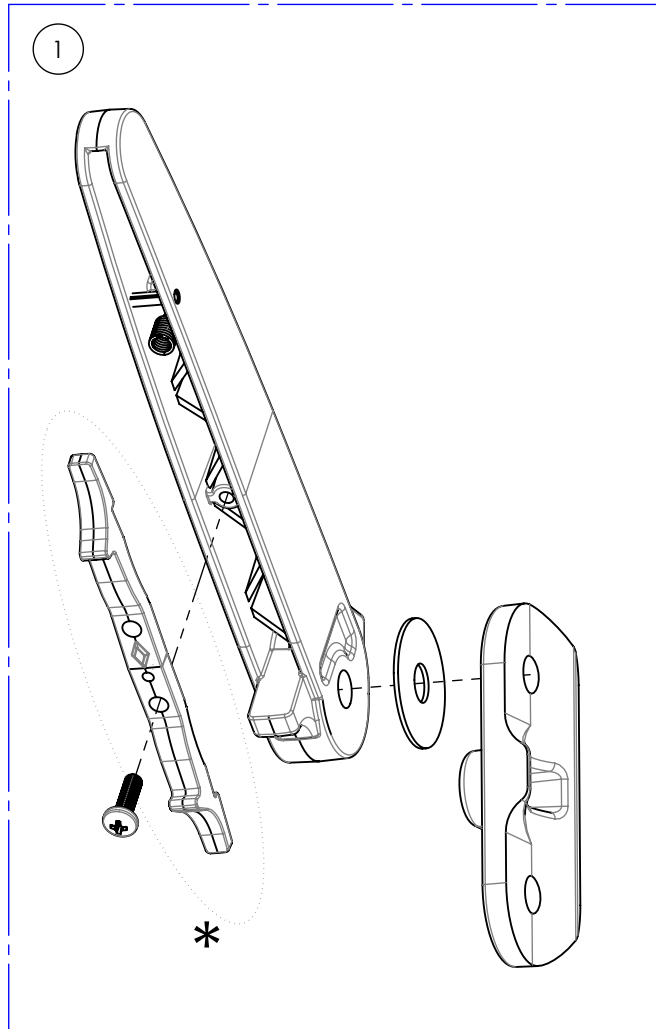
No. ITEM	No. PIÈCE	DESCRIPTION	QTÉ.
1	0033552A-00	ÉCROU FENDU APPUI BRAS L - ASSEMBLAGE (M)	1
2	0033038B-00	GARNITURE APPUI BRAS COURT	1
3	0033036B-00	APPUI BRAS L GAUCHE	1
4	0099013A-00	VIS TÊTE CYL LARGE PHILLIPS #10-32x1.5po L	2
5	0099702A-00	BOUCHON 1po (ALU)	1



ASSUREZ-VOUS D'AVOIR VOTRE NUMÉRO DE SÉRIE
 PRÈS DE VOUS AVANT DE COMMANDER DES PIÈCES
 POUR VOTRE FAUTEUIL MOTION COMPOSITES

9001313A-00
Pivot arrière - Type T & U, droite

No. ITEM	No. PIÈCE	DESCRIPTION	QTÉ	REPLACEMENT PIÈCES
1	0033558A-00	PIVOT ARRIÈRE APPUI BRAS V2 - ASSEMBLAGE	1	-
2	0033561A-00	MANETTE DOUBLE CROCHET APPUI BRAS V2 - ASSEMBLAGE	-	1



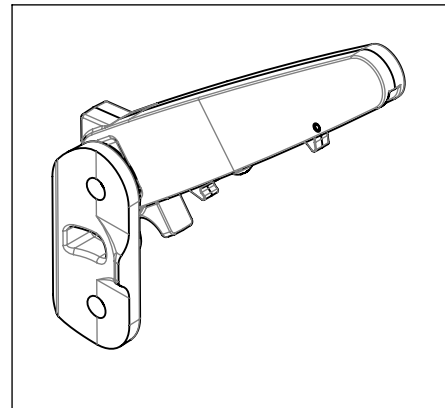
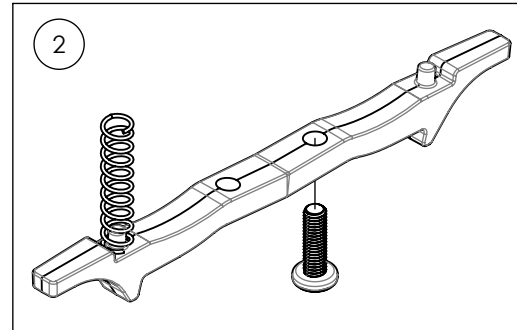
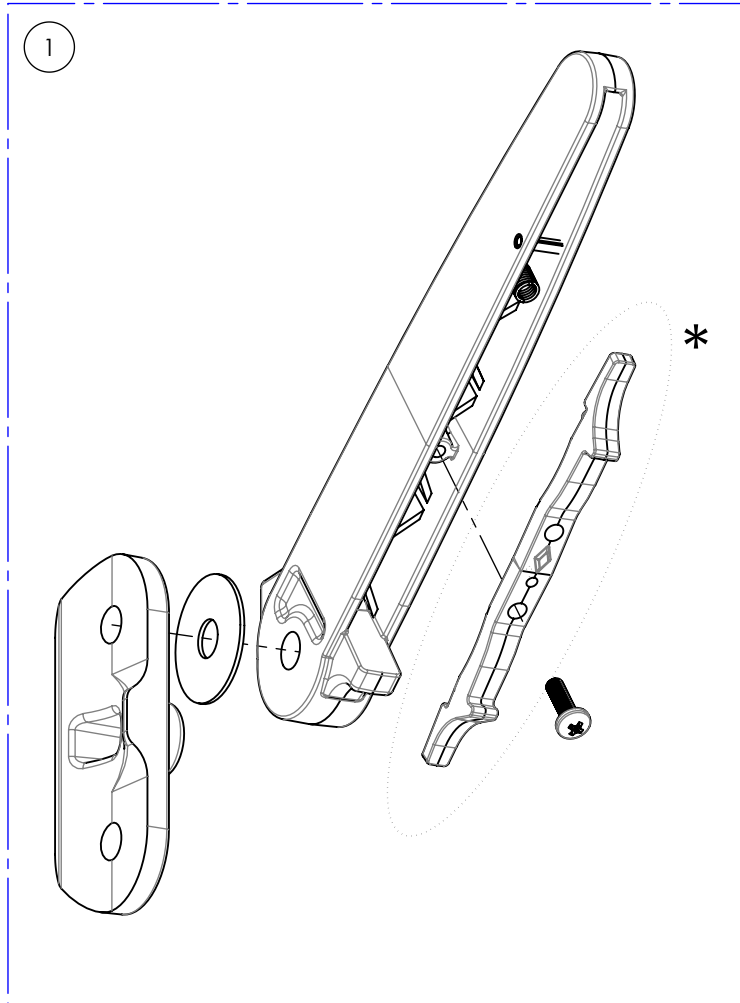
*** OPTION D'INSTALLATION DE LA MANETTE DOUBLE**

AMOVIBLE	FIXE
DÉTAIL A	DÉTAIL B

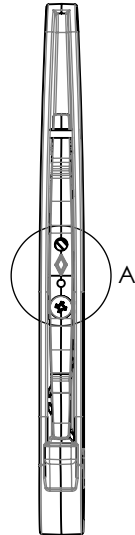
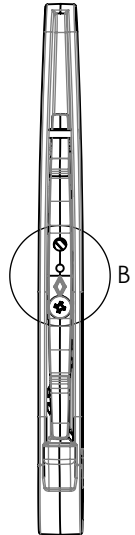
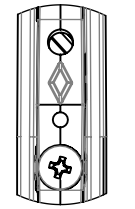
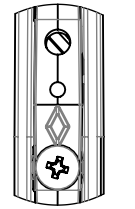
NOTER LA DIRECTION DU LOSANGE SUR LA MANETTE DOUBLE, SA DISTANCE PAR RAPPORT À LA VIS INDIQUE LA CONFIGURATION QUI EST UTILISÉE

9001314A-00
Pivot arrière - Type T & U, gauche

No. ITE M	No. PIÈCE	DESCRIPTION	QTÉ	REPLACEMENT PIÈCES
1	0033558A-00	PIVOT ARRIÈRE APPUI BRAS V2 - ASSEMBLAGE	1	-
2	0033561A-00	MANETTE DOUBLE CROCHET APPUI BRAS V2 - ASSEMBLAGE	-	1



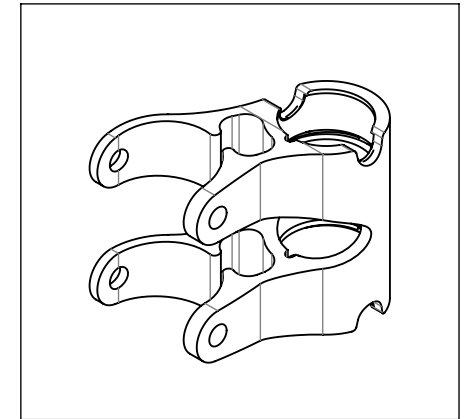
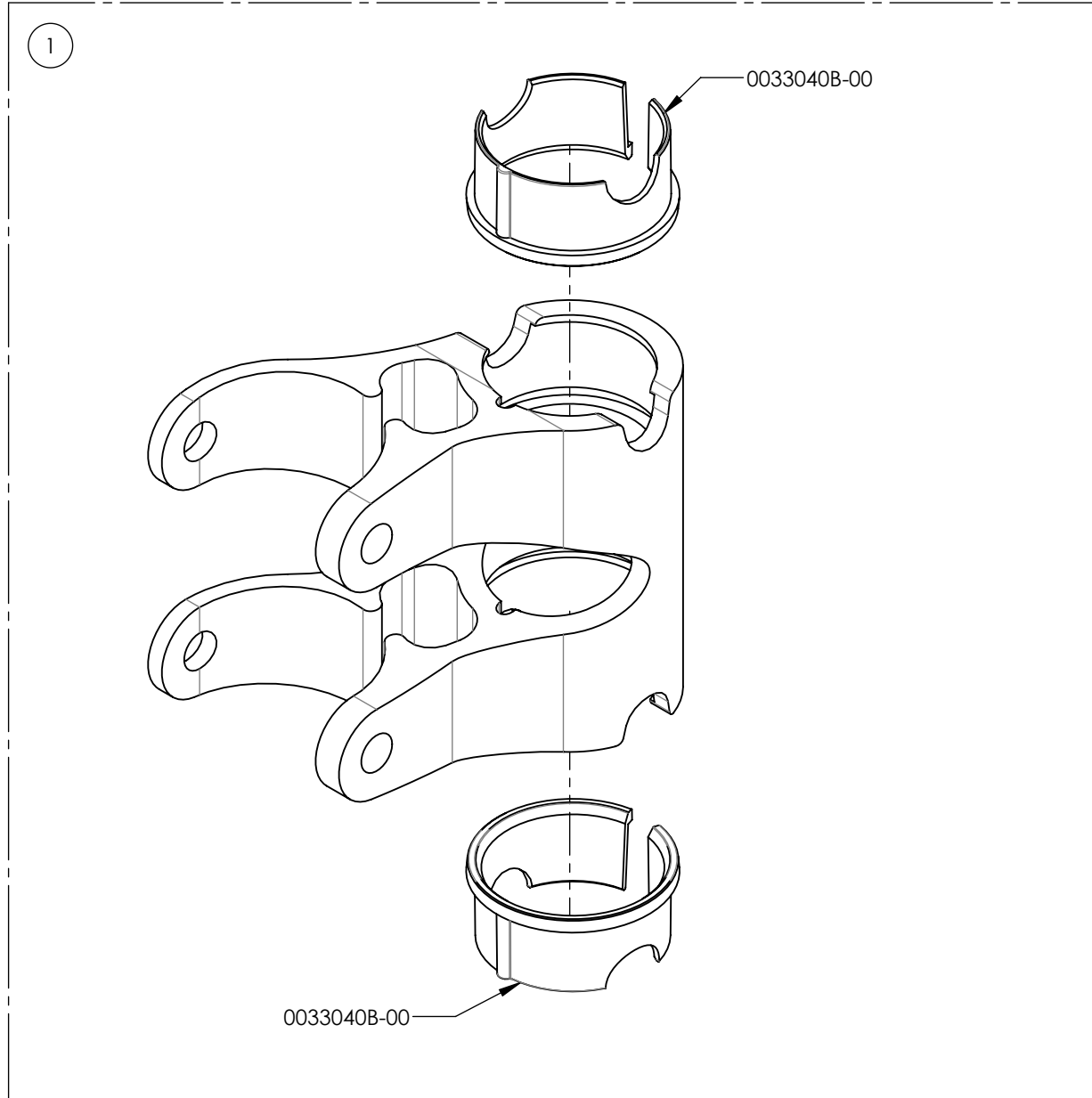
*** OPTION D'INSTALLATION DE LA MANETTE DOUBLE**

AMOVIBLE	FIXE
	
	
DETAIL A	DETAIL B

NOTER LA DIRECTION DU LOSANGE SUR LA MANETTE DOUBLE, SA DISTANCE PAR RAPPORT À LA VIS INDIQUE LA CONFIGURATION QUI EST UTILISÉE

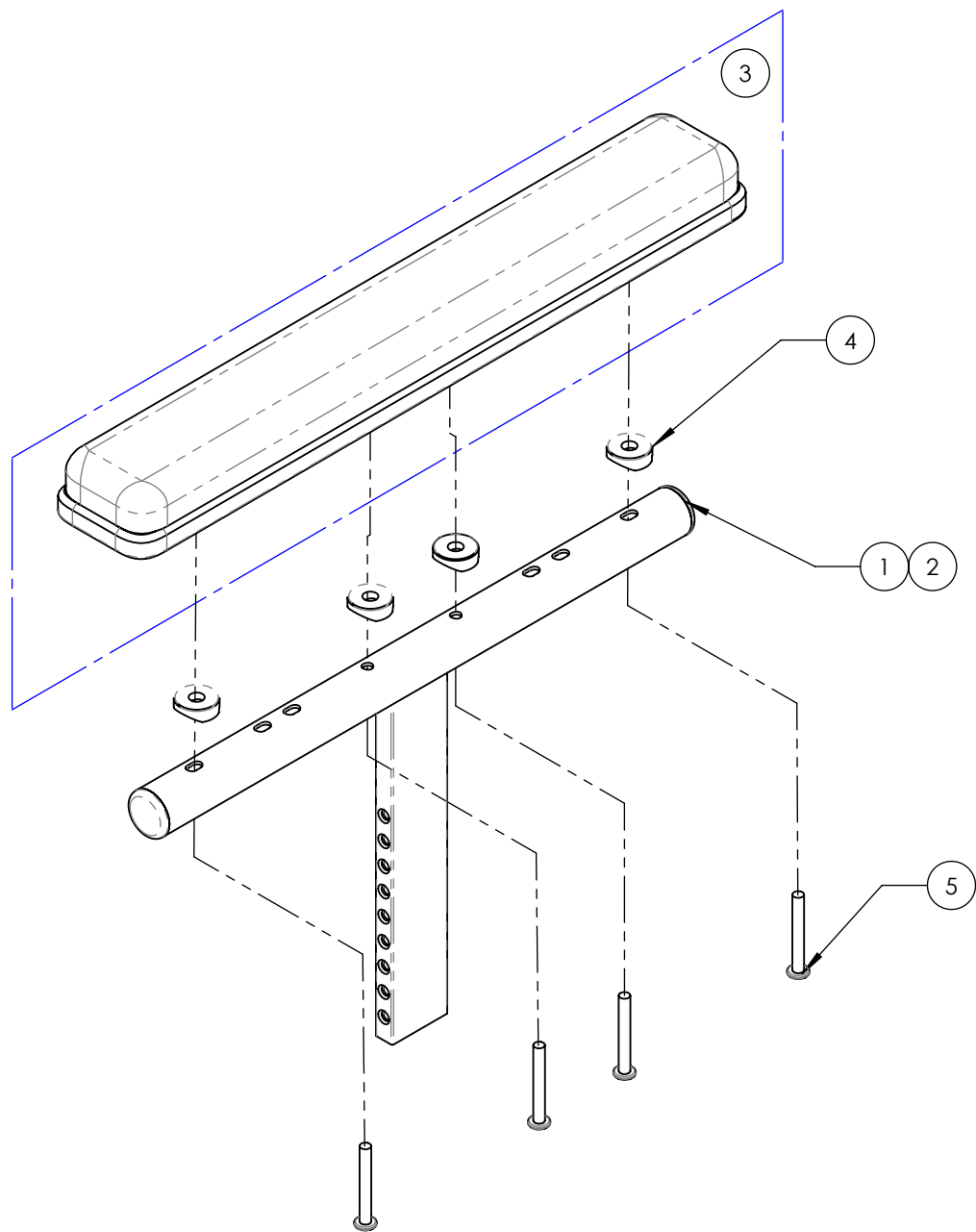
9001315A-00
Réceptacle - Type L

No. ITEM	No. PIÈCE	DESCRIPTION	QTÉ
1	0033538C-00	BATI APPUI BRAS L - ASSEMBLAGE	1



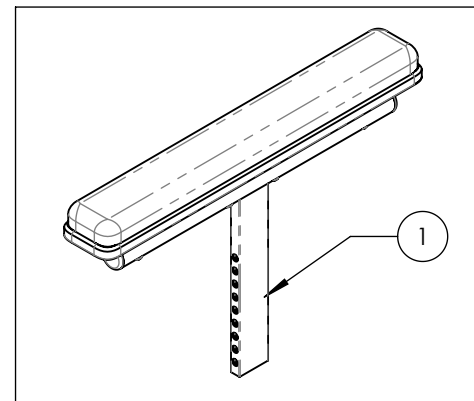
ASSUREZ-VOUS D'AVOIR VOTRE NUMÉRO DE SÉRIE
PRÈS DE VOUS AVANT DE COMMANDER DES PIÈCES
POUR VOTRE FAUTEUIL MOTION COMPOSITES

9002933B 9002934B
APPUI-BRAS - STRUCTURE APPUI-BRAS V2, GARNITURE LONGUE EN GEL, DROIT

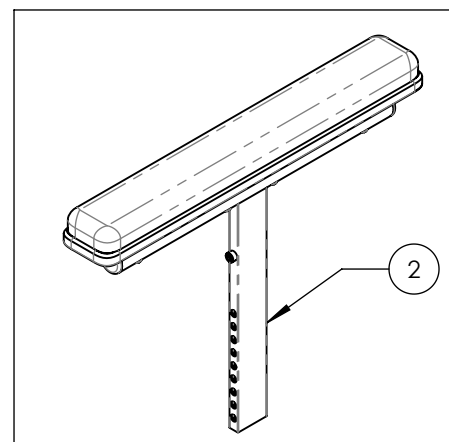


No. ITEM	No. PIÈCE	DESCRIPTION	9002933	9002934
1	0033559B-00	STRUCT APPUI BRAS V2 LONG 8-12po - ASSY	1	-
2	0033560B-00	STRUCT APPUI BRAS V2 LONG 10-14po - ASSY	-	1
3	0033077A-00	GARNITURE APPUI BRAS EN GEL OVATION 2x14po, LONG	1	1
4	0033068A-00	RONDELLE DOMÉE 1/4POX1-1/4po PLASTIQUE	4	4
5	0099013A-00	VIS TÊTE CYL LARGE PHILLIPS #10-32x1.5po L	4	4

9002933B-00
 STRUCTURE - GARNITURE GEL, 8-12po,
 LONGUE, DROITE

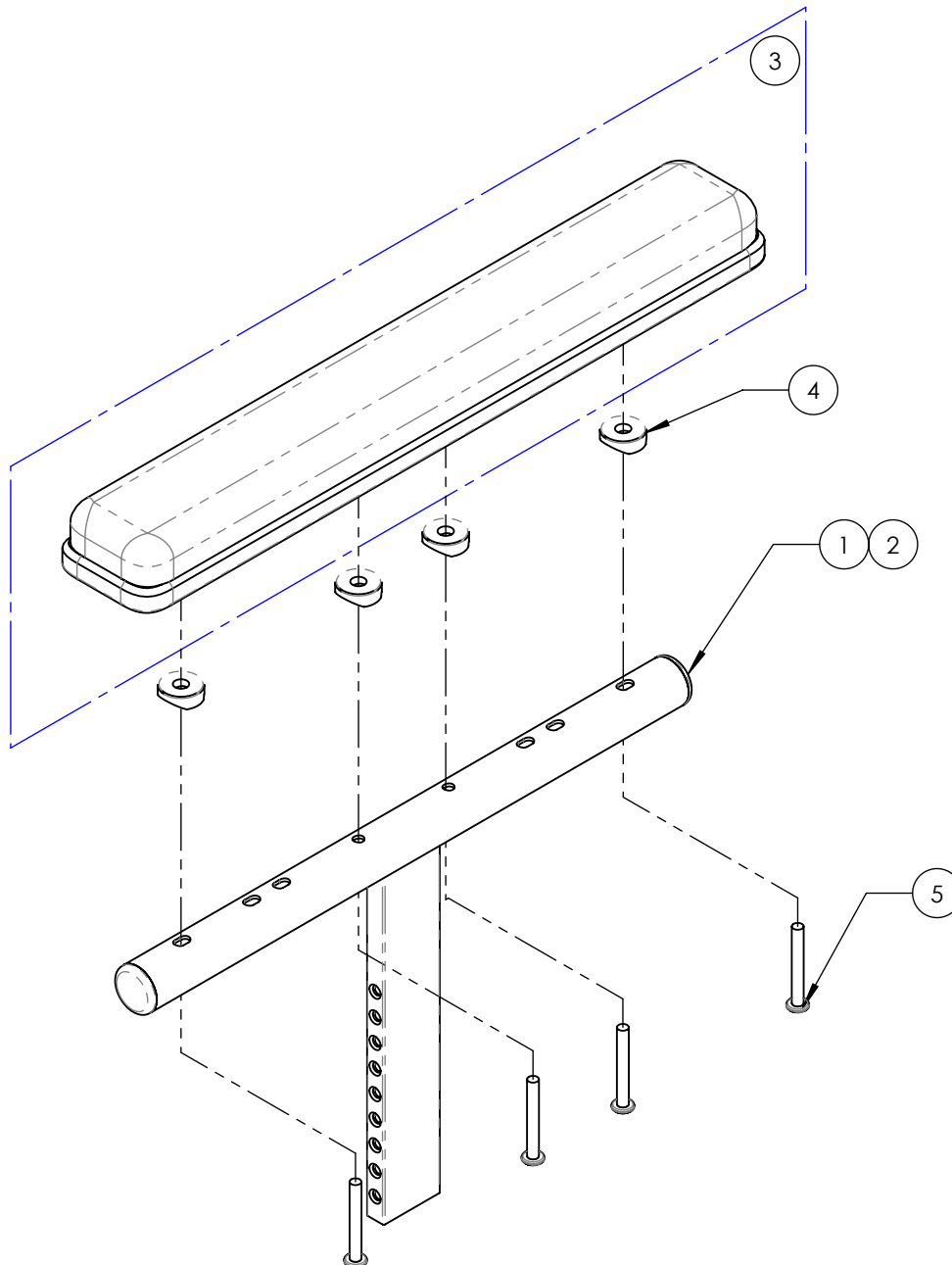


9002934B-00
 STRUCTURE - GARNITURE GEL, 10-14po,
 LONGUE, DROITE



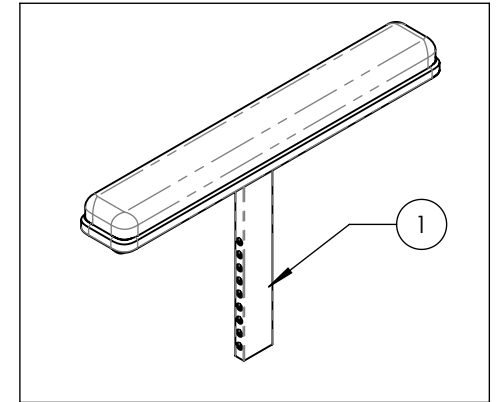
ASSUREZ-VOUS D'AVOIR VOTRE NUMÉRO DE SÉRIE PRÈS DE VOUS AVANT DE COMMANDER DES PIÈCES POUR VOTRE FAUTEUIL MOTION COMPOSITES

9002935B_9002936B
APPUI-BRAS - STRUCTURE APPUI-BRAS V2, GARNITURE LONGUE EN GEL, GAUCHE

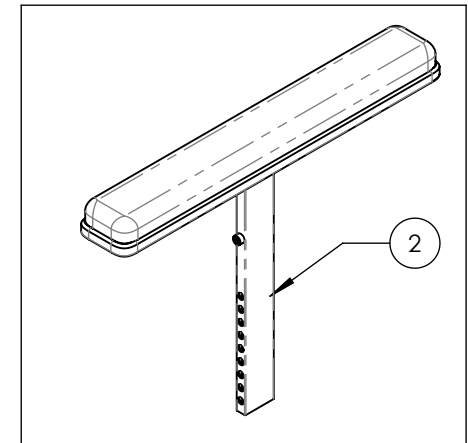


No. ITEM	No. PIÈCE	DESCRIPTION	9002935	9002936
1	0033559B-00	STRUCT APPUI BRAS V2 LONG 8-12po - ASSY	1	-
2	0033560B-00	STRUCT APPUI BRAS V2 LONG 10-14po - ASSY	-	1
3	0033077A-00	GARNITURE APPUI BRAS EN GEL OVATION 2x14po, LONG	1	1
4	0033068A-00	RONDELLE DOMÉE 1/4POX1-1/4po PLASTIQUE	4	4
5	0099013A-00	VIS TÊTE CYL LARGE PHILLIPS #10-32x1.5po L	4	4

9002935B-00
 STRUCTURE - GARNITURE GEL, 8-12po,
 LONGUE, GAUCHE



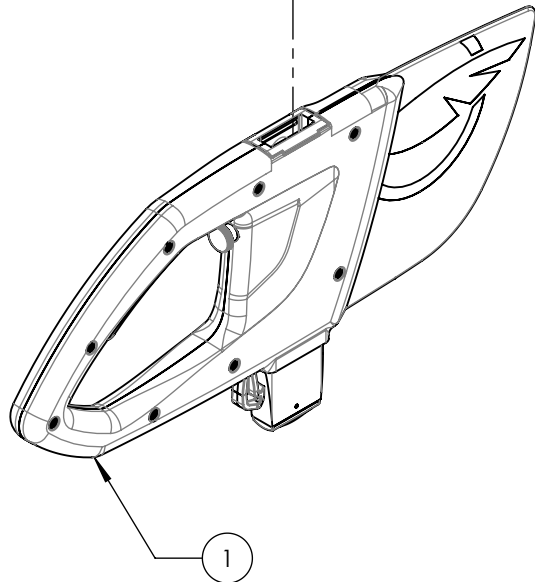
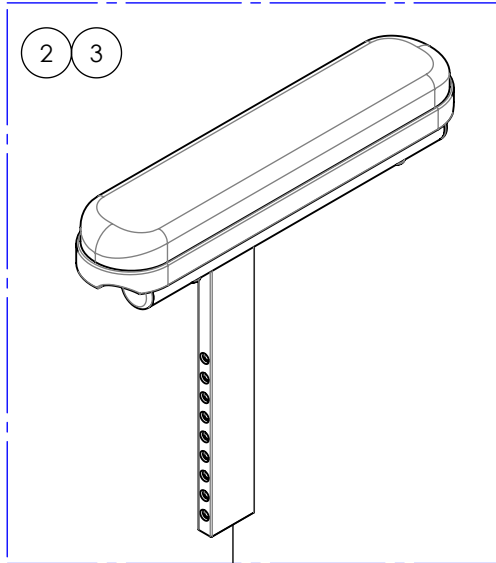
9002936B-00
 STRUCTURE - GARNITURE GEL, 10-14po,
 LONGUE, GAUCHE



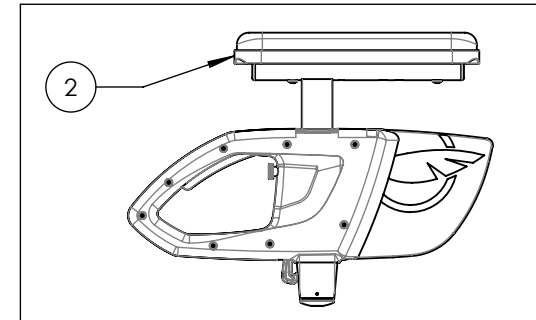
ASSUREZ-VOUS D'AVOIR VOTRE NUMÉRO DE SÉRIE PRÈS DE VOUS AVANT DE COMMANDER DES PIÈCES POUR VOTRE FAUTEUIL MOTION COMPOSITES

9003551B_9003552B
APPUI-BRAS - TYPE T, DROIT, 8-12 po

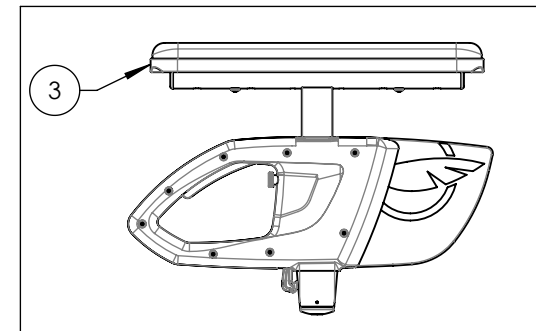
No. ITEM	No. PIÈCE	DESCRIPTION	9003551	9003552
1	0033596B-00	APPUI BRAS V2T - ASSEMBLAGE	1	1
2	9010394B-00	STRUCTURE - GARNITURE STD, 8-12po, COURTE, DROITE	1	-
3	9010396B-00	STRUCTURE - GARNITURE STD, 8-12po, LONGUE, DROITE	-	1



9003551B-00
 APPUI-BRAS - TYPE T, DROITE, 8-12po, COURT

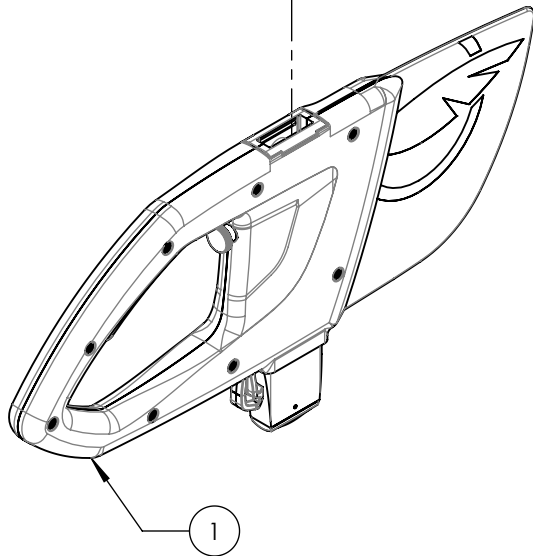
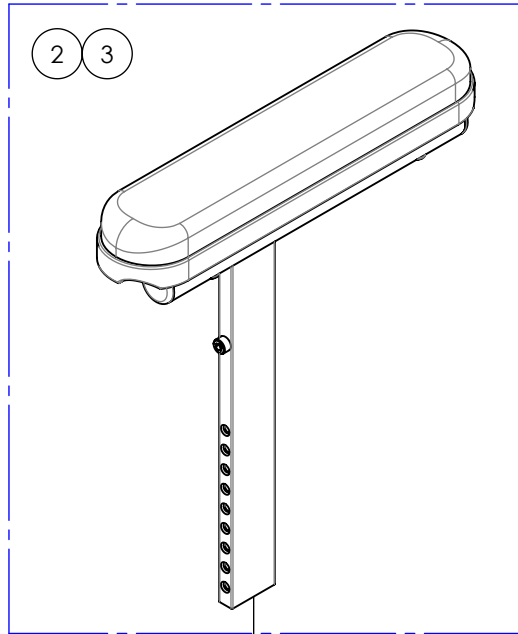


9003552B-00
 APPUI-BRAS - TYPE T, DROITE, 8-12po, LONG

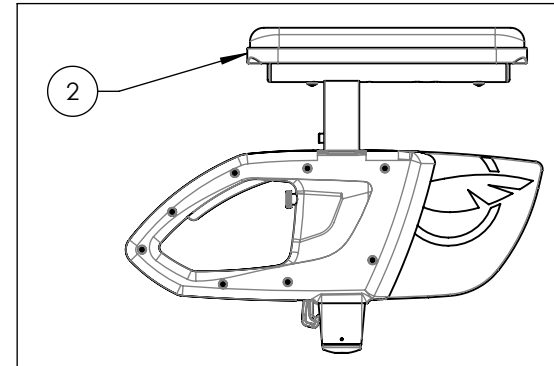


9003553B_9003554B
APPUI-BRAS - TYPE T, DROIT, 10-14 po

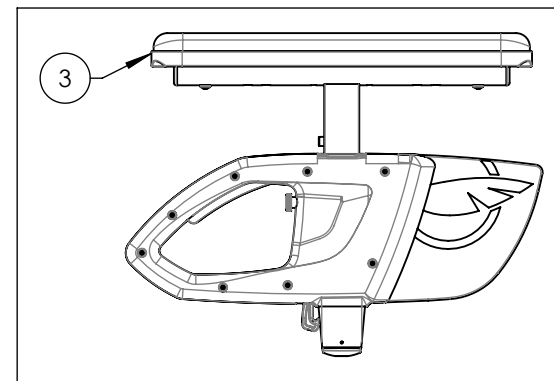
No. ITEM	No. PIÈCE	DESCRIPTION	9003553	9003554
1	0033596B-00	APPUI BRAS V2T - ASSEMBLAGE	1	1
2	9010395B-00	STRUCTURE - GARNITURE STD, 10-14po, COURTE, DROITE	1	-
3	9010397B-00	STRUCTURE - GARNITURE STD, 10-14po, LONGUE, DROITE	-	1



9003553B-00
 APPUI-BRAS - TYPE T, DROITE, 10-14po, COURT



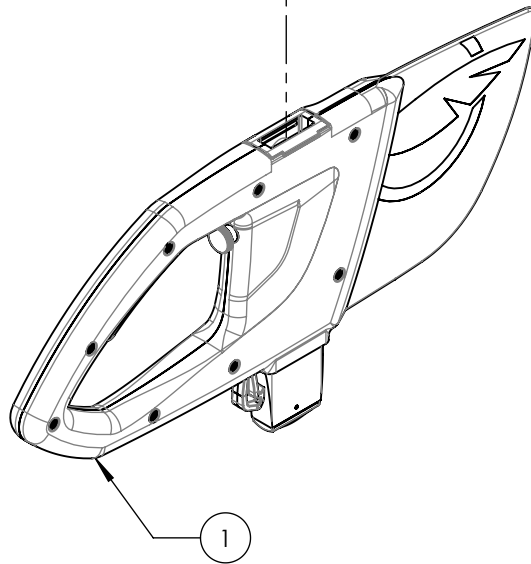
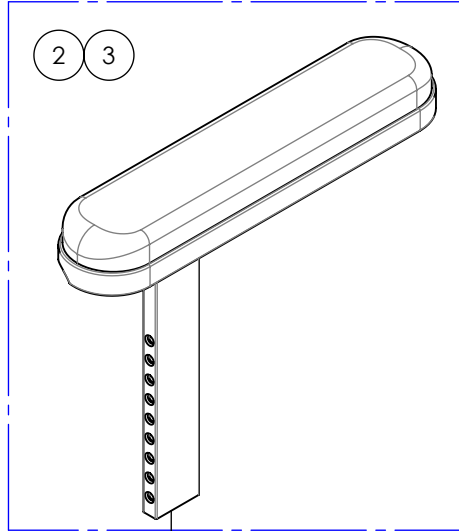
9003554B-00
 APPUI-BRAS - TYPE T, DROITE, 10-14po, LONG



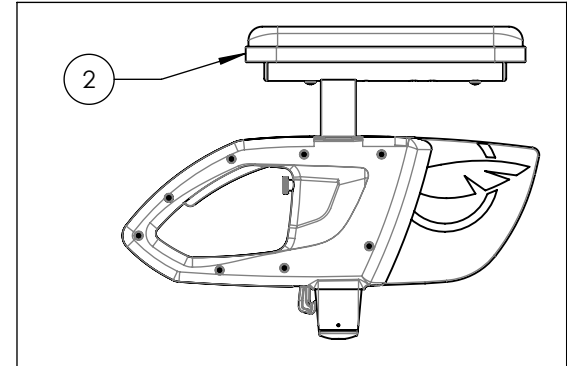
ASSUREZ-VOUS D'AVOIR VOTRE NUMÉRO DE SÉRIE PRÈS DE VOUS AVANT DE COMMANDER DES PIÈCES POUR VOTRE FAUTEUIL MOTION COMPOSITES

900355B_9003556B
APPUI-BRAS - TYPE T, GAUCHE, 8-12 po

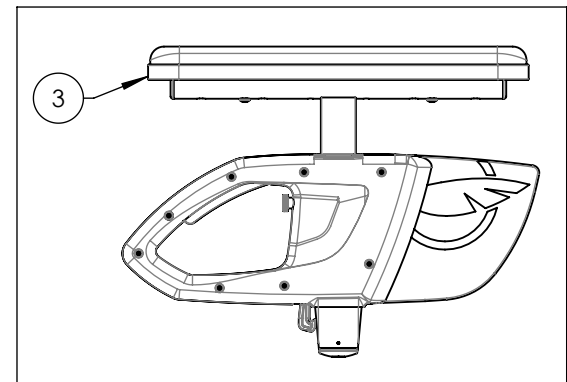
No. ITEM	No. PIÈCE	DESCRIPTION	9003555	9003556
1	0033596B-00	APPUI BRAS V2T - ASSEMBLAGE	1	1
2	9010398B-00	STRUCTURE - GARNITURE STD, 8-12po, COURTE, GAUCHE	1	-
3	9010400B-00	STRUCTURE - GARNITURE STD, 8-12po, LONGUE, GAUCHE	-	1



9003555B-00
 APPUI-BRAS - TYPE T, GAUCHE, 8-12po, COURT



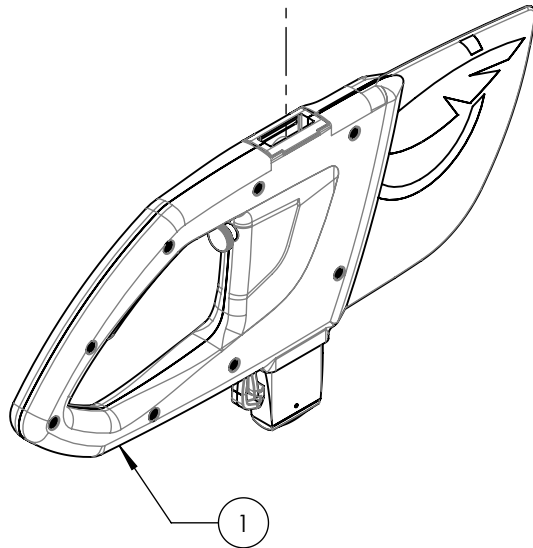
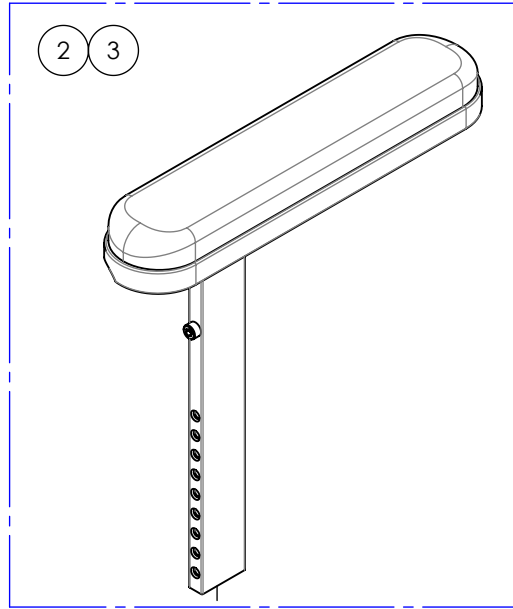
9003556B-00
 APPUI-BRAS - TYPE T, GAUCHE, 8-12po, LONG



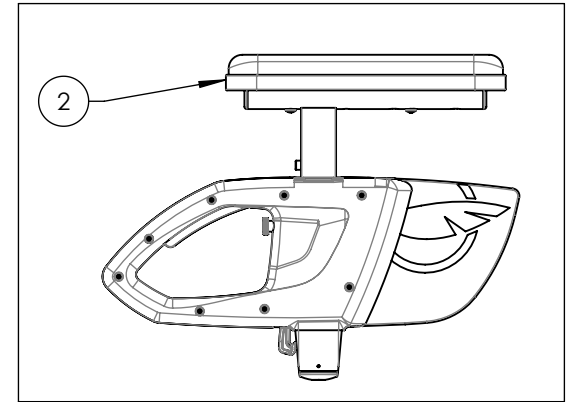
ASSUREZ-VOUS D'AVOIR VOTRE NUMÉRO DE SÉRIE PRÈS DE VOUS AVANT DE COMMANDER DES PIÈCES POUR VOTRE FAUTEUIL MOTION COMPOSITES

9003557B_9003558B
APPUI-BRAS - TYPE T, GAUCHE, 10-14 po

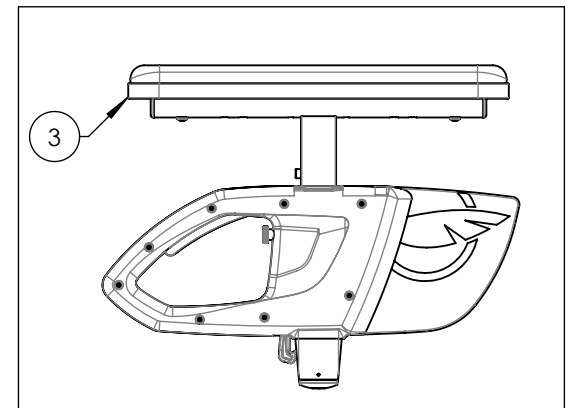
No. ITEM	No. PIÈCE	DESCRIPTION	9003557	9003558
1	0033596B-00	APPUI BRAS V2T - ASSEMBLAGE	1	1
2	9010399B-00	STRUCTURE - GARNITURE STD, 10-14po, COURTE, GAUCHE	1	-
3	9010401B-00	STRUCTURE - GARNITURE STD, 10-14po, LONGUE, GAUCHE	-	1



9003557B-00
 APPUI-BRAS - TYPE T, GAUCHE, 10-14po, COURT



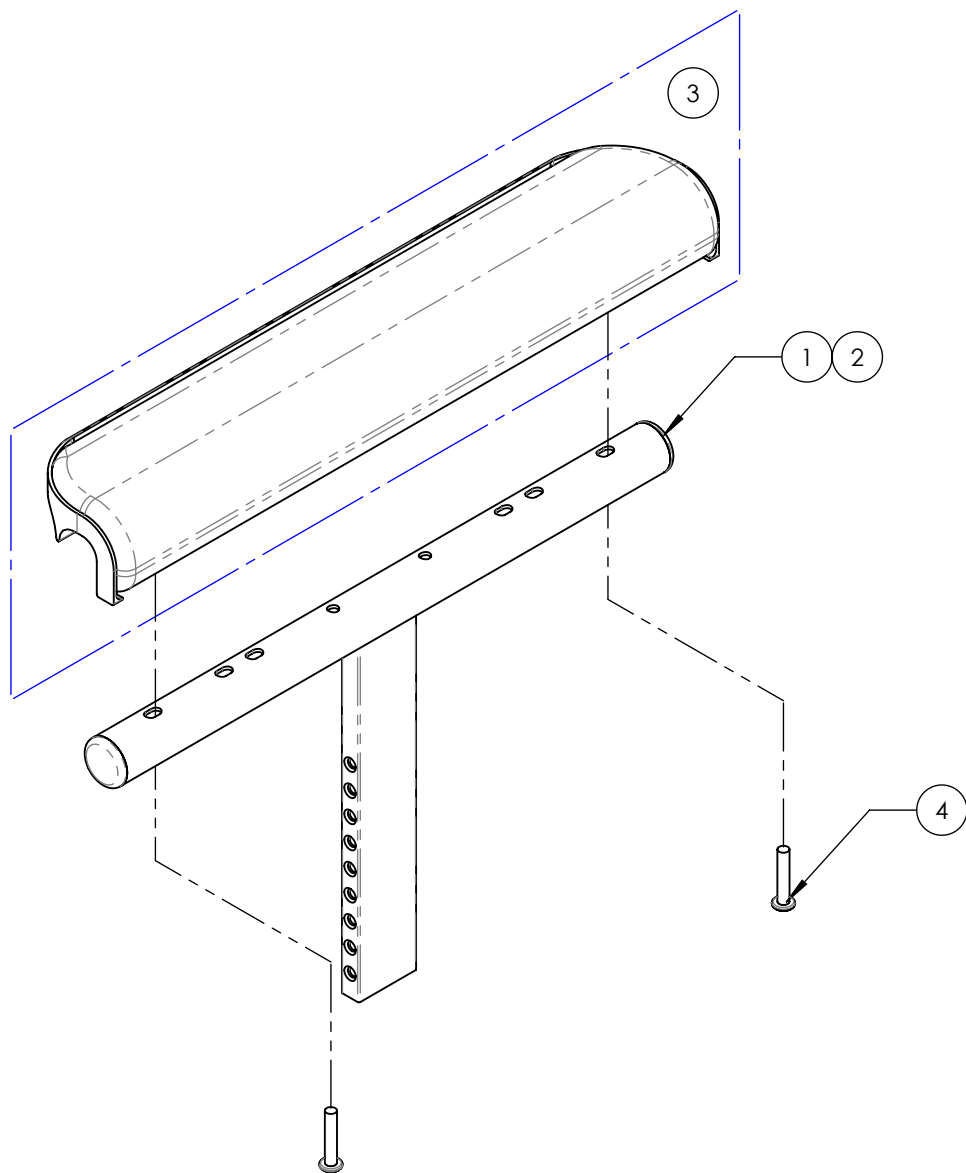
9003558B-00
 APPUI-BRAS - TYPE T, GAUCHE, 10-14po, LONG



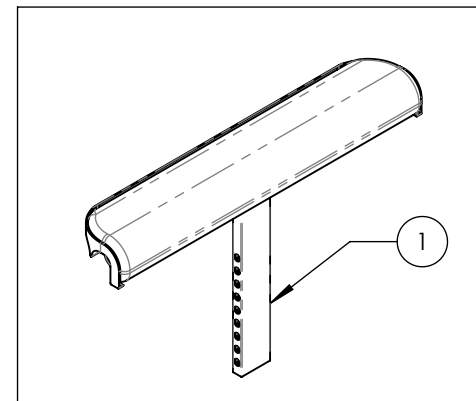
ASSUREZ-VOUS D'AVOIR VOTRE NUMÉRO DE SÉRIE PRÈS DE VOUS AVANT DE COMMANDER DES PIÈCES POUR VOTRE FAUTEUIL MOTION COMPOSITES

9007814B 9007815B
STRUCTURE - WATERFALL, LONGUE, DROITE

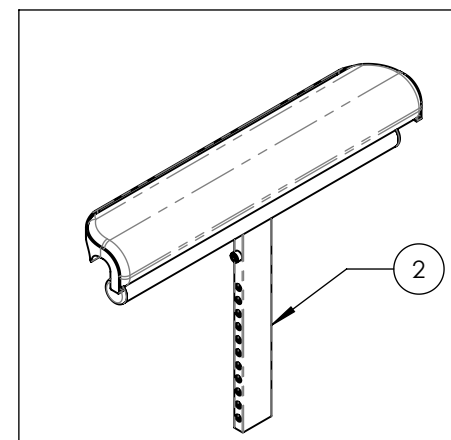
No. ITEM	No. PIÈCE	DESCRIPTION	9007814	9007815
1	0033559B-00	STRUCT APPUI-BRAS V3 LONG 8-12po	1	-
2	0033560B-00	STRUCT APPUI-BRAS V3 LONG 10-14po	-	1
3	0033169B-00	GARNITURE APPUI BRAS INVACARE WATERFALL LONG	1	1
4	0091079A-00	VIS TÊTE CYL LARGE PHILLIPS #10-32 X 1po L	2	2



9007814B-00
 STRUCTURE - WATERFALL, 8-12po,
 LONGUE, DROITE



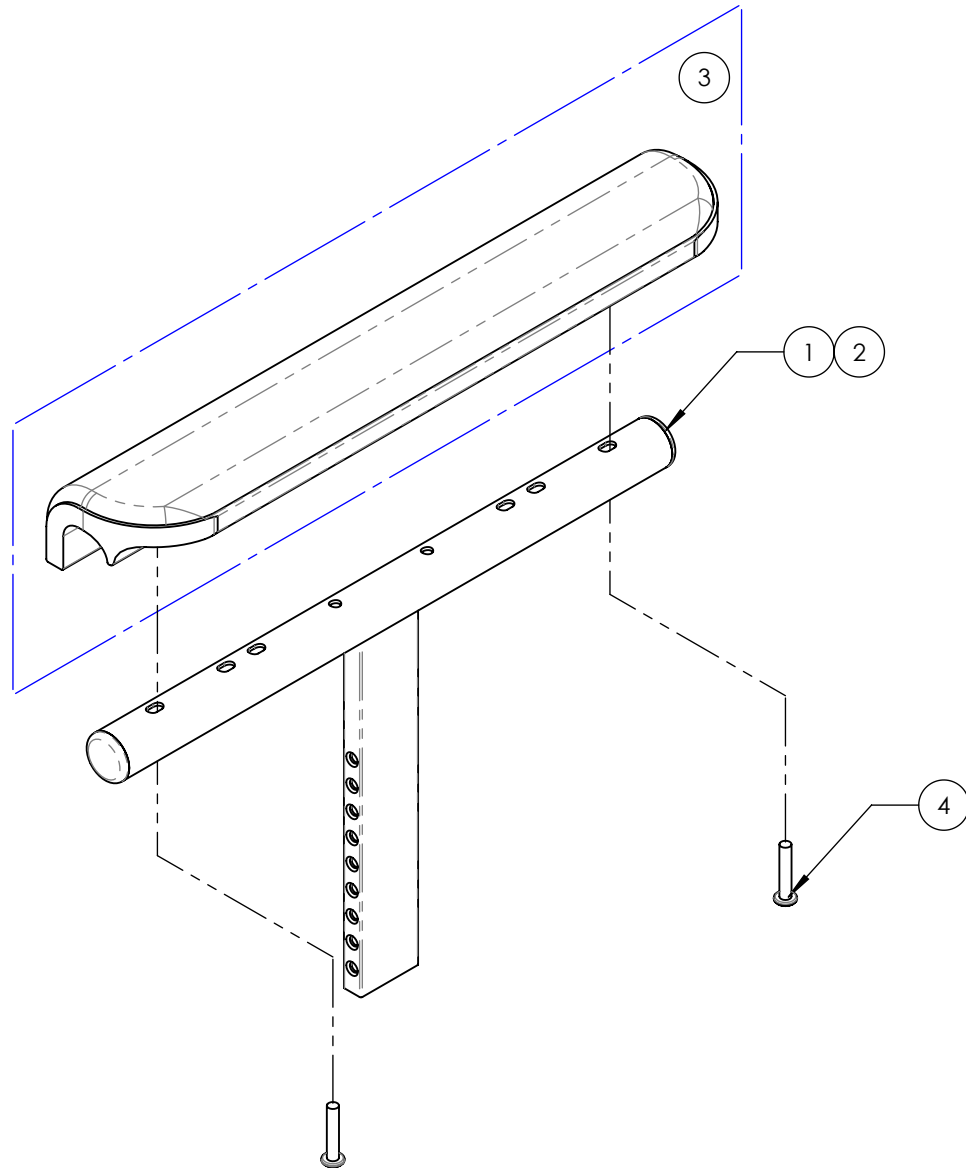
9007815B-00
 STRUCTURE - WATERFALL, 10-14po,
 LONGUE, DROITE



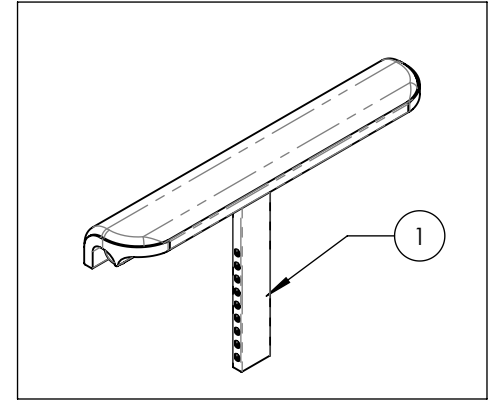
ASSUREZ-VOUS D'AVOIR VOTRE NUMÉRO DE SÉRIE
 PRÈS DE VOUS AVANT DE COMMANDER DES PIÈCES
 POUR VOTRE FAUTEUIL MOTION COMPOSITES

9007816B 9007817B
STRUCTURE - WATERFALL, LONGUE, GAUCHE

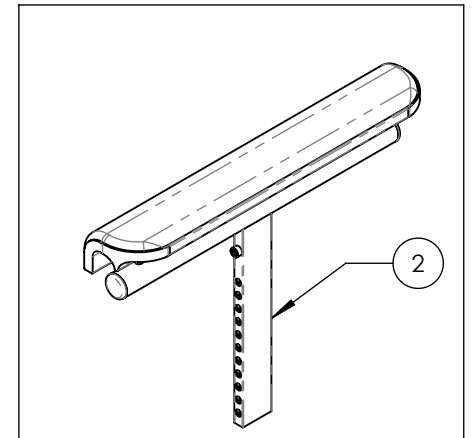
No. ITEM	No. PIÈCE	DESCRIPTION	9007816	9007817
1	0033559B-00	STRUCT APPUI-BRAS V3 LONG 8-12po	1	-
2	0033560B-00	STRUCT APPUI-BRAS V3 LONG 10-14po	-	1
3	0033169B-00	GARNITURE APPUI BRAS INVACARE WATERFALL LONG	1	1
4	0091079A-00	VIS TÊTE CYL LARGE PHILLIPS #10-32 X 1po L	2	2



9007816B-00
 STRUCTURE - WATERFALL, 8-12po,
 LONGUE, GAUCHE



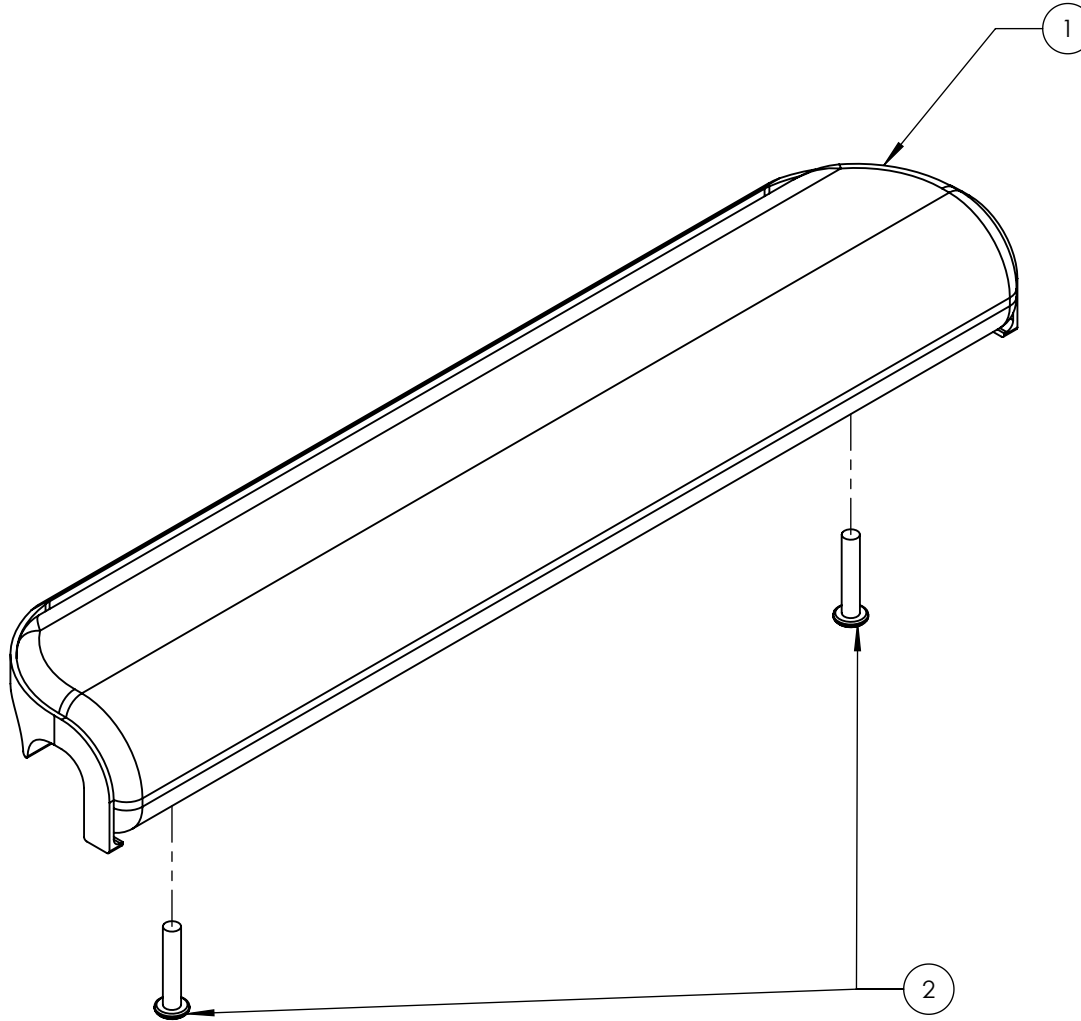
9007817B-00
 STRUCTURE - WATERFALL, 10-14po,
 LONGUE, GAUCHE



ASSUREZ-VOUS D'AVOIR VOTRE NUMÉRO DE SÉRIE PRÈS DE VOUS AVANT DE COMMANDER DES PIÈCES POUR VOTRE FAUTEUIL MOTION COMPOSITES

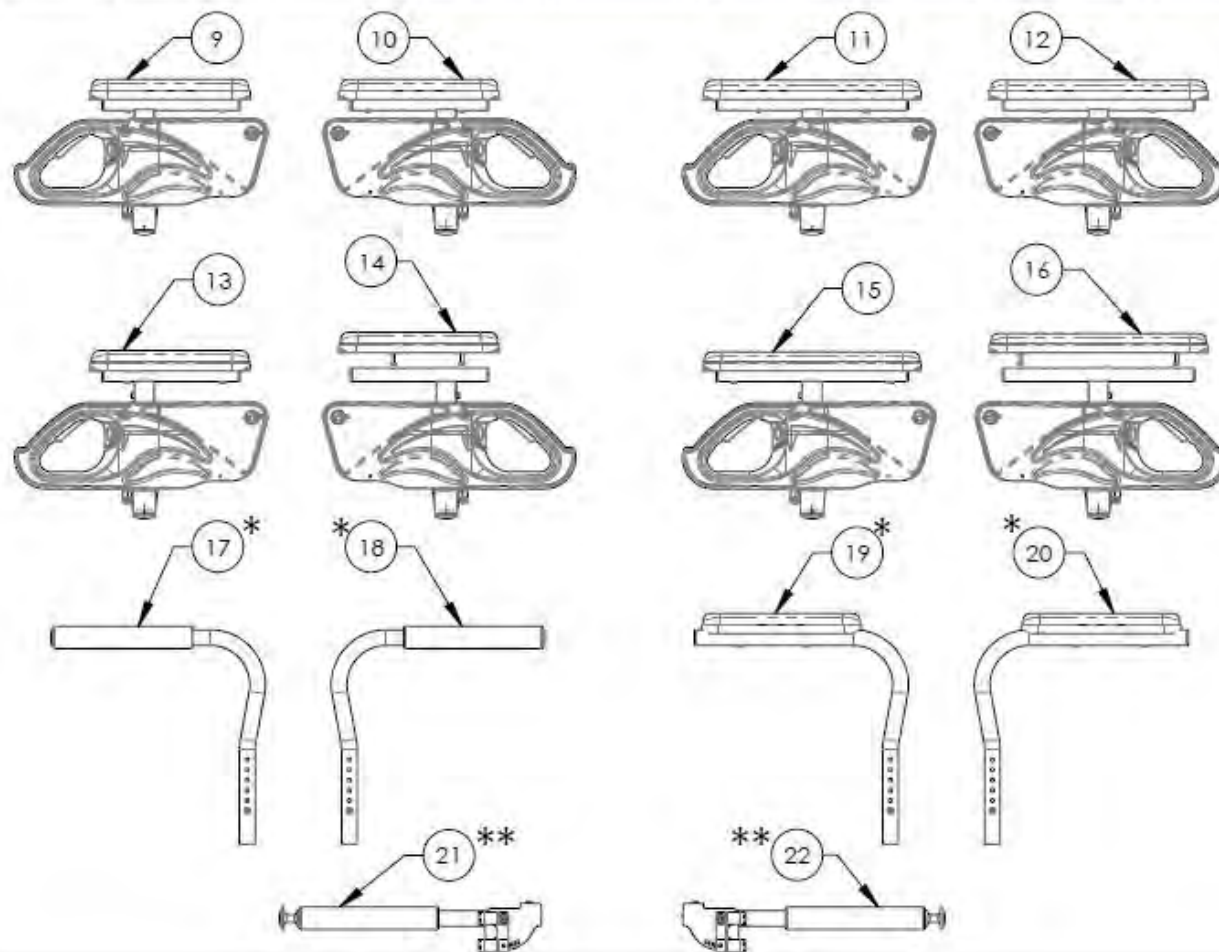
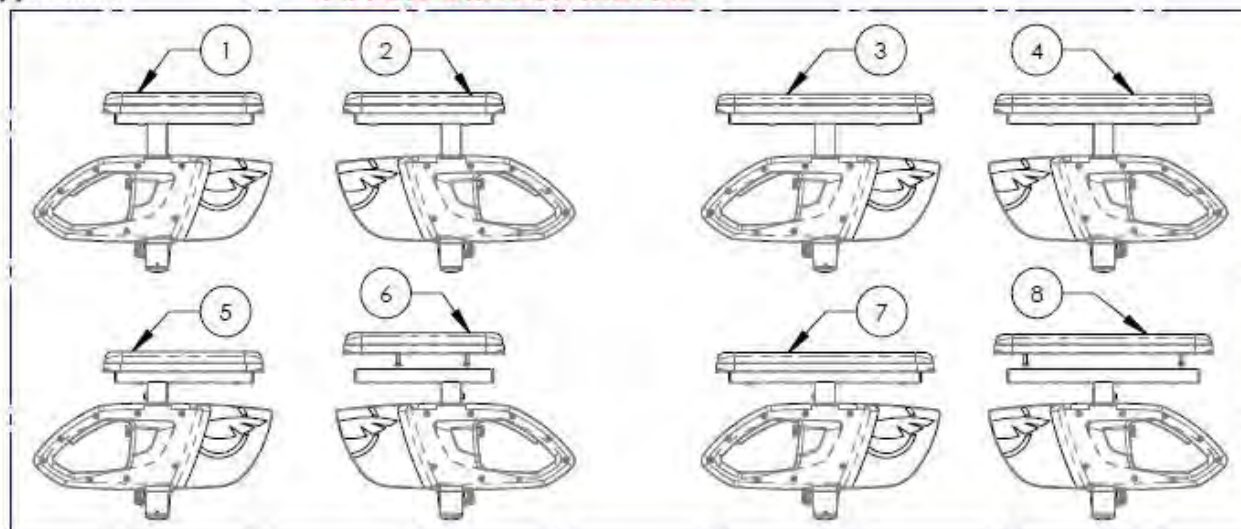
9007818B-00
GARNITURE - WATERFALL, LONGUE

No. ITEM	No. PIÈCE	DESCRIPTION	Default
1	0033169B-00	GARNITURE APPUI BRAS INVACARE WATERFALL LONG	1
2	0091079A-00	VIS TÊTE CYL LARGE PHILLIPS #10-32 X 1po L	2

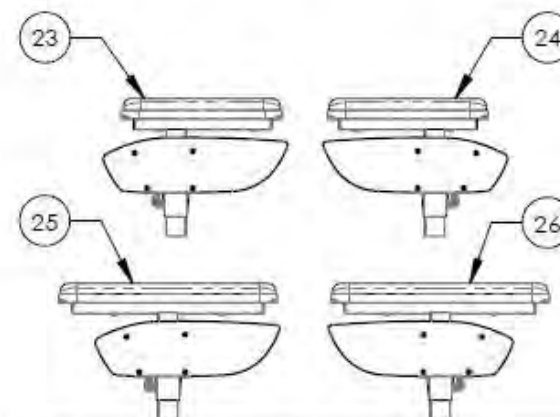


ASSUREZ-VOUS D'AVOIR VOTRE NUMÉRO DE SÉRIE
PRÈS DE VOUS AVANT DE COMMANDER DES PIÈCES
POUR VOTRE FAUTEUIL MOTION COMPOSITES

APPUI-BRAS STANDARD



No. ITEM	No. PIÈCE	DESCRIPTION	QTÉ
1	9003551A-00	APPUI-BRAS - TYPE T, DROITE, 8-12po, COURT	1
2	9003555A-00	APPUI-BRAS - TYPE T, GAUCHE, 8-12po, COURT	1
3	9003552A-00	APPUI-BRAS - TYPE T, DROITE, 8-12po, LONG	1
4	9003556A-00	APPUI-BRAS - TYPE T, GAUCHE, 8-12po, LONG	1
5	9003553A-00	APPUI-BRAS - TYPE T, DROITE, 10-14po, COURT	1
6	9003557A-00	APPUI-BRAS - TYPE T, GAUCHE, 10-14po, COURT	1
7	9003554A-00	APPUI-BRAS - TYPE T, DROITE, 10-14po, LONG	1
8	9003558A-00	APPUI-BRAS - TYPE T, GAUCHE, 10-14po, LONG	1
9	9001299A-00	APPUI-BRAS - TYPE T & U, DROITE, 8-12po, COURT	1
10	9001303A-00	APPUI-BRAS - TYPE T & U, GAUCHE, 8-12po, COURT	1
11	9001300A-00	APPUI-BRAS - TYPE T & U, DROITE, 8-12po, LONG	1
12	9001304A-00	APPUI-BRAS - TYPE T & U, GAUCHE, 8-12po, LONG	1
13	9001301A-00	APPUI-BRAS - TYPE T & U, DROITE, 10-14po, COURT	1
14	9001305A-00	APPUI-BRAS - TYPE T & U, GAUCHE, 10-14po, COURT	1
15	9001302A-00	APPUI-BRAS - TYPE T & U, DROITE, 10-14po, LONG	1
16	9001306A-00	APPUI-BRAS - TYPE T & U, GAUCHE, 10-14po, LONG	1
17*	9001308A-00	APPUI-BRAS - TYPE L, DROITE, TUBULAIRE	1
18*	9001309A-00	APPUI-BRAS - TYPE L, GAUCHE, TUBULAIRE	1
19*	9001310A-00	APPUI-BRAS - TYPE L, DROITE, GARNITURE COURTE	1
20*	9001311A-00	APPUI-BRAS - TYPE L, GAUCHE, GARNITURE COURTE	1
21**	0033503A-00	APPUI BRAS EN I, DROITE - ASSY	1
22**	0033504A-00	APPUI BRAS EN I, GAUCHE - ASSY	1
23	0007400A-00	APPUI-BRAS - TYPE T, DROITE, 6-10 po, COURT	1
24	0007402A-00	APPUI-BRAS - TYPE T, GAUCHE, 6-10 po, COURT	1
25	0007400A-01	APPUI-BRAS - TYPE T, DROITE, 6-10 po, LONG	1
26	0007402A-01	APPUI-BRAS - TYPE T, GAUCHE, 6-10 po, LONG	1



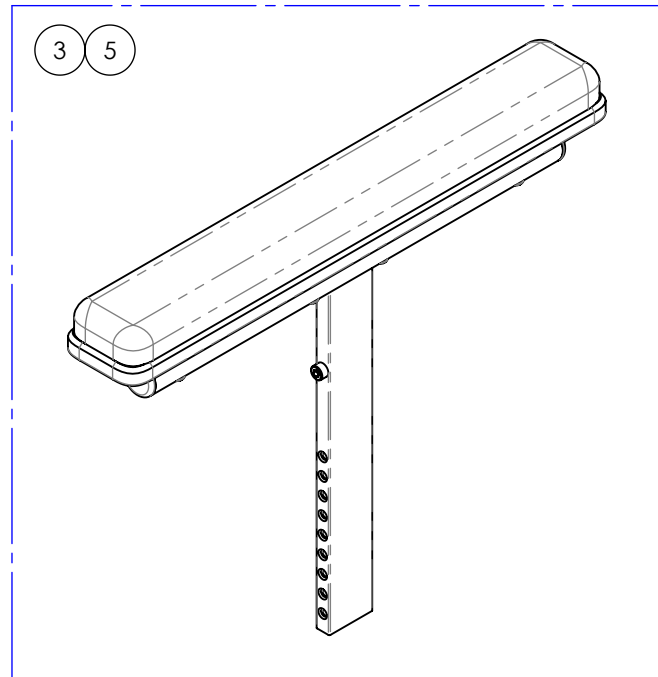
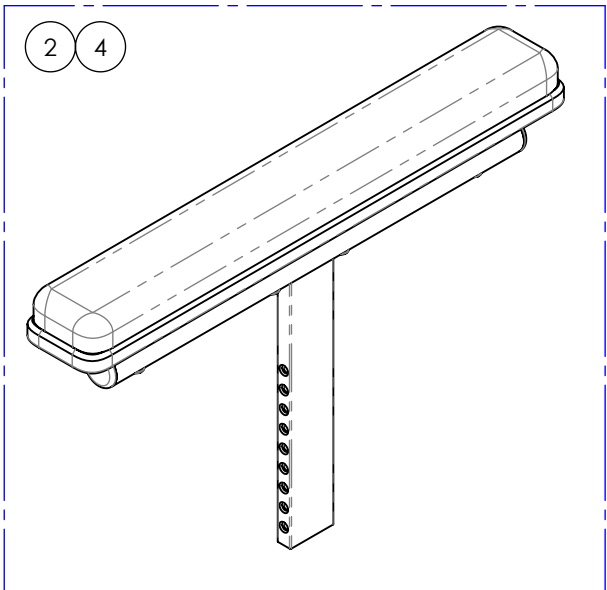
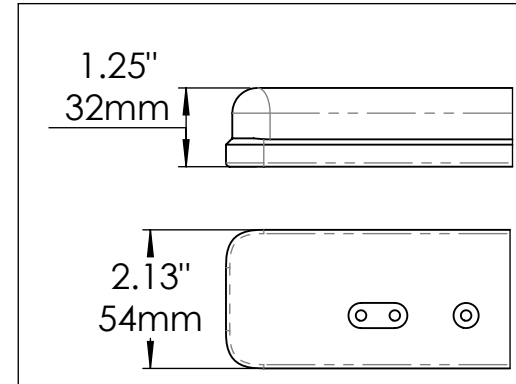
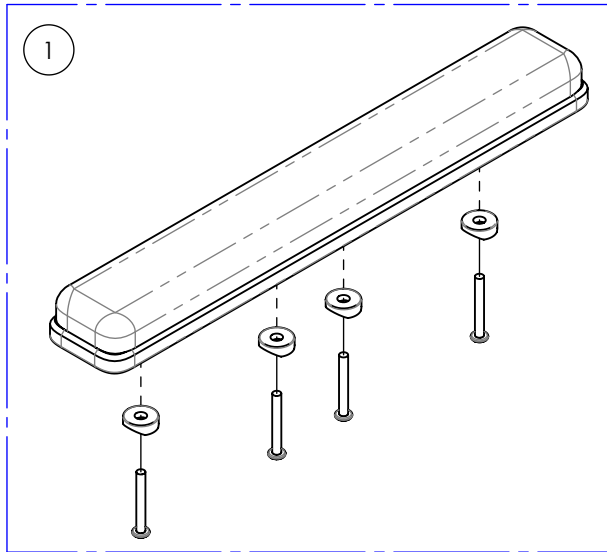
*: NON DISPONIBLE AVEC LES DOSSIERS AJUSTABLE EN PROFONDEUR

** : À UTILISER SEULEMENT AVEC MONTANTS DE DOSSIER EN ALUMINIUM (175lbs MAX)

ASSUREZ-VOUS D'AVOIR VOTRE NUMÉRO DE SÉRIE PRÈS DE VOUS AVANT DE COMMANDER DES PIÈCES POUR VOTRE FAUTEUIL MOTION COMPOSITES

Catalogue d'appui-bras
Appui-bras - Garniture en gel

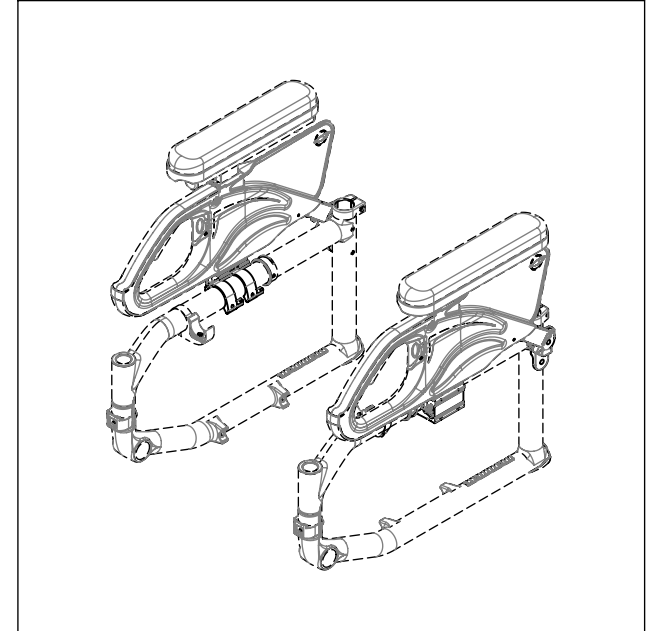
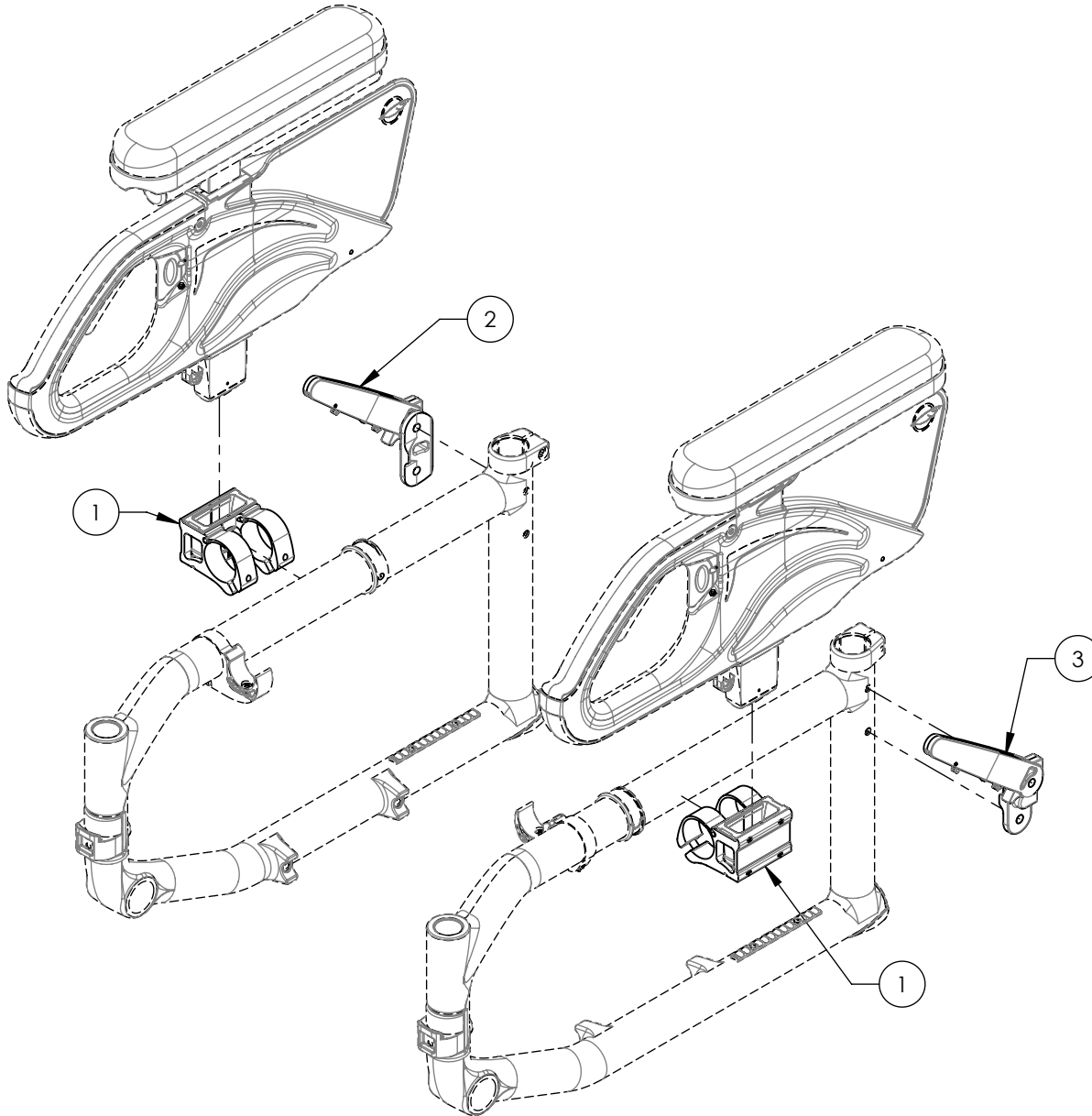
No. ITEM	No. PIÈCE	DESCRIPTION	QTÉ
1	9002932A-00	GARNITURE - GEL, LONGUE	1
2	9002933B-00	STRUCTURE - GARNITURE GEL, 8-12po, LONGUE, DROITE	1
3	9002934B-00	STRUCTURE - GARNITURE GEL, 10-14po, LONGUE, DROITE	1
4	9002935B-00	STRUCTURE - GARNITURE GEL, 8-12po, LONGUE, GAUCHE	1
5	9002936B-00	STRUCTURE - GARNITURE GEL, 10-14po, LONGUE, GAUCHE	1



ASSUREZ-VOUS D'AVOIR VOTRE NUMÉRO DE SÉRIE
 PRÈS DE VOUS AVANT DE COMMANDER DES PIÈCES
 POUR VOTRE FAUTEUIL MOTION COMPOSITES

Catalogue d'appui-bras
Appui-bras - Receptacle type U

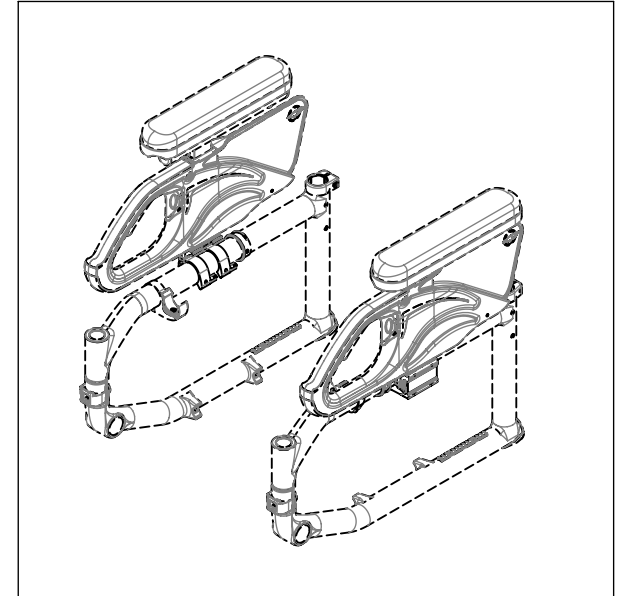
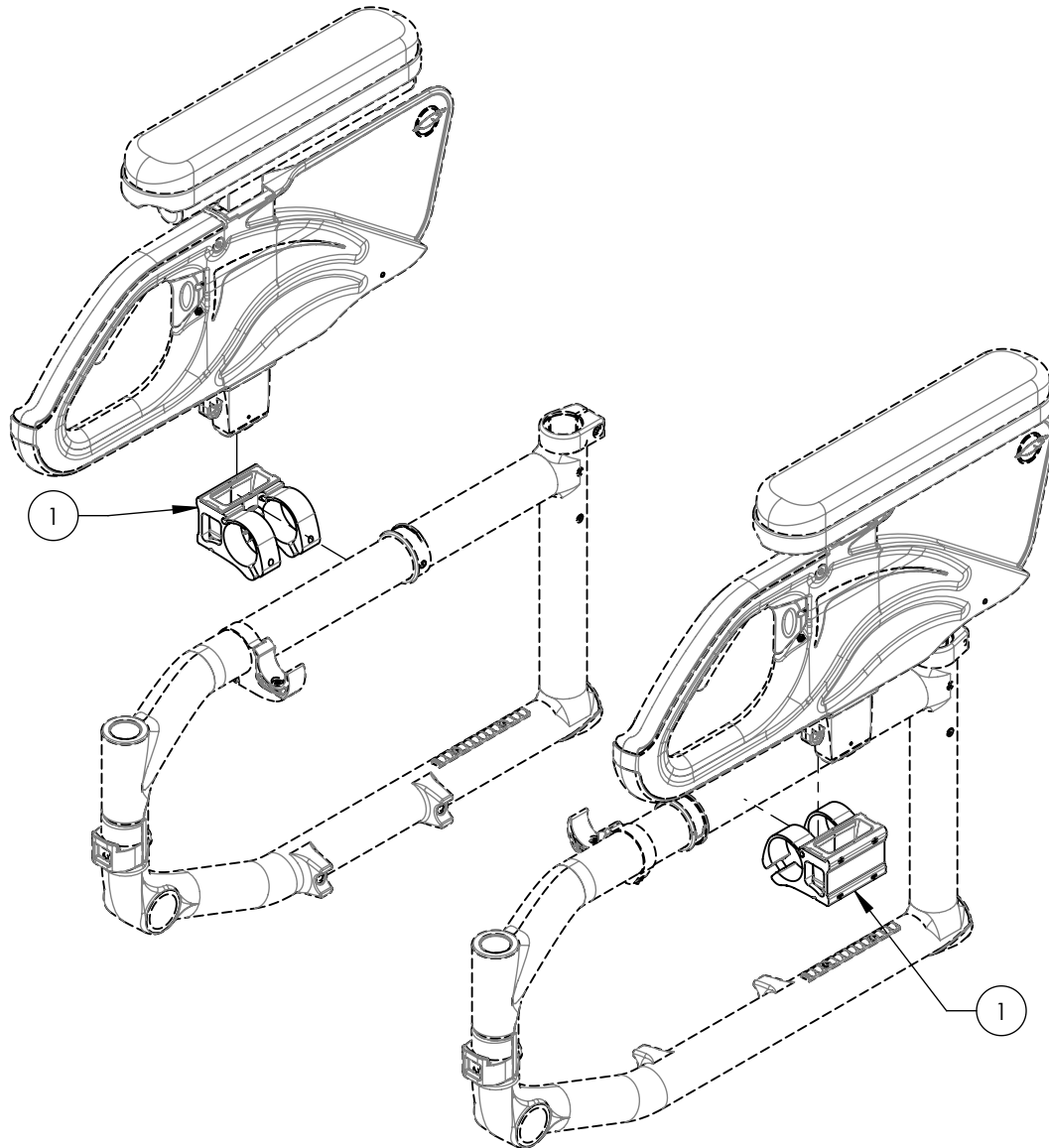
No. ITEM	No. PIÈCE	DESCRIPTION	QTÉ
1	0004111A-00	RECEPTACLE APPUI BRAS V3	2
2	9001313A-00	PIVOT ARRIÈRE - TYPET & U, DROITE	1
3	9001314A-00	PIVOT ARRIÈRE - TYPET & U, GAUCHE	1



ASSUREZ-VOUS D'AVOIR VOTRE NUMÉRO DE SÉRIE
 PRÈS DE VOUS AVANT DE COMMANDER DES PIÈCES
 POUR VOTRE FAUTEUIL MOTION COMPOSITES

Catalogue d'appui-bras
Appui-bras - Receptacle type T

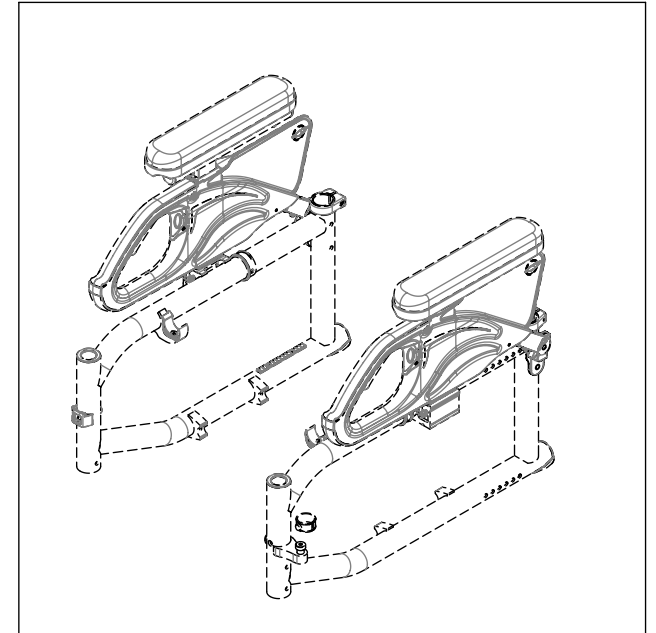
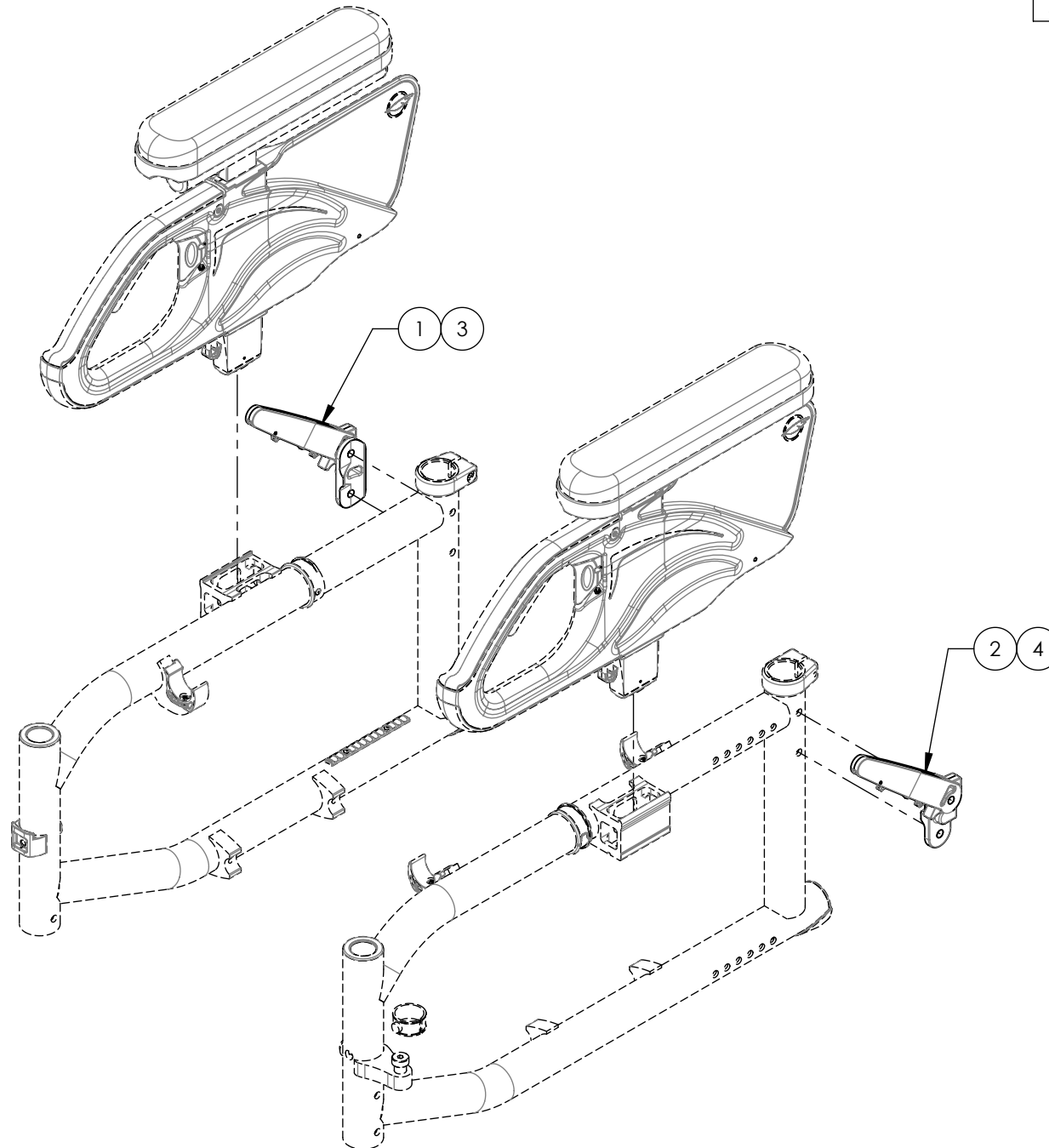
No. ITEM	No. PIÈCE	DESCRIPTION	QTÉ
1	0004111A-00	RECEPTACLE APPUI BRAS V3	2



ASSUREZ-VOUS D'AVOIR VOTRE NUMÉRO DE SÉRIE
PRÈS DE VOUS AVANT DE COMMANDER DES PIÈCES
POUR VOTRE FAUTEUIL MOTION COMPOSITES

Catalogue d'appui-bras
Appui-bras - Pivot arrière pour type 2

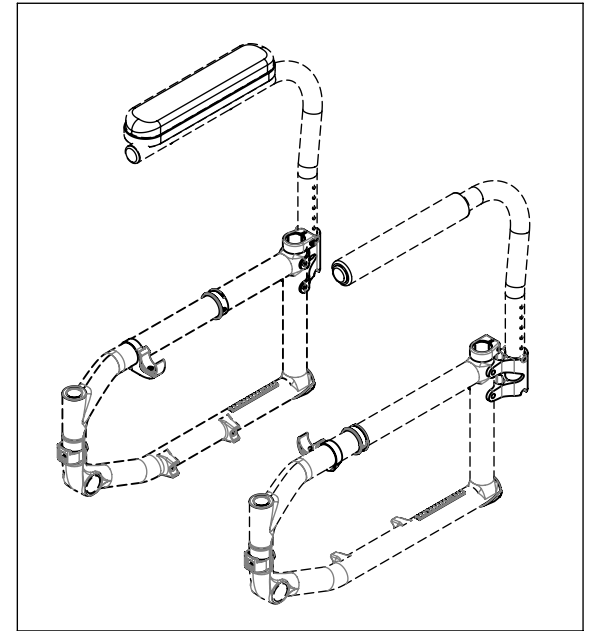
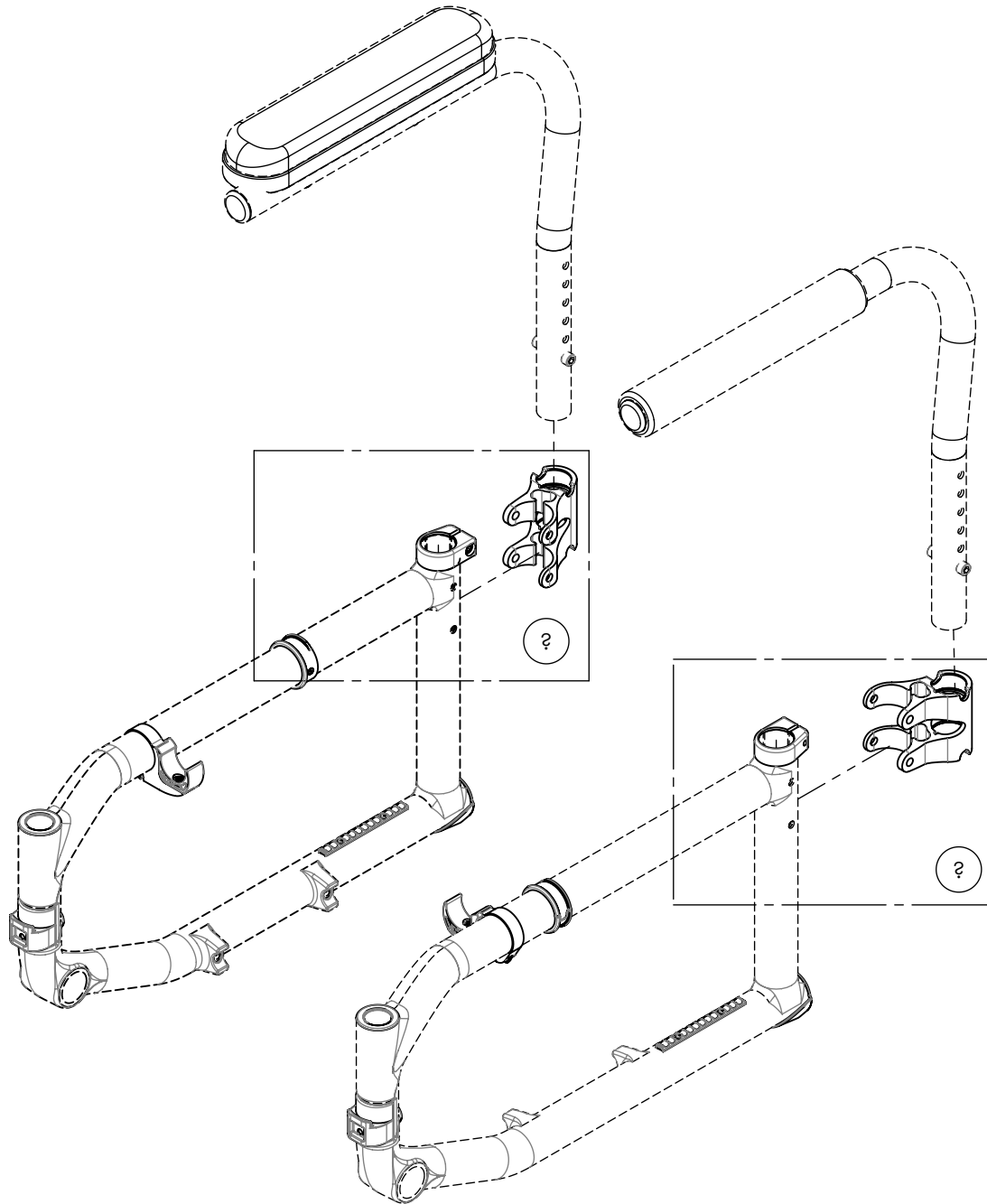
No. ITEM	No. PIÈCE	DESCRIPTION	QTÉ
1	9001313A-00	PIVOT ARRIÈRE - TYPE T & U, DROITE	1
2	9001314A-00	PIVOT ARRIÈRE - TYPE T & U, GAUCHE	1
3	9002851A-00	PIVOT ARRIÈRE CORRIGÉ - TYPE T & U, DROITE	1
4	9002852A-00	PIVOT ARRIÈRE CORRIGÉ - TYPE T & U, GAUCHE	1



ASSUREZ-VOUS D'AVOIR VOTRE NUMÉRO DE SÉRIE PRÈS DE VOUS AVANT DE COMMANDER DES PIÈCES POUR VOTRE FAUTEUIL MOTION COMPOSITES

Catalogue d'appui-bras
Appui-bras - Réceptacle Type L

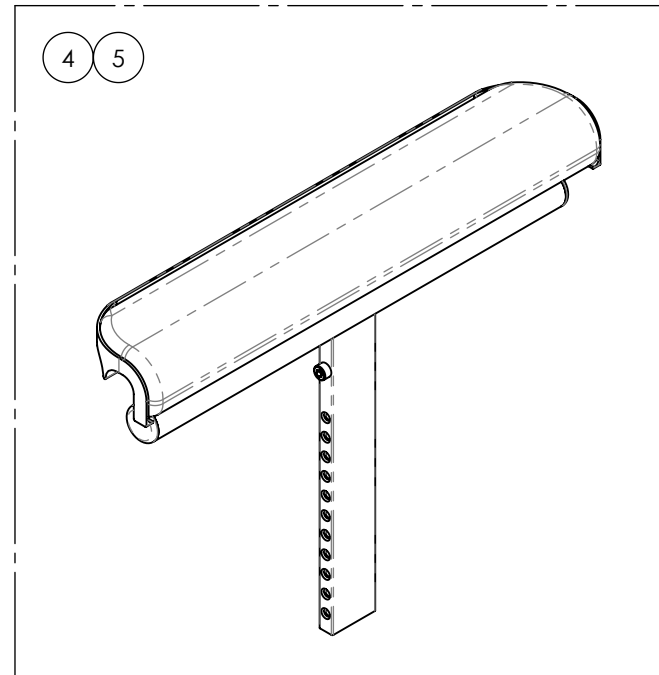
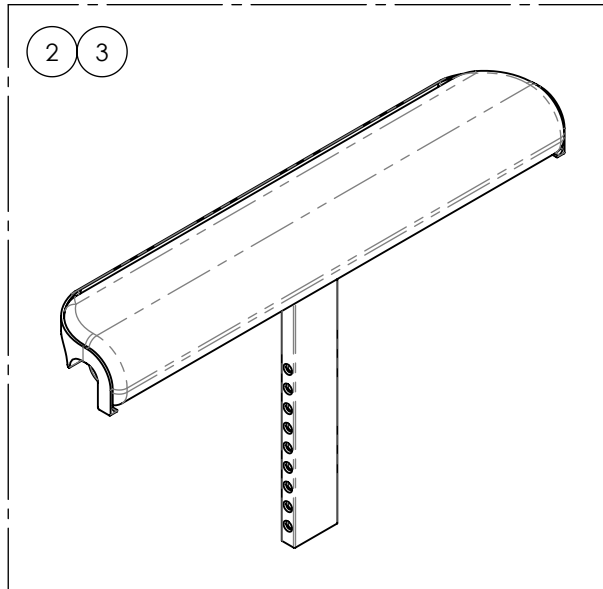
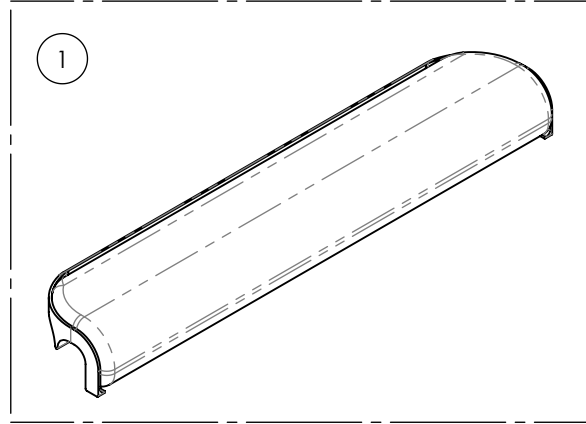
No. ITEM	No. PIÈCE	DESCRIPTION	QTÉ
1	9001315 A-00	Réceptacle - Type L	2



ASSUREZ-VOUS D'AVOIR VOTRE NUMÉRO DE SÉRIE
 PRÈS DE VOUS AVANT DE COMMANDER DES PIÈCES
 POUR VOTRE FAUTEUIL MOTION COMPOSITES

CATALOGUE D'APPUI-BRAS
APPUI-BRAS - GARNITURE WATERFALL

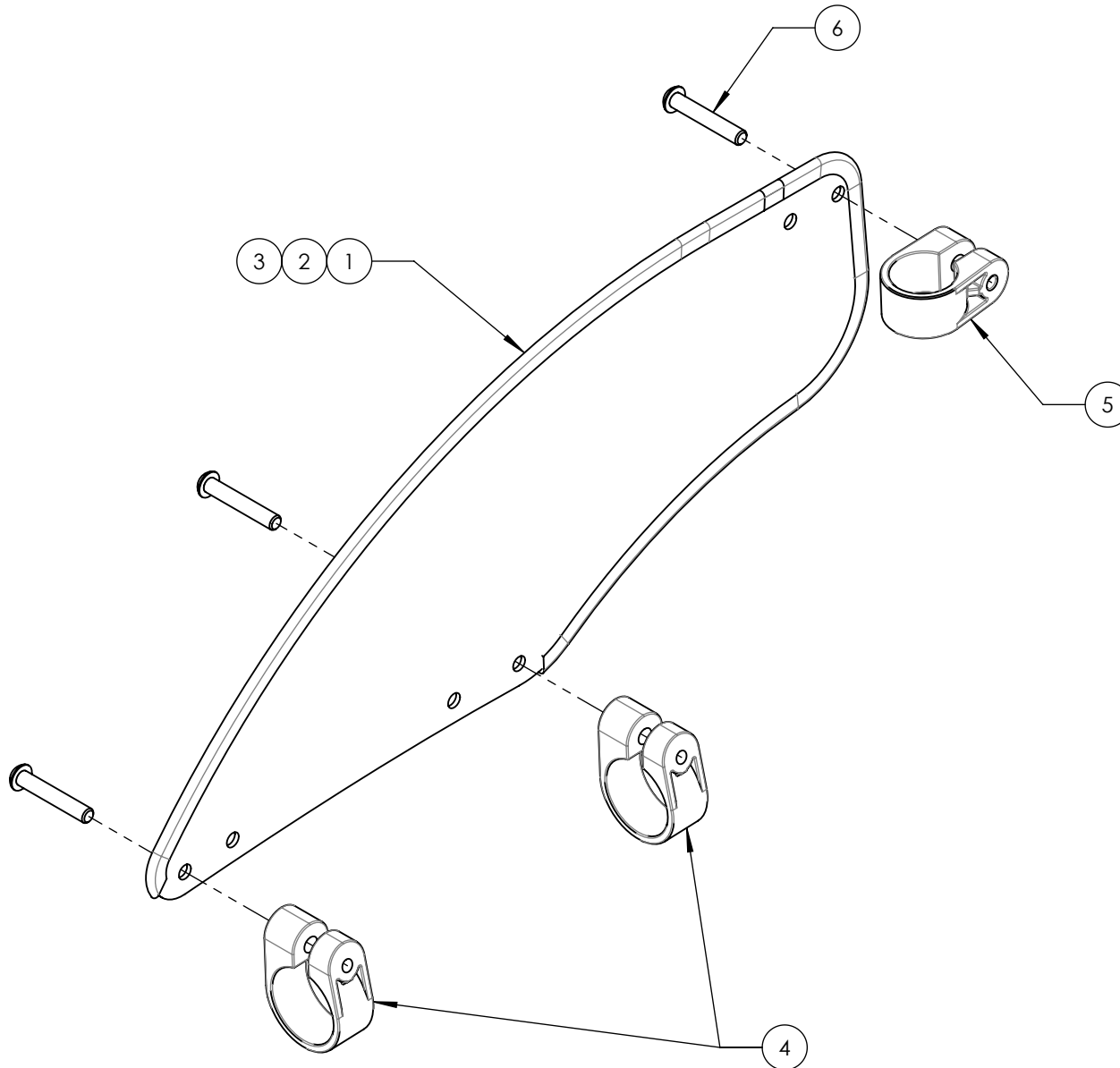
No. ITEM	No. PIÈCE	DESCRIPTION	QTÉ
1	90078188-00	GARNITURE - WATERFALL, LONGUE	1
2	90078148-00	STRUCTURE - WATERFALL, 8-12po, LONGUE, DROITE	1
3	90078168-00	STRUCTURE - WATERFALL, 8-12po, LONGUE, GAUCHE	1
4	90078158-00	STRUCTURE - WATERFALL, 10-14po, LONGUE, DROITE	1
5	90078178-00	STRUCTURE - WATERFALL, 10-14po, LONGUE, GAUCHE	1



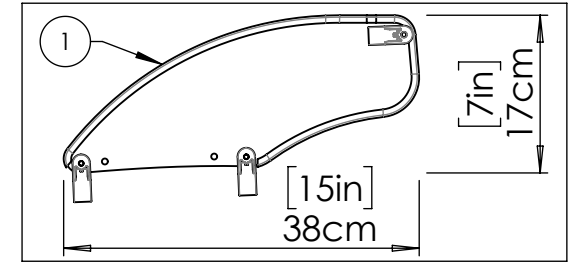
ASSUREZ-VOUS D'AVOIR VOTRE NUMÉRO DE SÉRIE
 PRÈS DE VOUS AVANT DE COMMANDER DES PIÈCES
 POUR VOTRE FAUTEUIL MOTION COMPOSITES

9001289A_9001291A
PROTÈGE-VÊTEMENTS - FIBRE DE CARBONE, FIXE, DROIT

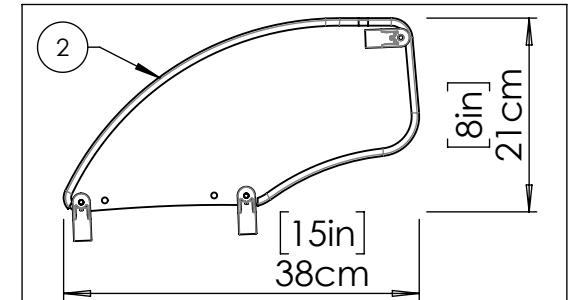
No. ITEM	No. PIÈCE	DESCRIPTION	9001289	9001290	9001291
1	0051112B-00	PROTÈGE-VÊTEMENT CARBONE FIXE PETIT - ASSY	1	-	-
2	0051113B-00	PROTÈGE-VÊTEMENT CARBONE FIXE MOYEN - ASSY	-	1	-
3	0051114B-00	PROTÈGE-VÊTEMENT CARBONE FIXE GRAND - ASSY	-	-	1
4	0060201A-00	FRAME SAVER 1¼po	2	2	2
5	0060202A-00	FRAME SAVER 1po	1	1	1
6	0090665A-00	VIS TÊTE BOMBÉE M6x1x35mm L, 24mm FILET	3	3	3



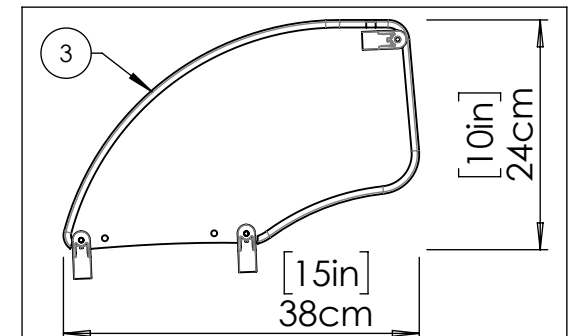
9001289A-00
 PROTÈGE-VÊTEMENT - CARBONE, FIXE, DROITE,
 PETIT



9001290A-00
 PROTÈGE-VÊTEMENT - CARBONE, FIXE,
 DROITE, MOYEN



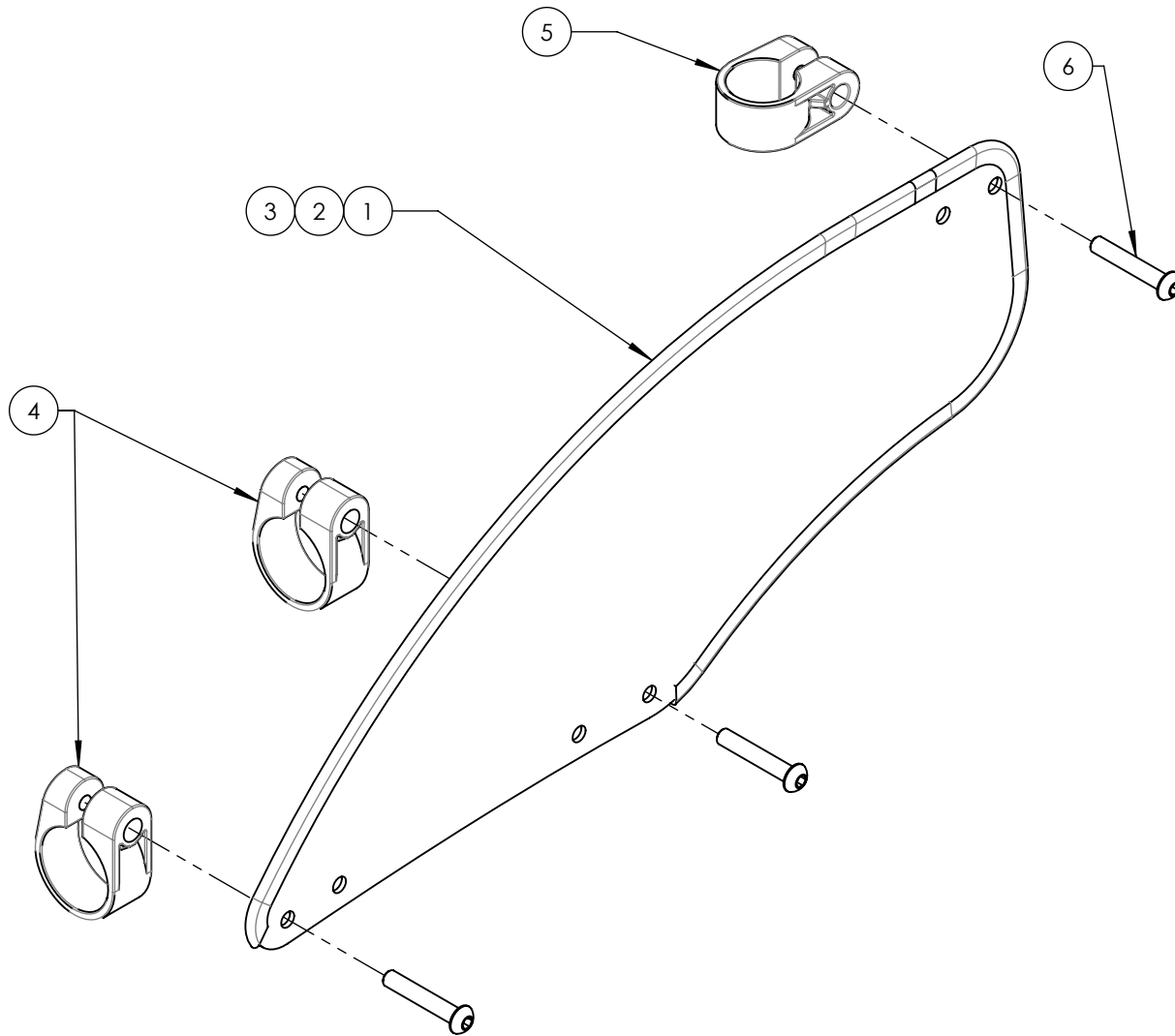
9001291A-00
 PROTÈGE-VÊTEMENT - CARBONE, FIXE, DROITE,
 GRAND



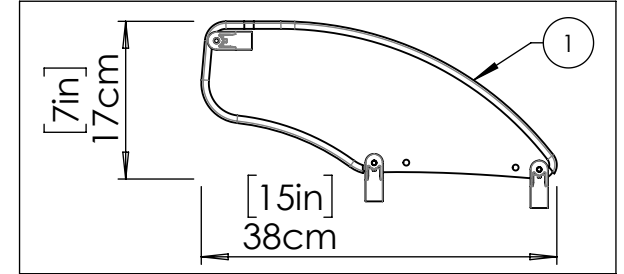
ASSUREZ-VOUS D'AVOIR VOTRE NUMÉRO DE SÉRIE
 PRÈS DE VOUS AVANT DE COMMANDER DES PIÈCES
 POUR VOTRE FAUTEUIL MOTION COMPOSITES

9001292A 9001294A
PROTÈGE-VÊTEMENTS - FIBRE DE CARBONE, FIXE, GAUCHE

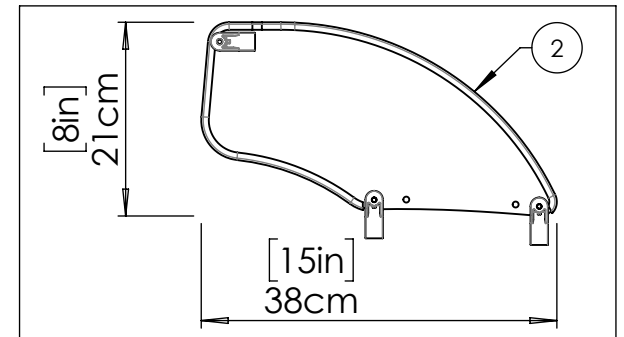
No. ITEM	No. PIÈCE	DESCRIPTION	9001292	9001293	9001294
1	0051112B-00	PROTÈGE-VÊTEMENT CARBONE FIXE PETIT - ASSY	1	-	-
2	0051113B-00	PROTÈGE-VÊTEMENT CARBONE FIXE MOYEN - ASSY	-	1	-
3	0051114B-00	PROTÈGE-VÊTEMENT CARBONE FIXE GRAND - ASSY	-	-	1
4	0060201A-00	FRAME SAVER 1¼po	2	2	2
5	0060202A-00	FRAME SAVER 1po	1	1	1
6	0090665A-00	VIS TÊTE BOMBÉE M6x1x35mm L, 24mm FILET	3	3	3



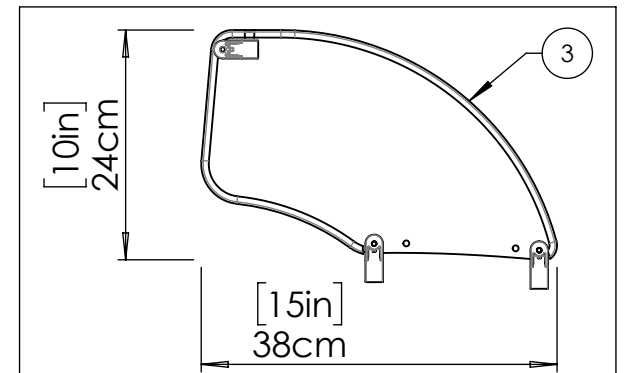
9001292A-00
 PROTÈGE-VÊTEMENT - CARBONE, FIXE, GAUCHE, PETIT



9001293A-00
 PROTÈGE-VÊTEMENT - CARBONE, FIXE, GAUCHE, MOYEN



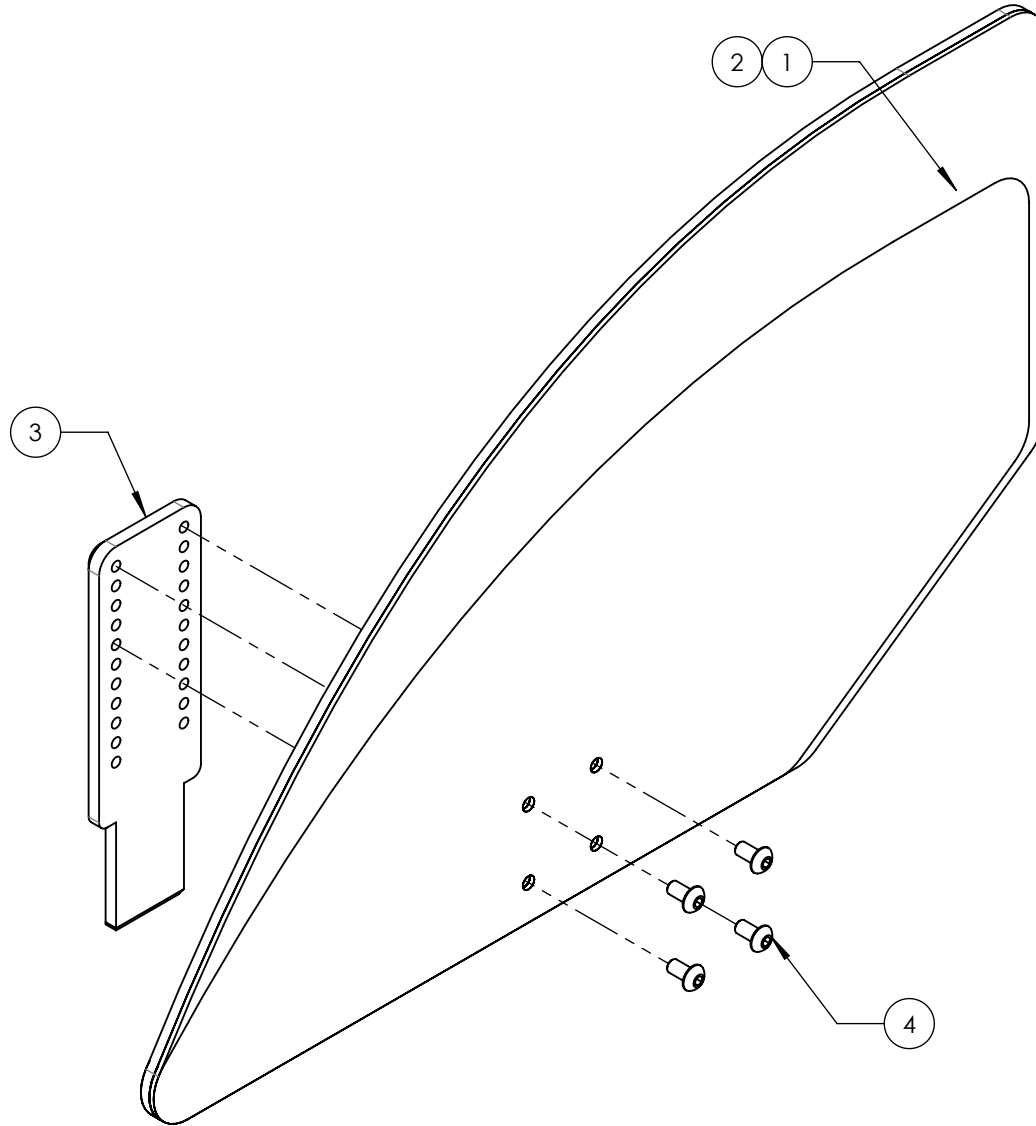
9001294A-00
 PROTÈGE-VÊTEMENT - CARBONE, FIXE, GAUCHE, GRAND



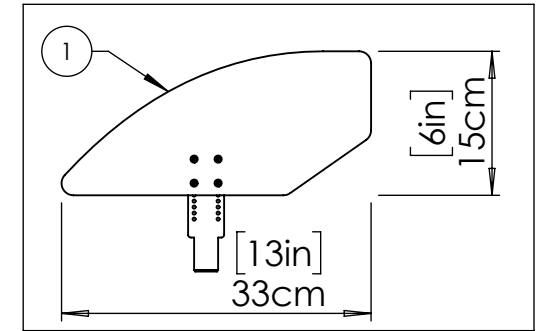
ASSUREZ-VOUS D'AVOIR VOTRE NUMÉRO DE SÉRIE PRÈS DE VOUS AVANT DE COMMANDER DES PIÈCES POUR VOTRE FAUTEUIL MOTION COMPOSITES

9001295A_9001296A
PROTÈGE-VÊTEMENTS - PLASTIQUE, AMOVIBLE, DROIT

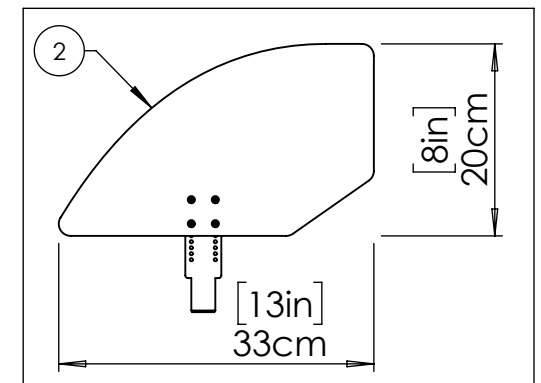
No. ITEM	No. PIÈCE	DESCRIPTION	9001295	9001296
1	0051002A-00	PROTÈGE-VÊTEMENT PLASTIQUE PETIT - ASSY	1	-
2	0051003A-00	PROTÈGE-VÊTEMENT PLASTIQUE MOYEN - ASSY	-	1
3	0051118A-00	PLAQUE AJUSTEMENT GARDE BOUE & PROTÈGE VÊTEMENT	1	1
4	0090631A-00	VIS TÊTE BOMBÉE M4x0.7x8mm L	4	4



9001295A-00
 PROTÈGE-VÊTEMENT - PLASTIQUE, DROITE,
 PETIT



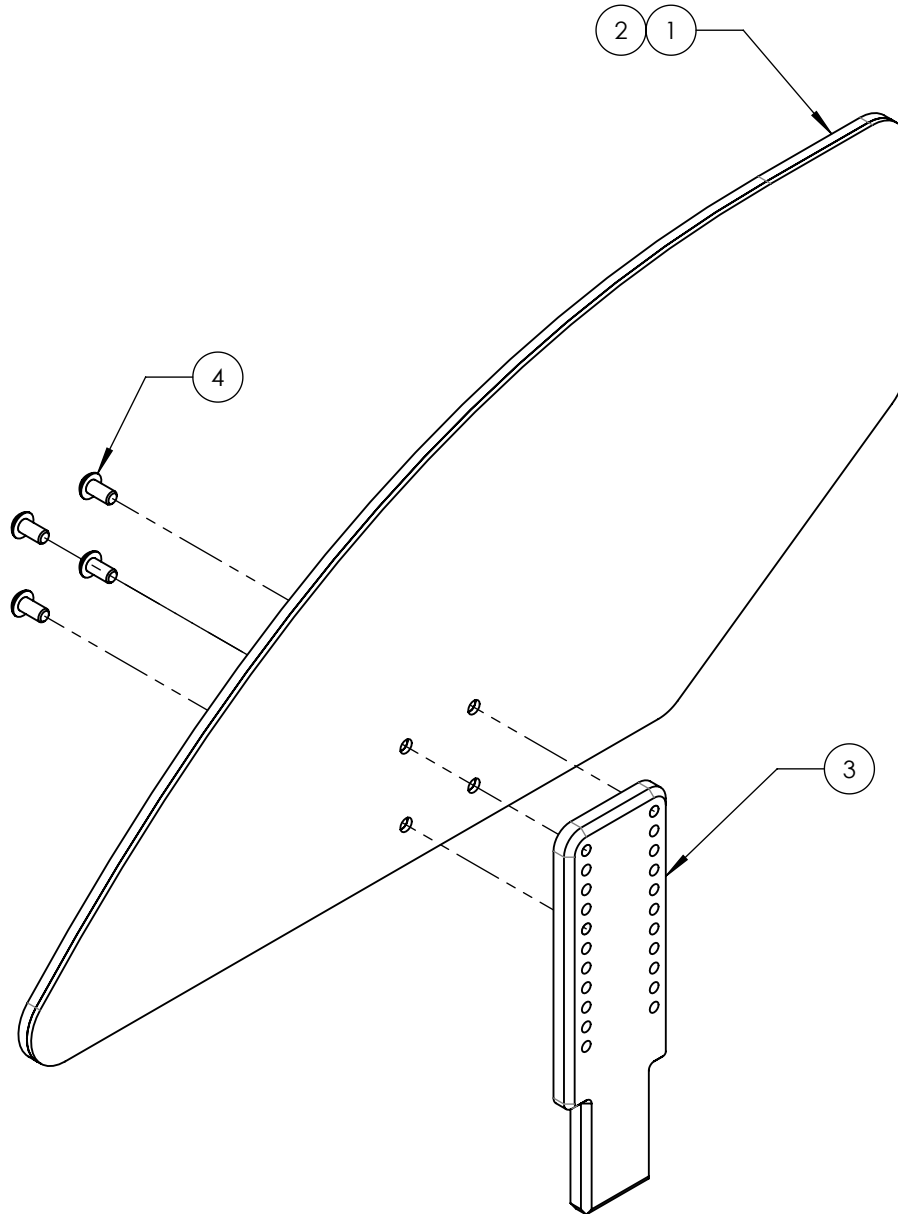
9001296A-00
 PROTÈGE-VÊTEMENT - PLASTIQUE, DROITE,
 MOYEN



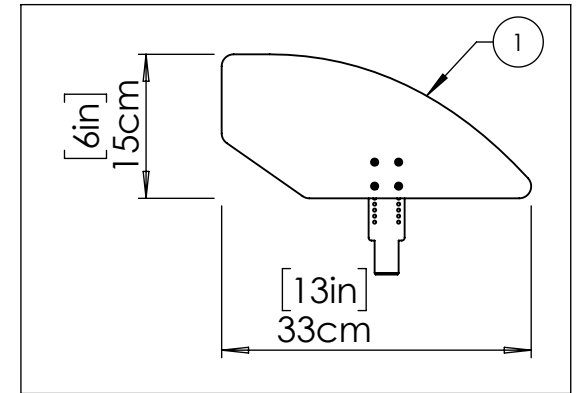
ASSUREZ-VOUS D'AVOIR VOTRE NUMÉRO DE SÉRIE
 PRÈS DE VOUS AVANT DE COMMANDER DES PIÈCES
 POUR VOTRE FAUTEUIL MOTION COMPOSITES

9001297A_9001298A
PROTÈGE-VÊTEMENTS - PLASTIQUE, AMOVIBLE, GAUCHE

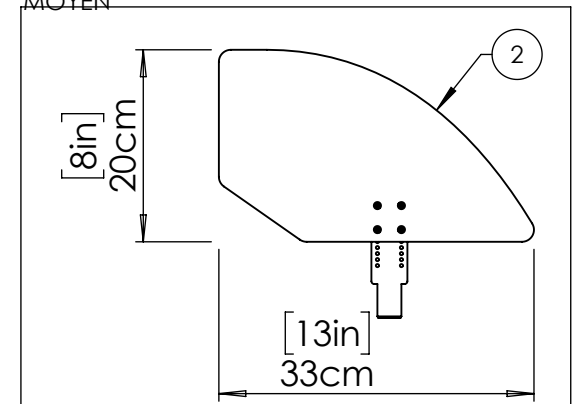
No. ITEM	No. PIÈCE	DESCRIPTION	9001297	9001298
1	0051002A-00	PROTÈGE-VÊTEMENT PLASTIQUE PETIT - ASSY	1	-
2	0051003A-00	PROTÈGE-VÊTEMENT PLASTIQUE MOYEN - ASSY	-	1
3	0051118A-00	PLAQUE AJUSTEMENT GARDE BOUE & PROTÈGE VÊTEMENT	1	1
4	0090631A-00	VIS TÊTE BOMBÉE M4x0.7x8mm L	4	4



9001297A-00
 PROTÈGE-VÊTEMENT - PLASTIQUE, GAUCHE, PETIT



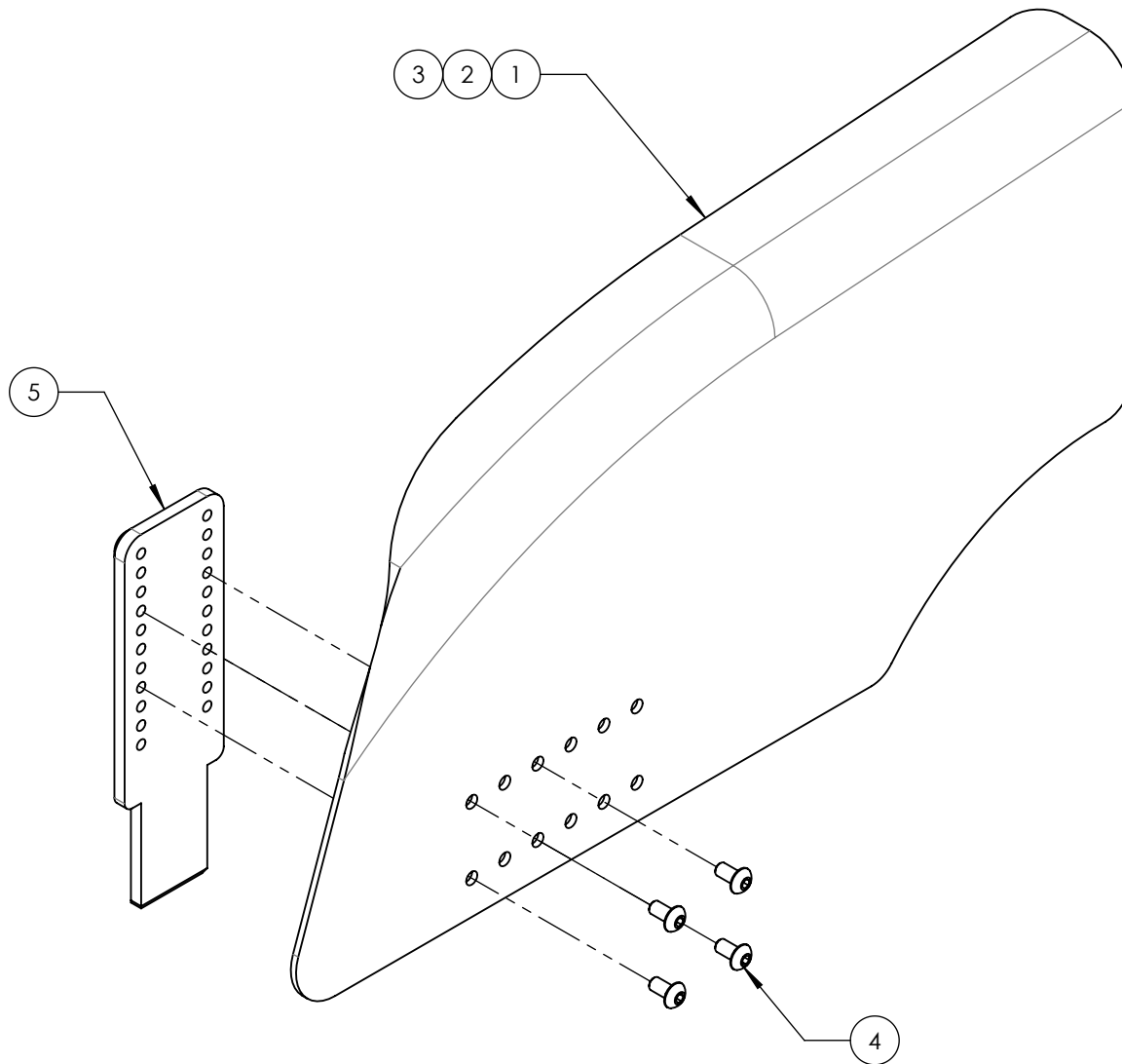
9001298A-00
 PROTÈGE-VÊTEMENT - PLASTIQUE, GAUCHE, MOYEN



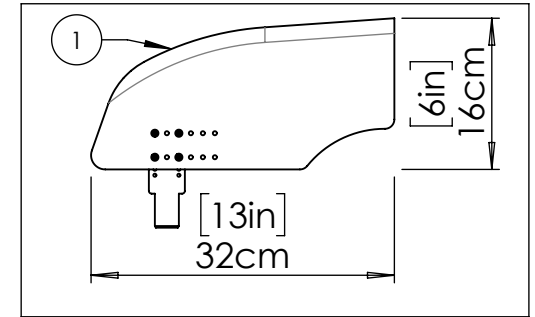
ASSUREZ-VOUS D'AVOIR VOTRE NUMÉRO DE SÉRIE PRÈS DE VOUS AVANT DE COMMANDER DES PIÈCES POUR VOTRE FAUTEUIL MOTION COMPOSITES

9001319A_9001321A
GARDE-BOUE - FIBRE DE CARBONE, DROIT

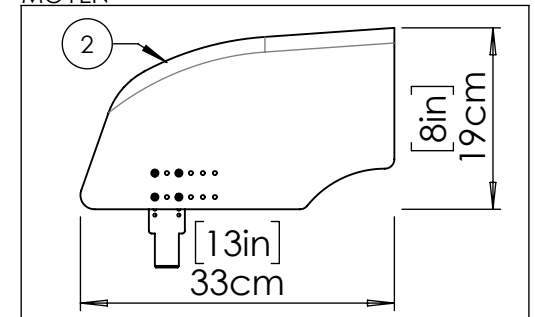
No. ITEM	No. PIÈCE	DESCRIPTION	9001319	9001320	9001321
1	0051106A-00	GARDE BOUE CARBONE PETIT, DROITE	1	-	-
2	0051108A-00	GARDE BOUE CARBONE MOYEN, DROITE	-	1	-
3	0051110A-00	GARDE BOUE CARBONE GRAND, DROITE	-	-	1
4	0090631A-00	VIS TÊTE BOMBÉE M4x0.7x8mm L	4	4	4
5	0051118A-00	PLAQUE AJUSTEMENT GARDE BOUE & PROTÈGE VÊTEMENT	1	1	1



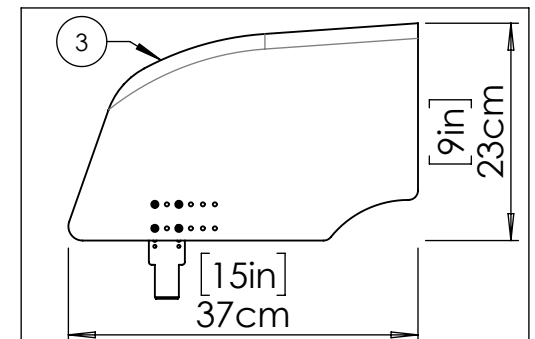
9001319A-00
 GARDE-BOUE - CARBONE, DROITE,
 PETIT



9001320A-00
 GARDE-BOUE - CARBONE, DROITE,
 MOYEN



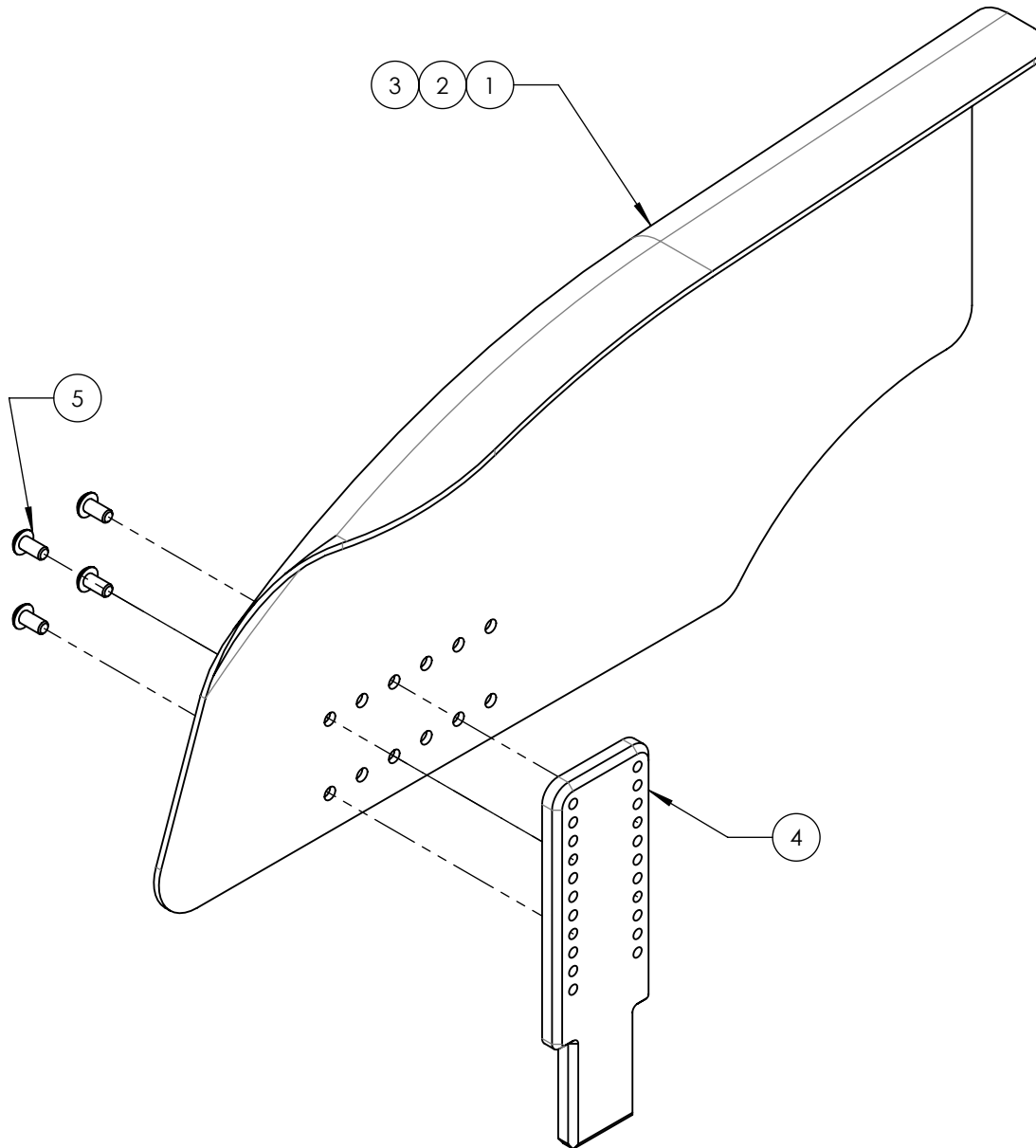
9001321A-00
 GARDE-BOUE - CARBONE, DROITE, GRAND



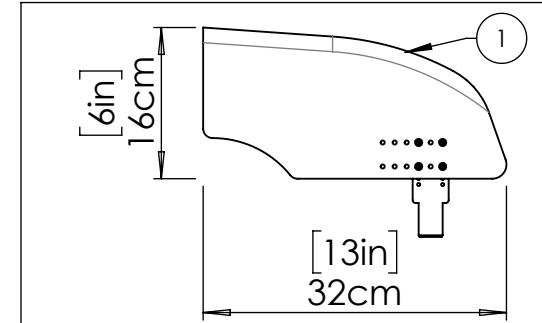
ASSUREZ-VOUS D'AVOIR VOTRE NUMÉRO DE SÉRIE PRÈS DE VOUS AVANT DE COMMANDER DES PIÈCES POUR VOTRE FAUTEUIL MOTION COMPOSITES

9001322A_9001324A
GARDE-BOUE - FIBRE DE CARBONE, GAUCHE

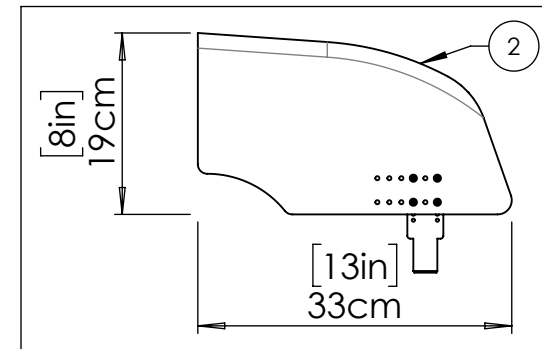
No. ITEM	No. PIÈCE	DESCRIPTION	9001322	9001323	9001324
1	0051107A-00	GARDE BOUE CARBONE PETIT, GAUCHE	1	-	-
2	0051109A-00	GARDE BOUE CARBONE MOYEN, GAUCHE	-	1	-
3	0051111A-00	GARDE BOUE CARBONE GRAND, GAUCHE	-	-	1
4	0051118A-00	PLAQUE AJUSTEMENT GARDE BOUE & PROTÈGE VÊTEMENT	1	1	1
5	0090631A-00	VIS TÊTE BOMBÉE M4x0.7x8mm L	4	4	4



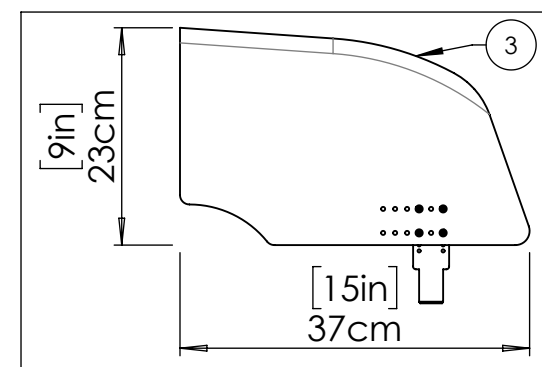
9001322A-00
 FENDER SIDE GUARD - CARBON, LEFT, SMALL



9001323A-00
 FENDER SIDE GUARD - CARBON, LEFT, MEDIUM



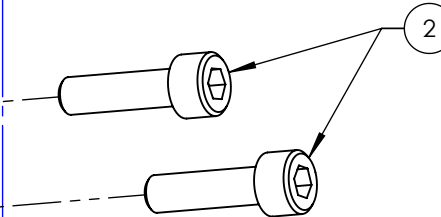
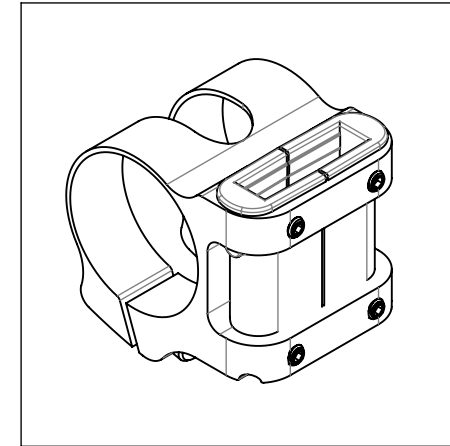
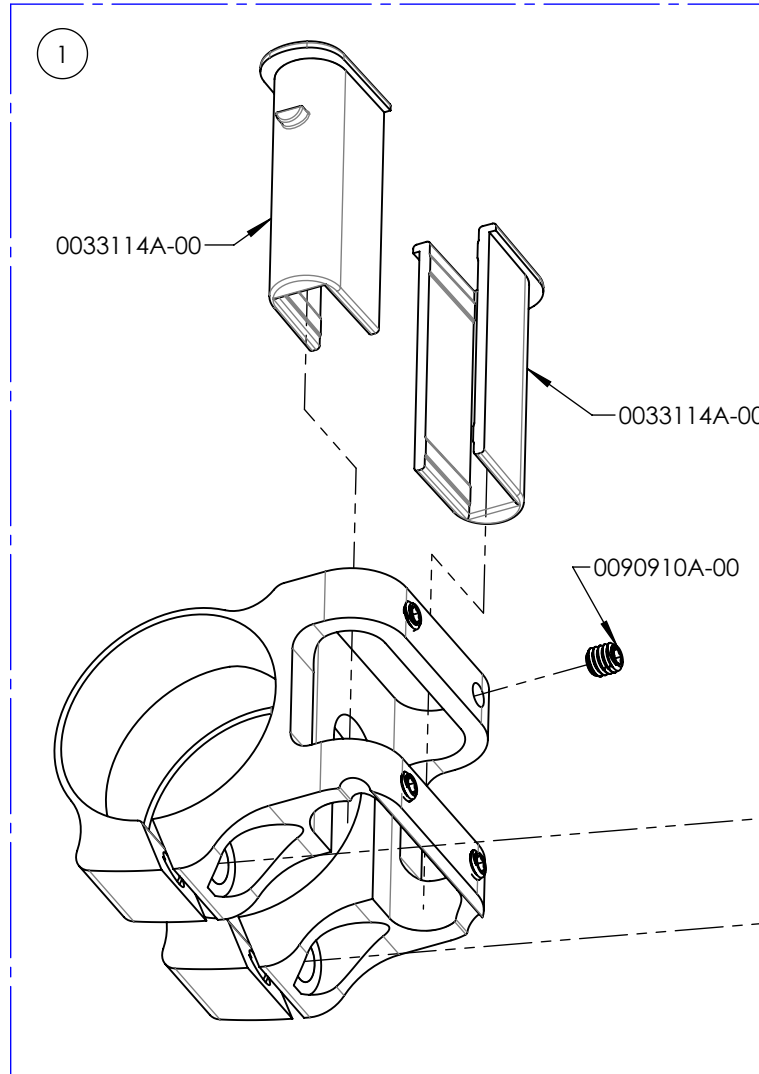
9001324A-00
 FENDER SIDE GUARD - CARBON, LEFT, LARGE



ASSUREZ-VOUS D'AVOIR VOTRE NUMÉRO DE SÉRIE
 PRÈS DE VOUS AVANT DE COMMANDER DES PIÈCES
 POUR VOTRE FAUTEUIL MOTION COMPOSITES

9001327A-00
RÉCEPTACLE - PROTÈGE-VÊTEMENT & GARDE-BOUE

No. ITEM	No. PIÈCE	DESCRIPTION	QTÉ
1	0033557A-00	RECEPTACLE PROTÈGE VÊTEMENT V2 - ASSEMBLAGE	1
2	0090748A-00	VIS TÊTE CYLIND M5x0.8x18mm L	2

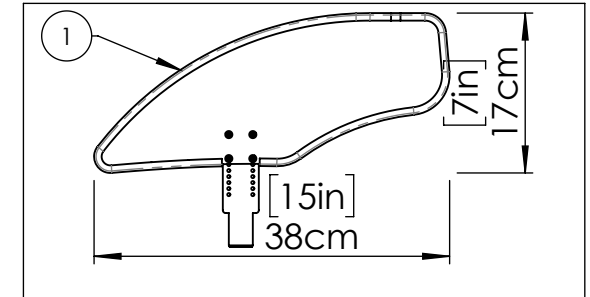


ASSUREZ-VOUS D'AVOIR VOTRE NUMÉRO DE SÉRIE
PRÈS DE VOUS AVANT DE COMMANDER DES PIÈCES
POUR VOTRE FAUTEUIL MOTION COMPOSITES

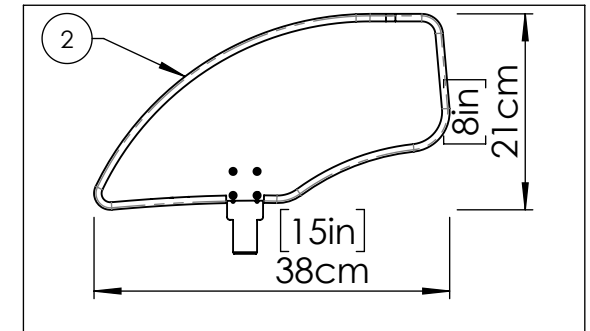
9002489A 9002491A
PROTÈGE-VÊTEMENTS - FIBRE DE CARBONE, AMOVIBLE, DROIT

No. ITEM	No. PIÈCE	DESCRIPTION	9002489	9002490	9002491
1	0051213B-00	PROTÈGE-VÊTEMENT CARBONE AJUST PETIT - ASSY	1	-	-
2	0051214B-00	PROTÈGE-VÊTEMENT CARBONE AJUST MOYEN - ASSY	-	1	-
3	0051215B-00	PROTÈGE-VÊTEMENT CARBONE AJUST GRAND - ASSY	-	-	1
4	0051118A-00	PLAQUE AJUSTEMENT GARDE BOUE & PROTÈGE VÊTEMENT	1	1	1
5	0090631A-00	VIS TÊTE BOMBÉE M4x0.7x8mm L	4	4	4

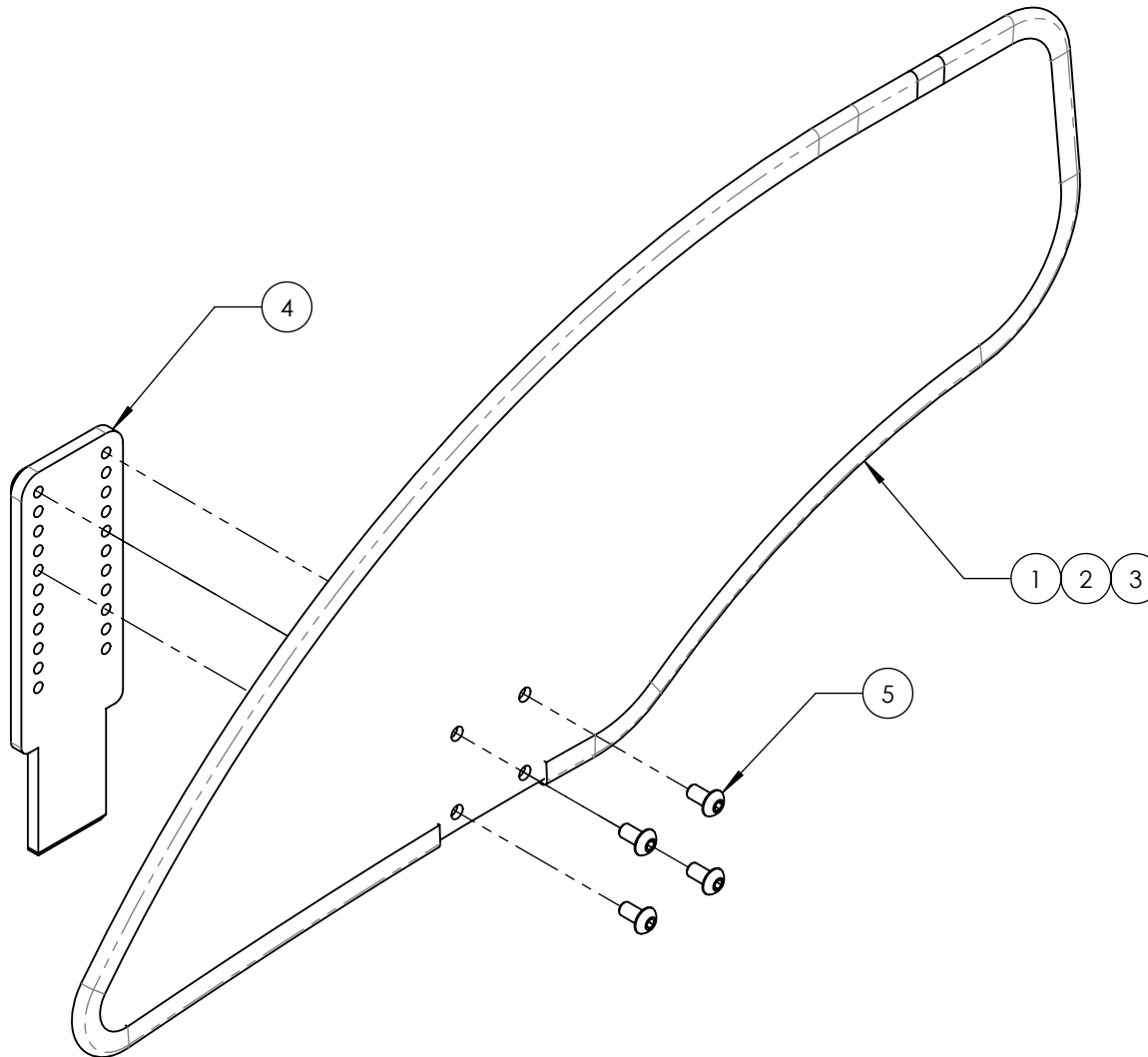
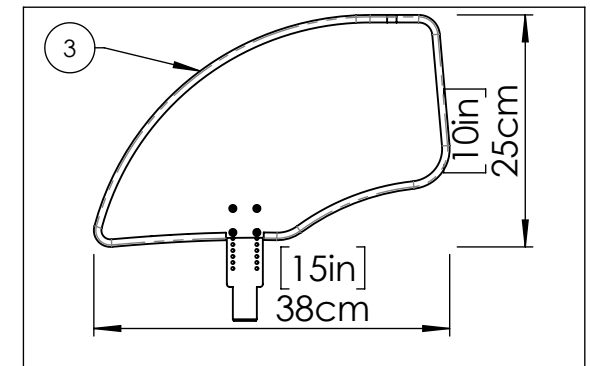
9002489A-00
 PROTÈGE-VÊTEMENT - CARBONE, DROITE, PETIT



9002490A-00
 PROTÈGE-VÊTEMENT - CARBONE, DROITE, MOYEN



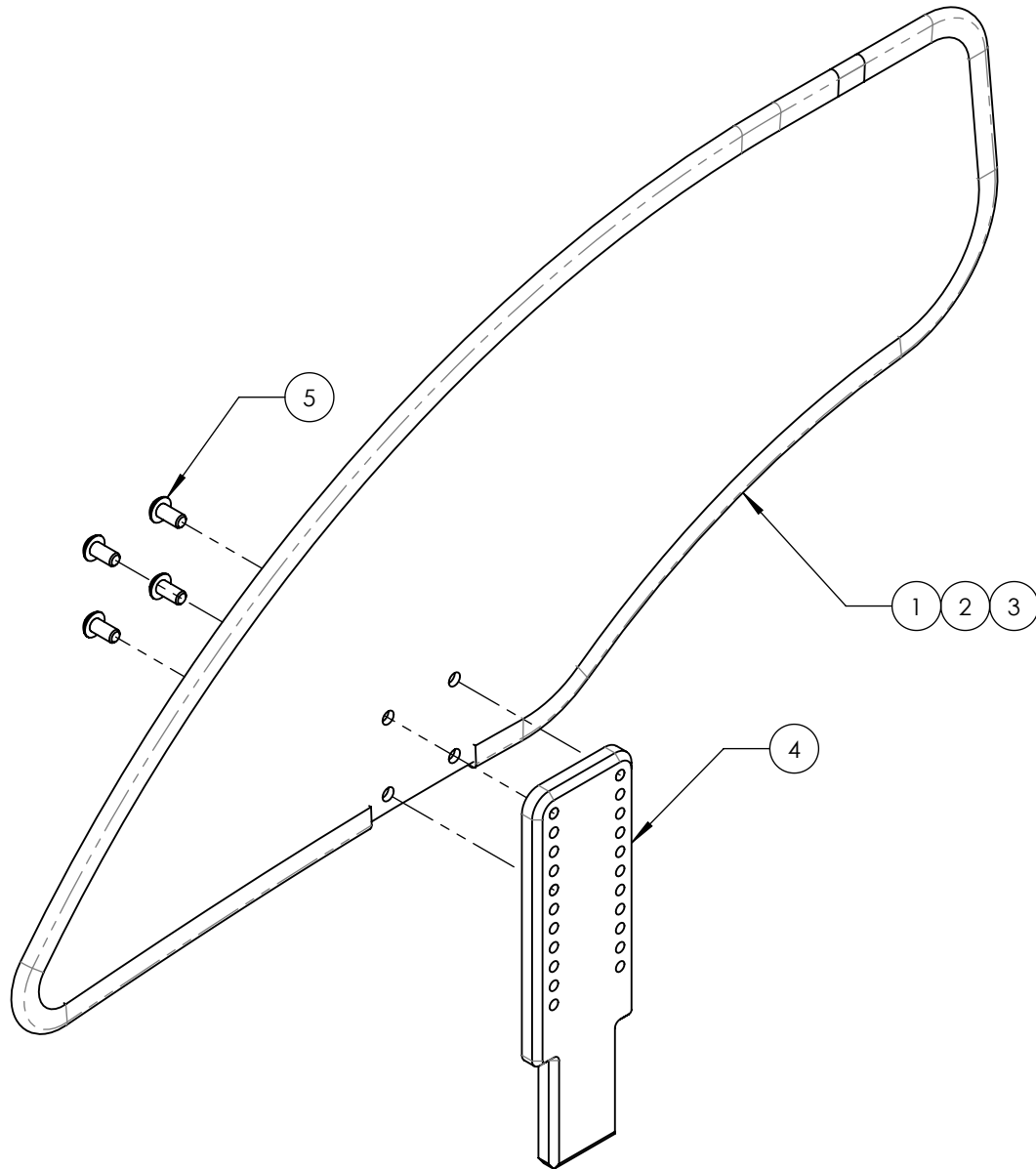
9002491A-00
 PROTÈGE-VÊTEMENT - CARBONE, DROITE, GRAND



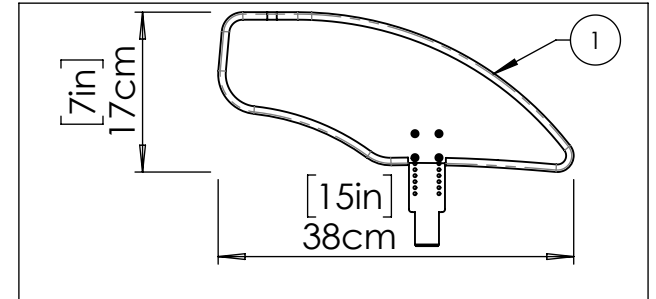
ASSUREZ-VOUS D'AVOIR VOTRE NUMÉRO DE SÉRIE PRÈS DE VOUS AVANT DE COMMANDER DES PIÈCES POUR VOTRE FAUTEUIL MOTION COMPOSITES

9002492A_9002494A
PROTÈGE-VÊTEMENTS - FIBRE DE CARBONE, AMOVIBLE, GAUCHE

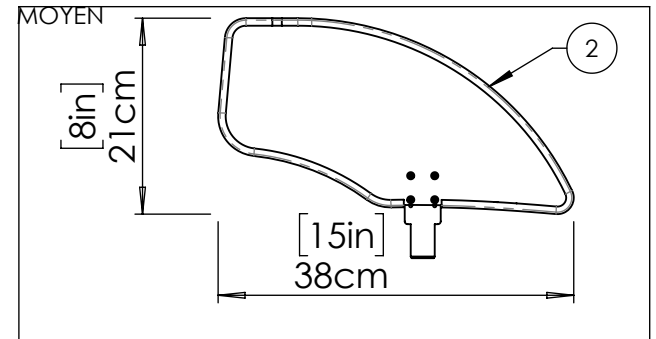
No. ITEM	No. PIÈCE	DESCRIPTION	9002492	9002493	9002494
1	00512138-00	PROTÈGE-VÊTEMENT CARBONE AJUST PETIT - ASSY	1	-	-
2	00512148-00	PROTÈGE-VÊTEMENT CARBONE AJUST MOYEN - ASSY	-	1	-
3	00512158-00	PROTÈGE-VÊTEMENT CARBONE AJUST GRAND - ASSY	-	-	1
4	0051118A-00	PLAQUE AJUSTEMENT GARDE BOUE & PROTÈGE VÊTEMENT	1	1	1
5	0090631A-00	VIS TÊTE BOMBÉE M4x0.7x8mm L	4	4	4



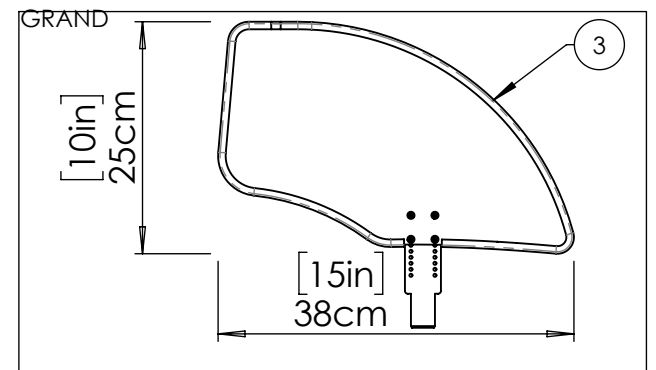
9002492A-00
 PROTÈGE-VÊTEMENT - CARBONE, GAUCHE, PETIT



9002493A-00
 PROTÈGE-VÊTEMENT - CARBONE, GAUCHE, MOYEN

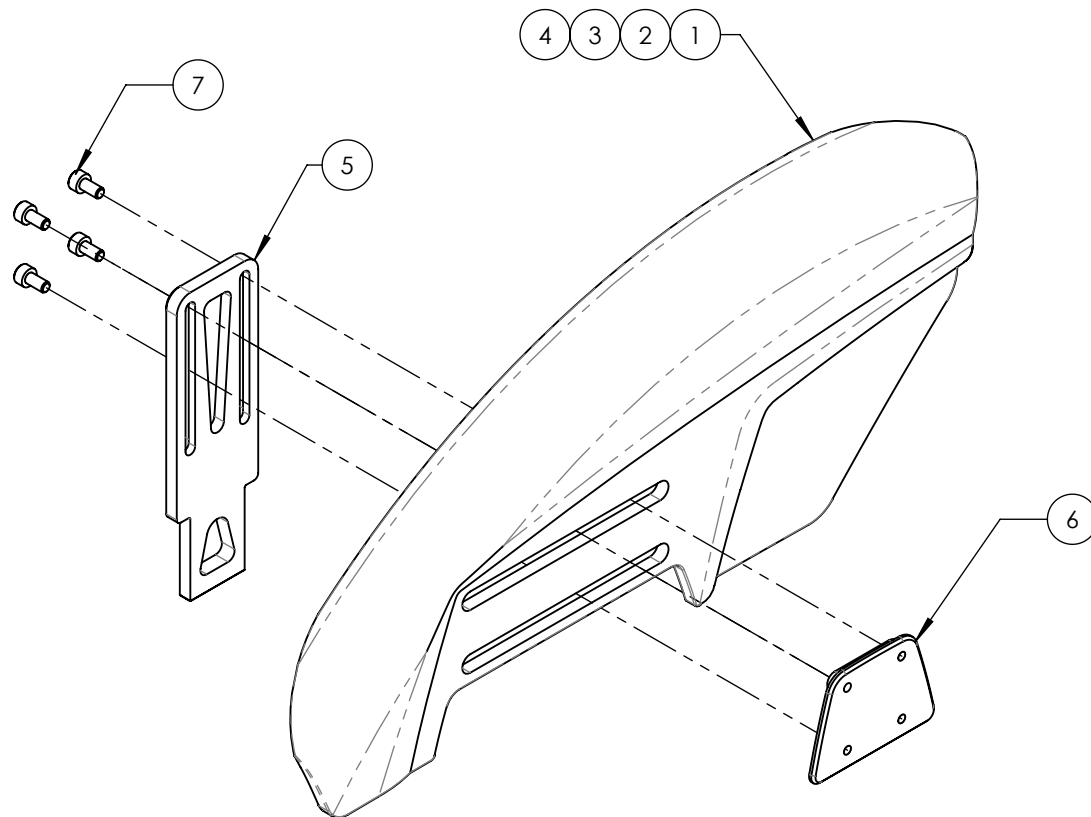


9002494A-00
 PROTÈGE-VÊTEMENT - CARBONE, GAUCHE, GRAND



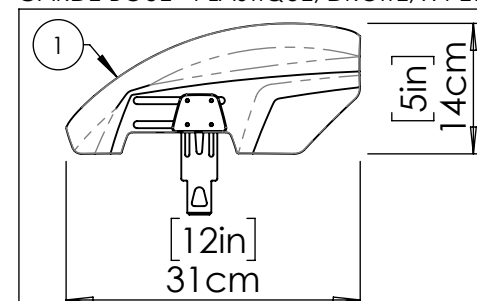
ASSUREZ-VOUS D'AVOIR VOTRE NUMÉRO DE SÉRIE PRÈS DE VOUS AVANT DE COMMANDER DES PIÈCES POUR VOTRE FAUTEUIL MOTION COMPOSITES

9007630A 9007633A
GARDE-BOUE - PLASTIQUE, DROIT

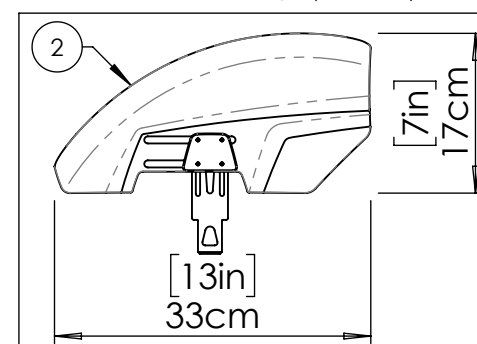


No. ITEM	No. PIÈCE	DESCRIPTION	9007630	9007631	9007632	9007633
1	0051385A-00	GARDE-BOUE PLASTIQUE X-PETIT, DROITE	1	-	-	-
2	0051386A-00	GARDE-BOUE PLASTIQUE PETIT, DROITE	-	1	-	-
3	0051387A-00	GARDE-BOUE PLASTIQUE MOYEN, DROITE	-	-	1	-
4	0051388A-00	GARDE-BOUE PLASTIQUE GRAND, DROITE	-	-	-	1
5	0051393A-00	PLAQUE AJUSTABLE GARDE-BOUE	1	1	1	1
6	0051395A-00	PLAQUE INT. GARDE-BOUE	1	1	1	1
7	0090723A-00	VIS TÊTE CYLIND M4x0.7x8mm L	4	4	4	4

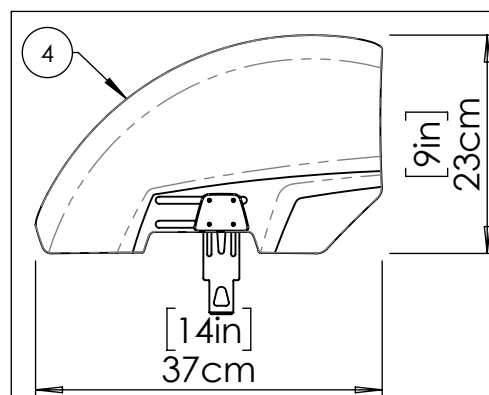
9007630A-00
 GARDE-BOUE - PLASTIQUE, DROITE, X-PETIT



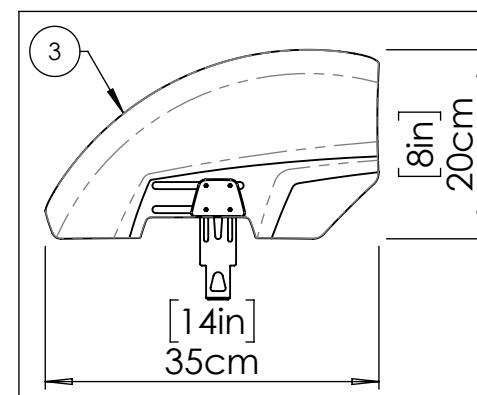
9007631A-00
 GARDE-BOUE - PLASTIQUE, DROITE, PETIT



9007633A-00
 GARDE-BOUE - PLASTIQUE, DROITE, GRAND



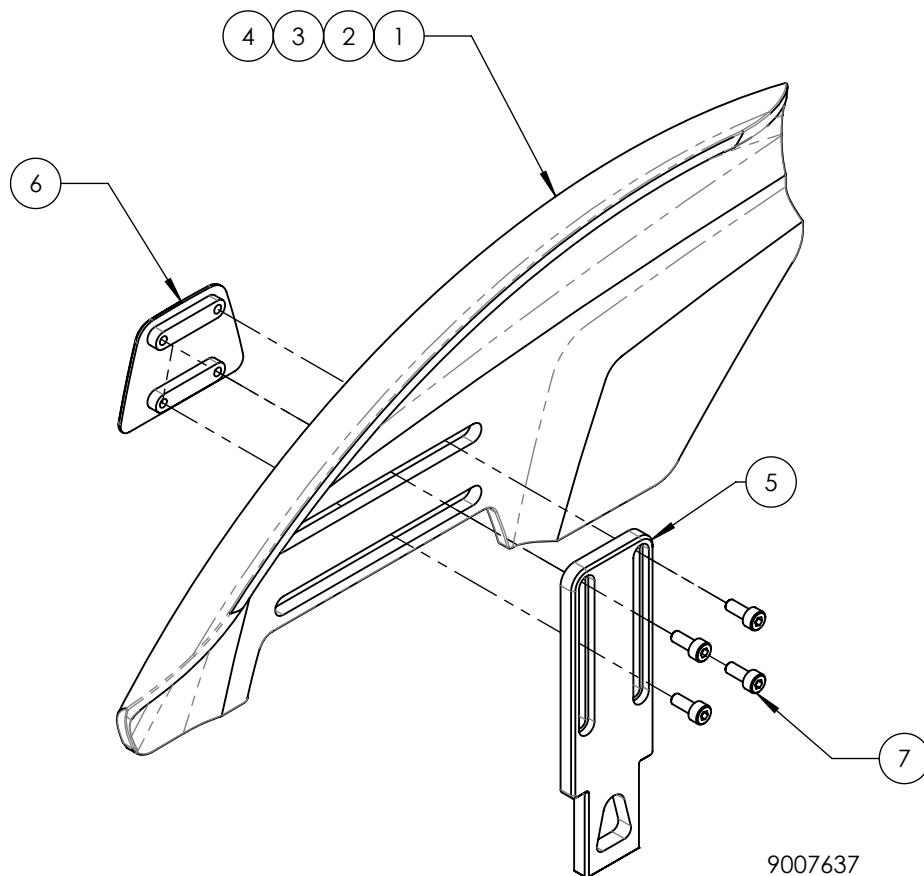
9007632A-00
 GARDE-BOUE - PLASTIQUE, DROITE, MOYEN



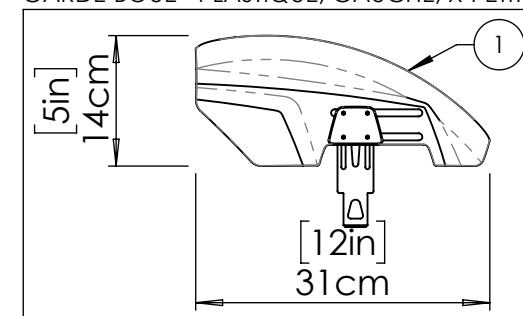
ASSUREZ-VOUS D'AVOIR VOTRE NUMÉRO DE SÉRIE
 PRÈS DE VOUS AVANT DE COMMANDER DES PIÈCES
 POUR VOTRE FAUTEUIL MOTION COMPOSITES

9007634A 9007637A
GARDE-BOUE - PLASTIQUE, GAUCHE

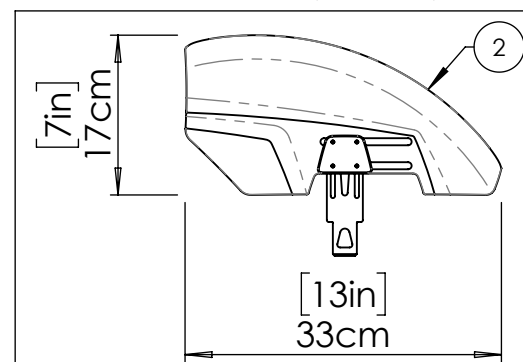
No. ITEM	No. PIÈCE	DESCRIPTION	9007634	9007635	9007636	9007637
1	0051389A-00	GARDE-BOUE PLASTIQUE X-PETIT, GAUCHE	1	-	-	-
2	0051390A-00	GARDE-BOUE PLASTIQUE PETIT, GAUCHE	-	1	-	-
3	0051391A-00	GARDE-BOUE PLASTIQUE MOYEN, GAUCHE	-	-	1	-
4	0051392A-00	GARDE-BOUE PLASTIQUE GRAND, GAUCHE	-	-	-	1
5	0051393A-00	PLAQUE AJUSTABLE GARDE-BOUE	1	1	1	1
6	0051395A-00	PLAQUE INT. GARDE-BOUE	1	1	1	1
7	0090724A-00	VIS TÊTE CYLIND M4x0.7x10mm L	4	4	4	4



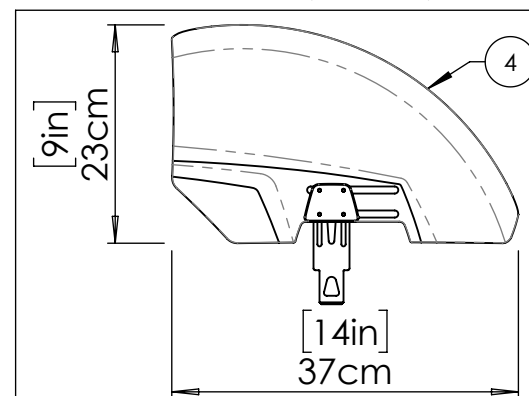
9007634
 GARDE-BOUE - PLASTIQUE, GAUCHE, X-PETIT



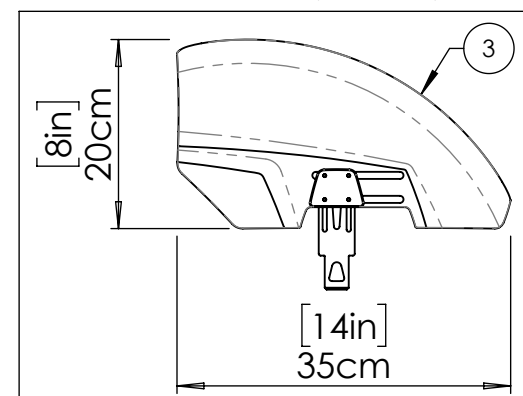
9007635
 GARDE-BOUE - PLASTIQUE, GAUCHE, PETIT



9007637
 GARDE-BOUE - PLASTIQUE, GAUCHE, GRAND



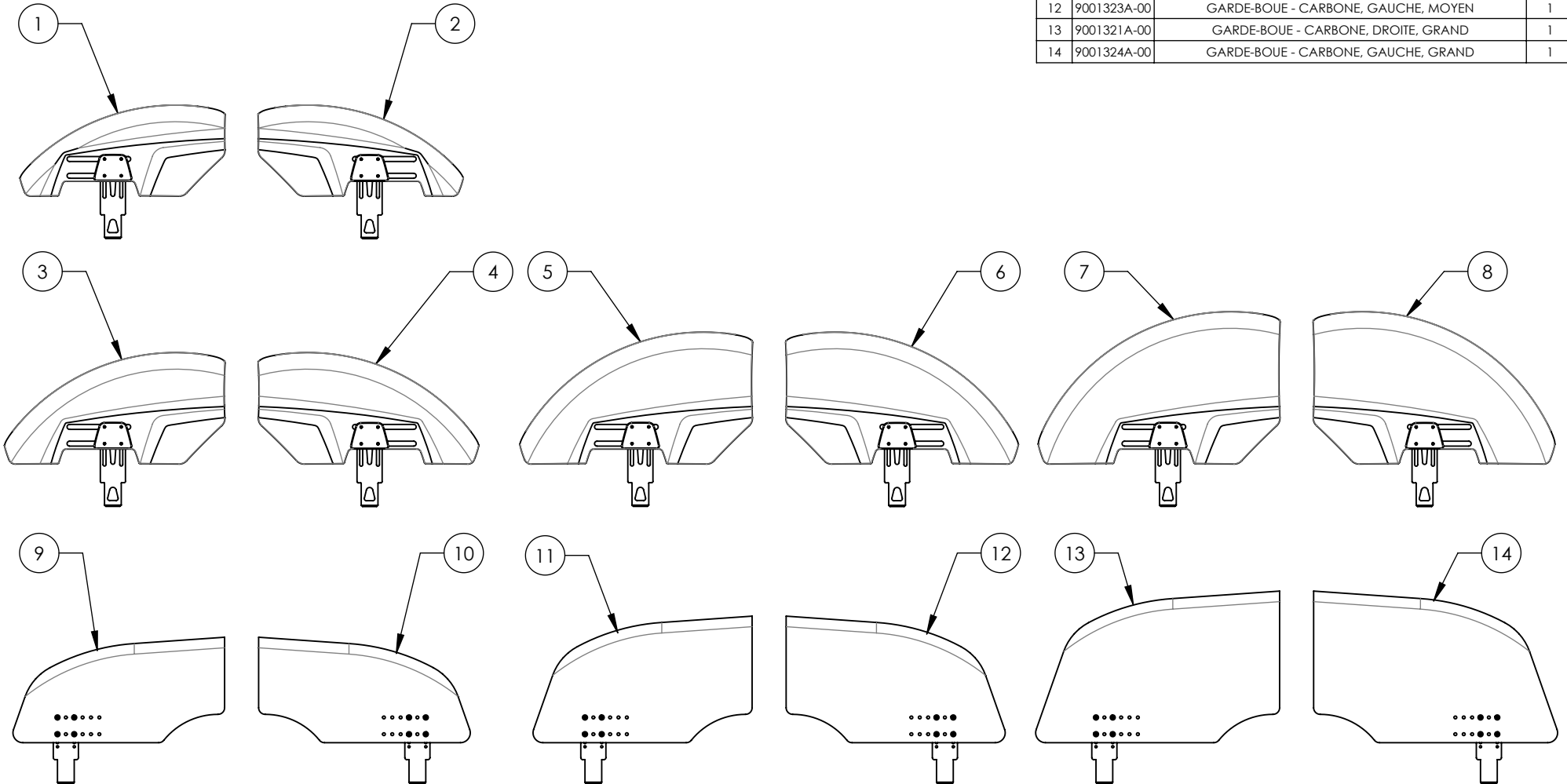
9007636
 GARDE-BOUE - PLASTIQUE, GAUCHE, MOYEN



ASSUREZ-VOUS D'AVOIR VOTRE NUMÉRO DE SÉRIE PRÈS DE VOUS AVANT DE COMMANDER DES PIÈCES POUR VOTRE FAUTEUIL MOTION COMPOSITES

Catalogue de protège-vêtements
Garde-boues

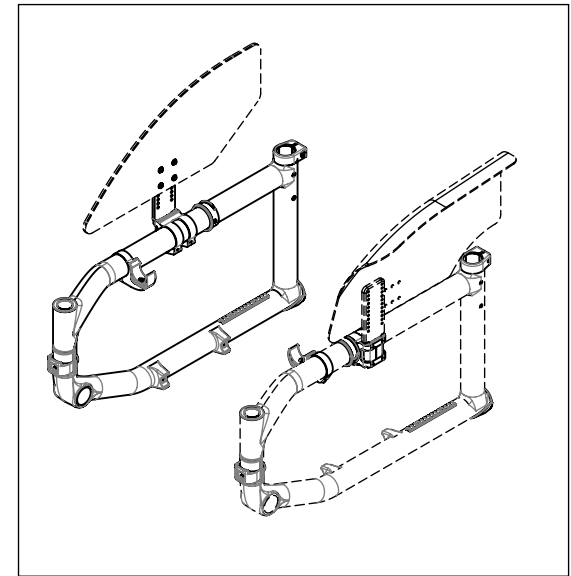
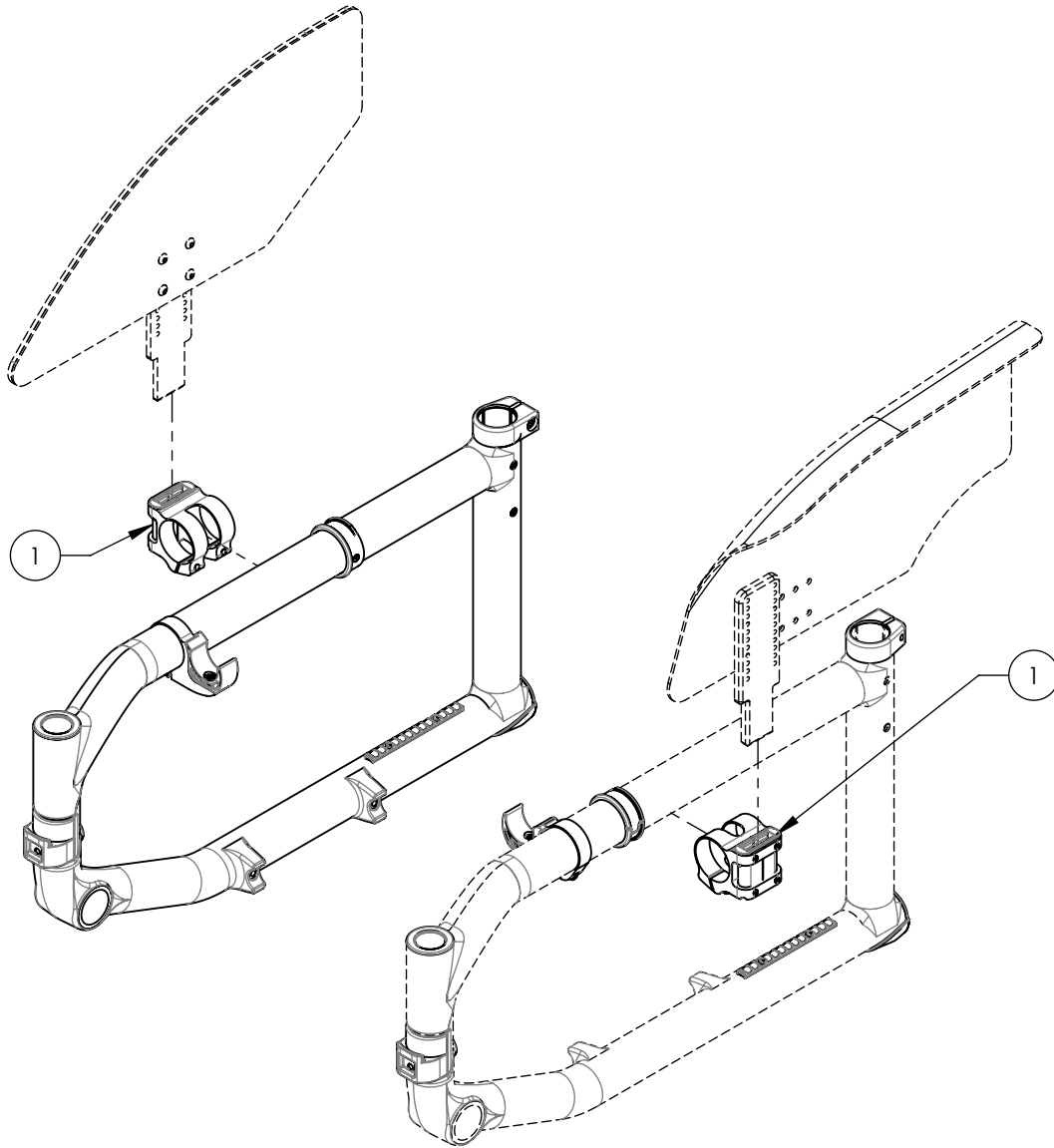
No. ITEM	No. PIÈCE	DESCRIPTION	QTÉ
1	9007630A-00	GARDE-BOUE - PLASTIQUE, DROITE, X-PETIT	1
2	9007634A-00	GARDE-BOUE - PLASTIQUE, GAUCHE, X-PETIT	1
3	9007631A-00	GARDE-BOUE - PLASTIQUE, DROITE, PETIT	1
4	9007635A-00	GARDE-BOUE - PLASTIQUE, GAUCHE, PETIT	1
5	9007632A-00	GARDE-BOUE - PLASTIQUE, DROITE, MOYEN	1
6	9007636A-00	GARDE-BOUE - PLASTIQUE, GAUCHE, MOYEN	1
7	9007633A-00	GARDE-BOUE - PLASTIQUE, DROITE, GRAND	1
8	9007637A-00	GARDE-BOUE - PLASTIQUE, GAUCHE, GRAND	1
9	9001319A-00	GARDE-BOUE - CARBONE, DROITE, PETIT	1
10	9001322A-00	GARDE-BOUE - CARBONE, GAUCHE, PETIT	1
11	9001320A-00	GARDE-BOUE - CARBONE, DROITE, MOYEN	1
12	9001323A-00	GARDE-BOUE - CARBONE, GAUCHE, MOYEN	1
13	9001321A-00	GARDE-BOUE - CARBONE, DROITE, GRAND	1
14	9001324A-00	GARDE-BOUE - CARBONE, GAUCHE, GRAND	1



ASSUREZ-VOUS D'AVOIR VOTRE NUMÉRO DE SÉRIE
 PRÈS DE VOUS AVANT DE COMMANDER DES PIÈCES
 POUR VOTRE FAUTEUIL MOTION COMPOSITES

Catalogue de protège-vêtements
Bague pour protège-vêtements et garde-boue

No. ITEM	No. PIÈCE	DESCRIPTION	QTÉ
1	9001327A-00	RÉCEPTACLE - PROTÈGE-VÊTEMENT & GARDE-BOUE	2

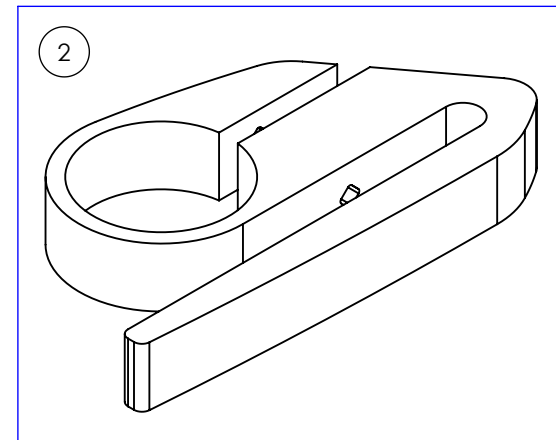
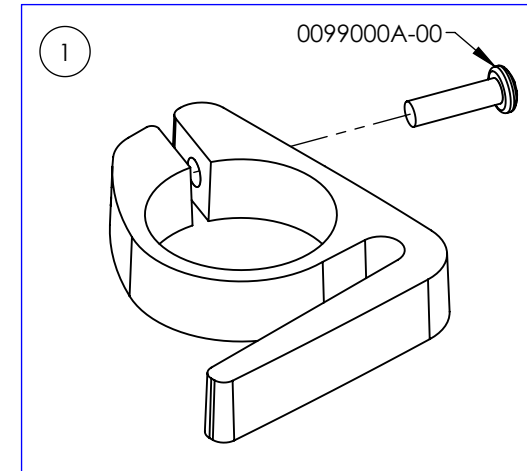
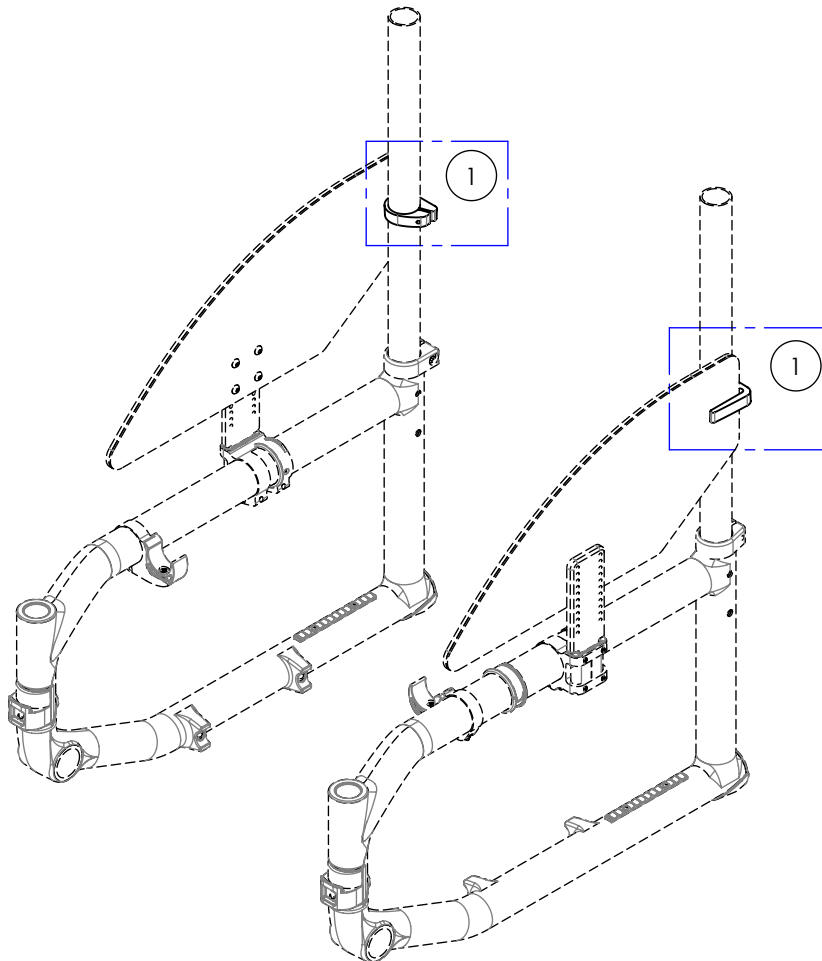


ASSUREZ-VOUS D'AVOIR VOTRE NUMÉRO DE SÉRIE
PRÈS DE VOUS AVANT DE COMMANDER DES PIÈCES
POUR VOTRE FAUTEUIL MOTION COMPOSITES

Catalogue de protège-vêtements
Brides pour protège-vêtements et garde-boue

No. ITEM	No. PIÈCE	DESCRIPTION	QTÉ
1	0002174B-00	LANGUETTE PROTÈGE-VÊTEMENTS - ASSY	2
2	0003790A-00	BRIDE PROTÈGE-VÊTEMENTS DÉPORTÉE ARR. - ASSY	2

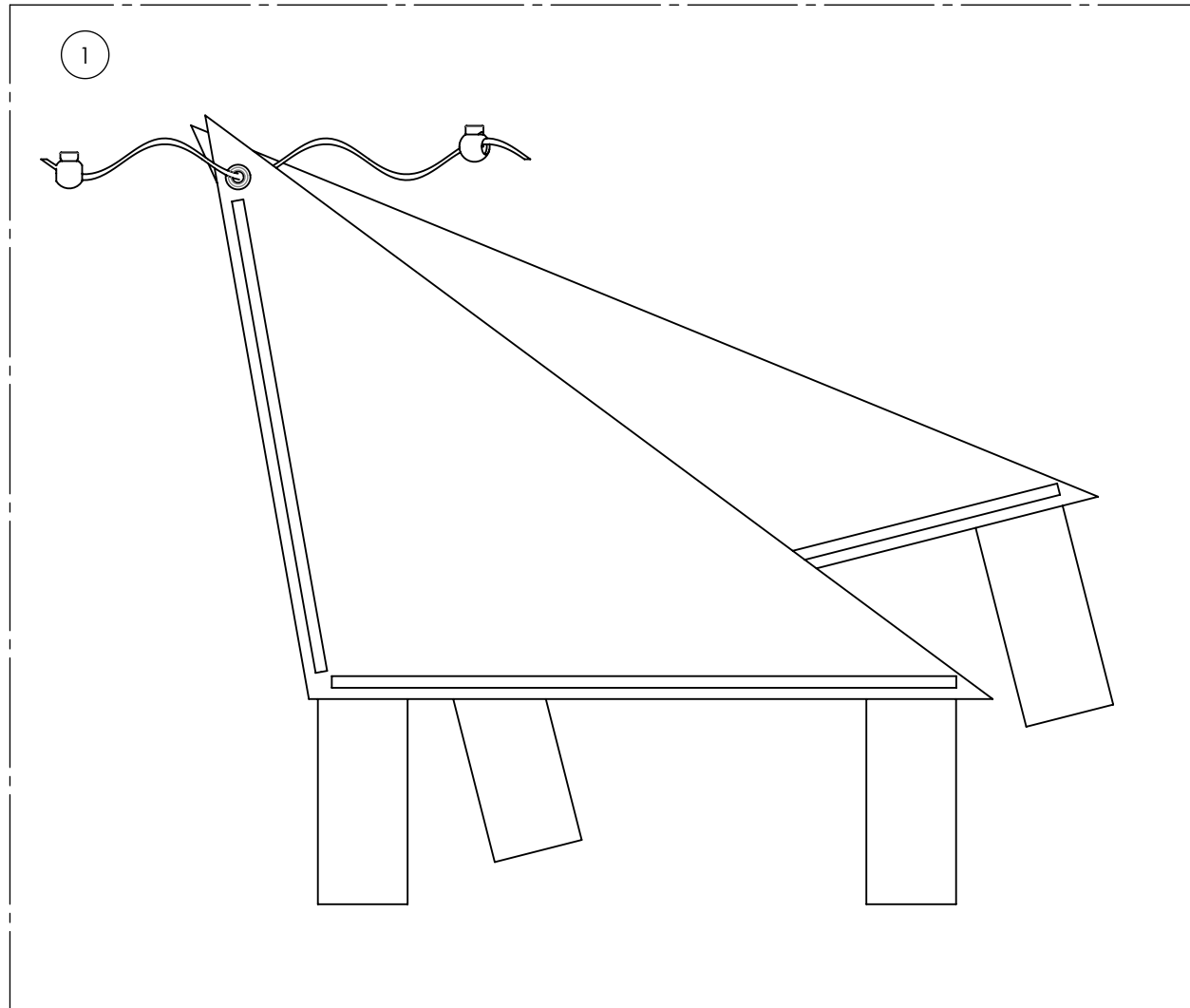
OPTIONS	BRIDE À UTILISER
PROTÈGE-VÊTEMENTS PLASTIQUE	0002174B-00
PROTÈGE-VÊTEMENTS CARBONE	0003790A-00
GARDE-BOUE PLASTIQUE/CARBONE	0003790A-00



ASSUREZ-VOUS D'AVOIR VOTRE NUMÉRO DE SÉRIE
 PRÈS DE VOUS AVANT DE COMMANDER DES PIÈCES
 POUR VOTRE FAUTEUIL MOTION COMPOSITES

Catalogue de protège-vêtements
Protège-vêtements souple

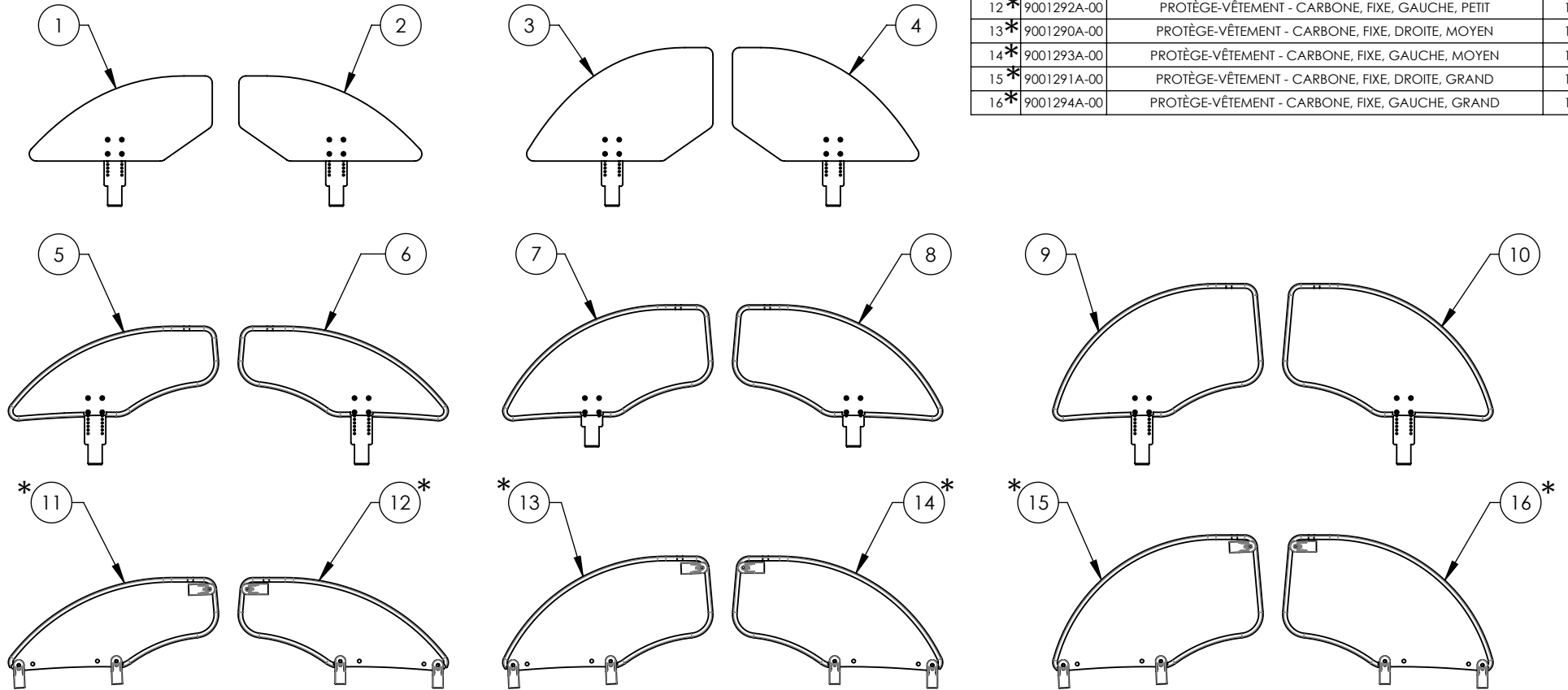
No. ITEM	No. PIÈCE	DESCRIPTION	QTÉ
1	0051004A-00	PROTEGE VETEMENT SOUPLE	1



ASSUREZ-VOUS D'AVOIR VOTRE NUMÉRO DE SÉRIE
PRÈS DE VOUS AVANT DE COMMANDER DES PIÈCES
POUR VOTRE FAUTEUIL MOTION COMPOSITES

Catalogue de protège-vêtements
Protège-vêtements

No. ITEM	No. PIÈCE	DESCRIPTION	QTÉ
1	9001295A-00	PROTÈGE-VÊTEMENT - PLASTIQUE, DROITE, PETIT	1
2	9001297A-00	PROTÈGE-VÊTEMENT - PLASTIQUE, GAUCHE, PETIT	1
3	9001296A-00	PROTÈGE-VÊTEMENT - PLASTIQUE, DROITE, MOYEN	1
4	9001298A-00	PROTÈGE-VÊTEMENT - PLASTIQUE, GAUCHE, MOYEN	1
5	9002489A-00	PROTÈGE-VÊTEMENT - CARBONE, DROITE, PETIT	1
6	9002492A-00	PROTÈGE-VÊTEMENT - CARBONE, GAUCHE, PETIT	1
7	9002490A-00	PROTÈGE-VÊTEMENT - CARBONE, DROITE, MOYEN	1
8	9002493A-00	PROTÈGE-VÊTEMENT - CARBONE, GAUCHE, MOYEN	1
9	9002491A-00	PROTÈGE-VÊTEMENT - CARBONE, DROITE, GRAND	1
10	9002494A-00	PROTÈGE-VÊTEMENT - CARBONE, GAUCHE, GRAND	1
11*	9001289A-00	PROTÈGE-VÊTEMENT - CARBONE, FIXE, DROITE, PETIT	1
12*	9001292A-00	PROTÈGE-VÊTEMENT - CARBONE, FIXE, GAUCHE, PETIT	1
13*	9001290A-00	PROTÈGE-VÊTEMENT - CARBONE, FIXE, DROITE, MOYEN	1
14*	9001293A-00	PROTÈGE-VÊTEMENT - CARBONE, FIXE, GAUCHE, MOYEN	1
15*	9001291A-00	PROTÈGE-VÊTEMENT - CARBONE, FIXE, DROITE, GRAND	1
16*	9001294A-00	PROTÈGE-VÊTEMENT - CARBONE, FIXE, GAUCHE, GRAND	1



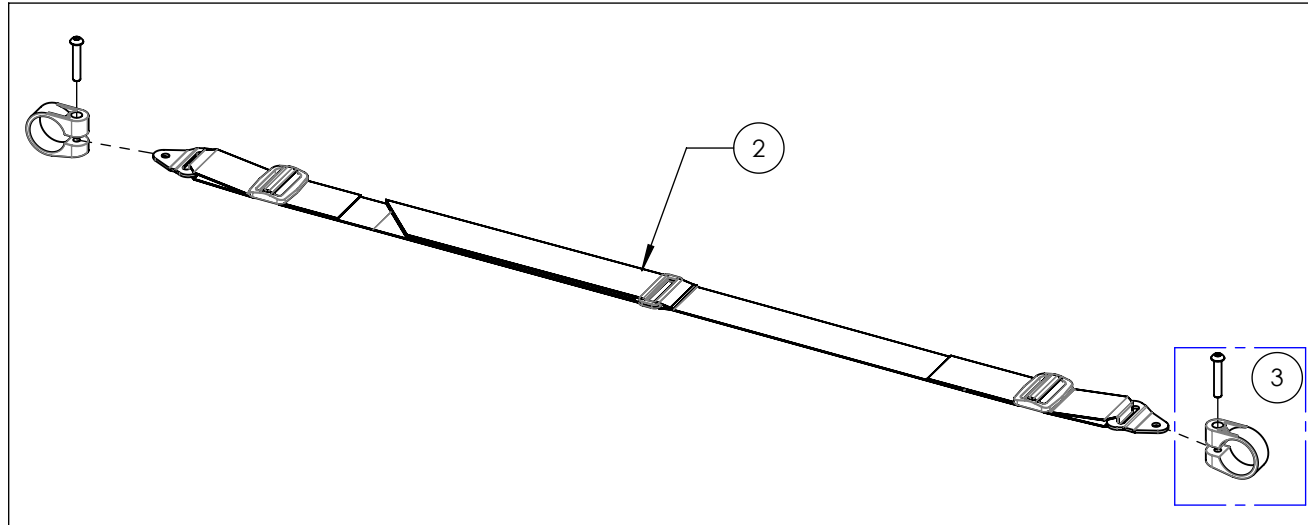
*:NON DISPONIBLE POUR LES FAUTEUILS HELIO K ET APEX

ASSUREZ-VOUS D'AVOIR VOTRE NUMÉRO DE SÉRIE PRÈS DE VOUS AVANT DE COMMANDER DES PIÈCES POUR VOTRE FAUTEUIL MOTION COMPOSITES

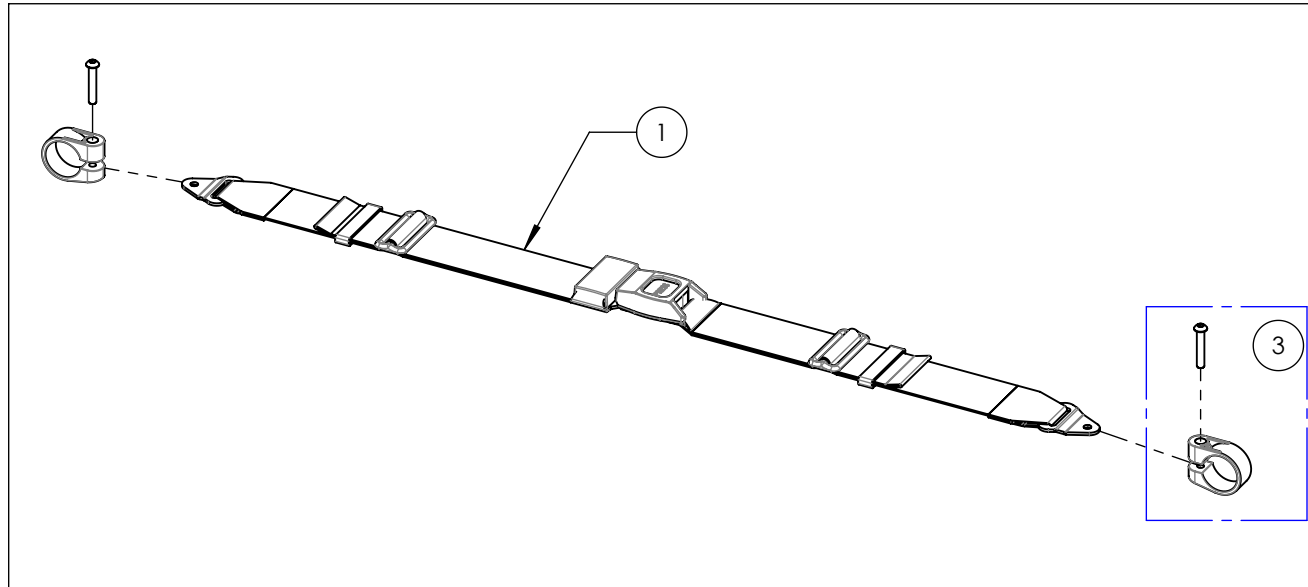
9001587B_9001588B
CEINTURE DE POSITIONNEMENT 35 po

No. ITEM	No. PIÈCE	DESCRIPTION	9001588	9001587
1	0051027B-00	CEINTURE BOUCLE AUTO 35po	1	-
2	0051589A-00	CEINTURE VELCRO 35po - ASSY	-	1
3	0060500A-00	FRAME SAVER (SAC DE 2 / 60201)	1	1

9001587B-00
 CEINTURE - TYPE VELCRO, 35po



9001588B-00
 CEINTURE - TYPE VELCRO, 35po

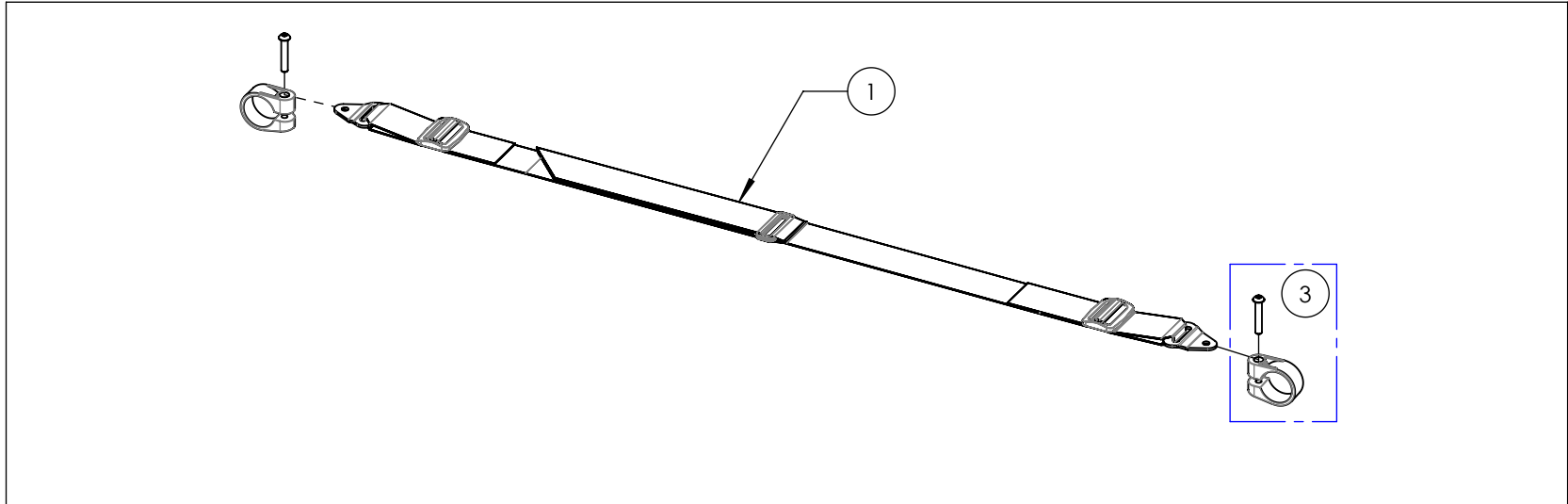


ASSUREZ-VOUS D'AVOIR VOTRE NUMÉRO DE SÉRIE PRÈS DE VOUS AVANT DE COMMANDER DES PIÈCES POUR VOTRE FAUTEUIL MOTION COMPOSITES

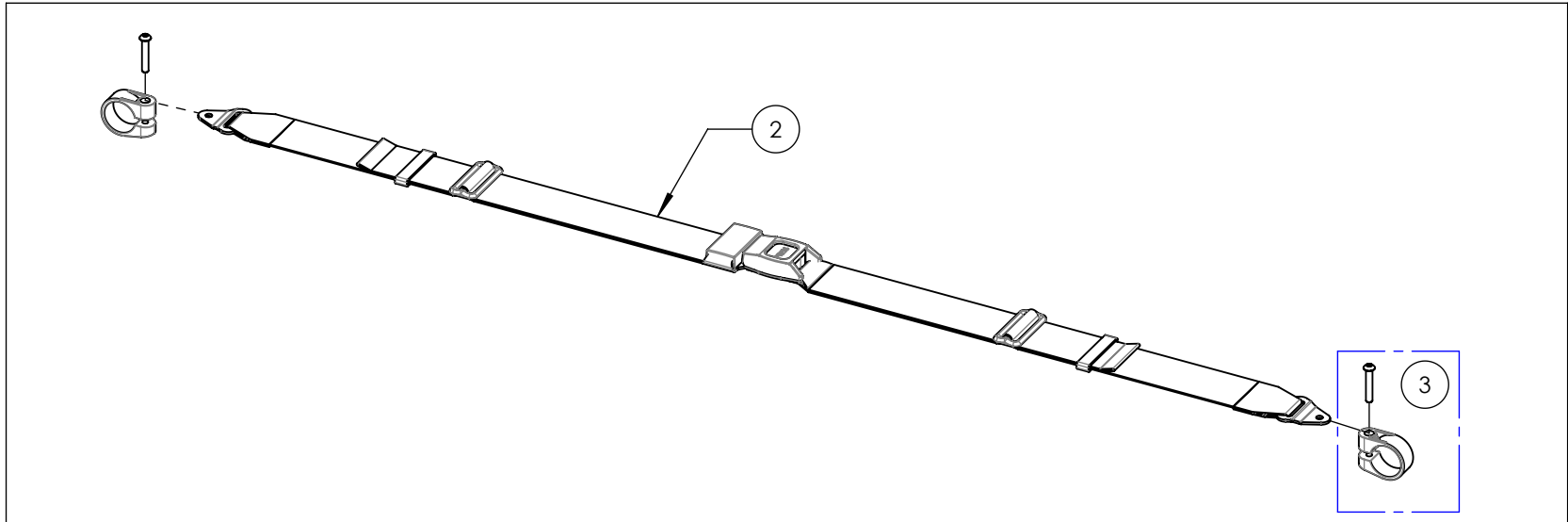
9002138B_9002139B
CEINTURE DE POSITIONNEMENT 60 PO

No. ITEM	No. PIÈCE	DESCRIPTION	9002138	9002139
1	0051584A-00	CEINTURE VELCRO 60po - ASSY	1	-
2	0051583B-00	CEINTURE BOUCLE AUTO 60po	-	1
3	0060500A-00	FRAME SAVER (SAC DE 2 / 60201)	1	1

9002138B-00
 SEATBELT - VELCRO ADJ, 60in



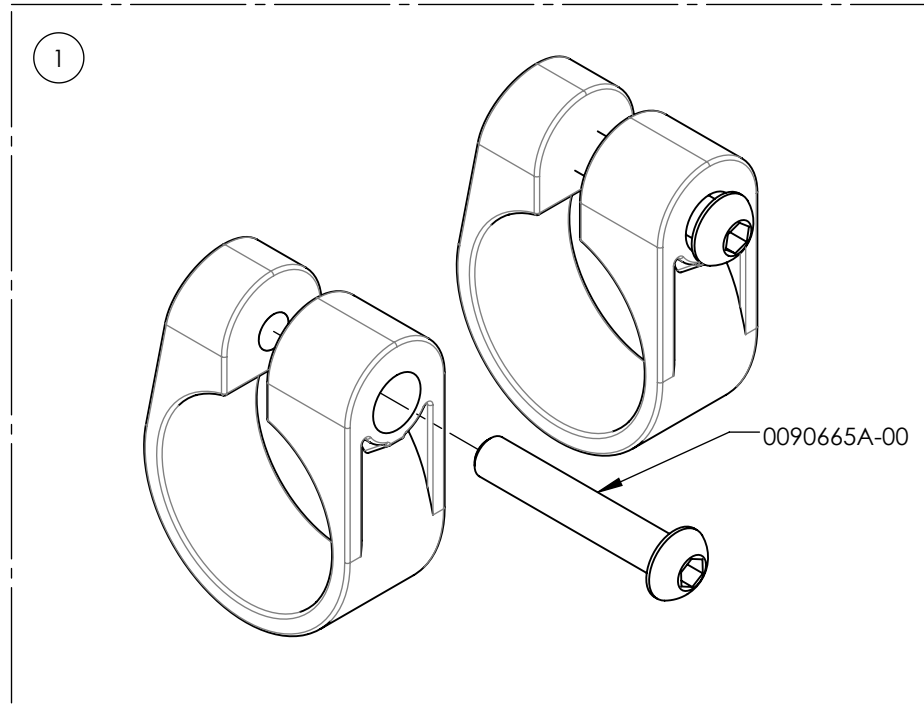
9002139B-00
 CEINTURE - TYPE AUTO, 60po



ASSUREZ-VOUS D'AVOIR VOTRE NUMÉRO DE SÉRIE
 PRÈS DE VOUS AVANT DE COMMANDER DES PIÈCES
 POUR VOTRE FAUTEUIL MOTION COMPOSITES

9002220A-00
Quincaillerie - Bagues supplémentaires (2)

No. ITEM	No. PIÈCE	DESCRIPTION	QTÉ
1	0060500A-00	FRAME SAVER (SAC DE 2 / 60201)	1



ASSUREZ-VOUS D'AVOIR VOTRE NUMÉRO DE SÉRIE
PRÈS DE VOUS AVANT DE COMMANDER DES PIÈCES
POUR VOTRE FAUTEUIL MOTION COMPOSITES

**9002221A 9002228A
CEINTURES BODYPOINT**

No. ITEM	No. PIÈCE	DESCRIPTION	9002221	9002222	9002223	9002224	9002225	9002226	9002227	9002228	REPLACEMENT PIÈCES
1	0051131A-00	CEINTURE BODYPOINT 2 PTS NON REMBOURÉE MOYEN	1	-	-	-	-	-	-	-	-
1	0051211A-00	CEINTURE BODYPOINT 2 PTS NON REMBOURÉE LARGE	-	1	-	-	-	-	-	-	-
1	0051132A-00	CEINTURE BODYPOINT 2 PTS REMBOURÉE PETIT	-	-	1	-	-	-	-	-	-
1	0051133A-00	CEINTURE BODYPOINT 2 PTS REMBOURÉE MOYEN	-	-	-	1	-	-	-	-	-
1	0051134A-00	CEINTURE BODYPOINT 2 PTS REMBOURÉE GRAND	-	-	-	-	1	-	-	-	-
1	0051212A-00	CEINTURE BODYPOINT 4 PTS REMBOURÉE PETIT	-	-	-	-	-	1	-	-	-
1	0051135A-00	CEINTURE BODYPOINT 4 PTS REMBOURÉE MOYEN	-	-	-	-	-	-	1	-	-
1	0051136A-00	CEINTURE BODYPOINT 4 PTS REMBOURÉE GRAND	-	-	-	-	-	-	-	1	-
2	0060500A-00	FRAME SAVER (SAC DE 2 / 60201)	1	1	1	1	1	2	2	2	1

9002221 A 9002222

CEINTURE - BODYPOINT, NON-REMBOURÉE 2 PTS, MOYEN
CEINTURE - BODYPOINT, NON-REMBOURÉE 2 PTS, LARGE



9002223 A 9002225

CEINTURE - BODYPOINT, REMBOURÉE 2 PTS, PETIT
CEINTURE - BODYPOINT, REMBOURÉE 2 PTS, MOYEN
CEINTURE - BODYPOINT, REMBOURÉE 2 PTS, LARGE

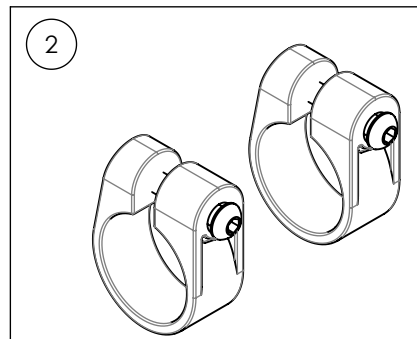


9002226 A 9002228

CEINTURE - BODYPOINT, REMBOURÉE 4 PTS, PETIT
CEINTURE - BODYPOINT, REMBOURÉE 4 PTS, MOYEN
CEINTURE - BODYPOINT, REMBOURÉE 4 PTS, LARGE



+



ASSUREZ-VOUS D'AVOIR VOTRE NUMÉRO DE SÉRIE PRÈS DE VOUS AVANT DE COMMANDER DES PIÈCES POUR VOTRE FAUTEUIL MOTION COMPOSITES

**9007790A 9007793A
CEINTURE BODYPOINT, EVOFLEX**



No. ITEM	No. PIÈCE	DESCRIPTION	9007790A	9007791A	9007792A	9007793A
1	0051417A-00	CEINTURE BODYPOINT EVOFLEX BOUCLE REHAB M46	1	-	-	-
2	0051418A-00	CEINTURE BODYPOINT EVOFLEX BOUCLE REHAB L62	-	1	-	-
3	0051415A-00	CEINTURE BODYPOINT EVOFLEX PIVOTANTE S38	-	-	1	-
4	0051416A-00	CEINTURE BODYPOINT EVOFLEX PIVOTANTE M46	-	-	-	1
5	0051419A-00	ATTACHE BODYPOINT BAND CLAMP 32mm (PAIRE)	1	1	1	1

9007790A & 9007791A
Ceinture Bodypoint, Evoflex, boucle Rehab
moyen 46cm (18po) & grand 62cm (24po)



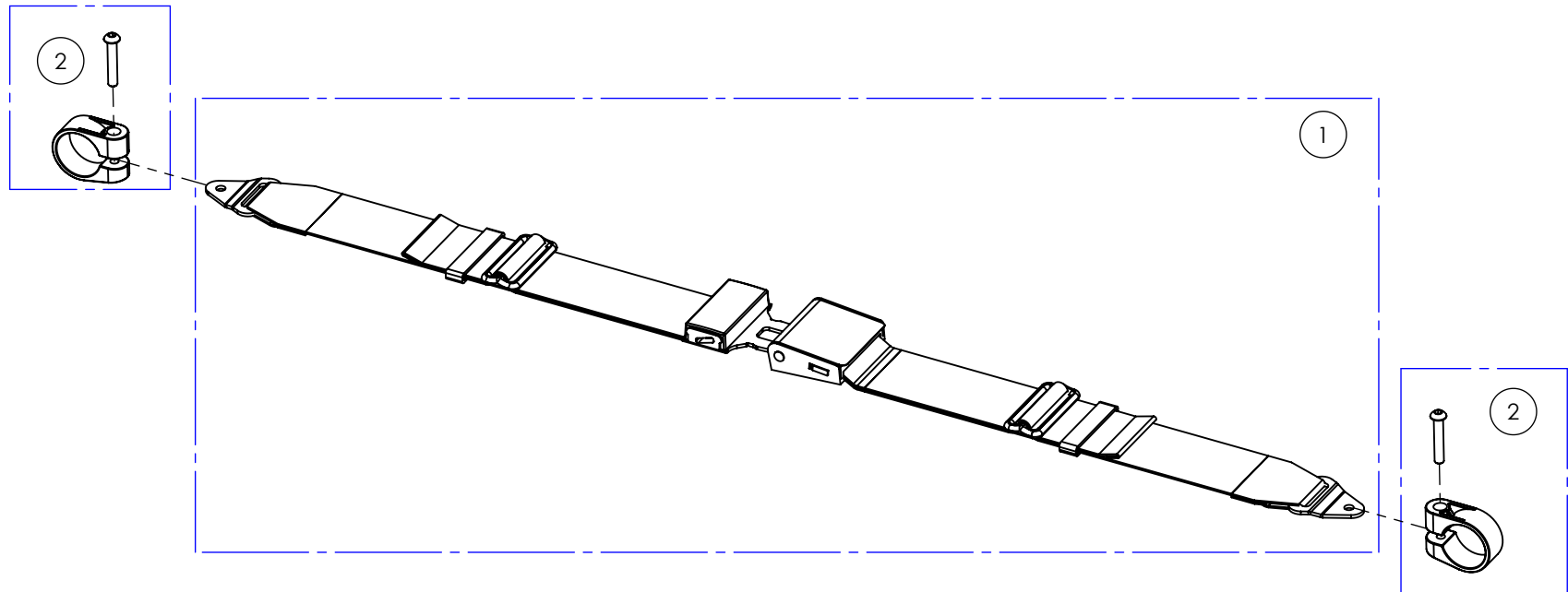
9007792A & 9007793A
Ceinture Bodypoint, Evoflex, pivotante
petit 38cm (15po) & moyen 46cm (18po)



ASSUREZ-VOUS D'AVOIR VOTRE NUMÉRO DE SÉRIE
PRÈS DE VOUS AVANT DE COMMANDER DES PIÈCES
POUR VOTRE FAUTEUIL MOTION COMPOSITES

9007808B-00
CEINTURE - TYPE AVION, 35po

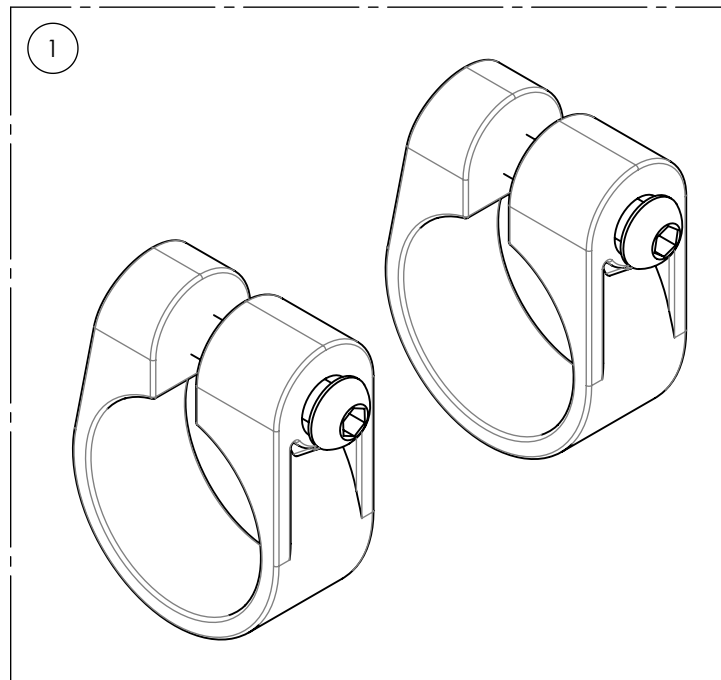
No. ITEM	No. PIÈCE	DESCRIPTION	QTÉ
1	0051028B-00	CEINTURE BOUCLE AVION 35po	1
2	0060500A-00	FRAME SAVER (SAC DE 2 / 60201)	1



ASSUREZ-VOUS D'AVOIR VOTRE NUMÉRO DE SÉRIE
PRÈS DE VOUS AVANT DE COMMANDER DES PIÈCES
POUR VOTRE FAUTEUIL MOTION COMPOSITES

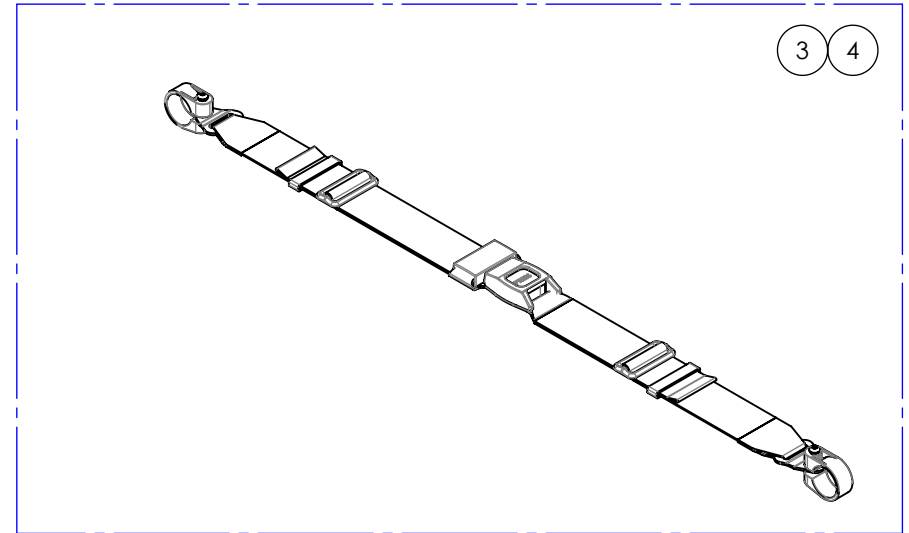
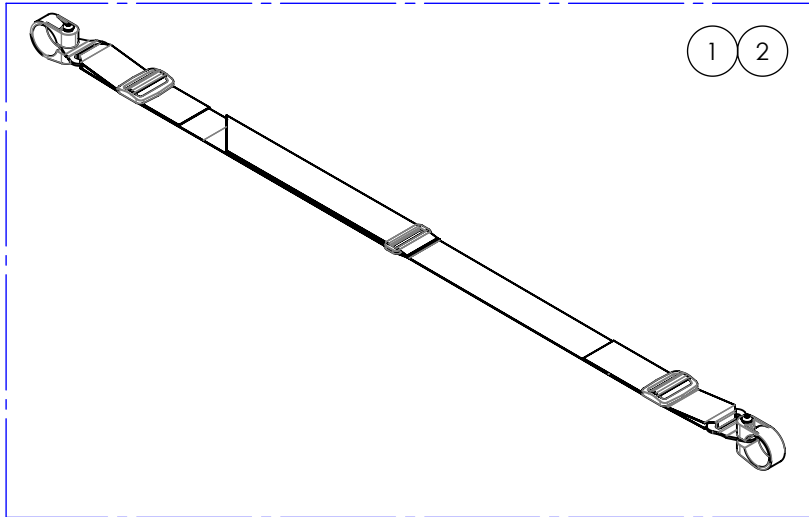
Catalogue de ceintures
Attaches pour ceinture de sécurité à deux points

No. ITEM	No. PIÈCE	DESCRIPTION	QTÉ
1	9002220A-00	QUINCAILLERIE - BAGUES SUPPLÉMENTAIRES (2)	1

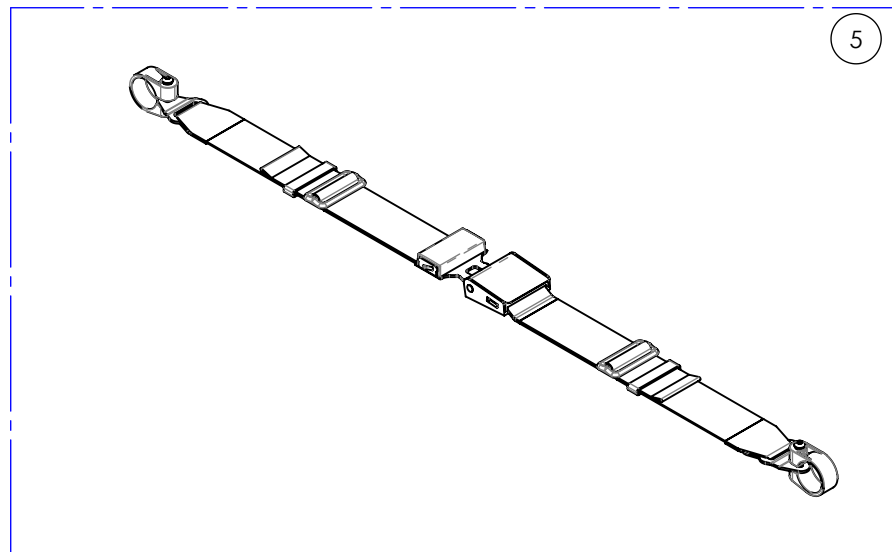


Catalogue de ceintures
Ceintures de positionnement

No. ITEM	No. PIÈCE	DESCRIPTION	QTÉ
1	9001587A-00	CEINTURE - TYPE VELCRO, 35po	1
2	9002138A-00	CEINTURE - TYPE VELCRO, 60po	1
3	9001588B-00	CEINTURE - TYPE AUTO, 35po	1
4	9002139B-00	CEINTURE - TYPE AUTO, 60po	1
5	9007808B-00	CEINTURE - TYPE AVION, 35po	1



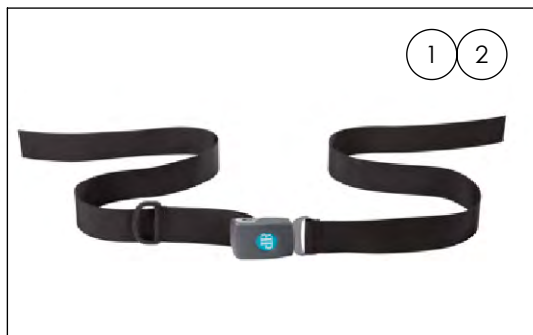
CHACUN DES ITEMS INCLUS DÉJÀ LE
NOMBRE D'ATTACHES NÉCESSAIRE



ASSUREZ-VOUS D'AVOIR VOTRE NUMÉRO DE SÉRIE
PRÈS DE VOUS AVANT DE COMMANDER DES PIÈCES
POUR VOTRE FAUTEUIL MOTION COMPOSITES

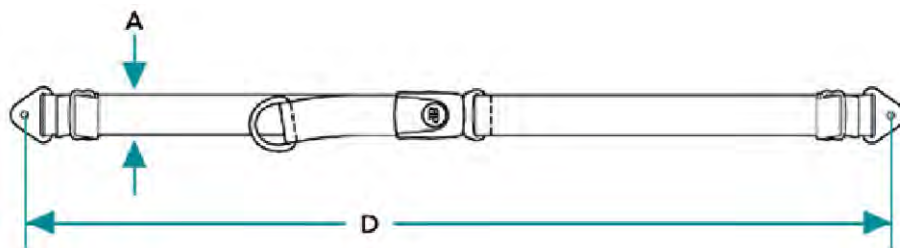
Catalogue de ceintures
Ceinture de positionnement - Bodypoint

LES ITEMS 1 À 8 INCLUS DÉJÀ LE NOMBRE
 D'ATTACHES NÉCESSAIRE

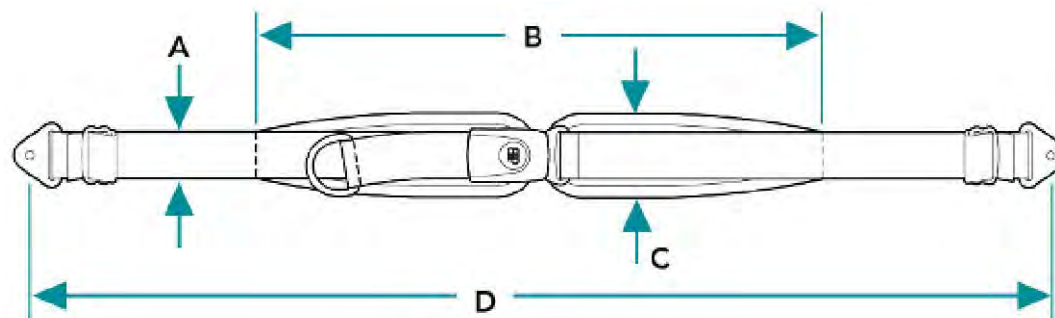


#Item	#Pièce	Description	A	B	C	D
1	9002221	Ceinture Bodypoint, non-rembourrée 2 Points, moyen	4cm (1 ½")	-	-	142cm (56")
2	9002222	Ceinture Bodypoint, non-rembourrée 2 Points, large	5cm (2")	-	-	155cm (61")
3	9002223	Ceinture Bodypoint, rembourrée 2 Points, petit	4cm (1 ½")	36cm (14")	5.5cm (2 ¼")	130cm (51")
4	9002224	Ceinture Bodypoint, rembourrée 2 Points, moyen	4cm (1 ½")	46cm (18")	5.5cm (2 ¼")	142cm (56")
5	9002225	Ceinture Bodypoint, rembourrée 2 Points, large	5cm (2")	62cm (24 ½")	7cm (2 ¾")	155cm (61")
6	9002226	Ceinture Bodypoint, rembourrée 4 Points, petit	4cm (1 ½")	36cm (14")	5.5cm (2 ¼")	130cm (51")
7	9002227	Ceinture Bodypoint, rembourrée 4 Points, moyen	4cm (1 ½")	46cm (18")	5.5cm (2 ¼")	142cm (56")
8	9002228	Ceinture Bodypoint, rembourrée 4 Points, large	5cm (2")	62cm (24 ½")	7cm (2 ¾")	155cm (61")

Ceinture non-rembourrée



Ceinture rembourrée



ASSUREZ-VOUS D'AVOIR VOTRE NUMÉRO DE SÉRIE
 PRÈS DE VOUS AVANT DE COMMANDER DES PIÈCES
 POUR VOTRE FAUTEUIL MOTION COMPOSITES

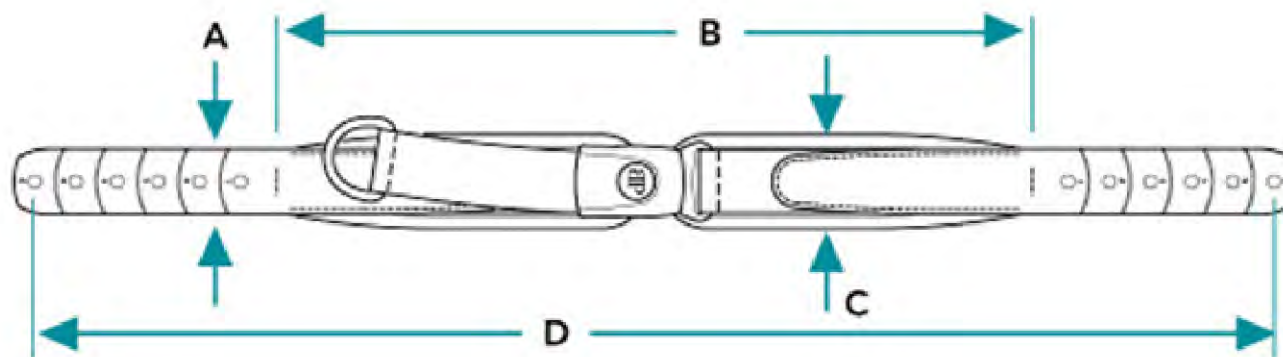


TOUS LES ITEMS INCLUS DÉJÀ UNE PAIRE D'ATTACHE



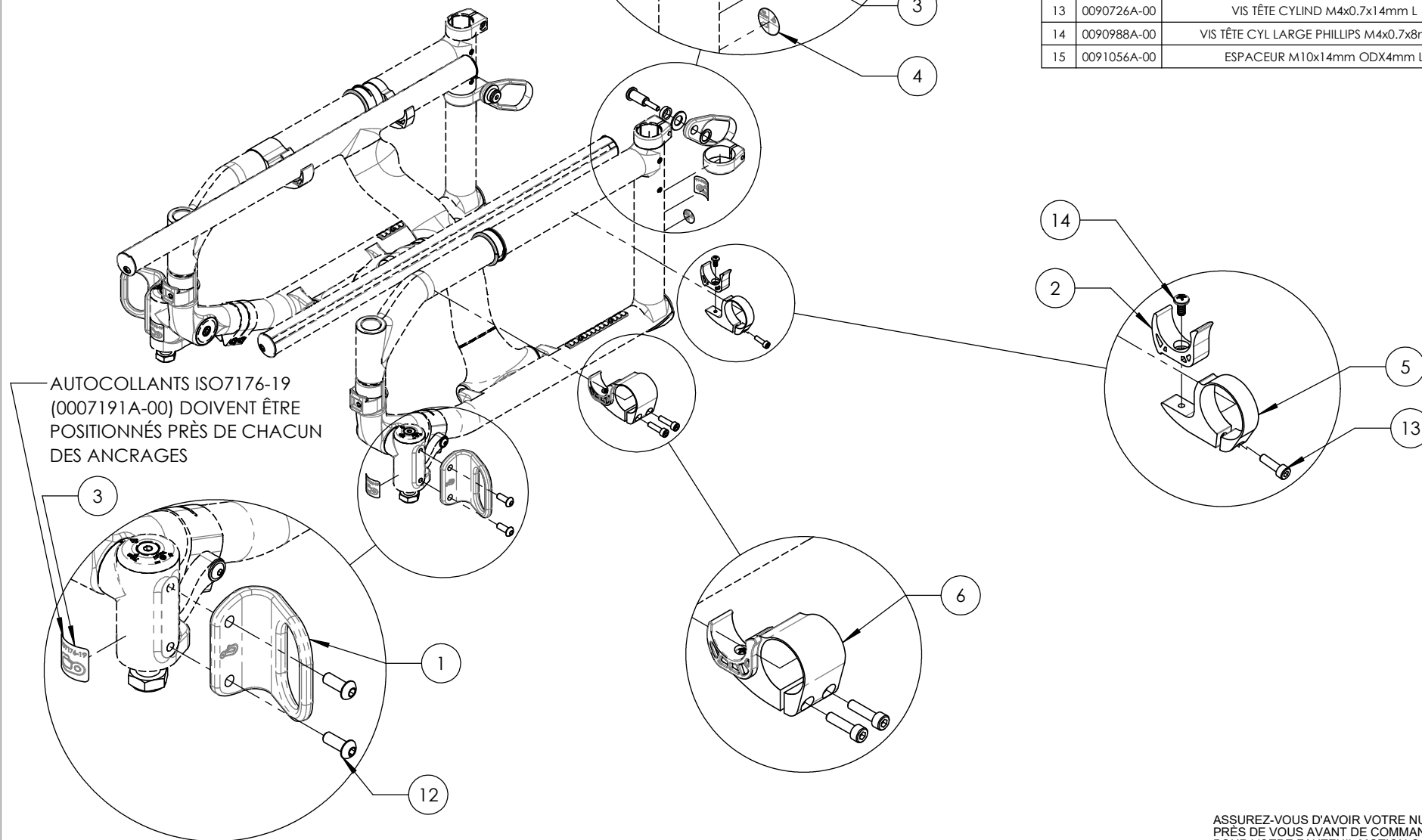
DISCONTINUÉ

#Item	#Pièce	Description	A	B	C	D
1	9007790A-00	CEINTURE - BODYPOINT, EVOFLEX, BOUCLE REHAB, MOYEN	2.5cm (1")	38cm (15")	5cm (2")	63cm (24 ¾")
2	9007791A-00	CEINTURE - BODYPOINT, EVOFLEX, BOUCLE REHAB, GRAND	4cm (1 ½")	46cm (18")	5.5cm (2 ¼")	76cm (29 ¾")
3	9007792A-00	CEINTURE - BODYPOINT, EVOFLEX, PIVOTANTE, PETIT	4cm (1 ½")	46cm (18")	5.5cm (2 ¼")	76cm (29 ¾")
4	9007793A-00	CEINTURE - BODYPOINT, EVOFLEX, PIVOTANTE, MOYEN	5cm (2")	62cm (24 ½")	7cm (2 ¾")	96cm (37 ¾")



0007355A-00
KIT ISO7176-19 - HELIO C2

**LA MISE A NIVEAU ISO7176-19 DOIT ÊTRE
 SÉLECTIONNÉE AU MOMENT DE LA
 COMMANDE DU FAUTEUIL (DES
 AJUSTEMENTS SPÉCIFIQUES SONT REQUIS)**

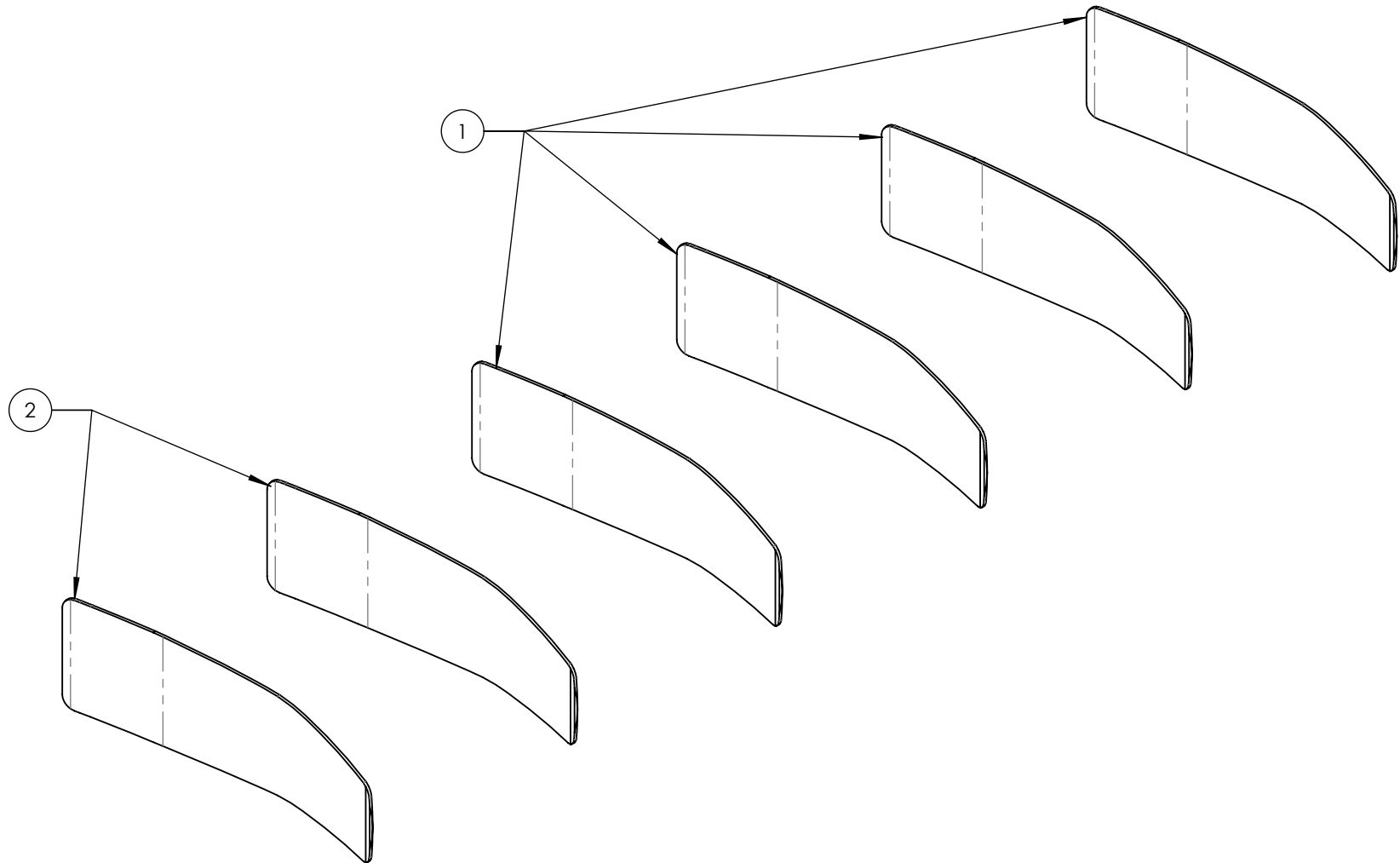


No. ITEM	No. PIÈCE	DESCRIPTION	QTÉ
1	0002515A-00	ANCRAGE AVANT ISO 7176-19	2
2	0007188A-00	H-BLOCK ISO 7176-19	2
3	0007191A-00	AUTOCOLLANT AVERTISSEMENT ISO 7176-19	4
4	0007215A-00	ÉTIQUETTE ISO 7176-19	1
5	0011034B-00	BAGUE SUPPORT H-BLOCK	2
6	0011505A-00	BAGUE SUPPORT H-BLOCK WC-19 - ASSEMBLAGE	2
7	0032538B-00	BAGUE SERRAGE DOSSIER ID 32mm - ASSY	2
8	0051149A-00	TIE DOWN WC-19	2
9	0051150C-00	VIS WC-19	2
10	0051151A-00	RONDELLE BELLEVILLE WC-19	2
11	0051152A-00	RONDELLE PLASTIQUE WC-19	2
12	0090659A-00	VIS TÊTE BOMBÉE M6x1x16mm L	4
13	0090726A-00	VIS TÊTE CYLIND M4x0.7x14mm L	2
14	0090988A-00	VIS TÊTE CYL LARGE PHILLIPS M4x0.7x8mm L	2
15	0091056A-00	ESPACEUR M10x14mm ODX4mm L	2

ASSUREZ-VOUS D'AVOIR VOTRE NUMÉRO DE SÉRIE PRÈS DE VOUS AVANT DE COMMANDER DES PIÈCES POUR VOTRE FAUTEUIL MOTION COMPOSITES

0007381A-00
RUBANS REFLECTEURS

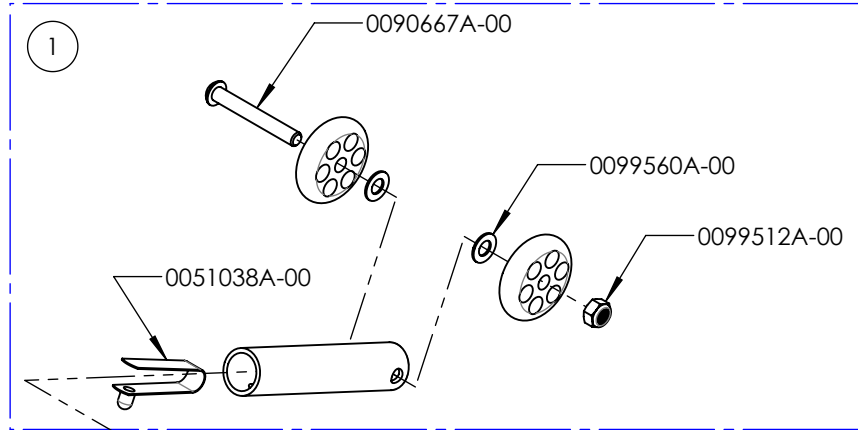
No. ITEM	No. PIECE	DESCRIPTION	QTE
1	0051328A-00	RUBAN RÉFLÉCHISSANT BLANC	4
2	0051328A-01	RUBAN RÉFLÉCHISSANT ROUGE	2



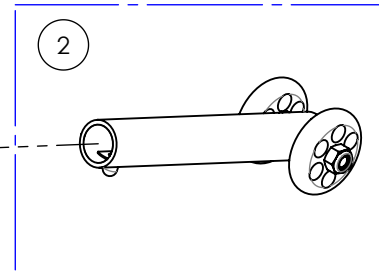
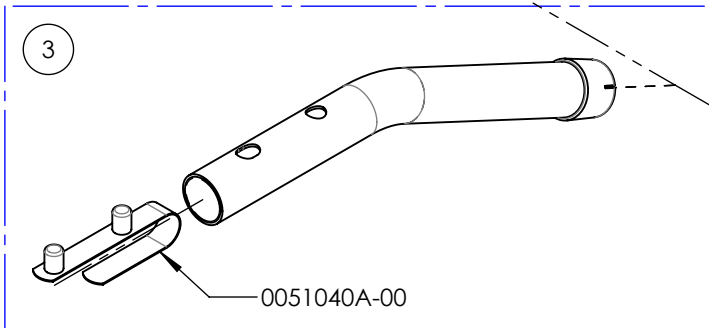
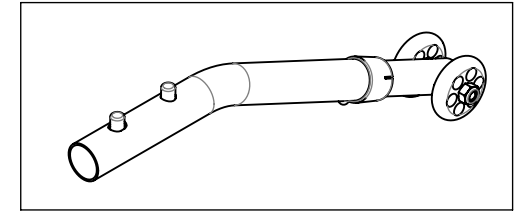
ASSUREZ-VOUS D'AVOIR VOTRE NUMÉRO DE SÉRIE
PRÈS DE VOUS AVANT DE COMMANDER DES PIÈCES
POUR VOTRE FAUTEUIL MOTION COMPOSITES

**9001614A 9001615A
ANTI-BASCULANT PETIT & EXTENSION**

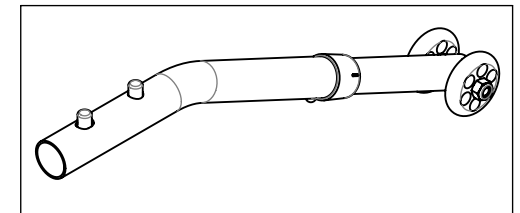
No. ITEM	No. PIÈCE	DESCRIPTION	9001614	9001615
1	0051517A-00	EXTENSION ANTI-BASCULANT V2 COURT	1	-
2	0051518A-00	EXTENSION ANTI-BASCULANT V2 LONG	-	1
3	0051519B-00	ANTI-BASCULANT V2 PETIT - ASSY	1	1



9001614A-00
ANTI-BASCULANT - PETIT & EXT COURTE

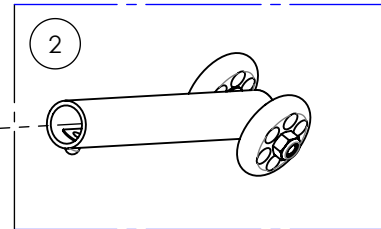
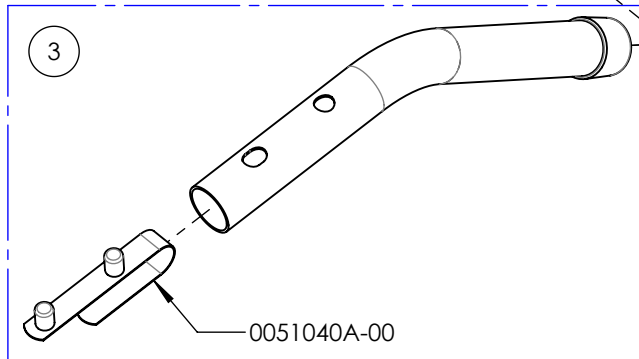
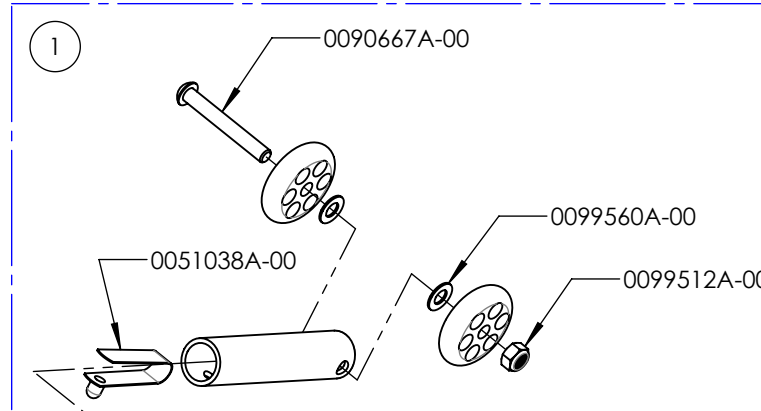


9001615A-00
ANTI-BASCULANT - PETIT & EXT LONGUE

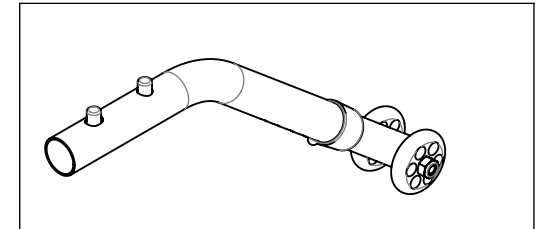


9001616A 9001617A
ANTI-BASCULANT MOYEN & EXTENSION

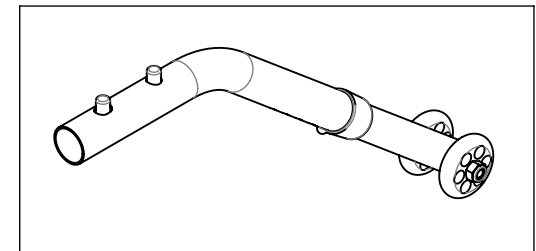
No. ITEM	No. PIÈCE	DESCRIPTION	9001616	9001617
1	0051517A-00	EXTENSION ANTI-BASCULANT V2 COURT	1	-
2	0051518A-00	EXTENSION ANTI-BASCULANT V2 LONG	-	1
3	0051520B-00	ANTI-BASCULANT V2 MOYEN - ASSY	1	1



9001616A-00
 ANTI-BASCULANT - MOYEN & EXT COURTE



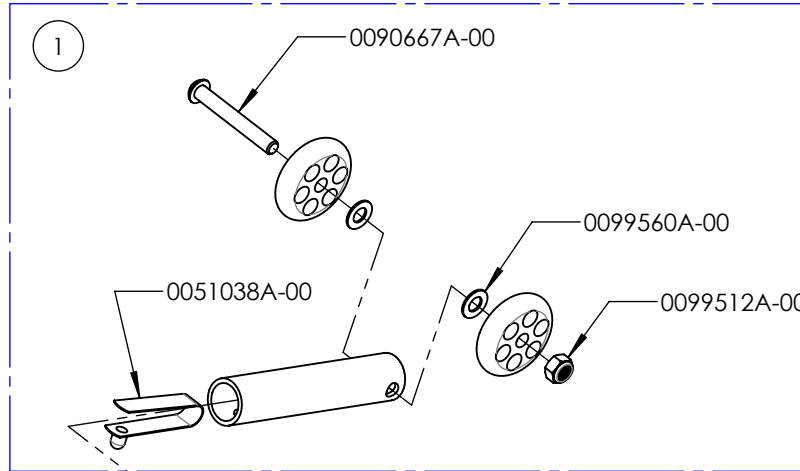
9001617A-00
 ANTI-BASCULANT - MOYEN & EXT LONGUE



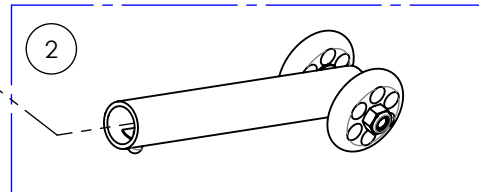
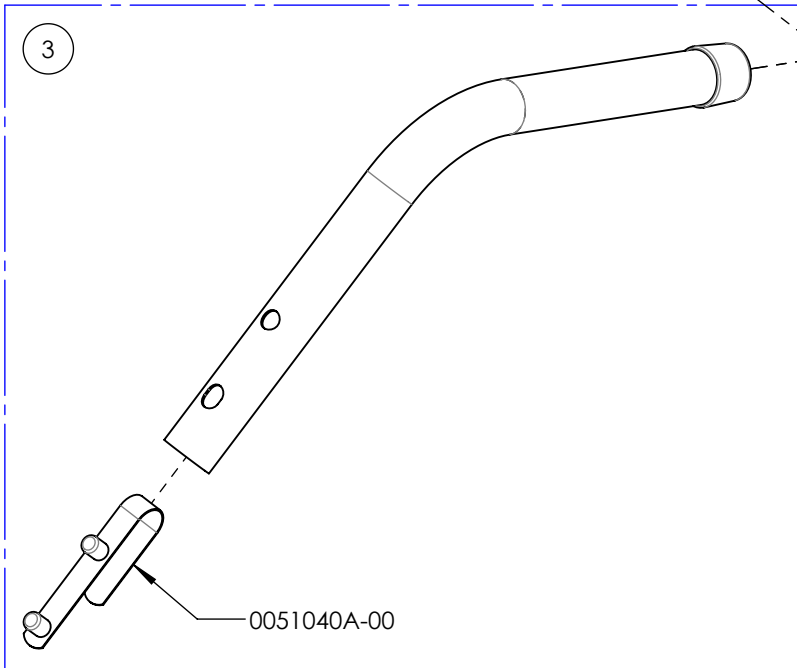
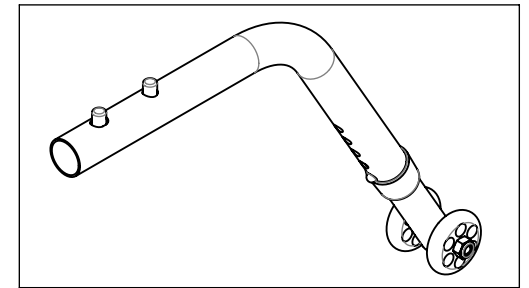
ASSUREZ-VOUS D'AVOIR VOTRE NUMÉRO DE SÉRIE PRÈS DE VOUS AVANT DE COMMANDER DES PIÈCES POUR VOTRE FAUTEUIL MOTION COMPOSITES

**9001618A 9001619A
ANTI-BASCULANT GRAND & EXTENSION**

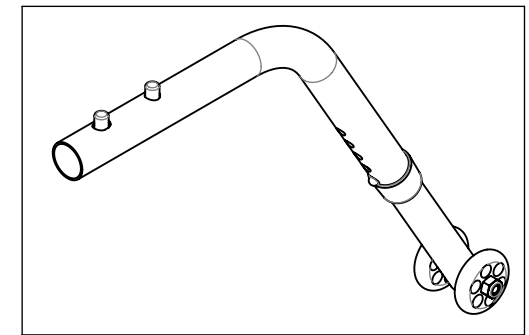
No. ITEM	No. PIÈCE	DESCRIPTION	9001618	9001619
1	0051517A-00	EXTENSION ANTI-BASCULANT V2 COURT	1	-
2	0051518A-00	EXTENSION ANTI-BASCULANT V2 LONG	-	1
3	0051521B-00	ANTI-BASCULANT V2 GRAND - ASSY	1	1



9001618A-00
ANTI-BASCULANT - GRAND & EXT COURTE



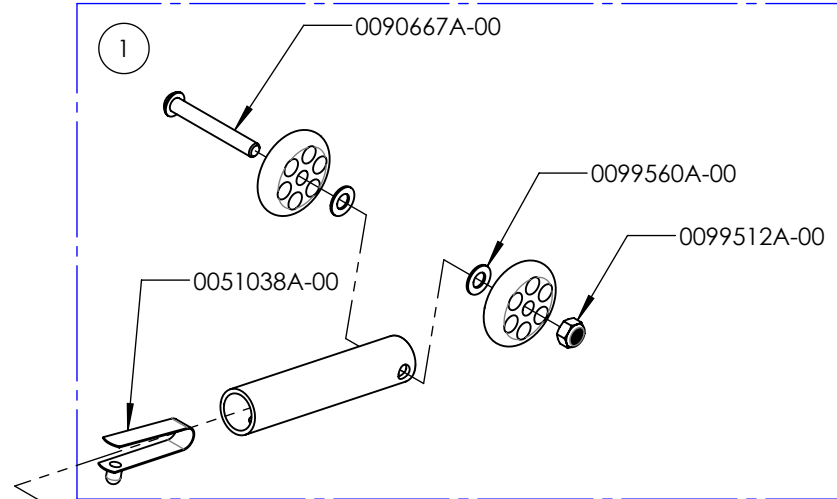
9001619A-00
ANTI-BASCULANT - GRAND & EXT LONGUE



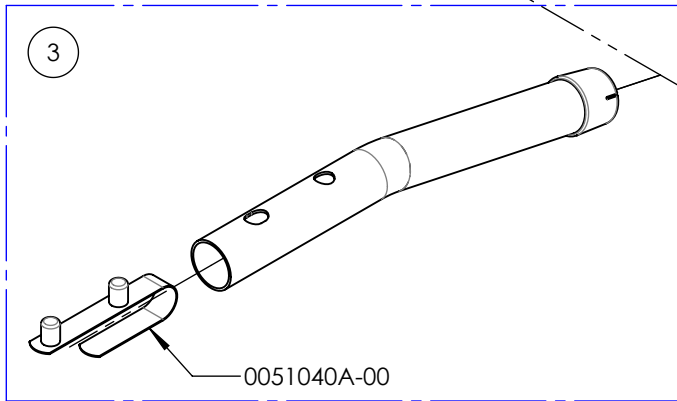
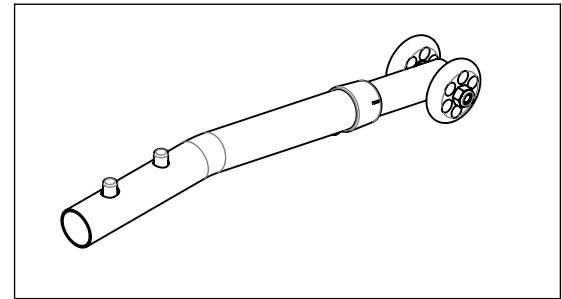
ASSUREZ-VOUS D'AVOIR VOTRE NUMÉRO DE SÉRIE
PRÈS DE VOUS AVANT DE COMMANDER DES PIÈCES
POUR VOTRE FAUTEUIL MOTION COMPOSITES

**9001620A 9001621A
ANTI-BASCULANT EXTRA-PETIT & EXTENSION**

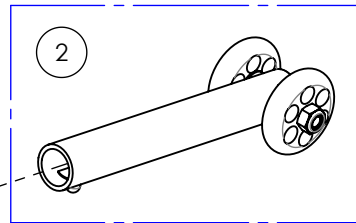
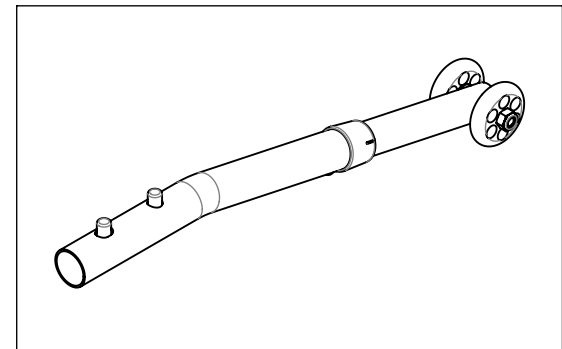
No. ITEM	No. PIÈCE	DESCRIPTION	9001620	9001621
1	0051517A-00	EXTENSION ANTI-BASCULANT V2 COURT	1	-
2	0051518A-00	EXTENSION ANTI-BASCULANT V2 LONG	-	1
3	0051513B-00	ANTI-BASCULANT V2 X-PETIT - ASSY	1	1



9001620A-00
ANTI-BASCULANT - EXTRA-PETIT & EXT COURTE

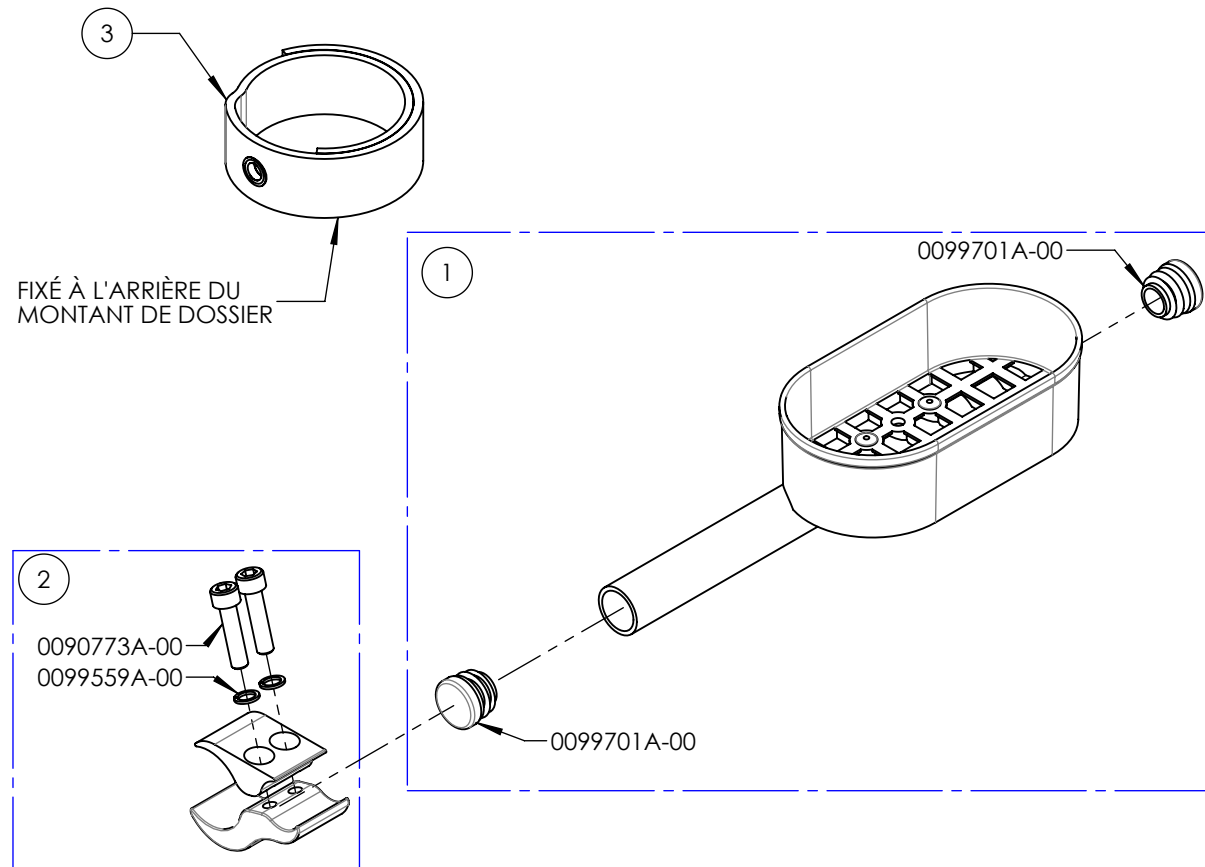


9001621A-00
ANTI-BASCULANT - EXTRA-PETIT & EXT LONGUE

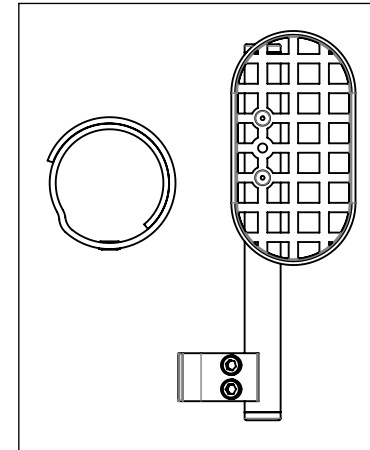


9001627A_9001628A
PORTE-CANNE

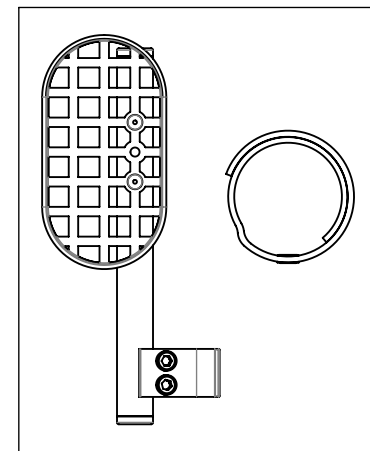
No. ITEM	No. PIÈCE	DESCRIPTION	9001628	9001627
1	0051506A-00	PORTE CANNE, GAUCHE - ASSY	1	-
1	0051505A-00	PORTE CANNE, DROIT - ASSY	-	1
2	0041501A-00	BAGUE DE FREIN - ASSEMBLAGE	1	1
3	0051023A-00	COURROIE PORTE CANNE	1	1



9001627A-00 - PORTE-CANNE - DROITE



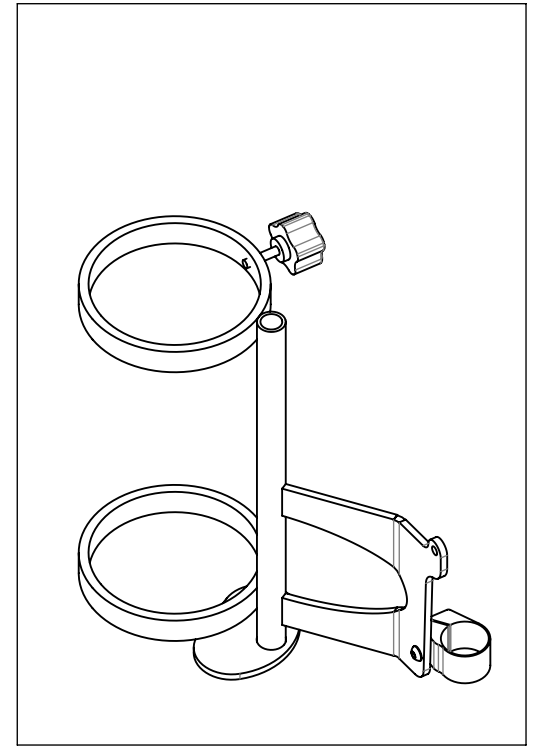
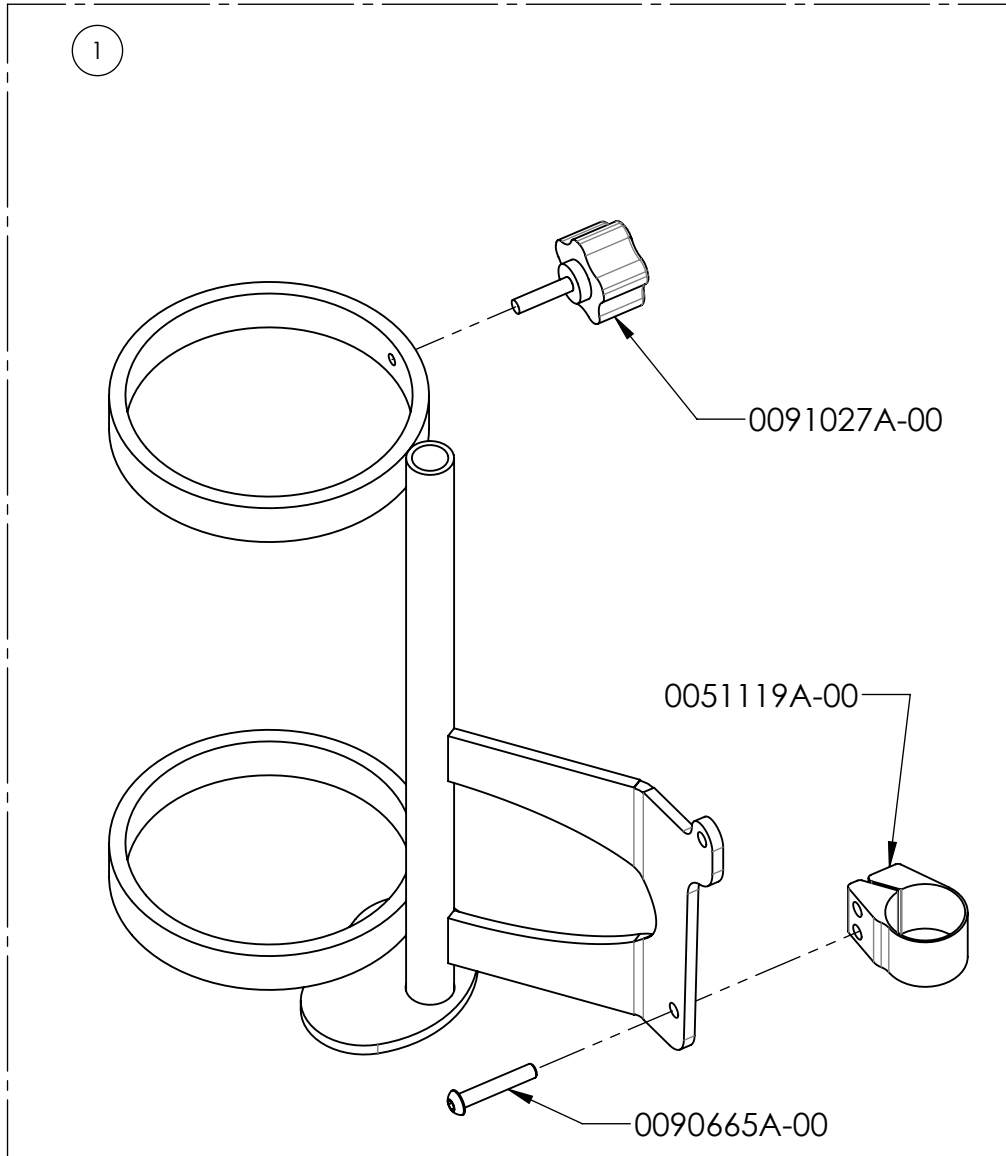
9001628A-00 - PORTE-CANNE - GAUCHE



ASSUREZ-VOUS D'AVOIR VOTRE NUMÉRO DE SÉRIE PRÈS DE VOUS AVANT DE COMMANDER DES PIÈCES POUR VOTRE FAUTEUIL MOTION COMPOSITES

0060501A-00
Support de bonbonne oxygène

No. ITEM	DESCRIPTION	QTÉ
1	SUPPORT BOMBONNE OXYGÈNE - ASSEMBLAGE	1



ASSUREZ-VOUS D'AVOIR VOTRE NUMÉRO DE SÉRIE
PRÈS DE VOUS AVANT DE COMMANDER DES PIÈCES
POUR VOTRE FAUTEUIL MOTION COMPOSITES

9001643B-00
ENSEMBLE D'OUTILS

No. ITEM	No. PIÈCE	DESCRIPTION	QTÉ
1	0051120B-00	ENSEMBLE OUTIL METRIQUE	1
2	0080001A-00	OUTIL FILLETÉ	1

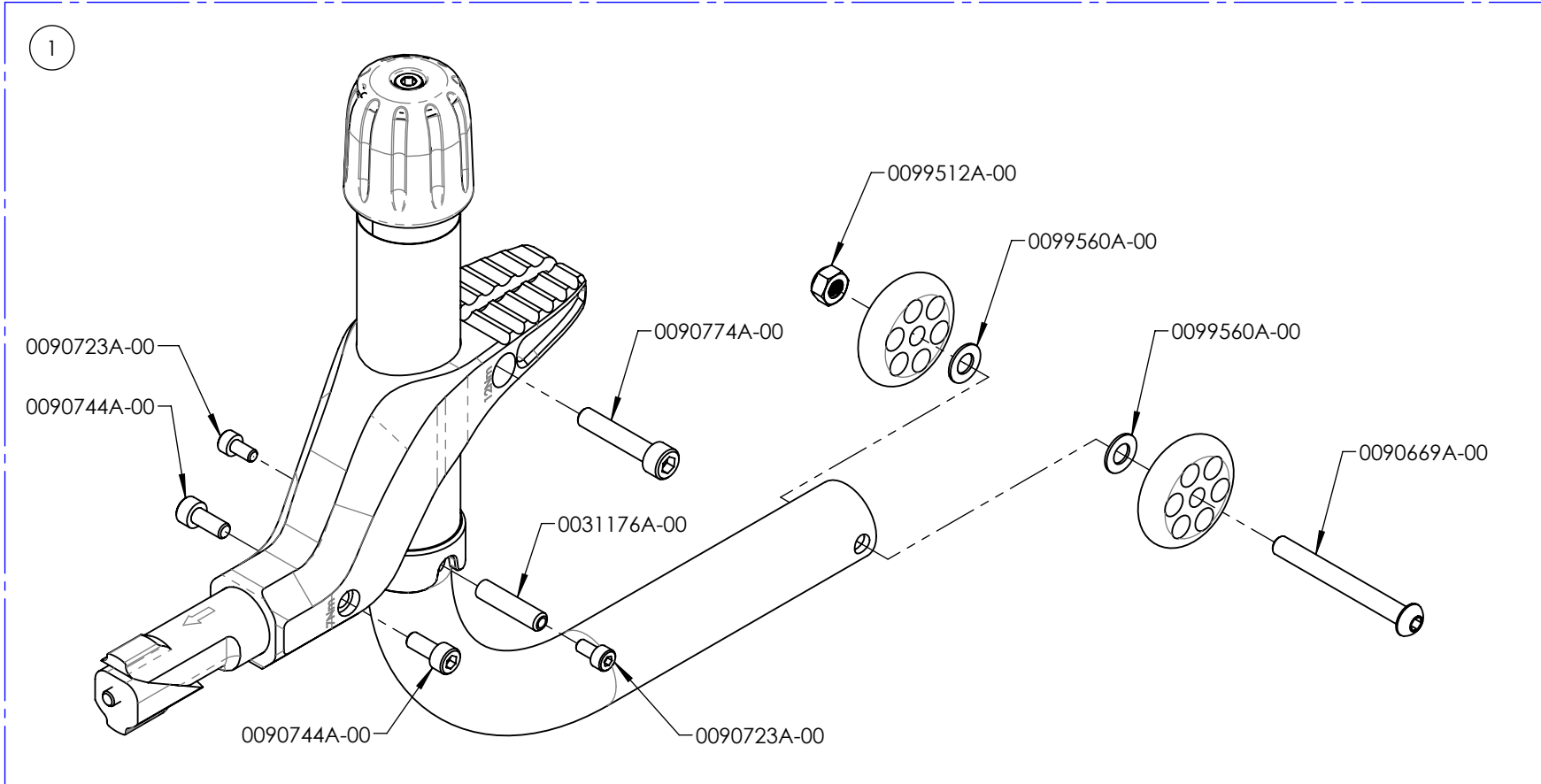


ASSUREZ-VOUS D'AVOIR VOTRE NUMÉRO DE SÉRIE
PRÈS DE VOUS AVANT DE COMMANDER DES PIÈCES
POUR VOTRE FAUTEUIL MOTION COMPOSITES

9007930A-00
ANTI-BASCULANT PIVOTANT & INSTRUCTION

No. ITEM	No. PIÈCE	DESCRIPTION	QTÉ
1	0002343A-00	ANTI-BASCULANT PIVOTANT	1
2	0006058A-00	INSTRUCTION ASSEMBLAGE ANTI-BASC. PIVOTANT - AN	1
3	0006059A-00	INSTRUCTION ASSEMBLAGE ANTI-BASC. PIVOTANT - FR	1

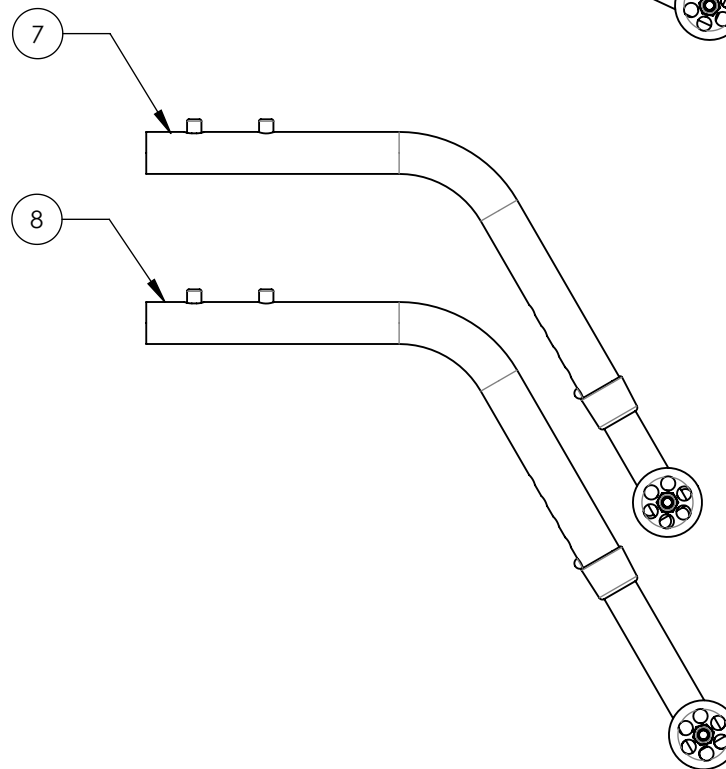
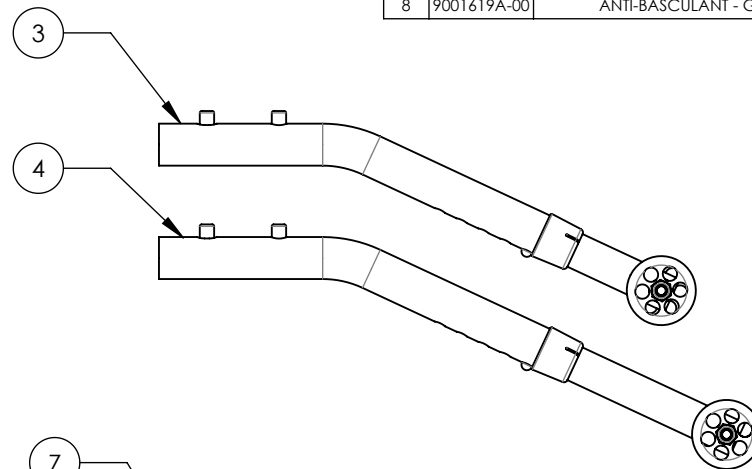
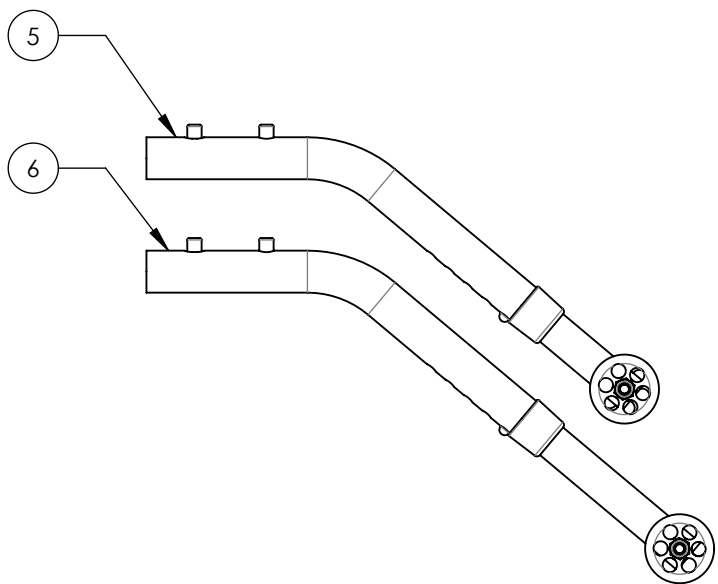
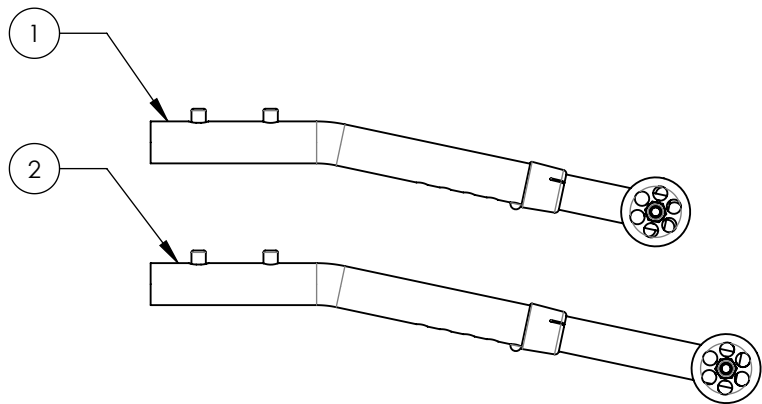
INSTRUCTION D'ASSEMBLAGE INCLUS (FRANÇAIS & ANGLAIS)



ASSUREZ-VOUS D'AVOIR VOTRE NUMÉRO DE SÉRIE
PRÈS DE VOUS AVANT DE COMMANDER DES PIÈCES
POUR VOTRE FAUTEUIL MOTION COMPOSITES

**Catalogue d'accessoires
Anti-basculants**

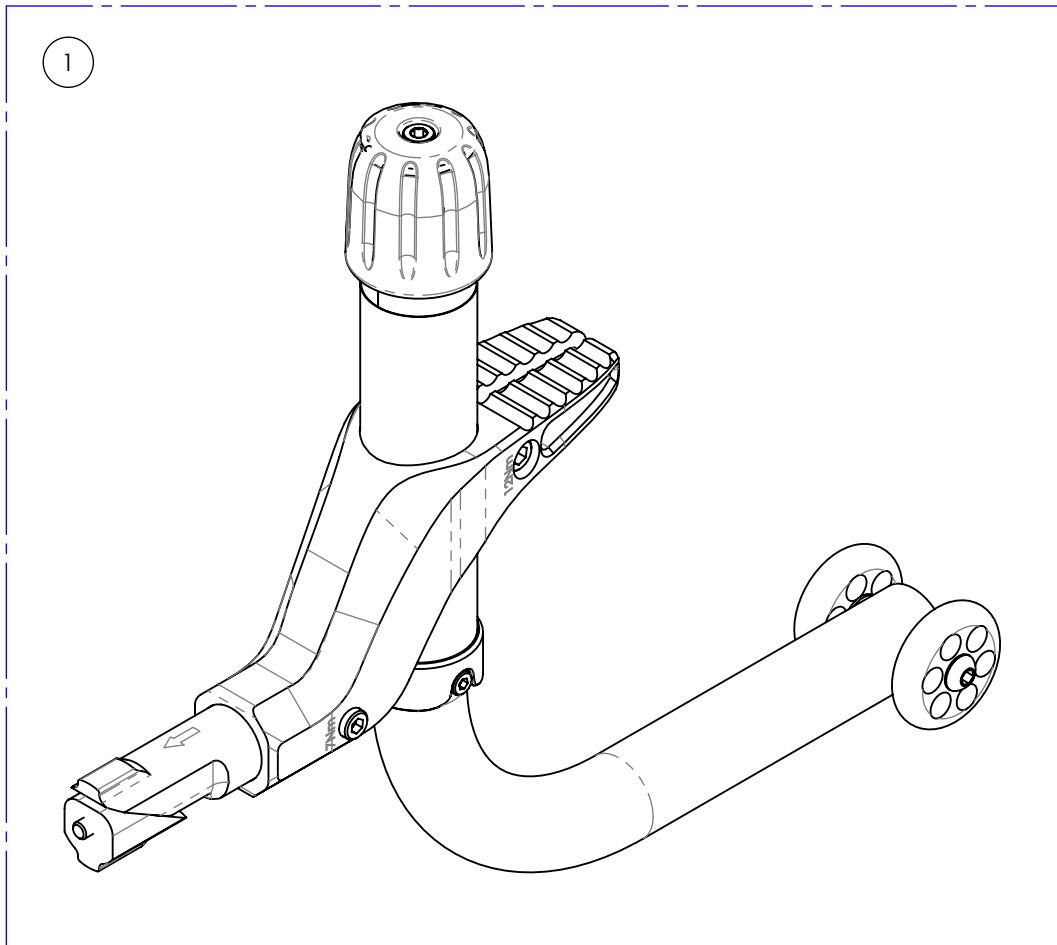
No. ITEM	No. PIÈCE	DESCRIPTION	QTÉ
1	9001620A-00	ANTI-BASCULANT - EXTRA-PETIT & EXT COURTE	1
2	9001621A-00	ANTI-BASCULANT - EXTRA-PETIT & EXT LONGUE	1
3	9001614A-00	ANTI-BASCULANT - PETIT & EXT COURTE	1
4	9001615A-00	ANTI-BASCULANT - PETIT & EXT LONGUE	1
5	9001616A-00	ANTI-BASCULANT - MOYEN & EXT COURTE	1
6	9001617A-00	ANTI-BASCULANT - MOYEN & EXT LONGUE	1
7	9001618A-00	ANTI-BASCULANT - GRAND & EXT COURTE	1
8	9001619A-00	ANTI-BASCULANT - GRAND & EXT LONGUE	1



ASSUREZ-VOUS D'AVOIR VOTRE NUMÉRO DE SÉRIE
PRÈS DE VOUS AVANT DE COMMANDER DES PIÈCES
POUR VOTRE FAUTEUIL MOTION COMPOSITES

No. ITEM	No. PIÈCE	DESCRIPTION	QTÉ
1	9007930A-00	ANTI-BASCULANT PIVOTANT & INSTRUCTION	1

INSTRUCTION D'ASSEMBLAGE INCLUS (FRANÇAIS & ANGLAIS)



**L'ANTI-BASCULANT PIVOTANT PEUT ÊTRE INSTALLÉ
À GAUCHE OU À DROITE**

***** OPTION HD *****

**LES FAUTEUILS AVEC L'OPTION HD DOIVENT AVOIR UN
ANTI-BASCULANT INSTALLÉ À GAUCHE ET À DROITE**

Catalogue d'accessoires
Sac à dos Newton

NO. ITEM	NO. PIÈCE	DESCRIPTION	QTÉ
1	9003059A-00	SAC À DOS - NEWTON	1



20"
51cm

13"
33cm



ASSUREZ-VOUS D'AVOIR VOTRE NUMÉRO DE SÉRIE
PRÈS DE VOUS AVANT DE COMMANDER DES PIÈCES
POUR VOTRE FAUTEUIL MOTION COMPOSITES

Catalogue d'accessoires
Sac Bodypoint Mobility

No. ITEM	No. PIÈCE	DESCRIPTION	QTÉ
1	9007794A-00	SAC - BODYPOINT MOBILITY	1

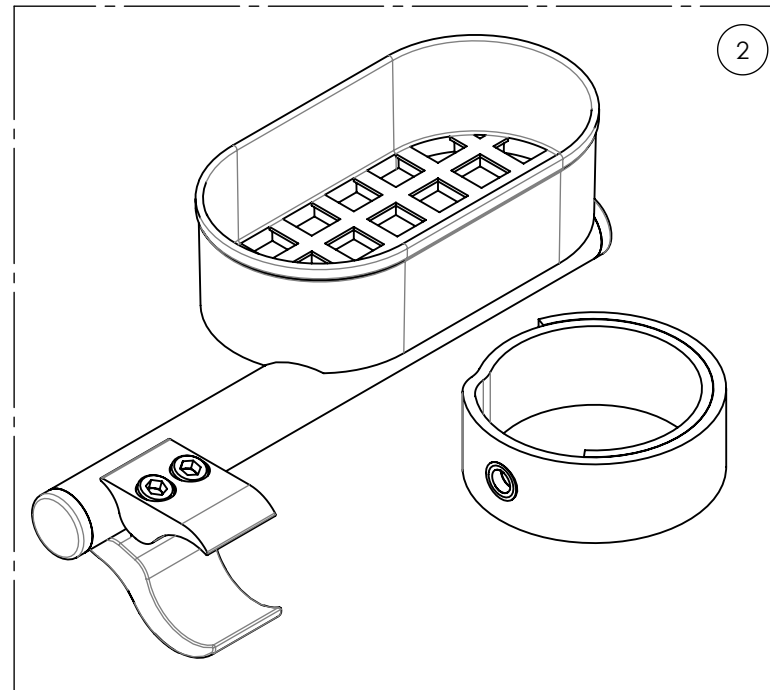
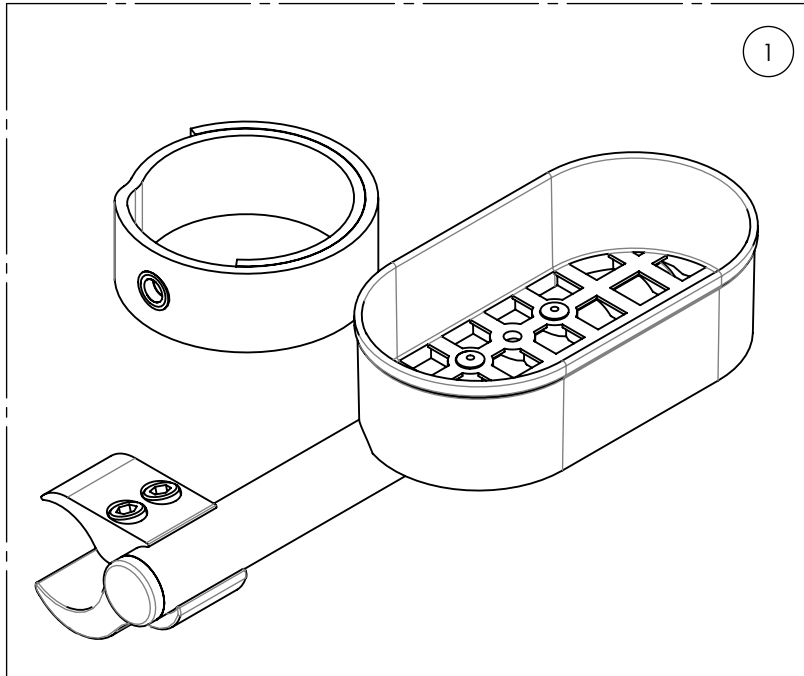
1



ASSUREZ-VOUS D'AVOIR VOTRE NUMÉRO DE SÉRIE
PRÈS DE VOUS AVANT DE COMMANDER DES PIÈCES
POUR VOTRE FAUTEUIL MOTION COMPOSITES

Catalogue d'accessoires
Porte-cannes

No. ITEM	No. PIÈCE	DESCRIPTION	QTÉ
1	9001627A-00	PORTE-CANNE - DROITE	1
2	9001628A-00	PORTE-CANNE - GAUCHE	1

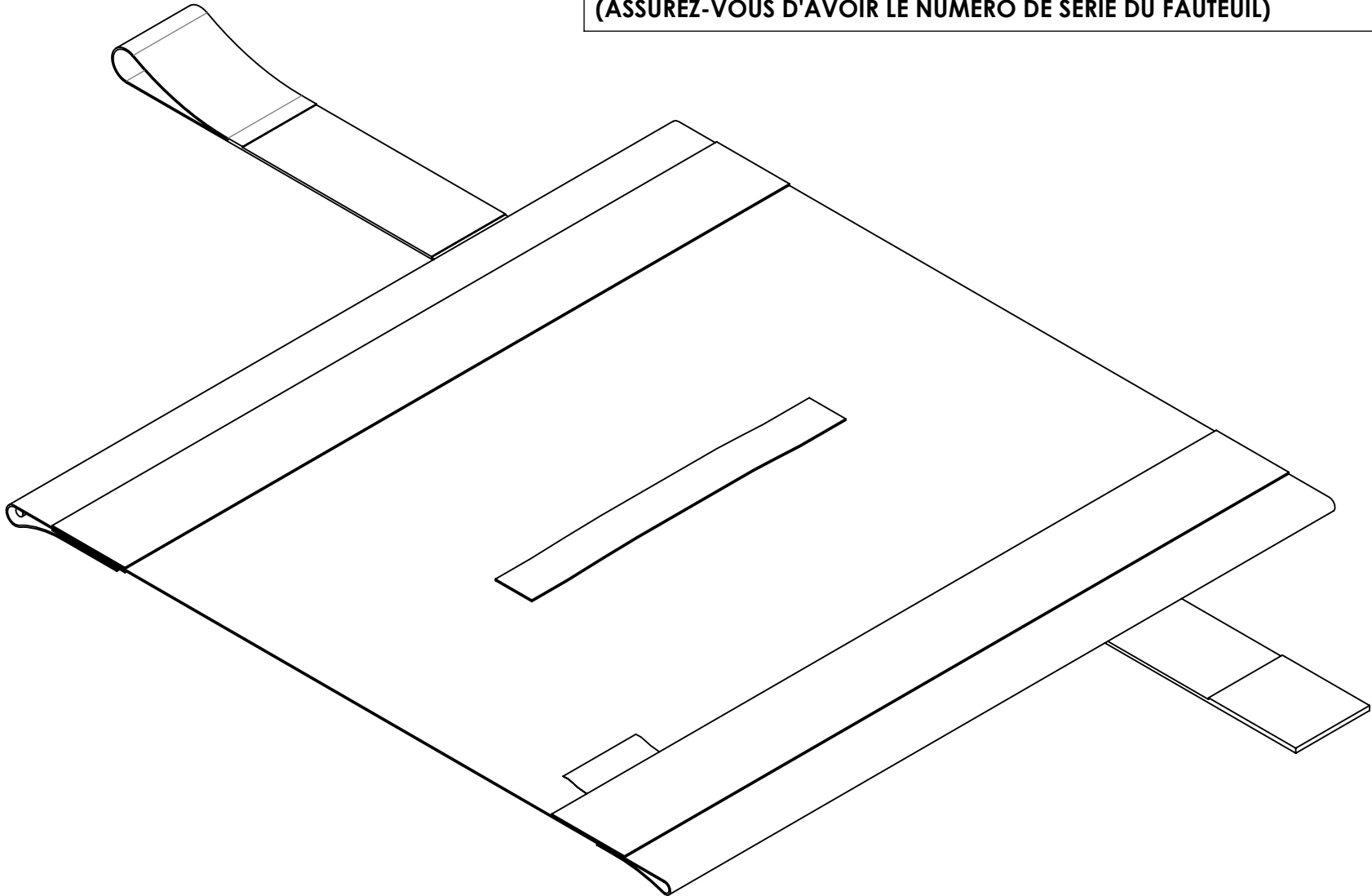


ASSUREZ-VOUS D'AVOIR VOTRE NUMÉRO DE SÉRIE
PRÈS DE VOUS AVANT DE COMMANDER DES PIÈCES
POUR VOTRE FAUTEUIL MOTION COMPOSITES

Catalogue d'accessoires
Courroies de fermeture à Velcro pour toile de siège

No. ITEM	No. PIÈCE	DESCRIPTION	QTÉ
1	9007615A-00	COURROIE FERMETURE (SPÉCIFIER GRANDEUR TOILE)	1

CONTACTEZ NOTRE SERVICE À LA CLIENTÈLE AVANT DE COMMANDER UNE NOUVELLE TOILE DE SIÈGE AVEC COURROIE DE FERMETURE
(ASSUREZ-VOUS D'AVOIR LE NUMÉRO DE SÉRIE DU FAUTEUIL)



ASSUREZ-VOUS D'AVOIR VOTRE NUMÉRO DE SÉRIE
PRÈS DE VOUS AVANT DE COMMANDER DES PIÈCES
POUR VOTRE FAUTEUIL MOTION COMPOSITES

Catalogue d'accessoires
Protecteurs d'appui-pieds en néoprène

No. ITEM	No. PIÈCE	DESCRIPTION	QTÉ
1	9001633	Protège appui-pieds - Néoprène, noir (Paire)	1



ASSUREZ-VOUS D'AVOIR VOTRE NUMÉRO DE SÉRIE
PRÈS DE VOUS AVANT DE COMMANDER DES PIÈCES
POUR VOTRE FAUTEUIL MOTION COMPOSITES

Catalogue d'accessoires
Pochette multi-usages désinfectante Newton

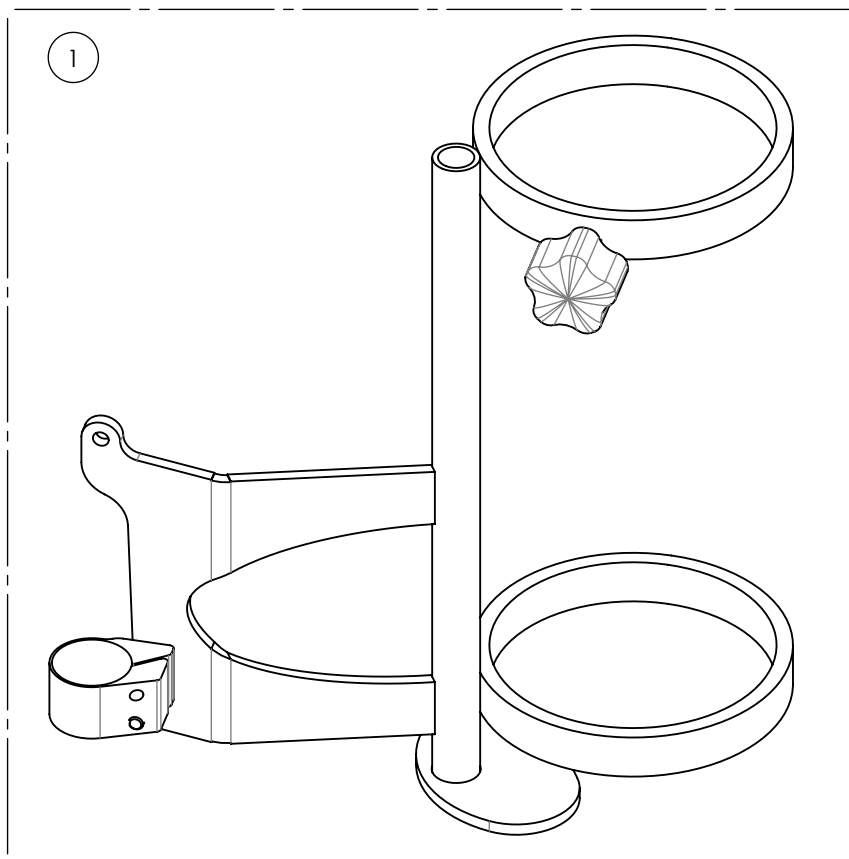
No. ITEM	No. PIÈCE	DESCRIPTION	QTÉ
1	0006051A-00	POCHETTE MULTI-USAGES DÉSINFECTANTE NEWTON	1

1



Catalogue d'accessoires
Support à bonbonne d'oxygène

No. ITEM	No. PIÈCE	DESCRIPTION	QTÉ
1	9001640A-00	SUPPORT DE BONBONNE OXYGÈNE	1



Catalogue d'accessoires
Polo Motion Composites



No. ITEM	No. PIÈCE	DESCRIPTION	QTÉ
1	9003049A-00	POLO - MOTION COMPOSITES, HOMME, PETIT	1
2	9003050A-00	POLO - MOTION COMPOSITES, HOMME, MOYEN	1
3	9003051A-00	POLO - MOTION COMPOSITES, HOMME, LARGE	1
4	9003052A-00	POLO - MOTION COMPOSITES, HOMME, X-LARGE	1
5	9003053A-00	POLO - MOTION COMPOSITES, HOMME, 2X-LARGE	1
6	9003054A-00	POLO - MOTION COMPOSITES, HOMME, 3X-LARGE	1
7	9003055A-00	POLO - MOTION COMPOSITES, HOMME, 4X-LARGE	1
8	9003056A-00	POLO - MOTION COMPOSITES, FEMME, PETIT	1
9	9003057A-00	POLO - MOTION COMPOSITES, FEMME, MOYEN	1
10	9003058A-00	POLO - MOTION COMPOSITES, FEMME, LARGE	1

ASSUREZ-VOUS D'AVOIR VOTRE NUMÉRO DE SÉRIE
PRÈS DE VOUS AVANT DE COMMANDER DES PIÈCES
POUR VOTRE FAUTEUIL MOTION COMPOSITES

Catalogue d'accessoires
Pochette de siège

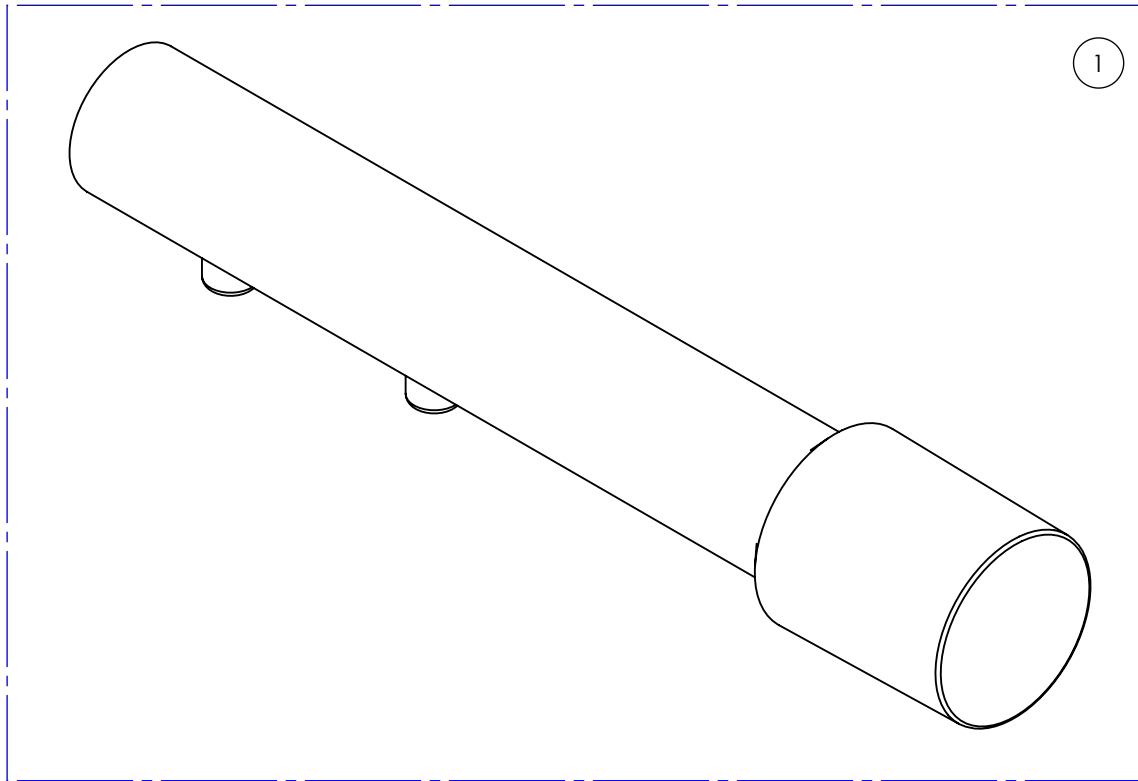
No. ITEM	No. PIÈCE	DESCRIPTION	QTÉ
1	9001634A-00	POCHETTE DE SIÈGE - MOTION COMPOSITES	1



ASSUREZ-VOUS D'AVOIR VOTRE NUMÉRO DE SÉRIE
PRÈS DE VOUS AVANT DE COMMANDER DES PIÈCES
POUR VOTRE FAUTEUIL MOTION COMPOSITES

Catalogue d'accessoires
Levier de bascule

No. ITEM	No. PIÈCE	DESCRIPTION	QTÉ
1	9007694A-00	LEVIER DE BASCULE	1



Catalogue d'accessoires
Ensemble d'outils

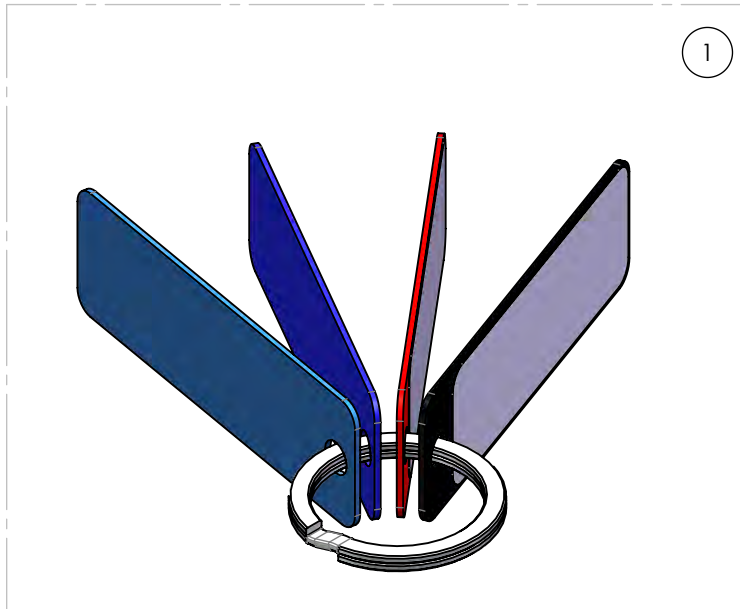
No. ITEM	No. PIÈCE	DESCRIPTION	QTÉ
1	9001643B-00	ENSEMBLE D'OUTILS	1
2	0051117A-00	TOURNEVIS DE PRECISION HEX 1.5mm	1



ASSUREZ-VOUS D'AVOIR VOTRE NUMÉRO DE SÉRIE
PRÈS DE VOUS AVANT DE COMMANDER DES PIÈCES
POUR VOTRE FAUTEUIL MOTION COMPOSITES

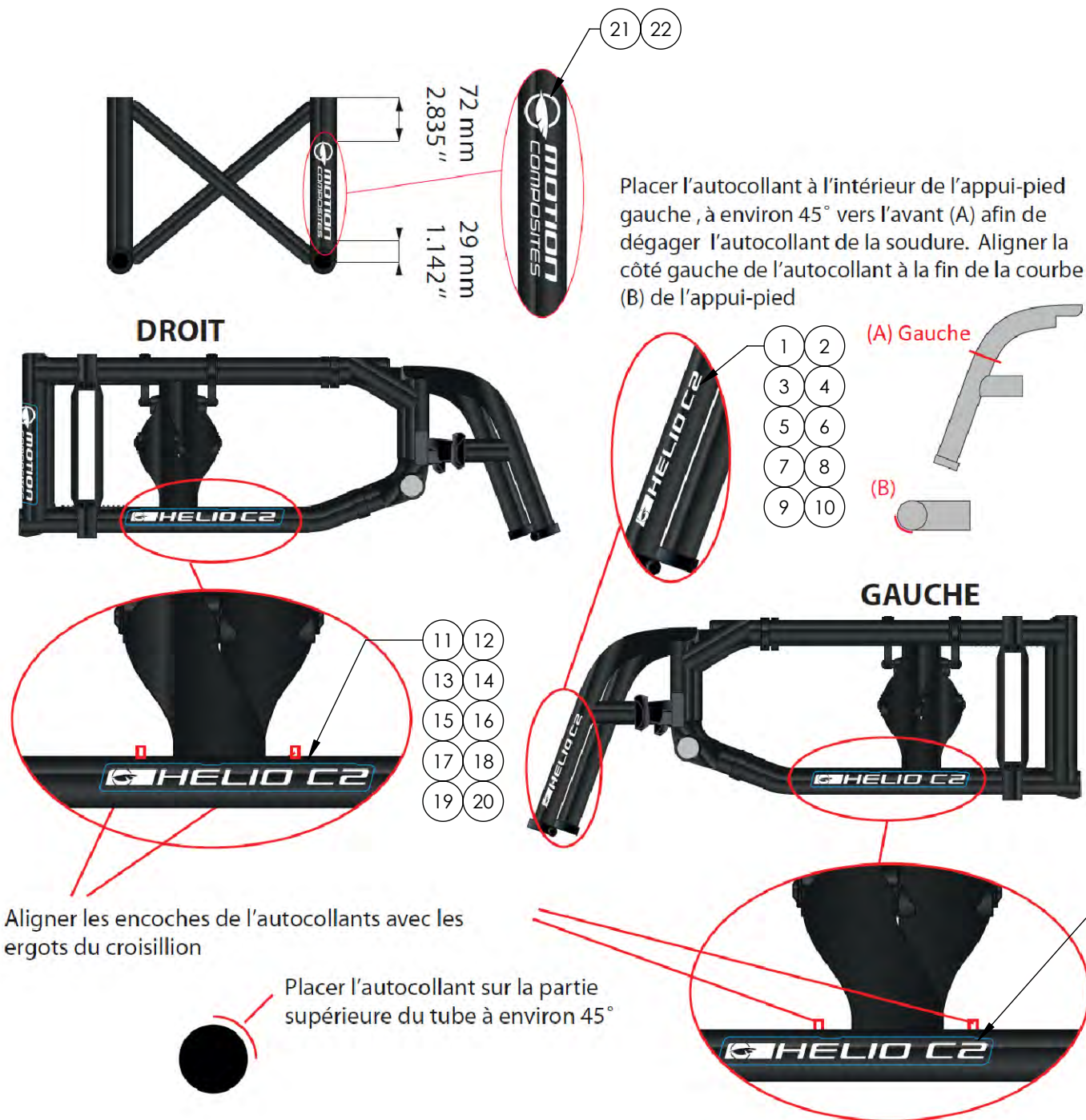
Catalogue d'options de couleurs
Échantillon de couleur

No. ITEM	No. PIÈCE	DESCRIPTION	QTÉ
1	0051587A-00	ÉCHANTILLONS COULEUR PORTE CLÉ RAMQ - ASSY	1



ASSUREZ-VOUS D'AVOIR VOTRE NUMÉRO DE SÉRIE
PRÈS DE VOUS AVANT DE COMMANDER DES PIÈCES
POUR VOTRE FAUTEUIL MOTION COMPOSITES

**Catalogue d'options de couleurs
Autocollants Helio**



No. ITEM	No. PIÈCE	DESCRIPTION	QTÉ
1	0031242A-00	COLLANT NOIR APPUI PIED GAUCHE C2	1
2	0031241A-00	COLLANT BLANC APPUI PIED GAUCHE C2	1
3	0031244A-00	COLLANT NOIR APPUI PIED GAUCHE A7	1
4	0031243A-00	COLLANT BLANC APPUI PIED GAUCHE A7	1
5	0031246A-00	COLLANT NOIR APPUI PIED GAUCHE KIDS	1
6	0031245A-00	COLLANT BLANC APPUI PIED GAUCHE KIDS	1
7	0051241A-00	COLLANT NOIR APPUI PIED GAUCHE XC2	1
8	0051242A-00	COLLANT BLANC APPUI PIED GAUCHE XC2	1
9	0031307A-00	COLLANT NOIR APPUI PIED GAUCHE A6	1
10	0031306A-00	COLLANT BLANC APPUI PIED GAUCHE A6	1
11	0051165A-00	COLLANT NOIR CADRE C2 TUBE BAS (PAIRE)	1
12	0051164A-00	COLLANT BLANC CADRE C2 TUBE BAS (PAIRE)	1
13	0051167A-00	COLLANT NOIR CADRE A7 TUBE BAS (PAIRE)	1
14	0051166A-00	COLLANT BLANC CADRE A7 TUBE BAS (PAIRE)	1
15	0051169A-00	COLLANT NOIR CADRE KIDS TUBE BAS (PAIRE)	1
16	0051168A-00	COLLANT BLANC CADRE KIDS TUBE BAS (PAIRE)	1
17	9002403A-00	COLLANT - HELIO XC2, CADRE, BAS, NOIR (PAIRE)	1
18	9002404A-00	COLLANT - HELIO XC2, CADRE, BAS, BLANC (PAIRE)	1
19	0051397A-00	COLLANT NOIR CADRE A6 TUBE BAS (PAIRE)	1
20	0051396A-00	COLLANT BLANC CADRE A6 TUBE BAS (PAIRE)	1
21	0051171A-00	COLLANT MC CADRE TUBE ARRIÈRE NOIR	1
22	0051099A-00	COLLANT MC CADRE TUBE ARRIÈRE BLANC	1

ASSUREZ-VOUS D'AVOIR VOTRE NUMÉRO DE SÉRIE PRÈS DE VOUS AVANT DE COMMANDER DES PIÈCES POUR VOTRE FAUTEUIL MOTION COMPOSITES