



INSTRUCTION D'INSTALLATION INSTALLATION DE PROTÈGE-RAYONS

- i** Avant de débuter l'assemblage, assurez-vous d'avoir en main toutes les pièces nécessaires. Ces pièces doivent être commandées par l'intermédiaire de votre représentant ou par le service à la clientèle de Motion Composites. Ayez en main le numéro de série de votre fauteuil afin de faciliter la commande.

COMPATIBLE AVEC TOUS LES MODÈLES DE FAUTEUILS ROULANTS

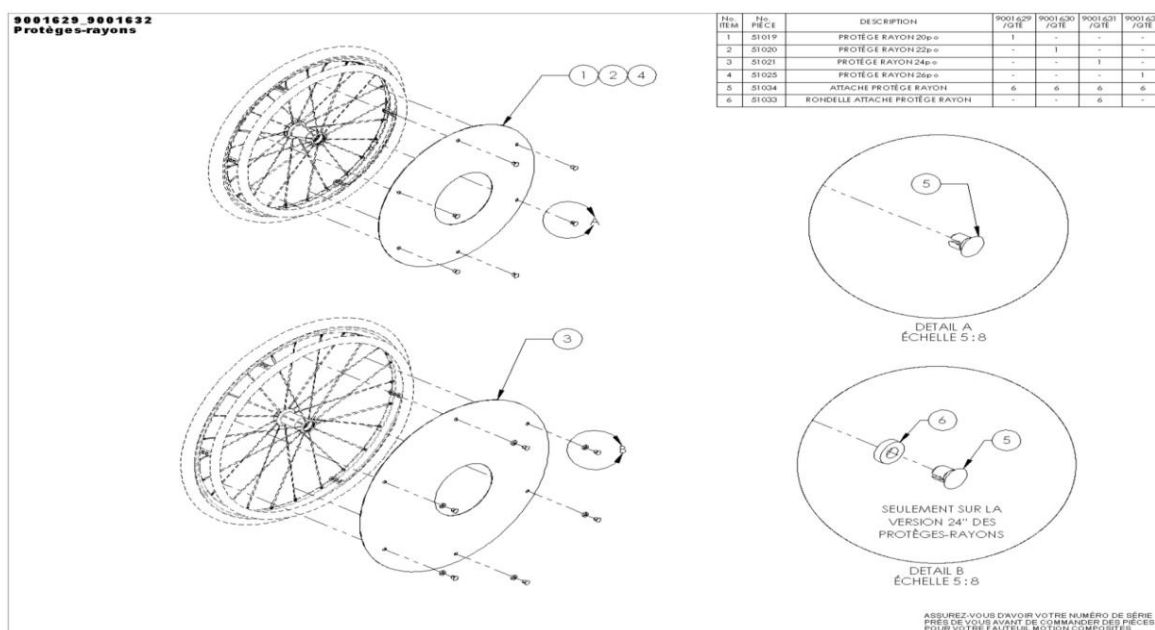
Matériel(s) requis:

- Ensemble d'installation de protège-rayons (#9001629_9001632)

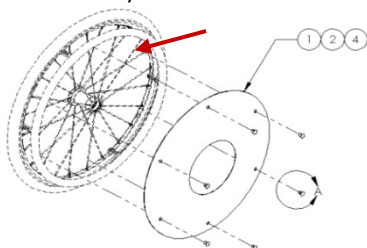
Outil(s) requis:

- Aucun

INSTALLATION DES PROTÈGE-RAYONS



- Fixer le protège-rayons sur la roue en accrochant les attaches sur les rayons de la roue.



- Ajouter une rondelle à chacune des attaches pour les roues de 24 pouces.

