





## INSTRUCTION D'INSTALLATION

# INSTALLATION DU PORTE-CANNE ET BÉQUILLES POUR LES FAUTEUILS RIGIDES ET PLIANTS

-  Le porte-canne et béquilles ne devrait jamais être utilisé comme levier de bascule. Cela pourrait occasionner des dommages au fauteuil roulant et/ou des blessures pour l'utilisateur ou l'aidant.
-  Il est compatible avec les anti-basculants Motion Composites des 2 côtés.
- Il peut être installé à droite ou à gauche mais nécessite un ensemble de pièces différent selon le côté désiré.
- Avant de débiter l'assemblage, assurez-vous d'avoir en main toutes les pièces nécessaires. Ces pièces doivent être commandées par l'intermédiaire de votre représentant ou par le service à la clientèle de Motion Composites. Ayez en main le numéro de série de votre fauteuil afin de faciliter la commande.

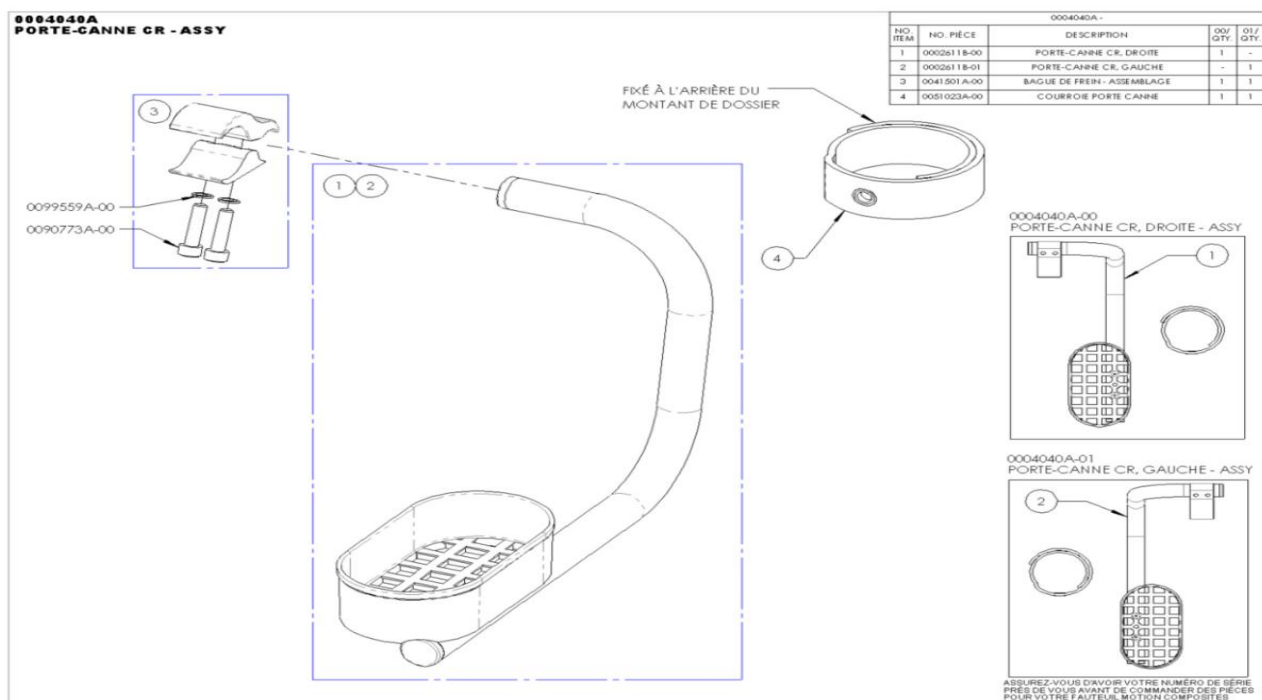
### Matériel(s) requis:

- Ensemble pour les fauteuils rigides APEX A-APEX C (#0004040A)
- Ensemble pour les fauteuils pliants HELIO A6-HELIO A7-HELIO C2-MOVE-VELOCE (#9001627\_9001628)

### Outil(s) requis:

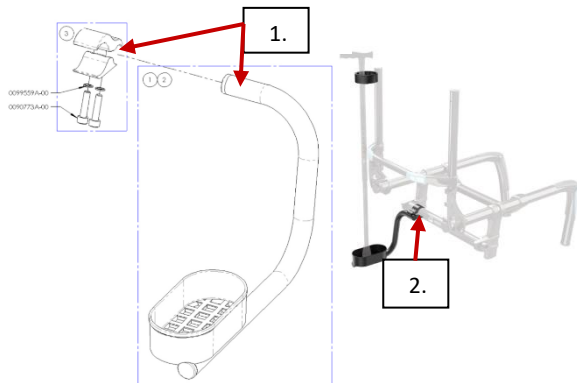
- Clé Allen de 5 mm
- Frein filet
- Clé dynamométrique ajustée à 12 Nm

## POUR LES FAUTEUILS RIGIDES



### Installation du panier

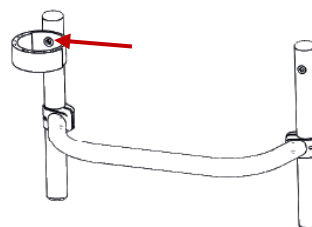
1. Insérer le tube dans l'ouverture de la bague + positionner la bague sur le tube de carrossage arrière.



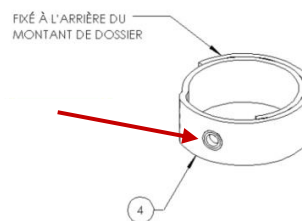
2. Mettre 1 goutte de frein filet sur la pointe des 2 vis et insérer les vis et les rondelles de blocage de la bague en serrant légèrement à l'aide de la clé Allen de 5 mm.
3. Ajuster la position de la bague sur le tube de carrossage pour obtenir la position voulue.
4. Tourner la bague sur le tube de carrossage pour ajuster la hauteur du panier par rapport au sol.
  - Il doit se trouver plus haut que les anti-basculants s'il y a lieu, et le fond du panier doit être parallèle au sol à la fin de l'ajustement.
5. Finaliser l'installation avec la clé dynamométrique ajustée à 12 Nm.

### Installation de la courroie en Velcro

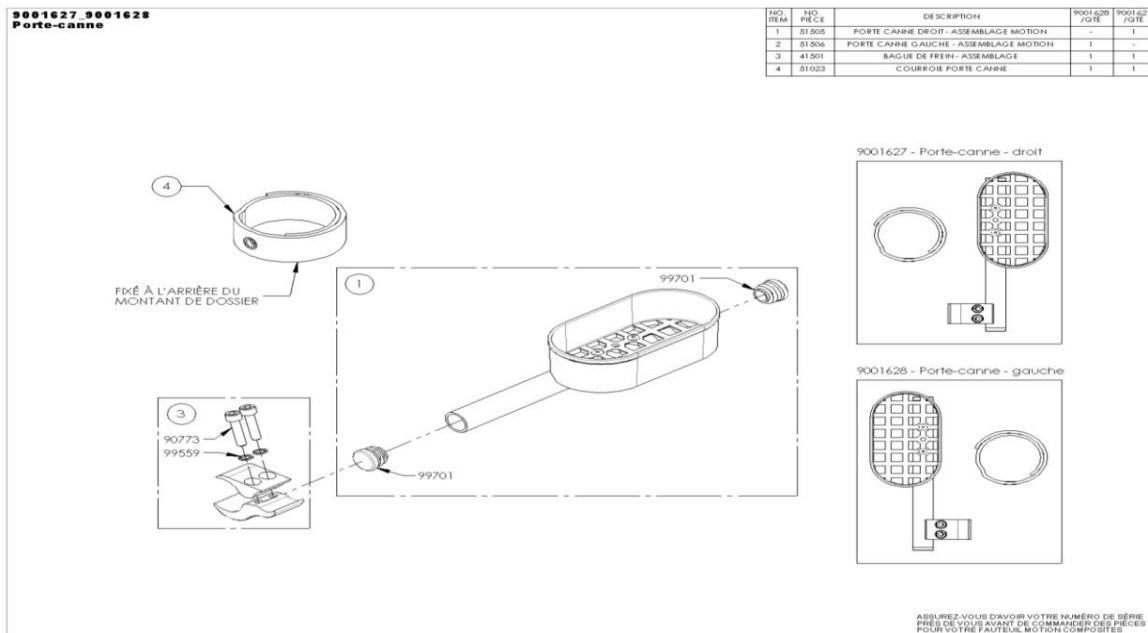
1. Dévisser la vis de la poignée de poussée ou de retenue de la toile de dossier du côté désiré.



2. Mettre 1 goutte de frein filet sur la pointe de la vis et la visser à travers la courroie en Velcro pour la fixer en place à l'aide de la clé Allen de 5 mm.

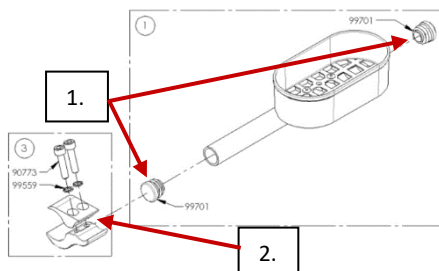


### POUR LES FAUTEUILS PLIANTS



#### Installation du panier

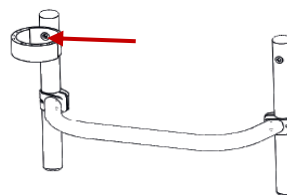
1. Mettre les bouchons (#99701) de chaque côté + insérer le porte-canne dans la bague.



2. Installer la bague sur le tube à l'arrière du fauteuil à l'aide de la clé Allen de 5 mm et l'ajuster à la position désirée.
  - Le panier doit se trouver plus haut que les anti-basculants s'il y a lieu, et le fond du panier doit être parallèle au sol à la fin de l'ajustement.
3. Finaliser l'installation avec la clé dynamométrique ajustée à 12 Nm.

#### Installation de la courroie en Velcro

1. Dévisser la vis de la poignée de poussée ou de retenue de la toile de dossier du côté désiré.



2. Mettre 1 goutte de frein filet sur la pointe de la vis et la visser à travers la courroie en Velcro pour la fixer en place à l'aide de la clé Allen de 5 mm.

