





## INSTRUCTION D'INSTALLATION INSTALLATION D'UN SUPPORT DE BOUTEILLE À OXYGÈNE (HELIO A6 - HELIO A7 – HELIO C2 - MOVE)

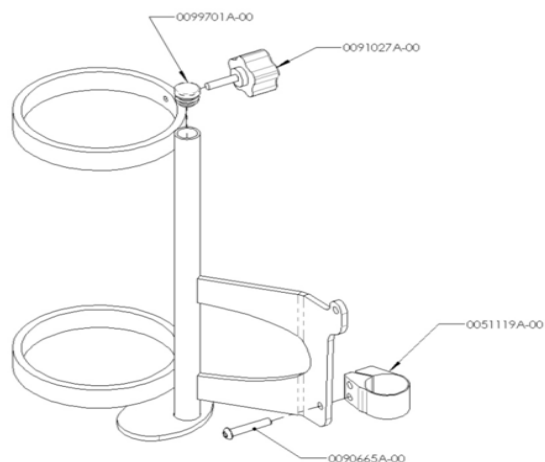
-  • Le support de bouteille à oxygène n'est pas compatible avec les ancrages ISO 7176-19.
-  • Avant de débiter l'assemblage, assurez-vous d'avoir en main toutes les pièces nécessaires. Ces pièces doivent être commandées par l'intermédiaire de votre représentant ou par le service à la clientèle de Motion Composites. Ayez en main le numéro de série de votre fauteuil afin de faciliter la commande.

### Matériel(s) requis:

- Support de bouteille à oxygène (#0060501B-00)

### Outil(s) requis:

- Clé Allen de 4 mm
- Frein filet
- Clé dynamométrique ajustée à 7 Nm



### INSTALLATION DE LA PARTIE INFÉRIEURE DU SUPPORT

1. Enlever la roue arrière gauche.
2. Installer la bague (#51119) sur le cadre arrière gauche du fauteuil. (Figure 1)
3. Une fois installée, tourner la bague afin d'obtenir sa position finale. (Figure 2)

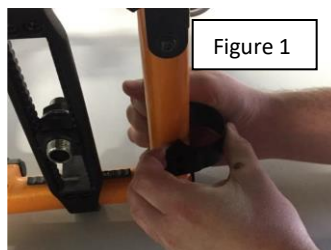


Figure 1

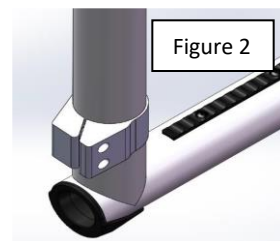
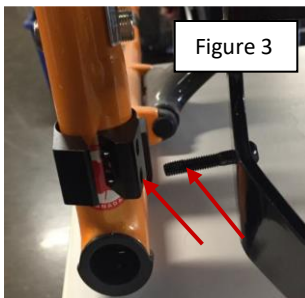


Figure 2



## INSTRUCTION D'INSTALLATION INSTALLATION D'UN SUPPORT DE BOUTEILLE À OXYGÈNE (HELIO A6 - HELIO A7 – HELIO C2 - MOVE)

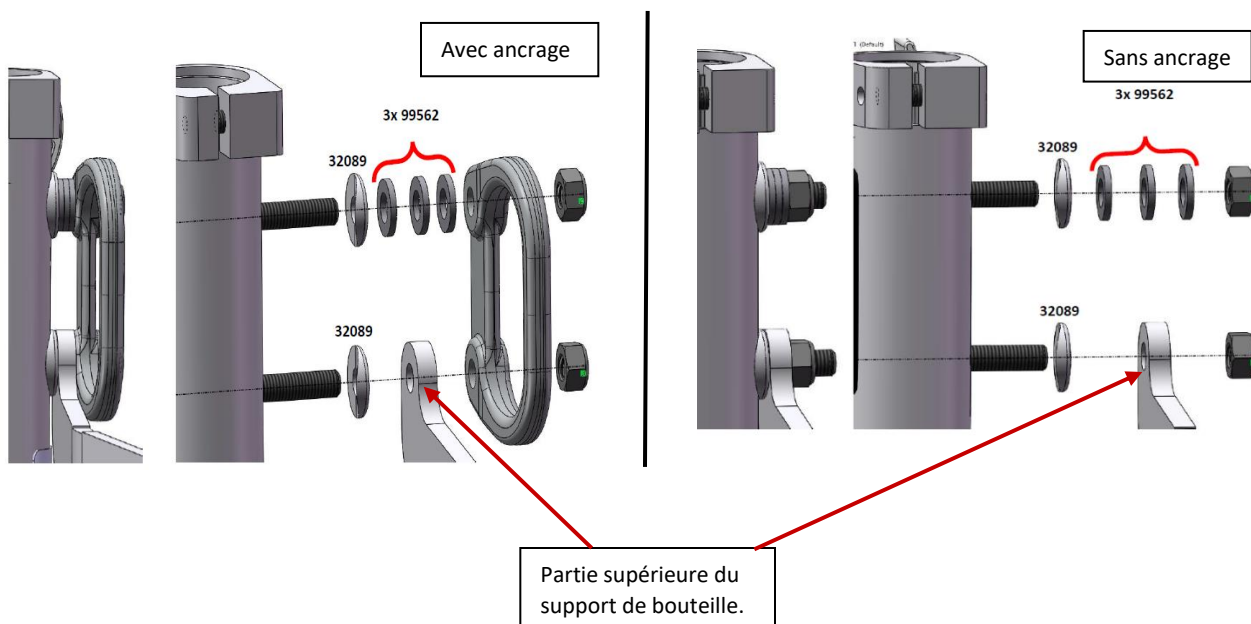
4. Mettre 1 goutte de frein filet sur la pointe de la vis (#0090665A-00).
5. Fixer la partie inférieure du support à oxygène en insérant la vis (#0090665A-00) dans la bague à l'aide de la clé Allen de 4 mm (Figure 3).
6. Finaliser l'installation avec la clé dynamométrique ajustée à 7 Nm.



### INSTALLATION DE LA PARTIE SUPÉRIEURE DU SUPPORT À OXYGÈNE

#### CONFIGURATION 1 :

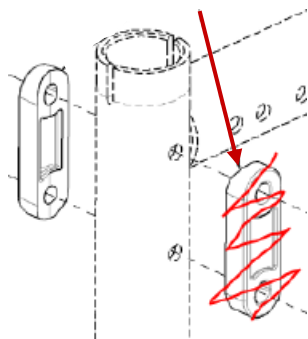
- Avec pivot arrière + ancrage (#9001233) – cadre aluminium
- Avec pivot arrière seulement (#9001175) – cadre aluminium
- Avec ancrage seulement (#9001173) – cadre aluminium
- Sans pivot arrière + sans ancrage (#9001174) – cadre aluminium
- Avec ancrage seulement (9001235) – cadre carbone



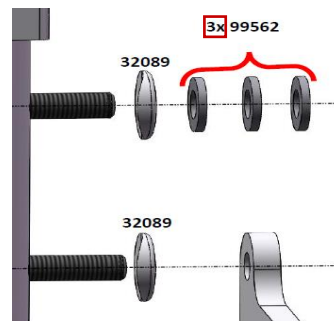


INSTRUCTION D'INSTALLATION  
**INSTALLATION D'UN SUPPORT DE BOUTEILLE À OXYGÈNE**  
 (HELIO A6 - HELIO A7 – HELIO C2 - MOVE)

1. Enlever l'espaceur (#32066) situé derrière le fauteuil



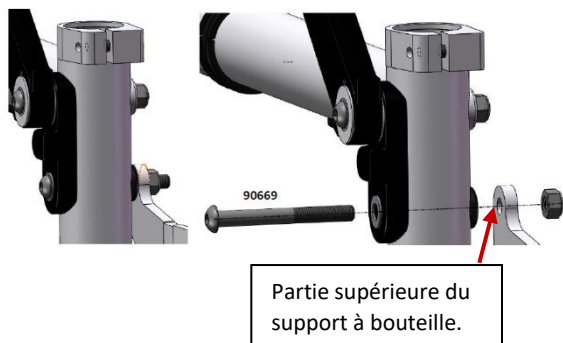
2. Ajouter 1 X l'espaceur (#32089) sur la vis du haut et sur la vis du bas.
3. Ajouter le nombre d'espaceur (#32089) requis selon la configuration du fauteuil pour en avoir 3 au total.



4. Finaliser l'installation avec 1 goutte de frein filet sur la pointe de chaque vis et avec la clé dynamométrique ajustée à 7 Nm.

**CONFIGURATION 2 :**

- Avec pivot arrière seulement (#9001234) – cadre carbone



1. Remplacer la vis (#90667) par la vis (#90669) qui est plus longue.
2. Mettre 1 goutte de frein filet sur la pointe de la vis et finaliser l'installation avec la clé dynamométrique ajustée à 7 Nm.

**CONFIGURATION 3 :**

- Sans pivot arrière + sans ancrage (#9001236) – cadre carbone



1. Remplacer la vis (#90666) par la vis (#90667) qui est plus longue.
2. Mettre 1 goutte de frein filet sur la pointe de la vis et finaliser l'installation avec la clé dynamométrique ajustée à 7 Nm.