



FICHE D'INFORMATION

LISTE DE PIÈCES POUR AJOUT D'ANCRAGES POUR FAUTEUIL INOCCUPÉ

i Ce document liste les pièces et la quincaillerie nécessaire pour **ajouter des ancrages pour transport de fauteuil INOCCUPÉ sur un fauteuil qui n'en a pas.**

⚠ IMPORTANT : Ce type d'ancrage est conçu pour le **transport** dans un **véhicule** d'un **FAUTEUIL INOCCUPÉ**. Il n'est **pas certifié** aux **normes ANSI/RESNA WC19** ou **ISO 7176-19**. Consulter le **manuel de l'utilisateur** pour l'utilisation d'un fauteuil roulant dans un véhicule et les options d'ancrages.

Modèle(s) de fauteuils roulants :

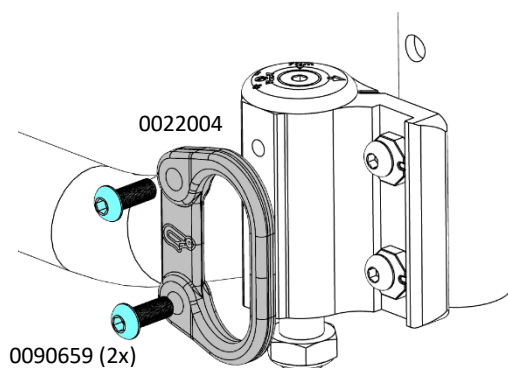
- CHRONOS
- COBALT 1/2
- HELIO A6/A7/C2/XC2/ K/Kids
- MOVE
- PLATINE 1/2

Outil(s) et matériel requis :

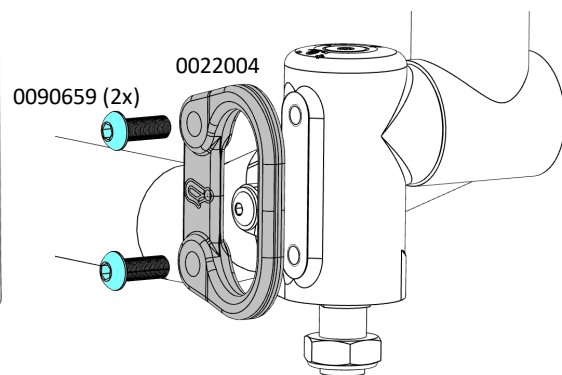
- Clé hexagonale (clé Allen) : 4 mm
- Clé dynamométrique

INFORMATIONS

- La **conversion** d'un fauteuil **sans ancrages** vers un fauteuil **avec ancrages** nécessite **quatre (4) ancrages** :
 - **Deux (2) ancrages identiques** installés sur les **deux bâtis des roues avant**. Ceux-ci comprennent :
 - Deux (2) anneaux d'ancrage identiques
 - Deux (2) vis identiques plus longues que les vis originales par bâtis de roue pour un total de quatre (4) vis par fauteuil
 - Ces pièces sont les mêmes, **quel que soit le type de bâti de roue** : avec un système d'équerrage à bague ou avec un système d'équerrage à pastilles excentriques (voir le tableau de la page suivante)



Système d'équerrage à pastilles excentriques



Système d'équerrage à bague

- **Deux (2) ancrages à l'arrière des cadres**. Les anneaux d'ancrage et la quincaillerie requise varient selon la configuration de dossier ou d'appui-bras et peuvent comprendre :
 - Des vis plus longues (toujours)
 - Des espaceurs ou des rondelles (selon la configuration)
- Le **tableau de la page suivante** liste **toutes les pièces requises** pour les **ancrages avant et arrière** en fonction de la **configuration du fauteuil à convertir**.



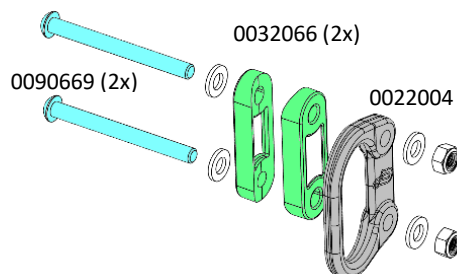
FICHE D'INFORMATION

LISTE DE PIÈCES POUR AJOUT D'ANCRAGES POUR FAUTEUIL INOCCUPÉ

LISTE DES PIÈCES POUR AJOUT D'ANCRAGES SELON LA CONFIGURATION DU FAUTEUIL

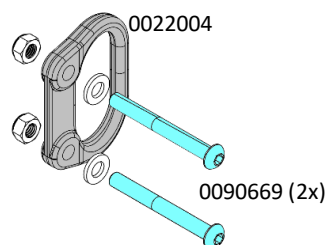
Sans appui-bras ou avec Appuis-bras en « T » ou Appuis-bras « I » ou Protège-vêtement ou Garde-boue

| Qté | N° de pièce | Description |
|-----|-------------|--|
| 4 | 0022004 | Anneaux d'ancrage avant et arrière |
| 4 | 0090659 | Vis des bâtis des roues avant |
| 4 | 0032066 | Rondelle dôme double pour ancrage arrière |
| 4 | 0090670 | Vis pour montant de dossier, ancrage arrière |



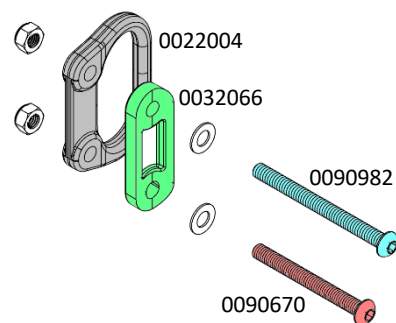
Avec appuis-bras en « L »

| | | |
|---|---------|--|
| 4 | 0022004 | Anneaux d'ancrage avant et arrière |
| 4 | 0090659 | Vis des bâtis des roues avant |
| 4 | 0090669 | Vis pour montant de dossier, ancrage arrière |



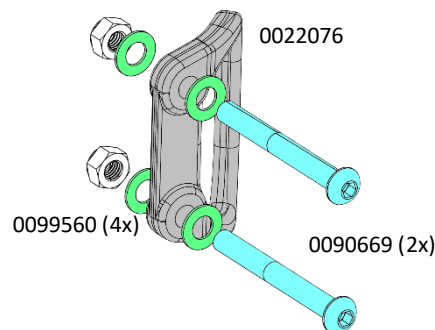
Avec appuis-bras en « U »

| | | |
|---|---------|---|
| 4 | 0022004 | Anneaux d'ancrage avant et arrière |
| 4 | 0090659 | Vis des bâtis des roues avant |
| 2 | 0032066 | Rondelle dôme double pour ancrage arrière |
| 2 | 0090670 | Vis (courte) pour montant de dossier, ancrage arrière |
| 2 | 0090982 | Vis (longue) pour montant de dossier, ancrage arrière |



Avec dossier ajustable en profondeur

| | | |
|---|---------|--|
| 1 | 0022004 | Anneaux d'ancrage pour bâtis de roue avant |
| 4 | 0090659 | Vis des bâtis des roues avant |
| 8 | 0099560 | Rondelles pour montant de dossier |
| 4 | 0090669 | Vis pour montant de dossier, ancrage arrière |
| 2 | 0022076 | Anneaux d'ancrage courbé |



ASSEMBLER LES ANCRAGES

- Pour assembler les ancrages, consulter ou télécharger le **manual de pièces** du modèle de fauteuil disponible en ligne au www.motioncomposites.com :
 - Sélectionner la langue
 - Cliquer sur le bouton « Outils et formulaires » en haut à droite
 - Cliquer sur le bouton « Voir les manuels de pièces » au centre de la page
 - Cliquer sur le bouton du modèle du fauteuil
- **Ancrages des bâtis de roues avant :**
 - Assembler comme illustré à la **page 1** de ce document
 - Couple de serrage à appliquer : **7 Nm**
- **Ancrages à l'arrière des cadres :**
 - Dans la section « Catalogue de montants de dossier », repérer la sous-section « Quincaillerie montant de dossier » de votre configuration et aller à la page indiquée
 - À partir de cette page, trouver la page « avec ancrage »
 - Assembler selon le dessin (voir l'**exemple** ci-dessous)
 - **Serrer les vis fermement.** Aucun couple de serrage particulier à appliquer
 - **ATTENTION :** Si le fauteuil est équipé d'**appuis-bras en « U »** (exemple illustré ci-dessous), il ne faut pas que le serrage restreigne ou empêche le pivotement des appuis-bras

