



Rabattre le dossier d'un Apex avec des protèges-vêtements

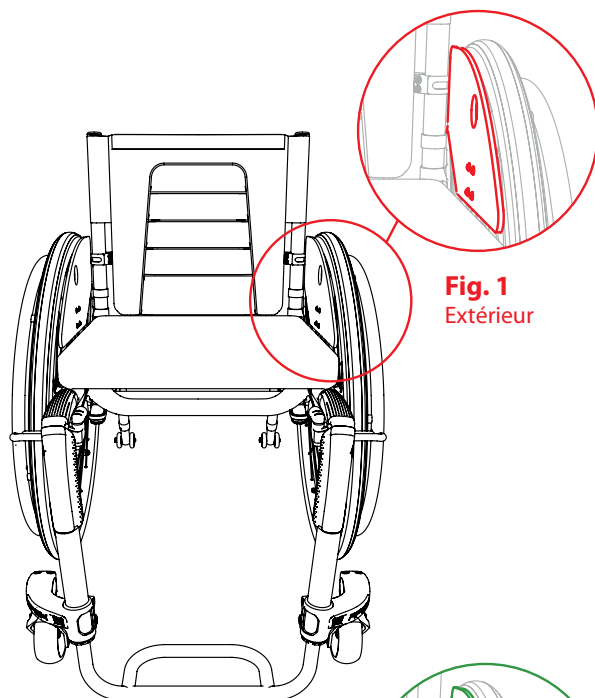


Fig. 1
Extérieur

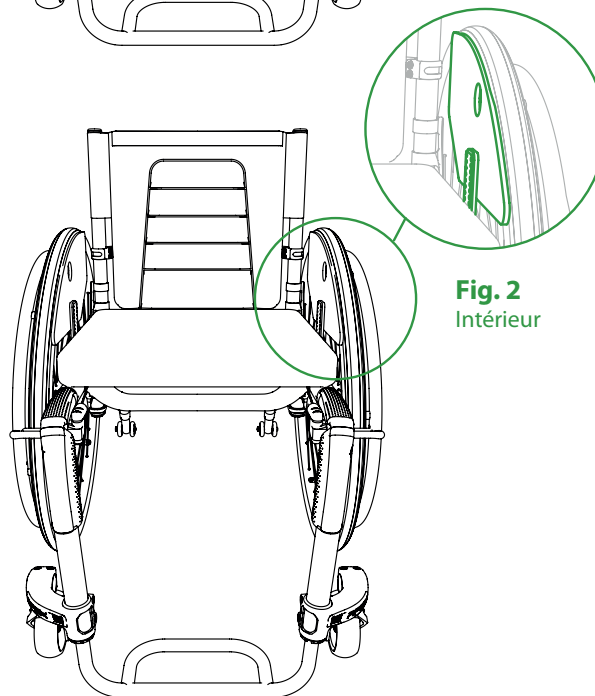
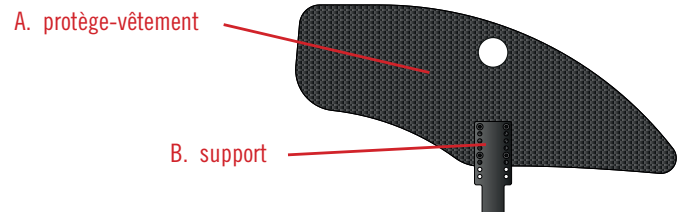


Fig. 2
Intérieur



Saviez-vous que ...?

Saviez-vous qu'il est possible de rabattre le dossier d'un fauteuil roulant rigide même lorsque les protèges-vêtements sont installés?

Pour y arriver, il suffit de placer les protèges-vêtements (A) de manière à ce que le support (B) soit placé vers l'intérieur (2) plutôt que vers l'extérieur du fauteuil.

Si le support (B) est placé vers l'extérieur (1) du fauteuil, vous devez interchanger les protèges-vêtements en remplaçant le protège-vêtement de gauche par celui de droite, et inversement (voir figure 3).

Fig. 3
Interchanger

