



Ce document explique comment régler les **appuis-bras amovibles en « T »** et les **appuis-bras amovibles et escamotables en « U »** des **fauteuils roulants pliants** et **rigides** de Motion Composites

Pour savoir comment **retirer, insérer** ou **basculer un appui-bras** ou en **régler la hauteur**, consulter le **manuel de l'utilisateur**

Modèle(s) de fauteuils roulants :

Outil(s) et matériel requis :

- | | | |
|----------------------------|---------------|--|
| • HELIO C2/XC2/A6/A7/Kid/K | • CHRONOS | • Clé hexagonale (clé Allen) : 2 mm, 4 mm |
| • VELOCE | • PLATINE 1/2 | • Tournevis plat ou étoile de taille moyenne ou petite |
| • APEX A/C/P | • COBALT 1/2 | |

RAPPEL

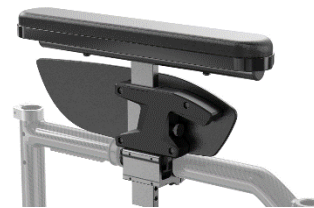
- **Appuis-bras amovibles en « T »** (illustrés avec garniture longue de 14 po).
- **Trois types** d'appuis-bras en « T » sont proposés selon les modèles de fauteuils pliants et rigides :
 - Appui-bras **standard** avec mécanisme de réglage de la hauteur par **bouton**
 - Appui-bras **standard** avec mécanisme de réglage de la hauteur à **poussoir latéral bidirectionnel**
 - Appui-bras **petit** avec mécanisme de réglage de la hauteur à **bouton**



Standard à bouton-poussoir



Standard à poussoir latéral bidirectionnel



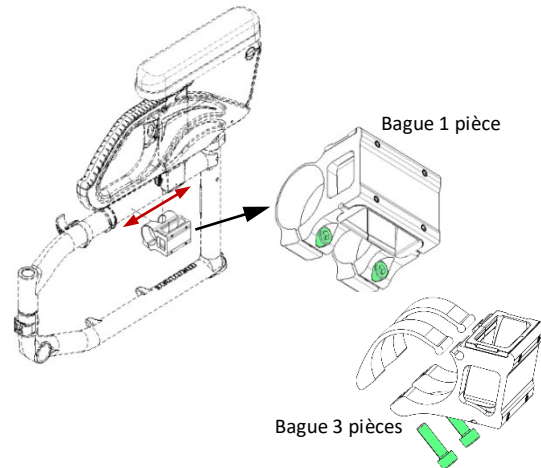
Petit à bouton-poussoir*

- **Appui-bras amovible et escamotable en « U »** (illustré avec garniture longue de 14 po)
 - Possibilité de le convertir en modèle en « T »
 - Type d'appui-bras non disponible pour les fauteuils rigides de la ligne APEX



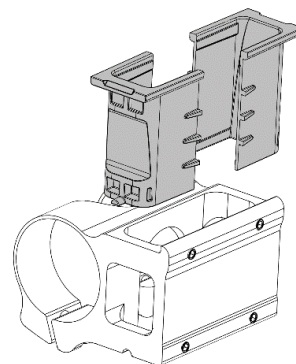
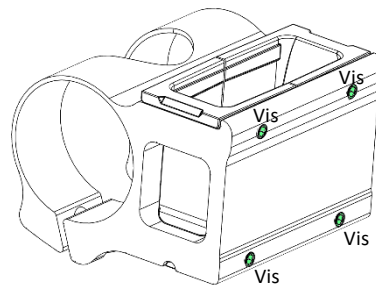
POSITIONNER LE RÉCEPTACLE DE L'APPUI-BRAS

- **Desserrer les deux vis** (en vert, clé hexagonale 4 mm) de la **bague de maintien** du réceptacle.
 - Elles sont accessibles par l'**extérieur du fauteuil**
- **Déplacer délicatement le réceptacle** sur le **tube du cadre** pour **ne pas abîmer la surface**
- **Resserrer les deux vis du réceptacle**
- Appliquer un **couple de serrage de 7 Nm** sur les vis
- Lorsque le fauteuil est équipé d'un **appui-bras amovible et escamotable en « U »**, le réceptacle ne peut être positionné qu'à l'endroit où il peut recevoir l'appui-bras lors qu'on le rabat
- Notez qu'il existe **2 types de réceptacles** :
 - Bague du réceptacle en **une pièce**
 - Bague du réceptacle en **trois pièces***. On peut retirer une partie de chacune des deux bagues afin de faciliter l'assemblage et le désassemblage



RÉGLER LE GLISSEMENT DE L'APPUI-BRAS

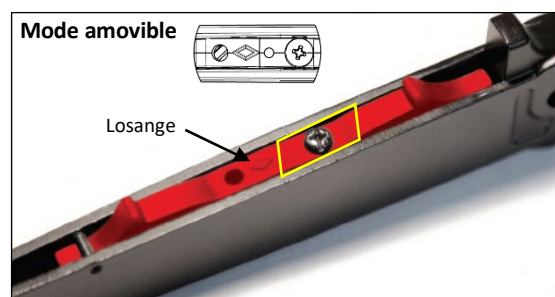
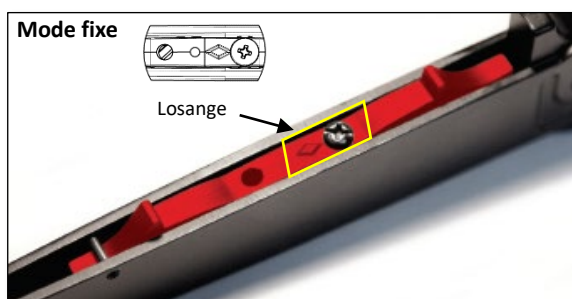
- **Serrer les quatre (4) vis de pression** (*set screw*, en vert, clé hexagonale 2 mm) sur le **côté du réceptacle** pour **augmenter la friction de glissement** lors du retrait ou de l'insertion de l'appui-bras
- **Desserrer les vis** pour **diminuer la friction** de glissement
- **Serrer les vis** de manière qu'il y ait un **jeu nul ou minimal** de la tige de l'appui-bras dans le réceptacle. Ceci **évite les vibrations** et les **bruits** de l'appui-bras
- Pour **empêcher l'utilisateur de retirer l'appui-bras**, **serrer les vis au maximum**
- Si les **vis de pression** sont **serrées au maximum** et qu'il y a encore un **jeu indésirable**, c'est que le **guide de plastique** est trop usé
 - **Commander et remplacer les deux parties du guide de plastique**
 - Il est **facile** de les **retirer** et de les **insérer manuellement en appuyant sur les côtés**.
 - Retirer la tige de l'appui-bras auparavant et dévisser les quatre (4) vis de pression.
 - Contacter votre **représentant** ou contacter l'**équipe Expérience client de Motion Composites** pour **commander** les pièces appropriées



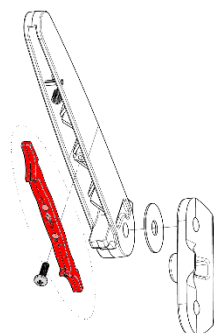
* Modèle de réceptacle introduit à partir de septembre 2021 graduellement sur les différents marchés. L'offre dépend du modèle de fauteuil

MODIFIER LE MODE DE RETRAIT (FIXE OU AMOVIBLE) D'UN APPUI-BRAS AMOVIBLE ET ESCAMOTABLE EN « U »

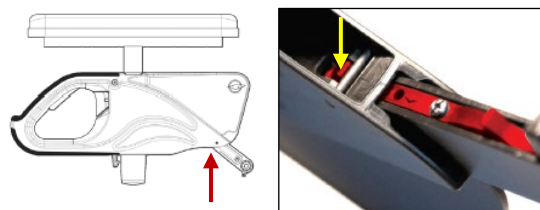
- Relever l'appui-bras au complet de manière à accéder à la vis installée sur la manette double (pièce en plastique rouge) du bras de pivot
 - C'est l'orientation de la manette double par rapport à la vis qui indique si l'appui-bras est en **mode fixe** (l'utilisateur ne peut pas retirer l'appui-bras) ou en **mode amovible** (l'utilisateur peut retirer l'appui-bras).
 - **Mode fixe** : La manette double est installée et vissée dans le trou marqué d'un losange
 - **Mode amovible** : La manette double est installée et vissée dans le trou sans losange



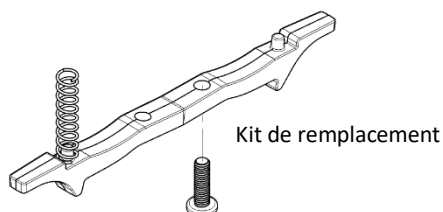
- Pour **changer le mode** de retrait de l'appui-bras :
 - Dévisser et retirer la vis
 - Retirer la manette double
 - Inverser la manette double et la replacer
 - Installer et visser la vis



- Lorsque la manette double est en **mode fixe**, on peut retirer l'appui-bras en appuyant sur le **crochet de la manette** à l'aide d'un tournevis ou de tout autre objet approprié.



- Si la manette est **noire**, c'est qu'il s'agit d'une **ancienne version**.
- Vous pouvez commander le **kit de remplacement** (pièce no 0033561) comprenant une **manette double**, un **ressort** et une **vis** pour remplacer la manette simple de l'ancien modèle et vous prévaloir des deux modes de retrait de l'appui-bras

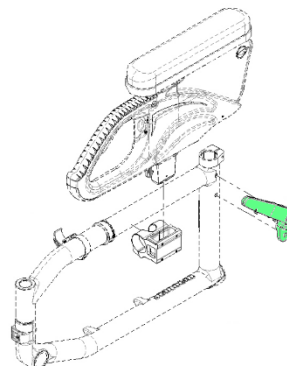


Manette simple
Ancien modèle



TRANSFORMER UN APPUI-BRAS AMOVIBLE ET ESCAMOTABLE EN « U » EN APPUIS-BRAS EN « T »

- Pour transformer un appui-bras amovible et escamotable en « U » en appuis-bras en « T », il suffit de **retirer le bras de pivot**.
 - Consulter le **manuel de l'utilisateur** (fauteuils roulants pliants) pour les détails d'assemblage et de désassemblage.
 - Commander de **nouvelles vis plus courtes** pour ne pas avoir trop de filets exposés lorsque le bras de pivot sera retiré



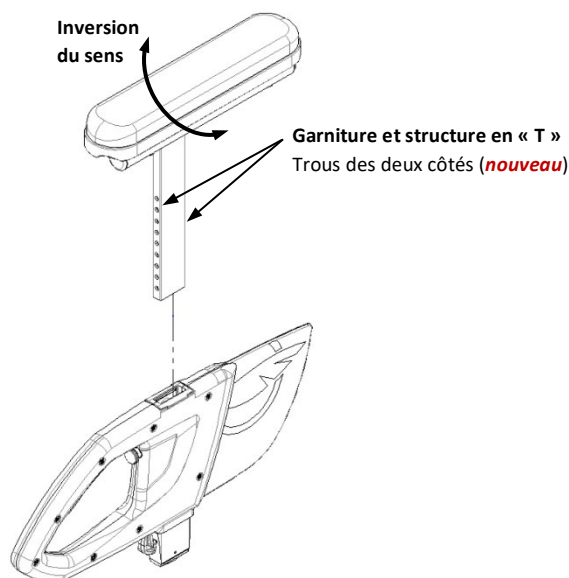
- L'inverse est possible (transformer un appui-bras amovible et escamotable en « T » en appuis-bras en « U ») **seulement** si le fauteuil est **muni** du modèle d'appui-bras **standard** avec mécanisme de réglage de la hauteur à **poussoir latéral bidirectionnel**



Appui-bras standard à poussoir latéral bidirectionnel
Compatible aux montages en « T » et en « U »

INVERSER LES APPUIS-BRAS COURTS

- Les plus récentes **structures en « T »*** des garnitures sont munies de **trous de réglage de la hauteur des deux côtés**.
 - Cette amélioration est particulièrement intéressante pour les **appuis-bras courts**. L'utilisateur peut installer les appuis-bras dans le sens désiré.
 - Par exemple, il peut installer la **partie courte vers l'avant** pour se rapprocher d'une **table** ou d'un **bureau** et la **partie longue vers l'avant** pour le **confort** et le **support**.
 - **Note** : En inversant le sens (avant et arrière), on peut aussi inverser les côtés (gauche et droite) afin de ne pas perdre de largeur entre les deux garnitures
 - Pour les appuis-bras longs, cela permet seulement de les installer dans un sens ou dans l'autre



* Modification de design introduite à partir de septembre 2021 graduellement sur les différents marchés